

Werkzeugaufnahmen ISO 12164-1 - HSK-F

DIN 69893-6 - HSK-F

Toolholders ISO 12164-1 (DIN 69893-6) HSK-F

Porte-outils ISO 12164-1 (DIN 69893-6) HSK-F

First Class

Professional Quality



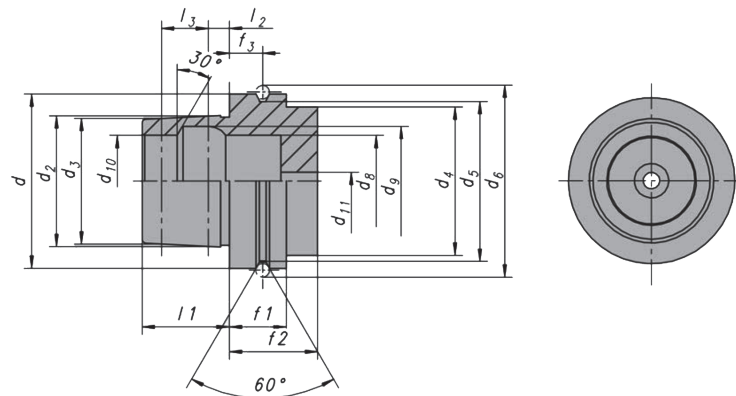
Auszug aus unserer Preisliste P19

Part of our price list P19

Extrait de notre tarif P19



K KEMMLER®
Präzisionswerkzeuge



d_1	d_2	d_3	d_4	$d_{5-0,1}$	$d_{6-0,1}$	d_8^{H10}	d_9^{H11}	d_{10}	$f_{1-0,1}$	$f_2 \text{ min.}$	$f_3 \pm 0,1$	$l_{1-0,2}$	l_2	l_3
63	38 ^{+0,009} / _{+0,006}	36,90 ^{+0,006} / _{+0,003}	53	55	72,3	26	32	29	26	42	18	25	5	11

Werkstoff: Legierter Einsatzstahl mit einer Zugfestigkeit im Kern von min. 1200 N / mm². Einsatzgehärtet HRC 60 ± 2 (HV 700 ± 50), Härtetiefe 0,8 mm ± 0,2 mm, brüniert und präzisionsgeschliffen.

Genauigkeit: Kegelwinkel - Toleranzqualität < AT 3 nach DIN 7187.

Material: Alloyed case-hardened steel, tensile core strength of min. 1200 N / mm². Case hardened HRC 60 ± 2 (HV 700 ± 50), hardening depth 0.8 mm ± 0.2 mm, black-finished and precisely grinded.

Accuracy: Quality of taper < AT 3 according to DIN 7187.

Matière: Acier de cémentation allié. Résistance à la traction dans le noyau de min 1200 N / mm². Cémentation à HRC 60 ± 2 (HV 700 ± 50), profondeur de cémentation 0,8 mm ± 0,2 mm, bruni et rectifié précisément.

Précision: Qualité du cône < AT 3 suivant DIN 7187.



Index

Table de matières

6	7	8	9
			
10	11	12	13
			
14	15	16	18
			



Collet chucks for collets DIN 6388 (ISO 10897) OZ-system

Mandrins à pinces pour pinces DIN 6388 (ISO 10897) système OZ



Verwendung:

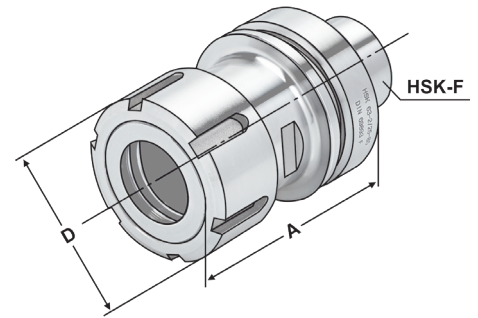
Zur Aufnahme von Werkzeugen mit Zylinderschaft in Spannzangen.

Application:

For mounting straight-shank tools in collets.

Application:

Pour le serrage d'outils avec queue cylindrique dans des pinces de serrage.



ISO 12164 (DIN 69893)	HSK - F	$\nabla \leq 0,003$	G2,5 25.000 min ⁻¹
--------------------------	---------	---------------------	----------------------------------

Bestell-Nr. Order no. Référence	HSK	Spannbereich Capacity d Capacité	A	D	EURO
F63.01.25	HSK-F 63	2 - 25 (OZ 25)	76	60	109,00

Lieferumfang: Mit kugellagerter Spannmutter
Delivery: With ball bearing clamping nut
Livraison: Avec écrou de serrage à roulement à billes



Collet chucks for collets DIN 6499 (ISO 15488) ER-system

Mandrins à pinces pour pinces DIN 6499 (ISO 15488) système ER



Verwendung:

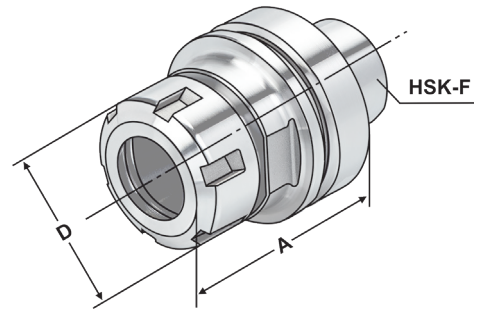
Zur Aufnahme von Werkzeugen mit Zylinderschaft in Spannzangen.

Application:

For mounting straight-shank tools in collets.

Application:

Pour le serrage d'outils avec queue cylindrique dans des pinces de serrage.



ISO 12164
(DIN 69893)

HSK - F

$\nabla \leq 0,003$

G2,5
25.000 min⁻¹

Bestell-Nr. Order no. Référence	HSK	Spannbereich Capacity d Capacité	A	D	EURO
F63.02.10	HSK-F 63	1 - 10 (ER 16)	60	28	93,00
F63.02.16	HSK-F 63	2 - 16 (ER 25)	70	42	93,00
F63.02.20	HSK-F 63	2 - 20 (ER 32)	90	50	97,00
F63.02.26	HSK-F 63	3 - 26 (ER 40)	75	63	104,00
F63.02.10.1	HSK-F 63	1 - 10 (ER 16)	100	28	95,00
F63.02.16.1	HSK-F 63	2 - 16 (ER 25)	100	42	95,00
F63.02.20.1	HSK-F 63	2 - 20 (ER 32)	100	50	99,00
F63.02.26.1	HSK-F 63	3 - 26 (ER 40)	100	63	106,00
F63.02.10.2	HSK-F 63	1 - 10 (ER 16)	160	28	140,00
F63.02.16.2	HSK-F 63	2 - 16 (ER 25)	160	42	140,00
F63.02.20.2	HSK-F 63	2 - 20 (ER 32)	160	50	144,00
F63.02.26.2	HSK-F 63	3 - 26 (ER 40)	160	63	155,00

Lieferumfang: Mit gewichteter Spannmutter
 Delivery: With balanced clamping nut
 Livraison: Avec écrou de serrage équilibré



End mill holders DIN 6359 for end mills DIN 1835-B

Porte-fraises DIN 6359 pour queues cylindriques DIN 1835-B



Verwendung:

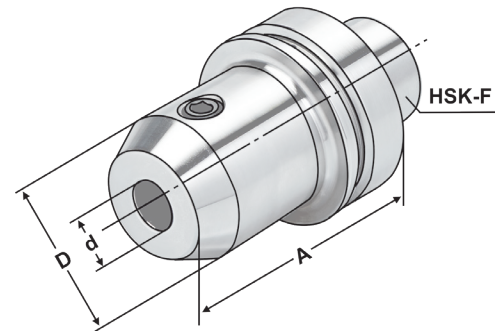
Zum Spannen von zylindrischen Werkzeugschäften mit seitlicher Spannfläche nach DIN 1835 Form B (Weldon).

Application:

For mounting straight-shank tools with flat according to DIN 1835 form B (Weldon).

Application:

Pour le serrage d'outils avec queue cylindrique et avec méplat suivant DIN 1835 forme B (Weldon).



ISO 12164 (DIN 69893)	HSK - F	$\nabla \leq 0,003$	G2,5 25.000 min ⁻¹
--------------------------	---------	---------------------	----------------------------------

Bestell-Nr. Order no. Référence	HSK	d ^{H4}	A	D	EURO
F63.04.06	HSK-F 63	6	65	25	99,00
F63.04.08	HSK-F 63	8	65	28	99,00
F63.04.10	HSK-F 63	10	65	35	99,00
F63.04.12	HSK-F 63	12	80	42	99,00
F63.04.14	HSK-F 63	14	80	44	99,00
F63.04.16	HSK-F 63	16	80	48	99,00
F63.04.18	HSK-F 63	18	80	48	99,00
F63.04.20	HSK-F 63	20	80	52	99,00
F63.04.25	HSK-F 63	25	110	65	116,00
F63.04.32	HSK-F 63	32	110	72	123,00

Hinweis: Ab d = 25 mit zwei Spannschrauben
Note: From d = 25 on two clamping screws
Observation: A partir de d = 25 avec deux vis de serrage

Lieferumfang: Mit Spannschraube
Delivery: With clamping screw
Livraison: Avec vis de serrage

End mill holders DIN 6359 for end mills DIN 1835-E

Porte-fraises DIN 6359 pour queues cylindriques DIN 1835-E



Verwendung:

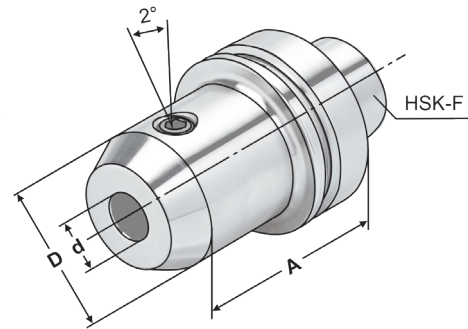
Zum Spannen von zylindrischen Werkzeugschäften mit geneigter Spannfläche nach DIN 1835 Form E (Whistle Notch).

Application:

For mounting straight-shank tools and inclined flat according to DIN 1835 form E (Whistle Notch).

Application:

Pour le serrage d'outils avec queue cylindrique et avec méplat incliné suivant DIN 1835 forme E (Whistle Notch).



ISO 12164
(DIN 69893)

HSK - F

$\nabla \leq 0,003$

G2,5
25.000 min⁻¹

Bestell-Nr. Order no. Référence	HSK	d ^{H4}	A	D	EURO
F63.05.06	HSK-F 63	6	100	25	219,00
F63.05.08	HSK-F 63	8	100	28	219,00
F63.05.10	HSK-F 63	10	100	35	219,00
F63.05.12	HSK-F 63	12	100	42	219,00
F63.05.14	HSK-F 63	14	100	44	219,00
F63.05.16	HSK-F 63	16	100	48	219,00
F63.05.18	HSK-F 63	18	100	48	219,00
F63.05.20	HSK-F 63	20	100	52	219,00
F63.05.25	HSK-F 63	25	120	65	238,00
F63.05.32	HSK-F 63	32	120	72	244,00

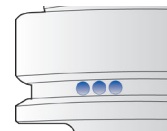
Hinweis: Ab d = 25 mit zwei Spannschrauben
Note: From d = 25 on two clamping screws
Observation: A partir de d = 25 avec deux vis de serrage

Lieferumfang: Mit Spannschraube und axialer Verstellerschraube
Delivery: With clamping screw and axial adjustment bolt
Livraison: Avec vis de serrage et vis de butée axiale

Gewuchtete Ausführung

Balanced type

Type équilibré



Bestell-Nr. Order no. Référence	Abmessung Size Dimension
---------------------------------------	--------------------------------

Wuchten auf G 2,5 von vorgewuchteten Kemmler-Werkzeugen

Balancing at G 2.5 of pre-balanced Kemmler-tools
 Equilibrage sur G 2,5 d'outils Kemmler pré-équilibrés

W25 **Ohne Wuchtprotokoll**
 Without balancing report
 Sans protocole d'équilibrage

W25.2 **Mit Wuchtprotokoll**
 With balancing report
 Avec protocole d'équilibrage

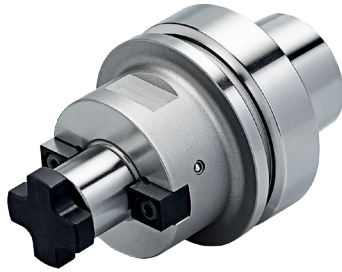
Wuchten von nicht vorgewuchteten Werkzeugen
 Balancing of unbalanced tools
 Equilibrage d'outils non-équilibrés

W25.1 **Ohne Wuchtprotokoll**
 Without balancing report
 Sans protocole d'équilibrage



Shell mill holders DIN 6357 with enlarged contact face

Porte-fraises à trou lisse DIN 6357 avec face de contact élargie



Verwendung:

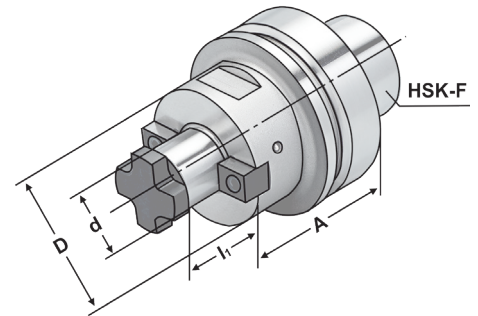
Zur Aufnahme von Messerköpfen und Fräsern mit Quernut.

Application:

For mounting milling cutters with transversal groove.

Application:

Pour le serrage de fraises à rainure transversale.



ISO 12164
(DIN 69893)

HSK - F

$\nabla \leq 0,005$

G2,5
25.000 min⁻¹

Bestell-Nr. Order no. Référence	HSK	d _{h6}	A	l	D	EURO
F63.11.16	HSK-F 63	16	50	17	40	116,00
F63.11.22	HSK-F 63	22	50	19	48	116,00
F63.11.27	HSK-F 63	27	60	21	60	116,00
F63.11.32	HSK-F 63	32	60	24	78	120,00
F63.11.40	HSK-F 63	40	100	27	89	178,00
F63.11.16.1	HSK-F 63	16	100	17	40	140,00
F63.11.22.1	HSK-F 63	22	100	19	48	140,00
F63.11.27.1	HSK-F 63	27	100	21	60	140,00
F63.11.32.1	HSK-F 63	32	100	24	78	145,00
F63.11.16.2	HSK-F 63	16	160	17	40	210,00
F63.11.22.2	HSK-F 63	22	160	19	48	210,00
F63.11.27.2	HSK-F 63	27	160	21	60	210,00

d = 40:

Für große Planfräser mit vier zusätzlichen Gewindebohrungen nach DIN 2079.

For large diameter face mill cutters with four additional threaded holes according to DIN 2079.

Pour fraises à surfacer à grands diamètres avec quatre trous taraudés additionnels suivant DIN 2079.

Lieferumfang:

Mit Mitnehmersteinen und Kreuzschraube.

Delivery:

With drivers and cross head retaining screw.

Livraison:

Avec tenons et une vis cruciforme.

für Rechts- und Linkslauf

CNC-Drill chucks for clockwise and counter clockwise rotation

Mandrins de perçage CNC pour rotation gauche-droite

**Verwendung:**

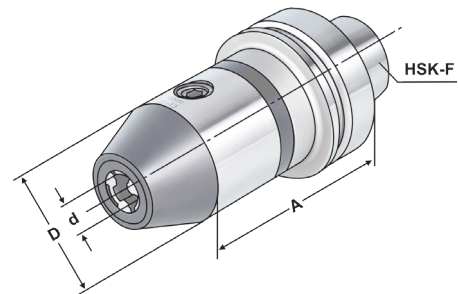
Zur Aufnahme von Werkzeugen mit Zylinderschaft.

Application:

For mounting tools with straight shanks.

Application:

Pour le serrage d'outils avec queue cylindrique.

ISO 12164
(DIN 69893)

HSK - F

 $\nabla \leq 0,030$ G2,5
25.000 min⁻¹

Bestell-Nr. Order no. Référence	HSK	Spannbereich Capacity Capacité	A	D	EURO
F63.15.13	HSK-F 63	1,0 - 13	110	50	292,00
F63.15.16	HSK-F 63	2,5 - 16	115	50	308,00

Hinweis: Hohe Präzision und Rundlaufgenauigkeit von $\leq 0,03$ mm. Sichere Spannung des Werkzeuges durch mechanische Spannkraftverstärkung. Kein selbständiges Lösen der Spannung während der Bearbeitung bei Links- oder Rechtslauf, sowie bei Spindelstop. Spannen und Lösen mit Sechskantschlüssel.

Note: High precision and accurate concentricity of ≤ 0.03 mm. Secure gripping of the tool through mechanical amplification of the clamping force. No automatic slackening of the clamping force while machining with either clockwise or counter clockwise rotation or on spindle stop. Clamping and releasing effected by means of an Allen wrench.

Observation: Précision élevée et exactitude de circularité de $\leq 0,03$ mm. Serrage sûr de l'outil grâce à l'amplification de la force de serrage. Pas de desserrage intempestif en cours d'usinage lors de la rotation la gauche ou la droite, de même qu'en cas d'arrêt de la broche. Serrage et desserrage en utilisant un clé sur à fourche.

Lieferumfang: Mit Spannschlüssel
Delivery: With wrench
Livraison: Avec clé de serrage



Quick change tapping chucks with length compensation on compression and expansion

Mandrins de taraudage à changement rapide

avec compensation longitudinale à la compression et traction



Verwendung:

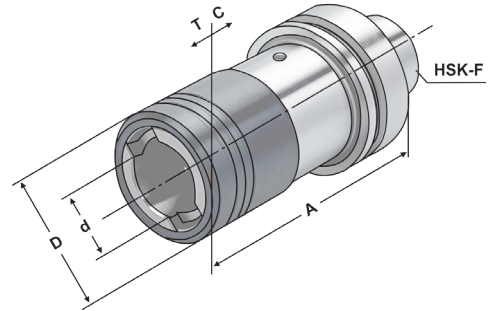
Zur Aufnahme von Schnellwechsel-Einsätzen für Gewindebohrer.

Application:

For the chucking of quick change adaptors for taps.

Application:

Pour le serrage d'adapteurs porte-tarands à changement rapide.



ISO 12164
(DIN 69893)

HSK - F

G6,3
15.000 min⁻¹

Bestell-Nr. Order no. Référence	HSK	Spannbereich Capacity Capacité	Größe Size Taille	A	D	d	C	T	EURO
F63.16.12	HSK-F 63	M3 – M14	1	102	36	19	7	7	350,00
F63.16.20	HSK-F 63	M5 – M22	2	140	53	31	12	12	380,00

Hinweis: Für Bearbeitungszentren ohne Synchronspindel.
Note: For machining centres without synchronous spindle.
Observation: Pour centres d'usinage sans broche synchrone.



Hydraulic expansion chucks

Mandrins expansibles hydrauliques



Verwendung:

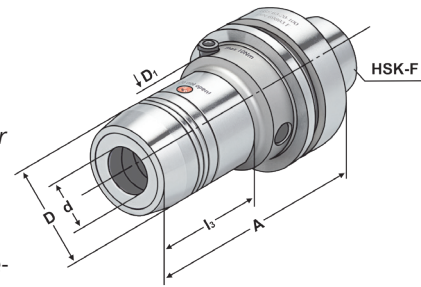
Zur Aufnahme von Werkzeugen mit Zylinderschaft nach DIN 1835 Form A+B+E und DIN 6535 Form HA+HB+HE (größer Ø 20 mm nur mit Reduzierung).

Application:

For mounting straight-shank tools acc. DIN 1835 form A+B+E and DIN 6535 form HA+HB+HE (larger than dia. 20 mm only with reduction sleeve).

Application:

Pour le serrage d'outils avec queue cylindrique suivant DIN 1835 forme A+B+E et DIN 6535 forme HA+HB+HE (à partir de dia. 20 mm seulement avec réduction).



ISO 12164 (DIN 69893) HSK - F $\nabla \leq 0,003$ G2,5 25.000 min⁻¹

Bestell-Nr. Order no. Référence	HSK	d	A	D	D ₁	l ₁	l ₂	l ₃	EURO
F63.H06	HSK-F 63	6	100	26	50	37	10	45	590,00
F63.H08	HSK-F 63	8	100	28	50	37	10	44	590,00
F63.H10	HSK-F 63	10	100	30	50	42	10	46	590,00
F63.H12	HSK-F 63	12	100	32	50	47	10	45,5	590,00
F63.H14	HSK-F 63	14	100	34	50	47	10	44	590,00
F63.H16	HSK-F 63	16	100	38	50	52	10	44	590,00
F63.H18	HSK-F 63	18	100	40	50	52	10	42	590,00
F63.H20	HSK-F 63	20	100	42	50	52	10	42	590,00
F63.H25	HSK-F 63	25	120	50	50	58	10	26	620,00
F63.H32	HSK-F 63	32	125	60	50	62	10	26	630,00

Lieferumfang: Mit Spannschlüssel
 Delivery: With wrench
 Livraison: Avec clé de serrage

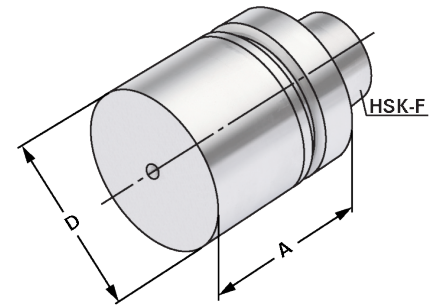
l₁ = max. Einstecktiefe l₂ = max. Verstellweg
 l₁ = max. clamping depth l₂ = max. length adjustment range
 l₁ = max. profondeur d'insertion l₂ = max. course de réglage



Boring bar blanks
Barres d'alésage



Verwendung:
Zur Herstellung von Sonderwerkzeugen.
Application:
For the manufacturing of special tools.
Application:
Pour la fabrication d'outils spéciaux.



ISO 12164
(DIN 69893)

HSK - F

Bestell-Nr. Order no. Référence	HSK	A	D	EURO
F63.17.63	HSK-F 63	125	63	132,00
F63.17.63.1	HSK-F 63	250	63	225,00

Ausführung: Kegel und Bund gehärtet und geschliffen. Schaft weich zur weiteren Bearbeitung.
Version: Cone and flange hardened and adjusted. Soft body for later processing.
Version: Cône et collerette durcis et rectifiés. Corps doux pour un usinage ultérieur.



Adaptor sleeves for MT with tang DIN 6383

Douilles de réduction pour CM à tenon DIN 6383



Verwendung:

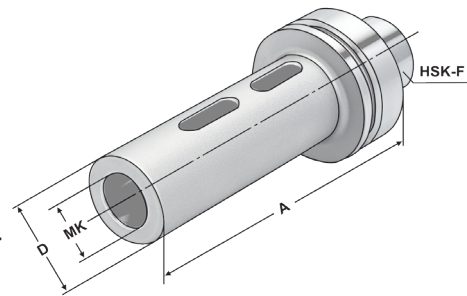
Zur Aufnahme von Werkzeugen mit Morsekegelschaft und Austreibblappen nach DIN 228-1 Form B.

Application:

For mounting tools with Morse taper shank and tang according to DIN 228-1 form B.

Application:

Pour le serrage d'outils avec queue cône Morse et tenon suivant DIN 228-1 forme B.



ISO 12164
(DIN 69893)

HSK - F

$\nabla \leq 0,005$

G2,5
25.000 min⁻¹

Bestell-Nr. Order no. Référence	HSK	MK MT CM	A	D	EURO
F63.07.01	HSK-F 63	1	100	25	92,00
F63.07.02	HSK-F 63	2	120	32	92,00
F63.07.03	HSK-F 63	3	140	40	94,00
F63.07.04	HSK-F 63	4	160	48	96,00



Shrink chucks for mounting of solid carbide and HSS-tool shanks

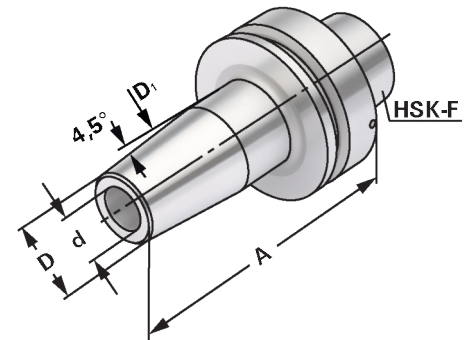
Mandrins de frettage pour le serrage de queues d'outils carbures de type HM et HSS



Verwendung:
Zur Aufnahme von Werkzeugen mit Zylinderschaft.

Application:
For mounting straight-shank tools.

Application:
Pour le serrage d'outils avec queue cylindrique.



ISO 12164
(DIN 69893)

HSK - F

$\nabla \leq 0,003$

G2,5
25.000 min⁻¹

Bestell-Nr. Order no. Référence	HSK	d	A	D	D ₁	l ₁	l ₂	EURO
F63.70.03	HSK-F 63	3	80	11	15	10	-	251,00
F63.70.04	HSK-F 63	4	80	14	22	20	5	251,00
F63.70.05	HSK-F 63	5	80	16	22	20	5	251,00
F63.70.06	HSK-F 63	6	80	21	27	36	10	229,00
F63.70.08	HSK-F 63	8	80	21	27	36	10	229,00
F63.70.10	HSK-F 63	10	85	24	32	42	10	229,00
F63.70.12	HSK-F 63	12	90	24	32	47	10	229,00
F63.70.14	HSK-F 63	14	95	27	34	47	10	229,00
F63.70.16	HSK-F 63	16	95	27	34	50	10	229,00
F63.70.18	HSK-F 63	18	95	33	42	50	10	229,00
F63.70.20	HSK-F 63	20	100	33	42	52	10	229,00
F63.70.25	HSK-F 63	25	115	44	53	58	10	229,00
F63.70.32	HSK-F 63	32	125	44	53	62	10	229,00
F63.70.03.1	HSK-F 63	3	120	11	15	10	-	266,00
F63.70.04.1	HSK-F 63	4	120	16	22	20	5	266,00
F63.70.05.1	HSK-F 63	5	120	16	22	20	5	266,00
F63.70.06.1	HSK-F 63	6	120	21	27	36	10	242,00
F63.70.08.1	HSK-F 63	8	120	21	27	36	10	242,00
F63.70.10.1	HSK-F 63	10	120	24	32	42	10	242,00
F63.70.12.1	HSK-F 63	12	120	24	32	47	10	242,00
F63.70.14.1	HSK-F 63	14	120	27	34	47	10	242,00
F63.70.16.1	HSK-F 63	16	120	27	34	50	10	242,00
F63.70.18.1	HSK-F 63	18	120	33	42	50	10	242,00

Für Ø 3, 4 und 5 mm nur Hartmetallschäfte verwenden!

For Ø 3, 4 and 5 mm only solid carbide tool shanks must be used!

Pour Ø 3, 4 et 5 mm il faut seulement utiliser de queues d'outils carbures de type HM!

Hinweis: Aufnahme für Induktiv-, Kontakt- und Heißluftschumpfergeräte geeignet.
Schafttoleranz bei Ø 3, 4 und 5 mm = h₄, bei Ø 6 - Ø 32 mm = h₆

Note: *Toolholders suitable for induction-, contact- and hot air shrink units.
Ø 3, 4, 5 with h₄-tolerance and Ø 6 - Ø 32 with h₆-tolerance*

Observation: Porte-outils convenables pour machines à frotter par induction-, par contact-, ou par air chaud.
Ø 3, 4, 5 avec h₄-tolerance et Ø 6 - Ø 32 avec h₆-tolerance

l₁ = max. Einstecktiefe

l₁ = max. clamping depth

l₁ = max. profondeur d'insertion

l₂ = max. Verstellweg

l₂ = max. length adjustment range

l₂ = max. course de réglage

Shrink chucks for mounting of solid carbide and HSS-tool shanks

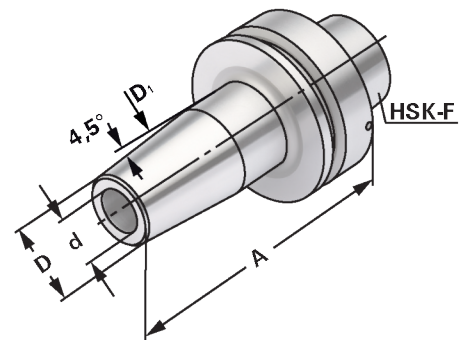
Mandrins de frettage pour le serrage de queues d'outils carbures de type HM et HSS



Verwendung:
Zur Aufnahme von Werkzeugen mit Zylinderschaft.

Application:
For mounting straight-shank tools.

Application:
Pour le serrage d'outils avec queue cylindrique.



ISO 12164
(DIN 69893)

HSK - F

$\nabla \leq 0,003$

G2,5
25.000 min⁻¹

Bestell-Nr. Order no. Référence	HSK	d	A	D	D ₁	I ₁	I ₂	EURO
F63.70.04.2	HSK-F 63	4	160	16	22	20	5	296,00
F63.70.05.2	HSK-F 63	5	160	16	22	20	5	296,00
F63.70.06.2	HSK-F 63	6	160	21	27	36	10	270,00
F63.70.08.2	HSK-F 63	8	160	21	27	36	10	270,00
F63.70.10.2	HSK-F 63	10	160	24	32	42	10	270,00
F63.70.12.2	HSK-F 63	12	160	24	32	47	10	270,00
F63.70.14.2	HSK-F 63	14	160	27	34	47	10	270,00
F63.70.16.2	HSK-F 63	16	160	27	34	50	10	270,00
F63.70.18.2	HSK-F 63	18	160	33	42	50	10	270,00
F63.70.20.2	HSK-F 63	20	160	33	42	52	10	270,00

Für Ø 3, 4 und 5 mm nur Hartmetallschäfte verwenden!

For Ø 3, 4 and 5 mm only solid carbide tool shanks must be used!

Pour Ø 3, 4 et 5 mm il faut seulement utiliser de queues d'outils carbures de type HM!

Hinweis: Aufnahme für Induktiv-, Kontakt- und Heißluftschumpfergeräte geeignet.
Schafttoleranz bei Ø 3, 4 und 5 mm = h₄, bei Ø 6 – Ø 32 mm = h₆

Note: Toolholders suitable for induction-, contact- and hot air shrink units.
Ø 3, 4, 5 with h₄-tolerance and Ø 6 – Ø 32 with h₆-tolerance

Observation: Porte-outils convenables pour machines à fretter par induction-, par contact-, ou par air chaud.
Ø 3, 4, 5 avec h₄-tolerance et Ø 6 – Ø 32 avec h₆-tolerance

l₁ = max. Einstecktiefe

l₁ = max. clamping depth

l₁ = max. profondeur d'insertion

l₂ = max. Verstellweg

l₂ = max. length adjustment range

l₂ = max. course de réglage

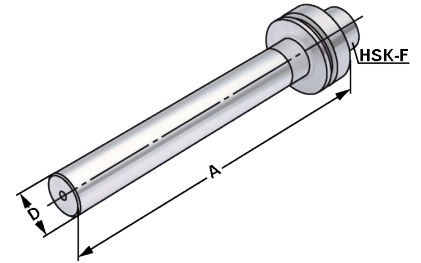
Test arbors
Mandrins de contrôle



Verwendung:
Zur Abnahme von Werkzeugmaschinen gemäß ISO-Empfehlung R230 oder zur Überprüfung der Werkzeugspindel.

Application:
For the inspection of machine tools according to ISO recommendation R230 or for testing the tool spindle.

Application:
Pour l'inspection de machine-outils suite à la recommandation ISO R230 ou pour la vérification de la broche.



ISO 12164 (DIN 69893)	HSK - F	$\nabla \leq 0,003$				
Bestell-Nr. Order no. Référence	HSK	A	D	Toleranz Tolerance Tolérance	max. Rundlaufabweichung max. concentricity deviation Faux-rond max.	EURO
F63.18.40	HSK-F 63	250	40	0,003	0,003	383,00

Lieferumfang: Auslieferung mit Prüfprotokoll
Delivery: Delivery with test certificate
Livraison: Livraison avec rapport d essais

Holzkasten für Kontrolldorne

Wooden box for test arbors
Coffret en bois pour mandrins de contrôle



Verwendung:
Zur Aufbewahrung von Kontrolldornen.

Application:
For the storage of test arbors.

Application:
Pour la conservation de mandrins de contrôle.



Bestell-Nr. Order no. Référence	Abmessung Size Dimension	für Kegelgrößen for cones pour cônes	EURO
701.18	460 × 130 × 115	HSK 32 / 40 / 50 / 63 / 80 / 100	96,00



Mehr Produkte und Informationen finden Sie in unserem Hauptkatalog.
Please check our catalogue for more products and detailed informations.
Vous trouvez plus de produits et d'informations dans notre catalogue général.



KEMMLER
Präzisionswerkzeuge GmbH
Lange Str. 101
DE - 72116 Mössingen
Telefon: +49 7473 92408-0
Telefax: +49 7473 92408-20
info@kemmler-tools.de
www.kemmler-tools.de
facebook.com/kemmler

Ihr Fachhändler - Your specialist dealer - Votre spécialiste



facebook.com/kemmler



www.kemmler-tools.de

Auszug aus unserer Preisliste P19
Part of our price list P19
Extrait de notre tarif P19