

Mitutoyo

RU-20003



КАТАЛОГ ИЗМЕРИТЕЛЬНОГО ИНСТРУМЕНТА И ОБОРУДОВАНИЯ 2017 - 2019





Близость к потребителю и разнообразие продукции

В январе 2010 года, компания Mitutoyo синхронизировала и усилила свою деятельность в Европе путем организации штаб-квартиры европейского класса. Головной офис Mitutoyo Europe GmbH располагается в г. Нойс, который находится в окрестности города Дюссельдорф, Германия.

Компания Mitutoyo Europe GmbH координирует деятельность предприятий компании Mitutoyo по продажам, сервису и производству на Европейском и соседних рынках, включая Турцию и Россию. Она также планирует и реализует средне- и долгосрочные бизнес-стратегии развития в Европе. Главной целью компании Mitutoyo Europe GmbH является координация работы ее европейской группы компаний с целью оптимизации продаж и технической поддержки в интересах максимальной удовлетворенности клиентов.

Около 266 сотрудников компании Mitutoyo работают на наших клиентов в Европе в различных сферах деятельности: исследования и разработки, сервис, продажи и управление. Они взаимодействуют со специалистами компании Mitutoyo CTL Germany GmbH в г. Оберндорф, которая сконцентрирована исключительно на разработке программного обеспечения для технологии трехкоординатных измерений. Периферийные устройства координатно-измерительных машин, фиксирующие и загрузочные системы, а также термокамеры разрабатываются и производятся компанией KOMEG, находящейся в Саарской области.

Ассортимент продукции, предлагаемой компанией Mitutoyo, разделен на восемь групп:

Координатно-измерительные машины	
Видеоизмерительные машины	
Приборы для измерения формы	
Оптические системы	
Системы датчиков	
Испытательное оборудование	
Цифровые шкалы и системы цифровой индикации	
Ручные измерительные инструменты и обработка данных	

Кроме измерительного и контрольного оборудования ассортимент продукции Mitutoyo включает в себя также широкий выбор аксессуаров и, в качестве еще одного целевого сегмента, передовое высокопроизводительное программное обеспечение для координатно-измерительных машин, видеоизмерительных машин и приборов для измерения формы.

С 1999 года Информационный Центр Метрологи (ИЦМ) демонстрирует нацеленность компании Mitutoyo на обучение и повышение квалификации специалистов во всех областях технологий линейных измерений. ИЦМ открыт для всех, работающих в области производства, сервиса, науки и исследований. Более того, компания Mitutoyo Europe GmbH является корпоративным членом ассоциации обучения координатно-измерительной технике «Ausbildung Koordinatenmesstechnik e. V. (AUKOM)». Данная ассоциация предназначена для подготовки программ обучения и тренингов по координатно-измерительной технологии с целью реализации комплексной системы обучения, соответствующей современному уровню науки и техники.

С 2004 года Германия также является местом нахождения подразделения прикладных решений Mitutoyo M³ Solutions Europe. Сокращение M³ расшифровывается на английском языке как Mitutoyo Measurement Metrology, и выражает концепцию специальных прикладных измерительных решений, разработанных компанией Mitutoyo для соответствия особым требованиям ее заказчиков во всех областях технологий измерения длины, формы и шероховатости поверхности. Для демонстрации разнообразных возможностей применения своей продукции и технологий компания Mitutoyo Europe GmbH в г. Нойс в центре решений M³ Solution Center Europe площадью 400 м² представляет примеры различных прикладных решений. Вместе с измерительным оборудованием данный Центр также демонстрирует периферийные системы, такие как системы крепления и подачи, включая системы климат контроля от компании KOMEG.

Основные продукты

Индикатор рычажно-зубчатый



Штангенциркуль ABS IP67



Новая серия индикаторов



Высотомер QM-Height



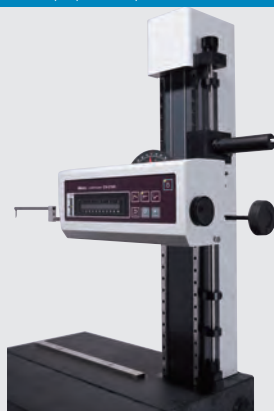
Микроскоп серии MF



Профилометр SJ-410



Профилометр SV-3200



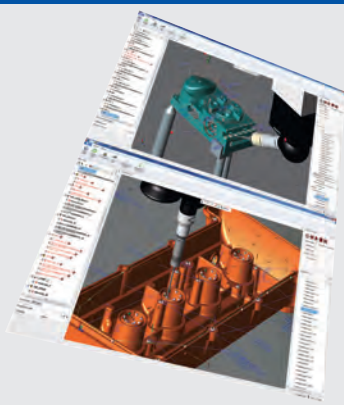
Кругломер с ЧПУ RA-6000CNC



Твердомер по Микро-Виккерсу HM-210



Автоматическое создание программ измерения на КИМ



КИМ MACH Ko-ga-me



КИМ CRYSTA-Apex S



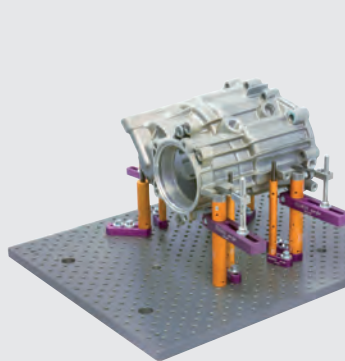
Ручные ВИМ



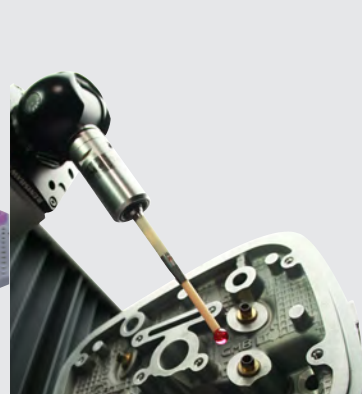
ВИМ с ЧПУ



Крепления

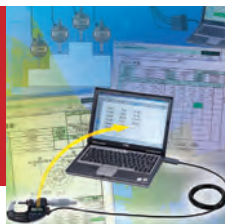


Щупы



Управление данными

ПО для управления качеством
Интерфейсы Digimatic
Кабели передачи данных
Беспроводная передача данных
и т.д.



14 - 33

Высотомеры

Штангенрейсмасы
Принадлежности для штангенрейсмасов
Высотомеры с блоком обработки данных



219 - 232

Микрометры

Микрометры цифровые и нониусные
Принадлежности для микрометров
Микрометрические головки и принадлежности



34 - 127

Индикаторы

Индикаторы ABSOLUTE Digimatic
Индикаторы часового типа и принадлежности
Индикаторы рычажно-зубчатые
и т.д.



233 - 298

Нутромеры

Микрометрические нутромеры
Индикаторные нутромеры
Принадлежности для нутромеров



128 - 164

Дополнительные приспособления

Штативы, верстачные центры,
тиски, призмы, плиты, угломеры,
уровни, угольники, линейки,
граммометры



299 - 323

Штангенциркули

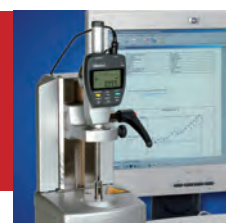
Штангенциркули цифровые
Штангенциркули нониусные
Штангенциркули специальные
Принадлежности для штангенциркулей



165 - 203

Калибровочные инструменты

Height Master
Check Master
Калибровочные приспособления



324 - 339

Глубиномеры

Глубиномеры



204 - 218

Концевые меры длины

Наборы стальных КМД
Отдельные стальные КМД
Наборы керамических КМД
Отдельные керамические КМД
и т.д.



340 - 358

Датчики и лазерные микрометры

Датчики линейных перемещений
Счетчики и блоки индикации
Приборы с малым измерительным усилием
Лазерные сканирующие микрометры



359 - 391

Координатно-измерительные машины

ПО для КИМ
Мобильные 3D системы и ручные КИМ
Мало- и среднегабаритные КИМ
Крупногабаритные КИМ
и т.д.



562 - 587

Цифровые шкалы и системы индикации

Цифровые шкалы
Линейные шкалы
Шкалы для станков с ЧПУ
2D корреляционные датчики



392 - 422

Видеоизмерительные машины

Ручные 2D видеоизмерительные машины
Quick Image
Ручные и ЧПУ видеоизмерительные машины
Quick Score
и т.д.



588 - 612

Оптические системы

Устройства подсветки
Лупы
Измерительные микроскопы
и т.д.



423 - 479

Запасные части

Батареи
Шайбы, Пятки,
Зеркала, Предметные стекла,
Бумага, Лампы



613 - 617

Приборы для измерения формы

Профиломеры Surftest
Контурграфы Contracer
Профилометры-контурграфы
и т.д.



480 - 536

Услуги для заказчика

Региональная сеть Mitutoyo
Международная сеть Mitutoyo
Центры прикладных решений M³



618 - 621

Испытательное оборудование

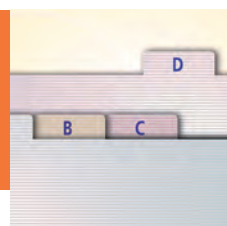
Твердомеры



537 - 561

Оглавление

Оглавление

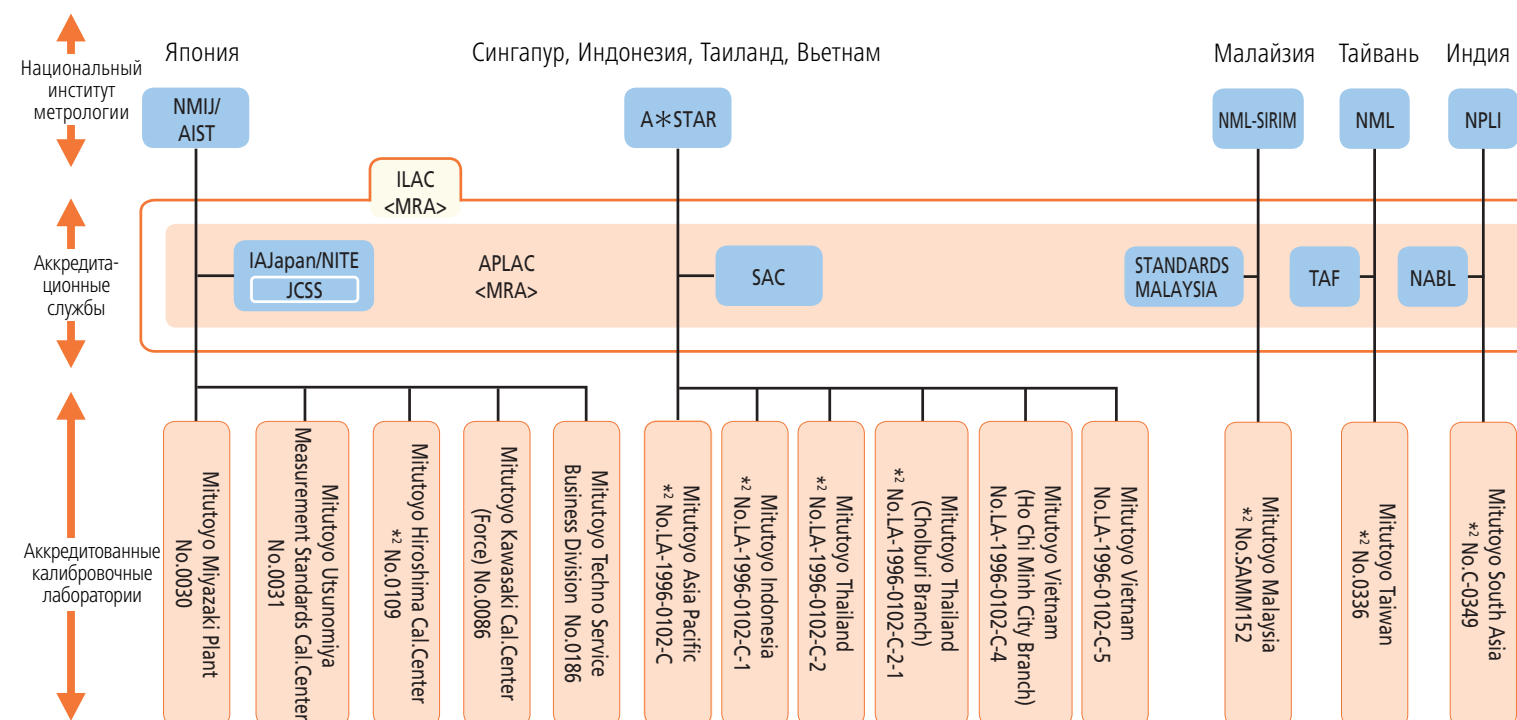


622 - 631

Обеспечение единства измерений во всем мире

Мировая сеть калибровочных лабораторий

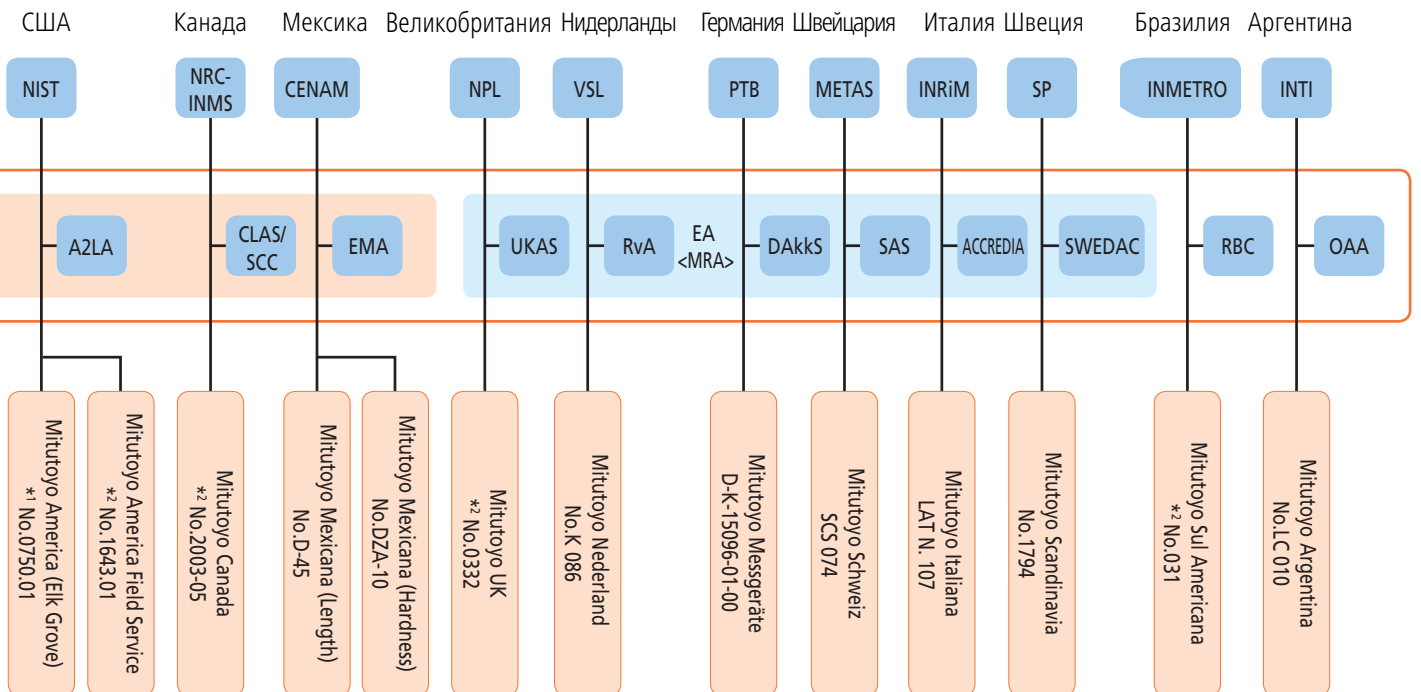
Компания Mitutoyo имеет систему, позволяющую осуществлять всестороннюю поддержку при калибровке прецизионных измерительных устройств по всему миру. Для оказания услуг по калибровке в глобальном масштабе компания Mitutoyo располагает калибровочными лабораториями, сертифицированными аккредитованными организациями по международному стандарту ISO/IEC170025 в каждой из стран, где работает компания Mitutoyo и где расположены ее дочерние предприятия, как в Японии, так и за рубежом.



*1 Измерение длины и температуры *2 Измерение длины и твердости Без знака - измерение только длины

AIST: Национальный институт прогрессивной промышленной науки и техники, Япония
 NMI: Национальный институт метрологии Японии
 JCSS: Национальная служба предоставления услуг по калибровке, Япония
 NITE: Национальный институт технологии и технической экспертизы, Япония
 IAJapan: Служба международной аккредитации, Япония
 A*STAR: Агентство по науке, технике и исследованиям, Сингапур
 SAC: Совет по аккредитации, Сингапур
 NML: Национальная лаборатория измерений, Малайзия
 TAF: Тайванский фонд аккредитации
 NML-SIRIM: Национальная метрологическая лаборатория – Институт стандартизации и промышленных исследований, Малайзия
 STANDARDS MALAYSIA: Департамент стандартов, Малайзия
 NIST: Национальный институт стандартизации и технологии, США
 AZLA: Американская ассоциация по аккредитации лабораторий, США
 NRC-INMS: Национальный совет по исследованиям – Институт национальных стандартов измерений, Канада
 CLAS: Служба аттестации калибровочных лабораторий, Канада
 SCC: Совет по стандартизации, Канада
 CENAM: Национальный центр метрологии, Мексика
 EMA: Служба аккредитации, Мексика
 UKAS: Служба аккредитации, Великобритания
 NMI: Институт сертификации и аттестации, Нидерланды

RvA: Совет по аккредитации, Нидерланды
 PTB: Физико-техническая федеральная служба, Германия
 DAkkS: Служба аккредитации, Германия
 METAS: Федеральное бюро метрологии и аккредитации, Швейцария
 SAS: Служба аккредитации, Швейцария
 IMGC: Институт метрологии «Густаво Колоннетти», Италия
 ACCREDIA: Служба аккредитации, Италия
 SP: Национальный институт тестирования и исследований, Швеция
 SWEDAC: Совет по аккредитации и аттестации, Швеция
 INMETRO: Национальный институт метрологии и промышленной стандартизации, Бразилия
 RBC: Служба по калибровке, Бразилия
 INTI: Национальный институт промышленной технологии, Аргентина
 OAA: Служба аккредитации, Аргентина
 NPL: Национальная физическая лаборатория, Великобритания
 NPLI: Национальная физическая лаборатория, Индия
 NABL: Национальный Совет по контрольно-калибровочным лабораториям, Индия (ILAC): Международная ассоциация по аккредитации лабораторий (APLAC): Организация по аккредитации лабораторий стран Азиатско-Тихоокеанского региона (EA): Европейская организация по аккредитации (MRA): Соглашение о взаимном признании. #: Номер аккредитации



Передовые услуги по калибровке по всему миру

базируются на высочайшем уровне компетенций и возможностей, соответствующих уровню национальных стандартов

Система обеспечения единства измерений

Компания Mitutoyo поддерживает систему обеспечения единства измерений посредством собственной организации по калибровке измерительных средств на самом высоком уровне, которая сертифицирована по международному стандарту ISO/IEC 17025. С этой целью используются эталоны меры длины, непосредственно связанные с национальными стандартами и эталонам (атомные часы синхронизированные со всемирным координированным временем (UTC) и гребенкой оптических частот).

Национальные эталоны взаимно признаны Международным комитетом мер и весов, а сертифицированная система калибровки измерительных средств Mitutoyo обоюдно признана Международной ассоциацией по аккредитации лабораторий. Таким образом, обеспечение единства измерений для продукции Mitutoyo достигается как в Японии, так и в других странах.



Сертификат JCSS (Национальной службы предоставления услуг по калибровке, Япония) для аккредитованной лаборатории Центр измерительных эталонов и калибровки Mitutoyo Utsunomiya, Япония.

Обеспечение единства линейных измерений

Национальный институт метрологии Японии / Национальный институт прогрессивной промышленной науки и технологии, Япония (NMI/AIST) Атомные часы синхронизированные со всемирным координированным временем (UTC) и гребенкой оптических частот <Государственный (первичный) эталон>

Центр измерительных эталонов и калибровки Mitutoyo Utsunomiya (лаборатория с аккредитацией JCSS № 0031) 633нм гелий-неоновый лазер с йодной стабилизацией <Вторичный эталон>

Завод Mitutoyo Miyazaki (калибровочная лаборатория с аккредитацией JCSS № 0030) 633нм стабилизированный гелий-неоновый лазер <Лабораторный образцовый эталон>

Центр измерительных эталонов и калибровки Mitutoyo Utsunomiya (лаборатория с аккредитацией JCSS № 0031) 633нм стабилизированный гелий-неоновый лазер

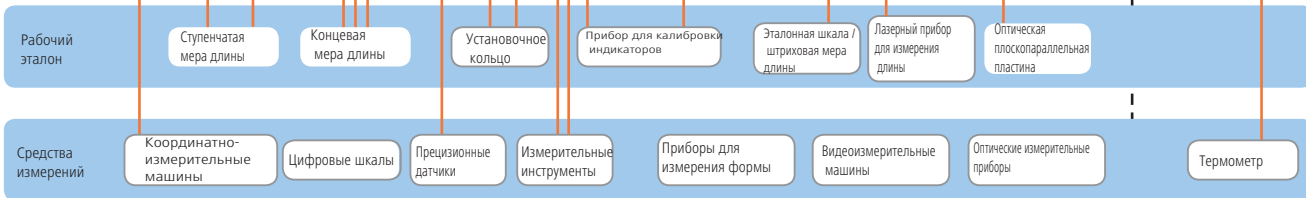
Калибровочная лаборатория с аккредитацией JCSS Стабилизированный гелий-неоновый лазер <Лабораторный образцовый эталон>

Центр измерительных эталонов и калибровки Mitutoyo Utsunomiya (лаборатория с аккредитацией JCSS № 0031) Эталонная концевая мера длины <Лабораторный образцовый эталон>

Бизнес дивизион Mitutoyo Techno Service (лаборатория с аккредитацией JCSS № 0186) Эталонная концевая мера длины / ступенчатая мера длины

Центр измерительных эталонов и калибровки Mitutoyo Utsunomiya (лаборатория с аккредитацией JCSS № 0031) Эталонная концевая мера длины / эталонная мера для микрометров / ступенчатая мера длины

Центр калибровки Mitutoyo Hiroshima (лаборатория с аккредитацией JCSS № 0109) Эталонная концевая мера длины / эталонная мера для микрометров / ступенчатая мера длины <Лабораторный образцовый эталон>



Примечание: Данная схема является упрощенным представлением всей системы обеспечения единства измерений Mitutoyo. Детализованные схемы обеспечения единства измерений публикуются для каждого отдельного продукта.

Обеспечение единства измерений с учетом влияния температуры

NMI/AIST Температурные реперные точки <Государственный (первичный) эталон>

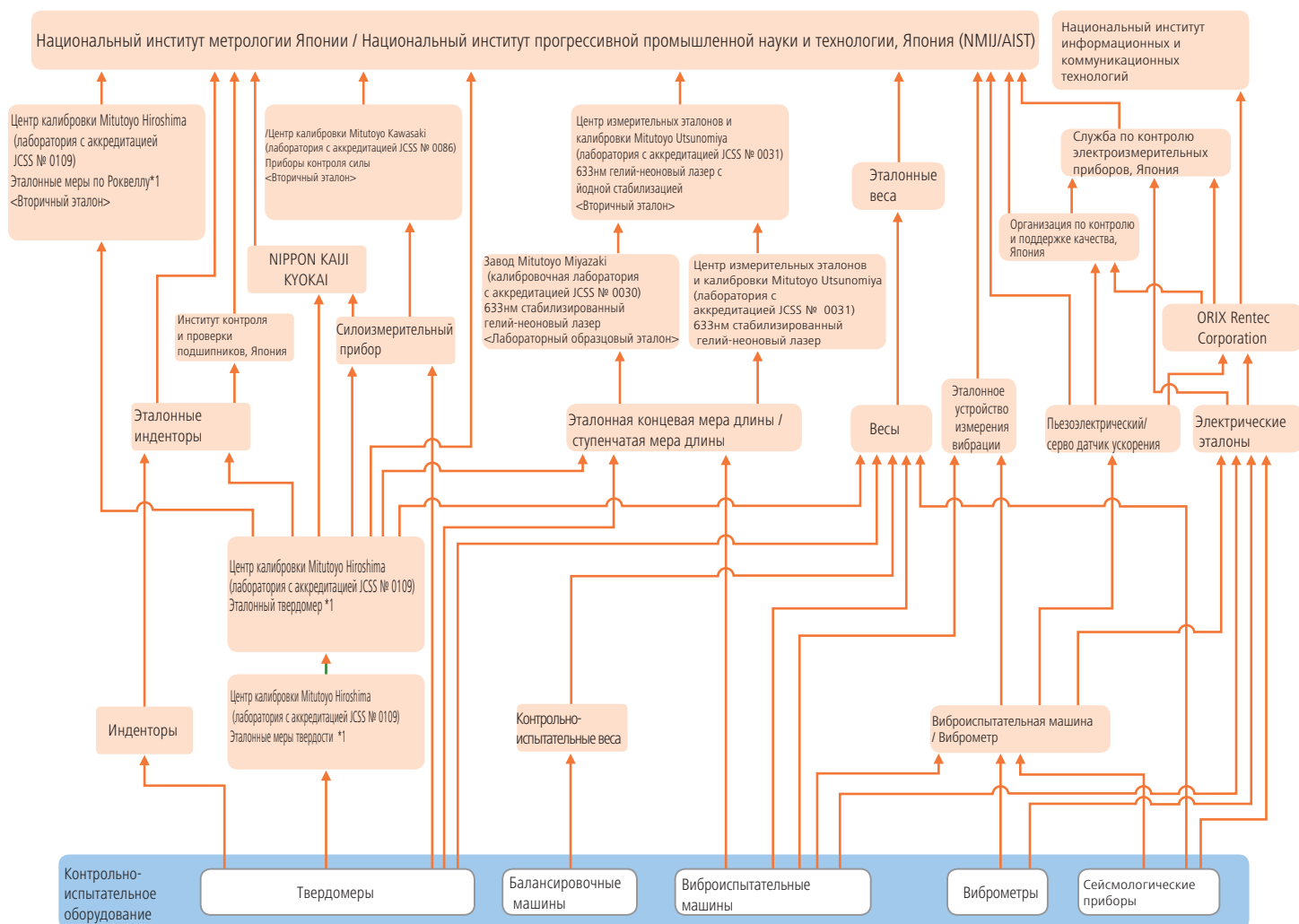
JEMIC Температурная реперная точка <Государственный (субпервичный) эталон>

Калибровочная лаборатория с аккредитацией JCSS Температурная реперная точка / Платиновый резистивный термометр <Вторичный эталон>

Центр измерительных эталонов и калибровки Mitutoyo Utsunomiya (лаборатория с аккредитацией JCSS № 0031) Температурная реперная точка (тройная точка воды) / Платиновый резистивный термометр <Лабораторный образцовый эталон>

Соответствие европейским стандартам

Обеспечение единства измерений для контрольно-испытательного оборудования

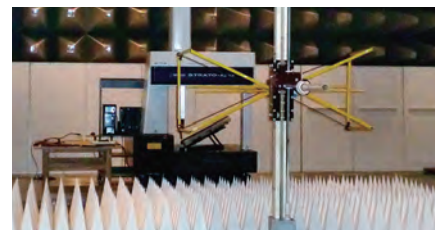


*1: Пределы действия аккредитации JCSS: с 20HRC до 65HRC по Роквеллу для твердомеров и эталонных мер.

Примечание: Данная схема является упрощенным представлением всей системы обеспечения единства измерений Mitutoyo. Детализированные схемы обеспечения единства измерений публикуются для каждого отдельного продукта.

Соответствие европейским стандартам качества и безопасности

Для повышения безопасности, на каждом заводе действуют программы соответствия Европейским директивам по охране труда в машиностроении, а также Европейским директивам по электромагнитной совместимости и директивам по низковольтным устройствам. Продукция Mitutoyo имеет маркировку, подтверждающую ее соответствие стандартам качества и безопасности Европейского Союза. Маркировка "CE" ("Conformité Européenne"), означает, что продукт соответствует основным требованиям европейского законодательства по охране здоровья, безопасности и защиты окружающей среды.



ABSOLUTE®

Линейный датчик ABSOLUTE

Технология Mitutoyo реализует абсолютную систему отсчета (ABSOLUTE). Благодаря этому методу теперь нет необходимости обнулять средство измерения после включения.

Информация о текущей позиции записана на шкале и постоянно считывается. Существует три вида абсолютных датчиков положения: электростатический емкостной тип, электромагнитный индукционный тип и тип, сочетающий электростатический емкостной и оптический методы. Эти датчики находят широкое применение в различных измерительных инструментах в качестве системы измерения длины, которая может генерировать надежные данные.

Преимущества:

1. Исключаются ошибки считывания даже при высокой скорости перемещения каретки или измерительного штока.
2. Отсутствует необходимость обнуления средства измерения после очередного включения*1.
3. Так как данные датчики потребляют меньше энергии, чем инкрементные датчики, срок службы батареи увеличивается до 3,5 лет (20 000 часов непрерывной работы)*2 при нормальном использовании.

*1: Если батарею не извлекали.

*2: При использовании штангенциркулей ABSOLUTE Digimatic. (Электростатический емкостной тип)

Измерительные инструменты поставляются с сертификатом контроля.

Mitutoyo, как ведущий производитель прецизионных измерительных инструментов, гарантирует качество продукции и поставляет измерительные инструменты с сертификатом контроля качества, который включает дату проверки, чтобы клиенты могли с уверенностью использовать их. Mitutoyo также оказывает услуги по калибровке приобретенных измерительных инструментов с выдачей свидетельства о соответствии стандартам.

*Значение отметок о контроле, приведенных слева, смотрите в описании каждого отдельного продукта.



**Main Unit
Startup System**

Установка пусковой системы основного устройства

В рамках нашей системы экспортного контроля, крупногабаритные измерительные машины с ЧПУ (все координатно-измерительные машины с ЧПУ, видеоизмерительные машины и приборы для измерения формы) теперь оснащаются системой запуска основного блока (системой обнаружения перемещения) перед экспортированием. Эта система разработана для блокировки машины при обнаружении механических толчков при перемещении. При необходимости перемещения машины, оборудованной такой системой, пожалуйста свяжитесь с нами заранее, чтобы наши инженеры могли вам помочь. Система также может сработать при воздействии естественных причин, например, сильного землетрясения. В таком случае, наши инженеры при первой же возможности решат эту проблему.

Степень защиты IP

Ниже приведена классификация степеней защиты электрооборудования от проникновения твердых предметов и воды в соответствии с международными стандартами (IEC 60529: 2001) и JIS C 0920: 2003. [IEC: Международная Электротехническая Комиссия]

IP65

IP66

IP67

Первая цифра	Защита от проникновения посторонних предметов		Вторая цифра	Защита от проникновения жидкости	
	Краткое описание	Определение		Краткое описание	Определение
0	Нет защиты	-	0	Нет защиты	-
1	Защита от посторонних предметов >ø50 мм	Защита от попадания частиц диаметром более 50 мм.	1	Защита от вертикальных капель воды	Вертикально капающая вода не должна нарушать работу устройства.
2	Защита от посторонних предметов >ø12,5 мм	Защита от попадания частиц диаметром более 12,5 мм.	2	Защита от вертикальных капель воды под углом до 15°	Вертикально капающая вода не должна нарушать работу устройства, если его отклонить от рабочего положения на угол до 15°.
3	Защита от посторонних предметов >ø2,5 мм	Защита от попадания частиц диаметром более 2,5 мм.	3	Защита от падающих брызг	Вода, разбрызгиваемая под углом до 60° не должна нарушать работу устройства.
4	Защита от посторонних предметов >ø1,0 мм	Защита от попадания частиц диаметром более 1 мм.	4	Защита от брызг, падающих в любом направлении.	Брызги воды, попадающие на устройство с любой стороны, не должны нарушать его работу.
5	Пылезащищенность	Некоторое количество пыли может проникать внутрь, однако это не нарушает работу устройства.	5	Защита от водяных струй с любого направления	Струи воды, падающие на устройство с любой стороны, не должны нарушать его работу.
6	Пыленепроницаемость	Попадание пыли исключено.	6	Защита от мощных струй воды	Мощные струи воды, падающие на устройство с любой стороны, не должны нарушать его работу.
7	—	—	7	Защита от попадания воды	Попадание воды при временном погружении устройства в воду в стандартных условиях давления и времени невозможно.
8	—	—	8	Защита от попадания воды при длительном погружении в воду	Попадание воды при длительном погружении устройства в воду невозможно в условиях, согласованных между производителем и пользователем, но не более жестких, чем для IPX7.

*: * Описание условий испытаний, используемых при оценке каждой из степеней защиты см. в оригинальном стандарте.



Dust- and
Waterproof
IP65

www.tuv.com
ID 0000021605



Safety
Dust- and
Water-
Protected

www.tuv.com
ID 000007162



Safety
Dust- and
Water-
Protected

www.tuv.com
ID 000006683



Независимое подтверждение соответствия

Степени защиты IP65, IP66 и IP67 продукции Mitutoyo подтверждаются независимой немецкой организацией по аккредитации TÜV Rheinland.



Метрические / дюймовые

Mitutoyo также выпускает продукты с возможностью переключения мм/дюйм. Посетите наш вебсайт для получения подробной информации.



Дюймовые / метрические

Mitutoyo также выпускает продукты с возможностью переключения дюйм/мм. Посетите наш вебсайт для получения подробной информации.



Дюймовые

Mitutoyo также выпускает продукты с дюймовой системой измерений. Посетите наш вебсайт для получения подробной информации.

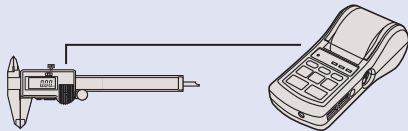
Пример структуры системы управления данными

Система сбора и анализа результатов измерения с различных измерительных инструментов для контроля качества

Реализация. Шаг 1

Сбор результатов измерений

Никаких записей от руки



DP-1VR

Данные измерения можно легко распечатать. Данные можно вывести на компьютер для статистических расчетов.

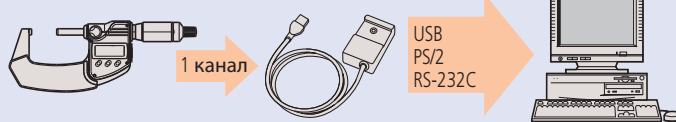
Передача данных на компьютер

Подключение кабеля USB-ITN



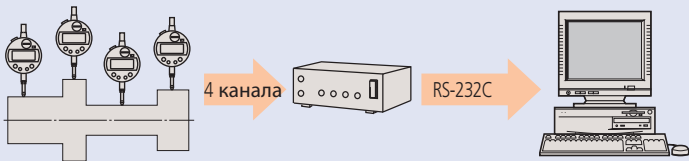
Серия USB Input

Линейка из трех моделей с различными выходами IT-012U/IT-005D/IT-007R



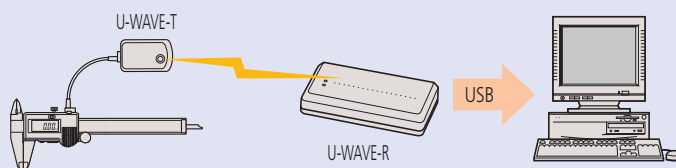
Серия Input Tool

Подключение к разъему RS-232C на ПК по 4 каналам и секвенсору



Интерфейс MUX-10F

Беспроводной интерфейс

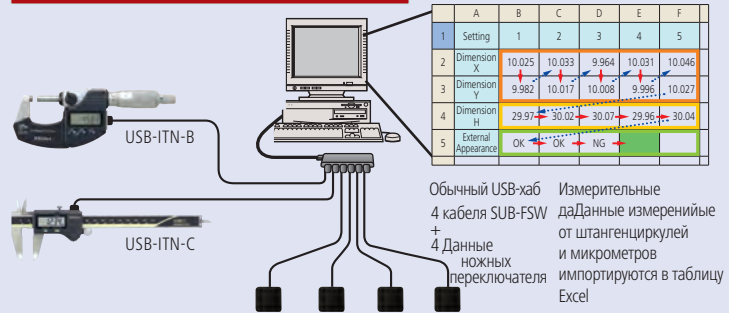


U-WAVE

Реализация. Шаг 2

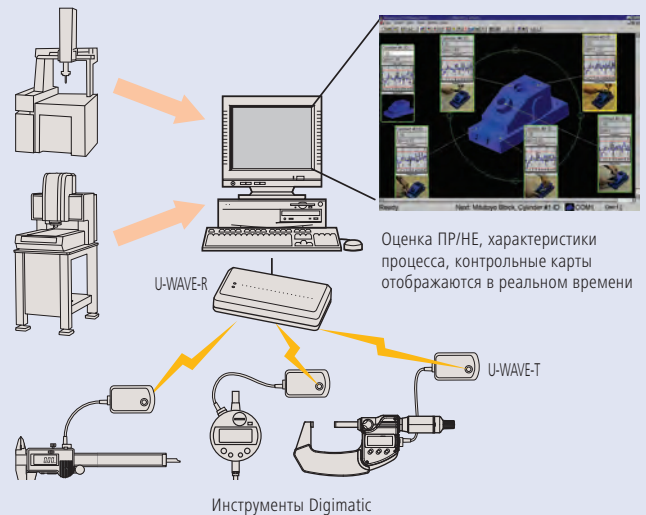
Программное обеспечение для контроля качества

Создание протокола измерений



USB-ITPAK

Статистическое управление процессами



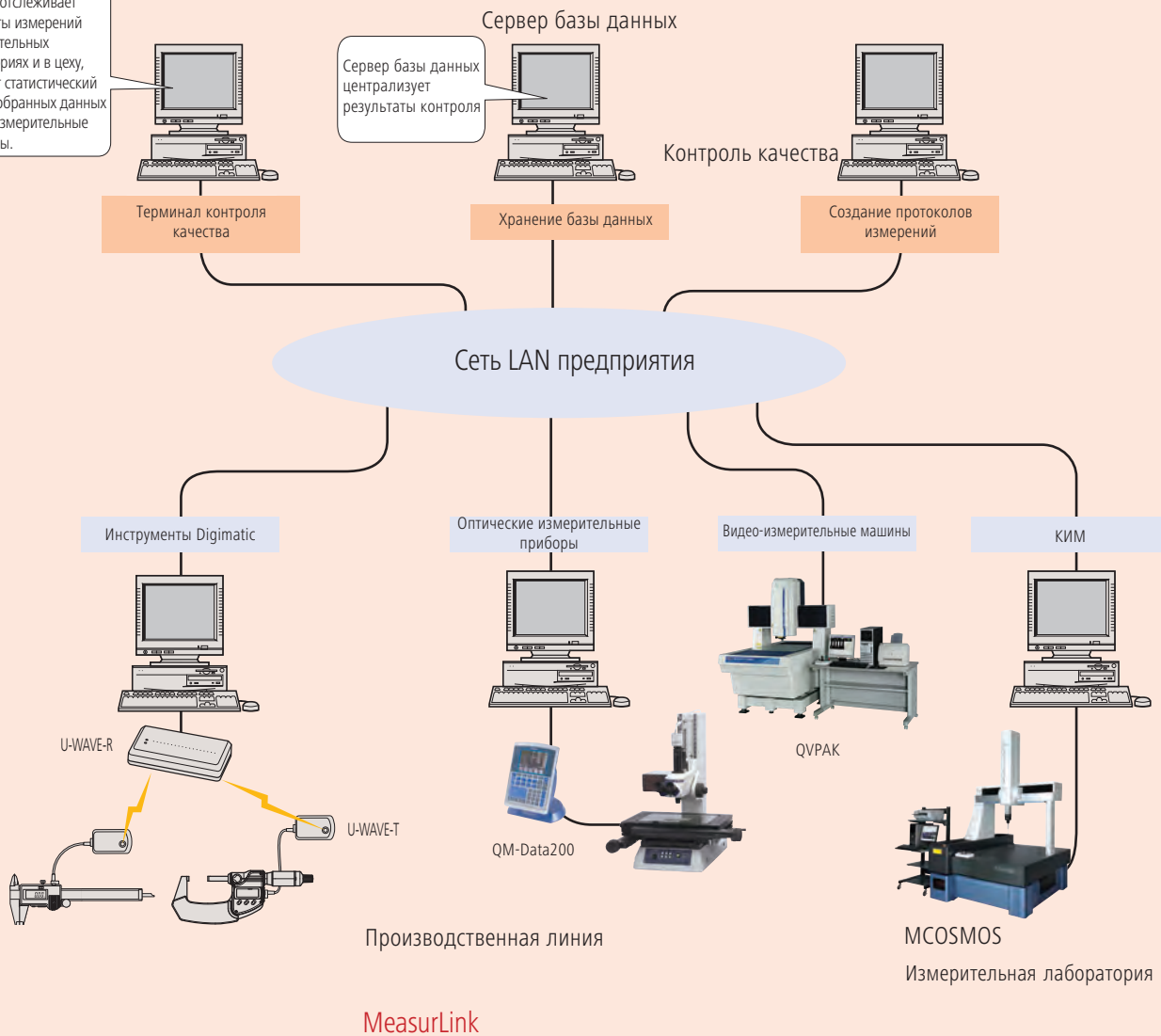
MeasurLink

Реализация. Шаг 3

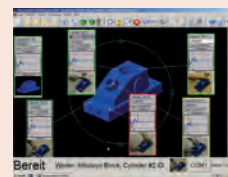
Создание сети управления данными в масштабе всего предприятия

Унификация контроля качества с помощью сети LAN предприятия

Участок контроля качества отслеживает результаты измерений в измерительных лабораториях и в цеху, проводит статистический анализ собранных данных и Видеоизмерительные протоколы.



Программное обеспечение для управления качеством
Страница 15



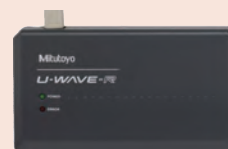
Термопринтер Digimatic
Страница 20



Кабели передачи данных
Страница 21



Беспроводная передача данных
Страница 25



Интерфейс Digimatic
Страница 27



Оценка допусков, таймер, блоки индикации и регистратор данных
Страница 31



MeasurLink 8

Комплексное решение для управления контролем качества

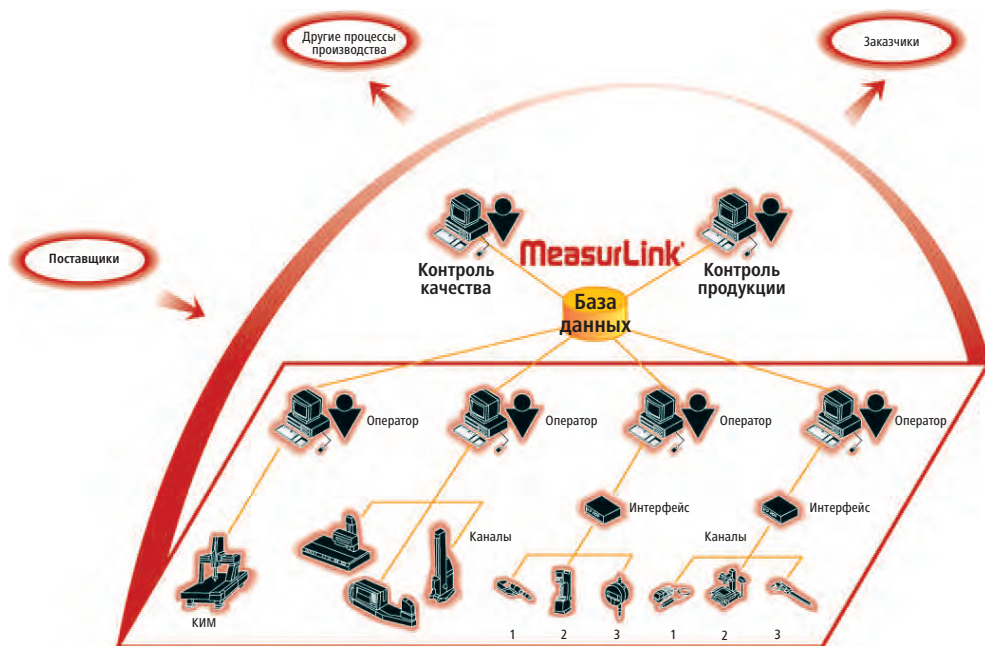
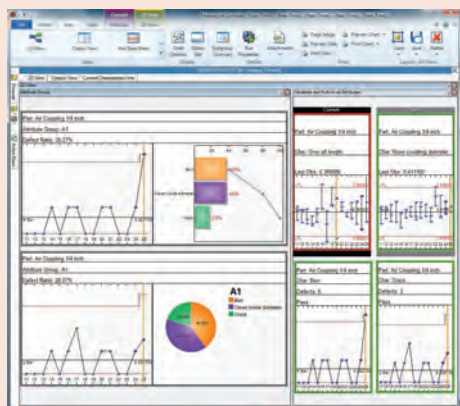
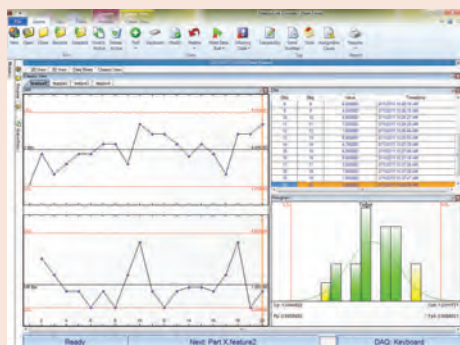
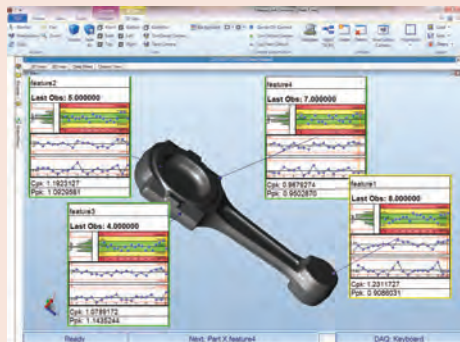
Большинство электронных инструментов Mitutoyo имеют возможность вывода данных с помощью опциональных соединительных кабелей или беспроводных передатчиков и приемников в формате кода Digimatic. Коды Digimatic можно конвертировать в формат RS-232C посредством любого из доступных мультиплексов. При этом цифровые данные можно посылать на компьютер для сбора и углубленного статистического анализа.

Как клиент-серверное приложение, MeasurLink® обеспечивает необходимую Вам производительность посредством распределенной обработки данных. В сочетании с многопользовательской реляционной базой данных MeasurLink® обеспечивает безопасное и организованное хранение данных, что позволяет просматривать и анализировать данные измерений любым производственным, инженерным и управленческим персоналом Вашей компании. Контроль на заводе приводит к сбору данных для анализа, корректировок и различных отчетов. Как основа метрологического контроля, MeasurLink® гарантирует снижение производственных затрат и увеличение производительности.

С помощью MeasurLink® возможно объединение и управление различными участками контроля качества в единой базе, включая общую базу данных по детали, статистические данные, информацию по средствам измерений, процессов и т.д. Информация доступна для всего предприятия.

Групповое лицензирование

MeasurLink позволяет с помощью нескольких модулей предоставить Вам широкий круг решений, от сбора данных до их просмотра и управления средствами измерений. Все модули в подробности описаны на следующих страницах. Кроме того, возможно создание Вашего собственного пакета модулей при выборе одного из следующих комплектов лицензий:



№	Описание
64AAB479R	MeasurLink 8 Site License - 30 лицензий *
64AAB483R	MeasurLink 8 Workgroup License - 5 лицензий *
64AAB482R	MeasurLink 8 Workgroup License - 10 лицензий *
64AAB480R	MeasurLink 8 Workgroup License - 15 лицензий *
64AAB484R	MeasurLink 8 Academic License - 20 лицензий *

* Real-Time Professional 3D не входит в пакет лицензий



Брошюра MeasurLink предоставляется по запросу

MeasurLink 8

MeasurLink Real-Time Standard Edition

Разработан для клиентов, желающих проводить сбор и анализ данных в режиме реального времени от ручного инструмента, например, штангенциркулей и микрометров.

Возможности:

- Количественный и качественный контроль
- Графики в режиме реального времени
- Схемы прогона
- Контрольные карты
- Гистограммы
- Статистика
- Настраиваемое отображение информации
- Редактируемый шаблон отчёта

Поддерживаемые источники данных: клавиатура, RS232, устройства USB.

№	Описание
64AAB470R	MeasurLink 8 Real-Time Standard Edition

MeasurLink Real-Time Professional Edition

Сбор данных онлайн в режиме реального времени

Сбор данных напрямую от устройств Mitutoyo:

- Координатно-измерительные машины
- Приборы для измерения формы
- Видеоизмерительные машины

Импорт данных с других устройств через:

- ASCII
- QMD (на базе xml)

Возможности:

- Количественный и качественный контроль
- Графики в режиме реального времени
- Схемы прогона
- Контрольные карты
- Гистограммы
- Статистика
- Настраиваемое отображение информации
- Редактируемый шаблон отчета

– **Фильтр данных**

Поддерживаемые источники данных: клавиатура, RS232, устройства USB, Mitutoyo DDE, ASCII, QMD.

№	Описание
64AAB471R	MeasurLink 8 Real-Time Professional Edition



MeasurLink 8

MeasurLink Real-Time Professional 3D Edition

Сбор данных онлайн в режиме реального времени

Разработан для клиентов, желающих проводить сбор данных с использованием графического вида Hoops 3D. Файлы Hoops 3D можно экспортировать из большинства CAD-систем и предоставляют оператору реальный вид детали. Сбор данных напрямую от устройств Mitutoyo:

- Координатно-измерительные машины
- Приборы для измерения формы
- Видеоизмерительные машины

Импорт данных с других устройств через:

- ASCII
- QMD (на базе xml)

Возможности:

- Количественный и качественный контроль
- Графики в режиме реального времени
- Схемы прогона
- Контрольные карты
- Гистограммы
- Статистика

- Настраиваемое отображение информации
- Редактируемый шаблон отчета

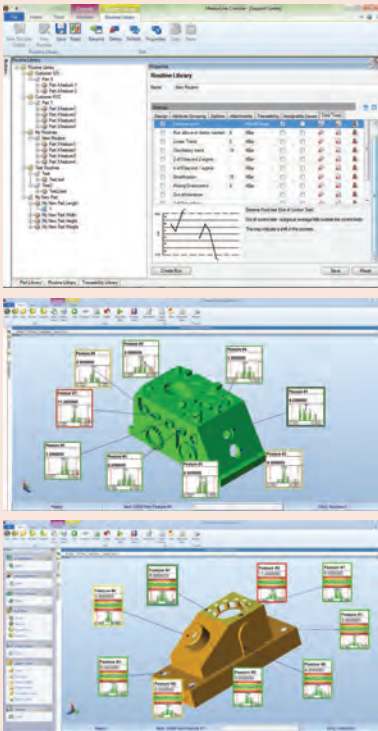
– **Фильтр данных**

– **3D-вид**

– **Гибкий дизайн вызовов функций**

– **Управляемая последовательность**

Поддерживаемые источники данных: клавиатура, RS232, устройства USB, Mitutoyo DDE, ASCII, QMD.



№	Описание
64AAB472R	MeasurLink 8 Real-Time Professional 3D Edition

MeasurLink Process Analyzer Professional Edition

Программное обеспечение для анализа данных.

Разработано для надёжного управления данными в режиме реального времени в сетевом окружении.

- **Доступный анализ данных**
- **Содействие инициативам по контролю данных**
- Анализируйте своё производство
- Выделяйте проблемные участки
- Вводите мероприятия по коррекции
- Повышайте качество Вашей продукции!

Возможности:

- Обзор данных контроля
- Переключение между базами данных
- Древоподобная навигация
- Создание отчётов
- **Группировка, поиск и сортировка данных**
- **Поглощение данных**
- **Диаграммы рассеивания**
- **Электронные подписи**

№	Описание
64AAB475R	MeasurLink 8 Process Analyzer Professional Edition



MeasurLink 8

MeasurLink Process Manager Standard Edition

Программное обеспечение для мониторинга сети

Контроль данных в реальном времени. Отличное решение для начальников производства и контроля качества.

- Организация и поддержка программы контроля качества на всем производстве.
- Аудит всех цеховых мероприятий по цеховому контролю в цеху с одного ПК.
- Получение технологической информации непосредственно из офиса.
- Обзор состояния производства на всем оборудовании.
- Демонстрация качества продукции для заказчиков в масштабах всего производства.
- Установка порога параметра C_{pk}
- Актуальная информация о проблемах производства.
- Подробные сведения о прослеживаемости, возможных причинах выхода из строя, серийных номерах СИ

№	Описание
64AAB476R	MeasurLink 8 Process Manager Standard Edition

MeasurLink Gage R&R

Анализ измерительных систем

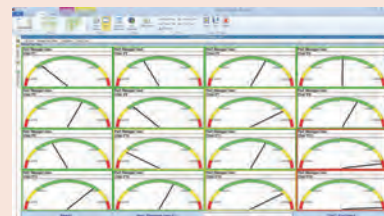
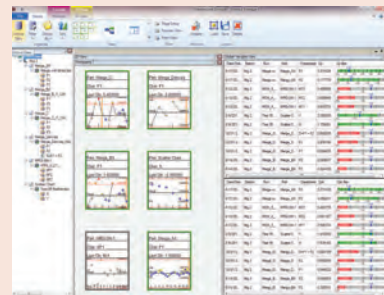
Разработанная в соответствии со стандартом ISO/TS 16949, система повторяемости и воспроизводимости позволяет использовать методы AIAG :

- Размах
- Среднее и размах
- Среднее и размах, включая разброс по деталям
- Анализ дисперсии
- Краткий метод качественных признаков
- Исследование отклонений
- Исследование линейности
- Исследование стабильности

Возможности: Инструменты графического анализа:

- Контрольная карта средних и размахов
- График оператор-деталь

№	Описание
64AAB477R	MeasurLink Gage R&R 8



MeasurLink 8

MeasurLink Gage Management

Учёт измерительного инструмента и калибровочный контроль

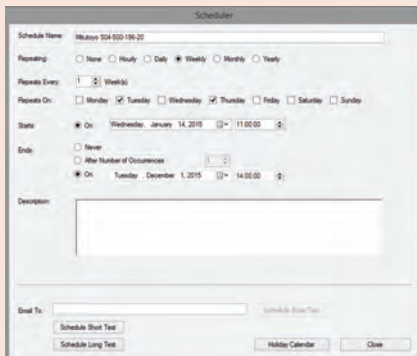
Учёт измерительного инструмента MeasurLink позволяет заказчику создать полный реестр средств измерений и зажимных приспособлений. Калибровка цифровых инструментов значительно упрощается благодаря поддержке количественных и качественных характеристик. Оптимальная периодичность калибровки достигается за счет задания индивидуальных графиков с:

- Датами эксплуатации инструмента
- Датами возврата инструмента с калибровки
- Датами ремонта и модификации инструмента

Особенности:

- Список контактов поставщиков
- Список пользователей
- Распечатка и архивация сертификатов калибровки
- Методы постепенного увелечения ответственности
- Настраиваемая печать ярлыков

№	Описание
64AAB478R	MeasurLink Gage Management 8



MeasurLink Report Scheduler V8

Report Scheduler Standard Edition - инструмент для автоматического создания отчетов с использованием среды Windows. Ставьте задачи по созданию отчета, которые будут выполняться по заданному расписанию.

Тип задач создания отчета

- Crystal Reports – Выберите шаблон Crystal Reports и базу данных для выгрузки отчета. Задайте значения параметров, указанных в шаблоне.
- MeasurLink Reports – Выберите базу данных, шаблон отчета MeasurLink, сессию или данные для выдачи отчета, и опционально выберите фильтр данных.

Назначения

Отчеты могут быть распечатаны, направлены по почте или экспортированы в такие форматы, как PDF. Множество вариантов может быть выбрано для одной задачи создания отчета.

Расписание

Расписание может быть задано на основе часов, дней, недель, месяцев и лет. Задайте расписание и свяжите его с задачей создания отчета.

Просмотр отчета

Предварительный просмотр отчета позволяет проверить результат перед заданием расписания для данного отчета.

№	Описание
64AAB538R	MeasurLink Report Scheduler V8

Принтер/ статистич. процессор DP-1VR Digimatic

Серия 264

Этот принтер DP-1VR позволяет выводить на печать статистическую оценку результатов. DP-1 VR настолько компактный, что умещается на ладони, и обладает следующими преимуществами:

- Вы можете распечатать данные с штангенциркулей, микрометров и других измерительных приборов, оснащенных разъемом Digimatic, и даже выполнять статистическую оценку.
- Отличная скорость печати, простой интерфейс с пуском в одно нажатие кнопки и с встроенным практически бесшумным термопринтером. Термочувствительная бумага имеет особую прочность и химическую стойкость для длительного хранения.
- Возможность передачи данных от DP-1 VR к компьютеру через кабель RS-232C.
- Функция таймера для загрузки данных измерений.
- Производительность параллельной обработки до 9999 групп данных.



264-504-5D



Пример применения

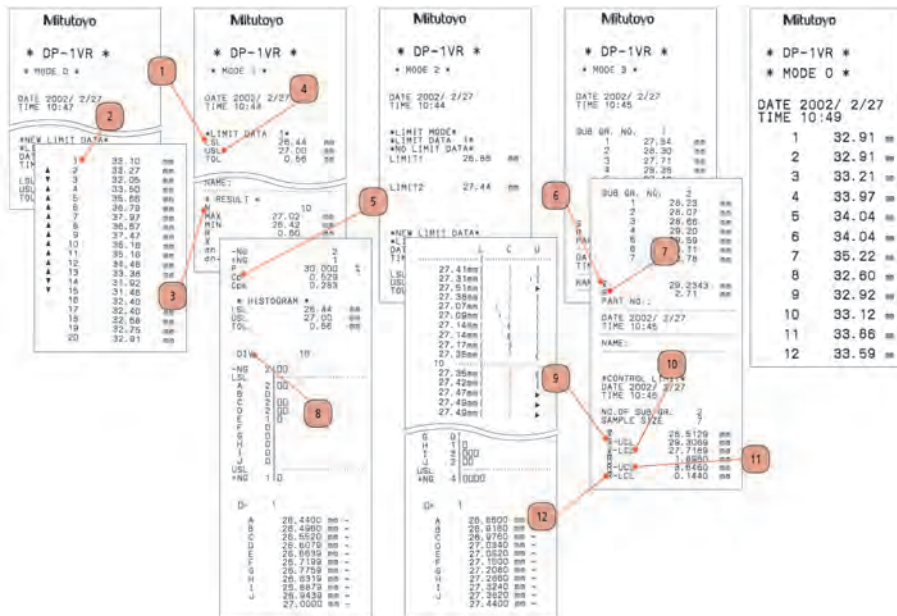
№	Примечания
264-504-5D	DP-1VR Digimatic MiniProcessor



Ножной переключатель - 937179T



Размеры в мм



Спецификация

Тип принтера	Термопринтер
Скорость печати	6,5 мм/с (с использованием внешнего блока питания)
Бумага для печати	48 м в рулоне
Пропускная способность	Режимы 1/2/3: 9999 подгрупп данных; Режим 0: 100000 подгрупп данных
Печатаемые данные	Данные измерения, оценка ПР±НЕ, кол-во данных, макс./мин. значение, диапазон, среднее, стандартное отклонение, число дефектных, доля дефектных, производительность процесса, индекс, гистограмма, D-график, контрольная карта, формирование карты средних и контрольных границ, дата и время
Вывод данных	Вывод данных измерений (RS-232C) или оценки ПР±НЕ
Питание	Блок питания 6В, батареи: 4xLR6 (щелочные) или NiMH (аккумуляторы, не заряжаются в устройстве)
Функция таймера	0,25 с; 1 с; 5 с; 30 с; 1 мин; 30 мин; 60 мин (0,25 с только статистич. функция)

Стандартные аксессуары

№	Описание
06AEG180D	Блок питания, 6В 2А, тип СЕЕ
09EAA069D	Бумага для принтера DP-1VR, 1 рулон

Оptionальные аксессуары

№	Описание
937179T	Ножной переключатель для SPC
09EAA084	Кабель RS-232C, DP-1VR к ПК, 1м, 9-контактный
09EAA094	Кабель RS-232C, DP-1VR к КА-счетчику, 1м, 25-контактный
965516	Кабель оценки ПР±НЕ, для внешних устройств

09EAA084 и 965516 не могут использоваться одновременно.

Расходуемые аксессуары

№	Описание
011037	4 батареи LR6 (AA)
09EAA082-5	Бумага для принтера DP-1VR, 5 рулонов
09EAA069D	Бумага для принтера DP-1VR, 1 рулон

- 1 - Нижний предел
- 2 - Вводные данные
- 3 - № данных
- 4 - Верхний предел
- 5 - Коэффициент воспроизводимости
- 6 - Среднее
- 7 - Размах
- 8 - Количество разделов с гистограммами
- 9 - Верхний контрольный предел (X контроль)
- 10 - Нижний контрольный предел (X контроль)
- 11 - Верхний контрольный предел (R контроль)
- 12 - Нижний контрольный предел (R контроль)

Кабели передачи данных Digimatic

Способы передачи данных от измерительных инструментов Digimatic:

1. Ножной переключатель
2. Кнопка передачи данных на инструменте (при наличии)
3. Запрос данных с компьютера
4. Кабели с кнопкой передачи данных (если имеется совместимость с измерительным инструментом)

Эти кабели предназначены для подключения измерительных инструментов Mitutoyo, имеющих интерфейс Digimatic, к процессору обработки данных. Кабели передачи данных Digimatic обладают следующими преимуществами:

- Подключение измерительных инструментов Mitutoyo с интерфейсом Digimatic.
- Возможность подключения одного или нескольких измерительных приборов Digimatic к внешнему устройству, например, принтеру DP-1VR, блоку индикации или интерфейсу DMX (ПК).

№ /				
1 м	2 м			
05CZA624	05CZA625	Толщиномеры ABSOLUTE DIGIMATIC IP65/66/67 (Серия 547) Штангенциркули ABSOLUTE DIGIMATIC IP65/66/67 (Серии 500, 550, 551, 573) Шкалы ABSOLUTE DIGIMATIC IP65/66/67 (Серия 572) Глубиномеры ABSOLUTE DIGIMATIC IP65/66/67 (Серия 571)	С кнопкой передачи данных и винтиками	
905338	905409	Цифровые индикаторы IDS/IDC ABSOLUTE DIGIMATIC (Серия 543) Цифровые индикаторы IDU ABSOLUTE DIGIMATIC (Серия 575)	Прямой	
905689	905690	Толщиномеры ABSOLUTE DIGIMATIC (Серия 547) Углеродистые штангенциркули DIGIMATIC (Серия 552) Штангенциркули ABSOLUTE DIGIMATIC (Серия 500, кроме моделей IP65/66/67)	Задний	
905691	905692	Штангенрейсмасы DIGIMATIC (Серии 192, 570) Глубиномеры ABSOLUTE DIGIMATIC (Серия 547)	Правый	
905693	905694	Портативные твердомеры (Серия 811) Нутромеры ABSOLUTE DIGIMATIC (Серия 511) Глубиномеры ABSOLUTE DIGIMATIC (Серия 571, кроме моделей IP65/66/67) Шкалы ABSOLUTE DIGIMATIC (Серия 572, кроме моделей IP65/66/67)	Левый	
959149	959150	Микрометрические головки ABSOLUTE DIGIMATIC (Серия 164)	С кнопкой передачи данных	
05CZA662	05CZA663	Микрометры DIGIMATIC IP65 (серии 293, 331, 340, 342, 695) Трёхточечные микрометрические нутромеры DIGIMATIC Holtest (Серии 468)	С кнопкой передачи данных и винтиками	
937387	965013	Быстрые микрометры ABSOLUTE DIGIMATIC (Серии 227, 293) Микрометры DIGIMATIC (Серии 293, 314, 317, 323, 324, 326, 331, 340, 342, 343, 369, 389, 395, 406, 422) Микрометрические головки DIGIMATIC (Серии 164, 350) Стандартные микрометры DIGIMATIC (Серия 121) Микрометрические глубиномеры DIGIMATIC (Серия 329) Микрометрические нутромеры с губками DIGIMATIC (Серия 345) Микрометрические нутромеры DIGIMATIC (Серии 337, 339) Нутромеры ABSOLUTE Borematic (Серия 568) Ступенчатые калибры высоты Heightmaster (Серия 515) Твердомеры Wizhard (Серия 810) Твердомеры Micro Vickers HM/HV (Серия 810)	6-контактный	
936937	965014	Индикаторы ID-F/ID-H ABSOLUTE DIGIMATIC (Серия 543) Портативные профилометры SJ-210/301/401/402 (Серия 178) Профильные проекторы PJ-серии (Серия 303) Профильные проекторы PH-серии (Серия 172) Ступенчатые калибры высоты CERA Heightmaster (Серия 515) Высотомеры Linear Height и QM (Серия 518) Блоки индикации для датчиков Linear Gauge (Серия 542) Блоки индикации для лазерных микрометров LSM-6000 (Серия 544) Лазерные сканирующие микрометры LSM-9506 Линейные шкалы DIGIMATIC (Серия 572) Твердомеры MVK-H (Серия 810) Порты DIGIMATIC блоков индикации для линейных шкал	Идентичные на обоих концах	
21EAA194	21EAA190	Цифровые индикаторы ID-N/ID-B ABSOLUTE DIGIMATIC (Серия 543)		
21EAA210	21EAA211	Цифровые индикаторы ID-N/ID-B ABSOLUTE DIGIMATIC (Серия 543) с разъемом для внешнего обнуления		

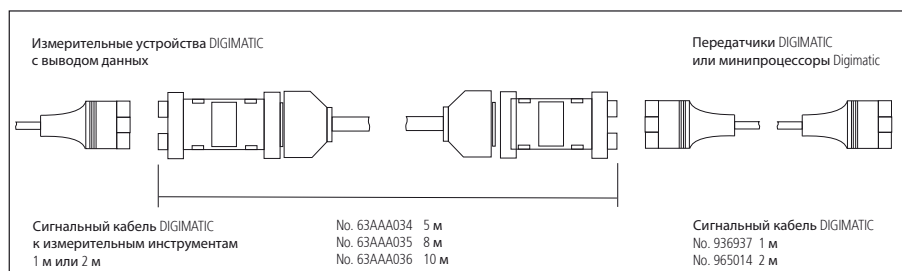
Удлинительные кабели Digimatic

Серия 63

– Удлинительные кабели позволяют увеличивать длину кабелей Digimatic до 14 метров, что позволяет увеличить расстояние между измерительным инструментом и внешним устройством, например, компьютером или принтером DP-1VR.



63AAA036



№	Длина [м]
63AAA034	3
63AAA035	5
63AAA036	10

Оptionальные аксессуары

№	Описание
936937	Кабель Digimatic, плоский 10-контактный, 1 м
965014	Кабель Digimatic, плоский 10-контактный, 2 м

Спецификация

Длина кабеля	2 м
Выход	USB (сигнал клавиатуры HID/ виртуальный COM-порт VCP)
Совместимость с ОС	Windows® 2000 Professional (≥SP4), Windows® XP Professional (≥SP2), Windows® XP Home Edition (≥SP2), Windows Vista®/7 (32bit, 64bit), Windows® 8, 8.1, 10 (32bit, 64bit)
Макс. соединяем. устройства	Microsoft® Windows® 2000, XP: 100 шт., Windows® Vista®, 7, 8, 8.1, 10: 20 шт.

Оptionальные аксессуары

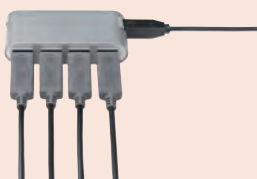
№	Описание
937179T	Ножной переключатель для SPC
06ADV384	Прямое соединение с USB, адаптер для ножного переключателя
06AFM386	ПО USB-ИТРАК версия 2.1



06AFM380C



937179T и 06ADV384



Обычный USB-хаб



06AFM380A



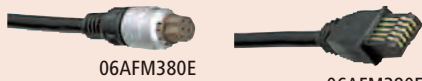
06AFM380B



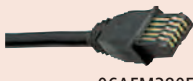
06AFM380C



06AFM380D



06AFM380E



06AFM380F



06AFM380G



Отсканируйте QR-код с помощью мобильного устройства, чтобы посмотреть видео о средствах измерения на YouTube

Прямое соединение с USB (Digimatic-USB)

Серия 06AFM

Эти устройства ввода позволяют напрямую подключать измерительные устройства Digimatic через USB-интерфейс, без использования дополнительного программного обеспечения.

Преимущества:

- Измерительные данные конвертируются в клавиатурные коды, что позволяет собирать измерительные данные в любой программе, поддерживающей ввод с клавиатуры (HID).
- Возможность соединения по USB с помощью назначения виртуальных COM-портов в Microsoft® Windows® в качестве идентификации каналов (VCP)
- Программное обеспечение USB-ИТРАК позволяет легко создавать протоколы измерений на листах Microsoft® Excel®.
- Ввод результатов измерений от нескольких инструментов, например, в Microsoft® Excel®.
- Кабели могут быть подключены через стандартный USB хаб.

Кабель передачи данных USB

№	Модель	Описание
06AFM380A	A	Прямой кабель IP USB с кнопкой пер-чи данных (2м), например, для штангенциркуля IP67
06AFM380B	B	Задний кабель IP USB с кнопкой пер-чи данных (2м), например, для микрометра IP65
06AFM380C	C	Прямой кабель USB с кнопкой пер-чи данных (2м), например, для стандартного штангенциркуля ABSOLUTE
06AFM380D	D	Плоский кабель USB (2 м), например, для индикатора IDH/IDF
06AFM380E	E	Круглый кабель USB (2 м), например, для микрометра Quick Micrometer
06AFM380F	F	Прямой USB кабель (2 м), например, для индикатора IDC/IDS
06AFM380G	G	Кабель IP USB IDN/IDB (2м)

Преимущество новых соединений Digimatic USB

Применение	Соединение	Программное обеспечение USB-ИТРАК	Формат данных	Замечания
Любое ПО, которое предполагает использование клавиатуры.	Требуется только сигнальный кабель USB.	Программное обеспечение не требуется.	Измеренное значение в клавиатурном формате (HID = человек-машинный интерфейс).	Подключение ножного переключателя невозможно.
Коммерческое ПО для вычисления статистики, например, Mitutoyo MeasurLink	Требуется сигнальный кабель USB и ПО USB-ИТРАК.	Каждому измерительному инструменту (кабелю) однократно присваивается постоянный виртуальный COM-порт; затем ПО USB-ИТРАК становится не активным.	Формат MUX-10 (например, 01A+138,626) с присвоенным номером COM порта для идентификации канала	
Любое ПО, которое предполагает использование клавиатуры, например, Word или txt-редактор		- Подключенные измерительные приборы и ножные переключатели выбираются и назначаются. - Устанавливается ограничитель строк. - Процедура регистрируется как измерительная программа	Передача измеренного значения в текстовом формате (VCP = как виртуальный COM порт)	
Microsoft® Excel®		- Подключенные измерительные приборы и ножные переключатели выбираются и назначаются. - Организация таблицы Microsoft® Excel®, т.е. измеренные значения записываются в заданные ячейки.	Отчет об измерениях в формате Microsoft® Excel® и последовательность символов макс. 31 знак (например, ввод текста)	

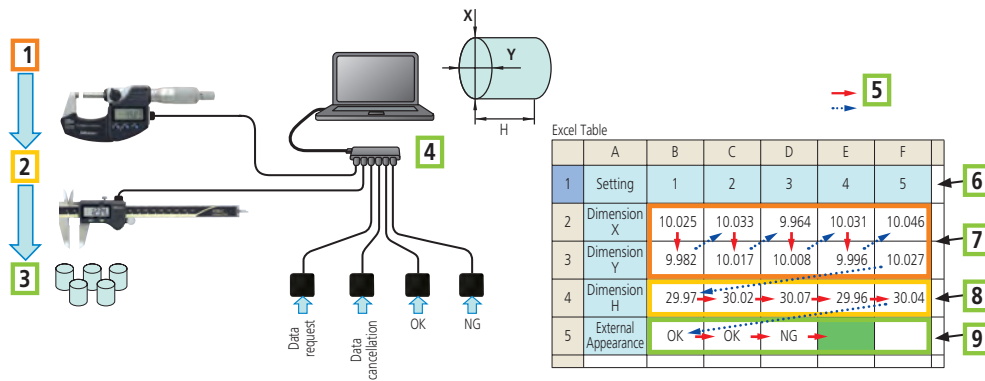
Программное обеспечение USB-ИТРАК

Серия 06AFM

- USB-ИТРАК - это программное обеспечение для настройки и сбора данных от измерительных инструментов с разъемом Digimatic / Digimatic 2 в ячейки Microsoft® Excel®.
- Для передачи данных в ячейки Microsoft® Excel® можно использовать кабель прямого соединения с USB-интерфейсом, беспроводную систему связи U-WAVE и USB-адаптер для подключения ножного переключателя.

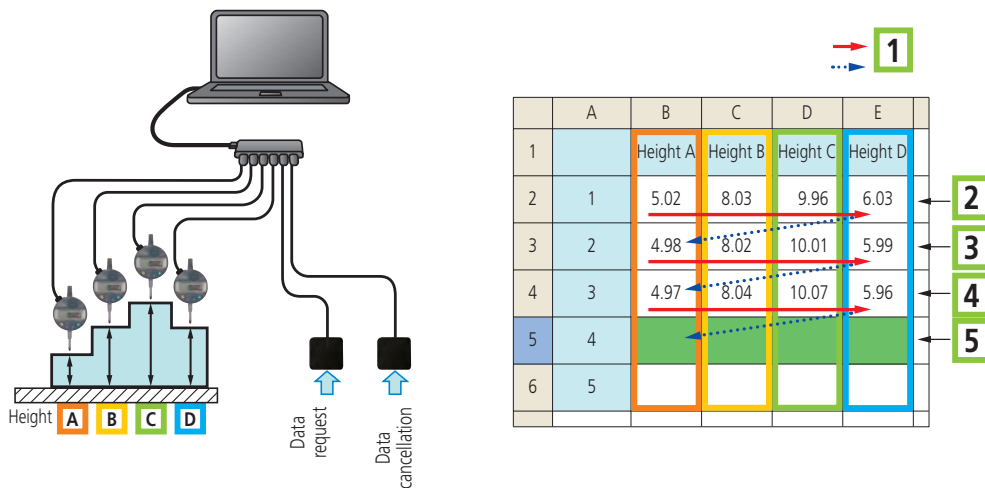


№	Описание
06AFM386	Программное обеспечение USB-ИТРАК с лицензионным ключом



Последовательные измерения

- 1: Микрометр для диаметров X и Y; 2: Штангенциркуль для измерения высоты H; 3: Визуальный контроль ПР/НЕ с помощью ножного переключателя, например царапины на поверхности; 4: Стандартный USB-хаб; 5: Направление измерения; 6: Номер детали;
- 7: Результат измерений X/Y; 8: Результат измерений H; 9: Результат ПР/НЕ (например, царапины)

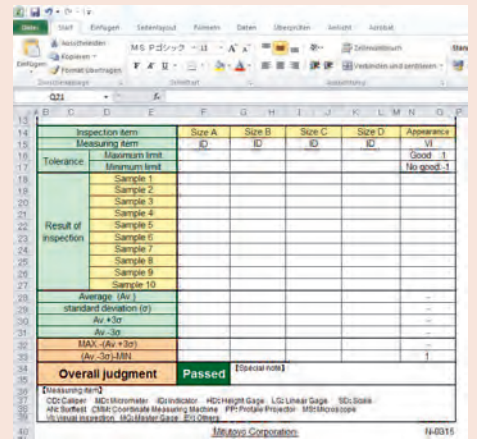


Одновременные измерения

- 1: Направление измерения; 2: Первое измерение: одно нажатие ножного переключателя = 4 пакета данных;
- 3: Второе измерение: одно нажатие ножного переключателя = 4 пакета данных; 4: Третье измерение: одно нажатие ножного переключателя = 4 пакета данных; 5: ожидание следующего пакета измерительных данных.

Спецификация

Совместимость с ОС	Windows® 2000 Professional (≥SP4), Windows® XP Professional (≥SP2), Windows® XP Home Edition (≥SP2), Windows Vista®/7 (32bit,64bit), Windows® 8, 8.1, 10 (32bit,64bit)
Совместимость с версией MS Excel	Microsoft® Excel® 2000/2002/2003/2007/2010/2013/2016
Функции	- настройка ввода Microsoft® Excel® (книга, лист, диапазон ячеек и т.д.) - сбор данных: кабель прямого соединения USB беспроводная система связи U-WAVE - выбор режима ввода (последовательный, одновременный, отдельный) - управление вводом данных (мышь, ножной переключатель, клавиатура) - ввод строки с помощью ножного переключателя - функция таймера - запись времени измерения
Язык дисплея	Английский, немецкий, французский, итальянский, испанский, турецкий, чешский, польский, венгерский, шведский, русский, японский, корейский, простой китайский, традиционный китайский
Комплектация	Лицензионный ключ, CD-диск



Лист Microsoft® Excel® в ожидании данных



Отсканируйте QR-код с помощью мобильного устройства, чтобы посмотреть видео о средствах измерения на YouTube

Беспроводная система связи: U-WAVE

Серия 02AZD

Эта система беспроводной связи позволяет напрямую передавать измерительные данные от устройств Digimatic к ПК без использования кабелей.

Преимущества связи U-WAVE:

- Рабочее расстояние 20 метров.
- Простой экспорт данных в Microsoft® Excel® или другие приложения, использующие схожий интерфейс.
- Подтверждение приема передаваемых данных с помощью LED или зуммера на передатчике.
- Доступен передатчик с защитой IP67.
- Емкость батареи позволяет передать 400 000 результатов измерений.
- Поддержка запроса данных с ПК (режим событий) посредством дополнительного ПО. Это эффективно, если оператор не находится рядом с измерительным инструментом или инструмент установлен в недоступном месте.



Спецификация

Протокол беспроводного соединения	IEEE 802. 15. 4
Модуляционный метод	DS-SS (широкополосный сигнал с прямой последовательностью)
Расстояние передачи информации	Приблизительно 20 м в прямой видимости
Скорость передачи информации, кбит/с	250
Частота передачи информации	2,4 ГГц (ISM: диапазон частот общего назначения)
Полоса пользователя.	15 каналов (от 2,405 до 2,475 ГГц с интервалом 5 МГц)
Совместимость с ОС	Windows® 2000 Professional (≥SP4), Windows® XP Professional (≥SP2), Windows® XP Home Edition (≥SP2), Windows Vista®, Windows® 7 (32bit, 64bit), Windows® 8, 8. 1, 10 (32bit, 64bit)

Стандартные аксессуары

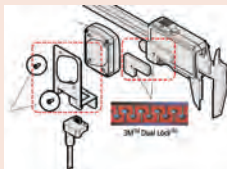
№	Описание
02AZD770	Зажим для фиксации кабеля U-WAVE
05CZA619	Отвертка
05SAA217D	Литиевая батарея CR-2032, 1 шт.

Оptionальные аксессуары

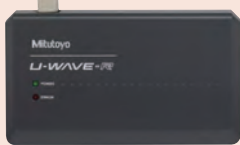
№	Описание
937179T	Ножной переключатель для SPC
02AZE200	Держатель для U-WAVE T
02NDB003	Функция событий U-WAVE, 64 бит
63BAA057	Адаптер подачи внешнего питания для передатчика U-WAVE T
06AFM386	ПО USB-ITPAK версия 2.1

Расходуемые аксессуары

№	Описание
05SAA217D	Литиевая батарея CR-2032, 1 шт.



02AZE200 : Крепеж для штангенциркуля, микрометра и индикатора



U-WAVE-R



U-WAVE-T

*Использование функции событий уменьшает срок службы батареи. При использовании адаптера питания (63BAA057) возможно обеспечить подключение внешнего источника питания.

Приёмник U-WAVE R

№	Описание	Программное обеспечение	Кол-во подключаемых U-WAVE-R	Кол-во подключаемых U-Wave-T	Длина USB кабеля [м]	Размеры (ДхШхВ) [мм]	Масса [г]
02AZD810D	U-WAVE R + ПО	U-WAVE PAK	До 16	До 100	1	140 x 80 x 31,6	130

Передатчик U-WAVE T

№	Описание	Индикация приема данных	Срок службы батареи	Размеры (ДхШхВ) [мм]	Масса [г]
02AZD730D	IP67	Светодиод	400 000 передач	44 x 29,6 x 18,5	23
02AZD880D	Стандартная модель	Светодиод и звуковой сигнал	400 000 передач	44 x 29,6 x 18,5	23

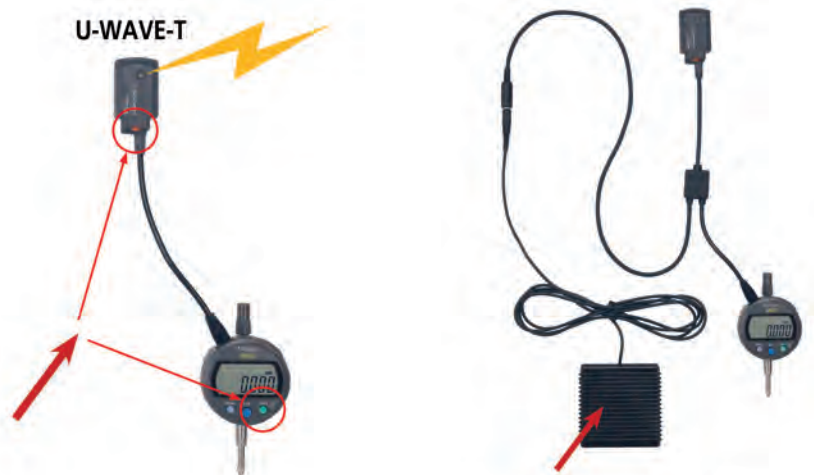


Отсканируйте QR-код с помощью мобильного устройства, чтобы посмотреть видео о средствах измерения на YouTube

Кабели передачи данных U-WAVE

Серия 02AZD / 02AZE

— Этот кабель предназначен для подключения измерительного прибора к блоку U-WAVE T. Выберите кабель, соответствующий измерительному устройству из семи типов ниже, от А до G.



Кабель без разъема для ножного переключателя

Кабель с ножным переключателем

1 Кабель без разъема под ножной переключатель

№	Модель	Описание
02AZD790A	A	Прямой кабель IP U-WAVE с кнопкой пер-чи данных, например для штангенциркуля IP67
02AZD790B	B	Задний кабель IP U-WAVE с кнопкой пер-чи данных, например для микрометра IP65
02AZD790C	C	Прямой кабель U-WAVE с кнопкой передачи данных, например, для стандартного штангенциркуля ABSOLUTE
02AZD790D	D	Плоский кабель U-WAVE, например, для индикатора IDH/IDF
02AZD790E	E	Круглый кабель U-WAVE, например, для микрометра Quick Micrometer
02AZD790F	F	Прямой кабель U-WAVE, например, для индикатора IDC/IDS
02AZD790G	G	Кабель IP U-WAVE, например, для индикатора IDN/IDB

2 Кабель с разъемом под ножной переключатель

№	Модель	Описание
02AZE140A	A	Прямой кабель IP U-WAVE с кнопкой передачи данных/разъемом для ножного переключателя, например, для штангенциркуля IP67
02AZE140B	B	Кабель IP U-WAVE для подключения сзади с кнопкой передачи данных/разъемом для ножного переключателя, например, для микрометра IP65
02AZE140C	C	Прямой кабель U-WAVE с кнопкой передачи данных/разъемом для ножного переключателя, например, для стандартного штангенциркуля ABSOLUTE
02AZE140D	D	Плоский кабель U-WAVE с разъемом для ножного переключателя, например, для индикатора IDH/IDF
02AZE140E	E	Круглый кабель U-WAVE с разъемом для ножного переключателя, например, для быстрого микрометра
02AZE140F	F	Прямой кабель U-WAVE с разъемом для ножного переключателя, например, для индикатора IDC/IDS
02AZE140G	G	Кабель IP U-WAVE с разъемом для ножного переключателя, например для индикатора IDN/IDB

7 типов штекеров

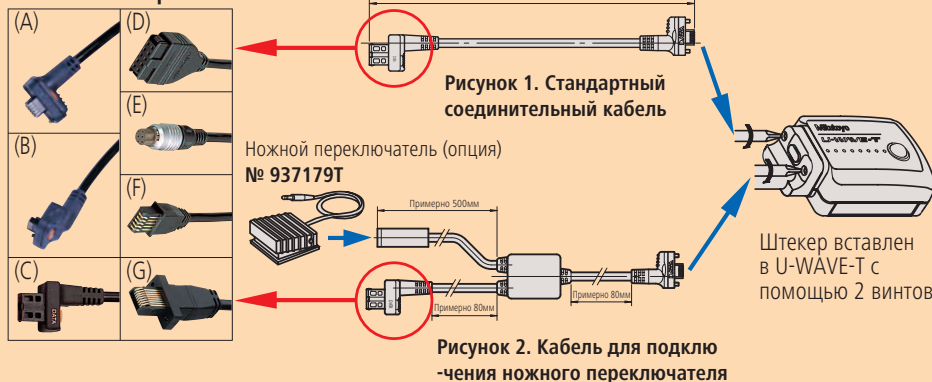


Рисунок 2. Кабель для подключения ножного переключателя



02AZD790A

Штангенциркуль Super с кабелем 02AZD790A



02AZD790B

QuantuMike с кабелем 02AZD790B



02AZD790C

Стандартный штангенциркуль ABSOLUTE с кабелем 02AZD790C



02AZD790D

Цифровой индикатор Digimatic ID-N с кабелем 02AZD790D



02AZD790E

Быстрый микрометр Quick с кабелем 02AZD790E



02AZD790F

Штангенрейсмас Digimatic с кабелем 02AZD790F



02AZD790G

Индикатор ID-N ABS Digimatic с кабелем 02AZD790G

Устройство ввода с USB интерфейсом

Серия 264 - Интерфейс клавиатуры

Это устройство ввода позволяет напрямую соединять измерительные инструменты с выводом Digimatic с USB-интерфейсом, без использования какого-либо ПО.

Прямое соединение с USB-интерфейсом имеет следующие преимущества:

- Измерительные данные конвертируются в клавиатурные коды, что позволяет собирать измерительные данные в любой программе, поддерживающей ввод с клавиатуры (HID).
- Возможность соединения по USB с помощью назначения виртуальных COM-портов в Microsoft® Windows® в качестве идентификации каналов (VCP), но только при использовании ПО USB-ИТРАК.
- Программное обеспечение USB-ИТРАК позволяет легко создавать протоколы измерений на листах Microsoft® Excel®.

Спецификация

Размеры (ДхШхВ)	38 x 64 x 21 мм
Длина кабеля	1 м
Питание	питание от USB
Макс. кол-во подключаемых устройств	Microsoft® Windows® 2000, XP: 100 шт., Windows® Vista®, 7, 8, 8.1, 10: 20 шт.
Совместимость с ОС	Microsoft® Windows® 2000, XP, Vista®, 7, 8, 8.1, 10 (32bit, 64bit)

Оptionальные аксессуары

№	Описание
937179T	Ножной переключатель для SPC
06AFM386	ПО USB-ИТРАК версия 2.1

	A	B	C	D	E
1	Height	Diameter 1	Diameter 2		
2	0.000	0.000	0.000		
3	2.734	5.031	13.526		
4	2.700	5.036	13.525		
5	2.701	5.036	13.525		
6	2.701	5.037	13.525		
7	2.702	5.037	13.525		
8	2.702	5.037	13.433		
9	2.702	5.037	13.432		
10	2.701	4.940	13.432		
11	2.357	4.940	12.129		



264-016



№	Ввод данных	Вывод данных	Выходной десятичный знак	Разъем ножного перекл.	Масса, [кг]
264-016	1 x Digimatic	USB - вирт. COM-Port (VCP) при исп. ПО USB-ИТРАК Сигнал USB-клав. (HID)	Имитирует местные настройки	Да	0,56

Интерфейс DMX-3T / FS2 USB

Серия 63

Интерфейс клавиатуры

– DMX-3 T/FS2 USB представляет собой интерфейс для передачи измерительных данных от инструментов с интерфейсом Digimatic на ПК. Данные измерений преобразуются в клавиатурные коды, позволяя взаимодействовать с любой программой, работающей с клавиатурой - независимо от операционной системы. Интерфейсы USB и преобразования данных дают возможность прямого ввода измерительных данных в таблицу.

Спецификация

Размеры (ДхШхВ)	112 x 122 x 45 мм
Функция таймера	0-99с (шаг 1с) или 0-99мин
Источник питания	5В от USB
Совместимость с ОС	Microsoft® Windows® 2000, XP, Vista®, 7, 8, 8.1, 10 (32bit, 64bit)
Макс. кол-во каскадн. интерфейсов.	3 посредством дополнительного кабеля

Оptionальные аксессуары

№	Описание
937179T	Ножной переключатель для SPC
63AAA105	Кабель DMX-3T/FS2 (300 мм)

	A	B	C	D	E
1	Height	Diameter 1	Diameter 2		
2	0.000	0.000	0.000		
3	2.734	5.031	13.526		
4	2.700	5.036	13.525		
5	2.701	5.036	13.525		
6	2.701	5.037	13.525		
7	2.702	5.037	13.525		
8	2.702	5.037	13.433		
9	2.702	5.037	13.432		
10	2.701	4.940	13.432		
11	2.357	4.940	12.129		



63AAA041



Задняя панель

№	Ввод данных	Вывод данных	Выходной десятичный знак	Разъем ножного перекл.	Масса [г]
63AAA041	3 x Digimatic	Сигнал USB-клавиатуры (HID)	точка или запятая (выбирается)	Да	330

Интерфейс DMX-1

Серия 63

Этот DMX-1 D-SUB9 серийный микроконтроллер-интерфейс для подключения одного измерительного прибора с выходом Digimatic к RS-232C интерфейсу компьютера.

Преимущества:

- Простое соединение к серийному разъему RS-232C компьютера.
- Устройство работает без внешнего источника питания - линии квитирования RTS и DTR поддерживают низкий уровень энергопотребления.

№	Ввод данных	Вывод данных	Подкл. интерф. кабеля	Разъем ножного переключ.	Скорость передачи	Биты данных	Стоп. биты	Четность
63AAA029	1 x Digimatic	RS-232C	D-SUB 9	Да	9600	8	1	отсутствует

Интерфейс DMX-1 USB

Серия 63

DMX-1 USB - это интерфейс, управляемый микроконтроллером, для подключения одного измерительного прибора с интерфейсом с выходом Digimatic к USB интерфейсу компьютера. Устройство опознается компьютером как виртуальный COM-PORT (VCP).



63AAA040

задняя панель

№	Ввод данных	Вывод данных	Подкл. интерф. кабеля	Разъем ножного переключ.	Скорость передачи	Биты данных	Стоп. биты	Четность
63AAA040	1 x Digimatic	USB - виртуальный COM-порт (VCP)	USB	Да	9600	8	1	отсутствует

Интерфейс DMX-2 S

Серия 63

DMX-2 S D-SUB5 - это интерфейс, управляемый микроконтроллером, для подключения двух измерительных приборов с выходом Digimatic к RS-232C интерфейсу к ПК. Преимущества DMX-2 S:

- Простое соединение двух измерительных приборов к RS-232C интерфейсу компьютера.
- Устройство работает без внешнего источника питания - питание подается от линий квитирования RTS и DTR.



63AAA038

№	Ввод данных	Вывод данных	Подкл. интерф. кабеля	Разъем ножного переключ.	Скорость передачи	Биты данных	Стоп. биты	Четность
63AAA038	2 x Digimatic	RS-232C	D-SUB 25	Да	9600	8	1	отсутствует

Спецификация

Размеры (ДхШхВ) | 58 x 62 x 18 мм

Оptionальные аксессуары

№	Описание
937179T	Ножной переключатель для SPC
63AAA027	Сигнальный кабель RS-232C, D-Sub9-D-Sub9, 2 м



63AAA029

Спецификация

Размеры (ДхШхВ)	33 x 57 x 20 мм
Совместимость с ОС	Microsoft® Windows® 2000, XP, Vista®, 7, 8, 8. 1, 10 (32bit, 64bit)*
Комплектация	Кабель USB (1,8 м) Драйверы до Windows® 7*

Оptionальные аксессуары

№	Описание
937179T	Ножной переключатель для SPC

* Драйвер для ПО для Windows® 8, 8. 1, 10; загрузка с сайта www.mitutoyo.ru

Спецификация

Размеры (ДхШхВ) | 58 x 62 x 18 мм

Оptionальные аксессуары

№	Описание
937179T	Ножной переключатель для SPC
63AAA028	Адаптер D-SUB25 к D-SUP9 0,2м
63AAA108	Кабель D-Sub-0 MUX/AT/XT, 2 м



Пример применения с ножным переключателем (дополнительные принадлежности)

Интерфейс DMX-2 USB

Серия 63

DMX-2 USB - это интерфейс, управляемый микроконтроллером, для подключения двух измерительных приборов с выходом Digimatic к USB интерфейсу компьютера.

Преимущества DMX-2 USB:

- Устройство распознается компьютером как виртуальный COM-порт (VCP) или как клавиатура (HID-устройство).
- Возможность простого переключения между форматами HID и COM-порт (VCP).

Спецификация

Размеры (ДхШхВ)	61 x 76 x 35 мм
Совместимость с ОС	Microsoft® Windows® 2000, XP, Vista®, 7, 8, 8. 1, 10 (32bit, 64bit)*
Выходной десятичный знак	точка или запятая
Комплектация	Кабель USB (1,8 м) Диск с драйверами (вплоть до Windows® 7*)

Оptionальные аксессуары

№	Описание
937179T	Ножной переключатель для SPC

* Драйвер для ПО для Windows® 8, 8. 1, 10; загрузка с сайта www.mitutoyo.ru (требуется регистрация)



63AAA037



задняя панель

№	Ввод данных	Вывод данных	Подкл. интерф. кабеля	Разъем ножного перекл.	Скорость передачи	Биты данных	Стоп. биты	Четность
63AAA037	2 x Digimatic	USB - вирт. COM-Port (VCP), Сигнал USB-клав. (HID) (перекл.на устр-ве)	USB	Да	9600	8	1	отсутствует

Интерфейс DMX-3 USB

Серия 63

DMX-3 - это трехканальный интерфейс, управляемый микроконтроллером, для подключения трех измерительных приборов с выходом Digimatic к RS-232C или USB интерфейсу компьютера.

Интерфейс DMX-3 USB обладает следующими преимуществами:

- При использовании выхода USB устройство определяется компьютером как виртуальный COM-Port (VCP).
- Питание осуществляется от AC / DC адаптера (стандартная принадлежность, необходима только для подключения кабеля D-Sub 9).

Спецификация

Размеры (ДхШхВ)	170 x 128 x 55 мм
Совместимость с ОС	Microsoft® Windows® 2000, XP, Vista®, 7, 8, 8. 1, 10 (32bit, 64bit)*
Комплектация	Кабель USB (1,8 м) Диск с драйверами (вплоть до Windows® 7*) Блок питания (только для подключения кабеля D-Sub 9)

Оptionальные аксессуары

№	Описание
937179T	Ножной переключатель для SPC
63AAA027	Сигнальный кабель RS-232C, D-Sub9-D-Sub9, 2 м

* Драйвер для ПО для Windows® 8, 8. 1, 10; загрузка с сайта www.mitutoyo.ru (требуется регистрация)



63AAA039



Задняя панель

№	Ввод данных	Вывод данных	Подкл. интерф. кабеля	Разъем ножного перекл.	Скорость передачи	Биты данных	Стоп. биты	Четность
63AAA039	3 x Digimatic	USB - виртуальный COM-Port (VCP), RS-232C	Для послед. кабеля: D-SUB 9 для USB: тип кабеля B	Да	1200/9600 (регулируемая)	8	1	отсутствует

Интерфейс MUX-10F

Серия 264

MUX-10F - это четырехканальный микроконтроллер-интерфейс для подключения четырех измерительных приборов с выходом Digimatic к RS-232C интерфейсу компьютера. Преимущества:

- Подключение четырех измерительных приборов к RS-232C интерфейсу компьютера.



264-002D



задняя панель

№	Ввод данных	Вывод данных	Подкл. интерф. кабеля	Разъем ножного перекл.	Скорость передачи	Биты данных	Стоп. биты	Четность
264-002D	4 x Digimatic	RS-232C	D-SUB 9	Да	300, 600, 1200, 2400, 9600, 19200	8	1	отсутствует

Интерфейс DMX-8/2

Серия 63

DMX-8/2 - это интерфейс, управляемый микроконтроллером, для подключения восьми измерительных приборов с выходом Digimatic к RS-232C интерфейсу компьютера. Модель DMX-8/2 обеспечивает питание подключенным приборам и имеет кнопку для обнуления и установки абсолютно нуля для датчиков линейных перемещений 575 серии.



63AAA033



задняя панель

№	Ввод данных	Вывод данных	Подкл. интерф. кабеля	Разъем ножного перекл.	Скорость передачи	Биты данных	Стоп. биты	Четность
63AAA033	8 x Digimatic	RS-232C	D-SUB 9	Да	9600	8	1	отсутствует

Интерфейс DMX-16 / DMX-16C

Серия 63

- DMX-16/16C микропроцессорный блок для подключения 16 измерительных приборов с выводом Digimatic, подключается к компьютеру по интерфейсу RS-232C.
- Блоки DMX-16/16C имеет встроенные микропроц. для обработки данных, что позволяет проводить одновр. ввод и вывод данных для всех измерительных приборов и ускоряет их обработку.
- Блоки DMX-16/16C обеспечивают питание и кнопку для обнуления датчиков линейных перемещений 575 серии.

№	Примечания	Тип	Ввод данных	Вывод данных	Подкл. интерф. кабеля	Разъем ножного перекл.	Скорость передачи	Биты данных	Стоп. биты	Четность
63AAA026	послед. прием данных	DMX-16	16 x Digimatic	RS-232C	D-SUB 9	Да	9600	8	1	отсутствует
63AAA106	одновр. прием данных	DMX-16C	16 x Digimatic	RS-232C	D-SUB 9	Да	9600	8	1	отсутствует

Спецификация

Размеры (ДхШхВ)	91,4 x 92,5 x 50,4 мм
Комплектация	Блок питания

Оptionальные аксессуары

№	Описание
937179T	Ножной переключатель для SPC
63AAA027	Сигнальный кабель RS-232C, D-Sub9-D-Sub9, 2 м

Спецификация

Размеры (ДхШхВ)	158 x 204 x 66 мм
Источник питания	220-240 В 50 Гц
Комплектация	Кабель питания

Оptionальные аксессуары

№	Описание
937179T	Ножной переключатель для SPC
63AAA027	Сигнальный кабель RS-232C, D-Sub9-D-Sub9, 2 м

Спецификация

Источник питания	220-240 В 50 Гц
Размеры (ДхШхВ)	225 x 204 x 75 мм
Комплектация	Кабель питания

Оptionальные аксессуары

№	Описание
937179T	Ножной переключатель для SPC
63AAA027	Сигнальный кабель RS-232C, D-Sub9-D-Sub9, 2 м



63AAA106



задняя панель

Интерфейс DMX-3-2 USB

Серия 63

DMX-3-2 USB - это USB интерфейс для подключения трех измерительных приборов с выходом Digimatic и двух устройств с выходом RS232C (например, Mitutoyo QM-Data 200) к USB интерфейсу компьютера.

Преимущества DMX-3-2 USB:

- Выбор из более чем 70 измерительных приборов с выходом RS232C (как Mitutoyo, так и других производителей) для подключения к этому интерфейсу (список доступен по запросу).
- Интерфейс преобразует различные сигналы от подключенных измерительных приборов в один формат: сигнал клавиатуры (HID) или виртуальный COM-Port MUX-10 или MUX-50 (VCP).

Спецификация

Размеры (ДхШхВ)	170 x 128 x 55 мм
Функция таймера	Интервал 0-99 с или 0-99 мин
Измерительный инструмент	КА-счетчик Угломер серии 950
Mitutoyo с выходом RS232C	EH, EF, EV-счетчик DP1-VR Высотомер LH-600 QM-Data 200 Litematic VL-50 Лазерный микрометр LSM QM-Height Микроскоп серии MF Проектор PJ A3000 Проектор PJ H30 Индикатор ID-H
Совместимость с ОС	Microsoft® Windows® 2000, XP, Vista®, 7, 8, 8.1, 10 (32bit, 64bit)*
Выходной десятичный знак	точка или запятая
Макс. кол-во каскадн. интерфейс.	3 посредством дополнительного кабеля
Комплектация	Кабель USB (1,8 м) Диск с драйверами до Windows® 7* включительно

Оptionальные аксессуары

№	Описание
937179T	Ножной переключатель для SPC
63AAA105	Кабель DMX-3T/FS2 (300 мм)

* Драйвер для ПО для Windows® 8, 8.1, 10; загрузка с сайта www.mitutoyo.ru (требуется регистрация)

Спецификация

Размеры (ДхШхВ)	55 x 58 x 31 мм
Питание	Блок питания 10 В, 120 мА или питание от шины USB
Функция таймера	1с-99ч 59 мин 59с (100ч)
Допуск таймера	±8с/24ч
Комплектация	Кабель USB (0,8 м) Блок питания Кабель ножного переключателя ТТВ1 (0,52 м)
Масса	84 г



Пример использования с блоком DMX



63AAA042



Задняя панель

№	Ввод данных	Вывод данных	Разъем ножного переключ.	Подкл. интерф. кабеля	Скорость передачи	Биты данных	Стоп. биты	Четность
63AAA042	3 x Digimatic 2 x RS232C	USB вирт. COM-Port (VCP), сигнал USB клав. (HID)	Да	USB	9600	8	1	отсутствует

Таймер Digimatic

Серия 63

Этот таймер подключается вместе с ножным переключателем к интерфейсам Mitutoyo для запуска передачи данных через определенные интервалы времени.

Преимущества таймера:

- Нейтральное программное обеспечение для всех приложений.
- Подходит для всех интерфейсов Mitutoyo с 3,5 мм TRS разъемом ножного переключателя (Моно), таким как USB Input Tool Direct.
- Этот таймер работает как ножной переключатель с контролем времени.



63AAA107



Пример использования с прямым соединением USB

№
63AAA107

Блок индикации Digimatic

Серия 542

Для устройств, оснащенных выходом SPC Digimatic:

- Микрометров
- Индикаторов
- Штангенциркулей
- и др.



542-007D



542-072D



542-016



542-093-2



Дополнительную информацию (характеристики и т.д.) см. в описании счетчиков и устройств индикации раздела "Датчики линейных перемещений"

Регистратор данных Digimatic

Серия 63

Регистраторы данных Digimatic DL-1000 и 1000 M предназначены для хранения измерительных данных с устройств Digimatic для последующего вывода на компьютер. С их помощью возможен сбор измерительных данных в отсутствие ПК с дальнейшим переносом на компьютер.

- Измерительный прибор подключается к I/O порту DL-1000/1000 M с помощью кабеля передачи данных; данные измерений передаются с помощью кнопки на измерительном приборе или DL-1000/1000 M.
- Для передачи данных устройства подключаются через интерфейс на целевом компьютере.
- Передача данных от DL-1000/1000 M выполняется с помощью кнопки или ножного переключателя через интерфейс или по запросу соответствующего ПО. DL-1000/1000 M определяется как устройство Digimatic для интерфейса измерительных устройств.
- Данные могут быть выведены непосредственно на принтер с интерфейсом Digimatic.



63AAA031

№	Примечания	Тип	Масса [г]
63AAA031	Сбор и передача данных	DL-1000	130
63AAA032	Сбор и передача шаблонов и данных	DL-1000 M	130

Спецификация

Память	DL-1000/1000 M: До 999 измеренных значений может храниться в регистраторе данных. DL-1000 M: Возможность сохранять шаблоны. Могут быть сохранены до 100 функций в 9 шаблонах. В зависимости от количества функций DL-1000 M автоматически посчитает сколько шаблонов доступно. Например, 10 измеренных функций означает, что максимум 99 шаблонов могут быть сохранены.
Формат данных	Все данные загружаются или выводятся в формате, совместимом с Mitutoyo Digimatic.
Связь с измерительным прибором	Для вывода измеренных значений DL-1000/1000 M можно подключить к любому интерфейсу или принтеру, который поддерживает соединение с измерительными инструментами, совместимыми с интерфейсом Mitutoyo Digimatic.
Комплектация	1 x 9 В литиевая батарея Кабель передачи данных 10-полюсный (0,25 м)

Оptionальные аксессуары

№	Описание
936937	Кабель Digimatic, плоский 10-контактный, 1 м
965014	Кабель Digimatic, плоский 10-контактный, 2 м
06AFM380D	Прямое соединение с USB (Digimatic-USB), плоский 10-контактный, 2 м

Распределительный блок Digimatic

Серия 63/939

Этот распределительный блок позволяет подключить 3-5 измерительных приборов Digimatic к одноканальному интерфейсу (например, DMX-1 USB).

Преимущества:

- Возможность подключения 3-5 измерительных приборов Digimatic к одноканальному интерфейсу.
- Это может быть как блок индикации Digimatic, так и интерфейсный блок.

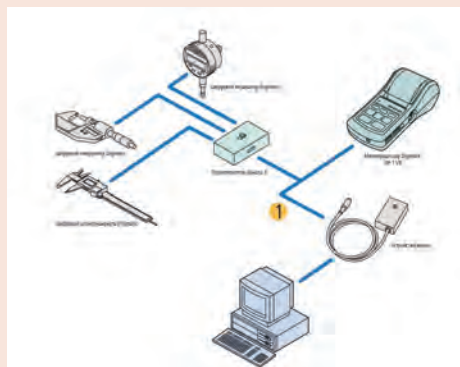
Спецификация

Комплектация | Блок питания (только для 63AAA030)

Оptionальные аксессуары

№	Описание
936937	Кабель Digimatic, плоский 10-контактный, 1 м
965014	Кабель Digimatic, плоский 10-контактный, 2 м
937179T	Ножной переключатель для SPC

937179T только для 63AAA030



1 - кабель 936937 (1 м), 965014 (2 м)

Спецификация

Размеры (ДхШхВ) | 117 x 73 x 24 мм

Комплектация | С блоком питания

Оptionальные аксессуары

№	Описание
011037	4 батареи LR6 (AA)



63AAA030

939039

№	Вывод данных	Ввод данных	Разъем ножного перекл.
63AAA030	1 x Digimatic (1 канал)	5 x Digimatic	Да
939039	1 x Digimatic (1 канал)	3 x Digimatic	Нет

Блок отображения допусков Digimatic

Серия 011

Это устройство предназначено для подключения инструмента Digimatic для визуализации оценки ПР/НЕ.

Преимущества:

- Простое подключение к измерительным инструментам Digimatic.
- Простая индикация оценки допусков -НЕ/ПР/+НЕ для измерительных инструментов Digimatic.
- Работает от сети (блок питания в комплекте) или 2 батарей LR6.
- Установка допусков для измерительного инструмента.



011516



№
011516

Микрометры цифровые и нониусные
Страница 35



Принадлежности для микрометров
Страница 94



Микрометрические головки
Страница 103



Принадлежности для микрометрических головок
Страница 127



Высокоточные микрометры ABSOLUTE Digimatic



ABSOLUTE®

Серия 293

Эти микрометры имеют разрешение 0,1 мкм, что позволяет использовать инструмент для решения измерительных задач для ручного инструмента, требующих высокой точности.

Абсолютные высокоточные микрометры обладают следующими преимуществами:

- В высокоточном микрометре Digimatic воплощены инновации Mitutoyo: вращающийся датчик ABSOLUTE с разрешением 0,1 мкм и высокоточная технология обработки резьбы для снижения погрешности до 0,5 мкм, что обеспечивает более высокую точность без ущерба работоспособности.

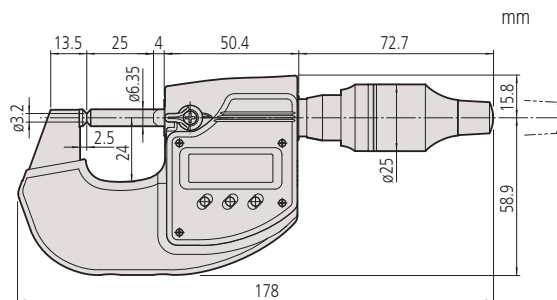
- Высокопрочная скоба и высокопроизводительный механизм постоянного усилия (7-9 Н) обеспечивают более стабильные измерения.



Высокоточный микрометр с теплозащитным кожухом (стандартная принадлежность)

Метрические

№	Диап. изм-й [мм]	Разрешение	Погрешность прибора	Масса [г]
293-100	0-25	0,0001 мм / 0,0005 мм (переключаемое)	±0,5 мкм	400



Функции	Серия 293
ВКЛ./ВЫКЛ.	●
Отключение через 20 мин. простоя	●
Предупреждение о низком заряде батареи	●
Функция блокировки	●
HOLD (Удержание значения)	●
Вывод данных	●
Предустановка	●
Переключение разрешения	●

Спецификация

Погрешность	См. перечень техн. хар-к (без учета ошибки квантования)
Измер. усилие	7-9 Н
Плоскостность	0,3 мкм
Параллельность	0,6 мкм
Измерительная поверхность	ø3,2 мм, с твердосплавными наконечниками, доведенные
Микрометрический винт	ø6,35 мм, шаг 0,5 мм, со стопором
Питание	Литиевая батарея (CR2032)x1
Измерительная система	Электромагнитный индукционный вращающийся датчик типа ABS
Срок службы батареи	Около 2 лет
Комплектация	Коробка, ключ, отвертка, 1 батарея, теплозащитный кожух, сертификат контроля

Опциональные аксессуары

№	Описание
05CZA662	Кабель Digimatic с кнопкой передачи данных, IP, 1 м, микрометрический тип
05CZA663	Кабель Digimatic с кнопкой передачи данных, IP, 2 м, микрометрический тип
02AZD790B	Кабель U-WAVE T типа B, IP микрометрический тип с кнопкой передачи данных
06AFM380B	Прямое соединение с USB (Digimatic-USB), IP микрометрический тип с кнопкой передачи данных

Расходуемые аксессуары

№	Описание
05SAA217D	Литиевая батарея CR-2032, 1 шт.

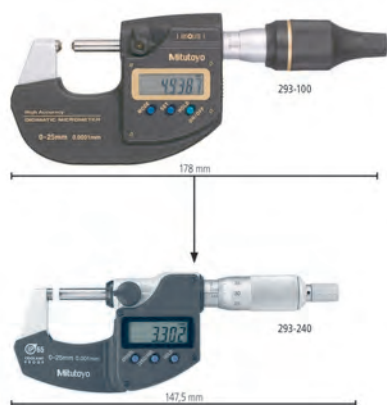


Разрешение 0,1 мкм



Отсканируйте QR-код с помощью мобильного устройства, чтобы посмотреть видео о средствах измерения на YouTube

Сравнительные размеры:
Высокоточный микрометр с жёсткой скобой и обычный микрометр со стандартной скобой



Микрометры Digimatic QuantuMike IP65

Серия 293

Эти микрометры оснащаются микрометрическими винтами с шагом 2 мм, что обеспечивает в 4 раза более быстрое перемещение по сравнению с обычными микровинтами.

Микрометры Digimatic QuantuMike IP65 обладают следующими преимуществами:

- Благодаря крупной резьбе микровинт подается на 2 мм за 1 оборот барабана, обеспечивая быстрые измерения.
- В 4 раза быстрее, чем стандартный микрометр с шагом микровинта 0,5 мм.
- Высочайшая точность, инструментальная погрешность составляет всего ± 1 мкм (для моделей с диапазоном до 75 мм).
- Двойная функция трещотки на барабане и ускорителе обеспечивает простоту работы одной рукой или на стойке.
- Превосходная защита от воды и пыли (класс защиты IP65) позволяет использовать микрометр в условиях механообработки с применением СОЖ.

QuantuMike®



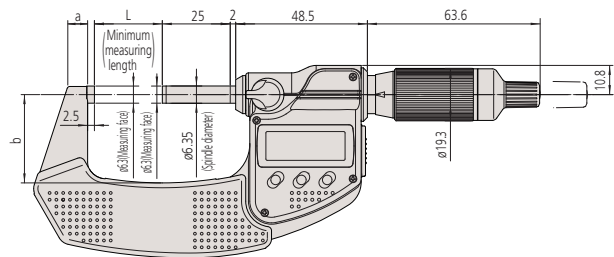
293-140-30



Цветные колпачки на трещотку

Метрические

№	Диап. изм-й [мм]	Погрешность [мкм]	Вывод данных	L [мм]	a [мм]	b [мм]	Масса [г]
293-140-30	0-25	± 1	●	0	9	25	265
293-145-30	0-25	± 1	●	0	9	25	265
293-141-30	25-50	± 1	●	25	9,8	32	325
293-146-30	25-50	± 1	●	25	9,8	32	325
293-142-30	50-75	± 1	●	50	12,6	47	465
293-147-30	50-75	± 1	●	50	12,6	47	465
293-143-30	75-100	± 2	●	75	14	60	620
293-148-30	75-100	± 2	●	75	14	60	620



1 оборот

Перемещение шпинделя

Стандартный	0,5 мм
QuantuMike	2,0 мм



Только для 0-25, 25-50 мм

Функции	Серия 293
ORIGIN (до 100 мм)	●
ZERO / ABS (НУЛЬ/АБС.)	●
Отключение через 20 мин. простоя	●
Предупреждение о низком заряде батареи	●
Функция блокировки	●
HOLD (Удержание значения)	●

Спецификация

Погрешность	См. перечень техн. хар-к (без учета ошибки квантования)
Измер. усилие	7-12 Н
Разрешение	0,001 мм
Плоскостность	0,3 мкм
Параллельность	1 мкм для моделей до 50 мм 2 мкм для мод. до 100 мм
Измерительные поверхности	с твердосплавными наконечниками, доведенные
Микрометрический винт	$\varnothing 6,35$ мм, шаг 2 мм, со стопором
Срок службы батареи	около 2,4 года
Комплектация	Коробка, ключ, 1 батарея, установочная мера (от 25 мм и более), сертификат контроля (для диапазона 0-50 мм)

Оptionальные аксессуары

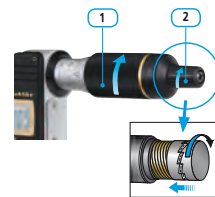
№	Описание
05CZA662	Кабель Digimatic с кнопкой передачи данных, IP, 1 м, микрометрический тип
05CZA663	Кабель Digimatic с кнопкой передачи данных, IP, 2 м, микрометрический тип
02AZD790B	Кабель U-WAVE T типа В, IP микрометрический тип с кнопкой передачи данных
04GAA900	Цветной колпачок, красный для трещоточного барабана
04GAA901	Цветной колпачок, желтый для трещоточного барабана
04GAA902	Цветной колпачок, зеленый для трещоточного барабана
04GAA903	Цветной колпачок, голубой для трещоточного барабана
04AAB208	Цветной колпачок, серый для трещоточного барабана
06AFM380B	Прямое соединение с USB (Digimatic-USB), IP микрометрический тип с кнопкой передачи данных

Расходуемые аксессуары

№	Описание
938882	Батарея SR44, 1,5 В
04GAA899	Цветной колпачок, черный для трещоточного барабана



Отсканируйте QR-код с помощью мобильного устройства, чтобы посмотреть видео о средствах измерения на YouTube



1 : Трещотка на барабане
2 : Трещотка на ускорителе

Микрометры Digimatic IP65

Серия 293

Эти метрические микрометры гарантируют высокую точность и надежность, поставляются с выводом данных и без него. Преимущества:

- Высочайшая точность, инструментальная погрешность всего ± 1 мкм (для моделей с диапазоном до 75 мм).



Только для 0-25, 25-50 мм

Функции	Серия 293
ORIGIN (до 100 мм)	●
ZERO / ABS (НУЛЬ/АБС.)	●
2 x Предустановки (более 100 мм)	●
Отключение через 20 мин. простоя	●
Предупреждение о низком заряде батареи	●
Функция блокировки	●
HOLD (Удержание значения)	●

Спецификация

Погрешность	См. перечень техн. хар-к (без учета ошибки квантования)
Шкала	Барaban и стeбeль с матовым хромым покрытием, $\varnothing 18$ мм
Измер. усилие	5-10 Н
Разрешение	0,001 мм
Плоскостность	0,3 мкм
Параллельность	1 мкм для моделей до 50 мм 2 мкм для моделей до 100 мм 3 мкм для моделей до 175 мм 4 мкм для моделей до 275 мм 5 мкм для моделей свыше 300 мм
Измерительные поверхности	с твердосплавными наконечниками, доведенные
Микрометрический винт	$\varnothing 6,35$ мм, шаг 0,5 мм, со стопором
Срок службы батареи	около 2,4 лет для моделей до 100 мм 1,2 года для моделей свыше 100 мм
Комплектация	Коробка, ключ, 1 батарея, установочная мера (от 25 мм и более), сертификат контроля (для диапазона 0-50 мм)

Опциональные аксессуары

№	Описание
05CZA662	Кабель Digimatic с кнопкой передачи данных, IP, 1 м, микрометрический тип
05CZA663	Кабель Digimatic с кнопкой передачи данных, IP, 2 м, микрометрический тип
02AZD790B	Кабель U-WAVE T типа B, IP микрометрический тип с кнопкой передачи данных
06AFM380B	Прямое соединение с USB (Digimatic-USB), IP микрометрический тип с кнопкой передачи данных

Расходуемые аксессуары

№	Описание
938882	Батарея SR44, 1,5 В



Увеличенный срок службы батареи (около 8700 часов)



Отсканируйте QR-код с помощью мобильного устройства, чтобы посмотреть видео о средствах измерения на YouTube



293-234-30 с трещоточным барабаном



293-230-30 с трещоткой



293-252-30



Превосходная защита от воды и пыли IP65

Метрические

С трещоткой

№	Диап. изм-й [мм]	Погрешность [мкм]	Вывод данных	L [мм]	a [мм]	b [мм]	c [мм]	Масса [г]
293-230-30	0-25	± 1	●	0	6,5	25	2,5	270
293-240-30	0-25	± 1	●	0	6,5	25	2,5	270
293-231-30	25-50	± 1	●	25	7,3	32,5	2,5	330
293-241-30	25-50	± 1	●	25	7,5	32,5	2,5	330
293-232-30	50-75	± 1	●	50	10,1	47	2,5	470
293-242-30	50-75	± 1	●	50	10,1	47	2,5	470
293-233-30	75-100	± 2	●	75	11,5	60	2,5	625
293-243-30	75-100	± 2	●	75	11,5	60	2,5	625
293-250-30	100-125	± 2	●	100	16,7	76	5,3	600
293-251-30	125-150	± 2	●	125	18,8	90	5,7	740
293-252-30	150-175	± 3	●	150	19,1	103	6,1	800
293-253-30	175-200	± 3	●	175	18,2	115	6,3	970
293-254-30	200-225	± 3	●	200	16,8	126	6,7	1100
293-255-30	225-250	± 4	●	225	18	139	5,5	1270
293-256-30	250-275	± 4	●	250	18	152	6,5	1340
293-257-30	275-300	± 4	●	275	18	166	6,5	1540

Размеры см. на следующей странице

Метрические

С трещоточным барабаном

№	Диап. изм-й [мм]	Погрешность [мкм]	Вывод данных	L [мм]	a [мм]	b [мм]	c [мм]	Масса [г]
293-234-30	0-25	± 1	●	0	6,5	25	2,5	270
293-244-30	0-25	± 1	●	0	6,5	25	2,5	270
293-235-30	25-50	± 1	●	25	7,3	32,5	2,5	330
293-245-30	25-50	± 1	●	25	7,3	32,5	2,5	330
293-236-30	50-75	± 1	●	50	10,1	47	2,5	470
293-246-30	50-75	± 1	●	50	10,1	47	2,5	470
293-237-30	75-100	± 2	●	75	11,5	60	2,5	625
293-247-30	75-100	± 2	●	75	11,5	60	2,5	625

Размеры см. на следующей странице

Микрометры Digimatic IP65

Серия 293 - Микрометры в наборе

Эти метрические микрометры гарантируют высокую точность и надежность, поставляются с выводом данных и без него.



Только для 0-25 мм,
25-50 мм

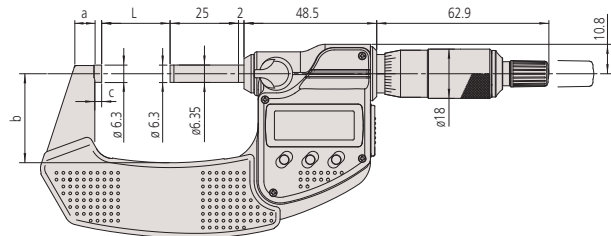


293-963-30

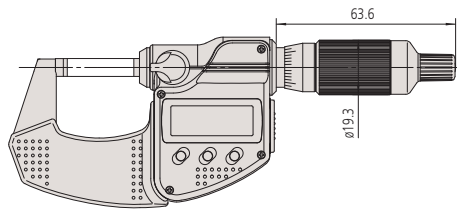
Метрические

Набор, с трещоткой

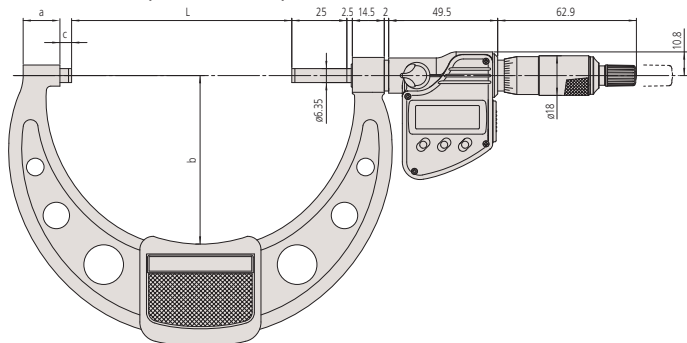
№	Диап. изм-й [мм]	Вывод данных	Заданная комбинация
293-966-30	0-50	●	293-230-30 / 293-231-30 + установочная мера 25 мм из керамики
293-962-30	0-75	●	293-230-30 / 293-231-30 / 293-232-30 + установочная мера 25 мм и 50 мм
293-963-30	0-100	●	293-230-30/ 293-231-30/ 293-232-30/ 293-233-30 + установочные меры 25 мм, 50 мм и 75 мм



Трещотка



Трещоточный барабан



С трещоткой свыше 100 мм

Функции	Серия 293 - Микрометры в наборе
ORIGIN (до 100 мм)	●
ZERO / ABS (НУЛЬ/АБС.)	●
Отключение через 20 мин. простоя	●
Предупреждение о низком заряде батареи	●
Функция блокировки	●
HOLD (Удержание значения)	●

Спецификация

Погрешность	См. индивидуальные типы
Шкала	Барабан и стембель с матовым хромовым покрытием, $\varnothing 18$ мм
Измер. усилие	5-10 Н
Разрешение	0,001 мм
Плоскостность	0,3 мкм
Параллельность	1 мкм для моделей до 50 мм 2 мкм для моделей свыше 100 мм
Измерительные поверхности	с твердосплавными наконечниками, доведенные
Микрометрический винт	$\varnothing 6,35$ мм, шаг 0,5 мм, со стопором
Срок службы батареи	около 2,4 года
Комплектация	Коробка, ключ, батареи, установочная мера (от 25 мм и более), сертификат контроля (для диапазона 0-50 мм)

Оptionальные аксессуары

№	Описание
05CZA662	Кабель Digimatic с кнопкой передачи данных, IP, 1 м, микрометрический тип
05CZA663	Кабель Digimatic с кнопкой передачи данных, IP, 2 м, микрометрический тип
02AZD790B	Кабель U-WAVE T типа B, IP микрометрический тип с кнопкой передачи данных
06AFM380B	Прямое соединение с USB (Digimatic-USB), IP микрометрический тип с кнопкой передачи данных

Расходуемые аксессуары

№	Описание
938882	Батарея SR44, 1,5 В

Микрометры Digimatic 300-500 мм

Серия 293

Эти микрометры Digimatic с диапазоном измерений 300-500 мм обладают следующими преимуществами:

- Поворотный на 330° дисплей обеспечивает удобное считывание во всех измерительных положениях.
- Диапазон измерений 300-500 мм.

Функции	Серия 293
ZERO / ABS (НУЛЬ/АБС.)	●
2 x Предустановки (более 100 мм)	●
Отключение через 20 мин. простоя	●
Предупреждение о низком заряде батареи	●
Функция блокировки	●
Вывод данных	●
HOLD (Удержание значения)	●

Спецификация

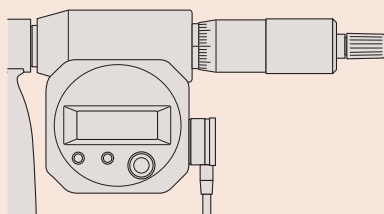
Погрешность	См. перечень техн. хар-к (без учета ошибки квантования)
Шкала	Барaban и стeбeль с матовым хромовым покрытием
Измер. усилие	10-14 Н
Разрешение	0,001 мм
Плоскостность	0,6 мкм
Параллельность	5 мкм для моделей до 375 мм 6 мкм для моделей до 475 мм 7 мкм для моделей до 500 мм
Измерительные поверхности	С твердосплавными наконечниками, доведенные
Микрометрический винт	Ø8 мм, шаг 0,5 мм, со стопором
Срок службы батареи	около 1,8 года
Комплектация	Коробка, установочная мера, ключ, 2 батареи

Опциональные аксессуары

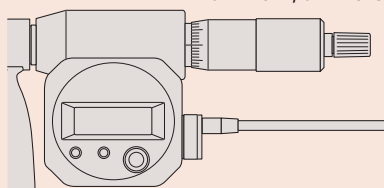
№	Описание
04AZB512	Кабель Digimatic с кнопкой передачи данных, прямой, 1 м
04AZB513	Кабель Digimatic с кнопкой передачи данных, прямой, 2 м
959149	Кабель Digimatic с кнопкой передачи данных, прямой, 1 м
959150	Кабель Digimatic с кнопкой передачи данных, прямой, 2 м
02AZD790C	Кабель U-WAVE T типа C, прямой, с кнопкой передачи данных
06AFM380C	Прямое соединение с USB (Digimatic-USB), прямой, с кнопкой передачи данных

Расходуемые аксессуары

№	Описание
938882	Батарея SR44, 1,5 В



Ориентация кабеля вниз
04AZB512, 04AZB513



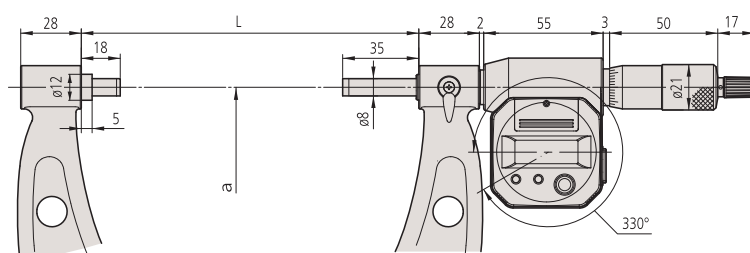
Ориентация кабеля в направлении барабана
959149, 959150



293-582

Метрические

№	Диап. изм-й [мм]	Погрешность [мкм]	L [мм]	a [мм]	Масса [г]
293-582	300-325	±6	353	187	2000
293-583	325-350	±6	378	199	2150
293-584	350-375	±6	403	212	2300
293-585	375-400	±7	428	224	2450
293-586	400-425	±7	453	236	2600
293-587	425-450	±7	478	248	2750
293-588	450-475	±8	503	261	2900
293-589	475-500	±8	528	273	3100



Дисплей поворачивается на 330°

Микрометры Digimatic

Серия 293

Эти стандартные микрометры Digimatic обладают следующими преимуществами:

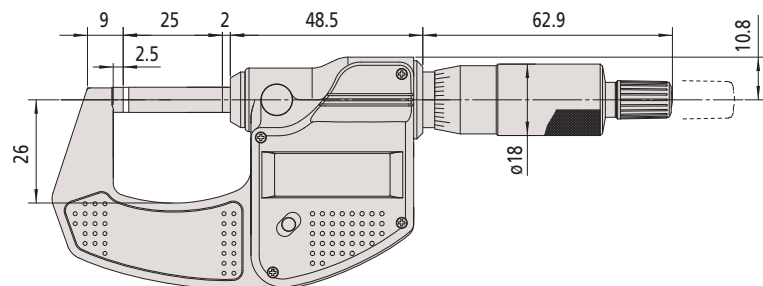
- Бюджетная модель с упрощенной функциональностью.
- Без вывода данных.
- Доступна с трещоткой или фрикционным барабаном для обеспечения постоянного измерительного усилия.



293-821-30

Метрические С трещоткой

№	Диап. изм-й [мм]	Погрешность [мкм]	Масса [г]
293-821-30	0-25	±2	275



Функции	Серия 293
ORIGIN (Отсчет)	●
Отключение через 20 мин. простоя	●
Предупреждение о низком заряде батареи	●

Спецификация

Погрешность	См. перечень техн. хар-к (без учета ошибки квантования)
Измер. усилие	5-10 Н
Разрешение	0,001 мм
Шкала	Барабан и стембель с матовым хромовым покрытием, Ø18 мм
Плоскостность	0,3 мкм
Параллельность	2 мкм
Измерительные поверхности	С твердосплавными наконечниками, доведенные
Микрометрический винт	Ø6,35 мм, шаг 0,5 мм
Срок службы батареи	около 2,4 года (примерно 8700 часов)
Комплектация	Коробка, ключ, 1 батарея, сертификат контроля

Расходуемые аксессуары

№	Описание
938882	Батарея SR44, 1,5 В

Микрометры с невращающимся микровинтом

Серия 406

Эти микрометры оснащаются невращающимся микровинтом. Преимущества:

- Поступательное перемещение микровинта.
- Трещотка.
- Вывод данных.

Функции	Серия 406
ORIGIN (Отсчет)	●
ZERO / ABS (НУЛЬ/АБС.)	●
Отключение через 20 мин. простоя	●
Предупреждение о низком заряде батареи	●
Функция блокировки	●
Вывод данных	●
HOLD (Удержание значения)	●

Спецификация

Погрешность	См. перечень техн. хар-к (без учета ошибки квантования)
Шкала	Барaban и стeбeль с матовым хромовым покрытием, $\varnothing 18$ мм
Измер. усилие	3-8 Н
Разрешение	0,001 мм
Плоскостность	0,3 мкм
Параллельность	3 мкм для моделей до 75 мм 4 мкм для моделей свыше 75 мм
Измерительные поверхности	С твердосплавными наконечниками, доведенные
Микрометрический винт	$\varnothing 6,35$ мм, шаг 0,5 мм, со стопором
Срок службы батареи	Около 2,4 года
Комплектация	Коробка, установочная мера (от 25 мм и выше), ключ

Опциональные аксессуары

№	Описание
05CZA662	Кабель Digimatic с кнопкой передачи данных, IP, 1 м, микрометрический тип
05CZA663	Кабель Digimatic с кнопкой передачи данных, IP, 2 м, микрометрический тип
02AZD790B	Кабель U-WAVE Т типа В, IP микрометрический тип с кнопкой передачи данных
06AFM380B	Прямое соединение с USB (Digimatic-USB), IP микрометрический тип с кнопкой передачи данных

Расходуемые аксессуары

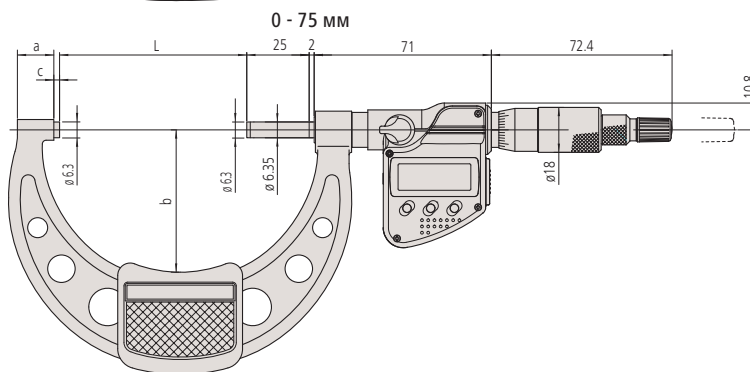
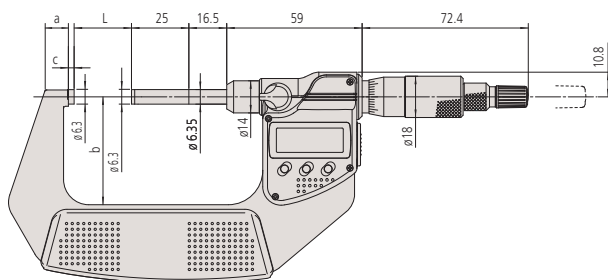
№	Описание
938882	Батарея SR44, 1,5 В



406-250-30

Метрические

№	Диап. изм-й [мм]	Погрешность [мкм]	L [мм]	a [мм]	b [мм]	c [мм]	Масса [г]
406-250-30	0-25	± 3	0	7	32	2,8	330
406-251-30	25-50	± 3	25	9,8	47	2,8	470
406-252-30	50-75	± 3	50	11,2	60	2,8	625
406-253-30	75-100	± 4	75	14,6	57	2,3	460



75 - 100 мм

Микрометры ABSOLUTE Digimatic QuickMike

Серия 293

ABSOLUTE®



Быстродействующий тип с невращающимся микрометрическим винтом обеспечивает гораздо более высокую скорость регулировки, чем стандартные модели.

Микрометры ABSOLUTE Digimatic QuickMike обладают следующими преимуществами:

- Поддача 10 мм на оборот обеспечивает в 20 раз более высокую скорость регулировки, чем стандартный тип.
- Защита IP54 позволяет применять инструмент в различных рабочих условиях (только при отсутствии кабеля для передачи данных).
- Благодаря линейной шкале ABSOLUTE отсутствуют ограничения на скорость перемещения.
- Большой диапазон измерения - 30 мм по сравнению с 25 мм у стандартного микрометра.



293-666



293-667



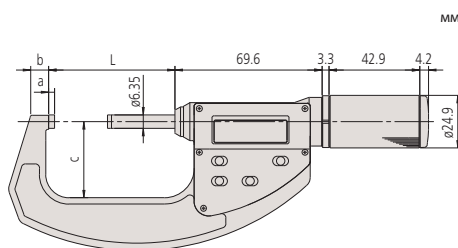
293-668



293-669

Метрические

№	Диап. изм-й [мм]	Погрешность [мкм]	L [мм]	a [мм]	b [мм]	c [мм]	Масса [г]
293-661-10	0-30	±2	34,8	2,8	6,2	25	275
293-666	0-30	±2	34,8	2,8	6,2	25	275
293-667	25-55	±2	59,8	2,8	8,5	36	355
293-668	50-80	±3	84,8	2,8	10,3	47	525
293-669	75-105	±3	109,8	2,8	10,7	60	625



Функции	Серия 293			
	293-661-10	293-666	293-667	до 293-669
ORIGIN (Отсчет)	●	●	●	●
ZERO / ABS (НУЛЬ/АБС.)	●	●	●	●
ВКЛ./ВЫКЛ.	●	●	●	●
Предупреждение о низком заряде батареи	●	●	●	●
Вывод данных		●	●	●
HOLD (Удержание значения)		●	●	●

Спецификация

Погрешность	См. перечень техн. хар-к (без учета ошибки квантования)
Измер. усилие	5-10 Н
Разрешение	0,001 мм
Плоскостность	0,3 мкм
Параллельность	2 мкм для моделей до 80 мм 3 мкм для моделей до 105 мм
Измерительные поверхности	С твердосплавными наконечниками, доведенные
Микрометрический винт	Ø6,35 мм, невращающийся, шаг 10 мм
Срок службы батареи	около 3 лет (0-30 мм), 1 год (> 30 мм)
Комплектация	Коробка, установочная мера (от 25 мм и более), 1 батарея

Оptionальные аксессуары

№	Описание
937387	Кабель Digimatic, круглый 6-контактный, 1 м
965013	Кабель Digimatic, круглый 6-контактный тип, 2 м
02AZD790E	Кабель U-WAVE T типа E, круглый 6-контактный
06AFM380E	Прямое соединение с USB (Digimatic-USB), 2 м, круглый 6-контактный

Расходуемые аксессуары

№	Описание
938882	Батарея SR44, 1,5 В

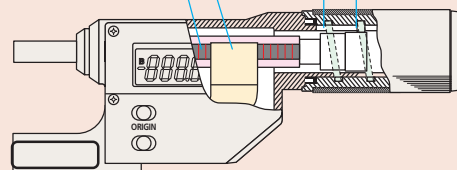


293-666 со стойкой 156-105-10 (дополнительные принадлежности)

Абсолютная шкала с меткой начала отсчета

Быстрое перемещение

Шкала Датчик Шаг микровинта 10 мм



Конструкция этого микрометра обеспечивает подачу микрометрического винта 10 мм/об. Таким образом, подача осуществляется в 20 раз быстрее, чем у обычных микрометров.

Микрометры ABSOLUTE Digimatic QuickMike

ABSOLUTE®

Серия 227

Эти микрометры имеют регулируемое измерительное усилие для измерения различных деталей.

Преимущества микрометров ABSOLUTE Digimatic QuickMike:

- Подходит для измерительных задач, требующих постоянного/малого измерительного усилия: измерение проволок, бумаги, деталей из пластика и резины.
- Механизм постоянного, малого измерительного усилия на барабане.
- Невращающийся микровинт.
- Быстрая подача микровинта 10 мм/об.



227-201

Метрические

№	Диап. изм-й [мм]	Погрешность [мкм]	Точность ⁽¹⁾ измерительного усилия [Н]	Установки ⁽¹⁾ измерительного усилия [Н]	Масса [г]
227-201	0-15	±2	±0,1 + (устан. усилие/10)	0,5; 1; 1,5; 2; 2,5	300
227-203	15-30	±2	±0,1 + (устан. усилие/10)	0,5; 1; 1,5; 2; 2,5	380
227-205	0-10	±2	±0,4 + (устан. усилие/10)	2; 4; 6; 8; 10	340
227-206	10-20	±2	±0,4 + (устан. усилие/10)	2; 4; 6; 8; 10	425
227-207	20-30	±2	±0,4 + (устан. усилие/10)	2; 4; 6; 8; 10	415

⁽¹⁾ Действительно только при отклонении ±3 градуса от горизонтали при измерениях.



Функции	Серия 227			
	227-201	227-205	227-203 до 227-207	
ORIGIN (Отсчет)	●	●	●	●
ZERO / ABS (НУЛЬ/АБС.)	●	●	●	●
ВКЛ./ВЫКЛ.	●	●	●	●
Предупреждение о низком заряде батареи	●	●	●	●
Вывод данных	●	●	●	●
Предустановка	●	●	●	●
HOLD (Удержание значения)	●	●	●	●

Спецификация

Направление измерения	Горизонтальное
Погрешность	См. перечень техн. хар-к (без учета ошибки квантования)
Разрешение	0,001 мм
Плоскостность	0,3 мкм
Измерительные поверхности	С твердосплавными наконечниками, доведенные
Микрометрический винт	Ø6,35 мм, невращающийся микровинт, шаг 10 мм
Параллельность	2 мкм
Срок службы батареи	Около 1 года, около 3 лет (227-205)
Комплектация	Коробка, установочная мера (для моделей 10-30 мм), отвертка, 1 батарея

Оptionальные аксессуары

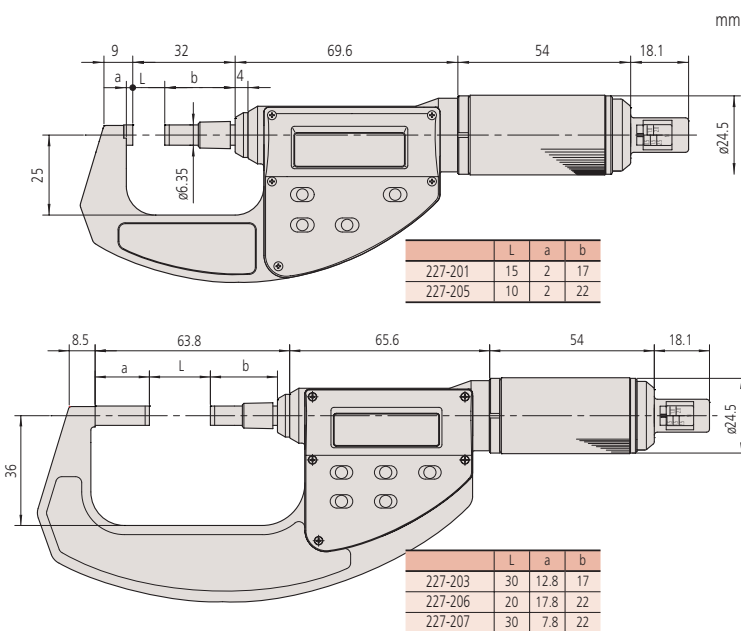
№	Описание
937387	Кабель Digimatic, круглый 6-контактный, 1 м
965013	Кабель Digimatic, круглый 6-контактный тип, 2 м
02AZD790E	Кабель U-WAVE T типа E, круглый 6-контактный
06AFM380E	Прямое соединение с USB (Digimatic-USB), 2 м, круглый 6-контактный

Расходуемые аксессуары

№	Описание
938882	Батарея SR44, 1,5 В



Регулируемое измерительное усилие



Микрометры с трещоточным барабаном

Серия 102

Эти микрометры с трещоточным барабаном оснащены имеют новую конструкцию, обеспечивающую надежные и достоверные результаты измерений, даже для операторов, не привыкших работать с микрометром одной рукой.

Преимущества микрометров с трещоточным барабаном:

- Механизм трещотки срабатывает как на барабане, так и на ускорителе, что позволяет легко работать одной рукой.
- Отчетливый звук от трещотки гарантирует, что измерения выполняются с постоянным заданным измерительным усилием.



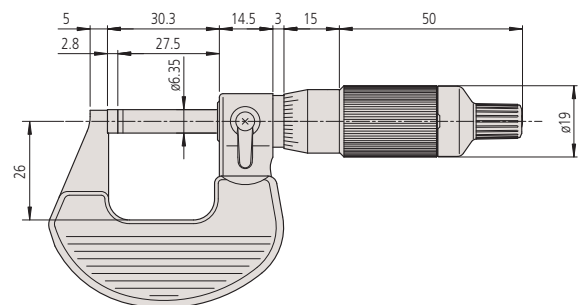
102-701



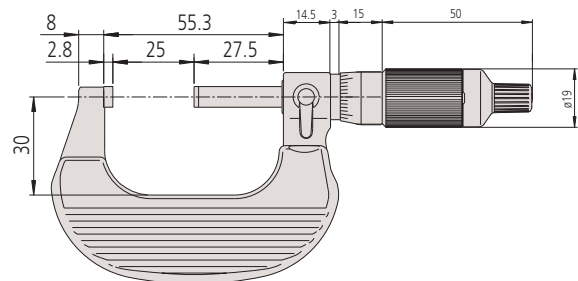
102-702

Метрические

№	Диап. изм-й [мм]	Цена деления	Погрешность [мкм]	Масса [г]
102-701	0-25	0,01 мм	±2	180
102-707	0-25	0,001 мм	±2	180
102-702	25-50	0,01 мм	±2	270
102-708	25-50	0,001 мм	±2	270



0-25 мм



25-50 мм



Цветные трещоточные колпачки (дополнительные принадлежности)

Спецификация

Погрешность	См. перечень технических характеристик
Шкала	Барабан и стембель с матовым хромовым покрытием, $\varnothing 19$ мм
Измер. усилие	5-10 Н
Плоскостность	0,6 мкм
Измерительные поверхности	С твердосплавными наконечниками, доведенные
Микрометрический винт	$\varnothing 6,35$ мм, шаг 0,5 мм, со стопором
Параллельность	2 мкм
Комплектация	Коробка, ключ, установочная мера (от 25 мм и более), сертификат контроля

Оptionальные аксессуары

№	Описание
04GAA899	Цветной колпачок, черный для трещоточного барабана
04GAA900	Цветной колпачок, красный для трещоточного барабана
04GAA901	Цветной колпачок, желтый для трещоточного барабана
04GAA902	Цветной колпачок, зеленый для трещоточного барабана
04GAA903	Цветной колпачок, голубой для трещоточного барабана

Расходуемые аксессуары

№	Описание
04AAB208	Цветной колпачок, серый для трещоточного барабана



Микрометры для наружных измерений

Серия 102

Микрометры нового поколения - точные и надежные средства измерений, обладающие следующими преимуществами:

- Скоба с теплоизоляцией, зауженная со стороны пятки, для измерений в труднодоступных местах.
- Трещотка обеспечивает постоянное измерительное усилие.



Только для 0-25, 25-50 мм

Спецификация

Погрешность	См. перечень технических характеристик
Шкала	Барaban и стeбeль с матовым хромовым покрытием, $\varnothing 18$ мм
Измер. усилие	5-10 Н
Цена деления	0,01 мм
Плоскостность	0,6 мкм
Измерительные поверхности	С твердосплавными наконечниками, доведенные
Микрометрический винт	$\varnothing 6,35$ мм, шаг 0,5 мм, со стопором
Параллельность	2 мкм для моделей 0-75 мм 3 мкм для моделей 75-100 мм
Комплектация	Коробка, ключ, установочная мера (от 25 мм и более), сертификат контроля (для диапазона 0-50 мм)



102-301

Метрические

№	Диап. изм-й [мм]	Погрешность [мкм]	L [мм]	a [мм]	b [мм]	c [мм]	d [мм]
102-301	0-25	± 2	30,3	2,8	5	26	6,35
102-302	25-50	± 2	55,3	2,8	8	32	6,35
102-303	50-75	± 2	80,3	2,8	9	45	6,35
102-304	75-100	± 3	105,3	2,8	10	58	6,35

Метрические

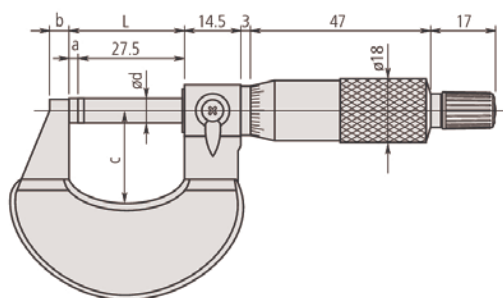
Набор микрометров

№	Диап. изм-й [мм]	Модели в наборе	Масса [г]
102-911-40	0-100	102-301, 102-302, 102-303, 102-304, 3 установочные меры	1200



102-911-40

mm



Микрометры для наружных измерений

Серия 103

Микрометры нового поколения - точные и надежные средства измерений, обладающие следующими преимуществами:
 – Облегченная конструкция.



Только для 0-25 и 25-50 мм



103-137

Метрические Градуировка 0,001 мм

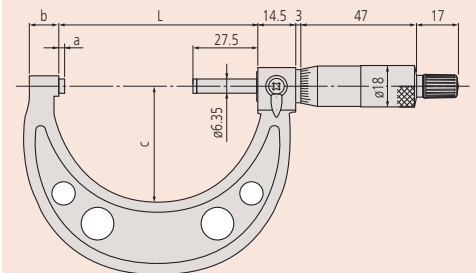
№	Диап. изм-й [мм]	Погрешность [мкм]	L [мм]	a [мм]	b [мм]	c [мм]	d [мм]	Масса [г]
103-129	0-25	±2	30,3	2,8	9	28	6,35	175
103-130	25-50	±2	55,3	2,8	10	38	6,35	215

Метрические Градуировка 0,01 мм

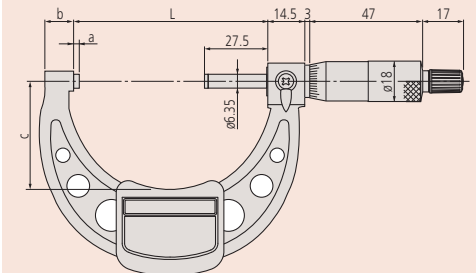
№	Диап. изм-й [мм]	Погрешность [мкм]	L [мм]	a [мм]	b [мм]	c [мм]	d [мм]	Масса [г]
103-137	0-25	±2	30,3	2,8	9	28	6,35	175
103-138	25-50	±2	55,3	2,8	10	38	6,35	215
103-139-10	50-75	±2	80,3	2,8	12	46	6,35	315
103-140-10	75-100	±3	105,3	2,8	14	57	6,35	375
103-141-10	100-125	±3	132,8	5,3	17	76	6,35	515
103-142-10	125-150	±3	158,2	5,7	19	90	6,35	665
103-143-10	150-175	±4	183,6	6,1	20	102	6,35	720
103-144-10	175-200	±4	208,8	6,3	19	115	6,35	920
103-145-10	200-225	±4	234,2	6,7	18	127	6,35	1080
103-146-10	225-250	±5	258	5,5	18	139	6,35	1255
103-147-10	250-275	±5	284	6,5	18	152	6,35	1405
103-148-10	275-300	±5	309	6,5	18	166	6,35	1565
103-149	300-325	±6	353	18	28	187	8	1985
103-150	325-350	±6	378	18	28	199	8	2155
103-151	350-375	±6	403	18	28	212	8	2305
103-152	375-400	±7	428	18	28	224	8	2455
103-153	400-425	±7	453	18	28	236	8	2715
103-154	425-450	±7	478	18	28	248	8	2965
103-155	450-475	±8	503	18	28	261	8	3215
103-156	475-500	±8	528	18	28	273	8	3450
103-157	500-525	±9	575	40	28	307	8	4060
103-158	525-550	±9	575	15	28	307	8	4080
103-159	550-575	±9	625	40	28	332	8	4500
103-160	575-600	±9	625	15	28	332	8	4525
103-161	600-625	±9	675	40	28	355	8	4915
103-162	625-650	±9	675	15	28	355	8	4930
103-163	650-675	±9	725	40	28	382	8	5200
103-164	675-700	±9	725	15	28	382	8	5215
103-165	700-725	±9	775	40	28	405	8	5835
103-166	725-750	±9	775	15	28	405	8	5860
103-167	750-775	±9	825	40	28	430	8	6385
103-168	775-800	±9	825	15	28	430	8	6410
103-169	800-825	±9	875	40	28	455	8	6925
103-170	825-850	±9	875	15	28	455	8	6940
103-171	850-875	±9	925	40	28	480	8	7565
103-172	875-900	±9	925	15	28	480	8	7590
103-173	900-925	±9	975	40	28	505	8	8215
103-174	925-950	±9	975	15	28	505	8	8240
103-175	950-975	±9	1025	40	28	530	8	8860
103-176	975-1000	±9	1025	15	28	530	8	8880

Спецификация

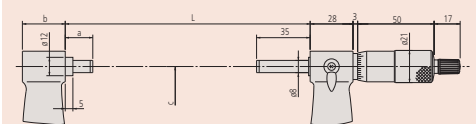
Погрешность	См. перечень технических характеристик
Шкала	Барaban и стeбeль с матовым хромым покрытием
Цена деления	0,01 мм / 0,001 мм
Плоскостность	0,6 мкм для моделей до 300 мм 1 мкм для моделей свыше 300 мм
Измерительные поверхности	С твердосплавными наконечниками, доведенные
Микрометрический винт	Шаг 0,5 мм, со стопором
Параллельность	(2+L/100) мкм, L = макс. диапазон (мм)
Измер. усилие	5-10 Н (от 100 мм и выше : 5-15 Н)
Комплектация	Коробка, установочная мера (от 25 мм и более), ключ, сертификат контроля (для диапазона 0-50 мм)



Модели до 50 мм



Модели 50 мм - 300 мм с изоляционной пластиной



Модели свыше 300 мм

Комплекты микрометров для измерения наружных размеров

Спецификация

Цена деления

0,01 мм

Серия 103

Микрометры нового поколения - точные и надежные средства измерений, обладающие следующими преимуществами:

- Облегченная конструкция для удобства работы в цеховых условиях.
- Набор поставляется в надежном ящике.



103-913-50

Метрические

Набор микрометров

№	Диап. изм-й [мм]	Модели в наборе	Масса [г]
103-927-10	0-75	103-137, 103-138, 103-139-10, 2 установочные меры	750
103-913-50	0-150	1102-137, 103-138, 103-139-10, 103-140-10, 103-141-10, 103-142-10, 5 установочных мер	2260
103-915-10	150-300	103-143-10, 103-144-10, 103-145-10, 103-146-10, 103-147-10, 103-148-10, 6 установочных мер	7695
103-914-50	0-300	Все микрометры 103-913-31 и 103-915-10 в одном наборе, 11 установочных мер	9300

Микрометры с механическим счетчиком

Серия 193

Микрометры для наружных измерений с механическим счетчиком обладают следующими преимуществами:

- Прямое считывание результатов для удобства пользования.
- Быстрое и безошибочное считывание измеренных значений.



193-101

Метрические

1. С трещоткой (разрешение: 0,01 мм)

№	Диап. изм-й [мм]	Погрешность [мкм]	L [мм]	a [мм]	b [мм]	c [мм]	Масса [г]
193-101	0-25	±2	30	2,5	5	26	224
193-102	25-50	±2	55	2	8	32	275
193-103	50-75	±2	80	2	9	45	379
193-104	75-100	±3	105	2	9	57	489

Метрические

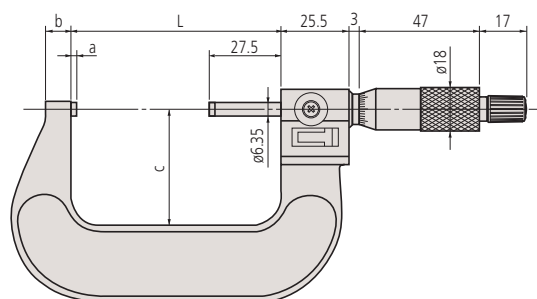
2. С трещоткой (цена деления нониусной шкалы: 0,001 мм)

№	Диап. изм-й [мм]	Погрешность [мкм]	L [мм]	a [мм]	b [мм]	c [мм]	Масса [г]
193-111	0-25	±2	30	2,5	5	26	224
193-112	25-50	±2	55	2	8	32	275
193-113	50-75	±2	80	2	9	45	379
193-114	75-100	±3	105	2	9	57	489

Метрические

3. Набор микрометров

№	Диап. изм-й [мм]	Модели в наборе	Масса [г]
193-901	0-75	193-101, 193-102, 193-103, 2 установочные меры	820
193-902	0-100	193-101, 193-102, 193-103, 193-104, 3 установочные меры	1367



Спецификация

Погрешность	См. перечень технических характеристик
Измер. усилие	5-15 Н
Цена деления	0,001 мм; 0,01 мм
Показания счетчика	0,01 мм
Шкала	Барaban и стeбeль с матовым хромовым покрытием
Плоскостность	0,6 мкм
Параллельность	(2+L/100) мкм L = макс. диапазон (мм)
Измерительные поверхности	С твердосплавными наконечниками, доведенные
Микрометрический винт	ø6,35 мм, шаг 0,5 мм, со стопором
Комплектация	Коробка, установочная мера (от 25 мм и выше), ключ



193-902

Микрометры Digimatic со сменными пятками

Серия 340

Эти цифровые микрометры Digimatic обеспечивают сверхширокий диапазон измерений, и обладают следующими преимуществами:

- Быстросменные пятки существенно расширяют диапазон измерений.
- Трещотка гарантирует постоянство измерительного усилия.



Dust- and Waterproof IP65
www.mitutoyo.com
ID: 4011297400

IP65
до 300 мм

Серия 340		340-251-30	340-252-30	340-520 до 340-526
Функции				
ZERO / ABS (НУЛЬ/АБС.)		●		●
ВКЛ.				●
Отключение через 20 мин. простоя		●		●
2 x Предустановки		●		●
Предупреждение о низком заряде батареи		●		●
Функция блокировки				●
Вывод данных		●		●
HOLD (Удержание значения)		●		●

Спецификация

Погрешность	$\pm(4+L/75)$ мкм, L = макс. диапазон измерений (мм)
Разрешение	0,001 мм; 0,001 мм; 0,001 мм (340-351-10)
Шкала	Барабан и стембель с матовым хромовым покрытием, $\varnothing 18$ мм, $\varnothing 21$ мм (более 300 мм)
Плоскостность	0,6 мкм, 1 мкм (более 300 мм)
Параллельность	2 мкм для моделей до 75 мм 3 мкм для моделей до 150 мм (2+L/100) мкм для моделей свыше 150 мм, L = макс. диапазон (мм)
Измерительные поверхности	Закаленные, шлифованные (пятка), с твердым наконечником, шлифованные (микровинт)
Микрометрический винт	Со стопором, $\varnothing 6,35$ мм, $\varnothing 8$ мм (более 300 мм), шаг 0,5 мм
Срок службы батареи	около 2,4 года, около 1,8 года (свыше 300 мм)
Измер. усилие	5-10 Н, 10-14 Н (при диапазоне измер. более 300 мм)
Комплектация	Коробка, устан. мера, пятки, ключ, 1 батарея (2 батареи для мод. свыше 300 мм)

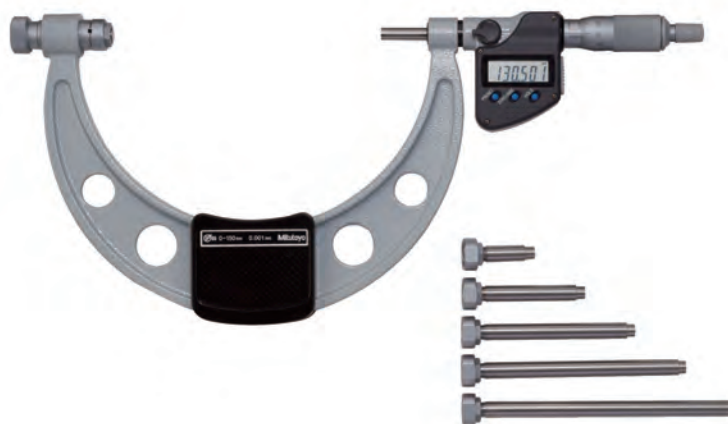
Опциональные аксессуары

№	Описание
05CZA662	Кабель Digimatic с кнопкой передачи данных, IP, 1 м, микрометрический тип
05CZA663	Кабель Digimatic с кнопкой передачи данных, IP, 2 м, микрометрический тип
02AZD790B	Кабель U-WAVE T типа B, IP микрометрический тип с кнопкой передачи данных
04AZB512	Кабель Digimatic с кнопкой передачи данных, прямой, 1 м
04AZB513	Кабель Digimatic с кнопкой передачи данных, прямой, 2 м
959149	Кабель Digimatic с кнопкой передачи данных, прямой, 1 м
959150	Кабель Digimatic с кнопкой передачи данных, прямой, 2 м
06AFM380B	Прямое соединение с USB (Digimatic-USB), IP микрометрический тип с кнопкой передачи данных

05CZA662/05CZA663/02AZD790B/06AFM380B для моделей до 300 мм
04AZB512/04AZB513/959149/959150/02AZD790C/06AFM380C для моделей свыше 300 мм

Расходуемые аксессуары

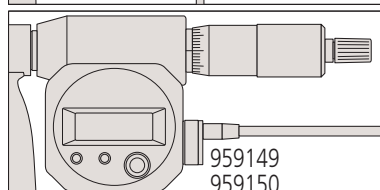
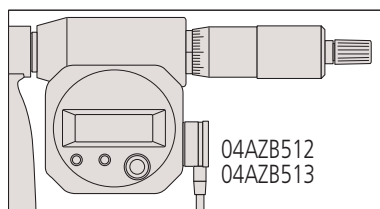
№	Описание
938882	Батарея SR44, 1,5 В



340-251-30

Метрические

№	Диап. изм-й [мм]	Сменные пятки, шт.	Защита IP65	Установочная мера	Масса, [кг]
340-251-30	0-150	6	●	5	0,96
340-252-30	150-300	6	●	6	1,88
340-520	300-400	4		4	2,6
340-521	400-500	4		4	4,1
340-522	500-600	4		4	5,5
340-523	600-700	4		4	6,8
340-524	700-800	4		4	8,2
340-525	800-900	4		4	9,5
340-526	900-1000	4		4	10,9



Модели свыше 300 мм

Микрометры нониусные со сменными пятками

Серия 104

Эти нониусные микрометры обеспечивают сверхширокий диапазон измерений и обладают следующими преимуществами:

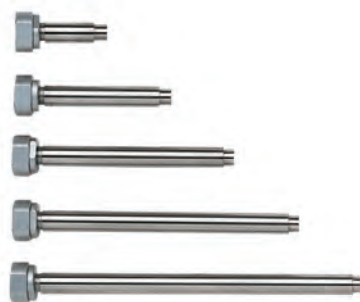
- Быстросменные пятки существенно расширяют диапазон измерений.
- Трещотка гарантирует постоянство измерительного усилия.



104-171



104-135A



Метрические

№	Диап. изм-й [мм]	Сменные пятки, шт.	Установочная мера	Масса, [кг]
104-171	0-50	1	1	0,32
104-139A	0-100	4	3	0,79
104-135A	0-150	6	5	1,35
104-161A	50-150	4	4	1,35
104-140A	100-200	4	4	1,38
104-136A	150-300	6	6	2,65
104-141A	200-300	4	4	2,22
104-142A	300-400	4	4	3,31
104-143A	400-500	4	4	4,81
104-144A	500-600	4	4	6,35
104-145A	600-700	4	4	7,72
104-146A	700-800	4	4	9,08
104-147A	800-900	4	4	10,41
104-148A	900-1000	4	4	11,78



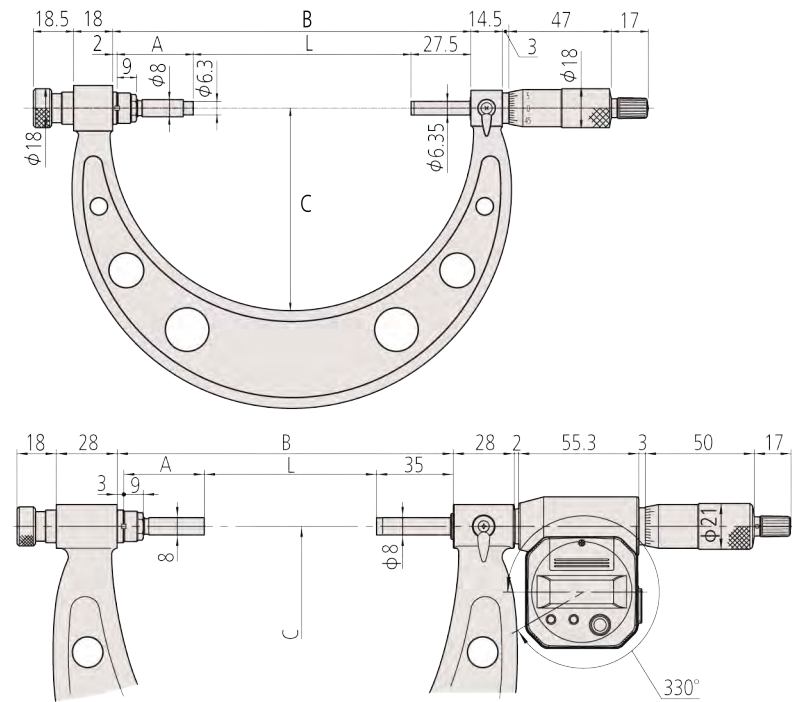
Спецификация

Погрешность	$\pm(4+L/75)$ мкм, L = макс. диапазон измерений (мм)
Цена деления	0,01 мм
Шкала	Барабан и стемель с матовым хромовым покрытием ø18 мм (до 300 мм) ø21 мм (свыше 300 мм)
Плоскостность	0,6 мкм для моделей до 300 мм 1 мкм для моделей свыше 300 мм
Параллельность	2 мкм для моделей до 75 мм 3 мкм для моделей до 150 мм ($2+L/100$) мкм для моделей свыше 150 мм L = макс. диапазон (мм)
Измерительные поверхности	Закаленные, шлифованные (пятка), с твердосплавным наконечником, шлифованные (микровинт)
Микрометрический винт	Со стопором, ø6,35 мм (до 300 мм) ø8 мм (более 300 мм), Шаг микровинта 0,5 мм
Измер. усилие	5-10 Н, 10-14 Н (при диап. измер. более 300 мм)
Комплектация	Коробка установочная мера, измерительные пятки, ключ

Микрометры нониусные со сменными пятками

Серия 104

Это дополнительные сменные пятки для использования с сериями 104 и 340.



Примечание: значения для В мм и С мм, действительные для всей продукции, показаны в таблицах ниже:

В мм:

Значение для диапазона измерения:

0/150 мм: 164,5; 150/300 мм: 314,5; 300/400 мм: 425; 400/500 мм: 525; 500/600 мм: 625; 600/700 мм: 725; 700/800 мм: 825; 800/900 мм: 925; 900/1000 мм: 1025

С мм:

Значение для диапазона измерения:

0/150 мм: 90; 150/300 мм: 166; 300/400 мм: 220; 400/500 мм: 270; 500/600 мм: 332; 600/700 мм: 382; 700/800 мм: 430; 800/900 мм: 480; 900/1000 мм: 530

0 - 300 мм

Сменные пятки	M1 мм	M2 мм	M3 мм	M4 мм	M5 мм	M6 мм
№	303950	303951	303952	303953	303954	303955
L=0/150 мм	0-25	25-50	50-75	75-100	100-125	125-150
L=150/300 мм	150-175	175-200	200-225	225-250	250-275	275-300
A мм	135	110	85	60	35	10

300 - 1000 мм

Сменные пятки	M3 мм	M4 мм	M5 мм	M6 мм
№	304001	304002	304003	304004
L=300/400 мм	300-325	325-350	350-375	375-400
L=400/500 мм	400-425	425-450	450-475	475-500
L=500/600 мм	500-525	525-550	550-575	575-600
L=600/700 мм	600-625	625-650	650-675	675-700
L=700/800 мм	700-725	725-750	750-775	775-800
L=800/900 мм	800-825	825-850	850-875	875-900
L=900/1000 мм	900-925	925-950	950-975	975-1000
A мм	87	62	37	12

Микрометры с регулируемой пяткой

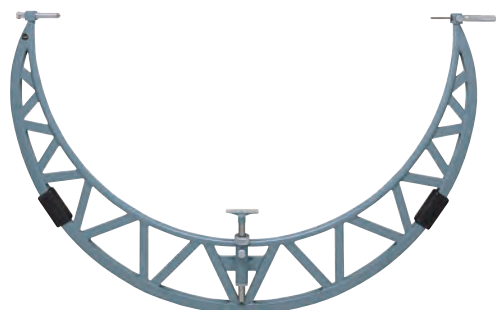
Серия 105

Эти микрометры оснащены регулируемой пяткой и обладают следующими преимуществами:

- Стабильная и жесткая трубчатая конструкция идеально подходит для больших микрометров.
- Ход микровинта 50 мм обеспечивает более широкий диапазон по сравнению со стандартными типами микровинтов.
- Сменные пятки еще больше расширяют диапазон измерений.
- Установочные меры охватывают весь диапазон измерений.



105-105



105-408

Метрические

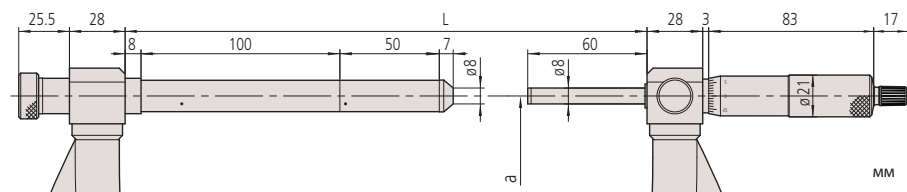
Регулируемая пятка: 50 мм

№	Диап. изм-й [мм]	Регулируемая пятка [мм]	Масса, [кг]
105-103	500-600	50	5,53
105-104	600-700	50	6,35
105-105	700-800	50	7,17
105-106	800-900	50	7,99
105-107	900-1000	50	8,81
105-408	1000-1100	50	10,49
105-409	1100-1200	50	11,28
105-410	1200-1300	50	12,05
105-411	1300-1400	50	12,72
105-412	1400-1500	50	13,4
105-413	1500-1600	50	14,33
105-414	1600-1700	50	15,26
105-415	1700-1800	50	16,44
105-416	1800-1900	50	18,1
105-417	1900-2000	50	19,76

Метрические

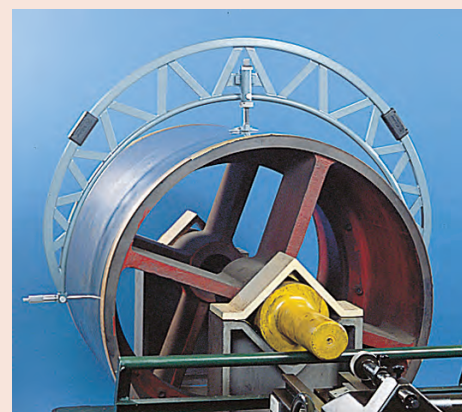
Регулируемая пятка: 50 мм, 100 мм

№	Диап. изм-й [мм]	Регулируемая пятка [мм]	Масса, [кг]
105-418	1000-1200	50, 100	13,77
105-419	1200-1400	50, 100	15,77
105-420	1400-1600	50, 100	17,91
105-421	1600-1800	50, 100	20,8
105-422	1800-2000	50, 100	22,76

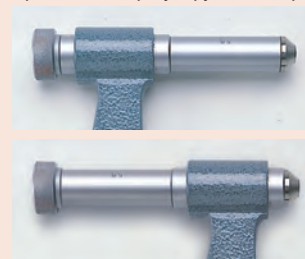


Спецификация

Погрешность	$\pm(6+L/75)$ мкм, L = макс. диапазон измерений (мм)
Шкала	Барабан и стембель с матовым хромовым покрытием, $\varnothing 21$ мм
Измер. усилие	5-10 Н
Цена деления	0,01 мм
Плоскостность	1,3 мкм
Параллельность	$(2+L/100)$ мкм, L = макс. диапазон (мм)
Измерительные поверхности	С твердосплавными наконечниками, доведенные
Микрометрический винт	$\varnothing 8$ мм, шаг 0,5 мм, со стопором
Комплектация	Коробка, установочные меры (2 шт.), регулируемая опора (для моделей с диапазоном свыше 1000 мм)



Применение с регулируемой опорой на детали



Регулируемая пятка

Диапазон	L	a (расстояние до стопора для детали)
1000 - 1200 мм	1225	500 - 600
1200 - 1400 мм	1425	600 - 700
1400 - 1600 мм	1625	700 - 800
1600 - 1800 мм	1825	800 - 900
1800 - 2000 мм	2025	900 - 1000

Микрометры Digimatic для измерения листового металла

Серия 389

Эти микрометры имеют углубленную скобу для измерения толщины листового материала.



Функции	Серия 389
ORIGIN (Отсчет)	●
ZERO / ABS (НУЛЬ/АБС.)	●
Отключение через 20 мин. простоя	●
2 x Предустановки	●
Предупреждение о низком заряде батареи	●
Функция блокировки	●
Вывод данных	●
HOLD (Удержание значения)	●

Спецификация

Погрешность	См. перечень техн. хар-к (без учета ошибки квантования)
Разрешение	0,001 мм
Измер. усилие	3-8, 10-14 (389-514) Н
Шкала	Барабан и стембель с матовым хромовым покрытием, ø 18 мм/ ø 21 мм
Плоскостность	0,6 мкм для моделей с вылетом 160/165 мм 1 мкм для моделей с вылетом 330 мм
Параллельность	3 мкм
Измерительные поверхности	С твердосплавными наконечниками, доведенные
Микрометрический винт	Со стопором ø6,35мм/ø8мм (389-514, 389-714), шаг 0,5мм
Срок службы батареи	Около 2,4 года; около 1,8 года (389-514)
Комплектация	Коробка, ключ, 1 батарея/ 2 батареи (389-514)

Оptionальные аксессуары

№	Описание
05CZA662	Кабель Digimatic с кнопкой передачи данных, IP, 1 м, микрометрический тип
05CZA663	Кабель Digimatic с кнопкой передачи данных, IP, 2 м, микрометрический тип
02AZD790B	Кабель U-WAVE T типа B, IP микрометрический тип с кнопкой передачи данных
04AZB512	Кабель Digimatic с кнопкой передачи данных, прямой, 1 м
04AZB513	Кабель Digimatic с кнопкой передачи данных, прямой, 2 м
959149	Кабель Digimatic с кнопкой передачи данных, прямой, 1 м
959150	Кабель Digimatic с кнопкой передачи данных, прямой, 2 м
02AZD790C	Кабель U-WAVE T типа C, прямой, с кнопкой передачи данных
06AFM380B	Прямое соединение с USB (Digimatic-USB), IP микрометрический тип с кнопкой передачи данных
06AFM380C	Прямое соединение с USB (Digimatic-USB), прямой, с кнопкой передачи данных

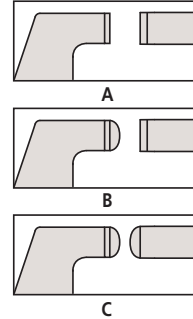
04AZB512/04AZB513/959149/959150/02AZD790C/06AFM380C для 389-514

Расходуемые аксессуары

№	Описание
938882	Батарея SR44, 1,5 В

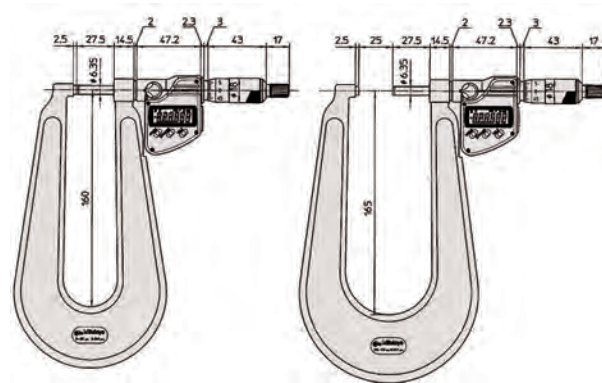


389-251-30



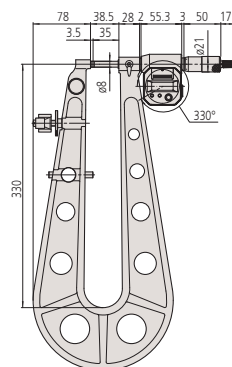
Метрические

№	Диап. изм-й [мм]	Пятка/Наконечник	Погрешность [мкм]	IP65	Масса [г]
389-251-30	0-25	A	±4	●	840
389-261-30	0-25	B	±4	●	840
389-271-30	0-25	C	±4	●	840
389-514	0-25	A	±5		2750
389-252-30	25-50	A	±4	●	920
389-262-30	25-50	B	±4	●	920
389-272-30	25-50	C	±4	●	920

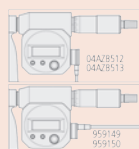


0-25 мм

25-50 мм



389-514



Кабель Digimatic для 389-514

Микрометр нониусный для измерения листового металла

Серия 118

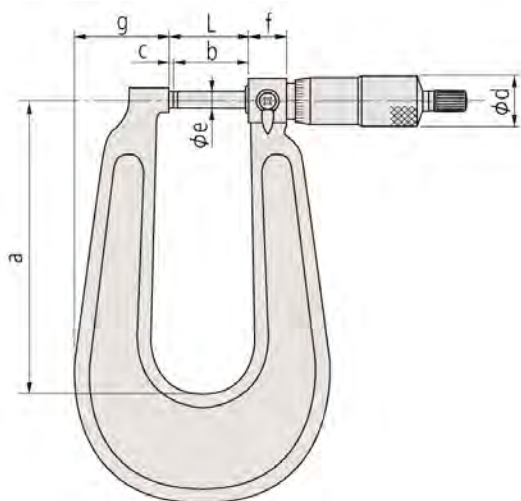
Эти микрометры имеют углубленную скобу для измерения толщины листового материала.



118-102

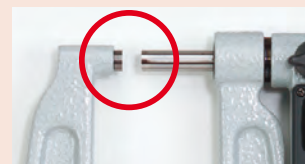
Метрические

№	Диап. изм-й [мм]	Пятка/Наконечник	Погрешность [мкм]	L [мм]	a [мм]	b [мм]	c [мм]	d [мм]	e [мм]	f [мм]	g [мм]	Масса [г]
118-101	0-25	A	±4	30,3	110	27,5	2,8	18	6,35	14,5	39	445
118-102	0-25	A	±4	30,3	160	27,5	2,8	18	6,35	14,5	48	740
118-103	0-25	A	±5	38,5	330	35	3,5	21	8	28	84	2650
118-110	25-50	A	±4	55,3	165	27,5	2,5	18	6,35	14,5	45	820
118-114	0-25	B	±4	30,3	160	27,5	2,8	18	6,35	14,5	48	740
118-118	0-25	C	±4	30,3	160	27,5	2,8	18	6,35	14,5	48	740
118-126	25-50	C	±4	55,3	165	27,5	2,5	18	6,35	14,5	48	820



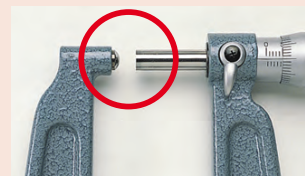
Спецификация

Погрешность	См. перечень технических характеристик
Измер. усилие	3-8 Н
Цена деления	0,01 мм
Шкала	Барaban и стeбeль с матовым хромым покрытием, $\varnothing 18$ мм или $\varnothing 21$ мм
Плоскостность	0,6 мкм для моделей с вылетом 110, 160, 165 мм 1 мкм для моделей с вылетом 300 мм
Параллельность	3 мкм
Измерительные поверхности	С твердосплавными наконечниками, доведенные
Микрометрический винт	Со стопором микровинта, вылет скобы до 150 мм : $\varnothing 6,35$ мм вылет скобы до 300 мм : $\varnothing 8$ мм, шаг 0,5 мм
Комплектация	Коробка, ключ, установочная мера (от 25 мм и более)



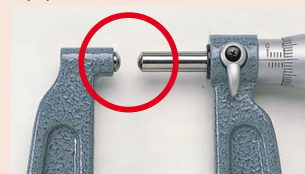
Тип А

Плоская-плоская



Тип В

Сферическая-плоская



Тип С

Сферическая-сферическая

Микрометры циферблатные для измерения листового металла

Серия 119

Эти микрометры оснащаются градуированным циферблатом.

Преимущества:

- Углубленная скоба позволяет измерять толщину листового материала.
- Градуированный циферблат гарантирует удобное считывание.

Спецификация

Погрешность	См. перечень технических характеристик
Цена деления	0,01 мм
Шкала	Барaban и стeбeль с матовым хромовым покрытием
Измерительные поверхности	Выпуклая пятка и плоский микровинт
Микрометрический винт	Ø6,35 мм, со стопором



Серия 119 оснащается циферблатом для удобного и быстрого считывания.

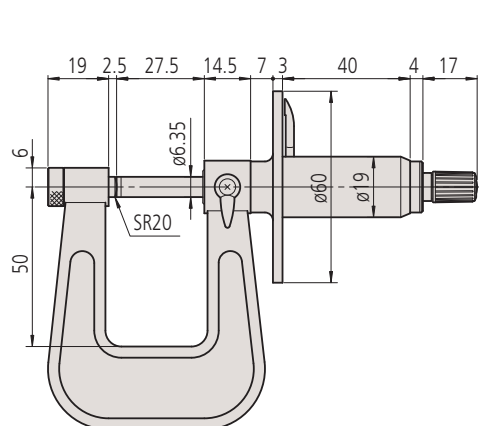


119-202

Метрические

Модель с циферблатом

№	Диап. изм-й [мм]	Погрешность [мкм]	Вылет скобы [мм]	Масса [г]
119-202	0-25	±4	50	305



mm

Микрометры Digimatic с измерительными губками

Серия 343

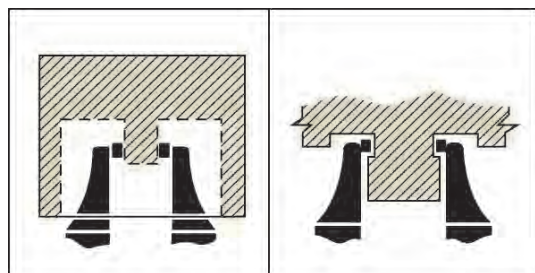
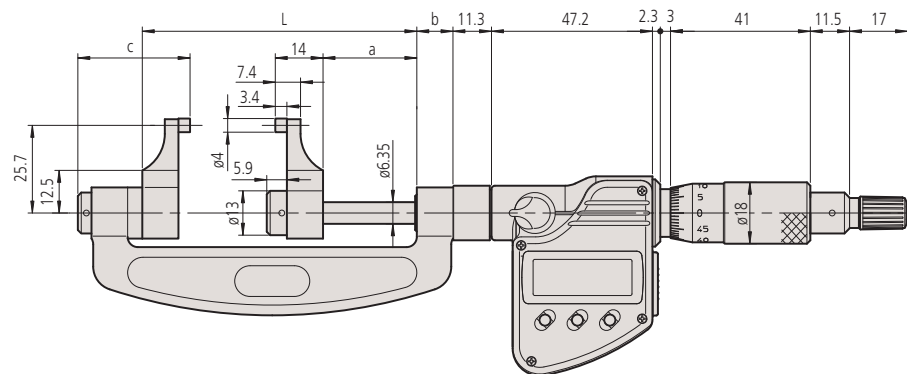
Эти микрометры специально разработаны для измерения в труднодоступных местах.



343-250-30

Метрические

№	Диап. изм-й [мм]	Погрешность [мкм]	L [мм]	a [мм]	b [мм]	c [мм]	Масса [г]
343-250-30	0-25	±5	55,5	27,5	10,6	32,9	320
343-251-30	25-50	±6	80,5	27,5	10,6	32,9	340
343-252-30	50-75	±7	105,5	27,5	10,6	32,9	390
343-253-30	75-100	±8	130,5	27,5	10,6	32,9	440



Функции	Серия 343
ORIGIN (Отсчет)	●
ZERO / ABS (НУЛЬ/АБС.)	●
Отключение через 20 мин. простоя	●
Предупреждение о низком заряде батареи	●
Функция блокировки	●
Вывод данных	●
HOLD (Удержание значения)	●

Спецификация

Погрешность	См. перечень техн. хар-к (без учета ошибки квантования)
Измер. усилие	1-6 Н
Разрешение	0,001 мм
Шкала	Барaban и стeбeль с матовым хромовым покрытием, $\varnothing 18$ мм
Плоскостность	0,3 мкм
Параллельность	(3+L/75) мкм, L = макс. диапазон (мм)
Измерительные поверхности	С твердосплавными наконечниками, доведенные
Микрометрический винт	$\varnothing 6,35$ мм, шаг 0,5 мм, со стопором
Срок службы батареи	Около 2,4 года
Комплектация	Коробка, установочная мера (от 25 мм и выше), ключ, 1 батарея

Опциональные аксессуары

№	Описание
05CZA662	Кабель Digimatic с кнопкой передачи данных, IP, 1 м, микрометрический тип
05CZA663	Кабель Digimatic с кнопкой передачи данных, IP, 2 м, микрометрический тип
02AZD790B	Кабель U-WAVE T типа B, IP микрометрический тип с кнопкой передачи данных
06AFM380B	Прямое соединение с USB (Digimatic-USB), IP микрометрический тип с кнопкой передачи данных

Расходуемые аксессуары

№	Описание
938882	Батарея SR44, 1,5 В



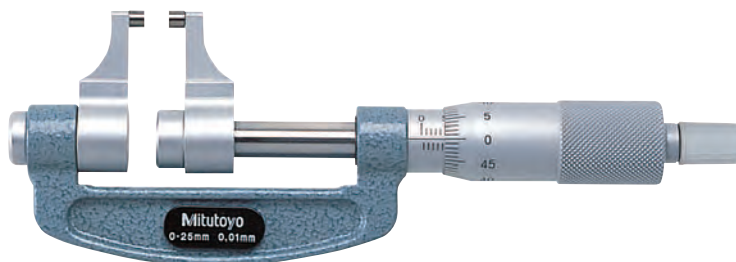
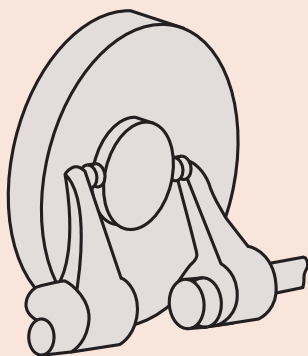
Микрометры нониусные с измерительными губками

Серия 143

Эти микрометры специально разработаны для измерения в труднодоступных местах.

Спецификация

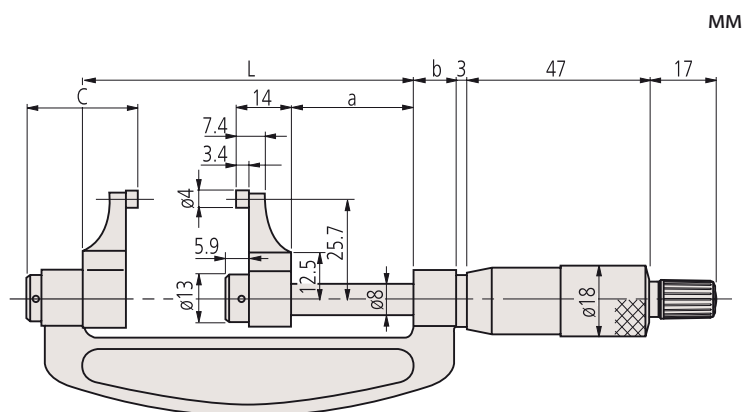
Погрешность	См. перечень технических характеристик
Измер. усилие	1-6 Н
Цена деления	0,01 мм
Шкала	Барaban и стeбeль с матовым хромовым покрытием, $\varnothing 18$ мм
Плоскостность	0,3 мкм
Параллельность	(3+L/75) мкм, L = макс. диапазон (мм)
Измерительные поверхности	С твердосплавными наконечниками, доведенные
Микрометрический винт	$\varnothing 6,35$ мм, шаг микровинта 0,5 мм
Комплектация	Коробка, установочная мера (от 25 мм и более), ключ



143-101

Метрические

№	Диап. изм-й [мм]	Погрешность [мкм]	L [мм]	a [мм]	b [мм]	c [мм]	Масса [г]
143-101	0-25	± 5	59,8	31,8	10,6	28,6	210
143-102	25-50	± 6	84,8	31,8	10,6	28,6	230
143-103	50-75	± 7	109,8	31,8	10,6	28,6	280
143-104	75-100	± 8	134,8	31,8	10,6	28,6	330
143-105	100-125	± 9	159,8	31,8	10,6	28,6	400
143-106	125-150	± 9	184,8	31,8	10,6	28,6	450
143-107	150-175	± 10	209,8	31,8	10,6	28,6	520
143-108	175-200	± 10	234,8	31,8	10,6	28,6	600
143-109	200-225	± 11	255,8	27,8	14,5	32,5	690
143-110	225-250	± 11	280,8	27,8	14,5	32,5	790
143-111	250-275	± 12	305,8	27,8	14,5	32,5	900
143-112	275-300	± 12	330,8	27,8	14,5	32,5	920



Микрометры универсальные

Серия 116

Эти универсальные микрометры поставляются со сменными измерительными наконечниками.

Они обладают следующими преимуществами:

- Невращающийся микровинт совместим с семью формами дополнительных сменных наконечников пятки/микровинта (плоские, ступенчатые, сферические, точечные, ножевидные, дисковые и лезвийные) для широкого спектра применений.

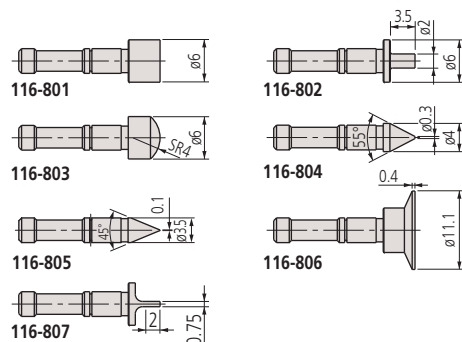
- Также доступны дополнительные наконечники для измерения винтовых резьб (пара V-образные/конические).



116-101

Метрические

№	Диап. изм-й [мм]	Погрешность [мкм]	Масса [г]
116-101	0-25	±4	250
116-102	25-50	±4	300



Спецификация

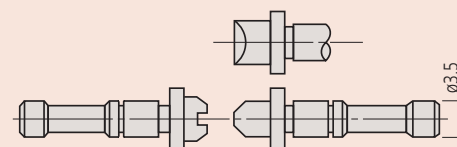
Погрешность	См. перечень технических характеристик
Измер. усилие	5-10 Н
Цена деления	0,01 мм
Шкала	Барaban и стeбeль с матовым хромовым покрытием, Ø18 мм
Микрометрический винт	Ø8 мм, шаг 0,5 мм
Комплектация	Коробка, установочные меры: плоская и под 60°-резьбу (от 25 мм и более), ключ Сменные пятки/наконечники микровинта не включены

Оptionальные аксессуары

№	Описание
116-801	Измерительные наконечники, плоские
116-802	Измерительные наконечники, ступенчатые
116-803	Измерительные наконечники, сферические
116-804	Измерительные наконечники, точечные
116-805	Измерительные наконечники, ножевидные
116-806	Измерительные наконечники, дисковые
116-807	Измерительные наконечники, лезвийные
116-800	Набор измерительных наконечников, 7 пар
116-830	Набор измерительных наконечников для измерения резьб, 6 пар

116-830:

- 0,4-0,5 мм/64-48TPI (116-831)
- 0,6-0,9 мм/44-28TPI (116-832)
- 1-1,75 мм/24-14TPI (116-833)
- 2-3 мм/13-9TPI (116-834)
- 3,5-5 мм/8-5TPI (116-835)
- 5,5-7 мм/4,5-3,5TPI (116-836)



Сменные пятки/наконечники микровинта доступны в комплектах и парах

Микрометры Digimatic для измерения резьбы со сменными наконечниками

Серия 326

Эти микрометры поставляются с дополнительными сменными наконечниками для пятки/микровинта, что позволяет измерять широкий диапазон диаметров метрических/унифицированных и дюймовых винтовых резьб.



Функции	Серия 326
ZERO / ABS (НУЛЬ/АБС.)	●
Отключение через 20 мин. простоя	●
2 x Предустановки	●
Предупреждение о низком заряде батареи	●
Функция блокировки	●
Вывод данных	●
HOLD (Удержание значения)	●

Спецификация

Погрешность	См. перечень техн. хар-к (без учета ошибки квантования)
Измер. усилие	5-10 Н
Разрешение	0,001 мм
Шкала	Барaban и стeбeль с матовым хромовым покрытием, ø18 мм
Микрометрический винт	ø6,35 мм, шаг 0,5 мм, со стопором
Срок службы батареи	Около 2,4 года
Комплектация	Коробка, установочная мера (60°) (от 25 мм и выше), ключ, 1 батарея. Сменные пятки/наконечники микровинта не включены

Стандартные аксессуары

№	Описание
167-261	Установочная мера, 60°, длина: 25 мм
167-262	Установочная мера, 60°, длина: 50 мм
167-263	Установочная мера, 60°, длина: 75 мм

Опциональные аксессуары

№	Описание
05CZA662	Кабель Digimatic с кнопкой передачи данных, IP, 1 м, микрометрический тип
05CZA663	Кабель Digimatic с кнопкой передачи данных, IP, 2 м, микрометрический тип
02AZD790B	Кабель U-WAVE T типа B, IP микрометрический тип с кнопкой передачи данных
167-272	Установочная мера, 55°, длина: 25 мм
167-273	Установочная мера, 55°, длина: 50 мм
167-274	Установочная мера, 55°, длина: 75 мм
167-275	Установочная мера, 55°, длина: 100 мм
06AFM380B	Прямое соединение с USB (Digimatic-USB), IP микрометрический тип с кнопкой передачи данных

Расходуемые аксессуары

№	Описание
938882	Батарея SR44, 1,5 В



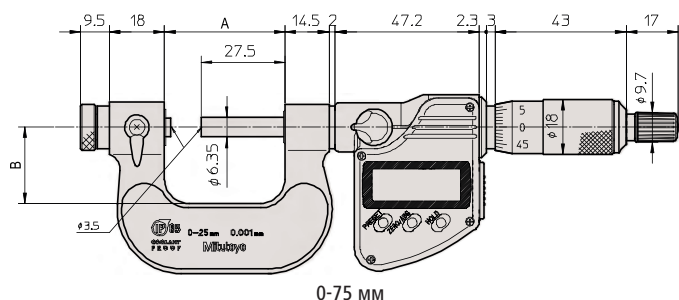
326-251-30 с дополнительными принадлежностями



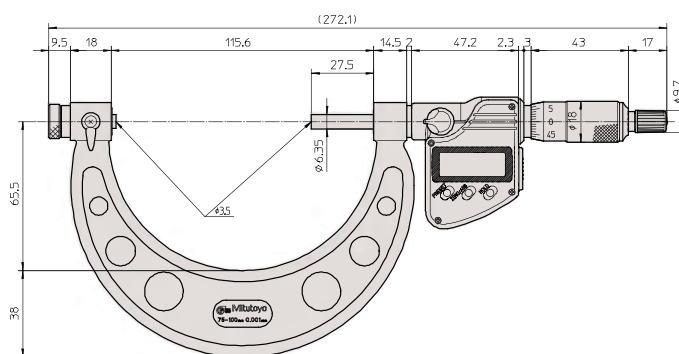
Пары сменных наконечников для пятки/микровинта

Метрические

№	Диап. изм-й [мм]	Погрешность [мкм]	A [мм]	B [мм]	Масса [г]
326-251-30	0-25	±4	39,5	25	350
326-252-30	25-50	±4	64,5	32	380
326-253-30	50-75	±4	90	45	470
326-254-30	75-100	±5	115,6	65,5	510



0-75 мм



75-100 мм



Пара наконечников для пятки/микровинта

Микрометры нониусные для измерения резьбы со сменными наконечниками

Серия 126

Эти микрометры поставляются с дополнительными сменными наконечниками для пятки/микро-винта, что позволяет измерять широкий диапазон диаметров метрических/унифицированных и дюймовых винтовых резьб.



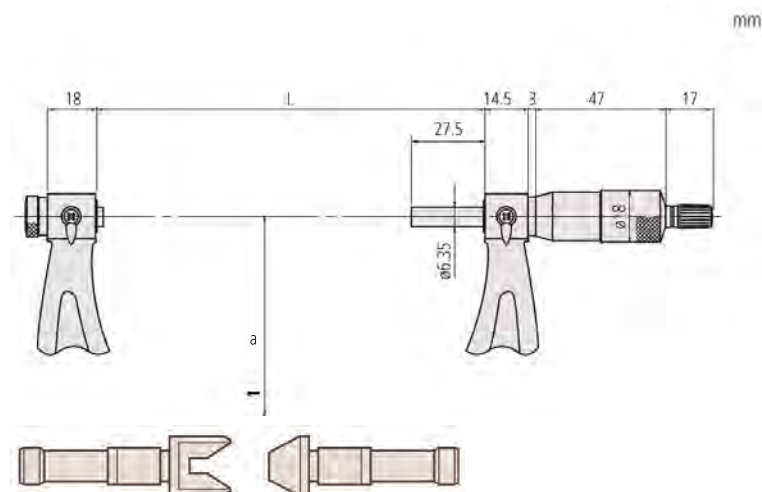
126-125 с опциональными принадлежностями



Пары сменных наконечников для пятки/микровинта

Метрические

№	Диап. изм-й [мм]	Погрешность [мкм]	L [мм]	a [мм]	Масса [г]
126-125	0-25	±4	39,5	25	240
126-126	25-50	±4	64,5	32	290
126-127	50-75	±4	90	45	390
126-128	75-100	±5	115,6	65	450
126-129	100-125	±5	140,6	79	530
126-130	125-150	±5	165,6	93	620
126-131	150-175	±6	190,5	105	730
126-132	175-200	±6	214,5	120	860
126-133	200-225	±6	240,5	131	1030
126-134	225-250	±7	265,5	144	1200
126-135	250-275	±7	290,5	156	1370
126-136	275-300	±7	314,5	171	1540



Пара пятка/ наконечник микровинта

Спецификация

Погрешность	См. перечень технических характеристик
Шкала	Барабан и стембель с матовым хромовым покрытием, ø18 мм
Измер. усилие	5-10 Н
Цена деления	0,01 мм
Микрометрический винт	ø6,35 мм, шаг 0,5 мм, со стопором
Комплектация	Коробка, установочная мера (60°) (от 25 мм и более), ключ Сменные пятки/наконечники микровинта не включены

Стандартные аксессуары

№	Описание
167-261	Установочная мера, 60°, длина: 25 мм
167-262	Установочная мера, 60°, длина: 50 мм
167-263	Установочная мера, 60°, длина: 75 мм
167-264	Установочная мера, 60°, длина: 100 мм
167-265	Установочная мера, 60°, длина: 125 мм
167-266	Установочная мера, 60°, длина: 150 мм
167-267	Установочная мера, 60°, длина: 175 мм
167-268	Установочная мера, 60°, длина: 200 мм
167-269	Установочная мера, 60°, длина: 225 мм
167-270	Установочная мера, 60°, длина: 250 мм
167-271	Установочная мера, 60°, длина: 275 мм

Опциональные аксессуары

№	Описание
167-272	Установочная мера, 55°, длина: 25 мм
167-273	Установочная мера, 55°, длина: 50 мм
167-274	Установочная мера, 55°, длина: 75 мм
167-275	Установочная мера, 55°, длина: 100 мм
167-276	Установочная мера, 55°, длина: 125 мм
167-277	Установочная мера, 55°, длина: 150 мм
167-278	Установочная мера, 55°, длина: 175 мм
167-279	Установочная мера, 55°, длина: 200 мм
167-280	Установочная мера, 55°, длина: 225 мм

Микрометры нониусные для измерения резьбы со сменными наконечниками

Серия 126

Дополнительные принадлежности, пятки/ наконечники микровинтов



Пара пятка/ наконечник микровинта

№	Погрешность	Описание	Метрический шаг	Резьбы Витворта/дюйм
126-801	±30'	M1 (U1)	0,4 - 0,5 MM	
126-802	±20'	M2 (U2)	0,6 - 0,9 MM	
126-803	±15'	M3 (U3)	1 - 1,75 MM	
126-804	±10'	M4 (U4)	2 - 3 MM	
126-805	±10'	M5 (U5)	3,5 - 5 MM	
126-806	±10'	M6 (U6)	5,5 - 7 MM	
126-811	±30'	W1		60 - 48 TPI
126-812	±30'	W2		48 - 40 TPI
126-813	±20'	W3		40 - 32 TPI
126-814	±20'	W4		32 - 24 TPI
126-815	±15'	W5		24 - 18 TPI
126-816	±15'	W6		18 - 14 TPI
126-817	±10'	W7		14 - 10 TPI
126-818	±10'	W8		10 - 7 TPI
126-819	±10'	W9		7 - 4,5 TPI
126-820	±10'	W10		4,5 - 3,5 TPI

Набор пяток/ наконечников микровинта метрич. униф. (набор включает №№ от 126-801 до 126-806)

№	Описание
126-800	от M1 до M6

Набор пяток/наконечников микровинта Витворта (набор включает №№ от 126-811 до 126-820)

№	Описание
126-810	от W1 до W10

Ø	Шаг резьбы	Шаг
Номинал	P	d2
M 1	0,25	0,838
M 1,2	0,25	1,038
M 1,4	0,30	1,205
M 1,7	0,35	1,473
M 2	0,40	1,740
M 2,3	0,40	2,040
M 2,6	0,45	2,308
M 3	0,50	2,675
M 3,5	0,60	3,110
M 4	0,70	3,545
M 5	0,80	4,480
M 6	1,00	5,350
M 8	1,25	7,188
M 10	1,50	9,026
M 12	1,75	10,863

Ø	Шаг резьбы	Шаг
Номинал	P	d2
M 14	2,00	12,701
M 16	2,00	14,701
M 20	2,50	18,376
M 22	2,50	20,376
M 24	3,00	22,051
M 27	3,00	25,051
M 30	3,50	27,727
M 33	3,50	30,727
M 36	4,00	33,402
M 39	4,00	36,402
M 42	4,50	39,077
M 45	4,50	42,077
M 48	5,00	44,752
M 52	5,00	48,752
M 56	5,50	52,428
M 60	5,50	56,428

Микрометры для измерения резьбы

Серия 125

Этот микрометр для измерения резьбы имеет следующие преимущества:

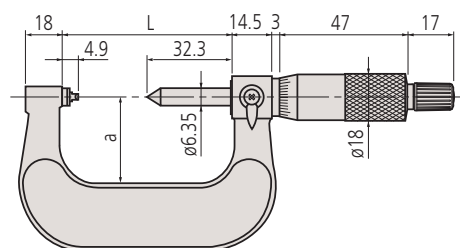
- Фиксированная пятка.
- Напрямую отображает средний диаметр резьбы, нет необходимости в дополнительных вычислениях.



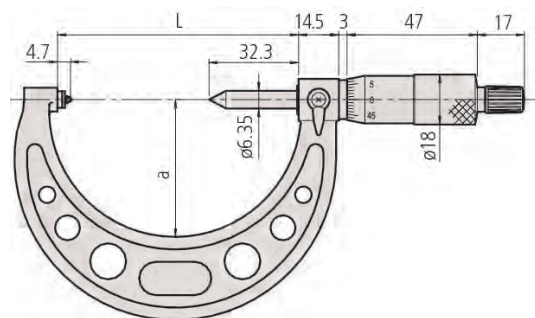
125-103

Метрические

№	Диап. изм-й [мм]	Резьба (Метрическая/ Унифицированная)	L [мм]	a [мм]	Масса [г]
125-101	0-25	0,4-0,5 MM/64-48 TPI	37,2	25	200
125-102	0-25	0,6-0,9 MM/44-28 TPI	37,2	25	200
125-103	0-25	1-1,75 MM/24-14 TPI	37,2	25	200
125-104	0-25	2-3 MM/13-9 TPI	37,2	25	200
125-105	0-25	3,5-5 MM/8-5 TPI	37,2	25	200
125-106	25-50	0,4-0,5 MM/64-48 TPI	62,2	32	250
125-107	25-50	0,6-0,9 MM/44-28 TPI	62,2	32	250
125-108	25-50	1-1,75 MM/24-14 TPI	62,2	32	250
125-109	25-50	2-3 MM/13-9 TPI	62,2	32	250
125-110	25-50	3,5-5 MM/8-5 TPI	62,2	32	250
125-111	50-75	0,6-0,9 MM/44-28 TPI	87	49	260
125-112	50-75	1-1,75 MM/24-14 TPI	87	49	260
125-113	50-75	2-3 MM/13-9 TPI	87	49	260
125-114	50-75	3,5-5 MM/8-5 TPI	87	49	260
125-115	50-75	5,5-7 MM/4,5-3,5 TPI	87	49	260
125-116	75-100	0,6-0,9 MM/44-28 TPI	112	63	330
125-117	75-100	1-1,75 MM/24-14 TPI	112	63	330
125-118	75-100	2-3 MM/13-9 TPI	112	63	330
125-119	75-100	3,5-5 MM/8-5 TPI	112	63	330
125-120	75-100	5,5-7 MM/4,5-3,5 TPI	112	63	330



0-50 мм



Модели 50-100 мм

Спецификация

Погрешность	$\pm(2+L/75)$ мкм, L = макс. диапазон (мм)
Цена деления	0,01 мм
Комплектация	Коробка, установочная мера 60° (от 25 мм и выше), ключ



Микрометр для зубчатых колёс

Серия 324

Эти микрометры поставляются со сменными шариковыми вставками.

Микрометры обладают следующими преимуществами:

- Точное измерение размеров по роликам/шарикам зубчатых колес.
- Сменные шариковые вставки позволяют проводить замеры в диапазоне модулей 0,5-5,25 мм.



Функции	Серия 324
ZERO / ABS (НУЛЬ/АБС.)	●
Отключение через 20 мин. простоя	●
Предупреждение о низком заряде батареи	●
Функция блокировки	●
Вывод данных	●
Предустановка	●
HOLD (Удержание значения)	●

Спецификация

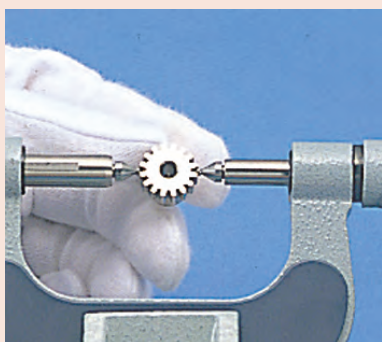
Погрешность	См. перечень техн. хар-к (без учета ошибки квантования)
Шкала	Барaban и стeбeль с матовым хромым покрытием, $\varnothing 18$ мм
Измер. усилие	5-10 Н
Разрешение	0,001 мм
Микрометрический винт	$\varnothing 6,35$ мм, шаг 0,5 мм, со стопором
Срок службы батареи	около 2,4 года
Комплектация	Коробка, установочная мера (от 25 мм и более), ключ, 1 батарея. Сменные пятки/наконечники микровинта не включены

Оptionальные аксессуары

№	Описание
05CZA662	Кабель Digimatic с кнопкой передачи данных, IP, 1 м, микрометрический тип
05CZA663	Кабель Digimatic с кнопкой передачи данных, IP, 2 м, микрометрический тип
02AZD790B	Кабель U-WAVE T типа B, IP микрометрический тип с кнопкой передачи данных
06AFM380B	Прямое соединение с USB (Digimatic-USB), IP микрометрический тип с кнопкой передачи данных

Расходуемые аксессуары

№	Описание
938882	Батарея SR44, 1,5 В

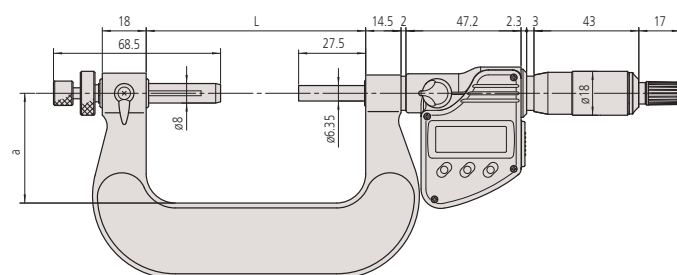


324-251-30 с дополнительными принадлежностями

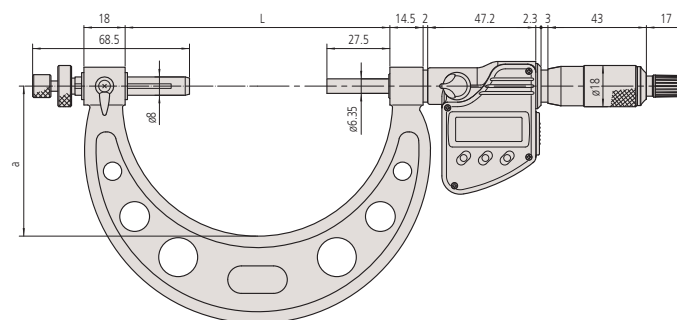
Метрические

Цифровая модель

№	Диап. изм-й [мм]	Погрешность [мкм]	L [мм]	a [мм]	Масса [г]
324-251-30	0-25	± 4	64,5	32	400
324-252-30	25-50	± 4	90	45	490
324-253-30	50-75	± 4	115,6	65,5	530
324-254-30	75-100	± 5	140,6	79	600



0-50 мм



50-100 мм

Микрометры для измерения зубьев шестерен

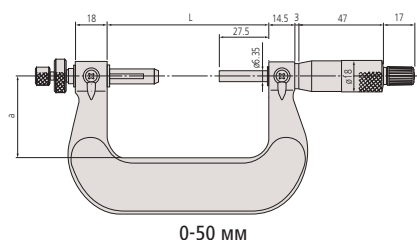
Серия 124



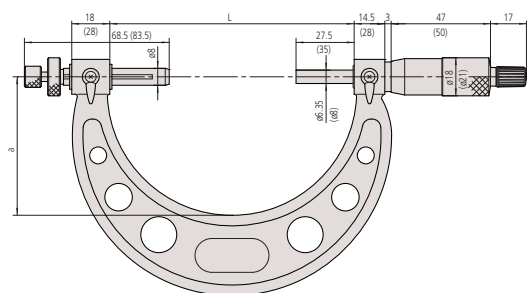
124-173 с дополнительными принадлежностями

Метрические Аналоговая модель

№	Диап. изм-й [мм]	Погрешность [мкм]	L [мм]	a [мм]	Масса [г]
124-173	0-25	±4	64,5	32	295
124-174	25-50	±4	90	45	400
124-175	50-75	±4	115,6	65	460
124-176	75-100	±5	140,6	79	540
124-177	100-125	±5	165,6	93	640
124-178	125-150	±5	190,5	105	760
124-179	150-175	±6	214,5	120	900
124-180	175-200	±6	240,5	131	1060
124-181	200-225	±6	265,5	144	1230
124-182	225-250	±7	290,5	156	1430
124-183	250-275	±7	314,5	171	1620
124-195	275-300	±7	353	187	2070



0-50 мм



50-300 мм

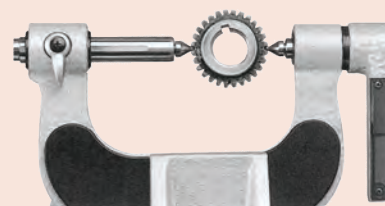
Комплект сменных шариковых пяток/наконечников

Серия 124/ 324

Дополнительные сменные наконечники для высокоточного измерения размеров по роликам/ шарикам зубчатых колес.

Метрические

№	Примечания	Диаметр	Модуль	Диам. шаг
124-801	твердосплавный наконечник	0,8 мм	0,5-0,55	50
124-802	твердосплавный наконечник	1 мм	0,6-0,65	45
124-821	твердосплавный наконечник	1,5 мм	0,9-1	28-26
124-805	твердосплавный наконечник	2 мм	1,25	22
124-822		2,5 мм	1,5	17
124-807		3 мм	1,75	15
124-823		3,5 мм	2	13
124-810		4 мм	2,25	11
124-824		4,5 мм	2,5	10
124-812		5 мм	2,75	9
124-814		6 мм	3,5	7
124-816		7 мм	4	6,5
124-819		8 мм	4,75	5,5



Спецификация

Погрешность	См. перечень технических характеристик
Измер. усилие	5-10 Н
Цена деления	0,01 мм
Шкала	Барaban и стeбeль с матовым хромовым покрытием, ø18 мм
Микрометрический винт	С зажимом микровинта, ø6,35 мм, шаг 0,5 мм
Комплектация	Коробка, установочная мера (от 25 мм и выше); Сменные пятки/наконечники микровинта не включены



Дисковые микрометры Digimatic

Серия 323

Эти дисковые микрометры Digimatic позволяют проводить измерения в труднодоступных местах, и обладают следующим преимуществами:

- Измерение длины общей нормали на прямозубых и косозубых шестернях.
- Измерение в местах, труднодоступных для стандартного микрометра.



Функции	Серия 323
ORIGIN (Отсчет)	●
ZERO / ABS (НУЛЬ/АБС.)	●
Отключение через 20 мин. простоя	●
Предупреждение о низком заряде батареи	●
Функция блокировки	●
Вывод данных	●
HOLD (Удержание значения)	●

Спецификация

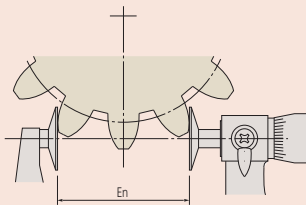
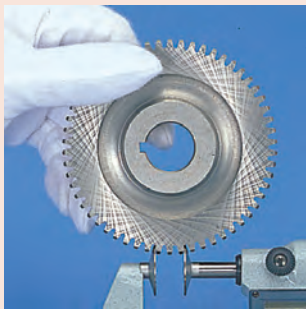
Погрешность	См. перечень техн. хар-к (без учета ошибки квантования)
Измер. усилие	5-10 Н
Разрешение	0,001 мм
Шкала	Барaban и стeбeль с матовым хромовым покрытием, $\varnothing 18$ мм
Плоскостность	1 мкм
Параллельность	4 мкм для моделей до 50 мм 6 мкм для моделей от 50 мм до 100 мм
Микрометрический винт	Шаг 0,5 мм, со стопором
Измеряемый модуль	0,5-6
Срок службы батареи	Около 2,4 года
Комплектация	Коробка, установочная мера (от 25 мм и выше), ключ, 1 батарея

Опциональные аксессуары

№	Описание
05CZA662	Кабель Digimatic с кнопкой передачи данных, IP, 1 м, микрометрический тип
05CZA663	Кабель Digimatic с кнопкой передачи данных, IP, 2 м, микрометрический тип
02AZD790B	Кабель U-WAVE T типа B, IP микрометрический тип с кнопкой передачи данных
06AFM380B	Прямое соединение с USB (Digimatic-USB), IP микрометрический тип с кнопкой передачи данных

Расходуемые аксессуары

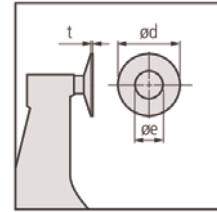
№	Описание
938882	Батарея SR44, 1,5 В



Длина общей нормали (E_n)

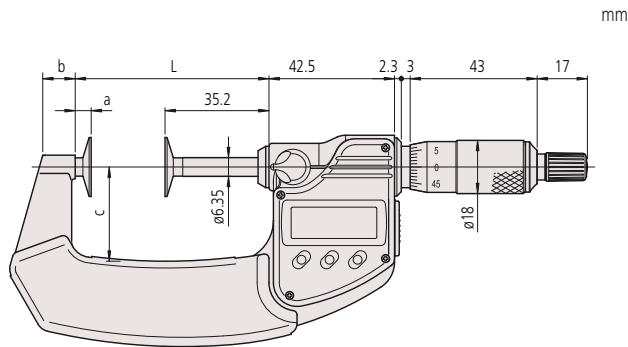


323-250-30

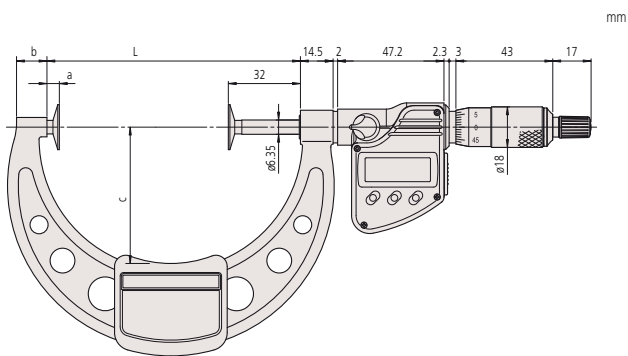


Метрические

№	Диап. изм-й [мм]	Погрешность [мкм]	L [мм]	a [мм]	b [мм]	c [мм]	e [мм]	d [мм]	t [мм]	Масса [г]
323-250-30	0-25	± 4	39,7	4,5	9,2	25	8	20	0,7	290
323-251-30	25-50	± 4	65,6	5,4	11	31	8	20	0,7	355
323-252-30	50-75	± 6	90,7	5,5	12,2	50	8	20	0,7	555
323-253-30	75-100	± 6	112,5	5,5	13,5	60	8	20	0,7	610



0-75 мм



75-100 мм

Дисковые микрометры

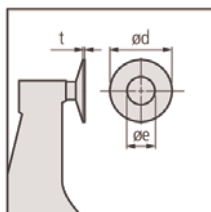
Серия 123

Эти дисковые микрометры позволяют проводить измерения в труднодоступных местах, и обладают следующим преимуществами:

- Измерение длины общей нормали на прямозубых и косозубых шестернях.
- Измерение в местах, труднодоступных для стандартного микрометра.

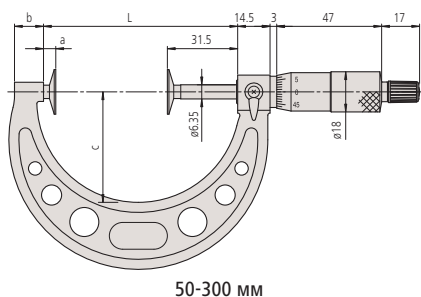
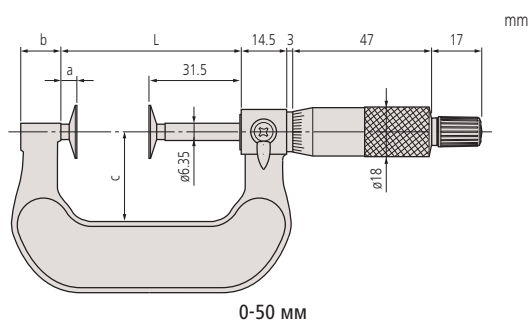


123-101



Метрические

№	Диап. изм-й [мм]	Примечания	Погрешность [мкм]	L [мм]	a [мм]	b [мм]	c [мм]	e [мм]	d [мм]	t [мм]	Масса [г]
123-101	0-25		±4	37,5	6	14	25	8	20	0,7	200
123-113	0-25	твердосплавные поверхности дисков	±4	39,7	4,5	9,2	25	9,8	20	0,7	200
123-102	25-50		±4	62,5	6	14	32	8	20	0,7	250
123-114	25-50	твердосплавные поверхности дисков	±4	65,6	5,4	11	31	9,8	20	0,7	250
123-103	50-75		±6	87	5,5	11	49	8	20	0,7	300
123-115	50-75	твердосплавные поверхности дисков	±6	90,7	5,5	12,2	50	9,8	20	0,7	300
123-104	75-100		±6	112	5,5	11	63	8	20	0,7	375
123-116	75-100	твердосплавные поверхности дисков	±6	112,5	5,5	13,5	60	9,8	20	0,7	375
123-105	100-125		±7	137,5	6	12	79	12	30	1	520
123-106	125-150		±7	162,5	6	15	94	12	30	1	570
123-107	150-175		±8	187,5	6	16	106	12	30	1	730
123-108	175-200		±8	212,5	6	15	118	12	30	1	890
123-109	200-225		±8	237,5	6	14	130	12	30	1	1000
123-110	225-250		±9	262,5	6	14	143	12	30	1	1200
123-111	250-275		±9	287,5	6	15	156	12	30	1	1410
123-112	275-300		±9	312,5	6	15	169	12	30	1	1680



Спецификация

Погрешность	См. перечень технических характеристик
Измер. усилие	5-10 Н
Цена деления	0,01 мм
Шкала	Барaban и стeбeль с матовым хромым покрытием, ø18 мм
Плоскостность	1 мкм для моделей до 100 мм 1,6 мкм для моделей выше 100 мм
Параллельность	4 мкм для моделей до 50 мм 6 мкм для моделей до 100 мм (5+L/75) мкм для моделей выше 100 мм L = макс. диапазон (мм)
Микрометрический винт	Шаг 0,5 мм, со стопором
Измеряемый модуль	0,5-6 (0,7-11 : модели выше 100 мм)
Комплектация	Коробка, установочная мера (от 25 мм и выше), ключ

Дисковые микрометры Digimatic с невращающимся микровинтом

Серия 369

Эти дисковые микрометры Digimatic позволяют измерять широкий спектр материалов, и обладают следующими преимуществами:

- С невращающимся микровинтом и дисковыми измерительными поверхностями.
- Измерение длины общей нормали прямоугольных и косозубых цилиндрических зубчатых колес.
- Диапазон измерения шага для зубчатых колес с модулем 0,5м...6м.
- Подходят для измерения войлока, каучука, картона, тканей и т.п.

Функции	Серия 369
ORIGIN (Отсчет)	●
ZERO / ABS (НУЛЬ/АБС.)	●
Отключение через 20 мин. простоя	●
Предупреждение о низком заряде батареи	●
Функция блокировки	●
Вывод данных	●
HOLD (Удержание значения)	●

Спецификация

Погрешность	См. перечень техн. хар-к (без учета ошибки квантования)
Измер. усилие	3-8 Н
Разрешение	0,001 мм
Шкала	Барaban и стeбeль с матовым хромовым покрытием, Ø18 мм
Плоскостность	1 мкм
Параллельность	4 мкм для моделей до 50 мм 6 мкм для моделей выше 50 мм
Микрометрический винт	С зажимом микровинта, шаг 0,5 мм
Срок службы батареи	Около 2,4 года
Комплектация	Коробка, установочная мера (от 25 мм и выше), ключ, 1 батарея

Опциональные аксессуары

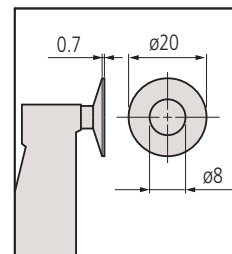
№	Описание
05CZA662	Кабель Digimatic с кнопкой передачи данных, IP, 1 м, микрометрический тип
05CZA663	Кабель Digimatic с кнопкой передачи данных, IP, 2 м, микрометрический тип
02AZD790B	Кабель U-WAVE T типа B, IP микрометрический тип с кнопкой передачи данных
06AFM380B	Прямое соединение с USB (Digimatic-USB), IP микрометрический тип с кнопкой передачи данных

Расходуемые аксессуары

№	Описание
938882	Батарея SR44, 1,5 В

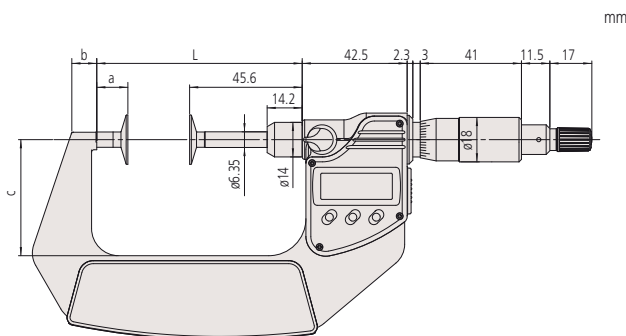


369-250-30

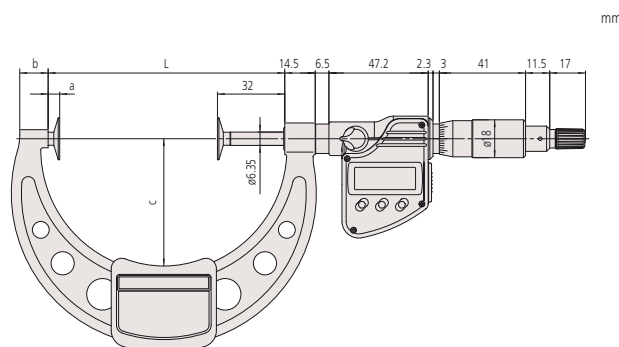


Метрические

№	Диап. изм-й [мм]	Погрешность [мкм]	L [мм]	a [мм]	b [мм]	c [мм]	Масса [г]
369-250-30	0-25	±4	58,5	12,9	7	32	340
369-251-30	25-50	±4	83,5	12,9	9,8	47	480
369-252-30	50-75	±6	108,5	12,9	11,2	60	635
369-253-30	75-100	±6	112,5	5,5	13,5	60	775



0-75 мм



75-100 мм

Дисковые микрометры ABSOLUTE Digimatic QuickMike

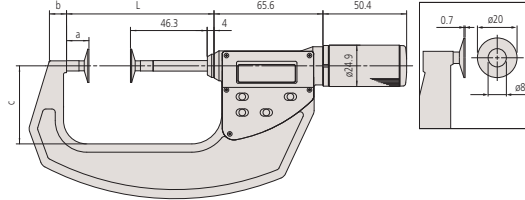
Серия 369

Эти дисковые микрометры ABSOLUTE Digimatic QuickMike позволяют измерять широкий спектр материалов, и обладают следующими преимуществами:

- Быстрая подача микровинта 10 мм/об.
- С невращающимся микровинтом.
- Подходят для измерения войлока, каучука, картона, тканей и т.п.



369-411



Метрические

№	Диап. изм-й [мм]	Погрешность [мкм]	L [мм]	a [мм]	b [мм]	c [мм]	Масса [г]
369-411	0-30	±4	63,8	13,5	8,5	36	360
369-412	25-55	±4	88,8	13,5	10,3	47	490



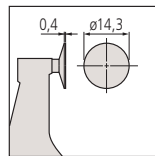
Серия 227

Эти микрометры имеют возможность регулировки измерительного усилия, что позволяет измерять широкий спектр материалов. Преимущества:

- Подходит для решения измерительных задач с малым измерительным усилием: измерение заготовок из войлока, тканей, бумаги, пластика и резины.
- Механизм барабана с постоянным, малым измерительным усилием.
- С невращающимся микровинтом и дисковыми измерительными поверхностями.
- Быстрая подача микровинта 10 мм/об.



227-221



Дисковая измерительная поверхность

Метрические

Микрометры QuickMike с регулируемым измерительным усилием

№	Диап. изм-й [мм]	Погрешность	Установки ⁽¹⁾ измерительного усилия [Н]	Точность ⁽¹⁾ измерительного усилия [Н]	Масса [г]
227-223	0-10	±4 мкм	2; 4; 6; 8; 10	±0,4 + (изм. усилие/10)	340
227-221	0-15	±4 мкм	0,5; 1; 1,5; 2; 2,5	±0,1 + (изм. усилие/10)	300

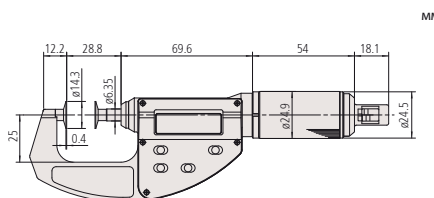
⁽¹⁾ Действительно только при отклонении инструмента в пределах ±3° от горизонтали при измерениях.



Устанавливаемое усилие: 0,5-2,5 Н (227-221)



Устанавливаемое усилие: 2-10 Н (227-223)



ABSOLUTE®



Функции	Серия 369
ORIGIN (Отсчет)	●
ZERO / ABS (НУЛЬ/АБС.)	●
ВКЛ./ВЫКЛ.	●
Предупреждение о низком заряде батареи	●
Вывод данных	●
HOLD (Удержание значения)	●

Спецификация

Погрешность	См. перечень техн. хар-к (без учета ошибки квантования)
Измер. усилие	3-8 Н
Разрешение	0,001 мм
Плоскостность	1 мкм
Параллельность	4 мкм
Срок службы батареи	Около 1 года
Комплектация	Коробка, установочная мера (от 25 мм и выше), 1 батарея

Оptionальные аксессуары

№	Описание
937387	Кабель Digimatic, круглый 6-контактный, 1 м
965013	Кабель Digimatic, круглый 6-контактный тип, 2 м
02AZD790E	Кабель U-WAVE T типа E, круглый 6-контактный
06AFM380E	Прямое соединение с USB (Digimatic-USB), 2 м, круглый 6-контактный

Расходуемые аксессуары

№	Описание
938882	Батарея SR44, 1,5 В

ABSOLUTE®

Функции	Серия 227
ORIGIN (Отсчет)	●
ВКЛ./ВЫКЛ.	●
Предупреждение о низком заряде батареи	●
Вывод данных	●
HOLD (Удержание значения)	●

Спецификация

Направление измерения	Горизонтальное
Погрешность	См. перечень техн. хар-к (без учета ошибки квантования)
Разрешение	0,001 мм
Плоскостность	1 мкм
Параллельность	3 мкм
Срок службы батареи	Около 3 лет
Комплектация	Коробка, отвертка, 1 батарея

Оptionальные аксессуары

№	Описание
937387	Кабель Digimatic, круглый 6-контактный, 1 м
965013	Кабель Digimatic, круглый 6-контактный тип, 2 м
02AZD790E	Кабель U-WAVE T типа E, круглый 6-контактный
06AFM380E	Прямое соединение с USB (Digimatic-USB), 2 м, круглый 6-контактный

Расходуемые аксессуары

№	Описание
938882	Батарея SR44, 1,5 В

Дисковые микрометры с невращающимся микровинтом

Серия 169

Эти дисковые микрометры с невращающимся микровинтом позволяют измерять широкий спектр материалов, и обладают следующими преимуществами:

- С невращающимся микровинтом и дисковыми измерительными поверхностями.
- Измерение длины общей нормали прямозубых и косозубых цилиндрических зубчатых колес.
- Диапазон измерения шага для зубчатых колес с модулем 0,5m...6m.
- Подходят для измерения войлока, каучука, картона, тканей и т.п.

Спецификация

Погрешность	См. перечень технических характеристик.
Шкала	Барaban и стeбeль с матовым хромовым покрытием, $\varnothing 18$ мм
Цена деления	0,01 мм
Плоскостность	1 мкм
Параллельность	3 мкм (169-101) 4 мкм для моделей до 50 мм 6 мкм для моделей свыше 50 мм
Микрометрический винт	$\varnothing 8$ мм, шаг 0,5 мм
Измер. усилие	8,02 Н \pm 0,8 Н (169-101), 5-10
Комплектация	Коробка, установочная мера (от 25 мм и более), ключ

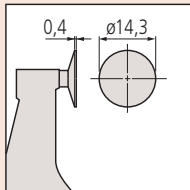


169-201

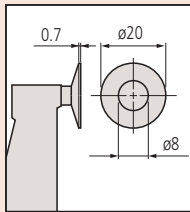


Метрические

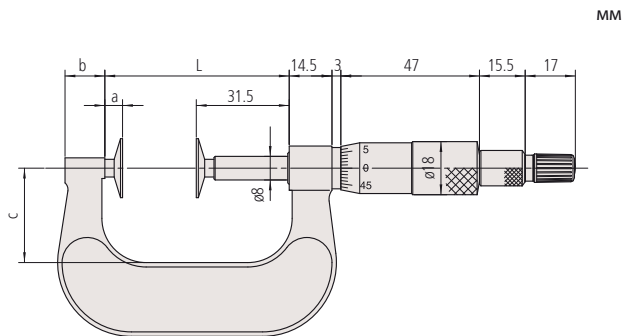
№	Диап. изм-й [мм]	Погрешность [мкм]	L [мм]	a [мм]	b [мм]	c [мм]	Масса [г]
169-101	0-25	± 4	37,5	6	13,5	25	230
169-201	0-25	± 4	37,5	6	13,5	25	230
169-202	25-50	± 4	62,5	6	13,5	32	280
169-205	50-75	± 6	87	5,5	13	49	315
169-207	75-100	± 6	112	5,5	13	63	400



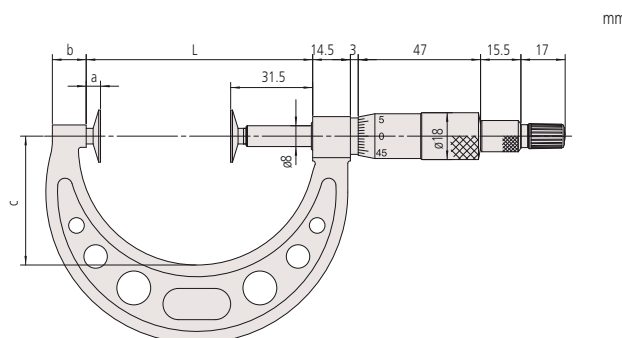
169-101/103 без углубления в центре



С кольцевыми измерительными поверхностями



0-50 мм



Модели свыше 50 мм

Микрометры Digimatic со ступенчатыми измерительными поверхностями

Серия 331

Микрометры Digimatic со ступенчатыми измерительными поверхностями позволяют легко измерять канавки и фасонные поверхности.

Преимущества:

- Измерительные поверхности с уступами.
- Предназначен для измерения канавок, шлицевых валов, выточек, фасонных деталей.

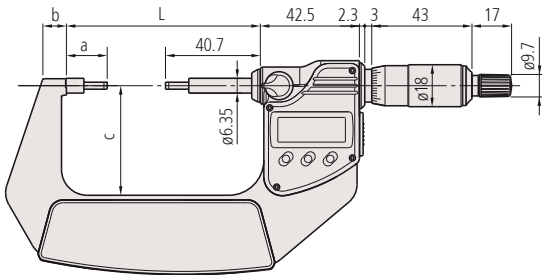


331-251-30

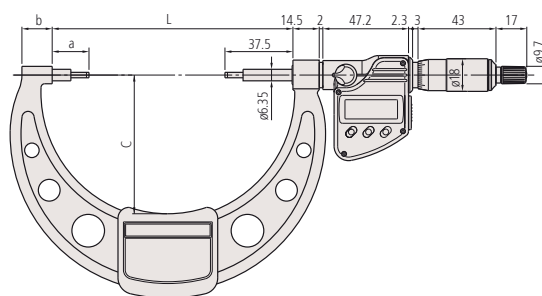
Метрические

№	Диап. изм-й [мм]	Пятка/Наконечник	Погрешность [мкм]	L [мм]	a [мм]	b [мм]	c [мм]	Масса [г]
331-251-30	0-25	A	±2	58,2	17,5	7,3	32	330
331-261-30	0-25	B	±2	58,2	17,5	7,3	32	330
331-252-30	25-50	A	±2	83,2	17,5	10,1	47	470
331-262-30	25-50	B	±2	83,2	17,5	10,1	47	470
331-253-30	50-75	A	±2	108,2	17,5	11,5	60	625
331-263-30	50-75	B	±2	108,2	17,5	11,5	60	625
331-254-30	75-100	A	±3	132,8	20,3	16,7	76	565
331-264-30	75-100	B	±3	132,8	20,3	16,7	76	565

MM



MM



Функции	Серия 331
ORIGIN (Отсчет)	●
ZERO / ABS (НУЛЬ/АБС.)	●
Отключение через 20 мин. простоя	●
Предупреждение о низком заряде батареи	●
Функция блокировки	●
Вывод данных	●
HOLD (Удержание значения)	●

Спецификация

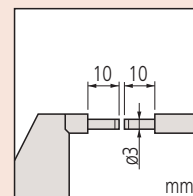
Погрешность	См. перечень техн. хар-к (без учета ошибки квантования)
Измер. усилие	5-10 Н
Разрешение	0,001 мм
Шкала	Барaban и стeбeль с матовым хромовым покрытием, ø18 мм
Плоскостность	0,3 мкм
Параллельность	(2+L/100) мкм, L = макс. диапазон (мм)
Измерительные поверхности	С твердосплавными наконечниками, доведенные
Микрометрический винт	ø6,35 мм, шаг 0,5 мм, со стопором
Срок службы батареи	около 2,4 года
Комплектация	Коробка, установочная мера (от 25 мм и выше), ключ, 1 батарея

Опциональные аксессуары

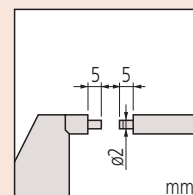
№	Описание
05CZA662	Кабель Digimatic с кнопкой передачи данных, IP, 1 м, микрометрический тип
05CZA663	Кабель Digimatic с кнопкой передачи данных, IP, 2 м, микрометрический тип
02AZD790B	Кабель U-WAVE Т типа В, IP микрометрический тип с кнопкой передачи данных
06AFM380B	Прямое соединение с USB (Digimatic-USB), IP микрометрический тип с кнопкой передачи данных

Расходуемые аксессуары

№	Описание
938882	Батарея SR44, 1,5 В



Тип А



Тип В

Микрометры со ступенчатыми измерительными поверхностями

Серия 111

Микрометры со ступенчатыми измерительными поверхностями позволяют легко измерять канавки и фасонные поверхности.

Преимущества:

- Измерительные поверхности с уступами.
- Предназначен для измерения канавок, шлицевых валов, выточек, фасонных деталей.



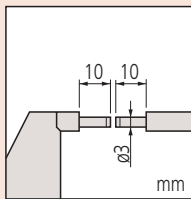
111-115

Метрические

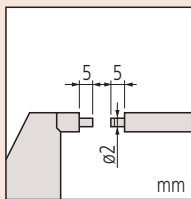
№	Диап. изм-й [мм]	Пятка/Наконечник	Погрешность [мкм]	L [мм]	a [мм]	b [мм]	c [мм]	Масса [г]
111-115	0-25	A	±3	54,5	17,5	10	38	205
111-215	0-25	B	±3	54,5	17,8	10	38	205
111-116	25-50	A	±3	79,5	17,8	12	49	305
111-117	50-75	A	±3	104,5	17,8	14	60	370
111-118	75-100	A	±4	132,3	20,3	16,7	79	500
111-119	100-125	A	±4	157,7	20,7	18,8	94	655
111-120	125-150	A	±4	183,1	21,1	19,1	106	710
111-121	150-175	A	±5	208,3	21,3	18,2	118	900
111-122	175-200	A	±5	233,7	21,7	16,8	130	1040
111-123	200-225	A	±5	257,5	20,5	18	143	1245
111-124	225-250	A	±6	283,5	21,5	18	156	1395
111-125	250-275	A	±6	308,5	21,5	18	169	1555
111-126	275-300	A	±6	333,5	21,5	18	181	1975

Спецификация

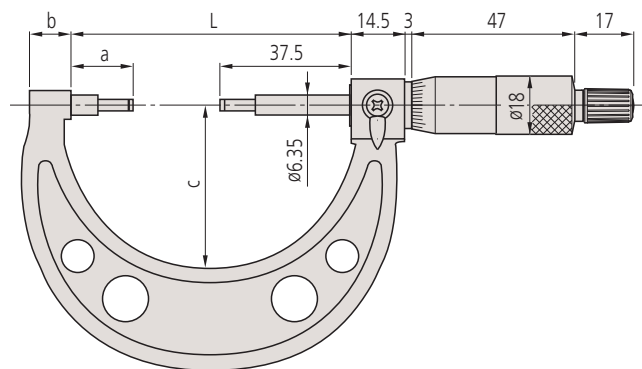
Погрешность	См. перечень технических характеристик
Измер. усилие	5-10 Н
Цена деления	0,01 мм
Шкала	Барaban и стeбeль с матовым хромовым покрытием, $\varnothing 18$ мм
Плоскостность	0,3 мкм
Параллельность	(2+L/100) мкм, L = макс. диапазон (мм)
Измерительные поверхности	с твердосплавными наконечниками, доведенные, ступенчатые
Микрометрический винт	$\varnothing 6,35$ мм, шаг 0,5 мм, со стопором
Комплектация	Коробка, установочная мера (от 25 мм и выше), ключ



Тип А



Тип В



Микрометры Digimatic трубные

Серия 395

Эти трубные микрометры Digimatic подходят для измерения деталей с криволинейными поверхностями, например, толщины стенок труб, подшипников, колец.



395-251-30

Метрические

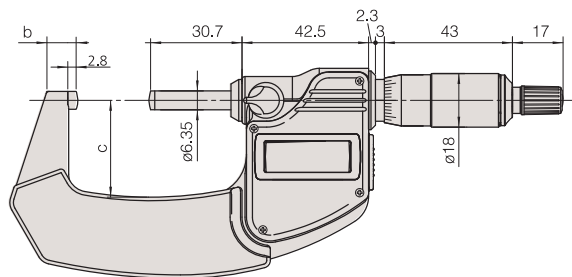
Модель со сферической измерительной пяткой

№	Диап. изм-й [мм]	Пятка/Наконечник	Погрешность [мкм]	D [мм]	b [мм]	c [мм]	Масса [г]
395-251-30	0-25	Тип А	±2	15	9	25	270
395-252-30	25-50	Тип А	±2	15	9,8	32	330
395-253-30	50-75	Тип А	±2	19	12,6	47	470
395-254-30	75-100	Тип А	±3	20	14	60	625

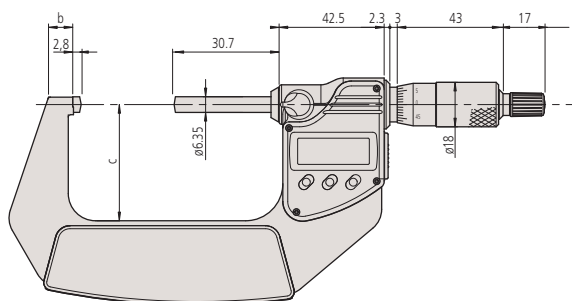
Метрические

Модель с двумя сферическими измерительными пятками

№	Диап. изм-й [мм]	Пятка/Наконечник	Погрешность [мкм]	D [мм]	b [мм]	c [мм]	Масса [г]
395-271-30	0-25	Тип В	±2	15	9	25	270
395-272-30	25-50	Тип В	±2	15	9,8	32	330
395-273-30	50-75	Тип В	±2	19	12,6	32	470
395-274-30	75-100	Тип В	±3	20	14	60	625



0-50 мм



50-100 мм

Функции	Серия 395
ORIGIN (Отсчет)	●
ZERO / ABS (НУЛЬ/АБС.)	●
Отключение через 20 мин. простоя	●
Предупреждение о низком заряде батареи	●
Функция блокировки	●
Вывод данных	●
HOLD (Удержание значения)	●

Спецификация

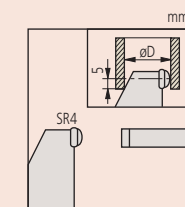
Погрешность	См. перечень техн. хар-к (без учета ошибки квантования)
Измер. усилие	5-10 Н
Разрешение	0,001 мм
Шкала	Барaban и стeбeль с матовым хромовым покрытием, Ø18 мм
Плоскостность	0,6 мкм
Измерительные поверхности	С твердосплавными наконечниками, доведенные
Микрометрический винт	ø6,35 мм, шаг 0,5 мм, со стопором
Срок службы батареи	Около 2,4 года
Комплектация	Коробка, установочная мера (от 25 мм и выше), ключ, 1 батарея

Оptionальные аксессуары

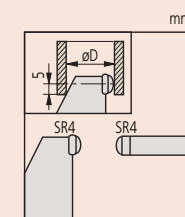
№	Описание
05CZA662	Кабель Digimatic с кнопкой передачи данных, IP, 1 м, микрометрический тип
05CZA663	Кабель Digimatic с кнопкой передачи данных, IP, 2 м, микрометрический тип
02AZD790B	Кабель U-WAVE Т типа В, IP микрометрический тип с кнопкой передачи данных
06AFM380B	Прямое соединение с USB (Digimatic-USB), IP микрометрический тип с кнопкой передачи данных

Расходуемые аксессуары

№	Описание
938882	Батарея SR44, 1,5 В



Тип А



Тип В

Микрометры Digimatic трубные

Серия 395

Эти трубные микрометры Digimatic подходят для измерения деталей с криволинейными поверхностями, например, толщины стенок труб, подшипников, колец.



Функции	Серия 395
ORIGIN (Отсчет)	●
ZERO / ABS (НУЛЬ/АБС.)	●
Отключение через 20 мин. простоя	●
Предупреждение о низком заряде батареи	●
Функция блокировки	●
Вывод данных	●
HOLD (Удержание значения)	●

Спецификация

Погрешность	См. перечень техн. хар-к (без учета ошибки квантования)
Измер. усилие	3-8 Н
Разрешение	0,001 мм
Шкала	Барaban и стeбeль с матовым хромым покрытием, $\varnothing 18$ мм
Плоскостность	0,6 мкм
Измерительные поверхности	С твердосплавными наконечниками, доведенные (микровинт) Пятка: закаленная сталь
Микрометрический винт	$\varnothing 6,35$ мм, шаг 0,5 мм, со стопором
Срок службы батареи	Около 2,4 года
Комплектация	Коробка, установочная мера (от 25 мм и выше), ключ, 1 батарея

Оptionальные аксессуары

№	Описание
05CZA662	Кабель Digimatic с кнопкой передачи данных, IP, 1 м, микрометрический тип
05CZA663	Кабель Digimatic с кнопкой передачи данных, IP, 2 м, микрометрический тип
02AZD790B	Кабель U-WAVE T типа B, IP микрометрический тип с кнопкой передачи данных
06AFM380B	Прямое соединение с USB (Digimatic-USB), IP микрометрический тип с кнопкой передачи данных

Расходуемые аксессуары

№	Описание
938882	Батарея SR44, 1,5 В



395-261-30



395-262-30



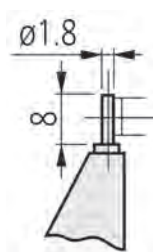
395-263-30



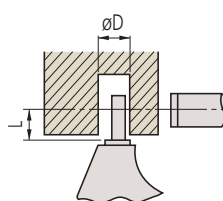
395-264-30

Метрические

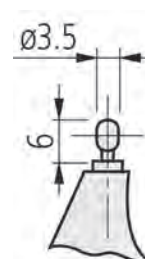
№	Диап. изм-й [мм]	Пятка/Наконечник	Погрешность [мкм]	L [мм]	D [мм]	Масса [г]
395-261-30	0-25	Тип А	± 3	4	2	270
395-262-30	0-25	Тип В	± 3	4	3,6	270
395-263-30	0-25	Тип С	± 3	12	4,8	310
395-264-30	0-25	Тип D	± 3	22	8,2	310



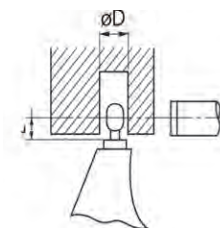
Тип А



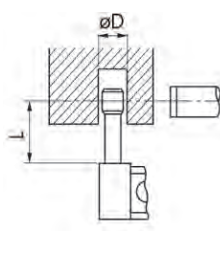
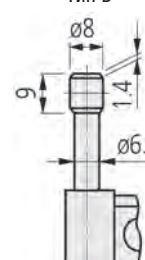
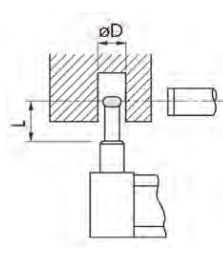
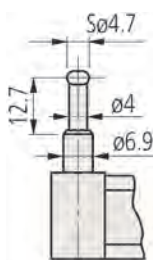
Тип В



Тип С



Тип D



Микрометры трубные

Серия 115

Эти трубные микрометры подходят для измерения деталей с криволинейными поверхностями, например, толщины стенок труб, подшипников, колец.



115-215

Метрические

№	Диап. изм-й [мм]	Примечания	Погрешность [мкм]	L [мм]	D [мм]	Масса [г]
115-302	0-25	Тип А	±3	4	2	180
115-308	0-25	Тип В	±3	4	3,6	180
115-315	0-25	Тип С	±3	12	4,8	180
115-316	0-25	Тип D	±3	22	8,2	180
115-303	25-50	Тип А	±3	4	2	240
115-309	25-50	Тип В	±3	4	3,6	240

Метрические

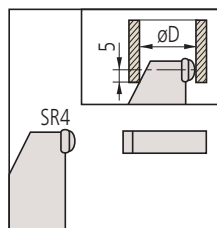
Модель со сферической измерительной пяткой

№	Диап. изм-й [мм]	Примечания	Погрешность [мкм]	D [мм]	Масса [г]
115-115	0-25	Тип E	±3	10	180
115-116	25-50	Тип E	±3	11	240
115-117	50-75	Тип E	±3	17	315
115-118	75-100	Тип E	±4	18	375

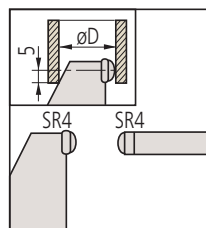
Метрические

Модель со сферическими пяткой и микровинтом

№	Диап. изм-й [мм]	Примечания	Погрешность [мкм]	D [мм]	Масса [г]
115-215	0-25	Тип F	±3	10	180
115-216	25-50	Тип F	±3	11	240
115-217	50-75	Тип F	±3	17	315
115-218	75-100	Тип F	±4	18	375



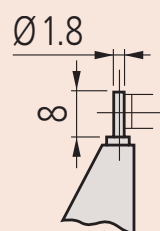
Тип E



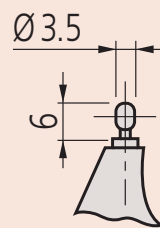
Тип F

Спецификация

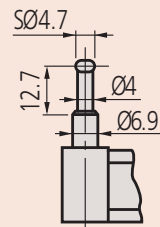
Погрешность	См. перечень технических характеристик
Цена деления	0,01 мм
Шкала	Барaban и стeбeль с матовым хромым покрытием, $\varnothing 18$ мм
Измерительные поверхности	Микровинт и пятка: с твердосплавными наконечниками, доведенные (115-1xx, 115-2xx) Микровинт: твердосплавный наконечник Пятка: закаленная сталь (115-3xx)
Микрометрический винт	$\varnothing 6,35$ мм, шаг 0,5 мм, со стопором
Измер. усилие	5-10 Н/ 3-8 Н (Тип А, В, С, D)
Комплектация	Коробка, установочная мера (от 25 мм и выше), ключ



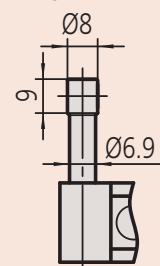
Тип А



Тип В



Тип С



Тип D

Микрометры Digimatic с точечными измерительными поверхностями

Серия 342

Эти микрометры Digimatic с точечными пяткой и микровинтом имеют следующие преимущества:

- Пятка и микровинт заострены под определенным углом, с наконечником малого радиуса.
- Подходит для измерения канавок, ступеней и т.п.



Функции	Серия 342
ORIGIN (Отсчет)	●
ZERO / ABS (НУЛЬ/АБС.)	●
Отключение через 20 мин. простоя	●
Предупреждение о низком заряде батареи	●
Функция блокировки	●
Вывод данных	●

Спецификация

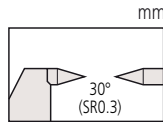
Погрешность	См. перечень техн. хар-к (без учета ошибки квантования)
Измер. усилие	3-8 Н
Разрешение	0,001 мм
Шкала	Барабан и стембель с матовым хромовым покрытием, $\varnothing 18$ мм
Измерительные поверхности	Твердосплавные конические измерительные поверхности микровинта и пятки; радиус 0,3 мм
Микрометрический винт	$\varnothing 6,35$ мм, шаг 0,5 мм, со стопором
Срок службы батареи	Около 2,4 года
Комплектация	Коробка, установочная мера (от 25 мм и выше), ключ, 1 батарея

Оptionальные аксессуары

№	Описание
05CZA662	Кабель Digimatic с кнопкой передачи данных, IP, 1 м, микрометрический тип
05CZA663	Кабель Digimatic с кнопкой передачи данных, IP, 2 м, микрометрический тип
02AZD790B	Кабель U-WAVE T типа B, IP микрометрический тип с кнопкой передачи данных
06AFM380B	Прямое соединение с USB (Digimatic-USB), IP микрометрический тип с кнопкой передачи данных

Расходуемые аксессуары

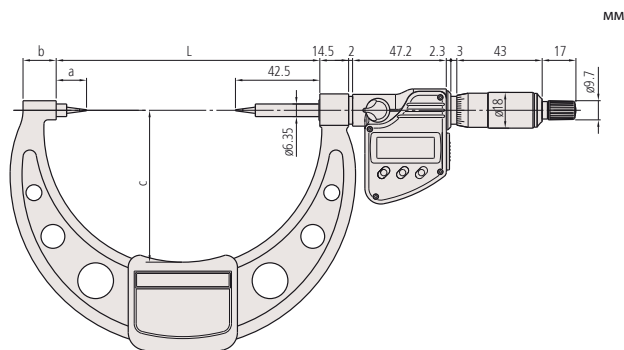
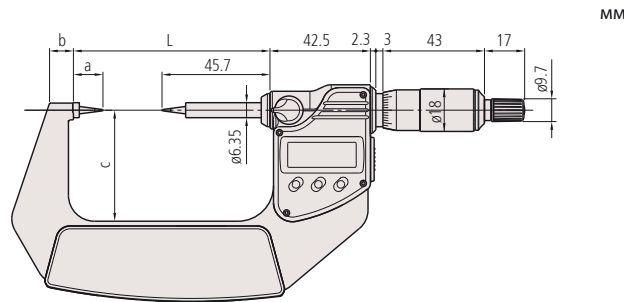
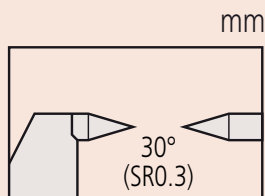
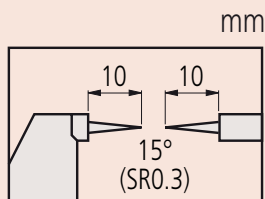
№	Описание
938882	Батарея SR44, 1,5 В



342-251-30

Метрические

№	Диап. изм-й [мм]	Погрешность [мкм]	L [мм]	a [мм]	b [мм]	c [мм]	Наконечник	Масса [г]
342-251-30	0-25	± 2	58,2	12,5	7,3	32	15°	330
342-261-30	0-25	± 2	58,2	12,5	7,3	32	30°	330
342-252-30	25-50	± 2	83,2	12,5	10,1	47	15°	470
342-262-30	25-50	± 2	83,2	12,5	10,1	47	30°	470
342-253-30	50-75	± 2	108,2	12,5	11,5	60	15°	625
342-263-30	50-75	± 2	108,2	12,5	11,5	60	30°	625
342-254-30	75-100	± 3	132,8	15,3	16,7	76	15°	565
342-264-30	75-100	± 3	132,8	15,3	16,7	76	30°	565



Микрометры с точечными измерительными поверхностями

Серия 112

Эти микрометры с точечными пяткой и микровинтом имеют следующие преимущества:

- Пятка и микровинт заострены под определенным углом, с наконечником малого радиуса.
- Подходит для измерения канавок, ступеней и т.п.



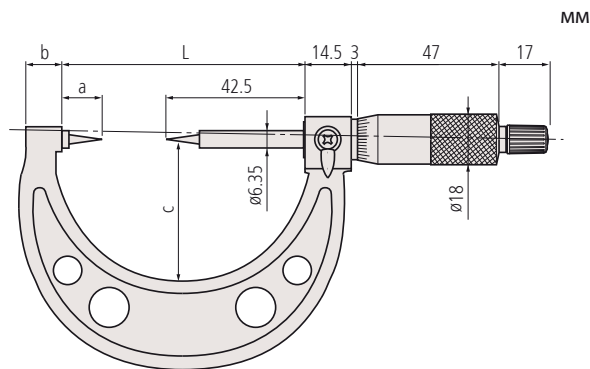
112-201

Метрические Твердосплавный наконечник

№	Диап. изм-й [мм]	Погрешность [мкм]	Наконечник	L [мм]	a [мм]	b [мм]	c [мм]	Масса [г]
112-165	0-25	±3	15°	55,3	12,8	10	38	205
112-213	0-25	±3	30°	55,3	12,8	10	38	205
112-166	25-50	±3	15°	80,3	12,8	12	49	305
112-214	25-50	±3	30°	80,3	12,8	12	49	305
112-167	50-75	±3	15°	105,3	12,8	14	60	370
112-215	50-75	±3	30°	105,3	12,8	14	60	370
112-168	75-100	±4	15°	132,8	15,3	17	79	500
112-216	75-100	±4	30°	132,8	15,3	17	79	500

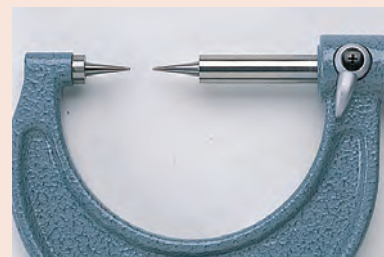
Метрические Наконечник из закалённой стали

№	Диап. изм-й [мм]	Погрешность [мкм]	Наконечник	L [мм]	a [мм]	b [мм]	c [мм]	Масса [г]
112-153	0-25	±3	15°	55,3	12,8	10	38	205
112-201	0-25	±3	30°	55,3	12,8	10	38	205
112-154	25-50	±3	15°	80,3	12,8	12	49	305
112-202	25-50	±3	30°	80,3	12,8	12	49	305
112-155	50-75	±3	15°	105,3	12,8	14	60	370
112-203	50-75	±3	30°	105,3	12,8	14	60	370
112-156	75-100	±4	15°	132,8	15,3	17	79	500
112-204	75-100	±4	30°	132,8	15,3	17	79	500

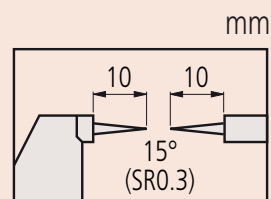


Спецификация

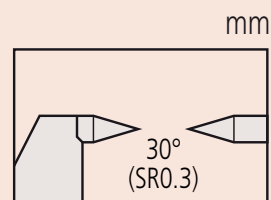
Погрешность	См. спецификации
Измер. усилие	3-8 Н
Цена деления	0,01 мм
Шкала	Барaban и стeбeль с матовым хромовым покрытием, ø18 мм
Измерительные поверхности	Микровинт и пятка из закаленной стали или с твердосплавными наконечниками; радиус 0,3 мм
Микрометрический винт	Шаг 0,5 мм, со стопором
Комплектация	Коробка, установочная мера (от 25 мм и выше), ключ



Угол : 15°



Угол : 30°



Микрометры для измерения высоты обжима

Серия 342/ Серия 112

Эти микрометры имеют плоскую пятку и заостренный микровинт, что позволяет измерять высоту обжима электрических контактов.



	Серия 342/ Серия 112	342-271-30	342-451
Функции			
ORIGIN (Отсчет)		●	●
ZERO / ABS (НУЛЬ/АБС.)		●	●
ВКЛ./ВЫКЛ.		●	●
Отключение через 20 мин. простоя		●	●
Предупреждение о низком заряде батареи		●	●
Функция блокировки		●	●
Вывод данных		●	●
HOLD (Удержание значения)		●	●

Спецификация

Погрешность	См. перечень технических характеристик
Разрешение	0,001 мм
Цена деления	0,01 мм
Измер. усилие	3-8 4-6 (342-451) Н
Шкала	Барaban и стeбeль с матовым хромым покрытием, ø18 мм (342-271-30, 112-401)
Измерительные поверхности	Упрочненный, с прецизионной шлифовкой
Микрометрический винт	Со стопором микровинта (342-271-30, 112-401), ø6,35 мм, шаг 0,5 мм ø 6,35 мм, шаг 10 мм (342-451)
Срок службы батареи	Около 2,4 года (342-271-30), 3 года (342-451)
Комплектация	Коробка, 1 батарея

Оptionальные аксессуары

№	Описание
937387	Кабель Digimatic, круглый 6-контактный, 1 м
965013	Кабель Digimatic, круглый 6-контактный тип, 2 м
02AZD790E	Кабель U-WAVE T типа E, круглый 6-контактный
05CZA662	Кабель Digimatic с кнопкой передачи данных, IP, 1 м, микрометрический тип
05CZA663	Кабель Digimatic с кнопкой передачи данных, IP, 2 м, микрометрический тип
02AZD790B	Кабель U-WAVE T типа B, IP микрометрический тип с кнопкой передачи данных
06AFM380E	Прямое соединение с USB (Digimatic-USB), 2 м, круглый 6-контактный
06AFM380B	Прямое соединение с USB (Digimatic-USB), IP микрометрический тип с кнопкой передачи данных

937387/965013/06AFM380E/02AZD790E: для 342-451

Расходуемые аксессуары

№	Описание
938882	Батарея SR44, 1,5 В



342-271-30



342-451



112-401

Метрические

Аналоговая модель

№	Диап. изм-й [мм]	Погрешность [мкм]	Масса [г]
112-401	0-25	±3	165

Метрические

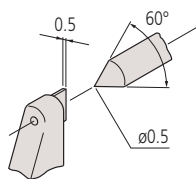
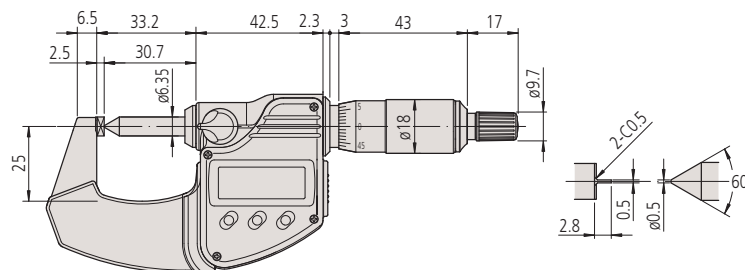
Цифровая модель

№	Диап. изм-й [мм]	Погрешность [мкм]	Масса [г]
342-271-30	0-20	±3	270

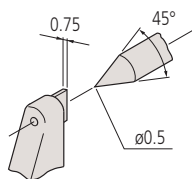
Метрические

Тип QuickMike

№	Диап. изм-й [мм]	Погрешность [мкм]	Масса [г]
342-451	0-15	±3	275



342-271-30
112-401



342-451

Микрометры Digimatic с ножевидными измерительными поверхностями

Серия 422

Эти микрометры Digimatic с ножевидными поверхностями предназначены для измерений в труднодоступных местах.

Преимущества:

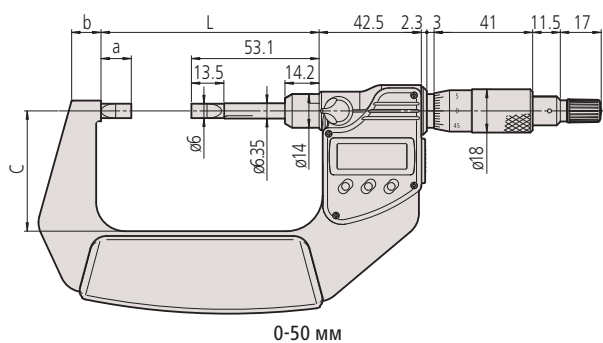
- Пятка и микровинт имеют ножевидную форму для измерения диаметра канавки валов, шпоночных пазов и в других труднодоступных местах.
- Невращающийся микровинт.



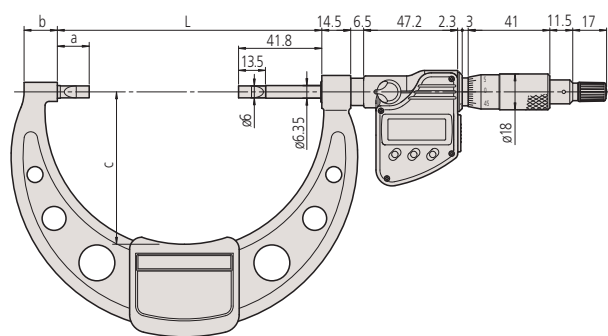
422-230-30

Метрические

№	Диап. изм-й [мм]	Пятка/Наконечник	Погрешность [мкм]	L [мм]	a [мм]	b [мм]	c [мм]	Масса [г]
422-230-30	0-25	Тип А	±3	65,6	12,5	11	31	365
422-260-30	0-25	Тип В	±3	65,6	12,5	11	31	365
422-270-30	0-25	Тип С	±3	65,6	12,5	11	31	365
422-271-30	0-25	Тип D	±3	65,6	12,5	11	31	365
422-231-30	25-50	Тип А	±3	90,7	12,6	12,2	50	565
422-261-30	25-50	Тип В	±3	90,7	12,6	12,2	50	565
422-232-30	50-75	Тип А	±3	105,3	13,5	14,1	57	465
422-233-30	75-100	Тип А	±4	132,8	16	16,7	76	580



0-50 мм



50-100 мм

Функции	Серия 422
ORIGIN (Отсчет)	●
ZERO / ABS (НУЛЬ/АБС.)	●
Отключение через 20 мин. простоя	●
Предупреждение о низком заряде батареи	●
Функция блокировки	●
Вывод данных	●
HOLD (Удержание значения)	●

Спецификация

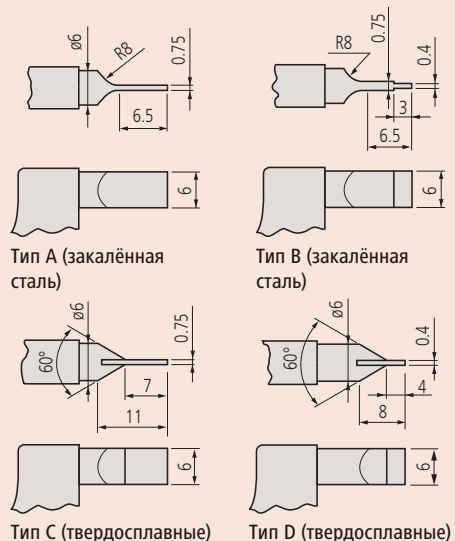
Погрешность	См. перечень техн. хар-к (без учета ошибки квантования)
Измер. усилие	3-8 Н
Разрешение	0,001 мм
Шкала	Барaban и стeбeль с матовым хромовым покрытием, Ø18 мм
Параллельность	3 мкм для моделей до 75 мм 4 мкм для моделей выше 75 мм
Микрометрический винт	ø6,35 мм, шаг 0,5 мм, со стопором
Срок службы батареи	Около 2,4 года
Комплектация	Коробка, установочная мера (от 25 мм и выше), ключ, 1 батарея

Опциональные аксессуары

№	Описание
05CZA662	Кабель Digimatic с кнопкой передачи данных, IP, 1 м, микрометрический тип
05CZA663	Кабель Digimatic с кнопкой передачи данных, IP, 2 м, микрометрический тип
02AZD790B	Кабель U-WAVE T типа В, IP микрометрический тип с кнопкой передачи данных
06AFM380B	Прямое соединение с USB (Digimatic-USB), IP микрометрический тип с кнопкой передачи данных

Расходуемые аксессуары

№	Описание
938882	Батарея SR44, 1,5 В



Тип А (закалённая сталь)

Тип В (закалённая сталь)

Тип С (твердосплавные)

Тип D (твердосплавные)

Микрометры ABSOLUTE Digimatic QuickMike с ножевидными измерительными поверхностями

ABSOLUTE®
IP54

Серия 422

Эти микрометры ABSOLUTE Digimatic QuickMike с ножевидными поверхностями предназначены для измерений в труднодоступных местах.

Преимущества:

- Пятка и микровинт имеют ножевидную форму для измерения диаметра канавки валов, шпоночных пазов и в других труднодоступных местах.
- Невращающийся микровинт.
- Быстрая подача микровинта 10 мм/об.



422-411

Метрические

№	Диап. изм-й [мм]	Погрешность [мкм]	L [мм]	a [мм]	b [мм]	c [мм]	Масса [г]
422-411	0-30	±3	59,8	13,5	8,5	36	350
422-412	25-55	±3	84,8	13,5	10,3	47	490



Функции	Серия 422
ORIGIN (Отсчет)	●
ZERO / ABS (НУЛЬ/АБС.)	●
ВКЛ./ВЫКЛ.	●
Предупреждение о низком заряде батареи	●
Вывод данных	●
HOLD (Удержание значения)	●

Спецификация

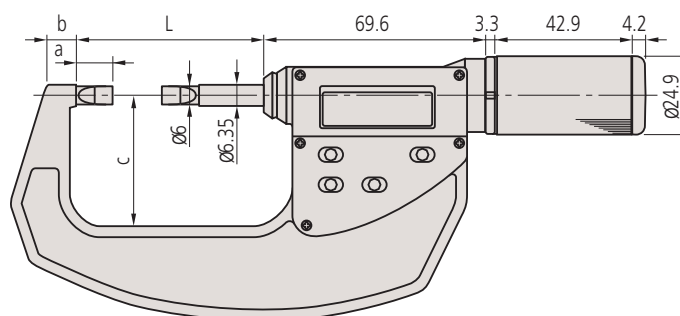
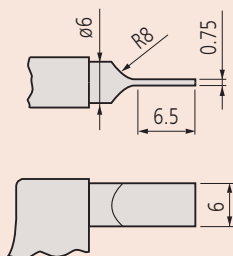
Погрешность	См. перечень техн. хар-к (без учета ошибки квантования)
Шкала	Барабан, ø 24,9 мм
Разрешение	0,001 мм
Параллельность	3 мкм
Микрометрический винт	ø6,35 мм, шаг 10 мм
Срок службы батареи	Около 1 года
Комплектация	Коробка, установочная мера (от 25 мм и выше), 1 батарея

Оptionальные аксессуары

№	Описание
937387	Кабель Digimatic, круглый 6-контактный, 1 м
965013	Кабель Digimatic, круглый 6-контактный тип, 2 м
02AZD790E	Кабель U-WAVE T типа E, круглый 6-контактный
06AFM380E	Прямое соединение с USB (Digimatic-USB), 2 м, круглый 6-контактный

Расходуемые аксессуары

№	Описание
938882	Батарея SR44, 1,5 В



Микрометры с ножевидными измерительными поверхностями

Серия 122

Эти микрометры с ножевидными поверхностями предназначены для измерений в труднодоступных местах.

Преимущества:

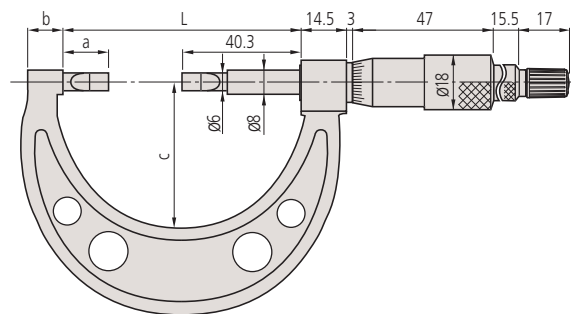
- Пятка и микровинт имеют ножевидную форму для измерения диаметра канавки валов, шпоночных пазов и в других труднодоступных местах.
- Невращающийся микровинт.



122-101

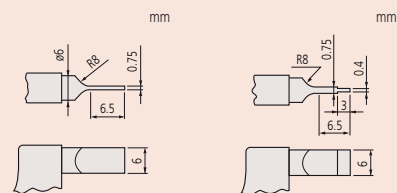
Метрические

№	Диап. изм-й [мм]	Пятка/Наконечник	Погрешность [мкм]	L [мм]	a [мм]	b [мм]	c [мм]	Масса [г]
122-101	0-25	A	±3	55,3	15	8	30	260
122-111	0-25	B	±3	55,3	15	8	30	260
122-161	0-25	C	±3	55,3	15	8	30	275
122-141	0-25	D	±3	55,3	15	8	30	275
122-102	25-50	A	±3	80,3	15	12	49	300
122-112	25-50	B	±3	80,3	15	12	49	300
122-162	25-50	C	±3	80,3	15	12	49	315
122-142	25-50	D	±3	80,3	15	12	49	315
122-103	50-75	A	±3	105,3	15	13	60	360
122-104	75-100	A	±4	132,8	17,5	17	79	525
122-105	100-125	A	±4	158,2	17,9	19	94	670
122-106	125-150	A	±4	183,6	18,3	20	106	775
122-107	150-175	A	±5	208,8	18,5	19	118	950
122-108	175-200	A	±5	234,2	18,9	19	118	1140
122-109	200-225	A	±5	258	17,7	18	143	1300
122-110	225-250	A	±6	284	18,7	18	156	1450
122-115	250-275	A	±6	309	18,7	18	169	1600
122-116	275-300	A	±6	334	18,7	18	181	2020



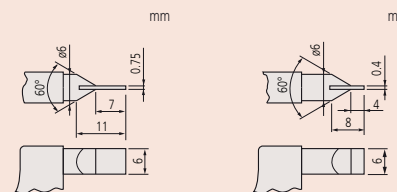
Спецификация

Погрешность	См. перечень технических характеристик
Измер. усилие	3-10 Н
Цена деления	0,01 мм
Шкала	Барaban и стeбeль с матовым хромовым покрытием, Ø18 мм
Параллельность	3 мкм для моделей до 75 мм (3+L/100) мкм для моделей свыше 75 мм, L = макс. диапазон (мм)
Микрометрический винт	Ø 8 мм, шаг 0,5 мм
Комплектация	Коробка, установочная мера (от 25 мм и выше), ключ



Тип А (закалённая сталь)

Тип В (закалённая сталь)



Тип С (твердосплавные)

Тип D (твердосплавные)

Микрометры Digimatic с призматической пяткой

Серия 314

Эти микрометры Digimatic с призматической пяткой предназначены для измерений сверл и метчиков.

Преимущества:

- Измерение наружного диаметра трех- и пятиперого режущего инструмента (метчиков, разверток, концевых фрез).
- Доступны призматические пятки с канавкой по осевой линии для измерения среднего диаметра метчиков по методу одной проволоочки.

Функции	Серия 314
ZERO / ABS (НУЛЬ/АБС.)	●
Отключение через 20 мин. простоя	●
2 x Предустановки	●
Предупреждение о низком заряде батареи	●
Функция блокировки	●
Вывод данных	●
HOLD (Удержание значения)	●

Спецификация

Погрешность	См. перечень техн. хар-к (без учета ошибки квантования)
Разрешение	0,001 мм
Шкала	Барабан и стембель с матовым хромовым покрытием, $\varnothing 18$ мм
Плоскостность	0,3 мкм (микровинт), 1 мкм (пятка)
Измерительные поверхности	Угол призмы 60°
Микрометрический винт	$\varnothing 6,35$ мм, шаг резьбы 0,75 мм, со стопором
Срок службы батареи	около 2,4 года
Измер. усилие	5-10 Н/ 3-8 Н (1-15 мм)
Комплектация	Коробка, установочная мера, ключ, 1 батарея

Оptionальные аксессуары

№	Описание
05CZA662	Кабель Digimatic с кнопкой передачи данных, IP, 1 м, микрометрический тип
05CZA663	Кабель Digimatic с кнопкой передачи данных, IP, 2 м, микрометрический тип
02AZD790B	Кабель U-WAVE T типа B, IP микрометрический тип с кнопкой передачи данных
06AFM380B	Прямое соединение с USB (Digimatic-USB), IP микрометрический тип с кнопкой передачи данных

Расходуемые аксессуары

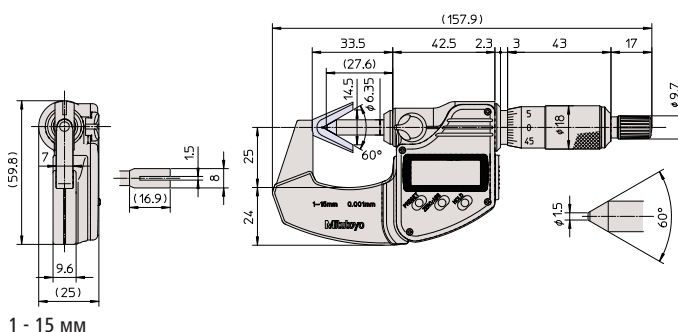
№	Описание
938882	Батарея SR44, 1,5 В



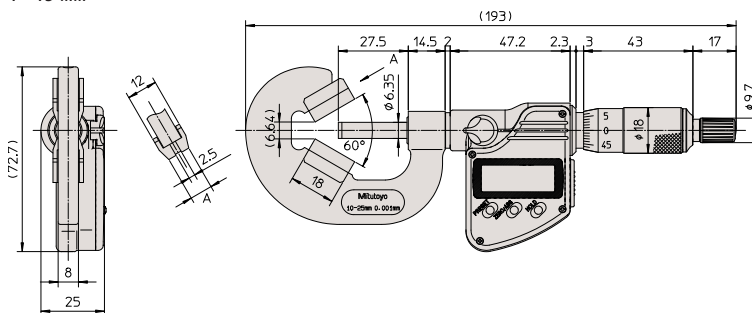
314-251-30

Метрические

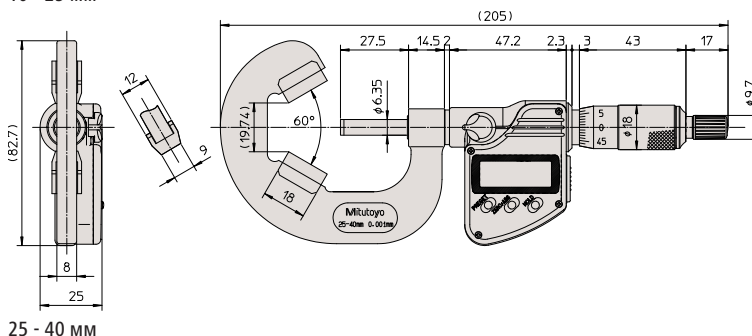
№	Диап. изм-й [мм]	Примечания	Погрешность [мкм]	Установочная мера	Масса [г]
314-251-30	1-15	с канавкой	± 4	167-327 $\varnothing 5$ мм	275
314-261-30	1-15	-	± 4	167-327 $\varnothing 5$ мм	275
314-252-30	10-25	с канавкой	± 4	167-328 $\varnothing 10$ мм	410
314-262-30	10-25	-	± 4	167-328 $\varnothing 10$ мм	410
314-253-30	25-40	-	± 5	167-329 $\varnothing 25$ мм	465



1 - 15 мм



10 - 25 мм



25 - 40 мм

Микрометры с призматической пяткой

Серия 114

Эти микрометры с призматической пяткой предназначены для измерений сверл и метчиков.

Преимущества:

- Измерение наружного диаметра трех- и пятиперого режущего инструмента (метчиков, разверток, концевых фрез).
- Доступны призматические пятки с канавкой по осевой линии для измерения среднего диаметра метчиков по методу одной проволоочки.



114-102



114-121

Метрические

Для измерений трехканавочного инструмента (60°)

№	Диап. изм-й [мм]	Примечания	Погрешность [мкм]	Установочная мера	a [мм]	Масса [г]
114-101	1-15	с канавкой	±4	167-327 ø 5 мм	0,5	120
114-161	1-15	-	±4	167-327 ø 5 мм	0,5	120
114-204	2,3-25	-	±4	167-327 ø 5 мм	0,5	290
114-102	10-25	с канавкой	±4	167-328 ø 10 мм	6,2	280
114-162	10-25	-	±4	167-328 ø 10 мм	6,2	280
114-103	25-40	-	±5	167-329 ø 25 мм	19,14	400
114-104	40-55	-	±6	167-330 ø 40 мм	32,13	465
114-105	55-70	-	±6	167-331 ø 55 мм	45,12	675
114-106	70-85	-	±7	167-332 ø 70 мм	58,11	910
114-107	85-100	-	±7	167-333 ø 85 мм	71,1	1160
114-108	100-115	-	±8	167-334 ø 100 мм	84,1	1480
114-109	115-130	-	±8	167-335 ø 115 мм	97,09	2080
114-110	130-145	-	±9	167-336 ø 130 мм	110,1	2880

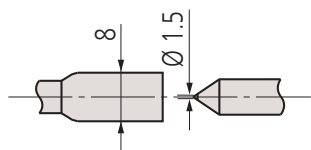
114-204, 114-137: твердосплавные пятка и наконечник микровинта
другие: твердосплавный наконечник микровинта

Метрические

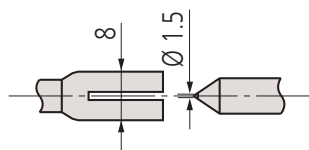
Для измерений пятиканавочного инструмента (108°)

№	Диап. изм-й [мм]	Примечания	Погрешность [мкм]	Установочная мера	Масса [г]
114-121	5-25	с канавкой	±4	167-327 ø 5 мм	255
114-165	5-25	-	±4	167-327 ø 5 мм	255
114-137	2,3-25	-	±4	167-327 ø 5 мм	220
114-122	25-45	-	±5	167-329 ø 25 мм	400
114-123	45-65	-	±6	167-331 ø 55 мм	540
114-124	65-85	-	±7	167-332 ø 70 мм	760

114-204, 114-137: твердосплавные пятка и наконечник микровинта
другие: твердосплавный наконечник микровинта



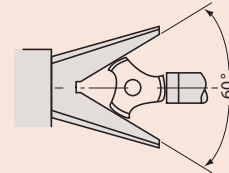
Модель с плоской пяткой



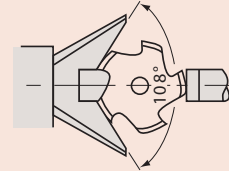
Модель с канавкой

Спецификация

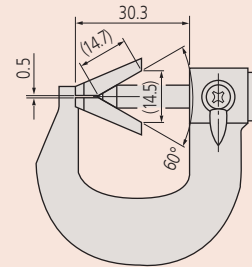
Погрешность	См. перечень технических характеристик
Измер. усилие	5-10 Н
Цена деления	0,01 мм
Шкала	Барaban и стeбeль с матовым хромовым покрытием, ø18 мм
Плоскостность	0,6 мкм (микровинт), 1,3 мкм (пятка)
Измерительные поверхности	Угол призмы 60°/108°
Микрометрический винт	ø6,35 мм, шаг 0,75 мм, со стопором
Комплектация	Коробка, установочная мера, ключ



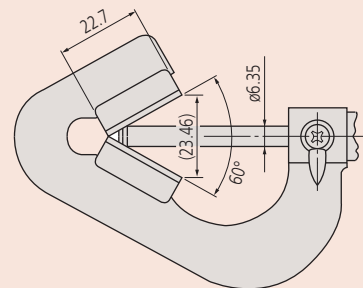
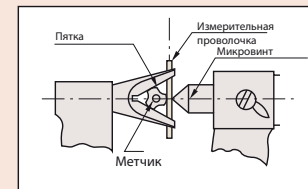
Для трехканавочного режущего инструмента



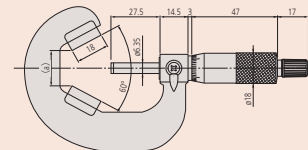
Для пятиканавочного режущего инструмента



114-101, 114-161



114-204



114-102 до 114-110

Микрометры для измерения швов консервных банок

Серия 147

Эти микрометры позволяют измерять швы различных типов консервных банок.

Преимущества:

- Предназначены для измерения ширины, высоты и глубины швов жестяных банок.
- Доступны три типа (для стальных, алюминиевых банок и аэрозольных баллончиков).

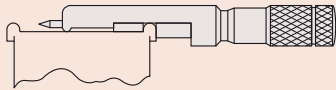
Спецификация

Погрешность	3 мкм
Цена деления	0,01 мм
Шкала	Барaban и стeбeль с матовым хромым покрытием, $\varnothing 13$ мм
Комплектация	Коробка, ключ

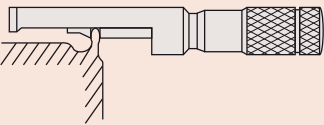


Метрические

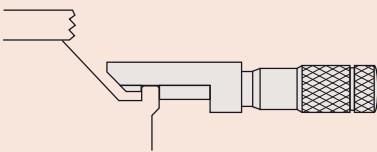
№	Диап. изм-й [мм]	Примечания	Масса [г]
147-103	0-13	Для стальных банок	65
147-105	0-13	Для алюминиевых банок	65
147-202	0-13	Для аэрозольных баллончиков	65



147-103
Для стальных банок



147-105
Для алюминиевых банок



147-202
Для аэрозольных баллончиков



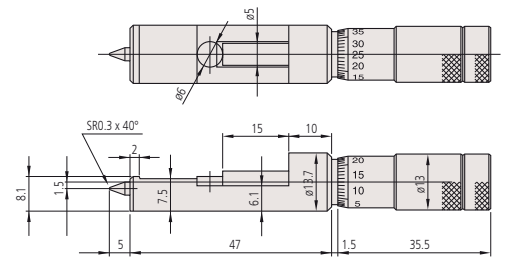
147-103



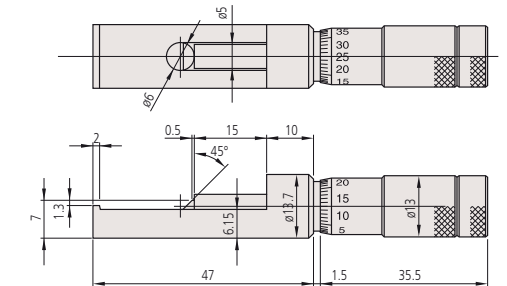
147-105



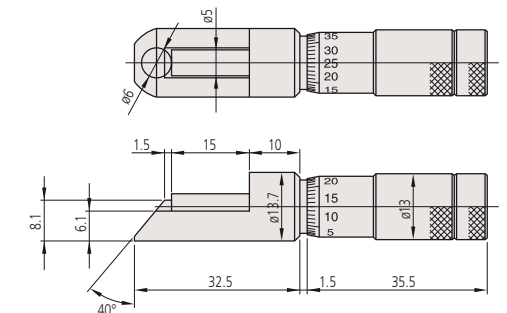
147-202



147-103



147-105



147-202

Микрометры для измерения толщины проволоки

Серия 147

Эти микрометры обеспечивают точные измерения и обладают следующими преимуществами:

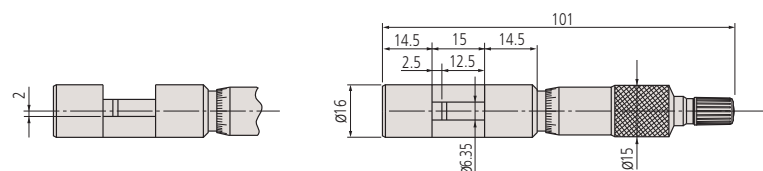
- Предназначены для измерения толщины проволоки.
- Также используются для измерения диаметра небольших шариков.



147-401

Метрические

№	Диап. изм-й [мм]	Погрешность [мкм]	Масса [г]
147-401	0-10	±3	65



Микрометры для измерения ступиц

Серия 147

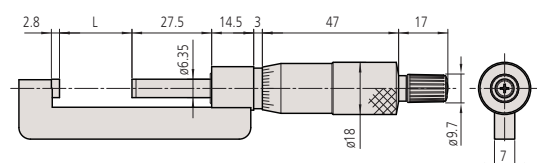
Эти микрометры спроектированы с очень малой глубиной скобы для измерения ширины ступиц, поясков в отверстиях, подшипниковых вкладышей и т.п.



147-301

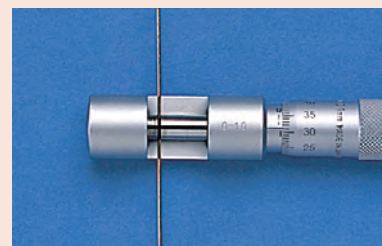
Метрические

№	Диап. изм-й [мм]	Погрешность [мкм]	L [мм]	A [мм]	B [мм]	C [мм]	H [мм]	Масса [г]
147-301	0-25	±2	0	6	8,5	13,5	17,5	135
147-302	25-50	±2	25	6,5	11	14	20,5	150
147-303	50-75	±2	50	6,5	11	13	20,5	170
147-304	75-100	±3	75	6,5	11	13	20,5	185



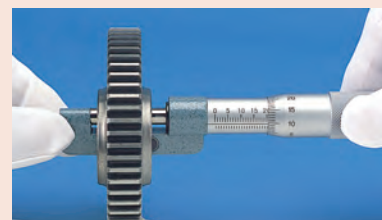
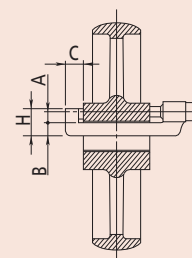
Спецификация

Погрешность	См. перечень технических характеристик
Измер. усилие	5-10 Н
Цена деления	0,01 мм
Шкала	Барaban и стeбeль с матовым хромовым покрытием, Ø15 мм
Плоскостность	0,6 мкм
Параллельность	1,3 мкм
Измерительные поверхности	С твердосплавными наконечниками, доведенные
Микрометрический винт	Ø6,35 мм, шаг 0,5 мм
Комплектация	Коробка, ключ



Спецификация

Погрешность	См. перечень технических характеристик
Измер. усилие	5-10 Н
Цена деления	0,01 мм
Шкала	Барaban и изолирующая трубка с матовым хромовым покрытием, Ø18 мм
Плоскостность	0,6 мкм
Параллельность	(2+L/100) мкм, L=макс. диапазон (мм)
Измерительные поверхности	С твердосплавными наконечниками, доведенные
Микрометрический винт	Ø6,35 мм, шаг 0,5 мм
Комплектация	Коробка, установочная мера (от 25 мм и выше), ключ



Микрометры Digimatic со сменными пятками

Серия 317

Эти микрометры Digimatic имеют сменную пятку, что расширяет возможности применения.

Преимущества:

- Предназначены для особых измерительных задач.
- Для измерения толщины труб, а также отверстий и пазов от кромки до кромки и элементов в труднодоступных местах.



Функции	Серия 317
ORIGIN (Отсчет)	●
ZERO / ABS (НУЛЬ/АБС.)	●
Отключение через 20 мин. простоя	●
Предупреждение о низком заряде батареи	●
Функция блокировки	●
Вывод данных	●
HOLD (Удержание значения)	●

Спецификация

Погрешность	См. перечень техн. хар-к (без учета ошибки квантования)
Измер. усилие	5-10 Н
Разрешение	0,001 мм
Шкала	Барaban и стeбeль с матовым хромовым покрытием, $\varnothing 18$ мм
Плоскостность	0,6 мкм (микровинт), 2 мкм (пятка)
Параллельность	3 мкм
Измерительные поверхности	С твердосплавными наконечниками (микровинт)
Микрометрический винт	$\varnothing 6,35$ мм, шаг 0,5 мм, со стопором
Срок службы батареи	Около 2,4 года
Комплектация	Коробка, установочная мера (от 25 мм и более), ключ, 1 батарея, пятки

Оptionальные аксессуары

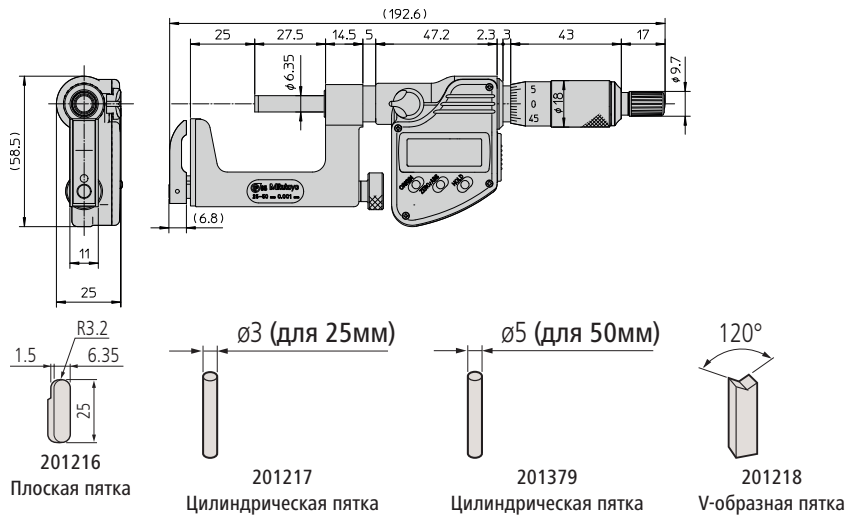
№	Описание
05CZA662	Кабель Digimatic с кнопкой передачи данных, IP, 1 м, микрометрический тип
05CZA663	Кабель Digimatic с кнопкой передачи данных, IP, 2 м, микрометрический тип
02AZD790B	Кабель U-WAVE T типа B, IP микрометрический тип с кнопкой передачи данных
950758	Круглое основание для серии 117, для 0-25 мм
201218	V-образная пятка
06AFM380B	Прямое соединение с USB (Digimatic-USB), IP микрометрический тип с кнопкой передачи данных

Расходуемые аксессуары

№	Описание
938882	Батарея SR44, 1,5 В
201217	Цилиндрическая пятка $\varnothing 3$ мм
201379	Цилиндрическая пятка $\varnothing 5$ мм
201216	Плоская пятка

Метрические

№	Диап. изм-й [мм]	Цена деления	Погрешность [мкм]	Пятки в комплекте	Масса [г]
317-251-30	0-25	0,01 мм	± 4	201217, 201216	335
317-252-30	25-50	0,01 мм	± 4	201379, 201216	360



950758 с микрометром

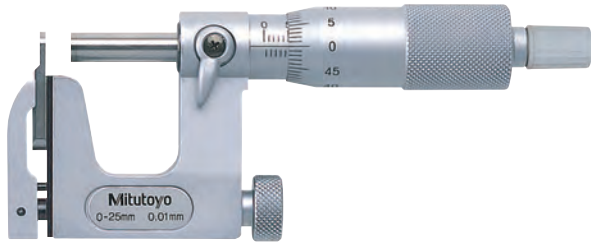
Микрометры со сменными пятками

Серия 117

Эти микрометры Digimatic имеют сменную пятку, что расширяет возможности применения.

Преимущества:

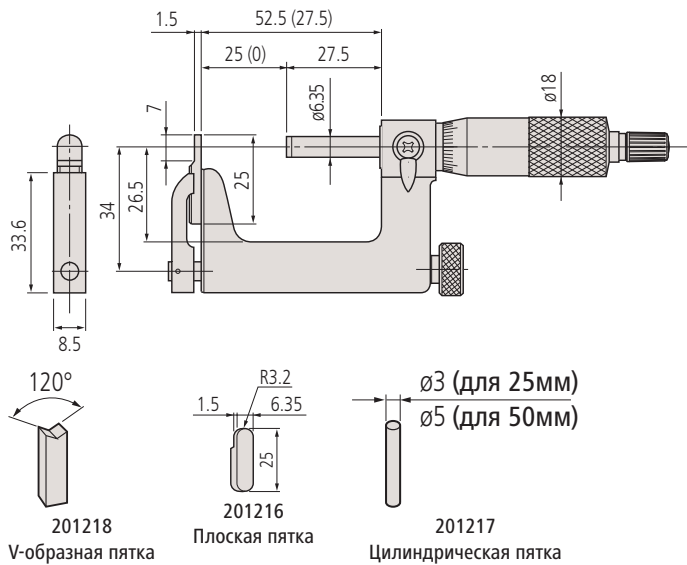
- Предназначены для особых измерительных задач.
- Для измерения толщины труб, а также отверстий и пазов от кромки до кромки и элементов в труднодоступных местах.



117-101

Метрические

№	Диап. изм-й [мм]	Погрешность [мкм]	Пятки в комплекте	Масса [г]
117-101	0-25	±4	201217, 201216	255
117-102	25-50	±4	201379, 201216	320



Спецификация

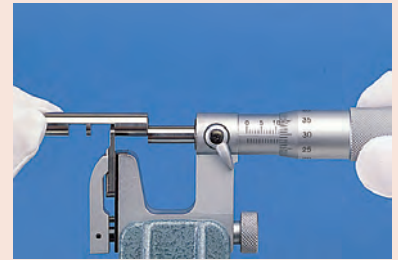
Погрешность	См. перечень технических характеристик
Измер. усилие	5-10 Н
Цена деления	0,01 мм
Шкала	Барaban и стeбeль с матовым хромовым покрытием, $\varnothing 18$ мм
Плоскостность	0,6 мкм (микровинт), 2 мкм (пятка)
Параллельность	3 мкм
Измерительные поверхности	С твердосплавными наконечниками (микровинт)
Микрометрический винт	$\varnothing 6,35$ мм, шаг 0,5 мм, со стопором
Комплектация	Коробка, установочная мера (от 25 мм и более), ключ, пятки

Оptionальные аксессуары

№	Описание
201218	V-образная пятка
950758	Круглое основание для серии 117, для 0-25 мм

Расходуемые аксессуары

№	Описание
201217	Цилиндрическая пятка $\varnothing 3$ мм
201379	Цилиндрическая пятка $\varnothing 5$ мм
201216	Плоская пятка



950758 с микрометром

Предельные микрометры

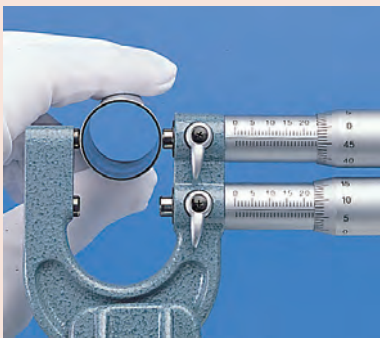
Серия 113

Эти предельные микрометры обладают следующими преимуществами

- Микровинт и пятка с фасками на краях.
- Используется в качестве калибра-скобы ПР/±НЕ с установкой верхней и нижней границы поля допуска.

Спецификация

Погрешность	См. перечень технических характеристик
Измер. усилие	5-10 Н
Цена деления	0,01 мм
Шкала	Барaban и стeбeль с матовым хромовым покрытием, $\varnothing 18$ мм
Плоскостность	0,6 мкм
Параллельность	($3+L/100$) мкм, L = макс. диапазон (мм)
Измерительные поверхности	Твердосплавные наконечники с фасками, доведенные
Микрометрический винт	$\varnothing 6,35$ мм, шаг 0,5 мм, со стопором
Комплектация	Коробка, установочная мера (от 25 мм и выше), ключ

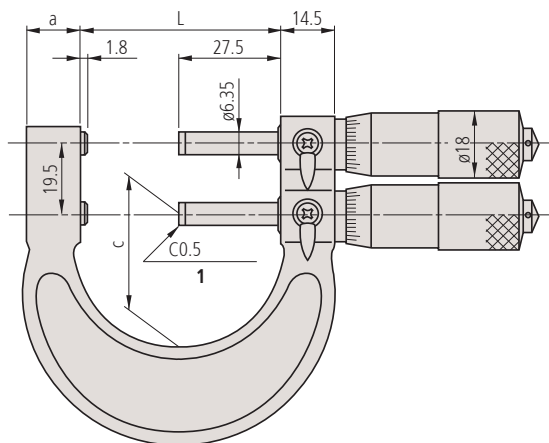


113-102

Метрические

№	Диап. изм-й [мм]	Погрешность [мкм]	L [мм]	a [мм]	c [мм]	Масса [г]
113-102	0-25	±3	29,3	15	23	340
113-103	25-50	±3	54,3	15	37	380

мм



Рычажные микрометры

Серия 510

Эти рычажные микрометры позволяют производить быстрые и точные измерения.

Преимущества:

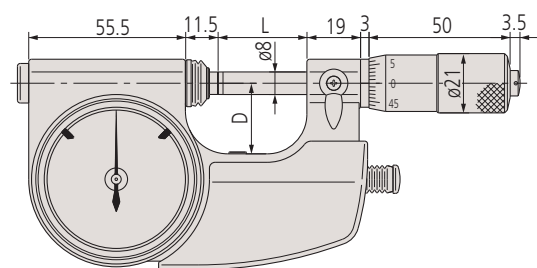
- Самонастраиваемый микрометр подходит для быстрых измерений деталей, особенно цилиндрических, в условиях серийного и массового производства.
- Для диапазона измерений 0-25 мм можно выбрать модель с расположением арретира слева или справа.
- Большой индикатор часового типа для удобного считывания (+/- 0,06 мм).
- Указатели поля допуска для измерения ПР/НЕ.
- Микровинт диаметром 8 мм для простоты позиционирования и высокоточного измерения.



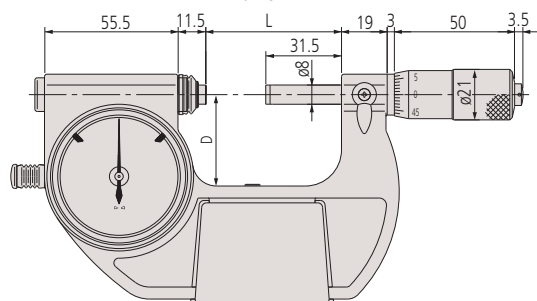
510-121

Метрические

№	Диап. изм-й [мм]	Ход пятки	Диапазон индикации	Арретир	L [мм]	D [мм]	Масса [г]
510-121	0-25	2 мм	±0,06 мм	Справа	31,5	25	520
510-141	0-25	2 мм	±0,06 мм	Слева	31,5	25	520
510-122	25-50	2 мм	±0,06 мм	Слева	56,5	38	670
510-123	50-75	2 мм	±0,06 мм	Слева	81,5	50	820
510-124	75-100	2 мм	±0,06 мм	Слева	106,5	63	970



0-25 мм



25-100 мм



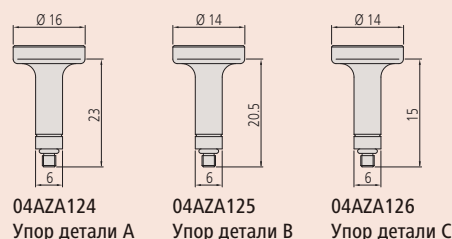
Спецификация

Измер. усилие	5-10 Н
Цена деления	0,001 мм
Цена деления индикатора	0,001 мм
Погрешность микрометра	2 мкм
Погрешность индикатора	1 мкм
Шкала	Барaban и стeбeль с матовым хромовым покрытием, ø21 мм
Плоскостность	0,3 мкм
Параллельность	0,6 мкм для моделей до 50 мм 1 мкм для моделей свыше 50 мм
Измерительные поверхности	с твердосплавными наконечниками, доведенные, ø8 мм
Комплектация	Коробка и ключ

Оptionальные аксессуары

№	Описание
04AZA124	Упор детали, 23 мм
04AZA125	Упор детали, 20,5 мм
04AZA126	Упор детали, 15 мм

Измеряемый диаметр [мм]	№	Поддерживаемый диаметр детали		
		A [мм]	B [мм]	C [мм]
0- 25	510-121	-	4-16	15- 25
25- 50	510-122	25-37	30-42	41- 50
50- 75	510-123	50-61	54-66	65- 75
75-100	510-124	75-87	80-92	91-100



04AZA124
Упор детали А

04AZA125
Упор детали В

04AZA126
Упор детали С



Регулировочный винт для компаратора ± 5 мкм

Измерительные скобы с отсчетным устройством



Спецификация

Измер. усилие	5-10 Н
Цена деления индикатора	0,001 мм
Погрешность индикатора	1 мкм
Плоскостность	0,3 мкм
Параллельность	0,6 мкм для моделей до 50 мм 1 мкм для моделей свыше 50 мм
Измерительные поверхности	С твердосплавными наконечниками, доведенные, $\varnothing 10,8$ мм
Комплектация	Коробка, опора детали



Серия 523

Эти скобы позволяют производить быстрые и точные измерения.

Преимущества:

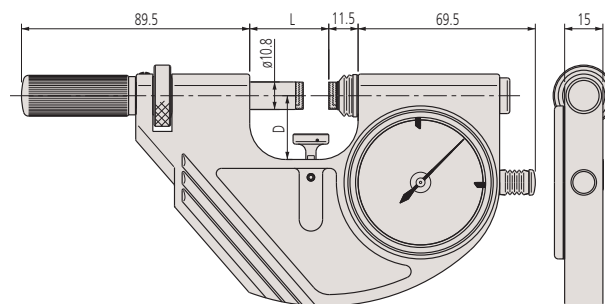
- Идеальны для быстрых измерений деталей, особенно цилиндрических, в условиях серийного и массового производства.
- Встроенный индикатор часового типа с указателями поля допусков для удобного измерения.
- Устанавливается по внешним калибрам длины, таким как концевые меры.
- Удобный в использовании арретир.



523-121

Метрические

№	Диап. изм-й [мм]	Ход пятки	Диапазон индикации	L [мм]	D [мм]	Масса [г]
523-121	0-25	2 мм	$\pm 0,06$ мм	31	25	740
523-122	25-50	2 мм	$\pm 0,06$ мм	56	35	840
523-123	50-75	2 мм	$\pm 0,06$ мм	81	47,5	950
523-124	75-100	2 мм	$\pm 0,06$ мм	106	60	1080

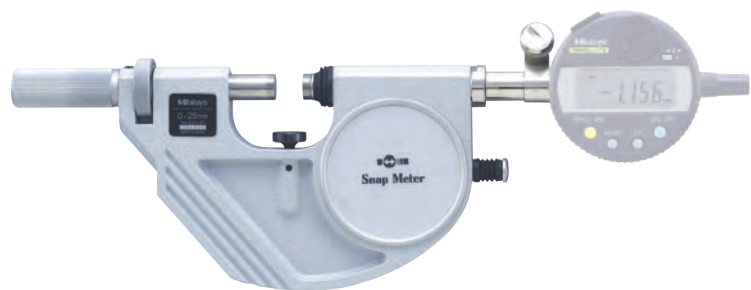


Измерительные скобы

Серия 523

Эти измерительные скобы с устанавливаемым индикатором для решения различных измерительных задач обладают следующими преимуществами:

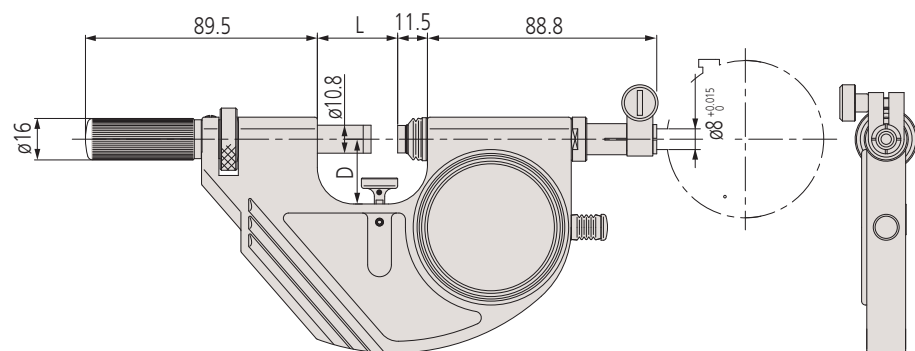
- Подходят для быстрых измерений деталей, особенно цилиндрических, в условиях серийного и массового производства для оценки попадания в поле допуска.
- Устанавливаются по внешним стандартам длины, таким как концевые меры.
- Удобный в использовании арретир.



523-141 с опциональным индикатором

Метрические

№	Диап. изм-й [мм]	Ход пятки	Повторяемость [мкм]	L [мм]	D [мм]	Масса [г]
523-141	0-25	2 мм	0,4	31	25	710
523-142	25-50	2 мм	0,4	56	35	810
523-143	50-75	2 мм	0,4	81	47,5	920
523-144	75-100	2 мм	0,4	106	60	1050



Пример применения:
с индикатором часового типа



Пример применения:
с цифровым индикатором



Пример применения:
с линейным датчиком

Спецификация

Измер. усилие	5-10 Н
Плоскостность	0,3 мкм
Параллельность	0,6 мкм для моделей до 50 мм 1 мкм для моделей свыше 50 мм
Измерительные поверхности	С твердосплавными наконечниками, доведенные, $\varnothing 10,8$ мм
Дополнительные принадлежности	См. раздел Индикаторы
Комплектация	Коробка, опора детали; индикатор в комплект не входит

Микрометры рычажные с внешним индикатором

Спецификация

Погрешность	См. перечень технических характеристик
Измер. усилие	5-10 Н
Цена деления	0,01 мм
Ход пятки	3 мм
Шкала	Барaban и стeбeль с матовым хромовым покрытием, $\varnothing 18$ мм
Плоскостность	0,6 мкм
Параллельность	(2+L/100) мкм (мм), L = макс. диапазон
Измерительные поверхности	с твердосплавными наконечниками, доведенные
Микрометрический винт	$\varnothing 6,35$ мм, шаг 0,5 мм, со стопором
Комплектация	Коробка, установочная мера (от 25 мм и более), ключ



2900SB-10 (1 мкм)



543-390B (1 мкм)



542-181 (0,1 мкм)

Дополнительно

См. раздел "Индикаторы часового типа"

Серия 107

Эти рычажные микрометры позволяют производить быстрые измерения в условиях массового производства.

Преимущества:

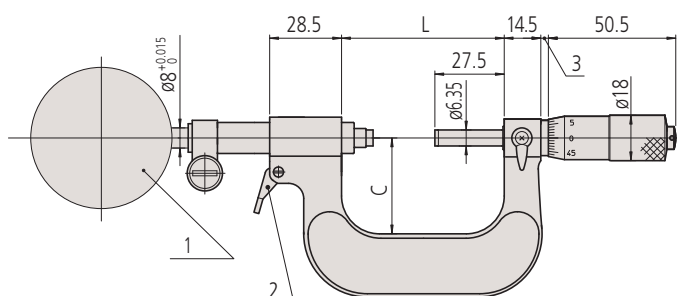
- Предназначены для установки часового или цифрового индикатора для непосредственной отбраковки массово производимых деталей.
- Рычаг-арретир для быстрого измерения.
- Ход пятки 3 мм.



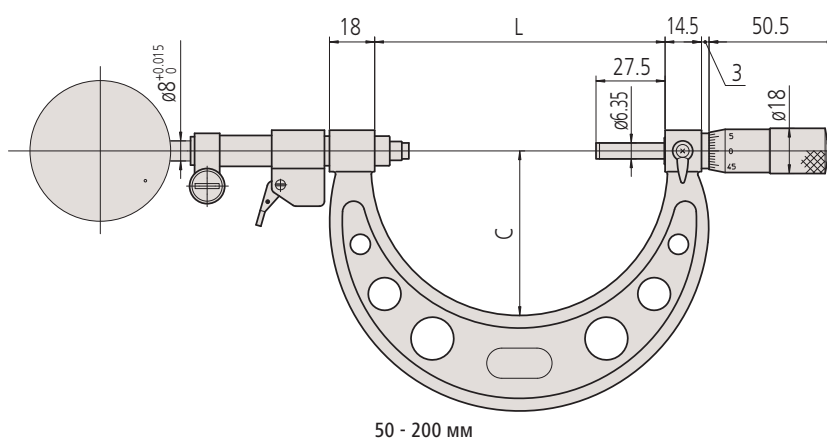
107-201 с опциональным индикатором

Метрические

№	Диап. изм-й [мм]	Погрешность [мкм]	L [мм]	C [мм]	Масса [г]
107-201	0-25	±2	39,5	30	480
107-202	25-50	±2	64,5	38	520
107-203	50-75	±2	90	45	585
107-204	75-100	±3	115,6	65	630
107-205	100-125	±3	140,6	79	725
107-206	125-150	±3	165,6	93	810
107-207	150-175	±4	190,5	105	1050
107-208	175-200	±4	215,5	120	1170



1: индикатор - 2: рычаг-арретир (0 - 50 мм)



50 - 200 мм

Индикаторные калибр-скобы

Серия 201

Эти индикаторные скобы предназначены для быстрой оценки ПР/НЕ диаметров цилиндров и валов при серийном и массовом производстве.

Преимущества:

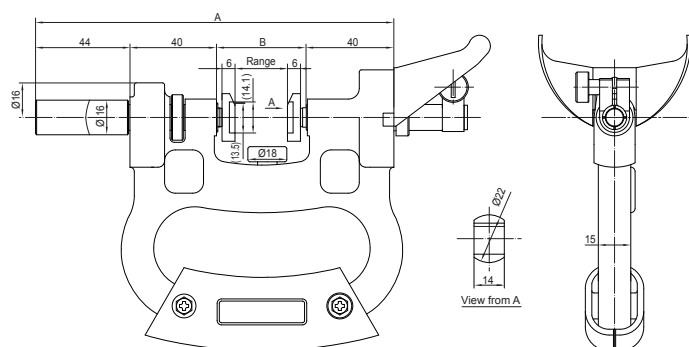
- Широкие плоские пятки из твердого сплава.
- Ход пятки 2 мм.
- Диапазон измерений регулируется установочной гайкой.



201-101 с дополнительными принадлежностями

Метрические

№	Диап. изм-й [мм]	A [мм]	B [мм]	Масса [г]
201-101	0-25	277	42	570
201-102	25-50	302	67	660
201-103	50-75	328	93	700
201-104	75-100	353	118	770
201-105	100-125	379	144	870
201-106	125-150	404	169	950
201-107	150-175	429	194	1070
201-108	175-200	455	220	1160
201-109	200-225	480	245	1260
201-110	225-250	506	271	1350
201-111	250-275	531	296	1470
201-112	275-300	556	321	1620



Спецификация

Ход пятки	2 мм
Перемещение пятки	25 мм
Плоскостность	1 мкм
Параллельность	5 мкм
Измер. усилие	15 Н ±3
Комплектация	С защитным кожухом Регулируемая опора детали Подходит для метрических индикаторов со стержнем Ø8 мм

Оptionальные аксессуары

№	Описание
2046SB	Индикатор часового типа 10 мкм, 10 мм, 0,01 мм
2109SB-10	Индикатор часового типа 1 мкм, 1 мм, 0,001 мм, ударпрочный
21DZA000	Чехол для индикатора часового типа
2972TB	Однооборотный индикатор часового типа, 1 мм, 0,001 мм, однооборотный, ударпрочный



201-101 с дополнительными принадлежностями
Стойка 156-101-10
Индикатор часового типа 2109SB-10

Микрометры для измерения внутренних канавок

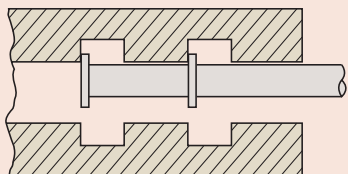
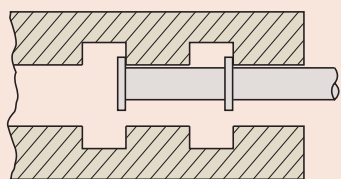
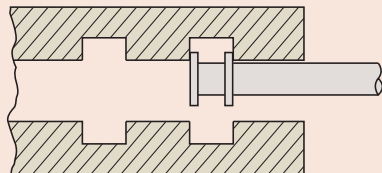
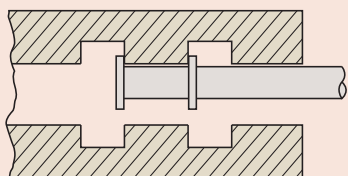
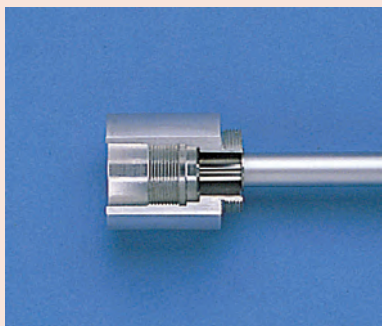
Серия 146

Эти микрометры для измерения внутренних канавок предназначены для измерения ширины и расположения канавок в отверстиях.

- Двухнаправленная трещотка.
- Доступны модели с невращающимся микрометрическим винтом.

Спецификация

Погрешность	±10 мкм
Цена деления	0,01
Шкала	Барaban и стeбeль с матовым хромовым покрытием, ø18 мм
Параллельность	10 мкм
Измерительные поверхности	Закаленные
Микрометрический винт	Шаг 0,5 мм
Трещотка	Действует в обоих направлениях
Комплектация	Коробка, ключ



146-122



146-221



146-222

Метрические

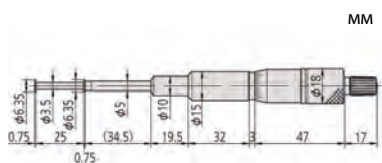
С невращающимся микровинтом

№	Диапазон внешний	Диапазон внутренний	Диаметр изм. пов-сти [мм]	l [мм]	L [мм]	Масса [г]
146-221	0-25 мм	1,6-26,5 мм	6,35			135
146-222	0-25 мм	1,6-26,5 мм	12,7	115	25	185
146-223	25-50 мм	26,5-51,5 мм	12,7	90	50	175
146-224	50-75 мм	51,5-76,5 мм	12,7	65	75	165
146-225	75-100 мм	76,5-101,5 мм	12,7	40	100	160

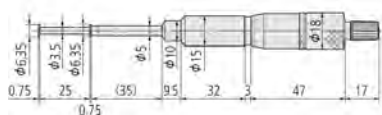
Метрические

С вращающимся микровинтом

№	Диапазон внешний	Диапазон внутренний	Диаметр изм. пов-сти [мм]	l [мм]	L [мм]	Масса [г]
146-121	0-25 мм	1,6-26,5 мм	6,35			135
146-122	0-25 мм	1,6-26,5 мм	12,7	103,3	25	185
146-123	25-50 мм	26,5-51,5 мм	12,7	78,3	50	175
146-124	50-75 мм	51,5-76,5 мм	12,7	53,3	75	165
146-125	75-100 мм	76,5-101,5 мм	12,7	28,3	100	160



146-221



146-121



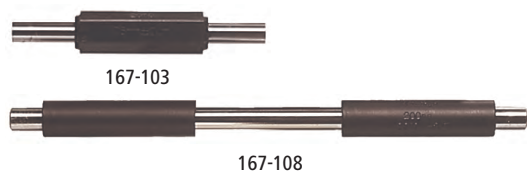
146-131



146-231

Установочные меры для микрометров ≤ 1000 мм

Серия 167



Метрические

№	Длина [мм]	Погрешность [мкм]	Диаметр (D) [мм]
167-101	25	$\pm 1,5$	6,35
167-102	50	± 2	6,35
167-103	75	$\pm 2,5$	6,35
167-104	100	± 3	7,9
167-105	125	$\pm 3,5$	7,9
167-106	150	± 4	7,9
167-107	175	$\pm 4,5$	7,9
167-108	200	± 5	9,4
167-109	225	$\pm 5,5$	9,4
167-110	250	± 6	9,4
167-111	275	$\pm 6,5$	9,4
167-112	300	± 7	9,4
167-113	325	$\pm 7,5$	9,4
167-114	350	± 8	9,4
167-115	375	$\pm 8,5$	9,4
167-116	400	± 9	9,4
167-117	425	$\pm 9,5$	9,4
167-118	450	± 10	9,4
167-119	475	$\pm 10,5$	9,4
167-120	500	± 11	11,9
167-121	525	$\pm 11,5$	11,9
167-122	550	± 12	11,9
167-123	575	$\pm 12,5$	11,9
167-124	600	± 13	11,9
167-125	625	$\pm 13,5$	11,9
167-126	650	± 14	11,9
167-127	675	$\pm 14,5$	11,9
167-128	700	± 15	11,9
167-129	725	$\pm 15,5$	11,9
167-130	750	± 16	11,9
167-131	775	$\pm 16,5$	11,9
167-132	800	± 17	11,9
167-133	825	$\pm 17,5$	11,9
167-134	850	± 18	11,9
167-135	875	$\pm 18,5$	11,9
167-136	900	± 19	11,9
167-137	925	$\pm 19,5$	11,9
167-138	950	± 20	11,9
167-139	975	$\pm 20,5$	11,9
167-140	1000	± 21	11,9

Метрические

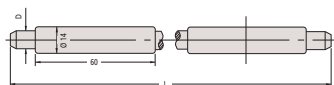
Наборы

№	Длина [мм]	Кол-во мер
167-902	25-125	5
167-903	25-275	11

25 мм - 75 мм



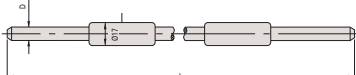
200 мм - 475 мм



100 мм - 175 мм



500 мм - 1000 мм



Спецификация

Погрешность	См. перечень технических характеристик (Допуск на отклонение измеренной центральной длины от номинальной при 20°C.)
Плоскостность	0,3 мкм
Параллельность	2 мкм
Измерительные поверхности	Доведенные



Установочные меры для микрометров > 1000 мм

Спецификация

Погрешность	$\pm(1+L/50)$ мкм
Плоскостность	0,3 мкм
Параллельность	2 мкм
Измерительные поверхности	Доведенные

Серия 167

Эти установочные меры предназначены для точной установки микрометров на обеих границах диапазона измерений.



Метрические

№	Длина [мм]	Диаметр (D) [мм]
167-365	1025	11,9
167-366	1050	11,9
167-367	1075	11,9
167-368	1100	11,9
167-369	1125	11,9
167-370	1150	11,9
167-371	1175	11,9
167-372	1200	11,9
167-373	1225	11,9
167-374	1250	11,9
167-375	1275	11,9
167-376	1300	11,9
167-377	1325	11,9
167-378	1350	11,9
167-379	1375	11,9
167-380	1400	11,9
167-381	1425	11,9
167-382	1450	11,9
167-383	1475	11,9
167-384	1500	11,9
167-385	1525	11,9
167-386	1550	11,9
167-387	1575	11,9
167-388	1600	11,9
167-389	1625	11,9
167-390	1650	11,9
167-391	1675	11,9
167-392	1700	11,9
167-393	1725	11,9
167-394	1750	11,9
167-395	1775	11,9
167-396	1800	11,9
167-397	1825	11,9
167-398	1850	11,9
167-399	1875	11,9
167-400	1900	11,9
167-401	1925	11,9
167-402	1950	11,9
167-403	1975	11,9
167-404	2000	11,9

Установочные меры для микрометров для измерения винтовой резьбы

Серия 167

Эти меры предназначены для точной установки микрометров для измерения резьбы.

Метрические Угол 55°

№	Длина [мм]	Погрешность [мкм]
167-272	25	±4
167-273	50	±5
167-274	75	±6
167-275	100	±7
167-276	125	±8
167-277	150	±9
167-278	175	±10
167-279	200	±11
167-280	225	±12
167-281	250	±13
167-282	275	±14

Метрические Угол 60°

№	Длина [мм]	Погрешность [мкм]
167-261	25	±4
167-262	50	±5
167-263	75	±6
167-264	100	±7
167-265	125	±8
167-266	150	±9
167-267	175	±10
167-268	200	±11
167-269	225	±12
167-270	250	±13
167-271	275	±14



Установочные меры для микрометров с призматической пяткой

Серия 167

Это меры для настройки микрометров с V-образной пяткой.

Метрические

№	Длина [мм]	Погрешность [мкм]
167-327	5	±2
167-328	10	±2
167-329	25	±2
167-330	40	±3
167-331	55	±3
167-332	70	±3
167-333	85	±3



Спецификация

Погрешность | См. перечень технических характеристик



Спецификация

Погрешность | См. перечень технических характеристик



167-329

Наборы проволочных калибров

Серия 313

Метод трех проволочек является одним из наиболее точных способов определения среднего диаметра резьбы. Особенности:

- Проволочки закалены и прецизионно отшлифованы.
- Проволочки устанавливаются на микрометр и пятку микрометра.



313-101

1) Набор проволочек

№	Диаметр микровинта [мм]
313-101	6,35
313-102	8

Отдельные проволочки (входят в 313-101)
Для \varnothing 6,35 поставляются парами

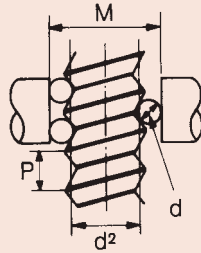
№	\varnothing проволочки [мм]
952131	0,17
952132	0,195
952133	0,22
952134	0,25
952135	0,29
952136	0,335
952137	0,39
952138	0,455
952139	0,53
952140	0,62
952141	0,725
952142	0,895
952143	1,1
952144	1,35
952145	1,65
952146	2,05
952147	2,55
952148	3,2

Отдельные проволочки (входят в 313-102)
Для \varnothing 8 поставляются парами

№	\varnothing проволочки [мм]
952149	0,17
952150	0,195
952151	0,22
952152	0,25
952153	0,29
952154	0,335
952155	0,39
952156	0,455
952157	0,53
952158	0,62
952159	0,725
952160	0,895
952161	1,1
952162	1,35
952163	1,65
952164	2,05
952165	2,55
952166	3,2

Спецификация

Точность проволочек	DIN 2269, Класс 1
Погрешность проволочек	± 1 мкм
Содержимое	18 пар проволочек \varnothing 0,17 мм до \varnothing 3,2 мм
Комплектация	В комплект входит деревянный футляр



P = шаг резьбы
 d_0 = \varnothing изм. проволочки
 d_2 = диаметр шага
 M = теоретический размер при изм. давлении d
 a = угол шага
 d = корректирующий коэффициент

$$M = d_2 + \frac{d_0}{\sin \frac{a}{2}} - \frac{P}{2 \tan \frac{a}{2}} + d_0 + d$$

$$d = \frac{d_0}{2} - \frac{P^2}{d_2^2} \cdot \frac{\cos \frac{a}{2} \cdot \cot \frac{a}{2}}{2}$$

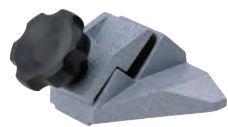
\varnothing номинальный	Шаг резьбы P	Шаг \varnothing d_2	Проволока \varnothing d_0	Измеряемое значение	
				M	M-d ₂
M 16	2,00	14,701	1,350	17,021	2,320
M 20	2,50	18,376	1,650	21,163	2,787
M 22	2,50	20,376	1,650	23,163	2,787
M 24	3,00	22,051	2,050	25,606	3,555
M 27	3,00	25,051	2,050	28,605	3,554
M 30	3,50	27,727	2,050	30,848	3,121
M 33	3,50	30,727	2,050	33,848	3,121
M 36	4,00	33,402	2,550	37,591	4,189
M 39	4,00	36,402	2,550	40,590	4,188
M 42	4,50	39,077	2,550	42,832	3,755
M 45	4,50	42,077	2,550	45,832	3,755
M 48	5,00	44,752	3,200	50,025	5,273
M 52	5,00	48,752	3,200	54,024	5,272
M 56	5,50	52,428	3,200	57,267	4,839
M 60	5,50	56,428	3,200	61,267	4,839

\varnothing номинальный	Шаг резьбы P	Шаг \varnothing d_2	Проволока \varnothing d_0	Измеряемое значение	
				M	M-d ₂
M 1	0,25	0,838	0,170	1,133	0,295
M 1,2	0,25	1,038	0,170	1,332	0,294
M 1,4	0,30	1,205	0,170	1,456	0,251
M 1,7	0,35	1,473	0,220	1,831	0,358
M 2	0,40	1,740	0,250	2,145	0,405
M 2,3	0,40	2,040	0,250	2,444	0,404
M 2,6	0,45	2,308	0,290	2,789	0,481
M 3	0,50	2,675	0,290	3,113	0,438
M 3,5	0,60	3,110	0,335	3,596	0,486
M 4	0,70	3,545	0,455	4,305	0,760
M 5	0,80	4,480	0,455	5,153	0,673
M 6	1,00	5,350	0,620	6,346	0,996
M 8	1,25	7,188	0,725	8,282	1,094
M 10	1,50	9,026	0,895	10,414	1,388
M 12	1,75	10,863	1,100	12,650	1,787
M 14	2,00	12,701	1,350	15,021	2,320

Стойки для микрометров

Серия 156

- Использование стойки освобождает руки для работы с микрометром и размещения детали.
- Предназначены для измерений при серийном или массовом производстве с целью обеспечения скорости и качества.



156-105-10



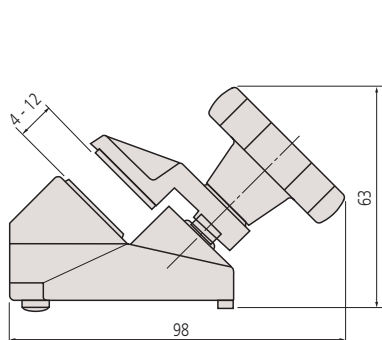
156-101-10



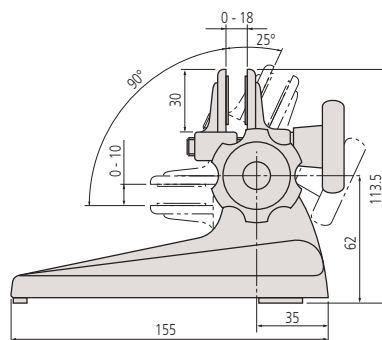
156-102



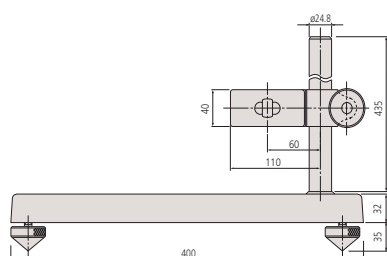
№	Диапазоны микрометров	Примечания	Масса [г]
156-105-10	0-50 мм	С фиксированным углом наклона 45°	700
156-101-10	0 - 100 мм	С регулируемым углом наклона	1210
156-102	100-300 мм	Вертикальное расположение микрометра	9000
156-103	300-1000 мм	Вертикальное расположение микрометра	8500



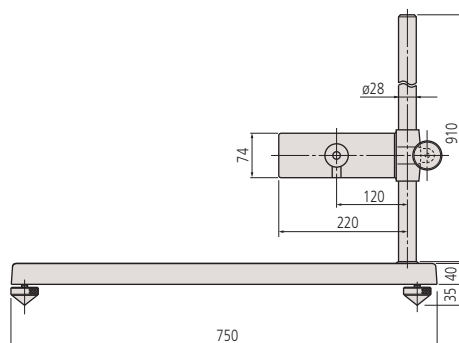
156-105-10



156-101-10



156-102



156-103

Разноцветные трещотки и ускорители

Принадлежности для микрометров



Разноцветные трещотки



Цветные ускорители для трещоточного барабанного микрометра серии 102-7XX, QuantuMike и микрометров с трещоточным барабаном серии 293



Трещотки разных цветов для аналогового микрометра 0-300 мм

№	Цвет
985056	Черный
985061	Красный
985081	Синий
985071	Желтый
985076	Зеленый
985066	Коричневый
04GZA239	Серый

Трещотки разных цветов для аналогового микрометра 300-1000 мм

№	Цвет
04GZA243	Серый

Цветные ускорители для цифрового микрометра 0-300 мм

№	Цвет
04GZA241	Серый

Ускорители разных цветов для серии 102-7XX, QuantuMike и микрометров серии 293 с трещоточным барабаном

№	Цвет
04AAB208	Серый
04GAA899	Черный
04GAA900	Красный
04GAA901	Желтый
04GAA902	Зеленый
04GAA903	Синий

Смазочное масло для микрометров

Принадлежности для микрометров

- Смазка измерительных инструментов
- Смазка микрометрических винтов
- Не содержит кислоты и смолы

№	Примечания
207000D	Спрей 500 мл

Насадки для микрометрических винтов

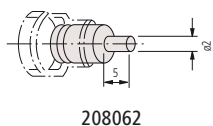
Принадлежности для микрометров

Эти насадки предназначены для бюджетного расширения функционала микрометра под различные измерительные задачи.

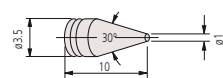
- Насадка крепится на микровинте микрометра для адаптации инструмента под конкретные измерительные задачи.
- Возможно крепление на микрометрических пятках $\varnothing 6,35$ мм.
- При применении насадок измерительный диапазон меняется.



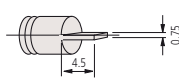
№	Описание
208062	Ступенчатая поверхность
208063	Сферический
208064	Заостренный край
208065	Заостренный край
208066	Диск



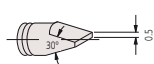
208062



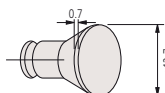
208063



208064



208065

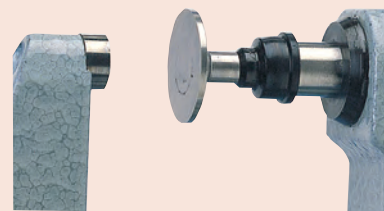


208066

Спецификация

Длина наконечника

10 мм ± 5 мкм



208066

Сферическая насадка для пятки микрометра

Принадлежности для микрометров

- Сферический наконечник для крепления к микрометрическим пяткам (только $\varnothing 6,35$ мм)



101468M



Пример применения

Метрические

№	\varnothing шарика [мм]
101468M	5

Стекланные плоскопараллельные пластины

Спецификация

Плоскостность	0,1 мкм
Параллельность	0,2 мкм
Диаметр, мм	30 мм



Серия 157

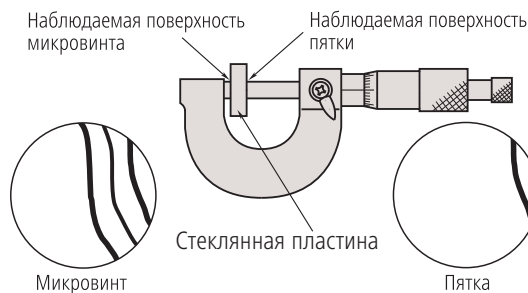
- Эти пластины позволяют производить проверку микрометров и других средств измерений.
- С помощью оптической интерференции измерительные поверхности микрометров проверяются на параллельность и плоскостность.
 - Каждый набор состоит из пластин 4 размеров, предназначенных для проверки на каждой четверти оборота.



157-903

Метрические

№	Содержимое	Диапазон микрометра для проверки	Размеры пластин, включенные в комплект
157-903	157-101	0-25 мм	12 мм
	157-102		12,12 мм
	157-103		12,25 мм
	157-104		12,37 мм
157-904	157-105	25-50 мм	25 мм
	157-106		25,12 мм
	157-107		25,25 мм
	157-108		25,37 мм



Проверка микрометра на плоскостность и параллельность торцов пятки и микрометрического винта: плоскостность определяется прямолинейностью и равноотдаленностью интерференционных полос; параллельность - количеством интерференционных полос.

Оптические плоскопараллельные пластины

Серия 158

Эти оптические пластины являются основным инструментом для проверки плоскостности отражающих поверхностей, таких как концевые меры длины и установочные меры по методу оптической интерференции.



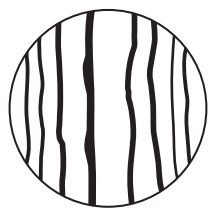
158-118

Метрические

№	Длина [мм]	Плоскостность	Диаметр, мм [мм]
158-117	12	0,2 мкм	45
158-119	15	0,2 мкм	60
158-118	12	0,1 мкм	45
158-120	15	0,1 мкм	60

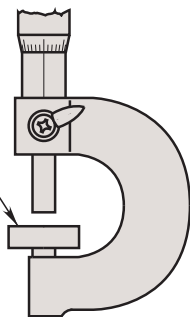


Направление наблюдения



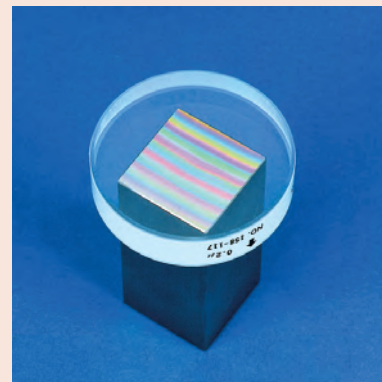
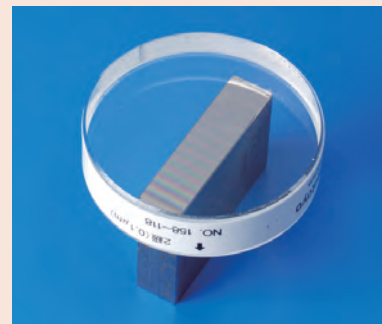
Стеклоплатина

Пятка



Стеклоплатина

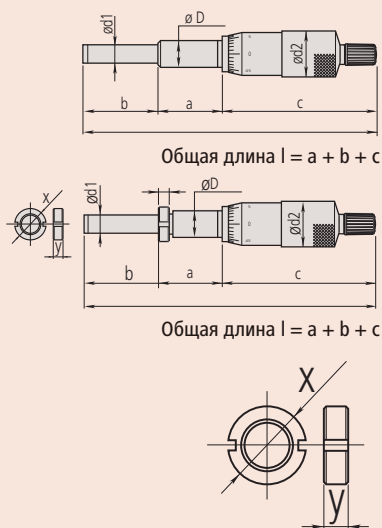
Пятка



Обзор микрометрических головок

Спецификация

Цена деления | 0,001 мм/ 0,0005 мм/ 0,0001 мм



Выбор микрометрических головок

Стержень со стопорной гайкой №	Простой стержень №	Диап. изм-й мм	1)	2)	4)	5)	6)	Цена деления мм	x мм	y мм	a мм	b мм	c мм	Ø D мм	Ø d1 мм	Ø d2 мм
110-105.		0-1				●	●	0,001			12,7	25	62,5	12	8	21
110-106.		0-1				●	●	0,0001			12,7	25	62,5	12	8	21
110-107.		0-1	●			●	●	0,001			12,7	25	62,5	12	8	21
110-108.		0-1	●			●	●	0,0001			12,7	25	62,5	12	8	21
110-101.		0-2,5				●	●	0,001			12,7	25	70	12	8	21
110-102.		0-2,5				●	●	0,0001			12,7	25	70	12	8	21
148-216.	148-215.	0-5	●					0,02	5,5	1,8	5	6,5	20,5	3,5	2	6
	148-201.	0-6,5						0,01			6	9	21,7	6	3,5	9,3
148-203.		0-6,5						0,01	8	3	7,5	7,5	21,7	6	3,5	9,3
148-302.	148-301.	0-6,5						0,01	14	4	9,5	9	23,5	9,5	6,35	15
148-304.	148-303.	0-6,5						0,01	14	4	9,5	9	23,5	9,5	6,35	20
148-306.	148-305.	0-6,5						0,01	14	4	9,5	9	23,5	9,5	6,35	29
148-221.	148-220.	0-6,5	●					0,01		15	9	22,5	6	3,5	9,3	
148-223.	148-222.	0-6,5	●					0,01		17	7,5	22,5	6	3,5	9,3	
148-317.	148-316.	0-6,5	●					0,01		18,7	9	22,5	9,5	6,35	15	
148-319.	148-318.	0-6,5	●					0,01								
148-207.	148-205.	0-6,5	●					0,01	8	3	7,5	7,5	21,7	6	3,5	9,3
148-323.	148-322.	0-6,5	●					0,01	14	4	9,5	9	23,5	9,5	6,35	15
148-143.	148-142.	0-6,5	●					0,002	14	4	9,5	14	31,5	9,5	5	13
148-343.	148-342.	0-6,5	●					0,002	14	4	9,5	9	23,5	9,5	6,35	15
148-243.	148-242.	0-6,5	●					0,002	8	3	6	9	21,9	6	3,5	9,3
152-283.		0-10				●		0,002	16	4	26	19	53	12	6,35	49
110-502.		0-13	●			●		0,0005			15	15	67,5	9,5	5	13
148-133.	148-132.	0-13	●					0,01	14	4	9,5	17,5	31,5	9,5	5	13
148-802.	148-801.	0-13	●					0,01	14	4	9,5	17,5	31,5	9,5	5	13
	148-853.	0-13	●					0,01			9,5	15,5	37	9,5	5	13
148-804.	148-803.	0-13	●	●				0,01	14	4	9,5	17,5	40	9,5	5	13
148-854.		0-13	●	●				0,01	14	4	9,5	15,5	45,5	9,5	5	13
	148-104.	0-13						0,001	14	4	9,5	17,5	31,5	9,5	5	13
148-103.		0-13						0,01	14	4	9,5	17,5	31,5	9,5	5	13
148-308.	148-307.	0-13						0,01	14	4	9,5	15,5	30	9,5	6,35	15
148-310.	148-309.	0-13						0,01	14	4	9,5	15,5	30	9,5	6,35	20
148-312.	148-311.	0-13						0,01	14	4	9,5	15,5	30	9,5	6,35	29
148-508.	148-503.	0-13						0,01	14	4	9,5	15,5	37	9,5	5	13
	148-513.	0-13						0,01			9,5	15,5	37	9,5	5	13
148-120.	148-121.	0-13	●					0,01	14	4	9,5	17,5	40,1	9,5	5	13
148-504.	148-506.	0-13	●					0,01	14	4	9,5	15,5	45,6	9,5	5	13
148-151.	148-150.	0-13	●					9,5			18,7	17,5	31	12	5	13
148-153.	148-152.	0-13	●			●		9,5			18,7	17,5	31	12	5	13
149-131.	149-132.	0-15				●		0,01	14	4	15	17	43,5	9,5	6,35	15
	152-101.	0-15				●		0,01			16	18	60	12	8	30
	153-101.	0-15				●	●	0,01			10	17	58,5	9,5	6,35	15,3
149-184.	149-183.	0-15	●			●		0,01	14	4	9,5	17	49	9,5	6,35	15
149-802.	149-801.	0-15	●			●		0,01	14	4	15	17	43,5	9,5	6,35	15
150-189.	150-190.	0-25		●		●		0,001	14	4	15	27	67	10	6,35	18
151-221.	151-222.	0-25		●		●		0,001	16	4	29	34	70	12	8	21
150-191.	150-192.	0-25		●		●		0,01	14	4	15	27	67	10	6,35	18
151-223.	151-224.	0-25		●		●		0,01	16	4	29	34	70	12	8	21
150-195.	150-196.	0-25				●		0,01	14	4	15	27	54	10	6,35	18
	152-102.	0-25				●		0,01			16	28	69	12	8	30
	152-332.	0-25				●		0,002			29	34	66	12	8	49

1) Сферическая измерительная поверхность микровинтом 2) Со стопором микровинта 4) С трещоткой 5) С невращающимся микровинтом 6) Твердосплавные
x и y актуальны для головок со стопорной гайкой

Обзор микрометрических головок

Выбор микрометрических головок

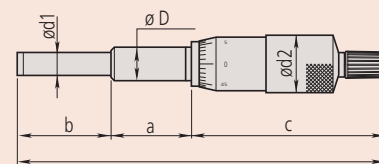
Стержень со стопорной гайкой №	Простой стержень №	Диапазон [мм]	1) 2) 3) 4) 5) 6) 7)							Цена деления мм	x мм	y мм	a мм	b мм	c мм	Ø D мм	Ø d1 мм	Ø d2 мм
			1) 2) 3) 4) 5) 6) 7)															
150-220.	150-219.	0 - 25							0,01	14	4	15	65	53,5	10	6,35	18	
	153-203.	0 - 25				●	●		0,01			10	27	70,5	12	8	18	
	153-204.	0 - 25				●	●		0,001			10	27	71	12	8	18	
	153-301.	0 - 25				●	●		0,0005			28,6	31,8	18	8	85,5		
	153-201.	0 - 25				●	●	●	0,01			10	27	87,5	12	8	18	
	153-202.	0 - 25				●	●	●	0,001			10	27	88	12	8	18	
150-210.	150-209.	0 - 25	●	●	●				0,01	14	4	15	27	78,5	10	6,35	18	
	250-301.	0 - 25	●	●	●				0,01			15	27	94	10	6,35	18	
350-252-30.	350-251-30.	0 - 25	●	●	●				0,001	14	4		27	114,5	10	6,35	18	
350-272-30.	350-271-30.	0 - 25	●	●	●				0,001				27	113,5	12	6,35	18	
350-282-30.	350-281-30.	0 - 25	●	●	●				0,001	16	4		27	114,5	12	6,35	18	
150-212.	150-211.	0 - 25	●		●				0,01	14	4	15	27	65	10	6,35	18	
151-226.	151-225.	0 - 25	●		●				0,01	16	4	19	34,5	66	12	8	21	
350-261-30.		0 - 25	●				●		0,001				38,7	101	12	6,35	18	
150-802.	150-801.	0 - 25	●		●	●			0,01	14	4	15	27	67	10	6,35	18	
350-254-30.	350-253-30.	0 - 25	●	●	●				0,001	14	4		27	113,5	10	6,35	18	
350-274-30.	350-273-30.	0 - 25	●	●	●				0,001	16	4		27	113,5	12	6,35	18	
350-284-30.	350-283-30.	0 - 25	●	●	●				0,001	16	4		27	114,5	12	6,35	18	
	152-348.	0-25-0		●		●			0,002			29	34	66	12	8	49	
	152-401.	0-25-0	●			●			0,001			14	41,7	84,3	18	8	49	
151-255.	151-256.	0 - 50			●	●			0,01	16	4	29	59	103	12	8	21	
151-259.	151-260.	0 - 50			●	●			0,01	16	4	29	59	90	12	8	21	
	152-103.	0 - 50				●			0,01			16	53	94	12	8	30	
	164-161.	0 - 50				●	●		0,001			14	65	143	18	11	49	
	197-101.	0 - 50				●	●		0,005			14	65	64	18	8	49	
	152-380.	0-50-0		●		●			0,002			29	34	66	12	8	49	
148-211.	148-209.	6,5-0		●					0,01	8	3	7,5	7,5	21,7	6	3,5	9	
148-822.	148-821.	13-0		●					0,01	14	4	9,5	17,5	31,5	9,5	5	13	
	148-863.	13-0		●					0,01			9,5	15,5	37	9,5	5	13	
148-824.	148-823.	13-0	●	●					0,01	16	4	9,5	17,5	40,1	9,5	5	13	
	148-864.	13-0	●	●					0,01			9,5	15,5	45,6	9,5	5	13	
149-822.	149-821.	15-0		●		●			0,01	16	4	15	17	43,5	9,5	6,35	15	
150-822.	150-821.	25-0		●	●	●			0,01	16	4	15	27	84	10	6,35	18	

1) Сферическая измерительная поверхность 2) Со стопором микровинта 3) Обратный отсчет 4) С трещоткой 5) С невращающимся микровинтом 6) Твердосплавные 7) Невращающаяся измерительная поверхность

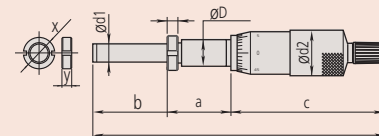
x и y актуальны для головок со стопорной гайкой

Спецификация

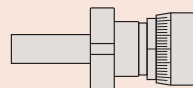
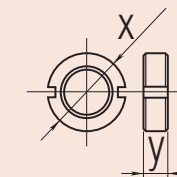
Цена деления | 0,001 мм/ 0,0005 мм/ 0,0001 мм



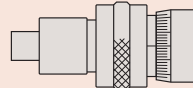
Общая длина $l = a + b + c$



$l = a + b + c$



Со стопорной гайкой



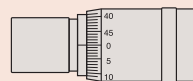
Со стопором микровинта



Со стопором микровинта 250-301 / 350-2XX



Со сферическими измерительными поверхностями



С обратным отсчётом

Цифровые микрометрические головки

Серия 164

- Для удобства блок отображения можно вращать на 330°.
- Для интеграции в оборудование и измерительные приборы.
- Цифровая микрометрическая головка с невращающимся микровинтом.

Функции	Серия 164
ZERO / ABS (НУЛЬ/АБС.)	●
Отключение через 20 мин. простоя	●
2 x Предустановки	●
Вывод данных	●
Переключение направления отсчета	●

Спецификация

Погрешность	См. перечень техн. хар-к (без учета ошибки квантования)
Разрешение	0,001 мм
Микрометрический винт шаг	0,5 мм
Отображение данных	Высота символов на ЖК-дисплее 7,5 мм
Питание	2 батареи SR-44
Срок службы батареи	Около 1,8 года

Оptionальные аксессуары

№	Описание
959149	Кабель Digimatic с кнопкой передачи данных, прямой, 1 м
959150	Кабель Digimatic с кнопкой передачи данных, прямой, 2 м
02AZD790C	Кабель U-WAVE T типа C, прямой, с кнопкой передачи данных
06AFM380C	Прямое соединение с USB (Digimatic-USB), прямой, с кнопкой передачи данных

Расходуемые аксессуары

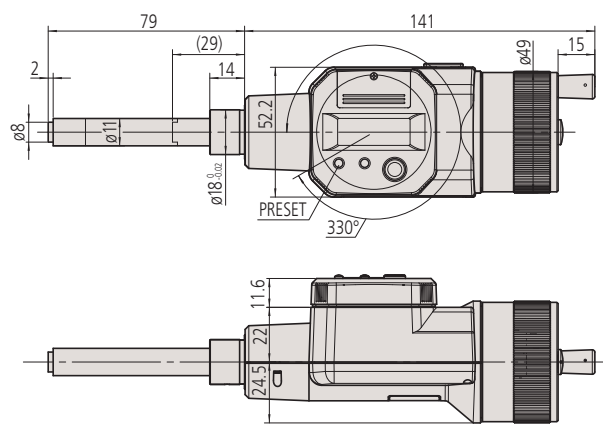
№	Описание
938882	Батарея SR44, 1,5 В



164-163

Метрические

№	Диап. изм-й [мм]	Примечания	Наконечник микровинта	Ø гильзы	Погрешность	Масса [г]
164-163	0-50	С невращающимся микровинтом	С твердосплавным наконечником	18 мм	±3 мкм	490



164-163

(): с полностью отведённым микрометрическим винтом

Цифровые микрометрические головки со стержнем 10 мм

Серия 350

Эти микрометрические головки имеют диапазон 25 мм и стержень 10 мм. Преимущества:

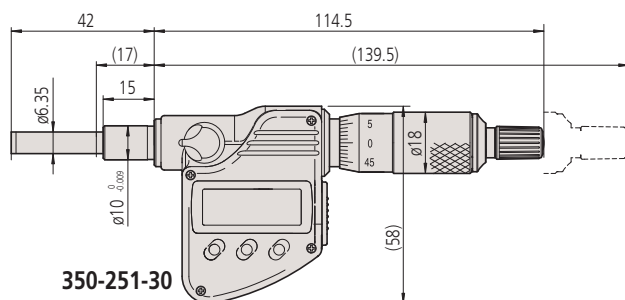
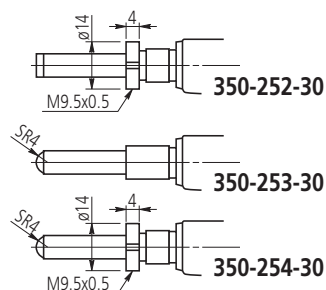
- Для интеграции в оборудование и измерительные приборы.
- Непосредственное считывание показаний с шагом в 0,001 мм.



350-251-30

Метрические

№	Диап. изм-й [мм]	Наконечник микровинта	Ø гильзы	Стержень	Толщина креплений для стопорной гайки [мм]	Масса [г]
350-251-30	0-25	Плоский (твердосплавный)	10 мм	гладкий		230
350-252-30	0-25	Плоский (твердосплавный)	10 мм	со стопорной гайкой	11,5	230
350-253-30	0-25	Сферический (SR4)	10 мм	гладкий		230
350-254-30	0-25	Сферический (SR4)	10 мм	со стопорной гайкой	11,5	230



с полностью отведенным микрометрическим винтом

Функции	Серия 350
ZERO / ABS (НУЛЬ/АБС.)	●
Отключение через 20 мин. простоя	●
2 x Предустановки	●
Функция блокировки	●
Вывод данных	●
HOLD (Удержание значения)	●

Спецификация

Погрешность	±2 мкм (без учета ошибки квантования)
Разрешение	0,001 мм
Микрометрический винт	Ø6,35 мм, шаг 0,5 мм, со стопором
Отображение данных	ЖК, высота символов 7,5 мм
Питание	Батарея SR-44
Срок службы батареи	около 2,4 года

Оptionальные аксессуары

№	Описание
05CZA662	Кабель Digimatic с кнопкой передачи данных, IP, 1 м, микрометрический тип
05CZA663	Кабель Digimatic с кнопкой передачи данных, IP, 2 м, микрометрический тип
02AZD790B	Кабель U-WAVE T типа B, IP микрометрический тип с кнопкой передачи данных
06AFM380B	Прямое соединение с USB (Digimatic-USB), IP микрометрический тип с кнопкой передачи данных

Расходуемые аксессуары

№	Описание
938882	Батарея SR44, 1,5 В

Цифровые микрометрические головки со стержнем 12 мм

Серия 350

Эти микрометрические головки имеют диапазон 25 мм и стержень 12 мм. Преимущества:

- Для интеграции в оборудование и измерительные приборы.
- Превосходная защита от влаги и пыли (степень защиты IP65) дает возможность использовать головки в условиях воздействия брызг СОЖ (кроме типа с резьбовым стержнем).
- Непосредственное считывание показаний с шагом в 0,001 мм.



Функции	Серия 350
ZERO / ABS (НУЛЬ/АБС.)	●
Отключение через 20 мин. простоя	●
2 x Предустановки	●
Функция блокировки	●
Вывод данных	●
HOLD (Удержание значения)	●

Спецификация

Погрешность	±2 мкм (без учета ошибки квантования)
Разрешение	0,001 мм
Микрометрический винт	Ø6,35 мм, шаг 0,5 мм, со стопором
Отображение данных	ЖК, высота символов 7,5 мм
Питание	батарея SR-44
Срок службы батареи	около 2,4 года

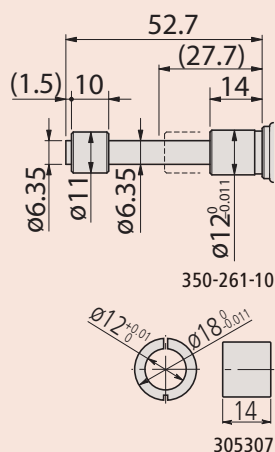
Оptionальные аксессуары

№	Описание
05CZA662	Кабель Digimatic с кнопкой передачи данных, IP, 1 м, микрометрический тип
05CZA663	Кабель Digimatic с кнопкой передачи данных, IP, 2 м, микрометрический тип
02AZD790B	Кабель U-WAVE Т типа В, IP микрометрический тип с кнопкой передачи данных
06AFM380B	Прямое соединение с USB (Digimatic-USB), IP микрометрический тип с кнопкой передачи данных

Расходуемые аксессуары

№	Описание
938882	Батарея SR44, 1,5 В
305307	Прорезная втулка, для серии 350, Ø 12 /18 мм, длина 14 мм
306625	Прорезная втулка, для серии 350, Ø 12 /18 мм, длина 16 мм

306625 Стандартно для 350-271-30, 350-273-30
305307 Стандартно для 350-261-30



350-261-10

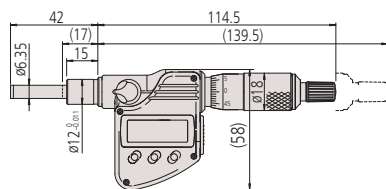
305307



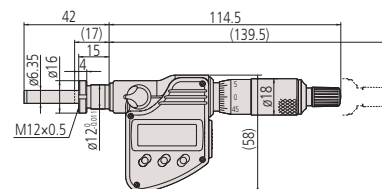
350-281-30

Метрические

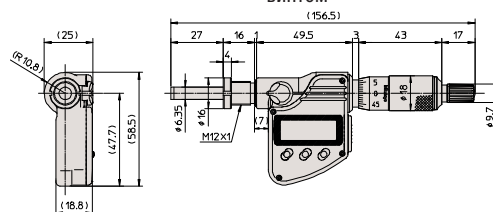
№	Диап. изм-й [мм]	Примечания	Наконечник микровинта	Ø гильзы	Стержень	Толщина крепежной для стопорной гайки [мм]	Масса [г]
350-271-30	0-25	IP65	Плоский (твердосплавный)	12 /18 мм	гладкий		230
350-272-30	0-25	Резьбовой стержень	Плоский (твердосплавный)	M12 x 1	со стопорной гайкой	11,5	230
350-273-30	0-25	IP65	Сферический (SR4)	12 /18 мм	гладкий		230
350-274-30	0-25	Резьбовой стержень	Сферический (SR4)	M12 x 1	со стопорной гайкой	11,5	230
350-281-30	0-25	IP65	Плоский (твердосплавный)	12 мм	гладкий		230
350-282-30	0-25	IP65	Плоский (твердосплавный)	12 мм	со стопорной гайкой	11,5	230
350-283-30	0-25	IP65	Сферический (SR4)	12 мм	гладкий		230
350-284-30	0-25	IP65	Сферический (SR4)	12 мм	со стопорной гайкой	11,5	230
350-261-30	0-25	IP65, с невращающимся микровинтом без трещотки	Плоский	12/18 мм	гладкий		235



350-281-30 с полностью отведённым микрометрическим винтом



350-282-30



350-272-30

Микрометрические головки с счетчиком

Серия 250 - тип с цифровым счетчиком

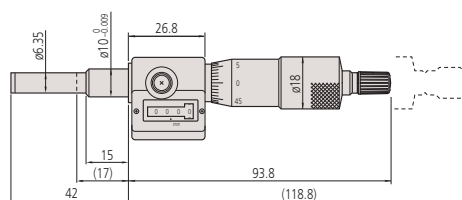
Эти микрометрические головки оснащаются механическим отсчетным устройством.



250-301

Метрические

№	Диап. изм-й [мм]	Наконечник микровинта	Ø гильзы	Погрешность	Стержень	Масса [г]
250-301	0-25	Плоский (твердосплавный)	10 мм	±2 мкм	гладкий	165



250-301

Опоры с микрометрическим винтом

Серия 7

Эти опоры предназначены для простой и точной регулировки под тяжелой нагрузкой.

— Легкое регулирование под тяжелым грузом.

— Используется для точного выравнивания машин, поверочных плит и других точных приборов.



7850

Метрические

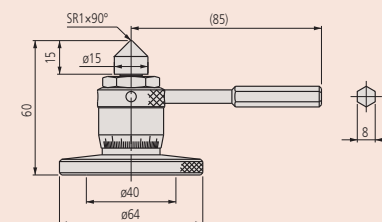
№	Диап. изм-й [мм]	Примечания
7850	60-75	Макс. нагрузка : 400 кг

Спецификация

Шкала	Барабан и изолирующая трубка с матовым хромовым покрытием
Цена деления	0,01 мм
Микрометрический винт	Ø6,35 мм, шаг 0,5 мм, со стопором

Спецификация

Цена деления	0,01 мм
--------------	---------



7850

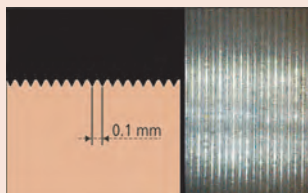
Микрометрические головки с тонкой подачей диапазона 5 мм и 6,5 мм

Серия 148 - С тонкой микроподачей 0,1 мм/об.

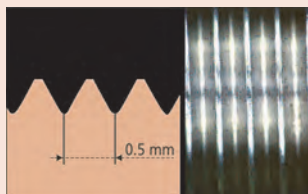
Эти микрометрические головки обеспечивают ультратонкую подачу 0,1 мм/об.
 – Микрометрические головки небольшого размера с микроподачей 0,1 мм.
 – Идеальны для применения в научном оборудовании.

Спецификация

Шкала	Барaban и стeбeль с матовым хромовым покрытием
Цена деления	0,002 мм / 0,004 мм (148-244, 148-245)
Шаг микровинта	0,1 мм
Измерительные поверхности	Закаленная сталь (> 60 HRC)



Шаг 0,1 мм



Шаг 0,5 мм

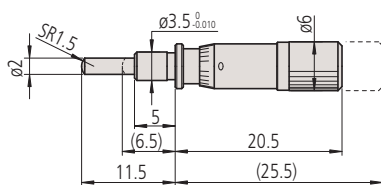


148-143

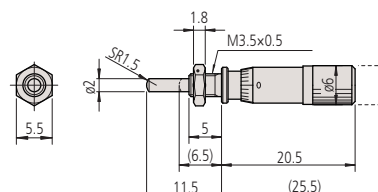
148-243

Метрические

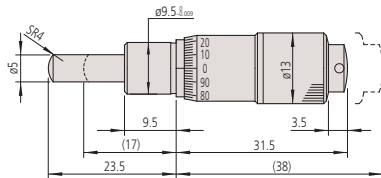
№	Диап. изм-й [мм]	Наконечник микровинта	Ø гильзы	Погрешность [мкм]	Стержень	Толщина креплений для стопорной гайки [мм]	Масса [г]
148-244	0-5	Сферический (SR1,5)	3,5 мм	±5	гладкий		4
148-245	0-5	Сферический (SR1,5)	3,5 мм	±5	со стопорной гайкой	3	5
148-142	0-6,5	Сферический (SR4)	9,5 мм	±2	гладкий		31
148-143	0-6,5	Сферический (SR4)	9,5 мм	±2	со стопорной гайкой	6	34
148-342	0-6,5	Сферический (SR4)	9,5 мм	±2	гладкий		29
148-343	0-6,5	Сферический (SR4)	9,5 мм	±2	со стопорной гайкой	6	31
148-242	0-6,5	Сферический (SR3)	6 мм	±5	гладкий		10
148-243	0-6,5	Сферический (SR3)	6 мм	±5	со стопорной гайкой	4	10



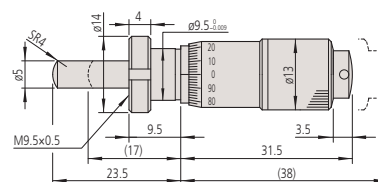
148-244



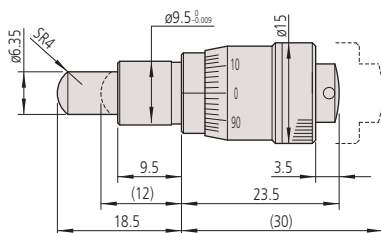
148-245



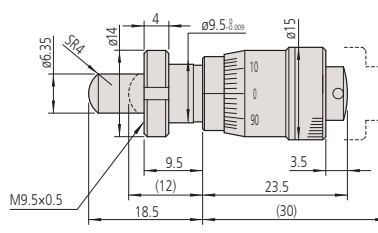
148-142



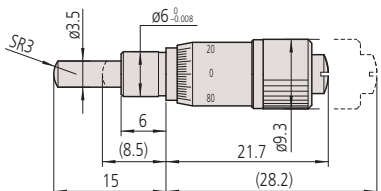
148-143



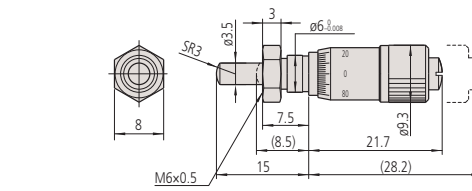
148-342



148-343



148-242



148-243

(): с полностью отведённым микрометрическим винтом

Микрометрические головки диапазона 5 мм и 6,5 мм

Серия 148 - Очень малые

Эти миниатюрные микрометрические головки предназначены для удобной установки в различные машины.



148-201



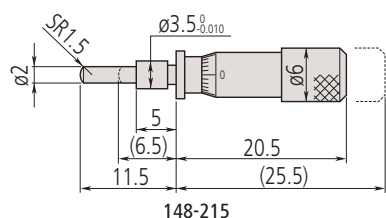
148-215

Метрические

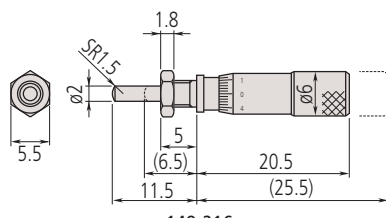
№	Диап. изм-й [мм]	Наконечник микровинта	Ø гильзы	Стержень	Толщина креплений для стопорной гайки [мм]	Особенности	Масса [г]
148-215	0-5	Сферический (SR1,5)	3,5 мм	гладкий		-	4
148-216	0-5	Сферический (SR1,5)	3,5 мм	со стопорной гайкой	3	-	4
148-201	0-6,5	Плоский	6 мм	гладкий		-	10
148-203	0-6,5	Плоский	6 мм	со стопорной гайкой	4	-	10
148-205	0-6,5	Сферический (SR3)	6 мм	гладкий		-	10
148-207	0-6,5	Сферический (SR3)	6 мм	со стопорной гайкой	4	-	10
148-209	0-6,5	Плоский	6 мм	гладкий		Обратный отсчёт	10
148-211	0-6,5	Плоский	6 мм	со стопорной гайкой	4	Обратный отсчёт	10

Спецификация

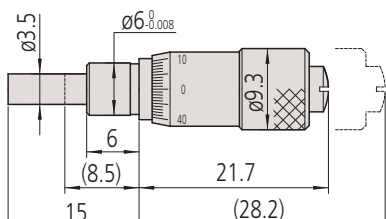
Погрешность	±5 мкм
Шкала	Барaban и стeбeль с матовым хромовым покрытием
Цена деления	0,02 мм (148-215/ 148-216) 0,01 мм
Шаг микровинта	0,5 мм
Измерительные поверхности	Закаленная сталь (> 60 HRC)



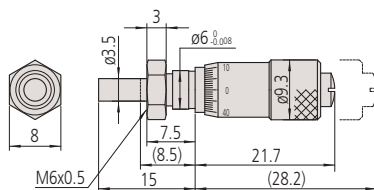
148-215



148-216



148-201



148-203

(): с полностью отведённым микрометрическим винтом

Микрометрические головки диапазона 6,5 мм и 13 мм

Серия 148 - С микроподачей 0,25 мм/об.

Эти стандартные микрометрические головки малого размера имеют диапазон 13 мм. Преимущества:

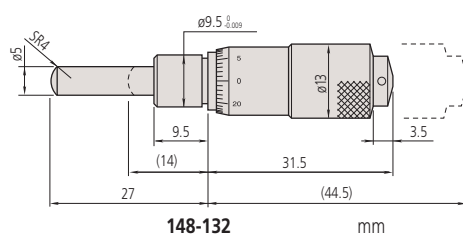
- Твердосплавный шпindelь.
- Маленькая микрометрическая с диапазоном измерений 15 мм, измерительные поверхности из карбида вольфрама.



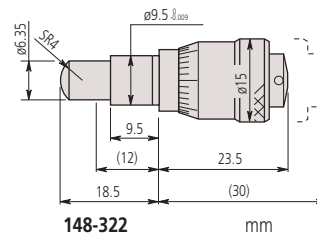
148-132

Метрические

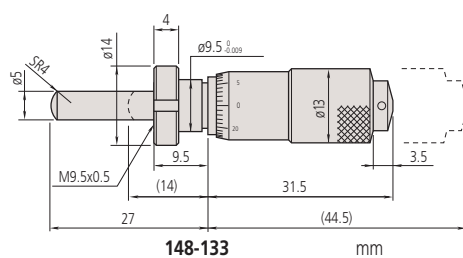
№	Диап. изм-й [мм]	Наконечник микровинта	Ø гильзы	Стержень	Толщина креплений для стопорной гайки [мм]	Масса [г]
148-322	0-6,5	Сферический (SR4)	9,5 мм	гладкий		30
148-323	0-6,5	Сферический (SR4)	9,5 мм	со стопорной гайкой	6	35
148-132	0-13	Сферический (SR4)	9,5 мм	гладкий		30
148-133	0-13	Сферический (SR4)	9,5 мм	со стопорной гайкой	6	35



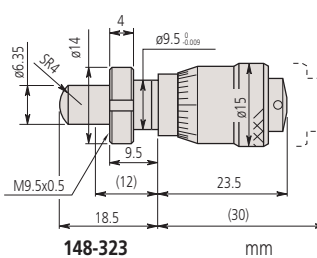
148-132 mm



148-322 mm



148-133 mm



148-323 mm

(): с полностью отведённым микрометрическим винтом

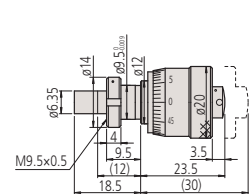
Микрометрические головки диапазона 6,5 мм и 13 мм

Серия 148 - Большой диаметр барабана для удобного считывания

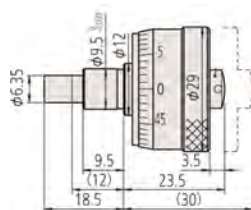
Эти микрометрические головки оснащаются рифлеными стопорными винтами, с помощью которых микрометрический винт может быть зафиксирован в любом положении.

Метрические

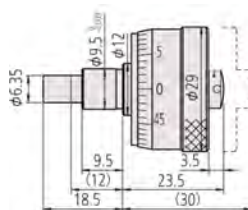
№	Диап. изм-й [мм]	Наконечник микровинта	Ø гильзы	Стержень	Толщина креплений для стопорной гайки [мм]	Ø Барабана	Масса [г]
148-301	0-6,5	Плоский	9,5 мм	гладкий		15 мм	26
148-302	0-6,5	Плоский	9,5 мм	со стопорной гайкой	6	15 мм	26
148-303	0-6,5	Плоский	9,5 мм	гладкий		20 мм	39
148-304	0-6,5	Плоский	9,5 мм	со стопорной гайкой	6	20 мм	39
148-305	0-6,5	Плоский	9,5 мм	гладкий		29 мм	71
148-306	0-6,5	Плоский	9,5 мм	со стопорной гайкой	6	29 мм	71
148-313	0-6,5	Сферический (SR4)	9,5 мм	гладкий		15 мм	26
148-314	0-6,5	Сферический (SR4)	9,5 мм	со стопорной гайкой	6	15 мм	26
148-307	0-13	Плоский	9,5 мм	гладкий		15 мм	35
148-308	0-13	Плоский	9,5 мм	со стопорной гайкой	6	15 мм	35
148-309	0-13	Плоский	9,5 мм	гладкий		20 мм	55
148-310	0-13	Плоский	9,5 мм	со стопорной гайкой	6	20 мм	55
148-311	0-13	Плоский	9,5 мм	гладкий		29 мм	103
148-312	0-13	Плоский	9,5 мм	со стопорной гайкой	6	29 мм	103



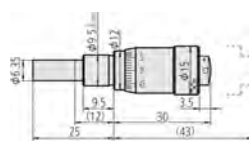
148-304



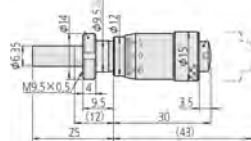
148-305



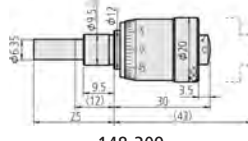
148-306



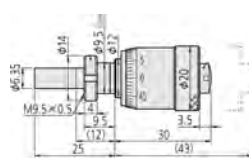
148-307



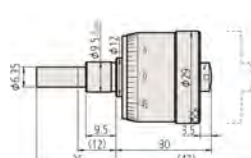
148-308



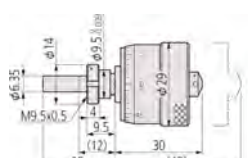
148-309



148-310

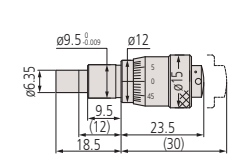


148-311

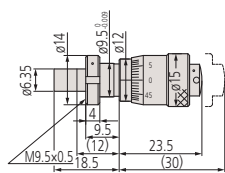


148-312

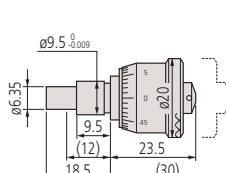
(): с полностью отведённым микрометрическим винтом



148-301



148-302



148-303

Спецификация

Погрешность	±2 мкм
Шкала	Барабан и стембель с матовым хромым покрытием
Цена деления	0,01 мм
Шаг микровинта	0,5 мм
Измерительные поверхности	Закаленная сталь (> 60 HRC)



148-301



148-303



148-305



148-313



148-314

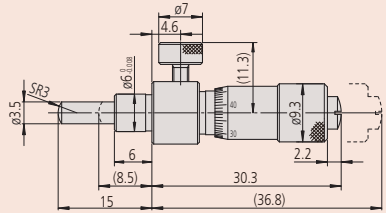
Микрометрические головки диапазона 6,5 мм со стопором микрометрического винта

Серия 148 - Тип со стопорным винтом

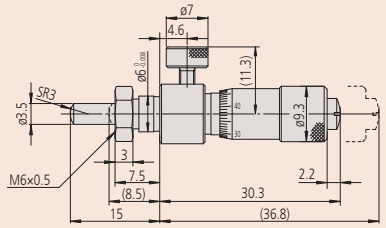
Эти микрометрические головки оснащаются рифлеными стопорными винтами, с помощью которых микрометрический винт может быть зафиксирован в любом положении.

Спецификация

Шкала	Барaban и стeбeль с матовым хромым покрытием
Цена деления	0,01 мм
Шаг микровинта	0,5 мм
Измерительные поверхности	Закаленная сталь (> 60 HRC)



148-222

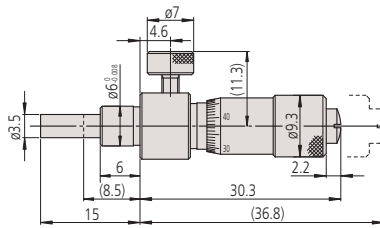


148-223

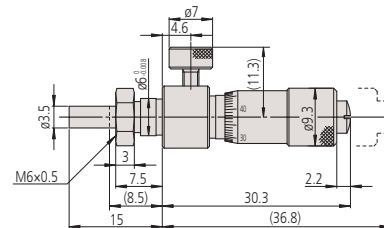


Метрические

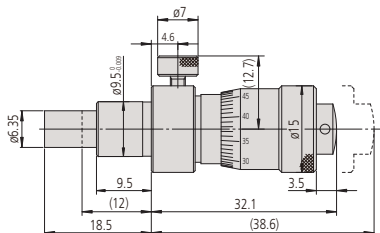
№	Диап. изм-й [мм]	Наконечник микровинта	Ø гильзы	Погрешность [мкм]	Стержень	Толщина креплений для стопорной гайки [мм]	Масса [г]
148-220	0-6,5	Плоский	6 мм	±5	гладкий		16
148-221	0-6,5	Плоский	6 мм	±5	со стопорной гайкой	4	17
148-222	0-6,5	Сферический (SR3)	6 мм	±5	гладкий		16
148-223	0-6,5	Сферический (SR3)	6 мм	±5	со стопорной гайкой	4	17
148-316	0-6,5	Плоский	9,5 мм	±2	гладкий		40
148-317	0-6,5	Плоский	9,5 мм	±2	со стопорной гайкой	6	43
148-318	0-6,5	Сферический (SR4)	9,5 мм	±2	гладкий		40
148-319	0-6,5	Сферический (SR4)	9,5 мм	±2	со стопорной гайкой	6	43



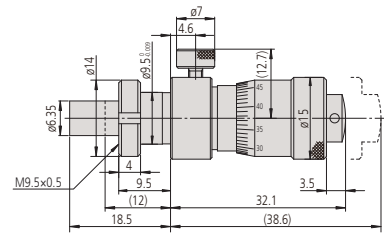
148-220



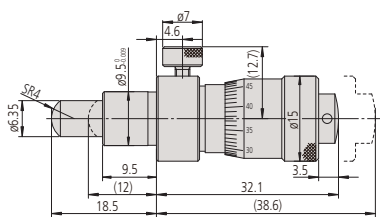
148-221



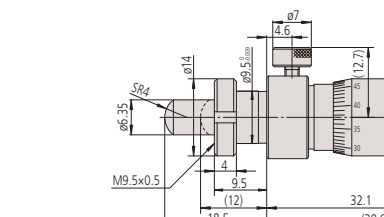
148-316



148-317



148-318



148-319

(): с полностью отведённым микрометрическим винтом

Микрометрические головки диапазона 13 мм со стопором микрометрического винта

Серия 148 - Тип со стопорным винтом

Эти микрометрические головки оснащаются рифлеными стопорными винтами, с помощью которых микрометрический винт может быть зафиксирован в любом положении.



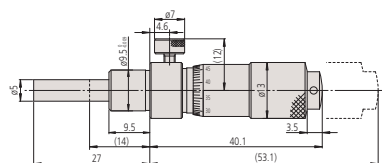
148-150



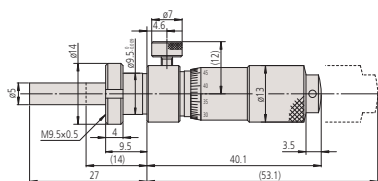
148-153

Метрические

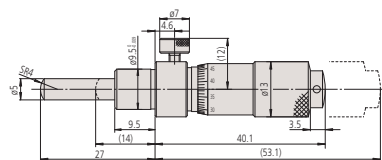
№	Диап. изм-й [мм]	Наконечник микровинта	Ø гильзы	Стержень	Толщина креплений для стопорной гайки [мм]	Масса [г]
148-150	0-13	Плоский	9,5 мм	гладкий		40
148-151	0-13	Плоский	9,5 мм	со стопорной гайкой	6	43
148-152	0-13	Сферический (SR4)	9,5 мм	гладкий		40
148-153	0-13	Сферический (SR4)	9,5 мм	со стопорной гайкой	6	43



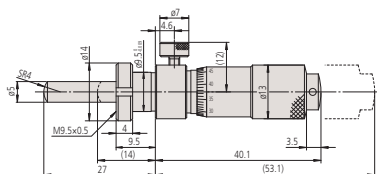
148-150



148-151



148-152



148-153

(): с полностью отведённым микрометрическим винтом

Спецификация

Погрешность	±2 мкм
Шкала	Барaban и стeбeль с матовым хромовым покрытием
Цена деления	0,01 мм
Шаг микровинта	0,5 мм
Измерительные поверхности	Закаленная сталь (> 60 HRC)

Микрометрические головки диапазона 13 мм с обнуляемым барабаном

Серия 148 - Стандартный тип, малый размер с обнуляемым барабаном.

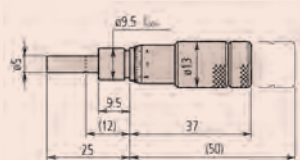
Эти микрометрические головки малого размера оснащаются обнуляемыми барабанами.

Преимущества:

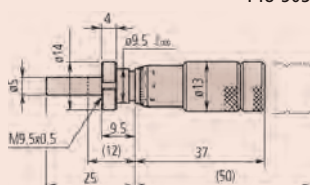
– Возможность установки на нуль в любом положении посредством ослабления установочного винта на барабане.

Спецификация

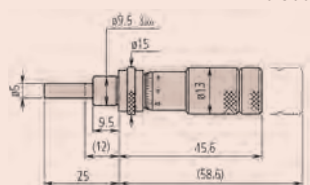
Погрешность	±2 мкм
Шкала	Барабан и стембель с матовым хромовым покрытием
Цена деления	0,01 мм
Шаг микровинта	0,5 мм
Измерительные поверхности	Закаленная сталь (> 60 HRC)



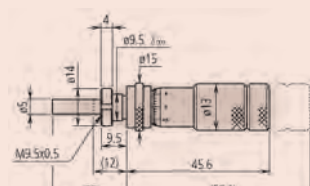
148-503



148-508



148-506



148-504

с полностью отведенным микрометрическим винтом



148-503



148-504

Метрические

№	Диап. изм-й [мм]	Наконечник микровинта	Ø гильзы	Стержень	Толщина креплений для стопорной гайки [мм]	Особенности	Масса [г]
148-503	0-13	Плоский	9,5 мм	гладкий		-	35
148-513	0-13	Плоский	9,5 мм	гладкий		Нержавеющая сталь	35
148-508	0-13	Плоский	9,5 мм	со стопорной гайкой	6	-	40
148-853	0-13	Сферический (SR4)	9,5 мм	гладкий		-	40
148-518	0-13	Плоский	9,5 мм	со стопорной гайкой	6	Нержавеющая сталь	40
148-858	0-13	Сферический (SR4)	9,5 мм	со стопорной гайкой	6	-	40

Метрические

Обратный отсчёт

№	Диап. изм-й [мм]	Наконечник микровинта	Ø гильзы	Стержень	Толщина креплений для стопорной гайки [мм]	Масса [г]
148-863	0-13	Плоский	9,5 мм	гладкий		35
148-868	0-13	Плоский	9,5 мм	со стопорной гайкой	6	40

Метрические

Обратный отсчёт / со стопором микровинта

№	Диап. изм-й [мм]	Наконечник микровинта	Ø гильзы	Стержень	Толщина креплений для стопорной гайки [мм]	Масса [г]
148-864	0-13	Плоский	9,5 мм	со стопорной гайкой	6	40
148-866	0-13	Плоский	9,5 мм	гладкий		35

Метрические

Со стопором микровинта

№	Диап. изм-й [мм]	Наконечник микровинта	Ø гильзы	Стержень	Толщина креплений для стопорной гайки [мм]	Масса [г]
148-506	0-13	Плоский	9,5 мм	гладкий		35
148-504	0-13	Плоский	9,5 мм	со стопорной гайкой	6	40
148-854	0-13	Сферический (SR4)	9,5 мм	со стопорной гайкой	6	40
148-856	0-13	Сферический (SR4)	9,5 мм	гладкий		35



Микрометрические головки диапазона 13 мм

Серия 148 - Малый стандартный тип

Эти стандартные микрометрические головки небольшого размера имеют диапазон 13 мм.



148-104



148-103



148-121



148-120

Метрические

№	Диал. изм-й [мм]	Наконечник микро-винта	Ø гильзы	Стержень	Толщина крепления для стопорной гайки [мм]	Особенности	Масса [г]
148-104	0-13	Плоский	9,5 мм	гладкий		-	30
148-103	0-13	Плоский	9,5 мм	со стопорной гайкой	6	-	35
148-801	0-13	Сферический (SR4)	9,5 мм	гладкий		-	30
148-802	0-13	Сферический (SR4)	9,5 мм	со стопорной гайкой	6	-	35
148-821	0-13	Плоский	9,5 мм	гладкий		Обратный от-счёт	30
148-822	0-13	Плоский	9,5 мм	со стопорной гайкой	6	Обратный от-счёт	35

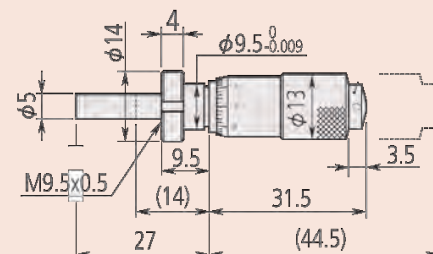
Метрические

Со стопором микровинта

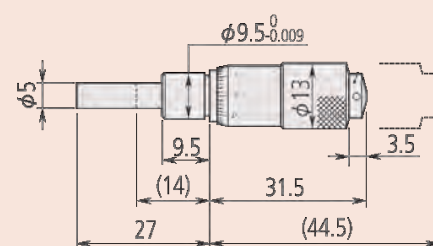
№	Диал. изм-й [мм]	Наконечник микро-винта	Ø гильзы	Стержень	Толщина крепления для стопорной гайки [мм]	Особенности	Масса [г]
148-121	0-13	Плоский	9,5 мм	гладкий		-	40
148-120	0-13	Плоский	9,5 мм	со стопорной гайкой	6	-	45
148-803	0-13	Сферический (SR4)	9,5 мм	гладкий		-	40
148-804	0-13	Сферический (SR4)	9,5 мм	со стопорной гайкой	6	-	45
148-823	0-13	Плоский	9,5 мм	гладкий		Обратный от-счёт	40
148-824	0-13	Плоский	9,5 мм	со стопорной гайкой	6	Обратный от-счёт	45

Спецификация

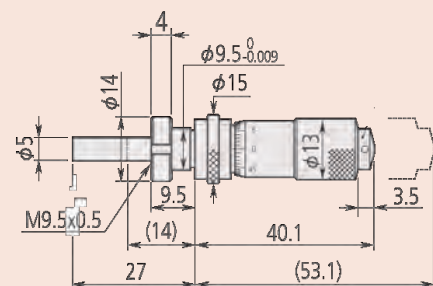
Погрешность	±2 мкм
Шкала	Барабан и стембель с матовым хромовым покрытием
Цена деления	0,01 мм
Шаг микровинта	0,5 мм
Измерительные поверхности	Закаленная сталь (> 60 HRC)



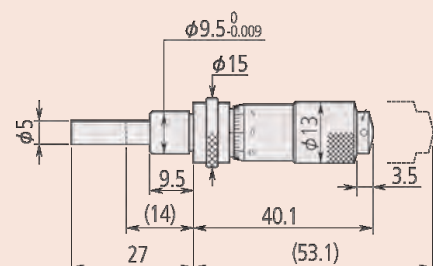
148-103



148-104



148-120



148-121

(): с полностью отвёрнутым микрометрическим винтом

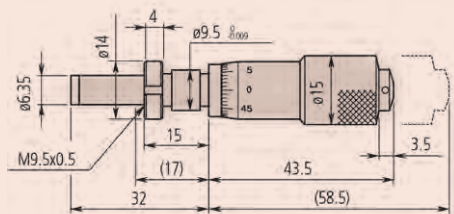
Микрометрические головки диапазона 15 мм

Серия 149 - Стандартный тип малого размера с твердосплавными наконечниками микровинта

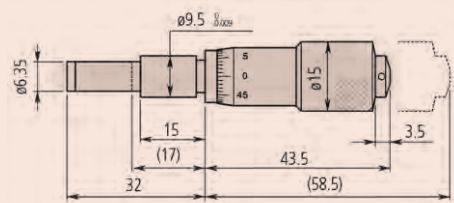
– Малая микрометрическая головка с измерительным диапазоном 15 мм и измерительной поверхностью из карбида вольфрама.

Спецификация

Погрешность	±2 мкм
Шкала	Барaban и стeбeль с матовым хромым покрытием
Цена деления	0,01 мм
Шаг микровинта	0,5 мм
Измерительные поверхности	Твердосплавные



149-131



149-132



149-132



149-184

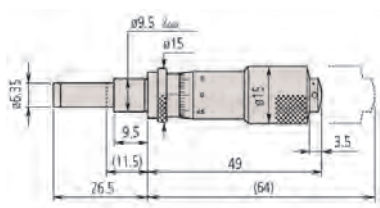
Метрические

№	Диап. изм-й [мм]	Наконечник микровинта	Ø гильзы	Стержень	Толщина креплений для стопорной гайки [мм]	Особенности	Масса [г]
149-132	0-15	Плоский (твердосплавный)	9,5 мм	гладкий		-	55
149-131	0-15	Плоский (твердосплавный)	9,5 мм	со стопорной гайкой	11,5	-	60
149-801	0-15	Сферический (SR4)	9,5 мм	гладкий		-	55
149-802	0-15	Сферический (SR4)	9,5 мм	со стопорной гайкой	11,5	-	60
149-821	0-15	Плоский (твердосплавный)	9,5 мм	гладкий		Обратный отсчёт	55
149-822	0-15	Плоский (твердосплавный)	9,5 мм	со стопорной гайкой	11,5	Обратный отсчёт	60

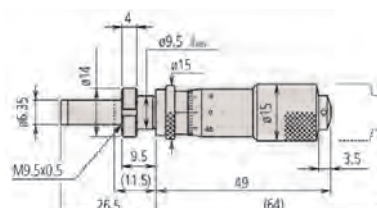
Метрические

Со стопором микровинта

№	Диап. изм-й [мм]	Наконечник микровинта	Ø гильзы	Стержень	Толщина креплений для стопорной гайки [мм]	Особенности	Масса [г]
149-183	0-15	Плоский (твердосплавный)	9,5 мм	гладкий		-	55
149-184	0-15	Плоский (твердосплавный)	9,5 мм	со стопорной гайкой	6	-	60
149-803	0-15	Сферический (SR4)	9,5 мм	гладкий		-	55
149-804	0-15	Сферический (SR4)	9,5 мм	со стопорной гайкой	6	-	60
149-823	0-15	Плоский (твердосплавный)	9,5 мм	гладкий		Обратный отсчёт	55
149-824	0-15	Плоский (твердосплавный)	9,5 мм	со стопорной гайкой	6	Обратный отсчёт	60



149-183



149-184

(): с полностью отведённым микровинтом

Микрометрические головки диапазона 25 мм

Серия 150 - Стандартный тип среднего размера

Эти микрометрические головки стандартного типа имеют средний размер и диапазон 25 мм.

Метрические

№	Диап. изм-й [мм]	Наконечник микровинта	Ø гильзы	Стержень	Толщина крепе- ний для стопор- ной гайки [мм]	Особенности	Масса [г]
150-192	0-25	Плоский (твердосплав- ный)	10 мм	гладкий		-	95
150-191	0-25	Плоский (твердосплав- ный)	10 мм	со стопорной гай- кой	11,5	-	100
150-801	0-25	Сферический (SR4)	10 мм	гладкий		-	95
150-802	0-25	Сферический (SR4)	10 мм	со стопорной гай- кой	11,5	-	100
150-190	0-25	Плоский (твердосплав- ный)	10 мм	гладкий		Цена деления: 0,001 мм	95
150-189	0-25	Плоский (твердосплав- ный)	10 мм	со стопорной гай- кой	11,5	Цена деления: 0,001 мм	100
150-196	0-25	Плоский (твердосплав- ный)	10 мм	гладкий		Без трещотки	95
150-195	0-25	Плоский (твердосплав- ный)	10 мм	со стопорной гай- кой	11,5	Без трещотки	110
150-219	0-25	Плоский	10 мм	гладкий		Длинный микро- винт	95
150-220	0-25	Плоский	10 мм	со стопорной гай- кой	11,5	Длинный микро- винт	100
150-821	0-25	Плоский (твердосплав- ный)	10 мм	гладкий		Обратный отсчёт	95
150-822	0-25	Плоский (твердосплав- ный)	10 мм	со стопорной гай- кой	11,5	Обратный отсчёт	100

Метрические

Со стопором микровинта

№	Диап. изм-й [мм]	Наконечник микровинта	Ø гильзы	Стержень	Толщина крепе- ний для стопор- ной гайки [мм]	Особенности	Масса [г]
150-209	0-25	Плоский (твердосплав- ный)	10 мм	гладкий		-	110
150-183	0-25	Плоский (твердосплав- ный)	10 мм	гладкий		Цена деления: 0,001 мм	110
150-184	0-25	Плоский (твердосплав- ный)	10 мм	со стопорной гайкой	11,5	Цена деления: 0,001 мм	115
150-211	0-25	Плоский (твердосплав- ный)	10 мм	гладкий		Без трещотки	115
150-210	0-25	Плоский (твердосплав- ный)	10 мм	со стопорной гайкой	11,5	-	115
150-212	0-25	Плоский (твердосплав- ный)	10 мм	со стопорной гайкой	11,5	Без трещотки	115
150-803	0-25	Сферический (SR4)	10 мм	гладкий		-	110
150-804	0-25	Сферический (SR4)	10 мм	со стопорной гайкой	11,5	-	115
150-823	0-25	Плоский (твердосплав- ный)	10 мм	гладкий		Обратный отсчёт	110
150-824	0-25	Плоский (твердосплав- ный)	10 мм	со стопорной гайкой	11,5	Обратный отсчёт	115
150-223	0-25	Плоский (твердосплав- ный)	10 мм	гладкий		Длинный микро- винт/ без трещотки	110
150-224	0-25	Плоский (твердосплав- ный)	10 мм	со стопорной гайкой	11,5	Длинный микро- винт/ без трещотки	115

Спецификация

Погрешность	±2 мкм
Шкала	Барабан и стембель с матовым хромовым покрытием
Цена деления	0,01 мм
Шаг микровинта	0,5 мм
Измерительные поверхности	Твердосплавные



150-801



150-191



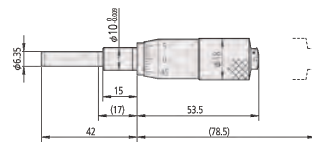
150-195



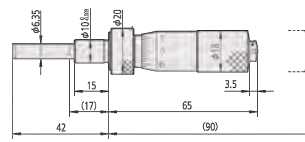
150-196



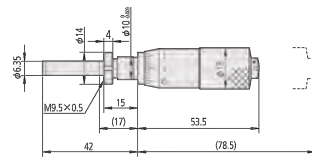
Микрометрические головки диапазона 25 мм



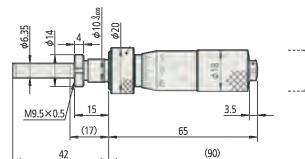
150-196



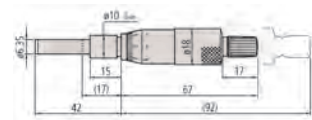
150-211



150-195



150-212



150-192

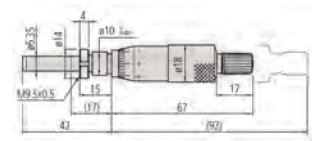


150-801

150-821

150-190

150-219



150-191

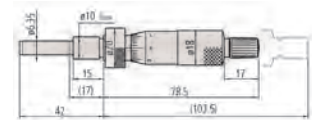


150-802

150-822

150-189

150-220



150-209

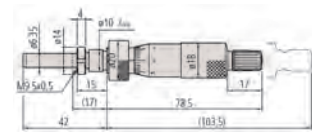


150-803

150-823

150-183

150-223



150-210



150-804

150-824

150-184

150-224

(): с полностью отведённым микрометрическим винтом

Микрометрические головки диапазона 25 мм и 50 мм

Серия 151 - Стандартный тип среднего размера с микровинтом $\varnothing 8$ мм

Эти микрометрические головки среднего размера имеют следующие особенности:

- Диаметр микровинта 8 мм.
- Чрезвычайно прочные микрометрические головки с трещоткой и без нее.



Метрические

№	Диап. изм-й [мм]	Наконечник микровинта	\varnothing гильзы	Стержень	Толщина креплений для стопорной гайки [мм]	Особенности	Масса [г]
151-224	0-25	Плоский (твердосплавный)	12 мм	гладкий		-	150
151-223	0-25	Плоский (твердосплавный)	12 мм	со стопорной гайкой	25,5	-	155
151-222	0-25	Плоский (твердосплавный)	12 мм	гладкий		Цена деления: 0,001 мм	150
151-221	0-25	Плоский (твердосплавный)	12 мм	со стопорной гайкой	25,5	Цена деления: 0,001 мм	155
151-227	0-25	Плоский (твердосплавный)	12 мм	гладкий		Без трещотки	150
151-228	0-25	Плоский (твердосплавный)	12 мм	со стопорной гайкой	25,5	Без трещотки	155
151-256	0-50	Плоский (твердосплавный)	12 мм	гладкий		-	240
151-255	0-50	Плоский (твердосплавный)	12 мм	со стопорной гайкой	25,5	-	250
151-260	0-50	Плоский (твердосплавный)	12 мм	гладкий		Без трещотки	240
151-259	0-50	Плоский (твердосплавный)	12 мм	со стопорной гайкой	25,5	Без трещотки	250

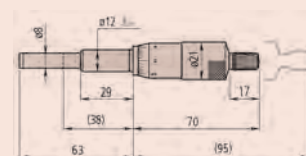
Метрические

Со стопором микровинта

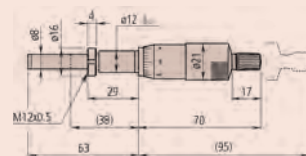
№	Диап. изм-й [мм]	Наконечник микровинта	\varnothing гильзы	Стержень	Толщина креплений для стопорной гайки [мм]	Особенности	Масса [г]
151-214	0-25	Плоский (твердосплавный)	12 мм	гладкий		-	160
151-213	0-25	Плоский (твердосплавный)	12 мм	со стопорной гайкой	15,5	-	165
151-212	0-25	Плоский (твердосплавный)	12 мм	гладкий		Цена деления: 0,001 мм	160
151-211	0-25	Плоский (твердосплавный)	12 мм	со стопорной гайкой	15,5	Цена деления: 0,001 мм	165
151-225	0-25	Плоский (твердосплавный)	12 мм	гладкий		Без трещотки	165
151-226	0-25	Плоский (твердосплавный)	12 мм	со стопорной гайкой	15,5	Без трещотки	165

Спецификация

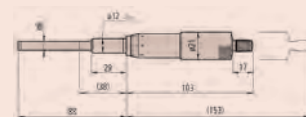
Погрешность	± 2 мкм ± 4 мкм (50 мм)
Шкала	Барабан и стембель с матовым хромовым покрытием
Цена деления	0,01 мм
Шаг микровинта	0,5 мм
Измерительные поверхности	Твердосплавные



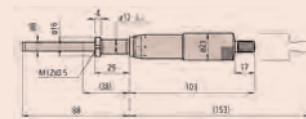
151-224



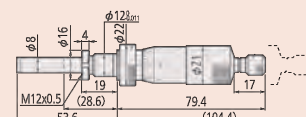
151-223



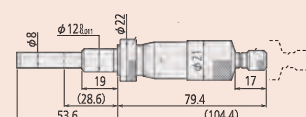
151-226



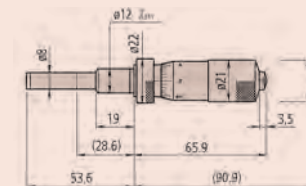
151-225



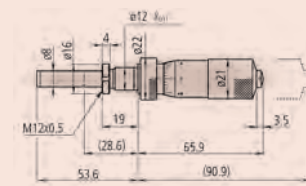
151-213



151-214



151-225



151-226

(): с полностью отведённым микрометрическим винтом



Микрометрические головки с большим барабаном

Спецификация

Погрешность	0,002 мм
Шкала	Белый анодированный алюминий
Шаг микровинта	0,5 мм
Измерительные поверхности	Твердосплавные

Серия 152 - Тип с большим барабаном для микроподачи

Эти микрометрические головки оснащаются большим барабаном, что позволяет производить тонкую подачу. Особенности:

- Красная и черная шкала для отсчета в двух направлениях (152-348/380).
- Крупный барабан имеет тонкую градуировку и обеспечивает плавное вращение.



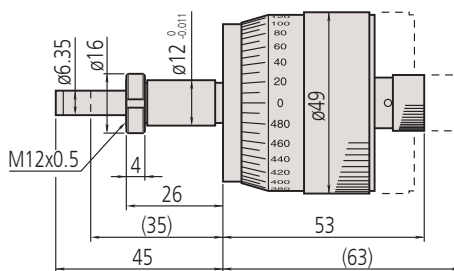
152-283



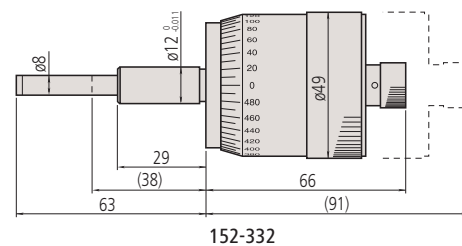
152-348

Метрические

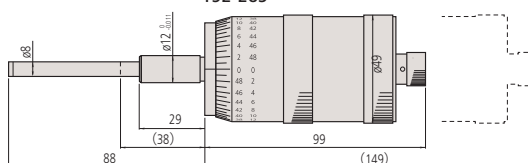
№	Диап. изм-й [мм]	Наконечник микровинта	Ø гильзы	Погрешность	Стержень	Толщина креплений для стопорной гайки [мм]	Особенности	Масса [г]
152-283	0-10	Плоский (твердосплавный)	12 мм	±2 мкм	со стопорной гайкой	22,5	-	190
152-332	0-25	Плоский (твердосплавный)	12 мм	±2 мкм	гладкий		-	310
152-348	0-25	Плоский (твердосплавный)	12 мм	±2 мкм	гладкий		Двунаправленная шкала	310
152-380	0-50	Плоский (твердосплавный)	12 мм	±4 мкм	гладкий		Двунаправленная шкала	460



152-283



152-332



152-380

(): с полностью отведённым микрометрическим винтом

Микрометрические головки для XY-стола

Серия 152 - Тип с большим барабаном для микроподачи

Эти микрометрические головки для столов XY предназначены для удобного считывания результатов. Особенности:

- Микрометрические головки с вращающимся микровинтом, невращающейся измерительной поверхностью и шкалой двунаправленного чтения 152-390/389.
- Деления в каждом направлении обозначены разными цветами (черный или красный).
- Результаты измерений могут быть считаны непосредственно с барабана с 100-шаговой градуировкой без необходимости считывания 1/2 мм, что упрощает чтение и, следовательно, снижает вероятность ошибки.



152-390



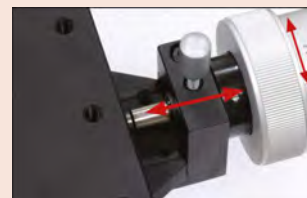
152-402

Метрические

№	Диап. изм-й [мм]	Наконечник микровинта	Ø гильзы	Стержень	Особенности	Масса [г]
152-390	0-25	Плоский (закалённый) с невращающимся устройством	18 мм	гладкий	Для оси X Двунаправленная шкала	270
152-389	0-25	Плоский (закалённый) с невращающимся устройством	18 мм	гладкий	Для оси Y Двунаправленная шкала	270
152-402	0-25	Сферич. с твердосплавным наконечником (SR10)	18 мм	гладкий	Для оси X	460
152-401	0-25	Сферич. с твердосплавным наконечником (SR10)	18 мм	гладкий	Для оси Y	460

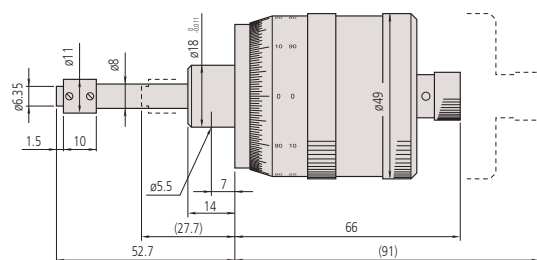
Спецификация

Погрешность	±2 мкм
Шкала	Белый анодированный алюминий
Цена деления	0,005 (152-390, 152-389) 0,001 (152-402, 152-401)
Шаг микровинта	1 мм
Измерительные поверхности	Закаленная сталь (> 60 HRC) 152-390, 152-389, 152-392, 152-391 Твердосплавные 152-402, 152-401

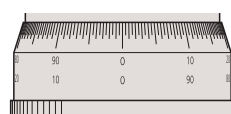


152-402, 152-401

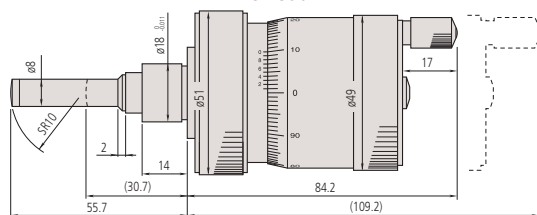
Установочное кольцо позволяет перемещать микровинт без изменения положения барабана со шкалой, что упрощает задание нулевой точки.



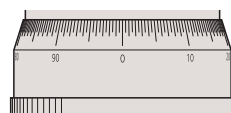
152-390



152-389



152-402



152-401

(): с полностью отведённым микрометрическим винтом

Микрометрические головки с быстрой подачей микровинта

Серия 152 - Тип с подачей 1 мм/об

Эти микрометрические головки предназначены для быстрой подачи. Особенности:
– Перемещение микровинта 1 мм/об.

Спецификация

Шкала	Барaban и стeбeль с матовым хромым покрытием
Цена деления	0,01 мм
Шаг микровинта	1 мм
Измерительные поверхности	Твердосплавные



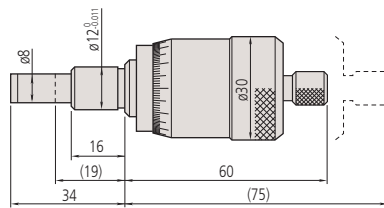
152-102



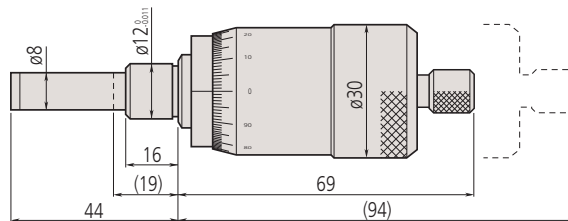
152-103

Метрические

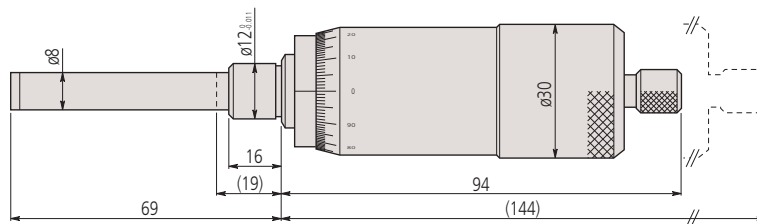
№	Диап. изм-й [мм]	Наконечник микровинта	Ø гильзы	Погрешность [мкм]	Стержень	Масса [г]
152-101	0-15	Плоский (твердосплавный)	12 мм	±2	гладкий	205
152-102	0-25	Плоский (твердосплавный)	12 мм	±2	гладкий	230
152-103	0-50	Плоский (твердосплавный)	12 мм	±4	гладкий	355



152-101



152-102



152-103

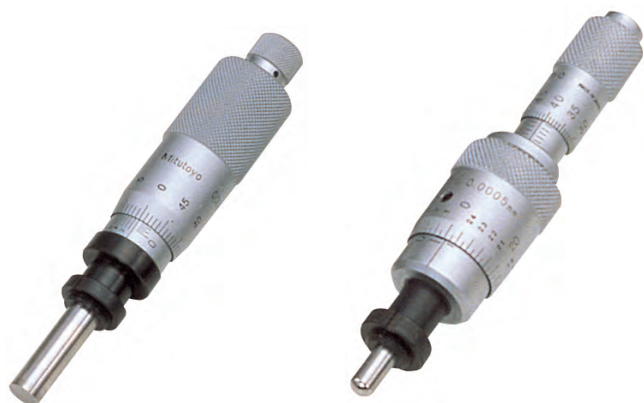
(): с полностью отведённым микровинтом

Микрометрические головки с невращающимся микровинтом

Серия 110 - Устройство подачи с дифференциальным винтом (сверхмикродоча)

Эти микрометрические головки с дифференциальным микровинтом и микродочей имеют следующие особенности:

- Микрометрические головки с ультратонкой подачей.
- С невращающимся микровинтом, особенно подходит для точной настройки.
- Механизм дифференциального движения с двойным микровинтом обеспечивает крайне чувствительную подачу.

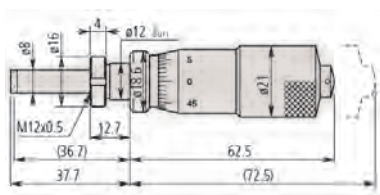


110-102

110-502

Метрические

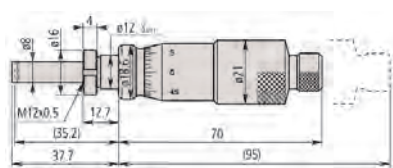
№	Диапазон [мм]	Цена деления	Наконечник микровинта	Ø гильзы	Стержень	Толщина креплений для стопорной гайки [мм]	Масса [г]
110-105	0 - 1	0,001 мм	Плоский (твердосплавный)	12 мм	со стопорной гайкой	9,5	150
110-106	0 - 1	0,0001 мм	Плоский (твердосплавный)	12 мм	со стопорной гайкой	9,5	150
110-107	0 - 1	0,001 мм	Сферический (SR10)	12 мм	со стопорной гайкой	9,5	150
110-108	0 - 1	0,0001 мм	Сферический (SR10)	12 мм	со стопорной гайкой	9,5	150
110-101	0 - 2,5	0,001 мм	Плоский (твердосплавный)	12 мм	со стопорной гайкой	9,5	150
110-102	0 - 2,5	0,0001 мм	Плоский (твердосплавный)	12 мм	со стопорной гайкой	9,5	150
110-502	A: 0-13 B: 0-0,2	A: 0,01 мм B: 0,0005 мм	Сферический (SR3)	9,5 мм	со стопорной гайкой	11,5	100



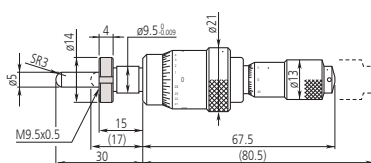
110-105
110-106



110-107
110-108



110-101
110-102



110-502

(): с полностью отведённым микровинтом

Спецификация

Погрешность	±3 мкм (1 мм)
	±5 мкм (2,5 мм)
	±3 мкм (13 мм)
Шкала	Барабан и стемель с матовым хромовым покрытием
Измерительные поверхности	Твердосплавные



Версия с невращающимся микровинтом



Версия с вращающимся микровинтом
110-502

Микрометрические головки с невращающимся микровинтом

Серия 153

Спецификация

Погрешность	±3 мкм
Шкала	Барабан и стембель с матовым хромовым покрытием
Шаг микровинта	0,5 мм
Измерительные поверхности	Твердосплавные



Версия с невращающимся микровинтом



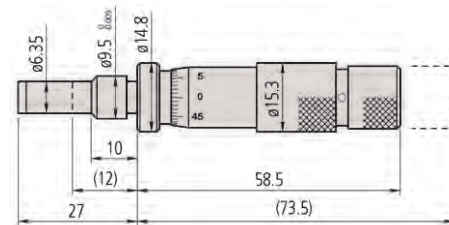
Метрические

№	Диап. изм-й [мм]	Цена деления	Наконечник микровинта	Ø гильзы	Стержень	Особенности	Масса [г]
153-101	0-15	0,01 мм	Плоский (твердосплавный)	9,5 мм	гладкий		70
153-203	0-25	0,01 мм	Плоский (твердосплавный)	12 мм	гладкий		125
153-204	0-25	0,001 мм	Плоский (твердосплавный)	12 мм	гладкий	Градуировка с нониусом	125

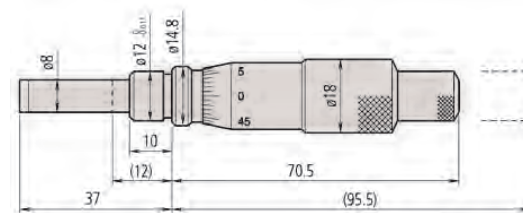
Метрические

С трещоткой

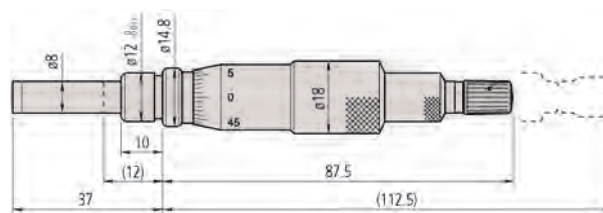
№	Диап. изм-й [мм]	Цена деления	Наконечник микровинта	Ø гильзы	Стержень	Особенности	Масса [г]
153-201	0-25	0,01 мм	Плоский (твердосплавный)	12 мм	гладкий		125
153-202	0-25	0,001 мм	Плоский (твердосплавный)	12 мм	гладкий	Градуировка с нониусом	125



153-101



153-203 + 153-204



153-201 + 153-202

(0): с полностью отведенным микрометрическим винтом

Микрометрические головки с невращающимся микровинтом

Серия 197 - Невращающийся микровинт и большой барабан

- Микрометрические головки с невращающимся микровинтом и шагом микровинта 1 мм.
- Результаты измерений могут быть считаны непосредственно с барабана с 100-шаговой градуировкой без считывания значений 1/2 мм, что упрощает чтение и, следовательно, снижает вероятность ошибки.
- Шкала устанавливается в ноль поворотом барабана.



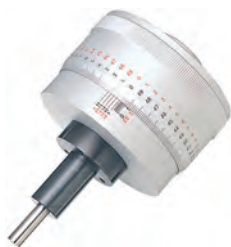
197-101

Метрические

№	Диап. изм-й [мм]	Наконечник микровинта	Ø гильзы	Стержень	Особенности	Масса [г]
197-101	0-50	Плоский (твердосплавный)	18 мм	гладкий	Двунаправленная шкала	300

Серия 153 - Тонкая градуировка и высокая точность

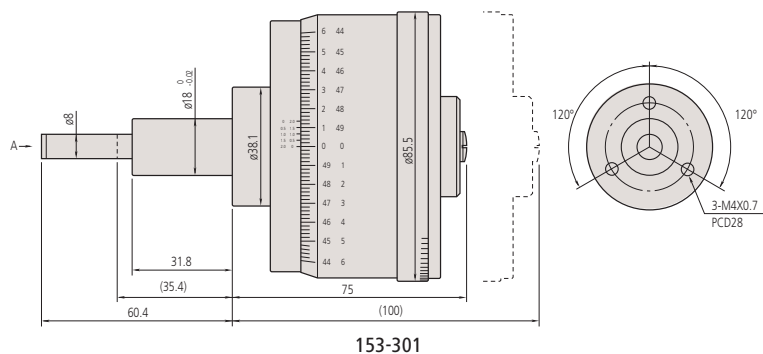
- Микрометрическая головка сверхбольшого диаметра с невращающимся микровинтом.



153-301

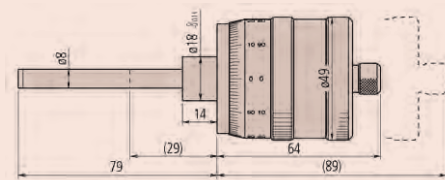
Метрические

№	Диап. изм-й [мм]	Наконечник микровинта	Ø гильзы	Стержень	Особенности	Масса [г]
153-301	0-25	Плоский (твердосплавный)	18 мм	гладкий	Двунаправленная градуировка	750



Спецификация

Погрешность	±5 мкм
Шкала	Белый анодированный алюминий
Шаг микровинта	1 мм
Измерительные поверхности	Твердосплавные



197-101

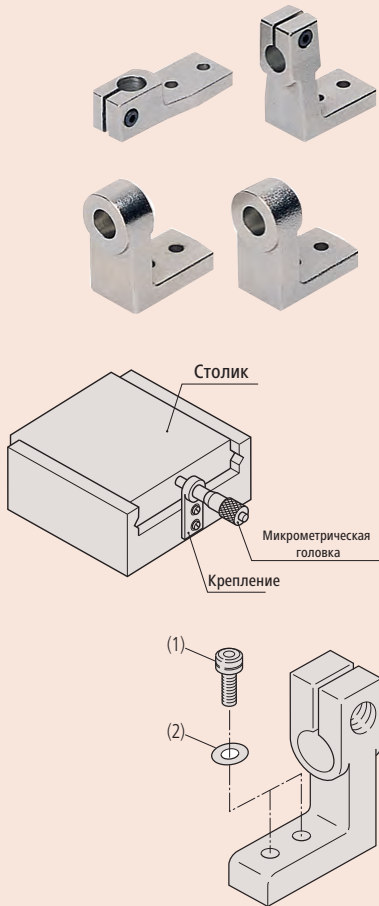
Спецификация

Погрешность	±1 мкм
Шкала	Белый анодированный алюминий
Шаг микровинта	0,5 мм
Измерительные поверхности	Твердосплавные

Крепления для микрометрических головок

Mitutoyo предлагает различные виды креплений для микрометрических головок, что позволяет решать широкий круг задач. Преимущества:

- Высококачественные прочные крепления изготовлены из никелированного чугуна.
- Есть два типа крепежа для микрометров, в зависимости от наличия обычного стержня или с зажимной гайкой.



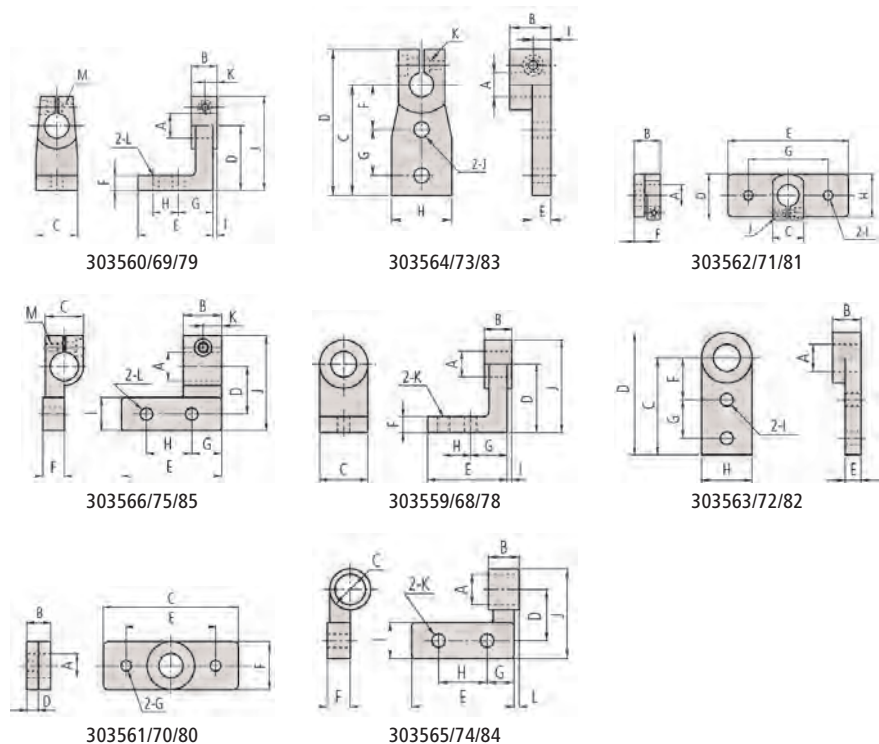
Зажимные приспособления цангового типа для микрометров со стандартным микровинтом, зажим производится затяжкой винта (M3x0,5x12 мм).

Крепления для микрометрических головок со стопорной гайкой

№	A [мм]	B [мм]	C [мм]	D [мм]	E [мм]	F [мм]	G [мм]	H [мм]	I [мм]	J [мм]	K [мм]	L [мм]
303559	9,5	6	15	20	24	5	11	8	0,5	27,5	3,4	
303568	9,5	11,5	20	30	35	7	16	12	1,75	40	4,5	
303578	10	11,5	20	30	35	7	16	12	1,75	40	4,5	
303563	9,5	6	30	37,5	4,5	15	10	15	3,4			
303572	9,5	11,5	40	50	6,5	18	15	20	4,5			
303582	10	11,5	40	50	6,5	18	15	20	4,5			
303561	9,5	6	40	3,5	30	15	3,4					
303570	9,5	11,5	60	5,5	40	20	4,5					
303580	10	11,5	60	5,5	40	20	4,5					
303565	9,5	6	15	15	25	8,5	7,5	10	10	27,5	3,4	0,75
303574	9,5	11,5	15	20	40	8,5	10	20	15	35	4,5	1,25
303584	10	11,5	15	20	40	8,5	10	20	15	35	4,5	1,25

Крепления для микрометрических головок с гладким стержнем

№	A [мм]	B [мм]	C [мм]	D [мм]	E [мм]	F [мм]	G [мм]	H [мм]	I [мм]	J [мм]	K [мм]	L [мм]	M [мм]
303560	9,5	9	15	20	23	5	11	8	1,5	32,5	4,5	ø3,4	M3x0,5
303569	9,5	14,5	20	30	35	7	16	12	3,25	42,5	7,25	4,5	M3x0,5
303579	10	14,5	20	30	35	7	16	12	3,25	42,5	7,25	4,5	M3x0,5
303564	9,5	9	30	42,5	4	15	10	15	4,5	3,4	M3x0,5		
303573	9,5	14,5	40	52,5	6	18	15	20	7,25	4,5	M3x0,5		
303583	10	14,5	40	52,5	6	18	15	20	7,25	4,5	M3x0,5		
303562	9,5	9	15	20	40	3	30	15	3,4	M3x0,5			
303571	9,5	14,5	15	22,5	60	5	40	20	4,5	M3x0,5			
303581	10	14,5	15	22,5	60	5	40	20	4,5	M3x0,5			
303566	9,5	9	15	15	25	8,5	7,5	10	10	32,5	4,5	3,4	M3x0,5
303575	9,5	14,5	15	20	40	8,5	10	20	15	40	7,25	4,5	M3x0,5
303585	10	14,5	15	20	40	8,5	10	20	15	40	7,25	4,5	M3x0,5



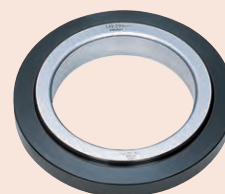
Микрометрические нутромеры
Страница 129



Индикаторные нутромеры
Страница 151



Принадлежности для нутромеров
Страница 164



Трехточечные нутромеры Digimatic Holtest

Серия 468

Эти трехточечные микрометрические нутромеры имеют следующие особенности:

- Индивидуальный нутромер.
- Титановое покрытие измерительных наконечников гарантирует высокую износостойкость и ударопрочность.
- Превосходная водо- и пылезащита (степень защиты IP65) позволяет использовать инструмент в условиях воздействия брызг СОЖ.
- Большой ЖК-дисплей с высотой цифр 7,5 мм обеспечивает удобное считывание результатов.
- Установочные кольца и удлинители в комплект не входят.



Функции	Серия 468
ZERO / ABS (НУЛЬ/АБС.)	●
Отключение через 20 мин. простоя	●
2 x Предустановки	●
Предупреждение о низком заряде батареи	●
Функция блокировки	●
Вывод данных	●
HOLD (Удержание значения)	●

Спецификация

Погрешность	6-20 мм: ±2 мкм 20-100 мм: ±3 мкм 100-300 мм: ±5 мкм (без учета ошибки квантования) - Указанные значения действительны при условии тесного контакта измерительных наконечников.
Разрешение	0,001 мм
Измерительные наконечники	Карбид вольфрама с титановым покрытием (6-12 мм) Закаленная сталь с титановым покрытием (12-300 мм) Конус: карбид вольфрама
Срок службы батареи	Около 1,2 года
Отображение данных	ЖК-дисплей, высота символов 7,5 мм
Комплектация	Коробка, ключ, 1 батарея, сертификат контроля

Оptionальные аксессуары

№	Описание
04AZB157	Крепеж для стойки, для серии 468
156-101-10	Стойка для микрометров, с регулируемым углом наклона, для микрометров 0-100мм
264-504-5D	Статистический обрабатывающий принтер DP-1VR, тип CEE
06AFM380B	Прямое соединение с USB (Digimatic-USB), IP микрометрический тип с кнопкой передачи данных

Кабели

05CZA662	Кабель Digimatic с кнопкой передачи данных, IP, 1 м, микрометрический тип
05CZA663	Кабель Digimatic с кнопкой передачи данных, IP, 2 м, микрометрический тип
02AZD790B	Кабель U-WAVE T типа B, IP микрометрический тип с кнопкой передачи данных

Удлинители

952322	Holtest, удлинитель 100 мм, 6-12 мм
952621	Holtest, удлинитель 150 мм, 12-20 мм
952622	Holtest, удлинитель 150 мм, 20-50 мм
952623	Holtest, удлинитель 150 мм, 50-300 мм

Расходуемые аксессуары

№	Описание
938882	Батарея SR44, 1,5 В



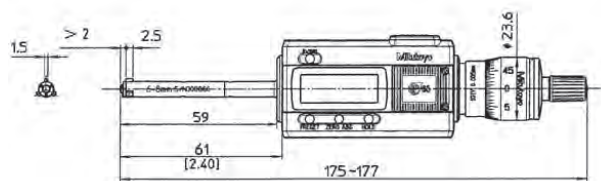
Измерительные наконечники с титановым покрытием для повышения износостойкости

Метрические

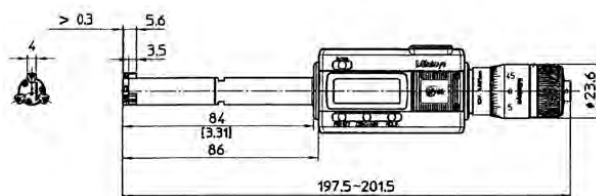
№	Диап. изм-й [мм]	Масса [г]
468-161	6-8	370
468-162	8-10	370
468-163	10-12	370
468-164	12-16	400
468-165	16-20	400
468-166	20-25	470
468-167	25-30	480
468-168	30-40	480
468-169	40-50	500
468-170	50-63	620
468-171	62-75	630
468-172	75-88	960
468-173	87-100	970
468-174	100-125	940
468-175	125-150	1030
468-176	150-175	1120
468-177	175-200	1210
468-178	200-225	1300
468-179	225-250	1390
468-180	250-275	1480
468-181	275-300	1570



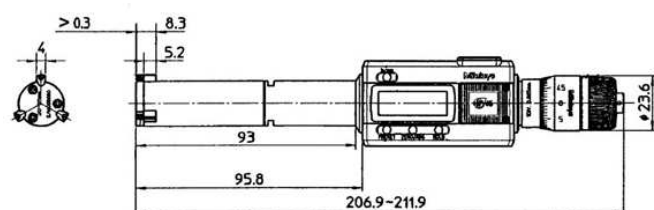
Трёхточечные нутромеры Digimatic Holtest



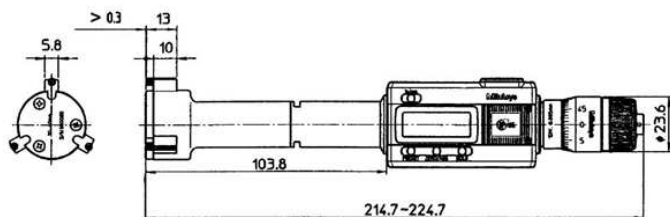
468-161, 468-162, 468-163



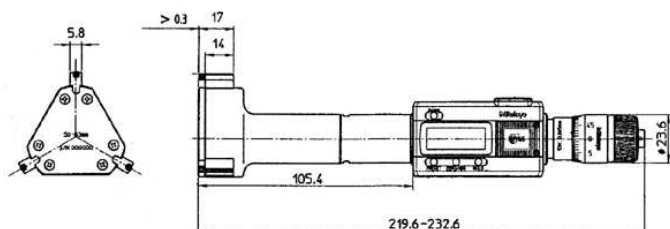
468-164, 468-165



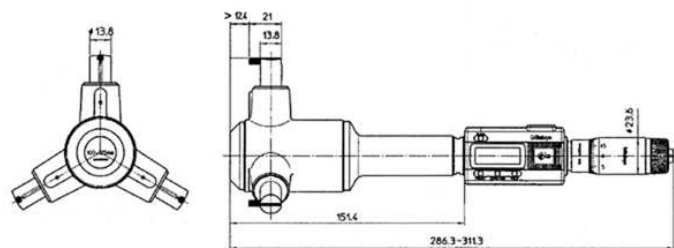
468-166, 468-167



468-168, 468-169



468-170, 468-171, 468-172, 468-173



468-174, 468-175, 468-176, 468-177, 468-178, 468-179, 468-180, 468-181



Трёхточечные нутромеры Holtest с дополнительными принадлежностями
Штатив 156-101-10
Принтер DP1-VR 264-504-5D
Держатель 04AZB157
Кабель 05CZA662



04AZB157



Удлинитель для глубоких отверстий

Трёхточечный нутромер Digimatic Holtest в комплекте со сменными головками

Серия 468

Эти трёхточечные микрометрические нутромеры имеют следующие особенности:

- Титановое покрытие измерительных наконечников гарантирует высокую износостойкость и ударопрочность.
- Превосходная водо- и пылезащита (степень защиты IP65) позволяет использовать инструмент в условиях воздействия брызг СОЖ.
- Большой ЖК-дисплей с высотой цифр 7,5 мм обеспечивает удобное считывание результатов.
- Установочные кольца и удлинители входят в комплект.



Функции	Серия 468
ZERO / ABS (НУЛЬ/АБС.)	●
Отключение через 20 мин. простоя	●
2 x Предустановки	●
Предупреждение о низком заряде батареи	●
Функция блокировки	●
Вывод данных	●
HOLD (Удержание значения)	●

Спецификация

Погрешность	6-20 мм: ±2 мкм 20-100 мм: ±3 мкм 100-300 мм: ±5 мкм (без учета ошибки квантования) - Указанные значения действительны при условии тесного контакта измерительных наконечников.
Разрешение	0,001 мм
Измерительные наконечники	Карбид вольфрама с титановым покрытием (6 - 12 мм) Закаленная сталь с титановым покрытием (12 - 200 мм) Конус: карбид вольфрама
Срок службы батареи	Около 1,2 года
Отображение данных	ЖК-дисплей, высота символов 7,5 мм
Комплектация	Коробка, ключ, 1 батарея, установочное кольцо, удлинитель, сертификат контроля

Опциональные аксессуары

№	Описание
156-101-10	Стойка для микрометров, с регулируемым углом наклона, для микрометров 0-100мм
04AZB157	Крепеж для стойки, для серии 468
06AFM380B	Прямое соединение с USB (Digimatic-USB), IP микрометрический тип с кнопкой передачи данных
Кабели	
05CZA662	Кабель Digimatic с кнопкой передачи данных, IP, 1 м, микрометрический тип
05CZA663	Кабель Digimatic с кнопкой передачи данных, IP, 2 м, микрометрический тип
02AZD790B	Кабель U-WAVE T типа B, IP микрометрический тип с кнопкой передачи данных
Удлинители	
952322	Holtest, удлинитель 100 мм, 6-12 мм
952621	Holtest, удлинитель 150 мм, 12-20 мм
952622	Holtest, удлинитель 150 мм, 20-50 мм
952623	Holtest, удлинитель 150 мм, 50-300 мм

Расходуемые аксессуары

№	Описание
938882	Батарея SR44, 1,5 В



04AZB157



Удлинитель



468-973



Измерительные наконечники с титановым покрытием для повышения износостойкости

Метрические

№	Диап. изм-й [мм]	Примечания	Отдельные диапазоны [мм]	Установочные кольца в комплекте	Масса [г]
468-971	6-12	удлинитель 100 мм	6-8, 8-10, 10-12	ø8 мм (177-125) ø10 мм (177-126)	420
468-972	12-20	удлинитель 150 мм	12-16, 16-20	ø16 мм (177-177)	560
468-973	20-50	удлинитель 150 мм	20-25, 25-30, 30-40, 40-50	ø25 мм (177-139) ø40 мм (177-290)	1170
468-974	50-100	удлинитель 150 мм	50-63, 62-75, 75-88, 87-100	ø62 мм (177-314) ø87 мм (177-318)	2420
468-975	100-200	удлинитель 150 мм	100-125, 125-150, 150-175, 175-200	ø125 мм (177-298) ø175 мм (177-302)	3540



Трёхточечные нутромеры Holtest с дополнительными принадлежностями 156-101-10, 264-504-5D, 04AZB157, 05CZA662

Полный комплект нутромеров Digimatic Holtest

Серия 468

Эти трехточечные микрометрические нутромеры имеют следующие особенности:

- Полный набор нутромеров.
- Титановое покрытие измерительных наконечников гарантирует высокую износостойкость и ударопрочность.
- Превосходная водо- и пылезащита (степень защиты IP65) позволяет использовать инструмент в условиях воздействия брызг СОЖ.
- Большой ЖК-дисплей с высотой цифр 7,5 мм обеспечивает удобное считывание результатов.
- Установочные кольца в комплекте; удлинители в комплект не входят.



468-983



Измерительные наконечники с титановым покрытием для повышения износостойкости

Метрические

Твердосплавные измерительные поверхности для внешних измерений

№	Диап. изм-й [мм]	Отдельные диапазоны	Модели в комплекте	Установочные кольца в комплекте	Масса [г]
468-981	6-12	6-8, 8-10, 10-12 мм	468-161 / 468-162 / 468-163	ø8 мм (177-125) ø10 мм (177-126)	1160
468-982	12-25	12-16, 16-20, 20-25 мм	468-164 / 468-165 / 468-166	ø16 мм (177-177) ø20 мм (177-286)	1290
468-983	25-50	25-30, 30-40, 40-50 мм	468-167 / 468-168 / 468-169	ø30 мм (177-288) ø40 мм (177-290)	1480
468-984	50-75	50-63, 62-75 мм	468-170 / 468-171	ø62 мм (177-314)	1270
468-985	75-100	75-88, 87-100 мм	468-172 / 468-173	ø87 мм (177-318)	1990



Функции	Серия 468
ZERO / ABS (НУЛЬ/АБС.)	●
Отключение через 20 мин. простоя	●
2 x Предустановки	●
Предупреждение о низком заряде батареи	●
Функция блокировки	●
Вывод данных	●
HOLD (Удержание значения)	●

Спецификация

Погрешность	6-20 мм: ±2 мкм 20-100 мм: ±3 мкм 100-300 мм: ±5 мкм (без учета ошибки квантования) - Указанные значения действительны при условии тесного контакта измерительных наконечников.
Разрешение	0,001 мм
Измерительные наконечники	Карбид вольфрама с титановым покрытием (6-12 мм) Закаленная сталь с титановым покрытием (12-100 мм) Конус: карбид вольфрама
Срок службы батареи	Около 1,2 года
Отображение данных	ЖК-дисплей, высота символов 7,5 мм
Комплектация	Коробка, ключ, 1 батарея, установочное кольцо, сертификат контроля

Опциональные аксессуары

№	Описание
04AZB157	Крепеж для стойки, для серии 468
156-101-10	Стойка для микрометров, с регулируемым углом наклона, для микрометров 0-100мм
06AFM380B	Прямое соединение с USB (Digimatic-USB), IP микрометрический тип с кнопкой передачи данных

Кабели

05CZA662	Кабель Digimatic с кнопкой передачи данных, IP, 1 м, микрометрический тип
05CZA663	Кабель Digimatic с кнопкой передачи данных, IP, 2 м, микрометрический тип
02AZD790B	Кабель U-WAVE T типа B, IP микрометрический тип с кнопкой передачи данных

Удлинители

952322	Holtest, удлинитель 100 мм, 6-12 мм
952621	Holtest, удлинитель 150 мм, 12-20 мм
952622	Holtest, удлинитель 150 мм, 20-50 мм
952623	Holtest, удлинитель 150 мм, 50-300 мм

Расходуемые аксессуары

№	Описание
938882	Батарея SR44, 1,5 В



04AZB157



Удлинитель

Микрометрические нутромеры Holtest

Серия 368

Эти двухточечные и трехточечные нутромеры обладают следующими особенностями:

- Индивидуальный нутромер.
- Титановое покрытие измерительных наконечников (диапазон > 6 мм) гарантирует высокую износостойкость и ударопрочность.
- Трехточечные нутромеры (диапазон > 6 мм) обеспечивают высокую повторяемость измерений благодаря самоцентрированию.
- Без установочных колец и удлинителей.



Спецификация

Погрешность	2-20 мм : ±2 мкм 20-100 мм : ±3 мкм 100-300 мм : ±5 мкм
Цена деления	до 12 мм : 0,001 мм более 12 мм : 0,005 мм
Шкала	Барaban и стeбeль с матовым хромовым покрытием, До 12 мм : ø17 мм Более 12 мм : ø23 мм
Измерительная поверхность/наконечники	2 - 6 мм : твердосплавный 6 - 12 мм : карбид вольфрама с титановым покрытием 12 - 300 мм : закаленная сталь с титановым покрытием Конус: карбид вольфрама
Микрометрический винт	Шаг 0,5 мм
Метод измерения	2-6 мм : двухточечный 6-300 мм : трехточечный
Комплектация	Коробка, ключ, сертификат контроля

Оptionальные аксессуары

№	Описание
952621	Holtest, удлинитель 150 мм, 12-20 мм
952622	Holtest, удлинитель 150 мм, 20-50 мм
952623	Holtest, удлинитель 150 мм, 50-300 мм
952322	Holtest, удлинитель 100 мм, 6-12 мм



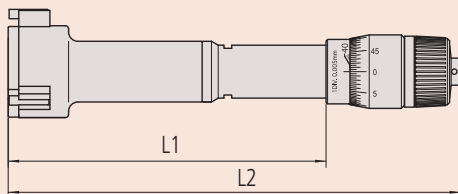
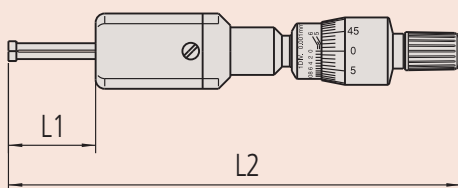
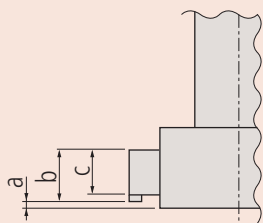
368-001



368-168



368-174



Метрические

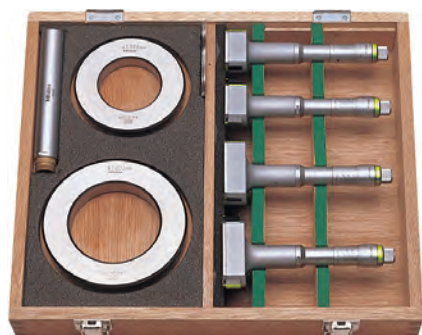
№	Диап. изм-й [мм]	L1 [мм]	L2 [мм]	a [мм]	b [мм]	c [мм]	Масса [г]
368-001	2-2,5	12	103,5-104			2	88
368-002	2,5-3	12	103,5-104			2	88
368-003	3-4	22	113-114			2	91
368-004	4-5	22	113-114			2	91
368-005	5-6	22	113-114			2	91
368-161	6-8	59	102-104	2		2,5	60
368-162	8-10	59	102-104	2		2,5	60
368-163	10-12	59	102-104	2		2,5	60
368-164	12-16	82	126-130	0,3	5,6	3,5	150
368-165	16-20	82	126-130	0,3	5,6	3,5	160
368-166	20-25	94	126-130	0,3	8,3	5,2	260
368-167	25-30	94	137-142	0,3	8,3	5,2	280
368-168	30-40	102	145-155	0,3	13	10	290
368-169	40-50	102	145-155	0,3	13	10	330
368-170	50-63	105	150-163	0,3	17	14	440
368-171	62-75	105	150-163	0,3	17	14	450
368-172	75-88	105	150-165	0,3	17	14	570
368-173	87-100	105	150-165	0,3	17	14	580
368-174	100-125	161	227-252	12,4	21	13,8	1030
368-175	125-150	161	227-252	12,4	21	13,8	1120
368-176	150-175	161	227-252	12,4	21	13,8	1210
368-177	175-200	161	227-252	12,4	21	13,8	1320
368-178	200-225	161	227-252	12,4	21	13,8	1430
368-179	225-250	161	227-252	12,4	21	13,8	1550
368-180	250-275	161	227-252	12,4	21	13,8	1700
368-181	275-300	161	227-252	12,4	21	13,8	1870

Наборы нутромеров Holtest

Серия 368

Эти наборы двухточечных и трехточечных микрометрических нутромеров имеют следующие особенности:

- Полный набор.
- Твердосплавное покрытие измерительных наконечников (диапазон измерений 2-6 мм).
- Титановое покрытие измерительных наконечников (диапазон измерений > 6 мм) гарантирует высокую износостойкость и ударопрочность.
- Установочные кольца и удлинители входят в комплект (наборы 368-906/07 комплектуются только установочными кольцами).



368-914



368-915

Метрические

№	Диап. изм-й [мм]	Отдельные диапазоны	Модели в комплекте	Установочные кольца в комплекте	Удлинительный стержень	Масса [г]
368-906	2-3	2-2,5, 2,5-3 мм	368-001 / 368-002	ø2,5 мм (177-208)		310
368-907	3-6	3-4, 4-5, 5-6 мм	368-003 / 368-004 / 368-005	ø4 мм (177-204) ø5 мм (177-205)		505
368-911	6-12	6-8, 8-10, 10-12 мм	368-161 / 368-162 / 368-163	ø8 мм (177-125) ø10 мм (177-126)	952322	180
368-912	12-20	12-16, 16-20 мм	368-164 / 368-165	ø16 мм (177-177)	952621	280
368-913	20-50	20-25, 25-30, 30-40, 40-50 мм	368-166 / 368-167 / 368-168 / 368-169	ø25 мм (177-139) ø40 мм (177-290)	952622	960
368-914	50-100	50-63, 62-75, 75-88, 87-100 мм	368-170 / 368-171 / 368-172 / 368-173	ø62 мм (177-314) ø87 мм (177-318)	952623	2030
368-915	100-200	100-125, 125-150, 150-175, 175-200 мм	368-174 / 368-175 / 368-176 / 368-177	ø125 мм (177-298) ø175 мм (177-302)	952623	4680



Спецификация

Погрешность	2-20 мм : 2 мкм 20-100 мм : 3 мкм 100-300 мм : 5 мкм
Цена деления	0,001 мм, 0,005 мм (модели более 12 мм)
Шкала	Барaban и стeбeль с матовым хромовым покрытием, До 12 мм: ø17 мм Более 12 мм: ø23 мм
Метод измерения	2-6 мм 2-точечный 6-300 мм 3-точечный
Комплектация	Коробка, установочное кольцо, удлинитель, сертификат контроля



368-906



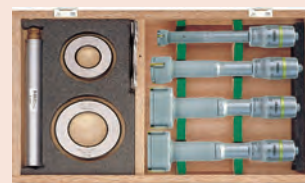
368-907



368-911



368-912



368-913

Бюджетные нутромеры Holtest

Серия 368

Эти трехточечные микрометрические нутромеры бюджетного исполнения обладают следующими особенностями:

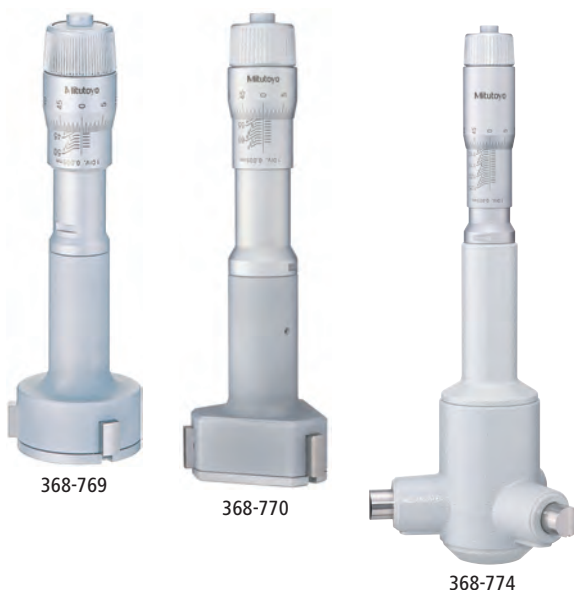
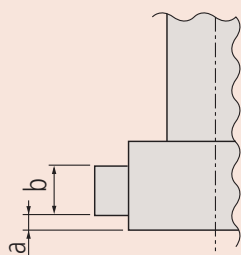
- Изготовление измерительных наконечников и конуса из закаленной стали делают нутромеры более доступными и экономически выгодными.
- Отдельные нутромеры. Без установочных колец и удлинителей.

Спецификация

Погрешность	12-20 мм : ±2 мкм 20-100 мм : ±3 мкм 100-300 мм : ±5 мкм
Цена деления	0,005 мм
Шкала	Барaban и стeбeль с матовым хромовым покрытием, До 12 мм: ø17 мм, Более 12 мм: ø23 мм
Измерительные поверхности	Закаленная сталь Конус: закаленная сталь
Микрометрический винт	Шаг 0,5 мм
Метод измерения	трехточечный
Комплектация	Коробка, ключ, сертификат контроля

Опциональные аксессуары

№	Описание
952621	Holtest, удлинитель 150 мм, 12-20 мм
952622	Holtest, удлинитель 150 мм, 20-50 мм
952623	Holtest, удлинитель 150 мм, 50-300 мм



Метрические

№	Диап. изм-й [мм]	L [мм]	a [мм]	b [мм]	Масса [г]
368-764	12-16	82	2,6	3,5	150
368-765	16-20	82	2,6	3,5	150
368-766	20-25	94	3,4	5,2	260
368-767	25-30	94	3,4	5,2	280
368-768	30-40	102	3,4	10	290
368-769	40-50	102	3,4	10	330
368-770	50-63	105	3,4	14	440
368-771	62-75	105	3,4	14	450
368-772	75-88	105	3,4	14	560
368-773	87-100	105	3,4	14	570
368-774	100-125	161	19,6	13,8	1020
368-775	125-150	161	19,6	13,8	1110
368-776	150-175	161	19,6	13,8	1200
368-777	175-200	161	19,6	13,8	1300
368-778	200-225	161	19,6	13,8	1420
368-779	225-250	161	19,6	13,8	1540
368-780	250-275	161	19,6	13,8	1690
368-781	275-300	161	19,6	13,8	1860



Бюджетные комплекты нутромеров Holtest

Серия 368

Эти трехточечные микрометрические нутромеры бюджетного исполнения обладают следующими особенностями:

- Изготовление измерительных наконечников и конуса из закаленной стали делают нутромеры более доступными и экономически выгодными.
- Установочные кольца и удлинители входят в комплект.



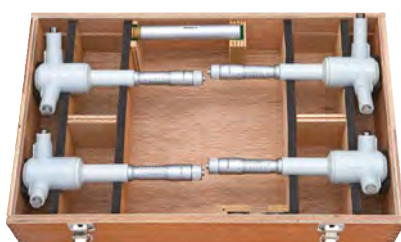
368-991



368-992



368-993



368-994



Спецификация

Погрешность	12-20 мм : ±2 мкм 20-100 мм : ±3 мкм 100-300 мм : ±5 мкм
Цена деления	До 12 мм: 0,001 мм Более 12 мм: 0,005 мм
Шкала	Барабан и стембель с матовым хромовым покрытием, До 12 мм: ø17 мм Более 12 мм: ø23 мм
Комплектация	Коробка, ключ, установочное кольцо, удлинитель, сертификат контроля

Оptionальные аксессуары

№	Описание
952621	Holtest, удлинитель 150 мм, 12-20 мм
952622	Holtest, удлинитель 150 мм, 20-50 мм
952623	Holtest, удлинитель 150 мм, 50-300 мм



Удлинитель

Метрические

№	Диап. изм-й [мм]	Отдельные диапазоны	Модели в комплекте	Установочные кольца в комплекте	Удлинительный стержень	Масса [г]
368-991	12-20	12-16, 16-20 мм	368-764 / 368-765	ø16 мм (177-177)	952621	310
368-992	20-50	20-25, 25-30, 30-40, 40-50 мм	368-766 / 368-767 368-768 / 368-769	ø25 мм (177-139) ø40 мм (177-290)	952622	1160
368-993	50-100	50-63, 62-75, 75-88, 87-100 мм	368-770 / 368-771 / 368-772 / 368-773	ø62 мм (177-314) ø87 мм (177-318)	952623	2020
368-994	100-200	100-125, 125-150, 150-175, 175-200 мм	368-774 / 368-775 / 368-776 / 368-777	ø125 мм (177-298) ø175 мм (177-302)	952623	4630



Трехточечные нутромеры ABSOLUTE Borematic

ABSOLUTE®



Серия 568

Эти трехточечные быстродействующие цифровые нутромеры ABSOLUTE Borematic имеют следующие особенности:

- Быстрые и простые измерения.
- Титановое покрытие измерительных наконечников гарантирует высокую износостойкость и ударопрочность.
- Большой ЖК-дисплей с высотой цифр 11 мм обеспечивает удобное считывание результатов.
- Дисплей поворачивается на 330°, делая считывание результатов удобным под любым углом.
- Функция оценки допусков ПР/НЕ.
- Функция блокировки от несанкционированного использования.

Функции	Серия 568
ZERO / ABS (НУЛЬ/АБС.)	●
Оценка ПР/±НЕ	●
ВКЛ./ВЫКЛ.	●
DATA/HOLD (Передача данных/ Удержание значения)	●
2 x Предустановки	●
Функция блокировки	●
Вывод данных	●

Спецификация

Погрешность	6-20 мм : ±5 мкм
	20-125 мм : ±6 мкм
	(без учета ошибки квантования)
Разрешение	0,001 мм
Измерительные наконечники	Карбид вольфрама с титановым покрытием (6 - 12 мм)
	Закаленная сталь с титановым покрытием (12 - 125 мм)
Срок службы батареи	около 5000 часов
Отображение данных	ЖК-дисплей, высота символа: 11 мм
Комплектация	Коробка, ключ, 1 батарея, сертификат контроля

Оptionальные аксессуары

№	Описание
905338	Кабель Digimatic, плоский прямой, 1 м
905409	Кабель Digimatic, плоский прямой, 2 м
02AZD790F	Кабель U-WAVE T типа F, плоский прямой
06AFM380F	Прямое соединение с USB (Digimatic-USB), 2 м, плоский прямой

Удлинитель

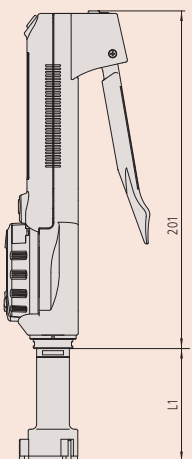
952621	Holtest, удлинитель 150 мм, 12-20 мм
952622	Holtest, удлинитель 150 мм, 20-50 мм
952623	Holtest, удлинитель 150 мм, 50-300 мм
952322	Holtest, удлинитель 100 мм, 6-12 мм

Расходуемые аксессуары

№	Описание
938882	Батарея SR44, 1,5 В

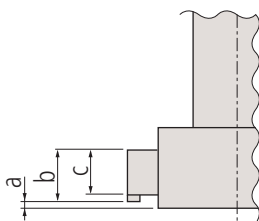


Измерительные наконечники с титановым покрытием для повышения износостойкости



Метрические

№	Диап. изм-й [мм]	L [мм]	a [мм]	b [мм]	c [мм]	Масса [г]
568-361	6-8	83	2		2,5	480
568-362	8-10	83	2		2,5	485
568-363	10-12	83	2		2,5	485
568-364	12-16	53	0,3	5,6	3,5	475
568-365	16-20	53	0,3	5,6	3,5	480
568-366	20-25	59,3	0,3	8,3	5,2	540
568-367	25-30	59,3	0,3	8,3	5,2	555
568-368	30-40	67,3	0,3	13	10	565
568-369	40-50	67,3	0,3	13	10	610
568-370	50-63	75,4	0,3	17	14	730
568-371	62-75	75,4	0,3	17	14	740
568-372	75-88	75,4	0,3	17	14	790
568-373	87-100	75,4	0,3	17	14	800
568-374	100-113	75,4	0,3	17	14	900
568-375	112-125	75,4	0,3	17	14	910



Трехточечные нутромеры ABSOLUTE Borematic

Серия 568

ABSOLUTE®



Эти трехточечные быстродействующие цифровые нутромеры ABSOLUTE Borematic имеют следующие особенности:

- Быстрые и простые измерения.
- Титановое покрытие измерительных наконечников гарантирует высокую износостойкость и ударопрочность.
- Большой ЖК-дисплей с высотой цифр 11 мм обеспечивает удобное считывание результатов.
- Дисплей поворачивается на 330°, делая считывание результатов удобным под любым углом.
- Функция оценки допусков ПР/НЕ.
- Функция блокировки от несанкционированного использования.
- Комплект из нутромера Borematic и 3-4 сменных головок.
- Установочные кольца входят в комплект.



568-924



568-926

Метрические

№	Диап. изм-й [мм]	Отдельные диапазоны	Установочные кольца в комплекте	Масса [г]
568-924	6-12	6-8 мм 8-10 мм 10-12 мм	Ø8 мм (177-125) Ø10 мм (177-126)	530
568-925	12-25	12-16 мм 16-20 мм 20-25 мм	Ø16 мм (177-177) Ø20 мм (177-286)	690
568-926	25-50	25-30 мм 30-40 мм 40-50 мм	Ø30 мм (177-288) Ø40 мм (177-290)	930
568-927	50-100	50-63 мм 62-75 мм 75-88 мм 87-100 мм	Ø62 мм (177-314) Ø87 мм (177-318)	1850

Функции	Серия 568
ZERO / ABS (НУЛЬ/АБС.)	●
Оценка ПР/±НЕ	●
ВКЛ./ВЫКЛ.	●
DATA/HOLD (Передача данных/ Удержание значения)	●
2 x Предустановки	●
Функция блокировки	●
Вывод данных	●

Спецификация

Погрешность	6-20 мм: ±5 мкм
	20-125 мм: ±6 мкм
	(без учета ошибки квантования)
Разрешение	0,001 мм
Измерительные наконечники	Карбид вольфрама с титановым покрытием (6 - 12 мм) Закаленная сталь с титановым покрытием (12 - 125 мм)
Срок службы батареи	Около 5000 часов
Отображение данных	ЖК-дисплей, высота символов: 11 мм
Комплектация	Коробка, ключ, 1 батарея, установочное кольцо, сертификат контроля

Опциональные аксессуары

№	Описание
905338	Кабель Digimatic, плоский прямой, 1 м
905409	Кабель Digimatic, плоский прямой, 2 м
02AZD790F	Кабель U-WAVE T типа F, плоский прямой
06AFM380F	Прямое соединение с USB (Digimatic-USB), 2 м, плоский прямой
Удлинители	
952322	Holtest, удлинитель 100 мм, 6-12 мм
952621	Holtest, удлинитель 150 мм, 12-20 мм
952622	Holtest, удлинитель 150 мм, 20-50 мм
952623	Holtest, удлинитель 150 мм, 50-300 мм

Расходуемые аксессуары

№	Описание
938882	Батарея SR44, 1,5 В



Измерительные наконечники с титановым покрытием для повышения износостойкости

Трехточечные нутромеры ABSOLUTE Borematic

ABSOLUTE®



Серия 568

Эти трехточечные быстродействующие цифровые нутромеры ABSOLUTE Borematic имеют следующие особенности:

- Быстрые и простые измерения.
- Титановое покрытие измерительных наконечников гарантирует высокую износостойкость и ударопрочность.
- Большой ЖК-дисплей с высотой цифр 11 мм обеспечивает удобное считывание результатов.
- Дисплей поворачивается на 330°, делая считывание результатов удобным под любым углом.
- Функция оценки допусков ПР/НЕ.
- Функция блокировки от несанкционированного использования.
- Комплект из 2-3 нутромеров Borematic.
- Установочные кольца входят в комплект.

Функции	Серия 568
ZERO / ABS (НУЛЬ/АБС.)	●
Оценка ПР/±НЕ	●
ВКЛ./ВЫКЛ.	●
DATA/HOLD (Передача данных/ Удержание значения)	●
2 x Предустановки	●
Функция блокировки	●
Вывод данных	●

Спецификация

Погрешность	6-20 мм : ±5 мкм
	20-125 мм : ±6 мкм (без учета ошибки квантования)
Разрешение	0,001 мм
Измерительные наконечники	Карбид вольфрама с титановым покрытием (6 - 12 мм)
	Закаленная сталь с титановым покрытием (12 - 125 мм)
Срок службы батареи	Около 5000 часов
Отображение данных	ЖК-дисплей, высота символов: 11 мм
Комплектация	Коробка, ключ, 1 батарея, установочное кольцо, сертификат контроля

Опциональные аксессуары

№	Описание
905338	Кабель Digimatic, плоский прямой, 1 м
905409	Кабель Digimatic, плоский прямой, 2 м
02AZD790F	Кабель U-WAVE Т типа F, плоский прямой
06AFM380F	Прямое соединение с USB (Digimatic-USB), 2 м, плоский прямой
Удлинитель	
952322	Holtest, удлинитель 100 мм, 6-12 мм
952621	Holtest, удлинитель 150 мм, 12-20 мм
952622	Holtest, удлинитель 150 мм, 20-50 мм
952623	Holtest, удлинитель 150 мм, 50-300 мм

Расходуемые аксессуары

№	Описание
938882	Батарея SR44, 1,5 В



Измерительные наконечники с титановым покрытием для повышения износостойкости



568-959

Метрические

№	Диап. изм-й [мм]	Отдельные диапазоны	Установочные кольца в комплекте	Масса [г]
568-955	6-12	6-8 мм	Ø8 мм (177-125) Ø10 мм (177-126)	1450
		8-10 мм		
		10-12 мм		
568-956	12-25	12-16 мм	Ø16 мм (177-177) Ø20 мм (177-286)	1520
		16-20 мм		
		20-25 мм		
568-957	25-50	25-30 мм	Ø30 мм (177-288) Ø40 мм (177-290)	1750
		30-40 мм		
		40-50 мм		
568-958	50-75	50-63 мм	Ø62 мм (177-314)	1490
		62-75 мм		
568-959	75-100	75-88 мм	Ø87 мм (177-318)	1610
		87-100 мм		



Измерительные головки для трехточечных нутромеров ABSOLUTE Borematic

Серия 568



- 1 : Измерительная головка
- 2 : Переходник
- 3 : Блок отображения Borematic

Метрические Блок отображения Borematic

№
568-014

Метрические Измерительные головки

№	Диап. изм-й [мм]
04AZB136	6-8
04AZB137	8-10
04AZB138	10-12
04AZA719	12-16
04AZA720	16-20
04AZA728	20-25
04AZA729	25-30
04AZA737	30-40
04AZA738	40-50
04AZA750	50-63
04AZA751	62-75
04AZA752	75-88
04AZA753	87-100
04AZA941	100-113
04AZA942	112-125

Переходники

№	Диап. изм-й [мм]
954595	6-12
216556	12-20
216557	20-50
216558	50-125

Примечание : Данные переходники необходимы для соединения измерительных головок и блока отображения Borematic.

Двухточечные микрометрические нутромеры с внешними губками Digimatic

Серия 345

Эти двухточечные микрометрические нутромеры с вынесенными губками имеют следующие особенности:

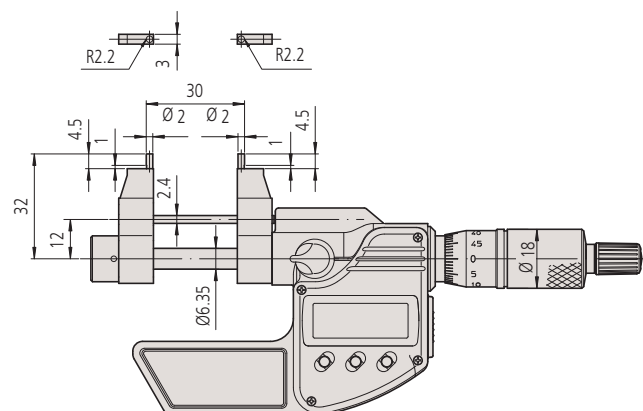
- Твердосплавные измерительные поверхности, доведенные.
- Для точной настройки нутромера необходима установочная мера.



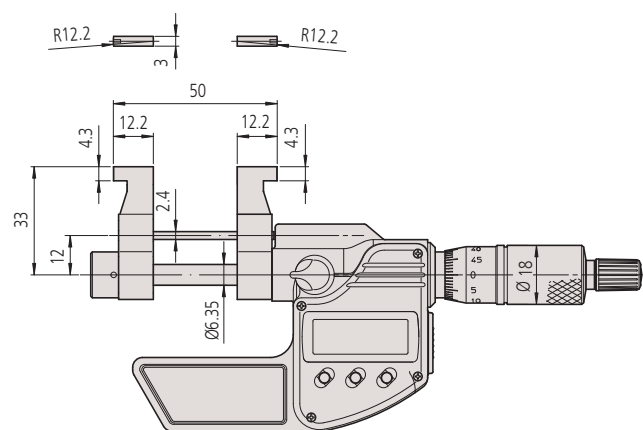
345-250-30

Метрические

№	Диап. изм-й [мм]	Погрешность [мкм]	Масса [г]
345-250-30	5-30	±5	305
345-251-30	25-50	±6	310



345-250-30



345-251-30

Функции	Серия 345
Отключение через 20 мин. простоя	●
DATA/HOLD (Передача данных/ Удержание значения)	●
2 x Предустановки	●
Предупреждение о низком заряде батареи	●
Функция блокировки	●
Вывод данных	●

Спецификация

Погрешность	См. перечень техн. хар-к (без учета ошибки квантования)
Измер. усилие	1-6 Н
Разрешение	0,001 мм
Шкала	Барaban и стeбeль с матовым хромовым покрытием, Ø18 мм
Измерительные поверхности	Твердосплавные
Микрометрический винт	Шаг 0,5 мм, со стопором
Срок службы батареи	2,4 года
Комплектация	Коробка, ключ, 1 батарея

Опциональные аксессуары

№	Описание
05CZA662	Кабель Digimatic с кнопкой передачи данных, IP, 1 м, микрометрический тип
05CZA663	Кабель Digimatic с кнопкой передачи данных, IP, 2 м, микрометрический тип
02AZD790B	Кабель U-WAVE T типа B, IP микрометрический тип с кнопкой передачи данных
06AFM380B	Прямое соединение с USB (Digimatic-USB), IP микрометрический тип с кнопкой передачи данных

Расходуемые аксессуары

№	Описание
938882	Батарея SR44, 1,5 В



Двухточечные микрометрические нутромеры с внешними губками

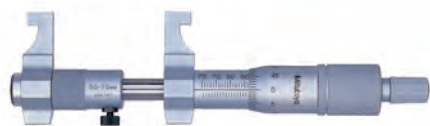
Серия 145

Эти двухточечные микрометрические нутромеры с вынесенными губками имеют следующие особенности:

- Твердосплавные измерительные поверхности, доведенные.
- Для точной настройки нутромера необходима установочная мера.



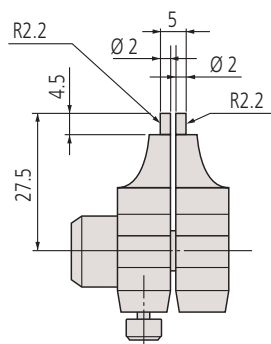
145-185



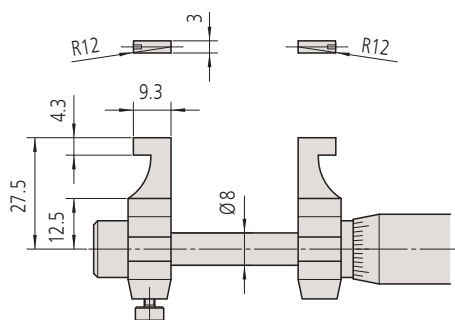
145-187

Метрические

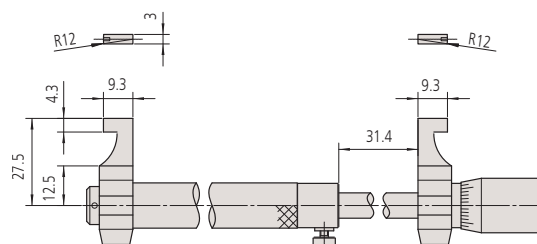
№	Диап. изм-й [мм]	Погрешность [мкм]	Масса [г]
145-185	5-30	±5	130
145-186	25-50	±6	140
145-187	50-75	±7	160
145-188	75-100	±8	180
145-189	100-125	±9	210
145-190	125-150	±9	230
145-191	150-175	±10	250
145-192	175-200	±10	270
145-217	200-225	±11	310
145-218	225-250	±11	330
145-219	250-275	±12	350
145-220	275-300	±12	370



145-185



145-186



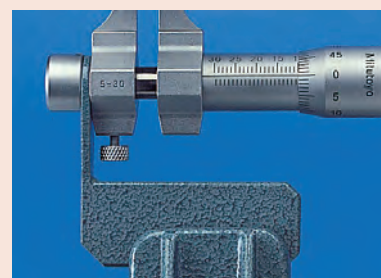
50-300 мм

Спецификация

Погрешность	См. перечень технических характеристик
Измер. усилие	1-6 Н
Цена деления	0,01 мм
Шкала	Барaban и стeбeль с матовым хромым покрытием, ø18 мм
Измерительные поверхности	Твердосплавные
Микрометрический винт	Шаг 0,5 мм, со стопором
Комплектация	Коробка, ключ

Оptionальные аксессуары

№	Описание
300400	Держатель для серии 145
300401	Колпачок для серии 145



Держатель и колпачок для:
145-185, 145-186, 145-193, 145-194

Двухточечные микрометрические нутромеры (штихмасы)

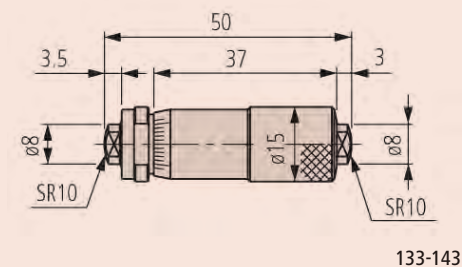
Серия 133

Эти отдельные микрометрические нутромеры стержневого типа имеют следующие особенности:

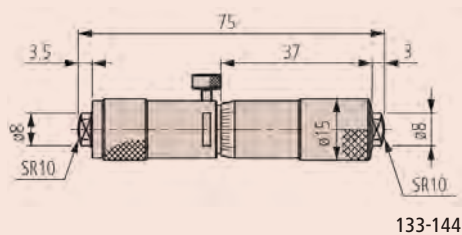
- Стандартный отдельный тип.
- Измерительные наконечники из твердого сплава.

Спецификация

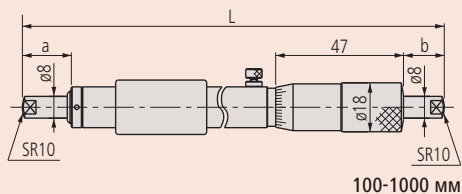
Погрешность	См. список технических характеристик
Цена деления	0,01 мм
Шкала	Барабан и стембель с матовым хромовым покрытием, $\varnothing 18$ мм
Измерительные поверхности	Твердосплавные наконечники, полированная бочка
Микрометрический винт	Со стопором микровинта (кроме 50-75 мм), шаг 0,5 мм
Комплектация	Коробка, теплоизоляция (от 100 мм), ключ



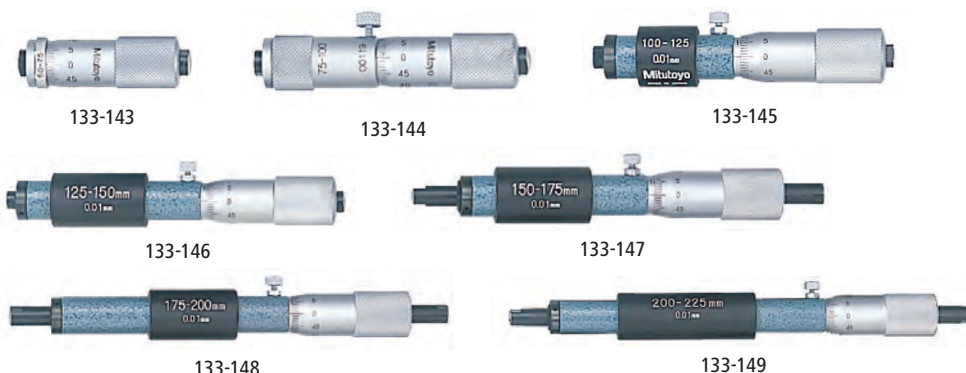
133-143



133-144



100-1000 мм



Метрические

№	Диап. изм-й [мм]	Погрешность [мкм]	L [мм]	a [мм]	b [мм]	Масса [г]
133-143	50-75	±3				50
133-144	75-100	±4				75
133-145	100-125	±5	100	5	3	130
133-146	125-150	±5	125	5	3	160
133-147	150-175	±5	150	18	15	170
133-148	175-200	±5	175	18	15	180
133-149	200-225	±5	200	18	15	200
133-150	225-250	±6	225	18	15	210
133-151	250-275	±6	250	18	15	235
133-152	275-300	±6	275	18	15	245
133-153	300-325	±7	300	18	15	265
133-154	325-350	±7	325	18	15	285
133-155	350-375	±7	350	18	15	300
133-156	375-400	±8	375	18	15	315
133-157	400-425	±8	400	18	15	330
133-158	425-450	±8	425	18	15	340
133-159	450-475	±9	450	18	15	360
133-160	475-500	±9	475	18	15	370
133-161	500-525	±9	500	18	15	390
133-162	525-550	±10	525	18	15	400
133-163	550-575	±10	550	18	15	410
133-164	575-600	±10	575	18	15	415
133-165	600-625	±11	600	18	15	430
133-166	625-650	±11	625	18	15	450
133-167	650-675	±11	650	18	15	470
133-168	675-700	±12	675	18	15	480
133-169	700-725	±12	700	18	15	500
133-170	725-750	±12	725	18	15	510
133-171	750-775	±13	750	18	15	520
133-172	775-800	±13	775	18	15	540
133-173	800-825	±13	800	18	15	555
133-174	825-850	±14	825	18	15	570
133-175	850-875	±14	850	18	15	590
133-176	875-900	±14	875	18	15	600
133-177	900-925	±15	900	18	15	620
133-178	925-950	±15	925	18	15	630
133-179	950-975	±15	950	18	15	650
133-180	975-1000	±16	975	18	15	670



Двухточечные микрометрические нутромеры (штихмасы)

Серия 133

Эти микрометрические нутромеры стержневого типа имеют следующие особенности:

- Комплект микрометрических нутромеров.
- Измерительные наконечники из твердого сплава.



133-902

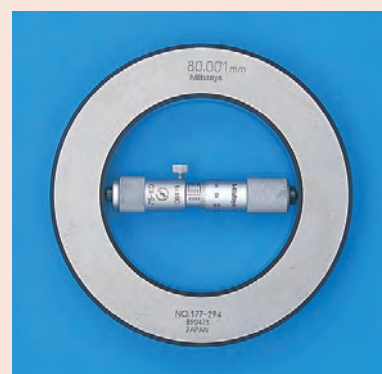
Метрические Набор микрометров

№	Диап. изм-й [мм]	Модели в комплекте	Масса [г]
133-901	50-150	133-143, 133-144, 133-145, 133-146	415
133-902	50-300	133-143, 133-144, 133-145, 133-146, 133-147, 133-148, 133-149, 133-150, 133-151, 133-152	1655



Спецификация

Цена деления	0,01 мм
Шкала	Барaban и стeбeль с матовым хромовым покрытием, Ø18 мм
Измерительные поверхности	Твердосплавные наконечники, полированная бочка
Микрометрический винт	Шаг 0,5 мм, со стопором (кроме 50-75 мм)
Комплектация	Коробка, теплоизоляция (от 100 мм), ключ



Двухточечные микрометрические нутромеры (штихмасы) с удлинителями

Серия 137

Эти отдельные микрометрические нутромеры стержневого типа имеют следующие особенности:

- Сменные удлинители с цилиндрическими стержневыми мерами, подпружиненными в изолирующей трубке, предназначены для расширения диапазона измерений.
- Доступны версии с твердосплавными измерительными наконечниками.

Спецификация

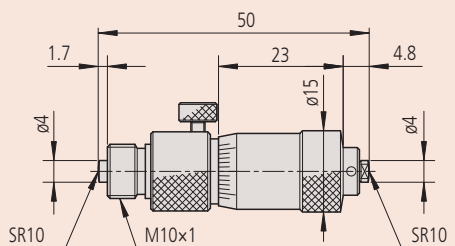
Погрешность	$\pm(3+n+L/50)$ мкм n = количество удлинителей, L = макс. длина измер. (мм)
Цена деления	0,01 мм
Шкала	Барaban и стeбeль с матовым хромовым покрытием, $\varnothing 15$ мм
Микрометрический винт	Шаг 0,5 мм
Ход микровинта	13 мм
Удлинитель	$\varnothing 12,5$ мм
Комплектация	Коробка, ключ, удлинители, микрометрическая головка

Опциональные аксессуары

№	Описание
137-011	Микрометрический нутромер с закалённым измерительным наконечником, 50-63 мм
137-013	Микрометрический нутромер с твердосплавным измерительным наконечником, 50-63 мм

Расходуемые аксессуары

№	Описание
980505	Удлинитель для серии 137, 13 мм, закаленные измерительные наконечники
980507	Удлинитель для серии 137, 25 мм, закаленные измерительные наконечники
980509	Удлинитель для серии 137, 50мм, закаленные измерительные наконечники
980511	Удлинитель для серии 137, 100мм, закаленные измерительные наконечники
980515	Удлинитель для серии 137, 200мм, закаленные измерительные наконечники
980517	Удлинитель для серии 137, 300мм, закаленные измерительные наконечники
980519	Удлинитель для серий 137, 337, 13 мм, твердосплавные измерительные наконечники
980521	Удлинитель для серий 137, 337, 25 мм, твердосплавные изм. наконечники
980523	Удлинитель для серий 137, 337, 50мм, твердосплавные изм. наконечники
980525	Удлинитель для серий 137, 337, 100мм, твердосплавные изм. наконечники
980529	Удлинитель для серий 137, 337, 200 мм
980531	Удлинитель для серий 137, 337, 300мм, твердосплавные изм. наконечники



Микрометрическая головка для серии 137



137-205



137-011

Метрические

С твердосплавными измерительными наконечниками

№	Диап. изм-й [мм]	Удлинители	Масса [г]
137-206	50-150	3 (13, 25, 50 мм)	145
137-207	50-300	5 (13, 25, 50 (2 шт.), 100 мм)	305
137-208	50-500	6 (13, 25, 50 (2 шт.), 100, 200 мм)	460
137-209	50-1000	8 (13, 25, 50 (2 шт.), 100, 200 (2 шт.), 300 мм)	845
137-210	50-1500	10 (13, 25, 50 (2 шт.), 100, 200 (3 шт.), 300 мм (2 шт.))	1225

Метрические

С закалёнными измерительными наконечниками

№	Диап. изм-й [мм]	Удлинители	Масса [г]
137-201	50-150	3 (13, 25, 50 мм)	145
137-202	50-300	5 (13, 25, 50 (2 шт.), 100 мм)	305
137-203	50-500	6 (13, 25, 50 (2 шт.), 100, 200 мм)	460
137-204	50-1000	8 (13, 25, 50 (2 шт.), 100, 200 (2 шт.), 300 мм)	845
137-205	50-1500	10 (13, 25, 50 (2 шт.), 100, 200 (3 шт.), 300 мм (2 шт.))	1225

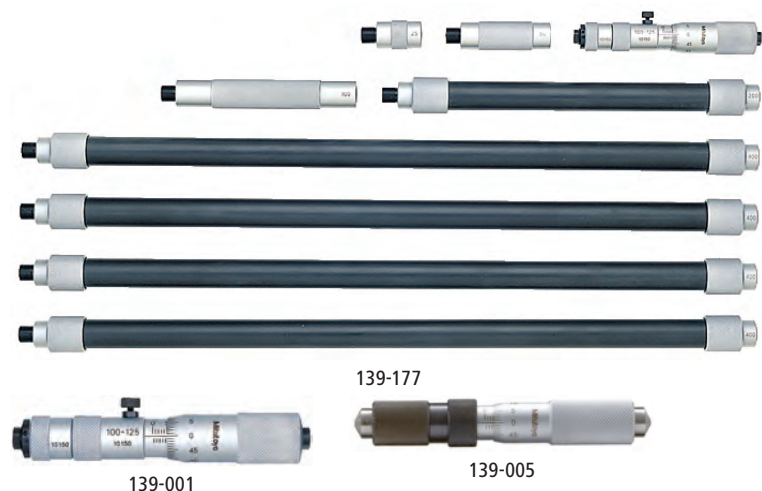


Двухточечные микрометрические нутромеры (штихмасы) с удлинителями

Серия 139

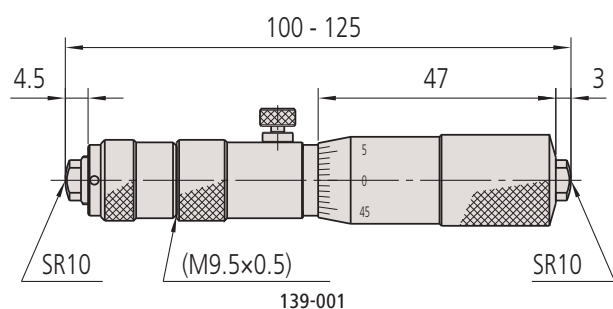
Эти отдельные микрометрические нутромеры полого типа имеют следующие особенности:

- Сменные удлинители в виде полых трубок.
- Измерительные поверхности из твердого сплава.



Метрические

№	Диап. изм-й [мм]	Удлинители	Масса [г]
139-173	100-500	4 (25, 50, 100, 200 мм)	490
139-174	100-900	5 (25, 50, 100, 200, 400 мм)	790
139-175	100-1300	6 (25, 50, 100, 200, 400 мм (2 шт.))	1090
139-176	100-1700	7 (25, 50, 100, 200, 400 мм (3 шт.))	1390
139-177	100-2100	8 (25, 50, 100, 200, 400 мм (4 шт.))	1690
139-203	40-300	8 (10, 20, 30, 60, 90, 110, 120, 130 мм)	240
139-204	100-1000	10 (25, 50, 75, 150, 225, 300, 350, 400, 425, 450 мм)	770



Спецификация

Погрешность	$\pm(3+n+L/50)$ мкм $\pm(6+L/50)$ мкм (139-203, 139-204) n = количество удлинителей, L = макс. длина измер. (мм)
Цена деления	0,01 мм
Шкала	Барaban и стeбeль с матовым хромым покрытием, $\varnothing 18$ мм $\varnothing 13$ мм (139-203, 139-204)
Измерительные поверхности	Твердосплавные Закаленные (139-203, 139-204)
Микрометрический винт	Шаг 0,5 мм
Ход микровинта	25 мм 10 мм (193-203), 25 мм (139-204)
Удлинитель	$\varnothing 17$ мм $\varnothing 10$ мм (139-203, 139-204)
Комплектация	Коробка, ключ, удлинители, микрометрическая головка

Стандартные аксессуары

№	Описание
139-001	Двухточечный микрометрический нутромер, 100-125 мм, для 139-173 до 139-177
139-003	Двухточечный микрометрический нутромер 100-110 мм, для 139-203
139-005	Двухточечный микрометрический нутромер 100-125 мм, для 139-204

Расходуемые аксессуары

№	Описание
981003	Удлинитель 25 мм, для серий 139, 339
981005	Удлинитель 50 мм, для серий 139, 339
981007	Удлинитель 100 мм, для серий 139, 339
981009	Удлинитель для серий 139, 339, 200 мм
981011	Удлинитель 400 мм, для серий 139, 339
981981	Удлинитель 10 мм, для 139-203
981982	Удлинитель 20 мм, для 139-203
981983	Удлинитель 30 мм, для 139-203
981984	Удлинитель 60 мм, для 139-203
981985	Удлинитель 90 мм, для 139-203
981986	Удлинитель 110 мм, для 139-203
981987	Удлинитель 120 мм, для 139-203
981988	Удлинитель 130 мм, для 139-203
981991	Удлинитель 25 мм, для 139-204
981993	Удлинитель 75 мм, для 139-204
981994	Удлинитель 150 мм, для 139-204
981995	Удлинитель 225 мм, для 139-204
981996	Удлинитель 300 мм, для 139-204
981997	Удлинитель 350 мм, для 139-204
981998	Удлинитель 400 мм, для 139-204
981999	Удлинитель 425 мм, для 139-204
982000	Удлинитель 450 мм, для 139-204

Двухточечные микрометрические нутромеры (штихмасы) с удлинителями

Серия 140

Эти микрометрические нутромеры полого типа большого диапазона имеют следующие особенности:

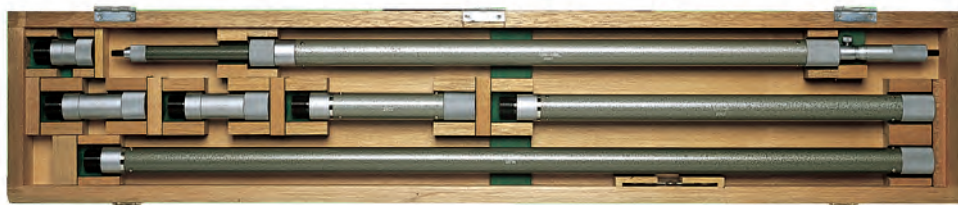
- Диапазон измерений до 5000 мм.
- Удлинители в виде полых трубок.
- Измерительные наконечники твердосплавные, доведенные.

Спецификация

Погрешность	$\pm(7+n+L/50)$ мкм n = количество удлинителей, L = макс. длина измер. (мм)
Цена деления	0,01 мм
Шкала	Барабан и стембель с матовым хромовым покрытием, $\varnothing 21$ мм
Микрометрический винт	Шаг 0,5 мм
Ход микровинта	50 мм
Удлинитель	$\varnothing 32$ мм
Комплектация	Коробка, ключ

Расходуемые аксессуары

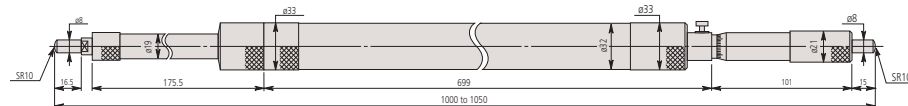
№	Описание
04GZA394	Удлинитель 50 мм, для серии 140
04GZA396	Удлинитель 100 мм, для серии 140
04GZA398	Удлинитель 200 мм, для серии 140
04GZA400	Удлинитель 500 мм, для серии 140
04GZA402	Удлинитель 1000 мм, для серии 140



140-158

Метрические

№	Диап. изм-й [мм]	Удлинители	Масса [г]
140-157	1000-2000	5 (50, 100 (2 шт.), 200, 500 мм)	3700
140-158	1000-3000	6 (50, 100 (2 шт.), 200, 500, 1000 мм)	5200
140-159	1000-4000	7 (50, 100 (2 шт.), 200, 500, 1000 мм (2 шт.))	6700
140-160	1000-5000	8 (50, 100 (2 шт.), 200, 500, 1000 мм (3 шт.))	8260



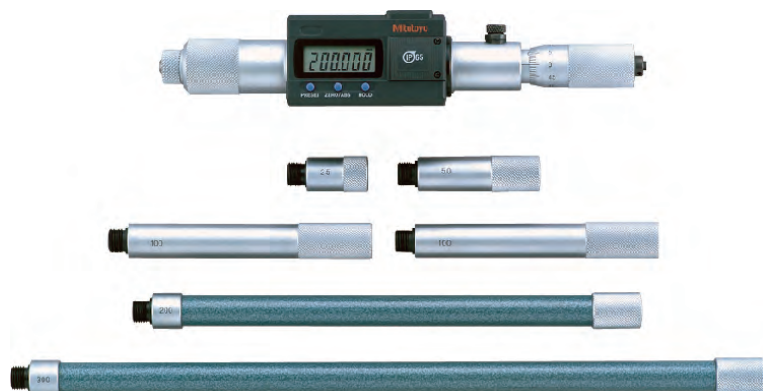
Микрометрическая головка для серии 140

Двухточечные микрометрические нутромеры (штихмасы) Digimatic с удлинителями

Серия 337

Эти микрометрические нутромеры стержневого типа имеют следующие особенности:

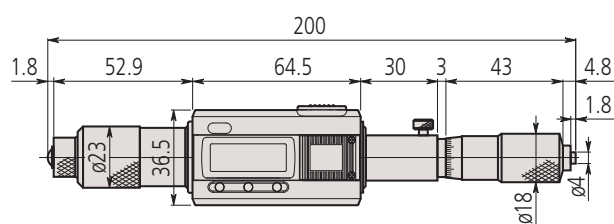
- Сменные удлинители с цилиндрическими стержневыми мерами, подпружиненными в изолирующей трубке, предназначены для расширения диапазона измерений.
- Твердосплавные измерительные наконечники.
- Цифровой тип с выводом данных.
- Превосходная водо- и пылезащита (степень защиты IP65) позволяет использовать инструмент в условиях воздействия брызг СОЖ.



337-301

Метрические

№	Диап. изм-й [мм]	Удлинители	Масса [г]
337-301	200-1000	6 (25, 50, 100 (2 шт.), 200, 300 мм)	1040
337-302	200-1500	7 (25, 50, 100, 200, 300 (3 шт.))	1410



Микрометрическая головка для серии 337

Функции	Серия 337
ZERO / ABS (НУЛЬ/АБС.)	●
Отключение через 20 мин. простоя	●
2 x Предустановки	●
Предупреждение о низком заряде батареи	●
Функция блокировки	●
Вывод данных	●

Спецификация

Погрешность	$\pm(3+n+L/50)$ мкм n = количество удлинителей, L = макс. длина измер. (мм) (без учета ошибки квантования)
Разрешение	0,001 мм
Шкала	Барaban и стeбeль с матовым хромым покрытием, $\varnothing 18$ мм
Микрометрический винт	Шаг 0,5 мм
Ход микровинта	25 мм
Удлинитель	$\varnothing 12,5$ мм
Комплектация	Коробка, ключ, 1 батарея, удлинители, микрометрическая головка
Отображение данных	ЖК-дисплей, высота символов 7,5 мм

Стандартные аксессуары

№	Описание
337-101	Трубчатый микрометрический нутромер Digimatic, 200-225 мм, Digimatic, IP65

Оptionальные аксессуары

№	Описание
05CZA662	Кабель Digimatic с кнопкой передачи данных, IP, 1 м, микрометрический тип
05CZA663	Кабель Digimatic с кнопкой передачи данных, IP, 2 м, микрометрический тип
02AZD790B	Кабель U-WAVE T типа B, IP микрометрический тип с кнопкой передачи данных
06AFM380B	Прямое соединение с USB (Digimatic-USB), IP микрометрический тип с кнопкой передачи данных

Расходуемые аксессуары

№	Описание
938882	Батарея SR44, 1,5 В
980521	Удлинитель для серий 137, 337, 25 мм, твердосплавные изм. наконечники
980523	Удлинитель для серий 137, 337, 50мм, твердосплавные изм. наконечники
980525	Удлинитель для серий 137, 337, 100мм, твердосплавные изм. наконечники
980529	Удлинитель для серий 137, 337, 200 мм
980531	Удлинитель для серий 137, 337, 300мм, твердосплавные изм. наконечники



Двухточечные микрометрические нутромеры (штихмасы) Digimatic с удлинителями

Серия 339

Эти микрометрические нутромеры полого типа имеют следующие особенности:

- Сменные удлинители в виде полых трубок.
- Твердосплавные измерительные наконечники.
- Цифровой тип с выводом данных.
- Превосходная водо- и пылезащищенность (степень защиты IP65) позволяет использовать инструмент в условиях воздействия брызг СОЖ.



Функции	Серия 339
ZERO / ABS (НУЛЬ/АБС.)	●
Отключение через 20 мин. простоя	●
2 x Предустановки	●
Предупреждение о низком заряде батареи	●
Функция блокировки	●
Вывод данных	●

Спецификация

Погрешность	$\pm(3+n+L/50)$ мкм n = количество удлинителей, L = максимальная длина измерений (мм) (без учета ошибки квантования)
Разрешение	0,001 мм
Шкала	Барaban и стeбeль с матовым хромовым покрытием, $\varnothing 18$ мм
Микрометрический винт	Шаг 0,5 мм
Ход микровинта	25 мм
Удлинитель	$\varnothing 17$ мм
Комплектация	Коробка, ключ, 1 батарея, удлинители, микрометрическая головка
Отображение данных	ЖК-дисплей, высота символов 7,5 мм

Стандартные аксессуары

№	Описание
339-101	Цифровые рубчатые микрометрические нутромеры (полый тип), 200-225 мм, Digimatic, IP65

Оptionальные аксессуары

№	Описание
05CZA662	Кабель Digimatic с кнопкой передачи данных, IP, 1 м, микрометрический тип
05CZA663	Кабель Digimatic с кнопкой передачи данных, IP, 2 м, микрометрический тип
02AZD790E	Кабель U-WAVE T типа E, круглый 6-контактный
06AFM380E	Прямое соединение с USB (Digimatic-USB), 2 м, круглый 6-контактный

Расходуемые аксессуары

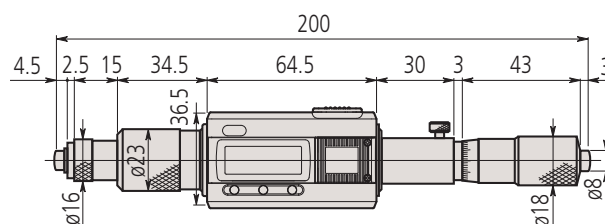
№	Описание
938882	Батарея SR44, 1,5 В
981003	Удлинитель 25 мм, для серий 139, 339
981005	Удлинитель 50 мм, для серий 139, 339
981007	Удлинитель 100 мм, для серий 139, 339
981009	Удлинитель для серий 139, 339, 200 мм
981011	Удлинитель 400 мм, для серий 139, 339



339-301

Метрические

№	Диап. изм-й [мм]	Удлинители	Масса [г]
339-301	200-1000	5 (25, 50, 100, 200, 400 мм)	1050
339-302	200-2000	8 (25, 50, 100, 200 (2 шт.), 400 мм (3 шт.))	1800



Микрометрическая головка для серии 339

Двухточечные микрометрические нутромеры со сменным стержнем

Серия 141

Эти микрометрические нутромеры со сменными стержнями имеют следующие особенности:

- Сменные измерительные стержни позволяют измерять размеры до 1000 мм.
- Каждый сменный стержень маркируется в соответствии с размером.
- Измерительный диапазон каждой из моделей обеспечивается комбинацией сменных стержней.
- В комплекты с диапазоном измерений до 300 мм входит удобная удлинительная ручка для измерения глубоких отверстий.



141-205

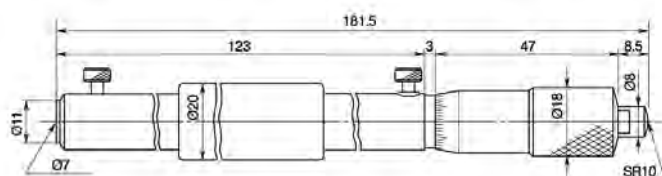
Метрические

№	Диап. изм-й [мм]	Диапазон регулировки головки [мм]	Сменный стержень	Удлинительная пятка	Принадлежности: нутромер (стандартно в наборе) №	Масса [г]
141-001	25-32	7	-	-	-	20
141-101	25-50	7	2 (38, 50 мм)	1 (6 мм)	141-001	60
141-025	50-63	13	-	-	-	40
141-205	50-200	13	3 (100, 150, 200 мм)	1 (12 мм)	141-025	125
141-206	50-300	13	5 (100, 150, 200, 250, 300 мм)	1 (12 мм)	141-025	275
141-009	200-225	25	-	-	-	220
141-117	200-500	25	3 (300, 400, 500 мм)	2 (25/50 мм)	141-009	520
141-118	200-1000	25	8 (300, 400, 500, 600, 700, 800, 900, 1000 мм)	2 (25/50 мм)	141-009	1940

Метрические

С твердосплавными измерительными поверхностями

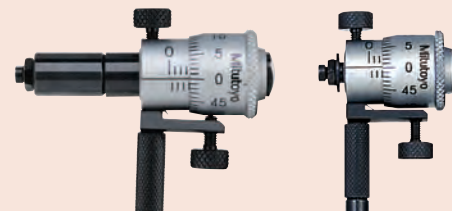
№	Диап. изм-й [мм]	Диапазон регулировки головки [мм]	Сменный стержень	Удлинительная пятка	Принадлежности: нутромер (стандартно в наборе) №	Масса [г]
141-003	25-32	7	-	-	-	20
141-103	25-50	7	2 (38, 50 мм)	1 (6 мм)	141-003	60
141-027	50-63	13	-	-	-	40
141-211	50-200	13	3 (100, 150, 200 мм)	1 (12 мм)	141-027	125
141-212	50-300	13	5 (100, 150, 200, 250, 300 мм)	1 (12 мм)	141-027	275
141-011	200-225	25	-	-	-	220



141-009

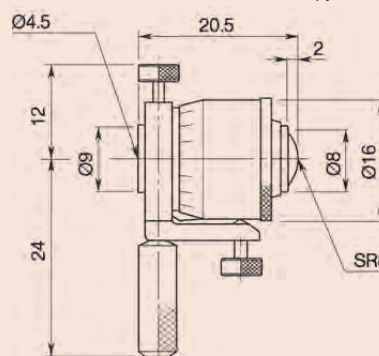
Спецификация

Погрешность	$\pm(6+L/50)$ мкм, L = Макс. длина измер. (мм)
Цена деления	0,01 мм
Шкала	Барaban и стeбeль с матовым хромым покрытием
Измерительные поверхности	Закаленные
Микрометрический винт	Шаг 0,5 мм, со стопором
Комплектация	Коробка, ключ

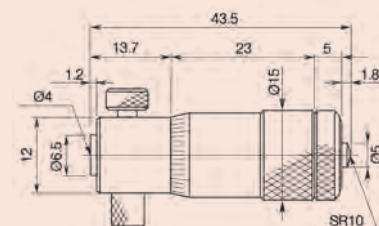


При использовании одного удлинительного стержня

141-101 с удлинительной ручкой



141-001/003



141-025/027

Цанговые индикаторные нутромеры для очень малых отверстий

Нутромеры серии 526

Эти двухточечные цанговые индикаторные нутромеры идеально подходят для измерения отверстий малого диаметра.

- Прецизионные индикаторные нутромеры предназначены для быстрого и точного измерения диаметров малых отверстий (0,95-18 мм).
- Индикатор часового типа из комплекта поставки, можно при необходимости заменить на цифровой индикатор Digimatic.
- На контактные поверхности нанесено твердое хромовое покрытие.

Спецификация

Погрешность	4 мкм
	6 мкм для диапазона 10-18 мм
Повторяемость	2 мкм
Комплектация	Коробка, пластиковая защитная крышка, индикатор

Опциональные аксессуары

№	Описание
215-120-10	Стойка 110 мм
543-310В	Цифровой индикатор ID-С для нутромеров, 12,7 мм, 0,001 мм, плоская задняя крышка

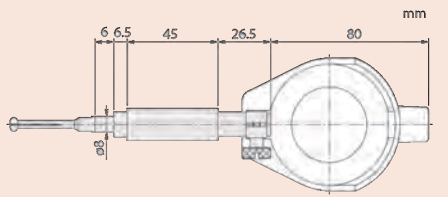
Установочные кольца являются дополнительными принадлежностями. Подробнее см. описание серии 177.



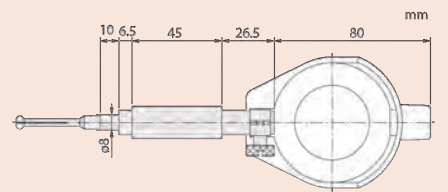
215-120-10



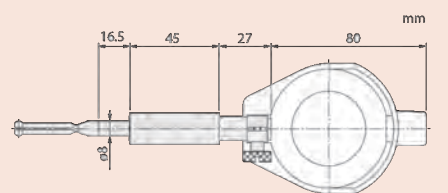
543-310B



0,95 - 4 мм



3,7 - 7,3 мм



7 - 18 мм



526-127

526-172-1



Пластиковая крышка для индикатора входит в комплект

Метрические

№	Диап. изм-й [мм]	Цена деления	№ индикатора	Глубина измерения	Кол-во пятков
526-173-1	0,95-1,55	0,01 мм	2046SB	11,5 мм	5
526-163-1	1,5-4	0,01 мм	2046SB	17,5-22,5 мм ⁽¹⁾	9
526-153-1	3,7-7,3	0,01 мм	2046SB	32 мм	7
526-126	7-10	0,01 мм	2046SB	40-56 мм ⁽²⁾	6
526-127	10-18	0,01 мм	2046SB	62 мм	8
526-172-1	0,95-1,55	0,001 мм	2109SB-10	11,5 мм	5
526-162-1	1,5-4	0,001 мм	2109SB-10	17,5-22,5 мм ⁽¹⁾	9
526-152-1	3,7-7,3	0,001 мм	2109SB-10	32 мм	7
526-124	7-10	0,001 мм	2109SB-10	40-56 мм ⁽²⁾	6
526-125	10-18	0,001 мм	2109SB-10	62 мм	8

⁽¹⁾ Отверстия $\varnothing \leq 2,25$ мм : глубина измерения 17,5 мм / отверстия $\varnothing > 2,25$ мм : глубина измерения 22,5 мм

⁽²⁾ Отверстия $\varnothing \leq 8$ мм : глубина измерения 40 мм / отверстия $\varnothing > 8$ мм : глубина измерения 56 мм



Более подробное описание индикаторов, подходящих к этим нутромерам, см. в разделе "Индикаторы".

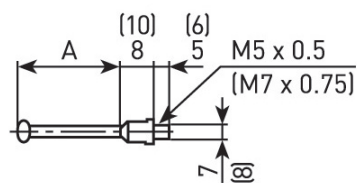
Цанговые индикаторные нутромеры для очень малых отверстий

Измерительные наконечники для нутромеров серии 526

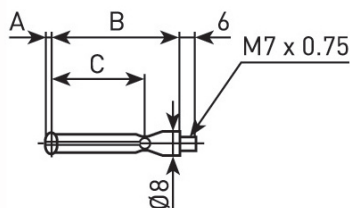
Сменные измерительные наконечники для серии 526

Запасные наконечники

№	Диап. изм-й [мм]	Маркировка на измерительной головке (выгравирована)	A [мм]	B [мм]	C [мм]
102469	7-7,5	1	1,8	40	29,2
102470	7,5-8	2	1,8	40	29,2
102471	8-8,5	3	1,8	40	29,2
102472	8,5-9	4	1,8	40	29,2
102473	9-9,5	5	1,8	40	29,2
102474	9,5-10	6	1,8	40	29,2
102454	10-11	1	2,1	46	38
102455	11-12	2	2,7	46	38
102456	12-13	3	2,7	46	38
102457	13-14	4	2,7	46	38
102458	14-15	5	2,7	46	38
102459	15-16	6	2,7	46	38
102460	16-17	7	2,7	46	38
102461	17-18	8	2,7	46	38
201414	0,95-1,15	1	11,5		
201415	1,07-1,25	1,1	11,5		
201416	1,17-1,35	1,2	11,5		
201417	1,27-1,45	1,3	11,5		
201418	1,37-1,55	1,4	11,5		
201419	1,5-1,9	1,75	17,5		
201420	1,8-2,2	2	17,5		
201421	2,05-2,45	2,25	17,5		
201422	2,25-2,75	2,5	22,5		
201423	2,5-3	2,75	22,5		
201424	2,75-3,25	3	22,5		
201425	3-3,5	3,25	22,5		
201426	3,25-3,75	3,5	22,5		
201427	3,5-4	3,75	22,5		
201428	3,7-4,3	4	32		
201429	4,2-4,8	4,5	32		
201430	4,7-5,3	5	32		
201431	5,2-5,8	5,5	32		
201432	5,7-6,3	6	32		
201433	6,2-6,8	6,5	32		
201434	6,7-7,3	7	32		



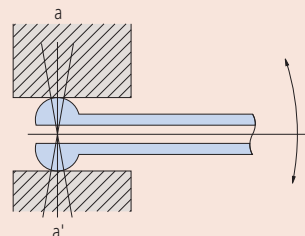
526-162-1, 526-163-1, 526-172-1, 526-173-1
() 526-152-1, 526-153-1



526-124, 526-125, 526-126, 526-127



526-153-1



Позиционирование нутромеров
Контактные точки нутромеров для измерения малых отверстий имеют большой радиус кривизны, что облегчает позиционирование для измерения истинного диаметра (в направлении a - a') отверстия.

Индикаторные нутромеры для малых отверстий

Спецификация

Погрешность	5 мкм
Комплектация	Индикатор часового типа, пластиковая крышка для защиты индикатора, коробка

Опциональные аксессуары

№	Описание
543-310B	Цифровой индикатор ID-C для нутромеров, 12,7 мм, 0,001 мм, плоская задняя крышка



543-310B

Более подробное описание индикаторов, подходящих к этим нутромерам, см. в разделе "Индикаторы".

Серия 511

Эти индикаторные нутромеры имеют возможность самоцентрирования благодаря центрирующему мостику. Основные особенности:

- Простые в использовании нутромеры решают основные задачи по измерению внутренних диаметров (6-400 мм).
- Большой ход пятки обеспечивает высокую точность измерений.
- Сменные шайбы толщиной 0,5 мм поставляются в комплекте с нутромером, что позволяет проводить измерения с малым шагом.
- Измерительные наконечники изготавливаются из твердого сплава (диапазон > 18 мм), что увеличивает долговечность и износостойкость.
- Большая ручка снижает влияние тепла от оператора на 50%.



511-204



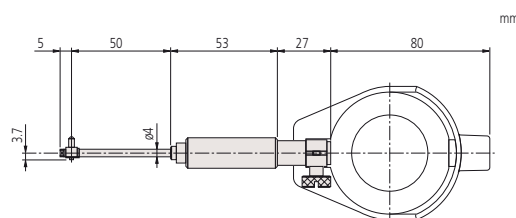
6 - 10mm



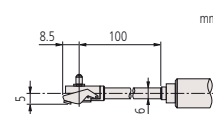
10 - 18.5mm

Метрические

№	Диап. изм-й [мм]	Цена деления	№ индикатора	Глубина измерения	Ход измерительной пятки [мм]	Кол-во пяткок	Масса [г]
511-211	6-10	0,01 мм	2046SB	50 мм	0,5	9	255
511-204	10-18,5	0,01 мм	2046SB	100 мм	0,6	9	264
511-210	6-10	0,001 мм	2109SB-10	50 мм	0,5	9	255
511-203	10-18,5	0,001 мм	2109SB-10	100 мм	0,6	9	268



6-10 мм



10-18,5 мм

Индикаторные нутромеры

Серия 511

Эти индикаторные нутромеры имеют возможность самоцентрирования благодаря центрирующему мостику. Основные особенности:

- Простые в использовании нутромеры решают основные задачи по измерению внутренних диаметров (6-400 мм).
- Большой ход пятки обеспечивает высокую точность измерений.
- Сменные шайбы толщиной 0,5 мм поставляются в комплекте с нутромером, что позволяет проводить измерения с малым шагом.
- Измерительные наконечники изготавливаются из твердого сплава (диапазон > 18 мм), что увеличивает долговечность и износостойкость.
- Большая ручка снижает влияние тепла от оператора на 50%.



511-712



511-713



Удлинитель для измерения глубоких отверстий (опционально)

Метрические

№	Диап. изм-й [мм]	Цена деления	№ индикатора	Глубина измерения	Кол-во пяткок	Масса [г]
511-721	18-35	0,001 мм	2109SB-10	100 мм	9	330
511-722	35-60	0,001 мм	2109SB-10	150 мм	6	400
511-723	50-150	0,001 мм	2109SB-10	150 мм	11	420
511-724	100-160	0,001 мм	2109SB-10	150 мм	13	480
511-725	160-250	0,001 мм	2109SB-10	250 мм	6	850
511-726	250-400	0,001 мм	2109SB-10	250 мм	5	945
511-711	18-35	0,01 мм	2046SB	100 мм	9	330
511-712	35-60	0,01 мм	2046SB	150 мм	6	400
511-713	50-150	0,01 мм	2046SB	150 мм	11	420
511-714	100-160	0,01 мм	2046SB	150 мм	13	480
511-715	160-250	0,01 мм	2046SB	250 мм	6	850
511-716	250-400	0,01 мм	2046SB	250 мм	5	945

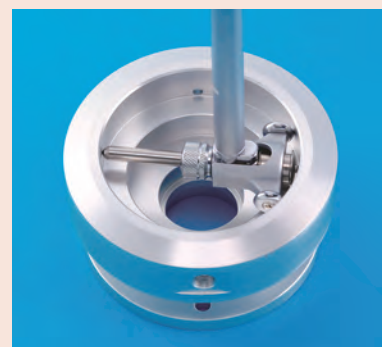


Спецификация

Погрешность	2 мкм
Повторяемость	0,5 мкм
Ход измерительного наконечника	18 - 60 мм: 1,2 мм 50 - 400 мм: 1,6 мм
Комплектация	Индикатор часового типа, пластиковая крышка для защиты индикатора, коробка

Оptionальные аксессуары

№	Описание
953549	Удлинитель для серии 511, 125 мм, диаметр удлинителя 9 мм
953550	Удлинитель для серии 511, 250 мм, для диапазона 18-35 мм
953551	Удлинитель для серии 511, 500 мм, для диапазона 18-35 мм
953552	Удлинитель для серии 511, 125 мм, диаметр удлинителя 12 мм
953553	Удлинитель для серии 511, 250 мм, диаметр удлинителя 12 мм
953554	Удлинитель для серии 511, 500 мм, диаметр удлинителя 12 мм
953555	Удлинитель для серии 511, 750 мм, диаметр удлинителя 12 мм
953556	Удлинитель для серии 511, 1000 мм, диаметр удлинителя 12 мм
953557	Удлинитель 125 мм для диапазона 160-800 мм, 125 мм, диаметр удлинителя 15 мм
953558	Удлинитель для серии 511, 500 мм, диаметр удлинителя 15 мм
953559	Удлинитель для серии 511, 750 мм, диаметр удлинителя 15 мм
953560	Удлинитель для серии 511, 1000 мм, диаметр удлинителя 15 мм
952361	Удлинитель для серии 511, 250 мм, диаметр удлинителя 15 мм
543-310B	Цифровой индикатор ID-C для нутромеров, 12,7 мм, 0,001 мм, плоская задняя крышка

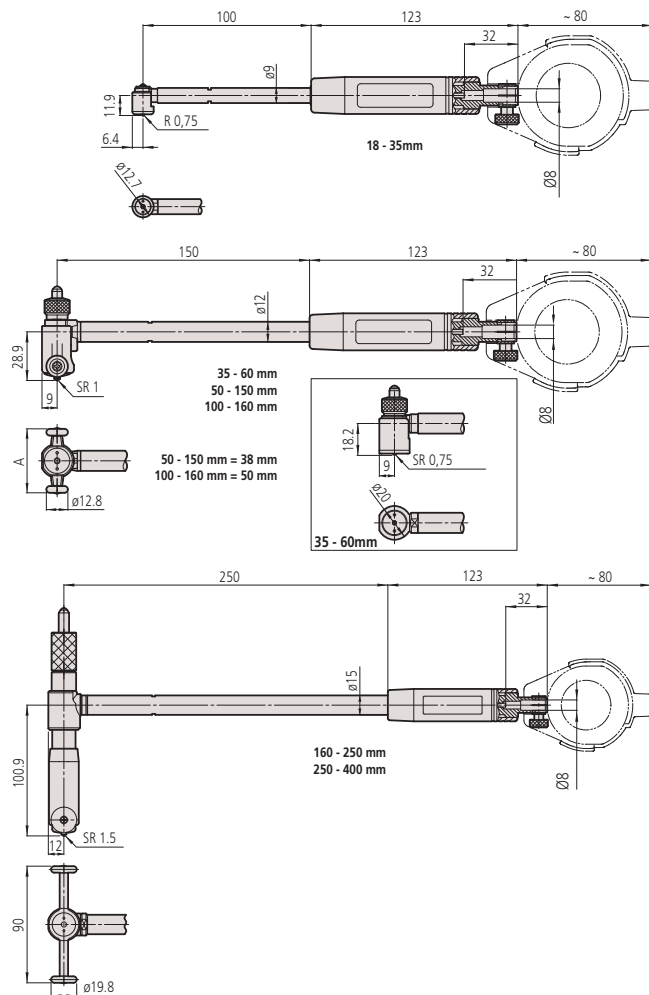


Более подробное описание индикаторов, подходящих к этим нутромерам, см. в разделе "Индикаторы". Описание измерительных наконечников см. в разделе "Запасные части" в конце каталога.

Индикаторные нутромеры

Серия 511

Примеры измерительных головок различных размеров.



Индикаторные нутромеры

Серия 511

Комплекты индикаторных нутромеров



511-921



Индикатор 2046SB входит в комплект 511-921



Индикатор 2109SB-10 входит в комплект 511-922



Индикатор 543-310B входит в состав набора 511-925-10

Метрические

№	Диап. изм-й [мм]	Цена деления	№ индикатора	Глубина измерения
511-921	18-150	0,01 мм	2046SB	100/150 мм
511-922	18-150	0,001 мм	2109SB-10	100/150 мм
511-925-10	18-150	0,001 мм	543-310B	100/150 мм



Спецификация

Погрешность	2 мкм
Повторяемость	0,5 мкм

Стандартные аксессуары

№	Описание
21DZA213A	Твердосплавная пятка, диапазон 18 мм
21DZA213B	Твердосплавная пятка, диапазон 20 мм
21DZA213C	Твердосплавная пятка, диапазон 22 мм
21DZA213D	Твердосплавная пятка, диапазон 24 мм
21DZA213E	Твердосплавная пятка, диапазон 26 мм
21DZA213F	Твердосплавная пятка, диапазон 28 мм
21DZA213G	Твердосплавная пятка, диапазон 30 мм
21DZA213H	Твердосплавная пятка, диапазон 32 мм
21DZA213J	Твердосплавная пятка, диапазон 34 мм
21DZA232A	Твердосплавная пятка для серии 511, 50мм (100мм)
21DZA232B	Твердосплавная пятка для серии 511, диапазон 40 мм, 55 мм (105 мм)
21DZA232C	Твердосплавная пятка для серии 511, диапазон 45 мм, 60 мм (110 мм)
21DZA232D	Твердосплавная пятка для серии 511, диапазон 50 мм, 65 мм (115 мм)
21DZA232E	Твердосплавная пятка для серии 511, диапазон 55 мм, 70 мм (120 мм)
21DZA232F	Твердосплавная пятка для серии 511, диапазон 60 мм, 75 мм (125 мм)
21DZA232G	Твердосплавная пятка для серии 511, 80мм (130мм)
21DZA232H	Твердосплавная пятка для серии 511, 85 мм (135 мм)
21DZA232J	Твердосплавная пятка для серии 511, 90 мм (140 мм)
21DZA232L	Твердосплавная пятка для серии 511, 95 мм (145 мм)
21DZA232M	Твердосплавная пятка для серии 511, 100 мм (150 мм)
205457	Сменная шайба для серии 511, 0,5 мм, диапазон 35-160 мм
205458	Сменная шайба для серии 511, 1 мм, диапазон 35-160 мм
205459	Сменная шайба для серии 511, 2 мм, диапазон 35-160 мм
205460	Сменная шайба для серии 511, 3 мм, диапазон 35-160 мм
205623	Сменная шайба для серии 511, 0,5 мм
205624	Сменная шайба для серии 511, 1 мм, диапазон 18-35 мм
102178	Вспомогательная пятка для серии 511, 50 мм

Нутромеры индикаторные с микрометрическими головками

Серия 511

Эти нутромеры оснащаются микрометрическими головками, что позволяет производить измерения без сменных пяток. Особенности:

- Большой ход микрометрических головок.
- Измерительные наконечник — из твердого сплава, что гарантирует длительный срок службы и износостойкость.
- Большая ручка снижает влияние тепла от оператора на 50%.
- Широкий диапазон измерения с применением удлинителей.

Спецификация

Погрешность	2 мкм
Повторяемость	0,5 мкм
Комплектация	Индикатор часового типа, пластиковая крышка для защиты индикатора, коробка

Оptionальные аксессуары

№	Описание
953552	Удлинитель для серии 511, 125 мм, диаметр удлинителя 12 мм
953553	Удлинитель для серии 511, 250 мм, диаметр удлинителя 12 мм
953554	Удлинитель для серии 511, 500 мм, диаметр удлинителя 12 мм
953555	Удлинитель для серии 511, 750 мм, диаметр удлинителя 12 мм
953556	Удлинитель для серии 511, 1000 мм, диаметр удлинителя 12 мм
953557	Удлинитель 125 мм для диапазона 160-800 мм, 125 мм, диаметр удлинителя 15 мм
952361	Удлинитель для серии 511, 250 мм, диаметр удлинителя 15 мм
953558	Удлинитель для серии 511, 500 мм, диаметр удлинителя 15 мм
953559	Удлинитель для серии 511, 750 мм, диаметр удлинителя 15 мм
953560	Удлинитель для серии 511, 1000 мм, диаметр удлинителя 15 мм
543-310B	Цифровой индикатор ID-C для нутромеров, 12,7 мм, 0,001 мм, плоская задняя крышка



543-310B

Более подробное описание индикаторов, подходящих к этим нутромерам, см. в разделе "Индикаторы".
Описание измерительных наконечников см. в разделе "Запасные части" в конце каталога.



511-814



Удлинители для измерения глубоких отверстий (опционально)

Метрические

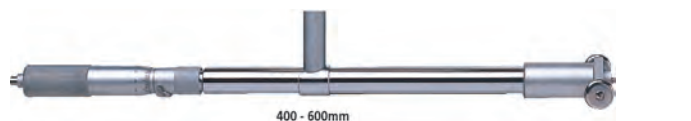
№	Диап. изм-й [мм]	Цена деления	№ индикатора	Микрометр Ход головки	опцион	Глубина измерения	Масса [г]
511-823	60-100	0,001 мм	2109SB-10	10 мм	10, 20 мм	150 мм	430
511-824	100-160	0,001 мм	2109SB-10	13 мм	10, 20, 20 мм	150 мм	480
511-825	150-250	0,001 мм	2109SB-10	13 мм	10, 20, 20, 50 мм	150 мм	850
511-826	250-400	0,001 мм	2109SB-10	25 мм	25, 50, 50 мм	150 мм	950
511-827	400-600	0,001 мм	2109SB-10	50 мм	50, 100 мм	250 мм	1270
511-828	600-800	0,001 мм	2109SB-10	50 мм	50, 100 мм	250 мм	1670
511-813	60-100	0,01 мм	2046SB	10 мм	10, 20 мм	150 мм	430
511-814	100-160	0,01 мм	2046SB	13 мм	10, 20, 20 мм	150 мм	480
511-815	150-250	0,01 мм	2046SB	13 мм	10, 20, 20, 50 мм	150 мм	850
511-816	250-400	0,01 мм	2046SB	25 мм	25, 50, 50 мм	150 мм	950
511-817	400-600	0,01 мм	2046SB	50 мм	50, 100 мм	250 мм	1270
511-818	600-800	0,01 мм	2046SB	50 мм	50, 100 мм	250 мм	1670



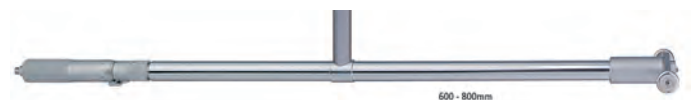
Нутромеры индикаторные с микрометрическими головками

Серия 511

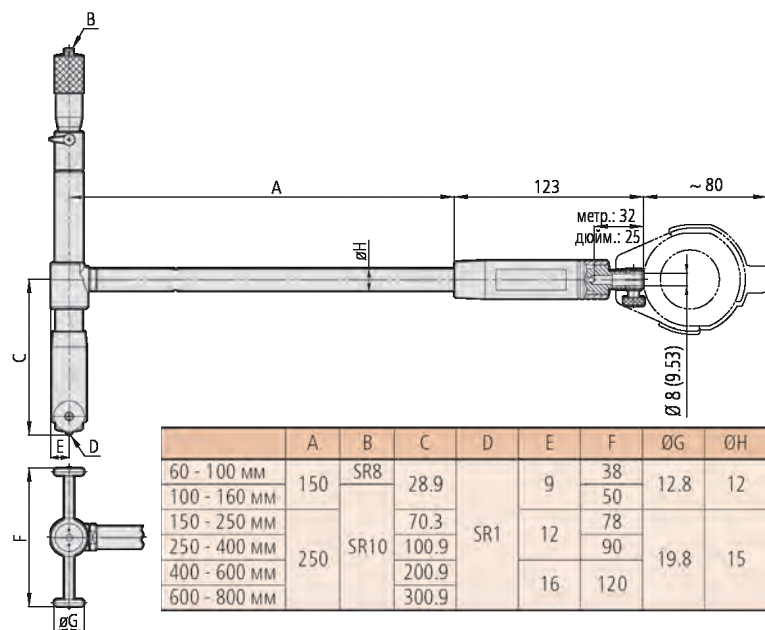
Размеры



400 - 600mm



600 - 800mm



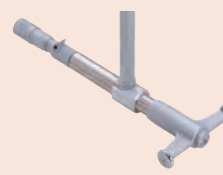
60 - 100 мм



100 - 160 мм



150 - 250 мм



250 - 400 мм

Удлинитель

Принадлежности для нутромеров

- Эти удлинительные стержни позволяют проводить измерения на большой глубине. Особенности:
- Использование одного длинного стержня вместо нескольких коротких снижает погрешность измерений. Соединение нескольких удлинителей увеличивает возможность возникновения небольших дополнительных погрешностей, поэтому рекомендуется соединять не более двух стержней с нутромером.
 - Удлинительные стержни длиной до 1000 мм.
 - При использовании стержней длиной более 500 мм работайте нутромером только в вертикальном положении.
 - Точность и удобство работы могут быть подтверждены после соединения удлинительного стержня.

Диапазон	1. 125 мм №	2. 250 мм №	3. 500 мм №	4. 750 мм №	5. 1000 мм №
A. 18-35 мм	953549	953550	953551	—	—
B. 35-160 мм	953552	953553	953554	953555	953556
C. 150-800 мм	953557	952361	953558	953559	953560

Спецификация

Диаметр удлинительного стержня	ø9 мм (диапазон 18-35 мм) ø12 мм (диапазон 35-160 мм) ø15 мм (диапазон 150-800 мм)
--------------------------------	--



953549



953552



953557

Нутромеры индикаторные короткого типа

Спецификация

Погрешность	2 мкм
Повторяемость	0,5 мкм
Ход измерительного наконечника	18 - 60 мм: 1,2 мм 50 - 160 мм: 1,6 мм
Комплектация	Индикатор часового типа, пластиковая крышка для защиты индикатора, коробка

Оptionальные аксессуары

№	Описание
543-310В	Цифровой индикатор ID-C для нутромеров, 12,7 мм, 0,001 мм, плоская задняя крышка



543-310В



Более подробное описание индикаторов, подходящих к этим нутромерам, см. в разделе "Индикаторы".
Описание измерительных наконечников см. в разделе "Запасные части" в конце каталога.

Серия 511

Эти компактные и легкие нутромеры имеют короткую ручку. Особенности:

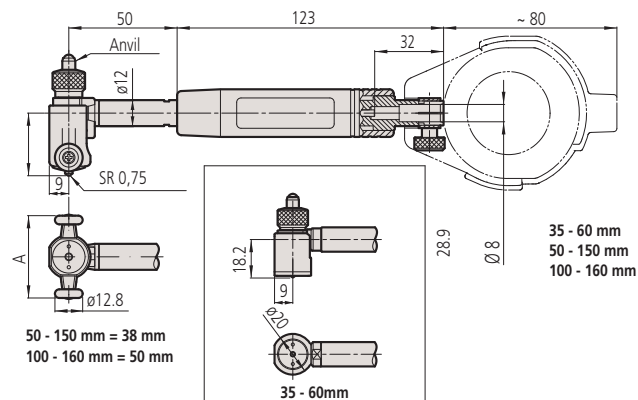
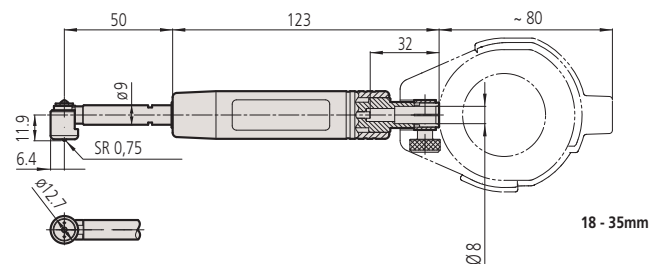
- Большой ход пятки обеспечивает высокую точность измерений.
- Измерительные наконечники изготавливаются из твердого сплава, что увеличивает долговечность и износостойкость.
- Большая ручка снижает влияние тепла от оператора на 50%.



511-766

Метрические

№	Диап. изм-й [мм]	Цена деления	№ индикатора	Глубина измерения	Кол-во пятки	Масса [г]
511-771	18-35	0,001 мм	2109SB-10	50 мм	9	320
511-772	35-60	0,001 мм	2109SB-10	50 мм	6	380
511-773	50-150	0,001 мм	2109SB-10	50 мм	11	400
511-774	100-160	0,001 мм	2109SB-10	50 мм	13	460
511-766	18-35	0,01 мм	2046SB	50 мм	9	320
511-767	35-60	0,01 мм	2046SB	50 мм	6	380
511-768	50-150	0,01 мм	2046SB	50 мм	11	400
511-769	100-160	0,01 мм	2046SB	50 мм	13	460

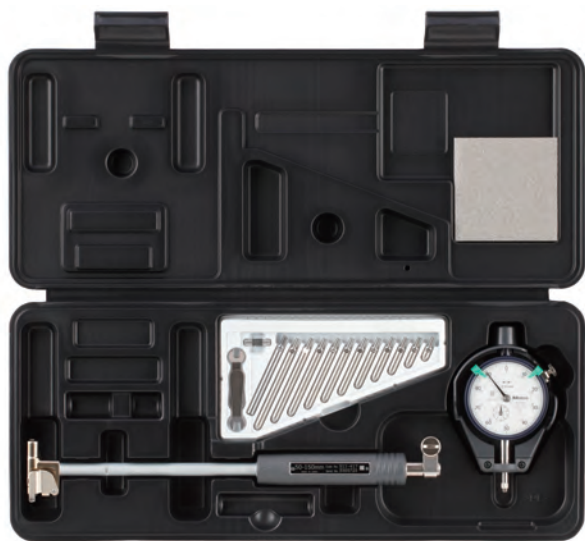


Нутромеры индикаторные для глухих отверстий

Серия 511

Эти нутромеры для глухих отверстий имеют следующие особенности:

- Возможность измерять внутренние диаметры вблизи нижней части глухих отверстий.
- Измерительные наконечники изготавливаются из твердого сплава, что повышает долговечность и износостойкость.



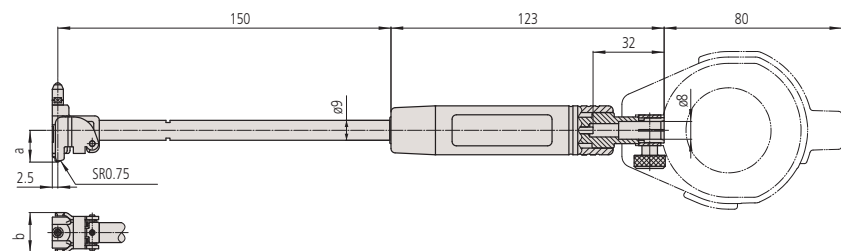
511-427



511-426

Метрические

№	Диап. изм-й [мм]	Цена деления	№ индикатора	Глубина измерения	a [мм]	b [мм]	Масса [г]
511-425	15-35	0,01 мм	2046SB	150 мм	9,9	10,6	350
511-426	35-60	0,01 мм	2046SB	150 мм	14,3	18	370
511-427	50-150	0,01 мм	2046SB	150 мм	22,7	22	380
511-435	15-35	0,001 мм	2109SB	150 мм	9,9	10,6	350
511-436	35-60	0,001 мм	2109SB	150 мм	14,3	18	370
511-437	50-150	0,001 мм	2109SB	150 мм	22,7	22	380

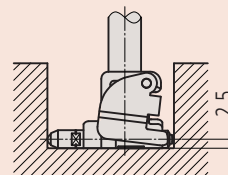
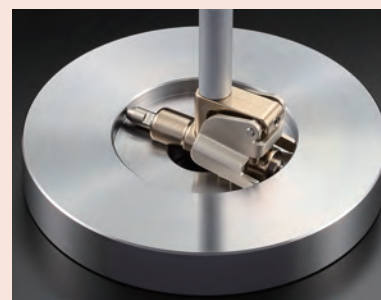


Спецификация

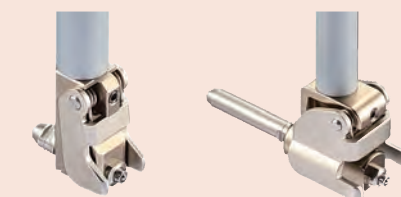
Погрешность	4 мкм
Повторяемость	1 мкм
Ход измерительного наконечника	1,2 мм
Комплектация	Индикатор часового типа, пластиковая крышка для защиты индикатора, коробка

Оptionальные аксессуары

№	Описание
543-310B	Цифровой индикатор ID-C для нутромеров, 12,7 мм, 0,001 мм, плоская задняя крышка
953549	Удлинитель для серии 511, 125 мм, диаметр удлинителя 9 мм
953550	Удлинитель для серии 511, 250 мм, для диапазона 18-35 мм
953551	Удлинитель для серии 511, 500 мм, для диапазона 18-35 мм

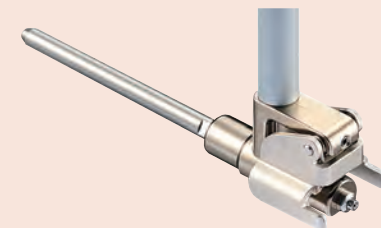


Для глухих отверстий с минимальной глубиной 2,5 мм



15 - 35 мм

35 - 60 мм



50 - 150 мм

Более подробное описание индикаторов, подходящих к этим нутромерам, см. в разделе "Индикаторы". Описание измерительных наконечников см. в разделе "Запасные части" в конце каталога.

Нутромеры индикаторные ABSOLUTE Digimatic



Серия 511

- Эти цифровые нутромеры позволяют производить измерения с высочайшей точностью даже на глубине до двух метров. Особенности:
- Прецизионный нутромер для простого измерения диаметров в глубоких отверстиях без потери точности.
 - Возможность хранения и вызова нажатием кнопки до 3 номинальных значений и полей допусков.
 - Оценка допусков $PR/\pm NE$.
 - Использование до 4 удлинительных стержней (250 или 500 мм).

Функции	Серия 511
PRESET (Предустановка) (x3)	●
Оценка $PR/\pm NE$	●
Вывод данных Digimatic	●
ВКЛ./ВЫКЛ.	●
DATA/HOLD (Передача данных/ Удержание значения)	●
Удержание мин. значения	●

Спецификация

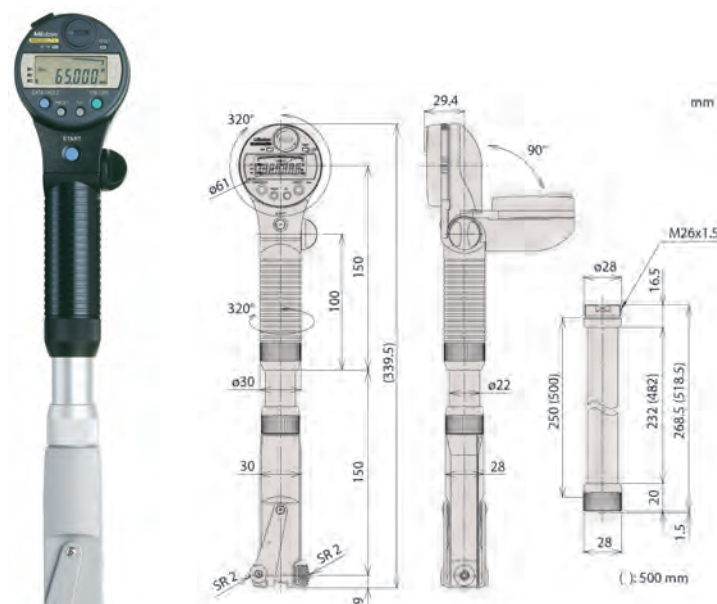
Погрешность	0,003 мм (без учёта ошибки квантования)
Разрешение	0,001 мм
Повторяемость	± 1 символ
Измер. усилие	≤ 5 Н
Частота замеров	50 раз в секунду*
Ход измерительного наконечника	1,2 мм
Питание	2 батареи SR-44
Срок службы батареи	Около 2000 часов
Отображение данных	Высота символа на ЖК-дисплее 7,5 мм

Опциональные аксессуары

№	Описание
21DZA081	Удлинительный стержень для серии 545, 500 мм
21DZA089	Удлинительный стержень для серии 511, 250 мм
905338	Кабель Digimatic, плоский прямой, 1 м
905409	Кабель Digimatic, плоский прямой, 2 м
02AZD790F	Кабель U-WAVE T типа F, плоский прямой
06AFM380F	Прямое соединение с USB (Digimatic-USB), 2 м, плоский прямой

Расходуемые аксессуары

№	Описание
938882	Батарея SR44, 1,5 В



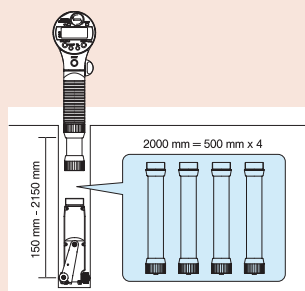
511-501

Метрические

№	Диап. изм-й [мм]	Кол-во пятков	Масса [г]
511-501	45-100	12	500
511-502	100-160	13	570

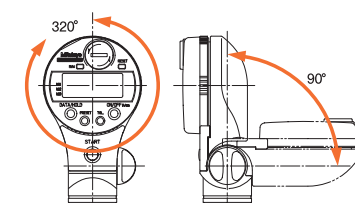


Индикаторный нутромер ABSOLUTE Digimatic определяет минимальное значение (истинный диаметр) и автоматически сохраняет его.

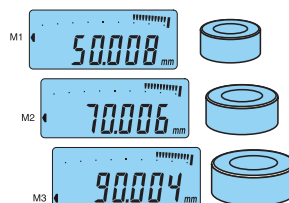


Четыре удлинительных стержня (500 мм каждый), соединённые вместе, дают 2 м длины.

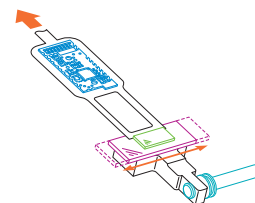
*если скорость измерения > 50 мкм/с, возможно неверное отображение максимального значения



Дисплей может вращаться на 320° и поворачиваться на 90°. Ручка также может вращаться на 320°.



Возможность предустановки до трёх исходных значений, включая верхние / нижние границы поля допуска.



Даже при измерениях с двухметровым удлинителем точность остаётся прежней, так как передача данных производится электроникой.

Приспособление для настройки двухточечных нутромеров

Серия 515

- Для установки двухточечных нутромеров серии 511 на размер.
- Это приспособление позволяет легко установить нутромер диапазона от 18 до 400 мм на размер с помощью концевых мер.

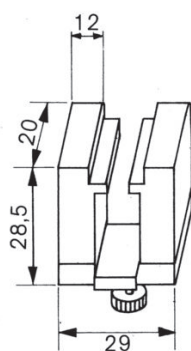


515-590

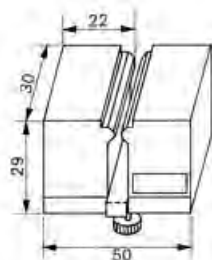
+ концевая мера длины (дополнительно)

Дюймовый/
метрический

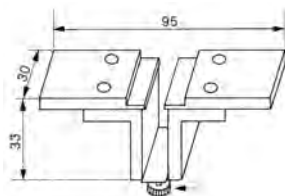
№	Диапазон	Масса, [кг]
515-590	18-400 мм	4,51



940088



940089



940090

Спецификация

Комплектация | Комплект в мягкой упаковке

Стандартные аксессуары

№	Описание
940088	Держатель, 18-35 мм/35-60 мм
940089	Держатель, 50-100 мм/100-160 мм
940090	Держатель, 100-250 мм/250-400 мм
630030	Плоские губки, 2 шт.

Спецификация

Комплектация | Пластиковый футляр

Наборы калибров

Серия 154 - Наборы калибров для малых отверстий

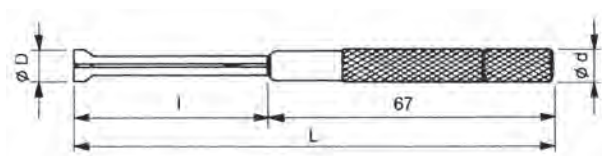
– Фиксируется в отверстии (зажимным винтом с рифлением), а диаметр измеряется микрометром после отвода из отверстия.



154-902

Метрические

№	Калибры в комплекте	Диапазон [мм]	l мм	L [мм]	ø d [мм]	Ø D	Масса
154-902	154-101	3-5 мм	22,5	90	5,5	2,8-5,2	12
	154-102	5-7,5 мм	30	97,6	5,5	4,8-7,8	13
	154-103	7,5-10 мм	40	108	8,5	7,3-10,3	29
	154-104	10-13 мм	40	108	8,5	9,8-13,2	30



Серия 155 - Наборы телескопических калибров

– Самоцентрирующиеся калибры с матовым хромовым покрытием.
 – Постоянное усилие пружины на изм. поверхностях. Фиксация зажимным винтом с рифлением.



155-905

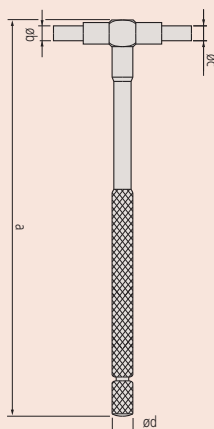
Метрические

№	Калибры в комплекте	Диапазон [мм]	a [мм]	b [мм]	c [мм]	d [мм]	Масса
155-905	155-127	8-12,7 мм	110	4	3	5	15
	155-128	12,7-19 мм	110	5	3,5	5,5	25
	155-129	19-32 мм	110	5	3,5	5,5	35
	155-130	32-54 мм	150	7,5	6	8	75
	155-131	54-90 мм	150	7,5	6	8	80
	155-132	90-150 мм	150	7,5	6	8	100



Спецификация

Комплектация | Пластиковый футляр



Установочные кольца

Серия 177

Метрические

№	Материал	Номинальный размер $\varnothing d$	Тип	$\varnothing D$ [мм]	$\varnothing E$ [мм]	T [мм]
177-220	Сталь	1 мм	A	20		4
177-222	Сталь	1,1 мм	A	20		4
177-225	Сталь	1,2 мм	A	20		4
177-227	Сталь	1,3 мм	A	20		4
177-230	Сталь	1,4 мм	A	20		4
177-236	Сталь	1,75 мм	A	25		5
177-239	Сталь	2 мм	A	25		5
177-242	Сталь	2,25 мм	A	25		5
177-208	Сталь	2,5 мм	A	25		7
177-246	Сталь	2,75 мм	A	25		7
177-248	Сталь	3 мм	A	25		7
177-250	Сталь	3,25 мм	A	25		7
177-252	Сталь	3,5 мм	A	25		7
177-255	Сталь	3,75 мм	A	25		7
177-204	Сталь	4 мм	A	25		7
177-418	Керамика	4 мм	A	25		7
177-257	Сталь	4,5 мм	A	25		7
177-205	Сталь	5 мм	A	25		7
177-263	Сталь	5,5 мм	A	25		7
177-267	Сталь	6 мм	A	25		7
177-420	Керамика	6 мм	A	25		7
177-271	Сталь	6,5 мм	A	25		7
177-275	Сталь	7 мм	A	25		7
177-125	Сталь	8 мм	A	32		10
177-423	Керамика	8 мм	A	32		10
177-279	Сталь	9 мм	A	32		10
177-126	Сталь	10 мм	A	32		10
177-424	Керамика	10 мм	A	32		10
177-284	Сталь	12 мм	A	32		10
177-425	Керамика	12 мм	A	32		10
177-132	Сталь	14 мм	A	38		10
177-177	Сталь	16 мм	A	45		10
177-427	Керамика	16 мм	A	45		10
177-133	Сталь	17 мм	A	45		10
177-285	Сталь	18 мм	A	45		10
177-286	Сталь	20 мм	A	45		10
177-429	Керамика	20 мм	A	45		10
177-139	Сталь	25 мм	A	53		15
177-430	Керамика	25 мм	A	53		15
177-288	Сталь	30 мм	A	71		15
177-431	Керамика	30 мм	A	71		15
177-140	Сталь	35 мм	A	71		15
177-432	Керамика	35 мм	A	71		15
177-290	Сталь	40 мм	A	71		15
177-433	Керамика	40 мм	A	71		15
177-178	Сталь	45 мм	A	85		15
177-434	Керамика	45 мм	A	85		15
177-146	Сталь	50 мм	A	85		20
177-292	Сталь	60 мм	A	112		20
177-314	Сталь	62 мм	A	112		20
177-147	Сталь	70 мм	A	112		20
177-316	Сталь	75 мм	A	125		25
177-294	Сталь	80 мм	A	125		25
177-318	Сталь	87 мм	A	140		25
177-148	Сталь	90 мм	A	140		25
177-296	Сталь	100 мм	A	160		25
177-298	Сталь	125 мм	B	210	168	38,1
177-300	Сталь	150 мм	B	235	187	38,1
177-302	Сталь	175 мм	B	260	215	38,1
177-304	Сталь	200 мм	B	311	244	38,1
177-306	Сталь	225 мм	B	337	264	38,1
177-308	Сталь	250 мм	B	362	290	38,1
177-310	Сталь	275 мм	B	413	321	38,1
177-312	Сталь	300 мм	B	438	340	38,1

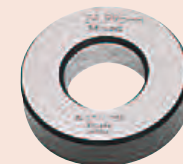
Спецификация

Цилиндричность

1 мкм для $\varnothing 1-60$ мм
 1,5 мкм для $\varnothing 62-90$ мм
 2 мкм для $\varnothing 100-150$ мм
 2,5 мкм для $\varnothing 175-225$ мм
 3 мкм для $\varnothing 250-300$ мм



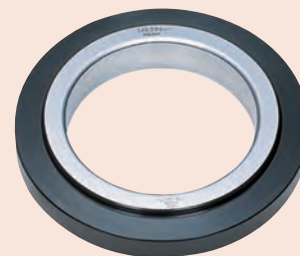
177-424



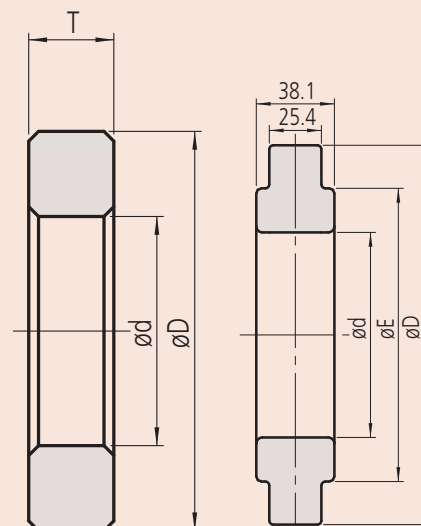
177-139



177-432



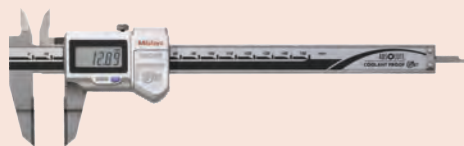
177-300



Тип А

Тип В

Допустимое отклонение от номинального диаметра $\pm 0,01$ мм до 45 мм и $\pm 0,02$ мм - свыше.
 Калиброванный диаметр каждого кольца указан на его верхнем торце.



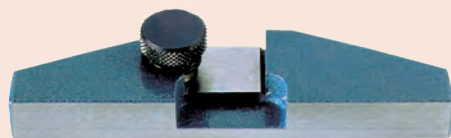
Штангенциркули ABSOLUTE Digimatic
Страница 166



Штангенциркули нониусные
Страница 180



Специальные штангенциркули
Страница 187



Принадлежности для штангенциркулей
Страница 203

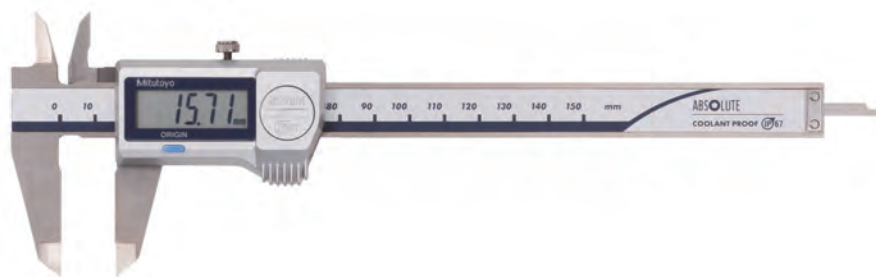
Штангенциркули ABSOLUTE IP67

Серия 500

Данные прочные штангенциркули предназначены для надежных измерений и решения широкого круга измерительных задач.

Штангенциркули ABSOLUTE Digimatic IP67 обладают следующими преимуществами:

- Превосходная водо- и пылезащищенность (степень защиты IP67) позволяет использовать инструмент в условиях воздействия брызг СОЖ.
- Пылезащищенность и соответствие EN60529, что позволяет выдерживать временное погружение под воду без каких-либо последствий или повреждений.
- Длительный срок службы батарей.



500-706-20

Метрические

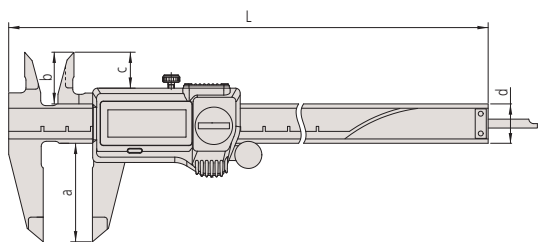
Без приводного ролика

№	Диап. изм-й [мм]	Глубиномер	Вывод данных	L [мм]	a [мм]	b [мм]	c [мм]	d [мм]	Масса [г]
500-706-20	0-150	плоский		233	40	21	16,5	16	164
500-709-20	0-150	ø1,9 мм		233	40	21	16,5	16	164
500-716-20	0-150	плоский	●	233	40	21	16,5	16	164
500-707-20	0-200	плоский		290	50	24,5	20	16	194
500-717-20	0-200	плоский	●	290	50	24,5	20	16	194
500-708-11	0-300	плоский		404	64	27,5	21,8	20	345
500-718-11	0-300	плоский	●	404	64	27,5	21,8	20	345

Метрические

С приводным роликом

№	Диап. изм-й [мм]	Глубиномер	Вывод данных	L [мм]	a [мм]	b [мм]	c [мм]	d [мм]	Масса [г]
500-702-20	0-150	плоский		233	40	21	16,5	16	164
500-712-20	0-150	плоский	●	233	40	21	16,5	16	164
500-719-20	0-150	ø1,9 мм	●	233	40	21	16,5	16	164
500-703-20	0-200	плоский		290	50	24,5	20	16	194
500-713-20	0-200	плоский	●	290	50	24,5	20	16	194
500-704-10	0-300	плоский		404	64	27,5	21,8	20	345
500-714-10	0-300	плоский	●	404	64	27,5	21,8	20	345



Функции	Серия 500
ORIGIN (Исходное положение: АБС.-Нуль)	●
Отключение через 20 мин. простоя	●
Предупреждение о низком заряде батареи	●

Спецификация

Погрешность	≤ 200 мм: ±0,02 мм > 200 мм: ±0,03 мм (без учета ошибки квантования)
Разрешение	0,01 мм
Макс. скорость отклика	Неограничена
Срок службы батареи	около 5 лет (150 мм, 200 мм) 5000 часов (300 мм)
Отображение данных	ЖК-дисплей, высота символа 9 мм (150, 200 мм) 10,2 мм (300 мм)
Комплектация	Коробка, 1 батарея

Оptionальные аксессуары

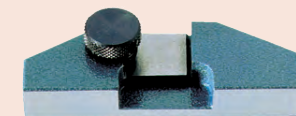
№	Описание
05CZA624	Кабель Digimatic с кнопкой передачи данных, IP, 1 м, для штангенциркулей
05CZA625	Кабель Digimatic с кнопкой передачи данных, IP, 2 м, для штангенциркулей
02AZD790A	Кабель U-WAVE T типа А, IP штангенциркульный тип с кнопкой передачи данных
050083-10	Сменная рамка для измерений глубины, ширина 75 мм, для моделей 100, 150, 200 мм
050084-10	Сменная рамка для измерений глубины, ширина 100 мм, для моделей 100, 150, 200 мм
050085-10	Сменная рамка для измерений глубины, ширина 125 мм, для моделей 300 мм
06AFM380A	Прямое соединение с USB (Digimatic-USB), IP штангенциркульный тип с кнопкой передачи данных

Расходуемые аксессуары

№	Описание
938882	Батарея SR44, 1,5 В



Штанга 150 и 200 мм или 300 мм



050083-10

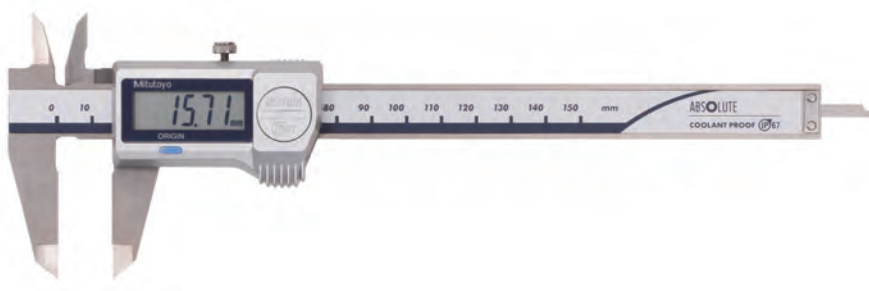
Штангенциркули ABSOLUTE IP67 с твердосплавными губками

Серия 500

Данные прочные штангенциркули предназначены для надежных измерений и решения широкого круга измерительных задач.

Штангенциркули ABSOLUTE Digimatic IP67 обладают следующими преимуществами:

- Превосходная водо- и пылезащищенность (степень защиты IP67) позволяет использовать инструмент в условиях воздействия брызг СОЖ.
- Пылезащищенность и соответствие EN60529, что позволяет выдерживать временное погружение под воду без каких-либо последствий или повреждений.
- Длительный срок службы батареи.



500-727-20

Метрические

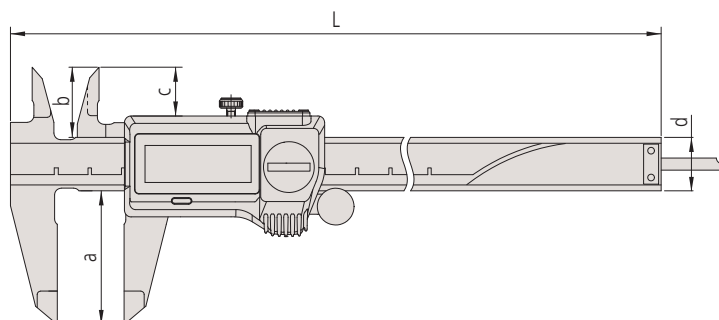
Твердосплавные губки для наружных/внутренних измерений

№	Диап. изм-й [мм]	Вывод данных	Приводной ролик	L [мм]	a [мм]	b [мм]	c [мм]	d [мм]	Масса [г]
500-727-20	0-150	●		233	40	21	16,5	16	164
500-723-20	0-150	●	●	233	40	21	16,5	16	168
500-728-20	0-200	●		290	50	24,5	20	16	194
500-724-20	0-200	●	●	290	50	24,5	20	16	198

Метрические

Твердосплавные губки для наружных измерений

№	Диап. изм-й [мм]	Вывод данных	Приводной ролик	L [мм]	a [мм]	b [мм]	c [мм]	d [мм]	Масса [г]
500-721-20	0-150	●	●	233	40	21	16,5	16	168
500-722-20	0-200	●	●	290	50	24,5	20	16	198



Твердосплавные губки

Функции	Серия 500
ORIGIN (Исходное положение: АБС.-Нуль)	●
Отключение через 20 мин. простоя	●
Предупреждение о низком заряде батареи	●

Спецификация

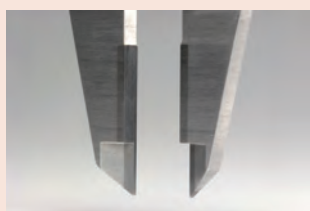
Погрешность	≤ 200 мм : ±0,02 мм > 200 мм : ±0,03 мм (без учета ошибки квантования)
Разрешение	0,01 мм
Макс. скорость отклика	Неограничена
Глубиномер	Плоский
Срок службы батареи	около 5 лет
Отображение данных	ЖК-дисплей, высота символов 9 мм
Комплектация	Коробка, 1 батарея

Опциональные аксессуары

№	Описание
05CZA624	Кабель Digimatic с кнопкой передачи данных, IP, 1 м, для штангенциркулей
05CZA625	Кабель Digimatic с кнопкой передачи данных, IP, 2 м, для штангенциркулей
02AZD790A	Кабель U-WAVE Т типа А, IP штангенциркульный тип с кнопкой передачи данных
050083-10	Сменная рамка для измерений глубины, ширина 75 мм, для моделей 100, 150, 200 мм
050084-10	Сменная рамка для измерений глубины, ширина 100 мм, для моделей 100, 150, 200 мм
050085-10	Сменная рамка для измерений глубины, ширина 125 мм, для моделей 300 мм
06AFM380A	Прямое соединение с USB (Digimatic-USB), IP штангенциркульный тип с кнопкой передачи данных

Расходуемые аксессуары

№	Описание
938882	Батарея SR44, 1,5 В



Твердосплавные губки



Штангенциркули AOS ABSOLUTE Digimatic

Серия 500

Эти штангенциркули Digimatic обеспечивают надежные измерения, и имеют следующие преимущества:

- Теперь штангенциркули оснащаются датчиками AOS (Advanced Onsite Sensor), ранее используемыми только на влагостойких штангенциркулях ABS.
- Благодаря применению электромагнитного индукционного датчика ABSOLUTE эти штангенциркули не подвержены влиянию загрязнения шкалы при измерении. Вода, масло и т.д. на шкале не влияют на сигнал обнаружения (кроме моделей 300 мм).
- Высококачественная притирка направляющих обеспечивает плавный ход ползунка.
- Высококонтрастный дисплей с высотой символов 9 мм облегчает считывание результатов.
- Шкала ABSOLUTE не требует обнуления после включения и не имеет ограничения по скорости передвижения ползунка.
- Длительный срок службы батареи.



500-181-30

Метрические

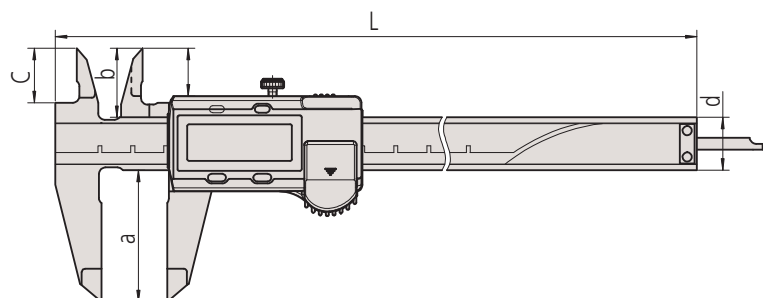
Без приводного ролика

№	Диап. изм-й [мм]	Глубиномер	Вывод данных	L [мм]	a [мм]	b [мм]	c [мм]	d [мм]	Масса [г]
500-180-30	0-100	Ø1,9 мм		182	40	21	16,5	16	142
500-201-30	0-100	Ø1,9 мм	●	182	40	21	16,5	16	143
500-184-30	0-150	Ø1,9 мм		233	40	21	16,5	16	164
500-203-30	0-150	Ø1,9 мм	●	233	40	21	16,5	16	168
500-181-30	0-150	плоский		233	40	21	16,5	16	164
500-161-30	0-150	плоский	●	233	40	21	16,5	16	164
500-182-30	0-200	плоский		290	50	24,5	20	16	194
500-162-30	0-200	плоский	●	290	50	24,5	20	16	194
500-205	0-300	плоский	●	404	64	27,5	22	20	350

Метрические

С приводным роликом

№	Диап. изм-й [мм]	Глубиномер	Вывод данных	L [мм]	a [мм]	b [мм]	c [мм]	d [мм]	Масса [г]
500-150-30	0-100	Ø1,9 мм	●	182	40	21	16,5	16	143
500-151-30	0-150	плоский	●	233	40	21	16,5	16	164
500-158-30	0-150	Ø1,9 мм	●	233	40	21	16,5	16	164
500-152-30	0-200	плоский	●	290	50	24,5	20	16	194
500-153	0-300	плоский	●	404	64	27,5	22	20	350



Функции	Серия 500
ORIGIN (Исходное положение: АБС.-Нуль)	●
ZERO / ABS (НУЛЬ/АБС.)	●
ВКЛ./ВЫКЛ.	●
Предупреждение о низком заряде батареи	●

Спецификация

Погрешность	≤ 200 мм : ±0,02 мм > 200 мм : ±0,03 мм (без учета ошибки квантования)
Разрешение	0,01 мм
Макс. скорость отклика	Неограничена
Срок службы батареи	Около 18000 часов
Отображение данных	ЖК-дисплей, высота символов 9 мм
Комплектация	Коробка, 1 батарея

Опциональные аксессуары

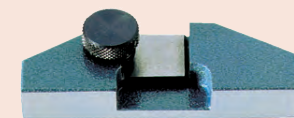
№	Описание
959149	Кабель Digimatic с кнопкой передачи данных, прямой, 1 м
959150	Кабель Digimatic с кнопкой передачи данных, прямой, 2 м
02AZD790C	Кабель U-WAVE T типа C, прямой, с кнопкой передачи данных
959143	Блок удержания данных (HOLD)
050083-10	Сменная рамка для измерений глубины, ширина 75 мм, для моделей 100, 150, 200 мм
050084-10	Сменная рамка для измерений глубины, ширина 100 мм, для моделей 100, 150, 200 мм
050085-10	Сменная рамка для измерений глубины, ширина 125 мм, для моделей 300 мм
06AFM380C	Прямое соединение с USB (Digimatic-USB), прямой, с кнопкой передачи данных

Расходуемые аксессуары

№	Описание
938882	Батарея SR44, 1,5 В



Круглый глубиномер



050083-10



Отсканируйте QR-код с помощью мобильного устройства, чтобы посмотреть видео о средствах измерения на YouTube

Штангенциркули AOS ABSOLUTE Digimatic с твердосплавными губками

ABSOLUTE®



Серия 500

Эти штангенциркули Digimatic с твердосплавными губками предназначены для надежных измерений и решения широкого круга измерительных задач. Особенности:

- Благодаря применению электромагнитного индукционного датчика ABSOLUTE эти штангенциркули не подвержены влиянию загрязнения шкалы при измерении. Вода, масло и т.д. на шкале не влияют на сигнал обнаружения.
- Высококачественная притирка направляющих обеспечивает плавный ход ползунка.
- Высококонтрастный дисплей с высотой символов 9 мм облегчает считывание результатов.
- Шкала ABSOLUTE не требует обнуления после включения и не имеет ограничения по скорости передвижения ползунка.
- Длительный срок службы батареи.

Функции	Серия 500
ORIGIN (Исходное положение: АБС.-Нуль)	●
ZERO / ABS (НУЛЬ/АБС.)	●
ВКЛ./ВЫКЛ.	●
Предупреждение о низком заряде батареи	●
Глубиномер	●

Спецификация

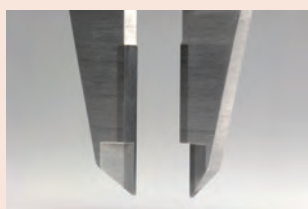
Погрешность	≤ 200 мм : ±0,02 мм > 200 мм : ±0,03 мм (без учета ошибки квантования)
Разрешение	0,01 мм
Макс. скорость отклика	Неограничена
Срок службы батареи	Около 18000 часов
Отображение данных	ЖК-дисплей, высота символов 9 мм
Комплектация	Коробка, 1 батарея

Оptionальные аксессуары

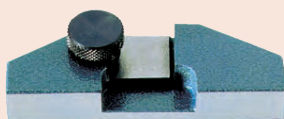
№	Описание
959149	Кабель Digimatic с кнопкой передачи данных, прямой, 1 м
959150	Кабель Digimatic с кнопкой передачи данных, прямой, 2 м
02AZD790C	Кабель U-WAVE T типа C, прямой, с кнопкой передачи данных
959143	Блок удержания данных (HOLD)
050083-10	Сменная рамка для измерений глубины, ширина 75 мм, для моделей 100, 150, 200 мм
050084-10	Сменная рамка для измерений глубины, ширина 100 мм, для моделей 100, 150, 200 мм
050085-10	Сменная рамка для измерений глубины, ширина 125 мм, для моделей 300 мм
06AFM380C	Прямое соединение с USB (Digimatic-USB), прямой, с кнопкой передачи данных

Расходуемые аксессуары

№	Описание
938882	Батарея SR44, 1,5 В



Твердосплавные губки



050083-10

Метрические

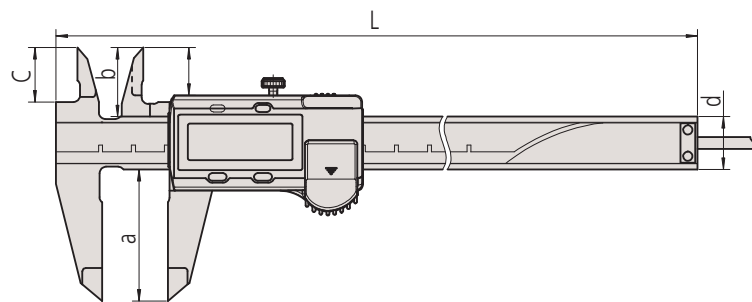
Твердосплавные губки для наружных/внутренних измерений

№	Диап. изм-й [мм]	Вывод данных	Приводной ролик	L [мм]	a [мм]	b [мм]	c [мм]	d [мм]	Масса [г]
500-234-30	0-150	●		233	40	21	16,5	16	168
500-155-30	0-150	●	●	233	40	21	16,5	16	168
500-236-30	0-200	●		290	50	24,5	20	16	198
500-157-30	0-200	●	●	290	50	24,5	20	16	198

Метрические

Твердосплавные губки для наружных измерений

№	Диап. изм-й [мм]	Вывод данных	Приводной ролик	L [мм]	a [мм]	b [мм]	c [мм]	d [мм]	Масса [г]
500-233-30	0-150	●		233	40	21	16,5	16	168
500-154-30	0-150	●	●	233	40	21	16,5	16	168
500-235-30	0-200	●		290	50	24,5	20	16	198
500-156-30	0-200	●	●	290	50	24,5	20	16	198

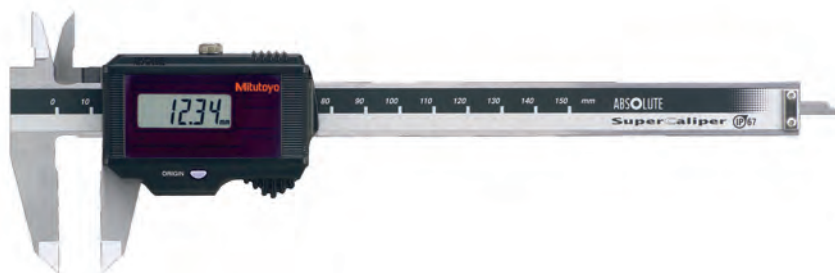


Штангенциркули ABSOLUTE IP67 с питанием от солнечных батарей

Серия 500

Эти штангенциркули ABSOLUTE Digimatic с питанием от фотоэлементов являются надежным и высокоэффективным инструментом.

- Высокоэффективная модель.
- Используя солнечную энергию, штангенциркуль не нуждается в смене батареи сохраняя тем самым экологию.
- Для работы достаточно всего 60 люкс окружающей освещенности.
- Благодаря встроенному конденсатору измерения возможны даже при временной освещенности менее 60 люкс.
- Превосходная водо- и пылезащита (степень защиты IP67) позволяет использовать инструмент в условиях воздействия брызг СОЖ.



500-772

Метрические

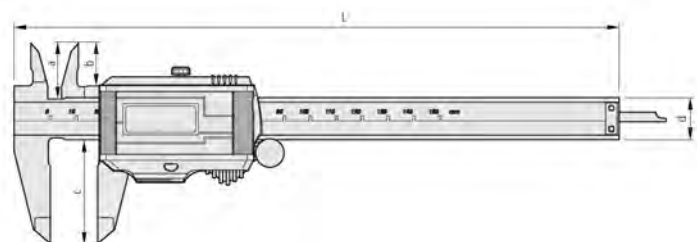
Без приводного ролика

№	Диап. изм-й [мм]	Глубиномер	Вывод данных	L [мм]	a [мм]	b [мм]	c [мм]	d [мм]	Масса [г]
500-772	0-150	плоский		233	21	16,5	40	16	180
500-792	0-150	ø1,9 мм		233	21	16,5	40	16	180
500-778	0-150	плоский	●	233	21	16,5	40	16	180
500-773	0-200	плоский		290	24,5	20	50	16	210
500-779	0-200	плоский	●	290	24,5	20	50	16	210

Метрические

С приводным роликом

№	Диап. изм-й [мм]	Глубиномер	Вывод данных	L [мм]	a [мм]	b [мм]	c [мм]	d [мм]	Масса [г]
500-774	0-150	плоский		233	21	16,5	40	16	180
500-776	0-150	плоский	●	233	21	16,5	40	16	180
500-775	0-200	плоский		290	24,5	20	50	16	210
500-777	0-200	плоский	●	290	24,5	20	50	16	210



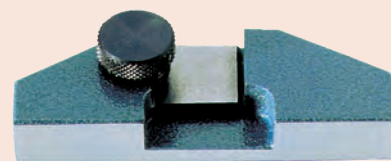
Функции	Серия 500
ORIGIN (Исходное положение: АБС.-Нуль)	●

Спецификация

Погрешность	±0,02 мм (без учета ошибки квантования)
Разрешение	0,01 мм
Макс. скорость отклика	Неограничена
Питание	Солнечные элементы
Отображение данных	ЖК-дисплей; высота символов 7,5 мм
Комплектация	В коробке

Оptionальные аксессуары

№	Описание
05CZA624	Кабель Digimatic с кнопкой передачи данных, IP, 1м, для штангенциркулей
05CZA625	Кабель Digimatic с кнопкой передачи данных, IP, 2м, для штангенциркулей
02AZD790A	Кабель U-WAVE T типа А, IP штангенциркульный тип с кнопкой передачи данных
050083-10	Сменная рамка для измерений глубины, ширина 75 мм, для моделей 100, 150, 200 мм
050084-10	Сменная рамка для измерений глубины, ширина 100 мм, для моделей 100, 150, 200 мм
06AFM380A	Прямое соединение с USB (Digimatic-USB), IP штангенциркульный тип с кнопкой передачи данных



050083-10

Штангенциркули ABSOLUTE Digimatic с питанием от солнечных батарей

Серия 500

ABSOLUTE®



Эти штангенциркули ABSOLUTE Digimatic с питанием от фотоэлементов обеспечивают надежные измерения. Особенности:

– Для работы достаточно всего 60 люкс окружающей освещенности.



500-444



500-457

Метрические

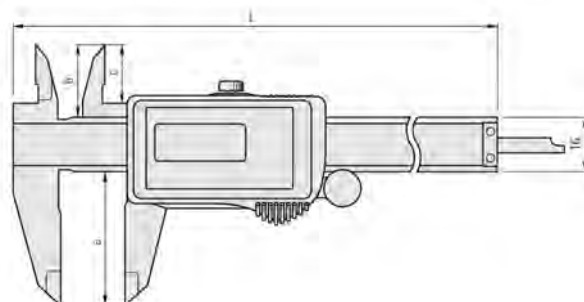
Без приводного ролика

№	Диап. изм-й [мм]	Глубиномер	Вывод данных	L [мм]	a [мм]	b [мм]	c [мм]	Масса [г]
500-457	0-150	плоский		233	40	21	16,5	150
500-458	0-200	плоский		290	50	24	20	180

Метрические

С приводным роликом

№	Диап. изм-й [мм]	Глубиномер	Вывод данных	L [мм]	a [мм]	b [мм]	c [мм]	Масса [г]
500-453	0-100	∅1,9 мм		182	40	21	16,5	125
500-443	0-100	∅1,9 мм	●	182	40	21	16,5	145
500-454	0-150	плоский		233	40	21	16,5	150
500-444	0-150	плоский	●	233	40	21	16,5	170
500-455	0-200	плоский		290	50	24	20	180
500-445	0-200	плоский	●	290	50	24	20	200



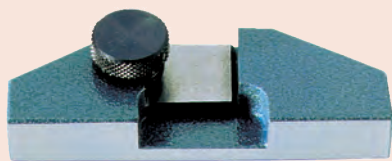
Функции	Серия 500
ORIGIN (Исходное положение: АБС.-Нуль)	●

Спецификация

Погрешность	±0,02 мм (без учета ошибки квантования)
Разрешение	0,01 мм
Макс. скорость отклика	Неограничена
Питание	Солнечные элементы
Отображение данных	ЖК-дисплей; высота символов 7,5 мм
Комплектация	В коробке

Опциональные аксессуары

№	Описание
959149	Кабель Digimatic с кнопкой передачи данных, прямой, 1 м
959150	Кабель Digimatic с кнопкой передачи данных, прямой, 2 м
02AZD790C	Кабель U-WAVE T типа C, прямой, с кнопкой передачи данных
959143	Блок удержания данных (HOLD)
050083-10	Сменная рамка для измерений глубины, ширина 75 мм, для моделей 100, 150, 200 мм
050084-10	Сменная рамка для измерений глубины, ширина 100 мм, для моделей 100, 150, 200 мм
06AFM380C	Прямое соединение с USB (Digimatic-USB), прямой, с кнопкой передачи данных



050083-10

Штангенциркули ABSOLUTE Digimatic с большим диапазоном измерений

Серия 500

Эти модели Digimatic большого диапазона измерений имеют следующие особенности:

- Прочная конструкция с диапазоном измерений до 1000 мм.
- Система ABSOLUTE гарантирует надежные измерения.

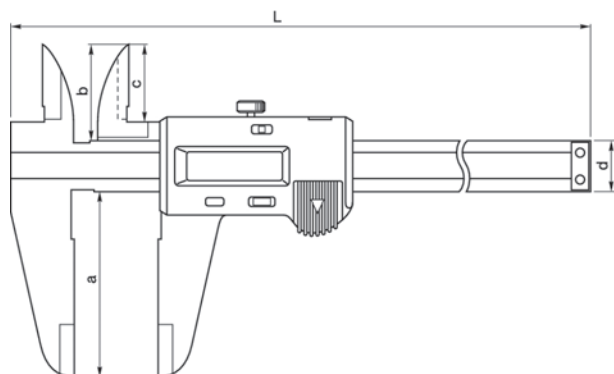
ABSOLUTE®



500-500-10

Метрические

№	Диап. изм-й [мм]	L [мм]	a [мм]	b [мм]	c [мм]	d [мм]	Масса [г]
500-500-10	0-450	630	90	47	38	25	1170
500-501-10	0-600	780	90	47	38	25	1350
500-502-10	0-1000	1240	130	61	50	32	3300



Функции	Серия 500
ORIGIN (Исходное положение: АБС.-Нуль)	●
ZERO / ABS (НУЛЬ/АБС.)	●
ВКЛ./ВЫКЛ.	●
Предупреждение о низком заряде батареи	●
Вывод данных	●

Спецификация

Погрешность	≤ 600 мм : ±0,05 мм ≤ 1000 мм : ±0,07 мм (без учета ошибки квантования)
Разрешение	0,01 мм
Макс. скорость отклика	Неограничена
Срок службы батареи	Около 20000 часов
Отображение данных	ЖК-дисплей; высота символов 10 мм
Комплектация	Футляр, 1 батарея

Оptionальные аксессуары

№	Описание
959149	Кабель Digimatic с кнопкой передачи данных, прямой, 1 м
959150	Кабель Digimatic с кнопкой передачи данных, прямой, 2 м
02AZD790C	Кабель U-WAVE Т типа С, прямой, с кнопкой передачи данных
959143	Блок удержания данных (HOLD)
06AFM380C	Прямое соединение с USB (Digimatic-USB), прямой, с кнопкой передачи данных

Расходуемые аксессуары

№	Описание
938882	Батарея SR44, 1,5 В

Штангенциркули ABSOLUTE Digimatic со скругленными губками

Серия 550

Эти штангенциркули Digimatic имеют скругленные губки для измерения внутренних размеров. Особенности:

- Скругленные измерительные поверхности для измерения внутренних размеров.
- Система ABSOLUTE гарантирует надежные измерения.



200/300 мм



Серия 550		550-203-10	до 550-207-10	550-301-20	550-331-10
Функции					
ORIGIN (Исходное положение: АБС-Нуль)		●		●	●
OFFSET (Вылет)*				●	●
ВКЛ./ВЫКЛ.		●			
Отключение через 20 мин. простоя				●	●
Предупреждение о низком заряде батареи		●		●	●
Вывод данных				●	●
Предустановка					●

Спецификация

Погрешность	См. перечень техн. хар-к (без учета ошибки квантования)
Разрешение	0,01 мм
Макс. скорость отклика	Неограничена
Срок службы батареи	Около 5 лет (200 мм), 1 года (300 мм), 3,5 года (> 300 мм)
Отображение данных	ЖК-дисплей, высота символов: 9 мм (200 мм) 10,2 мм (300 мм) 10 мм (> 300 мм)
Комплектация	Коробка, 1 батарея

Оptionальные аксессуары

№	Описание
959149	Кабель Digimatic с кнопкой передачи данных, прямой, 1 м
959150	Кабель Digimatic с кнопкой передачи данных, прямой, 2 м
02AZD790C	Кабель U-WAVE T типа C, прямой, с кнопкой передачи данных
959143	Блок удержания данных (HOLD)
06AFM380C	Прямое соединение с USB (Digimatic-USB), прямой, с кнопкой передачи данных

Оptionальные аксессуары для IP67

№	Описание
05CZA624	Кабель Digimatic с кнопкой передачи данных, IP, 1 м, для штангенциркулей
05CZA625	Кабель Digimatic с кнопкой передачи данных, IP, 2 м, для штангенциркулей
02AZD790A	Кабель U-WAVE T типа A, IP штангенциркульный тип с кнопкой передачи данных
06AFM380A	Прямое соединение с USB (Digimatic-USB), IP штангенциркульный тип с кнопкой передачи данных

Расходуемые аксессуары

№	Описание
938882	Батарея SR44, 1,5 В



*10 мм



550-301-20

Метрические

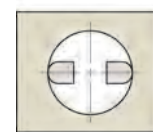
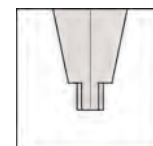
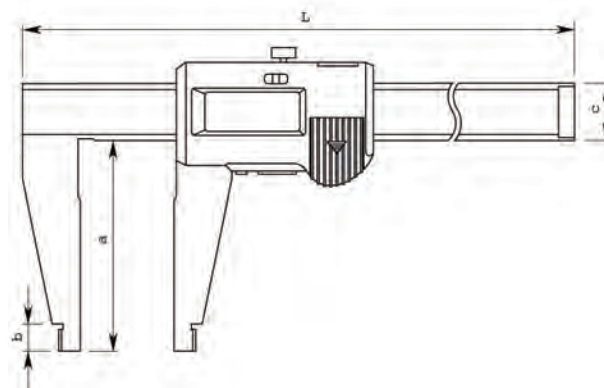
IP67

№	Диап. изм-й [мм]	Примечания	Погрешность [мм]	Внутреннее измерение от	L [мм]	a [мм]	b [мм]	c [мм]	Масса [г]
550-301-20	0-200	IP67	±0,03	10,1 мм	290	60	8	16	180
550-331-10	0-300	IP67	±0,04	10,1 мм	403	75	12	20	380

Метрические

Модель без защиты IP67

№	Диап. изм-й [мм]	Погрешность [мм]	Внутреннее измерение от	L [мм]	a [мм]	b [мм]	c [мм]	Масса [г]
550-203-10	0-450	±0,05	20,1 мм	630	100	18	25	1110
550-205-10	0-600	±0,05	20,1 мм	780	100	18	25	1290
550-207-10	0-1000	±0,07	20,1 мм	1240	140	24	32	3350



Скругленные измерительные поверхности для измерения внутренних размеров

Штангенциркули ABSOLUTE Digimatic со скругленными и стандартными губками

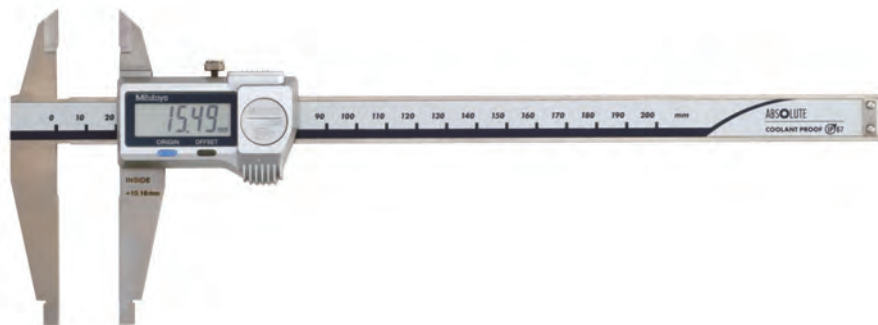
Серия 551

Эти штангенциркули Digimatic имеют скругленные губки для измерения внутренних размеров и стандартные губки. Особенности:

- Заостренные измерительные поверхности для измерения наружных размеров.
- Скругленные измерительные поверхности для измерения внутренних размеров.
- Система ABSOLUTE гарантирует надежные измерения.



200/300 мм



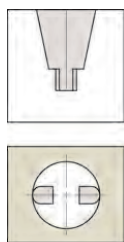
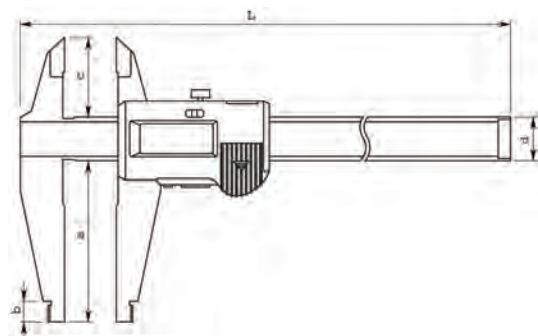
551-301-20

Метрические IP67

№	Диап. изм-й [мм]	Примечания	Внутреннее измерение от	Погрешность [мм]	L [мм]	a [мм]	b [мм]	c [мм]	d [мм]	Масса [г]
551-301-20	0-200	IP67	10,1 мм	±0,03	290	60	8	30	16	190
551-331-10	0-300	IP67	10,1 мм	±0,04	403	90	10	40	20	420

Метрические Модель без защиты IP67

№	Диап. изм-й [мм]	Внутреннее измерение от	Погрешность [мм]	L [мм]	a [мм]	b [мм]	c [мм]	d [мм]	Масса [г]
551-204-10	0-500	20,1 мм	±0,06	680	150	18	56	25	1060
551-206-10	0-750	20,1 мм	±0,06	963	150	18	56	25	1410
551-207-10	0-1000	20,1 мм	±0,07	1230	150	20	56	32	3430



Скругленные поверхности губок для измерения внутренних размеров

Функции	Серия 551				
	551-204-10	до 551-207-10	551-301-20	551-331-10	
ORIGIN (Исходное положение: АБС-Нуль)	●	●	●	●	●
OFFSET (Вылет)* ВКЛ./ВЫКЛ.		●	●	●	●
Отключение через 20 мин. простоя			●	●	●
Предупреждение о низком заряде батареи	●	●	●	●	●
Вывод данных		●	●	●	●
Предустановка				●	●

Спецификация

Погрешность	См. перечень техн. хар-к (без учета ошибки квантования)
Разрешение	0,01 мм
Макс. скорость отклика	Неограничена
Срок службы батареи	Около 5 лет (200 мм), 1 года (300 мм), 3,5 года (> 300 мм)
Отображение данных	ЖК-дисплей, высота символов: 9 мм (200 мм), 10,2 мм (300 мм), 10 мм (> 300 мм)
Комплектация	Коробка, 1 батарея

Оptionальные аксессуары

№	Описание
959149	Кабель Digimatic с кнопкой передачи данных, прямой, 1 м
959150	Кабель Digimatic с кнопкой передачи данных, прямой, 2 м
02AZD790C	Кабель U-WAVE T типа C, прямой, с кнопкой передачи данных
959143	Блок удержания данных (HOLD)
06AFM380C	Прямое соединение с USB (Digimatic-USB), прямой, с кнопкой передачи данных

Оptionальные аксессуары для IP67

№	Описание
05CZA624	Кабель Digimatic с кнопкой передачи данных, IP, 1 м, для штангенциркулей
05CZA625	Кабель Digimatic с кнопкой передачи данных, IP, 2 м, для штангенциркулей
02AZD790A	Кабель U-WAVE T типа A, IP штангенциркульный тип с кнопкой передачи данных
06AFM380A	Прямое соединение с USB (Digimatic-USB), IP штангенциркульный тип с кнопкой передачи данных

Расходуемые аксессуары

№	Описание
938882	Батарея SR44, 1,5 В



*10 мм

Штангенциркули ABSOLUTE Digimatic IP66 из углепластика

Серия 552

Эти легкие штангенциркули со стальными губками имеют следующие особенности:

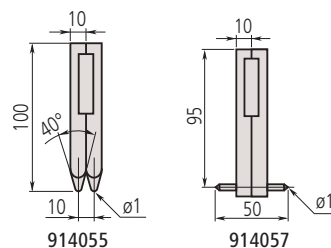
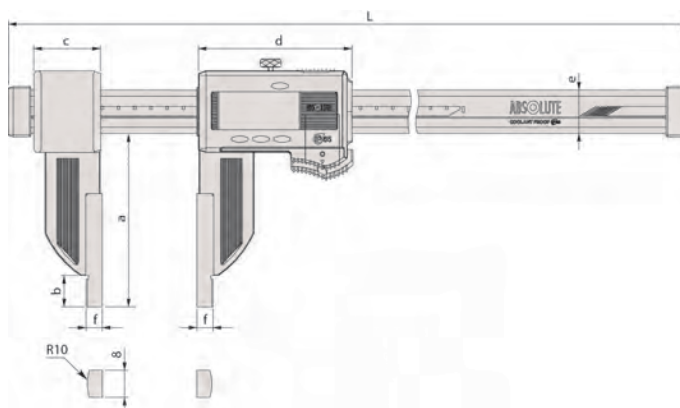
- Благодаря сверхлегкой конструкции из прочного углепластика масса штангенциркулей снижена на 50%.
- Превосходная водо- и пылезащита (степень защиты IP66) позволяет использовать инструмент в условиях воздействия брызг СОЖ.
- Непосредственное считывание результатов измерений внутренних размеров с ЖК-экрана без расчетов (значение толщины губок можно легко установить с помощью кнопки OFFSET).
- Функция предустановки для задания начальной точки.



552-304-10

Метрические

№	Диап. изм-й [мм]	Погрешность [мм]	Внутреннее измерение от	L [мм]	a [мм]	b [мм]	c [мм]	d [мм]	e [мм]	f [мм]	Масса [г]
552-302-10	0-450	±0,04	20,1 мм	640	100	18	41,2	91,8	25	10	715
552-303-10	0-600	±0,04	20,1 мм	790	100	18	41,2	91,8	25	10	790
552-304-10	0-1000	±0,05	20,1 мм	1230	150	24	62,8	113,8	32	10	1760
552-305-10	0-1500	±0,09	20,1 мм	1740	150	24	62,8	113,8	32	10	2160
552-306-10	0-2000	±0,12	20,1 мм	2250	150	24	62,8	113,8	32	10	2560



Функции	Серия 552
ORIGIN (Исходное положение: АБС.-Нуль)	●
OFFSET (Вылет)*	●
DATA/HOLD (Передача данных/ Удержание значения)	●
Отключение через 20 мин. простоя	●
Предупреждение о низком заряде батареи	●
Вывод данных	●
Предустановка	●

Спецификация

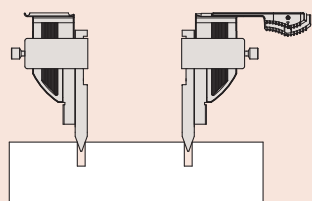
Погрешность	См. перечень техн. хар-к (без учета ошибки квантования)
Разрешение	0,01 мм
Макс. скорость отклика	Неограничена
Срок службы батареи	Около 5000 часов
Отображение данных	ЖК-дисплей; высота символов 10 мм
Комплектация	Коробка, 1 батарея

Оptionальные аксессуары

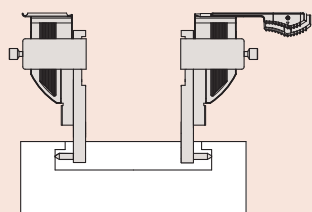
№	Описание
05CZA624	Кабель Digimatic с кнопкой передачи данных, IP, 1 м, для штангенциркулей
05CZA625	Кабель Digimatic с кнопкой передачи данных, IP, 2 м, для штангенциркулей
02AZD790A	Кабель U-WAVE Т типа А, IP штангенциркульный тип с кнопкой передачи данных
914055	Губки для измерения межцентрового расстояния для серии 552, 2 шт., (≥10,1 мм) метрические
914057	Губки для измерения внутреннего размера канавок для серии 552, 2 шт., метрические
914053	Держатели для серии 552, 2 шт., метрические
914054	Держатели для серии 552, 2 шт., для диапазона > 600 мм
06AFM380A	Прямое соединение с USB (Digimatic-USB), IP штангенциркульный тип с кнопкой передачи данных

Расходуемые аксессуары

№	Описание
938882	Батарея SR44, 1,5 В



межцентровое расстояние



внутренний размер паза

* 20мм



Штангенциркули ABSOLUTE Digimatic IP66 из углепластика с керамическими губками

Серия 552

Эти легкие штангенциркули Digimatic с керамическими губками имеют следующие особенности:

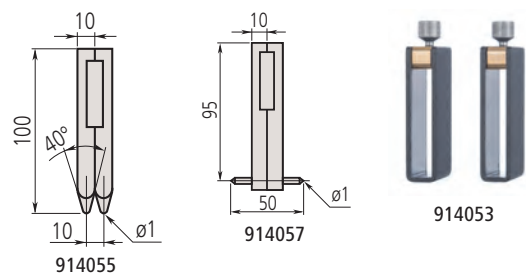
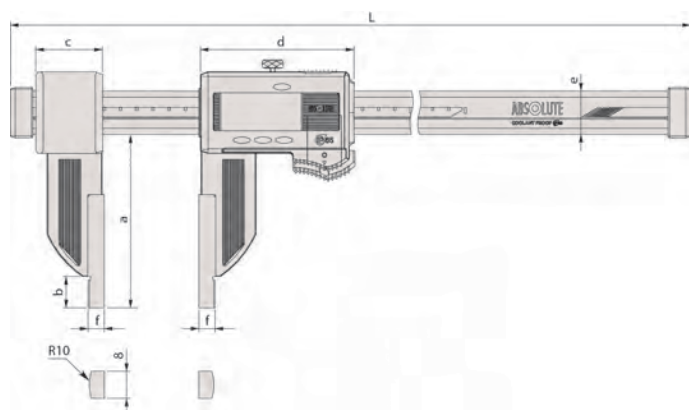
- Благодаря сверхлегкой конструкции из прочного углепластика масса штангенциркулей снижена на 50%.
- Превосходная водо- и пылезащита (степень защиты IP66) позволяет использовать инструмент в условиях воздействия брызг СОЖ.
- Непосредственное считывание результатов измерений внутренних размеров с ЖК-экрана без расчетов (значение толщины губок можно легко установить с помощью кнопки OFFSET).
- Функция предустановки для задания начальной точки.



552-156-10

Метрические

№	Диап. изм-й [мм]	Погрешность [мм]	Внутреннее измерение от	L [мм]	a [мм]	b [мм]	c [мм]	d [мм]	e [мм]	f [мм]	Масса [г]
552-155-10	0-450	±0,04	20,1 мм	640	100	18	41,2	91,8	25	10	715
552-156-10	0-600	±0,04	20,1 мм	790	100	18	41,2	91,8	25	10	790



Функции	Серия 552
ORIGIN (Исходное положение: АБС.-Нуль)	●
OFFSET (Вылет)*	●
DATA/HOLD (Передача данных/ Удержание значения)	●
Отключение через 20 мин. простоя	●
Предупреждение о низком заряде батареи	●
Вывод данных	●
Предустановка	●

Спецификация

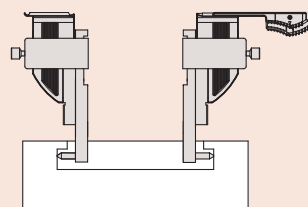
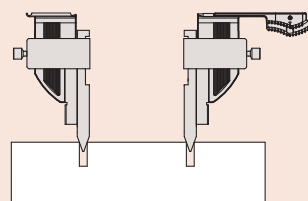
Погрешность	См. перечень техн. хар-к (без учета ошибки квантования)
Разрешение	0,01 мм
Макс. скорость отклика	Неограничена
Срок службы батареи	Около 5000 часов
Отображение данных	ЖК-дисплей, высота символов: 10 мм
Комплектация	Коробка, 1 батарея

Оptionальные аксессуары

№	Описание
05CZA624	Кабель Digimatic с кнопкой передачи данных, IP, 1м, для штангенциркулей
05CZA625	Кабель Digimatic с кнопкой передачи данных, IP, 2м, для штангенциркулей
02AZD790A	Кабель U-WAVE Т типа А, IP штангенциркульный тип с кнопкой передачи данных
914055	Губки для измерения межцентрового расстояния для серии 552, 2 шт., (≥10,1 мм) метрические
914057	Губки для измерения внутреннего размера канавок для серии 552, 2 шт., метрические
914053	Держатели для серии 552, 2 шт., метрические
06AFM380A	Прямое соединение с USB (Digimatic-USB), IP штангенциркульный тип с кнопкой передачи данных

Расходуемые аксессуары

№	Описание
938882	Батарея SR44, 1,5 В



* 20 мм

Штангенциркули ABSOLUTE Digimatic IP66 из углепластика с удлиненными губками

Серия 552

Эти легкие штангенциркули Digimatic с удлиненными губками имеют следующие особенности:

- Благодаря сверхлегкой конструкции из прочного углепластика масса штангенциркулей снижена на 50%.
- Превосходная водо- и пылезащита (степень защиты IP66) позволяет использовать инструмент в условиях воздействия брызг СОЖ.
- Непосредственное считывание результатов измерений внутренних размеров с ЖК-экрана без расчетов (значение толщины губок можно легко установить с помощью кнопки OFFSET).
- Функция предустановки для задания начальной точки.



Функции	Серия 552
ORIGIN (Исходное положение: АБС.-Нуль)	●
OFFSET (Вылет)*	●
DATA/HOLD (Передача данных/ Удержание значения)	●
Отключение через 20 мин. простоя	●
Предупреждение о низком заряде батареи	●
Вывод данных	●
Предустановка	●

Спецификация

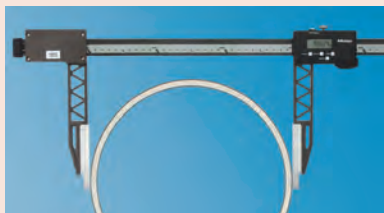
Погрешность	См. перечень техн. хар-к (без учета ошибки квантования)
Разрешение	0,01 мм
Макс. скорость отклика	Неограничена
Срок службы батареи	Около 5000 часов
Отображение данных	ЖК-дисплей, высота символов: 10 мм
Комплектация	Коробка, 1 батарея

Опциональные аксессуары

№	Описание
05CZA624	Кабель Digimatic с кнопкой передачи данных, IP, 1 м, для штангенциркулей
05CZA625	Кабель Digimatic с кнопкой передачи данных, IP, 2 м, для штангенциркулей
02AZD790A	Кабель U-WAVE Т типа А, IP штангенцикульный тип с кнопкой передачи данных
06AFM380A	Прямое соединение с USB (Digimatic-USB), IP штангенцикульный тип с кнопкой передачи данных

Расходуемые аксессуары

№	Описание
938882	Батарея SR44, 1,5 В



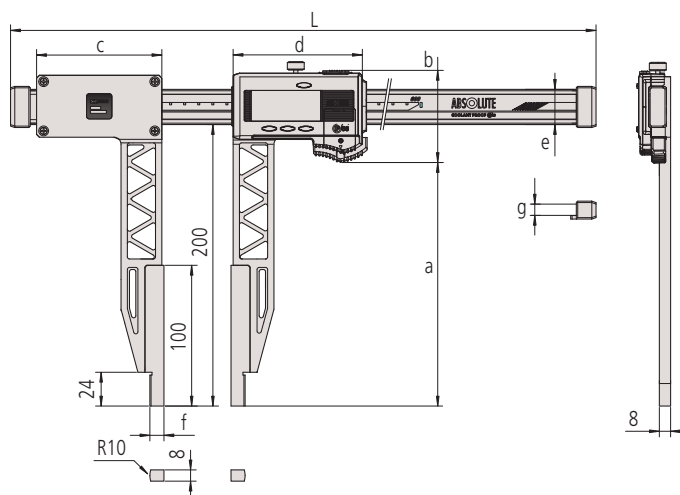
*	метрический
≤ 600 мм	20 мм
≤ 1000 мм	20 мм



552-151-10

Метрические

№	Диап. изм-й [мм]	Погрешность [мм]	Внутреннее измерение от	L [мм]	a [мм]	b [мм]	c [мм]	d [мм]	e [мм]	f [мм]	g [мм]	Масса [г]
552-150-10	0-450	±0,06	20,1 мм	680	173	65,5	89	91,8	25	10	8	1215
552-151-10	0-600	±0,06	20,1 мм	830	173	65,5	89	91,8	25	10	8	1290
552-152-10	0-1000	±0,07	20,1 мм	1280	170,5	73	110	113,8	32	10	12	2090
552-153-10	0-1500	±0,11	20,1 мм	1790	170,5	73	110	113,8	32	10	12	2490
552-154-10	0-2000	±0,14	20,1 мм	2300	170,5	73	110	113,8	32	10	12	2890



Штангенциркули ABSOLUTE Digimatic IP66 из углепластика со сменными губками/ разметчиками

Серия 552

Эти легкие штангенциркули Digimatic с опциональными сменными губками имеют следующие особенности:

- Благодаря сверхлегкой конструкции из прочного углепластика масса штангенциркулей снижена на 50%.
- Превосходная водо- и пылезащита (степень защиты IP66) позволяет использовать инструмент в условиях воздействия брызг СОЖ.
- Непосредственное считывание результатов измерений внутренних размеров с ЖК-экрана без расчетов (значение толщины губок можно легко установить с помощью кнопки OFFSET).
- Функция предустановки для задания начальной точки.



552-182-10
с дополнительными принадлежностями 07CZA056

Метрические

№	Диап. изм-й [мм]	Погрешность [мм]	Масса [г]
552-181-10	0-450	±0,04	650
552-182-10	0-600	±0,04	725
552-183-10	0-1000	±0,05	1480
552-184-10	0-1500	±0,09	1880
552-185-10	0-2000	±0,12	2280

Погрешность: без губок



Стандартные наконечники	Измерительный диапазон		0-450 мм / 0-18"	0-600 мм / 0-24"	0-1000 мм / 0-40"	0-1500 мм / 0-60"	0-2500 мм / 0-80"
	Ошибка соединения		± 0.06 мм / ± 0.0025"		± 0.06 мм / ± 0.0025"	± 0.07 мм / ± 0.0030"	± 0.11 мм / ± 0.0045"
Точечные наконечники	Диапазон (мм)	в	50 - 500 мм	50 - 650 мм	50 - 1050 мм	50 - 1550 мм	50 - 2050 мм
		вне	0 - 450 мм	0 - 600 мм	0 - 1000 мм	0 - 1500 мм	0 - 2000 мм
	Диапазон (дюймы)	в	50.8 - 500.8 мм / 2 - 20"	50.8 - 650.8 мм / 2 - 26"	50.8 - 1050.8 мм / 2 - 42"	50.8 - 1550.8 мм / 2 - 62"	50.8 - 2050.8 мм / 2 - 82"
		вне	0 - 450 мм / 0 - 18"	0 - 600 мм / 0 - 24"	0 - 1000 мм / 0 - 40"	0 - 1500 мм / 0 - 60"	0 - 2000 мм / 0 - 80"
Ошибка соединения		± 0.09 мм / ± 0.0035"		± 0.09 мм / ± 0.0035"	± 0.10 мм / ± 0.0040"	± 0.14 мм / ± 0.0055"	± 0.17 мм / ± 0.0070"
Наконечники для отверстий	Диапазон (мм)		30 - 480 мм	30 - 630 мм	30 - 1030 мм	30 - 1530 мм	30 - 2030 мм
	Диапазон (дюймы)		30.48 - 480.8 мм / 1.2 - 19.2"	30.48 - 630.48 мм / 1.2 - 25.2"	30.48 - 1030.48 мм / 1.2 - 41.2"	30.48 - 1530.48 мм / 1.2 - 61.2"	30.48 - 2030.8 мм / 1.2 - 81.2"
	Ошибка соединения		± 0.08 мм / ± 0.0030"		± 0.08 мм / ± 0.0030"	± 0.09 мм / ± 0.0035"	± 0.13 мм / ± 0.0055"
Метчик	Диапазон (мм)		30 - 480 мм	30 - 630 мм	30 - 1030 мм	30 - 1530 мм	30 - 2030 мм
	Диапазон (дюймы)		30.48 - 480.8 мм / 1.2 - 19.2"	30.48 - 630.48 мм / 1.2 - 25.2"	30.48 - 1030.48 мм / 1.2 - 41.2"	30.48 - 1530.48 мм / 1.2 - 61.2"	30.48 - 2030.48 мм / 1.2 - 81.2"
	Ошибка соединения		± 0.10 мм / ± 0.0040"		± 0.10 мм / ± 0.0040"	± 0.11 мм / ± 0.0045"	± 0.15 мм / ± 0.0060"
Плоская губка + метчик (07GZA000)	Диапазон		0 - 450 мм / 0 - 17"	0 - 600 мм / 0 - 23.7"	0 - 1000 мм / 0 - 39.4"	0 - 1500 мм / 0 - 59.4"	0 - 2500 мм / 0 - 79.6"
	Ошибка соединения		± 0.10 мм / ± 0.0040"		± 0.10 мм / ± 0.0040"	± 0.11 мм / ± 0.0045"	± 0.15 мм / ± 0.0060"
Плоская губка + точечный наконечник	Диапазон (мм)	в	25 - 475 мм	25 - 625 мм	25 - 1025 мм	25 - 1525 мм	25 - 2025 мм
		вне	0 - 450 мм	0 - 600 мм	0 - 1000 мм	0 - 1500 мм	0 - 2000 мм
	Диапазон (дюймы)	в	25.4 - 475.4 мм / 1 - 19"	25.4 - 625.4 мм / 1 - 24"	25.4 - 1025.4 мм / 1 - 41"	25.4 - 1525.4 мм / 1 - 62"	25.4 - 2025.4 мм / 1 - 81"
		вне	0 - 450 мм / 0 - 18"	0 - 600 мм / 0 - 24"	0 - 1000 мм / 0 - 40"	0 - 1500 мм / 0 - 60"	0 - 2000 мм / 0 - 80"
Ошибка соединения		± 0.12 мм / ± 0.0050"		± 0.12 мм / ± 0.0050"	± 0.13 мм / ± 0.0055"	± 0.17 мм / ± 0.0070"	± 0.20 мм / ± 0.0080"
Плоская губка + наконечник для отверстий	Диапазон (мм)		15 - 465 мм	15 - 615 мм	15 - 1015 мм	15 - 1515 мм	15 - 2015 мм
	Диапазон (дюймы)		15.24 - 465.24 мм / 0.6 - 18.6"	15.24 - 615.24 мм / 0.6 - 24.6"	15.24 - 1015.24 мм / 0.6 - 40.6"	15.24 - 1515.24 мм / 0.6 - 60.6"	15.24 - 2015.24 мм / 0.6 - 80.6"
	Ошибка соединения		± 0.12 мм / ± 0.0045"		± 0.11 мм / ± 0.0045"	± 0.12 мм / ± 0.0050"	± 0.16 мм / ± 0.0066"

Погрешность с различными губками

Функции	Серия 552
ORIGIN (Исходное положение: АБС.-Нуль)	●
Смещение	●
DATA/HOLD (Передача данных/ Удержание значения)	●
Отключение через 20 мин. простоя	●
Предупреждение о низком заряде батареи	●
Вывод данных	●
Предустановка	●

Спецификация

Погрешность	См. перечень техн. хар-к (без учета ошибки квантования)
Разрешение	0,01 мм
Макс. скорость отклика	Неограничена
Срок службы батареи	Около 5000 часов
Отображение данных	ЖК-дисплей, высота символов: 10 мм
Комплектация	Коробка, 1 батарея

Стандартные аксессуары

№	Описание
05GZA033	Зажим разметчика, 9x9 мм

Опциональные аксессуары

№	Описание
05CZA624	Кабель Digimatic с кнопкой передачи данных, IP, 1 м, для штангенциркулей
05CZA625	Кабель Digimatic с кнопкой передачи данных, IP, 2 м, для штангенциркулей
02AZD790A	Кабель U-WAVE T типа А, IP штангенциркульный тип с кнопкой передачи данных
06AFM380A	Прямое соединение с USB (Digimatic-USB), IP штангенциркульный тип с кнопкой передачи данных

Расходуемые аксессуары

№	Описание
938882	Батарея SR44, 1,5 В

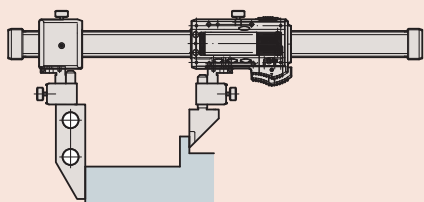


05GZA033

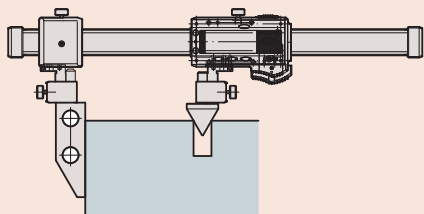
Штангенциркули ABSOLUTE Digimatic IP66 из углепластика со сменными губками/ разметчиками

Серия 552

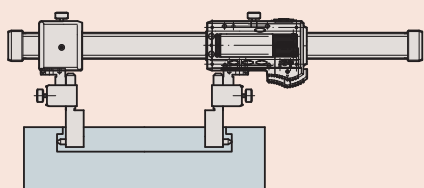
Сменные измерительные губки (приобретаются отдельно)



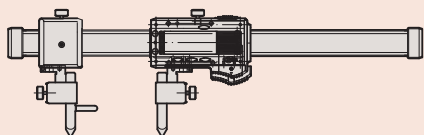
Плоская губка + стандартная губка



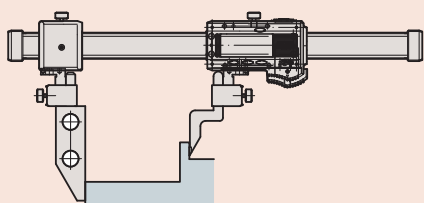
Плоская губка + губка для межцентровых расстояний



Внутренние точечные губки



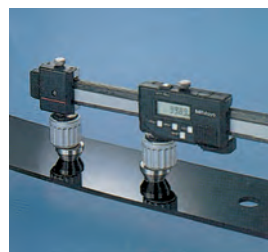
Разметочные губки



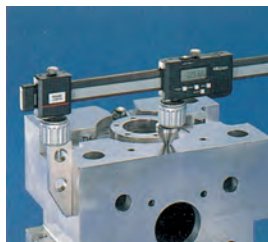
Плоская губка + разметочная ножка для штангенрейсмасов



Стандартные губки



Для межцентровых расстояний



С плоской губкой



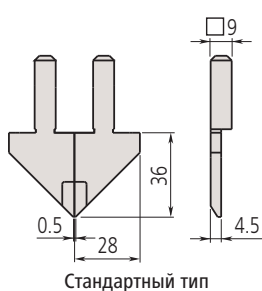
Внутренние точечные губки



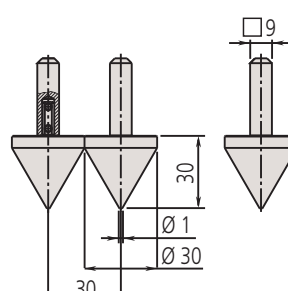
Разметочные губки

Метрические

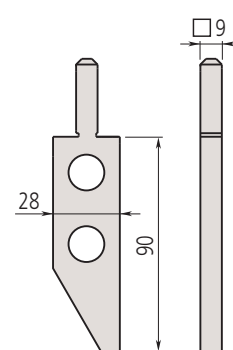
№	Тип	Масса [г]
07CZA056	Стандартные (пара)	90,6
07CZA057	Для межцентровых расстояний (пара)	119,6
07CZA044	Поверочная плита(1 штука)	191,3
07CZA058	Внутренние точечные губки (пара)	98,8
07CZA055	Разметчик (пара)	63,2
07GZA000.	Разметчик для штангенрейсмасов	120



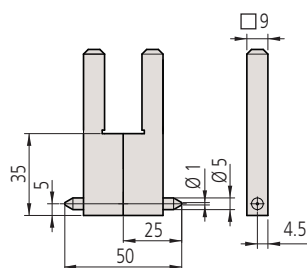
Стандартный тип



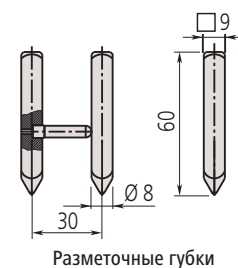
Для межцентровых расстояний



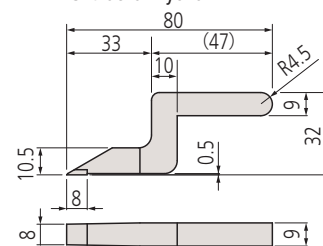
С плоской губкой



Внутренние точечные губки



Разметочные губки



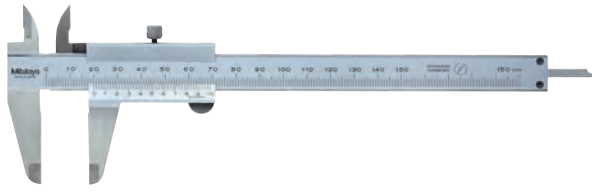
Разметочная ножка для штангенрейсмасов

Штангенциркули нониусные

Серия 530

Эти стандартные нониусные штангенциркули имеют следующие особенности:

- Матовое хромированное покрытие основной шкалы и нониуса обеспечивает превосходное считывание результатов измерений.
- Приподнятые поверхности скольжения.



530-122

Метрические

Цена деления: 0,02 мм

№	Диап. изм-й [мм]	Глубиномер	Погрешность [мм]	L [мм]	a [мм]	b [мм]	c [мм]	d [мм]	Масса [г]
530-122	0-150	плоский	±0,03	229	40	21	17	16	143
530-123	0-200	плоский	±0,03	288	50	24,5	20,5	16	180
530-124	0-300	плоский	±0,04	404	64	27,5	22	20	355

Метрические

Цена деления: 0,05 мм

№	Диап. изм-й [мм]	Глубиномер	Погрешность [мм]	L [мм]	a [мм]	b [мм]	c [мм]	d [мм]	Масса [г]
530-100	0-100	∅1,9 мм	±0,05	182	40	21,5	17	16	128
530-102	0-150	∅1,9 мм	±0,05	229	40	21	17	16	144
530-101	0-150	плоский	±0,05	229	40	21	17	16	143
530-108	0-200	плоский	±0,05	288	50	24,5	20,5	16	180
530-109	0-300	плоский	±0,08	404	64	27,5	22	20	355
530-501	0-600	нет	±0,1	780	90	47	38	25	1300
530-502	0-1000	нет	±0,15	1240	130	60	50	32	3300

Метрический/ Дюймовый

Цена деления: 0,02 мм-1/1000"

№	Диапазон измерений [дюйм]	Диап. изм-й [мм]	Погрешность	Глубиномер	L [мм]	a [мм]	b [мм]	c [мм]	d [мм]	Масса [г]
530-312	0-6	0-150	±0,03 мм/0,0015"	плоский	229	40	21	17	16	143
530-118	0-8	0-200	±0,03 мм/0,0015"	плоский	288	50	24,5	20,5	16	180
530-119	0-12	0-300	±0,04 мм/0,002"	плоский	404	64	27,5	22	20	355

Метрический/ Дюймовый

Цена деления: 0,05 мм-1/128"

№	Диапазон измерений [дюйм]	Диап. изм-й [мм]	Погрешность	Глубиномер	L [мм]	a [мм]	b [мм]	c [мм]	d [мм]	Масса [г]
530-104	0-6	0-150	±0,05 мм/0,002"	плоский	229	40	21	17	16	143
530-316	0-6	0-150	±0,05 мм/0,002"	плоский	229	40	21	17	16	145
530-114	0-8	0-200	±0,05 мм/0,002"	плоский	288	50	24,5	20,5	16	180
530-115	0-12	0-300	±0,08 мм/0,003"	плоский	404	64	27,5	22	20	355



Спецификация

Погрешность	См. перечень технических характеристик
Комплектация	В коробке

Оptionальные аксессуары

№	Описание
050083-10	Сменная рамка для измерений глубины, ширина 75 мм, для моделей 100, 150, 200 мм
050084-10	Сменная рамка для измерений глубины, ширина 100 мм, для моделей 100, 150, 200 мм
050085-10	Сменная рамка для измерений глубины, ширина 125 мм, для моделей 300 мм



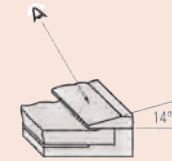
530-316

Стпорный винт под рамкой



530-104

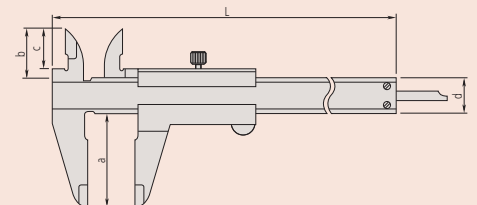
с метрической/дюймовой шкалой



Легкое считывание благодаря наклону нониусной шкалы на 14 градусов

Metr. ISO-Gew			
Nenn est. ext. extr. ∅ mm	Stg. Passo Paso mm	Kern fond int. nucleo ∅ mm	Bohr trap meche broca ∅ mm
3	0,5	2,46	2,5
4	0,7	3,24	3,3
5	0,8	4,13	4,2
6	1	4,92	5
8	1,25	6,65	6,8
10	1,5	8,38	8,5
12	1,75	10,11	10,2
16	2	13,84	14
20	2,5	17,29	17,5
Whitworth			
∅ in.	Gg/in.	∅ mm	∅ mm
1/4	20	4,72	5,0
5/16	18	6,13	6,4
3/8	16	7,49	7,7
1/2	12	9,99	10,25
5/8	11	12,92	13,25
3/4	10	15,8	16,25
7/8	9	18,61	19
1	8	21,34	21,75
101995			

Только 530-316



Штангенциркули нониусные с твердосплавными губками

Серия 530

Эти нониусные штангенциркули с твердосплавными измерительными поверхностями имеют следующие особенности:

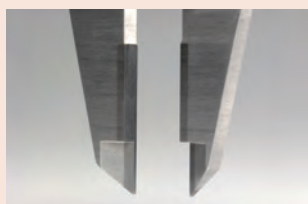
- Матовое хромовое покрытие основной шкалы и нониуса обеспечивает превосходное считывание результатов измерений.
- Приподнятые поверхности скольжения.

Спецификация

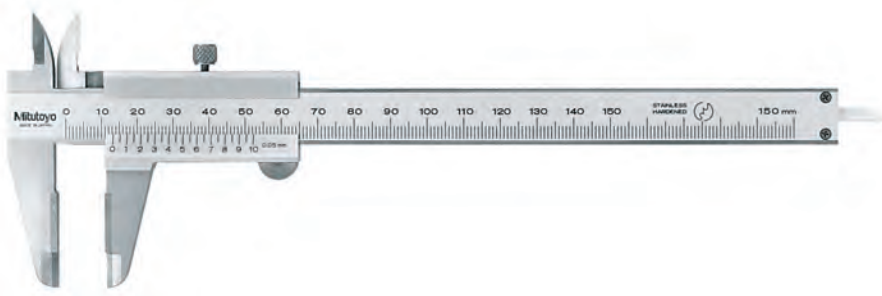
Погрешность	См. перечень технических характеристик
Цена деления	0,05 мм
Комплектация	В коробке

Оptionальные аксессуары

№	Описание
050083-10	Сменная рамка для измерений глубины, ширина 75 мм, для моделей 100, 150, 200 мм
050084-10	Сменная рамка для измерений глубины, ширина 100 мм, для моделей 100, 150, 200 мм
050085-10	Сменная рамка для измерений глубины, ширина 125 мм, для моделей 300 мм



Губки с твердосплавными измерительными поверхностями



530-320

Метрические

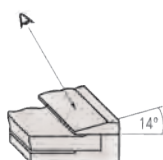
Твердосплавные губки для наружных/внутренних измерений

№	Диап. изм-й [мм]	Погрешность	Глубиномер	L [мм]	a [мм]	b [мм]	c [мм]	d [мм]	Масса [г]
530-335	0-150	±0,05 мм	плоский	229	40	21	17	16	145

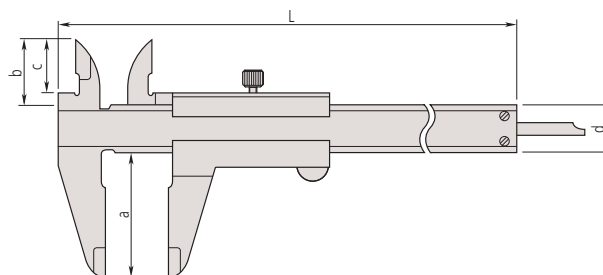
Метрические

Твердосплавные губки для наружных измерений

№	Диап. изм-й [мм]	Погрешность	Глубиномер	L [мм]	a [мм]	b [мм]	c [мм]	d [мм]	Масса [г]
530-320	0-150	±0,05 мм	плоский	229	40	21	17	16	145
530-321	0-200	±0,05 мм	плоский	288	50	24,5	20,5	16	181
530-322	0-300	±0,08 мм	плоский	404	64	27,5	22	20	355



Легкое считывание благодаря наклону нониусной шкалы на 14 градусов



Штангенциркули нониусные с зажимом

Серия 531

Рамка этих нониусных штангенциркулей с зажимом перемещается только при отжатом пружинном зажиме.



531-122

Метрические

№	Диап. изм-й [мм]	Цена деления	Погрешность	Глубиномер	L [мм]	a [мм]	b [мм]	c [мм]	d [мм]	Масса [г]
531-101	0-150	0,05 мм	±0,05 мм	плоский	229	40	21,5	17	16	142
531-102	0-200	0,05 мм	±0,05 мм	плоский	288	50	25	20,5	16	175
531-103	0-300	0,05 мм	±0,08 мм	плоский	403	64	27,5	22	20	360

Метрический/ Дюймовый

№	Диапазон измерений [дюйм]	Диап. изм-й [мм]	Цена деления	Погрешность	Глубиномер	L [мм]	a [мм]	b [мм]	c [мм]	d [мм]	Масса [г]
531-122	0-6	0-150	0,05 мм-1/128"	±0,05 мм/0,002"	плоский	229	40	21,5	17	16	142
531-108	0-8	0-200	0,05 мм-1/128"	±0,05 мм/0,002"	плоский	288	50	25	20,5	16	175
531-109	0-12	0-300	0,05 мм-1/128"	±0,08 мм/0,003"	плоский	403	64	27,5	22	20	360

Штангенциркули нониусные с микроподачей

Серия 532

Это нониусные штангенциркули с микроподачей для точного позиционирования.



532-101

Метрические

№	Диап. изм-й [мм]	Погрешность	Глубиномер	L [мм]	a [мм]	b [мм]	c [мм]	d [мм]	Масса [г]
532-101	0-130	±0,03 мм	плоский	229	40	21,5	17	16	165
532-102	0-180	±0,03 мм	плоский	288	50	25	20,5	16	202
532-103	0-280	±0,04 мм	плоский	403	64	27,5	22	20	395

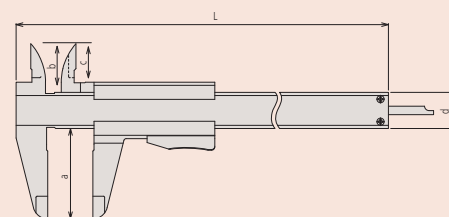


Спецификация

Погрешность	См. перечень технических характеристик
Комплектация	В коробке

Оptionальные аксессуары

№	Описание
050083-10	Сменная рамка для измерений глубины, ширина 75 мм, для моделей 100, 150, 200 мм
050084-10	Сменная рамка для измерений глубины, ширина 100 мм, для моделей 100, 150, 200 мм
050085-10	Сменная рамка для измерений глубины, ширина 125 мм, для моделей 300 мм

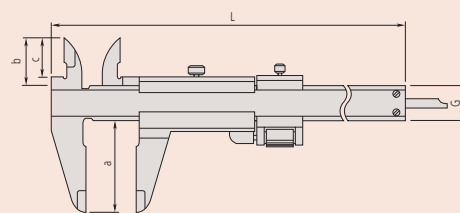


Спецификация

Погрешность	См. перечень технических характеристик
Цена деления	0,02 мм
Комплектация	В коробке

Оptionальные аксессуары

№	Описание
050083-10	Сменная рамка для измерений глубины, ширина 75 мм, для моделей 100, 150, 200 мм
050084-10	Сменная рамка для измерений глубины, ширина 100 мм, для моделей 100, 150, 200 мм
050085-10	Сменная рамка для измерений глубины, ширина 125 мм, для моделей 300 мм



Штангенциркули с круговой шкалой

Серия 505

Эти штангенциркули с отсчетом по круговой шкале обеспечивают надежные измерения и имеют следующие преимущества:

– Все надписи на шкале выполнены новым шрифтом, повышающим легкость считывания результатов.

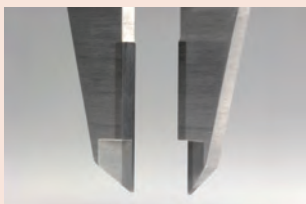


Спецификация

Погрешность	См. перечень технических характеристик
Глубиномер	плоский
Комплектация	В коробке

Опциональные аксессуары

№	Описание
050083-10	Сменная рамка для измерений глубины, ширина 75 мм, для моделей 100, 150, 200 мм
050084-10	Сменная рамка для измерений глубины, ширина 100 мм, для моделей 100, 150, 200 мм
050085-10	Сменная рамка для измерений глубины, ширина 125 мм, для моделей 300 мм



Твердосплавные губки для внешних измерений
505-734



Твердосплавные губки для внешних и внутренних измерений
505-735

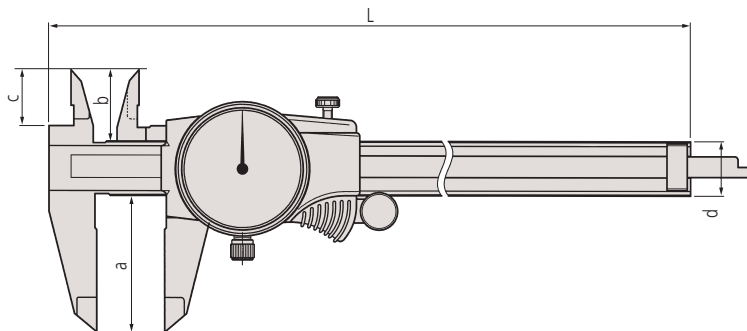


505-730



505-732

№	Диап. изм-й [мм]	Цена деления	Примечания	Погрешность	L [мм]	a [мм]	b [мм]	c [мм]	d [мм]	Масса [г]
505-730	0-150	0,02 мм. 2 мм/об		±0,03 мм	231	40	21	16,5	16	175
505-732	0-150	0,01 мм. 1 мм/об		±0,02 мм	231	40	21	16,5	16	176
505-734	0-150	0,02 мм. 2 мм/об	твердосплавные губки для внешних измерений	±0,03 мм	231	40	21	16,5	16	175
505-735	0-150	0,02 мм. 2 мм/об	твердосплавные губки для внешних и внутренних измерений	±0,03 мм	231	40	21	16,5	16	175
505-731	0-200	0,02 мм. 2 мм/об		±0,03 мм	288	50	24,5	20	16	185
505-733	0-200	0,01 мм. 1 мм/об		±0,03 мм	288	50	24,5	20	16	186
505-745	0-300	0,02 мм. 2 мм/об		±0,04 мм	403	64	27,5	22	20	370



Штангенциркули нониусные со скругленными и стандартными губками

Серия 533

Эти нониусные штангенциркули имеют скругленные губки для измерения внутренних размеров и стандартные губки. Особенности:

- Считывание результатов внутренних и наружных измерений непосредственно с верхней и нижней нониусных шкал.
- Матовое хромовое покрытие основной шкалы и нониуса обеспечивает превосходное считывание результатов измерений.



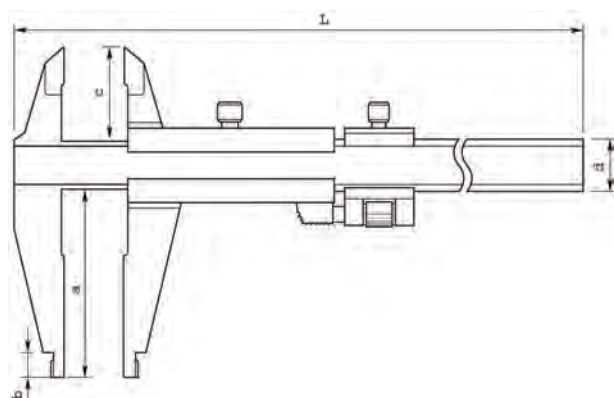
533-404
Без микроподачи

Метрические С микроподачей

№	Диап. изм-й [мм]	Цена деления	Погрешность	Внутреннее измерение от	L [мм]	a [мм]	b [мм]	c [мм]	d [мм]	Масса [г]
533-504	0-500	0,02 мм	±0,05 мм	20,1 мм	680	150	15	56	25	1250
533-505	0-750	0,02 мм	±0,07 мм	20,1 мм	963	150	15	56	25	1550
533-506	0-1000	0,02 мм	±0,08 мм	20,1 мм	1230	150	20	56	32	3450

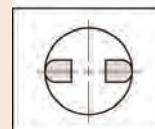
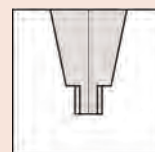
Метрические Без микроподачи

№	Диап. изм-й [мм]	Цена деления	Погрешность	Внутреннее измерение от	L [мм]	a [мм]	b [мм]	c [мм]	d [мм]	Масса [г]
533-404	0-500	0,05 мм	±0,1 мм	20,1 мм	680	150	15	56	25	1200
533-405	0-750	0,05 мм	±0,12 мм	20,1 мм	963	150	15	56	25	1500
533-406	0-1000	0,05 мм	±0,15 мм	20,1 мм	1230	150	20	56	32	3300



Спецификация

Погрешность	См. список технических характеристик
Комплектация	В коробке



Скругленные поверхности губок для измерения внутренних размеров

Штангенциркули нониусные со скругленными губками

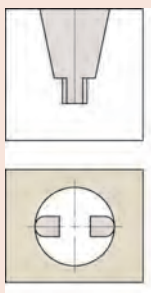
Серия 160

Эти нониусные штангенциркули имеют со скругленными губками выпускаются как с устройством микроподачи, так и без него. Особенности:

- Верхняя нониусная шкала позволяет считывать результаты измерений с учетом вылета губок.
- Матовое хромоовое покрытие основной шкалы и нониуса обеспечивает превосходное считывание результатов измерений.

Спецификация

Погрешность	См. перечень технических характеристик
Заметка	До 300 мм: беспараллельная конструкция
Комплектация	В коробке



Скруглённые измерительные поверхности для измерения внутренних размеров



160-101



160-127

Метрические

С микроподачей

№	Диап. изм-й [мм]	Цена деления	Погрешность	Внутреннее измерение от
160-127	0-300	0,02 мм	±0,04 мм	10,1 мм
160-128	0-450	0,02 мм	±0,05 мм	20,1 мм
160-101	0-600	0,02 мм	±0,05 мм	20,1 мм
160-104	0-1000	0,02 мм	±0,07 мм	20,1 мм
160-110	0-1500	0,02 мм	±0,1 мм	20,1 мм
160-113	0-2000	0,02 мм	±0,12 мм	20,1 мм

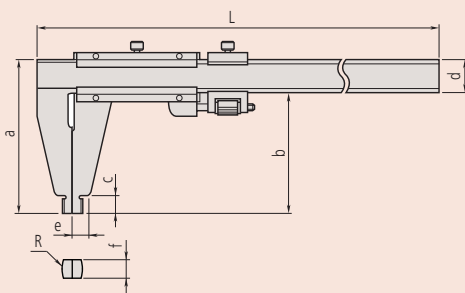
№	L [мм]	R [мм]	a [мм]	b [мм]	c [мм]	d [мм]	e [мм]	f [мм]	Масса [г]
160-127	445	5	95	75	12	20	10	38	450
160-128	630	10	125	100	18	25	14,8	6	1200
160-101	780	10	125	100	18	25	14,8	6	1400
160-104	1240	10	172	140	24	32	17	10	3500
160-110	1800	10	212	180	30	32	19	10	4850
160-113	2300	10	220	180	30	40	23	12	10300

Метрические

Без микроподачи

№	Диап. изм-й [мм]	Цена деления	Погрешность	Внутреннее измерение от
160-130	0-450	0,05 мм	±0,1 мм	20,1 мм
160-131	0-600	0,05 мм	±0,1 мм	20,1 мм
160-132	0-1000	0,05 мм	±0,15 мм	20,1 мм
160-133	0-1500	0,05 мм	±0,22 мм	20,1 мм
160-134	0-2000	0,05 мм	±0,28 мм	20,1 мм

№	L [мм]	R [мм]	a [мм]	b [мм]	c [мм]	d [мм]	e [мм]	f [мм]	Масса [г]
160-130	630	10	125	100	18	25	14,8	6	1100
160-131	780	10	125	100	18	25	14,8	6	1300
160-132	1240	10	172	140	24	32	17	10	3300
160-133	1800	10	212	180	30	32	19	10	4700
160-134	2300	10	220	180	30	40	23	12	9900



Штангенциркули нониусные с удлиненными губками

Серия 534

Эти нониусные штангенциркули выпускаются как с устройством микроподачи, так и без него, и предназначены для измерений в труднодоступных местах. Особенности:

- Длинные губки для измерения труднодоступных элементов детали.
- Верхняя нониусная шкала позволяет считывать результаты измерений с учетом вылета губок.



534-110

Метрические С микроподачей

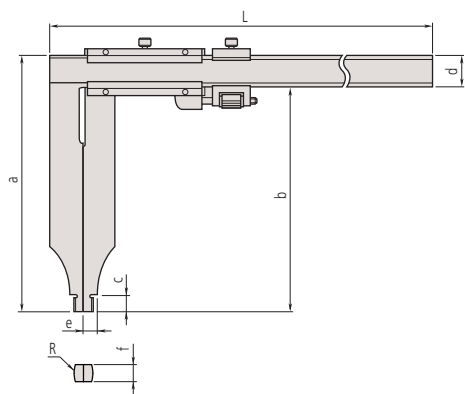
№	Диап. изм-й [мм]	Цена деления	Погрешность	Внутреннее измерение от
534-113	0-300	0,02 мм	±0,04 мм	10,1 мм
534-114	0-500	0,02 мм	±0,06 мм	20,1 мм
534-115	0-750	0,02 мм	±0,08 мм	20,1 мм
534-116	0-1000	0,02 мм	±0,1 мм	20,1 мм

№	L [мм]	R [мм]	a [мм]	b [мм]	c [мм]	d [мм]	e [мм]	f [мм]	Масса [г]
534-113	445	5	110	90	12	20	7	3,8	460
534-114	682	10	225	200	18,5	25	12	6	1500
534-115	995	10	232	200	18,5	32	12	8	2900
534-116	1230	10	232	200	18,5	32	12	8	3500

Метрические Без микроподачи

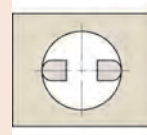
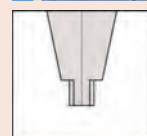
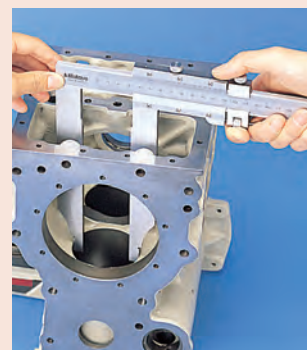
№	Диап. изм-й [мм]	Цена деления	Погрешность	Внутреннее измерение от
534-109	0-300	0,05 мм	±0,07 мм	10,1 мм
534-110	0-500	0,05 мм	±0,13 мм	20,1 мм

№	L [мм]	R [мм]	a [мм]	b [мм]	c [мм]	d [мм]	e [мм]	f [мм]	Масса [г]
534-109	445	5	110	90	12	20	7	3,8	400
534-110	682	10	225	200	18,5	25	12	6	1400



Спецификация

Погрешность	См. перечень технических характеристик
Комплектация	В коробке



Скруглённые измерительные поверхности для измерения внутренних размеров

Штангенциркули ABSOLUTE Digimatic с постоянным измерительным усилием

ABSOLUTE®

Серия 573

Эти штангенциркули Digimatic имеют устройство контроля измерительного усилия, и предназначены для измерения эластичных деталей.

Преимущества:

- Благодаря малому и постоянному измерительному усилию эти штангенциркули идеально подходят для измерения эластичных материалов, таких как пластик и резина, которые невозможно точно измерить обычным штангенциркулем.
- Теперь штангенциркули оснащаются датчиком AOS (Advanced Onsite Sensor), ранее используемым только на передовых штангенциркулях с высокой степенью защиты IP.
- Шкалы этих штангенциркулей устойчивы к загрязнению благодаря применению электромагнитного индукционного датчика ABS. Загрязнения на поверхности шкалы (вода, масло и т.д.) не влияют на процесс считывания результатов измерений.
- Высота символов: 9 мм (уменьшение утомляемости глаз благодаря высококонтрастному LCD дисплею).
- Шкала ABS (ABSOLUTE) не требует обнуления после включения и не имеет ограничения по скорости перемещения каретки.
- Длительный срок службы батареи.

Функции	Серия 573
ORIGIN (Исходное положение: АБС.-Нуль)	●
ZERO / ABS (НУЛЬ/АБС.)	●
ВКЛ./ВЫКЛ.	●
Предупреждение о низком заряде батареи	●
Вывод данных	●

Спецификация

Погрешность	См. перечень техн. хар-к (без учета ошибки квантования)
Разрешение	0,01 мм
Измер. усилие	0,5-1 Н
Втягивание губок, мм	0,3 мм
Макс. скорость отклика	Неограничена
Срок службы батареи	прим. 18000 часов
Отображение данных	ЖК-дисплей, высота символов: 9 мм
Комплектация	Коробка, 1 батарея

Опциональные аксессуары

№	Описание
959149	Кабель Digimatic с кнопкой передачи данных, прямой, 1 м
959150	Кабель Digimatic с кнопкой передачи данных, прямой, 2 м
959143	Блок удержания данных (HOLD)
02AZD790C	Кабель U-WAVE Т типа С, прямой, с кнопкой передачи данных
06AFM380C	Прямое соединение с USB (Digimatic-USB), прямой, с кнопкой передачи данных

Расходуемые аксессуары

№	Описание
938882	Батарея SR44, 1,5 В



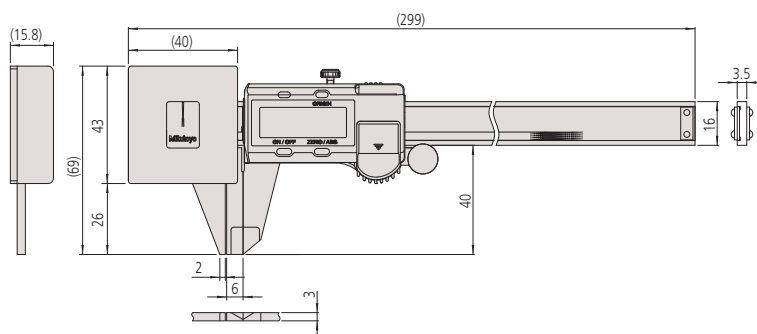
Постоянное малое измерительное усилие гарантировано только при расположении стрелки между двух контрольных линий в процессе измерения.



573-191-30

Метрические

№	Диап. изм-й [мм]	Погрешность	Масса [г]
573-191-30	0-180	±0,05 мм	253



Штангенциркули ABSOLUTE Digimatic с установкой поля допуска

Серия 573

Эти штангенциркули Digimatic снабжены подпружиненным механизмом для обеспечения быстрой и эффективной оценки допуска годный/негодный в условиях массового производства. Преимущества:

- Теперь они оснащены такой же индуктивной шкалой AOS, которая используется в передовых штангенциркулях с повышенной степенью защиты IP.
- Благодаря использованию индуктивной шкалы абсолютного типа эти штангенциркули можно использовать, не обращая внимание на загрязнение самой шкалы в процессе измерений. На измерительный сигнал не оказывают влияние вода, масло и другие загрязнения.
- Подпружиненный механизм обеспечивает плавные, стабильные и удобные измерения.
- Высота символов: 9 мм (уменьшение утомляемости глаз благодаря высококонтрастному LCD дисплею).
- Абсолютная шкала не требует обнуления штангенциркуля после его включения и не имеет ограничения по скорости перемещения.
- Исключительно большой срок службы батареи.

ABSOLUTE®

Функции	Серия 573
ORIGIN (Исходное положение: АБС.-Нуль)	●
ZERO / ABS (НУЛЬ/АБС.)	●
ВКЛ./ВЫКЛ.	●
Предупреждение о низком заряде батареи	●
Вывод данных	●

Спецификация

Погрешность	±0,02 мм (без учета ошибки квантования)
Разрешение	0,01 мм
Измер. усилие	7-14 Н
Втягивание губок, мм	2 мм
Макс. скорость отклика	Неограничена
Срок службы батареи	прим. 18000 часов
Отображение данных	ЖК-дисплей, высота символов 9 мм
Комплектация	Коробка, 1 батарея

Оptionальные аксессуары

№	Описание
959149	Кабель Digimatic с кнопкой передачи данных, прямой, 1 м
959150	Кабель Digimatic с кнопкой передачи данных, прямой, 2 м
959143	Блок удержания данных (HOLD)
02AZD790C	Кабель U-WAVE T типа C, прямой, с кнопкой передачи данных
06AFM380C	Прямое соединение с USB (Digimatic-USB), прямой, с кнопкой передачи данных

Расходуемые аксессуары

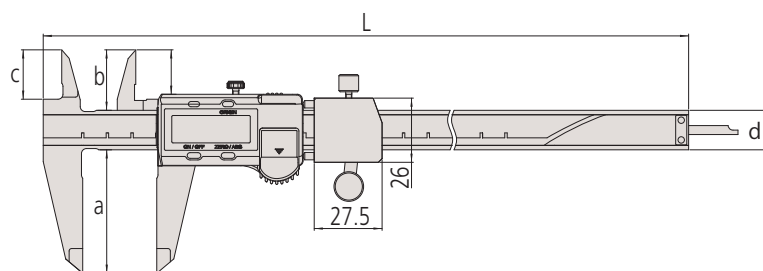
№	Описание
938882	Батарея SR44, 1,5 В



573-182-30

Метрические

№	Диап. изм-й [мм]	L [мм]	a [мм]	b [мм]	c [мм]	d [мм]	Масса [г]
573-181-30	0-100	233	40	21	16,5	16	213
573-182-30	0-150	290	50	24,5	20	16	233



Штангенциркули разметочные с твердосплавными губками

Серия 573

Эти штангенциркули Digimatic предназначены для выполнения задач по разметке. Особенности:

- Губки из твердого сплава позволяют производить тонкую разметку детали.
- С глубиномером.



Функции	Серия 573
ORIGIN (Исходное положение: АБС.-Нуль)	●
Отключение через 20 мин. простоя	●
Предупреждение о низком заряде батареи	●
Вывод данных	●

Спецификация

Погрешность	См. перечень техн. хар-к (без учета ошибки квантования)
Разрешение	0,01 мм
Макс. скорость отклика	Неограничена
Срок службы батареи	15000 часов (150 мм, 200 мм) 5000 часов (300 мм)
Отображение данных	ЖК-дисплей, высота символов 9 мм (150, 200 мм) 10,2 мм (300 мм)
Комплектация	Коробка, 1 батарея

Оptionальные аксессуары

№	Описание
05CZA624	Кабель Digimatic с кнопкой передачи данных, IP, 1 м, для штангенциркулей
05CZA625	Кабель Digimatic с кнопкой передачи данных, IP, 2 м, для штангенциркулей
02AZD790A	Кабель U-WAVE T типа A, IP штангенциркульный тип с кнопкой передачи данных
06AFM380A	Прямое соединение с USB (Digimatic-USB), IP штангенциркульный тип с кнопкой передачи данных

Расходуемые аксессуары

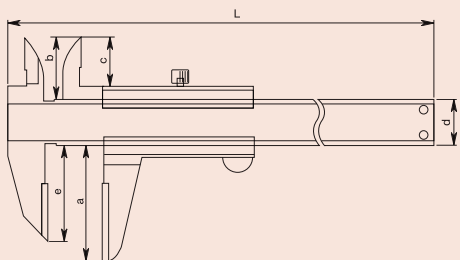
№	Описание
938882	Батарея SR44, 1,5 В



Пример применения

Спецификация

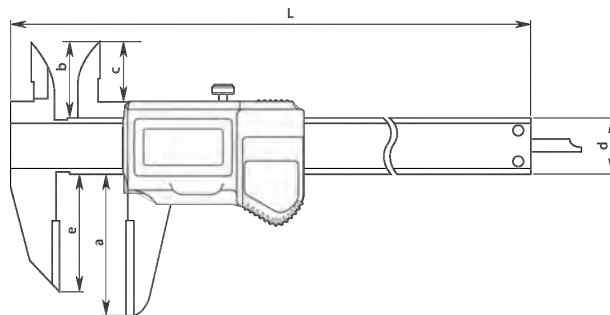
Погрешность	См. перечень технических характеристик
Цена деления	0,05 мм
Комплектация	В коробке



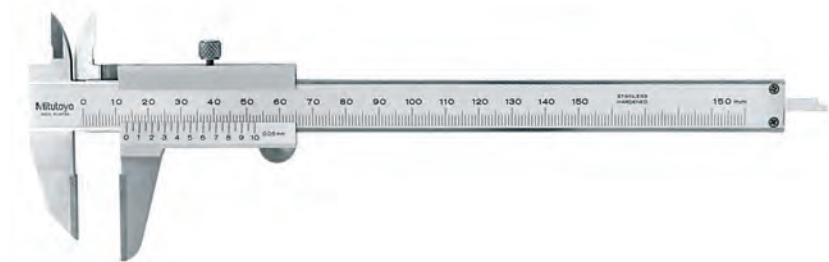
573-677-20

Метрические

№	Диап. изм-й [мм]	Погрешность	L [мм]	a [мм]	b [мм]	c [мм]	d [мм]	e [мм]	Масса [г]
573-676-20	0-150	±0,02 мм	229	46	21,5	17	16	33	166
573-677-20	0-200	±0,02 мм	288	50	25	20,5	16	43	196
573-679	0-300	±0,03 мм	403	64	27,5	22	20	54	345



Серия 536



536-221

Метрические

№	Диап. изм-й [мм]	Погрешность	L [мм]	a [мм]	b [мм]	c [мм]	d [мм]	e [мм]	Масса [г]
536-221	0-150	±0,05 мм	229	40	21,5	17	16	33	150
536-222	0-200	±0,05 мм	288	50	25	20,5	16	43	180
536-223	0-300	±0,08 мм	403	64	27,5	22	20	54	400

Штангенциркули с регулируемой губкой

Серия 573

Эти штангенциркули имеют возможность измерения ступенчатых элементов деталей благодаря выдвигной губке. Особенности:

– Регулируемая губка позволяет измерять ступенчатые поверхности и другие труднодоступные участки деталей.



573-602-20

Метрические

Без приводного ролика

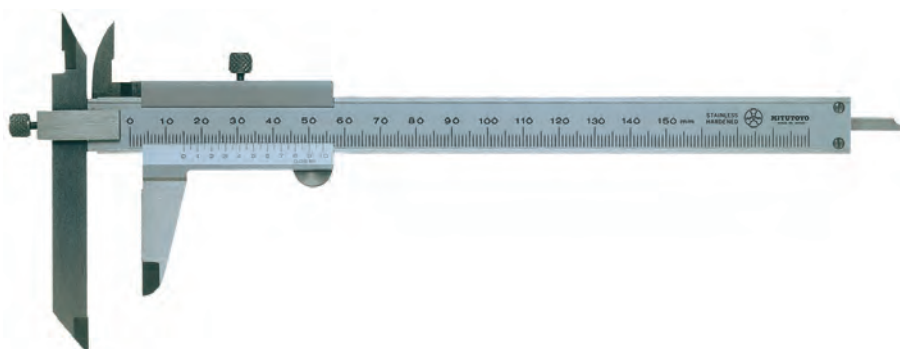
№	Диап. изм-й [мм]	Погрешность	a [мм]	b [мм]	c [мм]	d [мм]	Масса [г]
573-611-20	0-150	±0,02 мм	95	10	40	30	168
573-612-20	0-200	±0,02 мм	95	10	50	38,5	198
573-614	0-300	±0,03 мм	135	15	64	51	350

Метрические

С приводным роликом

№	Диап. изм-й [мм]	Погрешность	a [мм]	b [мм]	c [мм]	d [мм]	Масса [г]
573-601-20	0-150	±0,02 мм	95	10	40	30	168
573-602-20	0-200	±0,02 мм	95	10	50	38,5	198
573-604	0-300	±0,03 мм	135	15	64	51	350

Серия 536



536-101

Метрические

№	Диап. изм-й [мм]	Погрешность	L [мм]	a [мм]	b [мм]	c [мм]	d [мм]	e [мм]	Масса [г]
536-101	0-150	±0,05 мм	229	95	40	10	16	7,5	150
536-102	0-200	±0,05 мм	286	95	50	10	16	8,5	200
536-103	0-300	±0,08 мм	403	135	64	15	20	12	400

Функции	Серия 573
ORIGIN (Исходное положение: АБС.-Нуль)	●
Отключение через 20 мин. простоя	●
Предупреждение о низком заряде батареи	●
Вывод данных	●

Спецификация

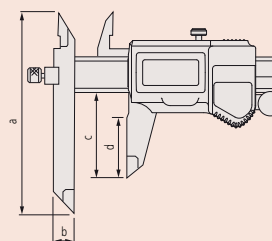
Погрешность	См. перечень технических характеристик (без учета ошибки квантования)
Разрешение	0,01 мм
Макс. скорость отклика	Неограничена
Срок службы батареи	Около 5 лет (150 мм, 200 мм); 5000 часов (300 мм)
Отображение данных	ЖК-дисплей, высота символов 9 мм (150 мм, 200 мм) 10,2 мм (300 мм)
Комплектация	Коробка, 1 батарея

Оptionальные аксессуары

№	Описание
05CZA624	Кабель Digimatic с кнопкой передачи данных, IP, 1 м, для штангенциркулей
05CZA625	Кабель Digimatic с кнопкой передачи данных, IP, 2 м, для штангенциркулей
02AZD790A	Кабель U-WAVE Т типа А, IP штангенциркульный тип с кнопкой передачи данных
06AFM380A	Прямое соединение с USB (Digimatic-USB), IP штангенциркульный тип с кнопкой передачи данных

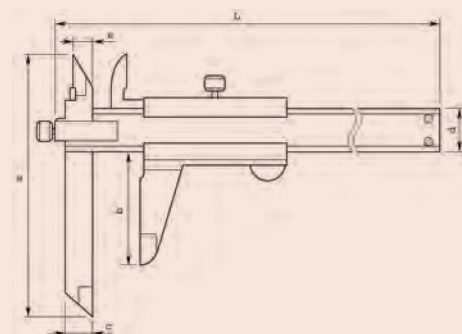
Расходуемые аксессуары

№	Описание
938882	Батарея SR44, 1,5 В



Спецификация

Погрешность	См. перечень технических характеристик
Цена деления	0,05 мм
Комплектация	В коробке



Штангенциркули с регулируемой губкой для измерения межосевых расстояний

Серия 573

Эти штангенциркули с регулируемой губкой предназначены для измерения межосевых расстояний.

Преимущества:

- Специально разработаны для измерений межосевых расстояний от отверстий, лежащих в одной плоскости или различных параллельных плоскостях.
- Могут также использоваться для измерения расстояния от края детали до центра отверстия.



Функции	Серия 573
ORIGIN (Исходное положение: АБС.-Нуль)	●
OFFSET (Вылет)*	●
Отключение через 20 мин. простоя	●
Предупреждение о низком заряде батареи	●
Вывод данных	●
Предустановка	●

Спецификация

Погрешность	См. перечень техн. хар-к (без учета ошибки квантования)
Разрешение	0,01 мм
Макс. скорость отклика	Неограничена
Срок службы батареи	Около 5 лет (150 мм, 200 мм); 5000 часов (300 мм)
Отображение данных	ЖК-дисплей, высота символов 9 мм (150 мм, 200 мм); 10,2 мм (300 мм)
Комплектация	Коробка, 1 батарея

Опциональные аксессуары

№	Описание
05CZA624	Кабель Digimatic с кнопкой передачи данных, IP, 1 м, для штангенциркулей
05CZA625	Кабель Digimatic с кнопкой передачи данных, IP, 2 м, для штангенциркулей
02AZD790A	Кабель U-WAVE Т типа А, IP штангенциркульный тип с кнопкой передачи данных
06AFM380A	Прямое соединение с USB (Digimatic-USB), IP штангенциркульный тип с кнопкой передачи данных

Расходуемые аксессуары

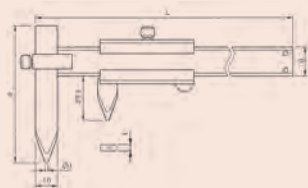
№	Описание
938882	Батарея SR44, 1,5 В



* 10 мм

Спецификация

Погрешность	См. перечень технических характеристик
Цена деления	0,02 мм
Комплектация	В коробке



573-606-20

Метрические

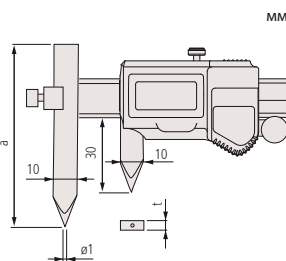
Без приводного ролика

№	Диап. изм-й [мм]	Погрешность	a [мм]	t [мм]	Масса [г]
573-615-20	10,1-160	±0,03 мм	75	3	157
573-616-20	10,1-210	±0,03 мм	75	3	177
573-618	10,1-310	±0,04 мм	100	3,8	320

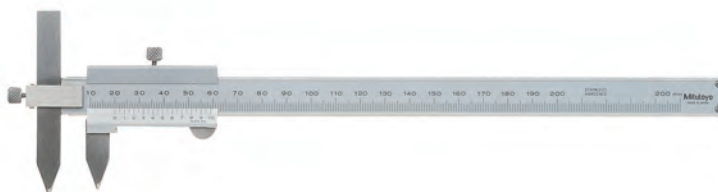
Метрические

С приводным роликом

№	Диап. изм-й [мм]	Погрешность	a [мм]	t [мм]	Масса [г]
573-605-20	10,1-160	±0,03 мм	75	3	157
573-606-20	10,1-210	±0,03 мм	75	3	177
573-608	10,1-310	±0,04 мм	100	3,8	320



Серия 536



536-106

Метрические

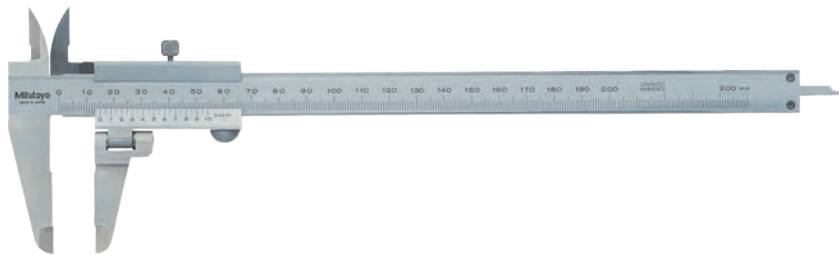
№	Диап. изм-й [мм]	Погрешность	L [мм]	a [мм]	d [мм]	t [мм]	Масса [г]
536-105	10,1-150	±0,05 мм	229	75	16	3	140
536-106	10,1-200	±0,05 мм	282	75	16	3	160
536-107	10,1-300	±0,08 мм	383	100	20	3,8	320

Штангенциркули с поворотной губкой

Серия 536

Эти нониусные штангенциркули имеют поворотную губку. Особенности:

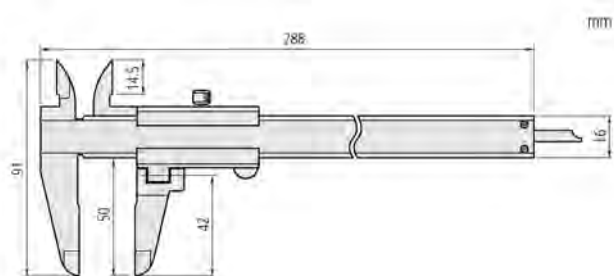
- Поворот измерительной губки позволяет измерять ступенчатые валы.
- С глубиномером.



536-212

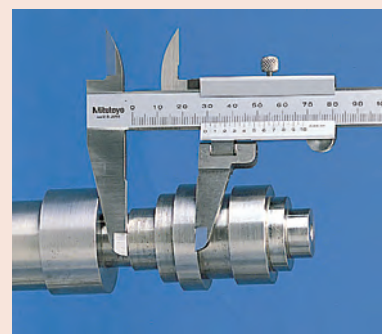
Метрические

№	Диап. изм-й [мм]	Примечания	Масса [г]
536-212	0-200	Диапазон поворота $\pm 90^\circ$	190



Спецификация

Погрешность	$\pm 0,05$ мм
Цена деления	0,05 мм
Комплектация	В коробке



Штангенциркули ABSOLUTE Digimatic с задними центрирующими губками

ABSOLUTE®

Серия 573

Эти штангенциркули оснащаются губками, расположенными с задней стороны рамки. Особенности:

- Специально разработаны для измерения межосевых расстояний или расстояний от торца до центра.
- Расположение губок на обратной стороне рамки делает считывание результатов удобным.
- Функция задания вылета губок позволяет считывать результаты без расчетов.

Функции	Серия 573
ORIGIN (Исходное положение: АБС.-Нуль)	●
ZERO / ABS (НУЛЬ/АБС.)	●
OFFSET (Вылет)*	●
ВКЛ./ВЫКЛ.	●
Предупреждение о низком заряде батареи	●
Вывод данных	●
Предустановка	●

Спецификация

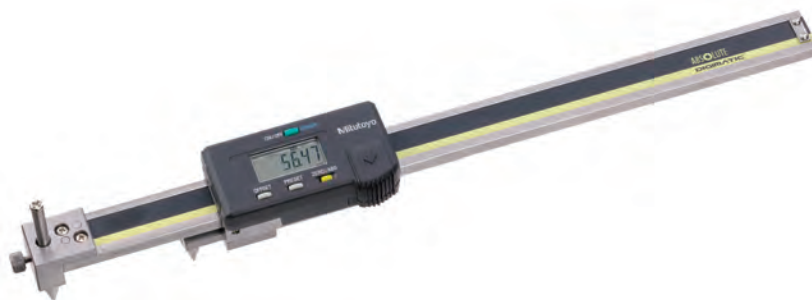
Погрешность	См. перечень техн. хар-к (без учета ошибки квантования)
Разрешение	0,01 мм
Макс. скорость отклика	Неограничена
Срок службы батареи	Около 5000 часов
Отображение данных	ЖК-дисплей, высота символов: 7 мм
Комплектация	Коробка, 1 батарея

Опциональные аксессуары

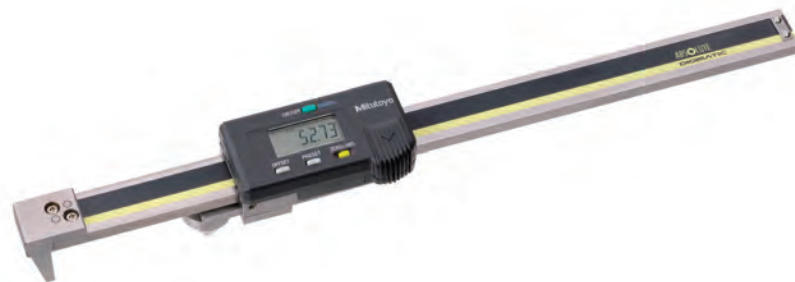
№	Описание
959149	Кабель Digimatic с кнопкой передачи данных, прямой, 1 м
959150	Кабель Digimatic с кнопкой передачи данных, прямой, 2 м
959143	Блок удержания данных (HOLD)
02AZD790C	Кабель U-WAVE T типа C, прямой, с кнопкой передачи данных
06AFM380C	Прямое соединение с USB (Digimatic-USB), прямой, с кнопкой передачи данных

Расходуемые аксессуары

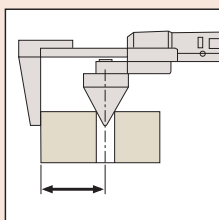
№	Описание
938882	Батарея SR44, 1,5 В



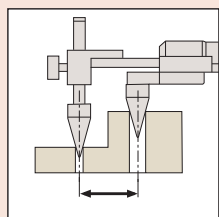
573-116-10
От центра до центра



573-118-10
От торца до центра



От торца до центра



От центра до центра

* 10 мм

Метрические

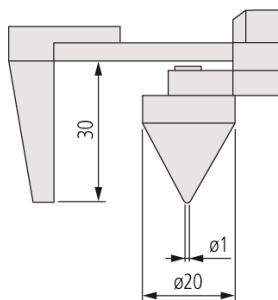
Для межцентровых расстояний

№	Диап. изм-й [мм]	Погрешность	Масса [г]
573-116-10	10,1-200	±0,1 мм	485
573-117-10	10,1-300	±0,15 мм	580

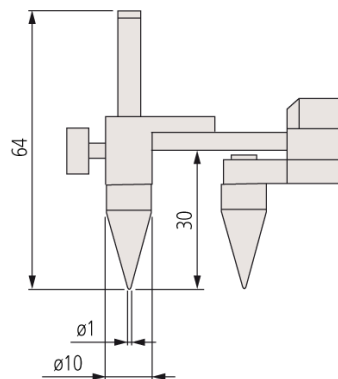
Метрические

Для расстояний от торца до центра

№	Диап. изм-й [мм]	Погрешность	Масса [г]
573-118-10	10,1-200	±0,1 мм	490
573-119-10	10,1-300	±0,15 мм	585



573-118-10
573-119-10



573-116-10
573-117-10

Штангенциркули с точечными губками

Серия 573

Эти штангенциркули имеют сверхтонкие измерительные губки. Особенности:

— Благодаря губкам с узкими наконечниками возможны измерения даже в самых труднодоступных местах.



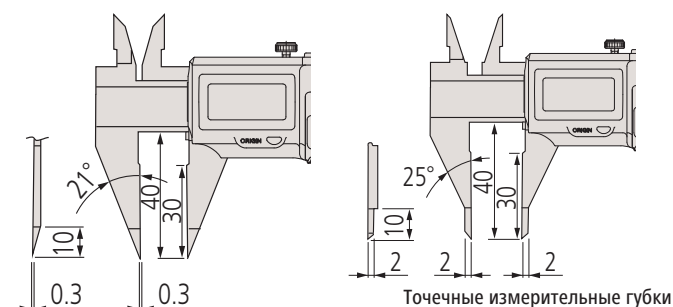
573-625-30

Метрические Тонкие измерительные губки

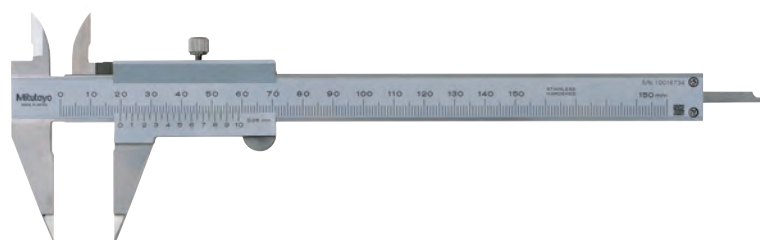
№	Диап. изм-й [мм]	Погрешность	Приводной ролик	Масса [г]
573-625-20	0-150	±0,02 мм	●	163
573-626-20	0-150	± 0,02 мм		163

Метрические Точечные измерительные губки

№	Диап. изм-й [мм]	Погрешность	Приводной ролик	Масса [г]
573-621-20	0-150	± 0,02 мм	●	163
573-622-20	0-150	±0,02 мм		163



Тонкие измерительные губки
Серия 536



536-121

Метрические

№	Диап. изм-й [мм]	Масса [г]
536-121	0-150	150

Функции	Серия 573
ORIGIN (Исходное положение: АБС.-Нуль)	●
Отключение через 20 мин. простоя	●
Предупреждение о низком заряде батареи	●
Вывод данных	●

Спецификация

Погрешность	См. перечень техн. хар-к (без учета ошибки квантования)
Разрешение	0,01 мм
Макс. скорость отклика	Неограничена
Срок службы батареи	Около 5 лет
Отображение данных	ЖК-дисплей, высота символов 9 мм
Комплектация	Коробка, 1 батарея

Опциональные аксессуары

№	Описание
05CZA624	Кабель Digimatic с кнопкой передачи данных, IP, 1м, для штангенциркулей
05CZA625	Кабель Digimatic с кнопкой передачи данных, IP, 2м, для штангенциркулей
02AZD790A	Кабель U-WAVE Т типа А, IP штангенциркульный тип с кнопкой передачи данных
06ADV380A	Прямое соединение с USB (Digimatic-USB), IP штангенциркульный тип с кнопкой передачи данных

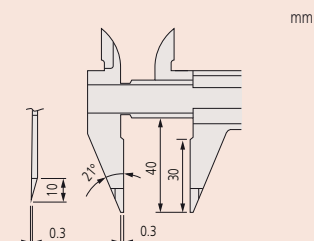
Расходуемые аксессуары

№	Описание
938882	Батарея SR44, 1,5 В



Спецификация

Погрешность	±0,05 мм
Цена деления	0,05 мм
Комплектация	В коробке



Штангенциркули с тонкими губками

Серия 573

Эти штангенциркули имеют тонкие измерительные губки. Особенно-сти:

- Тонкие ножевидные губки позволяют производить измерения в труднодоступных местах.
- Внешние измерительные поверхности — твердосплавные.



Функции	Серия 573
ORIGIN (Исходное положение: АБС.-Нуль)	●
Отключение через 20 мин. простоя	●
Предупреждение о низком заряде батареи	●
Вывод данных	●

Спецификация

Погрешность	См. перечень техн. хар-к (без учета ошибки квантования)
Разрешение	0,01 мм
Макс. скорость отклика	Неограничена
Срок службы батареи	около 5 лет
Отображение данных	ЖК-дисплей, высота символов 9 мм
Комплектация	Коробка, 1 батарея

Опциональные аксессуары

№	Описание
05CZA624	Кабель Digimatic с кнопкой передачи данных, IP, 1 м, для штангенциркулей
05CZA625	Кабель Digimatic с кнопкой передачи данных, IP, 2 м, для штангенциркулей
02AZD790A	Кабель U-WAVE T типа А, IP штангенциркульный тип с кнопкой передачи данных
06AFM380A	Прямое соединение с USB (Digimatic-USB), IP штангенциркульный тип с кнопкой передачи данных

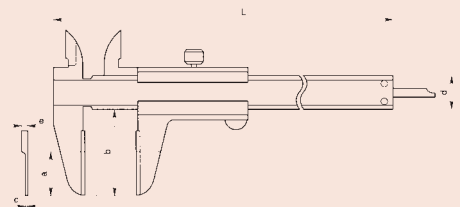
Расходуемые аксессуары

№	Описание
938882	Батарея SR44, 1,5 В



Спецификация

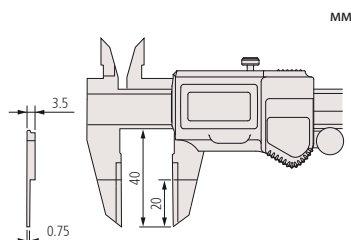
Погрешность	См. перечень технических характеристик
Цена деления	0,05 мм
Комплектация	В коробке



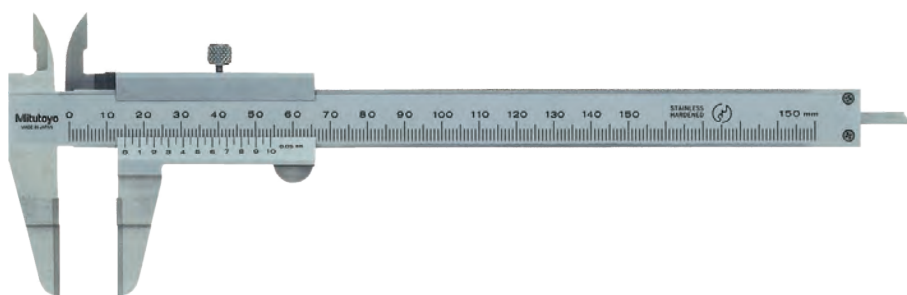
573-634-20

Метрические

№	Диап. изм-й [мм]	Погрешность	Приводной ролик	Масса [г]
573-634-20	0-150	±0,02 мм	●	168
573-635-20	0-150	±0,02 мм		168



Серия 536



536-134

Метрические

№	Диап. изм-й [мм]	Погрешность	L [мм]	a [мм]	b [мм]	c [мм]	d [мм]	e [мм]	Масса [г]
536-134	0-150	±0,05 мм	229	20	40	0,75	16	3	140
536-135	0-200	±0,05 мм	286	25	50	0,75	16	3	180
536-136	0-300	±0,08 мм	403	30	64	1	16	3,8	420

Штангенциркули ABSOLUTE Digimatic для измерения выточек

Серия 573

Эти штангенциркули Digimatic имеют специальные губки для измерения в труднодоступных местах.

Особенности:

– Измерение толщины стенок отверстий и выточек.



573-651-20



573-652-20

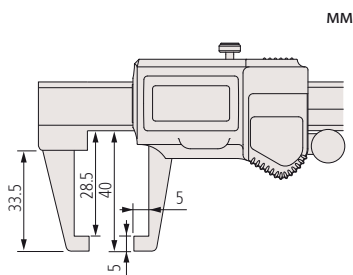
Метрические

№	Диап. изм-й [мм]	Погрешность	Приводной ролик	Масса [г]
573-651-20	0-150	±0,03 мм	●	157
573-653-20	0-150	±0,03 мм	●	157

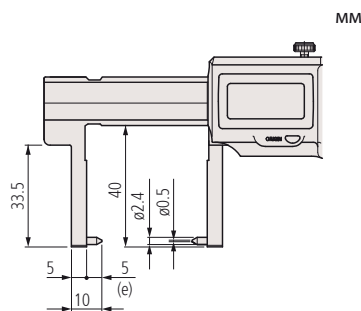
Метрические

Губки точечного типа

№	Диап. изм-й [мм]	Погрешность	Приводной ролик	Масса [г]
573-652-20	0-150	±0,03 мм	●	157
573-654-20	0-150	±0,03 мм	●	157



MM



MM

Губки точечного типа

Функции	Серия 573
ORIGIN (Исходное положение: АБС.-Нуль)	●
Отключение через 20 мин. простоя	●
Предупреждение о низком заряде батареи	●
Вывод данных	●

Спецификация

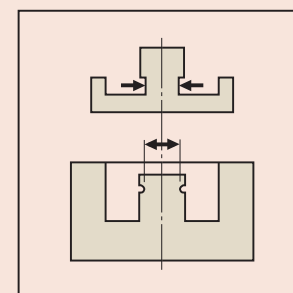
Погрешность	См. перечень техн. хар-к (без учета ошибки квантования)
Разрешение	0,01 мм
Макс. скорость отклика	Неограничена
Срок службы батареи	Около 5 лет
Отображение данных	ЖК-дисплей, высота символов 9 мм
Комплектация	Коробка, 1 батарея

Оptionальные аксессуары

№	Описание
05CZA624	Кабель Digimatic с кнопкой передачи данных, IP, 1м, для штангенциркулей
05CZA625	Кабель Digimatic с кнопкой передачи данных, IP, 2м, для штангенциркулей
02AZD790A	Кабель U-WAVE Т типа А, IP штангенциркульный тип с кнопкой передачи данных
06AFM380A	Прямое соединение с USB (Digimatic-USB), IP штангенциркульный тип с кнопкой передачи данных

Расходуемые аксессуары

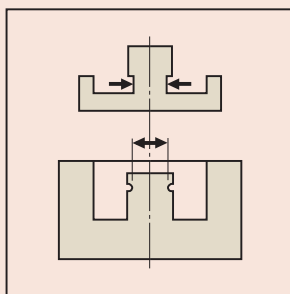
№	Описание
938882	Батарея SR44, 1,5 В



Штангенциркули нониусные для измерения выточек

Спецификация

Погрешность	±0,05 мм
Цена деления	0,05 мм
Комплектация	В коробке

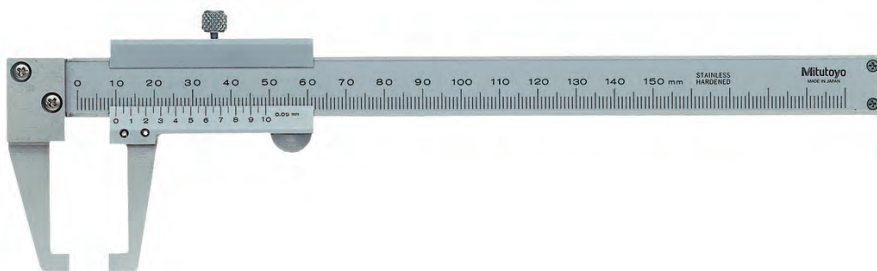


Серия 536

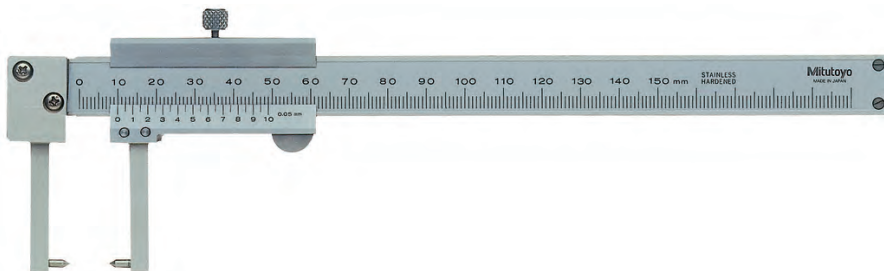
Эти нониусные штангенциркули имеют специальные губки для измерения в труднодоступных местах.

Особенности:

- Измерение толщины стенок отверстий и выточек.



536-151



536-152
Губки точечного типа

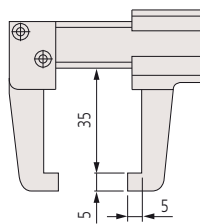
Метрические

№	Диап. изм-й [мм]	Масса [г]
536-151	0-150	140

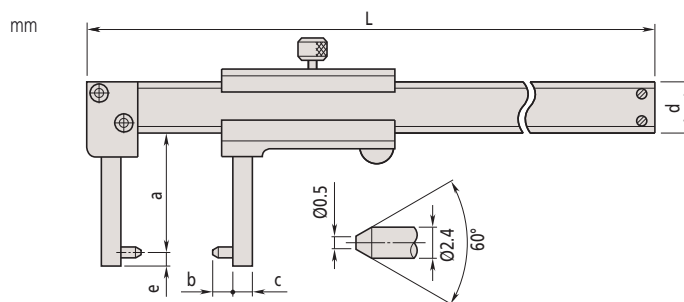
Метрические

Губки точечного типа

№	Диап. изм-й [мм]	L [мм]	a [мм]	b [мм]	c [мм]	d [мм]	e [мм]	Масса [г]
536-152	0-150	229	38	5	5	16	2	140



536-151



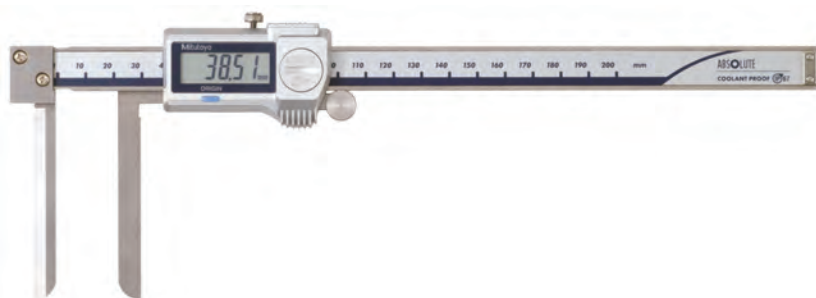
536-152
Губки точечного типа

Штангенциркули с ножевидными губками

Серия 573

Эти штангенциркули с тонкой кромкой имеют следующие особенности:

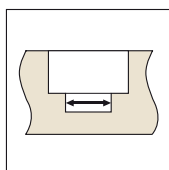
- Специально разработаны для внутренних измерений в труднодоступных местах.
- С длинными узкими губками.



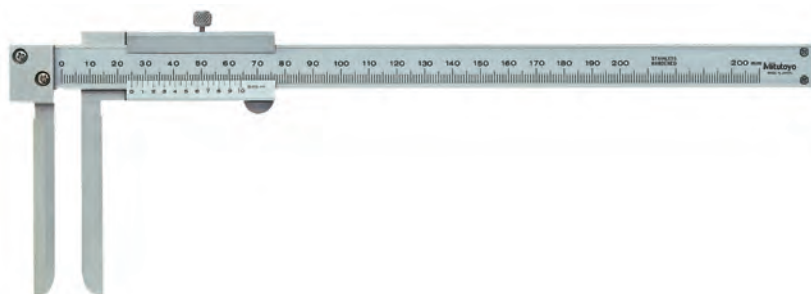
573-642-20

Метрические

№	Диап. изм-й [мм]	Погрешность	Приводной ролик	Масса [г]
573-642-20	10,1-200	±0,05 мм	●	227
573-643-20	10,1-200	±0,05 мм		227



Серия 536



536-142

Метрические

№	Диап. изм-й [мм]	Масса [г]
536-142	10,1-200	210

Функции	Серия 573
ORIGIN (Исходное положение: АБС.-Нуль)	●
Отключение через 20 мин. простоя	●
Предупреждение о низком заряде батареи	●
Вывод данных	●

Спецификация

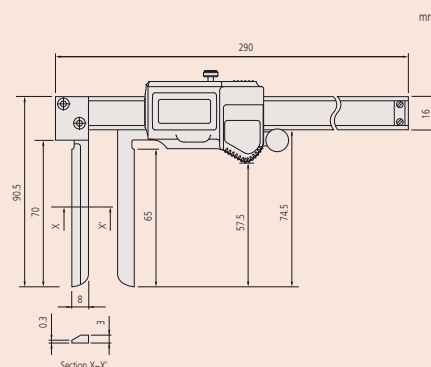
Погрешность	См. перечень техн. хар-к (без учета ошибки квантования)
Разрешение	0,01 мм
Макс. скорость отклика	Неограничена
Срок службы батареи	около 5 лет
Отображение данных	ЖК-дисплей, высота символов 9 мм
Комплектация	Коробка, 1 батарея

Оptionальные аксессуары

№	Описание
05CZA624	Кабель Digimatic с кнопкой передачи данных, IP, 1м, для штангенциркулей
05CZA625	Кабель Digimatic с кнопкой передачи данных, IP, 2м, для штангенциркулей
02AZD790A	Кабель U-WAVE Т типа А, IP штангенциркульный тип с кнопкой передачи данных
06AFM380A	Прямое соединение с USB (Digimatic-USB), IP штангенциркульный тип с кнопкой передачи данных

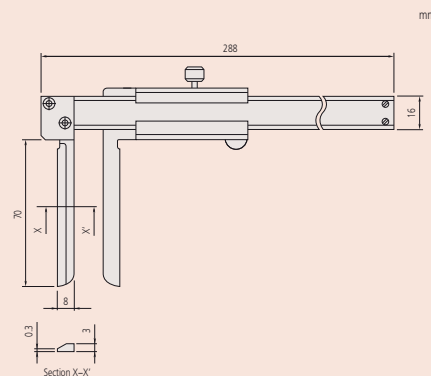
Расходуемые аксессуары

№	Описание
938882	Батарея SR44, 1,5 В



Спецификация

Погрешность	±0,12 мм
Цена деления	0,05 мм
Комплектация	В коробке



Штангенциркули ABSOLUTE Digimatic для внутренних измерений

Серия 573

– Специально предназначены для проведения внутренних измерений труднодоступных элементов.



Функции	Серия 573
ORIGIN (Исходное положение: АБС.-Нуль)	●
OFFSET (Вылет)*	●
Отключение через 20 мин. простоя	●
Предупреждение о низком заряде батареи	●
Вывод данных	●

Спецификация

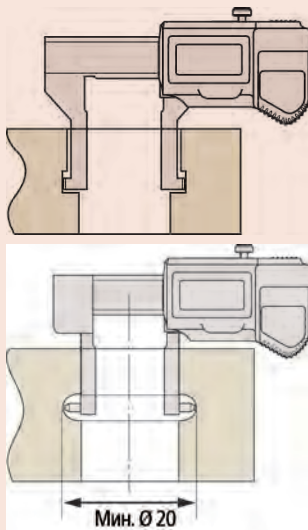
Погрешность	См. перечень техн. хар-к (без учета ошибки квантования)
Разрешение	0,01 мм
Макс. скорость отклика	Неограничена
Срок службы батареи	Около 5 лет
Отображение данных	ЖК-дисплей, высота символов 9 мм
Комплектация	Коробка, 1 батарея

Оptionальные аксессуары

№	Описание
05CZA624	Кабель Digimatic с кнопкой передачи данных, IP, 1 м, для штангенциркулей
05CZA625	Кабель Digimatic с кнопкой передачи данных, IP, 2 м, для штангенциркулей
02AZD790A	Кабель U-WAVE T типа А, IP штангенциркульный тип с кнопкой передачи данных
06AFM380A	Прямое соединение с USB (Digimatic-USB), IP штангенциркульный тип с кнопкой передачи данных

Расходуемые аксессуары

№	Описание
938882	Батарея SR44, 1,5 В



Мин. Ø 20

* 20 мм



573-645-20



573-646-20

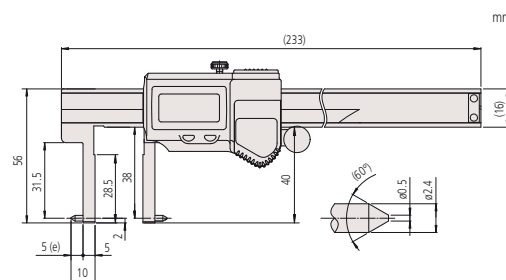
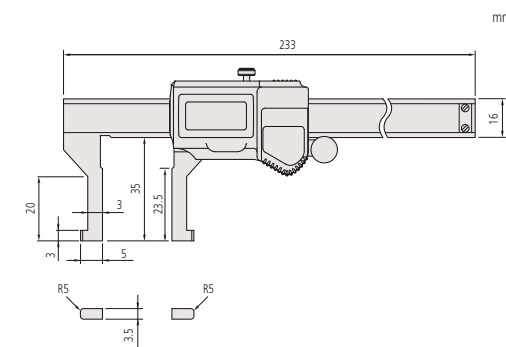
Метрические

№	Диап. изм-й [мм]	Погрешность	Приводной ролик	Масса [г]
573-645-20	10,1-160	±0,05 мм	●	147
573-647-20	10,1-160	±0,05 мм		147

Метрические

Губки точечного типа

№	Диап. изм-й [мм]	Погрешность	Приводной ролик	Масса [г]
573-646-20	20,1-170	±0,03 мм	●	157
573-648-20	20,1-170	±0,03 мм		157

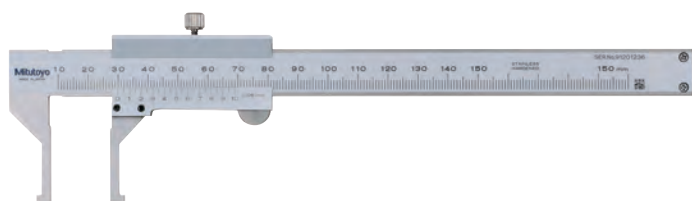


С точечными губками

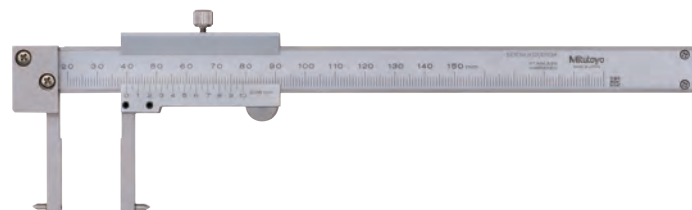
Штангенциркули нониусные для внутренних измерений

Серия 536

Эти нониусные штангенциркули специально предназначены для внутренних измерений в труднодоступных местах.



536-145



536-146
Губки точечного типа

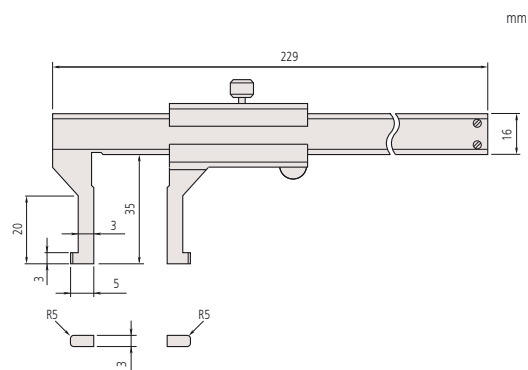
Метрические

№	Диап. изм-й [мм]	Погрешность	Масса [г]
536-145	10,1-150	±0,05 мм	130

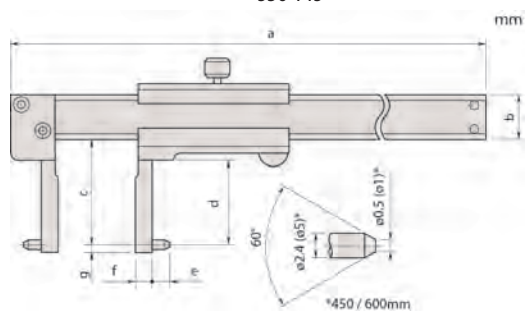
Метрические

Губки точечного типа

№	Диап. изм-й [мм]	Погрешность	a [мм]	b [мм]	c [мм]	d [мм]	e [мм]	f [мм]	g [мм]	Масса [г]
536-146	20,1-150	±0,05 мм	229	16	38	31	5	5	2	140
536-147	30,1-300	±0,08 мм	403	20	98	89	5	10	2	370
536-148	70,1-450	±0,1 мм	610	25	145	136	10	25	5	1250
536-149	70,1-600	±0,12 мм	750	25	145	136	10	25	5	1430



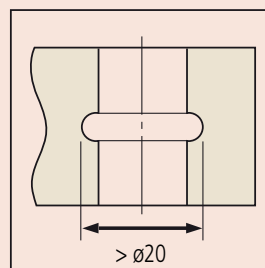
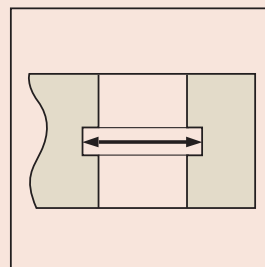
536-145



Губки точечного типа

Спецификация

Погрешность	См. перечень технических характеристик
Цена деления	0,05 мм
Комплектация	В коробке



Штангенциркули для измерения толщины труб

Функции	Серия 573
ORIGIN (Исходное положение: АБС.-Нуль)	●
Отключение через 20 мин. простоя	●
Предупреждение о низком заряде батареи	●
Вывод данных	●

Спецификация

Погрешность	См. перечень техн. хар-к (без учета ошибки квантования)
Разрешение	0,01 мм
Макс. скорость отклика	Неограничена
Срок службы батареи	около 5 лет
Отображение данных	ЖК-дисплей, высота символов 9 мм
Комплектация	Коробка, 1 батарея

Опциональные аксессуары

№	Описание
05CZA624	Кабель Digimatic с кнопкой передачи данных, IP, 1 м, для штангенциркулей
05CZA625	Кабель Digimatic с кнопкой передачи данных, IP, 2 м, для штангенциркулей
02AZD790A	Кабель U-WAVE Т типа А, IP штангенциркульный тип с кнопкой передачи данных
06AFM380A	Прямое соединение с USB (Digimatic-USB), IP штангенциркульный тип с кнопкой передачи данных

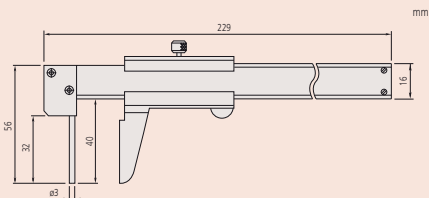
Расходуемые аксессуары

№	Описание
938882	Батарея SR44, 1,5 В



Спецификация

Погрешность	±0,05 мм
Цена деления	0,05 мм
Комплектация	В коробке



Серия 573

Эти штангенциркули предназначены специально для измерения цилиндрических деталей. Особенности:

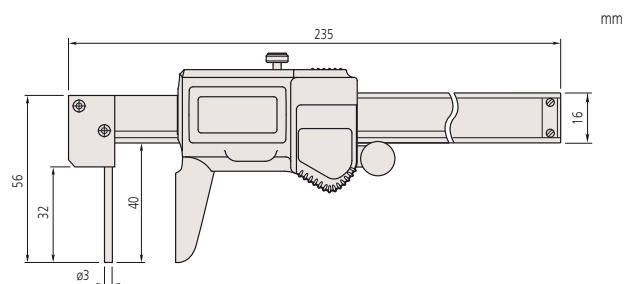
– Цилиндрическая губка позволяет с легкостью измерять толщину стенок труб.



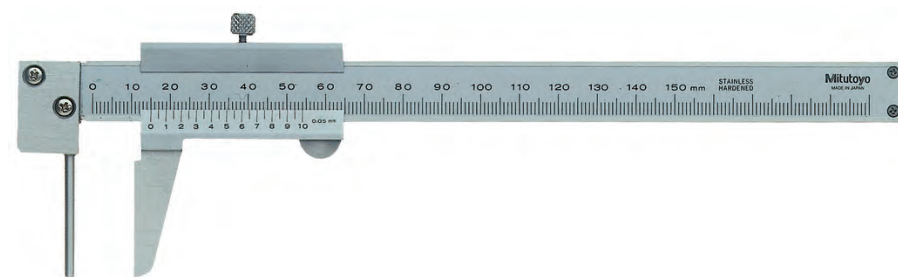
573-661-20

Метрические

№	Диап. изм-й [мм]	Погрешность	Приводной ролик	Масса [г]
573-661-20	0-150	±0,05 мм	●	167
573-662-20	0-150	±0,05 мм		167



Серия 536



536-161

Метрические

№	Диап. изм-й [мм]	Масса [г]
536-161	0-150	150

Штангенциркули нониусные с губками крючкового типа

Серия 536

Эти нониусные штангенциркули позволяют измерять ширину канавок и поясков в отверстиях и выточках.



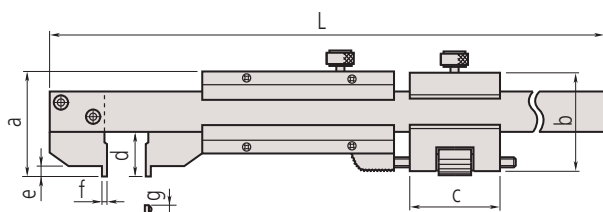
536-171



536-172

Метрические

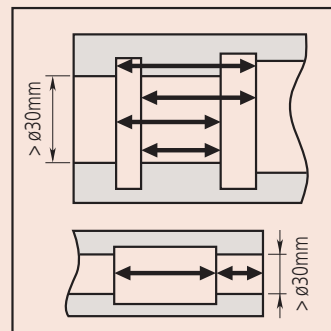
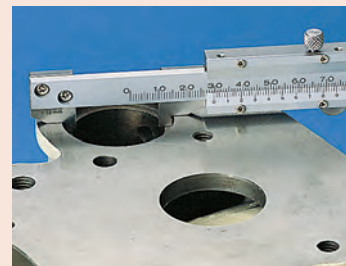
№	Диап. изм-й [мм]	Внутреннее измерение от	L [мм]	a [мм]	b [мм]	c [мм]	d [мм]	e [мм]	f [мм]	g [мм]	Масса [г]
536-171	0-200	10,1 мм	320	28			12	4	5	3,5	170
536-172	0-200	2,1 мм	320	28	28,5	20	12	4	1	3,5	200



Измерительная поверхность
536-171: с радиусом 5 мм
536-172: плоская

Спецификация

Погрешность	±0,03 мм
Цена деления	0,02 мм
Комплектация	В коробке

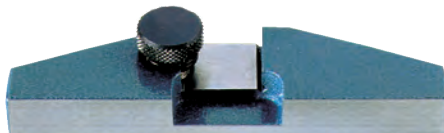


Дополнительные принадлежности для штангенциркулей

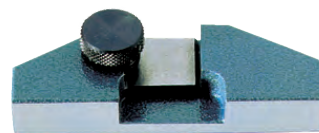
Рамки для измерения глубины

Эти дополнительные рамки предназначены для точного и удобного измерения глубины штангенциркулями. Особенности:

- Подходят ко всем штангенциркулям с глубиномерами.
- Шлифованное основание.
- Надежное крепление.



050084-10



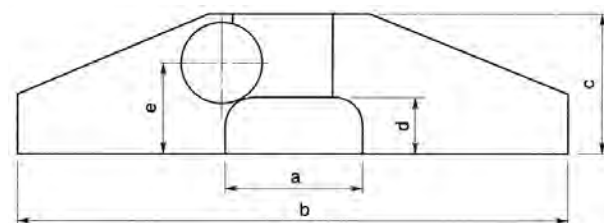
050083-10

Метрические

№	Диапазон измерений штангенциркуля	a [мм]	b [мм]	c [мм]	d [мм]	e [мм]	Масса [г]
050083-10	100, 150 и 200 мм	25	75	24,5	9	16	130
050084-10	100, 150 и 200 мм	25	100	24,5	9	16	160
050085-10	300 мм	30	125	28,5	11,5	20	270



Пример применения



Глубиномеры микрометрические
Страница 205



Штангенглубиномеры
Страница 208



Дополнительные принадлежности для
штангенглубиномеров
Страница 218



Глубиномеры микрометрические

Серия 128

Эти микрометрические нутромеры имеют следующие особенности:

- Измерительный стержень $\varnothing 4$ мм.
- Трещотка обеспечивает постоянное измерительное усилие.
- Стопор измерительного стержня.
- Имеются модели с твердосплавным измерительным стержнем.

Спецификация

Измер. усилие	5-10 Н
Ход стержня	25 мм
Шаг микровинта	0,5 мм, со стопором
Погрешность микрометрической головки (0-25 мм)	± 3 мкм
Плоскостность базовой поверхности (основание)	1,3 мкм (63,5 мм) 2 мкм (101,6 мм)
Плоскостность измерительной поверхности (стержня)	0,3 мкм
Параллельность измерительной (стержень) и опорной (основание) поверхностей	(4+ L/50) мкм L=макс. измеряемая длина (мм)
Измерительные поверхности	Закаленные, тонкая шлифовка, полировка
Основание	Закаленная инструментальная сталь
Цена деления	0,01 мм
Шкала	Барaban и стeбeль с матовым хромовым покрытием, $\varnothing 18$ мм
Комплектация	Коробка, ключ



128-101

Метрические

№	Диап. изм-й [мм]	Рамка (Д x Ш)	Масса [г]
128-101	0-25	63,5 x 16 мм	200
128-102	0-25	101,6 x 16 мм	250

Метрические

С твердосплавным стержнем

№	Диап. изм-й [мм]	Рамка (Д x Ш)	Масса [г]
128-103	0-25	63,5 x 16 мм	200
128-104	0-25	101,6 x 16 мм	250



Глубиномеры микрометрические со сменными стержнями

Серия 129

Эти микрометрические глубиномеры со сменными стержнями применяются для решения широкого круга измерительных задач. Особенности:

- Сменные полированные стержни $\varnothing 4$ мм.
- Трещотка обеспечивает постоянное измерительное усилие.
- Стопор измерительного стержня.



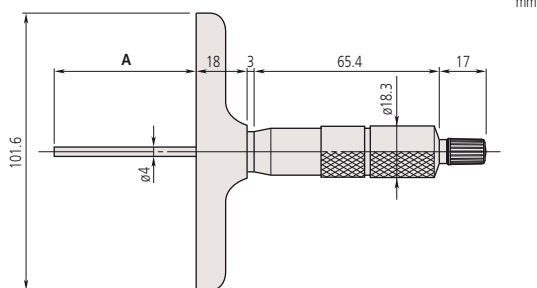
129-112

Метрические Основание 101,6 x 16 мм

№	Диап. изм-й [мм]	Количество стержней	Масса [г]
129-155	0-25		290
129-113	0-50	2	310
129-114	0-75	3	330
129-115	0-100	4	355
129-116	0-150	6	410
129-153	0-300	12	640

Метрические Основание 63,5 x 16 мм

№	Диап. изм-й [мм]	Количество стержней	Масса [г]
129-154	0-25		240
129-109	0-50	2	260
129-110	0-75	3	280
129-111	0-100	4	310
129-112	0-150	6	370
129-152	0-300	12	600



A = диапазон

Спецификация

Измер. усилие	5-10 Н
Ход стержня	25 мм
Шаг микровинта	0,5 мм, со стопором
Погрешность микрометрической головки (0-25 мм)	± 3 мкм
Ошибка в нулевой точке из-за стержней	± 4 мкм (0-150 мм) ± 6 мкм (0-300 мм)
Плоскостность базовой поверхности (основание)	1,3 мкм для 63,5 мм 2 мкм для 101,6 мм
Плоскостность измерительной поверхности (стержня)	0,3 мкм
Параллельность измерительной (стержень) и опорной (основание) поверхностей	$(4 + L/50)$ мкм L=макс. измеряемая длина (мм)
Измерительные поверхности	Закаленные, тонкая шлифовка, полировка
Основание	Закаленная инструментальная сталь
Цена деления	0,01 мм
Шкала	Барабан и стембель с матовым хромовым покрытием, $\varnothing 18$ мм
Комплектация	Коробка, ключ



Глубиномеры микрометрические Digimatic со сменными стержнями

Серия 329

Эти микрометрические глубиномеры со сменными стержнями применяются для решения широкого круга измерительных задач. Особенности:

- Сменные полированные стержни $\varnothing 4$ мм.
- Трещотка обеспечивает постоянное измерительное усилие.
- Стопор измерительного стержня.

Функции	Серия 329
ZERO / ABS (НУЛЬ/АБС.)	●
DATA/HOLD (Передача данных/ Удержание значения)	●
Функция блокировки	●
Отключение через 20 мин. простоя	●
2 x Предустановки	●
Предупреждение о низком заряде батареи	●
Вывод данных	●

Спецификация

Разрешение	0,001 мм
Измер. усилие	5-10 Н
Шкала	Барaban и стeбeль с матовым хромовым покрытием, $\varnothing 18$ мм
Ход стержня	25 мм
Шаг микровинта	0,5 мм, со стопором
Ошибка в нулевой точке из-за стержней	± 4 мкм (0-150 мм) ± 6 мкм (0-300 мм)
Подача микрометрической головки (0-25 мм) (без учета ошибки квантования)	± 3 мкм
Плоскостность базовой поверхности (основание)	2 мкм
Плоскостность измерительной поверхности (стержня)	0,3 мкм
Параллельность измерительной (стержень) и опорной (основание) поверхностей	(4+ L/50) мкм L=макс. измеряемая длина (мм)
Измерительные поверхности	Закаленные, тонкая шлифовка, полировка
Основание	Закаленная инструментальная сталь
Срок службы батареи	Около 2,4 года
Комплектация	Коробка, ключ, 1 батарея

Опциональные аксессуары

№	Описание
05CZA662	Кабель Digimatic с кнопкой передачи данных, IP, 1 м, микрометрический тип
05CZA663	Кабель Digimatic с кнопкой передачи данных, IP, 2 м, микрометрический тип
02AZD790B	Кабель U-WAVE T типа B, IP микрометрический тип с кнопкой передачи данных
06AFM380B	Прямое соединение с USB (Digimatic-USB), IP микрометрический тип с кнопкой передачи данных

Расходуемые аксессуары

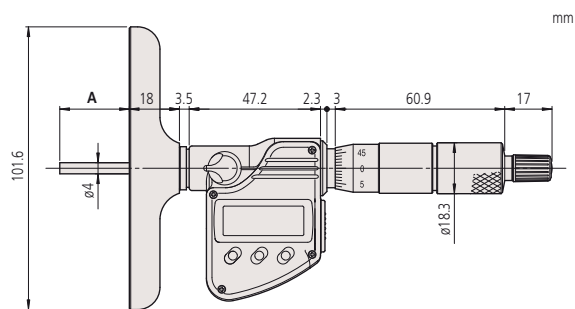
№	Описание
938882	Батарея SR44, 1,5 В



329-250-30

Метрические

№	Диап. изм-й [мм]	Рамка (Д x Ш)	Количество стержней	Масса [г]
329-250-30	0-150	101,6 x 16 мм	6	540
329-251-30	0-300	101,6 x 16 мм	12	790



A = диапазон

Глубиномер индикаторный ABSOLUTE Digimatic

Серия 547

ABSOLUTE®

Эти глубиномеры ABSOLUTE Digimatic имеют следующие особенности:

- Оснащены индикатором ABSOLUTE Digimatic ID-C.
- Закалённая, тонкошлифованная и микрополированная поверхность основания.

Функции	Серия 547
ZERO / ABS (НУЛЬ/АБС.)	●
Оценка ПР/±HE	●
Вывод данных Digimatic	●
DATA/HOLD (Передача данных/ Удержание значения)	●
Функция блокировки	●
Предустановка	●
Переключение направления отсчета	●
Функция вычислений	●

Спецификация

Погрешность	См. перечень технических характеристик (без учёта ошибки квантования)
Ход	12,7 мм
Измерительный наконечник	Твердосплавный шарик
Сигнал предупреждения	Низкий заряд батареи, ошибка расчёта, ошибка переполнения, ошибка установки допусков
Шкала	Линейный датчик ABSOLUTE емкостного типа
Питание	1 батарея SR-44
Срок службы батареи	Около 7000 часов
Измер. усилие	≤ 1,5 Н
Комплектация	Коробка и удлинители 10, 20, 30 (2 шт.), 100 мм
Макс. скорость отклика	Неограничена

Оptionальные аксессуары

№	Описание
905338	Кабель Digimatic, плоский прямой, 1 м
905409	Кабель Digimatic, плоский прямой, 2 м
02AZD790F	Кабель U-WAVE T типа F, плоский прямой
06AFM380F	Прямое соединение с USB (Digimatic-USB), 2 м, плоский прямой

Расходуемые аксессуары

№	Описание
938882	Батарея SR44, 1,5 В
21AZB149	Подъёмный рычаг, S-тип серий 2,3,4 (до 10 мм)
21JAA224	Шариковый наконечник, длина 14 мм, твердосплавный, метрический



547-211

Метрические

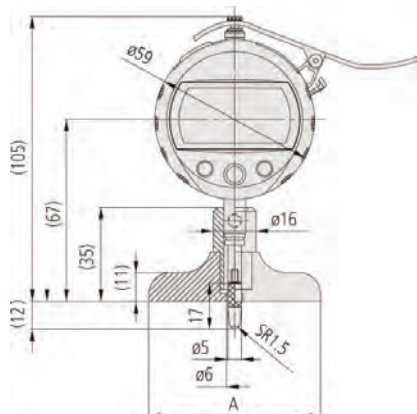
С индикатором № 543-390BD

№	Диап. изм-й [мм]	Плоскостность основания	Погрешность	Базовый размер [мм]	Масса [г]
547-251	0-200	2 мкм	± 5 мкм	63,5 x 16	290
547-252	0-200	2 мкм	± 5 мкм	101,6 x 16	340

Метрические

С индикатором № 543-400BD

№	Диап. изм-й [мм]	Плоскостность основания	Погрешность	Базовый размер [мм]	Масса [г]
547-211	0-200	5 мкм	± 20 мкм	63,5 x 16	290
547-212	0-200	5 мкм	± 20 мкм	101,6 x 16	340



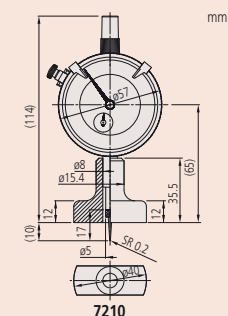
547-211, 547-251 A=63,5 мм
547-212, 547-252 A=101,6 мм

Глубиномеры индикаторные

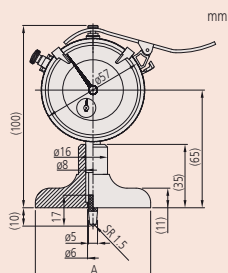
Серия 7

Эти индикаторные глубиномеры имеют следующие особенности:

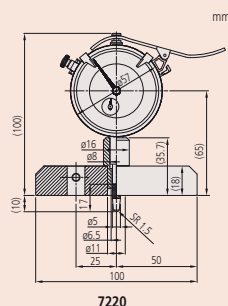
- Прямоугольное основание.
- Закаленная, тонкошлифованная и микрополированная поверхность основания.



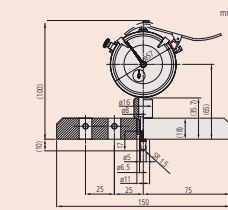
7210



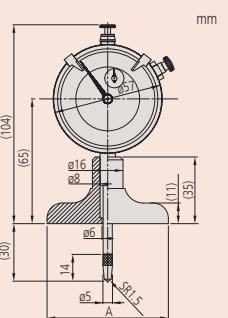
7211 A= 63.5mm
7212 A= 101.6mm



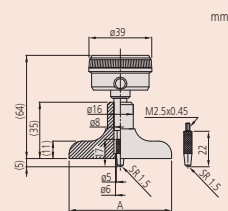
7220



7221



7213 A= 63.5mm
7214 A= 101.6mm



7231 A= 63.5mm



7211

7214

7231

Метрические

С торцевым индикатором № 1162

№	Диап. изм-й [мм]	Ход [мм]	Плоскостность основания [мкм]	Погрешность	Измер. усилие [Н]	Размер основания [мм]	Наконечник	Удлинитель	Масса [г]
7231	0-200	5	5	±15 мкм	≤ 1,4	63,5 x 16	Шар R = 1,5 мм	10, 20, 30, 30, 100 мм	200

Метрические

С индикатором № 2902SB

№	Диап. изм-й [мм]	Ход [мм]	Плоскостность основания [мкм]	Погрешность	Измер. усилие [Н]	Размер основания [мм]	Наконечник	Удлинитель	Масса [г]
7210	0-10	10	5	±15 мкм	≤ 1,4	40 x 16	Иголка R = 0,2 мм		200
7211	0-200	10	5	±15 мкм	≤ 1,4	63,5 x 16	Шар R = 1,5 мм	10, 20, 30, 30, 100 мм	245
7212	0-200	10	5	±15 мкм	≤ 1,4	101,6 x 16	Шар R = 1,5 мм	10, 20, 30, 30, 100 мм	295
7220	0-200	10	5	±15 мкм	≤ 1,4	100 x 18	Шар R = 1,5 мм	10, 20, 30, 30, 100 мм	374
7221	0-200	10	5	±15 мкм	≤ 1,4	150 x 18 мм	Шар R = 1,5 мм	10, 20, 30, 30, 100 мм	820

Метрические

С индикатором № 2952SB

№	Диап. изм-й [мм]	Ход [мм]	Плоскостность основания [мкм]	Погрешность	Измер. усилие [Н]	Размер основания [мм]	Наконечник	Удлинитель	Масса [г]
7213	0-210	30	5	±30 мкм	≤ 2,5	63,5 x 16	Шар R = 1,5 мм	30, 60, 90 мм	265
7214	0-210	30	5	±30 мкм	≤ 2,5	101,6 x 16	Шар R = 1,5 мм	30, 60, 90 мм	315



Глубиномеры индикаторные

Серия 7

Эти индикаторные глубиномеры имеют следующие особенности:

- Круглое основание.
- Закаленная, тонкошлифованная и микрополированная поверхность основания.



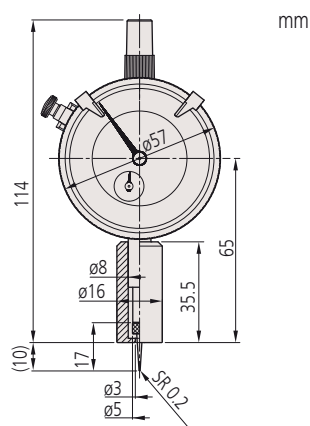
7222

7224

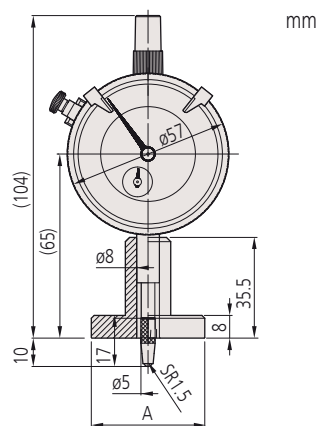
Метрические

Круглое основание с индикатором № 2902SB.

№	Диап. изм-й [мм]	Ход [мм]	Плоскостность основания [мкм]	Погрешность	Измер. усилие [Н]	Размер основания [мм]	Наконечник	Масса [г]
7222	10	10	5	±15 мкм	≤ 1,4	∅ 16	Игла R = 0,2 мм	165
7223	10	10	5	±15 мкм	≤ 1,4	∅ 25	Шарик R = 1,5 мм	180
7224	10	10	5	±15 мкм	≤ 1,4	∅ 40	Шарик R = 1,5 мм	195



7222



7223 A= ∅25mm

7224 A= ∅40mm

Спецификация

Цена деления | 0,01 мм

Расходуемые аксессуары

№	Описание
137413	Игольчатый наконечник, R 0,2 мм, длина 17 мм, стальной, метрический
21JAA224	Шариковый наконечник, длина 14 мм, твердосплавный, метрический
21JAA226	Шариковый наконечник, длина 22 мм, твердосплавный, метрический

Штангенглубиномеры ABSOLUTE Digimatic

ABSOLUTE®

Серия 571

Эти стандартные штангенглубиномеры имеют следующие особенности:

- Функция ABSOLUTE обеспечивает надежные измерения.
- Рамка и измерительные поверхности закалены и отполированы.
- Длительный срок службы батареи.

Функции	Серия 571
ORIGIN (Исходное положение: АБС.-Нуль)	●
ZERO / ABS (НУЛЬ/АБС.)	●
ВКЛ./ВЫКЛ.	●
Предупреждение о низком заряде батареи	●
Вывод данных	●

Спецификация

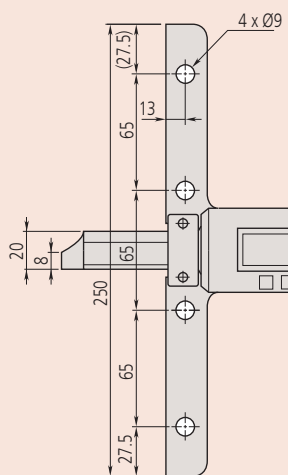
Погрешность	См. перечень техн. хар-к (без учета ошибки квантования)
Разрешение	0,01 мм
Макс. скорость отклика	Неограничена
Повторяемость	0,01 мм
Срок службы батареи	прим. 18000 часов (150/200 мм) прим. 20000 часов (> 200 мм)
Отображение данных	ЖК-дисплей, высота символов: 9 мм (150/200/300 мм), 10 мм (>300 мм)
Комплектация	Футляр, 1 батарея

Оptionальные аксессуары

№	Описание
959149	Кабель Digimatic с кнопкой передачи данных, прямой, 1 м
959150	Кабель Digimatic с кнопкой передачи данных, прямой, 2 м
02AZD790C	Кабель U-WAVE T типа С, прямой, с кнопкой передачи данных
959143	Блок удержания данных (HOLD)
900370	Сменная рамка, ширина 180 мм для диапазона до 300 мм
900371	Сменная рамка, ширина 260 мм для диапазона до 300 мм
900372	Сменная рамка, 320 мм
06AFM380C	Прямое соединение с USB (Digimatic-USB), прямой, с кнопкой передачи данных

Расходуемые аксессуары

№	Описание
938882	Батарея SR44, 1,5 В



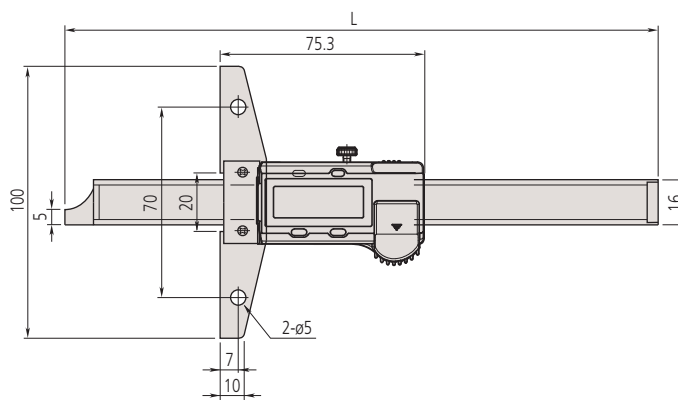
Диапазон измерений > 300 мм



571-201-30

Метрические

№	Диап. изм-й [мм]	Погрешность	L [мм]	Рамка (Д x Ш)	Масса [г]
571-201-30	0-150	±0,02 мм	239	100 x 6 мм	207
571-202-30	0-200	±0,02 мм	289	100 x 6 мм	227
571-203-20	0-300	±0,03 мм	403	100 x 6 (6,3) мм	257
571-204-10	0-450	±0,05 мм	635	250 x 10 мм	1270
571-205-10	0-600	±0,05 мм	785	250 x 10 мм	1400
571-206-10	0-750	±0,06 мм	935	250 x 10 мм	1530
571-207-10	0-1000	±0,07 мм	1200	250 x 10 мм	1760



Диапазон измерений до 300 мм

Штангенглубиномеры ABSOLUTE Digimatic

Серия 571

Эти штангенглубиномеры со степенью защиты IP67 имеют следующие особенности:

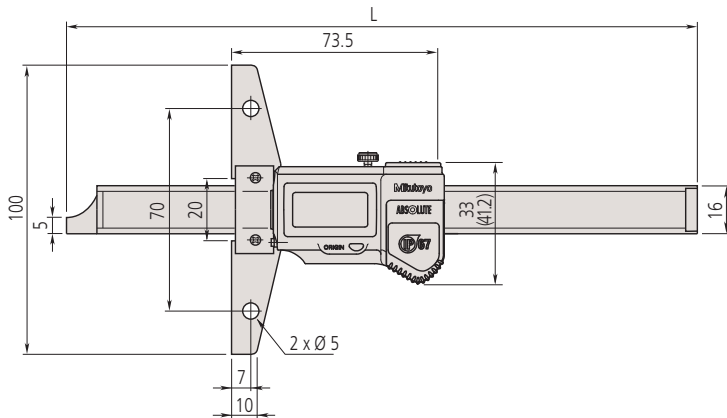
- Функция ABSOLUTE обеспечивает надежные измерения.
- Рамка и измерительные поверхности закалены и отполированы.
- Превосходная водо- и пылезащита (степень защиты IP67) позволяет использовать инструмент в условиях воздействия брызг СОЖ.
- Чрезвычайно устойчив к действию СОЖ и смазки.



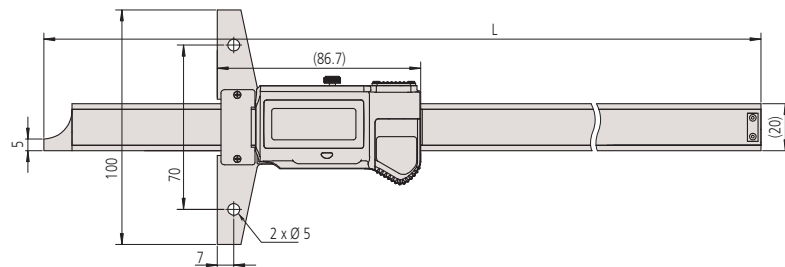
571-252-20

Метрические

№	Диап. изм-й [мм]	Погрешность	L [мм]	Рамка (Д x Ш)	Масса [г]
571-251-20	0-150	±0,02 мм	237	100x 6 мм	199
571-252-20	0-200	±0,02 мм	287	100 x 6 мм	219
571-253-10	0-300	±0,03 мм	404	100 x 6 (6,3) мм	357



Диапазон: 0-150 мм, 0-200 мм



Диапазон: 0-300 мм

Функции	Серия 571
ORIGIN (Исходное положение: АБС.-Нуль)	●
Отключение через 20 мин. простоя	●
Предупреждение о низком заряде батареи	●
Вывод данных	●

Спецификация

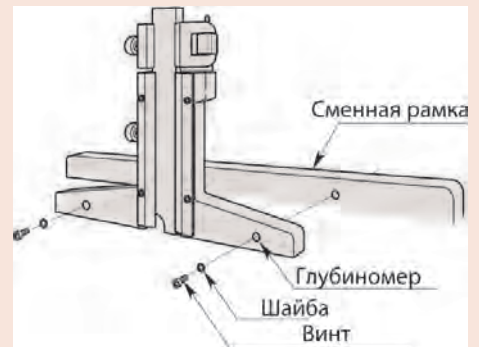
Погрешность	См. перечень техн. хар-к (без учета ошибки квантования)
Разрешение	0,01 мм
Макс. скорость отклика	Неограничена
Повторяемость	0,01 мм
Срок службы батареи	Около 5 лет (150 мм, 200 мм); 5 000 часов (300 мм)
Отображение данных	ЖК-дисплей, высота символов: 9 мм (150, 200 мм); 10,2 мм (300 мм)
Комплектация	Футляр, 1 батарея

Оptionальные аксессуары

№	Описание
05CZA624	Кабель Digimatic с кнопкой передачи данных, IP, 1 м, для штангенциркулей
05CZA625	Кабель Digimatic с кнопкой передачи данных, IP, 2 м, для штангенциркулей
02AZD790A	Кабель U-WAVE T типа А, IP штангенциркульный тип с кнопкой передачи данных
900370	Сменная рамка, ширина 180 мм для диапазона до 300 мм
900371	Сменная рамка, ширина 260 мм для диапазона до 300 мм
900372	Сменная рамка, 320 мм
06AFM380A	Прямое соединение с USB (Digimatic-USB), IP штангенциркульный тип с кнопкой передачи данных

Расходуемые аксессуары

№	Описание
938882	Батарея SR44, 1,5 В



Установка сменного основания

Штангенглубиномеры ABSOLUTE Digimatic IP67 крючкового/штыревого типа

Серия 571

– Прямое считывание результатов с обеих измерительных поверхностей нажатием кнопки OFFSET, которая компенсирует ширину крюка 10 мм.



ABSOLUTE®
IP67

Серия 571		
Функции	571-254-20 571-255-20	571-301-20 571-302-20
ORIGIN (Исходное положение: АБС-Нуль)	●	●
Смещение	●	●
Отключение через 20 мин. простоя	●	●
Предупреждение о низком заряде батареи	●	●
Вывод данных	●	●

Спецификация

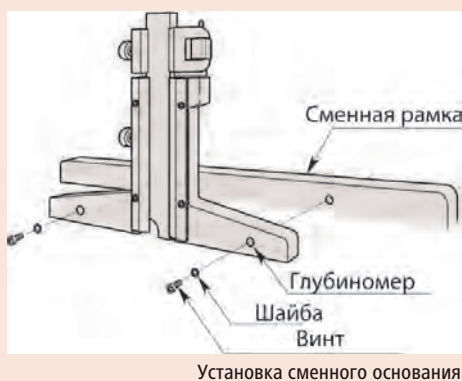
Погрешность	±0,03 мм (без учета ошибки квантования)
Разрешение	0,01 мм
Макс. скорость отклика	Неограничена
Повторяемость	0,01 мм
Срок службы батареи	Около 5 лет
Отображение данных	ЖК-дисплей, высота символов 9 мм
Комплектация	В кейсе, включая 1 батарею

Оptionальные аксессуары

№	Описание
05CZA624	Кабель Digimatic с кнопкой передачи данных, IP, 1 м, для штангенциркулей
05CZA625	Кабель Digimatic с кнопкой передачи данных, IP, 2 м, для штангенциркулей
02AZD790A	Кабель U-WAVE T типа А, IP штангенциркульный тип с кнопкой передачи данных
900370	Сменная рамка, ширина 180 мм для диапазона до 300 мм
900371	Сменная рамка, ширина 260 мм для диапазона до 300 мм
900372	Сменная рамка, 320 мм
06AFM380A	Прямое соединение с USB (Digimatic-USB), IP штангенциркульный тип с кнопкой передачи данных

Расходуемые аксессуары

№	Описание
938882	Батарея SR44, 1,5 В



571-255-20



571-302-20

Метрические

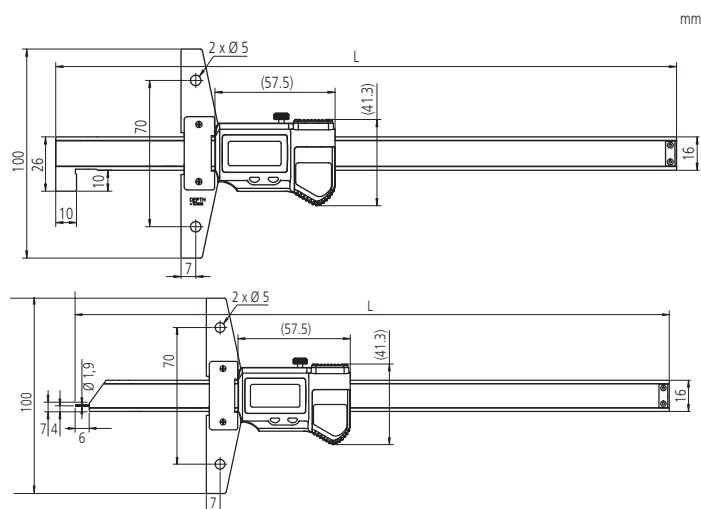
Крючкового типа

№	Глубина, диапазон	Крючок, диапазон	Рамка (Д x Ш)	L [мм]	Масса [г]
571-254-20	10,1-160 мм	0-150 мм	100 x 6 мм	247	216
571-255-20	10,1-210 мм	0-200 мм	100 x 6 мм	297	236

Метрические

Штыревого типа

№	Диап. изм-й [мм]	Рамка (Д x Ш)	L [мм]	Масса [г]
571-301-20	0-150	100 x 6 мм	237	207
571-302-20	0-200	100 x 6 мм	287	227

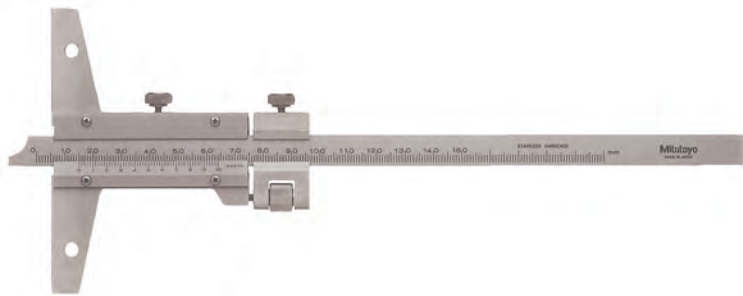


Штангенглубиномеры нониусные

Серия 527

Эти нониусные штангенглубиномеры имеют следующие особенности:

- Измерительные поверхности закалены и отполированы.
- Имеются модели с микроподачей.



527-101

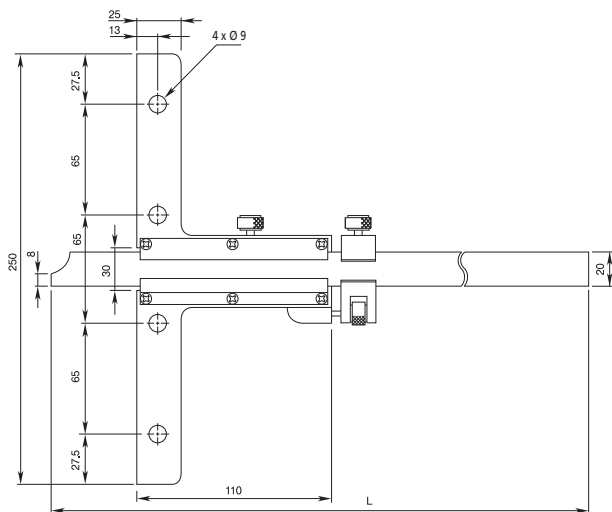
Метрические

№	Диап. изм-й [мм]	Цена деления	Погрешность	Рамка (Д x Ш)	L [мм]	Масса [г]
527-201	0-150	0,05 мм	±0,05 мм	100 x 6,5 мм	260	240
527-121	0-150	0,02 мм	±0,03 мм	100 x 6,5 мм	260	215
527-202	0-200	0,05 мм	±0,05 мм	100 x 6,5 мм	310	260
527-122	0-200	0,02 мм	±0,03 мм	100 x 6,5 мм	310	230
527-203	0-300	0,05 мм	±0,08 мм	100 x 6,5 мм	410	300
527-123	0-300	0,02 мм	±0,04 мм	100 x 6,5 мм	410	265
527-204	0-600	0,05 мм	±0,1 мм	250 x 10 мм	800	1510
527-205	0-1000	0,05 мм	±0,15 мм	250 x 10мм	1200	1880

Метрические

С микроподачей

№	Диап. изм-й [мм]	Цена деления	Погрешность	Рамка (Д x Ш)	L [мм]	Масса [г]
527-101	0-150	0,02 мм	±0,03 мм	100 x 6,5 мм	260	280
527-102	0-200	0,02 мм	±0,03 мм	100 x 6,5 мм	310	300
527-103	0-300	0,02 мм	±0,04 мм	100 x 6,5 мм	410	350
527-104	0-600	0,02 мм	±0,05 мм	250 x 10мм	800	1510
527-105	0-1000	0,02 мм	±0,07 мм	250 x 10мм	1200	1880



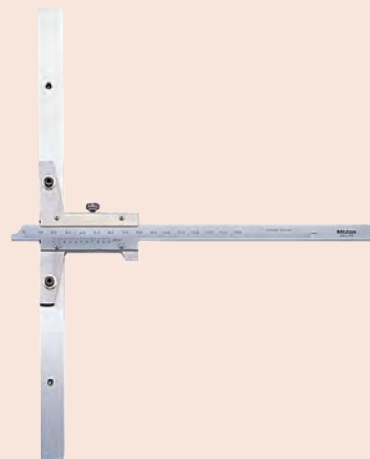
Модели с диапазоном свыше 300 мм

Спецификация

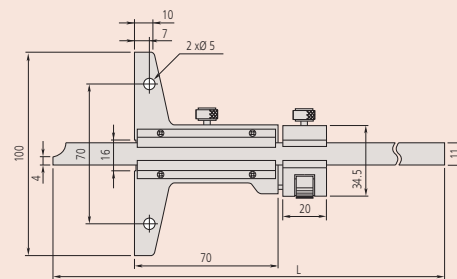
Погрешность	См. перечень технических характеристик
-------------	--

Оptionальные аксессуары

№	Описание
900370	Сменная рамка, ширина 180 мм для диапазона до 300 мм
900371	Сменная рамка, ширина 260 мм для диапазона до 300 мм
900372	Сменная рамка, 320 мм



527-201 с 900372



Модели с диапазоном измерений до 300 мм

Штангенглубиномеры нониусные крючкового типа

Серия 527

Эти нониусные штангенглубиномеры имеют следующие особенности:

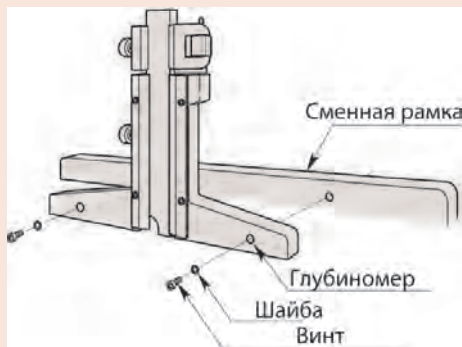
- Конец штанги в форме крюка, что позволяет измерять глубину и толщину.
- Имеются модели с микроподачей.

Спецификация

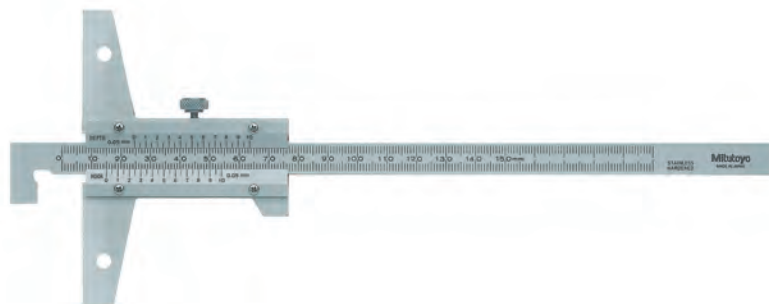
Погрешность	См. перечень технических характеристик
-------------	--

Опциональные аксессуары

№	Описание
900370	Сменная рамка, ширина 180 мм для диапазона до 300 мм
900371	Сменная рамка, ширина 260 мм для диапазона до 300 мм
900372	Сменная рамка, 320 мм



Установка сменного основания



527-401

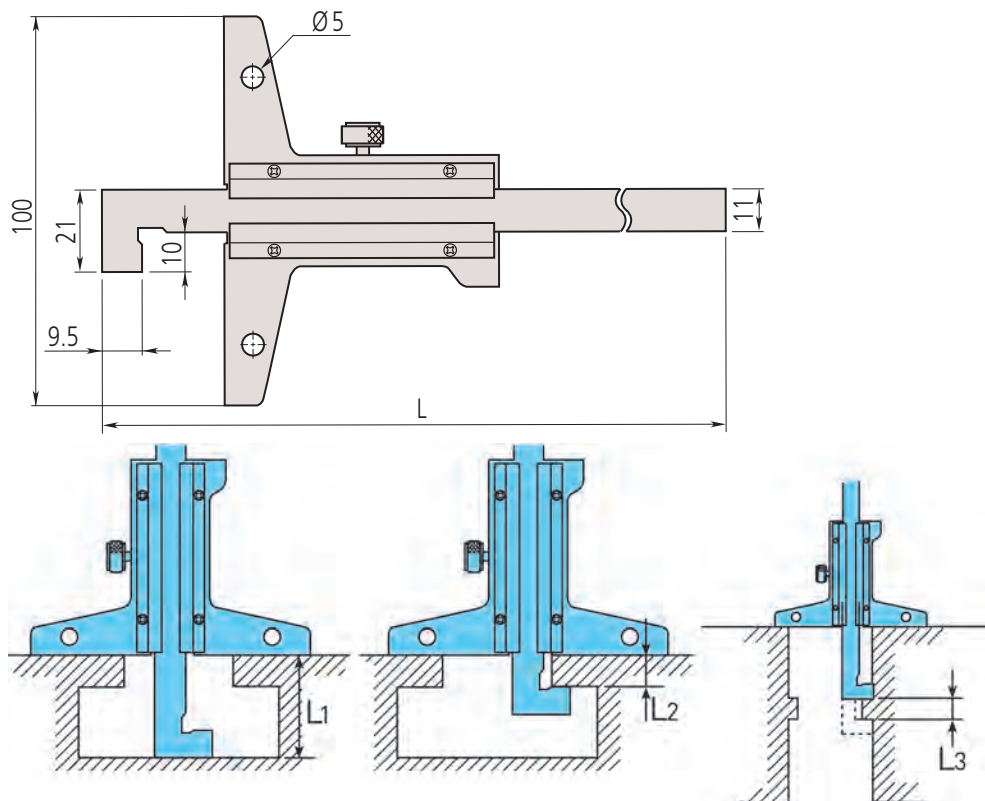
Метрические

№	Глубина, диапазон	Крючок, диапазон	Цена деления	Погрешность	L [мм]	Масса [г]
527-401	10,1-150 мм	0-150 мм	0,05 мм	±0,05 мм	260	240
527-402	10,1-200 мм	0-200 мм	0,05 мм	±0,05 мм	310	240
527-403	10,1-300 мм	0-300 мм	0,05 мм	±0,08 мм	410	270

Метрические

С микроподачей

№	Глубина, диапазон	Крючок, диапазон	Цена деления	Погрешность	L [мм]	Масса [г]
527-411	10,1-150 мм	0-150 мм	0,02 мм	±0,03 мм	260	280
527-412	10,1-200 мм	0-200 мм	0,02 мм	±0,03 мм	310	300
527-413	10,1-300 мм	0-300 мм	0,02 мм	±0,04 мм	410	350



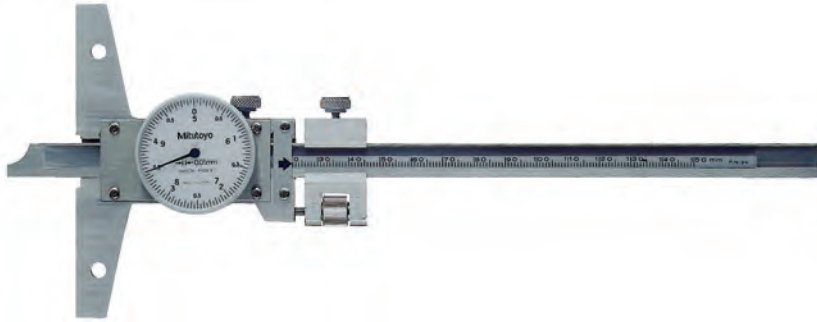
L1 = глубина / L2 = толщина / L3 = (толщина) - (глубина)

Штангенглубиномеры с круговой шкалой

Серия 527

Эти штангенглубиномеры с круговой шкалой имеют следующие особенности:

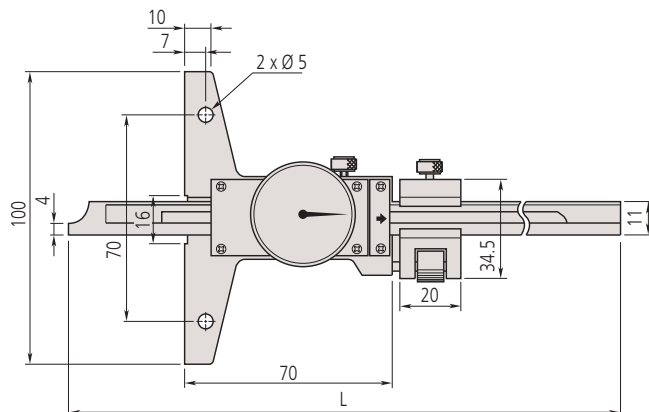
- Удобное считывание результатов с круговой шкалы.
- Рамка и измерительные поверхности закалены и отполированы.
- С микроподачей.



527-301-50

Метрические

№	Диап. изм-й [мм]	Погрешность	L [мм]	Масса [г]
527-301-50	0-150	±0,05 мм	260	280
527-302-50	0-200	±0,05 мм	310	300
527-303-50	0-300	±0,08 мм	410	340

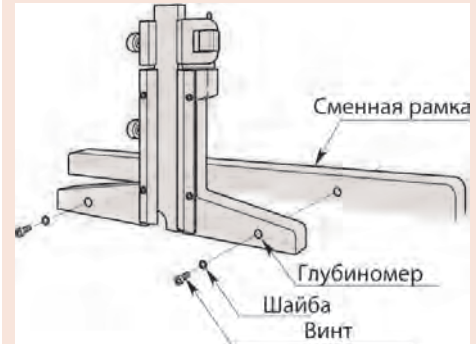
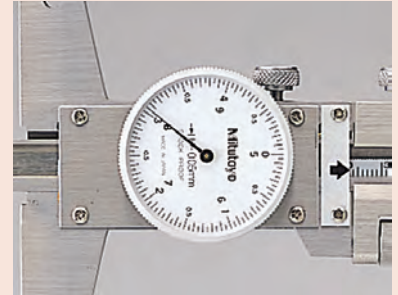


Спецификация

Погрешность	См. перечень технических характеристик
Цена деления	0,05 мм
Размер основания	100 x 6,5 мм (Д x Ш) мм

Оptionальные аксессуары

№	Описание
900370	Сменная рамка, ширина 180 мм для диапазона до 300 мм
900371	Сменная рамка, ширина 260 мм для диапазона до 300 мм
900372	Сменная рамка, 320 мм



Установка сменного основания

Штангенглубиномеры для протекторов шин

Серия 571

Эти штангенглубиномеры специально разработаны для измерения глубины протектора шин. Преимущества:

- Технология ABSOLUTE сохраняет точку отсчета в течение всего срока службы батареи.
- SPC вывод данных.



Функции	Серия 571
ORIGIN (Исходное положение: АБС.-Нуль)	●
Отключение через 20 мин. простоя	●
Предупреждение о низком заряде батареи	●
Вывод данных	●

Спецификация

Погрешность	См. перечень техн. хар-к (без учета ошибки квантования)
Разрешение	0,01 мм
Макс. скорость отклика	Неограничена
Повторяемость	0,01 мм
Срок службы батареи	Около 5 лет
Отображение данных	ЖК-дисплей, высота символов 9 мм
Комплектация	1 батарея

Оptionальные аксессуары

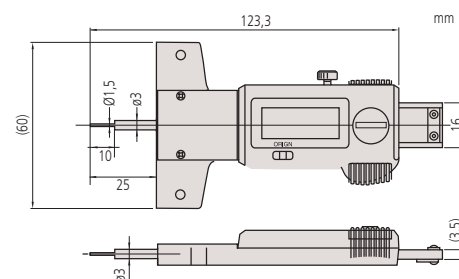
№	Описание
05CZA624	Кабель Digimatic с кнопкой передачи данных, IP, 1 м, для штангенциркулей
05CZA625	Кабель Digimatic с кнопкой передачи данных, IP, 2 м, для штангенциркулей
02AZD790A	Кабель U-WAVE Т типа А, IP штангенциркульный тип с кнопкой передачи данных
06AFM380A	Прямое соединение с USB (Digimatic-USB), IP штангенциркульный тип с кнопкой передачи данных

Расходуемые аксессуары

№	Описание
938882	Батарея SR44, 1,5 В



571-100-20



Метрические

№	Диап. изм-й [мм]	Погрешность	Масса [г]
571-100-20	0-25	±0,02 мм	160

Дополнительные принадлежности для глубиномеров

Сменные рамки

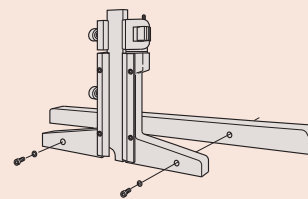
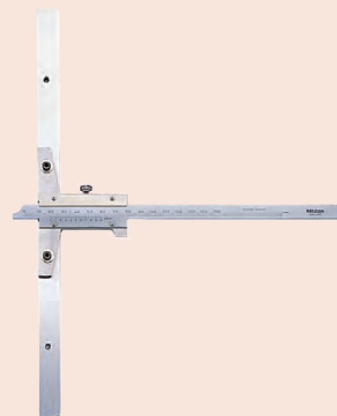
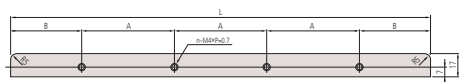
Эти сменные рамки предназначены для установки на глубиномеры с диапазоном измерений до 0-300 мм. Несовместимы с моделями с диапазоном измерений 0-600 мм или 0-1000 мм.



900372

Метрические

№	L [мм]	A [мм]	B [мм]	Количество отверстий	Масса [г]
900370	180	70	55	2	200
900371	260	35	60	5	270
900372	320	70	55	4	345



Установка сменного основания



Штангенрейсмасы
Страница 220



Принадлежности для штангенрейсмасов
Страница 227



Высотомеры с блоком обработки данных
Страница 229

Штангенрейсмасы нониусные облегченные

Серия 506

Эти нониусные штангенрейсмасы имеют следующие особенности:

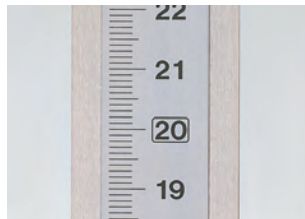
- Точность и простота считывания результатов благодаря матовой хромированной поверхности основной и нониусной шкал.
- Разметочная ножка с твердосплавным наконечником в комплекте.



506-207



Микроподача



Большие цифры

Метрические

№	Диап. изм-й [мм]	Погрешность	Масса, [кг]
506-207	0-200	±0,03 мм	1,4



Спецификация

Погрешность	См. перечень технических характеристик.
Цена деления	0,02 мм
Комплектация	Разметочная ножка и зажим ножки

Стандартные аксессуары

№	Описание
07GZA004	Зажим разметчика с пластиковым винтом, для высоотомеров
900173	Разметчик с твердосплавным наконечником, 6,35x12,7 мм, длина 47 мм

Оptionальные аксессуары

№	Описание
953639	Держатель для поворотного зажима, 6,25x12,7 мм, длина 50 мм
900321	Поворотный зажим, для Ø4/8 мм, "ласточкин хвост"



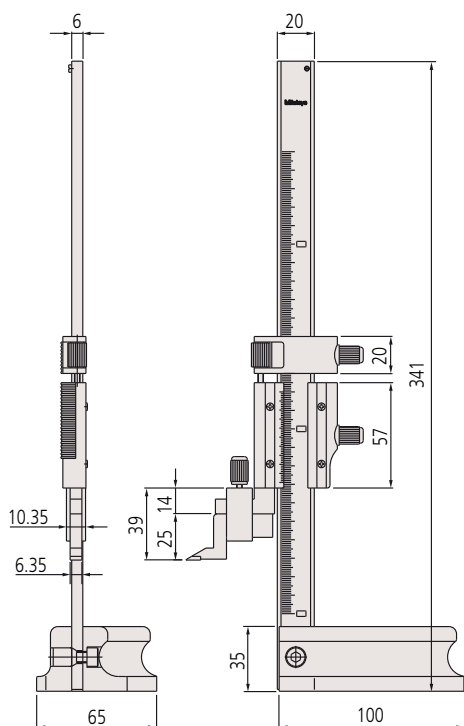
953639



900321

0 - 200mm

mm



Штангенрейсмасы нониусные

Серия 514

Эти нониусные штангенрейсмасы имеют следующие особенности:

- Точность и простота считывания результатов благодаря матовой хромированной поверхности основной и нониусной шкал.
- Разметочная ножка с твердосплавным наконечником в комплекте.

Спецификация

Погрешность	См. перечень технических характеристик.
Цена деления	0,02 мм
Регулировка шкалы	15 мм для моделей до 600 мм 25 мм для моделей 1000 и 1500 мм
Комплектация	Разметочная ножка, зажим ножки и кожух

Стандартные аксессуары

№	Описание
05GZA033	Зажим разметчика, 9x9 мм
07GZA000	Разметчик с твердосплавным наконечником, 9x9 мм, длина 80 мм
905200	Разметчик с твердосплавным наконечником, 9x9 мм, длина 150 мм
905008	Зажим разметчика, 16x10 мм
900390	Разметчик с твердосплавным наконечником, 10x16 мм; длина 144 мм

05GZA033: для всех кроме 514-170

07GZA000: 514-102, 514-104, 514-106

905200: 514-108, 514-109

905008: 514-170, 514-103, 514-105, 514-107

900390: 514-170

Оptionальные аксессуары

№	Описание
953638	Держатель для поворотного зажима, 9x9 мм; длина 50 мм
900209	Держатель для поворотного зажима, 9x9 мм, длина 100 мм
900321	Поворотный зажим, для Ø4/8 мм, "ласточкин хвост"
07GZA003	Увеличительная лупа, 300, 450, 600мм
07GZA015	Увеличительная лупа, 1000 мм

953638: кроме 514-170



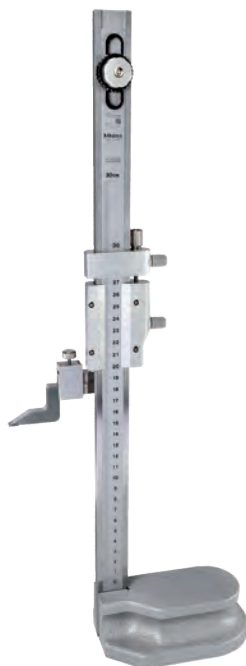
953638



900321



Применение

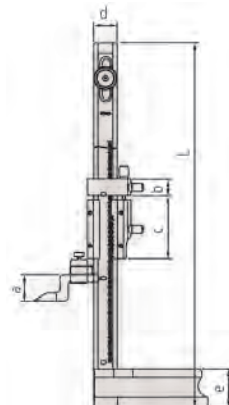


514-102

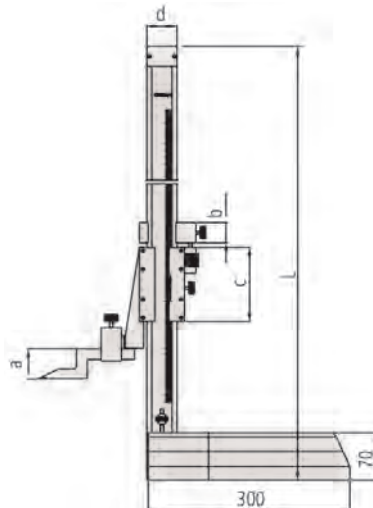
Метрические

№	Диап. изм-й [мм]	Погрешность	Микроподача	L [мм]	a [мм]	b [мм]	c [мм]	d [мм]	e [мм]	Масса, [кг]
514-102	0-300	±0,04 мм	4 мм	525	32	20	70	28	45	3,1
514-104	0-450	±0,05 мм	4 мм	675	32	20	70	28	45	3,4
514-106	0-600	±0,05 мм	7 мм	870	32	24	85	35	54	7,4
514-108	0-1000	±0,07 мм	6 мм	1340	42	30	110	45	65	20
514-170	0-1500	±0,18 мм	20 мм	1760	45	30	110,5	45	70	26

Модели 1500 мм поставляются с лупой



от 0-300 до 0-1000 мм



0-1500 мм

Штангенрейсмасы с круговой шкалой

Серия 192

Эти штангенрейсмасы с круговой шкалой имеют следующие особенности:

- Удобство и точность считывания данных с цифрового дисплея и круговой шкалы.
- Быстрое перемещение с помощью маховика.
- Разметочная ножка с твердосплавным наконечником в комплекте.



192-130



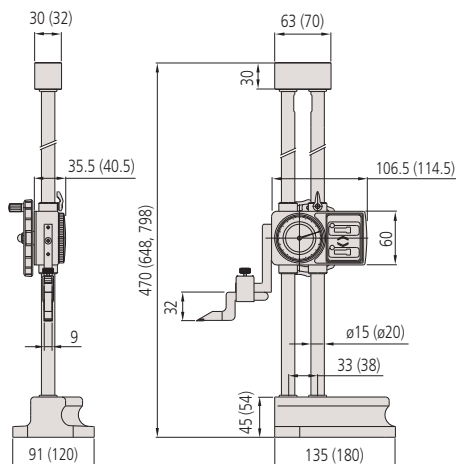
192-132



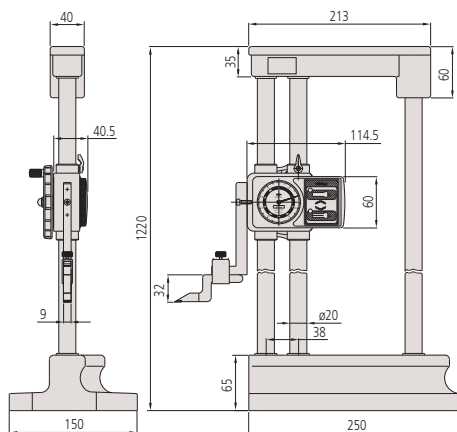
192-133

Метрические

№	Диап. изм-й [мм]	Погрешность	Масса, [кг]
192-130	0-300	±0,03 мм	4,2
192-131	0-450	±0,05 мм	9,2
192-132	0-600	±0,05 мм	9,8
192-133	0-1000	±0,07 мм	17



0 - 300 мм (0 - 450 мм, 0 - 600 мм)



0 - 1000 мм

Спецификация

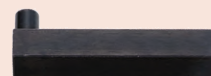
Погрешность	См. перечень технических характеристик
Цена деления	0,01 мм
Комплектация	Разметочная ножка, зажим ножки, чехол

Стандартные аксессуары

№	Описание
05GZA033	Зажим разметчика, 9x9 мм
07GZA000	Разметчик с твердосплавным наконечником, 9x9 мм, длина 80 мм

Оptionальные аксессуары

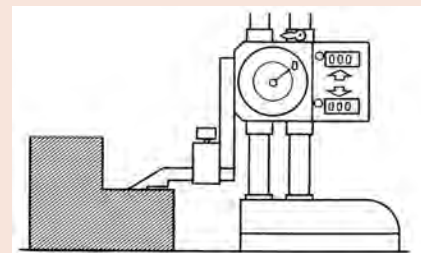
№	Описание
953638	Держатель для поворотного зажима, 9x9 мм; длина 50 мм
900321	Поворотный зажим, для Ø4/8 мм, "ласточкин хвост"



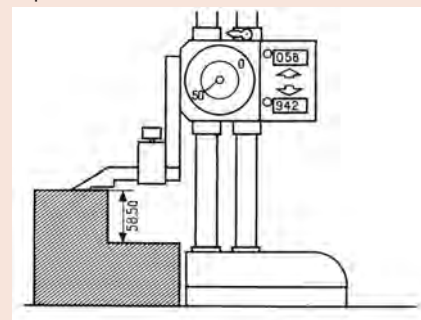
953638



900321



Сброс



Снятие показаний

Цифровой счётчик : 58,00 мм

Круговая шкала : 0,50 мм

Результат : 58,50 мм

Штангенрейсмасы ABSOLUTE Digimatic

ABSOLUTE®

Серия 570

Эти точные и надежные штангенрейсмасы Digimatic имеют следующие преимущества:

- Линейный датчик ABSOLUTE сохраняет точку начала отсчета в течение всего срока службы батареи.
- Микроподача обеспечивает точное позиционирование.
- Большой маховик с плавной подачей для грубого и тонкого перемещения (только 570-3xx).
- Разметочная ножка с твердосплавным наконечником в комплекте.
- Вывод данных СПС.

Функции	Серия 570
ORIGIN (Отсчет)	●
ZERO / ABS (НУЛЬ/АБС.)	●
± Переключение	●
ВКЛ./ВЫКЛ.	●
DATA/HOLD (Передача данных/ Удержание значения)	●
Предупреждение о низком заряде батареи	●
Вывод данных	●
Предустановка	●

Спецификация

Погрешность	См. перечень техн. хар-к (без учета ошибки квантования)
Разрешение	0,01 мм
Шкала	Электростатический линейный датчик ABSOLUTE
Макс. скорость отклика	Неограничена
Срок службы батареи	Около 5000 часов
Отображение данных	6-разрядный ЖК-дисплей
Комплектация	1 батарея, разметочная ножка, зажим ножки

Стандартные аксессуары

№	Описание
901338	Зажим разметчика, 6,35x12,7 мм
900173	Разметчик с твердосплавным наконечником, 6,35x12,7 мм, длина 47 мм
05GZA033	Зажим разметчика, 9x9 мм
905200	Разметчик с твердосплавным наконечником, 9x9 мм, длина 150 мм

901338, 900173: 570-227, 570-244
05GZA033, 905200: 570-230

Оptionальные аксессуары

№	Описание
905338	Кабель Digimatic, плоский прямой, 1 м
905409	Кабель Digimatic, плоский прямой, 2 м
02AZD790F	Кабель U-WAVE T типа F, плоский прямой
953639	Держатель для поворотного зажима, 6,25x12,7 мм, длина 50 мм
953638	Держатель для поворотного зажима, 9x9 мм; длина 50 мм
900209	Держатель для поворотного зажима, 9x9 мм, длина 100 мм
900321	Поворотный зажим, для Ø4/8 мм, "ласточкин хвост"
06AFM380F	Прямое соединение с USB (Digimatic-USB), 2 м, плоский прямой

953639: 570-227
953638, 900209: 570-230

Расходуемые аксессуары

№	Описание
938882	Батарея SR44, 1,5 В



953638



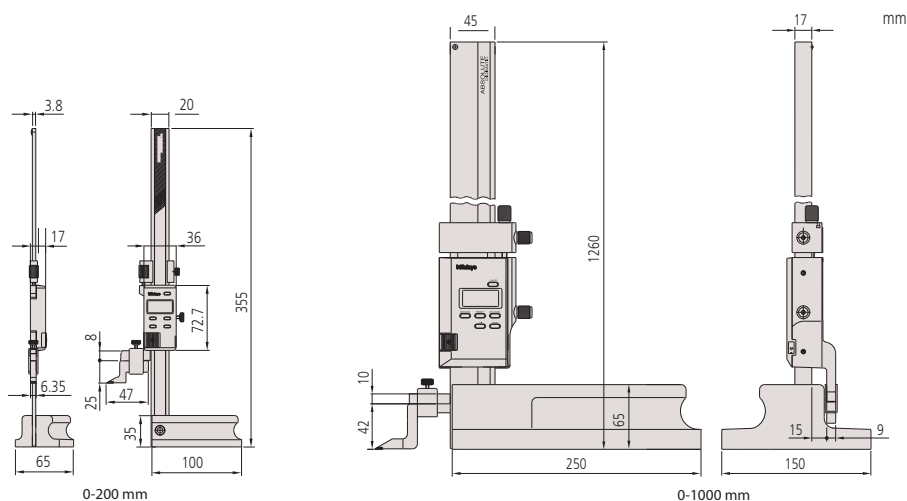
900321



570-227

Метрические

№	Диап. изм-й [мм]	Примечания	Погрешность	Масса, [кг]
570-227	0-200	2 предустановки	±0,03 мм	1,3
570-230	0-1000		±0,07 мм	16,8



Штангенрейсмасы ABSOLUTE Digimatic

Серия 570

Эти точные и надежные штангенрейсмасы Digimatic имеют следующие преимущества:

- Линейный датчик ABSOLUTE сохраняет точку начала отсчета в течение всего срока службы батареи, улучшая надежность, т.к. больше не возникают ошибки из-за превышения скорости перемещения каретки.
- Микроподача обеспечивает точное позиционирование.
- Большой маховик с плавной подачей для грубого и тонкого перемещения.
- Разметочная ножка с твердосплавным наконечником в комплекте.
- Вывод данных SPС.

ABSOLUTE®

Функции	Серия 570
ORIGIN (Отсчет)	●
ZERO / ABS (НУЛЬ/АБС.)	●
ВКЛ./ВЫКЛ.	●
DATA/HOLD (Передача данных/ Удержание значения)	●
Предупреждение о низком заряде батареи	●
Вывод данных	●

Спецификация

Погрешность	См. перечень технических характеристик (без учета ошибки квантования)
Разрешение	0,01 мм
Шкала	Электростатический линейный датчик ABSOLUTE
Макс. скорость отклика	Неограничена
Срок службы батареи	Около 20000 часов
Отображение данных	ЖК-дисплей, высота символов: 10 мм
Комплектация	1 батарея, разметочная ножка, зажим ножки

Стандартные аксессуары

№	Описание
05GZA033	Зажим разметчика, 9x9 мм
07GZA000	Разметчик с твердосплавным наконечником, 9x9 мм, длина 80 мм

Оptionальные аксессуары

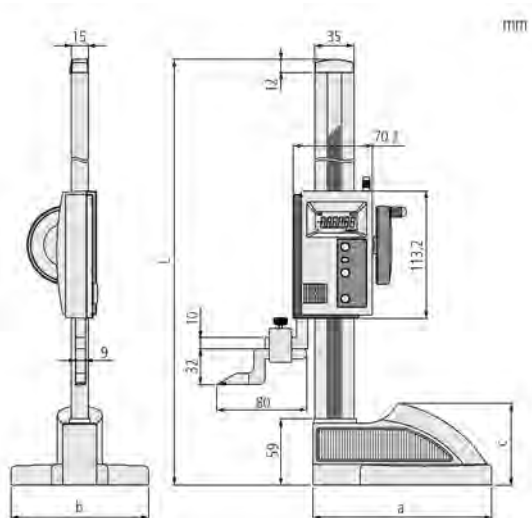
№	Описание
905338	Кабель Digimatic, плоский прямой, 1 м
905409	Кабель Digimatic, плоский прямой, 2 м
02AZD790F	Кабель U-WAVE Т типа F, плоский прямой
953638	Держатель для поворотного зажима, 9x9 мм; длина 50 мм
900321	Поворотный зажим, для Ø4/8 мм, "ласточкин хвост"
06AFM380F	Прямое соединение с USB (Digimatic-USB), 2 м, плоский прямой

Расходуемые аксессуары

№	Описание
938882	Батарея SR44, 1,5 В



570-302



Метрические

№	Диап. изм-й [мм]	Погрешность	L [мм]	A [мм]	B [мм]	C [мм]	Масса, [кг]
570-302	0-300	±0,03 мм	507	160	122	72,6	4,6
570-304	0-600	±0,05 мм	812	181	142	74,1	6,4



Большой плавный маховичок



Подходит по размеру руки



Большой зажимной рычаг



953638

900321



Штангенрейсмасы Digimatic с двойной колонной

Серия 192

Эти высокоточные штангенрейсмасы выпускаются как с разъемом для контактного датчика, так и без него. Особенности:

- Конструкция с двумя колоннами гарантирует высокую точность.
- Разметочная ножка с твердосплавным наконечником в комплекте.
- Дисплей с крупными 11 мм-цифрами обеспечивает удобное считывание.
- Вывод данных SPC.

Функции	Серия 192
ZERO / ABS (НУЛЬ/АБС.)	●
Предустановка (2 значения)	●
± Переключение	●
ВКЛ./ВЫКЛ.	●
DATA/HOLD (Передача данных/ Удержание значения)	●
Предупреждение о низком заряде батареи	●
Вывод данных	●

Спецификация

Погрешность	См. перечень техн. хар-к (без учета ошибки квантования)
Разрешение	0,01/0,005 мм
Макс. скорость отклика	500 мм/с
Срок службы батареи	Около 3500 часов
Отображение данных	ЖК-дисплей, высота символов: 11 мм
Комплектация	1 батарея, разметочная ножка, зажим ножки, чехол

Стандартные аксессуары

№	Описание
05GZA033	Зажим разметчика, 9x9 мм
07GZA000	Разметчик с твердосплавным наконечником, 9x9 мм, длина 80 мм
450291	Кожух для серии 192, 300 мм
450292	Кожух для серии 192, 600 мм
450290	Кожух для серии 192, 1000 мм

Опциональные аксессуары

№	Описание
905338	Кабель Digimatic, плоский прямой, 1 м
905409	Кабель Digimatic, плоский прямой, 2 м
02AZD790F	Кабель U-WAVE T типа F, плоский прямой
953638	Держатель для поворотного зажима, 9x9 мм; длина 50 мм
900321	Поворотный зажим, для Ø4/8 мм, "ласточкин хвост"
06AFM380F	Прямое соединение с USB (Digimatic-USB), 2 м, плоский прямой



192-613-10



Метрические

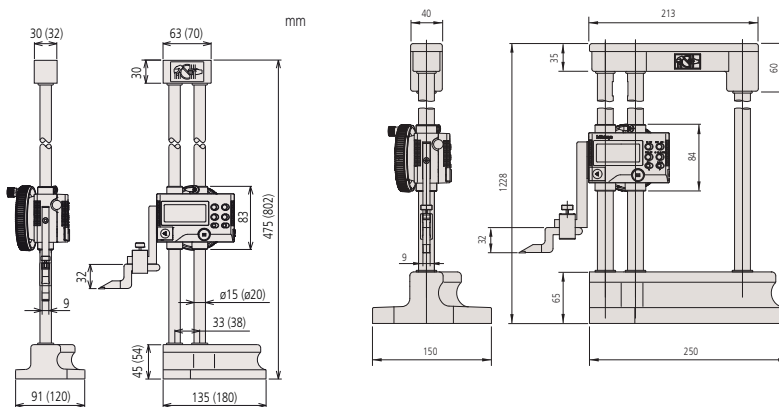
№	Диап. изм-й [мм]	Погрешность	Масса, [кг]
192-613-10	0-300	±0,02 мм	4,7
192-614-10	0-600	±0,05 мм	8,3
192-615-10	0-1000	±0,07 мм	15,7



953638



900321



0-300 мм
(0-600 мм)

0-1000 мм

Штангенрейсмасы Digimatic с двойной колонной и разъемом под контактный датчик

Серия 192

- Предусмотрена длинная разметочная ножка с твердосплавным наконечником.
- Конструкция с двойной колонной гарантирует высокую точность.
- Двухнаправленный контактный триггерный датчик - дополнительная принадлежность. С его помощью можно быстро и точно измерить уступы, а также внутренние и наружные размеры.



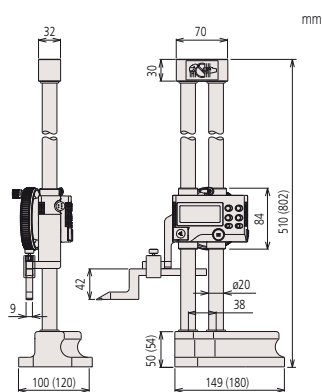
192-663-10



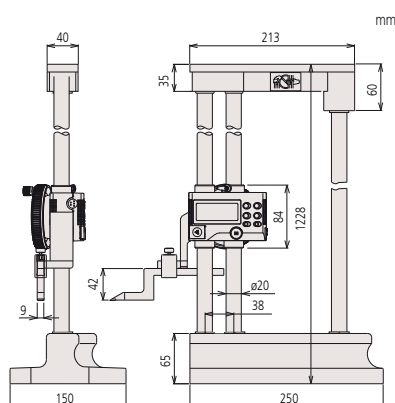
192-007

Метрические

№	Диап. изм-й [мм]	Погрешность	Масса, [кг]
192-663-10	0-300	±0,02 мм	5,7
192-664-10	0-600	±0,04 мм	8,3
192-665-10	0-1000	±0,06 мм	15,7



0-300 мм
(0-600 мм)



0-1000 мм

Функции	Серия 192
ZERO / ABS (НУЛЬ/АБС.)	●
Предустановка (2 значения)	●
± Переключение	●
ВКЛ./ВЫКЛ.	●
DATA/HOLD (Передача данных/ Удержание значения)	●
Компесация диаметра шарикового щупа	●
Сенсорный датчик	●
Предупреждение о низком заряде батареи	●
Вывод данных	●

Спецификация

Погрешность	См. перечень техн. хар-к (без учета ошибки квантования)
Разрешение	0,01/0,005 мм
Макс. скорость отклика	500 мм/с
Повторяемость	0,01 мм
Срок службы батареи	Около 3500 часов
Отображение данных	ЖК-дисплей, высота символов: 11 мм
Комплектация	1 батарея, разметочная ножка, зажим ножки, чехол

Стандартные аксессуары

№	Описание
05GZA033	Зажим разметчика, 9x9 мм
905200	Разметчик с твердосплавным наконечником, 9x9 мм, длина 150 мм
450291	Кожух для серии 192, 300 мм
450292	Кожух для серии 192, 600 мм
450290	Кожух для серии 192, 1000 мм

Оptionальные аксессуары

№	Описание
905338	Кабель Digimatic, плоский прямой, 1 м
905409	Кабель Digimatic, плоский прямой, 2 м
02AZD790F	Кабель U-WAVE T типа F, плоский прямой
192-007	Двухнаправленный щуп с датчиком касания, для серии 192, метрический
953638	Держатель для поворотного зажима, 9x9 мм; длина 50 мм
900209	Держатель для поворотного зажима, 9x9 мм, длина 100 мм
900321	Поворотный зажим, для Ø4/8 мм, "ласточкин хвост"
06AFM380F	Прямое соединение с USB (Digimatic-USB), 2 м, плоский прямой

Расходуемые аксессуары

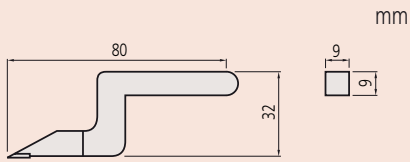
№	Описание
938882	Батарея SR44, 1,5 В

Запасные части для штангенрейсмасов

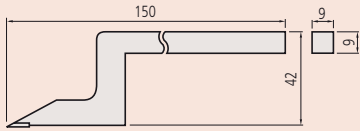
Стандартные принадлежности для штангенрейсмасов

Эти расходные и дополнительные принадлежности для штангенрейсмасов предназначены для решения широкого круга измерительных задач.

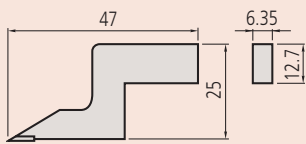
- Широкий выбор дополнительных принадлежностей для разных задач.
- Износостойкие твердосплавные разметочные ножки доступны для всех штангенрейсмасов.



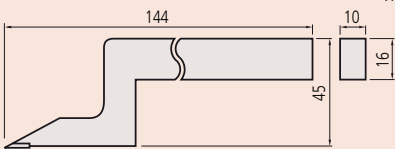
07GZA000



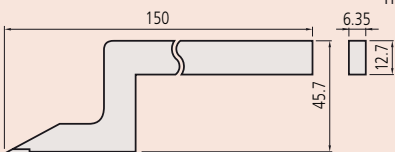
905200



900173



900390



905201



Твердосплавные разметочные ножки

№	Применимые штангенрейсмасы	Описание
07GZA000	192-130, 192-131, 192-132, 192-133 192-613-10, 192-614-10, 192-615-10 514-102, 514-104, 514-106 570-302, 570-304	Разметочная ножка с твердосплавным наконечником (9 x 9 мм), длина 80 мм
905200	192-663-10, 192-664-10, 192-665-10 514-108 570-230	Разметочная ножка с твердосплавным наконечником (9 x 9 мм), длина 150 мм
900173	570-227 506-207	Разметочная ножка с твердосплавным наконечником (12,7 x 6,35 мм), длина 47 мм
900390	514-170	Разметочная ножка с твердосплавным наконечником (16 x 10 мм), длина 144 мм

Зажимы для разметочных ножек

№	Применимые штангенрейсмасы	Описание
905008	514-170	Зажим разметочной ножки (16 x 10 мм)
05GZA033	192-130, 192-131, 192-132, 192-133 192-613-10, 192-614-10, 192-615-10 192-663-10, 192-664-10, 192-665-10 514-102, 514-104, 514-106, 514-108 570-230 570-302, 570-304	Зажим разметочной ножки (9 x 9 мм)
07GZA004	570-227, 570-244, 506-207	Зажим разметочной ножки с пластиковым винтом (12,7 x 6,35 мм)

Дополнительные принадлежности для штангенрейсмасов

Принадлежности для штангенрейсмасов

Эти расходные и дополнительные принадлежности для штангенрейсмасов предназначены для решения широкого круга измерительных задач.

- Широкий выбор дополнительных принадлежностей для разных задач.
- Износостойкие твердосплавные разметочные ножки доступны для всех штангенрейсмасов.

Мастер-центр

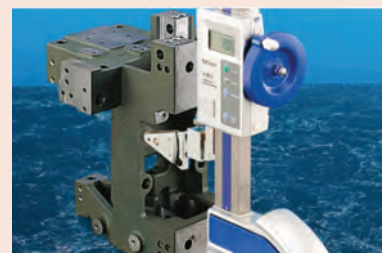
№	Примечания	Применимые штангенрейсмасы
900581	Мастер-центр (12,7 x 6,35 мм)	570-227, 570-244 506-207
		192-630-10, 192-631-10, 192-632-10, 192-633-10 570-248
951144	Мастер-центр (9 x 9 мм)	192-130, 192-131, 192-132, 192-133
		192-613-10, 192-614-10, 192-632-10, 192-633-10 570-312, 570-313, 570-314 192-670-10, 192-671-10, 192-672-10, 192-673-10 514-108, 514-109

Наконечник для измерения глубины

№	Примечания	Применимые штангенрейсмасы
900764	Наконечник для измерения глубины (9 x 9 мм)	192-130, 192-131, 192-132, 192-133 192-613-10, 192-614-10, 192-615-10
		514-102, 514-103, 514-104, 514-105, 514-106, 514-107 570-302, 570-304 192-663-10, 192-664-10, 192-665-10 514-108, 514-109
900878	Наконечник для измерения глубины (12,7 мм x 6,35 мм)	570-227, 570-244 506-207 192-630-10, 192-631-10, 192-632-10, 192-633-10 570-248

Электрический контактный датчик

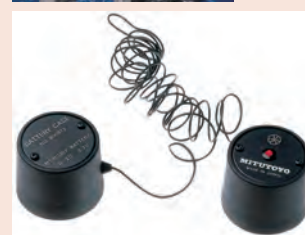
№	Применимые штангенрейсмасы
900872	Для всех штангенрейсмасов на гранитной плите. Для электропроводящих деталей с достаточной поверхностью контакта.



Мастер-центр



Наконечник для измерения глубины



Электрический контактный датчик
900872

Высотомеры QM-Height

ABSOLUTE®

Спецификация

Погрешность	$\pm(2,4+2,1L/600)$ мкм L = длина измерения (мм)
Разрешение	0,001 мм/0,005 мм;
Повторяемость ($\pm 2\sigma$)	1,8 мкм
Шкала	Электромагнитный индуктивный ABSOLUTE
Измер. усилие	1,5 \pm 0,5 Н
Тип привода	Ручной
Направляющие	Роликовый подшипник
Питание	Щелочная батарея AA LR6 (4 шт.), аккумуляторные батареи AA Ni-MH (4 шт.) Блок питания (опциональный)
Срок службы батареи	Около 300 ч. (без воздушной подушки) Около 80 ч. (с воздушной подушкой)
Функции измерений	Линейные измерения: высота, диаметр, макс./ мин. значения, амплитуда, допуски, предустановка, сохранение данных
Отображение данных	Монохромный TN ЖК дисплей

Стандартные аксессуары

№	Описание
011037	4 батареи LR6 (AA)
12AAA715	Установочная мера, калибровка щупа
05HZA148	Эксцентриковый сферический щуп, Ø5 мм, стандартная принадлежность

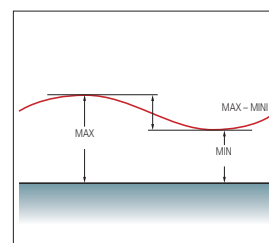
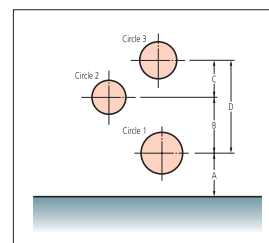
Опциональные аксессуары

№	Описание
936937	Кабель Digimatic, плоский 10-контактный, 1 м
965014	Кабель Digimatic, плоский 10-контактный, 2 м
02AZD790D	Кабель U-WAVE T типа D, плоский 10-контактный
02AZE990	Установочный комплект U-WAVE-T для QMH
06AEG180D	Блок питания, 6В 2А, тип CEE
06AFM380D	Прямое соединение с USB (Digimatic-USB), плоский 10-контактный, 2 м

Серия 518

Эти высокоточные цифровые высотомеры ABSOLUTE имеют следующие преимущества:

- Высокая точность и высокое разрешение линейного датчика ABSOLUTE для определения текущего положения.
- Модели со встроенным пневмоприводом и без него.
- Автоматическое измерение по подготовленным программам.
- Логичное расположение функциональных клавиш позволяет быстро и просто вызывать часто используемые функции: внутренний/наружный диаметр, межосевое расстояние и др.
- Продолжительная работа от батареи.
- Оценка ПР/±НЕ производится путем установки верхнего и нижнего допусков.
- Дисплей крепится непосредственно на корпусе для более удобной работы. Во время измерений щуп перемещается независимо.



№	Диапазон [мм]	Перпендикулярность	Воздушная подушка	Масса, [кг]
518-230	0-350/0-465*	7 мкм	нет	25
518-232	0-600/0-715*	12 мкм	нет	26
518-234	0-350/0-465*	7 мкм	да	29
518-236	0-600/0-715*	12 мкм	да	30

*Диапазон с поворотом щупа вверх



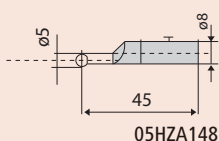
Пример применения QM-Height в плавающей воздушной подвеске



02AZE990 для U-WAVE (беспроводная система)



05HZA148



Брошюра по QM-Height предоставляется по запросу.



Отсканируйте QR-код с помощью мобильного устройства, чтобы посмотреть видео о средствах измерения на YouTube

Высотомеры LH-600E/EG

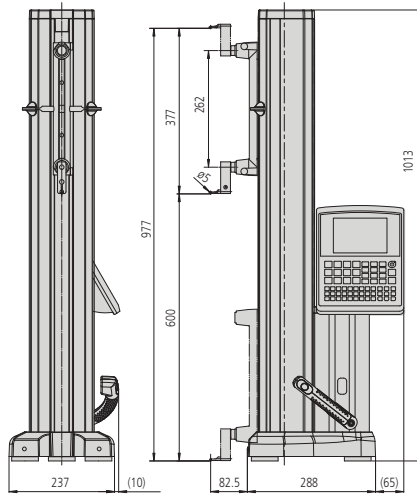
Серия 518

Эти высокотехнологичные высотомеры LH-600E/EG предназначены для решения широкого круга измерительных задач. Особенности:

- Превосходная точность.
- Пневматический механизм перемещения.
- Интуитивно понятная панель управления с меню на дисплее.
- Цветной ЖК-дисплей.
- Автоматический запуск предустановленных программ.
- Оценка ПР/±HE (в допуске/не в допуске) во время измерения.
- Работа от аккумулятора без подключения к сети.
- Удобство управления благодаря небольшой массе.
- Вывод данных через RS-232C порт.
- Вывод данных через USB (только для хранения данных).
- Передача данных через порт Digimatic при использовании цифрового индикатора (например, при измерении перпендикулярности).
- Статистическая обработка результатов.



518-351D-21 518-352D-21

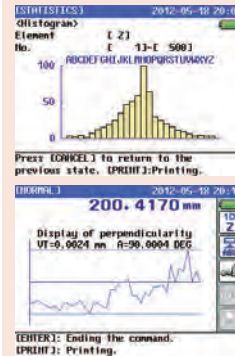


Спецификация

Погрешность	(1,1 + 0,6L/600) мкм L = длина (мм)
Разрешение	0,0001/0,001/0,01/0,1 мм
Ход каретки	600 мм
Измер. усилие	1 Н
Перпендикулярность	5 мкм (после компенсации)
Прямолинейность	4 мкм (механически)
Язык дисплея	Английский/немецкий/ французский/испанский/ итальянский/голландский/ португальский/шведский/ турецкий/чешский/ венгерский/словенский/ польский/традиц. китайский (по выбору)/ японский
Тип привода	Ручной/моторизованный (5-40 мм/с, 7 шагов)
Подвеска	Плавающий/ полуплавающий реж., со встр. возд. компресс.
Балансировка	Противовес
Кол-во сохраняемых программ	50 программ (макс.)
Кол-во сохраняемых данных	60000 (макс.)
Срок службы батарей	Около 5 часов
Щупы	См. раздел "Измерительные щупы"
Отображение данных	Граф. ЖК-дисплей 320x240 точ. (с подств.)

Стандартные аксессуары

№	Описание
12AAA715	Установочная мера, калировка щупа
12AAF634	Эксцентриковый измер. наконечник, станд. принадлежность, Ø5 мм
12AAF712	Аккумулятор для LH-600, станд. принадлежность
223587	Чехол
357651	Блок питания 12В, для SJ-210/SJ-310/LH-600



Брошюра по LH-600 предоставляется по запросу.



Отсканируйте QR-код с помощью мобильного устройства, чтобы посмотреть видео о средствах измерения на YouTube

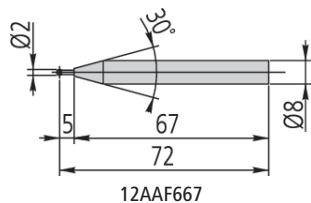
№	Диап. изм-й [мм]	Примечания	Масса, [кг]
518-351D-21	0-972		24
518-352D-21	0-972	С приводной ручкой	24

Дополнительные принадлежности для высотомеров

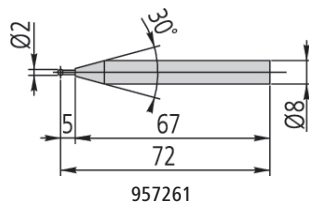
Серия 518

Оptionальные аксессуары

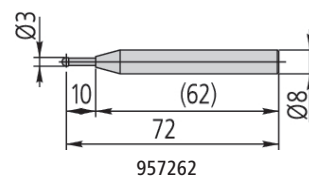
№	Описание
12AAF667	Сферический щуп, соосный тип, Ø2 мм, рубиновый, длина 72 мм
957261	Сферический щуп, соосный тип, Ø2 мм, длина 72 мм
957262	Сферический щуп, соосный тип, Ø3 мм, длина 72 мм
957263	Сферический щуп, соосный тип, Ø4 мм, длина 76 мм
12AAB552	Сферический щуп Ø10 мм (соосный тип), Ø10 мм; длина 50 мм
957264	Дисковый щуп, соосный тип, Ø14 мм, длина 59 мм
957265	Дисковый щуп, соосный тип, Ø20 мм, длина 48 мм
12AAA788	Сферический щуп, эксцентриковый тип, Ø4 мм
12AAA789	Сферический щуп, эксцентриковый тип, Ø6 мм
12AAC072	Щуп для измерения глубины
12AAA792	Держатель для индикатора для LH-600, для гильзы 8мм
12AAA793	Держатель удлинителя щупа для LH-600, 85 мм, 85mm
226116	Втулка Ø6 мм



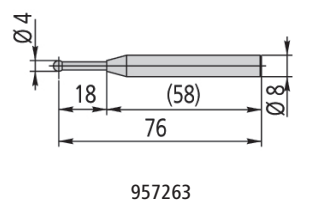
12AAF667



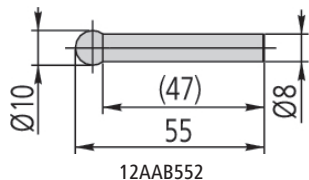
957261



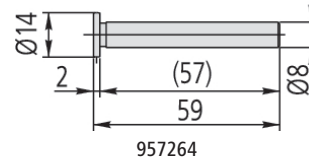
957262



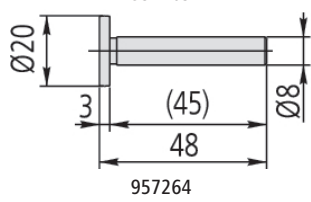
957263



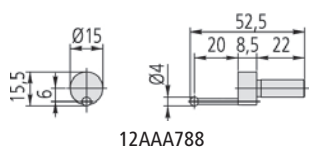
12AAB552



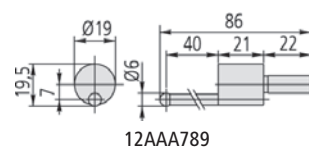
957264



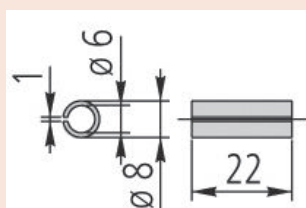
957265



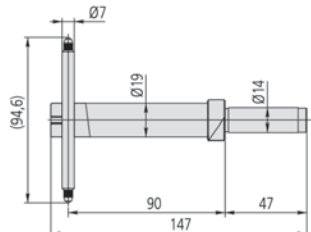
12AAA788



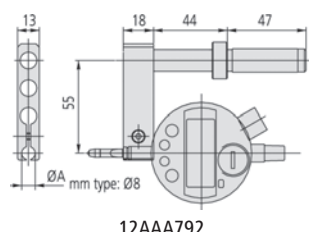
12AAA789



226116

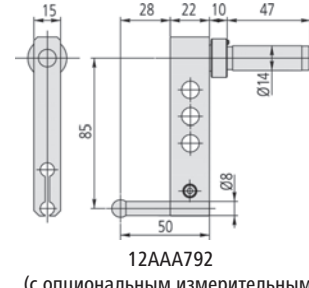


12AAC072



12AAA792

(с опциональным индикатором)



12AAA793

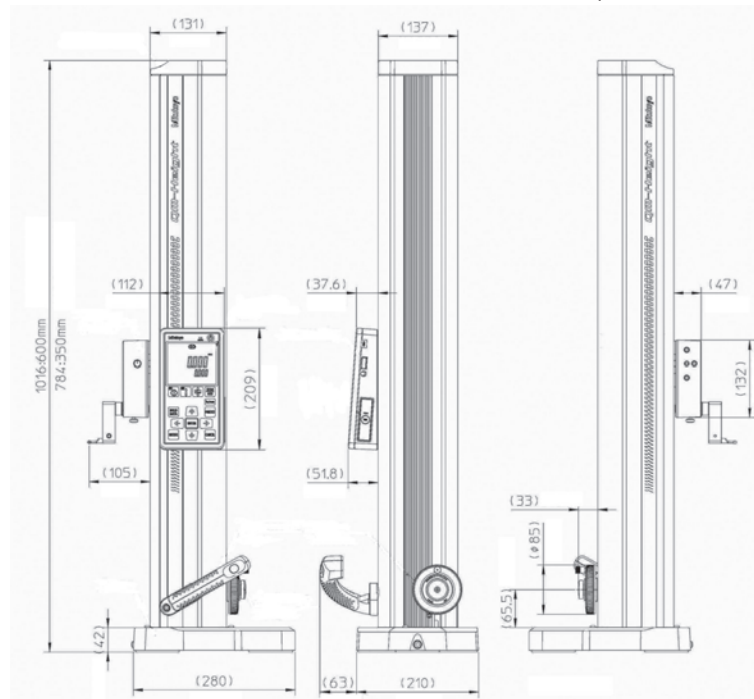
(с опциональным измерительным наконечником)



Оценка соответствия допуску GO (Годен)

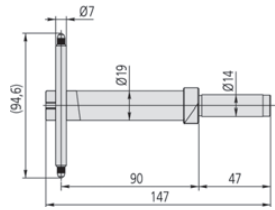


Оценка соответствия допуску NG (Брак)

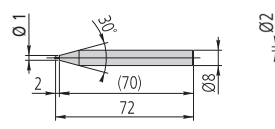


Дополнительные принадлежности для высотомеров

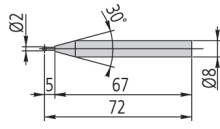
Серия 518



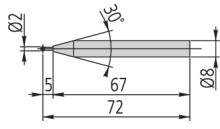
12AAC072



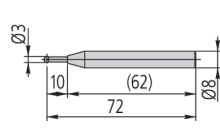
12AAF666



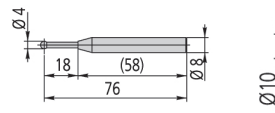
957261



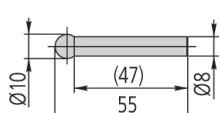
12AAF667



957262



957263



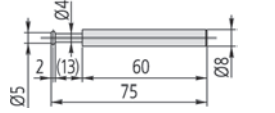
12AAB552



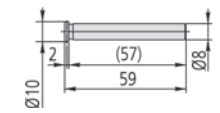
12AAF668



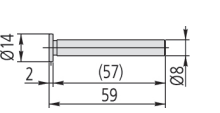
12AAF669



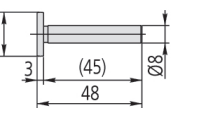
12AAF670



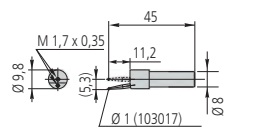
12AA671



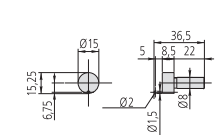
957264



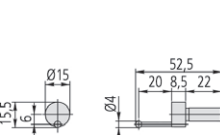
957265



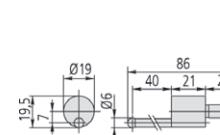
12AAF672



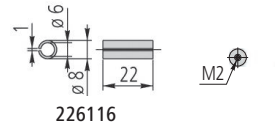
12AAF673



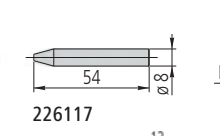
12AAA788



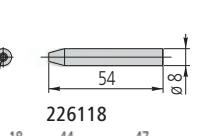
12AAA789



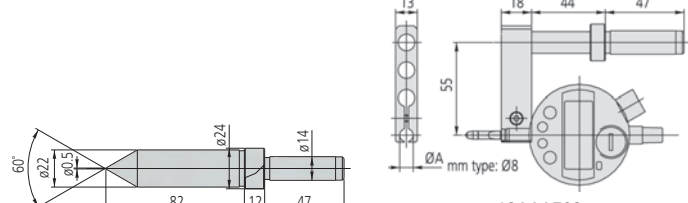
226116



226117

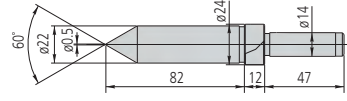


226118

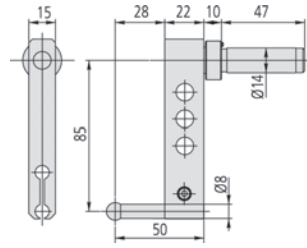


12AAA792

(с опциональным индикатором)



12AAC073



12AAA793

(с опциональной изм. вставкой)



K650986



12AAB136



12AAN050

Оptionальные аксессуары

№	Описание
1. Блок для калибровки диаметра щупа	
12AAA787	Установочная мера, калибровка диаметра щупа, также для конического щупа
2. Измерение глубины	
12AAC072	Щуп для измерения глубины
3. Сменная измерительная вставка (наконечник) для эксцентрикового щупа (стандартная принадлежность)	
12AAF666	Сферический щуп, соосный тип, Ø1 мм; длина 72 мм
957261	Сферический щуп, соосный тип, Ø2 мм, длина 72 мм
12AAF667	Сферический щуп, соосный тип, Ø2 мм, рубиновый, длина 72 мм
957262	Сферический щуп, соосный тип, Ø3 мм, длина 72 мм
957263	Сферический щуп, соосный тип, Ø4 мм, длина 76 мм
12AAB552	Сферический щуп Ø10 мм (соосный тип), Ø10 мм; длина 50 мм
12AAF668	Сферический щуп, соосный тип, Ø10 мм; длина 82 мм
12AAF669	Сферический щуп, соосный тип, Ø10 мм; длина 120 мм
12AAF670	Сферический щуп, соосный тип, Ø5 мм; длина 75 мм
12AAF671	Сферический щуп, соосный тип, Ø10 мм; длина 59 мм
957264	Сферический щуп, соосный тип, Ø14 мм, длина 59 мм
957265	Сферический щуп, соосный тип, Ø20 мм, длина 48 мм
12AAF672	Сферический щуп, эксцентриковый тип, Ø1 мм
12AAF673	Сферический щуп, эксцентриковый тип, Ø2 мм
12AAA788	Сферический щуп, эксцентриковый тип, Ø4 мм
12AAA789	Сферический щуп, эксцентриковый тип, Ø6 мм
226116	Втулка Ø6 мм
226117	Хвостовик с резьбой M2 для щупов КИМ
226118	Хвостовик с резьбой M3 для щупов КИМ
4. Специальный держатель, специальный щуп	
12AAC073	Конусный щуп, Ø22 мм
12AAA792	Держатель для индикатора для LH-600, для гильзы 8мм
12AAA793	Держатель удлинителя щупа для LH-600, 85 мм, 85mm
12AAB136	Цилиндрический щуп, Ø10 мм
5. Другое	
12AAF674	Дополнительные противовесы, LH-600, 1 шт.
K650986	Комплект щупов
6. Принтер и интерфейс	
12AAN052	Бумага для принтера 12AAN050, 10 шт.
12AAA804	Кабель для принтера, 2 м, для принтера A4
12AAA807D	Кабель RS-232C (2 м)
12AAN050	Термопринтер для LH-600E/EG, тип CEE
7. Батарея	
12AAF712	Аккумулятор для LH-600, станд. принадлежность

Рекомендуемая модель принтера A4: EPSON LQ-590
K650986: держатель M3/дисковый щуп Ø 12 мм/
рубиновый шариковый щуп Ø 1, 2, 3, 4 мм/удлинители 10, 20 мм



Индикаторы ABSOLUTE Digimatic
Страница 234



Индикаторы часового типа
Страница 248



Принадлежности для индикаторов
Страница 266



Индикаторы рычажно-зубчатые
Страница 275



Принадлежности для рычажных индикаторов
Страница 286



Толщиномеры, глубиномеры и кронциркули
Страница 288

Индикаторы ABSOLUTE Digimatic ID-SS с питанием от солнечных батарей

Серия 543

Эти индикаторы ABSOLUTE Digimatic с питанием от фотоэлементов не оказывают негативного влияния на окружающую среду и очень практичны в использовании. Данные индикаторы ID-SS обладают следующими преимуществами:

- Датчик ABSOLUTE избавляет вас от необходимости обнуления при каждом включении прибора, что экономит ваше время.
- Нет необходимости в замене батареи.
- Солнечный элемент работает при освещении от 40 люкс.
- Благодаря чрезвычайно емкому конденсатору работа возможна даже при освещении менее 40 люкс.
- Доступ ко всем функциям с помощью больших удобных клавиш на передней панели.
- Крупные цифры дисплея высотой 9 мм обеспечивают превосходное считывание результатов.



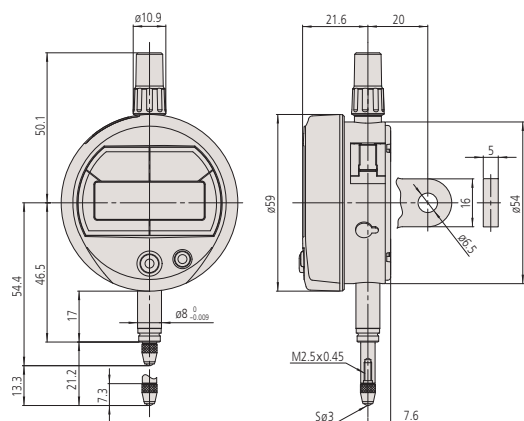
543-500B

543-505B

Метрические

№	№ с ушком	Диап. изм-й [мм]	Разрешение	Погрешность	Измер. усилие [Н]	Масса с ушком/плоск. [г]
543-500B	543-500	12,7	0,001 мм	0,003 мм	≤ 1,5	150/140
543-505B	543-505	12,7	0,01 мм	0,02 мм	≤ 1,5	150/140

№ с "B": Плоская задняя крышка



Функции	Серия 543
ORIGIN (Исходное положение: АБС.-Нуль)	●
Вывод данных Digimatic	●
Переключение направления отсчета	●

Спецификация

Погрешность	См. перечень техн. хар-к (без учета ошибки квантования)
Шкала	Линейный датчик ABSOLUTE емкостного типа
Макс. скорость отклика	Неограничена
Ø гильзы	8 мм
Измерительный наконечник	Твердосплавный шарик, резьба М 2,5 x 0,45 мм
Сигнал предупреждения	Ошибка расчета
Питание	Солнечный элемент, работающий от 40 люкс
Отображение данных	ЖК-дисплей, высота символов 9 мм

Оptionальные аксессуары

№	Описание
21EZA198	Рычаг подъема стержня, для диапазона 12,7 мм
540774	Тросик подъема стержня, 500 мм
21EZA105	Ручка подъема стержня, для 12,5 мм, метрические
06AFM380F	Прямое соединение с USB (Digimatic-USB), 2 м, плоский прямой
Сигнальный кабель Digimatic	
905338	Кабель Digimatic, плоский прямой, 1 м
905409	Кабель Digimatic, плоский прямой, 2 м
02AZD790F	Кабель U-WAVE Т типа F, плоский прямой

Для кабеля прямого соединения USB: требуются: ножной переключатель (937179T), USB-адаптер для ножного переключателя (06ADV384) и ПО USB-ИТРАК (06AEN846)

Расходуемые аксессуары

№	Описание
901312	Шариковый наконечник, длина 7,3 мм; твердосплавный; метрический

2000 Люкс

Стоп гравера

1500 Люкс

Часовая мастерская

750-1000 Люкс

Цех высокоточной механики

500 Люкс

Офисное помещение

200-300 Люкс

Машинностроительный цех

150 Люкс

Зона погрузки

100 Люкс

Столовая

50 Люкс

Склад

Индикаторы ABSOLUTE Digimatic ID-S

ABSOLUTE®

IP42

IP53



Серия 543

Эти стандартные индикаторы ABSOLUTE Digimatic очень надежны и удобны в использовании. Особенности:

- Датчик ABSOLUTE избавляет вас от необходимости обнуления при каждом включении прибора, что экономит ваше время.
- Доступ ко всем функциям с помощью больших удобных клавиш на передней панели.
- Крупные цифры дисплея (9 мм) обеспечивают превосходное считывание результатов.
- Длительный срок службы батарей.

Функции	Серия 543
ORIGIN (Исходное положение: АБС.-Нуль)	●
Вывод данных Digimatic ВКЛ./ВЫКЛ.	●
Переключение направления отсчета	●

Спецификация

Погрешность	См. перечень техн. хар-к (без учета ошибки квантования)
Шкала	Линейный датчик ABSOLUTE емкостного типа
Макс. скорость отклика	Неограничена
Ø гильзы	8 мм
Измерительный наконечник	Твердосплавный шарик, резьба М 2,5 x 0,45 мм
Сигнал предупреждения	Низкий заряд батареи, ошибка расчета
Питание	1 батарея SR-44
Срок службы батареи	Ок. 18000 часов (тип с 0,001 мм) Ок. 20000 часов (тип с 0,01 мм)
Отображение данных	ЖК-дисплей, высота символов 9 мм

Оptionальные аксессуары

№	Описание
21EZA198	Рычаг подъема стержня, для диапазона 12,7 мм
540774	Тросик подъема стержня, 500 мм
21EZA105	Ручка подъема стержня, для 12,5 мм, метрические
238774	Силиконовый гофрированный уплотнитель для ID-C, ID-N, ID-S
06AFM380F	Прямое соединение с USB (Digimatic-USB), 2 м, плоский прямой
Сигнальный кабель Digimatic	
905338	Кабель Digimatic, плоский прямой, 1 м
905409	Кабель Digimatic, плоский прямой, 2 м
02AZD790F	Кабель U-WAVE Т типа F, плоский прямой

Для кабеля прямого соединения USB: требуются: ножной переключатель (937179Т), USB-адаптер для ножного переключателя (06ADV384) и ПО USB-ТРАК (06AEN846)
238774 только для 543-794В

Расходуемые аксессуары

№	Описание
901312	Шариковый наконечник, длина 7,3 мм; твердосплавный; метрический
938882	Батарея SR44, 1,5 В
02ACA376	Резиновый гофрированный уплотнитель, для ID-C, ID-N, ID-S

02ACA376 только для 543-794В



21EZA198



540774



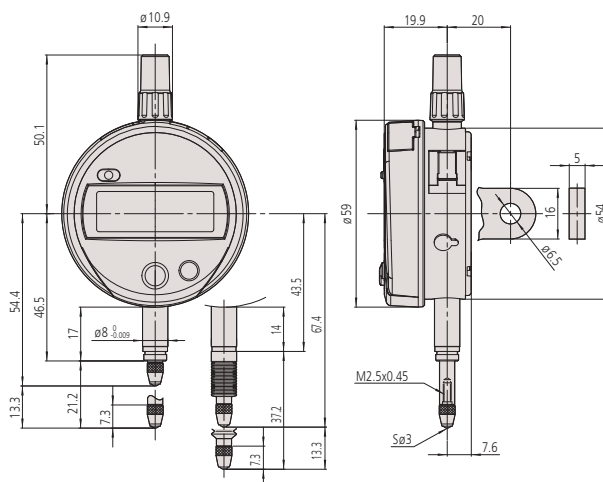
21EZA105



Метрические

№	№ с ушком	Диап. изм-й [мм]	Разрешение	Примечания	Погрешность	Измер. усилие [Н]	Масса с ушком/плоск. [г]
543-781B	543-781	12,7	0,01 мм	IP42	0,02 мм	≤ 1,5	140/150
543-790B	543-790	12,7	0,001 мм	IP42	0,003 мм	≤ 1,5	140/150
543-794B	543-794	12,7	0,001 мм	IP53	0,003 мм	≤ 2,5	140/150

№ с "B": Плоская задняя крышка

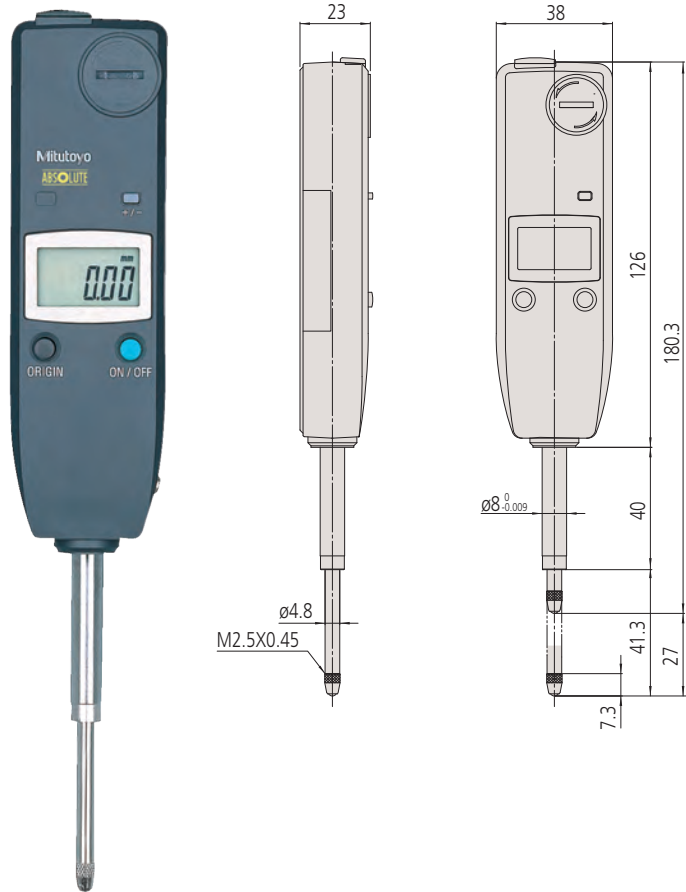


Индикаторы ABSOLUTE Digimatic ID-U

Серия 575

Эти индикаторы ABSOLUTE Digimatic тонкого типа диапазоном измерений 25 мм имеют следующие особенности:

- Датчик ABSOLUTE избавляет вас от необходимости обнуления при каждом включении прибора, что экономит ваше время.
- Благодаря компактной конструкции прекрасно подходит для установки в измерительные приспособления.
- Длительный срок службы батарей.



575-121

Метрические

№	Диап. изм-й [мм]	Погрешность	Измер. усилие [Н]	Масса [г]
575-121	25,4	0,02 мм	≤ 1,8	140



Функции	Серия 575
ORIGIN (Исходное положение: АБС.-Нуль)	●
Вывод данных Digimatic ВКЛ./ВЫКЛ.	●
Переключение направления отсчета	●

Спецификация

Погрешность	См. перечень техн. хар-к (без учета ошибки квантования)
Разрешение	0,01 мм
Шкала	Линейный датчик ABSOLUTE емкостного типа
Ø гильзы	8 мм
Макс. скорость отклика	Неограничена
Измерительный наконечник	Твердосплавный шарик, резьба М 2,5 х 0,45 мм
Сигнал предупреждения	Низкий заряд батареи, ошибка расчета
Питание	1 батарея SR-44
Срок службы батареи	Около 20000 часов
Отображение данных	ЖК-дисплей, высота символов: 8,5 мм

Стандартные аксессуары

№	Описание
137693	Ручка подъема стержня

Опциональные аксессуары

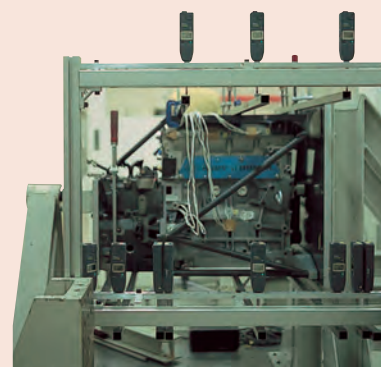
№	Описание
540774	Тросик подъема стержня, 500 мм
06AFM380F	Прямое соединение с USB (Digimatic-USB), 2 м, плоский прямой
Сигнальный кабель Digimatic	
905338	Кабель Digimatic, плоский прямой, 1 м
905409	Кабель Digimatic, плоский прямой, 2 м
02AZD790F	Кабель U-WAVE T типа F, плоский прямой

540774: измерительный диапазон макс. 12мм

Для прямого подключения через кабель USB: Требуется ножной переключатель (937179T), USB-адаптер для ножного переключателя (06ADV384) и ПО USB-ИТРАК (06AEN846)

Расходуемые аксессуары

№	Описание
938882	Батарея SR44, 1,5 В
901312	Шариковый наконечник, длина 7,3 мм; твердосплавный; метрический

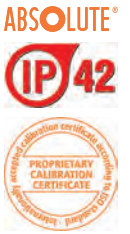


Индикаторы ABSOLUTE Digimatic ID-C

Серия 543

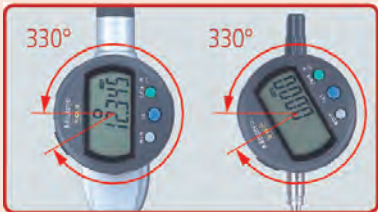
Эти multifunctional индикаторы ABSOLUTE Digimatic очень надежны и удобны в использовании. Особенности:

- Датчик ABSOLUTE избавляет вас от необходимости обнуления при каждом включении прибора, что экономит ваше время.
- Благодаря возможности задания допусков можно производить оценку ПР/±HE.
- Проведение простых расчетов по формуле Ax ('x' - это положение стержня).
- Удобное считывание благодаря большим символам дисплея (11 мм).
- Дисплей поворачивается на 330°.
- Функция блокировки от несанкционированного использования.



Расчёт: $f(x) = Ax$

Установка ID-C на измерительное приспособление и ввод повышающего коэффициента "А" (между 0,0001 и 99,9999) позволяет проводить прямые измерения без использования таблиц преобразования и повышает эффективность измерений.



330° поворотный дисплей

Дисплей можно повернуть на 330°, что обеспечивает удобство считывания данных



Функция блокировки

Обеспечивает надежность измерений благодаря блокировке установок во избежание их изменения по ошибке.



Большой ЖК-дисплей

Большой ЖК-дисплей отображает 11 мм символы, что облегчает считывание результатов измерений.



Функция допусков

2 вида визуализации допусков



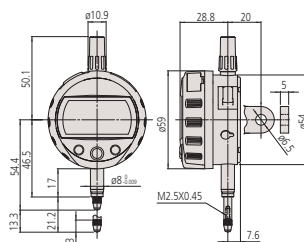
с диапазоном 12,7 мм



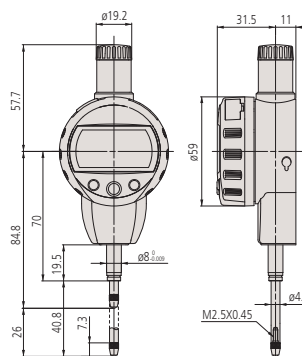
с диапазоном 25,4 мм



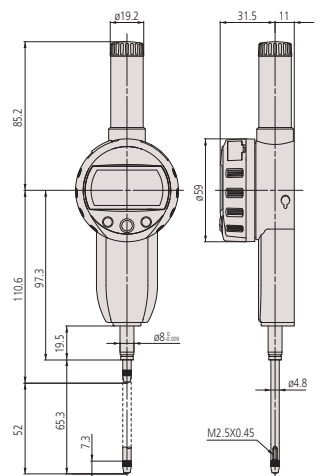
с диапазоном 50,8 мм



с диапазоном 12,7 мм



с диапазоном 25,4 мм



с диапазоном 50,8 мм

Индикаторы ABSOLUTE Digimatic ID-C

Серия 543

Метрические

№	№ с ушком	Диап. изм-й [мм]	Разрешение	Примечания	Погрешность	Измер. усилие [Н]	Масса [г]
543-390B	543-390	12,7	0,001/0,01 мм		0,003 мм	≤ 1,5	170
543-394B	543-394	12,7	0,001/0,01 мм	Малое усилие	0,003 мм	≤ 0,4-0,7	170
543-400B	543-400	12,7	0,01 мм		0,02 мм	≤ 0,9	170
543-404B	543-404	12,7	0,01 мм	Малое усилие	0,02 мм	≤ 0,2-0,5	170
543-470B		25,4	0,001/0,01 мм		0,003 мм	≤ 1,8	190
543-474B		25,4	0,01 мм		0,02 мм	≤ 1,8	190
543-490B		50,8	0,001/0,01 мм		0,005 мм	≤ 2,3	260
543-494B		50,8	0,01 мм		0,04 мм	≤ 2,3	260

№ с *B*: Плоская задняя крышка

Характеристики моделей с малым измерительным усилием: см. ниже



Ручка подъема стержня



Рычаг подъема стержня



Рычаг подъема стержня



Ручка подъема стержня



Тросик подъема стержня 500 мм



Тросик подъема стержня 300 мм

Установка усилия измерения на моделях с низким усилием

• 543-404/404B/405/405B/406/406B

Ориентация шпинделя	Пружина	Нагрузка (примерно 0.1Н)	Макс. усилие измерения
Вертикально заострено вниз	Да	Да	0.5Н
	Да	Нет	0.4Н
	Нет	Да	0.3Н
Горизонтально	Да	Нет	0.2Н

• 543-394/394B/395/395B/396/396B

Ориентация шпинделя	Пружина	Нагрузка (примерно 0.1Н)	Макс. усилие измерения
Вертикально заострено вниз	Да	Да	0.7Н
	Да	Нет	0.6Н
	Нет	Да	0.4Н
Горизонтально	Нет	Нет	Не гарантируется

Функции	Серия 543
ZERO / ABS (НУЛЬ/АБС.)	●
Оценка ПР/±НЕ	●
Вывод данных Digimatic	●
ВКЛ./ВЫКЛ.	●
DATA/HOLD (Передача данных/ Удержание значения)	●
Функция блокировки	●
Предустановка	●
Переключение направления отсчета	●
Функция вычислений	●
Переключаемое разрешение*	●

Спецификация

Погрешность	См. перечень техн. хар-к (без учета ошибки квантования)
Шкала	Линейный датчик ABSOLUTE емкостного типа
Макс. скорость отклика	Неограничена
Ø гильзы	8 мм
Измерительный наконечник	Твердосплавный шарик, резьба М 2,5 x 0,45 мм
Сигнал предупреждения	Низкий заряд батареи, ошибка расчета, ошибка переполнения, ошибка установки допусков
Питание	1 батарея SR-44
Срок службы батареи	Около 7000 часов
Отображение данных	ЖК-дисплей, высота символов 11 мм. Возможность поворота на 330°

Оptionальные аксессуары

№	Описание
540774	Тросик подъема стержня, 500 мм
901975	Тросик подъема стержня, 300 мм
21EZA198	Рычаг подъема стержня, для диапазона 12,7 мм
21EZA105	Ручка подъема стержня, для 12,5 мм, метрические
21EZA197	Ручка подъема стержня, для диапазона 25,4 мм
21EZA200	Ручка подъема стержня, для диапазона 50,8 мм
137693	Ручка подъема стержня
02ACA571	Дополнительная пружина для стержня, для диапазона 25,4 мм
02ACA773	Дополнительная пружина для стержня, для диапазона 50 мм
Сигнальный кабель Digimatic	
905338	Кабель Digimatic, плоский прямой, 1 м
905409	Кабель Digimatic, плоский прямой, 2 м
02AZD790F	Кабель U-WAVE Т типа F, плоский прямой
06AFM380F	Прямое соединение с USB (Digimatic-USB), 2 м, плоский прямой

02ACA571/02ACA773 : требуется при использовании индикатора вверх ногами

21EZA105 : не подходит к моделям с малым измерительным усилием

540774 : перемещение в диапазоне измерений макс. 28 мм

Расходуемые аксессуары

№	Описание
938882	Батарея SR44, 1,5 В
901312	Шариковый наконечник, длина 7,3 мм; твердосплавный; метрический

*тип 0,001 мм

Индикаторы ABSOLUTE Digimatic ID-C с удержанием минимального, максимального значений и амплитуды



Функции	Серия 543
PRESET (Предустановка) (x3)	●
ZERO / ABS (НУЛЬ/АБС.)	●
Оценка ПР/±НЕ	●
Вывод данных Digimatic	●
ВКЛ./ВЫКЛ.	●
Переключаемый диапазон аналоговой шкалы	●
Удержание МАКС./МИН./Размах	●
Функция блокировки	●
Режим быстрого измерения	●
Переключение направления отсчета	●
Функция вычислений	●

Спецификация

Погрешность	См. перечень технических характеристик (без учёта ошибки квантования)
Измер. усилие	≤ 1,5 Н
Шкала	Линейный датчик ABSOLUTE ёмкостного типа
Макс. скорость отклика	Неограничена
Ø гильзы	8 мм
Частота отсчетов	Стандартный режим: 10 раз/с Ускоренный режим: 50 раз/с*
Измерительный наконечник	Сфера из твердого сплава, с резьбой M 2,5 x 0,45 мм (тип ISO/JIS)
Сигнал предупреждения	Низкое напряжение, синтаксическая ошибка, ошибка переполнения, ошибка задания границ допуска
Питание	1 батарея CR2032
Срок службы батареи	Стандартный режим: ок. 1 года Ускоренный режим: ок. 4,5 мес.
Отображение данных	ЖК-дисплей, высота символов: 8 мм, поворачивается на 330°

Опциональные аксессуары

№	Описание
905338	Кабель Digimatic, плоский прямой, 1 м
905409	Кабель Digimatic, плоский прямой, 2 м
02AZD790F	Кабель U-WAVE T типа F, плоский прямой
21EZA313	USB интерфейс для настройки индикатора через ПК, индикатор ID-C
540774	Тросик подъема стержня, 500 мм
21EZA198	Рычаг подъема стержня, для диапазона 12,7 мм
06AFM380F	Прямое соединение с USB (Digimatic-USB), 2 м, плоский прямой

Расходуемые аксессуары

№	Описание
055AA217D	Литиевая батарея CR-2032, 1 шт.
901312	Шариковый наконечник, длина 7,3 мм; твердосплавный; метрический



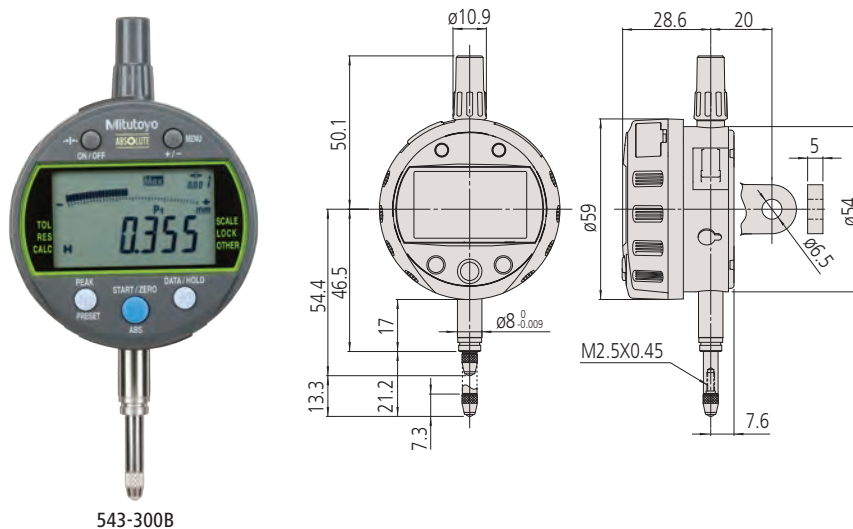
Отсканируйте QR-код с помощью мобильного устройства, чтобы посмотреть видео о средствах измерения на YouTube

*если скорость измерения > 50 мкм/с, возможно неверное отображение максимального значения

Серия 543

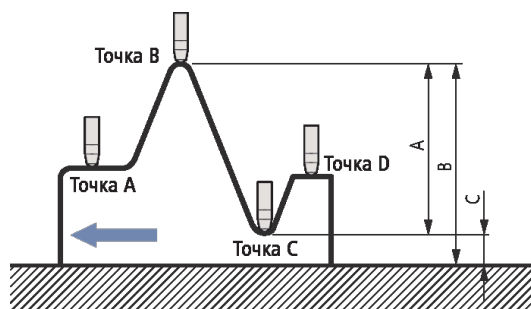
Эти индикаторы позволяют удерживать наибольшее, наименьшее значений и размах. Преимущества:

- Возможность измерения наибольшего, наименьшего значений и размаха.
- Режим измерения с высокой скоростью (с периодом 20 мс или 50 измер. в сек.) для надежных измерений максимального, минимального значений и размаха.
- Легкая настройка индикатора через меню индикатора.
- Аналоговая шкала на дисплее (12 переключаемых разрешений).
- Функция оценки допусков ПР/±НЕ.
- Индикатор позволяет проводить вычисления по формуле Ax .
- Свободное задание коэффициента А. X = перемещение измерительного штока.
- Доступно специальное ПО и USB-интерфейс для настройки индикатора посредством компьютера.



Метрические

№	№ с ушком	Диап. изм-й [мм]	Разрешение	Погрешность	Масса [г]
543-300B	543-300	12,7	0,001/0,01 мм	0,003 мм	170



543-300B
7001-10

Индикаторы ABSOLUTE Digimatic ID-C с вычислением

Серия 543

- Эти индикаторы позволяют проводить вычисления по формуле $Ax+B+Cx^{-1}$
- Встроенная функция вычисления для различных применений (например, измерения диаметра ролика)
 - Свободное задание коэффициентов А, В и С. X = перемещение измерительного штока
 - Аналоговая шкала на дисплее (14 переключаемых масштабов)
 - Функция оценки допусков $PR/\pm NE$.
 - Функция отображения максимального, минимального значений и размаха
 - Режим измерения с высокой скоростью (с периодом 20 мс или 50 измерений в секунду) для надежных измерений максимального, минимального значений и размаха.
 - Легкая настройка индикатора через меню индикатора.
 - Доступно специальное ПО и USB-интерфейс для настройки индикатора посредством компьютера



543-340B



543-590B



543-595B

Метрические

№	Диап. изм-й [мм]	Погрешность	Измер. усилие [Н]	Масса [г]
543-340B	12,7	0,003 мм	≤ 1,5	170
543-590B	25,4	0,003 мм	≤ 1,8	190
543-595B	50,8	0,006 мм	≤ 2,3	260

№	R
21FAJ394	25 - 70 мм
K541281	50 - 100 мм
K541282	100 - 200 мм
21FAJ395	снаружи: 45-140 мм/внутри: 65-100 мм

Точность радиальных измерений зависит от измеряемого радиуса и погрешности формы детали.

ABSOLUTE®

IP42



Функции	Серия 543
PRESET (Предустановка) (x3)	●
ZERO / ABS (НУЛЬ/АБС.)	●
Оценка $PR/\pm NE$	●
Вывод данных Digimatic	●
ВКЛ./ВЫКЛ.	●
DATA/HOLD (Передача данных/ Удержание значения)	●
Переключаемый диапазон аналоговой шкалы	●
Удержание МАКС./МИН./Размах	●
Функция блокировки	●
Режим быстрого измерения	●
Функция вычислений	●
Переключаемое разрешение	●

Спецификация

Погрешность	См. перечень технических характеристик (без учёта ошибки квантования)
Разрешение	0,0002/ 0,0005/ 0,001/ 0,002/ 0,005/ 0,01/ 0,02/ 0,05/ 0,1/ 0,2/ 0,5/ 1 мм или без ед. изм. (разрешение шкалы 0,001 мм)
Шкала	Линейный датчик ABSOLUTE ёмкостного типа
Макс. скорость отклика	Неограничена
Ø гильзы	8 мм
Частота отсчетов	Стандартный режим: 10 раз/с Ускоренный режим: 50 раз/с
Измерительный наконечник	Сфера из твердого сплава, с резьбой M 2,5 x 0,45 мм (тип ISO/ JIS)
Сигнал предупреждения	Низкое напряжение, синтаксическая ошибка, ошибка переполнения, ошибка задания границ допуска
Питание	1 батарея CR2032
Срок службы батареи	Стандартный режим: ок. 1 года Ускоренный режим: ок. 4,5 мес.
Отображение данных	ЖК-дисплей, высота символов: 8 мм, поворачивается на 330°

Оptionальные аксессуары

№	Описание
905338	Кабель Digimatic, плоский прямой, 1 м
905409	Кабель Digimatic, плоский прямой, 2 м
02AZD790F	Кабель U-WAVE T типа F, плоский прямой
21EZA313	USB интерфейс для настройки индикатора через ПК, индикатор ID-C
540774	Тросик подъема стержня, 500 мм
21EZA198	Рычаг подъема стержня, для диапазона 12,7 мм
21FAJ394	Механический мост для стандартного индикатора, 25-70мм
21FAJ395	Роликовый мостик, внешне: 45-140 мм, внутренне: 65-100 мм
K541281	Измерительный мостик, 50-100 мм
K541282	Измерительный мостик, 100-200 мм
06AFM380F	Прямое соединение с USB (Digimatic-USB), 2 м, плоский прямой

Расходуемые аксессуары

№	Описание
055AA217D	Литиевая батарея CR-2032, 1 шт.
901312	Шариковый наконечник, длина 7,3 мм; твердосплавный; метрический

Индикаторы ABSOLUTE Digimatic ID-C с вычислением



21FAJ394



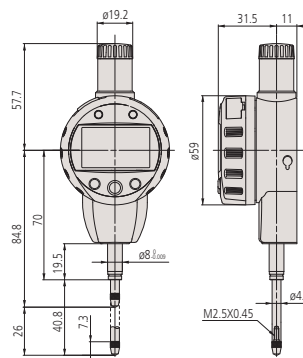
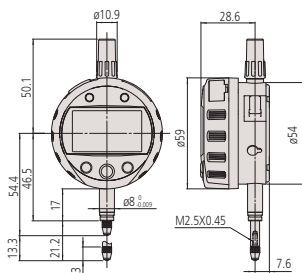
K541281



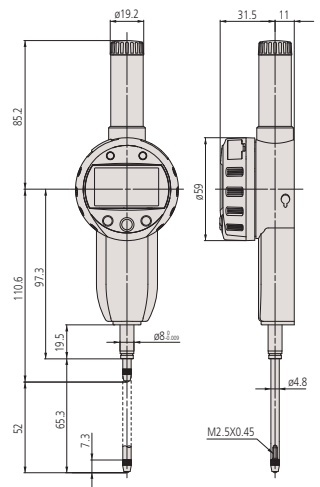
K541282



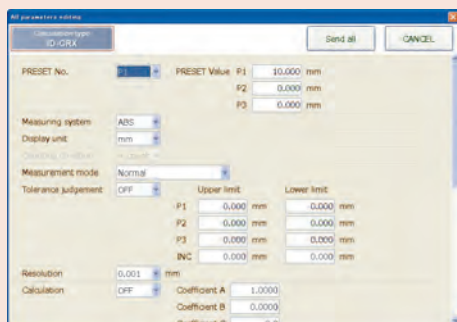
21FAJ395



Модели с диапазоном 25,4 мм



Модели с диапазоном 50,8 мм



ПО для настройки доступно для загрузки после регистрации на сайте www.mitutoyo.ru (дополнительно необходим интерфейс USB 21EZA313)



Отсканируйте QR-код с помощью мобильного устройства, чтобы посмотреть видео о средствах измерения на YouTube



011395



Специализированное решение



Специализированное решение



21FAJ395 (аналог)



21FAJ395 (аналог)

Индикаторы ABSOLUTE Digimatic ID-C для применения с нутромерами

Серия 543

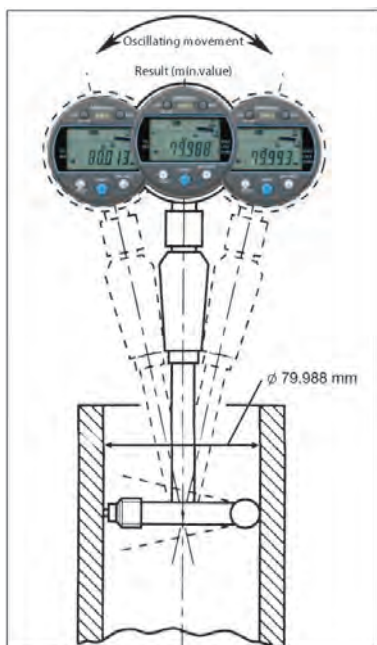
Эти индикаторы предназначены для измерения внутренних диаметров в составе нутромеров.

Преимущества:

- Возможность удержания наименьшего значения для легкого измерения диаметра отверстия
- Аналоговая шкала на дисплее (12 переключаемых разрешений)
- Аналоговая шкала повышает удобство измерений, позволяя наблюдать текущие показания относительно заданных пределов
- Функция оценки допусков $PR/\pm NE$
- Режим измерения с высокой скоростью (с периодом 20 мс или 50 измерений в секунду) обеспечен для надежных измерений максимального, минимального значений и размаха
- Легкая настройка индикатора через меню индикатора
- Доступно специальное ПО и USB-интерфейс для настройки индикатора посредством компьютера.



543-310B



Метрические

№	Диап. изм-й [мм]	Разрешение	Погрешность	Измер. усилие [Н]	Масса [г]
543-310B	12,7	0,001/0,01 мм	0,003	≤ 1,5	170



ABSOLUTE®

IP42



Функции	Серия 543
PRESET (Предустановка) (x3)	●
Оценка $PR/\pm NE$	●
Вывод данных Digimatic	●
ВКЛ./ВЫКЛ.	●
DATA/HOLD (Передача данных/ Удержание значения)	●
Переключаемый диапазон аналоговой шкалы	●
Удержание мин. значения	●
Функция блокировки	●
Режим быстрого измерения	●

Спецификация

Погрешность	См. перечень техн. хар-к (без учета ошибки квантования)
Ø гильзы	8 мм
Макс. скорость отклика	Не ограничена
Частота отсчетов	Стандартный режим: 10 раз/с Ускоренный режим: 50 раз/с*
Измерительный наконечник	Сфера из твердого сплава, с резьбой M 2,5 x 0,45 мм
Сигнал предупреждения	Низкое напряжение, синтаксическая ошибка, ошибка переполнения, ошибка задания границ допуска
Шкала	Линейный датчик ABSOLUTE ёмкостного типа
Питание	1 батарея CR 2032
Срок службы батареи	Стандартный режим: ок. 1 года Ускоренный режим: ок. 4,5 мес.
Отображение данных	ЖК-дисплей, высота символов: 8 мм, поворачивается на 330°

Оptionальные аксессуары

№	Описание
905338	Кабель Digimatic, плоский прямой, 1 м
905409	Кабель Digimatic, плоский прямой, 2 м
02AZD790F	Кабель U-WAVE T типа F, плоский прямой
21EZA313	USB интерфейс для настройки индикатора через ПК, индикатор ID-C
06AFM380F	Прямое соединение с USB (Digimatic-USB), 2 м, плоский прямой

Расходуемые аксессуары

№	Описание
05SAA217D	Литиевая батарея CR-2032, 1 шт.
901312	Шариковый наконечник, длина 7,3 мм; твердосплавный; метрический



Отсканируйте QR-код с помощью мобильного устройства, чтобы посмотреть видео о средствах измерения на YouTube

*если скорость измерения > 50 мкм/с, возможно неверное отображение максимального значения

Индикаторы ABSOLUTE Digimatic ID-C сигнальные



Серия 543

Эти индикаторы Digimatic с внешним источником питания, N-канальным открытым коллектором и выводом данных ПР/±НЕ.

- Защита от пыли и брызг воды в соответствии с IEC 60529 (эквивалентен IP54).
- Возможность вычисления наибольшего, наименьшего значений и размаха.
- Сохраняет три различных предустановленных значения и настройки допусков.
- Режим измерения с высокой скоростью (с периодом 50 измерений в секунду) обеспечен для надежных измерений максимального, минимального значений и размаха.
- Индикатор позволяет проводить вычисления по формуле Ax . Свободное задание коэффициента A . X = перемещение измерительного штока.
- Аналоговая шкала на дисплее (12 переключаемых разрешений).
- Функция оценки допусков годный/негодный.

Функции	Серия 543
Выходной сигнал: NPN с открытым коллектором, (+NG, OK, -NG)	●
Входной сигнал: Ввод без напряжения, (PRESET_RECALL/ZERO, HOLD_RESET)	●
PRESET (Предустановка) (x3)	●
ZERO / ABS (НУЛЬ/АБС.)	●
Оценка ПР/±НЕ	●
ВКЛ./ВЫКЛ.	●
Переключаемый диапазон аналоговой шкалы	●
Оценка допуска посредством LED	●
Функция блокировки	●
Переключение направления отсчета	●
Функция вычислений	●
Отображение оценки допуска на экране	●
Удержание МАКС./МИН./Размах	●

Спецификация

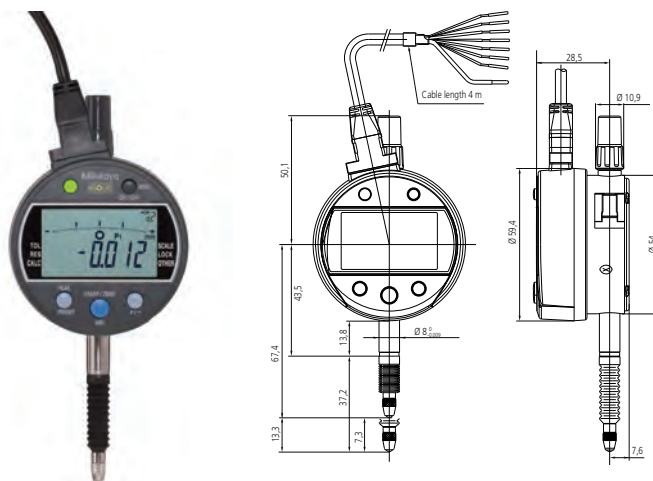
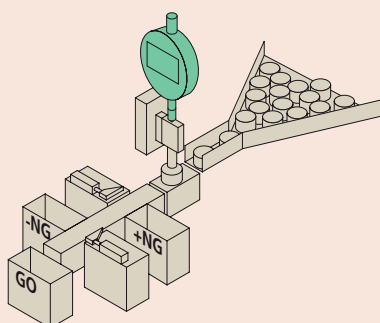
Погрешность	См. перечень техн. хар-к (без учета ошибки квантования)
Измер. усилие	≤ 2,5 Н
Шкала	Линейный датчик ABSOLUTE емкостного типа
Ø гильзы	8 мм
Макс. скорость отклика	Неограничена
Частота отсчетов	100 раз/с (*если скорость перемещения штока превышает 0,1 мм/с, возможно неверное отображение максимального значения.)
Измерительный наконечник	Твердосплавный шарик, резьба М 2,4 x 0,45 мм
Сигнал предупреждения	Низкий заряд батареи, ошибка расчета, ошибка переполнения, ошибка установки допусков
Питание	Постоянный ток 5 - 24 В
Отображение данных	ЖК-дисплей, высота символов: 8 мм
Комплектация	С сигнальным кабелем 4 м. Один конец подключен к индикатору, второй конец без разъема.

Опциональные аксессуары

№	Описание
540774	Тросик подъема стержня, 500 мм
238774	Силиконовый гофрированный уплотнитель для ID-C, ID-N, ID-S
21EZA198	Рычаг подъема стержня, для диапазона 12,7 мм
21EZA105	Ручка подъема стержня, для 12,5 мм, метрические

Расходуемые аксессуары

№	Описание
02ACA376	Резиновый гофрированный уплотнитель, для ID-C, ID-N, ID-S
901312	Шариковый наконечник, длина 7,3 мм; твердосплавный; метрический

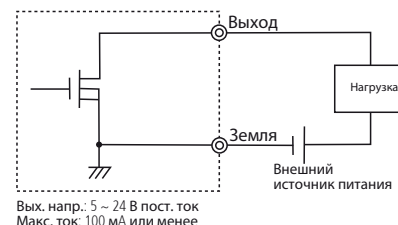
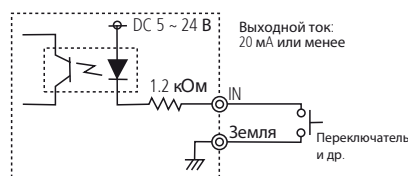


543-350B

Метрические

№	№ с ушком	Диап. изм-й [мм]	Разрешение	Погрешность
543-350B	543-350	12,7	0,001 мм	0,003 мм

Логика вых. сигнала	Название сигнала	Рез.настройки допусков			Синтаксическая ошибка Ошибка переполнения
		-ПР	OK	+ПР	
Отрицат. логика	-ПР (Оранжевый)	Низкий	Высокий	Высокий	Высокий
	OK (Зеленый)	Высокий	Низкий	Высокий	Высокий
	+ПР (Коричневый)	Высокий	Высокий	Низкий	Высокий
Положит. логика	-ПР (Оранжевый)	Высокий	Низкий	Низкий	Низкий
	OK (Зеленый)	Низкий	Высокий	Низкий	Низкий
	+ПР (Коричневый)	Низкий	Низкий	Высокий	Низкий



Индикаторы ABSOLUTE Digimatic ID-N

Серия 543

Эти тонкие индикаторы ABSOLUTE Digimatic отличаются отказоустойчивостью и прочностью. Особенности:

- Компактная конструкция корпуса превосходно подходит для измерений в нескольких точках.
- Датчик ABSOLUTE избавляет вас от необходимости обнуления при каждом включении прибора, что экономит ваше время.
- Превосходная водо- и пылезащита (степень защиты IP66) позволяет использовать инструмент в условиях воздействия брызг СОЖ.
- Переключение ориентации дисплея расширяет возможности монтажа.
- Возможность оценки ПР/±HE при задании допусков.



543-575

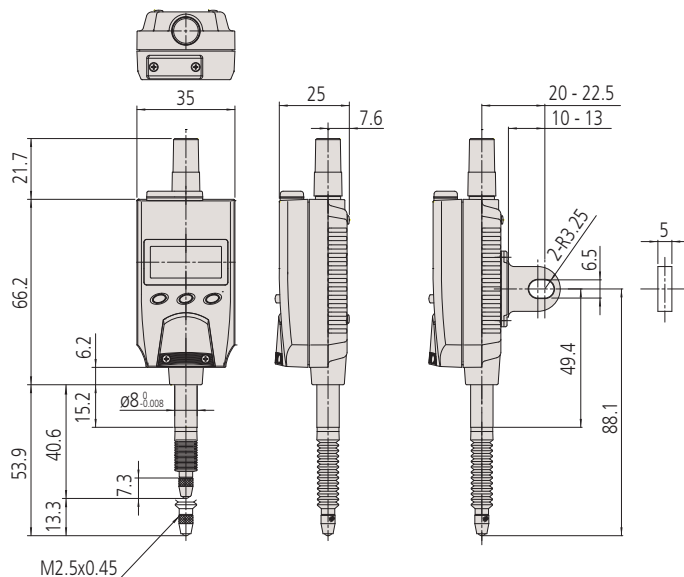
Гибкие возможности установки с переключением ориентации дисплея (использование верхней позиции)



Ширина 35 мм
(60 мм у стандартных индикаторов Digimatic)

Метрические

№	Диал. изм-й [мм]	Разрешение	Погрешность	Измер. усилие [Н]	Масса [г]
543-570	12,7	0,01 мм	0,02 мм	≤ 2,5	130
543-575	12,7	0,01 мм/0,001 мм	0,003/0,01 мм	≤ 2,5	130



Функции	Серия 543
Оценка ПР/±HE	●
Вывод данных Digimatic ВКЛ./ВЫКЛ.	●
DATA/HOLD (Передача данных/ Удержание значения)	●
Предустановка или обнуление по внешнему сигналу	●
Предустановка	●
Переключение направления отсчета	●
Переключаемое разрешение*	●

Спецификация

Погрешность	См. перечень техн. хар-к (без учета ошибки квантования)
Шкала	Линейный датчик ABSOLUTE емкостного типа
Макс. скорость отклика	Неограничена
Ø гильзы	8 мм
Измерительный наконечник	Твердосплавный шарик, резьба М 2,5 x 0,45 мм
Сигнал предупреждения	Низкий заряд батареи, ошибка расчета, ошибка переполнения, ошибка установки допусков
Питание	1 батарея SR-44
Срок службы батареи	Около 7 000 часов
Отображение данных	ЖК-дисплей, высота символов: 6,2 мм

Оptionальные аксессуары

№	Описание
238774	Силиконовый гофрированный уплотнитель для ID-C, ID-N, ID-S
21EZA145	Задняя крышка с ушком, для индикатора ID-N/ID-B, метрический
21EZA105	Ручка подъема стержня, для 12,5 мм, метрические
06AFM380G	Прямое соединение с USB (Digimatic-USB), 2 м, плоский прямой IP тип
Сигнальный кабель Digimatic	
21EAA194	Кабель Digimatic для ID-N/ ID-B, 1 м
21EAA190	Кабель Digimatic для ID-N/ ID-B, 2 м
02AZD790G	Кабель U-WAVE T типа G, плоский прямой IP тип
21EAA210	Цифровой кабель для внешней предустановки/ обнуления, 1 м
21EAA211	Цифровой кабель для внешней предустановки/ обнуления, 2 м

Расходуемые аксессуары

№	Описание
901312	Шариковый наконечник, длина 7,3 мм; твердосплавный; метрический
938882	Батарея SR44, 1,5 В
02ACA376	Резиновый гофрированный уплотнитель, для ID-C, ID-N, ID-S



21EAA194



194EAA210

* тип 0,001 мм

Индикаторы ABSOLUTE Digimatic ID-B

Серия 543

Эти тонкие индикаторы ABSOLUTE Digimatic отличаются отказоустойчивостью и прочностью. Особенности:

- Расположение стержня сзади. Дисплей расположен сверху.
- Компактная конструкция корпуса превосходно подходит для измерений в нескольких точках.
- Датчик ABSOLUTE избавляет вас от необходимости обнуления при каждом включении прибора, что экономит ваше время.
- Переключение ориентации дисплея расширяет возможности монтажа.
- Превосходная водо- и пылезащита (степень защиты IP66) позволяет использовать инструмент в условиях воздействия брызг СОЖ.
- Переключаемое расположение дисплея предоставляет расширяет возможности индикатора.
- Возможность оценки ПР/±НЕ при задании допусков.



ABSOLUTE®
IP66

Функции	Серия 543
Оценка ПР/±НЕ	●
Вывод данных Digimatic ВКЛ./ВЫКЛ.	●
DATA/HOLD (Передача данных/ Удержание значения)	●
Предустановка или обнуление по внешнему сигналу	●
Предустановка	●
Переключение направления отсчета	●
Переключаемое разрешение*	●

Спецификация

Погрешность	См. перечень техн. хар-к (без учета ошибки квантования)
Шкала	Линейный датчик ABSOLUTE емкостного типа
Макс. скорость отклика	Неограничена
Ø гильзы	8 мм
Измерительный наконечник	Твердосплавный шарик, резьба М 2,5 x 0,45 мм
Сигнал предупреждения	Низкий заряд батареи, ошибка расчета, ошибка переполнения, ошибка установки допусков
Питание	1 батарея SR-44
Срок службы батареи	Около 7 000 часов
Отображение данных	ЖК-дисплей, высота символов: 6,2 мм

Опциональные аксессуары

№	Описание
21EAA212	Силиконовый гофрированный уплотнитель, для ID-B, серии 1/2
21EZA145	Задняя крышка с ушком, для индикатора ID-N/ID-B, метрический
06AFM380G	Прямое соединение с USB (Digimatic-USB), 2 м, плоский прямой IP тип
Сигнальный кабель Digimatic	
21EAA194	Кабель Digimatic для ID-N/ ID-B, 1 м
21EAA190	Кабель Digimatic для ID-N/ ID-B, 2 м
02AZD790G	Кабель U-WAVE T типа G, плоский прямой IP тип
21EAA210	Цифровой кабель для внешней предустановки/ обнуления, 1 м
21EAA211	Цифровой кабель для внешней предустановки/ обнуления, 2 м

Расходуемые аксессуары

№	Описание
938882	Батарея SR44, 1,5 В
901312	Шариковый наконечник, длина 7,3 мм; твердосплавный; метрический
125317	Резиновый гофрированный уплотнитель, для ID-B, IP63 серии 2



21EAA194



21EAA210

*тип с 0,001 мм



Гибкие возможности установки с переключением ориентации дисплея (использование верхней позиции)

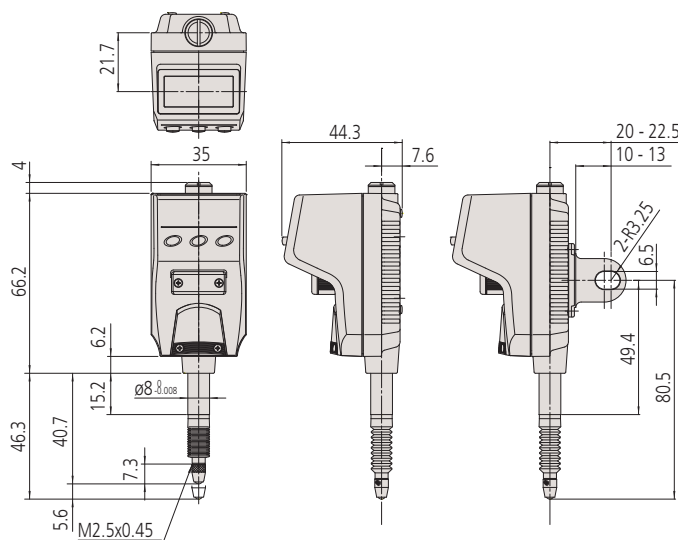
543-580



IP66

Метрические

№	Диап. изм-й [мм]	Разрешение	Погрешность	Измер. усилие [Н]	Масса [г]
543-580	5	0,01 мм	0,02 мм	≤ 2	130
543-585	5	0,01 - 0,001 мм	0,01/0,003 мм	≤ 2	130



Измерительные головки Digimatic ID-H

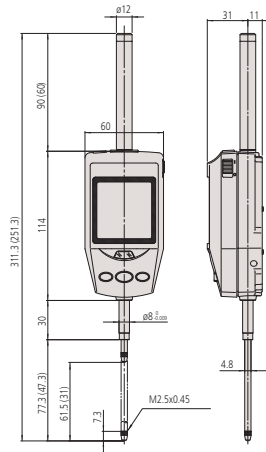
Серия 543

Эти превосходные многофункциональные измерительные головки высокой точности и высокого разрешения 0,0005 мм имеют следующие особенности:

- Двухцветная подсветка дисплея (зеленая и красная) для визуальной оценки погрешности ПР/±НЕ и аналоговая шкала.
- Отображения минимального, максимального значений и амплитуды при измерении.
- Механизм подъема стержня более 30 мм с помощью тросика (опция).
- Удаленное обнуление и предустановка с помощью пульта дистанционного управления (опция).
- Удаленное управление через интерфейс RS-232C и компьютер.
- Внешний источник питания (блок питания).

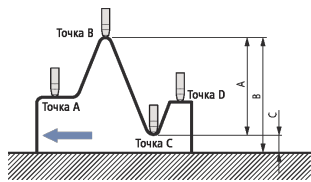


21EZA099
Пульт дистанционного управления:
Экспорт данных
Сброс Макс/Мин/Амплитуды (разница мин/макс)
Переключение Макс/Мин/Амплитуды (разница мин/макс)
Вызов предустановленного значения



Метрические

№	Диап. изм-й [мм]	Погрешность	Измер. усилие [Н]	Масса [г]
543-561D	30,4	0,0015 mm	≤ 2	290
543-563D	60,9	0,0025 mm	≤ 2,5	305



Дисплей переключается с зеленого на красный, если превышен верхний или нижний допуск



Измерение макс./мин. значения или биения (амплитуды)



Отсканируйте QR-код с помощью мобильного устройства, чтобы посмотреть видео о средствах измерения на YouTube

Функции	Серия 543
ZERO (НОЛЬ)	●
Оценка ПР/±НЕ	●
Вывод данных Digimatic	●
Вывод данных Digimatic ВКЛ./ВЫКЛ.	●
DATA/HOLD (Передача данных/ Удержание значения)	●
Вывод данных* RS-232C	●
Переключаемый диапазон аналоговой шкалы	●
Значения макс./мин./биение	●
Ввод данных* RS-232C	●
Функция блокировки	●
Предустановка	●
Переключение направления отсчета	●
Переключаемое разрешение	●

Спецификация

Разрешение	0,001 мм/0,0005 мм
Погрешность	См. перечень техн. хар-к (без учета ошибки квантования)
Шкала	Фотоэлектрический линейный датчик
Ø гильзы	8 мм
Макс. скорость отклика	1000 мм/с
Измерительный наконечник	Твердосплавный шарик, резьба М 2,5 x 0,45 мм
Сигнал предупреждения	Низкий заряд батареи, ошибка расчета, ошибка переполнения, ошибка установки допусков
Питание	Блок питания 6В DC, 2А
Отображение данных	ЖК-дисплей, высота символов: 9,5 мм

Стандартные аксессуары

№	Описание
06AEG180D	Блок питания, 6В 2А, тип СЕЕ
137693	Ручка подъема стержня

Оptionальные аксессуары

№	Описание
21EZA099	Пульт дистанционного управления, для индикатора ID-H
540774	Тросик подъема стержня, 500 мм
21EZA101	Ручка подъема стержня, для индикатора ID-H
Сигнальный кабель Digimatic	
936937	Кабель Digimatic, плоский 10-контактный, 1 м
965014	Кабель Digimatic, плоский 10-контактный, 2 м
02AZD790D	Кабель U-WAVE T типа D, плоский 10-контактный
21EAA130	Кабель RS-232C для ID-H, 1 м
21EAA131	Кабель RS-232C для ID-H, 2 м
06AFM380D	Прямое соединение с USB (Digimatic-USB), плоский 10-контактный, 2 м

540774: макс. перемещение 30 мм

Расходуемые аксессуары

№	Описание
901312	Шариковый наконечник, длина 7,3 мм; твердосплавный; метрический
011511-1	Батарея LR03 (AAA), 4x

* RS-232 Ввод/Вывод

Подключите прибор к внешнему устройству, например, к ПК с помощью специального кабеля RS-232 (дополнительная принадлежность). С этим соединением можно выполнить начальную настройку прибора, управление переключением режима измерения и т.д., и обработку, например, передачу данных измерений.

Измерительные головки ABSOLUTE Digimatic ID-F

ABSOLUTE®

Функции	Серия 543
ZERO / ABS (НУЛЬ/АБС.)	●
Оценка ПР/±НЕ	●
Вывод данных Digimatic	●
Вывод данных Digimatic ВКЛ./ВЫКЛ.	●
Переключаемый диапазон аналоговой шкалы	●
Значения макс./мин./биение	●
Функция блокировки	●
Функция блокировки	●
Предустановка	●
Переключение направления отсчета	●
Переключаемое разрешение	●

Спецификация

Погрешность	См. перечень техн. хар-к (без учета ошибки квантования)
Разрешение	0,001 мм/0,01 мм
Шкала	Линейный датчик ABSOLUTE емкостного типа
Ø гильзы	8 мм
Макс. скорость отклика	Неограничена
Измерительный наконечник	Твердосплавный шарик, резьба М 2,5 x 0,45 мм
Сигнал предупреждения	Ошибка расчета, ошибка переполнения, ошибка установки допусков
Питание	Блок питания 9В DC, 500мА
Отображение данных	ЖК-дисплей, высота символов: 8,5 мм

Стандартные аксессуары

№	Описание
06AEG302D	Блок питания 9В, 500 мА, тип СЕЕ
137693	Ручка подъема стержня

Оptionальные аксессуары

№	Описание
540774	Тросик подъема стержня, 500 мм
02ACA571	Дополнительная пружина для стержня, для диапазона 25,4 мм
02ACA773	Дополнительная пружина для стержня, для диапазона 50 мм

Сигнальный кабель Digimatic

936937	Кабель Digimatic, плоский 10-контактный, 1 м
965014	Кабель Digimatic, плоский 10-контактный, 2 м
02AZD790D	Кабель U-WAVE Т типа D, плоский 10-контактный
06AFM380D	Прямое соединение с USB (Digimatic-USB), плоский 10-контактный, 2 м

540774 : макс. перемещение 12 мм
02ACA571/02ACA773 : требуется при размещении индикатора штоком вверх

Для прямого соединения с USB-интерфейсом: требуются ножной переключатель (937179Т), адаптер (06ADV384) для ножного переключателя и ПО USB-ТРАК (06AEN846).

Расходуемые аксессуары

№	Описание
901312	Шариковый наконечник, длина 7,3 мм; твердосплавный; метрический

Серия 543

Эти превосходные многофункциональные измерительные головки ABSOLUTE Digimatic имеют следующие особенности:

- Двухцветная подсветка дисплея (зеленая и красная) для визуальной оценки погрешности ПР/±НЕ и аналоговая шкала.
- Отображения минимального, максимального значений и амплитуды при измерении.
- Внешний источник питания (блок питания).



543-551D

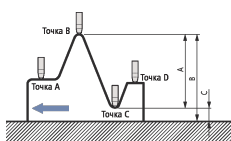
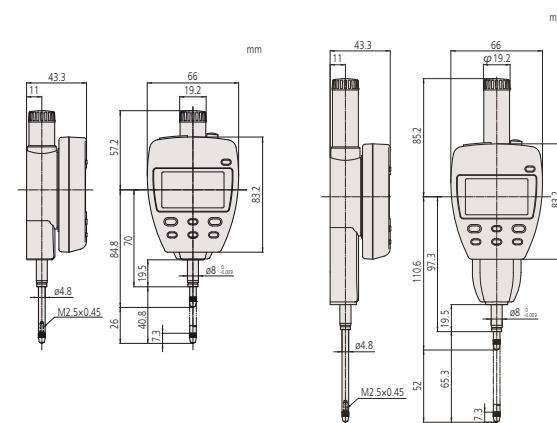
543-553D



Визуальная оценка погрешностей

Метрические

№	Диап. изм-й [мм]	Погрешность	Измер. усилие [Н]	Масса [г]
543-551D	25,4	0,003 мм	≤ 1,8	240
543-557D	50,8	0,003 мм	≤ 2,3	330
543-553D	50,8	0,006 мм	≤ 2,3	330



Индикаторы часового типа серии 1

Серия 1

Эти компактные метрические индикаторы с циферблатом малого диаметра имеют следующие особенности:

- Идеальны для применения в ограниченном пространстве.
- Циферблаты $\varnothing 31$ мм, $\varnothing 36$ мм, $\varnothing 40$ мм.



1913T-10



1003TB



1109S-10

Метрические

№	№ с ушком	Диап. изм-й [мм]	Диапазон на 1 оборот	Цена деления	Шкала	Измер. усилие [Н]
1913TB-10	1913T-10	0,5	0,2 мм	0,002 мм	0-100-0	0,3 - 1,8
1109SB-10	1109S-10	1	0,2 мм	0,001 мм	0-100-0	0,4 - 1,5
1013SB-10	1013S-10	1	0,2 мм	0,002 мм	0-100-0	0,4 - 1,5
1911TB-10	1911T-10	2,5	1 мм	0,01 мм	0-50-0	0,3 - 1,8
1124SB	1124S	3,5	0,5 мм	0,005 мм	0-50 (50-0)	0,4 - 1,4
1003TB	1003T	4	1 мм	0,01 мм	0-50-0	0,3 - 1,4

№	Масса с ушком/плоск. [г]	A [мм]	B [мм]	C [мм]	D [мм]	E [мм]	F [мм]	G [мм]	H [мм]	I [мм]
1913TB-10	50/46	15,5	39,4	31	12,5	19,4	15,2	8,9	30	6
1109SB-10	95/75	32,5	49	40	14,5	20	13,8	15,2	38	6,6
1013SB-10	95/75	32,5	49	40	14,5	20	13,8	15,2	38	6,6
1911TB-10	50/46	15,5	42	31	12,5	19,4	15,1	11,5	30	6
1124SB	90/70	32,5	46	40	14,5	20	13,8	12,2	38	6,6
1003TB	51/48	18	40,3	36	13	15	9,5	12,8	32	6

№	DIN 878 (1983)			EN ISO 463					
	fe МКМ	fges МКМ	fu МКМ	Ошибки показаний в диапазоне			Повторяемость МКМ	Погрешность гистерезиса МКМ	
				На 1/10 оборота МКМ	На 1/2 оборота МКМ	На 1 обороте МКМ			
1913TB-10	5	7	2	2,5	4,5	5	1	2,5	
1109SB-10	4	6	2	2,5	4	4,5	5	2	
1013SB-10	8	4	2	2,5	4	4,5	6	2	
1911TB-10	10	13	3	6,5	10	11	3	3,5	
1124SB	12	14	3	5	8	9	3	3	
1003TB	12	13	3	6	9	10	3	3,5	

		Серия 1					
		1003TB	1911TB-10	1913TB-10	1013SB-10	1109SB-10	1124SB
Функции							
	Двунаправленная шкала	●	●	●	●	●	●
	Непрерывная шкала						●
	Ударопрочный				●		
	Подшипники на камнях		●		●		

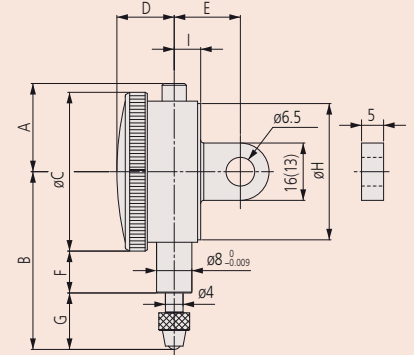
Расходуемые аксессуары

№	Описание
21AZA319	Шариковый наконечник, длина 8,3 мм, метрический
901312	Шариковый наконечник, длина 7,3 мм; твердосплавный; метрический

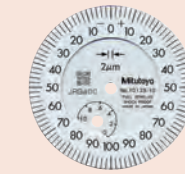
901312 : для 1109S-10 / 1013S-10 / 1124S

21AZA319 : для 1913T-10 / 1911T-10 / 1003T-10

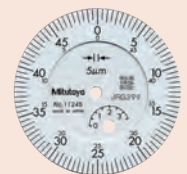
Описание принадлежностей и измерительных наконечников см. в конце раздела "Индикаторы часового типа".



1911T-10



1013S-10



1124S

Индикаторы часового типа серии 1

Серия 1

Эти компактные метрические индикаторы с циферблатом малого диаметра имеют следующие особенности:

- Идеальны для применения в ограниченном пространстве.
- Циферблат $\varnothing 40$ мм.



10445(B)-60

Серия 1		1040SB	1044SB	1044SB-60	1044SB-15	1041SB	1045SB
Функции							
	Двунаправленная шкала						
	Непрерывная шкала						
	Подшипники на камнях						
	IP63						
	Широкая шкала						

Расходуемые аксессуары

№	Описание
901312	Шариковый наконечник, длина 7,3 мм; твердосплавный; метрический
136838	Резиновый гофрированный уплотнитель, IP63 серия 1
902119	Шариковый наконечник, длина 8,3 мм; водонепроницаемый; метрический

136838 и 902119 : для 10445-60 (модель IP)

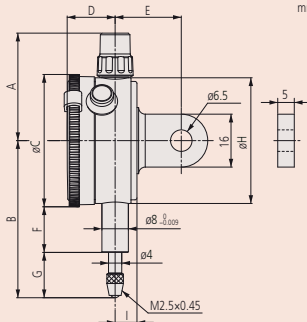
Описание принадлежностей и измерительных наконечников см. в конце раздела "Индикаторы часового типа".



10445-60
IP63



10445-15
mm



10445



10455



10405

Метрические

№	№ с ушком	Диап. изм-й [мм]	Диапазон на 1 оборот	Цена деления	Шкала	Измер. усилие [Н]
1040SB	10405	3,5	0,5 мм	0,01 мм	0-50 (50-0)	0,4 - 1,4
1041SB	10415	3,5	0,5 мм	0,01 мм	0-25-0	0,4 - 1,4
1044SB	10445	5	1 мм	0,01 мм	0-100 (100-0)	0,4 - 1,4
1044SB-15	10445-15	5	1 мм	0,01 мм	0-100 (100-0)	0,1 - 0,4
1044SB-60	10445-60	5	1 мм	0,01 мм	0-100 (100-0)	0,4 - 2
1045SB	10455	5	1 мм	0,01 мм	0-50-0	0,4 - 1,4

1044SB-15: Модель с малым измерительным усилием. Применять только в вертикальном положении (измерительный наконечник направлен вниз)

№	Масса с ушком/плоск. [г]	A [мм]	B [мм]	C [мм]	D [мм]	E [мм]	F [мм]	G [мм]	H [мм]	I [мм]
1040SB	90/70	32,5	46	40	14,5	20	13,8	12,2	38	6,6
1041SB	90/70	32,5	46	40	14,5	20	13,8	12,2	38	6,6
1044SB	90/70	32,5	47,5	40	14,5	20	13,8	13,7	38	6,6
1044SB-15	90/70	32,5	47,5	40	14,5	20	13,8	13,7	38	6,6
1044SB-60	90/70	32,5	57	40	14,5	20	12,2	24,8	38	6,6
1045SB	90/70	32,5	47,5	40	14,5	20	13,8	13,7	38	6,6

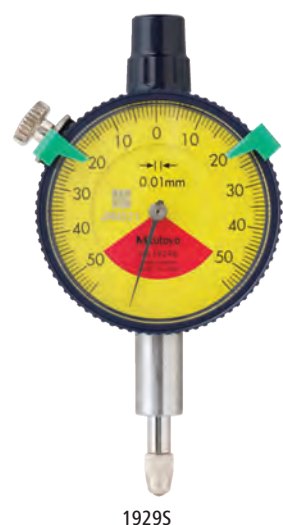
№	DIN 878 (1983)			EN ISO 463					
	fe	fges	fu	Ошибки показаний в диапазоне			Повторяемость	Погрешность гистерезиса	
				На 1/10 оборота	На 1/2 оборота	На 1 обороте			
1040SB	12 МКМ	14 МКМ	3 МКМ	5 МКМ	8 МКМ	9 МКМ	12 МКМ	3 МКМ	3 МКМ
1041SB	12 МКМ	14 МКМ	3 МКМ	5 МКМ	8 МКМ	9 МКМ	12 МКМ	3 МКМ	3 МКМ
1044SB	12 МКМ	14 МКМ	3 МКМ	5 МКМ	9 МКМ	10 МКМ	12 МКМ	3 МКМ	3 МКМ
1044SB-15	12 МКМ	14 МКМ	3 МКМ	5 МКМ	9 МКМ	10 МКМ	12 МКМ	3 МКМ	3 МКМ
1044SB-60	12 МКМ	14 МКМ	3 МКМ	5 МКМ	9 МКМ	10 МКМ	12 МКМ	3 МКМ	3 МКМ
1045SB	12 МКМ	14 МКМ	3 МКМ	5 МКМ	9 МКМ	10 МКМ	12 МКМ	3 МКМ	3 МКМ

Индикаторы часового типа однооборотные серии 1

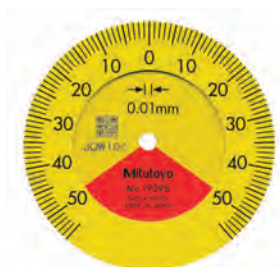
Серия 1

Эти компактные индикаторы часового типа имеют следующие преимущества:

- Ограничение вращения в один оборот избавляет от ошибок считывания, которые могут произойти при использовании индикаторов с многооборотными циферблатами.
- Циферблат $\varnothing 40$ мм.



1929S



1929S-62



1900S-72

Метрические

№	№ с ушком	Диапазон [мм]	Диапазон на 1 оборот	Цена деления	Шкала	Измер. усилие [Н]
1929SB	1929S	1 (ход: 3,5)	1,4 мм	0,01 мм	50-0-50	0,4 - 1,4
1929SB-62	1929S-62	1 (ход: 3,5)	1,4 мм	0,01 мм	50-0-50	0,4 - 1,4
1900SB-72	1900S-72	0,1 (ход: 2)	0,14 мм	0,001 мм	50-0-50	0,4 - 1,4

№	Масса с ушком/плоск. [г]	A [мм]	B [мм]	C [мм]	D [мм]	E [мм]	F [мм]	H [мм]	G [мм]	I [мм]
1929SB	90/70	32,5	47,5	40	14,5	20	13,8	38	13,7	6,6
1929SB-62	90/70	32,5	47,5	40	14,5	20	13,8	38	13,7	6,6
1900SB-72	95/75	32,5	53,5	40	14,5	20	16,8	38	16,7	6,6

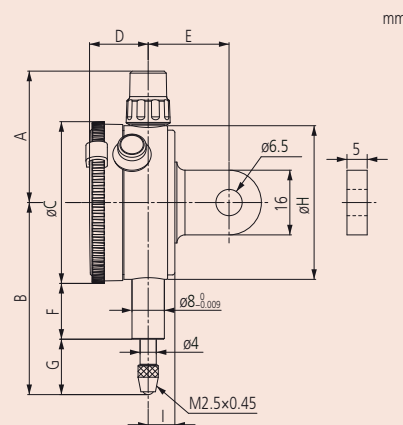
№	DIN 878 (1983)			EN ISO 463					
	fe МКМ	fges МКМ	fu МКМ	Ошибки показаний в диапазоне			Повторяемость МКМ	Погрешность гистерезиса МКМ	
				На 1/10 оборота МКМ	На 1/2 оборота МКМ	На 1 обороте МКМ			
1929SB	10	13	3	5			9	3	3
1929SB-62	10	13	3	5			9	3	3
1900SB-72	3	5	2	2			4	1	2

Серия 1			
Функции	1900SB-72	1929SB	1929SB-62
Двухнаправленная шкала	<input checked="" type="checkbox"/>	<input checked="" type="checkbox"/>	<input checked="" type="checkbox"/>
Однооборотная шкала	<input checked="" type="checkbox"/>	<input checked="" type="checkbox"/>	<input checked="" type="checkbox"/>
Ударопрочный	<input checked="" type="checkbox"/>	<input checked="" type="checkbox"/>	<input checked="" type="checkbox"/>
Подшипники на камнях	<input checked="" type="checkbox"/>	<input checked="" type="checkbox"/>	<input checked="" type="checkbox"/>
Защита IP52	<input checked="" type="checkbox"/>	<input checked="" type="checkbox"/>	<input checked="" type="checkbox"/>

Расходуемые аксессуары

№	Описание
901312	Шариковый наконечник, длина 7,3 мм; твердосплавный; метрический

Описание принадлежностей и измерительных наконечников см. в конце раздела "Индикаторы часового типа".



Индикаторы часового типа серии 2

Серия 2

Это стандартные метрические индикаторы часового типа с ценой деления 0,01 мм, циферблатом ø57 мм, диапазоном измерений 5 мм/10 мм.



20445(B)-60

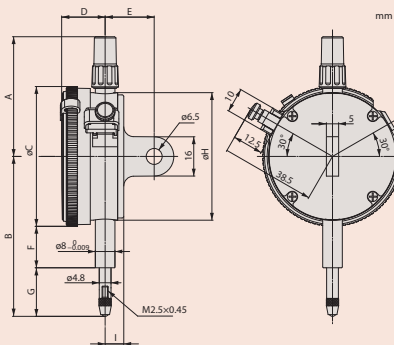
Серия 2		20445B	20445B-60	20445B-09	20455B
Функции					
	Двунаправленная шкала				
	Непрерывная шкала				
	Ударопрочный				
	Защита IP64				

Расходуемые аксессуары

№	Описание
901312	Шариковый наконечник, длина 7,3 мм; твердосплавный; метрический
902119	Шариковый наконечник, длина 8,3 мм; водонепроницаемый; метрический
125317	Резиновый гофрированный уплотнитель, для ID-B, IP63 серии 2

902119 и 125317 : для 20445-60 (модель IP)

Описание принадлежностей и измерительных наконечников см. в конце раздела "Индикаторы часового типа".



20445



20445-60



20455

Метрические

№	№ с ушком	Диап. изм-й [мм]	Диапазон на 1 оборот	Цена деления	Шкала	Измер. усилие [Н]
20445B	20445	5	1 мм	0,01 мм	0-100 (100-0)	0,4 - 1,4
20445B-09	20445-09	5	1 мм	0,01 мм	0-100 (100-0)	0,4 - 1,4
20445B-60	20445-60	5	1 мм	0,01 мм	0-100 (100-0)	0,4 - 2,5
20455B	20455	5	1 мм	0,01 мм	0-50-0	0,4 - 1,4

№	Масса с ушком/плоск. [г]	A [мм]	B [мм]	C [мм]	D [мм]	E [мм]	F [мм]	H [мм]	G [мм]	I [мм]
20445B	145/136	48,8	65,2	57	17,7	20	16,9	52	19,8	7,6
20445B-09	147/138	48,8	65,2	57	17,7	20	16,9	52	19,8	7,6
20445B-60	147/138	48,8	70	57	17,7	20	12,3	52	29,2	7,6
20455B	145/136	48,8	65,2	57	17,7	20	16,9	52	19,8	7,6

№	DIN 878 (1983)			EN ISO 463					
	fe	fges	fu	Ошибки показаний в диапазоне				Повторяемость	Погрешность гистерезиса
				На 1/10 оборота	На 1/2 оборота	На 1 обороте	Диапазон измерений		
20445B	10 МКМ	13 МКМ	3 МКМ	5 МКМ	9 МКМ	10 МКМ	12 МКМ	3 МКМ	3 МКМ
20445B-09	10 МКМ	13 МКМ	3 МКМ	5 МКМ	9 МКМ	10 МКМ	12 МКМ	3 МКМ	3 МКМ
20445B-60	10 МКМ	13 МКМ	3 МКМ	5 МКМ	9 МКМ	10 МКМ	12 МКМ	3 МКМ	3 МКМ
20455B	10 МКМ	13 МКМ	3 МКМ	5 МКМ	9 МКМ	10 МКМ	12 МКМ	3 МКМ	3 МКМ

Индикаторы часового типа серии 2

Серия 2

Это стандартные метрические индикаторы часового типа с ценой деления 0,01 мм, циферблатом ø57 мм, диапазоном измерений 10 мм.



20465(B)-60



20465



29025



20475

Метрические

№	№ с ушком	Диап. изм-й [мм]	Диапазон на 1 оборот	Цена деления	Шкала	Измер. усилие [Н]
20465B	20465	10	1 мм	0,01 мм	0-100 (100-0)	0,4 - 1,4
20465B-09	20465-09	10	1 мм	0,01 мм	0-100 (100-0)	0,4 - 1,4
20465B-60	20465-60	10	1 мм	0,01 мм	0-100 (100-0)	0,4 - 2,5
23105B-10	23105-10	10	1 мм	0,01 мм	0-100 (100-0)	0,4 - 1,4
29025B	29025	10	1 мм	0,01 мм	100-0	0,4 - 1,4
20475B	20475	10	1 мм	0,01 мм	0-50-0	0,4 - 1,4

№	Масса с ушком/плоск. [г]	A [мм]	B [мм]	C [мм]	D [мм]	E [мм]	F [мм]	H [мм]	G [мм]	I [мм]
20465B	144/135	48,8	65,2	57	17,7	20	16,9	52	19,8	7,6
20465B-09	146/137	48,8	65,2	57	17,7	20	16,9	52	19,8	7,6
20465B-60	146/137	48,8	70	57	17,7	20	12,3	52	29,2	7,6
23105B-10	146/137	48,8	65,2	57	17,7	20	16,9	52	19,8	7,6
29025B	144/135	48,8	65,2	57	17,7	20	16,9	52	19,8	7,6
20475B	144/135	48,8	65,2	57	17,7	20	16,9	52	19,5	7,6

№	DIN 878 (1983)			EN ISO 463					
	fe МКМ	fges МКМ	fu МКМ	Ошибки показаний в диапазоне				Повторяемость МКМ	Погрешность гистерезиса МКМ
				На 1/10 оборота МКМ	На 1/2 оборота МКМ	На 1 обороте МКМ	Диапазон измерений МКМ		
20465B	12	15	3	5	9	10	13	3	3
20465B-09	15	17	3	5	9	10	15	3	3
20465B-60	12	15	3	5	9	10	13	3	3
23105B-10	12	15	3	5	9	10	15	3	3
29025B	12	15	3	5	9	10	13	3	3
20475B	12	15	3	5	9	10	13	3	3

Серия 2						
Функции	20465B	20465B-60	23105B-10	20465B-09	29025B	20475B
Двунаправленная шкала						
Непрерывная шкала						
Обратный отсчет						
Ударопрочный						
Подшипники на камнях						
Защита IP64						
Соосный счетчик оборотов						

Расходуемые аксессуары

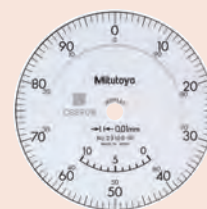
№	Описание
901312	Шариковый наконечник, длина 7,3 мм; твердосплавный; метрический
902119	Шариковый наконечник, длина 8,3 мм; водонепроницаемый; метрический
125317	Резиновый гофрированный уплотнитель, для ID-B, IP63 серии 2

902119 и 125317 : для 20465-60 (модель IP)

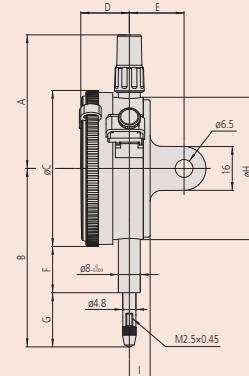
Описание принадлежностей и измерительных наконечников см. в конце раздела "Индикаторы часового типа".



20465-60



23105-10



Индикаторы часового типа серии 2

Серия 2

Это стандартные метрические индикаторы часового типа с ценой деления 0,001 мм или 0,005 мм, циферблатом $\varnothing 57$ мм, диапазоном измерений 2 мм или 5 мм.



Метрические

№	№ с ушком	Диап. изм-й [мм]	Диапазон на 1 оборот	Цена деления	Шкала	Измер. усилие [Н]
2113SB-10	2113S-10	2	0,2 мм	0,001 мм	0-100-0	0,4 - 1,5
2118SB-10	2118S-10	5	0,2 мм	0,001 мм	0-100-100	0,4 - 1,5
2119SB-10	2119S-10	5	0,2 мм	0,001 мм	0-100-0	0,4 - 1,5
2124SB-10	2124S-10	5	0,5 мм	0,005 мм	0-50 (50-0)	0,4 - 1,5

№	Масса с ушком/плоск. [г]	A [мм]	B [мм]	C [мм]	D [мм]	E [мм]	F [мм]	H [мм]	G [мм]	I [мм]
2113SB-10	148/139	48,8	61	57	17,7	20	16,9	52	15,6	7,6
2118SB-10	146/137	48,8	60,3	57	17,7	20	16,9	52	14,9	7,6
2119SB-10	146/137	48,8	60,3	57	17,7	20	16,9	52	14,9	7,6
2124SB-10	146/137	48,8	60,3	57	17,7	20	16,9	52	14,9	7,6

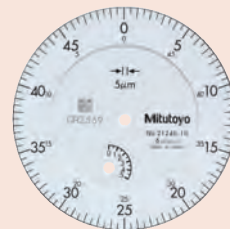
№	DIN 878 (1983)			EN ISO 463					
	fe МКМ	fges МКМ	fu МКМ	Ошибки показаний в диапазоне				Повторяемость МКМ	Погрешность гистерезиса МКМ
				На 1/10 оборота МКМ	На 1/2 оборота МКМ	На 1 обороте МКМ	Диапазон измерений МКМ		
2113SB-10	5	7	2	2,5	4	4,5	7	1	2
2118SB-10	8	10	2	4	6	6,5	10	1,5	2,5
2119SB-10	8	10	2	4	6	6,5	10	1,5	2,5
2124SB-10	10	5	3	5	9	10	11	2	3

Серия 2				
Функции	2113SB-10	2119SB-10	2118SB-10	2124SB-10
Двухнаправленная шкала	●	●		●
Непрерывная шкала				●
Ударопрочный	●			
Подшипники на камнях	●	●	●	●

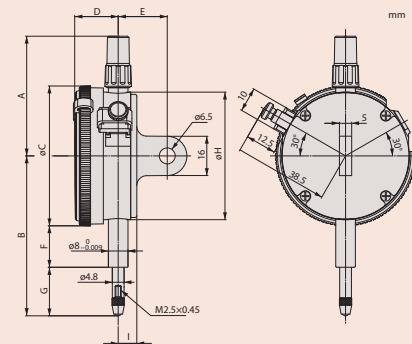
Расходуемые аксессуары

№	Описание
901312	Шариковый наконечник, длина 7,3 мм; титановый; метрический

Описание принадлежностей и измерительных наконечников см. в конце раздела "Индикаторы часового типа".



2124S



Индикаторы часового типа с диапазоном 20 мм серии 2



IP64
2050S(B)-60

Серия 2

Эти стандартные метрические индикаторы часового типа имеют следующие особенности:

- Диапазон измерений 20 мм.
- Циферблат $\varnothing 57$ мм, цена деления 0,01 мм.



2050S



2320S-10

Метрические

№	№ с ушком	Диап. изм-й [мм]	Диапазон на 1 оборот	Цена деления	Шкала	Измер. усилие [Н]
2050SB	2050S	20	1 мм	0,01 мм	0-100 (100-0)	0,4 - 2
2050SB-60	2050S-60	20	1 мм	0,01 мм	0-100 (100-0)	0,4 - 2,5
2050SB-19	2050S-19	20	1 мм	0,01 мм	0-100 (100-0)	0,4 - 2
2320SB-10	2320S-10	20	1 мм	0,01 мм	0-100 (100-0)	0,4 - 2

№	Масса с ушком/плоск. [г]	A [мм]	B [мм]	C [мм]	D [мм]	E [мм]	F [мм]	H [мм]	G [мм]	I [мм]
2050SB	149/140	38,8	75,2	57	17,7	20	16,9	52	29,8	7,6
2050SB-60	155/146	38,8	75,2	57	17,7	20	12,3	52	29,8	7,6
2050SB-19	149/140	38,8	75,2	57	17,7	20	16,9	52	29,8	7,6
2320SB-10	150/141	38,8	75,2	57	17,7	20	16,9	52	29,8	7,6

№	DIN 878 (1983)			EN ISO 463					
	fe	fges	fu	Ошибки показаний в диапазоне			Повторяемость	Погрешность гистерезиса	
				На 1/10 оборота	На 1/2 оборота	На 1 обороте			
2050SB	25	30	4	6	10	11	20	3	4
2050SB-60	25	30	4	6	10	11	20	3	4
2050SB-19	25	30	4	6	10	11	20	3	4
2320SB-10	25	30	4	6	10	11	20	3	4

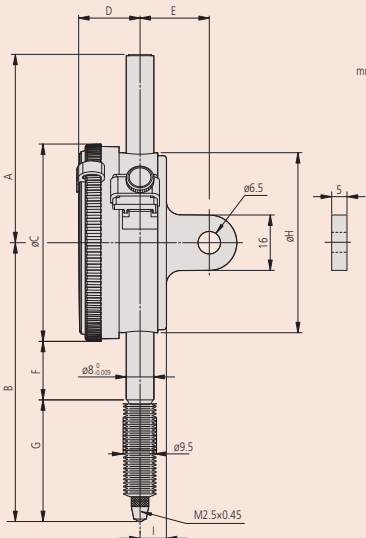
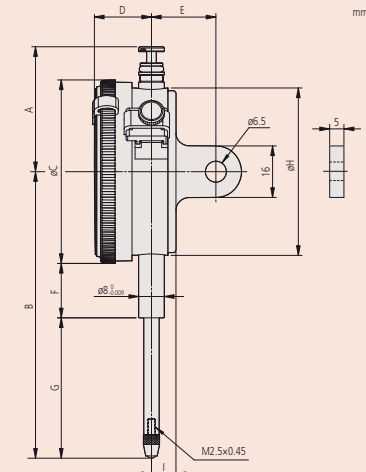
Серия 2		2050SB	2320SB-10	2050SB-60	2050SB-19
Функции					
	Непрерывная шкала	●	●	●	●
	Ударопрочный				●
	Подшипники на камнях	●	●	●	●
	Защита IP64			●	
	Амортизированный измерит. наконечник	●	●	●	●
	Соосный счетчик оборотов		●		

Расходуемые аксессуары

№	Описание
901312	Шариковый наконечник, длина 7,3 мм; твердосплавный; метрический
21AZA321	Шариковый наконечник, длина 19,3 мм, водонепроницаемый, метрический
136071	Резиновый гофрированный уплотнитель, IP64 серии 2

21AZA321 и 136071 : для 2050S-60 (модель IP)

Описание принадлежностей и измерительных наконечников см. в конце раздела "Индикаторы часового типа".



2050SB-60

Индикаторы часового типа с диапазоном 30 мм серии 2

Серия 2

Эти стандартные метрические индикаторы часового типа имеют следующие особенности:

- Диапазон измерений 30 мм.
- Циферблат $\varnothing 57$ мм, цена деления 0,01 мм.



2052S-19



2952S



2330S-10

Метрические

№	№ с ушком	Диап. изм-й [мм]	Диапазон на 1 оборот	Цена деления	Шкала	Измер. усилие [Н]
2052SB	2052S	30	1 мм	0,01 мм	0-100 (100-0)	0,4 - 2,5
2052SB-19	2052S-19	30	1 мм	0,01 мм	0-100 (100-0)	0,4 - 2,5
2330SB-10	2330S-10	30	1 мм	0,01 мм	0-100 (100-0)	0,4 - 2,5
2952SB	2952S	30	1 мм	0,01 мм	100-0	0,4 - 2,5

№	Масса с ушком/плоск. [г]	A [мм]	B [мм]	C [мм]	D [мм]	E [мм]	F [мм]	H [мм]	G [мм]	I [мм]
2052SB	152/143	38,8	88,7	57	17,7	20	16,9	52	43,3	7,6
2052SB-19	152/143	38,8	88,7	57	17,7	20	16,9	52	43,3	7,6
2330SB-10	150/141	38,8	88,7	57	17,7	20	16,9	52	43,3	7,6
2952SB	152/143	38,8	88,7	57	17,7	20	16,9	52	43,3	7,6

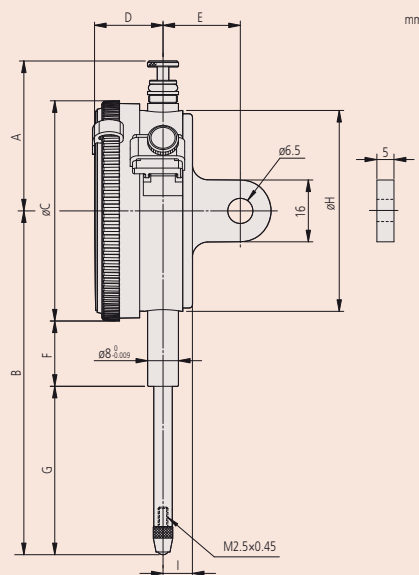
№	DIN 878 (1983)			EN ISO 463					
	fe МКМ	fges МКМ	fu МКМ	Ошибки показаний в диапазоне				Повторяемость МКМ	Погрешность гистерезиса МКМ
				На 1/10 оборота МКМ	На 1/2 оборота МКМ	На 1 обороте МКМ	Диапазон измерений МКМ		
2052SB	30	35	4	7	11	12	25	3	5
2052SB-19	30	35	4	7	11	12	25	3	5
2330SB-10	30	35	4	7	11	12	25	3	5
2952SB	30	35	4	7	11	12	25	3	5

		Серия 2			
		2052SB	2330SB-10	2052SB-19	2952SB
Функции					
	Непрерывная шкала	●	●	●	
	Обратный отсчет				●
	Ударопрочный			●	
	Подшипники на камнях	●	●	●	●
	Амортизированный измерит. наконечник	●	●	●	●
	Соосный счетчик оборотов		●		

Расходуемые аксессуары

№	Описание
901312	Шариковый наконечник, длина 7,3 мм; твердосплавный; метрический

Описание принадлежностей и измерительных наконечников см. в конце раздела "Индикаторы часового типа".



Специализированные индикаторы часового типа серии 2



Серия 2

Эти индикаторы специального исполнения имеют следующие особенности:
 – Стандартный размер
 – Циферблат $\varnothing 57$ мм, цена деления 0,01 мм.

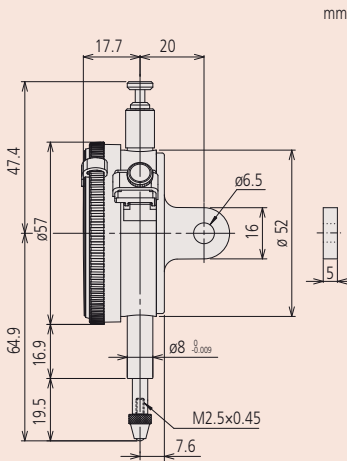
Серия 2	
Функции	2046SB-80 / 2048SB-10
Двухнаправленная шкала	<input checked="" type="checkbox"/>
Непрерывная шкала	<input checked="" type="checkbox"/>
Подшипники на камнях	<input checked="" type="checkbox"/>
Удержание пикового значения	<input checked="" type="checkbox"/>
Соосный счетчик оборотов	<input checked="" type="checkbox"/>
Регулируемая стрелка	<input checked="" type="checkbox"/>

Расходуемые аксессуары

№	Описание
21AZA319	Шариковый наконечник, длина 8,3 мм, метрический
901312	Шариковый наконечник, длина 7,3 мм; твердосплавный; метрический

901312 - для 2046S-80
 21AZA319 - для 2048S-10

Описание принадлежностей и измерительных наконечников см. в конце раздела "Индикаторы часового типа".

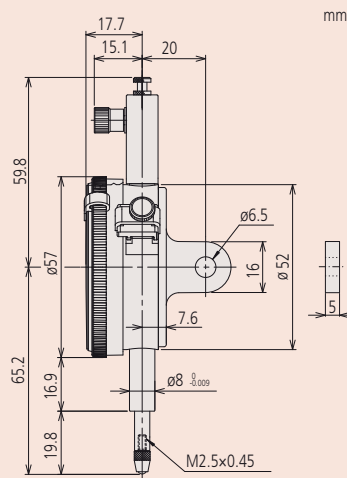


mm

2048S-10

Метрические

№	№ с ушком	Диап. изм-й [мм]	Диапазон на 1 оборот	Цена деления	Шкала	Измер. усилие [Н]	Масса с ушком/плоск. [г]
2048SB-10	2048S-10	10	1 мм	0,01 мм	0-100 (100-0)	0,4 - 1,4	144/135
2046SB-80	2046S-80	10	1 мм	0,01 мм	0-100 (100-0)	0,4 - 5	158/149



mm

2046S-80

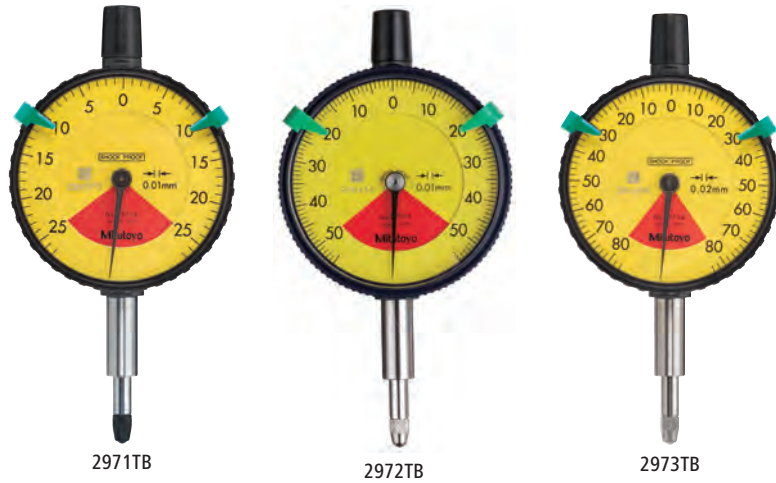
№	DIN 878 (1983)			EN ISO 463					
	fe	fges	fu	Ошибки показаний в диапазоне			Повторяемость	Погрешность гистерезиса	
мкм	мкм	мкм	На 1/10 оборота	На 1/2 оборота	На 1 обороте	Диапазон измерений			
2048SB-10	15	17	3	5	9	10	15	3	3
2046SB-80	12	15	3	5	9	10	15		

Индикаторы часового типа однооборотные серии 2

Серия 2

Эти легкие однооборотные индикаторы часового типа предназначены для безошибочного считывания. Особенности:

- Ограничение вращения в один оборот избавляет от ошибок считывания, которые могут произойти при использовании индикаторов с многооборотными циферблатами.
- Цена деления 0,01 мм или 0,02 мм.

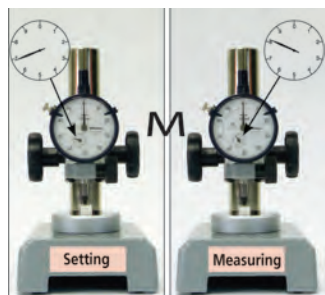


Метрические

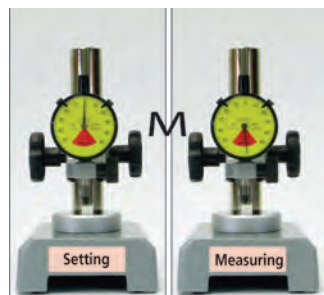
№	Диапазон [мм]	Диапазон на 1 оборот	Цена деления	Шкала	Измер. усилие [Н]
2971TB	0,5 (ход: 3,5)	0,7 мм	0,01 мм	25-0-25	0,4 - 1,4
2972TB	1 (ход: 3,5)	1,4 мм	0,01 мм	50-0-50	0,4 - 1,4
2973TB	1,6 (ход: 3,5)	2 мм	0,02 мм	80-0-80	0,4 - 1,4

№	Масса с ушком/плоск. [г]	A [мм]	B [мм]	C [мм]	D [мм]	F [мм]	G [мм]	H [мм]	I [мм]
2971TB	75	43,2	65,6	57	16,5	20,3	16,8	55	7,6
2972TB	75	43,2	66	57	16,5	20,3	17,2	55	7,6
2973TB	75	43,2	66,3	57	16,5	20,3	17,5	55	7,6

№	DIN 878 (1983)			EN ISO 463					
	fe МКМ	fges МКМ	fu МКМ	Ошибки показаний в диапазоне			Повторяемость	Погрешность гистерезиса	
				На 1/10 оборота	На 1/2 оборота	На 1 обороте			
			МКМ	МКМ	МКМ	МКМ	МКМ	МКМ	
2971TB	8	11	3	5			7	3	3
2972TB	10	13	3	5			7	3	3
2973TB	15	19	4	8			16	5	4



Если деталь примерно на 1 мм больше номинального размера, можно случайно пропустить брак, если показания счётчика оборотов не принять во внимание.



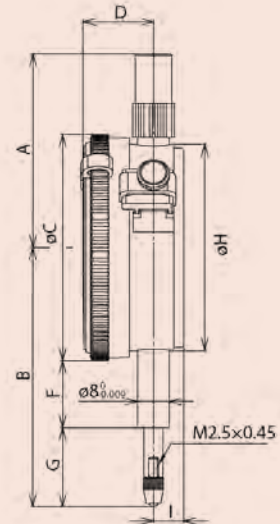
Безошибочная отбраковка.

Серия 2	
Функции	2971TB до 2973TB
Однооборотная шкала	●
Амортизированный измерит. наконечник	●
Защита IP52	●

Расходуемые аксессуары

№	Описание
901312	Шариковый наконечник, длина 7,3 мм; твердосплавный; метрический

Описание принадлежностей и измерительных наконечников см. в конце раздела "Индикаторы часового типа".



Индикаторы часового типа однооборотные серии 2

Серия 2

Эти легкие однооборотные индикаторы часового типа предназначены для безошибочного считывания. Особенности:

- Ограничение вращения в один оборот избавляет от ошибок считывания, которые могут произойти при использовании индикаторов с многооборотными циферблатами.
- Цена деления 0,01 мм или 0,1 мм.



29295(B)-60

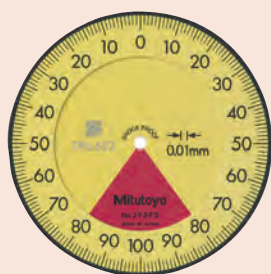
Серия 2		2928SB	2959SB	2929SB-62	2929SB-60
Функции					
	Однооборотная шкала	●	●	●	●
	Ударопрочный	●	●	●	●
	Защита IP64			●	●
	Защита IP52		●		

Расходуемые аксессуары

№	Описание
901312	Шариковый наконечник, длина 7,3 мм; твердосплавный; метрический
902119	Шариковый наконечник, длина 8,3 мм; водонепроницаемый; метрический
125317	Резиновый гофрированный уплотнитель, для ID-B, IP63 серии 2

902119 и 125317 : для 29295-60 (модель IP)

Описание принадлежностей и измерительных наконечников см. в конце раздела "Индикаторы часового типа".

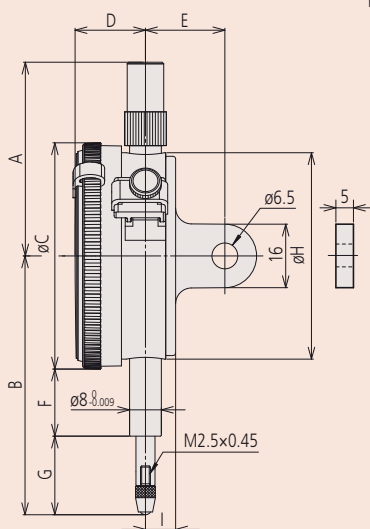


2959S



2928S

mm



2929S



2929S-60

Метрические

№	№ с ушком	Диапазон [мм]	Диапазон на 1 оборот	Цена деления	Шкала	Измер. усилие [Н]
2929SB	2929S	0,8 (ход: 5)	1 мм	0,01 мм	40-0-40	0,4 - 1,4
2929SB-60	2929S-60	0,8 (ход: 5)	1 мм	0,01 мм	40-0-40	0,4 - 2
2929SB-62	2929S-62	0,8 (ход: 5)	1 мм	0,01 мм	40-0-40	0,4 - 2
2959SB	2959S	1,6 (ход штока: 5)	2 мм	0,01 мм	80-0-80	0,4 - 1,4
2928SB	2928S	4 (ход: 10)	5 мм	0,1 мм	2-0-2	0,4 - 1,4

№	Масса с ушком/плоск. [г]	A [мм]	B [мм]	C [мм]	D [мм]	E [мм]	F [мм]	G [мм]	H [мм]	I [мм]
2929SB	145/136	48,8	65,2	57	17,7	20	16,9	19,8	52	7,6
2929SB-60	146/137	48,8	70	57	17,7	20	12,3	29,2	52	7,6
2929SB-62	145/136	48,8	65,2	57	17,7	20	16,9	19,8	52	7,6
2959SB	145/136	48,8	65,2	57	17,7	20	16,9	19,8	52	7,6
2928SB	145/136	48,8	65,2	57	17,7	20	16,9	19,8	52	7,6

№	DIN 778 (1983)			EN ISO 463					
	fe	fges	fu	Ошибки показаний в диапазоне			Повторяемость	Погрешность гистерезиса	
				На 1/10 оборота	На 1/2 оборота	На 1 обороте			
2929SB	7	10	3	5			7	3	3
2929SB-60	7	10	3	5			7	3	3
2929SB-62	7	10	3	5			7	3	3
2959SB	12	16	4	5			9	3	4
2928SB	40	50	5	15			25	20	12

Индикаторы часового типа однооборотные серии 2

Серия 2

Эти легкие однооборотные индикаторы часового типа предназначены для безошибочного считывания. Особенности:

- Ограничение вращения в один оборот избавляет от ошибок считывания, которые могут произойти при использовании индикаторов с многооборотными циферблатами.
- Цена деления 0,001 мм.



29005(B)-70



2900S-10



2900S-70



2901S-10

Метрические

№	№ с ушком	Диапазон [мм]	Диапазон на 1 оборот	Цена деления	Шкала	Измер. усилие [Н]
2900SB-10	2900S-10	0,08 (ход: 4,5)	0,1 мм	0,001 мм	40-0-40	0,4 - 1,4
2900SB-70	2900S-70	0,08 (ход: 4,5)	0,1 мм	0,001 мм	40-0-40	0,4 - 2
2900SB-72	2901S-72	0,08 (ход: 4,5)	0,1 мм	0,001 мм	40-0-40	0,4 - 2
2901SB-10	2901S-10	0,16 (ход: 4,5)	0,2 мм	0,001 мм	80-0-80	0,4 - 1,4

№	Масса с ушком/плоск. [г]	A [мм]	B [мм]	C [мм]	D [мм]	E [мм]	F [мм]	G [мм]	H [мм]	I [мм]
2900SB-10	149/140	48,8	66	57	17,7	20	16,9	20,6	52	7,6
2900SB-70	150/141	48,8	67	57	17,7	20	12,3	26,2	52	7,6
2900SB-72	149/140	48,8	66	57	17,7	20	16,9	20,6	52	7,6
2901SB-10	149/140	48,8	66,1	57	17,7	20	16,9	20,7	52	7,6

№	DIN 878 (1983)			EN ISO 463					
	fe мкм	fges мкм	fu мкм	Ошибки показаний в диапазоне			Повторяемость мкм	Погрешность гистерезиса мкм	
				На 1/10 оборота мкм	На 1/2 оборота мкм	На 1 обороте мкм			
2900SB-10	2	3	1,5	2			3	1	2
2900SB-70	2	3	1,5	2			3	1	2
2900SB-72	2	3	1,5	2			3	1	2
2901SB-10	3	4,5	1,5	2			4	1	2

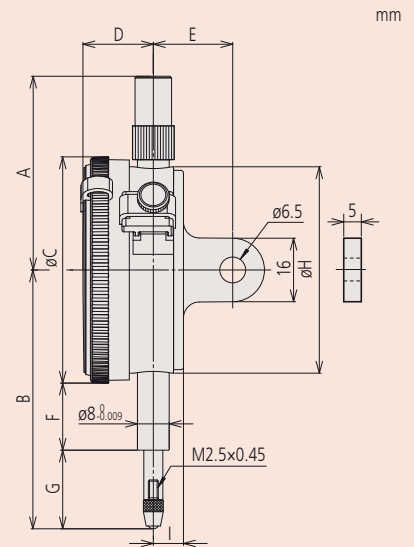
Функции	Серия 2			
	2900SB-10	2901SB-10	2900SB-72	2900SB-70
Однооборотная шкала	●	●	●	●
Ударопрочный	●	●	●	●
Подшипники на камнях	●	●	●	●
Защита IP64				●
Защита IP52			●	

Расходуемые аксессуары

№	Описание
901312	Шариковый наконечник, длина 7,3 мм; твердосплавный; метрический
902119	Шариковый наконечник, длина 8,3 мм; водонепроницаемый; метрический
125317	Резиновый гофрированный уплотнитель, для ID-B, IP63 серии 2

902119 и 125317 : для 2900S-70 (модель IP)

Описание принадлежностей и измерительных наконечников см. в конце раздела "Индикаторы часового типа".



Индикаторы часового типа серии 3

Серия 3

Эти метрические индикаторы часового типа имеют следующие особенности:

- Циферблат $\varnothing 78$ мм.
- Диапазон измерений 10 мм, цена деления 0,01 мм или диапазон измерений 1 мм, цена деления 0,001 мм.

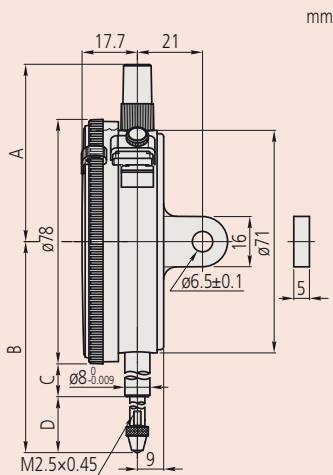


		Серия 3		
		3046SB	3047SB	3109SB-10
Функции				
	Двунаправленная шкала			
	Непрерывная шкала			
	Ударопрочный			
	Подшипники на камнях			

Расходуемые аксессуары

№	Описание
901312	Шариковый наконечник, длина 7,3 мм; твердосплавный; метрический

Описание принадлежностей и измерительных наконечников см. в конце раздела "Индикаторы часового типа".



Метрические

№	№ с ушком	Диап. изм-й [мм]	Диапазон на 1 оборот	Цена деления	Шкала	Измер. усилие [Н]
3046SB	3046S	10	1 мм	0,01 мм	0-100 (100-0)	0,4 - 1,4
3047SB	3047S	10	1 мм	0,01 мм	0-50-0	0,4 - 1,4
3109SB-10	3109S-10	1	0,2 мм	0,001 мм	0-100-0	0,4 - 1,5

№	Масса с ушком/плоск. [г]	A [мм]	B [мм]	C [мм]	D [мм]
3046SB	252/237	61,2	75,5	15,9	20,6
3047SB	252/237	61,2	75,5	15,9	20,6
3109SB-10	270/255	61,2	75,5	25,9	14,1

№	DIN 878 (1983)			EN ISO 463					
	fe мкм	fges мкм	fu мкм	Ошибки показаний в диапазоне			Повторяемость мкм	Погрешность гистерезиса мкм	
				На 1/10 оборота мкм	На 1/2 оборота мкм	На 1 обороте мкм			Диапазон измерений мкм
3046SB	15	17	3	5	9	10	15	3	3
3047SB	15	17	3	5	9	10	15	3	3
3109SB-10	3	5	2	2,5	4	4,5	5	1	2

Индикаторы часового типа серии 3

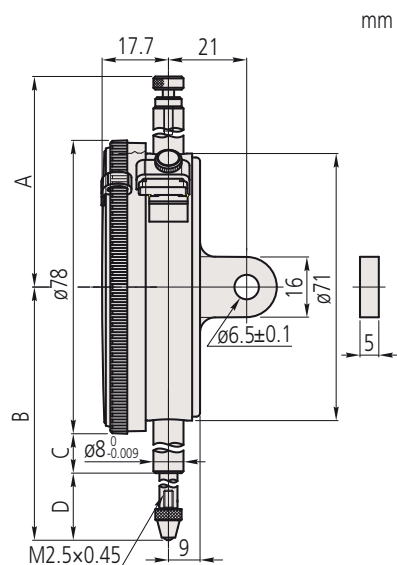
Серия 3

Эти метрические индикаторы часового типа имеют следующие особенности:

- Циферблат $\varnothing 78$ мм.
- Диапазон измерений 20/30/50/100 мм, цена деления 0,01 мм.



3050S



Метрические

№	№ с ушком	Диап. изм-й [мм]	Диапазон на 1 оборот	Цена деления	Шкала	Измер. усилие [Н]
3050SB	3050S	20	1 мм	0,01 мм	0-100 (100-0)	0,4 - 2
3052SB-19	3052S-19	30	1 мм	0,01 мм	0-100 (0-100)	0,4 - 2,5
3058SB-19	3058S-19	50	1 мм	0,01 мм	0-100 (100-0)	0,4 - 3
3060SB-19	3060S-19	80	1 мм*	0,01 мм	0-100 (0-100)	0,4 - 3
3062SB-19	3062S-19	100	1 мм*	0,01 мм	0-100 (100-0)	0,4 - 3,2

3060S-19 и 3062S-19: используйте только в вертикальном положении.

№	Масса с ушком/плоск. [г]	A [мм]	B [мм]	C [мм]	D [мм]
3050SB	272/257	52,6	94	25,9	29,1
3052SB-19	285/270	72,9	104,3	25,9	39,4
3058SB-19	298/283	81,9	142,3	43,9	59,4
3060SB-19	314/299	120,9	202,3	73,9	89,4
3062SB-19	332/317	141,9	243,3	94,9	109,4

№	DIN 878 (1983)			EN ISO 463					
	fe мкм	fges мкм	fu мкм	Ошибки показаний в диапазоне				Повторяемость мкм	Погрешность гистерезиса мкм
				На 1/10 оборота мкм	На 1/2 оборота мкм	На 1 обороте мкм	Диапазон измерений мкм		
3050SB	25	30	4	8	10	11	20	3	4
3052SB-19	30	35	4	10	11	12	25	3	5
3058SB-19	50	55	5	10	12	13	30	3	6
3060SB-19	50	60	9	10	14	15	45	3	9
3062SB-19	60	75	13	12	17	20	50	3	9

Функции	Серия 3		
	3050SB	3052SB-19 до	3062SB-19
<input type="checkbox"/> Непрерывная шкала	●	●	●
<input checked="" type="checkbox"/> Ударопрочный			●
<input checked="" type="checkbox"/> Подшипники на камнях	●	●	●
<input checked="" type="checkbox"/> Амортизированный измерит. наконечник	●		
<input checked="" type="checkbox"/> Соосный счетчик оборотов			●

Расходуемые аксессуары

№	Описание
21AZA319	Шариковый наконечник, длина 8,3 мм, метрический
901312	Шариковый наконечник, длина 7,3 мм; твердосплавный; метрический

901312 : для 3050S

21AZA319 : для 3052S-19 / 3058S-19 / 3060S-19 / 3062S-19

Описание принадлежностей и измерительных наконечников см. в конце раздела "Индикаторы часового типа".



3058S-19

Индикаторы часового типа серии 4

Серия 4

Эти метрические индикаторы часового типа имеют крупный циферблат $\varnothing 92$ мм.



Серия 4

4046SB

Функции

Непрерывная шкала

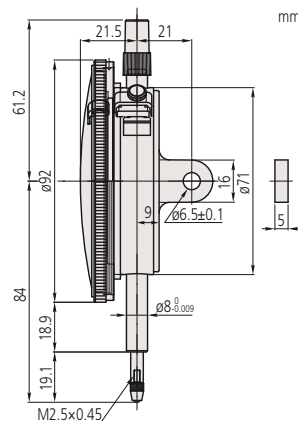
Расходуемые аксессуары

№	Описание
901312	Шариковый наконечник, длина 7,3 мм; твердосплавный; метрический

Описание принадлежностей и измерительных наконечников см. в конце раздела "Индикаторы часового типа".



4046S



Метрические

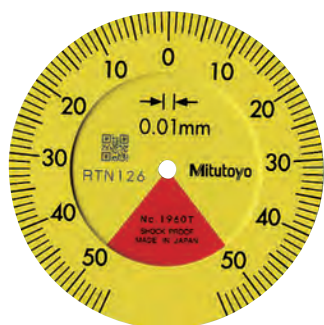
№	№ с ушком	Диап. изм-й [мм]	Диапазон на 1 оборот	Цена деления	Шкала	Измер. усилие [Н]	Масса с ушком/плоск. [г]
4046SB	4046S	10	1 мм	0,01 мм	0-100 (100-0)	0,4 - 1,4	345/330

№	DIN 878 (1983)			EN ISO 463					
	fe МКМ	fges МКМ	fu МКМ	Ошибки показаний в диапазоне			Диапазон измерений МКМ	Повторяемость МКМ	Погрешность гистерезиса МКМ
				На 1/10 оборота МКМ	На 1/2 оборота МКМ	На 1 обороте МКМ			
4046SB	15	16	3	5	9	10	15	3	3

Индикаторы часового типа с торцевой шкалой серии 1

Серия 1

Эти индикаторы часового типа с торцевым расположением стержня имеют циферблат $\varnothing 39$ мм.



1960T



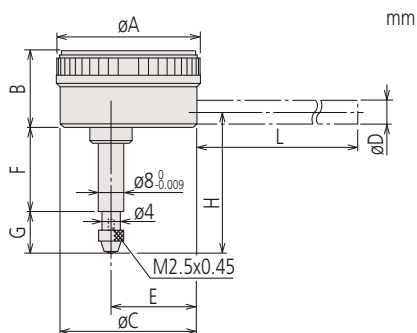
1160T

Метрические

№	Диапазон [мм]	Диапазон на 1 оборот	Цена деления	Шкала	Измер. усилие [Н]
1960T	1 (ход штока: 4,5)	1,27 мм	0,01 мм	50-0-50	0,4 - 1,4
1160T	5	1 мм	0,01 мм	0-100	0,4 - 1,4
1162T	5	1 мм	0,01 мм	100-0	0,4 - 1,4

№	A [мм]	B [мм]	C [мм]	E [мм]	F [мм]	G [мм]	H [мм]	Масса [г]
1960T	40	22,1	35	22	28,7	12,8	46	80
1160T	40	22,1	35	22	25	13,8	43,3	80
1162T	40	22,1	35	22	25	13,8	43,3	80

№	DIN 878 (1983)			EN ISO 463					
	fe мкм	fges мкм	fu мкм	Ошибки показаний в диапазоне			Диапазон измерений мкм	Повторяемость мкм	Погрешность гистерезиса мкм
				На 1/10 оборота мкм	На 1/2 оборота мкм	На 1 обороте мкм			
1960T	12	15	3	7				3	3,5
1160T	15	19	4	7	11	12	18	3	4
1162T	15	19	4	7	11	12	18	3	4



Серия 1			
Функции	1160T	1162T	1960T
Двухнаправленная шкала			<input checked="" type="checkbox"/>
Непрерывная шкала	<input checked="" type="checkbox"/>	<input checked="" type="checkbox"/>	
Обратный отсчет		<input checked="" type="checkbox"/>	
Однооборотная шкала			<input checked="" type="checkbox"/>
Ударопрочный			<input checked="" type="checkbox"/>

Спецификация

Комплектация С заводским сертификатом

Опциональные аксессуары

№	Описание
136568	Держатель, $\varnothing 8$ мм; длина 81 мм
21AAA168	Держатель, $\varnothing 8$ мм; длина 42 мм
136567	Держатель, $\varnothing 6$ мм; длина 81 мм
21AAA166	Держатель, $\varnothing 6$ мм; длина 42 мм

Расходуемые аксессуары

№	Описание
901312	Шариковый наконечник, длина 7,3 мм; твердосплавный; метрический
21AZA319	Шариковый наконечник, длина 8,3 мм, метрический

901312 : для 1960
21AZA319 : для 1160 и 1162

Описание принадлежностей и измерительных наконечников см. в конце раздела "Индикаторы часового типа".



С опциональным держателем

Индикаторы часового типа с торцевой шкалой серии 2



Серия 2

Эти индикаторы часового типа с торцевым расположением стержня имеют циферблат $\varnothing 55-58$ мм.



2990T-10

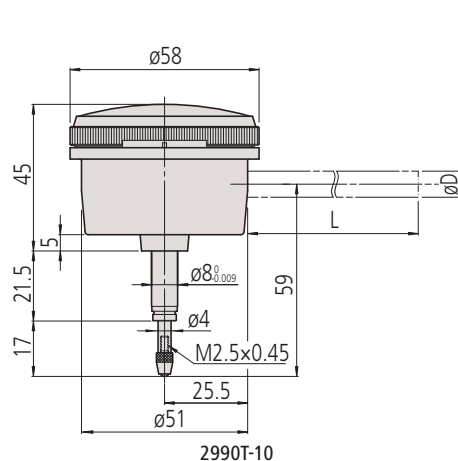


2960T

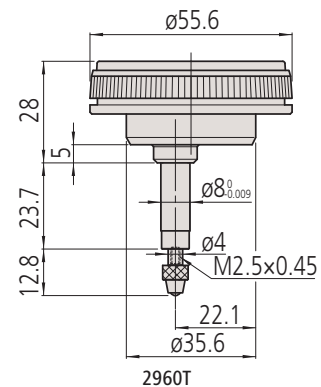
Метрические

№	Диапазон [мм]	Диапазон на 1 оборот	Цена деления	Шкала	Измер. усилие [Н]	Масса [г]
2990T-10	0,1 (ход: 4)	0,14 мм	0,001 мм	50-0-50	0,4 - 1,5	220
2960T	1 (ход: 4,5)	1,27 мм	0,01 мм	50-0-50	0,4 - 1,4	215

№	DIN 878 (1983)			EN ISO 463					
	fe мкм	fges мкм	fu мкм	Ошибки показаний в диапазоне			Диапазон измерений мкм	Повторяемость мкм	Погрешность гистерезиса мкм
				На 1/10 оборота мкм	На 1/2 оборота мкм	На 1 обороте мкм			
2990T-10	3	5	2	2			4	1	2
2960T	12	15	3	7			15	3	3,5



2990T-10



2960T

Функции	Серия 2	
	2960T	2990T-10
Однооборотная шкала	<input checked="" type="checkbox"/>	<input checked="" type="checkbox"/>
Ударопрочный	<input checked="" type="checkbox"/>	<input checked="" type="checkbox"/>
Подшипники на камнях	<input checked="" type="checkbox"/>	<input checked="" type="checkbox"/>

Спецификация

Комплектация | С заводским сертификатом

Оptionальные аксессуары

№	Описание
136568	Держатель, $\varnothing 8$ мм; длина 81 мм
21AAA168	Держатель, $\varnothing 8$ мм; длина 42 мм
136567	Держатель, $\varnothing 6$ мм; длина 81 мм
21AAA166	Держатель, $\varnothing 6$ мм; длина 42 мм

Расходуемые аксессуары

№	Описание
901312	Шариковый наконечник, длина 7,3 мм; твердосплавный; метрический
21AZA319	Шариковый наконечник, длина 8,3 мм, метрический

901312 : для 2990T-10
21AZA319 : для 2960T

Описание принадлежностей и измерительных наконечников см. в конце раздела "Индикаторы часового типа".



С опциональным держателем

Измерительные наконечники

Шариковый наконечник

Метрические

A: M2,5 x 0,45

L [мм]	Пластиковый	Рубиновый	Сапфировый	Твердосплавный	Твердосплавный водонепроницаемый
	№	№	№	№	№
12,1	—	—	—	—	21AZA320
14	—	—	—	21JAA225	—
15	—	120051	120050	120049	—
17	—	—	—	21JAA224	—
19,3	—	—	—	—	21AZA321
20	—	137392	—	137391	—
22	—	—	—	21JAA226	—
25	—	120055	120054	120053	—
30	—	21AAA253	—	21AAA252	—
7,3	901994	120047	—	901312	—
8	—	—	120046	120045	—
8,3	—	—	—	21AZA319	902119



902119



Шариковый наконечник

Метрические

A: M2,5 x 0,45

№	Материал	D Ø [мм]
21AAA349	Твёрдый сплав	1
21AAA350	Твёрдый сплав	1,5
101122	Сталь	1,8
21AAA351	Твёрдый сплав	2,5
21AAA352	Твёрдый сплав	4



101122

Стальной капсульный наконечник

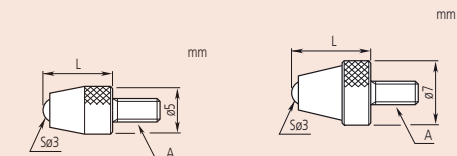
Метрические

A: M2,5 x 0,45

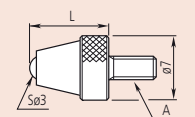
№	L [мм]
101386	5
101118	10
137393	15
101387	20
101388	25
21AAA254	30



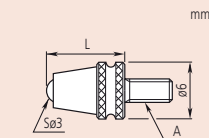
101118



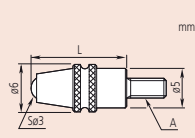
901312



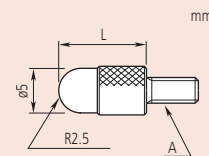
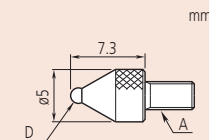
21AZA319



902119



21AZA320



Для всех чертежей
A = M 2,5 x 0,45 мм (метрическая)

Измерительные наконечники

Конический наконечник

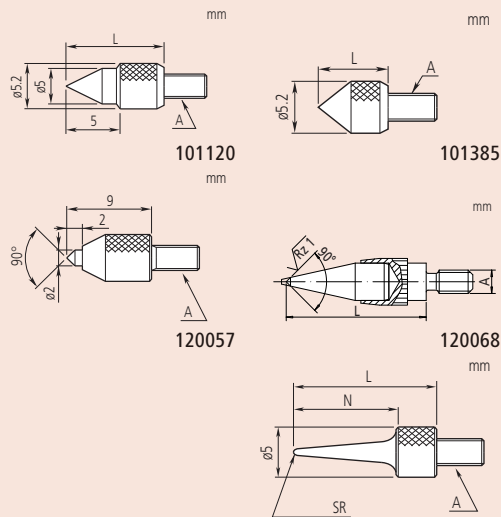
Метрические

A: M2,5 x 0,45

№	Материал	Угол наконечника	L [мм]
101385	Сталь	90°	5
101120	Сталь	60°	10
120057	Твёрдый сплав	90°	9
120068	Твёрдый сплав	90°	15



101385



Стальной игольчатый наконечник

Метрические

A: M2,5 x 0,45

№	N [мм]	SR [мм]	L [мм]
101121	11	0,4	15
137413	13	0,2	17
21AAA255	21	0,4	25
21AAA256	31	0,4	35



101121



Твердосплавный цилиндрический наконечник

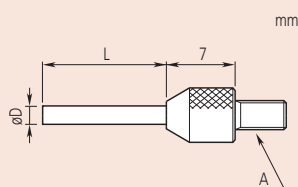
Метрические

A: M2,5 x 0,45

№	L [мм]	D Ø [мм]
120066	3	0,45
21AAA329	5	0,45
120065	3	1
21AAA330	5	1
21AAA331	8	1
21AAA332	10	1
21AAA333	20	1
21AAA334	40	1
21AAA335	5	1,5
21AAA336	10	1,5
120064	13	1,5
21AAA337	20	1,5
21AAA338	40	1,5
137257	8	2
21AAA257	18	2
21AAA258	28	2
21AAA339	40	2



137257



Для всех чертежей
A = M 2,5 x 0,45 мм (метрическая)

Измерительные наконечники

Сферический наконечник

Метрические

A: M2,5 x 0,45

№	Материал	SR [мм]	L [мм]	D Ø [мм]
111460	Сталь	5	3	5,5
120059	Твёрдый сплав	7	10	7,5
125258	Сталь	5	5	7,9
101119	Сталь	7	5	10
120060	Твёрдый сплав	10	10	10,5



120059



Стальной плоский наконечник

Метрические

A: M2,5 x 0,45

№	Плоскостность [мкм]	L [мм]	D Ø [мм]
131365	3	8	5
21AAA340	3	10	5
101117	5	10	10
21AAA341	5	10	15
21AAA342	5	10	20
21AAA343	5	10	25
21AAA344	5		30



131365



Твердосплавный плоский наконечник

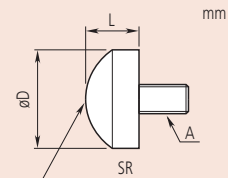
Метрические

A: M2,5 x 0,45

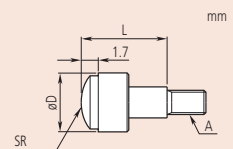
№	Плоскостность [мкм]	L [мм]	D Ø [мм]	Ø d [мм]
120056	3	8	5	2
120041	3	5	5,2	4,3
120042	3	10	7	6,5
120043	3	10	10,5	9,5
21AAA345	5	10	17	15
21AAA346	5	10	22	20
21AAA347	5	10	27	25
21AAA348	5	10	32	30
137255		10	7	6,4
137399		10	9	8



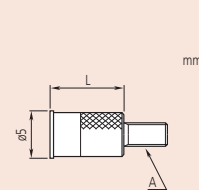
120056



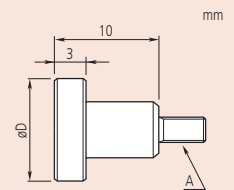
Сталь



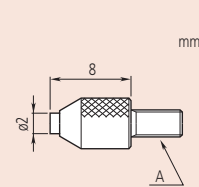
Твёрдый сплав



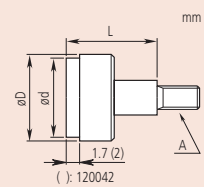
Плоскостность 3 мкм



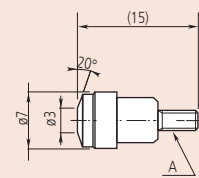
Плоскостность 5 мкм



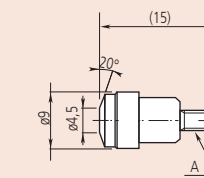
120056



120041



137255

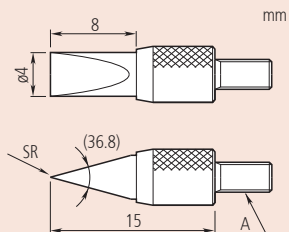


137399

Для всех чертежей
A = M 2,5 x 0,45 мм (метрическая)

Измерительные наконечники

Твердосплавный клиновидный наконечник



Метрические

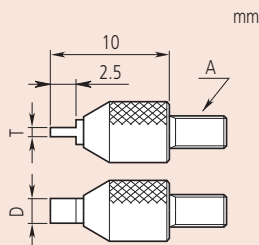
A: M2,5 x 0,45

№	SR [мм]
120067	0,2



120067

Твердосплавный ножевидный наконечник



Метрические

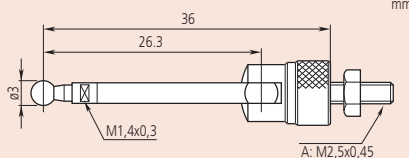
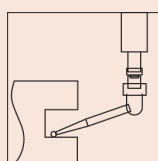
A: M2,5 x 0,45

№	D [мм]	T [мм]
120061	2	0,4
120062	2	0,6
120063	4	1



120062

Стальной рычажный наконечник



Метрические

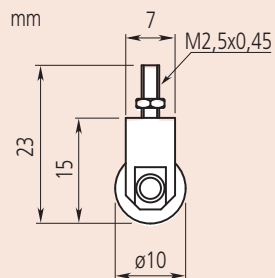
A: M2,5 x 0,45

№
900391



900391

Стальной шариковый наконечник



Метрические

A: M2,5 x 0,45

№
901954



901954

Для всех чертежей
A = M 2,5 x 0,45 мм (метрическая)

Стандартные аксессуары

№	Описание
131365	Плоский наконечник, 5 мм, стальной, метрический
101117	Плоский наконечник, 10мм, стальной, метрический
101121	Игольчатый наконечник, R 0,4 мм, стальной, метрический
101119	Сферический наконечник, R 7 мм, стальной, метрический
101118	Капсульный наконечник, R 2,5 мм, стальной, метрический
101387	Капсульный наконечник, R 2,5 мм, стальной, метрический

Комплект измерительных наконечников



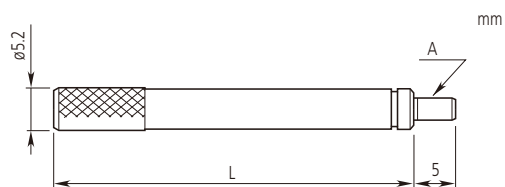
Метрические

A: M2,5 x 0,45

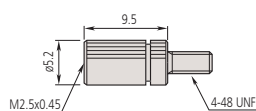
№	Примечания
7822	Набор с 6 измерительными наконечниками включен

Удлинитель

Стальные $\varnothing 5,2$ мм



A = M 2,5 x 0,45 мм (метрическая)



21AAA011
Метрический адаптер

Метрические

№	L [мм]
303611	10
21AAA259A	15
303612	20
21AAA259B	25
303613	30
21AAA259C	35
21AAA259D	40
21AAA259E	45
21AAA259F	50
21AAA259G	55
304146	60
21AAA259H	65
21AAA259L	75
21AAA259J	70
21AAA259M	80
304147	90
303614	100

№	Примечания	L
21AAA011	Адаптер дюймы/миллиметры	9,5 мм

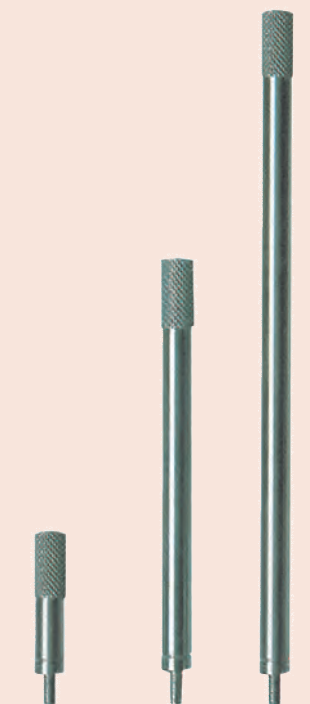


Основания для индикаторов

Без винта



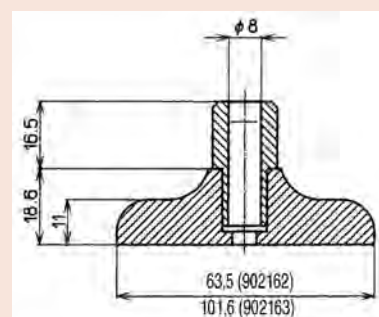
№	Длина [мм]
902162	63,5
902163	101,6



25 мм 21AAA259B
60 мм 304146
100 мм 303614

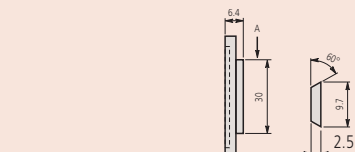
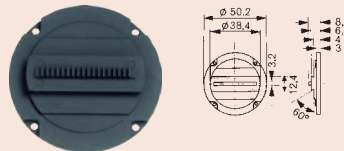
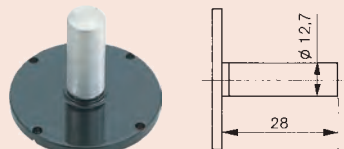
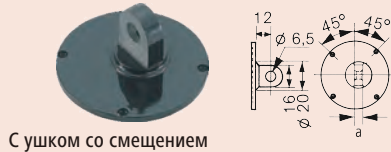
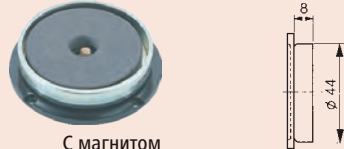
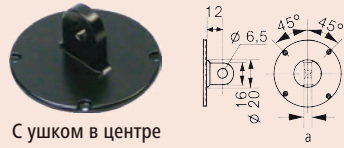
Оptionальные аксессуары

№	Описание
21JAA269	Винт



Толщина: 16 мм

Сменные задние крышки



Для получения информации о старых моделях индикаторов свяжитесь с Mitutoyo

№	Описание	Для серии	Габариты
191559	Плоская задняя крышка	1 (1)	a = 1 мм
101211	Плоская задняя крышка	1	a = 2,2 мм
136872	Плоская задняя крышка	1 (водонепроницаемый)	a = 1,5 мм
137906	Плоская задняя крышка	1003	a = 1 мм
101039	Плоская задняя крышка	2/ ID-C/ ID-S/ ID-SS	a = 2,5 мм
21AZB231	Плоская задняя крышка	2 (водонепроницаемый тип S)	a = 2,5 мм
100836	Плоская задняя крышка	3/ 4	a = 3 мм
190561	Задняя крышка с ушком в центре	1 (1)	a = 5 мм
101210	Задняя крышка с ушком в центре	1	a = 5 мм
137905	Задняя крышка с ушком в центре	для 1003	a = 5 мм
101040	Задняя крышка с ушком в центре	2/ ID-C/ ID-F/ ID-H/ ID-S/ ID-SS	a = 5 мм
21AZB230	Задняя крышка с ушком в центре	2 (водонепроницаемый тип S)	a = 5 мм
100691	Задняя крышка с ушком в центре	3/ 4	a = 5 мм
21EZA145	Задняя крышка с ушком в центре	ID-N, ID-B, LGS ⁽²⁾	5 мм
900928	Задняя крышка с магнитом	2/ ID-C/ ID-F/ ID-H/ ID-S/ ID-SS	
900929	Задняя крышка с магнитом	3/ 4	
101167	Задняя крышка с ушком со смещением	2/ ID-C/ ID-F/ ID-H/ ID-S/ ID-SS	
100837	Задняя крышка с ушком со смещением	3/ 4	
193172	Задняя крышка со стержнем	1	
101169	Задняя крышка со стержнем	2/ ID-C/ ID-F/ ID-H/ ID-S/ ID-SS	
100839	Задняя крышка со стержнем	3/ 4	
193173	Задняя крышка с резьбовым кольцом	1	M 6 x 1
136023	Задняя крышка с резьбовым кольцом	2/ ID-C/ ID-F/ ID-H/ ID-S/ ID-SS	M 6 x 1
136024	Задняя крышка с резьбовым кольцом	3/ 4	M 6 x 1
136025	Задняя крышка с регулируемым зажимом	1	M 6 x 1
136026	Задняя крышка с регулируемым зажимом	2/ ID-C/ ID-F/ ID-H/ ID-S/ ID-SS	M 6 x 1
136027	Задняя крышка с регулируемым зажимом	3/ 4	M 6 x 1
129902	Задняя крышка с рейкой	2/ ID-C/ ID-F/ ID-H/ ID-S/ ID-SS	
901963	Комплект из крышки, рейки и регулируемого зажима	2/ ID-C/ ID-F/ ID-H/ ID-S/ ID-SS	
900008	Задняя крышка с "ласточкиным хвостом"	2/ ID-C/ ID-F/ ID-H/ ID-S/ ID-SS	

(1) для 1911, 1913-10, 1921, 1923, 1925-10, 1927-10

(2) для LGS 575-303, 575-304, 575-313

Принадлежности для подъема стержня

Рычаг для подъема стержня присоединяется к верхнему концу стержня для более эффективной работы при использовании индикатора на штативе.



902100



21AZB149



21AZB150



902011



21EZA198

Тросик подъема стержня

№	Описание
901975	С функцией автоматической остановки, длина - 300 мм
540774	Без функции автоматической остановки, длина - 500 мм

Высокая защита по классу IP (например, IP-64) отсутствует

Ручка подъема стержня

№	Описание
137693	Подходит для стержней диаметром 4,8 мм

Высокая защита по классу IP (например, IP-64) отсутствует

Рычаг подъема стержня

№	Применение для
902100	Тип S Серия 1 Тип F Серия 2 (предыдущая модель) (в диапазоне до 5 мм)
21AZB149	Тип S Серия 2, 3 и 4 (в диапазоне до 10 мм)
21AZB150	Тип S Серия 2 и 3 (в диапазоне от 10 мм до 20 мм)
21AZB151	Тип S № 7322 / 7323
902011	ID-C: 543-280(B), 543-281(B), 543-282, 543-283(B)
21EZA198	Индикаторы ID-C (в диапазоне до 12 мм) ID-S, ID-SS

Высокая защита по классу IP (например, IP-64) отсутствует



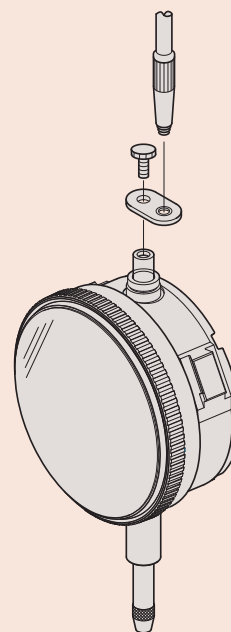
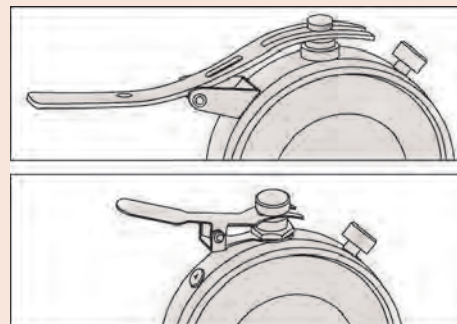
901975



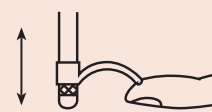
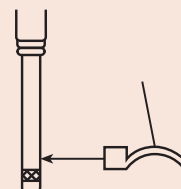
540774



137693



Пример применения для № 901975



137693

Другие принадлежности для индикаторов часового типа

Разноцветные колпачки

- Девять цветов колпачков для индикаторов с диапазоном до 10 мм.
- За исключением 2971 / 2972 / 2973 / 2976 / 2977 / 2978.



Цвет	Водонепроницаемый	Стандарт
	№	№
Белый	193595W	193051W
Желтый	193595Y	193051Y
Зеленый	193595G	193051G
Красный	193595R	193051R
Оранжевый	193595D	193051D
Розовый	193595P	193051P
Синий	193595B	193051B
Темно-синий	193595S	193051S
Черный	193595	193051

Пластиковый кожух

- Защита от брызг масла и воды.
- Для индикаторов часового типа серии 2.
- Комплект из 10 шт.

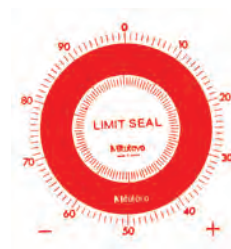
№
902066



902066

Наклейки для ограничения поля допуска

- Отметка полей допусков.
- Для индикаторов серии 2, $\varnothing 55,6$ мм или $\varnothing 57$ мм.
- Комплект из 10 шт.



136420



136421



136422



№	Цвет
136420	Красный
136421	Зеленый
136422	Желтый

Другие принадлежности для индикаторов часового типа

Приспособление для установки стекол

- Для установки круглых циферблатных стекол.
- Упорные накладки для диаметров: 19,5 / 22,5 / 25,5 / 28,5 / 32,5 / 35 / 38 / 50 мм.



7000

№
7000

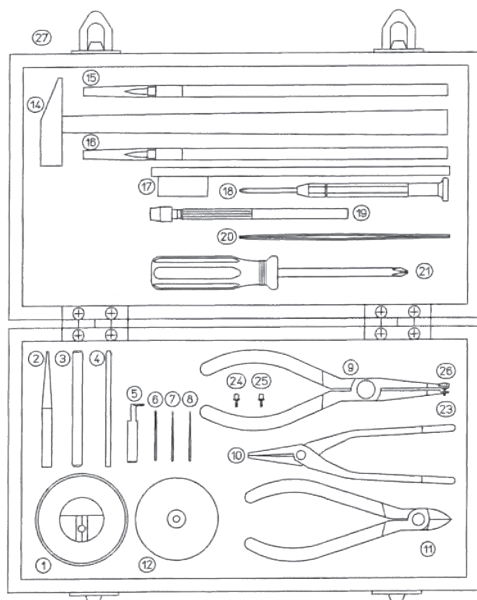
Набор инструментов

- Для ремонта индикаторов часового типа.



7823EU

№	Примечания
7823EU	Набор различных инструментов включен



Спецификация

Комплектация В деревянном футляре

Стандартные аксессуары

№	Описание
129730	Опора стержня (V-образная пятка)/7823
129732	Пробойник для удаления штифта/7823
129733	Пробойник
129734	Металлический регулятор подшипника/7823
129735	Комплект шестерней/7823
129736	Расширитель для стрелки Ø1 мм/7823
21JAA273	Расширитель для стрелки Ø0,5 мм, 1/20 конус /7823
126628	Съемник стрелки/7823
901180	Щипцы/7823
901179	Кусачики/7823
129731	Штифт/7823
901178	Молоток/7823
901177	Щетка/7823
901176	Кисточка/7823
901174	Шлицевая и крестовая отвертка
901175	Зажим/7823
129729	Пинцет/7823
901173	Крестовая отвертка
126630	Наконечник указателя Ø0,8 мм/7823
126630B	Съемник штифта 0,5 мм /7823
126630C	Наконечник указателя Ø1,6 мм/7823
100699	Подстроечная гайка/7823
193702	Расширитель для стрелки Ø0,6 мм/7823
21JAA314	Спица/7823

Рычажно-зубчатые индикаторы

Обзор рычажно-зубчатых индикаторов



Варианты расположения шкалы

Наша линейка продуктов включает четыре модели с различной ориентацией шкалы для обеспечения наилучшей считываемости показаний в любой ситуации.

- Боковой тип: стандартная модель - шкала параллельна оси измерительного рычага в его среднем положении
- Торцевой тип: шкала перпендикулярна оси измерительного рычага в его среднем положении
- Боковой (наклон шкалы 20 °) тип: шкала под углом 20° к оси измерительного рычага в его среднем положении
- Параллельный тип: плоскость поворота измерительного рычага перпендикулярна шкале



Длина рычага на циферблате

Длина рычага влияет на коэффициент масштабирования индикатора. Текущая длина рычага указывается на циферблате, для упрощения выбора при повторном заказе.



В стандартный комплект входит стержень ø8 для крепления к ласточкиному хвосту

Стержень диаметром 8 мм (21CAB104) крепится на корпусе к любому ласточкиному хвосту. Дополнительно доступны другие размеры: стержень ø4 мм: 21CAB106 стержень ø6 мм: 21CAB103



Прикрепляемые ограничители

Ограничители (дополнительная опция) прикрепляются к лицевой панели циферблатных индикаторов для простоты идентификации верхнего и нижнего пределов поля допуска.



Улучшенное крепление подшипникового винта

Традиционное крепление винта, расположенного в точке вращения измер. рычага, непосредственно к корпусу, ослабляется при длительном использовании инструмента. Все модели имеют новую конструкцию, где данный недостаток устраняется за счет крепления винта к доп. соединительной плате.

Индикаторы рычажно-зубчатые бокового типа с ценой деления 0,01 мм

Серия 513

- Существенно улучшена долговечность, чувствительность и различимость штрихов и цифр благодаря новому шрифту.
- Безбликовое стекло позволяет легко считать результат измерений.
- Предотвращено попадание грязи и масла на циферблат. Уплотнительное кольцо вокруг циферблата обеспечивает его плавное вращение.
- Многослойное покрытие на стекле циферблата.
- Прочное и безбликовое покрытие на стекле циферблата препятствует появлению царапин, загрязнения и бликов на нем.
- Подшипники на камнях и прецизионные зубчатые пары для плавного, точного перемещения и быстрого отклика.



513-466-10E



513-424-10E



513-414-10E



513-464-10E



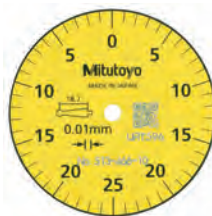
513-404-10E



513-415-10E



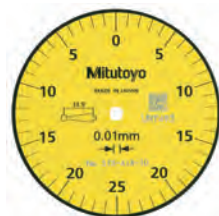
513-426-10E



513-466-10E



513-424-10E



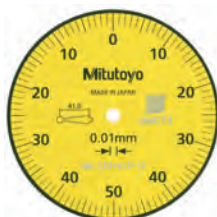
513-414-10E



513-464-10E



513-404-10E



513-415-10E



513-426-10E

Серия 513		513-404-10E	до 513-474-10E	513-415-10E	513-477-10E	513-464-10E	513-414-10E	513-424-10E	513-466-10E	513-426-10E
Функции										
Широкая шкала										
Соосный счетчик оборотов										
Компактный тип										
Длинный измерный наконечник										
Немагнитный										

Спецификация

Измерительный наконечник | Резьба М 1,7 x 0,35

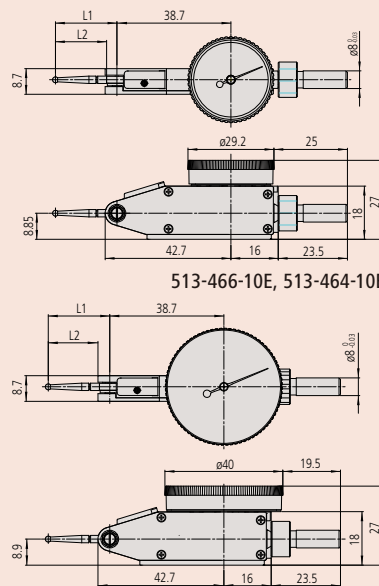
Описание дополнительных принадлежностей см. в конце раздела "Индикаторы рычажно-зубчатые".

Оptionальные аксессуары

№	Описание
21AAB363	Ограничители поля допуска, 2 шт., для индикаторов и рычажно-зубчатых головок

Индикаторы рычажно-зубчатые бокового типа с ценой деления 0,01 мм

Комплектация набора:



Метрические

Базовый набор

№	Диап. изм-й [мм]	Цена деления	Шкала	Измер. усилие [Н]	Твердосплав. измер-ный рычаг $\varnothing 2$ мм №	$\varnothing D$ [мм]	L1 [мм]	L2 [мм]	Масса [г]
513-466-10E	0,5	0,01 мм	0-25-0	0,01-0,3	137557	29,2	22,2	18,7	41
513-424-10E	0,5	0,01 мм	0-25-0	0,01-0,3	137557	40	22,2	18,7	45
513-414-10E	0,5	0,01 мм	0-25-0	0,01-0,2	131324	40	37,4	33,9	45
513-464-10E	0,8	0,01 мм	0-40-0	0,01-0,3	103006	29,2	20,9	17,4	41
513-404-10E	0,8	0,01 мм	0-40-0	0,01-0,3	103006	40	20,9	17,4	45
513-415-10E	1	0,01 мм	0-50-0	0,01-0,2	136013	40	44,5	41	45
513-426-10E	1,5	0,01 мм	0-25-0	0,01-0,4	137557	40	22,2	18,7	45

Метрические

Базовый набор - рубиновый наконечник

№	Диап. изм-й [мм]	Цена деления	Шкала	Измер. усилие [Н]	Рубин. измер-ый рычаг $\varnothing 2$ мм №	$\varnothing D$ [мм]	L1 [мм]	L2 [мм]	Масса [г]
513-478-10E	0,5	0,01 мм	0-25-0	0,01-0,3	21CZA210	40	22,2	18,7	45
513-474-10E	0,8	0,01 мм	0-40-0	0,01-0,3	21CZA201	40	20,9	17,4	45
513-477-10E	1	0,01 мм	0-50-0	0,01-0,3	21CZA211	40	44,5	41	45

Метрические

Полный набор

№	Диап. изм-й [мм]	Цена деления	Шкала	Измер. усилие [Н]	Твердосплав. измер-ный рычаг $\varnothing 2$ мм №	$\varnothing D$ [мм]	L1 [мм]	L2 [мм]	Масса [г]
513-424-10T	0,5	0,01 мм	0-25-0	0,01-0,3	137557	40	22,2	18,7	45
513-414-10T	0,5	0,01 мм	0-25-0	0,01-0,2	131324	40	37,4	33,9	45
513-404-10T	0,8	0,01 мм	0-40-0	0,01-0,3	103006	40	20,9	17,4	45
513-415-10T	1	0,01 мм	0-50-0	0,01-0,2	136013	40	44,5	41	45

№	DIN 2270 (2016)				EN ISO 9493 (2010)					
	Ошибки показаний в диапазоне		Гистерезис	Повторяемость	Ошибки показаний в диапазоне				Гистерезис	Повторяемость
	кажд. 10 дел. шк.	диапазон измер.			кажд. 10 дел. шк.	кажд. пол-оборот.	кажд. 1 оборот	диапазон измер.		
513-466-10E	5	5	3	3	5			5	3	3
513-424-10E	5	5	3	3	5			5	3	3
513-414-10E	5	10	4	3	5			10	4	3
513-464-10E	5	8	3	3	5	6		8	3	3
513-404-10E	5	8	3	3	5	6		8	3	3
513-415-10E					5	8		10	4	3
513-426-10E					5		10	16	4	3
513-478-10E	5	5	3	3	5			5	3	3
513-474-10E	5	8	3	3	5	6		8	3	3
513-477-10E					5	8		10	4	3
513-424-10T	5	5	3	3	5			5	3	3
513-414-10T	5	10	4	3	5			10	4	3
513-404-10T	5	8	3	3	5	6		8	3	3
513-415-10T					5	8		10	4	3

Индикаторы рычажно-зубчатые бокового типа с ценой деления 0,001/0,002 мм

Серия 513

- Существенно улучшена долговечность, чувствительность и различимость штрихов и цифр благодаря новому шрифту.
- Безбликовое стекло позволяет легко считать результат измерений.
- Предотвращено попадание грязи и масла на циферблат. Уплотнительное кольцо вокруг циферблата обеспечивает его плавное вращение.
- Многослойное покрытие на стекле циферблата.
- Прочное и безбликовое покрытие на стекле циферблата препятствует появлению царапин, загрязнения и бликов на нем.
- Подшипники на камнях и прецизионные зубчатые пары для плавного, точного перемещения и быстрого отклика.



Метрические Базовый набор

№	Диап. изм-й [мм]	Цена деления	Шкала	Измер. усилие [Н]	Твердосплав. измер-ный рычаг ø2 мм №	Ø D [мм]	L1 [мм]	L2 [мм]	Масса [г]
513-401-10E	0,14	0,001 мм	0-70-0	0,01-0,3	103010	40	14,7	11,2	45
513-465-10E	0,2	0,002 мм	0-100-0	0,01-0,3	103011	29,2	18,7	15,2	41
513-405-10E	0,2	0,002 мм	0-100-0	0,01-0,3	103011	40	18,7	15,2	45
513-425-10E	0,6	0,002 мм	0-100-0	0,01-0,4	103011	40	18,7	15,2	45

Метрические Базовый набор - рубиновый наконечник

№	Диап. изм-й [мм]	Цена деления	Шкала	Измер. усилие [Н]	Рубин. измер-ый рычаг ø2 мм №	Ø D [мм]	L1 [мм]	L2 [мм]	Масса [г]
513-475-10E	0,2	0,002 мм	0-100-0	0,01-0,3	21CZB068	40	18,7	15,2	45

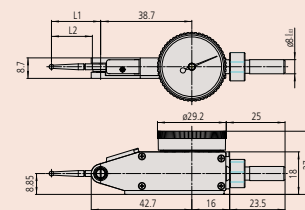
Метрические Полный набор

№	Диап. изм-й [мм]	Цена деления	Шкала	Измер. усилие [Н]	Твердосплав. измер-ный рычаг ø2 мм №	Ø D [мм]	L1 [мм]	L2 [мм]	Масса [г]
513-405-10T	0,2	0,002 мм	0-100-0	0,01-0,3	103011	40	18,7	15,2	45

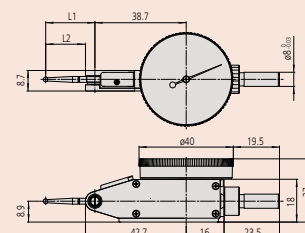
№	DIN 2270 (2016)				EN ISO 9493 (2010)				
	Ошибки показаний в диапазоне		Гистерезис	Повторяемость	Ошибки показаний в диапазоне			Гистерезис	Повторяемость
	кажд. 10 дел. шк.	диапазон измер.			кажд. 10 дел. шк.	кажд. пол-обор.	кажд. 1 оборот		
513-401-10E					2	3	3	2	1
513-465-10E	2	3	2	1	2	3	3	2	1
513-405-10E	2	3	2	1	2	3	3	2	1
513-425-10E					2	3	5	7	4
513-475-10E	2	3	2	1	2	3	3	2	1
513-405-10T	2	3	2	1	2	3	3	2	1

		Серия 513			
		513-401-10E	до 513-475-10E	513-465-10E	513-425-10E
Функции					
	Соосный счетчик оборотов				
	Компактный тип				
	Немагнитный				
Спецификация					
Измерительный наконечник		Резьба M 1,7 x 0,35			
Описание дополнительных принадлежностей см. в конце раздела "Индикаторы рычажно-зубчатые".					
Оptionальные аксессуары					
№	Описание				
21AAB363	Ограничители поля допуска, 2 шт., для индикаторов и рычажно-зубчатых головок				

Комплектация набора:



513-465-10E



513-401-10E, 513-405-10E, 513-425-10E, 513-475-10E

Индикатор рычажно-зубчатый с магнитным штативом

Серия 513



513-908-10E

Индикатор

Двунаправленное действие с автоматической инверсией направления измерения. Подшипники на камнях и прецизионные шестерни для плавного, точного движения и быстрого отклика.

Штатив

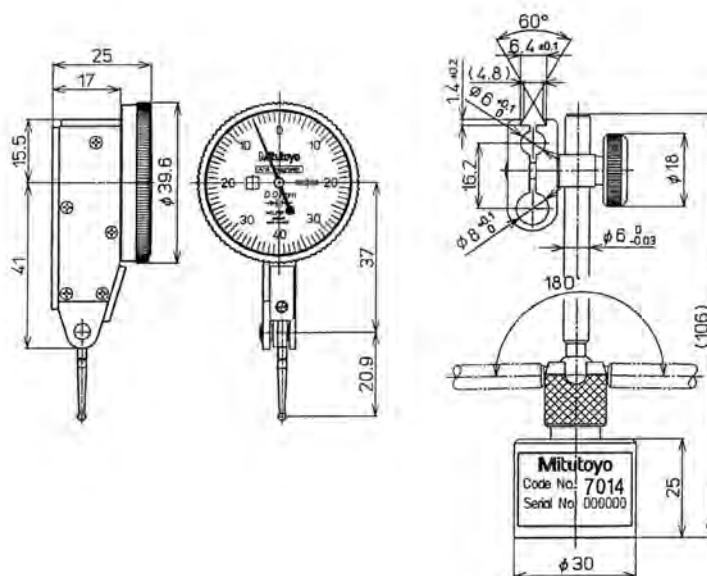
Магнитная сила : 150 Н
Масса : 180 г



513-908-10E

Метрические

№	Содержимое	Масса [г]
513-908-10E	513-404-10E : Индикатор рычажно-зубчатый 7014-10 : Магнитный миништатив 902804 : Стержень с рифленным зажимным кольцом	222



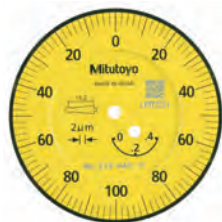
Индикаторы рычажно-зубчатые бокового типа (с наклоном шкалы 20°)

Серия 513

- Существенно улучшена долговечность, чувствительность и различимость штрихов и цифр благодаря новому шрифту.
- Безбликовое стекло позволяет легко считать результат измерений.



513-445-10E



513-445-10E



513-444-10E



513-444-10E

Метрические Базовый набор

№	Диап. изм-й [мм]	Цена деления	Шкала	Измер. усилие [Н]	Твердосплав. измер-ный рычаг ø2 мм №	L1 [мм]	L2 [мм]	Масса [г]
513-445-10E	0,4	0,002 мм	0-100-0	0,01-0,3	103011	18,7	15,2	48
513-444-10E	1,6	0,01 мм	0-40-0	0,01-0,3	103006	20,9	17,4	48

Метрические Полный набор

№	Диап. изм-й [мм]	Цена деления	Шкала	Измер. усилие [Н]	Твердосплав. измер-ный рычаг ø2 мм №	L1 [мм]	L2 [мм]	Масса [г]
513-445-10T	0,4	0,002 мм	0-100-0	0,01-0,3	103011	18,7	15,2	48
513-444-10T	1,6	0,01 мм	0-40-0	0,01-0,3	103006	20,9	17,4	48

№	DIN 2270 (2016)				EN ISO 9493 (2010)					
	Ошибки показаний в диапазоне		Гистерезис	Повторяемость	Ошибки показаний в диапазоне				Гистерезис	Повторяемость
	кажд. 10 дел. шк.	диапазон измер.			кажд. 10 дел. шк.	кажд. пол-обор.	кажд. 1 оборот	диапазон измер.		
513-445-10E					2	3	5	6	4	1
513-444-10E	5	16	4	3	5	8	10	16	4	3
513-445-10T					2	3	5	6	4	1
513-444-10T	5	16	4	3	5	8	10	16	4	3

Серия 513	
Функции	513-444-10E до 513-445-10T
Соосный счетчик оборотов	<input type="checkbox"/>
Немагнитный	<input type="checkbox"/>

Спецификация

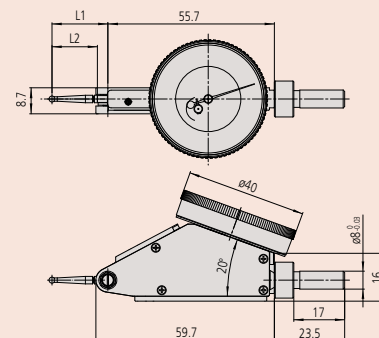
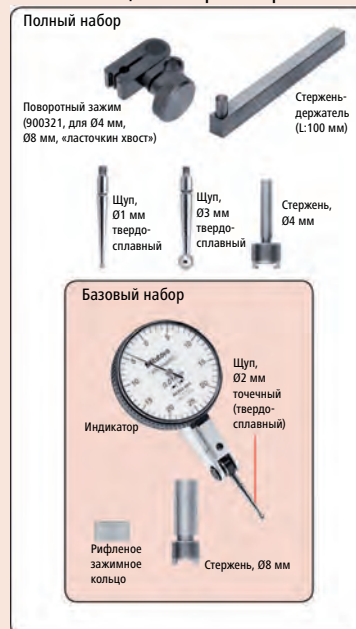
Измерительный наконечник Резьба М 1,7 x 0,35

Описание дополнительных принадлежностей см. в конце раздела "Индикаторы рычажно-зубчатые".

Оptionальные аксессуары

№	Описание
21AAB363	Ограничители поля допуска, 2 шт., для индикаторов и рычажно-зубчатых головок

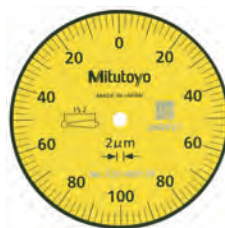
Комплектация набора: метрическая



Индикаторы рычажно-зубчатые торцевого типа

Серия 513

- Существенно улучшена долговечность, чувствительность и различимость штрихов и цифр благодаря новому шрифту.
- Безбликовое стекло позволяет легко считать результат измерений.



513-455-10E



513-454-10E

513-455-10E

513-454-10E

Серия 513

Функции

Немагнитный

513-454-10E
до
513-455-10T

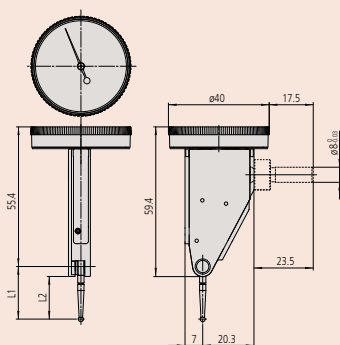
Спецификация

Измерительный наконечник Резьба M 1,7 x 0,35

Описание дополнительных принадлежностей см. в конце раздела "Индикаторы рычажно-зубчатые".

Опциональные аксессуары

№	Описание
21AAB363	Ограничители поля допуска, 2 шт., для индикаторов и рычажно-зубчатых головок



Комплектация набора: метрическая

Полный набор



Поворотный зажим (900321, для Ø4 мм, Ø8 мм, «ласточкин хвост»)

Стержень-держатель (L:100 мм)



Щуп, Ø1 мм твердосплавный

Стержень-держатель (L:100 мм)

Стержень, Ø4 мм

Базовый набор



Индикатор

Щуп, Ø2 мм точечный (твердосплавный)

Рифленое зажимное кольцо

Стержень, Ø8 мм

Метрические

Базовый набор

№	Диал. изм-й [мм]	Цена деления	Шкала	Измер. усилие [Н]	Твердосплав. измер-ный рычаг ø2 мм №	L1 [мм]	L2 [мм]	Масса [г]
513-455-10E	0,2	0,002 мм	0-100-0	0,01-0,3	103011	18,7	15,2	46
513-454-10E	0,8	0,01 мм	0-40-0	0,01-0,3	103006	20,9	17,4	46

Метрические

Полный набор

№	Диал. изм-й [мм]	Цена деления	Шкала	Измер. усилие [Н]	Твердосплав. измер-ный рычаг ø2 мм №	L1 [мм]	L2 [мм]	Масса [г]
513-455-10T	0,2	0,002 мм	0-100-0	0,01-0,3	103011	18,7	15,2	46
513-454-10T	0,8	0,01 мм	0-40-0	0,01-0,3	103006	20,9	17,4	46

№	DIN 2270 (2016)				EN ISO 9493 (2010)				
	Ошибки показаний в диапазоне		Гистерезис	Повторяемость	Ошибки показаний в диапазоне			Гистерезис	Повторяемость
	кажд. 10 дел. шк.	диапазон измер.			кажд. 10 дел. шк.	кажд. пол-обор.	кажд. 1 оборот		
513-455-10E	2	3	2	1	2	3	3	2	1
513-454-10E	5	8	3	3	5	6	8	3	3
513-455-10T	2	3	2	1	2	3	3	2	1
513-454-10T	5	8	3	3	5	6	8	3	3

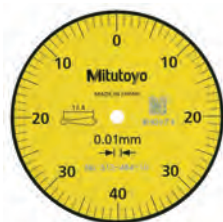
Индикаторы рычажно-зубчатые параллельного типа

Серия 513

- Существенно улучшена долговечность, чувствительность и различимость штрихов и цифр благодаря новому шрифту.
- Безбликовое стекло позволяет легко считать результат измерений.



513-484-10E



513-484-10E

Метрические Базовый набор

№	Диап. изм-й [мм]	Цена деления	Шкала	Измер. усилие [Н]	Твердосплав. измер-ный рычаг $\varnothing 2$ мм №	L1 [мм]	L2 [мм]	Масса [г]
513-484-10E	0,8	0,01 мм	0-40-0	0,01-0,3	103006	20,9	17,4	53

Метрические Полный набор

№	Диап. изм-й [мм]	Цена деления	Шкала	Измер. усилие [Н]	Твердосплав. измер-ный рычаг $\varnothing 2$ мм №	L1 [мм]	L2 [мм]	Масса [г]
513-484-10T	0,8	0,01 мм	0-40-0	0,01-0,3	103006	20,9	17,4	53

№	DIN 2270 (2016)				EN ISO 9493 (2010)				
	Ошибки показаний в диапазоне		Гистерезис	Повторяемость	Ошибки показаний в диапазоне			Гистерезис	Повторяемость
	кажд. 10 дел. шк.	диапазон измер.			кажд. 10 дел. шк.	кажд. пол-оборот.	кажд. 1 оборот		
513-484-10E	5	8	3	3	5	6	8	3	3
513-484-10T	5	8	3	3	5	6	8	3	3

Серия 513

513-484-10E
513-484-10T

Функции

Немагнитный

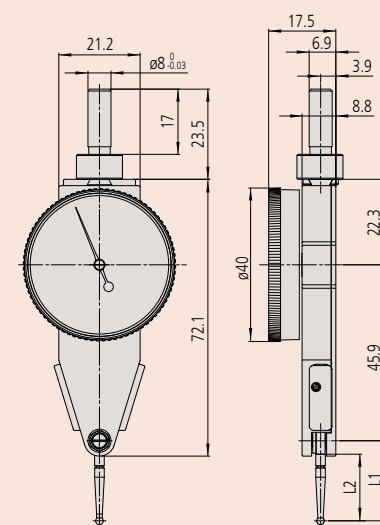
Спецификация

Измерительный наконечник Резьба М 1,7 x 0,35

Описание дополнительных принадлежностей см. в конце раздела "Индикаторы рычажно-зубчатые".

Оptionальные аксессуары

№	Описание
21AAB363	Ограничители поля допуска, 2 шт., для индикаторов и рычажно-зубчатых головок



Комплектация набора: метрическая

Полный набор



Поворотный зажим (900321, для $\varnothing 4$ мм, $\varnothing 8$ мм, «ласточкин хвост»)

Стержень-держатель (L:100 мм)



Щуп, $\varnothing 1$ мм твердосплавный

Стержень-держатель (L:100 мм)

Стержень, $\varnothing 4$ мм

Базовый набор



Индикатор

Щуп, $\varnothing 2$ мм точечный (твердосплавный)

Рифленое зажимное кольцо

Стержень, $\varnothing 8$ мм

Универсальные рычажно-зубчатые индикаторы

Серия 513

513-304GE

Функции

Подшипники на камнях

Спецификация

Измерительный наконечник Резьба М 1,4 x 0,3

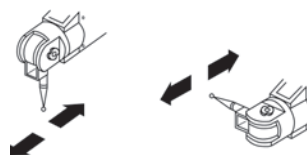
Описание дополнительных принадлежностей см. в конце раздела "Индикаторы рычажно-зубчатые".

Комплектация набора:



Эти индикаторы имеют возможность поворота измерительной головки на 360° для удобства считывания.

- Двухнаправленное действие с автоматическим изменением направления измерения и центрированием.
- Подшипники на камнях и прецизионные зубчатые пары для плавного, точного перемещения и быстрого отклика.



Возможность поворота наконечника на любой угол

513-304GE

Метрические

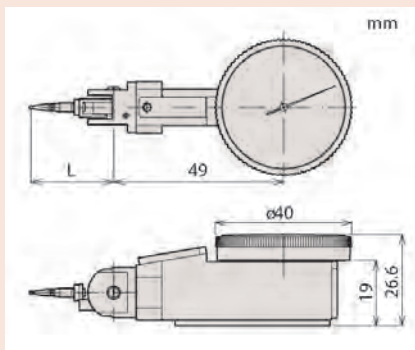
Базовый набор

№	Диап. изм-й [мм]	Цена деления	Шкала	Измер. усилие [Н]	Твердослав. измер-ный рычаг ø2 мм №	L [мм]	Масса [г]
513-304GE	0,8	0,01 мм	0-40-0	≤ 0,3	102825	24	80

Метрические

Полный набор

№	Диап. изм-й [мм]	Цена деления	Шкала	Измер. усилие [Н]	Твердослав. измер-ный рычаг ø2 мм №	L [мм]	Масса [кг]
513-304GT	0,8	0,01 мм	0-40-0	≤ 0,3	102825	24	80



№	DIN 2270 (2016)				EN ISO 9493 (2010)				
	Ошибки показаний в диапазоне		Гистерезис	Повторяемость	Ошибки показаний в диапазоне			Гистерезис	Повторяемость
	кажд. 10 дел. шк.	диапазон измер.			кажд. 10 дел. шк.	кажд. пол-обор.	кажд. 1 оборот		
513-304GE	5	8	3	3	5	6	8	3	3
513-304GT	5	8	3	3	5	6	8	3	3



Малые рычажно-зубчатые индикаторы

Серия 513

Эти компактные рычажно-зубчатые индикаторы имеют следующие особенности:

- Двухнаправленное действие с автоматической инверсией направления измерения.
- Вращаемая шкала для легкой установки прибора на нуль.
- Подшипники на камнях и прецизионные шестерни для плавного, точного движения и быстрого отклика.



Метрические Базовый набор

№	Диап. изм-й [мм]	Цена деления	Шкала	Измер. усилие [Н]	Твердослав. измер-ный рычаг ø2 мм №	С [мм]	L1 [мм]	L2 [мм]	Масса [г]
513-501E	0,14	0,001 мм	0-70-0	≤ 0,4	136104	41,1	12,1	8,6	41
513-503E	0,2	0,002 мм	0-100-0	≤ 0,4	103010	43,7	14,7	11,2	41
513-514E	0,5	0,01 мм	0-25-0	≤ 0,3	131324	66,8	36,8		41
513-517E	0,8	0,01 мм	0-40-0	≤ 0,3	103006	49,9	20,9	17,4	41
513-517WE	0,8	0,01 мм	0-40-0	≤ 0,3	21CZA097	49,9	20,9	17,4	41
513-527E	0,8	0,01 мм	0-40-0	≤ 0,3	103010		14,7	11,2	36

Метрические Полный набор

№	Диап. изм-й [мм]	Цена деления	Шкала	Измер. усилие [Н]	Твердослав. измер-ный рычаг ø2 мм №	С [мм]	L1 [мм]	L2 [мм]	Масса [г]
513-501T	0,14	0,001 мм	0-70-0	≤ 0,4	136104	41,1	12,1	8,6	41
513-503T	0,2	0,002 мм	0-100-0	≤ 0,4	103010	43,7	14,7	11,2	41
513-514T	0,5	0,01 мм	0-25-0	≤ 0,3	131324	66,8	36,8		41
513-517T	0,8	0,01 мм	0-40-0	≤ 0,3	103006	49,9	20,9	17,4	41
513-517WT	0,8	0,01 мм	0-40-0	≤ 0,3	21CZA097	49,9	20,9	17,4	41
513-527T	0,8	0,01 мм	0-40-0	≤ 0,3	103010		14,7	11,2	36
513-515T	1	0,01 мм	0-50-0	≤ 0,3	136013	73,5	44,5	41	41

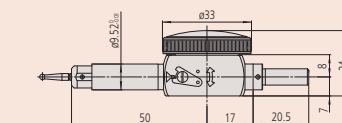
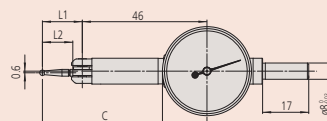
Серия 513					
Функции	513-517WE	513-517WT	513-514E до 513-515T	513-527T	513-527E
Подшипники на камнях	●				●
Компактный тип				●	●
Длинный измер-ный наконечник			●		
Пылезащитное	●				

Спецификация

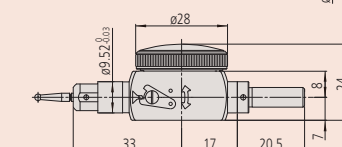
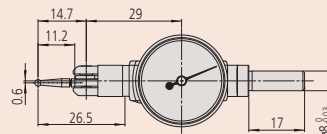
Измерительный наконечник Резьба М 1,7 x 0,35

Описание дополнительных принадлежностей см. в конце раздела "Индикаторы рычажно-зубчатые".

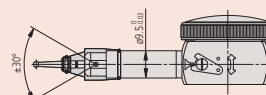
Комплектация набора:



513-501E, 513-501T, 513-503T, 513-514E, 513-514T, 513-515T, 513-517T



513-527



Для пылезащитных моделей 513-517WE/T измерительный рычаг должен располагаться в диапазоне ±30° к детали (см. рисунок).

Малые рычажно-зубчатые индикаторы

№	DIN 2270 (2016)				EN ISO 9493 (2010)					
	Ошибки показаний в диапазоне		Гистерезис	Повторяемость	Ошибки показаний в диапазоне				Гистерезис	Повторяемость
	кажд. 10 дел. шк.	диапазон измер.			кажд. 10 дел. шк.	кажд. пол-оборот.	кажд. 1 оборот	диапазон измер.		
513-501E					2	3		3	2	1
513-503E	2	3	2	1	2	3		3	2	1
513-514E	5	10	4	3	5			10	4	3
513-517E	5	8	3	3	5	6		8	3	3
513-517WE	5	8	3	3	5	6		8	3	3
513-527E	5	8	3	3	5	6		8	3	3
513-501T	2	3	2	1	2	3		3	2	1
513-503T	2	3	2	1	2	3		3	2	1
513-514T	5	10	4	3	5			10	4	3
513-517T	5	8	3	3	5	6		8	3	3
513-517WT	5	8	3	3	5	6		8	3	3
513-527T	5	8	3	3	5	6		8	3	3
513-515T	5	10	4	3	5	8		10	4	3

Измерительные рычаги, стержни и держатели

Длина рычага влияет на коэффициент масштабирования индикатора. Стандартные рычаги имеют коэффициент масштабирования в единицу.



Ø 0,5 мм шарик



Ø 0,7 мм шарик



Ø 1 мм твердосплавный шарик



Ø 2 мм твердосплавный шарик



Ø 2 мм рубиновый шарик



Ø 3 мм твердосплавный шарик

Измерительные рычаги (для метрических моделей)

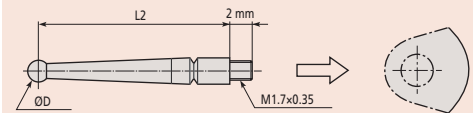
№	Стандартные модели	Модели малого типа	L2 [мм]	Ø шарикового наконечника
190547	●	●	11,2	0,5 мм стальной
190549	●	●	17,4	0,5 мм стальной
190654	●		18,7	0,5 мм стальной
190656	●	●	41	0,5 мм стальной
190548	●	●	11,2	0,7 мм стальной
190550	●	●	17,4	0,7 мм стальной
190653	●		18,7	0,7 мм стальной
190655	●	●	41	0,7 мм стальной
136756		●	8,6	1 мм твердосплавный
21CZA044	●		9,4	1 мм твердосплавный
103017	●	●	11,2	1 мм твердосплавный
131314	●		15,2	1 мм твердый сплав
103013	●	●	17,4	1 мм твердосплавный
21CZA098	●	●	17,4	1 мм твердосплавный*3
137558	●		18,7	1 мм твердосплавный
102824	●		6,5	1 мм твердосплавный*2
131316	●		33,9	1 мм твердосплавный
136235	●	●	41	1 мм твердосплавный
136104		●	8,6	2 мм твердосплавный
21CZA036	●		9,4	2 мм твердосплавный
103010	●	●	11,2	2 мм твердосплавный
103011	●		15,2	2 мм твердый сплав
103006	●	●	17,4	2 мм твердосплавный
21CZA097	●	●	17,4	2 мм твердосплавный*3
137557	●		18,7	2 мм твердосплавный
102825	●		6,5	2 мм твердосплавный*2
131324	●		33,9	2 мм твердосплавный
136013	●	●	41	2 мм твердосплавный
21CZA212	●		9,4	2 мм рубиновый
21CZA209	●	●	11,2	2 мм рубиновый
21CZB068	●		15,2	2 мм рубиновый
21CZA201	●	●	17,4	2 мм рубиновый
21CZA210	●		18,7	2 мм рубиновый
21CZA211	●	●	41	2 мм рубиновый
136758		●	8,6	3 мм твердосплавный
21CZA045	●		9,4	3 мм твердосплавный
103018	●	●	11,7	3 мм твердосплавный
131315	●		15,2	3 мм твердый сплав
103014	●	●	17,4	3 мм твердосплавный
21CZA099	●	●	17,4	3 мм твердосплавный*3
137559	●		18,7	3 мм твердосплавный
102826	●		6,5	3 мм твердосплавный*2
131317	●		33,9	3 мм твердосплавный
136236	●	●	41	3 мм твердосплавный

*2 : Подходящий удлинитель 209829 для 513-304GE, 513-304GT

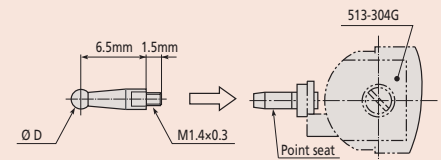
*3 : Для моделей 513-517W

Оptionальные аксессуары

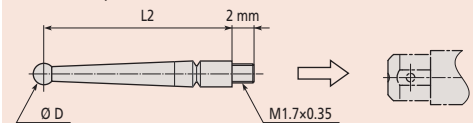
№	Описание
209829	Удлинитель для универсального типа, серия 513



Измерительные рычаги для стандартных моделей



Измерительные рычаги для универсального типа 513-304GE, 513-304GT



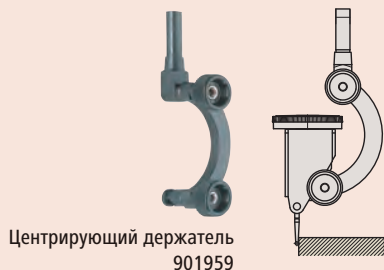
Измерительные рычаги для малых моделей

Измерительные рычаги, стержни и держатели

Измерительные рычаги, стержни и держатели

Центрирующий держатель

№	Стандартные модели	Стержень
901959		ø 8 мм



Центрирующий держатель
901959

Держатель

№	Стандартные модели	Модели малого типа	L	Описание
900209.			100 мм	9 x 9 мм
953638.			50 мм	9 x 9 мм
900211			115 мм	ø 8 мм



900209



900211

Гаечный ключ

№	Стандартные модели	Модели малого типа
102037		
301336		



Гаечный ключ 102037



Гаечный ключ 301336

Хвостовик с держателем

№	Стандартные модели	Модели малого типа	Диаметр	Описание
902802			4 мм	С рифленным зажимным кольцом
902803			6 мм	С рифленным зажимным кольцом
902804			8 мм	С рифленным зажимным кольцом
902806			4 мм, 8 мм	С рифленным зажимным кольцом
902807			6 мм, 8 мм	С рифленным зажимным кольцом
102036			4 мм	
102389			6 мм	
102822			8 мм	
190322				Рифленное зажимное кольцо
21CAB106			4 мм	
21CAB103			6 мм	
21CAB104			8 мм	



190322



902802



902804

Поворотные зажимы

№	Стандартные модели	Модели малого типа	Описание
900321			Для ø 4, 8 мм стержней и "ласточкина хвоста"

102822



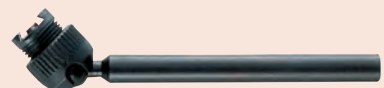
102389



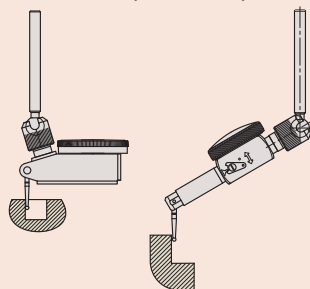
900321

Универсальный держатель

№	Стандартные модели	Модели малого типа	Стержень
21CZA229			ø 6 мм
21CZA233			ø 8 мм
21CZA230			
21CZA234			ø 8 мм



Универсальный держатель



Универсальный держатель со стандартным типом
(левый)

Универсальный держатель с уменьшенным типом
(правый)

Толщиномеры индикаторные ABSOLUTE Digimatic

Серия 547

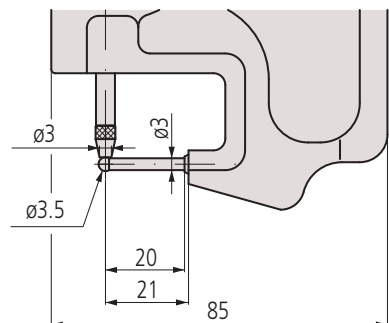
Эти толщиномеры ABSOLUTE Digimatic позволяют измерять толщину стенки труб.



547-360

Метрические С индикатором ID-C № 543-400BS

№	Диап. изм-й [мм]	Разрешение	Индикатор №	Макс. измеряемая глубина [мм]	Масса [г]
547-360	0-10	0,01 мм	543-400BS (ID-C)	20	240



Функции	Серия 547
ZERO / ABS (НУЛЬ/АБС.)	●
Оценка ПР/±HE	●
Вывод данных Digimatic	●
ВКЛ./ВЫКЛ.	●
DATA/HOLD (Передача данных/ Удержание значения)	●
Функция блокировки	●
Предустановка	●
Переключение направления отсчета	●
Функция вычислений	●

Спецификация

Погрешность	±10 мкм (без учета ошибки квантования)
Измер. усилие	≤ 1,5 Н
Шкала	Линейный датчик ABSOLUTE емкостного типа
Макс. скорость отклика	Неограничена
Измерительный наконечник	Твердосплавный шарик М 2,5 x 0,45 мм
Сигнал предупреждения	Низкий заряд батареи, ошибка расчета, ошибка переполнения, ошибка установки допусков (только ID-C)
Питание	1 батарея SR-44
Срок службы батареи	Около 7000 часов

Опциональные аксессуары

№	Описание
905338	Кабель Digimatic, плоский прямой, 1 м
905409	Кабель Digimatic, плоский прямой, 2 м
02AZD790F	Кабель U-WAVE T типа F, плоский прямой
06AFM380F	Прямое соединение с USB (Digimatic-USB), 2 м, плоский прямой

Расходуемые аксессуары

№	Описание
938882	Батарея SR44, 1,5 В
21EZA198	Рычаг подъема стержня, для диапазона 12,7 мм

Толщиномеры индикаторные ABSOLUTE Digimatic

ABSOLUTE®
IP42

Серия 547

Функции	Серия 547
ZERO / ABS (НУЛЬ/АБС.)	●
Оценка ПР/±HE	●
Вывод данных Digimatic	●
ВКЛ./ВЫКЛ.	●
DATA/HOLD (Передача данных/ Удержание значения)	●
Функция блокировки	●
Предустановка	●
Переключение направления отсчета	●
Функция вычислений	●

Спецификация

Погрешность	±10 мкм (без учета ошибки квантования)
Измер. усилие	≤ 1,5 Н
Шкала	Линейный датчик ABSOLUTE емкостного типа
Параллельность	10 мкм
Макс. скорость отклика	Неограничена
Измерительный наконечник	М 2,5 x 0,45 мм (ISO/JIS)
Сигнал предупреждения	Низкий заряд батареи, ошибка расчета, ошибка переполнения, ошибка установки допусков (только ID-C)
Питание	1 батарея SR-44
Срок службы батареи	Около 7000 часов

Опциональные аксессуары

№	Описание
905338	Кабель Digimatic, плоский прямой, 1 м
905409	Кабель Digimatic, плоский прямой, 2 м
02AZD790F	Кабель U-WAVE T типа F, плоский прямой
06AFM380F	Прямое соединение с USB (Digimatic-USB), 2 м, плоский прямой

Расходуемые аксессуары

№	Описание
938882	Батарея SR44, 1,5 В
21EZA198	Рычаг подъема стержня, для диапазона 12,7 мм



547-321



547-301

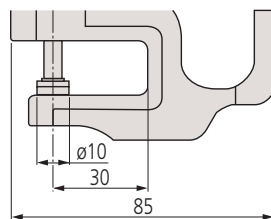
547-313

547-315

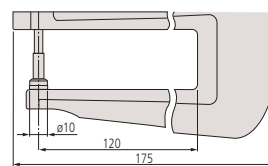
Метрические

С индикатором ID-C № 543-400BS

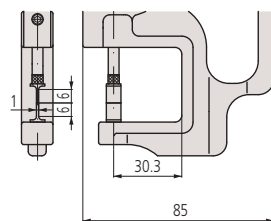
№	Диап. изм-й [мм]	Разрешение	Макс. измеряемая глубина [мм]	Тип	Масса [г]
547-301	0-10	0,01 мм	30	Дисковые керамические наконечники	255
547-321	0-10	0,01 мм	120	Дисковые керамические наконечники и большой диаметр измеряемой детали	425
547-313	0-10	0,01 мм	30	Регулируемая измерительная пятка	275
547-315	0-10	0,01 мм	30	Ножевидный стальной наконечник	270



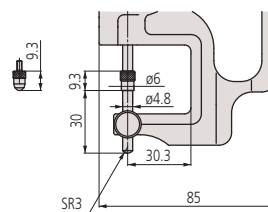
547-301



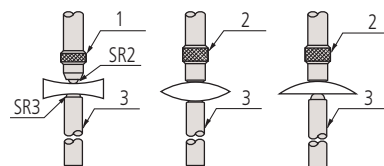
547-321



547-315



547-313



Вогнутая линза

Выпуклая линза

Плоско-выпуклая линза

1: Шариковый наконечник; 2: Плоский наконечник; 3: Пятка

(только для 547-313)

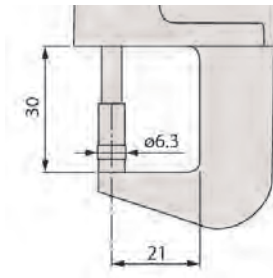
Толщиномеры индикаторные ABSOLUTE Digimatic

Серия 547

Для измерения пленок, бумаги и т.д., с разрешением 0,001 мм.



547-401



Метрические

№	Диап. изм-й [мм]	Разрешение	Индикатор №	Макс. измеряемая глубина [мм]	Масса [г]
547-401	0-12	0,01 мм/0,001 мм	543-390BS (ID-C)	21	290



Функции	Серия 547
ZERO / ABS (НУЛЬ/АБС.)	●
Оценка ПР/±HE	●
Вывод данных Digimatic	●
ВКЛ./ВЫКЛ.	●
DATA/HOLD (Передача данных/ Удержание значения)	●
Функция блокировки	●
Предустановка	●
Переключение направления отсчета	●
Функция вычислений	●

Спецификация

Погрешность	±3 мкм (без учета ошибки квантования)
Измер. усилие	≤ 3,5 Н
Шкала	Линейный датчик ABSOLUTE емкостного типа
Параллельность	3 мкм
Макс. скорость отклика	Неограничена
Измерительный наконечник	M2,5x0,45 мм (тип ISO/JIS) наконечник из твердого сплава
Сигнал предупреждения	Низкий заряд батареи, ошибка расчета, ошибка переполнения, ошибка установки допусков
Питание	1 батарея SR-44
Срок службы батареи	Около 7000 часов

Оptionальные аксессуары

№	Описание
905338	Кабель Digimatic, плоский прямой, 1 м
905409	Кабель Digimatic, плоский прямой, 2 м
02AZD790F	Кабель U-WAVE T типа F, плоский прямой
06AFM380F	Прямое соединение с USB (Digimatic-USB), 2 м, плоский прямой

Расходуемые аксессуары

№	Описание
938882	Батарея SR44, 1,5 В
21AZB149	Подъемный рычаг, S-тип серий 2,3,4 (до 10 мм)

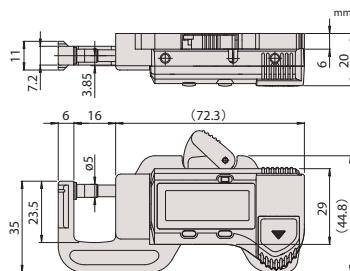
Толщиномеры QUICK MINI

Серия 700

Это миниатюрные легкие толщиномеры.



700-119-20



№	Диап. изм-й [мм]	Разрешение	Масса [г]
700-119-20	0-12	0,01 мм	70

Функции	Серия 700
ORIGIN (Исх. точка)	●
ZERO / ABS (НУЛЬ/АБС.)	●
ВКЛ./ВЫКЛ.	●

Спецификация

Погрешность	±0,02 мм (без учета ошибки квантования)
Измер. усилие	2 Н
Питание	батарея SR-44
Срок службы батареи	около 5 лет
Отображение данных	ЖК-дисплей, высота символов 9 мм
Комплектация	Коробка

Расходуемые аксессуары

№	Описание
938882	Батарея SR44, 1,5 В

Толщиномеры индикаторные

Серия 7

Эти индикаторные толщиномеры предназначены для быстрого измерения толщины. 7331S имеют малую массу.

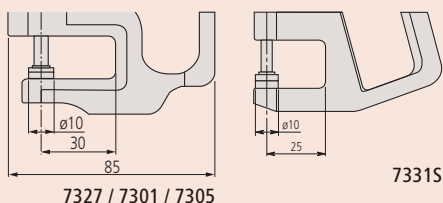
Спецификация

Погрешность	См. перечень технических характеристик
Параллельность	5 мкм

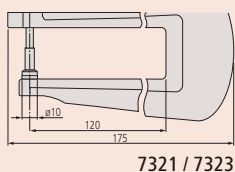
Расходуемые аксессуары

№	Описание
21AZB149	Подъемный рычаг, S-тип серий 2,3,4 (до 10 мм)
21AZB150	Подъемный рычаг, S-тип серий 2,3 (10-20 мм)

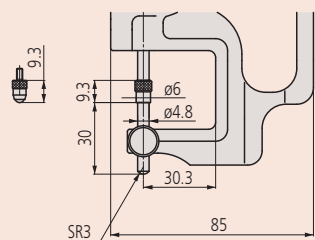
21AZB149 : для 7301/7327/7321/7313/7315/7360
21AZB150 : для 7305/7323



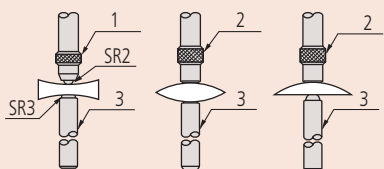
7331S



7321 / 7323

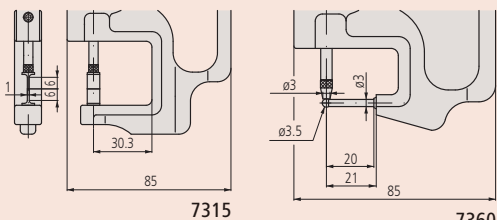


7313

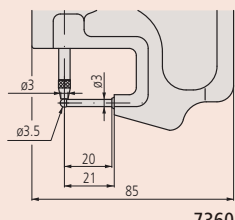


Вогнутая линза Выпуклая линза Плоско-выпуклая линза

1: Шариковый наконечник; 2: Плоский наконечник; 3: Пятка



7315



7360



7327



7331S



7321



7313



7315



7360

Метрические

Регулируемая пятка

№	Диап. изм-й [мм]	Цена деления	Погрешность	Измер. усилие [Н]	Индикатор №	Макс. глубина измерений	Масса [г]
7313	0-10	0,01 мм	±0,015 мм	≤ 1,4	2046SB	30 мм	215

Метрические

Дисковые керамические наконечники

№	Диап. изм-й [мм]	Цена деления	Погрешность	Измер. усилие [Н]	Индикатор №	Макс. глубина измерений	Масса [г]
7327	0-1	0,001 мм	±0,005 мм	≤ 1,5	2109SB-10	30 мм	225
7301	0-10	0,01 мм	±0,015 мм	≤ 1,4	2046SB	30 мм	205
7331S	0-10	0,01 мм	±0,02 мм	≤ 1,4	2046SB	25 мм	140
7305	0-20	0,01 мм	±0,02 мм	≤ 2	2050SB	30 мм	220

Метрические

Измерительный наконечник с острой кромкой

№	Диап. изм-й [мм]	Цена деления	Погрешность	Измер. усилие [Н]	Индикатор №	Макс. глубина измерений	Масса [г]
7315	0-10	0,01 мм	±0,015 мм	≤ 1,4	2046SB	30 мм	220

Метрические

Дисковые керамические наконечники и большой диаметр измеряемой детали

№	Диап. изм-й [мм]	Цена деления	Погрешность	Измер. усилие [Н]	Индикатор №	Макс. глубина измерений	Масса [г]
7321	0-10	0,01 мм	±0,015 мм	≤ 1,4	2046SB	120 мм	355
7323	0-20	0,01 мм	±0,022 мм	≤ 2	2050SB	120 мм	355

Метрические

Для толщины стенок труб - мин. внутр. диаметр 3,5 мм

№	Диап. изм-й [мм]	Цена деления	Погрешность	Измер. усилие [Н]	Индикатор №	Макс. глубина измерений	Масса [г]
7360	0-10	0,01 мм	±0,015 мм	≤ 1,4	2046SB	20 мм	200

Кронциркули индикаторные для внутренних измерений

Серия 209



209-901

Метрические

Измерительные наконечники: твердосплавные шариковые $\varnothing 0,6$ мм

№	Диап. изм-й [мм]	Измер. усилие	Цена деления [мм]	Погрешность	A ⁽²⁾ [мм]	B ⁽³⁾ [мм]	L ⁽¹⁾ [мм]	Тип	Масса [г]
209-301	5-15	0,8/1,2 Н	0,005	0,015 мм	2,3	0,8	35	рис. 4	160

Метрические

Измерительные наконечники: твердосплавные шарики, $\varnothing 1,5$ мм

№	Диап. изм-й [мм]	Измер. усилие	Цена деления [мм]	Погрешность	A ⁽²⁾ [мм]	B ⁽³⁾ [мм]	L ⁽¹⁾ [мм]	Тип	Масса [г]
209-901	15-65	0,9/ 1,9 Н	0,05	0,05 мм	5,5	1,9	188	рис. 4	355

Метрические

Измерительные наконечники: твердосплавные шариковые $\varnothing 1$ мм

№	Диап. изм-й [мм]	Измер. усилие	Цена деления [мм]	Погрешность	A ⁽²⁾ [мм]	B ⁽³⁾ [мм]	L ⁽¹⁾ [мм]	Тип	Масса [г]
209-302	10-30	1,1/1,6 Н	0,01	0,03 мм	5,2	1,2	85	рис. 4	180
209-303	20-40	1,1/1,6 Н	0,01	0,03 мм	7	1,2	85	рис. 2	180
209-304	30-50	1,1/1,6 Н	0,01	0,03 мм	7	1,2	85	рис. 2	185
209-305	40-60	1,1/1,6 Н	0,01	0,03 мм	8,3	1,2	85	рис. 3	195
209-306	50-70	1,1/1,6 Н	0,01	0,03 мм	8,3	1,2	85	рис. 3	195
209-307	60-80	1,1/1,6 Н	0,01	0,03 мм	8,3	1,2	85	рис. 3	200
209-308	70-90	1,1/1,6 Н	0,01	0,03 мм	8,3	1,2	85	рис. 3	200
209-309	80-100	1,1/1,6 Н	0,01	0,03 мм	8,3	1,2	85	рис. 3	200

Метрические

Измерительные наконечники: твердосплавные шарики, $\varnothing 2$ мм

№	Диап. изм-й [мм]	Измер. усилие	Цена деления [мм]	Погрешность	A ⁽²⁾ [мм]	B ⁽³⁾ [мм]	L ⁽¹⁾ [мм]	Тип	Масса [г]
209-902	40-90	0,9/1,9 Н	0,05	0,05 мм	8,3	2,4	192	рис. 3	370
209-903	70-120	0,9/1,9 Н	0,05	0,05 мм	8,3	2,4	192	рис. 3	380

Метрические

Измерительные наконечники: твердосплавные конусные (R 1 мм)

№	Диап. изм-й [мм]	Измер. усилие	Цена деления [мм]	Погрешность	A ⁽²⁾ [мм]	B ⁽³⁾ [мм]	L ⁽¹⁾ [мм]	Тип	Масса [г]
209-300	2,5-12,5	0,8/1,2 Н	0,005	0,015 мм	0,7	0,4	12	рис. 1	155

Метрические

Измерительные наконечники: сменные твердосплавные шариковые $\varnothing 1$ мм

№	Диап. изм-й [мм]	Измер. усилие	Цена деления [мм]	Погрешность	A ⁽²⁾ [мм]	B ⁽³⁾ [мм]	L ⁽¹⁾ [мм]	Тип	Масса [г]
209-310	50-100	1,1/1,6 Н	0,01	0,03 мм	8,3	1,2	85	рис. 5	220
209-311	90-140	1,1/1,6 Н	0,01	0,03 мм	8,3	1,2	85	рис. 5	230
209-312	130-180	1,1/1,6 Н	0,01	0,03 мм	8,3	1,2	85	рис. 5	230

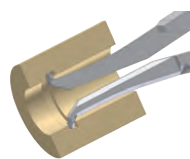


Рис. 1

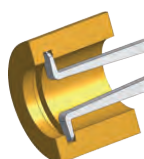


Рис. 2

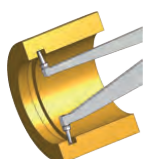


Рис. 3

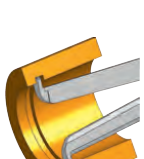


Рис. 4



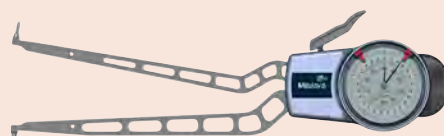
Рис. 5



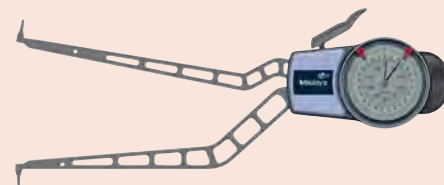
209-300



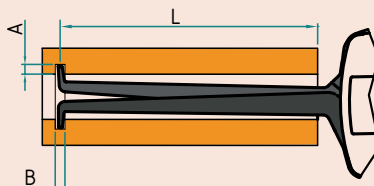
209-305



209-902



209-903



(1) Максимальный размах измерительных ножек

(2) Максимальная глубина канавки

(3) Максимальная ширина канавки

Кронциркули Digimatic для внутренних измерений

Серия 209



Функции	Серия 209
Клавиша установки	●
Клавиша DATA	●
Макс. показание	●
Мин. показание	●
Переключаемый ABS/INC	●
Функция HOLD (удержание)	●
Вывод данных	●
Переключение направления отсчета	●
Светодиод допуска (зеленый/красный)	●
Оценка допусков	●

Спецификация

Питание	2 батареи AAA
Комплектация	Батарея и заводской сертификат контроля

Опциональные аксессуары

№	Описание
011530	Держатель для штатива, втулка 8 мм для штатива
011551	Интерфейсный адаптер Digimatic, для серии 209
937387	Кабель Digimatic, круглый 6-контактный, 1 м
965013	Кабель Digimatic, круглый 6-контактный тип, 2 м
02AZD790E	Кабель U-WAVE T типа E, круглый 6-контактный
06AFM380E	Прямое соединение с USB (Digimatic-USB), 2 м, круглый 6-контактный

Расходуемые аксессуары

№	Описание
011511-1	Батарея LR03 (AAA), 4x

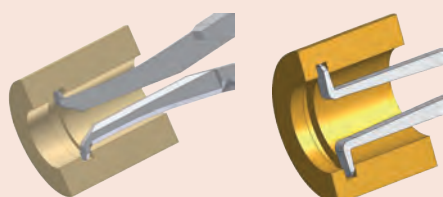


Рис. 1

Рис. 2

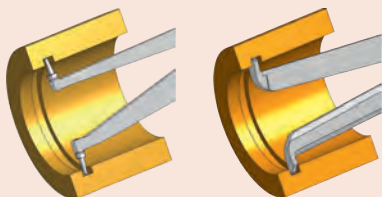
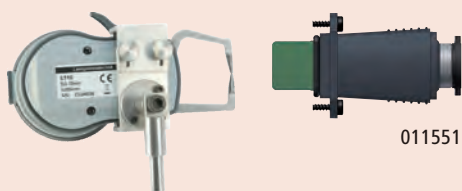


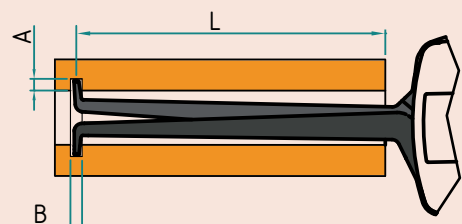
Рис. 3

Рис. 4



011530

011551



(1) Максимальный размах измерительных ножек

(2) Максимальная глубина канавки

(3) Максимальная ширина канавки



209-905

Метрический/
Дюймовый

Измерительные наконечники: твердосплавные шариковые $\varnothing 0,6$ мм

№	Диап. изм-й [мм]	Измер. усилие	Цена деления [мм]	Погрешность	A ⁽²⁾ [мм]	B ⁽³⁾ [мм]	L ⁽¹⁾ [мм]	Тип	Масса [г]
209-551	5-15	0,8-1,2 Н	0,005	0,015 мм	2,3	0,8	35	рис. 4	230

Метрический/
Дюймовый

Измерительные наконечники: твердосплавные шарики $\varnothing 1,3$ мм

№	Диап. изм-й [мм]	Измер. усилие	Цена деления [мм]	Погрешность	A ⁽²⁾ [мм]	B ⁽³⁾ [мм]	L ⁽¹⁾ [мм]	Тип	Масса [г]
209-904	13-43	1,2/ 1,7 Н	0,02	0,04 мм	5,7	1,5	127	рис. 2	360

Метрический/
Дюймовый

Измерительные наконечники: твердосплавные шарики $\varnothing 1,5$ мм

№	Диап. изм-й [мм]	Измер. усилие	Цена деления [мм]	Погрешность	A ⁽²⁾ [мм]	B ⁽³⁾ [мм]	L ⁽¹⁾ [мм]	Тип	Масса [г]
209-905	15-65	1/ 1,8 Н	0,02	0,06 мм	5,5	1,9	188	рис. 2	415
209-906	30-60	1,2/ 1,7 Н	0,02	0,04 мм	6,2	1,8	132	рис. 3	370

Метрический/
Дюймовый

Измерительные наконечники: твердосплавные шариковые $\varnothing 1$ мм

№	Диап. изм-й [мм]	Измер. усилие	Цена деления [мм]	Погрешность	A ⁽²⁾ [мм]	B ⁽³⁾ [мм]	L ⁽¹⁾ [мм]	Тип	Масса [г]
209-552	10-30	1,1-1,6 Н	0,01	0,03 мм	5,2	1,2	85	рис. 4	250
209-553	20-40	1,1-1,6 Н	0,01	0,03 мм	7	1,2	85	рис. 2	250
209-554	30-50	1,1-1,6 Н	0,01	0,03 мм	7	1,2	85	рис. 2	255
209-555	40-60	1,1-1,6 Н	0,01	0,03 мм	8,3	1,2	85	рис. 3	265
209-556	50-70	1,1-1,6 Н	0,01	0,03 мм	8,3	1,2	85	рис. 3	265
209-557	60-80	1,1-1,6 Н	0,01	0,03 мм	8,3	1,2	85	рис. 3	270
209-558	70-90	1,1-1,6 Н	0,01	0,03 мм	8,3	1,2	85	рис. 3	270

Метрический/
Дюймовый

Измерительные наконечники: твердосплавные шарики $\varnothing 2$ мм

№	Диап. изм-й [мм]	Измер. усилие	Цена деления [мм]	Погрешность	A ⁽²⁾ [мм]	B ⁽³⁾ [мм]	L ⁽¹⁾ [мм]	Тип	Масса [г]
209-907	50-80	1,2/ 1,7 Н	0,02	0,04 мм	8,3	2,4	132	рис. 3	370
209-908	70-100	1,2/ 1,7 Н	0,02	0,04 мм	8,3	2,4	132	рис. 3	375
209-909	90-120	1,2/ 1,7 Н	0,02	0,04 мм	8,3	2,4	132	рис. 3	380
209-910	40-90	1/ 1,8 Н	0,02	0,06 мм	8,3	2,4	192	рис. 3	420

Метрический/
Дюймовый

Измерительные наконечники: твердосплавные конусные (R 0,1 мм)

№	Диап. изм-й [мм]	Измер. усилие	Цена деления [мм]	Погрешность	A ⁽²⁾ [мм]	B ⁽³⁾ [мм]	L ⁽¹⁾ [мм]	Тип	Масса [г]
209-550	2,5-12,5	0,8-1,2 Н	0,005	0,015 мм	0,7	0,4	12	рис. 1	225

Кронциркули индикаторные для наружных измерений

Серия 209



Метрические Измерительные наконечники: радиус конуса: 0,4 мм (209-405), 0,75 (209-921)

№	Диап. изм-й [мм]	Измер. усилие	Цена деления [мм]	Погрешность	Hb ⁽²⁾ [мм]	Hf ⁽³⁾ [мм]	L ⁽¹⁾ [мм]	Тип	Масса [г]
209-405	0-20	1,1/1,6 Н	0,01	0,03 мм	24,6	24,6	85	рис. 1	210
209-921	0-50	0,8/1,7 Н	0,05	0,05 мм	30	30	167	рис. 2	430

Метрические Измерительные наконечники: твердосплавные шарики $\varnothing 1,5$ мм, $\varnothing 2$ мм (209-911)

№	Диап. изм-й [мм]	Измер. усилие	Цена деления [мм]	Погрешность	Hb ⁽²⁾ [мм]	Hf ⁽³⁾ [мм]	L ⁽¹⁾ [мм]	Тип	Масса [г]
209-911	0-50	0,8/ 1,7 Н	0,05	0,05 мм	30	30	167	рис. 2	430
209-402	0-10	0,8/1,2 Н	0,005	0,015 мм	19,1	18,6	35	рис. 2	170
209-404	0-20	1,1/1,6 Н	0,01	0,03 мм	24,7	24,6	85	рис. 2	210
209-407	0-20	1,1/1,6 Н	0,01	0,03 мм	24,7	2,5	85	рис. 4	200

Метрические Измерительные наконечники: твердосплавный шарик $\varnothing 1,5$ мм / радиус конуса 0,4 мм

№	Диап. изм-й [мм]	Измер. усилие	Цена деления [мм]	Погрешность	Hb ⁽²⁾ [мм]	L ⁽¹⁾ [мм]	Тип	Масса [г]
209-401	0-10	0,8/1,2 Н	0,005	0,015 мм	18,8	35	рис. 8	165
209-406	0-20	1,1/1,6 Н	0,01	0,03 мм	24,7	80	рис. 3	200

Метрические Измерительные наконечники: сфера $\varnothing 2$ мм / радиус из закаленной стали 0,5 мм

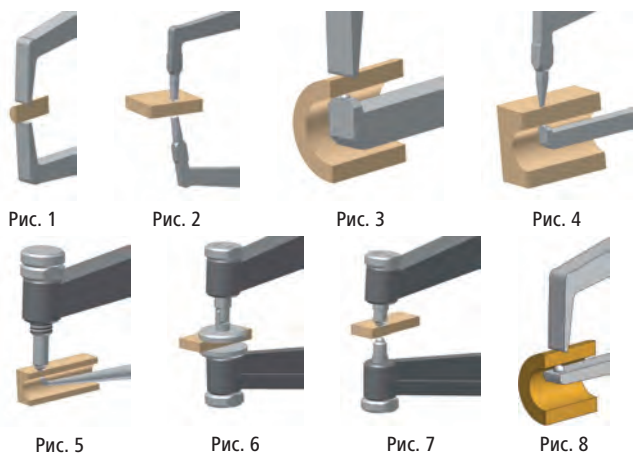
№	Диап. изм-й [мм]	Измер. усилие	Цена деления [мм]	Погрешность	Hb ⁽²⁾ [мм]	L ⁽¹⁾ [мм]	Тип	Масса [г]
209-603	0-10	0,3/1,3 Н	0,1	0,1 мм	5	36	рис. 5	40

Метрические Измерительные наконечники: твердосплавные шарики $\varnothing 3$ мм (209-912), $\varnothing 2$ мм (209-843)

№	Диап. изм-й [мм]	Измер. усилие	Цена деления [мм]	Погрешность	Hb ⁽²⁾ [мм]	Hf ⁽³⁾ [мм]	L ⁽¹⁾ [мм]	Тип	Масса [г]
209-912	0-50	0,8/ 1,7 Н	0,05	0,05 мм	30	4,3	169	рис. 4	400
209-843	0-10	0,3/1,3 Н	0,1	0,1 мм	5	5	36	рис. 7	40

Метрические Измерительные наконечники: дисковые $\varnothing 6$ мм

№	Диап. изм-й [мм]	Измер. усилие	Цена деления [мм]	Погрешность	Hb ⁽²⁾ [мм]	Hf ⁽³⁾ [мм]	L ⁽¹⁾ [мм]	Тип	Масса [г]
209-403	0-10	0,8/1,2 Н	0,005	0,02 мм	21,7	14,8	36	рис. 6	175



Оptionальные аксессуары

№	Описание
011530	Держатель для штатива, втулка 8 мм для штатива

Кроме 209-603, 209-843



209-402



209-405



209-406



209-843

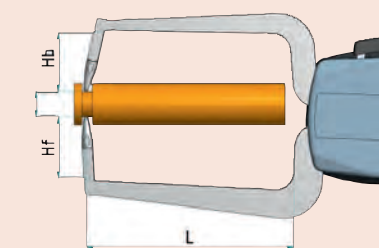


Рис. 1/2/6/7

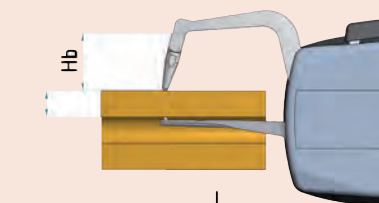


Рис. 3/4/5/8

- (1) Максимальный размах измерительных ножек
- (2) Максимальная глубина канавки
- (3) Максимальная ширина канавки

Кронциркули Digimatic для наружных измерений

Серия 209



Функции	Серия 209
Клавиша установки	●
Клавиша DATA	●
Макс. показание	●
Мин. показание	●
Переключаемый ABS/INC	●
Функция HOLD (удержание)	●
Вывод данных	●
Переключение направления отсчета	●
Светодиод допуска (зеленый/красный)	●
Оценка допусков	●

Спецификация

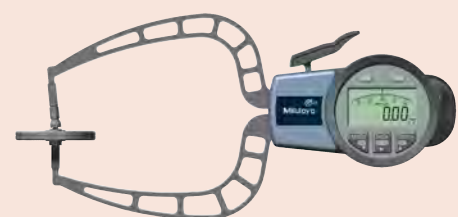
Питание	2 батареи AAA
Комплектация	Батарея и заводской сертификат контроля

Опциональные аксессуары

№	Описание
011530	Держатель для штатива, втулка 8 мм для штатива
011551	Интерфейсный адаптер Digimatic, для серии 209
937387	Кабель Digimatic, круглый 6-контактный, 1 м
965013	Кабель Digimatic, круглый 6-контактный тип, 2 м
02AZD790E	Кабель U-WAVE T типа E, круглый 6-контактный
06AFM380E	Прямое соединение с USB (Digimatic-USB), 2 м, круглый 6-контактный

Расходуемые аксессуары

№	Описание
011511-1	Батарея LR03 (AAA), 4x



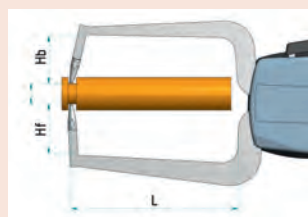
209-913



011530



011551



(1) Максимальный размах измерительных ножек

(2) Максимальная глубина проникновения верхнего наконечника

(3) Максимальная глубина проникновения нижнего наконечника



209-572



209-913

Измерительные наконечники: твердосплавная сфера $\varnothing 1,5$ мм

№	Диап. изм-й [мм]	Измер. усилие	Цена деления [мм]	Погрешность	Hb ⁽²⁾ [мм]	Hf ⁽³⁾ [мм]	L ⁽¹⁾ [мм]	Тип	Масса [г]
209-570	0-10	0,8/1,2 Н	0,005	0,015 мм	19,1	18,6	35	рис. 1	240
209-572	0-20	1,1/1,6 Н	0,01	0,03 мм	24,7	24,6	85	рис. 1	280
209-573	0-20	1,1/1,6 Н	0,01	0,03 мм	24,7	2,5	80	рис. 2	270

Измерительные наконечники: твердосплавные шарики $\varnothing 3$ мм

№	Диап. изм-й [мм]	Измер. усилие	Цена деления [мм]	Погрешность	Hb ⁽²⁾ [мм]	Hf ⁽³⁾ [мм]	L ⁽¹⁾ [мм]	Тип	Масса [г]
209-913	0-30	0,9/ 1,6 Н	0,02	0,04 мм	30	30	114	рис. 1	430
209-914	0-30	0,9/ 1,6 Н	0,02	0,04 мм	30	4	116	рис. 2	410

Измерительные наконечники: дисковые $\varnothing 10$ мм

№	Диап. изм-й [мм]	Измер. усилие	Цена деления [мм]	Погрешность	Hb ⁽²⁾ [мм]	Hf ⁽³⁾ [мм]	L ⁽¹⁾ [мм]	Тип	Масса [г]
209-571	0-10	0,8/1,2 Н	0,005	0,02 мм	21,7	14,8	35	рис. 3	245

Измерительные наконечники: диски $\varnothing 50$ мм

№	Диап. изм-й [мм]	Измер. усилие	Цена деления [мм]	Погрешность	Hb ⁽²⁾ [мм]	Hf ⁽³⁾ [мм]	L ⁽¹⁾ [мм]	Тип	Масса [г]
209-915	0-30	0,9/ 1,6 Н	0,02	0,04	36	24	116	рис. 4	430



Рис. 1



Рис. 2



Рис. 3

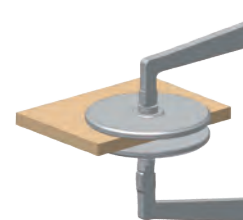


Рис. 4

Кронциркули Digimatic для наружных измерений

Серия 209



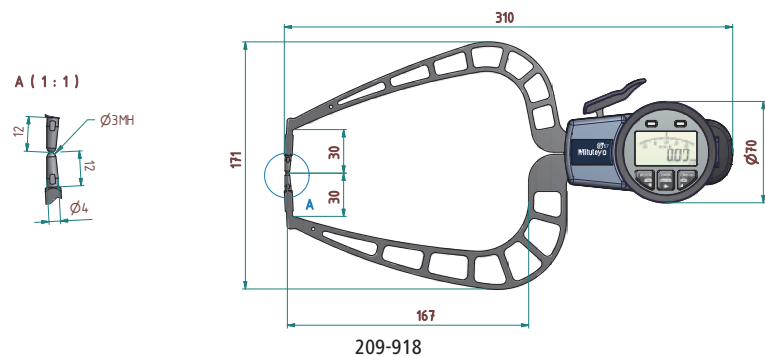
209-918

Измерительные наконечники: твердосплавные шарики $\varnothing 3$ мм

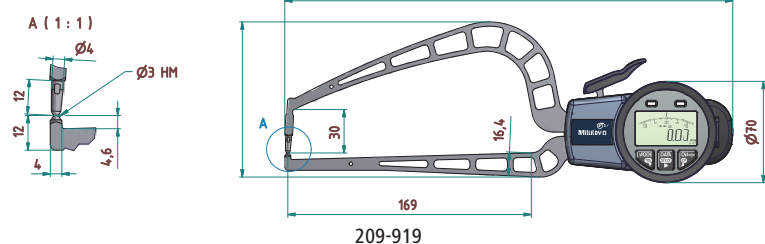
№	Диап. изм-й [мм]	Измер. усилие	Цена деления [мм]	Погрешность	Hb ⁽²⁾ [мм]	Hf ⁽³⁾ [мм]	L ⁽¹⁾ [мм]	Тип	Масса [г]
209-918	0-50	0,8/ 1,7 Н	0,02	0,06 мм	30	30	167	рис. 1	490
209-919	0-50	0,8/ 1,7 Н	0,02	0,06 мм	30	4,3	169	рис. 2	460

Измерительные наконечники: диски $\varnothing 50$ мм

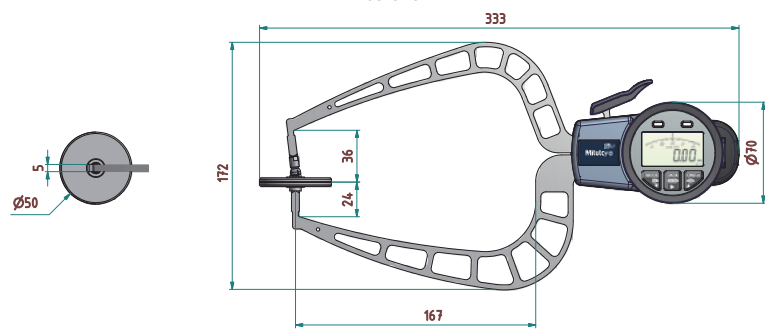
№	Диап. изм-й [мм]	Измер. усилие	Цена деления [мм]	Погрешность	Hb ⁽²⁾ [мм]	Hf ⁽³⁾ [мм]	L ⁽¹⁾ [мм]	Тип	Масса [г]
209-920	0-50	0,8/ 1,7 Н	0,02	0,08 мм	36	24	167	рис. 3	500



209-918



209-919



209-920

Функции	Серия 209
Клавиша установки	●
Клавиша DATA	●
Макс. показание	●
Мин. показание	●
Переключаемый ABS/INC	●
Функция HOLD (удержание)	●
Вывод данных	●
Переключение направления отсчета	●
Светодиод допуска (зеленый/красный)	●
Оценка допусков	●

Спецификация

Питание	2 батареи LR03 AAA
Комплектация	Батарея и заводской сертификат контроля

Опциональные аксессуары

№	Описание
937387	Кабель Digimatic, круглый 6-контактный, 1 м
965013	Кабель Digimatic, круглый 6-контактный тип, 2 м
02AZD790E	Кабель U-WAVE T типа E, круглый 6-контактный
011530	Держатель для штатива, втулка 8 мм для штатива
011551	Интерфейсный адаптер Digimatic, для серии 209
06AFM380E	Прямое соединение с USB (Digimatic-USB), 2 м, круглый 6-контактный

Расходуемые аксессуары

№	Описание
011511-1	Батарея LR03 (AAA), 4x



Рис. 1



Рис. 2

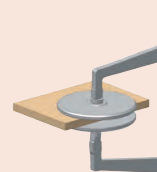
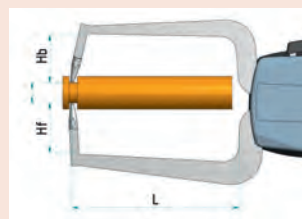
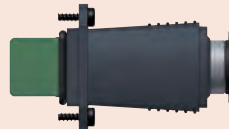


Рис. 3



011530



- (1) Максимальный размах измерительных ножек
- (2) Максимальная глубина проникновения верхнего наконечника
- (3) Максимальная глубина проникновения нижнего наконечника

Кронциркули Digimatic для наружных/внутренних измерений

Серия 209



Функции	Серия 209
Клавиша установки	●
Клавиша DATA	●
Переключаемый ABS/INC	●
Функция блокировки	●
Вывод данных	●
Переключение направления отсчета	●
HOLD (Удержание значения)	●
Переключение мм/дюйм	●
Регистратор данных (100 измеренных значений)	●
Макс./Мин. значение	●
Светодиод допуска (зеленый/красный)	●
Выключение после 1/5/10 мин. простоя	●

Спецификация

Питание	Литиево-ионная батарея
Комплектация	Заводской сертификат контроля Руководство пользователя Беспроводная зарядная панель
Разрешение	0,001 / 0,002 / 0,005 / 0,01 мм

Опциональные аксессуары

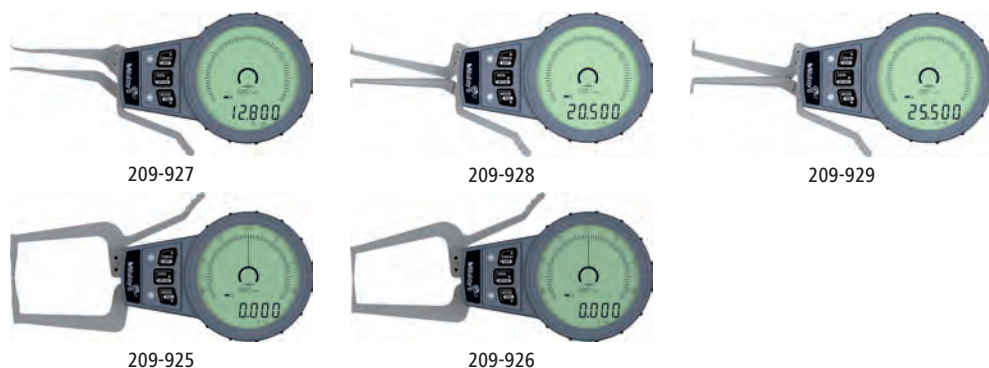
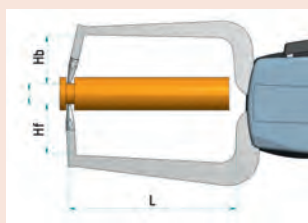
№	Описание
63AAA158	Адаптер Digimatic для серии 209, для 209-925 - 209-928
63AAA159	Зарядная панель для серии 209
937387	Кабель Digimatic, круглый 6-контактный, 1 м
965013	Кабель Digimatic, круглый 6-контактный тип, 2 м
02AZD790E	Кабель U-WAVE T типа E, круглый 6-контактный
06AFM380E	Прямое соединение с USB (Digimatic-USB), 2 м, круглый 6-контактный



63AAA158



63AAA159



1. Измерительные наконечники : R0,12 мм, твердый сплав

№	Диап. изм-й [мм]	Измер. усилие	Погрешность	A ⁽²⁾ [мм]	B ⁽³⁾ [мм]	L ⁽¹⁾ [мм]	Тип	Масса [г]
209-927	2,5-12,5	0,8-1,3	0,01 мм	0,7	0,6	12	рис. 4	160

2. Измерительные наконечники : Твердосплавный шарик ø0,6 мм

№	Диап. изм-й [мм]	Измер. усилие	Погрешность	A ⁽²⁾ [мм]	B ⁽³⁾ [мм]	L ⁽¹⁾ [мм]	Тип	Масса [г]
209-928	5-20	0,8-1,3	0,01 мм	2,2	0,8	44	рис. 3	160

3. Измерительные наконечники : Твердосплавный шарик ø1,0 мм

№	Диап. изм-й [мм]	Измер. усилие	Погрешность	A ⁽²⁾ [мм]	B ⁽³⁾ [мм]	L ⁽¹⁾ [мм]	Тип	Масса [г]
209-929	10-25	0,8-1,3	0,01 мм	4	1,5	46	рис. 3	160

4. Измерительные наконечники: Твердосплавный шарик ø1,5 мм

№	Диап. изм-й [мм]	Измер. усилие	Погрешность	Hb ⁽²⁾ [мм]	Hf ⁽³⁾ [мм]	L ⁽¹⁾ [мм]	Тип	Масса [г]
209-925	0-15	1,3 - 1,5	0,01 мм	17	17	45	рис. 2	170

5. Измерительные наконечники : R0,4 мм, твердый сплав

№	Диап. изм-й [мм]	Измер. усилие	Погрешность	Hb ⁽²⁾ [мм]	Hf ⁽³⁾ [мм]	L ⁽¹⁾ [мм]	Тип	Масса [г]
209-926	0-15	1,3 - 1,5	0,015 мм	12	12	45	рис. 1	170

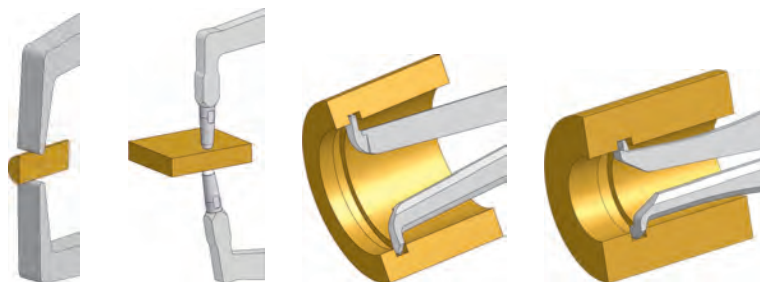


Рисунок 1

Рисунок 2

Рисунок 3

Рисунок 4

⁽¹⁾ Максимальный размах измерительных ножек

⁽²⁾ Максимальная глубина проникновения верхнего наконечника

⁽³⁾ Максимальная глубина проникновения нижнего наконечника

Пружинные граммметры

Серия 546

Эти граммметры для различных измерительных задач имеют следующие особенности:

- Для регулировки микропереключателей, пружин и клапанов реле
- Для проверки измерительного усилия измерительных головок
- Для регулировки пружин на сжатие и растяжение.
- Двусторонняя шкала для измерения в обоих направлениях.



546-112



546-137

С удержанием пиковых значений

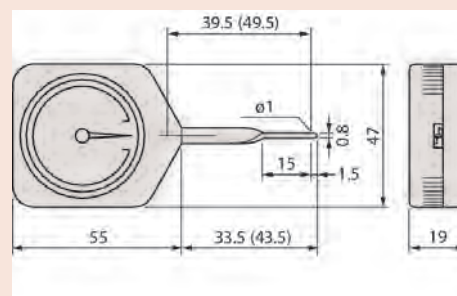
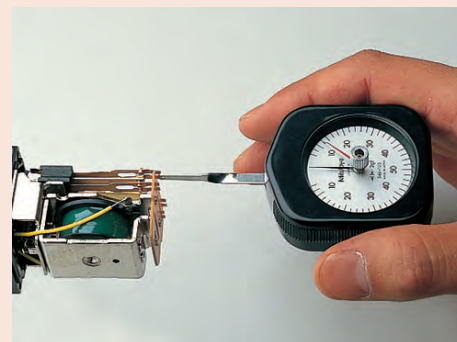
№	Диапазон	Цена деления
546-133	10-100 мН	5 мН
546-134	30-300 мН	10 мН
546-135	0,06-0,5 Н	0,02 Н
546-136	0,1-1 Н	0,05 Н
546-137	0,15-1,5 Н	0,05 Н
546-138	0,3-3 Н	0,1 Н
546-139	0,6-5 Н	0,2 Н

Стандартный

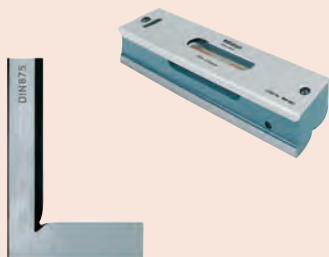
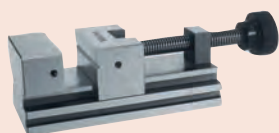
№	Диапазон	Цена деления
546-112	6-50 мН	2 мН
546-113	10-100 мН	5 мН
546-114	30-300 мН	10 мН
546-115	0,06-0,5 Н	0,02 Н
546-116	0,1-1 Н	0,05 Н
546-117	0,15-1,5 Н	0,05 Н
546-118	0,3-3 Н	0,1 Н
546-119	0,6-5 Н	0,2 Н

Спецификация

Погрешность	1/2 цены деления
Масса	56 г



Размеры в скобках относятся к № 546-112, 546-113, 546-133



Стойки и штативы, верстачные центра, тиски, призмы,
плиты, угломеры, уровни, линейки
Страница 300

Стойки со столом из закаленной стали

Серия 7

Стандартное исполнение



7001-10



7002-10



519-109-10

№	Эффективный размер стола [мм]	Ø колонны [мм]	Макс. измеряемая высота [мм]	Измерительный стол	Отверстие под гильзу Ø [мм]	Масса, [кг]
7001-10	Ø 58 мм	30	95	Рифлёный (101462)	Ø 3/8 дюйма (9,53 мм), 8 мм со втулкой (стандартная принадлежность)	4
7002-10	Ø 58 мм	30	95	Плоский (101461)	Ø 3/8 дюйма (9,53 мм), 8 мм со втулкой (стандартная принадлежность)	4
519-109-10	Ø 58 мм	30	318	Рифлёный (101462)	Ø 3/8 дюйма (9,53 мм), 8 мм со втулкой (стандартная принадлежность)	6

Спецификация

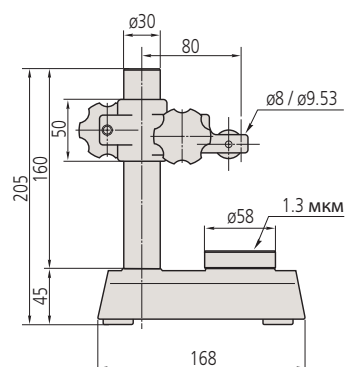
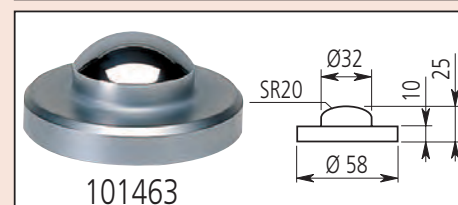
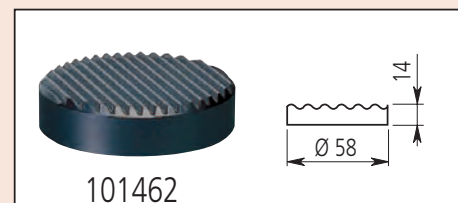
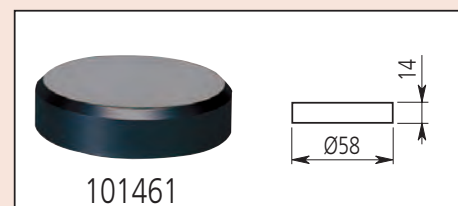
Микроподача	1 м
Перпендикулярность стола к отверстию гильзы	0,4/100 мм/мм
Плоскость стола	1,3 мкм

Стандартные аксессуары

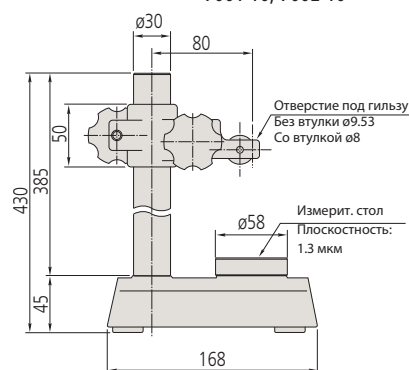
№	Описание
101461	Плоский стол, Ø58 мм
101462	Рифлёный стол, Ø58 мм
211AA316	Втулка Ø8 мм, 9,53 мм до 8 мм

Оptionальные аксессуары

№	Описание
101463	Стол с выпуклой пяткой, Ø58 мм



7001-10, 7002-10



519-109-10

Стойки со столом из закаленной стали

Серия 215, серия 7

Стандартное исполнение

Спецификация

Микроподача	1 мм (215-505-10: винтовая колонна)
Перпендикулярность стола к отверстию гильзы	0,4/100 мм/мм
Плоскость стола	1,3 (7007-10) 2,3 (215-405-10, 215-505-10) мкм

Стандартные аксессуары

№	Описание
21JAA316	Втулка $\varnothing 8$ мм, 9,53 мм до 8 мм
21JAA329	Втулка, с 20 мм на 8 мм
21JAA330	Вставка $\varnothing 9,53$ мм, с 20 мм на 9,53 мм

21JAA316 только для 7007-10 + 215-405-10
21JAA329 и 21JAA330 только для 215-505-10

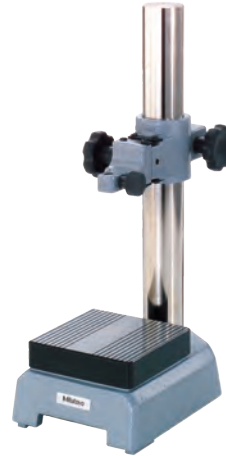
Оptionальные аксессуары

№	Описание
21JAA331	Вставка $\varnothing 15$ мм, с 20 мм на 15 мм

21JAA331 : только для 215-505-10



7007-10

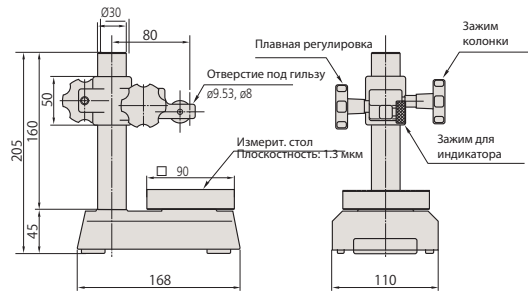


215-405-10

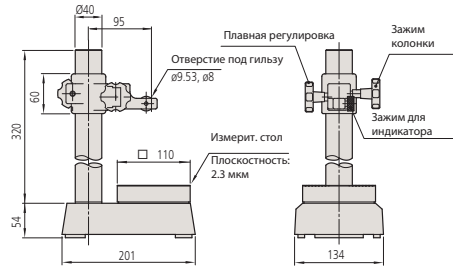


215-505-10
с датчиком линейных перемещений (опционально)

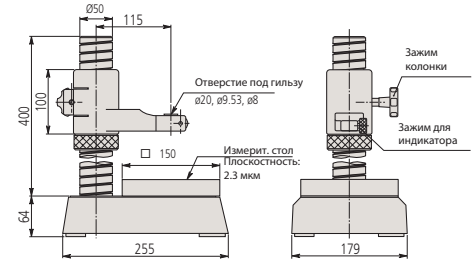
№	Эффективный размер стола [мм]	\varnothing колонны [мм]	Макс. измеряемая высота [мм]	Отверстие под гильзу \varnothing [мм]	Масса, [кг]
7007-10	90 x 90	30	90	$\varnothing 3/8"$ $\varnothing 9,53$ мм / $\varnothing 8$ мм с вставкой	5
215-405-10	110 x 110	40	235	$\varnothing 3/8"$ $\varnothing 9,53$ мм / $\varnothing 8$ мм с вставкой	10,9
215-505-10	150 x 150	50	275	$\varnothing 20$ мм ($\varnothing 3/8"$ / $9,53$ мм, 8 мм с вставкой)	19,7



7007-10



215-405-10



215-505-10

Стойки со столом из закаленной стали

Серия 913

Стандартное исполнение

– Простое стандартное исполнение.



913-101



913-102

№	Эффективный размер стола [мм]	Макс. измеряемая высота [мм]	Отверстие под гильзу \varnothing [мм]
913-101	\varnothing 50	100	8 мм
913-102	60 x 70	100	8 мм

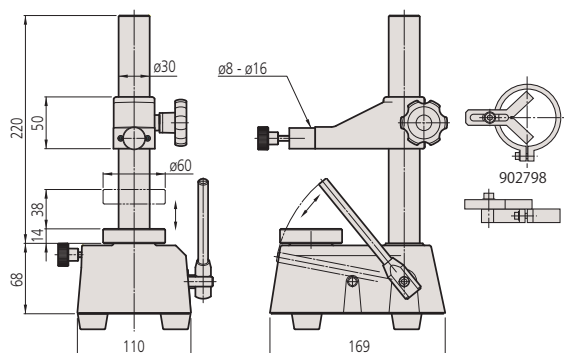
Штатив для прецизионных нутромеров

Серия 215

– Для измерения серии мелких деталей.



215-120-10



№	Максимальная измеряемая высота [мм]	Эффективный размер стола [мм]	Измерительный ход [мм]	Масса [кг]
215-120-10	110	\varnothing 60	max. 38	6,5

Спецификация

\varnothing колонны | 22 мм

Оptionальные аксессуары

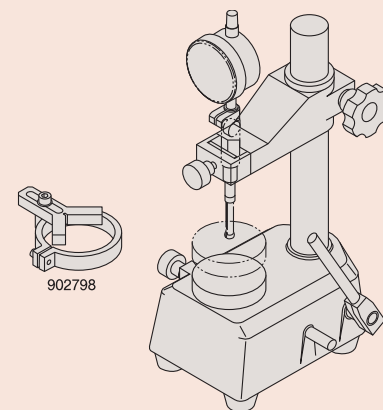
№	Описание
913-201	Горизонтальные центра, для 913-101, 913-102



913-201

Оptionальные аксессуары

№	Описание
902798	Съемный упорный уголок для 215-120-10, штатив для нутромеров



Измерительный штатив с гранитным основанием

Серия 912

Этот штатив поставляется с износостойким столом из черного гранита.



912-101

№	Базовый размер [мм]	Эффективный размер стола [мм]	Ø колонны [мм]	Макс. измеряемая высота [мм]	Вылет скобы [мм]	Ø консоли [мм]	Отверстие под гильзу Ø [мм]	Плоскостность стола [мкм]	Масса, [кг]
912-101	150 x 100 x 40	100 x 100	16	180	150	16	8	2	2,8

Серия 912

- Черный отполированный измерительный гранитный стол.
- Консоль с вылетом 120мм.



912-105

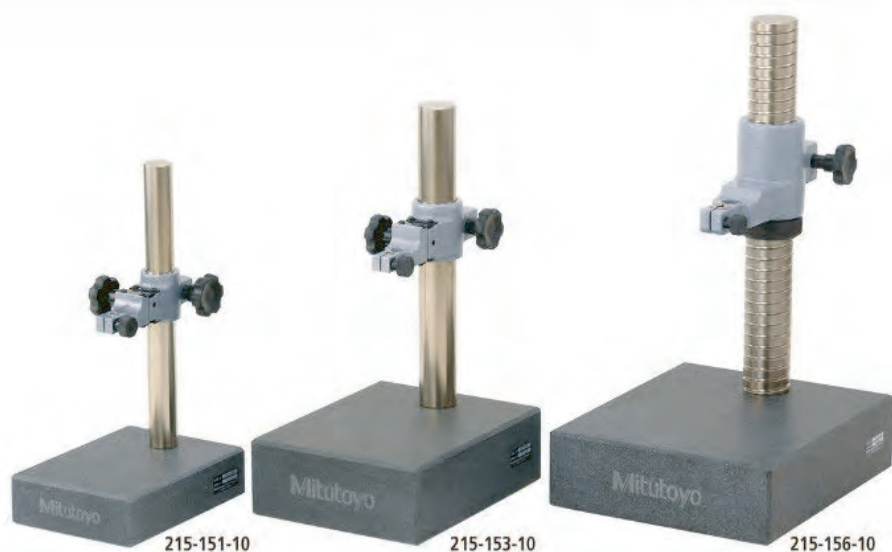
№	Базовый размер [мм]	Эффективный размер стола [мм]	Ø колонны [мм]	Макс. измеряемая высота [мм]	Вылет скобы [мм]	Микроподача	Отверстие под гильзу Ø [мм]	Плоскостность стола [мкм]	Масса, [кг]
912-105	260 x 140 x 50	200 x 140	35	180	120	8 мм	8	2	9,5

Измерительный штатив с гранитным основанием

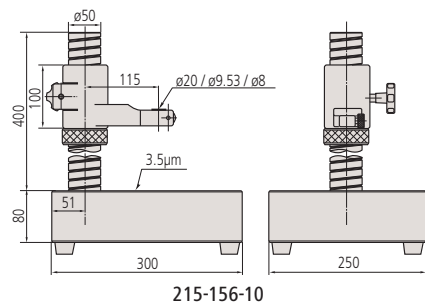
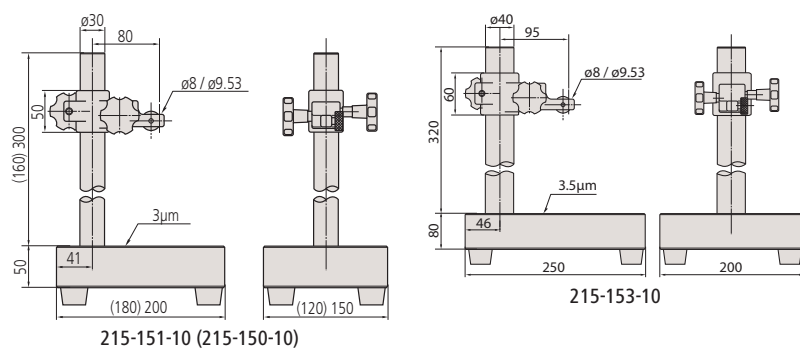
Серия 215

Этот магнитный измерительный штатив обладает следующими преимуществами:

- Механическая система фиксации и точное позиционирование
- Индикатор может быть закреплен в любом положении благодаря шарнирной системе.



№	Ø колонны [мм]	Макс. измеряемая высота [мм]	Микроподача [мм]	Отверстие под гильзу Ø [мм]	Плоскостность стола [мкм]	Перпендикулярность стола к отверстию гильзы [мм/мм]	Масса, [кг]
215-150-10	30	120	1	Ø 3/8" / Ø 9,53 мм (с Ø 8 мм вставкой)	3	0,2/100	5,4
215-151-10	30	260	1	Ø 3/8" / Ø 9,53 мм (с Ø 8 мм вставкой)	3	0,2/100	7,5
215-153-10	40	250	1	Ø 3/8" / Ø 9,53 мм (Ø 8 мм с вставкой)	3,5	0,2/100	16
215-156-10	50	300	1	Ø 20 мм (Ø 3/8" / 9,53 мм, 8 мм с вставкой)	3,5	0,2/100	27,5



Стандартные аксессуары

№	Описание
21JAA316	Втулка Ø8 мм, 9,53 мм до 8 мм
21JAA329	Втулка, с 20 мм на 8 мм
21JAA330	Вставка Ø 9,53 мм, с 20 мм на 9,53 мм

21JAA316 для 215-150-10, 215-151-10, 215-153-10
21JAA329 и 21JAA330 для 215-156-10

Опциональные аксессуары

№	Описание
21JAA331	Вставка Ø 15 мм, с 20 мм на 15 мм

только для 215-156-10

Шарнирный магнитный измерительный штатив

Серия 011

- С механической фиксирующей системой и точной установкой
- Позволяет фиксировать измерительную головку в любом положении, зафиксировав шарнирную конструкцию в необходимом положении.



011533



011358

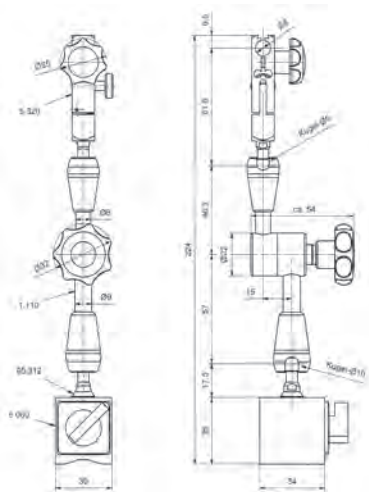


011359

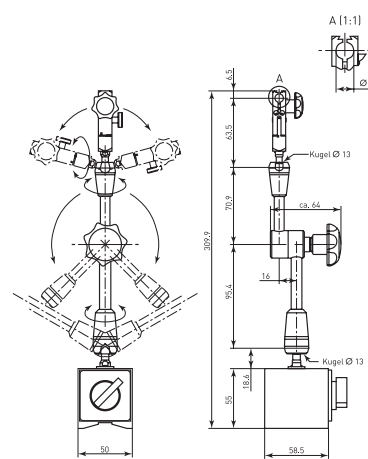


011360

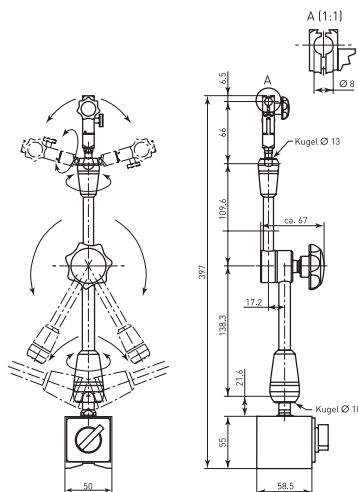
№	Зажимное устройство	Усилие зажима (вертикал.) [Н]	Базовый размер (ДхШхВ) [мм]	Полная высота [мм]	Рабочий радиус [мм]	Отверстие под гильзу \varnothing [мм]	Резьбовой рычаг/Основн.	Масса, [кг]
011533	магнитное	300	34 x 30 x 35	220	130	8	M6 x 1	0,45
011358	магнитное	750	60 x 50 x 55	310	200	8	M8 x 1,25	1,55
011359	магнитное	750	60 x 50 x 55	397	280	8	M8 x 1,25	1,85
011360	магнитное	900	75 x 50 x 55	517	400	8	M8 x 1,25	2,1



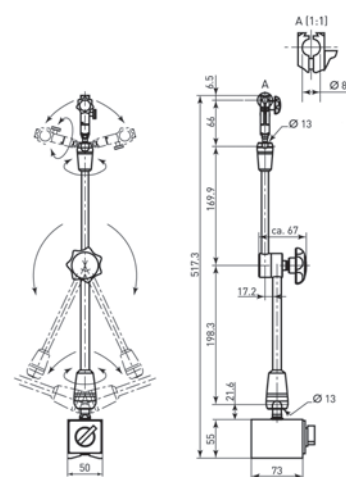
011533



011358



011359



011360

Шарнирный магнитный измерительный штатив

Серия 7

Этот магнитный измерительный штатив обладает следующими преимуществами:

- Механическая система фиксации и точное позиционирование
- Индикатор может быть закреплен в любом положении благодаря шарнирной системе.



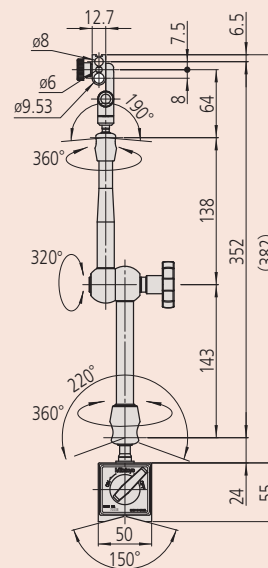
7031B



7032B



7033B



7033B

№	Зажимное устройство	Уси- лие за- жима (верти- кал.) [Н]	Базовый размер (ДхШхВ) [мм]	Микро- подача °	Полная высота [мм]	Рабо- чий ра- диус [мм]	Отверстие под гильзу \varnothing [мм]	Резьбовой рычаг/ Основн.	Масса, [кг]
7031B	магнитное	300	36 x 30 x 36	± 4	214	159	6, 8, 3/8" / 9,53 мм	M5 x 0,8	0,59
7032B	магнитное	600	59 x 50 x 55	± 4	345	260	6, 8, 3/8" / 9,53 мм	M8 x 1,25	1,6
7033B	магнитное	600	59 x 50 x 55	± 4	425	352	6, 8, 3/8" / 9,53 мм	M8 x 1,25	1,75

Гибкая шарнирная рука

Серия 011 / 56A



56AAK793
Механический зажим
Размеры: см. 7033B



011361
Механический зажим
Размеры : см. 011359



011362
Механический зажим
Размеры : см. 011358

№	Рабочий радиус [мм]	Отверстие под гильзу \varnothing [мм]
011361	± 200	8
011362	± 280	8
011363	± 400	8
56AAK793	± 320	6 мм, 8 мм, 3/8" / 9,53 мм

Спецификация

Резьба | M 8 x 1,25 мм



56AAL200

Магнитное основание

Серия 011 / 7

– Призматическое.

№	Базовый размер (ДхШхВ) [мм]	Усилие зажима (вертикал.) [Н]	Резьбовое отверстие	Масса, [кг]
56AAL200	59 x 50 x 55	600	M 8 x 1,25 мм	1
011364	75 x 50 x 55	900	M 8 x 1,25 мм	1,25

Магнитный штатив

Серия 7

Тип с призматическим основанием.

Спецификация

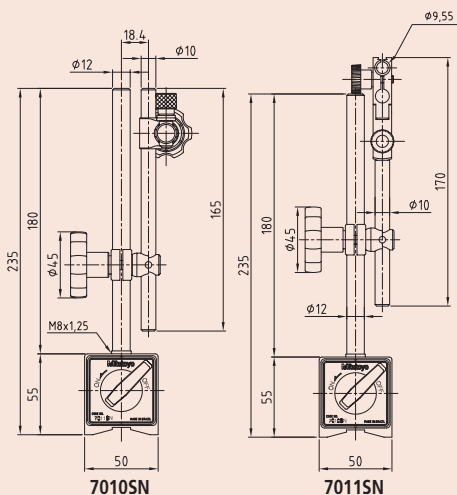
Базовый размер (ДхШхВ)	59 x 50 x 55 мм
Отверстие под гильзу \varnothing	\varnothing 8 мм с вставкой мм

Стандартные аксессуары

№	Описание
02AZC291	Переходник для стержней 8 мм, с 9,53 мм на 8 мм

Оptionальные аксессуары

№	Описание
02AZC282	Поперечина, 300 мм



Спецификация

Базовый размер (ДхШхВ)	59 x 50 x 55 мм
Отверстие под гильзу \varnothing	\varnothing 8 мм с вставкой мм

Стандартные аксессуары

№	Описание
02AZC291	Переходник для стержней 8 мм, с 9,53 мм на 8 мм



7010SN

7011SN

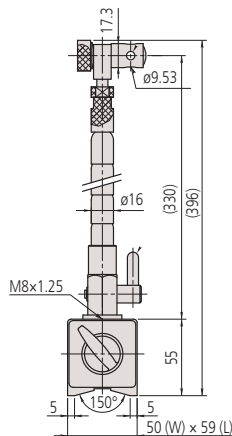
№	Зажимное устройство	Микроподача [мм]	Полная высота [мм]	Рабочий радиус [мм]	Масса, [кг]	Резьбовой рычаг/Основн.
7010SN	магнитное	Отсутствует	235	150	1,25	M8 x 1,25
7011SN	магнитное	да	235	160	1,45	M8 x 1,25

Серия 7

С призматическим основанием и гибкой консолью.



7012-10



№	Зажимное устройство	Полная высота [мм]	Рабочий радиус [мм]	Масса, [кг]	Резьбовой рычаг/Основн.
7012-10	магнитное	396	250	1,5	M8 x 1,25

Магнитный штатив

Серия 7

Мини тип

- Мини-измерительная стойка без вкл./выкл. магнита.
- Для гильз $\varnothing 6$ или $\varnothing 8$ мм или "ласточкиного хвоста".



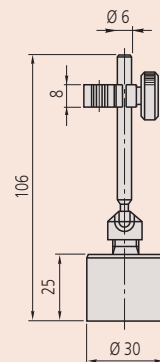
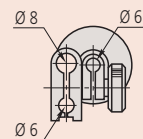
7014

№	Зажимное устройство	Усилие зажима (вертикал.) [Н]	Полная высота [мм]	Рабочий радиус [мм]	Масса [г]
7014-10	магнитное	150	106	68	170

Спецификация

Базовый размер (ДхШхВ) | $\varnothing 30$ мм

Отверстие под гильзу \varnothing | 6 / 8 мм

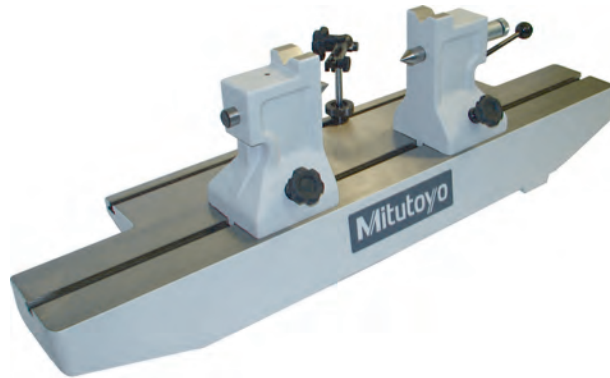


Прецизионные верстачные центра

Серия 967

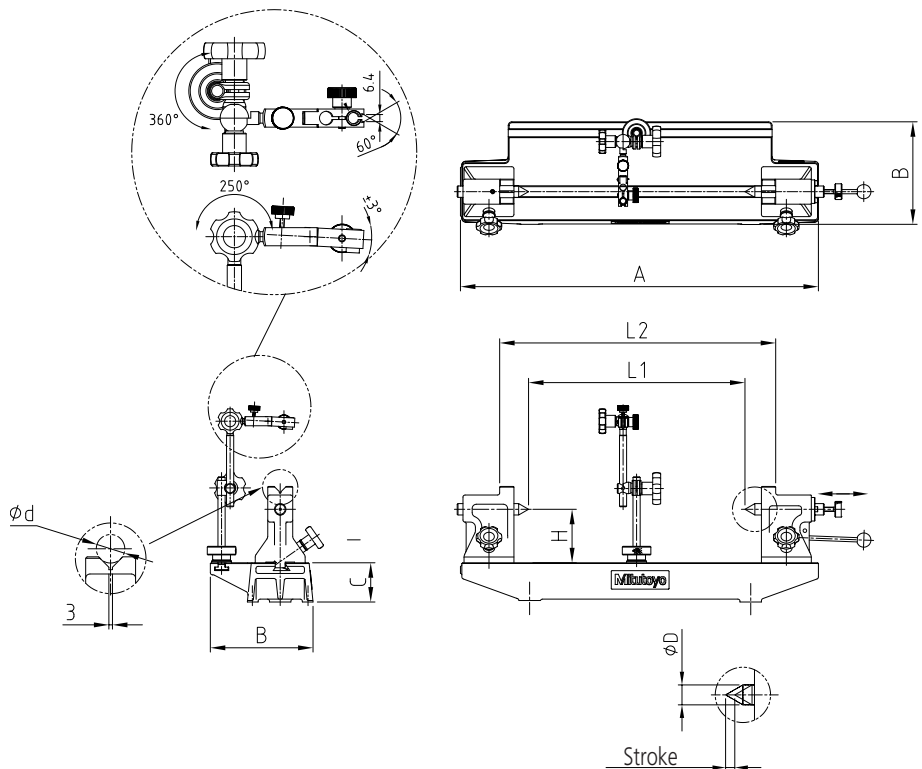
Эти верстачные центра предназначены для крепления цилиндрических и конических деталей. Они обладают следующими преимуществами:

- Можно использовать для быстрой и точной проверки биения на цилиндрических / конических деталях.
- База и центральная часть изготовлены из чугуна прошедшего отпуск и искусственное старение.
- Центра сделаны из закаленной и прецизионной стали.



967-201-10

№	Штатив №	Ø		L1 [мм]	L2 [мм]	A [мм]	B [мм]	C [мм]	H [мм]	Ø D [мм]	Ход [мм]	Масса, [кг]
		Мин	Макс									
967-203-10	56ААК066	22	150	220	310	113	40	50	16	10	7	
967-201-10	56ААК066	22	300	400	500	144	55	75	16	12	13	
967-202-10	56ААК426	30	600	730	900	222	100	125	20	15	70	



Спецификация

Отверстие под гильзу \varnothing 8 мм с вставкой мм

Стандартные аксессуары

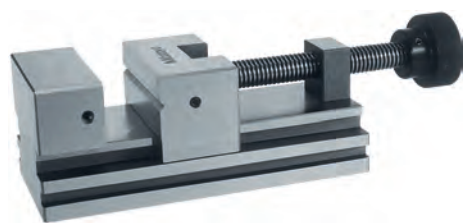
№	Описание
56ААК066	Штатив
56ААК426	Штатив
02АЗА292	Вставка \varnothing 8 мм, 9,53 мм до 8 мм

Штатив 56ААК066 для 967-203-10, 967-201-10
Штатив 56ААК426 для 967-202-10

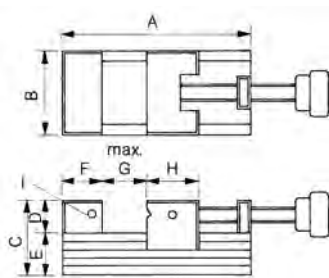
Прецизионные тиски

Серия 930

- Изготовлены из инструментальной стали, закалены и отшлифованы с высокой точностью.
- С горизонтальной шлифованной призмой в подвижной губке.



930-602



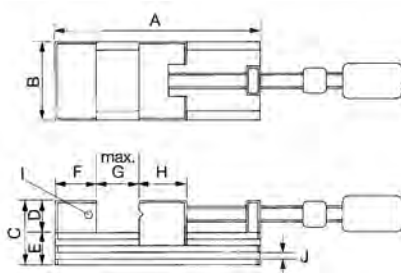
№	A [мм]	B [мм]	C [мм]	D [мм]	E [мм]	F [мм]	G [мм]	H [мм]	I [мм]	Масса, [кг]
930-611	90	60	50	25	25	25	30	30	M 5	1,6
930-601	160	70	62	30	32	33	80	45	M 6	4
930-602	210	90	80	40	40	40	120	50	M 6	7,6
930-612	285	120	90	40	50	55	150	70	M 6	17,4

Серия 930

- Изготовлены из инструментальной стали, закалены и отшлифованы с высокой точностью.
- Имеют стяжной стержень с гидроусилителем зажима.
- С горизонтальной шлифованной призмой в подвижной губке.



930-616



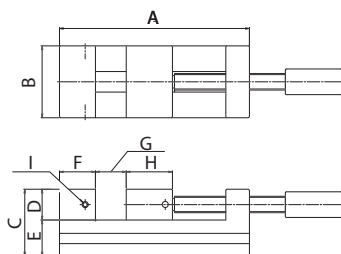
№	A [мм]	B [мм]	C [мм]	D [мм]	E [мм]	F [мм]	G max. [мм]	H [мм]	I [мм]	J Высота x Глубина [мм]	Масса, [кг]
930-616	285	120	90	40	50	55	150	70	M 6	10 x 7	17,7

Серия 930

- Изготовлены из инструментального полимера, легкие и предотвращают появление царапин на детали.



930-641



№	A [мм]	B [мм]	C [мм]	D [мм]	E [мм]	F [мм]	G max. [мм]	H [мм]	I [мм]	Масса, [кг]
930-641	90	60	50	25	25	25	30	30	M 5	0,35
930-642	160	70	62	30	32	33	80	45	M 6	0,7

Спецификация

Параллельность	0,002 мм / 100 мм
Перпендикулярность	0,005 мм / 100 мм

Спецификация

Параллельность	0,002 мм / 100 мм
Перпендикулярность	0,03 мм / 100 мм

Спецификация

Параллельность	0,02 мм
Перпендикулярность	0,03 мм (930-641), 0,05 мм (930-642)

Прецизионные тиски

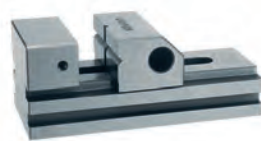
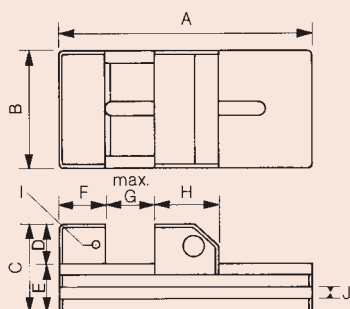
Серия 930

Эти тиски с подвижным зажимом обладают следующими преимуществами:

- Высокая точность при прецизионной полировке, шлифовании, измерении и эрозионной обработке.
- Изготовлены из инструментальной стали, закалены и отшлифованы с высокой точностью.

Спецификация

Параллельность	0,002 мм / 100 мм
Перпендикулярность	0,005 мм / 100 мм



930-607



930-632

С горизонтальной шлифованной призмой в подвижной губке

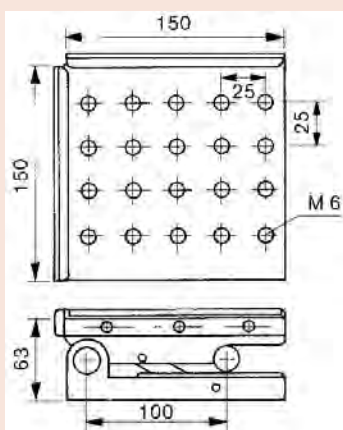
№	A [мм]	B [мм]	C [мм]	D [мм]	E [мм]	F [мм]	G max. [мм]	H [мм]	I [мм]	J		Масса, [кг]
										Высота [мм]	Глубина [мм]	
930-630	70	30	35	15	20	20	25	25	M4	-	-	0,35
930-631	110	45	45	20	25	25	50	35	M5	8 x 6	-	1
930-632	285	120	90	40	50	60	150	70	M6	12 x 7	-	13,5
930-633	370	175	95	45	50	60	200	110	M8	12 x 10	-	28,7

С быстрой регулировкой и вертикальной и горизонтальной шлифованной призмой в подвижной губке

№	A [мм]	B [мм]	C [мм]	D [мм]	E [мм]	F [мм]	G max. [мм]	H [мм]	I [мм]	J		Масса, [кг]
										Высота [мм]	Глубина [мм]	
930-606	160	70	62	30	32	33	80	45	M 6	8 x 7	-	3
930-607	210	90	80	40	40	40	120	50	M 6	10 x 7	-	5,8

Спецификация

Параллельность	0,002 мм / 100 мм
Перпендикулярность	0,005 мм / 100 мм
Точность установки при 45°	±15"



Высокоточная синусная плита

Серия 930

Эта синусная плита с поворотной передней осью обладает следующими преимуществами:

- Изготовлена из инструментальной стали, закалена и отшлифована.
- Подшипник и крепежный винт закалены и отшлифованы.
- Зажимные устройства могут заблокировать ее в любом угловом положении с регулируемым диапазоном.
- Точная установка угла производится с помощью КМД, макс. 46°.



930-626

№	Масса, [кг]
930-626	7,6

Высокоточная синусная плита

Серия 930

Эти синусные плиты обладают следующими преимуществами:

- Изготовлены из легированной инструментальной стали, закалены и отшлифованы.
- Подшипник и крепежный болт закалены и отшлифованы.
- Зажимные устройства могут заблокировать плиту в любом угловом положении.
- Точная установка угла производится с помощью КМД, макс. 46°.



930-628



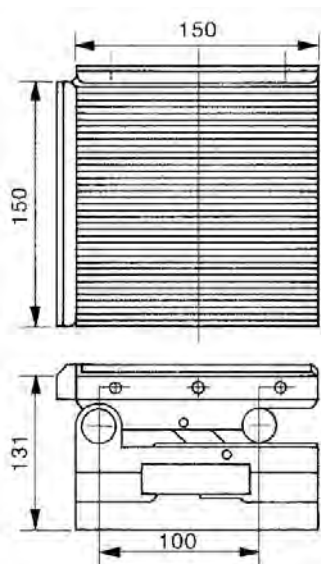
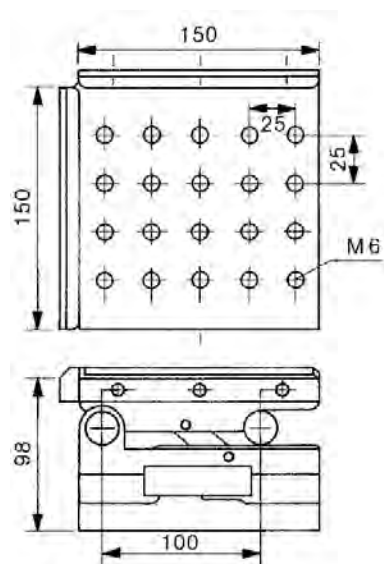
930-629

С регулировкой по двум осям
с крепежными отверстиями M6

№	Масса, [кг]
930-628	11,3

С регулировкой по двум осям
с магнитным фиксирующим устройством в виде рычага

№	Масса, [кг]
930-629	20



Спецификация

Параллельность	0,002 мм / 100 мм
Перпендикулярность	0,005 мм / 100 мм
Точность установки при 45°	± 15"

Чугунные призмы

Серия 910

- Изготовлены из высокопрочного износостойкого литейного чугуна.
- Угол 90° параллелен основанию и имеет парную изометрию.
- Предназначен для разметки, регулировки и проверки цилиндрических деталей.



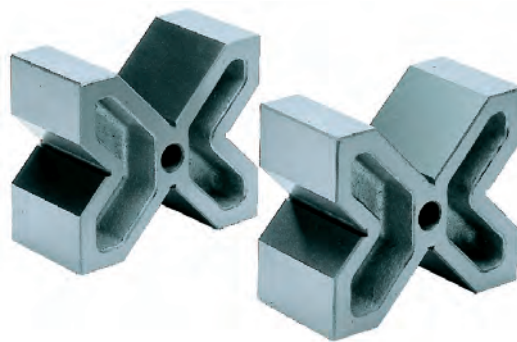
910-112

№	Длина [мм]	Ширина [мм]	Высота [мм]	Макс. диаметр детали [мм]	Масса, [кг]
910-111	100	40	30	6-40	1,5
910-112	150	50	40	8-50	3,5
910-113	200	70	50	8-70	6,5
910-114	250	85	60	12-85	10
910-115	300	100	70	12-100	15

Чугунные призмы

Серия 911

- Эти четырехсторонние призмы V-образного типа обладают следующими преимуществами:
- 90° призмы предназначены для разметки, регулировки и проверки цилиндрических деталей.
 - В комплекте две призмы.



911-111

№	Длина [мм]	Ширина [мм]	Высота [мм]	Макс. диаметр детали [мм]	Масса, [кг]
911-111	60	120	100	8-90	6,5
911-112	75	150	130	8-110	13,5
911-113	90	200	170	8-150	23

Спецификация

Параллельность призмы к поверхности основания	16 мкм
Твердость	180-250 HBW
Разница высот пары	16 мкм
Комплектация	в паре

Спецификация

Параллельность призмы к поверхности основания	16 мкм
Твердость	180-250 HBW
Разница высот пары	16 мкм
Комплектация	в паре

Призмы из закаленной стали

Серия 181

Эти закаленные призмы со стяжными кронштейнами обладают следующими преимуществами:

- Две призмы в комплекте.
- Стяжные кронштейны с углом 90°.
- Контактные поверхности отшлифованы и отполированы.
- Предназначена в качестве крепления для проверки цилиндрических механически обработанных с высокой точностью деталей.



181-903-10



Пример применения

№	Длина [мм]	Ширина [мм]	Высота [мм]	Макс. диаметр детали [мм]	Масса, [кг]
181-902-10	41	31,8	31,8	25	0,75
181-903-10	75	58	58	50	3,6

Магнитные призмы

Серия 181

Эти магнитные призмы стандартной длины обладают следующими преимуществами:

- Контактные поверхности закалены и отшлифованы.
- Стандартной длины с двумя разными размерами 90° призм.
- Для держания магнитных цилиндрических деталей для разметки, измерения, регулировки и т.д.



181-946

№	Длина [мм]	Ширина [мм]	Высота [мм]	Макс. Ø детали 1 [мм]	Макс. Ø детали 2 [мм]	Магнитная сила [Н]	Масса, [кг]
181-246	98	70	95	50,8	25,4	980	4
181-947	98	70	95	50,8	25,4	980	8
181-946	64	58	79	50,8	25,4	490	3,8

Спецификация

Параллельность призмы ко всем поверхностям сторон	6 мкм
Перпендикулярность призмы к задней поверхности	9 мкм
Твердость	58-63 HRC
Разница высот пары	12 мкм
Симметричность призмы	6 мкм
Комплектация	В паре

Спецификация

Параллельность призмы ко всем поверхностям сторон	10 мкм
Перпендикулярность призмы к задней поверхности	181-246 21 мкм
	181-947 21 мкм
	181-946 11 мкм мкм
Разница высот пары	10 мкм
Симметричность призмы	10 мкм
Комплектация	181-946 и 181-947 - по 2 шт.
	181-246 - по 1 шт.

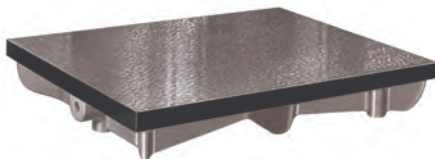
Чугунные поверочные плиты

Спецификация

Погрешность	В соответствии с DIN 876 Класс точности 1: шабрение рабочих поверхностей Класс точности 3: механически обработанные рабочие поверхности
-------------	---

Серия 902

– Рифленая конструкция обеспечивает прочность при минимальном весе, а литые металлические части соответствуют высшей степени износостойкости.



902-304

№	Примечания	Размеры ДхШхВ [мм]	Масса, [кг]
902-301	Класс точности 1	300 x 300 x 85	15
902-302	Класс точности 1	400 x 400 x 90	35
902-303	Класс точности 1	500 x 400 x 100	40
902-304	Класс точности 1	600 x 500 x 120	65
902-305	Класс точности 1	800 x 500 x 140	95
902-306	Класс точности 1	1000 x 750 x 170	210
902-307	Класс точности 1	1200 x 800 x 180	230
902-308	Класс точности 1	1500 x 1000 x 200	490
902-309	Класс точности 1	2000 x 1000 x 220	780
902-101	Класс точности 3	300 x 300 x 85	15
902-102	Класс точности 3	400 x 400 x 90	35
902-103	Класс точности 3	500 x 400 x 100	40
902-104	Класс точности 3	600 x 500 x 120	65
902-105	Класс точности 3	800 x 500 x 140	95
902-106	Класс точности 3	1000 x 750 x 170	210
902-107	Класс точности 3	1200 x 800 x 180	230
902-108	Класс точности 3	1500 x 1000 x 200	490
902-109	Класс точности 3	2000 x 1000 x 220	780

Гранитный угольник 90°

Спецификация

Погрешность	Класс точности: 00
Плоскостность	DIN 876
Перпендикулярность	DIN 875
Комплектация	С сертификатом контроля

Серия 972

– Изготовлен из черного натурального гранита, две стороны отшлифованы с высокой точностью.



972-106

№	Длина [мм]	Ширина [мм]	Масса, [кг]
972-106	300 x 200	50	6,5
972-107	400 x 250	50	10
972-108	500 x 300	60	17
972-109	600 x 400	70	30

Гранитные поверочные плиты по DIN876

Серия 901

Эти гранитные плиты обладают следующими преимуществами:

– Поставка без рамы, но со стальными шаровыми вставками.

1. Класс точности 00

№	Размеры ДхШхВ [мм]	Макс. нагрузка [кг]	Масса, [кг]
901-131	400 x 250 x 50	50	15
901-132	400 x 400 x 50	60	25
901-133	630 x 400 x 70	65	53
901-134	630 x 630 x 70	75	83
901-135	1000 x 630 x 100	150	189
901-136	1000 x 1000 x 100	250	300
901-137	1200 x 800 x 160	600	460
901-138	1600 x 1000 x 160	650	768
901-139	2000 x 1000 x 220	750	1320

2. Класс точности 0

№	Размеры ДхШхВ [мм]	Макс. нагрузка [кг]	Масса, [кг]
901-121	400 x 250 x 50	100	15
901-122	400 x 400 x 50	120	25
901-123	630 x 400 x 70	130	53
901-124	630 x 630 x 70	150	83
901-125	1000 x 630 x 100	300	189
901-126	1000 x 1000 x 100	500	300
901-127	1200 x 800 x 160	1200	460
901-128	1600 x 1000 x 160	1300	768
901-129	2000 x 1000 x 220	1500	1320

3. Класс точности 1

№	Размеры ДхШхВ [мм]	Макс. нагрузка [кг]	Масса, [кг]
901-111	400 x 250 x 50	100	15
901-112	400 x 400 x 50	120	25
901-113	630 x 400 x 70	130	53
901-114	630 x 630 x 70	150	83
901-115	1000 x 630 x 100	300	189
901-116	1000 x 1000 x 100	500	300
901-117	1200 x 800 x 160	1200	460
901-118	1600 x 1000 x 160	1300	768
901-119	2000 x 1000 x 220	1500	1320

4. Класс точности 2

№	Размеры ДхШхВ [мм]	Макс. нагрузка [кг]	Масса, [кг]
901-101	400 x 250 x 50	100	15
901-102	400 x 400 x 50	120	25
901-103	630 x 400 x 70	130	53
901-104	630 x 630 x 70	150	83
901-105	1000 x 630 x 100	300	189
901-106	1000 x 1000 x 100	500	300
901-107	1200 x 800 x 160	1200	460
901-108	1600 x 1000 x 160	1300	768
901-109	2000 x 1000 x 220	1500	1320

Рамы

№	Размеры ДхШхВ [мм]	Масса, [кг]
901-931	630 x 400 x 50	22
901-932	630 x 630 x 70	25
901-933	1000 x 630 x 100	28
901-934	1000 x 1000 x 100	30
901-935	1200 x 800 x 160	30
901-936	1600 x 1000 x 160	35
901-937	2000 x 1000 x 220	40



Спецификация

Погрешность	В соответствии с DIN 876
Твердость по Виккерсу	HV 850-900
Прочность на изгиб	13-22 Н/мм ²
Прочность при сжатии	Приблизительно 280 Н/мм ²
Коэффициент линейного расширения	(от 5 до 7,5) x 10 ⁻⁶ , К ⁻¹



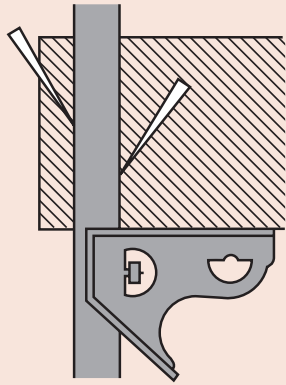
Гранитная плита и рама (опция)

- Подвергается термообработке для обеспечения максимальной стабильности.
- Прочнее стали.

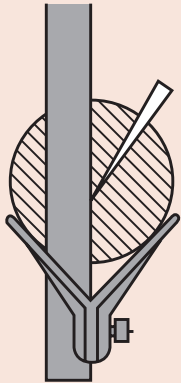
Комбинированный измерительный угольник

Серия 180

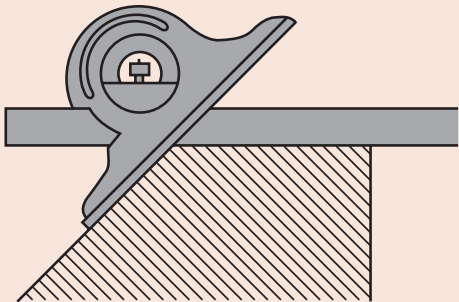
- Три головки крепятся на линейке (полотне) из нержавеющей стали, что позволяет проводить универсальные измерения различных видов деталей.
- Головки закалены.



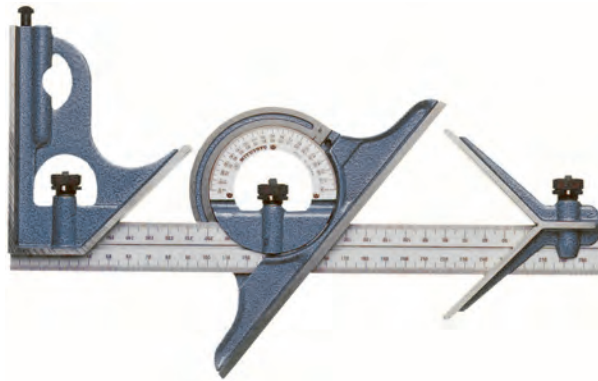
180-102B
Прямоугольная головка



180-202B
Центрирующая головка



180-301B
Двусторонняя транспортная головка



180-910B

Метрические

№	Описание	Масса [г]
180-910B	Комбинированный набор: Прямоугольная головка (180-102B), Центрирующая головка (180-202B), Транспортир (180-301B), 300-миллиметровая линейка (180-505B)	1110

Линейка (отдельно)

№	Диап. изм-й [мм]	Цена деления	Масса [г]
180-505B	300	1 мм; 0,5 мм; 1 мм; 0,5 мм	130

Головка (отдельно)

№	Описание	Масса [г]
180-102B	Прямоугольная головка из закаленной шлифованной стали, с водяным уровнем и метчиком	350
180-202B	Центрирующая головка из закаленной стали	150
180-301B	Двусторонняя транспортная головка с водяным уровнем, двунаправленная градуировка от 0 до 180°	520

Универсальный угломер с нониусом

Серия 187

- Высокоточный угломер для точного углового измерения машин, форм и держателей.
- Может крепиться к штангенрейсмасам.
- С увеличительным стеклом.



187-901



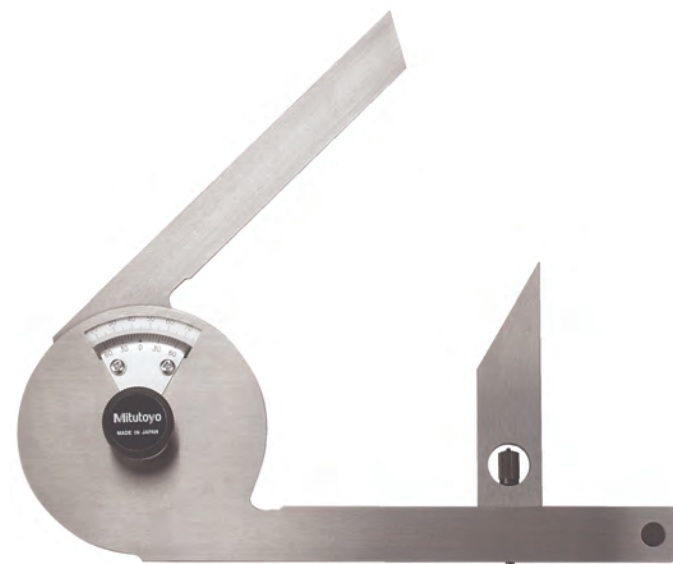
187-908
с держателем для штангенрейсмаса

Метрические

№	Угол кромки полотна	Длина полотна	Масса [г]
187-901	с углами 60°, 45° и 30°	150, 300 мм	390
187-907	с углами 60° и 45°	150 мм	284
187-908	с углами 60° и 45°	300 мм	318



Серия 187



187-201

№	Фиксированная длина полотна [мм]	Регулируемая длина полотна [мм]	Масса [г]
187-201	135	150	212

Спецификация

Цена деления	5' (0° - 90° - 0°)
Деление круга	4 x 90°
Комплектация	В коробке

Стандартные аксессуары

№	Описание
187-106	Стальная линейка, 150 мм/6", метрич./дюйм.
187-107	Стальная линейка, 300 мм/12", метрич./дюйм.
950750	Держатель для штангенрейсмаса, метрический, серия 187

187-106 для 187-901, 187-908
187-107 для 187-901, 187-907
950750 для штангенрейсмасов с разметочным наконечником 9x9 мм

Оptionальные аксессуары

№	Описание
187-105	Остроугольная насадка, для серии 187

187-105 стандартная принадлежность для 187-901



Спецификация

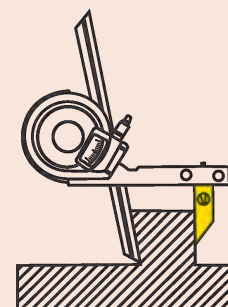
Цена деления	5'
Деление круга	4 x 90°
Комплектация	в коробке с остроугольным креплением

Стандартные аксессуары

№	Описание
187-105	Остроугольная насадка, для серии 187

Оptionальные аксессуары

№	Описание
952624	Держатель для штангенрейсмаса, метрический, 187-201



С креплением под острым углом

Универсальный цифровой угломер Digimatic

Серия 187

Этот универсальный цифровой угломер Digimatic с выводом данных имеет следующие преимущества:

- Легкочитаемый цифровой дисплей.
- Автоматически выключается через 10 минут, имеет фиксированные опорные точки для легкой настройки.
- Измерительные полотна могут перемещаться и зажиматься на всей длине.
- Точная регулировка для настройки на произвольные углы.
- Возможность крепления на штангенрейсмасах 192 серии с помощью держателя.

Функции	Серия 187
ВКЛ./ВЫКЛ.	●
DATA/HOLD (Передача данных/ Удержание значения)	●
Вывод данных	●
Установка нуля	●
Предустановка	●
Угол шестнадцатирич./десятичн.	●

Спецификация

Разрешение	1' (0,01°)
Повторяемость	1' (0,01°)
Макс. допустимая погрешность	2' (0,03°)
Срок службы батареи	прим. 2000 часов
Отображение данных	ЖК-дисплей, высота символов: 6,5 мм
Комплектация	в коробке с батареей

Стандартные аксессуары

№	Описание
187-106	Стальная линейка, 150 мм/6", метрич./дюйм.
187-107	Стальная линейка, 300 мм/12", метрич./дюйм.
950750	Держатель для штангенрейсмаса, метрический, серия 187

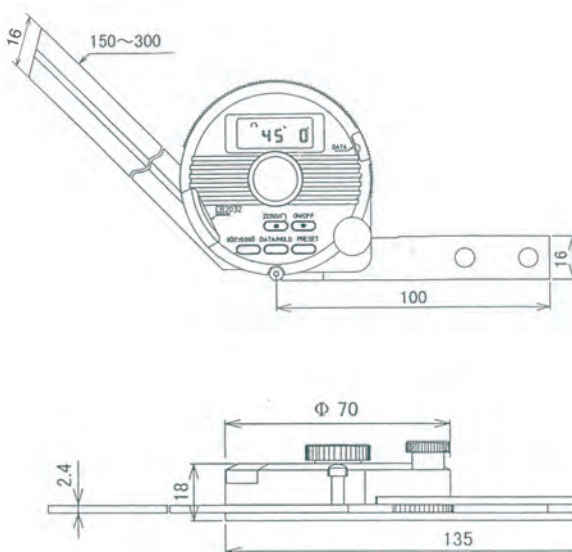
187-103 для 187-901, 187-904
187-104 для 187-901, 187-906

Оptionальные аксессуары

№	Описание
187-105	Остроугольная насадка, для серии 187
905338	Кабель Digimatic, плоский прямой, 1 м
905409	Кабель Digimatic, плоский прямой, 2 м
02AZD790F	Кабель U-WAVE T типа F, плоский прямой
06AFM380F	Прямое соединение с USB (Digimatic-USB), 2 м, плоский прямой

Расходуемые аксессуары

№	Описание
05SAA217D	Литиевая батарея CR-2032, 1 шт.



Метрические

№	Длина полотна	Масса [г]
187-501	150 мм	624
187-502	300 мм	662



Прецизионный уровень

Серия 960

— Используется на обработанных установочных поверхностях только горизонтально



960-601

№	Цена деления (мм/м)	Цена деления " (арксекунда)	Макс. допустимая ошибка (точность индикации)	Плоскостность базовой поверхности (нижняя) [мкм]	Масса, [кг]
960-601	0,1	20"	20% от цены деления	5	1,57
960-602	0,05	10"	20% от цены деления	5	1,57
960-603	0,02	4"	5 мкм/м	5	1,57

Спецификация

Погрешность	DIN 2267
Размеры (ДхШхВ)	200 x 44 x 39,3 мм
Угол подъема резьбы	140°
Комплектация	В деревянной коробке

Прецизионный рамный уровень

Серия 960

- Для использования в процессе точной установки по горизонтали или вертикали поверхностей машины.
- 2 V-образные и 2 плоские базовые поверхности отшлифованы с высокой точностью.
- Градуированные главная (продольная) и вспомогательная (поперечная) направляющие.
- С регулируемой градуировкой.



960-701

№	Цена деления (мм/м)	Цена деления " (арксекунда)	Макс. допустимая погрешность (точность индикации) [мм/м]	Плоскостность базовых поверхностей [мкм]	Параллельность базовых поверхностей [мкм]	Перпендикулярность базовых поверхностей [мкм]	Масса, [кг]
960-701	0,1	20	20% от цены деления	5	5	5	4
960-702	0,05	10	20% от цены деления	5	5	5	4
960-703	0,02	4	5 мкм/м	3	3	3	4

Спецификация

Погрешность	DIN 2267
Размеры (ДхШхВ)	200 x 44 x 200 мм
Угол подъема резьбы	140°
Комплектация	В деревянном футляре

Цифровой прецизионный уровень

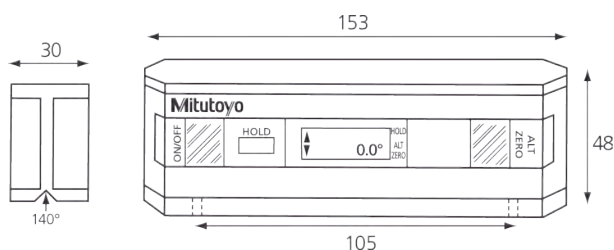
Серия 950

- Для измерения плоскостности, перпендикулярности и наклона.
- Точность опорных поверхностей в алюминиевой раме обеспечивают высокую жесткость и малый вес.



950-317

№	Макс. допустимая ошибка (градусы)	Повторяемость (градусы)	Модель	Вывод данных	Чувствительность (градусы)	Масса [г]
950-317	Горизонтальн.: 0,1 Вертикальн.: 0,2	0,1	Pro 360		0,1	300
950-318	0,05 (от 0 до 10) 0,1 (от 80 до 90) 0,2 (от 10 до 80)	0,05	Pro 3600		0,01 (от 0 до 9,99) 0,1 (от 10 до 90)	300

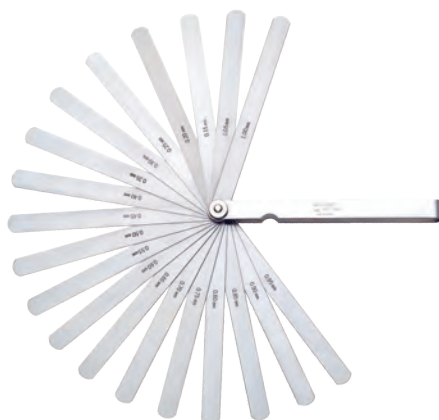


Расстояние между двумя монтажными отверстиями М3х0,5 мм

Толщиномер

Серия 184 - Толщиномер

- Размер отчетливо нанесен на каждый лепесток.
- Листы легко выдвигаются и могут быть индивидуально зафиксированы в открытом состоянии.



184-304S

Метрические

№	Диапазон измерений	Погрешность	Число лепестков	Длина лепестка [мм]
184-304S	0,05-1 мм с шагом 0,05 мм	0,05 до 0,15 мм : ±0,005 мм 0,2 до 0,5 мм : ±0,012 мм 0,55 до 1 мм : ±0,02 мм	20	150

Спецификация

Диапазон [мм]	360° (4 x 90°)
Питание	Стандартная батарея (9 В) GLRG1
Срок службы батареи	около 500 часов
Комплектация	В комплекте с коробкой

Опциональные аксессуары

№	Описание
50AAA983A	Кабель RS-232C, для серии 950

- Примечание: 50AAA983A только для 950-318



Стальной угольник 90°

Серия 916

- Угольники выпускаются в трех вариантах.
- Закаленные, прецизионная фрезеровка кромок.

Угольник со скошенными кромками

№	Длина [мм]	Сечение [мм]	Примечания	Класс
916-105	50x40	14x4	нержавеющая сталь	00
916-106	75x50	15x4	нержавеющая сталь	00
916-107	100x70	20x5	нержавеющая сталь	00
916-108	150x100	25x6	нержавеющая сталь	00
916-109	200x130	30x7	нержавеющая сталь	00

Поверочный угольник

№	Длина [мм]	Сечение [мм]	Примечания	Класс
916-202	75x50	15x5	нержавеющая сталь	0
916-203	100x70	20x5	нержавеющая сталь	0
916-204	150x100	25x5	нержавеющая сталь	0
916-205	200x130	30x6	нержавеющая сталь	0
916-206	250x165	35x7	нержавеющая сталь	0
916-207	300x200	40x8	нержавеющая сталь	0
916-208	400x265	45x10	нержавеющая сталь	0
916-209	500x330	50x10	нержавеющая сталь	0
916-222	75x50	15x5	сталь	1
916-223	100x70	20x5	сталь	1
916-224	150x100	25x5	сталь	1
916-225	200x130	30x6	сталь	1
916-226	250x165	35x7	сталь	1
916-227	300x200	40x8	сталь	1
916-228	400x265	45x10	сталь	1
916-229	500x330	50x10	сталь	1
916-232	75x50	15x5	сталь	2
916-233	100x70	20x5	сталь	2
916-234	150x100	25x5	сталь	2
916-235	200x130	30x6	сталь	2
916-236	250x165	35x7	сталь	2
916-237	300x175	35x7	сталь	2
916-238	400x100	35x7	сталь	2
916-239	500x150	40x8	сталь	2

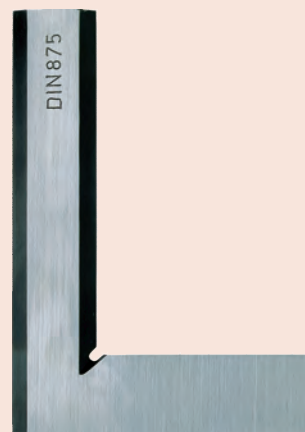
Поверочный угольник с буртиками

№	Длина [мм]	Сечение [мм]	Примечания	Класс
916-311	75x50	15x5	нержавеющая сталь	0
916-312	100x70	20x5	нержавеющая сталь	0
916-313	150x100	25x5	нержавеющая сталь	0
916-314	200x130	30x6	нержавеющая сталь	0
916-315	250x165	35x7	нержавеющая сталь	0
916-316	300x200	40x8	нержавеющая сталь	0
916-317	400x265	45x10	нержавеющая сталь	0
916-318	500x330	50x10	нержавеющая сталь	0
916-321	75x50	15x5	сталь	1
916-322	100x70	20x5	сталь	1
916-323	150x100	25x5	сталь	1
916-324	200x130	30x6	сталь	1
916-325	250x165	35x7	сталь	1
916-326	300x200	40x8	сталь	1
916-327	400x265	45x10	сталь	1
916-328	500x330	50x10	сталь	1
916-332	100x70	20x5	сталь	2
916-333	150x100	25x5	сталь	2
916-334	200x130	30x6	сталь	2
916-335	250x165	35x7	сталь	2
916-336	300x175	35x7	сталь	2
916-337	400x200	35x7	сталь	2
916-338	500x250	40x8	сталь	2

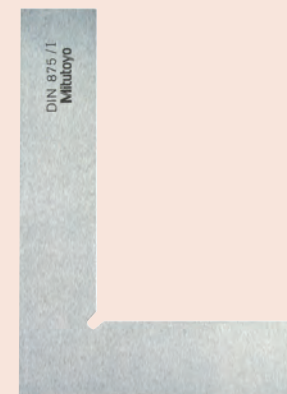
Спецификация

Погрешность

Согласно с DIN 875



Поверочный угольник со скошенными кромками



Поверочный угольник



Поверочный угольник с буртиками

Лекальная поверочная линейка

Серия 528

- Ровные края предназначены специально для проверки плоскостности поверхностей.
- Закаленная, шлифованная и отполированная измерительная поверхность.

№	Диап. изм-й [мм]	Примечания	Погрешность
528-100	50	-	В соответствии с DIN 874
528-101	75	-	В соответствии с DIN 874
528-102	100	-	В соответствии с DIN 874
528-110	125	-	В соответствии с DIN 874
528-103	150	-	В соответствии с DIN 874
528-104	200	-	В соответствии с DIN 874
528-105	300	Поставляется в в деревянной коробке	В соответствии с DIN 874
528-106	400	Поставляется в в деревянной коробке	В соответствии с DIN 874
528-107	500	Поставляется в в деревянной коробке	В соответствии с DIN 874

Стальные линейки

Серия 182

Эти гибкие и полу-гибкие линейки обладают следующими преимуществами:

- Четкая градуировка на хромированной поверхности.
- Нержавеющая закаленная сталь.

Метрические Полностью гибкая линейка

№	Диап. изм-й [мм]	Цена деления	Ширина
182-211	150	1 мм. 5 мм (с двух сторон)	12 мм
182-231	300	1 мм. 5 мм (с двух сторон)	12 мм
182-251	450	1 мм. 5 мм (с двух сторон)	18 мм
182-271	600	1 мм. 5 мм (с двух сторон)	18 мм



Серия 182

Эти широкие стальные линейки жесткого типа обладают следующими преимуществами:

- Четкая градуировка на хромированной поверхности.
- Нержавеющая закаленная сталь.

Метрические

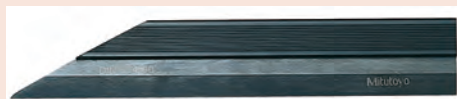
№	Диап. изм-й [мм]	Цена деления	Ширина
182-131	300	1 мм - 0,5 мм (с двух сторон)	25 мм
182-151	450	1 мм - 0,5 мм (с двух сторон)	30 мм
182-171	600	1 мм - 0,5 мм (с двух сторон)	30 мм



Спецификация

Секция

60°



Серия 528



182-211



182-131

Калибровочное устройство "Height Master"
Страница 325



Калибровочное устройство "Check Master"
Страница 329



Калибровочные инструменты
Страница 334



Цифровое калибровочное устройство "Height Master"

Серия 515

Эта стандартная модель с цифровым дисплеем обладает следующими преимуществами:

- Обладает всеми необходимыми характеристиками для стандартных устройств калибровки высоты.
- Может использоваться для калибровки и настройки штангенрейсмасов и других измерительных инструментов.
- Модель с двумя измерительными поверхностями на одном уровне, одна – вверх, другая – вниз.



Функции	Серия 515
ZERO / ABS (нуль/АБС.)	●
DATA/HOLD (Передача данных/ Удержание значения)	●
Отключение через 20 мин. простоя	●
Предупреждение о низком заряде батареи	●
Вывод данных	●
Предустановка	●

Спецификация

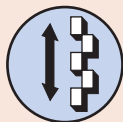
Разрешение	0,001 мм
Расположение кмд	Ступенчатое
Шаг кмд	20 мм
Регулировка микрометра	20 мм
Микрометрическое перемещение	0,5 мм
Точность шага кмд	0 < диапазон ≤ 310 мм: ±1,5 мкм 310 < диапазон ≤ 450 мм: ±2,5 мкм 450 < диапазон ≤ 610 мм: ±3,5 мкм
Параллельность кмд	0 < диапазон ≤ 310 мм: 2 мкм 310 < диапазон ≤ 610 мм: 2,5 мкм
Цена деления	0,002 мм
Срок службы батареи	приблизительно 1,8 года

Опциональные аксессуары

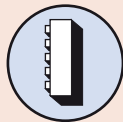
№	Описание
515-111	Комплект дополнительных концевых мер длины для нутромеров, для 515-374/515-376/515-378
959149	Кабель Digimatic с кнопкой передачи данных, прямой, 1 м
959150	Кабель Digimatic с кнопкой передачи данных, прямой, 2 м
02AZD790C	Кабель U-WAVE T типа C, прямой, с кнопкой передачи данных
06AFM380C	Прямое соединение с USB (Digimatic-USB), прямой, с кнопкой передачи данных

Расходуемые аксессуары

№	Описание
938882	Батарея SR44, 1,5 В



Ступенчатые 20 мм меры длины(перемещаемые)



Вертикальная ориентация



Подъемный блок (дополнительно)



515-374

Метрические

№	Диап. изм-й [мм]	Ошибка подачи	Ошибка обратного хода	Полная высота [мм]	Масса, [кг]
515-374	10-310	±2 мкм	2 мкм	480	9,5
515-376	10-460	±2 мкм	2 мкм	630	13,6
515-378	10-610	±2,5 мкм	2,5 мкм	785	16



Калибровочное устройство "Height Master"

Серия 515

Эта универсальное калибровочное устройство обладает следующими преимуществами:

- Может использоваться как в вертикальном, так и горизонтальном положении, что позволяет решать широкий спектр задач, например, проверка погрешности перемещения направляющей станка.
- Поставляется в деревянном кейсе.



515-520



Использование в горизонтальном положении

Метрические

№	Диап. изм-й [мм]	Ошибка подачи	Ошибка обратного хода	Масса, [кг]
515-520	5-610	±1,2 мкм	1,2 мкм	45
515-523	5-1010	±1,5 мкм	1,5 мкм	63,5



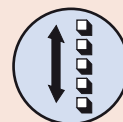
Спецификация

Расположение кмд	Прямой
Шаг кмд	10 мм
Регулировка микрометра	20мм
Микрометрическое перемещение	0,5 мм
Точность шага кмд	0 < диапазон ≤ 310мм: ±1,5мкм 310 < диапазон ≤ 610мм: ±2,5мкм 610 < диапазон ≤ 1010мм: ±3,5мкм
Параллельность кмд	0 < диапазон ≤ 610мм: 1,5мкм 610 < диапазон ≤ 1010мм: 2мкм
Цена деления	0,001 мм

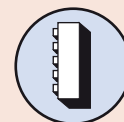
Оptionальные аксессуары

№	Описание
900574	Опорное основание для эксплуатации прибора в вертикальном положении, для Height Master
515-110	Комплект дополнительных концевых мер длины для нутромеров, для 515-520/515-523

900574: поставляется в стандартной комплектации с 515-523 и 515-513



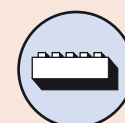
Однорядные 10 мм меры длины (перемещаемые)



Вертикальная ориентация



Подъемный блок (дополнительно)



Горизонтальная ориентация



900574 (дополнительно)
Опорное основание для вертикальной установки

Универсальное калибровочное устройство "Height Master"

Серия 515

Это калибровочное устройство обладает следующими преимуществами:

- Может использоваться для калибровки и настройки штангенрейсмасов и других измерительных инструментов.
- Модель с шахматным порядком блоков, с двумя измерительными поверхностями на одном уровне, одна – вверх, другая – вниз.
- Поставляется в деревянном кейсе.



Спецификация

Расположение кмд	Изогнутый
Регулировка микрометра	20 мм
Микрометрическое перемещение	0,5 мм
Точность шага кмд	±1,5 мкм
Параллельность кмд	1 мкм
Цена деления	0,001 мм

Оptionальные аксессуары

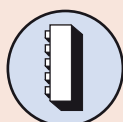
№	Описание
515-112	Комплект дополнительных концевых мер длины для нутромеров, для 515-322



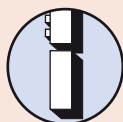
Ступенчатые 20 мм
меры длины
(перемещаемые)



Однорядные 10 мм
меры длины
(перемещаемые)
515-310



Вертикальная
ориентация



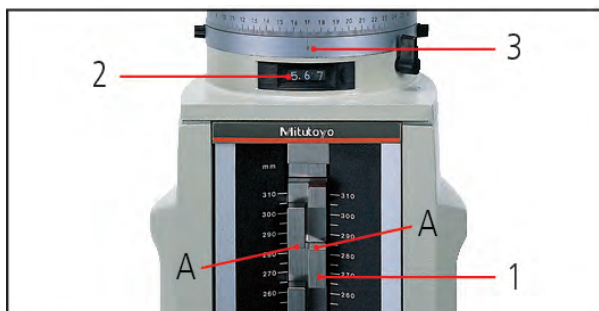
Подъемный блок
(дополнительно)



515-322

Метрические

№	Диап. изм-й [мм]	Шаг кмд	Ошибка подачи	Ошибка обратного хода	Масса, [кг]
515-322	5-310	20 мм (ступенч.)	±1 мкм	1 мкм	23



- Высота А
1. Шкала 280,000 мм
 2. Счетчик 5,670 мм
 3. Барабан 0,000 мм

285,670 мм

Дополнительные принадлежности для калибровочного устройства "Height Master"

Серия 515

Комплект дополнительных концевых мер длины для эффективной контрольной настройки циферблатных нутромеров и трубных нутромеров (18-150 мм).



Метрические

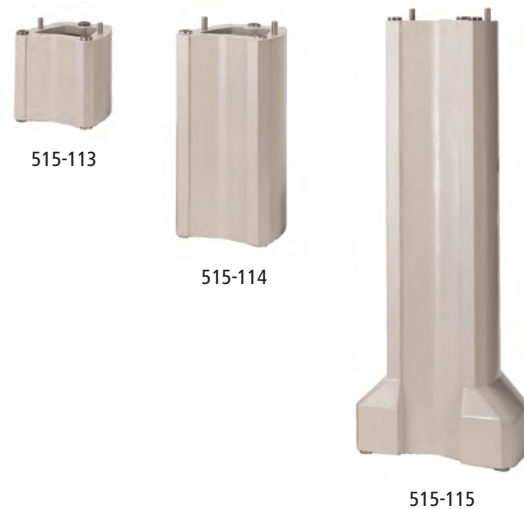
№	Подходит для Height Master	Масса [г]
515-110	515-520 / 515-523	140
515-111	515-374 / 515-376 / 515-378	142
515-112	515-322	142



Серия 515

Подъемные основания

- Диапазон измерения может быть расширен вплоть до 900 мм с помощью 150, 300 или 600 мм подъемных оснований.
- Для стандартных и цифровых "Height Master".



Метрические

№	Погрешность	Высота [мм]	Параллельность	Масса, [кг]
515-113	±0,6 мкм	150 мм	0,6 мкм	5,7
515-114	±1 мкм	300 мм	0,8 мкм	11,3
515-115	±2 мкм	600 мм	1 мкм	31



Нутромер

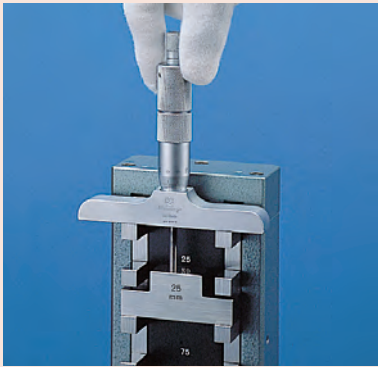


Пример применения

Калибровочное устройство "Depth Micro Checker"

Спецификация

Точность подпятки	$\pm 0,5$ мкм
Точность шага кмд	$\pm(1+L/150)$ мкм L= проверяемая длина (мм)



Серия 515

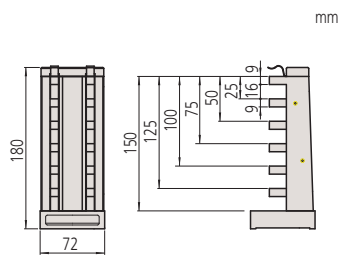
- Depth Micro Checker разработан для проверки и настройки микрометрических гребеночных измерителей во всем диапазоне измерений.
- В качестве поверхности отсчета выступает входящая в комплект 25-миллиметровая концевая мера из твердого сплава.



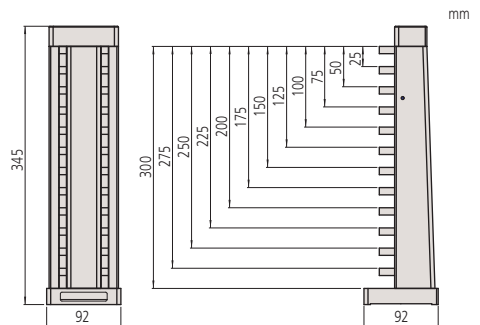
515-571

Метрические

№	Диап. изм-й [мм]	Эталонные проверочные длины	Масса, [кг]
515-570	0-150	25, 50, 75, 100, 125, 150 мм	3
515-571	0-300	25, 50, 75, 100, 125, 150, 175, 200, 225, 250, 275, 300 мм	17



515-570

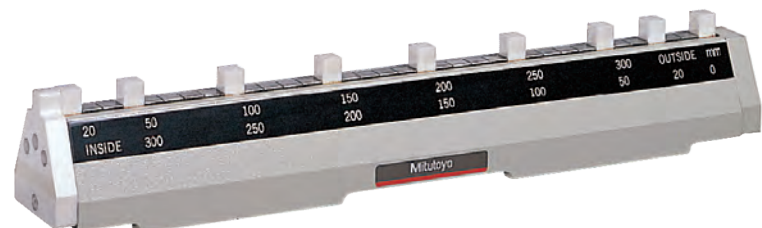


515-571

Калибровочное устройство для штангенциркулей "CERA Caliper Checker"

Серия 515

- Для проверки штангенрейсмасов и высотомеров.
- С керамическими концевыми мерами длины.



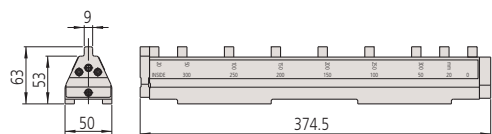
515-555

Метрические

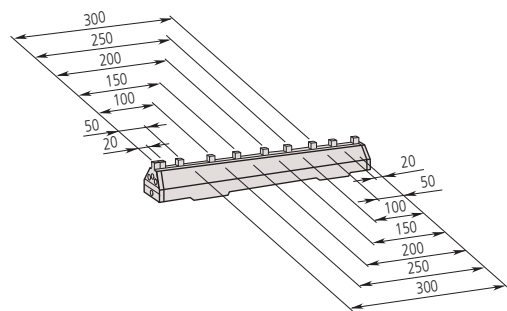
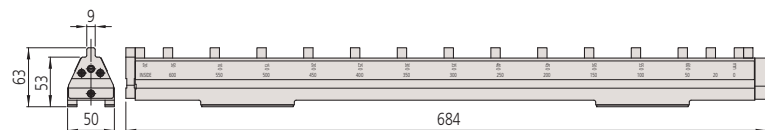
№	Диап. изм-й [мм]	Эталонные проверочные длины для внешних/внутренних измерений	Масса, [кг]
515-555	0-300	20, 50, 100, 150, 200, 250 и 300 мм	4
515-556-2	0-600	20, 50, 100, 150, 200, 250, 300, 350, 400, 450, 500, 550 и 600 мм	8,5



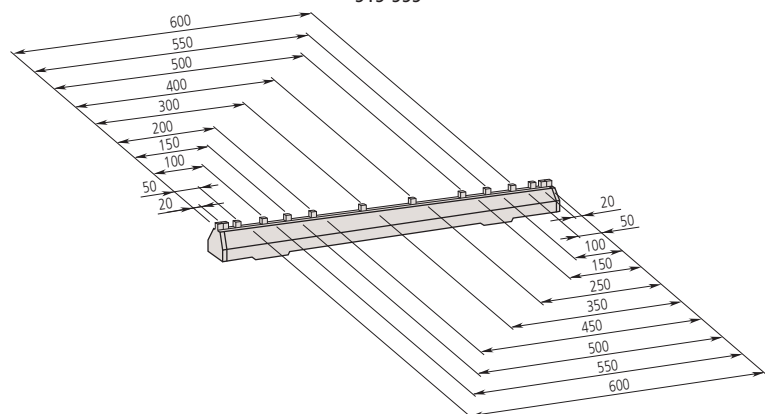
515-555



515-556-2



515-555



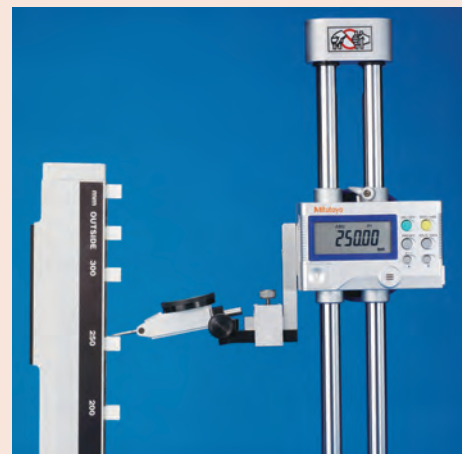
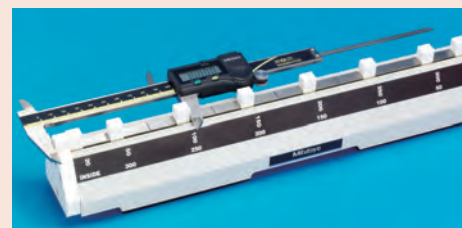
515-556-2

Спецификация

Точность шага кмд	Диапазон ≤ 300 мм: ±0,005 мм Диапазон ≤ 600 мм: ±0,007 мм
Параллельность кмд	Диапазон ≤ 300 мм: 0,002 мм Диапазон ≤ 600 мм: 0,004 мм

Оptionальные аксессуары

№	Описание
602162	Деревянная коробка для модели 300 мм, для Caliper Checker
602164	Деревянная коробка для модели 600 мм, для Caliper Checker



Калибровочное устройство для нутромеров "Inside Micro Checker"

Серия 515

- Применим для двухточечных микрометрических нутромеров только 133 серии!
- Используется в качестве калибровочного устройства для микрометров для внутренних измерений.
- Поставляется с керамическими концевыми мерами длины.

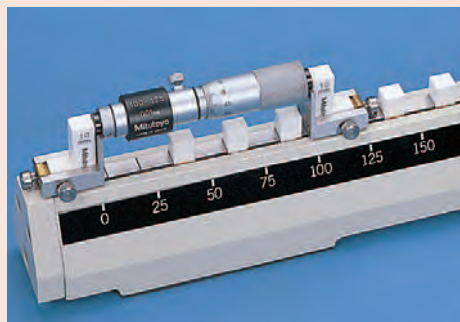


Спецификация

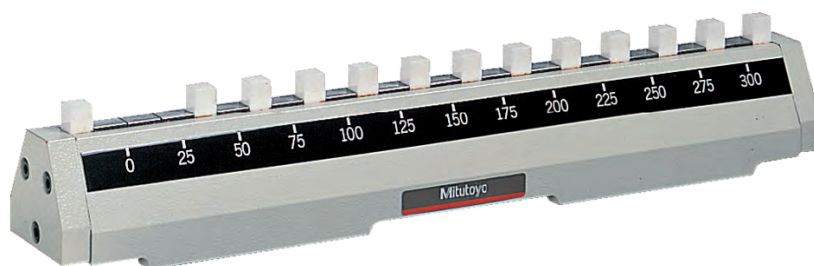
Точность шага кмд	$\pm(1+L/150)$ мкм L = измеряемая длина (мм)
Комплектация	Набор принадлежностей

Оptionальные аксессуары

№	Описание
602160	Деревянная коробка, для Inside Micro Checker
602163	Деревянная коробка, 515-586



Только для применения с серией 133

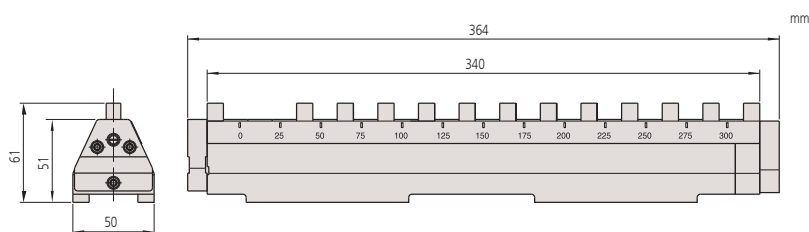


515-585

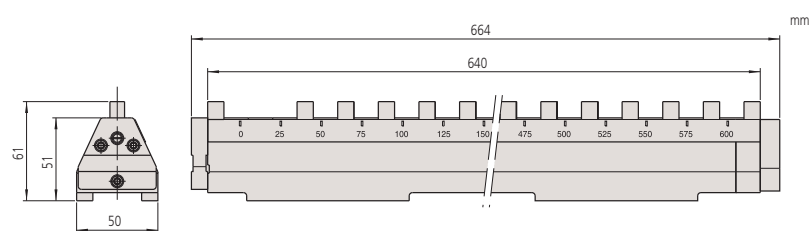


Метрические

№	Диап. изм-й [мм]	Эталонные проверочные длины	Масса, [кг]
515-585	25-300	25, 50, 75, 100, 125, 150, 175, 200, 225, 250, 275, 300 мм	3,9
515-586	25-600	25, 50, 75, 100, 125, 150, 175, 200, 225, 250, 275, 300, 325, 350, 375, 400, 425, 450, 475, 500, 525, 550, 575, 600 мм	7



515-585



515-586

Калибровочное устройство "Check Master"

Серия 515

Это устройство для калибровки точных станков и координатно-измерительных машин, обладает следующими преимуществами:

- Для проверки по осям X, Y и Z точных станков и координатно-измерительных машин.
- Он состоит из жестко закрепленных с шагом 10 мм концевых мер длины.
- Поставляется в деревянном футляре.



515-722

Метрические

№	Диап. изм-й [мм]	Масса, [кг]
515-720	0-300	7
515-721	0-450	10
515-722	0-600	13
515-723	0-1000	22
515-724	0-1500	30



515-724

515-723

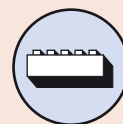
515-722

Спецификация

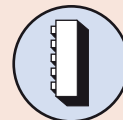
Шаг кмд	10 мм
Точность шага кмд	0 < диапазон ≤ 310 мм: ±2,5 мкм 310 < диапазон ≤ 610 мм: ±3,5 мкм 610 < диапазон ≤ 1010 мм: ±5 мкм 1010 < диапазон ≤ 1510 мм: ±8 мкм
Параллельность кмд	0 < диапазон ≤ 310 мм: 1,2 мкм 310 < диапазон ≤ 610 мм: 1,5 мкм 610 < диапазон ≤ 1010 мм: 2 мкм 1010 < диапазон ≤ 1510 мм: 2,5 мкм
Твердость	Более 64 HRC
Комплектация	В деревянном футляре



Однорядные
10 мм меры длины



Горизонтальная
ориентация



Вертикальная
ориентация

Высокоточное калибровочное устройство "Check Master"

Серия 515

Это высокоточное калибровочное устройство обладает следующими преимуществами:

- Подходит для измерения точности перемещения стола станка и калибровки координатно-измерительных машин.
- Четко спозиционированные концевые меры размещены в жестком корпусе.
- Может использоваться как в горизонтальной, так и вертикальной ориентации.
- Каждая мера сделана из керамики на основе оксида циркония, поэтому не требуют антикоррозийной обработки рабочих поверхностей.



Спецификация

Шаг кмд	10 мм
Точность шага кмд	0 < диапазон ≤ 310 мм: ±1,2 мкм 310 < диапазон ≤ 610 мм: ±1,8 мкм 610 < диапазон ≤ 1010 мм: ±2,5 мкм 1010 < диапазон ≤ 1510 мм: ±4 мкм
Параллельность кмд	0 < диапазон ≤ 450 мм: 1 мкм 450 < диапазон ≤ 1010 мм: 1,5 мкм 1010 < диапазон ≤ 1510 мм: 2 мкм
Комплектация	В деревянном футляре

Опциональные аксессуары

№	Описание
601167	Опорное основание для эксплуатации прибора в вертикальном положении, для Check Master



515-743

515-742

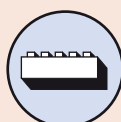
515-740



Однорядные
10 мм меры длины



Вертикальная
ориентация



Горизонтальная
ориентация



601167 (опция)

Опорное основание для вертикальной установки

Метрические

Керамические концевые меры длины

№	Диап. изм-й [мм]	Масса, [кг]
515-760	300	3,4
515-761	450	5,2
515-762	600	6,9
515-763	1000	11,5
515-764	1500	17,3

Метрические

Стальные концевые меры длины

№	Диап. изм-й [мм]	Масса, [кг]
515-740	300	3,6
515-741	450	5,4
515-742	600	7,2
515-743	1000	12
515-744	1500	18



Калибровочное устройство для оптических приборов "Step Master"

Серия 516

Step Master - это эталонный калибр, состоящий из четырех ступенек и обладающий следующими преимуществами:

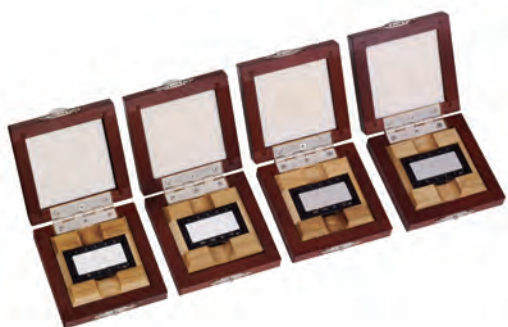
- Состоит из пяти соединенных высокоточных концевых мер длины, стальных или керамических.
- Каждая ступень откалибрована с разрешением 0,01 мкм при помощи интерферометра с точностью $\pm 0,2$ мкм.
- Доступны типы со стальными и керамическими концевыми мерами длины.



516-499 Керамика



516-498 Керамика



516-198 Сталь

Метрические Керамические концевые меры длины

№	Примечания
516-498	Керамика (шаг: 10, 5, 2, 1 мкм)
516-499	Керамика (шаг: 300, 100, 50, 20 мкм)

Метрические Керамические концевые меры длины с сертификатом калибровки

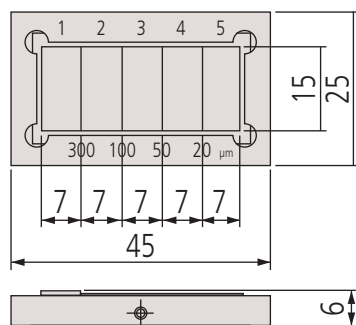
№	Примечания
516-499-64	Керамика (шаг: 300, 100, 50, 20 мкм)

Метрические Стальные концевые меры длины

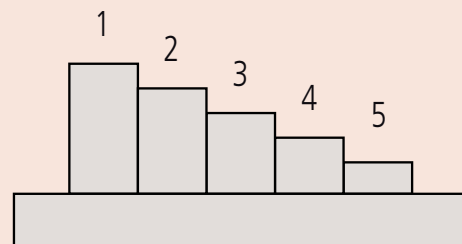
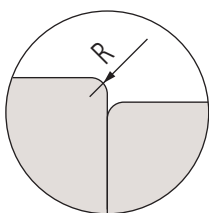
№	Примечания
516-198	Сталь (шаг: 10, 5, 2, 1 мкм)
516-199	Сталь (шаг: 300, 100, 50, 20 мкм)

Метрические Стальные концевые меры длины с сертификатом калибровки

№	Примечания
516-198-64	Сталь (шаг: 10, 5, 2, 1 мкм)



mm



Значение шага

	1/2	2/3	3/4	4/5
516-198, 516-498	10мкм	5мкм	2мкм	1мкм
516-199, 516-499	300мкм	100мкм	50мкм	20мкм

Стекланные линейки

Серия 182

- Высокоточные стеклянные шкалы изготовлены по передовой технологии производства линейных шкал Mitutoyo (Linear Scale).
- Идеальны для повышения точности измерения профильных проекторов и микроскопов, и точности подачи стола измерительного оборудования.



Спецификация

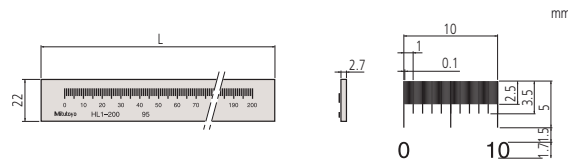
Погрешность	(1,5+2L/1000) мкм L = измеряемая длина (мм)
Материал	Натриевое стекло
Коэффициент теплового расширения	(8±1) × 10 ⁻⁶ /K



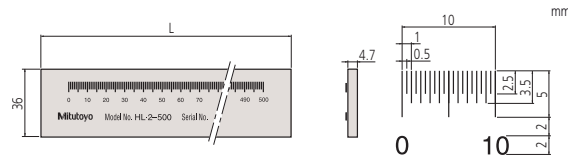
182-525-10 / 182-523-10 / 182-522-10 / 182-513-10

Метрические

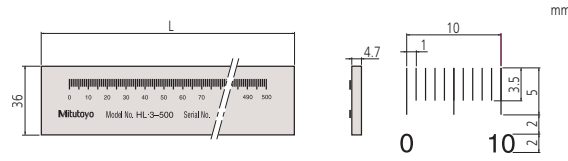
№	Диап. изм-й [мм]	Цена деления [мм]	Толщина линии делений [мкм]	L [мм]	Масса, [кг]
182-511-10	50	0,1	20	75	0,23
182-512-10	100	0,1	20	125	0,24
182-521-10	100	0,5	50	130	0,27
182-513-10	150	0,1	20	175	0,35
182-514-10	200	0,1	20	225	0,36
182-522-10	200	0,5	50	230	0,32
182-531-10	250	1	100	280	0,55
182-523-10	300	0,5	50	330	0,57
182-524-10	400	0,5	50	430	0,71
182-525-10	500	0,5	50	530	0,86
182-532-10	500	1	100	530	0,86
182-533-10	750	1	100	780	1,22
182-534-10	1000	1	100	1030	1,54



Градуировка : 0,1 мм



Градуировка : 0,5 мм



Градуировка : 1 мм

Стекланные линейки с малым коэффициентом теплового расширения

Серия 182

- Высокоточные стеклянные шкалы изготовлены по передовой технологии производства линейных шкал Mitutoyo (Linear Scale).
- При использовании для калибровки градуированных линейных шкал точность гарантирована.

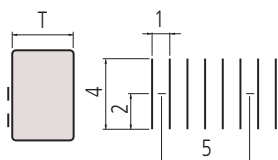
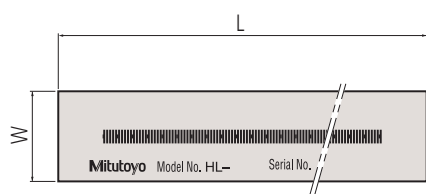


182-502-60
182-501-60

Метрические

№	Диап. изм-й [мм]	L [мм]	T [мм]	W [мм]	Масса, [кг]
182-501-60	250	280	10	20	0,75
182-502-50	500	530	20	30	1,8
182-502-60	500	530	20	30	1,8

-60 : сертификат JCSS



mm

Спецификация

Погрешность	(0,5+L/1000) мкм L = измеряемая длина (мм)
Цена деления	1 мм
Толщина линии делений	4 мкм
Материал	Стекло с малым коэффициентом расширения
Коэффициент теплового расширения	(0±0,02) × 10 ⁻⁶ /K

Поверочная установка

Серия 170

- Эта установка предназначена для проверки индикаторов часового типа, рычажно-зубчатых головок и нутромеров с ценой деления шкалы 0,01 мм.
- Нутромеры могут фиксироваться, как в горизонтальном, так и в вертикальном положении.



170-102-12

Метрические

№	Диап. изм-й [мм]	Погрешность	Масса, [кг]
170-102-12	0-25	±2 мкм	7,5



Спецификация

Цена деления	0,001 мм
Измерительная поверхность	Твердосплавный наконечник, вращающийся

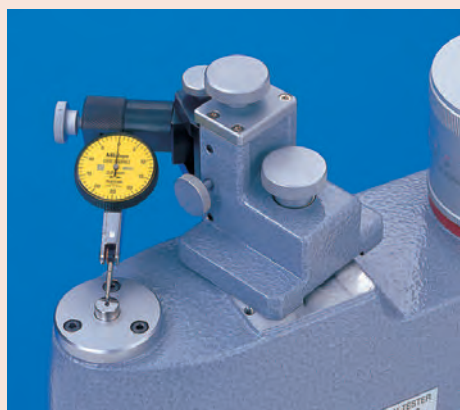
Опциональные аксессуары

№	Описание
12ААК824	Горизонтальный держатель для проверки нутромера, для серии 170



Спецификация

Цена деления	0,0002 мм
Повторяемость	0,2 мкм
Зажимная способность (стержень)	Ø 4-10 мм



Серия 521

- Для калибровки цифровых и аналоговых индикаторов часового типа, рычажных измерителей и измерительных щупов с максимальным диапазоном измерения в 5 мм.



521-105

Метрические

№	Диап. изм-й [мм]	Погрешность	Масса, [кг]
521-103	0-1	±0,2 мкм	7
521-105	0-5	±0,8 мкм	7,5



Поверочная установка I-Checker 2000

Серия 170

- Прибор i-Checker разработан специально для калибровки и поверки индикаторов часового типа, индикаторов рычажно-зубчатых, нутромеров двухточечных, цифровых индикаторов и различных цифровых датчиков перемещения.
- Скорость перемещения измерительного наконечника прибора увеличена в 2,5 раза по сравнению с предыдущей моделью, что позволяет повысить скорость калибровки и поверки.
- Калибровка и поверка цифровых индикаторов с функцией вывода данных осуществляется особенно эффективно благодаря полностью автоматическому снятию отсчета и перемещению к следующей проверяемой точке диапазона измерений.
- Калибровка и поверка индикаторов часового типа осуществляется в полуавтоматическом режиме: предварительное перемещение к следующей проверяемой точке диапазона измерений и снятие отсчета происходит автоматически, оператору требуется только совместить положение стрелки и соответствующего деления шкалы вручную.



Спецификация

Разрешение	0,01 мкм
Шкала	Линейный датчик
Тип привода	Моторизованный, полуавтоматический, полностью автоматический только для индикаторов в выводе данных
Размеры (ДхШхВ)	196 x 205,5 x 599,5 мм
Питание	от 100 до 240 В пер. тока ±10%, 50/60 Гц
Макс. скорость привода	10 мм/с
Комплектация	ø8 мм втулка, ПО i-Pak, калибровочный сертификат
Связь с ПК	USB

Оptionальные аксессуары

№	Описание
02ASK000	Крепления для РЗГ, I-Checker, для гильзы ø6 мм
02ASK180	Крепления для РЗГ, I-Checker, для гильзы ø8 мм
02ASK040	Втулка для I-Checker, для гильзы ø6 мм
02ASL150	Втулка для I-Checker, для гильзы ø10 мм
02ASK060	Втулка для I-Checker, для гильзы ø12 мм
02ASK070	Втулка для I-Checker, для гильзы ø15 мм
02ASK080	Втулка для I-Checker, для гильзы ø20 мм
02ASK710	Втулка для I-Checker, для гильзы ø28 мм
02ASK090	Втулка для I-Checker, для гильзы ø9,525 мм (3/8")
02ASU162	Крепления для двухточечных нутромеров, IC-2000



170-402D
с дополнительными принадлежностями

Метрические

№	Диап. изм-й [мм]	Примечания	Погрешность	Масса
170-402D	100	Программное обеспечение I-Pak поддерживает ISO, DIN, VDI/VDE/DGQ, JIS, JMAS, ANSI, ASME	$\pm(0,1+4L/100)$ мкм L = измеренная длина (мм)	20 кг



Калибровка рычажно-зубчатых индикаторов с дополнительными принадлежностями



Компаратор для концевых мер длины GBCD-250

Спецификация

Разрешение	0,00001 мм (0,01 мкм)
Измерительный блок	Laser Hologage (верхний, нижний)
Измер. усилие	0,7 Н (верхний) 0,2 Н (нижний)

Серия 565

Этот ручной компаратор с двусторонними измерительными головками обладает следующими преимуществами:

- Для калибровки концевых мер длины по EN ISO 3650.
- Для легкого сравнения концевых мер длины в диапазоне от 0,1 мм до 250 мм с эталонами.
- Верхняя и нижняя измерительные головки для простого и высокоточного измерения.



№	Диап. изм-й [мм]
565-150D-01	0,1-250

Спецификация

Погрешность	DIN 2269
Обработка	Высокоточная обработка, от впис. Ø 3 мм
Твердость	HRC 60-62
Шероховатость	≤ 0,1 мкм Ra
Длина [мм]	до Ø 6 мм = 50 мм более Ø 6 мм = 70
Комплектация	В деревянном футляре

Измерительные цилиндрические штифты

Серия 926

Этот полный набор калибр-пробок (цилиндров) имеет следующие преимущества:

- Включает 91 или 273 калибр-пробки для использования в измерительных лабораториях, в цеху или на сборке.



926-210



926-222

Набор из 273 элемента

№	Класс точности	Примечания
926-210	1	1-10 мм, шаг 0,1 мм 0 мм (номинал); +0,01 мм (увеличенный) и -0,01 мм (уменьшенный)
926-212	2	1-10 мм, шаг 0,1 мм 0 мм (номинал); +0,01 мм (увеличенный) и -0,01 мм (уменьшенный)

Набор из 91 элемента

№	Класс точности	Примечания
926-220	1	1-10 мм, шаг 0,1 мм
926-222	2	1-10 мм, шаг 0,1 мм

Наборы стальных концевых мер длины
Страница 341



Стальные отдельные концевые меры длины
Страница 348



Наборы керамических концевых мер длины
Страница 350



Керамические отдельные концевые меры длины
Страница 353



Специальные концевые меры длины
Страница 354



Принадлежности для концевых мер длины
Страница 356

Концевые меры длины

Серия 516

Прецизионные концевые меры являются основными эталонами необходимыми для контроля размеров и качества при изготовлении деталей. Mitutoyo предлагает широкий выбор концевых мер длины, доступны на выбор прямоугольные или квадратные, метрические или дюймовые, из стали или керамики.

Точность

Концевые меры, предлагаемые Mitutoyo, выполнены с высокой точностью, так что пользователи могут использовать их с полной уверенностью. Излишне говорить, что Mitutoyo создали систему единства измерений на свою продукцию, вплоть до центра метрологии управления Национального института передовой промышленной науки и технологии (AIST), и были сертифицированы правительством Японии в качестве аккредитованной лаборатории.

Притираемость

Техника финишной обработки является одной из специальностей Mitutoyo. Наша передовая техника, разработанная на протяжении более чем полувека, позволяет достичь наилучшей плоскостности и шероховатости поверхности необходимой для концевых мер длины и таким образом обеспечить максимальную притираемость.

Сопротивление истиранию и стабильность размеров

Высокоуглеродистая высокохромная сталь имеет характеристики, идеально подходящие для изготовления концевых мер. Наши передовые технологии термической обработки стальных мер длины, которые включают в себя повторный высокий и низкий температурные циклы, обеспечивают одновременно отличную стойкость к истиранию и сводит к минимуму возможность изменения длины с течением времени.

Керамические концевые меры

Керамические концевые меры изготовлены из керамики с высшей степенью точности, созданной с помощью ультрапрецизионной техники механической обработки Mitutoyo, что обеспечивает качество премиум класса.

1. Не поддаются коррозии

Антикоррозионная обработка не требуется даже при обычном использовании незащищенными руками, что обеспечивает простое обслуживание и хранение.

2. Нет зазубрин, вызванных вмятинами и т.д.

Так как керамическая мера очень твердая, она не царапается и очень устойчива к образованию зазубрин. Если появляется зазубрина, она легко может быть удалена с помощью специального керамического камня (Ceraston).

3. Износостойкость

Керамическая мера в 10 раз более износоустойчива, чем стальная.

4. Стабильность размеров

Керамические меры не подвергаются изменению размера с течением времени.

5. Размеры легко читаемы

Черные символы обозначают номинальную длину, они нанесены лазером и хорошо видны на белой поверхности меры.

6. Немагнитная природа предотвращает загрязнение стальной стружкой

7. Высокая притираемость

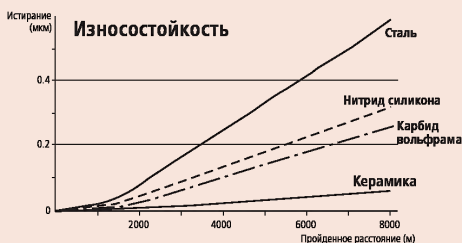
Превосходная плоскостность и доводка поверхности

8. Превосходные характеристики материала

Свойства \ Материал	Керамика (ZrO ₂)	Сталь (Fe)	Карбид (WC-Co)	Нитрид кремния (Si ₃ N ₄)
Твердость (HV)	1350	800	1650	1500
Коеф. теплового расширения (10 ⁻⁶ /K)	9,3±0,5	10,8±0,5	5,5±1,0	2
Сила изгиба (МПа)	1270	1960	1960	580
Вязкость разрушения K1с (МПа·м ^{1/2})	7	120	12	6,5
Модуль Юнга x10 ⁻⁴ (МПа)	20,6	20,6	61,8	28,4
Коеффициент Пуассона	0,3	0,3	0,2	0,3
Удельный вес	6,0	7,8	14,8	3,2
Теплопроводность (Вт/м·К)	2,9	54,4	79,5	16,7



Меры длины CERA



Меры длины CERA - Немагнитные

Выбираем концевые меры

Концевые меры разработаны таким образом, чтобы удовлетворить любому типу размеру, ограничиваясь набором, используя минимальное количество. Наборы длинных концевых мер также доступны, если необходима большая длина, чем это предусмотрено стандартными наборами.

Наборы длинных концевых мер также доступны, если необходима большая длина, чем это предусмотрено стандартными наборами.

Наборы концевых мер выбирают в соответствии с минимальным шагом требуемой длины. Наборы износостойких концевых мер необходимо использовать, если при применении есть вероятность быстрого износа крайних мер (и минимальные размеры для этого необходимы). Этот набор позволит сохранить множество концевых мер, ограничивая износ, стоимость замены будет гораздо меньше, чем полного набора.

Если набор содержит большое количество концевых мер, то количество необходимых мер для каждого конкретного случая может быть сокращено и число комбинаций увеличится. Будет сохранена точность и сокращен износ.

Также имеются специализированные наборы концевых мер для проверки микрометров и штангенциркулей.

Концевые меры длины

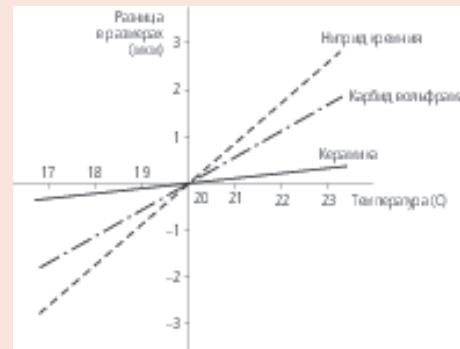
Серия 516

9. Коэффициент теплового расширения приближен к стали

Коэффициент теплового расширения керамической меры очень близок к этому параметру для стальной концевой меры длины.

10. Высокая устойчивость к воздействию падения и удара

Материал керамической меры является одним из самых прочных видов керамики. Очень сложно сломать меру CERA в обычных условиях эксплуатации.



Отличия в размерах между некоторыми материалами и сталью, полученные при измерении деталей длиной 100 мм при каждой температуре.

Класс точности и применение

Следующая информация может быть использована для выбора класса концевой меры длины в зависимости от использования (определенных DIN861, BS4311, JIS B 7506 и EN ISO 3650).

Класс 2:

Эти концевые меры длины предназначены для использования в мастерских для установки на размер и калибровки приборов, а также точных приборов.

Класс 1:

Этот класс используется в области исследования для проверки точности соединений и калибровочных, а также для установки на размер электронных измерительных устройств.

Класс 0:

Эти концевые меры длины с более высокой точностью предназначены для использования в контролируемой среде при помощи квалифицированного персонала. В основном используется в качестве эталонов для создания высокоточных измерительных приборов и для калибровки концевых мер длины низкого качества.

Класс К:

Концевые меры длины этой точности предназначены для использования в комнате с контролируемым интервалом температур или калибровочной лаборатории. Они должны быть использованы в качестве эталонов по сравнению с другими концевыми мерами длины, которые калибруются по сравнению.

Сертификаты

ILAC

Международное Общество по Аккредитации Лабораторий- это международное сотрудничество членом по аккредитации и проверке лабораторий. Члены Общества подписали Соглашение о взаимном признании ILAC (MRA), которое гарантирует перекрестное утверждение сертификатов от аккредитованных лабораторий из других стран. Стороны, подписавшие соглашение ILAC представляют почти все европейские страны.

JCSS

Наборы калибровочных блоков Mitutoyo могут быть поставлены с Сертификатом калибровки JCSS (Система услуг по калибровке в Японии). Сертификат калибровки JCSS сравним, например, с Сертификатами калибровки DAkks, COFRAC, RvA или UKAS. Относительно ILAC данный результат калибровки может быть принят на международном уровне.

Набор стальных концевых мер длины на базе 1 мм

Спецификация

Погрешность

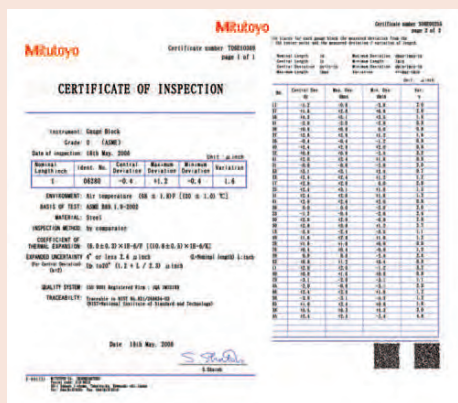
EN ISO 3650

Серия 516 - База 1 мм

Данная таблица демонстрирует наиболее популярные конфигурации наборов этого типа. По поводу других вариантов комплектаций, пожалуйста, свяжитесь с компанией Mitutoyo.



Сертификат
контроля



Сертификат контроля



Набор к.м.д. из 112 шт.



Набор к.м.д. из 103 шт.



Набор к.м.д. из 47 шт.

Плиток в наборе	№	Характеристики КМД				
		Класс	Размер	Шаг	Количество	
122	516-597-10	0	1,0005	-	1	
	516-598-10	1	1,001 - 1,009	0,001	9	
	516-599-10	2	1,01 - 1,49	0,01	49	
			1,6 - 1,9	0,1	4	
			0,5 - 24,5	0,5	49	
			30 - 100	10	8	
			25, 75	-	2	
112	516-938-10	0	1,0005	-	1	
	516-939-10	1	1,001 - 1,009	0,001	9	
	516-940-10	2	1,01 - 1,49	0,01	49	
0,5 - 24,5			0,5	49		
103	516-942-10	2	25 - 100	25	4	
			0	1,005	-	1
			1	1,01 - 1,49	0,01	49
87	516-943-10	2	0,5 - 24,5	0,5	49	
			25 - 100	25	4	
			0	1,001 - 1,009	0,001	9
47	516-947-10	2	1,01 - 1,49	0,01	49	
			0,5 - 9,5	0,5	19	
			10 - 100	10	10	
47	516-958-10	2	1,005	-	1	
			1,01 - 1,09	0,01	9	
			1,1 - 1,9	0,1	9	
			1 - 24	1	24	
			25 - 100	25	4	
47	516-962-10	2	1,005	-	1	
			1,01 - 1,19	0,01	19	
			1,2 - 1,9	0,1	8	
			1 - 9	1	9	
			10 - 100	10	10	
46	516-995-10	2	1,001 - 1,009	0,001	9	
			1,01 - 1,09	0,01	9	
			1,1 - 1,9	0,1	9	
			1 - 9	1	9	
			10 - 100	10	10	
32	516-966-10	2	1,005	-	1	
			1,01 - 1,09	0,01	9	
			1,1 - 1,9	0,1	9	
			1 - 9	1	9	
			10 - 30	10	3	
			60	-	1	
8	516-115-10	0	25 - 200	25	8	
	516-116-10	1				
	516-117-10	2				

Наборы стальных концевых мер длины на базе 1 мм с сертификатом JCSS

Серия 516 - База 1 мм

Данная таблица демонстрирует наиболее популярные конфигурации наборов этого типа. По поводу других вариантов комплектаций, пожалуйста, свяжитесь с компанией Mitutoyo.



Сертификат калибровки

Плиток в наборе	№	Класс	Характеристики КМД		
			Размер	Шаг	Количество
122	516-596-60	K	1,0005	-	1
	516-597-60	0	1,001 - 1,009	0,001	9
	516-598-60	1	1,01 - 1,49	0,01	49
	516-599-60	2	1,6 - 1,9	0,1	4
			0,5 - 24,5	0,5	49
		30 - 100	10	8	
		25, 75	-	2	
112	516-937-60	K	1,0005	-	1
	516-938-60	0	1,001 - 1,009	0,001	9
	516-939-60	1	1,01 - 1,49	0,01	49
	516-940-60	2	0,5 - 24,5	0,5	49
			25 - 100	25	4
103	516-941-60	K	1,005	-	1
	516-942-60	0	1,01 - 1,49	0,01	49
	516-943-60	1	0,5 - 24,5	0,5	49
	516-944-60	2	25 - 100	25	4
87	516-945-60	K	1,001 - 1,009	0,001	9
	516-946-60	0	1,01 - 1,49	0,01	49
	516-947-60	1	0,5 - 9,5	0,5	19
	516-948-60	2	10 - 100	10	10
47	516-957-60	K	1,005	-	1
	516-958-60	0	1,01 - 1,09	0,01	9
	516-959-60	1	1,1 - 1,9	0,1	9
	516-960-60	2	1 - 24	1	24
			25 - 100	25	4
47	516-961-60	K	1,005	-	1
	516-962-60	0	1,01 - 1,19	0,01	19
	516-963-60	1	1,2 - 1,9	0,1	8
	516-964-60	2	1 - 9	1	9
			10 - 100	10	10
46	516-994-60	K	1,001 - 1,009	0,001	9
	516-995-60	0	1,01 - 1,09	0,01	9
	516-996-60	1	1,1 - 1,9	0,1	9
	516-997-60	2	1 - 9	1	9
			10 - 100	10	10
32	516-965-60	K	1,005	-	1
	516-966-60	0	1,01 - 1,09	0,01	9
	516-967-60	1	1,1 - 1,9	0,1	9
	516-968-60	2	1 - 9	1	9
			10 - 30	10	3
		60	-	1	
8	516-701-60	K	125 - 175	25	3
	516-702-60	0	200 - 250	50	2
	516-703-60	1	300 - 500	100	3
	516-704-60	2			
8	516-115-60	0	25 - 200	25	8
	516-116-60	1			
	516-117-60	2			

Спецификация

Погрешность

EN ISO 3650



Набор к.м.д. из 112 шт.



Набор к.м.д. из 103 шт.



Набор к.м.д. из 47 шт.



Калибровочный сертификат JCSS

Эти наборы концевых мер поставляются с калибровочными сертификатами JCSS (Japan Calibration Service System).

Калибровочные сертификаты JCSS сопоставимы с, например, Калибровочными сертификатами DAkkS COFRAC, RVA или UKAS.

Этот результат калибровки принят на международном уровне.

Спецификация

Погрешность

EN ISO 3650



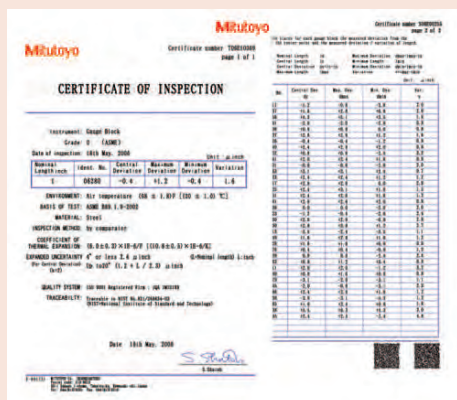
Набор к.м.д. из 18 шт.

Суффикс № (-X) для выбора сертификата ISO/DIN/JIS		
Суффикс №	Сертификат инспекции	Сертификат калибровки
1	○	—
6	○	○

Спецификация

Погрешность

EN ISO 3650



Сертификат контроля

Наборы тонких стальных концевых мер длины

Серия 516

– Набор тонких концевых мер длины; с шагом 0,001 мм, с шагом 0,05 мм

Пример заказа: Чтобы заказать набор из 18 концевых мер длины 1-го класса точности, соответствующих стандартам ISO, с сертификатом калибровки, выбирайте код 516-975-60



Сертификат контроля



Сертификат калибровки

Плиток в наборе	№	Соответствующий стандарт/ класс точности и № суффикса *	Характеристики КМД		
			Размер	Шаг	Количество
18	516-974	(Класс 0): -X0	0,991 - 0,999 1,001 - 1,009	0,001 0,001	9 9
	516-975	(Класс 1): -X0			
	516-976	(Класс 2): -X0			
9	516-981	(Класс K): -X0	1,001 - 1,009	0,001	9
	516-982	(Класс 0): -X0			
	516-983	(Класс 1): -X0			
	516-984	(Класс 2): -X0			
9	516-985	(Класс K): -X0	0,991 - 0,999	0,001	9
	516-986	(Класс 0): -X0			
	516-987	(Класс 1): -X0			
	516-988	(Класс 2): -X0			
9	516-990	(Класс 0): -X0	0,1 - 0,5	0,05	9
	516-991	(Класс 1): -X0			
	516-992	(Класс 2): -X0			

Наборы твердосплавных концевых мер длины

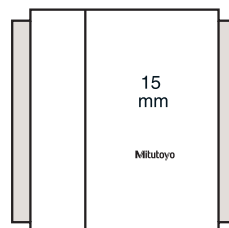
Серия 516 - Наборы твердосплавных плоскопараллельных концевых мер длины



Сертификат контроля



Набор из 2-х твердосплавных к.м.д.



Защитные к.м.д. (выделены серым цветом) устанавливаются с обеих сторон к.м.д., чтобы защитить от износа, вызванного контактом с деталью.

Плиток в наборе	№	Характеристики КМД			
		Класс	Размер	Шаг	Количество
2	516-807-10	0	1	-	2
	516-806-10	1	-	-	-
2	516-803-10	0	2	-	2
	516-802-10	1	-	-	-

Набор стальных концевых мер длины для поверки микрометров

Серия 516



Сертификат калибровки



Сертификат контроля

С сертификатом калибровки

Плиток в наборе	№	Класс	Калибровочные/Стандартные приложения	Характеристики КМД
10	516-580-60	0	Для микрометров с шагом шпинделя 2 мм (QuantuMike)	2,2/ 4,8/ 7,8/ 10,4/ 12/ 15,2/ 17,4/ 19,6/ 22,6/ 25 мм
	516-581-60	1		
	516-582-60	2		
10	516-106-60	0	EN ISO 3611	2,5/ 5,1/ 7,7/ 10,3/ 12,9/ 15/ 17,6/ 20,2/ 22,8/ 25 мм, стеклянная плоскопараллельная пластина (толщина = 12 мм)
	516-107-60	1	DIN 863 (1999)	
	516-108-60	2	VDI/VDE/DGQ 2618	
10	516-135-60	0	EN ISO 3611	2,5/ 5,1/ 7,7/ 10,3/ 12,9/ 15/ 17,6/ 20,2/ 22,8/ 25 мм, Micro Checker, стеклянная плоскопараллельная пластина (толщина = 12 мм)
	516-136-60	1	DIN 863 (1999)	
	516-137-60	2	VDI/VDE/DGQ 2618	

С сертификатом инспекции

Плиток в наборе	№	Класс	Калибровочные/Стандартные приложения	Характеристики КМД
10	516-580-10	0	Для микрометров с шагом шпинделя 2 мм (QuantuMike)	2,2/ 4,8/ 7,8/ 10,4/ 12/ 15,2/ 17,4/ 19,6/ 22,6/ 25 мм
	516-581-10	1		
	516-582-10	2		
10	516-106-10	0	EN ISO 3611	2,5/ 5,1/ 7,7/ 10,3/ 12,9/ 15/ 17,6/ 20,2/ 22,8/ 25 мм, стеклянная плоскопараллельная пластина (толщина = 12 мм)
	516-107-10	1	DIN 863 (1999)	
	516-108-10	2	BDI/VDE/DGQ 2618	
10	516-135-10	0	EN ISO 3611	2,5/ 5,1/ 7,7/ 10,3/ 12,9/ 15/ 17,6/ 20,2/ 22,8/ 25 мм, Micro Checker, стеклянная плоскопараллельная пластина (толщина = 12 мм)
	516-136-10	1	DIN 863 (1999)	
	516-137-10	2	VDI/VDE/ DGQ 2618	

Спецификация

Погрешность

EN ISO 3650



516-107-10



Micro checker

(См. отдельное описание ниже в этой главе)

Набор стальных концевых мер длины для поверки штангенциркулей

Серия 516



Сертификат контроля

Плиток в наборе	№	Класс	Масса,	Калибровочные/Стандартные приложения	Характеристики КМД
4	516-526-10	1	1,72	EN ISO 13385-1	4 меры: 10; 30; 50; 125 мм, установочное кольцо с сертификатом калибровки (Ø4 мм, Ø10 мм), контрольный штифт (Ø 10 мм), перчатка
	516-527-10	2	1,72		
3	516-124-10	1	1,72	DIN 862 (1988)	3 меры: 30; 41,3; 131,4 мм, установочное кольцо без сертификата калибровки (Ø4 мм, Ø25 мм), перчатка
	516-125-10	2	1,72		



516-526



516-124

Штатив для концевых мер длины для поверки микрометров

Серия 516 - Micro Checker

- Для безопасного удерживания стопки из концевых мер для проверки микрометра.
- Может использоваться вертикально и горизонтально.
- Параллельность измерительных поверхностей микрометра проверяется стеклянной плоскопараллельной пластиной, которая может быть прикреплена к штативу для удобства использования.



516-607 с дополнительными концевыми мерами

Метрические

Micro Checker (только стойка)

№	Применимы наборы концевых мер длины	Применимый размер концевых мер длины (мм) [мм]
516-607	516-106-xx, 516-107-xx, 516-108-xx, 516-156-xx, 516-157-xx, 516-158-xx	2,5/ 5,1/ 7,7/ 10,3/ 12,9/ 15/ 17,6/ 20,2/ 22,8/ 25

Стальные отдельные концевые меры длины

Метрические меры длины ≤ 1,19 мм

Пример: для заказа соответствующей стандартам ISO концевой меры 0,1 мм 1-го класса точности с сертификатом калибровки JCSS выберите код 611821-036.



Сертификат калибровки



Сертификат контроля



Длина [мм]	№
0,1	611821
0,11	611860
0,12	611861
0,13	611862
0,14	611863
0,15	611822
0,16	611864
0,17	611865
0,18	611866
0,19	611867
0,2	611823
0,21	611868
0,22	611869
0,23	611870
0,24	611871
0,25	611824
0,26	611872
0,27	611873
0,28	611874
0,29	611875
0,3	611825
0,31	611876
0,32	611877
0,33	611878
0,34	611879
0,35	611826
0,36	611880
0,37	611881
0,38	611882
0,39	611883
0,4	611827
0,41	611884
0,42	611885
0,43	611886
0,44	611887
0,45	611828
0,46	611888
0,47	611889
0,48	611890
0,49	611891
0,5	611506
0,51	611892
0,52	611893

Длина [мм]	№
0,53	611894
0,54	611895
0,55	611896
0,56	611897
0,57	611898
0,58	611899
0,59	611900
0,6	611901
0,61	611902
0,62	611903
0,63	611904
0,64	611905
0,65	611906
0,66	611907
0,67	611908
0,68	611909
0,69	611910
0,7	611911
0,71	611912
0,72	611913
0,73	611914
0,74	611915
0,75	611916
0,76	611917
0,77	611918
0,78	611919
0,79	611920
0,8	611921
0,81	611922
0,82	611923
0,83	611924
0,84	611925
0,85	611926
0,86	611927
0,87	611928
0,88	611929
0,89	611930
0,9	611931
0,91	611932
0,92	611933
0,93	611934
0,94	611935
0,95	611936

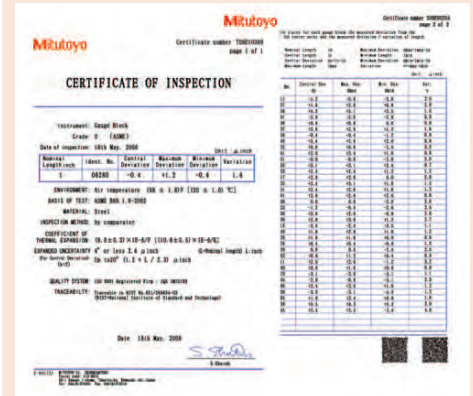
Длина [мм]	№
0,96	611937
0,97	611938
0,98	611939
0,99	611940
0,991	611551
0,992	611552
0,993	611553
0,994	611554
0,995	611555
0,996	611556
0,997	611557
0,998	611558
0,999	611559
1	611611
1,0005	611520
1,001	611521
1,002	611522
1,003	611523
1,004	611524
1,005	611525
1,006	611526
1,007	611527
1,008	611528
1,009	611529
1,01	611561
1,02	611562
1,03	611563
1,04	611564
1,05	611565
1,06	611566
1,07	611567
1,08	611568
1,09	611569
1,1	611570
1,11	611571
1,12	611572
1,13	611573
1,14	611574
1,15	611575
1,16	611576
1,17	611577
1,18	611578
1,19	611579

Спецификация

Погрешность	EN ISO 3650
Комплектация	Пеноматериал для 0,1-500 мм в деревянном футляре для 600-1000 мм

Суффикс № (-XXX)
для выбора сертификата

ISO/DIN/JIS	Суффикс №	Класс	Сертификат инспекции	Сертификат калибровки JCSS
	-016	K	○	○
	-021	0	○	—
	-026	0	○	○
	-031	1	○	—
	-036	1	○	○
	-041	2	○	—
	-046	2	○	○



Сертификат контроля



Калибровочный сертификат JCSS

Эти наборы концевых мер поставляются с калибровочными сертификатами JCSS (Japan Calibration Service System). Калибровочные сертификаты JCSS сопоставимы с, например, Калибровочными сертификатами DAKK S COFRAC, RVA или UKAS. Этот результат калибровки принят на международном уровне.

Стальные отдельные концевые меры длины

Метрические меры длины ≤ 1000 мм

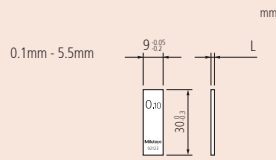


Сертификат контроля

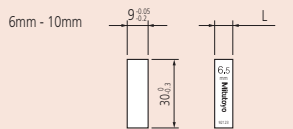
Сертификат калибровки

Суффикс № (-XXX)
для выбора сертификата

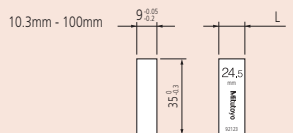
ISO/DIN/JIS			
Суффикс №	Класс	Сертификат инспекции	Сертификат калибровки
-016	K	○	○
-021	0	○	○
-026	0	○	○
-031	1	○	○
-036	1	○	○
-041	2	○	○
-046	2	○	○



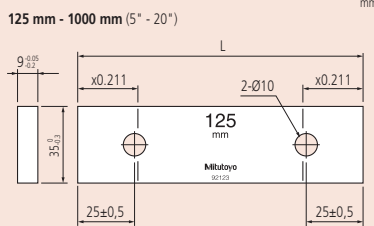
Номинальная длина: 0.1 мм - 5.5 мм



Номинальная длина: 6 мм - 10 мм



Номинальная длина: 10.3 мм - 100 мм



Номинальная длина: 125 мм - 1000 мм

Длина [мм]	№
1,2	611580
1,21	611581
1,22	611582
1,23	611583
1,24	611584
1,25	611585
1,26	611586
1,27	611587
1,28	611588
1,29	611589
1,3	611590
1,31	611591
1,32	611592
1,33	611593
1,34	611594
1,35	611595
1,36	611596
1,37	611597
1,38	611598
1,39	611599
1,4	611600
1,41	611601
1,42	611602
1,43	611603
1,44	611604
1,45	611605
1,46	611606
1,47	611607
1,48	611608
1,49	611609
1,5	611641
1,6	611516
1,7	611517
1,8	611518
1,9	611519
2	611612
2,0005	611690
2,001	611691
2,002	611692
2,003	611693
2,004	611694
2,005	611695
2,006	611696
2,007	611697
2,008	611698
2,009	611699
2,01	611701
2,02	611702
2,03	611703
2,04	611704
2,05	611705
2,06	611706
2,07	611707
2,08	611708
2,09	611709
2,1	611710
2,11	611711
2,12	611712
2,13	611713
2,14	611714

Длина [мм]	№
2,15	611715
2,16	611716
2,17	611717
2,18	611718
2,19	611719
2,2	611720
2,21	611721
2,22	611722
2,23	611723
2,24	611724
2,25	611725
2,26	611726
2,27	611727
2,28	611728
2,29	611729
2,3	611730
2,31	611731
2,32	611732
2,33	611733
2,34	611734
2,35	611735
2,36	611736
2,37	611737
2,38	611738
2,39	611739
2,4	611740
2,41	611741
2,42	611742
2,43	611743
2,44	611744
2,45	611745
2,46	611746
2,47	611747
2,48	611748
2,49	611749
2,5	611642
2,6	611750
2,7	611751
2,8	611752
2,9	611753
3	611613
3,5	611643
4	611614
4,5	611644
5	611615
5,1	611850
5,5	611645
6	611616
6,5	611646
7	611617
7,5	611647
7,7	611851
8	611618
8,5	611648
9	611619
9,5	611649
10	611671
10,3	611852
10,5	611650
11	611621

Длина [мм]	№
11,5	611651
12	611622
12,5	611652
12,9	611853
13	611623
13,5	611653
14	611624
14,5	611654
15	611625
15,5	611655
16	611626
16,5	611656
17	611627
17,5	611657
17,6	611854
18	611628
18,5	611658
19	611629
19,5	611659
20	611672
20,2	611855
20,5	611660
21	611631
21,5	611661
22	611632
22,5	611662
22,8	611856
23	611633
23,5	611663
24	611634
24,5	611664
25	611635
25,25	611754
30	611673
35	611755
40	611674
41,3	611857
45	611756
50	611675
60	611676
70	611677
75	611801
80	611678
90	611679
100	611681
125	611802
131,4	611858
150	611803
175	611804
200	611682
250	611805
300	611683
400	611684
500	611685
600	611840
700	611841
750	611842
800	611843
900	611844
1000	611845

Наборы керамических концевых мер длины

Серия 516 - База 1 мм

Пример заказа: Чтобы заказать набор из 112 концевых мер 1-го класса точности, соответствующих стандартам ISO, с сертификатом калибровки JCSS выбирайте 516-339-60.



Сертификат калибровки



Сертификат контроля

Плиток в наборе	№	Стандарт / класс точности и суффикс № *	Характеристики КМД		
			Размер	Шаг	Количество
112	516-337	(Класс K): -X0	1,0005	-	1
	516-338	(Класс 0): -X0	1,001 - 1,009	0,001	9
	516-339	(Класс 1): -X0	1,01 - 1,49	0,01	49
	516-340	(Grade 2): -X0	0,5 - 24,5	0,5	49
			25 - 100	25	4
103	516-341	(Класс K): -X0	1,005	-	1
	516-342	(Класс 0): -X0	1,01 - 1,49	0,01	49
	516-343	(Класс 1): -X0	0,5 - 24,5	0,5	49
	516-344	(Класс 2): -X0	25 - 100	25	4
88	516-370	(Класс 0): -X0	1,0005	-	1
	516-371	(Класс 1): -X0	1,001 - 1,009	0,001	9
	516-372	(Класс 2): -X0	1,01 - 1,49	0,01	49
			0,5 - 9,5	0,5	19
			10 - 100	10	10
87	516-345	(Класс K): -X0	1,001 - 1,009	0,001	9
	516-346	(Класс 0): -X0	1,01 - 1,49	0,01	49
	516-347	(Класс 1): -X0	0,5 - 9,5	0,5	19
	516-348	(Класс 2): -X0	10 - 100	10	10
76	516-349	(Класс K): -X0	1,005	-	1
	516-350	(Класс 0): -X0	1,01 - 1,49	0,01	49
	516-351	(Класс 1): -X0	0,5 - 9,5	0,5	19
	516-352	(Класс 2): -X0	10 - 40	10	4
			50 - 100	25	3
56	516-353	(Класс K): -X0	0,5	-	1
	516-354	(Класс 0): -X0	1,001 - 1,009	0,001	9
	516-355	(Класс 1): -X0	1,01 - 1,09	0,01	9
	516-356	(Класс 2): -X0	1,1 - 1,9	0,1	9
			1 - 24	1	24
			25 - 100	25	4
47	516-357	(Класс K): -X0	1,005	-	1
	516-358	(Класс 0): -X0	1,01 - 1,09	0,01	9
	516-359	(Класс 1): -X0	1,1 - 1,9	0,1	9
	516-360	(Класс 2): -X0	1 - 24	1	24
			25 - 100	25	4
47	516-361	(Класс K): -X0	1,005	-	1
	516-362	(Класс 0): -X0	1,01 - 1,19	0,01	19
	516-363	(Класс 1): -X0	1,2 - 1,9	0,1	8
	516-364	(Класс 2): -X0	1 - 9	1	9
			10 - 100	10	10
46	516-394	(Класс K): -X0	1,001 - 1,009	0,001	9
	516-395	(Класс 0): -X0	1,01 - 1,09	0,01	9
	516-396	(Класс 1): -X0	1,1 - 1,9	0,1	9
	516-397	(Класс 2): -X0	1 - 9	1	9
			10 - 100	10	10
34	516-178	(Класс K): -X0	1,0005	-	1
	516-179	(Класс 0): -X0	1,001 - 1,009	0,001	9
	516-180	(Класс 1): -X0	1,01 - 1,09	0,01	9
	516-181	(Класс 2): -X0	1,1 - 1,9	0,1	9
			1 - 5	1	5
			10	-	1
32	516-365	(Класс K): -X0	1,005	-	1
	516-366	(Класс 0): -X0	1,01 - 1,09	0,01	9
	516-367	(Класс 1): -X0	1,1 - 1,9	0,1	9
	516-368	(Класс 2): -X0	1 - 9	1	9
			10 - 30	10	3
			60	-	1
8	516-731	(Класс K): -X0	125 - 175	25	3
	516-732	(Класс 0): -X0	200 - 250	50	2
	516-734	(Класс 2): -X0	300 - 500	100	3
	516-733	(Класс 1): -X0			

Спецификация

Погрешность

EN ISO 3650

Суффикс № (-X) для выбора сертификата		
ISO/DIN/JIS		
Суффикс №	Сертификат инспекции	Сертификат калибровки JCSS
1	<input type="radio"/>	<input type="checkbox"/>
6	<input type="radio"/>	<input type="radio"/>



Набор к.м.д. из 112 шт.



Набор к.м.д. из 56 шт.



Набор к.м.д. из 32 шт.

Спецификация

Погрешность

EN ISO 3650

Суффикс № (-X) для выбора сертификата		
ISO/DIN/JIS		
Суффикс №	Сертификат инспекции	Сертификат калибровки
1	○	—
6	○	○

Наборы керамических концевых мер длины тонкие

Серия 516 - шаг 0,001 мм

– Набор тонких концевых мер длины;

– С шагом 0,001 мм

Пример: чтобы заказать набор из 18-ти концевых мер длины 1-го класса точности, выбирайте код 516-375-60



Сертификат калибровки



Сертификат контроля



Набор к.м.д. из 18 шт.



Набор к.м.д. из 9 шт.

Плиток в наборе	№	Соответствующий стандарт/ класс точности и № суффикса * ISO/DIN/JIS	Характеристики КМД		
			Размер	Шаг	Количество
18	516-373	(Класс K): -X0	0,991 - 0,999	0,001	9
	516-374	(Класс 0): -X0			
	516-375	(Класс 1): -X0			
	516-376	(Класс 2): -X0			
9	516-381	(Класс K): -X0	1,001 - 1,009	0,001	9
	516-382	(Класс 0): -X0			
	516-383	(Класс 1): -X0			
	516-384	(Класс 2): -X0			
9	516-385	(Класс K): -X0	0,991 - 0,999	0,001	9
	516-386	(Класс 0): -X0			
	516-387	(Класс 1): -X0			
	516-388	(Класс 2): -X0			

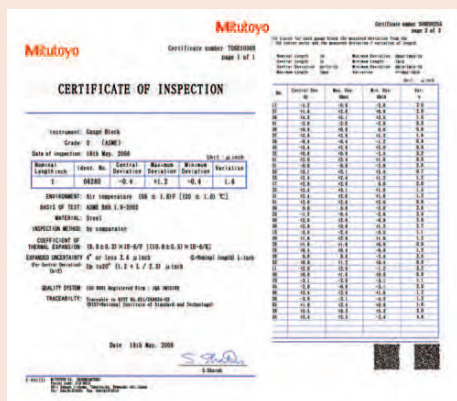
Наборы керамических износостойких концевых мер длины

Серия 516 - Наборы керамических концевых мер длины CERA

Спецификация

Погрешность

EN ISO 3650



Концевые меры и сертификат контроля Mitutoyo

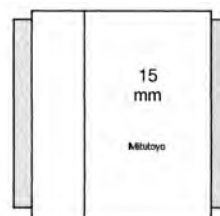
Сертификат контроля поставляется со всеми к.м.д. Mitutoyo с серийным номером на коробке набора и идентификационным номером на каждой мере. Указывается отклонение каждой меры от номинала. С помощью компаратора каждая мера сравнивается с эталоном. К.м.д. класса К измеряются с помощью интерферометра.



Сертификат контроля



Набор мер длины CERA 2



Защитные к.м.д. (выделены серым цветом выше) располагаются с каждой стороны к.м.д. для сбора мусора, возникающего в результате контакта рабочих деталей.

Плиток в наборе	№	Характеристики КМД			
		Класс	Размер	Шаг	Количество
2	516-832-10	0	1	-	2
	516-833-10	1			
2	516-830-10	0	2	-	2
	516-831-10	1			

Набор керамических концевых мер длины для поверки микрометров

Серия 516



Сертификат калибровки



Сертификат контроля

С сертификатом калибровки

Плиток в наборе	№	Класс	Калибровочные/Стандартные приложения	Характеристики КМД
10	516-390-60	0	Особенно для микрометров с шагом шпинделя 2 мм (QuantuMike)	2,2/ 4,8/ 7,8/ 10,4/ 12/ 15,2/ 17,4/ 19,6/ 22,6/ 25 мм
	516-391-60	1		
	516-392-60	2		
10	516-156-60	0	EN ISO 3611	2,5/ 5,1/ 7,7/ 10,3/ 12,9/ 15/ 17,6/ 20,2/ 22,8/ 25 мм, стеклянная плоскопараллельная пластина (толщина = 12 мм)
	516-157-60	1	DIN 863 (1999)	
	516-158-60	2	BDI/VDE/DGQ 2618	
10	516-185-60	0	EN ISO 3611	2,5/ 5,1/ 7,7/ 10,3/ 12,9/ 15/ 17,6/ 20,2/ 22,8/ 25 мм, Micro Checker, стеклянная плоскопараллельная пластина (толщина = 12 мм)
	516-186-60	1	DIN 863 (1999)	
	516-187-60	2	BDI/VDE/DGQ 2618	

С сертификатом инспекции

Плиток в наборе	№	Класс	Калибровочные/Стандартные приложения	Характеристики КМД
10	516-390-10	0	Особенно для микрометров с шагом шпинделя 2 мм (QuantuMike)	2,2/ 4,8/ 7,8/ 10,4/ 12/ 15,2/ 17,4/ 19,6/ 22,6/ 25 мм
	516-391-10	1		
	516-392-10	2		
10	516-156-10	0	EN ISO 3611	2,5/ 5,1/ 7,7/ 10,3/ 12,9/ 15/ 17,6/ 20,2/ 22,8/ 25 мм, стеклянная плоскопараллельная пластина (толщина = 12 мм)
	516-157-10	1	DIN 863 (1999)	
	516-158-10	2	BDI/VDE/DGQ 2618	
10	516-185-10	0	EN ISO 3611	2,5/ 5,1/ 7,7/ 10,3/ 12,9/ 15/ 17,6/ 20,2/ 22,8/ 25 мм, Micro Checker, стеклянная плоскопараллельная пластина (толщина = 12 мм)
	516-186-10	1	DIN 863 (1999)	
	516-187-10	2	BDI/VDE/DGQ 2618	

Спецификация

Погрешность

EN ISO 3650



516-391-10



Micro checker 516-607
применимые наборы к.м.д.
516-156, 516-157, 516-158

Набор керамических концевых мер длины для поверки штангенциркулей

Серия 516



Сертификат контроля

Плиток в наборе	№	Класс	Калибровочные/Стандартные приложения	Характеристики КМД
4	516-566-10	1	EN ISO 13385-1	4 меры: 10; 30; 50; 125 мм, установочное кольцо с сертификатом калибровки (Ø4 мм, Ø10 мм), контрольный штифт (Ø 10 мм), перчатка
	516-567-10	2		
3	516-150-10	1	DIN 862 (1988)	3 меры: 30; 41,3; 131,4 мм, установочное кольцо без сертификата калибровки (Ø4 мм, Ø25 мм), перчатка
	516-151-10	2		



516-566-10

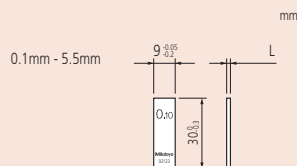
Отдельные керамические концевые меры длины

Спецификация

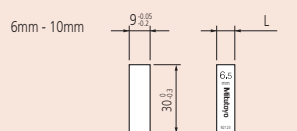
Погрешность	EN ISO 3650
Комплектация	Пеноматериал для 0,5-100 мм в деревянном футляре для 125-500 мм

Суффикс № (-XXX) для выбора сертификата

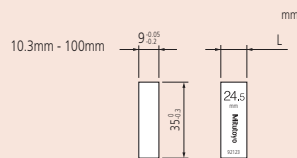
Суффикс №	Класс	Сертификат инспекции	Сертификат калибровки
-016	K	○	○
-021	0	○	○
-026	0	○	○
-031	1	○	○
-036	1	○	○
-041	2	○	○
-046	2	○	○



Номинальная длина: 0.1 мм - 5.5 мм

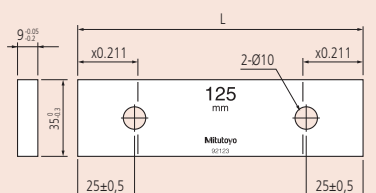


Номинальная длина: 6 мм - 10 мм



Номинальная длина: 10.3 мм - 100 мм

125 мм - 1000 мм (5° - 20°)



Номинальная длина: 125 мм - 1000 мм



Метрические меры длины

Пример заказа: чтобы заказать соответствующую стандартам ISO концевую меру 0,5 мм 1-го класса точности с сертификатом JCSS, выбирайте код 613506-036.



Длина [мм]	№
0,5	613506
0,991	613551
0,992	613552
0,993	613553
0,994	613554
0,995	613555
0,996	613556
0,997	613557
0,998	613558
0,999	613559
1	613611
1,0005	613520
1,001	613521
1,002	613522
1,003	613523
1,004	613524
1,005	613525
1,2	613580
1,21	613581
1,22	613582
1,23	613583
1,24	613584
1,25	613585
1,26	613586
1,27	613587
1,28	613588
1,29	613589
1,3	613590
1,31	613591
1,32	613592
1,33	613593
1,34	613594
1,35	613595
1,36	613596
13	613623
13,5	613653
14	613624
14,5	613654
15	613625
15,5	613655
16	613626
16,5	613656
17	613627
17,5	613657
17,6	613854
18	613628
18,5	613658
19	613629
19,5	613659
20	613672

Длина [мм]	№
1,006	613526
1,007	613527
1,008	613528
1,009	613529
1,01	613561
1,02	613562
1,03	613563
1,04	613564
1,05	613565
1,06	613566
1,07	613567
1,08	613568
1,09	613569
1,1	613570
1,11	613571
1,12	613572
1,13	613573
1,37	613597
1,38	613598
1,39	613599
1,4	613600
1,41	613601
1,42	613602
1,43	613603
1,44	613604
1,45	613605
1,46	613606
1,47	613607
1,48	613608
1,49	613609
1,5	613641
1,6	613516
1,7	613517
1,8	613518
20,2	613855
20,5	613660
21	613631
21,5	613661
22	613632
22,5	613662
22,8	613856
23	613633
23,5	613663
24	613634
25	613635
25,25	613754
30	613673
35	613755
40	613674
41,3	613857

Длина [мм]	№
1,14	613574
1,15	613575
1,16	613576
1,17	613577
1,18	613578
1,19	613579
1,9	613519
2	613612
2,5	613642
3	613613
3,5	613643
4	613614
4,5	613644
5	613615
5,1	613850
5,5	613645
6	613616
6,5	613646
7	613617
7,5	613647
7,7	613851
8	613618
8,5	613648
9	613619
9,5	613649
10	613671
10,3	613852
10,5	613650
11	613621
11,5	613651
12	613622
12,5	613652
12,9	613853
45	613756
50	613675
60	613676
70	613677
75	613801
80	613678
90	613679
100	613681
125	613802
131,4	613858
150	613803
175	613804
200	613682
250	613805
300	613683
400	613684
500	613685



Сертификат калибровки



Сертификат контроля

Концевые меры длины с калиброванным СТЕ

Концевые меры длины с откалиброванным коэффициентом температурного расширения

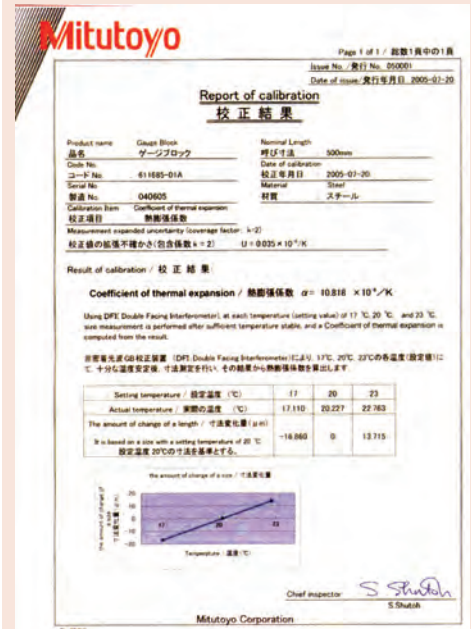
Эти концевые меры длины с калиброванным коэффициентом теплового расширения (СТЕ).

Преимущества:

- Mitutoyo предлагает высококлассные концевые меры (стальные и керамические), которые превосходят меры класса К, благодаря их качеству, поддерживаемому лучшими технологиями Mitutoyo.
- Точное определение коэффициента теплового расширения достигается за счет использования запатентованного двойного интерферометра (DFI).
- Длина каждой концевой меры откалибрована на высокоточной интерферометрической установке (GBI).
- Погрешность коэффициента теплового расширения: $0,035 \times 10^{-6} / \text{K}$ ($k=2$).
- Погрешность измерения длины: 30 нм ($k=2$), для мер 100 мм.



Сертификат калибровки



К каждой к.м.д. прилагается заводской сертификат калибровки.



Cera

№	Длина [мм]	Погрешность
613681-01B	100	Класс К по JIS/DIN/ISO
613802-01B	125	Класс К по JIS/DIN/ISO
613803-01B	150	Класс К по JIS/DIN/ISO
613804-01B	175	Класс К по JIS/DIN/ISO
613682-01B	200	Класс К по JIS/DIN/ISO
613805-01B	250	Класс К по JIS/DIN/ISO
613683-01B	300	Класс К по JIS/DIN/ISO
613684-01B	400	Класс К по JIS/DIN/ISO
613685-01B	500	Класс К по JIS/DIN/ISO

Сталь

№	Длина [мм]	Погрешность
611681-01B	100	Класс К по JIS/DIN/ISO
611802-01B	125	Класс К по JIS/DIN/ISO
611803-01B	150	Класс К по JIS/DIN/ISO
611804-01B	175	Класс К по JIS/DIN/ISO
611682-01B	200	Класс К по JIS/DIN/ISO
611805-01B	250	Класс К по JIS/DIN/ISO
611683-01B	300	Класс К по JIS/DIN/ISO
611684-01B	400	Класс К по JIS/DIN/ISO
611685-01B	500	Класс К по JIS/DIN/ISO

Керамические меры длины ZERO

Спецификация

Материал	Керамика со сверхнизким коэффициентом теплового расширения 826HV10*2
Класс*1	К
Стандартные принадлежности	Сертификат контроля, сертификат калибровки и специальный алюминиевый кейс
Коэффициент теплового расширения*2	$0 \pm 0,02 \times 10^{-6}/K$ (при 20°C)*2
Плотность*2	2,5 g/cm ³

*1

Если вас не устраивает класс точности К и вы хотите приобрести концевые меры другого класса, обратитесь в компанию Mitutoyo.

*2

Данные, заявленные поставщиком материала.

Плоскопараллельные концевые меры со сверхнизким коэффициентом линейного расширения

- Коэффициент температурного расширения при температуре $20 \pm 1^\circ C$ более чем в 500 раз меньше, чем у стали.
- Размеры и коэффициент температурного расширения практически не изменяются со временем.
- Малый вес и простота в использовании.
- Не подвержены коррозии
- Изготовлены из немагнитного материала



Сертификат калибровки



№	Погрешность	Длина [мм]
617673-016	Класс К по ISO/JIS/DIN	30
617675-016	Класс К по ISO/JIS/DIN	50
617681-016	Класс К по ISO/JIS/DIN	100
617682-016	Класс К по ISO/JIS/DIN	200
617683-016	Класс К по ISO/JIS/DIN	300
617684-016	Класс К по ISO/JIS/DIN	400
617685-016	Класс К по ISO/JIS/DIN	500
617840-016	Класс К по ISO/JIS/DIN	600
617841-016	Класс К по ISO/JIS/DIN	700
617843-016	Класс К по ISO/JIS/DIN	800
617844-016	Класс К по ISO/JIS/DIN	900
617845-016	Класс К по ISO/JIS/DIN	1000
516-771-60	Класс К по ISO/JIS/DIN	Набор из выше-перечисленного

Сравнительные характеристики материалов концевых мер длины

	ZERO CERA BLOCK	Стекло с малым коэффициентом теплового расширения	CERA BLOCK	Сталь	Карбид вольфрама
Коэффициент теплового расширения ($10^{-6}/K$)	$0 \pm 0,02$ *2) *3)	$0 \pm 0,02$ *2) *3)	$9,3 \pm 0,5$	$10,8 \pm 0,5$	$5,5 \pm 1$
Теплопроводность (Вт / м * К)	3,7	1,7	2,9	54,4	79,5
Удельная плотность	2,5	2,55	6	7,8	14,8
Модуль Юнга (ГПа)	130	90	206	206	618
Коэффициент Пуассона	0,3	0,25	0,3	0,3	0,2
Прочность на изгиб (3 точки) (МПа)	210	143	1270	1960	1960
Вязкость разрушения (МПа*м ^{1/2})	1,2	0,69 *4)	7	120	12
Твердость по Виккерсу (HV)	826 *3)	680	1350	800	1650

1) Материал для продуктов Mitutoyo

2) Значение при 20°C

3) Значение заявлено поставщиком материала

4) Значение измерено поставщиком материала (для справки)

Принадлежности концевых мер длины

Серия 516

Специально разработаны для концевых мер длины большой длины (более 100 мм), которые имеют два отверстия для крепления



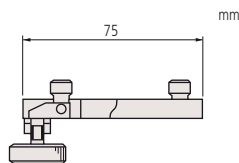
516-605

№	В комплекте
516-605	Держатель А (619031)- 1 шт
	Держатель В (619032)- 1 шт
	Держатель С (619033)- 1 шт
	Держатель D (619034)- 1 шт
	Держатель Е (619035)- 1 шт
	Адаптор (619036)- 3 шт
	Основание держателя 35 мм (619009)- 1 шт
Полукруглая губка 12 мм (619013)- 2 шт	
Плоская губка (619018)- 2 шт	
Метчик (619019)- 1 шт	

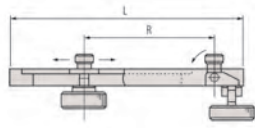


Держатель А : 619031

Для скрепления двух концевых мер длины с номинальным размером более 125 мм.



619031



619032 / 619033

Держатели В и С :

Предназначены для соединения двух длинных концевых мер длины с другими мерами до 35 мм (Держатель В) или 140 мм (Держатель С). Также используются для крепления губок с помощью двух адаптеров.

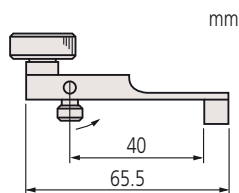
Держатель В : 619032 (R макс.= 90 мм - L= 126 мм)

Держатель С : 619033 (R макс.= 200 мм - L= 236 мм)

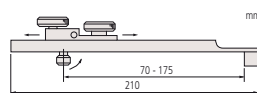


Держатель D : 619034

Используется для соединения с основанием держателя.



619034

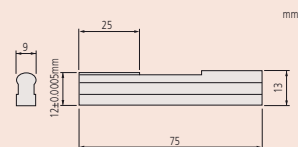


Держатель Е : 619035

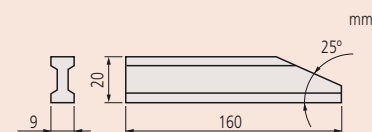
Используется для соединения с основанием держателя вместе с другими к.м.д. до 125 мм. Используется для крепления губок с одним адаптером.



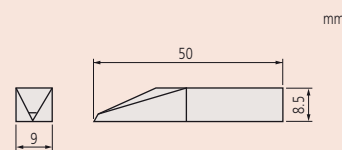
Основание держателя : 619009



Скругленная губка : 619013



Плоская губка : 619018

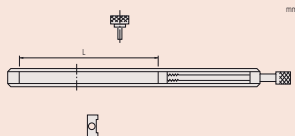


Метчик : 619019

Принадлежности концевых мер длины

Серия 619

Эти принадлежности специально разработаны для длинных концевых мер длины более 100 мм, у которых есть два соединительных отверстия.



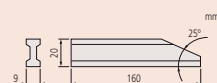
Держатель : 619002 до 619005
Для крепления плоских губок, метчика и т.д. к стопке к.м.д.



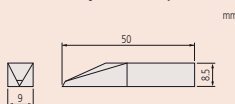
Удерживающее основание 35 мм : 619009
Используется в качестве основания для блока КМД и различных креплений



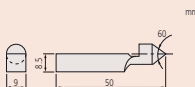
Полукруглые губки : от 619010 до 619014



Плоская губка: 619018
Создает наружные и внутренние размеры (но не внутренний диаметр) при использовании пары плоских губок в держателе.

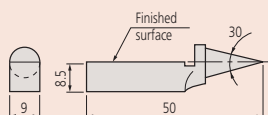


Метчик : 619019

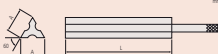


Центрирующая губка : 619020

Вставляется в небольшое отверстие или центровочное отверстие для обеспечения точки для начертания круговых линий при помощи блока КМД с точечной губкой.



Точечные губки : 619021
Для проверки расстояний между линиями и точками.



Треугольная поверочная линейка: 619022/619023
Может использоваться для определения параллельности.



516-601J



516-602J

1. Набор

№	В комплекте
516-601J	(1 x 619003; 1 x 619004; 1 x 619005; 1 x 619009; 2 x 619010; 2 x 619011; 2 x 619012; 2 x 619013; 2 x 619014; 2 x 619018; 1 x 619019; 1 x 619020; 2 x 619021; 1 x 619022; 1 x 619023)
516-602J	1 x 619002; 1 x 619003; 1 x 619004; 1 x 619005; 1 x 619009; 2 x 619010; 2 x 619011; 2 x 619012; 1 x 619019; 1 x 619020; 1 x 619022)

2. Держатель

№	L [мм]
619002	15-60
619003	5-100
619004	15-160
619005	20-250

3. Основание держателя

№	Описание
619009	35 мм

4. Полукруглая губка

№	Размер	A [мм]	B [мм]	C [мм]	H, мм [мм]
619010	Полукруглая губка 2 мм	5,5	40	7,5	2±0,0005 мм
619011	Полукруглая губка 5 мм	14	45	7,5	5±0,0005 мм
619012	Полукруглая губка 8 мм	18,5	50	8,5	8±0,0005 мм
619013	Полукруглая губка 12 мм	25	75	13	12±0,0005 мм
619014	Полукруглая губка 20 мм	25	125	20,5	20±0,0005 мм

5. Разнообразные губки

№	Описание
619018	Плоская губка
619019	Точечный наконечник
619020	Точечные губки
619021	Точечная губка

6. Трёхгранная поверочная линейка

№	A [мм]
619022	16
619023	19,5

Абразивный камень (Ceraston)

Принадлежности для обслуживания концевых мер длины

- Абразивный камень из алюмооксидной керамики для удаления неровностей с таких твердых материалов, как керамика, с чем не могут справиться обычные абразивные камни.
- Может применяться для ухода как за стальными, так и за керамическими к.м.д. CERA.



№	Размеры (ДхШхВ)	Масса [г]
601645	100 x 25 x 12 мм	110
601644	150 x 50 x 20 мм	530



Устранение неровностей

- 1 Протрите пыль и масляные пленки с концевых мер и Ceraston (или Арканзас камень) с помощью растворителя (сольтент).
- 2 Поместите к.м.д. на Ceraston так, чтобы измеряемая поверхность с неровностями находилась на абразивной поверхности камня. При легком надавливании перемещайте к.м.д. туда-обратно примерно десять раз (Рис. 1). Используйте резиновую подушечку, чтобы прижимать тонкий калибр (Рис. 2).
- 3 Проверьте измеряемую поверхность на наличие неровностей. Если неровности остались, то повторите шаг 2. Если неровности очень большие, то они не могут быть удалены абразивным камнем. Если так то выбросьте эту к.м.д.



Заметка: Абразивная поверхность Ceraston должна быть плоской посредством полировки время от времени. После полировки ceraston, порошок должен быть полностью удален с поверхности камня, чтобы предотвратить царапины на КМД. Mitutoyo не предлагает Арканзасские камни.

Комплект для обслуживания мер длины

Серия 516

- Включает все необходимые приспособления для ежедневного обслуживания и ухода за концевыми мерами длины.
- Поставляется в деревянном футляре.



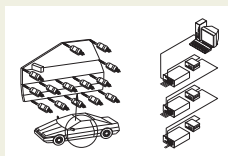
№	Включенные приборы и принадлежности
516-650E	Ceraston (камень) (601645): Используется для удаления неровностей с измеряемой поверхности. Пинцет (600004): Используется для обработки тонких концевых мер. Грушакисть (600005): Используется для сдувания пыли с измерительной поверхности. Чистящая бумага (600006): Используется для очистки от ржавчины и загрязнений. Искусственная кожа (600007): Подкладка под концевые меры. Флакон для реактивов (600008): Бутылка для протирачной жидкости (100 мл). Без жидкости. Перчатки (600009D)

Оptionальные аксессуары

№	Описание
600001D	Антикоррозийное масло, 500 мл

Расходуемые аксессуары

№	Описание
601645	Ceraston (камень), 100x25x12 мм
600004	Микропинцеты
600005	Грушакисть
600006	Бумага для чистки
600007	Коврик из искусственной кожи
600008	Флакон для реактивов, 100 мл
600009D	Перчатки, белые



Примеры применения датчиков линейных перемещений

Страница 360



Программное обеспечение SENSORPAK

Страница 361



Датчики линейных перемещений: Digimatic и инкрементные

Страница 362



Счетчики и блоки индикации

Страница 373

Mu-Checker

Страница 378

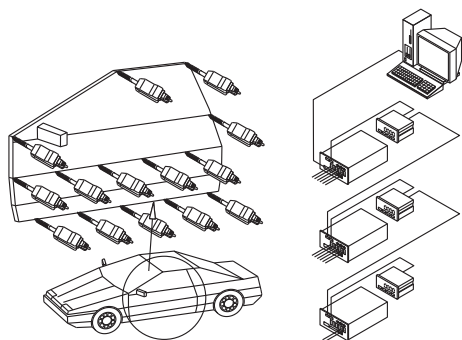


Моторизованный прибор LITEMATIC для высокоточных измерений с малым усилием

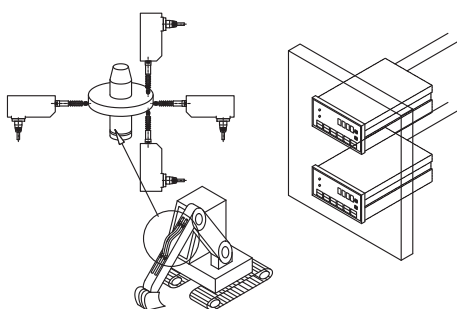
Страница 380

Примеры применения датчиков линейных перемещений

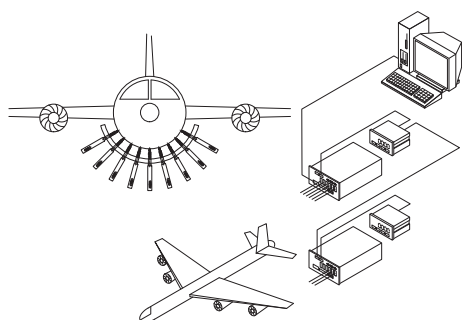
Применение датчиков линейных перемещений



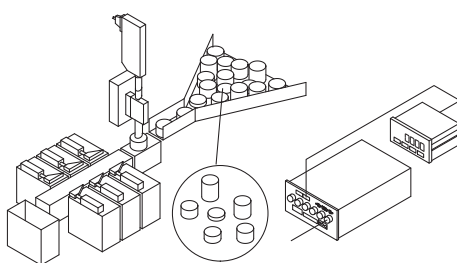
Многоточечные измерения на дверях автомобилей



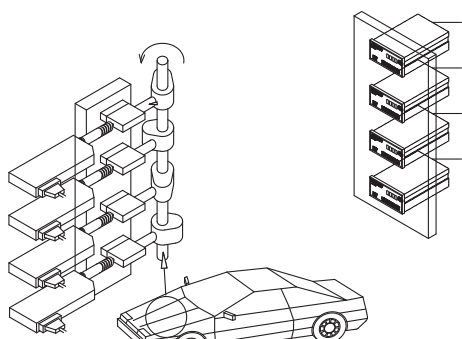
Определение размеров гидромуфта



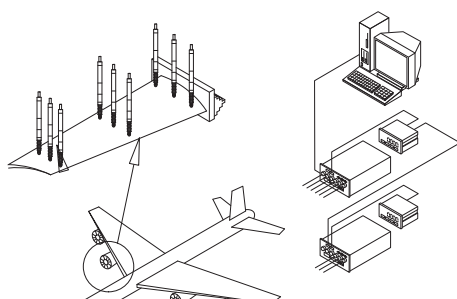
Измерение деформаций планера самолета



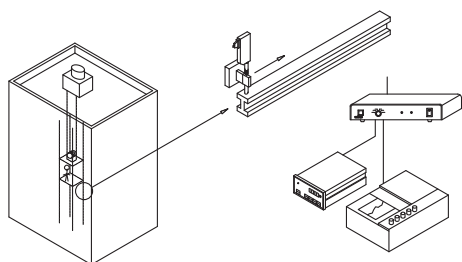
Сортировка деталей по размеру



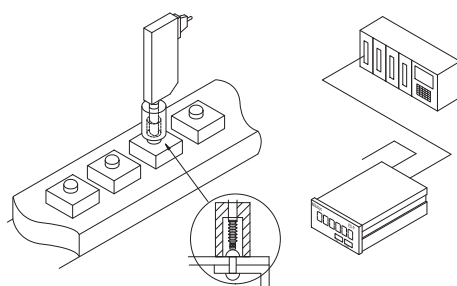
Измерение кулачков



Многоточечные измерения на лопатках турбины



Измерение деформации лифтовых направляющих



Контроль головок заклепок

Программное обеспечение SENSORPAK

Спецификация

Совместимость с ОС	Windows® 7 (32/64 бит) Windows® 8. 1 (32/64 бит) Excel® 2007, 2010, 2013
Комплектация	Лицензионный ключ, CD-диск с ПО

Опциональные аксессуары

№	Описание
12AAA807D	Кабель RS-232C (2 м)

ПО SENSORPAK предназначено для построения измерительных систем на основе датчиков линейных перемещений и имеет следующие преимущества:

- Одновременное отображение измеренных значений с максимум 60 датчиков в режиме реального времени.
- Расчеты с использованием измеренных значений максимум с 30 датчиков в режиме реального времени.
- Использование множества различных графических представлений результатов измерений, например, в числовом виде, в виде индикатора, в виде шкалы.
- Регистрация данных в контрольные карты и таблицы данных.
- Дальнейшая обработка данных возможна с помощью внешних программ, например, Microsoft EXCEL®, MeasurLink.



Пример экрана программы



Пример экрана программы

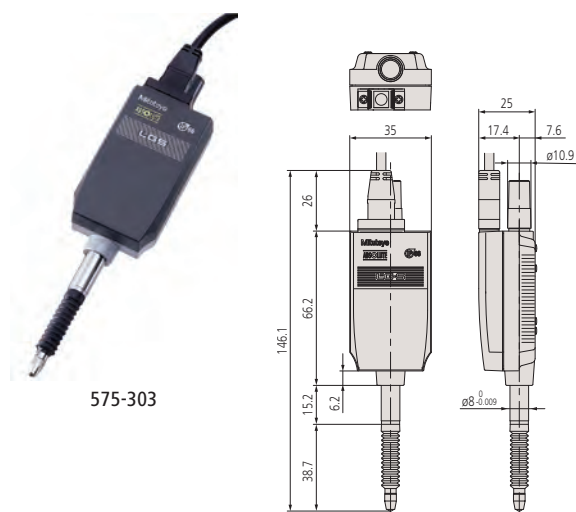
Модель №	SENSORPAK 02NGB072
Вывод данных	Непосредственный вывод данных в ячейки Microsoft® Excel®, вывод в файл формата CSV (совместим с MeasurLink)
Оценка общего допуска	Оценка ПР/±НЕ (путем задания индикаторов, которые будут использоваться для оценки общего допуска) Сигнальный выход ПР/±НЕ с дополнительным кабелем ввода-вывода
Ввод данных	Функция запуска: при помощи таймера или с внешнего триггерного устройства (подключенного с помощью дополнительного кабеля) Максимальная скорость ввода данных: от 9999 раз (с 60-ю подключенными датчиками) до 60000 раз (с 6-ю подключенными датчиками)
Подходящий счетчик	Счетчики с интерфейсом RS-232C (EH и EV), с интерфейсом USB (EH)
Отображение данных	Тип: счетчик, столбчатая диаграмма, индикатор, график (с возможностью одновременного отображения) Результаты оценки допусков: цветная подсветка дисплея (зеленая/красная) Количество подключаемых счетчиков: макс. 60 штук

Датчик линейных перемещений ABSOLUTE Digimatic серии LGS

Серия 575

LGS это компактный датчик линейных перемещений со шкалой ABSOLUTE, который имеет следующие преимущества:

- Шкала ABSOLUTE, вывод данных Digimatic и степень защиты IP66 обеспечивают лучшие в своем классе характеристики.



575-303

Метрические

№	Диап. изм-й [мм]	Измерительное усилие *1	Ø гильзы	Погрешность	Направление отсчета	Масса [г]
575-303	0-12,7	2 Н/1,8 Н/1,6 Н	8 мм	15 мкм	положительное	190

*1 Шток направлен вниз/ горизонтально/ вверх



Пневматический привод

- Обеспечивает плавный подъем и опускание измерительного наконечника датчика при помощи пневматического цилиндра.
- Скорость подъема можно регулировать дросселем на управляющем цилиндре.

№	Диап. изм-й [мм]	Примечания	Подходит для модели	Подача воздуха [МПа]	Масса [г]
903594	10	Требуется воздушный фильтр, регулятор и система смазки	LGS	0,5	60



Спецификация

Разрешение	0,01 мм
Шкала	Линейный датчик ABSOLUTE емкостного типа
Макс. скорость отклика	Неограничена (измерение путем сканирования невозможно)
Измерительный наконечник	Сфера Ø3 мм из твердого сплава с резьбой M2,5x0,45
Длина кабеля	2 м
Выходной сигнал	Digimatic
Условия окружающей среды	от 0 °С до 40 °С (отн. влажность от 20 % до 80 %, без образования конденсата)
Тип опоры	Подшипник скольжения

Оptionальные аксессуары

№	Описание
02ADF640	Адаптер для удлинения, для кабелей Digimatic.
936937	Кабель Digimatic, плоский 10-контактный, 1 м
965014	Кабель Digimatic, плоский 10-контактный, 2 м
903594	Пневматический привод, для индикатора
542-007D	Блок индикации Digimatic, CEE, для цифровых датчиков
542-016	Счетчик EG, для датчиков LGS, LGD, цифровых шкал
542-093-2	Счетчик EV, для датчиков LGS, LGD, цифровых шкал
542-072D	Счетчик EH, для датчиков LGS, LGD, цифровых шкал
542-064	Счетчик EV-D, для датчиков LGS, LGD, цифровых шкал
63AAA033	Digimatic I/F 8-ми канальный
63AAA026	Digimatic I/F 16-ти канальный
63AAA106	DMX-16-ти канальный

Расходуемые аксессуары

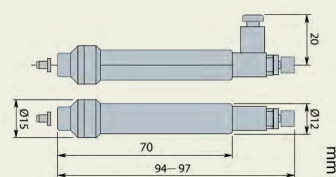
№	Описание
238774	Силиконовый гофрированный уплотнитель для ID-C, ID-N, ID-S

Спецификация

Дроссель	Внутренний Ø 2,5 мм Внешний Ø 3,2 мм
----------	---

Оptionальные аксессуары

№	Описание
903594	Пневматический привод, для индикатора



903594



Подробности см. в документации на датчики линейных перемещений

Датчик линейных перемещений ABSOLUTE Digimatic серии LGD



Спецификация

Разрешение	0,01 мм
Шкала	Электростатический линейный датчик ABSOLUTE емкостного типа
Макс. скорость отклика	Нет ограничений; измерение путем сканирования невозможно
Измерительный наконечник	Сфера Ø3 мм из твердого сплава с резьбой M2,5x0,45
Выходной сигнал	Digimatic
Условия окружающей среды	от 0 °C до 40 °C (отн. влажность от 20 % до 80 %, без образования конденсата)
Внешний вход	Сигнал задания начала отсчета
Тип опоры	Линейный шарикоподшипник

Серия 575

- Подходит для установки на станки, измерительные устройства и для многопозиционных измерений.
- Возможен вывод данных в формате Digimatic для документирования и сбора результатов измерений с помощью подключенных вычислительных устройств и интерфейсов Digimatic.



575-326

Метрические

№	Диап. изм-й [мм]	Измерительное усилие *1	Ø гильзы	Погрешность	Длина кабеля [м]	Масса [г]
575-326	0-10	1,2 Н/1,1 Н/1 Н	8 мм	20 мкм	2	260
575-326-3	0-10	1,2 Н/1,1 Н/1 Н	8 мм	20 мкм	3	310
575-326-5	0-10	1,2 Н/1,1 Н/1 Н	8 мм	20 мкм	5	360
575-326-7	0-10	1,2 Н/1,1 Н/1 Н	8 мм	20 мкм	7	410
575-327	0-25	4,6 Н/4,3 Н/4 Н	15 мм	20 мкм	2	300
575-327-3	0-25	4,6 Н/4,3 Н/4 Н	15 мм	20 мкм	3	350
575-327-5	0-25	4,6 Н/4,3 Н/4 Н	15 мм	20 мкм	5	400
575-327-7	0-25	4,6 Н/4,3 Н/4 Н	15 мм	20 мкм	7	450
575-328	0-50	5,7 Н/5,3 Н/4,9 Н	15 мм	30 мкм	2	400
575-328-3	0-50	5,7 Н/5,3 Н/4,9 Н	15 мм	30 мкм	3	450
575-328-5	0-50	5,7 Н/5,3 Н/4,9 Н	15 мм	30 мкм	5	500
575-328-7	0-50	5,7 Н/5,3 Н/4,9 Н	15 мм	30 мкм	7	550

*1 Шток направлен вниз/ горизонтально/ вверх



Стандартные аксессуары

№	Описание
538610	Гаечный ключ/542
04GAA857	Ключ/368

Оptionальные аксессуары

№	Описание
02ADF640	Адаптер для удлинения, для кабелей Digimatic.
936937	Кабель Digimatic, плоский 10-контактный, 1 м
965014	Кабель Digimatic, плоский 10-контактный, 2 м
02ADB680	Фиксатор (LGF 10 мм)
02ADN370	Набор фиксаторов
02ADE230	Пневматический привод, 10 мм
02ADE250	Пневматический привод, 25 мм
02ADE270	Пневматический привод, 50 мм
542-007D	Блок индикации Digimatic, CEE, для цифровых датчиков
542-016	Счетчик EG, для датчиков LGS, LGD, цифровых шкал
542-093-2	Счетчик EB, для датчиков LGS, LGD, цифровых шкал
542-072D	Счетчик EH, для датчиков LGS, LGD, цифровых шкал
542-064	Счетчик EV-D, для датчиков LGS, LGD, цифровых шкал
63AAA033	Digimatic I/F 8-ми каналный
63AAA026	Digimatic I/F 16-ти каналный
63AAA106	DMX-16-ти каналный

Расходуемые аксессуары

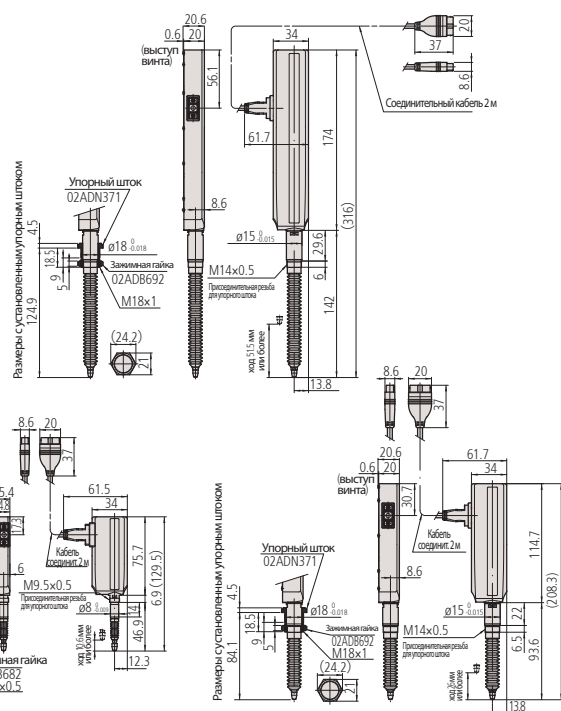
№	Описание
901312	Шариковый наконечник, длина 7,3 мм; твердосплавный; метрический
238772	Резиновый кожух, 542-222/601/604, 575-324
962504	Резиновый чехол 25 мм/542
962505	Резиновый чехол/542, 50 мм для LGE-1050L



02ADF640



Подробности см. в документации на датчики линейных перемещений



Датчик линейных перемещений серии LGF

Серия 542

Это очень надежный и экономичный линейный датчик, который предлагает вам следующие преимущества:

- Продвинутая конструкция сборки направляющей штока делает его очень устойчивым к внешним ударам и вибрациям.
- Дифференциальный прямоугольный выходной сигнал для широкого спектра применений.
- Очень долгий срок службы благодаря линейным шариковым подшипникам в штоке.



Спецификация

Шкала	Фотозлектрический линейный датчик
Измерительный наконечник	Ø3 мм твердосплавный, резьба: M 2,5 x 0,45
Длина кабеля	2 м
Питание	5В (от 4,8В до 5,2В), 120 мА макс.
Выходной сигнал	Сдвиг фазы 90°, дифф. прямоугольный сигнал (эквивалентный RS-422A), минимальное расстояние между краями 1000 нс (при разрешении 5 мкм), 500 нс (при разрешении 1 мкм), 250 нс (при разрешении 0,5 мкм), 200 нс (при разрешении 0,1 мкм)
Условия окружающей среды	от 0 °С до 40 °С (отн. влажность от 20 % до 80 %, без образования конденсата)
Тип опоры	Линейный шарикоподшипник



542-161

Стандартные аксессуары

№	Описание
538610	Гаечный ключ/542

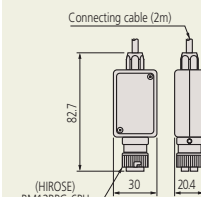
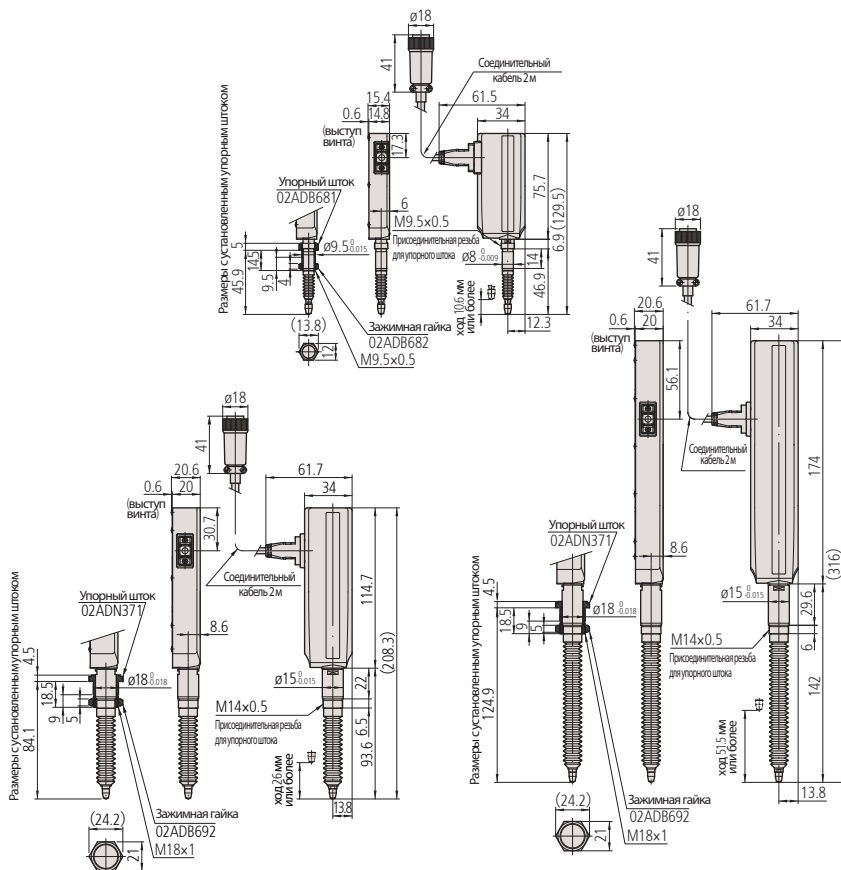
Оptionальные аксессуары

№	Описание
902432	Удлинительный кабель, 20 м
902433	Удлинительный кабель, 10 м
902434	Удлинительный кабель, 5 м, для датчиков
02ADB680	Фиксатор (LGF 10 мм)
02ADN370	Набор фиксаторов
02ADE230	Пневматический привод, 10 мм
02ADE250	Пневматический привод, 25 мм
02ADE270	Пневматический привод, 50 мм
542-015	Счетчик EG, для датчиков LGF, LGK, LGB, LGM, LGH
542-092-2	Счетчик EB, для датчиков LGF, LGK, LGB, LG, LGM, LGH
542-075D	Счетчик EH, для датчиков LGF, LGK, LGB, LG, LGM, LGH
542-071D	Счетчик EH, для датчиков LGF, LGK, LGB, LG, LGM, LGH
542-063	Счетчик EV, для датчиков LGF, LGK, LGB, LG, LGM, LGH

Расходуемые аксессуары

№	Описание
901312	Шариковый наконечник, длина 7,3 мм; твердосплавный; метрический
238772	Резиновый кожух, 542-222/601/604, 575-324
962504	Резиновый чехол 25 мм/542
962505	Резиновый чехол/542, 50 мм для LGE-1050L

*1 Шток направлен вниз/ горизонтально/ вверх



542-181
542-182

Датчик линейных перемещений LGF-Z с опорной точкой



Спецификация

Шкала	Фотоэлектрический линейный датчик
Макс. скорость отклика	1500 мм/с
Измерительный наконечник	Ø3 мм, твердосплавный, резьба: M2,5x0,45
Длина кабеля	2 м
Питание	5В (от 4,8В до 5,2В), 120 мА макс.
Выходной сигнал	сдвиг фазы 90°, дифференциальный прямоугольный сигнал (эквивалентный RS-422A), минимальное расстояние между краями 200 нс (при разрешении 1 мкм), 250 нс (при разрешении 0,5 мкм)
Условия окружающей среды	от 0 °С до 40 °С (отн. влажность от 20 % до 80 %, без образования конденсата)
Тип опоры	Линейный шарикоподшипник
Опорная точка шкалы	в 3 мм от нижнего положения штока (для моделей с диапазоном 10 мм) в 5 мм от нижнего положения штока (для моделей с диапазоном 25 мм, 50 мм)

Серия 542

Это очень надежный и экономичный датчик линейных перемещений с опорной точкой предлагает вам следующие преимущества:

- Улучшенная конструкция узла направляющей штока делает его очень стойким к внешним ударам и вибрациям.
- Дифференциальный прямоугольный выходной сигнал для широкого спектра применений.
- Очень долгий срок службы благодаря линейным шариковым подшипникам в штоке.
- Метка начала отсчета на шкале обеспечивает опорную точку.



542-164

Стандартные аксессуары

№	Описание
538610	Гаечный ключ/542

Оptionальные аксессуары

№	Описание
02ADF260	Удлинительный кабель (5 м)
02ADF280	Удлинительный кабель (10 м)
02ADF300	Удлинительный кабель (20 м)
02ADB680	Фиксатор (LGF 10 мм)
02ADN370	Набор фиксаторов
02ADE230	Пневматический привод, 10 мм
02ADE250	Пневматический привод, 25 мм
02ADE270	Пневматический привод, 50 мм
542-017	Счетчик EG, для датчиков LGF-Z
542-094-2	Счетчик EB, для датчиков LGF-Z
542-073D	Счетчик EH, для датчиков LGF-Z
542-067	Счетчик EV, для датчиков LGF-Z

Расходуемые аксессуары

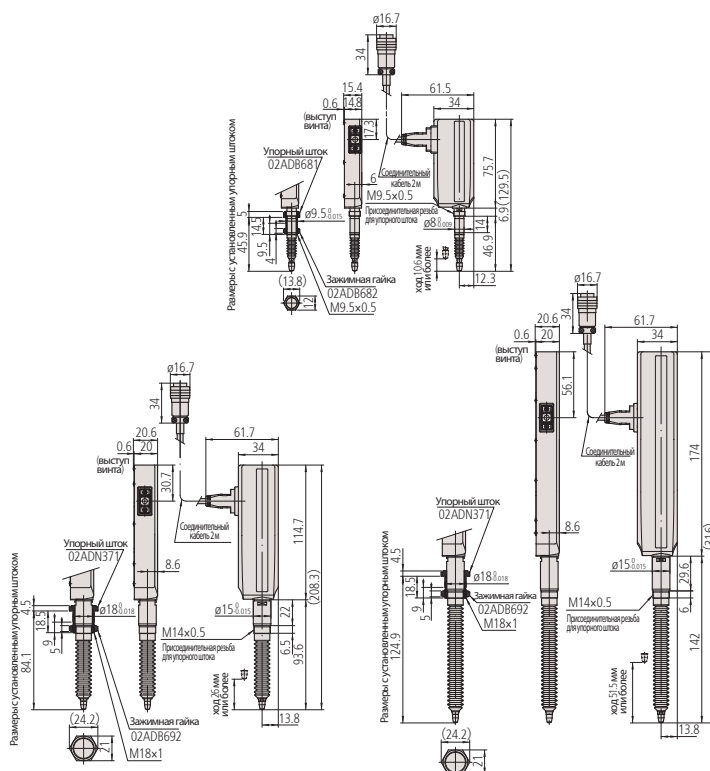
№	Описание
901312	Шариковый наконечник, длина 7,3 мм; твердосплавный; метрический
238772	Резиновый чехол, 542-222/601/604, 575-324
962504	Резиновый чехол 25 мм/542
962505	Резиновый чехол/542, 50 мм для LGE-1050L



Подробности см. в документации на датчики линейных перемещений

№	Диап. изм-й [мм]	Измерительное усилие *1	Разрешение [мм]	Ø гильзы	Погрешность	Шаг сигнала [мкм]	Масса [г]
542-174	0-10	1,2 Н/1,1 Н/1 Н	0,0005	8 мм	(1,5 + L/50) мкм	2	260
542-164	0-10	1,2 Н/1,1 Н/1 Н	0,001	8 мм	(1,5 + L/50) мкм	4	260
542-175	0-25	4,6 Н/4,3 Н/4 Н	0,0005	15 мм	(1,5 + L/50) мкм	2	300
542-165	0-25	4,6 Н/4,3 Н/4 Н	0,001	15 мм	(1,5 + L/50) мкм	4	300
542-176	0-50	5,7 Н/5,3 Н/4,9 Н	0,0005	15 мм	(1,5 + L/50) мкм	2	400
542-166	0-50	5,7 Н/5,3 Н/4,9 Н	0,001	15 мм	(1,5 + L/50) мкм	4	400

*1 Шток направлен вниз/ горизонтально/ вверх



Тонкий датчик линейных перемещений серии LGK

Серия 542

Этот ультратонкий линейный датчик для различных измерительных задач.

Линейный датчик SLIM HEAD LGK обладает следующими преимуществами:

- Дифференциальный прямоугольный выходной сигнал для широкого спектра применений.
- Небольшие габариты позволяют установить датчик в ограниченном пространстве.
- Высокая точность для всего диапазона измерений за счет фотоэлектрической шкалы.
- Очень долгий срок службы благодаря линейным шариковым подшипникам в штоке.



Спецификация

Шкала	Фотоэлектрический линейный датчик
Ø гильзы	8 мм
Измерительный наконечник	Ø3 мм твердосплавный, резьба: M 2,5 x 0,45
Длина кабеля	2 м
Питание	5В (от 4,5В до 5,2В), макс. 80 мА
Выходной сигнал	сдвиг фазы 90°, дифференциальный прямоугольный сигнал (эквивалентный RS-422 A) 200 нс (при разрешении 0,1 мкм), 200 нс (при разрешении 0,5 мкм), 400 нс (при разрешении 1 мкм)
Условия окружающей среды	от 0° С до 40° С (отн. влажность от 20% до 80% , без образования конденсата)
Тип опоры	Линейный шарикоподшипник



542-156
542-157
542-158

№	Диап. изм-й [мм]	Измерительное усилие *1	Разрешение [мм]	Погрешность	Шаг сигнала [мкм]	Макс. скорость отклика	Масса [г]
542-156	0-10	0,8 Н/0,75 Н/0,7 Н	0,001	(1,5 + L/50) мкм	4	1500	175
542-157	0-10	0,8 Н/0,75 Н/0,7 Н	0,0005	(1,5 + L/50) мкм	2	1500	175
542-158	0-10	0,8 Н/0,75 Н/0,7 Н	0,0001	(0,8 + L/50) мкм	0,4	400	175

*1 Шток направлен вниз/ горизонтально/ вверх

Стандартные аксессуары

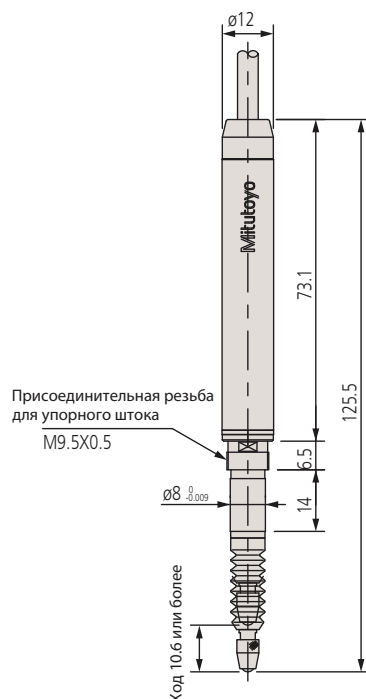
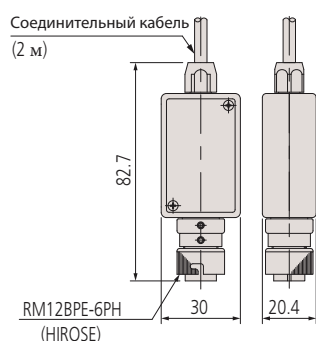
№	Описание
538610	Гаечный ключ/542

Оptionальные аксессуары

№	Описание
902434	Удлинительный кабель, 5 м, для датчиков
902433	Удлинительный кабель, 10 м
902432	Удлинительный кабель, 20 м
02ADE230	Пневматический привод, 10 мм
02ADB680	Фиксатор (LGF 10 мм)
542-015	Счетчик EG, для датчиков LGF, LGK, LGB, LGM, LGH
542-092-2	Счетчик EB, для датчиков LGF, LGK, LGB, LG, LGM, LGH
542-075D	Счетчик EH, для датчиков LGF, LGK, LGB, LG, LGM, LGH
542-071D	Счетчик EN, для датчиков LGF, LGK, LGB, LG, LGM, LGH
542-063	Счетчик EV, для датчиков LGF, LGK, LGB, LG, LGM, LGH

Расходуемые аксессуары

№	Описание
901312	Шариковый наконечник, длина 7,3 мм; твердосплавный; метрический
238772	Резиновый кожух, 542-222/601/604, 575-324



Подробности см. в документации на датчики линейных перемещений

Тонкий датчик линейных перемещений серии LGB



Спецификация

Шкала	Фотоэлектрический линейный датчик
Макс. скорость отклика	900 мм/с
Измерительный наконечник	Ø3 мм твердосплавный, резьба: M 2,5 x 0,45
Разрешение	0,001 мм
Шаг сигнала	4 мкм
Длина кабеля	2 м
Питание	5В (от 4,5В до 5,2В), макс. 80 мА
Выходной сигнал	сдвиг фазы 90°, дифференциальный прямоугольный сигнал (эквивалентный RS-422 A)
Условия окружающей среды	от 0°C до 40°C (относительная влажность от 20 % до 80 %, без образования конденсата)
Тип опоры	Линейный шарикоподшипник

Стандартные аксессуары

№	Описание
538610	Гаечный ключ/542

Опциональные аксессуары

№	Описание
902434	Удлинительный кабель, 5 м, для датчиков
902433	Удлинительный кабель, 10 м
902432	Удлинительный кабель, 20 м
02ADE230	Пневматический привод, 10 мм
542-015	Счетчик EG, для датчиков LGF, LGK, LGB, LGM, LGH
542-092-2	Счетчик EB, для датчиков LGF, LGK, LGB, LG, LGM, LGH
542-075D	Счетчик EH, для датчиков LGF, LGK, LGB, LG, LGM, LGH
542-071D	Счетчик EH, для датчиков LGF, LGK, LGB, LG, LGM, LGH
542-063	Счетчик EV, для датчиков LGF, LGK, LGB, LG, LGM, LGH

Расходуемые аксессуары

№	Описание
901312	Шариковый наконечник, длина 7,3 мм; твердосплавный; метрический
238773	Резиновый кожух, 542-204/206/246
238772	Резиновый кожух, 542-222/601/604, 575-324

Серия 542

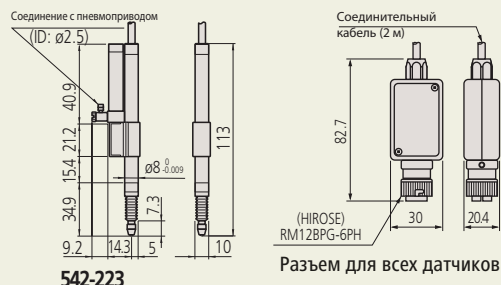
Эти ультратонкие линейные датчики имеют следующие преимущества:

- Дифференциальный прямоугольный выходной сигнал для широкого спектра применений.
- Очень долгий срок службы благодаря линейным шариковым подшипникам в штоке.

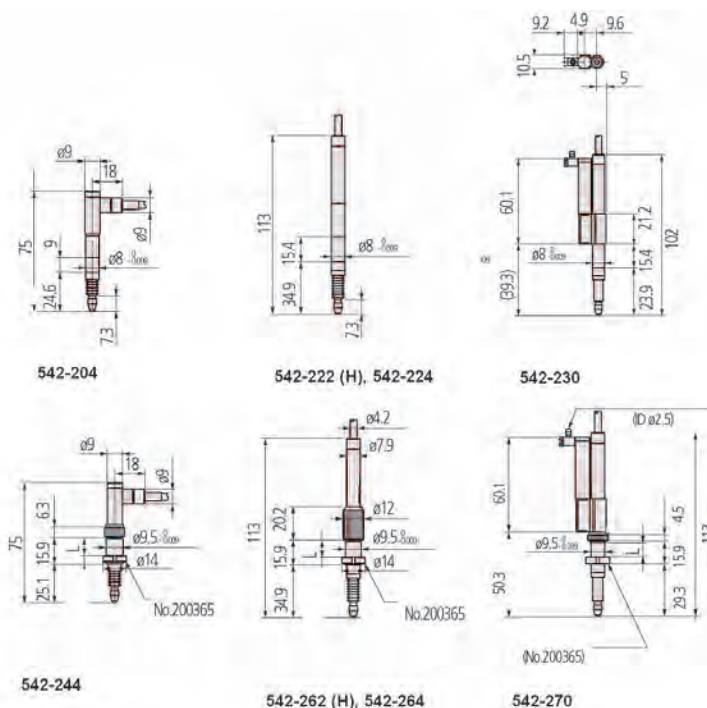


№	Диап. изм-й [мм]	Измерительное усилие *1	Примечания	Ø гильзы	Погрешность	Масса [г]
542-244	0-5	0,65 Н/0,6 Н/0,55 Н	-	9,5 мм	2 мкм	160
542-204	0-5	0,65 Н/0,6 Н/0,55 Н	-	8 мм	2 мкм	145
542-204H	0-5	0,8 Н/0,75 Н/0,7 Н	-	8 мм	1 мкм	145
542-222	0-10	0,8 Н/0,75 Н/0,7 Н	-	8 мм	2 мкм	150
542-222H	0-10	0,8 Н/0,75 Н/0,7 Н	-	8 мм	1 мкм	150
542-224	0-10	0,6 Н/0,55 Н/0,5 Н	Малое измерительное усилие	8 мм	2 мкм	165
542-230	0-10	0,8 Н/0,75 Н/0,7 Н	С пневматическим цилиндром 0,3-0,4 МПа	8 мм	2 мкм	165
542-223	0-10	0,8 Н/0,75 Н/0,7 Н	С пневматическим цилиндром 0,3-0,4 МПа	8 мм	2 мкм	165
542-262	0-10	0,8 Н/0,75 Н/0,7 Н	-	9,5 мм	2 мкм	170
542-262H	0-10	0,8 Н/0,75 Н/0,7 Н	-	9,5 мм	1 мкм	170
542-264	0-10	0,6 Н/0,55 Н/0,5 Н	Малое измерительное усилие	9,5 мм	2 мкм	170
542-270	0-10	0,8 Н/0,75 Н/0,7 Н	С пневматическим цилиндром 0,3-0,4 МПа	9,5 мм	2 мкм	170

*1 Шток направлен вниз/ горизонтально/ вверх



Разъем для всех датчиков



Датчик линейных перемещений высокого разрешения серии LGB

Серия 542

Датчик линейных перемещений LGB имеет следующие преимущества:

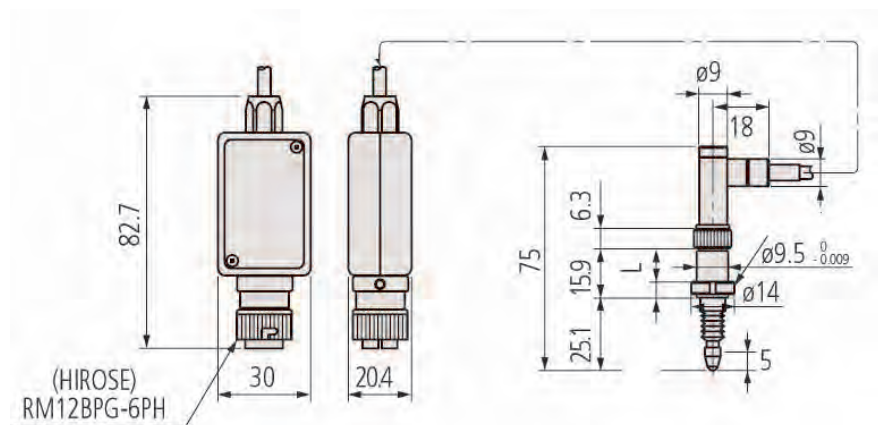
- Ультраточный дизайн с высокой точностью во всем диапазоне благодаря миниатюрной фотоэлектрической шкале.
- Дифференциальный прямоугольный выходной сигнал для широкого спектра применений. Подходит для установки в машины, измерительные приборы.
- Очень долгий срок службы благодаря линейным шариковым подшипникам в штоке.



542-246

№	Диап. изм-й [мм]	Измерительное усилие *1	Ø гильзы	Погрешность	Масса [г]
542-246	0-5	0,65 Н/0,6 Н/0,55 Н	9,5 мм	0,8 мкм	160

*1 Шток направлен вниз/ горизонтально/ вверх



Спецификация

Шкала	Фотоэлектрический линейный датчик
Макс. скорость отклика	380 мм/с
Измерительный наконечник	Ø3 мм твердосплавный, резьба: М 2,5 x 0,45
Разрешение	0,1 мкм
Длина кабеля	2 м
Питание	5В (от 4,5В до 5,2В), 150 мА макс.
Выходной сигнал	сдвиг фазы 90°, дифференциальный прямоугольный сигнал (эквивалентный RS-422 А)
Условия окружающей среды	от 0°C до 30°C (отн. влажность от 20% до 80%, без образования конденсата)
Тип опоры	Линейный шарикоподшипник

Стандартные аксессуары

№	Описание
538610	Гаечный ключ/542

Оptionальные аксессуары

№	Описание
902434	Удлинительный кабель, 5 м, для датчиков
902433	Удлинительный кабель, 10 м
902432	Удлинительный кабель, 20 м
542-015	Счетчик EG, для датчиков LGF, LGK, LGB, LGM, LGH
542-092-2	Счетчик EV, для датчиков LGF, LGK, LGB, LG, LGM, LGH
542-075D	Счетчик EH, для датчиков LGF, LGK, LGB, LG, LGM, LGH
542-071D	Счетчик EH, для датчиков LGF, LGK, LGB, LG, LGM, LGH
542-063	Счетчик EV, для датчиков LGF, LGK, LGB, LG, LGM, LGH

Расходуемые аксессуары

№	Описание
901312	Шариковый наконечник, длина 7,3 мм; твердосплавный; метрический
238773	Резиновый кожух, 542-204/206/246



Подробности см. в документации на датчики линейных перемещений

Датчик линейных перемещений большого диапазона серии LG/LGM

Серия 542

Данный датчик линейных перемещений имеет большой диапазон измерений - 100 мм

– Доступно ручное и моторизованное исполнение.



с резиновым гофром

Спецификация

Шкала	Фотоэлектрический линейный датчик
Измерительный наконечник	Ø3 мм твердосплавный, резьба: M 2,5 x 0,45
Размеры (ДхШхВ)	90 x 175 x 74 мм (блок управления)
Длина кабеля	2 м
Питание	5 В (от 4,8 В до 5,2 В) (№ 542-313D: 230 В 50/60 Гц)
Выходной сигнал	сдвиг фазы 90°, дифференциальный прямоугольный сигнал (эквивалентный RS-422 A)
Условия окружающей среды	от 0°C до 40°C (относительная влажность от 20 % до 80 %, без образования конденсата)
Тип опоры	Линейный шарикоподшипник

Оptionальные аксессуары

№	Описание
542-015	Счетчик EG, для датчиков LGF, LGK, LGB, LGM, LGH
542-092-2	Счетчик EB, для датчиков LGF, LGK, LGB, LG, LGM, LGH
542-075D	Счетчик EH, для датчиков LGF, LGK, LGB, LG, LGM, LGH
542-071D	Счетчик EN, для датчиков LGF, LGK, LGB, LG, LGM, LGH
542-063	Счетчик EV, для датчиков LGF, LGK, LGB, LG, LGM, LGH

Расходуемые аксессуары

№	Описание
901312	Шариковый наконечник, длина 7,3 мм; твердосплавный; метрический
02ADA004	Резиновый чехол/LGM

Резиновый гофр только для модели IP66



542-312



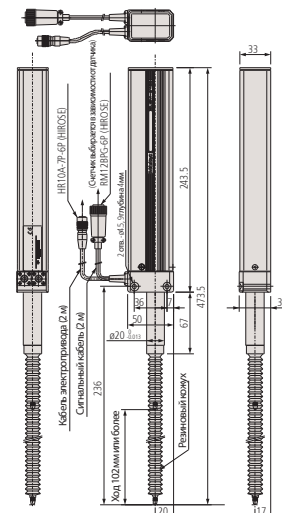
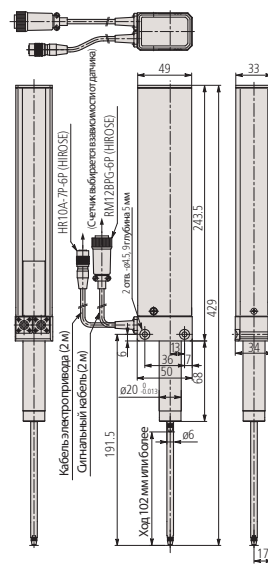
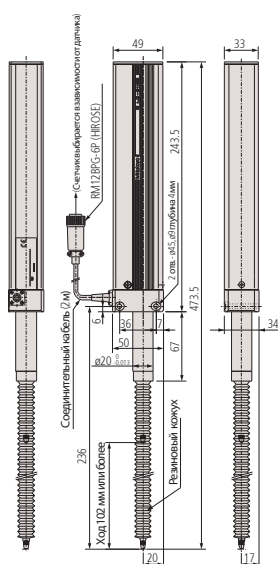
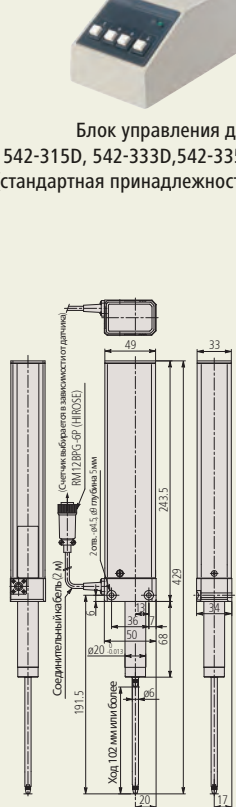
542-313D

№	Диап. изм-й [мм]	Измерительное усилие *1	Разрешение [мкм]	Примечания	Погрешность	Макс. скорость отклика	Масса [г]
542-312	0-100	8 Н/6,5 Н/5 Н	0,1	Стандарт	$(2 + L/100) \leq 2,5$ мкм	400 мм/с	640
542-316	0-100	3 Н/-/-	0,1	Малое измерительное усилие	$(2 + L/100) \leq 2,5$ мкм	400 мм/с	750
542-314	0-100	8 Н/6,5 Н/5 Н	0,1	С резиновым гофром	$(2 + L/100) \leq 2,5$ мкм	400 мм/с	750
542-332	0-100	8 Н/6,5 Н/5 Н	1	Стандарт	$(2,5 + L/100) \leq 3$ мкм	800 мм/с	750
542-336	0-100	3 Н/-/-	1	Малое измерительное усилие	$(2,5 + L/100) \leq 3$ мкм	800 мм/с	750
542-334	0-100	8 Н/ 6,5 Н/ 5 Н	1	С резиновым гофром	$(2,5 + L/100) \leq 3$ мкм	800 мм/с	750
542-313D	0-100	3 Н/ 6,5 Н/ 9,5 Н	0,1	С электроприводом	$(2 + L/100) \leq 2,5$ мкм	400 мм/с	1640
542-315D	0-100	4,5 Н/-/6 Н	0,1	С электроприводом	$(2 + L/100) \leq 2,5$ мкм	400 мм/с	1640
542-333D	0-100	3 Н/6,5 Н/9,5 Н	1	С электроприводом	$(2,5 + L/100) \leq 3$ мкм	800 мм/с	940
542-335D	0-100	4,5 Н/-/6 Н	1	С электроприводом	$(2,5 + L/100) \leq 3$ мкм	800 мм/с	1640

*1 Шток направлен вниз/ горизонтально/ вверх



Блок управления для 542-313D, 542-315D, 542-333D, 542-335D (стандартная принадлежность)



Измерительная головка Laser Hologage LGH

Серия 542

Эти высокоточные датчики линейных перемещений построены на принципе оптической интерференции, что позволяет производить измерения с непревзойденной точностью.

Преимущества датчиков Laser Hologage:

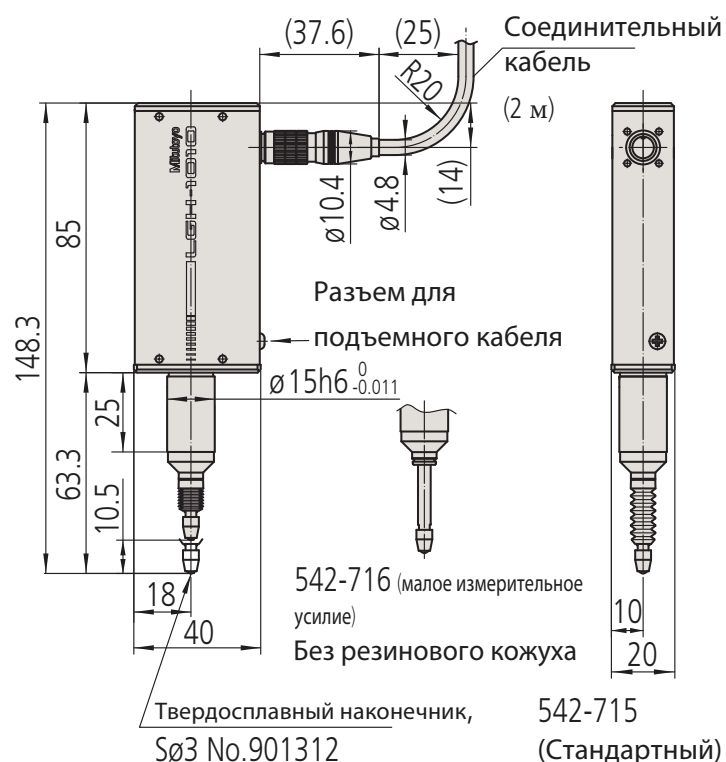
- Высокоточная голографическая измерительная система с разрешением 0,00001 мм, которая использует интерференцию лазерного излучения на дифракционной решетке.
- Laser Hologage может быть использован для проведения очень точных измерений, так и в качестве преобразователя для ультраточных систем управления и позиционирования.



542-715D

№	Диап. изм-й [мм]	Измерительное усилие *1	Разрешение [мкм]	Ø гильзы	Погрешность	Масса [г]
542-715D	0-10	0,65 Н/0,55 Н/ 0,45 Н	0,01	15 мм	0,2 мкм	220
542-716D	0-10	0,12 Н / - / -	0,01	15 мм	0,2 мкм	220

*1 Шток направлен вниз/ горизонтально/ вверх



Спецификация

Повторяемость	0,1 мкм
Ошибка обратного хода	0,1 мкм
Шкала	Лазерно-голографический измерительный датчик
Макс. скорость отклика	700 мм/с
Измерительный наконечник	Ø3 мм твердосплавный, резьба: М 2,5 x 0,45
Выходной сигнал	сдвиг фазы 90°, дифференциальный прямоугольный сигнал (эквивалентный RS-422 A)
Шаг сигнала	4 мкм
Тип опоры	Высокоточный линейный шарикоподшипник
Условия окружающей среды	от 0°C до 40°C (20% - 80% отн.влажности, без конденсации)
Комплектация	с блоком индикации

Стандартные аксессуары

№	Описание
538610	Гаечный ключ/542

Оptionальные аксессуары

№	Описание
971750	Стенд для Laser Hologage
971753	Тросик подъема стержня
971751	Крепежное приспособление (A) LHG
971752	Крепежное приспособление, для Laser Hologage

Расходуемые аксессуары

№	Описание
901312	Шариковый наконечник, длина 7,3 мм; твердосплавный; метрический



Подробности см. в документации на датчики линейных перемещений

Измерительная головка Laser Hologage LGH

Серия 542

Эти высокоточные измерительные головки построены на принципе оптической интерференции, что позволяет производить измерения с непревзойденной точностью.

Преимущества Mitutoyo Laser Hologage:

- Высокоточной голографической измерительной системой с разрешением 0,00001 мм, которая использует интерференцию лазерного излучения на дифракционной решетке.
- Измерительная головка очень компактна, что означает, что она может быть встроена в различные системы с гораздо меньшими затратами, по сравнению с обычным лазерным оборудованием.
- Laser Hologage может быть использован как в качестве измерительного прибора для измерения очень точных деталей, так и в качестве преобразователя для ультраточных систем управления и позиционирования.

Функции	Серия 542
Вывод данных Digimatic	●
ВКЛ./ВЫКЛ.	●
Установка нуля	●
Предустановка	●
Отображение/вывод ошибки	●
Переключение направления отсчета	●
Макс./мин./значение биения	●
Переключение мм/дюйм	●
Выход RS-232C	●
Вывод данных по USB для SENSORPAK	●
Аналоговый выход	●
Задание допусков внешним сигналом (при использовании ПК)	●

Спецификация

Повторяемость	0,02 мкм
Ошибка обратного хода	0,05 мкм
Шкала	Лазерно-голографический измерительный датчик
Макс. скорость отклика	250 мм/с
Радиус в точке контакта	R=5 мм из твердого сплава
Тип опоры	Высокоточный линейный шарикоподшипник
Условия окружающей среды	От 10°C до 30°C (30% до 70% отн.влажности, без конденсата)

Стандартные аксессуары

№	Описание
538610	Гаечный ключ/542
542-074D	Счетчик EH, для датчиков LGH

Оptionальные аксессуары

№	Описание
971750	Стенд для Laser Hologage
971753	Тросик подъема стержня
971751	Крепежное приспособление (A) LHG
971752	Крепежное приспособление, для Laser Hologage

Расходуемые аксессуары

№	Описание
901312	Шариковый наконечник, длина 7,3 мм; твердосплавный; метрический



Подробности см. в документации на датчики линейных перемещений



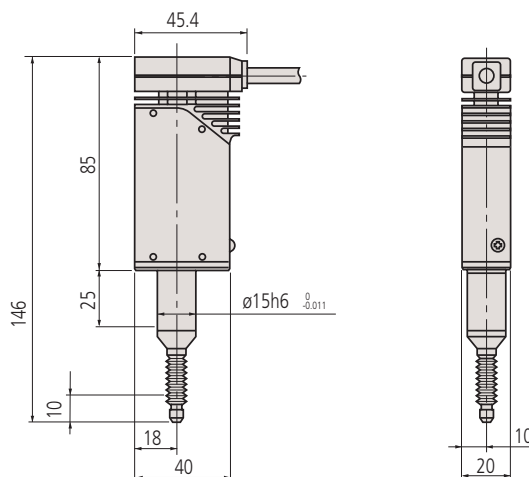
542-925D



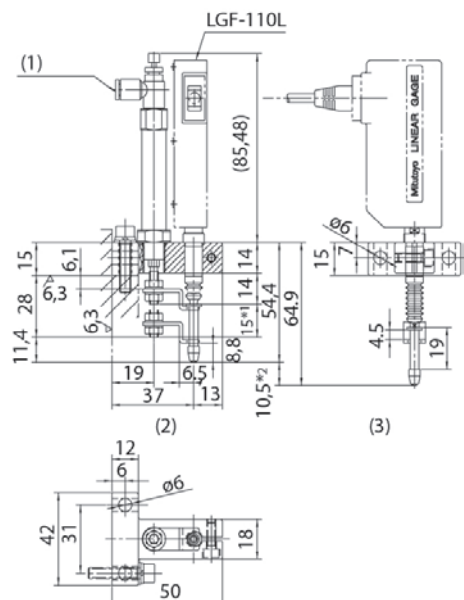
Датчик Laser Hologage в комплекте с блоком индикации (для двух датчиков)

№	Диап. изм-й [мм]	Измерительное усилие *1	Разрешение [мкм]	Примечания	Погрешность	Масса [г]
542-925D	0-10	0,55 Н/0,45 Н/0,35 Н	0,01	Поставляется в комплекте с блоком индикации 542-074D	0,1 мкм	900
542-926D	0-10	0,1 Н/-/-	0,01	Поставляется в комплекте с блоком индикации 542-074D	0,1 мкм	900

*1 Шток направлен вниз/ горизонтально/ вверх

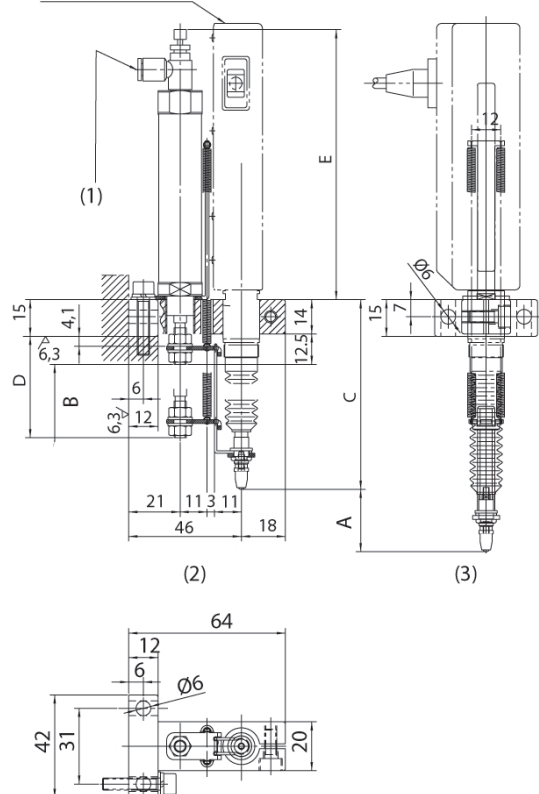


Пневматический привод



Для датчика линейных перемещений с диапазоном измерений 10 мм

LGF-125L / LGF-150L



Для датчиков линейных перемещений с диапазоном 25 мм и 50 мм

1. Контроллер скорости
2. При выключенной подаче воздуха
3. При включенной подаче воздуха

№	Диап. изм-й [мм]	Примечания	Подача воздуха [МПа]	A [мм]	B [мм]	C [мм]	D [мм]	E [мм]
02ADE230	0-10	Требуется воздушный фильтр, регулятор и система смазки	от 0,2 до 0,4					
02ADE250	0-25	Требуется воздушный фильтр, регулятор и система смазки	от 0,2 до 0,4	25,5	30	77,6	41,5	110,5
02ADE270	0-50	Требуется воздушный фильтр, регулятор и система смазки	от 0,2 до 0,4	51	50	95,9	66,5	159,5



Подробности см. в документации на датчики линейных перемещений

Счетчики ЕС для датчиков линейных перемещений

Серия 542

Этот блок индикации Digimatic может быть подключен к любому устройству с выводом Digimatic, такому как микрометр, индикатор, штангенциркуль и датчики линейных перемещений LGS/LGD.
– С выводом данных и функцией оценки допусков.



542-007



Функции	Серия 542
Вывод данных Digimatic	●
ВКЛ./ВЫКЛ.	●
Предустановка или обнуление по внешнему сигналу	●
Установка нуля	●
Предустановка	●
ABS/INC	●
Переключение направления отсчета	●
Отображение/вывод ошибки	●
Удержание значений по внешнему сигналу	●
Переключение мм/дюйм	●

Спецификация

Питание	+ 9 - 12 В пост. тока 400 мА или преобразователь пер. тока
Отображение данных	Зеленый светодиодный дисплей, 6-ти разрядный и знак +/-
Отображение оценки допуска	Светодиодный дисплей (3 цвета: желтый, зеленый, красный)

Стандартные аксессуары

№	Описание
06AEG302D	Блок питания 9В, 500 мА, тип СЕЕ

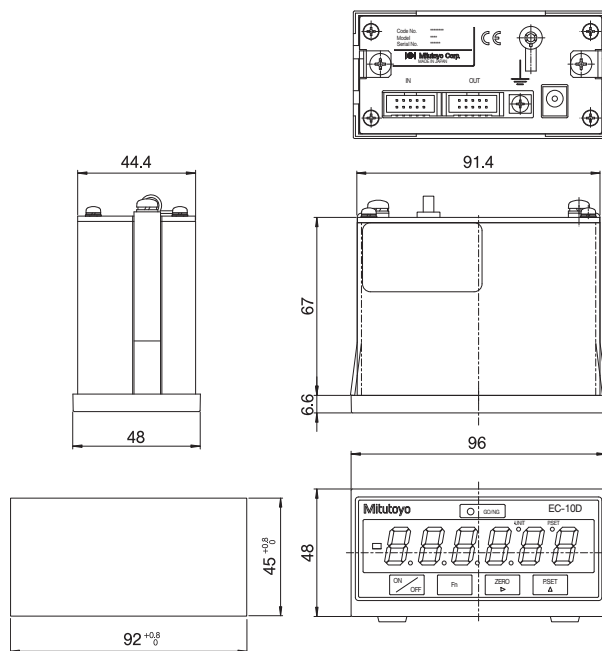
Оptionальные аксессуары

№	Описание
C162-155	Кабель ввода-вывода (2 м) для счетчика
936937	Кабель Digimatic, плоский 10-контактный, 1 м
965014	Кабель Digimatic, плоский 10-контактный, 2 м
02AZD790D	Кабель U-WAVE Т типа D, плоский 10-контактный
06AFM380D	Прямое соединение с USB (Digimatic-USB), плоский 10-контактный, 2 м



Подробности см. в документации на датчики линейных перемещений

№	Разрешение [мм]	Тип входного сигнала	Подходящий датчик	Входов для датчиков
542-007D	0,001/0,01 (автоматически задается подключенным датчиком)	Код Digimatic	Цифровой индикатор Цифровые шкалы Датчик линейных перемещений LGS/LGD	1



542-007

Счетчики EG/EB для датчиков линейных перемещений

Серия 542

Компактный счетчик с панелью управления, который обладает следующими преимуществами:

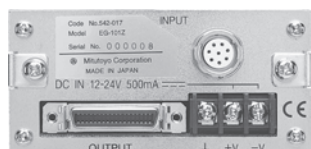
- Функция управления I/O для оценки допусков (3 или 5 шагов) или функция параллельного BCD вывода.



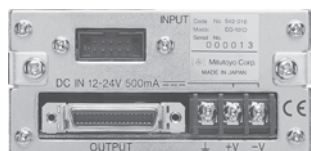
542-015



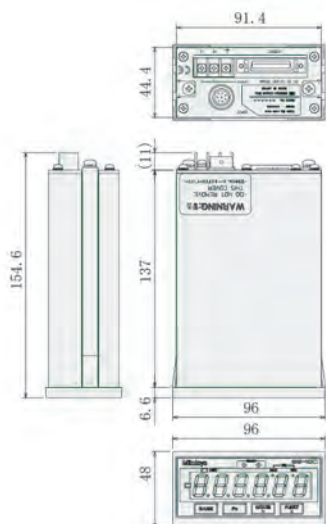
542-017



542-016



№	Разрешение [мм]	Макс. входная частота	Тип входного сигнала	Подходящий датчик	Входов для датчиков	Масса [г]
542-015	0,0001/0,0005/ 0,001/0,005/0,01	1,25 МГц (2-фазный прямоугол. сигнал), скорость отклика зависит от хар-тик датчика	Дифф. прямоуг. сигнал	LGF, LGK, LGB, LG, LGM, LGH (исключая LGF-Z с опорной точкой, LGH с разрешением 0,01 мкм)	1	400
542-017	0,0001/0,0005/ 0,001/0,005/0,01	1,25 МГц (2-фазный прямоугол. сигнал), скорость отклика зависит от хар-тик датчика	Дифф. прямоуг. сигнал с опорной точкой	LGF-Z с опорной точкой	1	400
542-016	0,001/0,01 (автоматически задается подключенным датчиком)	-	Код Digimatic	Цифровой индикатор Цифровая шкала Датчик линейных перемещений LGS/LGD	1	400



Функции	Серия 542		
	542-015	542-017	542-016
Предустановка или обнуление по внешнему сигналу	●	●	●
Установка нуля	●	●	●
Предустановка	●	●	●
Переключение направления отсчета ABS/INC	●	●	●
Выход BCD	●	●	●
Отображение/вывод ошибки	●	●	●
Измерение МАКС/МИН/Размах	●	●	●
Переключение мм/дюйм	●	●	●
Внешний сигнал отмены удержания пикового значения	●	●	●

Спецификация

Источник питания	Клеммы (винты М3) 12 - 24В пост. ток, 6Вт или менее (500 мА макс.) внешнее питание, блок питания является опциональным
Отображение данных	Зеленый светодиодный дисплей, 6-ти разрядный и знак +/-
Отображение оценки допуска	LED дисплей (3 шага : янтарный, зеленый, красный/ 5 шагов: янтарный, янтарный мигающий, зеленый, красный мигающий, красный)

Опциональные аксессуары

№	Описание
02ADB440	BCD-I/O-разъем для данных, для Litematic
02ADN460	Блок питания 220 В
02ZAA020	Сетевой кабель
02ADD930	Соединительный кабель, трехпроводной для блока питания
02ADF180	Внешнее устройство для настройки



02ADB440



02ADD930, 02ADN460, 02ZAA020



Подробности см. в документации на датчики линейных перемещений

Счетчики EV для датчиков линейных перемещений

Серия 542

Счетчик имеет функцию ввода-вывода, позволяющую производить оценку допусков (3 или 5 шагов) или последовательный вывод данных в двоичных кодах BCD.

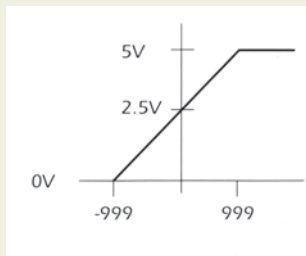
Серия 542			
	542-092-2	542-094-2	542-093-2
Функции			
Вывод данных Digimatic	●	●	●
Предустановка или обнуление по внешнему сигналу	●	●	●
Установка нуля	●	●	●
Предустановка	●	●	●
Переключение направления отсчета	●	●	●
ABS/INC	●	●	●
Вывод BCD	●	●	●
Отображение/вывод ошибки	●	●	●
Удержание значений по внешнему сигналу	●	●	●
Измерение МАКС/МИН/Размах	●	●	●
Переключение мм/дюйм	●	●	●
RS-соединение	●	●	●
Вывод I/O	●	●	●
Аналоговый выход	●	●	●

Спецификация

Источник питания	Клеммы (винты М3) 12 - 24В пост. ток, 6Вт или менее (500 мА макс.) внешнее питание, блок питания является опциональным
Отображение данных	Зеленый светодиодный дисплей, 6-ти разрядный и знак +/-
Отображение оценки допуска	LED дисплей (3 шага : янтарный, зеленый, красный/ 5 шагов: янтарный, янтарный мигающий, зеленый, красный мигающий, красный)

Опциональные аксессуары

№	Описание
02ADB440	BCD-I/O-разъем для данных, для Litematic
02ADN460	Блок питания 220 В
02ZAA020	Сетевой кабель
02ADD930	Соединительный кабель, трехпроводной для блока питания
02ADF180	Внешнее устройство для настройки
936937	Кабель Digimatic, плоский 10-контактный, 1 м
965014	Кабель Digimatic, плоский 10-контактный, 2 м
02AZD790D	Кабель U-WAVE T типа D, плоский 10-контактный
06AFM380D	Прямое соединение с USB (Digimatic-USB), плоский 10-контактный, 2 м



Характеристики :

Выходное напряжение: 2,5 В + отсчет x разрешение (25 мВ/2,5 мВ)
 Весь диапазон : 0 - 5 В
 Скорость отклика : 10 Гц (обновление каждые 5 мс)
 Точность : ± 5 % (0 - 5 В) ± 0,5 % (2,5 В ± 200 мВ, после регулировки смещения)
 Точность указана для всего диапазона 5 В
 Сопротивление нагрузки: 300 кОм или более



542-092-2



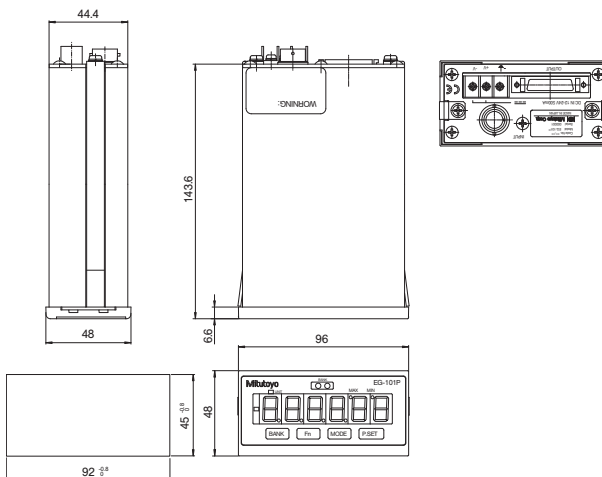
542-094-2



542-093-2



№	Разрешение [мм]	Макс. входная частота	Тип входного сигнала	Подходящий датчик	Входов для датчиков	Масса [г]
542-092-2	0,0001/0,0005/ 0,001/0,005/0,01	1,25 МГц (2-фазный прямоуго. сигнал), скорость отклика зависит от хар-тик датчика	Дифф. прямоуго. сигнал	LGF, LGK, LGB, LG, LGM, LGH (исключая LGF-Z с опорной точкой, LGH с разрешением 0,01 мкм)	1	400
542-094-2	0,0001/0,0005/ 0,001/0,005/0,01	1,25 МГц (2-фазный прямоуго. сигнал), скорость отклика зависит от хар-тик датчика	Дифф. прямоуго. сигнал с опорной точкой	LGF-Z с опорной точкой	1	400
542-093-2	0,001/0,01 (автоматически задается подключаемым датчиком)	-	Код Digimatic	Цифровой индикатор Цифровая шкала Датчик линейных перемещений LGS/LGD	1	400



Счетчики ЕН для датчиков линейных перемещений

Серия 542

Многофункциональный счетчик

- Стандартные интерфейсы RS-232C и USB позволяют подключить счетчик к внешнему ПК (интерфейс USB может быть использован только с опциональным ПО SENSORPAK).
- Многоточечная измерительная система может быть легко построена на основе встроенной сетевой функции (RS-подключение, макс. 10 счетчиков).
- Модель с двойным дисплеем поможет вывести данные с двух приборов для выполнения сложения или вычитания их показаний.



542-075D



542-071D, 542-073D, 542-072D



542-075D



542-071D

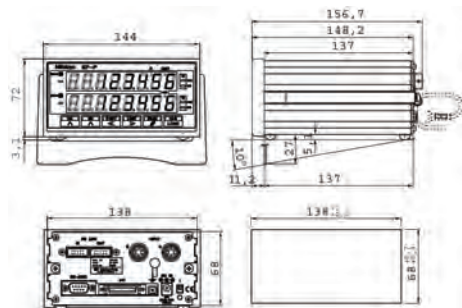


542-073D



542-072D

№	Разрешение [мм]	Макс. входная частота	Тип входного сигнала	Подходящий датчик	Входов для датчиков	Масса [г]
542-075D	0,0001/0,001/0,01	2,5 МГц (2-фазный прямоуг. сигнал), скорость отклика зависит от хар-тик датчика	Дифф. прямоуг. сигнал	LGF, LGK, LGB, LG, LGM, LGH (исключая LGF-Z с опорной точкой, LGH с разрешением 0,01 мкм)	1	760
542-071D	0,0001/0,001/0,01	2,5 МГц (2-фазный прямоуг. сигнал), скорость отклика зависит от хар-тик датчика	Дифференциальный прямоугольный сигнал	LGF, LGK, LGB, LG, LGM, LGH (исключая LGF-Z с опорной точкой, LGH с разрешением 0,01 мкм)	2	800
542-073D	0,0001/0,001/0,01	2,5 МГц (2-фазный прямоуг. сигнал), скорость отклика зависит от хар-тик датчика	Дифф. прямоуг. сигнал с опорной точкой	LGF-Z с опорной точкой	2	800
542-072D	0,001/0,01 (автоматически задается подключаемым датчиком)	-	Код Digimatic	Цифровой индикатор Цифровые шкалы Датчик линейных перемещений LGS/LGD	2	800



Серия 542		542-071D	542-073D	542-072D	542-075D
Функции					
Вывод данных Digimatic		●	●	●	●
ВКЛ./ВЫКЛ.		●	●	●	●
Предустановка или обнуление по внешнему сигналу		●	●	●	●
Установка нуля		●	●	●	●
Предустановка		●	●	●	●
Сумма/разность двух датчиков		●	●	●	●
ABS/INC		●	●	●	●
Переключение направления отсчета		●	●	●	●
Выход BCD		●	●	●	●
Отображение/вывод ошибки		●	●	●	●
Удержание значений по внешнему сигналу		●	●	●	●
Измерение МАКС/МИН/Размах		●	●	●	●
Переключение мм/дюйм		●	●	●	●
Внешний сигнал отмены удержания пикового значения		●	●	●	●
Отключение ненужных младших разрядов					●
RS-соединение		●	●	●	●
Выход RS-232C		●	●	●	●
Выход I/O		●	●	●	●
Вывод данных по USB для SENSORPAK		●	●	●	●
Аналоговый выход		●	●	●	●
Задание допусков внешним сигналом (при использовании ПК)		●	●	●	●

Спецификация

Питание	Блок питания (12-24В пост. ток, 700 мА)
Отображение данных	Зеленый светодиодный дисплей, 8-ми разрядный и знак +/-
Отображение оценки допуска	LED дисплей (3 шага : янтарный, зеленый, красный/ 5 шагов: янтарный, янтарный мигающий, зеленый, красный мигающий, красный)

Стандартные аксессуары

№	Описание
02ADN460	Блок питания 220 В
02ZAA020	Сетевой кабель

Опциональные аксессуары

№	Описание
02ADB440	BCD-I/O-разъем для данных, для Litematic
936937	Кабель Digimatic, плоский 10-контактный, 1 м
965014	Кабель Digimatic, плоский 10-контактный, 2 м
02AZD790D	Кабель U-WAVE T типа D, плоский 10-контактный
12AAA807D	Кабель RS-232C (2 м)
06AFM380D	Прямое соединение с USB (Digimatic-USB), плоский 10-контактный, 2 м



02ADB440

Счетчик EV для датчиков линейных перемещений

Серия 542

- Может быть подключено до шести датчиков. С помощью функции RS Link можно подключить до 10 EV счетчиков к одному компьютеру.
- Возможность сборки многоточечных измерительных систем с применением до 60 датчиков.
- Доступны на выбор следующие режимы вывода: I/O выход для расчета допусков и вывода отрезков, BCD вывод данных и RS-232C вывод.

Серия 542			
	542-063	542-067	542-064
Функции			
Вывод данных Digimatic	●	●	●
Предустановка или обнуление по внешнему сигналу	●	●	●
Установка нуля	●	●	●
Предустановка ABS/INC	●	●	●
Переключение направления отсчета	●	●	●
Функция вычислений	●	●	●
Отображение/вывод ошибки	●	●	●
Удержание значений по внешнему сигналу	●	●	●
Измерение МАКС/МИН/Размах	●	●	●
Переключение мм/дюйм	●	●	●
RS-соединение	●	●	●
Выход RS-232C	●	●	●

Спецификация

Питание	Разъемы контактов (винты М3), 12 - 24В, (700 мА макс. для счетчика EV) (200 мА макс. для блока индикации D-EV), блок питания является опциональным
Отображение данных	Блок D-EV: красный светодиодный дисплей, 6-ти разрядный и знак +/- 8 разрядов для счетчика EV
Отображение оценки допуска	Светодиодный дисплей (3 цвета: желтый, зеленый, красный)

Опциональные аксессуары

№	Описание
02ADD400	D-EV дисплей
02ADB440	BCD-I/O-разъем для данных, для Litematic
02ADN460	Блок питания 220 В
02ZAA020	Сетевой кабель
02ADD930	Соединительный кабель, трехпроводной для блока питания
02ADD950	Внешнее устройство для настройки, Счетчик EV
936937	Кабель Digimatic, плоский 10-контактный, 1 м
965014	Кабель Digimatic, плоский 10-контактный, 2 м
12AAA807D	Кабель RS-232C (2 м)
06AFM380D	Прямое соединение с USB (Digimatic-USB), плоский 10-контактный, 2 м



02ADD400



02ADB440



02ADD930, 02ADN460, 02ZAA020



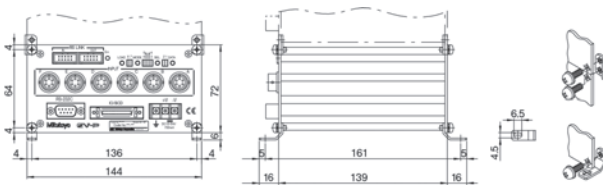
542-063



542-067



542-064

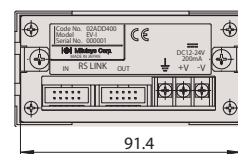
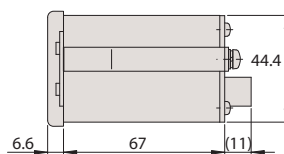
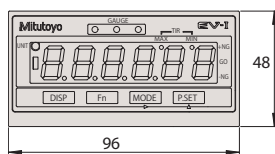


542-063

№	Разрешение [мм]	Макс. входная частота	Тип входного сигнала	Подходящий датчик	Входов для датчиков	Масса [г]
542-063	0,0005/0,001/0,005/0,01 (экран отсутствует)	1,25 МГц (2-фазный прямоугольный сигнал), скорость отклика зависит от характеристик датчика. Макс. скорость отсчета: 5 МГц	Дифф. прямоугольный сигнал	LGF, LGK, LGB, LG, LGM, LGH (исключая LGF-Z с опорной точкой, LGH с разрешением 0,01 мкм)	6	910
542-067	0,0005/0,001/0,005/0,01 (экран отсутствует)	1,25 МГц (2-фазный прямоугольный сигнал), скорость отклика зависит от характеристик датчика. Макс. скорость отсчета: 5 МГц	Дифф. прямоугольный сигнал с опорной точкой	LGf-Z с опорной точкой	6	910
542-064	0,001/0,01 (автоматически задается подключаемым датчиком)	-	Код Digimatic	Цифровой индикатор Цифровая шкала Датчик линейных перемещений LGS/LGD	6	830

Спецификация для 02ADD400

№	Описание
02ADD400	Обеспечивает отображение измеренных значений и настройку одного счетчика EV LED дисплей: отображение канала (в том числе для отображения оценки допуска): 3 (трехцветный светодиод) отображение результатов измерений (текущее, максимальное, минимальное, размах): 2 Функции: переключение каналов, режимов измерения (текущее значение, максимальное значение, минимальное значение и размах), настройка параметров, предварительная настройка и настройка допусков Ввод/вывод: RS Link разъем: 1 вход и 1 выход Отображение ошибок: превышение скорости и другие



Индуктивный датчик Mu-Checker

Серия 519

- Полумостовая схема преобразования.
- Рычажная головка 519-321 снабжена переключателем направления измерения.
- Измерительный наконечник рычажной головки 519-326 может быть ориентирован в любом направлении.



519-521



519-522



519-326



519-331



519-385



519-347



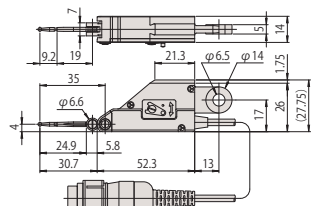
519-346

Штоковый тип

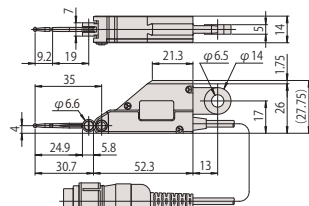
№	Диапазон [мм]	Ход [мм]	Примечания	Прямолинейность [%]	Измерительное усилие [Н]
519-331	± 0,5	± 0,65	тип с малым измерительным усилием	± 0,5	0,25
519-385	± 1,5	+ 2,3 - 1,7	стандартный тип	± 0,3	0,7 ± 0,14 Н
519-346	± 0,25	+0,34 -0,26	компактный тип	± 0,3	0,7
519-347	± 0,5	+ 0,85 - 0,65	компактный тип	± 0,3	0,7

Рычажный тип

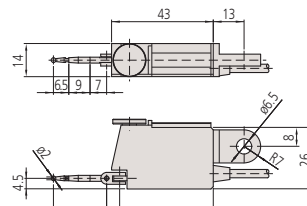
№	Диапазон [мм]	Ход [мм]	Примечания	Прямолинейность [%]	Измерительное усилие [Н]	Масса [г]
519-521	± 0,5	± 0,6	тип с шарнирной опорой и изменением направления измерения	± 0,3	0,2	112
519-522	± 0,5	± 0,6	тип с шарнирной опорой и малым измерительным усилием	± 0,3	0,02	112
519-326	± 0,5	± 0,6	высокоточный тип с параллельной пружиной	± 0,3	0,15	112



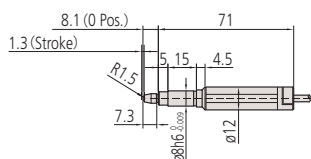
519-521



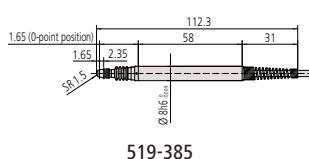
519-522



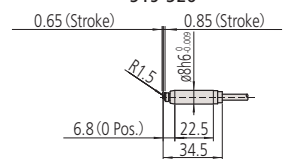
519-326



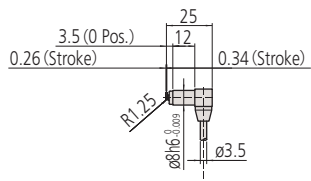
519-331



519-385



519-347



519-346

Спецификация

Шкала	Линейный дифференциальный трансформатор напряжения (полумостовая схема)
Эталонное напряжение	3 В среднеквадратичное значение (синусоидальный сигнал)
Эталонная частота	5 кГц
Штекер	DIN 5-ти контактный
Комплектация	с кабелем 2 м, твердосплавные щупы Ø 1 мм (520940), щуп Ø 2 мм (520939), щуп Ø 3 мм (520938)

Оptionальные аксессуары

№	Описание
900321	Поворотный зажим, для Ø4/8 мм, "ласточкин хвост"
902802	Стержень с рифленным зажимным кольцом, стержень Ø4 мм
902804	Стержень с рифленным зажимным кольцом, стержень Ø8 мм
900209	Держатель для поворотного зажима, 9x9 мм, длина 100 мм
900211	Держатель для поворотного зажима, Ø8 мм, длина 115 мм



900321



902802



902804



900209



900211

Устройство индикации Mu-Checker

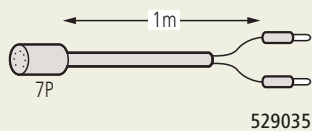
Серия 519

– Аналоговый Mu-Checker может выводить цифровые данные через дополнительный интерфейсный блок.

Серия 519			
	519-551D	519-553D	519-561D
Функции			
Установка нуля	●	●	●
Функция вычислений		●	●
Вывод Digimatic			●
Спецификация			
Размеры (ДхШхВ)	134 x 183 x 208 мм		
Выходное усиление	± 1В/весь диапазон Линейность: ± 0,1%/весь диапазон (без учета ошибки измерительной головки)		
Источник питания	Питание 230В 50/60Гц		

Опциональные аксессуары

№	Описание
934795	Сигнальный кабель типа А
529035	Разъем 7P, 519-413
934386	Удлинительный шнур типа А
936937	Кабель Digimatic, плоский 10-контактный, 1 м
965014	Кабель Digimatic, плоский 10-контактный, 2 м



519-551D



519-553D



519-561D

№	Прямолинейность [%]	Скорость отклика	Эффективная зона мгновенного обнуления	Каналы	Масса, [кг]
519-551D	± 1%/весь диапазон (добавляется к погрешности измерения датчика)	примерно 0,3с	± 15%/весь диапазон	1	2,4
519-553D	± 1%/весь диапазон (добавляется к погрешности измерения датчика)	примерно 0,3с	± 15%/весь диапазон	2	2,4
519-561D	± 3 МЗР ± 1 (добавляется к погрешности измерения датчика)	примерно 0,3с	± 0,68 мм	2	2,6

FS = на весь экран

LITEMATIC VL-50

Высокоточный измерительный прибор с малым измерительным усилием

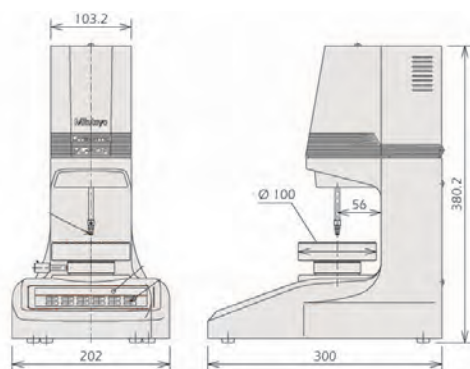
Серия 318

Это высокоточный моторизованный измерительный прибор с безопасным и простым управлением. LITEMATIC VL-50 имеет следующие преимущества:

- Измерительное усилие 0,01 Н (1 гс) и разрешение 0,01 мкм.
- Постоянное и малое измерительное усилие делает его особенно подходящим для измерения мягких материалов, таких как резина, пластик, тонкая пленка или хрупкие детали.
- Моторизованный привод штока имеет переключатель скоростей подведения и отведения для безопасного и простого управления.



318-22xD



318-22xD



318-217D

№	Измер. усилие	Погрешность	Тип
318-217D	0,01 Н (1 гс)	$(0,1 + 0,5L/100)$ мкм L = измеряемая высота	VL-50 AH
318-221D	0,01 Н (1 гс)	$(0,5 + L/100)$ мкм L = измеряемая высота	VL-50 B
318-222D	0,15 Н (15 гс)	$(0,5 + L/100)$ мкм L = измеряемая высота	VL-50-15-B
318-223D	1 Н (102 гс)	$(0,5 + L/100)$ мкм L = измеряемая высота	VL-50-100-B

Функции	Серия 318
ZERO / ABS (НУЛЬ/АБС.)	●
Вывод данных	●
Предустановка	●
Переключение направления отсчета	●
Переключение мм/дюйм	●
Блокировка клавиш	●
Оценка допуска (3 или 5 уровней)	●
Перемещение моторизованного штока	●
Режим: отображение размаха (МАКС-МИН)	●

Спецификация

Диапазон измерения (внутри)	0-50 мм
Вывод данных	Digimatic RS-232C INTERFACE I/O

Оptionальные аксессуары

№	Описание
937179T	Ножной переключатель для SPC
02ADB440	BCD-I/O-разъем для данных, для Litematic
936937	Кабель Digimatic, плоский 10-контактный, 1 м
965014	Кабель Digimatic, плоский 10-контактный, 2 м
12AAA807D	Кабель RS-232C (2 м)
02AZD790D	Кабель U-WAVE T типа D, плоский 10-контактный
06AFM380D	Прямое соединение с USB (Digimatic-USB), плоский 10-контактный, 2 м

Расходуемые аксессуары

№	Описание
901312	Шариковый наконечник, длина 7,3 мм; твердосплавный; метрический



Подробности см. в документации на прибор LITEMATIC

LITEMATIC VL-50

Высокоточный измерительный прибор с малым измерительным усилием

Серия 318

Это высокоточный измерительный прибор с отдельным контроллером.

LITEMATIC VL-50 имеет следующие преимущества:

- Измерительное усилие 0,01 Н (1 гс) и разрешение 0,01 мкм.
- Постоянное и малое измерительное усилие делает его особенно подходящим для измерения мягких материалов, таких как резина, пластик, тонкая пленка или хрупкие детали.
- Моторизованный привод штока имеет переключатель скоростей подведения и отведения для безопасного и простого управления.
- Измерительный блок снабжен отдельным контроллером для установки на крепления, или он может быть установлен на опциональный стенд.

Функции	Серия 318
ZERO / ABS (НУЛЬ/АБС.)	●
Вывод данных	●
Предустановка	●
Переключение направления отсчета	●
Переключение мм/дюйм	●
Блокировка клавиш	●
Оценка допуска (3 или 5 уровней)	●
Перемещение моторизованного штока	●
Режим: отображение размаха (МАКС-МИН)	●

Спецификация

Диапазон измерения (внутри)	0-50 мм
Вывод данных	DIGIMATIC RS 232C INTERFACE I/O

Опциональные аксессуары

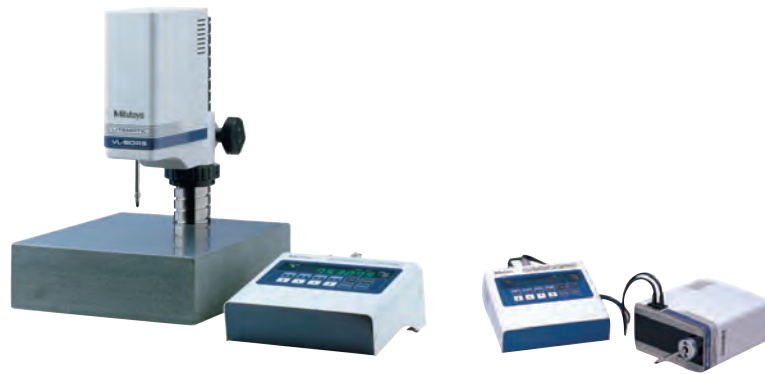
№	Описание
957460	Стойка с гранитным основанием для LITEMATIC
937179T	Ножной переключатель для SPC
02ADB440	B/C-D-I/O-разъем для данных, для Litematic
936937	Кабель Digimatic, плоский 10-контактный, 1 м
965014	Кабель Digimatic, плоский 10-контактный, 2 м
12AAA807D	Кабель RS-232C (2 м)
02AZD790D	Кабель U-WAVE Т типа D, плоский 10-контактный
06AFM380D	Прямое соединение с USB (Digimatic-USB), плоский 10-контактный, 2 м

Расходуемые аксессуары

№	Описание
901312	Шариковый наконечник, длина 7,3 мм; твердосплавный; метрический

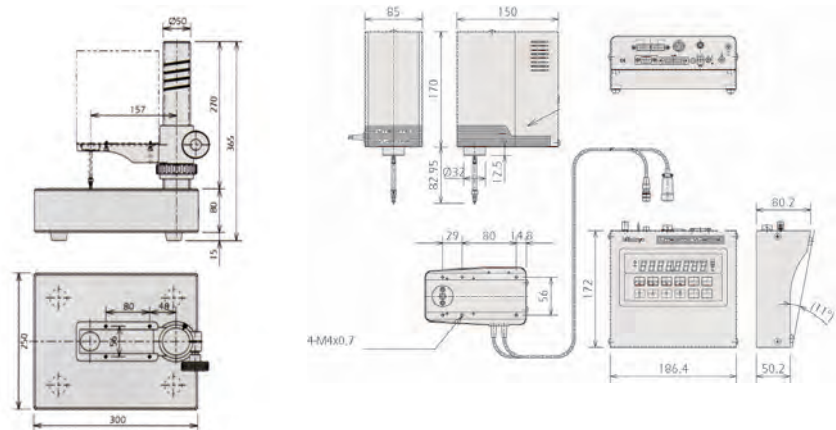


Подробности см. в документации на прибор LITEMATIC



318-22xD (957460 опция)

318-22xD



957460 Стенд

№	Измер. усилие	Погрешность	Тип
318-226D	0,01 Н (1 гс)	(0,5 + L/100) мкм L = измеряемая высота	VL-50S-B
318-227D	0,15 Н (15 гс)	(0,5 + L/100) мкм L = измеряемая высота	VL-50S-15-B
318-228D	1 Н (102 гс)	(0,5 + L/100) мкм L = измеряемая высота	VL-50S-100-B

Комплект измерительного блока и блока индикации
лазерного микрометра
Страница 383

Измерительный блок лазерного микрометра
Страница 384

Лазерный микрометр
Страница 387

Блок индикации лазерного микрометра
Страница 388

Дополнительные принадлежности лазерного
микрометра
Страница 390



Комплект измерительного блока и блока индикации лазерного микрометра

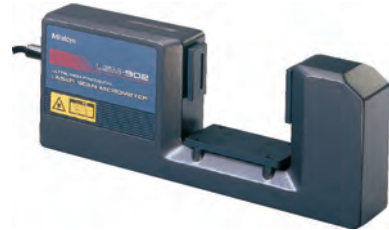
Серия 544

LSM-902/6900 является высокоточной, бесконтактной измерительной системой, которая использует высокоскоростной сканирующий лазерный луч для точного измерения деталей. Она идеальна для измерения объектов, которые невозможно или затруднительно измерять традиционными инструментами, таких как электронные компоненты или мягкие материалы, которые могут деформироваться при механическом контакте.

- Подходит для измерения калибров.
- Широкий диапазон измерения от $\varnothing 0,1$ мм до $\varnothing 25$ мм.
- Обеспечивает сверхвысокую точность при линейности $\pm 0,5$ мкм на всем диапазоне измерений и $\pm(0,3+0,1\Delta D)$ мкм в узком диапазоне.
- Очень высокая повторяемость $\pm 0,05$ мкм.



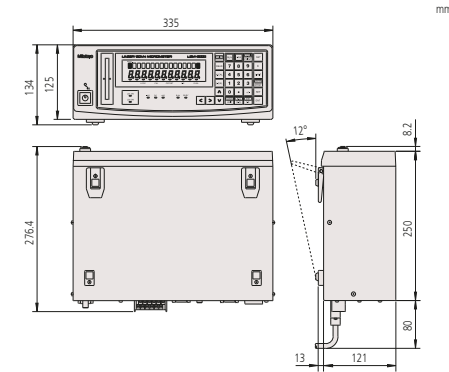
Блок индикации LSM-6900



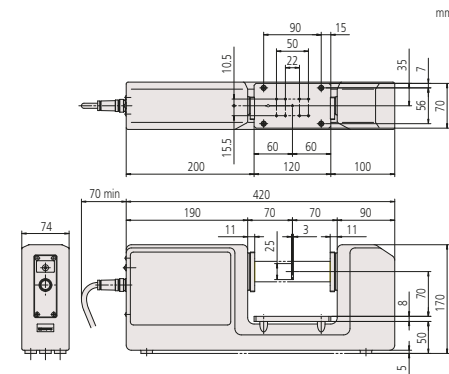
Измерительный блок LSM-902

Метрические

№	Диап. изм-й [мм]	Разрешение (выбираемое)
544-495D	0,1-25	0,01-10 мкм



Блок индикации LSM-6900



Измерительный блок LSM-902

Функции	Серия 544
Оценка ПР/±HE	●
Смещение	●
Измерение образца	●
Статистические вычисления	●
Вывод данных	●
Установка нуля	●
Предустановка	●
Оценка группы	●
Отображение положения детали	●
Измерение прозрачных объектов	●
Автоматическое измерение	●
Устранение ложных данных	●

Спецификация

Линейность при 20 °С *1	Полный диапазон: ±0,5 мкм Узкий диапазон: ±(0,3+0,1ΔD) мкм
Погрешность позиционирования *2	±0,5 мкм
Повторяемость (±2σ)	±0,05 мкм
Область измерения	3 x 25 мм
Длина волны лазера	650 нм, видимая
Частота сканирования	800 скан/с
Скорость сканирования	56 м/с
Применимые лазерные стандарты	IEC
Главный дисплей	16-ти значный, люминисцентная трубка
Интерфейсные блоки оснащены	RS-232C, аналоговый вход и выход, вход для ножного переключателя
Питание	100 - 240В AC, 40 Вт, 50/60Гц

Оptionальные аксессуары

№	Описание
02AGD180	Набор калибров, $\varnothing 1$ и 25 мм
02AGD270	Призма с регулировкой по высоте
02AGD280	Регулируемый столик для деталей

*1 В центре области измерения

*2 Возможная погрешность, связанная с изменением положения детали в области измерения

ΔD = Разница в диаметре между эталоном и деталью.



Обратитесь к брошюре LSM

Измерительный блок лазерного микрометра

Серия 544

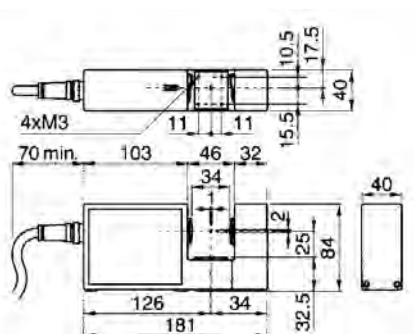
LSM-500S

Высокоточная бесконтактная измерительная система

- Диапазон измерения начинается от $\varnothing 5$ мкм.
- Обеспечивает сверхвысокую точность при линейности $\pm 0,3$ мкм на всем диапазоне измерений (от 5 мкм до 2 мм).
- Сверхвысокая повторяемость $\pm 0,03$ мкм.
- Высокая скорость сканирования 3200 скан/с.



LSM-500S



Метрические

№	Диап. изм-й [мм]	Разрешение (выбираемое)
544-532	0,005-2	0,00001-0,01 мм

Серия 544

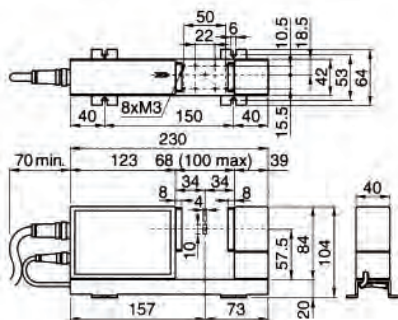
LSM-501S

Высокоточная бесконтактная измерительная система

- Обеспечивает сверхвысокую точность при линейности $\pm 0,5$ мкм на всем диапазоне измерений (от 0,05 мм до 10 мм) и $\pm(0,3+0,1\Delta D)$ мкм в узком диапазоне.
- Сверхвысокая повторяемость $\pm 0,04$ мкм.
- Высокая скорость сканирования 3200 скан/с.



LSM-501S



Метрические

№	Диап. изм-й [мм]	Разрешение (выбираемое)
544-534	0,05-10	0,00001-0,01 мм



Спецификация

Линейность при 20 °C *1	$\pm 0,3$ мкм
Погрешность позиционирования *2	$\pm 0,4$ мкм
Повторяемость ($\pm 2\sigma$)	$\pm 0,03$ мкм
Область измерения	1 x 2 мм
Длина волны лазера	650 нм, видимая
Частота сканирования	3200 скан/с
Скорость сканирования	76 м/с
Применимые лазерные стандарты	IEC, FDA

Оptionальные аксессуары

№	Описание
02AGD110	Набор калибров, LSM-9506
02AGD200	Шкив для укладки проволоки, для LSM-500
02AGD220	Воздушный экран LSM-500S
957608	Воздушный фильтр для воздушн. экрана
02AGN780A	Удлинитель сигнального кабеля 5 м
02AGN780B	Удлинитель сигнального кабеля 10 м
02AGN780C	Удлинитель сигнального кабеля 15 м



Спецификация

Линейность при 20 °C *1	Полный диапазон: $\pm 0,5$ мкм Узкий диапазон: $\pm(0,3+0,1\Delta D)$ мкм
Погрешность позиционирования *2	$\pm 0,5$ мкм
Повторяемость ($\pm 2\sigma$)	$\pm 0,04$ мкм
Область измерения	2 x 10 мм ($\varnothing 0,05-0,1$ мм) 4 x 10 мм ($\varnothing 0,1-10$ мм)
Длина волны лазера	650 нм, видимая
Частота сканирования	3200 скан/с
Скорость сканирования	113 м/с
Применимые лазерные стандарты	IEC, FDA

Оptionальные аксессуары

№	Описание
02AGD120	Набор калибров, $\varnothing 0,1$ и 10 мм
02AGD210	Шкив для укладки проволоки, для LSM 501S
02AGD400	Регулируемый столик для деталей
02AGD440	Центра для LSM-501S/503S/902
02AGD450	Регулируемая призма
02AGD230	Воздушный экран LSM-501S
957608	Воздушный фильтр для воздушн. экрана
02AGC150A	Удлинитель релейного кабеля 1 м
02AGN780A	Удлинитель сигнального кабеля 5 м
02AGN780B	Удлинитель сигнального кабеля 10 м
02AGN780C	Удлинитель сигнального кабеля 15 м

02AGD440 и 02AGD450 : используется с регулируемым столиком для деталей

*1 В центре области измерения

*2 Возможная погрешность, связанная с изменением положения детали в области измерения

ΔD = Разница в диаметре между калибровочным эталоном и деталью



См. брошюру по лазерным микрометрам

Измерительный блок лазерного микрометра



Спецификация

Линейность при 20 °C *1	Полный диапазон: ± 1 мкм Узкий диапазон: ±(0,6+0,1ΔD) мкм
Погрешность позиционирования *2	±1,5 мкм
Повторяемость (±2σ)	±0,11 мкм
Область измерения	10 x 30 мм
Длина волны лазера	650 нм, видимая
Частота сканирования	3200 скан/с
Скорость сканирования	226 м/с
Применимые лазерные стандарты	IEC, FDA

Оptionальные аксессуары

№	Описание
02AGD130	Набор калибров, Ø1 и 30 мм
02AGD490	Регулируемый столик для деталей
02AGD440	Центра для LSM-501S/503S/902
02AGD450	Регулируемая призма
02AGD240	Воздушный экран LSM-503S
957608	Воздушный фильтр для воздушн. экрана
02AGC150A	Удлинитель релейного кабеля 1 м
02AGC150B	Удлинитель релейного кабеля 3 м

02AGD440 и 02AGD450 : используется с регулируемым столиком для деталей

Серия 544

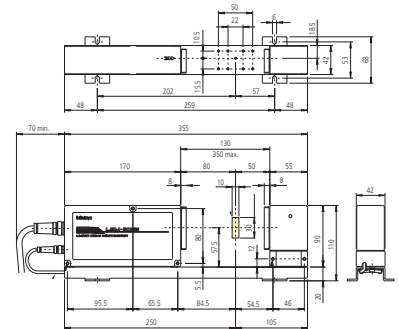
LSM-503S

Высокоточная бесконтактная измерительная система

- Разработана для работы в диапазоне от 0,3 мм до 30 мм.
- Обеспечивает сверхвысокую точность при линейности ±1 мкм на всем диапазоне измерений и ±(0,6+0,1ΔD) мкм в узком диапазоне.
- Отличная повторяемость ±0,1 мкм.
- Высокая скорость сканирования 3200 скан/с.



LSM-503S



Метрические

№	Диап. изм-й [мм]	Разрешение (выбираемое)
544-536	0,3-30	0,00002-0,1 мм

Спецификация

Линейность при 20 °C *1	Полный диапазон: ± 3 мкм Узкий диапазон: ±(1,5+0,5ΔD) мкм
Погрешность позиционирования *2	±4 мкм
Повторяемость (±2σ)	±0,36 мкм
Область измерения	20 x 60 мм
Длина волны лазера	650 нм, видимая
Частота сканирования	3200 скан/с
Скорость сканирования	452 м/с
Применимые лазерные стандарты	IEC, FDA

Оptionальные аксессуары

№	Описание
02AGD140	Набор калибров, Ø1 и 60 мм
02AGD520	Регулируемый столик для деталей
02AGD580	Центра для LSM-506S/9506
02AGD590	Регулируемая призма
02AGD250	Воздушный экран LSM-506S
957608	Воздушный фильтр для воздушн. экрана
02AGC150A	Удлинитель релейного кабеля 1 м
02AGC150B	Удлинитель релейного кабеля 3 м

02AGD580 и 02AGD590 : используется с регулируемым столиком для деталей

*1 В центре области измерения

*2 Возможная погрешность, связанная с изменением положения детали в области измерения

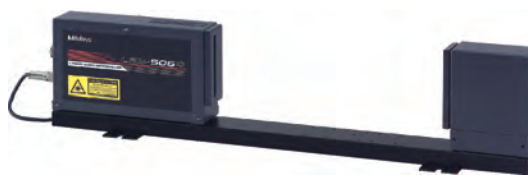
ΔD – Разница в диаметре между калибровочным эталоном и деталью

Серия 544

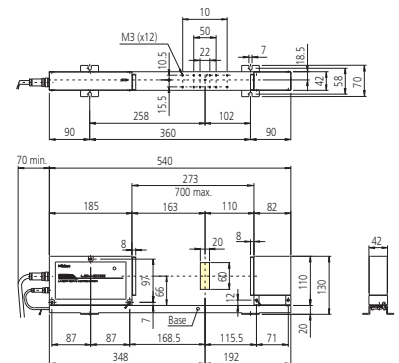
LSM-506S

Высокоточная бесконтактная измерительная система

- Разработана для работы в диапазоне от 1 мм до 60 мм.
- Обеспечивает сверхвысокую точность при линейности ±3 мкм на всем диапазоне измерений и ±(1,5+0,5ΔD) мкм в узком диапазоне.
- Отличная повторяемость ±0,36 мкм.
- Высокая скорость сканирования 3200 скан/с.



LSM-506S



Метрические

№	Разрешение (выбираемое)
544-538	0,00005-0,1 мм

Измерительный блок лазерного микрометра

Серия 544

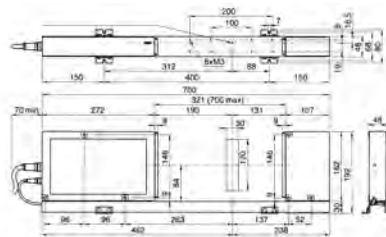
LSM-512S

Высокоточная бесконтактная измерительная система

- Разработана для работы в диапазоне от 1 мм до 120 мм.
- Обеспечивает сверхвысокую точность при линейности ± 6 мкм на всем диапазоне измерений и $\pm(4+0,5\Delta D)$ мкм в узком диапазоне.
- Отличная повторяемость $\pm 0,8$ мкм.
- Высокая скорость сканирования 3200 скан/с.



LSM-512S



Метрические

№	Диап. изм-й [мм]	Разрешение (выбираемое)
544-540	1-120	0,0001-0,1 мм

Серия 544

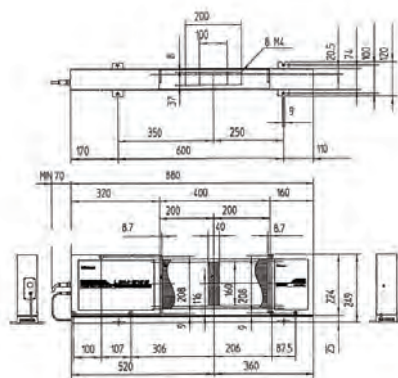
LSM-516S

Высокоточная бесконтактная измерительная система

- Разработана для работы в диапазоне от 1 мм до 160 мм.
- Обеспечивает сверхвысокую точность при линейности ± 7 мкм на всем диапазоне измерений и $\pm(4+2\Delta D)$ мкм в узком диапазоне.
- Отличная повторяемость $\pm 1,4$ мкм.
- Высокая скорость сканирования 3200 скан/с.



LSM-516S



Метрические

№	Диап. изм-й [мм]	Разрешение (выбираемое)
544-542	1-160	0,0001-0,1 мм



Спецификация

Линейность при 20 °С *1	Полный диапазон: ± 6 мкм Узкий диапазон: $\pm(4+0,5\Delta D)$ мкм
Погрешность позиционирования *2	± 8 мкм
Повторяемость ($\pm 2\sigma$)	$\pm 0,8$ мкм
Область измерения	30 x 120 мм
Длина волны лазера	650 нм, видимая
Частота сканирования	3200 скан/с
Скорость сканирования	904 м/с
Применимые лазерные стандарты	IEC, FDA

Оptionальные аксессуары

№	Описание
02AGD150	Набор калибров, $\varnothing 20$ и 120 мм
02AGD260	Воздушный экран LSM-512S
957608	Воздушный фильтр для воздушн. экрана
02AGC150A	Удлинитель релейного кабеля 1 м
02AGC150B	Удлинитель релейного кабеля 3 м
02AGC150C	Удлинитель релейного кабеля 5 м
02AGN780A	Удлинитель сигнального кабеля 5 м
02AGN780B	Удлинитель сигнального кабеля 10 м
02AGN780C	Удлинитель сигнального кабеля 15 м
02AGN780D	Удлинитель сигнального кабеля 20 м



Спецификация

Линейность при 20 °С *1	Полный диапазон: ± 7 мкм Узкий диапазон: $\pm(4+2\Delta D)$ мкм
Погрешность позиционирования *2	± 8 мкм
Повторяемость ($\pm 2\sigma$)	$\pm 1,4$ мкм
Область измерения	40 x 160 мм
Длина волны лазера	650 нм, видимая
Частота сканирования	3200 скан/с
Скорость сканирования	1206 м/с
Применимые лазерные стандарты	IEC, FDA

Оptionальные аксессуары

№	Описание
02AGM300	Набор калибров, $\varnothing 20$ и 160 мм
02AGC150A	Удлинитель релейного кабеля 1 м
02AGC150B	Удлинитель релейного кабеля 3 м
02AGC150C	Удлинитель релейного кабеля 5 м
02AGN780A	Удлинитель сигнального кабеля 5 м
02AGN780B	Удлинитель сигнального кабеля 10 м
02AGN780C	Удлинитель сигнального кабеля 15 м
02AGN780D	Удлинитель сигнального кабеля 20 м

*1 В центре области измерения

*2 Возможная погрешность, связанная с изменением положения детали в области измерения

ΔD = Разница в диаметре между эталоном и деталью



См. брошюру по лазерным микрометрам

Лазерный микрометр

Серия 544

LSM-9506 является настольной бесконтактной измерительной системой, которая использует высокоскоростной сканирующий лазерный луч для точного измерения деталей. Она идеальна для измерения объектов, которые сложно или невозможно измерять традиционным инструментом, такие как электрические компоненты или мягкие материалы, которые могут деформироваться при механическом контакте.

LSM-9506 имеет следующие преимущества:

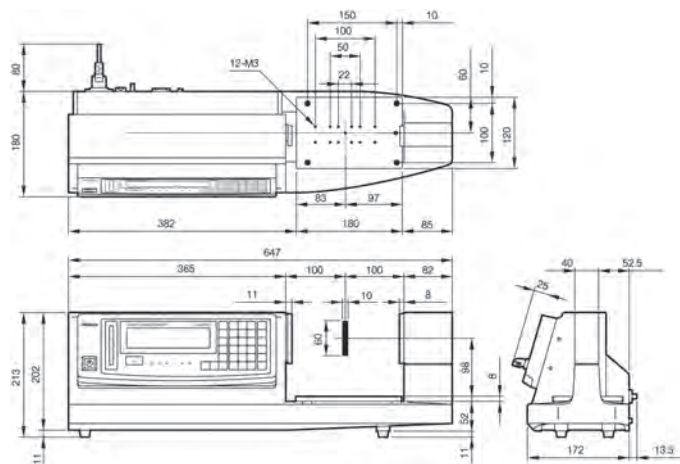
- Измерительная система со встроенным дисплеем для удобства настольного применения.
- Предусмотрена функция статистических вычислений.
- Включает в себя интерфейс RS-232C и интерфейс для вывода данных.



LSM-9506

Метрические

№	Диап. изм-й [мм]	Разрешение (выбираемое)
544-115D	0,5-60	0,00005-0,1 мм



Функции	Серия 544
Оценка ПР/±HE	●
Смещение	●
Измерение образца	●
Статистические вычисления	●
Вывод данных	●
Установка нуля	●
Предустановка	●
Оценка группы	●
Отображение положения детали	●
Измерение прозрачных объектов	●
Автоматическое измерение	●
Устранение ложных данных	●

Спецификация

Линейность при 20 °C *1	±2,5 мкм
Погрешность позиционирования *2	±2,5 мкм
Повторяемость (±2σ)	±0,6 мкм
Область измерения	10 x 60 мм
Длина волны лазера	650 нм, видимая
Частота сканирования	1600 скан/с
Скорость сканирования	226 м/с
Применимые лазерные стандарты	IEC
Главный дисплей	16-ти значный, люминисцентная трубка
Интерфейсные блоки оснащены	RS-232C, Digimatic, ножной переключатель
Питание	100-240В AC, 40Вт, 50/60Гц



См. брошюру по лазерным микрометрам

*1 В центре области измерения

*2 Возможная погрешность, связанная с изменением положения детали в области измерения

Блок индикации лазерного микрометра

Серия 544

Блок индикации LSM-5200 является многоцелевым блоком, предназначенным для лазерных микрометров.

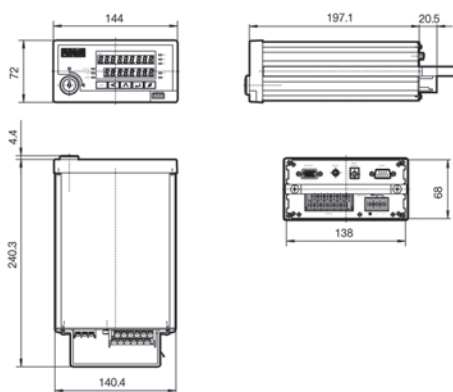
Дизайн с двойным дисплеем позволяет проводить постоянный мониторинг установленных значений. Вы также можете работать с двумя результатами измерений как по краю детали, так и по сегменту. Также предоставлены статистическая обработка и исключение ложных данных.

Блок индикации LSM-5200 имеет следующие преимущества:

- Встраиваемый тип (размеры соответствуют DIN 43700) упрощает интеграцию системы.
- Возможность расчета средних, максимальных значений и размаха (максимум - минимум).
- Может быть выбран режим измерения сегментов (макс. 7 сегментов) или измерения краев (от 1 до 255 краев).
- USB, RS-232C, I/O и аналоговые интерфейсы предусмотрены в стандартной комплектации.
- Может быть выбрано усреднение значений по среднему арифметическому или скользящему среднему.
- Функция оценки допусков $PR/\pm NE$.



Блок индикации LSM-5200



№
544-047

Функции	Серия 544
ZERO / ABS (НУЛЬ/АБС.)	●
Оценка $PR/\pm NE$	●
Смещение	●
Измерение образца	●
Статистические вычисления	●
Вывод данных	●
Предустановка	●
Отображение положения детали	●
Измерение прозрачных объектов	●
Автоматическое измерение	●
Устранение ложных данных	●

Спецификация

Главный дисплей	9-ти значный LED
Интерфейсные блоки оснащены	USB2, RS-232C, аналоговый вход и выход, ножной переключатель
Питание	+24 В $\pm 10\%$, 1А

Блок индикации лазерного микрометра

Серия 544

Блок индикации LSM-6200 является многоцелевым блоком, предназначенным для лазерных микрометров.

Дизайн с двойным дисплеем позволяет проводить постоянный мониторинг установленных значений. Вы также можете работать с двумя результатами измерений как по краю детали, так и по сегменту. Также предоставлены статистическая обработка и исключение ложных данных.

Блок индикации LSM-6200 имеет следующие преимущества:

- Установленные значения могут постоянно контролироваться с помощью двойного дисплея. Также возможно одновременное отображение двух результатов измерений.
- Может быть выбран режим измерения сегментов (макс. 7 сегментов) или измерения краев (от 1 до 255 краев).
- Включает RS-232C, I/O и возможности аналогового интерфейса.
- Включает в себя статистические расчеты и устранение ложных данных.

Функции	Серия 544
Оценка ПР/±HE	●
Смещение	●
Измерение образца	●
Статистические вычисления	●
Вывод данных	●
Установка нуля	●
Предустановка	●
Оценка группы	●
Отображение положения детали	●
Измерение прозрачных объектов	●
Автоматическое измерение	●
Устранение ложных данных	●

Спецификация

Применимые лазерные стандарты	IEC, FDA (544-534), JIS (544-533)
Главный дисплей	16-ти значный, люминисцентная трубка
Интерфейсные блоки оснащены	RS-232C, аналоговый вход и выход, ножной переключатель
Питание	100-240 В перем.ток, 40 VA, 50/60Гц



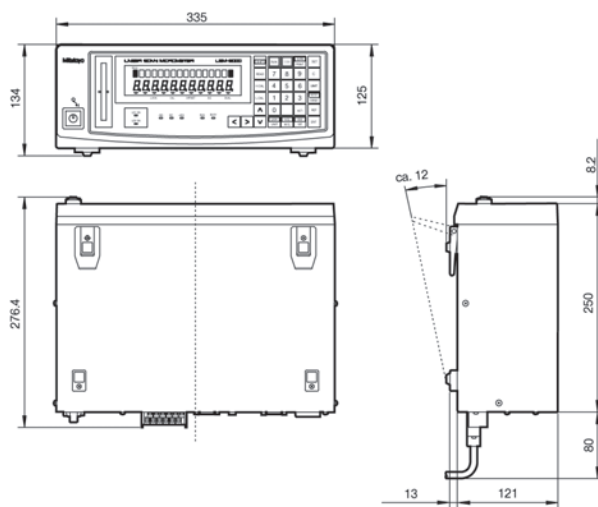
Блок индикации LSM-6200

Метрические

№
544-071D



См. брошюру по лазерным микрометрам



O2AGP150 - плата расширения для подключения двух измерительных блоков

Дополнительные принадлежности лазерного микрометра

Серия 544 - Принадлежности



См. брошюру по лазерным микрометрам

	№	Применение	Описание
	02AGD110	LSM-500S	Набор калибров (ø0,1 и 2 мм)
	02AGD120	LSM-501S	Набор калибров (ø0,1 и 10 мм)
	02AGD130	LSM-503S	Набор калибров (ø1 и 30 мм)
	02AGD140	LSM-506S	Набор калибров (ø1 и 60 мм)
	02AGD150	LSM-512S	Набор калибров (ø20 и 120 мм)
	02AGD170	LSM-9506	Набор калибров (ø1 и 60 мм)
	02AGD180	LSM-902	Набор калибров (ø1 и 25 мм)
	02AGM300	LSM-516S	Набор калибров (ø20 и 160 мм)
		02AGD200	LSM-500S
02AGD210		LSM-501S	Шкив для укладки проволоки
	02AGD220	LSM-500S	Воздушный экран
	02AGD230	LSM-501S	Воздушный экран
	02AGD240	LSM-503S	Воздушный экран
	02AGD250	LSM-506S	Воздушный экран
	02AGD260	LSM-512S	Воздушный экран
	957608	Все модели LSM	Воздушный фильтр для воздушного экрана
	02AGD270	LSM-501S/503S/902	Призма с регулировкой по высоте
	02AGD280	LSM-902	Регулируемый столик для деталей
	02AGD370	LSM-9506	Регулируемый столик для деталей
	02AGD400	LSM-501S	Регулируемый столик для деталей
	02AGD490	LSM-503S	Регулируемый столик для деталей
	02AGD520	LSM-506S	Регулируемый столик для деталей
	02AGD680	LSM-9506	Регулируемый столик для деталей
	02AGD440	LSM-501S/503S/902	Центра
	02AGD580	LSM-506S/9506	Центра
	02AGD450	LSM-501S/503S/902	Регулируемая призма
	02AGD590	LSM-506S/9506	Регулируемая призма
	937179T.		Ножной переключатель

Дополнительные принадлежности лазерного микрометра



См. брошюру по лазерным микрометрам

Серия 544 - Принадлежности

	№	Применение	Описание
 <p>Блок преобразования в формат Digimatic (SPC)</p>	02AGC840	LSM-6200/6900	Блок преобразования в формат Digimatic (SPC)
	02AGC880	LSM-6200/6900	Вторая плата ввода-вывода и аналогового интерфейса
	02AGC910	LSM-6200/6900	Интерфейсный блок BCD (двоично-десячные коды)
 <p>Удлинитель релейного кабеля</p>	02AGC150A	Все модели LSM ⁽¹⁾	Удлинитель релейного кабеля 1 м
	02AGC150B	Все модели LSM ⁽¹⁾	Удлинитель релейного кабеля 3 м
	02AGC150C	Все модели LSM ⁽¹⁾	Удлинитель релейного кабеля 5 м
	02AGC330A	Все модели LSM ⁽¹⁾	Кабель выходного сигнала 5 м
	02AGC330B	Все модели LSM ⁽¹⁾	Кабель выходного сигнала 10 м
 <p>Удлинитель сигнального кабеля</p>	02AGN780A	Все модели LSM ⁽¹⁾	Удлинитель сигнального кабеля 5 м
	02AGN780B	Все модели LSM ⁽¹⁾	Удлинитель сигнального кабеля 10 м
	02AGN780C	Все модели LSM ⁽¹⁾	Удлинитель сигнального кабеля 15 м
	02AGN780D	Все модели LSM ⁽¹⁾	Удлинитель сигнального кабеля 20 м
	02AGN780E	Все модели LSM ⁽¹⁾	Удлинитель сигнального кабеля 30 м
 <p>Плата расширения для подключения двух измерительных блоков</p>	02AGP150	LSM-6200	Плата расширения для подключения двух измерительных блоков

⁽¹⁾ Кроме LSM-500S/902

⁽²⁾ Кроме LSM-902

Цифровые шкалы
Страница 393



Линейные шкалы и счетчики
Страница 400



Линейные шкалы для ЧПУ
Страница 413



Отдельные шкалы
Страница 422



Горизонтальные, стойкие к агрессивной среде шкалы ABSOLUTE IP66



Серия 572 - Горизонтальный тип

Вы можете использовать это шкальное устройство в неблагоприятной среде, как вода или СОЖ, благодаря новой технологии считывания (электромагнитная индукция).

- Специально разработанные выходные кабели для водостойкой конструкции.
- Без ошибки превышения скорости, благодаря шкале ABSOLUTE, которая не зависит от подсчета делений.
- Нуль (исходное положение) устанавливается единожды, цифровая шкала Digimatic показывает абсолютное расстояние от этой точки после включения, а не "0".



572-601

Метрические

№	Диап. изм-й [мм]	Погрешность	L1 [мм]	L2 [мм]	Масса [г]
572-600	0-100	0,03 мм	209	185	390
572-601	0-150	0,03 мм	259	235	410
572-602	0-200	0,03 мм	311	287	430



Функции	Серия 572 - Горизонтальный тип
ORIGIN (Исходное положение: АБС.-Нуль)	●
Отключение через 20 мин. простоя	●
Предупреждение о низком заряде батареи	●
Вывод данных	●

Спецификация

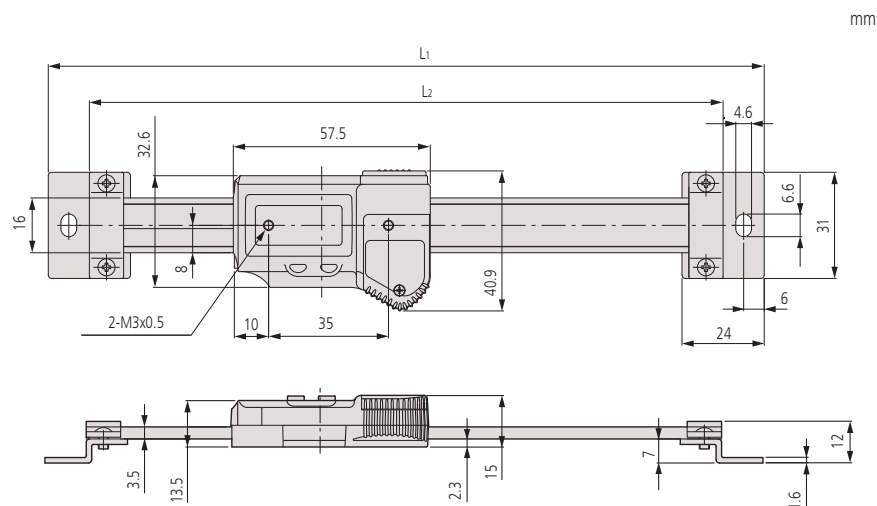
Погрешность	См. перечень техн. хар-к (без учета ошибки квантования)
Разрешение	0,01 мм
Повторяемость	0,01 мм
Макс. скорость отклика	Нет ограничений

Оptionальные аксессуары

№	Описание
05CZA624	Кабель Digimatic с кнопкой передачи данных, IP, 1 м, для штангенциркулей
05CZA625	Кабель Digimatic с кнопкой передачи данных, IP, 2 м, для штангенциркулей
02AZD790A	Кабель U-WAVE T типа А, IP штангенцикульный тип с кнопкой передачи данных
06AFM380A	Прямое соединение с USB (Digimatic-USB), IP штангенцикульный тип с кнопкой передачи данных

Расходуемые аксессуары

№	Описание
938882	Батарея SR44, 1,5 В



mm

Горизонтальные стандартные шкалы ABSOLUTE

Серия 572

ABSOLUTE®

Это устройство имеет шкалу ABSOLUTE емкостного типа.

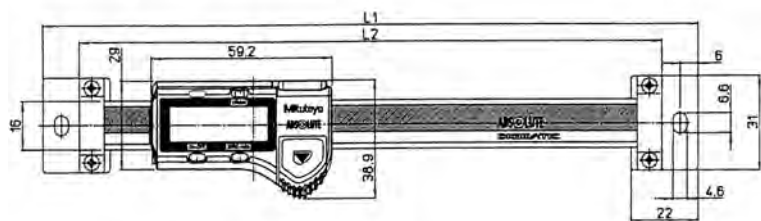
- Нулевая точка устанавливается только раз и сохраняется в качестве абсолютного нуля до следующей замены батареи.
- Высочайшая точность измерений, даже на высокой скорости.
- Большие отображаемые символы для легкости считывания.



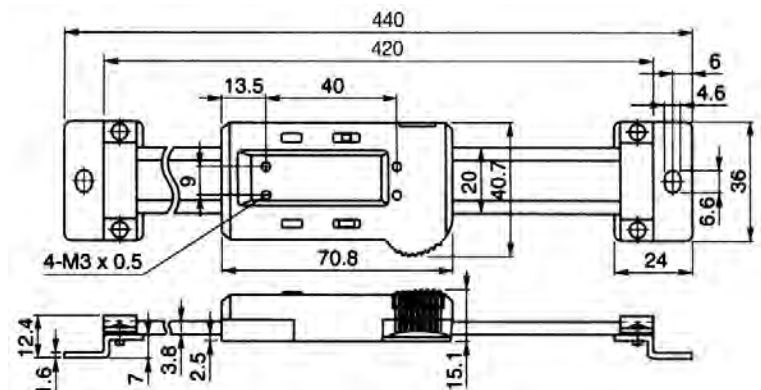
572-202-30

Метрические

№	Диап. изм-й [мм]	Погрешность	L1 [мм]	L2 [мм]	Масса [г]
572-200-30	0-100	0,03 мм	209	185	230
572-201-30	0-150	0,03 мм	259	235	250
572-202-30	0-200	0,03 мм	311	287	270
572-203-10	0-300	0,04 мм	444	420	370



100-200 мм



300 мм

Функции	Серия 572
ВКЛ./ВЫКЛ.	●
Предупреждение о низком заряде батареи	●
Вывод данных	●
Установка нуля	●
ORIGIN	●

Спецификация

Погрешность	См. перечень техн. хар-к (без учета ошибки квантования)
Разрешение	0,01 мм
Макс. скорость отклика	Нет ограничений
Комплектация	Одна батарея

Оptionальные аксессуары

№	Описание
905338	Кабель Digimatic, плоский прямой, 1 м
905409	Кабель Digimatic, плоский прямой, 2 м
905689	Кабель Digimatic, плоский L-типа, 1 м
905690	Кабель Digimatic, плоский L-типа, 2 м
905691	Кабель Digimatic, плоский L-тип, правый, 1 м
905692	Кабель Digimatic, плоский L-тип, правый, 2 м
905693	Кабель Digimatic, плоский L-тип, левый, 1 м
905694	Кабель Digimatic, плоский прямой, 2 м
959143	Блок удержания данных (HOLD)
959149	Кабель Digimatic с кнопкой передачи данных, прямой, 1 м
959150	Кабель Digimatic с кнопкой передачи данных, прямой, 2 м
02AZD790C	Кабель U-WAVE T типа C, прямой, с кнопкой передачи данных
06AFM380C	Прямое соединение с USB (Digimatic-USB), прямой, с кнопкой передачи данных

Расходуемые аксессуары

№	Описание
938882	Батарея SR44, 1,5 В

Горизонтальные шкалы ABSOLUTE с переключением направления измерений

ABSOLUTE®

Серия 572

Это устройство имеет шкалу ABSOLUTE емкостного типа.

Обладает следующими преимуществами:

- Нулевая точка устанавливается только раз и сохраняется в качестве абсолютного нуля до следующей замены батареи.
- Высочайшая точность измерений, даже на высокой скорости.
- Большие отображаемые символы для легкости считывания.

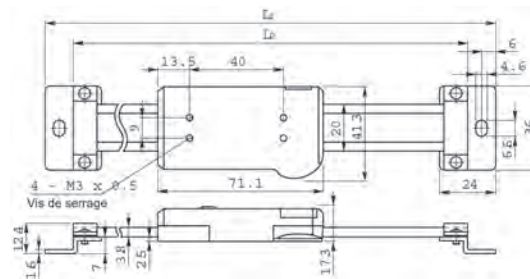


572-461

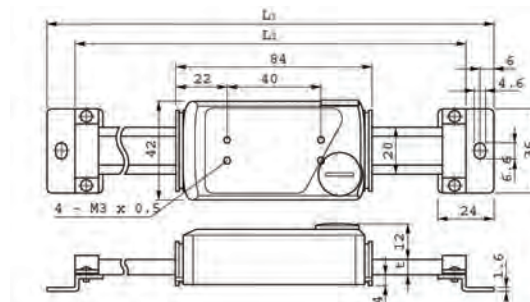
Метрические

Без диаметальной функции, с реверсируемым направлением подсчета

№	Диап. изм-й [мм]	Погрешность	L1 [мм]	L2 [мм]	Масса [г]
572-460	0-100	0,03 мм	244	220	250
572-461	0-150	0,03 мм	294	270	280
572-462	0-200	0,03 мм	344	320	310
572-463	0-300	0,04 мм	444	420	370
572-464	0-450	0,04 мм	594	570	760
572-465	0-600	0,05 мм	774	750	900
572-466	0-800	0,06 мм	974	950	1710
572-467	0-1000	0,07 мм	1174	1150	2040



100-300 мм



450-1000 мм

Функции	Серия 572
ВКЛ./ВЫКЛ.	●
DATA/HOLD (Передача данных/ Удержание значения)	●
Предупреждение о низком заряде батареи	●
Вывод данных	●
Установка нуля	●
ORIGIN	●
Предустановка	●
Переключение направления отсчета	●

Спецификация

Погрешность	См. перечень техн. хар-к (без учета ошибки квантования)
Разрешение	0,01 мм
Макс. скорость отклика	Нет ограничений
Комплектация	Одна батарея

Опциональные аксессуары

№	Описание
905338	Кабель Digimatic, плоский прямой, 1 м
905409	Кабель Digimatic, плоский прямой, 2 м
905689	Кабель Digimatic, плоский L-типа, 1 м
905690	Кабель Digimatic, плоский L-типа, 2 м
905691	Кабель Digimatic, плоский L-тип, правый, 1 м
905692	Кабель Digimatic, плоский L-тип, правый, 2 м
905693	Кабель Digimatic, плоский L-тип, левый, 1 м
905694	Кабель Digimatic, плоский прямой, 2 м
02AZD790C	Кабель U-WAVE T типа C, прямой, с кнопкой передачи данных
06AFM380C	Прямое соединение с USB (Digimatic-USB), прямой, с кнопкой передачи данных

Расходуемые аксессуары

№	Описание
938882	Батарея SR44, 1,5 В

Горизонтальные шкалы ABSOLUTE с функцией измерения диаметра

Серия 572

- Установка нуля производится один раз и сохраняется как "абсолютный нуль" до следующей замены батареи.
- Вы получите максимальную точность измерений даже при высокой скорости считывания.

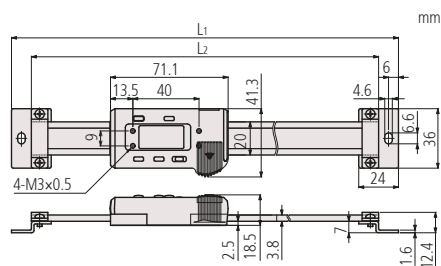


572-483-10

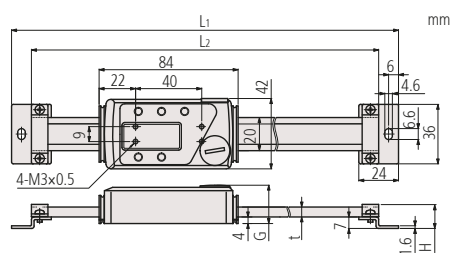
Метрические

Горизонтальная, многофункционального типа с функцией отображения диаметра

№	Диап. изм-й [мм]	Погрешность	L1 [мм]	L2 [мм]	t [мм]	Масса [г]
572-480-10	0-100	0,03 мм	244	220		250
572-481-10	0-150	0,03 мм	294	270		280
572-482-10	0-200	0,03 мм	344	320		310
572-483-10	0-300	0,04 мм	444	420		370
572-484-10	0-450	0,04 мм	594	570	6	760
572-485-10	0-600	0,05 мм	774	750	6	900
572-486-10	0-800	0,06 мм	974	950	10	1710
572-487-10	0-1000	0,07 мм	1174	1150	10	2040



100-300 мм



450-1000 мм

ABSOLUTE®

Функции	Серия 572
ВКЛ./ВЫКЛ.	●
DATA/HOLD (Передача данных/ Удержание значения)	●
Предупреждение о низком заряде батареи	●
Вывод данных	●
Установка нуля	●
Предустановка	●
Функция диаметра	●
ORIGIN	●

Спецификация

Погрешность	См. перечень техн. хар-к (без учета ошибки квантования)
Разрешение	0,01 мм
Макс. скорость реакции	Нет ограничений
Комплектация	Одна батарея

Оptionальные аксессуары

№	Описание
905338	Кабель Digimatic, плоский прямой, 1 м
905409	Кабель Digimatic, плоский прямой, 2 м
905689	Кабель Digimatic, плоский L-типа, 1 м
905690	Кабель Digimatic, плоский L-типа, 2 м
905691	Кабель Digimatic, плоский L-тип, правый, 1 м
905692	Кабель Digimatic, плоский L-тип, правый, 2 м
905693	Кабель Digimatic, плоский L-тип, левый, 1 м
905694	Кабель Digimatic, плоский прямой, 2м
02AZD790C	Кабель U-WAVE T типа C, прямой, с кнопкой передачи данных
06AFM380C	Прямое соединение с USB (Digimatic-USB), прямой, с кнопкой передачи данных

Расходуемые аксессуары

№	Описание
938882	Батарея SR44, 1,5 В

Вертикальные стандартные шкалы ABSOLUTE

ABSOLUTE®

Серия 572

Это устройство имеет шкалу ABSOLUTE емкостного типа.

Обладает следующими преимуществами:

- Нулевая точка устанавливается только раз и сохраняется в качестве абсолютного нуля до следующей замены батареи.
- Высочайшая точность измерений, даже на высокой скорости.
- Большие отображаемые символы для легкости считывания.

Функции	Серия 572
ВКЛ./ВЫКЛ.	●
Предупреждение о низком заряде батареи	●
Вывод данных	●
Установка нуля	●
Переключение направления отсчета	●
ORIGIN	●

Спецификация

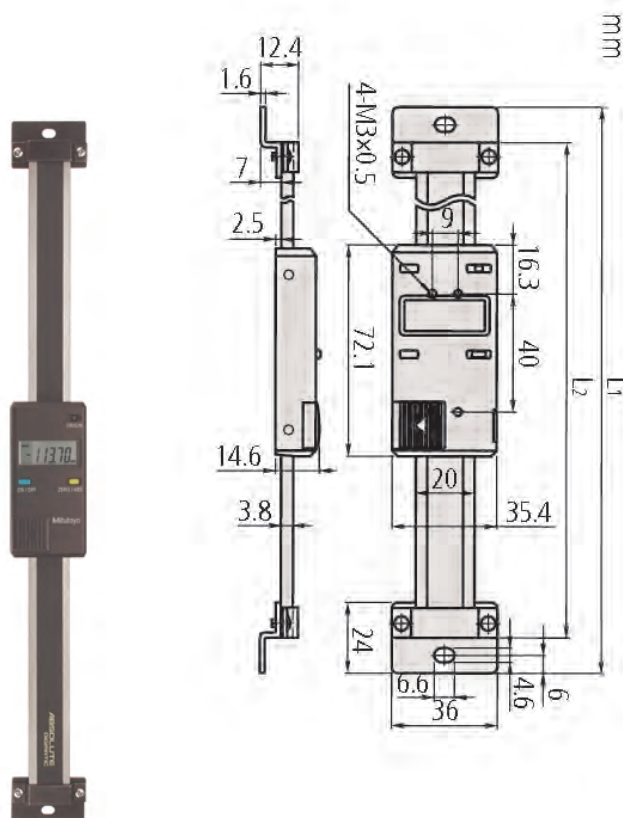
Погрешность	См. перечень техн. хар-к (без учета ошибки квантования)
Разрешение	0,01 мм
Макс. скорость отклика	Нет ограничений
Комплектация	Одна батарея

Оptionальные аксессуары

№	Описание
959143	Блок удержания данных (HOLD)
905338	Кабель Digimatic, плоский прямой, 1 м
905409	Кабель Digimatic, плоский прямой, 2 м
959149	Кабель Digimatic с кнопкой передачи данных, прямой, 1 м
959150	Кабель Digimatic с кнопкой передачи данных, прямой, 2 м
905689	Кабель Digimatic, плоский L-типа, 1 м
905690	Кабель Digimatic, плоский L-типа, 2 м
905691	Кабель Digimatic, плоский L-тип, правый, 1 м
905692	Кабель Digimatic, плоский L-тип, правый, 2 м
905693	Кабель Digimatic, плоский L-тип, левый, 1 м
905694	Кабель Digimatic, плоский прямой, 2 м
02AZD790C	Кабель U-WAVE T типа C, прямой, с кнопкой передачи данных
06AFM380C	Прямое соединение с USB (Digimatic-USB), прямой, с кнопкой передачи данных

Расходуемые аксессуары

№	Описание
938882	Батарея SR44, 1,5 В



572-302-10

Метрические

№	Диап. изм-й [мм]	Погрешность	L1 [мм]	L2 [мм]	Масса [г]
572-300-10	0-100	0,03 мм	244	220	250
572-301-10	0-150	0,03 мм	294	270	280
572-302-10	0-200	0,03 мм	344	320	310
572-303-10	0-300	0,04 мм	444	420	370



Вертикальные шкалы ABSOLUTE с переключением направления измерений

Серия 572

ABSOLUTE®

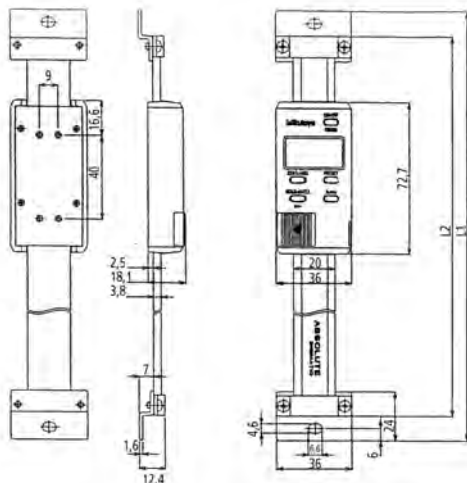
Это устройство имеет шкалу ABSOLUTE емкостного типа.

Обладает следующими преимуществами:

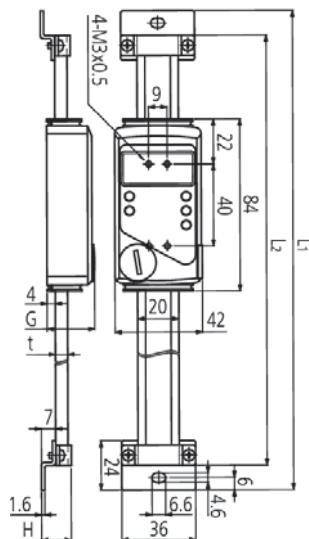
- Нулевая точка устанавливается только раз и сохраняется в качестве абсолютного нуля до следующей замены батареи.
- Большие отображаемые символы для легкости считывания.
- Функция изменения направления измерения.



572-560



100-300 мм



450-1000 мм

Метрические

№	Диап. изм-й [мм]	Погрешность	L1 [мм]	L2 [мм]	G [мм]	t [мм]	Масса [г]
572-560	0-100	0,03 мм	244	220			250
572-561	0-150	0,03 мм	294	270			280
572-562	0-200	0,03 мм	344	320			310
572-563	0-300	0,04 мм	444	420			370
572-564	0-450	0,04 мм	594	570	23,2	6	760
572-565	0-600	0,05 мм	774	750	23,2	6	900
572-566	0-800	0,06 мм	974	950	27,2	10	1710
572-567	0-1000	0,07 мм	1174	1150	27,2	10	2040



Функции	Серия 572
ORIGIN (Исходное положение: АБС.-Нуль)	●
ВКЛ./ВЫКЛ.	●
DATA/HOLD (Передача данных/ Удержание значения)	●
Вывод данных	●
Установка нуля	●
Предустановка	●
Переключение направления отсчета	●

Спецификация

Погрешность	См. перечень техн. хар-к (без учета ошибки квантования)
Разрешение	0,01 мм
Макс. скорость отклика	Нет ограничений
Комплектация	Одна батарея

Оptionальные аксессуары

№	Описание
905338	Кабель Digimatic, плоский прямой, 1 м
905409	Кабель Digimatic, плоский прямой, 2 м
905689	Кабель Digimatic, плоский L-типа, 1 м
905690	Кабель Digimatic, плоский L-типа, 2 м
905691	Кабель Digimatic, плоский L-тип, правый, 1 м
905692	Кабель Digimatic, плоский L-тип, правый, 2 м
905693	Кабель Digimatic, плоский L-тип, левый, 1 м
905694	Кабель Digimatic, плоский прямой, 2 м
02AZD790C	Кабель U-WAVE T типа C, прямой, с кнопкой передачи данных
06AFM380C	Прямое соединение с USB (Digimatic-USB), прямой, с кнопкой передачи данных

Расходуемые аксессуары

№	Описание
938882	Батарея SR44, 1,5 В

Вертикальные шкалы ABSOLUTE с функцией измерения диаметра

ABSOLUTE®

Серия 572

Это устройство имеет шкалу ABSOLUTE емкостного типа.

- Нулевая точка устанавливается только раз и сохраняется в качестве абсолютного нуля до следующей замены батареи.
- Большие отображаемые символы для легкого прочтения.
- Функция измерения диаметра.

Функции	Серия 572
ВКЛ./ВЫКЛ.	●
DATA/HOLD (Передача данных/ Удержание значения)	●
Предупреждение о низком заряде батареи	●
Вывод данных	●
Установка нуля	●
Предустановка	●
Функция диаметра	●
ORIGIN	●

Спецификация

Погрешность	См. перечень техн. хар-к (без учета ошибки квантования)
Разрешение	0,01 мм
Макс. скорость перемещения	Нет ограничений
Комплектация	Одна батарея

Оptionальные аксессуары

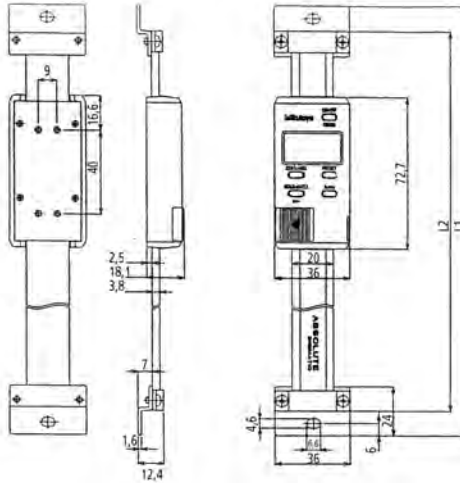
№	Описание
905338	Кабель Digimatic, плоский прямой, 1 м
905409	Кабель Digimatic, плоский прямой, 2 м
905689	Кабель Digimatic, плоский L-типа, 1 м
905690	Кабель Digimatic, плоский L-типа, 2 м
905691	Кабель Digimatic, плоский L-тип, правый, 1 м
905692	Кабель Digimatic, плоский L-тип, правый, 2 м
905693	Кабель Digimatic, плоский L-тип, левый, 1 м
905694	Кабель Digimatic, плоский прямой, 2 м
02AZD790C	Кабель U-WAVE T типа C, прямой, с кнопкой передачи данных
06AFM380C	Прямое соединение с USB (Digimatic-USB), прямой, с кнопкой передачи данных

Расходуемые аксессуары

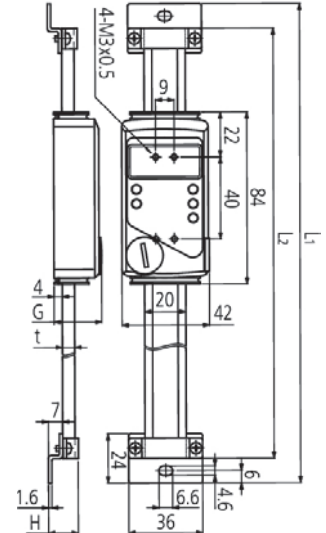
№	Описание
938882	Батарея SR44, 1,5 В



572-580



100-300 мм



450-1000 мм

Метрические

№	Диап. изм-й [мм]	Погрешность	L1 [мм]	L2 [мм]	G [мм]	H [мм]	t [мм]	Масса [г]
572-580-10	0-100	0,03 мм	244	220				250
572-581-10	0-150	0,03 мм	294	270				280
572-582-10	0-200	0,03 мм	344	320				310
572-583-10	0-300	0,04 мм	444	420				370
572-584-10	0-450	0,04 мм	594	570	23,2	14,6	6	760
572-585-10	0-600	0,05 мм	774	750	23,2	14,6	6	900
572-586-10	0-800	0,06 мм	974	950	27,2	18,6	10	1710
572-587-10	0-1000	0,07 мм	1174	1150	27,2	18,6	10	2040



ЛИНЕЙНЫЕ ШКАЛЫ DRO AT103

Серия 539 - герметичный инкрементный тип - полноразмерный корпус

Преимущества: Прочная конструкция - высокая стойкость к воздействию вибрации как в вертикальном, так и в наклонном положениях

- Инновационные резиновые шторки исключают попадание внутрь загрязнений при использовании шкал в условиях цеха.
- Армированный сигнальный кабель для соединения линейки с DRO-счетчиком, для использования во агрессивных средах.
- Выход сигнального кабеля может быть размещен с любой стороны, для подключения в любом направлении.



539-133

№	Длина кабеля [м]	Эффективный диапазон	L ¹ [мм]	L ² [мм]	L ³ [мм]	L ⁴ [мм]	L ⁵ [мм]	L ⁶ [мм]	Масса, [кг]
539-111-30	3	100 мм	120	248	268				1,5
539-112-30	3	150 мм	170	298	318				
539-113-30	3	200 мм	220	348	368				
539-114-30	3	250 мм	270	398	418				
539-115-30	3	300 мм	330	458	478				
539-116-30	3	350 мм	380	508	528				
539-117-30	3	400 мм	430	558	578				
539-118-30	3	450 мм	480	608	628				
539-119-30	3	500 мм	540	668	688				
539-121-30	3	600 мм	650	778	798				2,6
539-123-30	3	700 мм	760	888	908				2,8
539-124-30	3	750 мм	810	938	958				2,9
539-125-30	3	800 мм	860	988	1008				3
539-126-30	3	900 мм	960	1088	1108				3,3
539-127-30	5	1000 мм	1060	1188	1208	594			3,7
539-128-30	5	1100 мм	1160	1288	1308	644			4
539-129-30	5	1200 мм	1260	1388	1408	694			4,2
539-130-30	5	1300 мм	1360	1488	1508	744			4,4
539-131-30	5	1400 мм	1460	1588	1608	794			4,6
539-132-30	5	1500 мм	1560	1688	1708	844			4,8
539-133-30	5	1600 мм	1690	1818	1838		610		5,1
539-134-30	5	1700 мм	1790	1918	1938		650		5,3
539-135-30	5	1800 мм	1890	2018	2038		670		5,5
539-136-30	5	2000 мм	2100	2228	2248		740		6
539-137-30	5	2200 мм	2300	2428	2448		800		6,4
539-138-30	7	2400 мм	2500	2628	2648	1314	1300	650	7,1
539-139-30	7	2500 мм	2600	2728	2748	1364	1340	670	7,3
539-140-30	7	2600 мм	2700	2828	2848	1414	1400	700	7,5
539-141-30	7	2800 мм	2900	3028	3048	1514	1500	750	7,9
539-142-30	7	3000 мм	3100	3228	3248	1614	1600	800	8,3



Спецификация

Погрешность	(5+5L/1000) мкм L = Эффективный диапазон (мм)
Выходная форма волны	Два синусоидальных сигнала со сдвигом по фазе на 90° (2Vpp)
Макс. скорость перемещения	120 м/мин.
Период сигнала	20 мкм
Опорные точки шкалы	каждые 50 мм
Уровень защиты от пыли/воды	IP53
Рабочая температура	0°C to 45°C
Источник питания	5В DC ± 10%

Оptionальные аксессуары

№	Описание
09AAA033A	Удлинительный кабель, 2 м
09AAA033B	Удлинительный кабель, 5 м
09AAA033C	Удлинительный кабель, 7 м
174-147D	Счетчик KLD-214 для линейных шкал
174-183D	Счетчик KA-212 для линейных шкал
174-185D	Счетчик KA-213 для линейных шкал



Удлинительный кабель

Условное обозначение

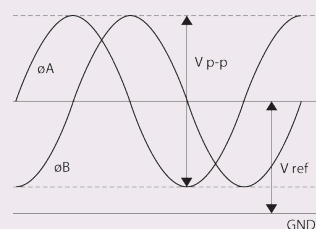
L0 Диапазон измерений

L1 Диапазон перемещений

L2 Расстояние до центра отверстия

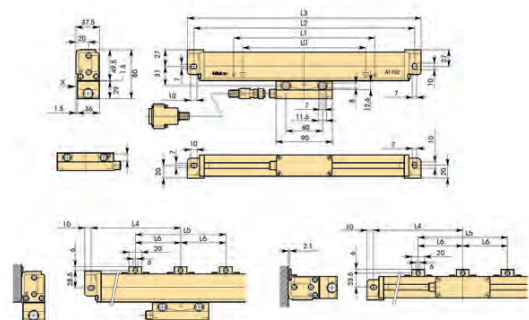
L3 Полная длина

L4-L6 Положение опорного кронштейна



$V_{ref} \approx 2.5V$
 $V_{p-p} = 2V$

Выходная форма волны



ЛИНЕЙНЫЕ ШКАЛЫ DRO AT103



Спецификация

Погрешность	(5+5L/1000) мкм L = Эффективный диапазон (мм)
Выходная форма волны	Два синусоидальных сигнала со сдвигом по фазе на 90° (2Vpp)
Макс. скорость перемещения	50 м/мин.
Период сигнала	20 мкм
Опорные точки шкалы	каждые 50 мм
Уровень защиты от пыли/воды	IP53
Рабочая температура	от 0°C до 45°C
Источник питания	5В DC ± 10%

Серия 539 - герметичный инкрементный тип - полноразмерный корпус - увеличенный диапазон измерений

Преимущества: Прочная конструкция - высокая стойкость к воздействию вибрации как в вертикальном, так и в наклонном положениях

- Инновационные резиновые шторки исключают попадание внутрь загрязнений при использовании шкал в условиях цеха.
- Армированный сигнальный кабель для соединения линейки с DRO-счетчиком, для использования во агрессивных средах.
- Выход сигнального кабеля может быть размещен с любой стороны, для подключения в любом направлении.

Оptionальные аксессуары

№	Описание
09AAA033A	Удлинительный кабель, 2 м
09AAA033B	Удлинительный кабель, 5 м
09AAA033C	Удлинительный кабель, 7 м
174-147D	Счетчик KLD-214 для линейных шкал
174-183D	Счетчик KA-212 для линейных шкал
174-185D	Счетчик KA-213 для линейных шкал



Удлинительный кабель

Условное обозначение
L0 Диапазон измерения
L1 Диапазон перемещения
L2 Расстояние до центра отверстия
L3 Общая длина
L4-L6 Положение опорного кронштейна

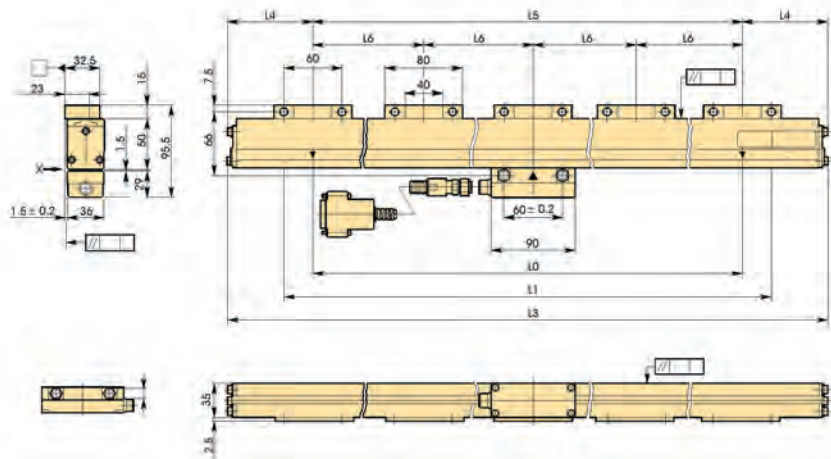


См. подробное описание в брошюре по системам цифровой индикации.



539-133

№	Длина кабеля [м]	Эффективный диапазон	L1 [мм]	L3 [мм]	L4 [мм]	L5 [мм]	L6 [мм]	Масса, [кг]
539-143-30	10	3250 мм	3350	3470	135	3200	800	10,8
539-144-30	10	3500 мм	3600	3720	160	3400	850	11,4
539-145-30	10	3750 мм	3850	3970	125	3720	930	12
539-146-30	10	4000 мм	4100	4220	110	4000	1000	12,6
539-147-30	10	4250 мм	4350	4470	135	4200	1050	13,2
539-148-30	10	4500 мм	4600	4720	160	4400	1100	13,8
539-149-30	15	4750 мм	4850	4970	85	4800	800	15,2
539-150-30	15	5000 мм	5100	5220	120	4980	830	15,8
539-151-30	15	5250 мм	5350	5470	125	5220	870	16,4
539-152-30	15	5500 мм	5600	5720	130	5460	910	17
539-153-30	15	5750 мм	5850	5970	135	5700	950	17,6
539-154-30	15	6000 мм	6100	6220	110	6000	1000	18,2



ВЫСОКОТОЧНЫЕ ЛИНЕЙНЫЕ ШКАЛЫ DRO AT103

Серия 539 - герметичный инкрементный тип – полноразмерный корпус – с высокой повторяемостью



Преимущества: Прочная конструкция - высокая стойкость к воздействию вибрации как в вертикальном, так и в наклонном положениях

- Инновационные резиновые шторки исключают попадание внутрь загрязнений при использовании шкал в условиях цеха.
- Армированный сигнальный кабель для соединения линейки с DRO-счетчиком, для использования во агрессивных средах.
- Выход сигнального кабеля может быть размещен с любой стороны, для подключения в любом направлении.



539-133

№	Длина кабеля [м]	Эффективный диапазон	L1 [мм]	L2 [мм]	L3 [мм]	L4 [мм]	L5 [мм]	Масса, [кг]
539-111-40	3	100 мм	120	248	268			1,5
539-112-40	3	150 мм	170	298	318			
539-113-40	3	200 мм	220	348	368			
539-114-40	3	250 мм	270	398	418			
539-115-40	3	300 мм	330	458	478			
539-116-40	3	350 мм	380	508	528			
539-117-40	3	400 мм	430	558	578			
539-118-40	3	450 мм	480	608	628			
539-119-40	3	500 мм	540	668	688			
539-121-40	3	600 мм	650	778	798			2,6
539-123-40	3	700 мм	760	888	908			2,8
539-124-40	3	750 мм	810	938	958			2,9
539-125-40	3	800 мм	860	988	1008			3
539-126-40	3	900 мм	960	1088	1108			3,3
539-127-40	5	1000 мм	1060	1188	1208	594		3,7
539-128-40	5	1100 мм	1160	1288	1308	644		4
539-129-40	5	1200 мм	1260	1388	1408	694		4,2
539-130-40	5	1300 мм	1360	1488	1508	744		4,4
539-131-40	5	1400 мм	1460	1588	1608	794		4,6
539-132-40	5	1500 мм	1560	1688	1708	844		4,8
539-133-40	5	1600 мм	1690	1818	1838		610	5,1
539-134-40	5	1700 мм	1790	1918	1938		650	5,3
539-135-40	5	1800 мм	1890	2018	2038		670	5,5
539-136-40	5	2000 мм	2100	2228	2248		740	6

Спецификация

Погрешность	(3+3L/1000) мкм L = Эффективный диапазон (мм)
Опорные точки шкалы	каждые 50 мм
Выходная форма волны	Два синусоидальных сигнала со сдвигом по фазе на 90° (2Vpp)
Период сигнала	20 мкм
Уровень защиты от пыли/воды	IP53
Рабочая температура	от 0°C до 45°C
Макс. скорость перемещения	до 120 м/мин.
Источник питания	5В DC ± 10%

Оptionальные аксессуары

№	Описание
09AAA033A	Удлинительный кабель, 2 м
09AAA033B	Удлинительный кабель, 5 м
09AAA033C	Удлинительный кабель, 7 м
174-147D	Счетчик KLD-214 для линейных шкал
174-183D	Счетчик KA-212 для линейных шкал
174-185D	Счетчик KA-213 для линейных шкал



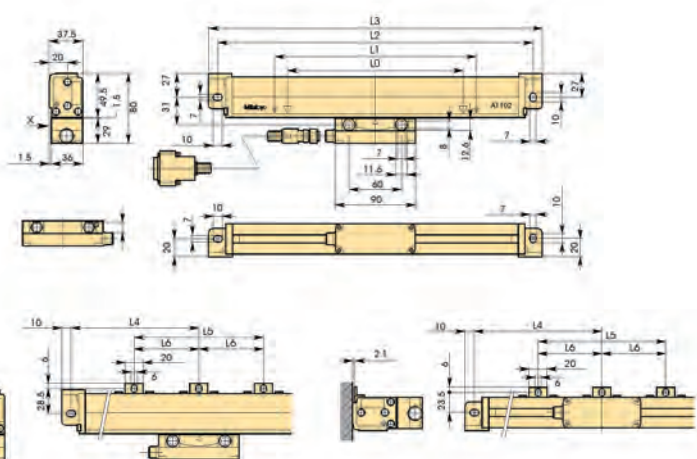
Удлинительный кабель

Условные обозначения

- L0 Эффективный диапазон
- L1 Диапазон перемещения
- L2-L3 Интервал установки
- L4 Полная длина
- L5-L6 Позиция опорного кронштейна



См. подробное описание в брошюре по системам цифровой индикации.



ЛИНЕЙНЫЕ ШКАЛЫ DRO AT113

Серия 539 - герметичный инкрементный тип – тонкие

Эти линейные шкалы предназначены для установки в ограниченном пространстве

- Стеклошальная шкала - ноль не кодирован
- Коэффициент температурного расширения $(8 \pm 1) \times 10^{-6}/K^{-1}$
- Для подключения к цифровому счетчику используется армированный коррозионно-стойкий кабель

Спецификация

Погрешность	(5+5L/1000) мкм L = Эффективный диапазон (мм)
Выходная форма волны	Два синусоидальных сигнала со сдвигом по фазе на 90° (2Vpp)
Макс. скорость перемещения	120 М/мин
Период сигнала	20 мкм
Опорные точки шкалы	каждые 50 мм
Уровень защиты от пыли/воды	IP53
Рабочая температура	от 0°C до 45°C
Источник питания	5В DC ± 10%

Опциональные аксессуары

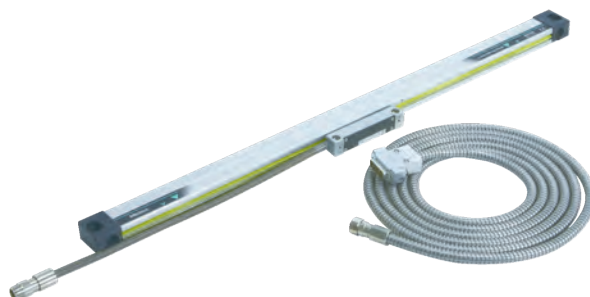
№	Описание
09AAA033A	Удлинительный кабель, 2 м
09AAA033B	Удлинительный кабель, 5 м
09AAA033C	Удлинительный кабель, 7 м
174-147D	Счетчик KLD-214 для линейных шкал
174-183D	Счетчик KA-212 для линейных шкал
174-185D	Счетчик KA-213 для линейных шкал

Условные обозначения

- L0 Эффективный диапазон
- L1 Диапазон перемещения
- L2-L3 Интервал установки
- L4 Полная длина
- L5-L7 Положение опорного кронштейна

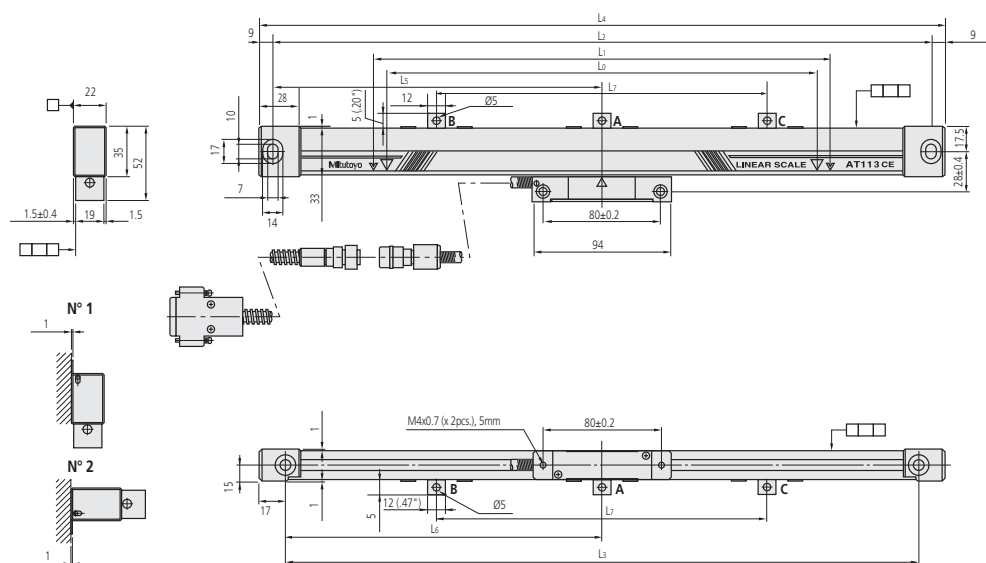


См. подробное описание в брошюре по системам цифровой индикации.



539-201-30

№	Длина кабеля [м]	Эффективный диапазон	L ¹ [мм]	L ² [мм]	L ³ [мм]	L ⁴ [мм]	L ⁵ [мм]	L ⁶ [мм]	L ⁷ мм	Масса, [кг]
539-201-30	3,5	100 мм	120	258	242	276				0,9
539-202-30	3,5	150 мм	170	308	292	326				
539-203-30	3,5	200 мм	220	358	342	376				
539-204-30	3,5	250 мм	270	408	392	426				
539-205-30	3,5	300 мм	330	468	452	486				
539-206-30	3,5	350 мм	380	518	502	536				
539-207-30	3,5	400 мм	430	568	552	586				
539-208-30	3,5	450 мм	480	618	602	636				
539-209-30	3,5	500 мм	540	678	662	696	339	331		
539-211-30	3,5	600 мм	640	778	762	796	389	381		1,3
539-213-30	3,5	700 мм	740	878	862	896	439	431		1,3
539-215-30	3,5	800 мм	840	978	962	996	489	481		1,4
539-216-30	3,5	900 мм	940	1078	1062	1096	539	531		1,4
539-217-30	5	1000 мм	1040	1178	1162	1196	589	581		1,9
539-218-30	5	1100 мм	1140	1278	1262	1296			430	1,9
539-219-30	5	1200 мм	1240	1378	1362	1396			460	2
539-220-30	5	1300 мм	1340	1478	1462	1496			490	2,2
539-221-30	5	1400 мм	1440	1578	1562	1596			530	2,2
539-222-30	5	1500 мм	1540	1678	1662	1696			560	2,2



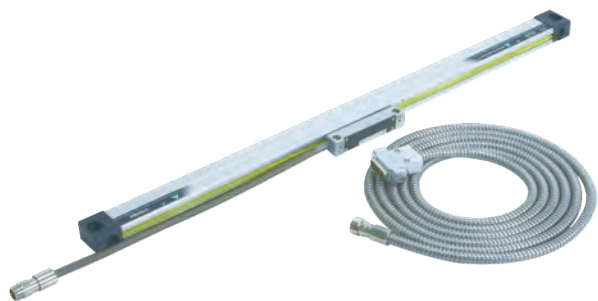
№1-№2 Вариант установки

ВЫСОКОТОЧНЫЕ ЛИНЕЙНЫЕ ШКАЛЫ DRO AT113

Серия 539 - герметичный инкрементный тип – тонкие - с высокой повторяемостью

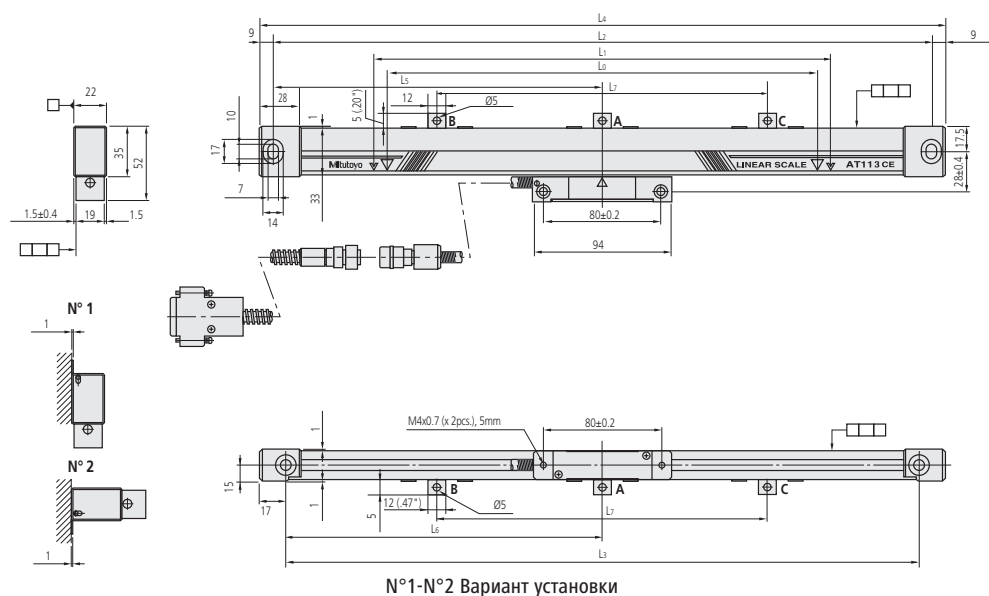
Эти линейные шкалы предназначены для установки в ограниченном пространстве

- Стеклошальная шкала - ноль не кодирован
- Коэффициент температурного расширения $(8 \pm 1) \times 10^{-6}/K^{-1}$
- Для подключения к цифровому счетчику используется армированный коррозионно-стойкий кабель



539-201-40

№	Длина кабеля [м]	Эффективный диапазон	L ¹ [мм]	L ² [мм]	L ³ [мм]	L ⁴ [мм]	L ⁵ [мм]	L ⁶ [мм]	L ⁷ мм	Масса, [кг]
539-201-40	3,5	100 мм	120	258	242	276				0,9
539-202-40	3,5	150 мм	170	308	292	326				
539-203-40	3,5	200 мм	220	358	342	376				
539-204-40	3,5	250 мм	270	408	392	426				
539-205-40	3,5	300 мм	330	468	452	486				
539-206-40	3,5	350 мм	380	518	502	536				
539-207-40	3,5	400 мм	430	568	552	586				
539-208-40	3,5	450 мм	480	618	602	636				
539-209-40	3,5	500 мм	540	678	662	696	339	331		
539-211-40	3,5	600 мм	640	778	762	796	389	381		1,3
539-213-40	3,5	700 мм	740	878	862	896	439	431		1,3
539-214-40	3,5	750 мм	780	918	902	936	459	451		1,4
539-216-40	3,5	900 мм	940	1078	1062	1096	539	531		1,4
539-217-40	5	1000 мм	1040	1178	1162	1196	589	581		1,9
539-218-40	5	1100 мм	1140	1278	1262	1296			430	1,9
539-219-40	5	1200 мм	1240	1378	1362	1396			460	2
539-220-40	5	1300 мм	1340	1478	1462	1496			530	2,2
539-221-40	5	1400 мм	1440	1578	1562	1596			530	2,2
539-222-40	5	1500 мм	1540	1678	1662	1696			560	2,2



Спецификация

Погрешность	(3+3L/1000) мкм L = Эффективный диапазон (мм)
Макс. скорость перемещения	120 М/мин
Период сигнала	20 мкм
Опорные точки шкалы	каждые 50 мм
Уровень защиты от пыли/воды	IP53
Рабочая температура	от 0°C до 45°C
Источник питания	5В DC ± 10%

Оptionальные аксессуары

№	Описание
09AAA033A	Удлинительный кабель, 2 м
09AAA033B	Удлинительный кабель, 5 м
09AAA033C	Удлинительный кабель, 7 м
174-147D	Счетчик KLD-214 для линейных шкал
174-183D	Счетчик KA-212 для линейных шкал
174-185D	Счетчик KA-213 для линейных шкал

Условные обозначения

- L0 Эффективный диапазон
- L1 Диапазон перемещения
- L2-L3 Интервал установки
- L4 Полная длина
- L5-L7 Положение опорного кронштейна



См. подробное описание в брошюре по системам цифровой индикации.

ВЫСОКОТОЧНЫЕ ЛИНЕЙНЫЕ ШКАЛЫ DRO AT112



Спецификация

Погрешность	(3+3L/1000) мкм L = Эффективный диапазон (мм)
Выходная форма волны	Два синусоидальных сигнала со сдвигом по фазе на 90° (2Vpp)
Макс. скорость перемещения	до 72 м/мин
Период сигнала	20 мкс
Опорные точки шкалы	каждые 50 мм
Уровень защиты от пыли/воды	IP53
Рабочая температура	от 0°C до 45°C
Источник питания	5В DC ± 10%
Комплектация	Набор для установки

Серия 539 - герметичный инкрементный тип - супертонкие - с высокой повторяемостью

- Очень компактная конструкция
- Стеклоплатная шкала - Ноль не кодирован
- Коэффициент расширения $(8 \pm 1) \times 10^{-6}/K^{-1}$
- Для подключения к цифровому счетчику используется армированный коррозионно-стойкий кабель



Опциональные аксессуары

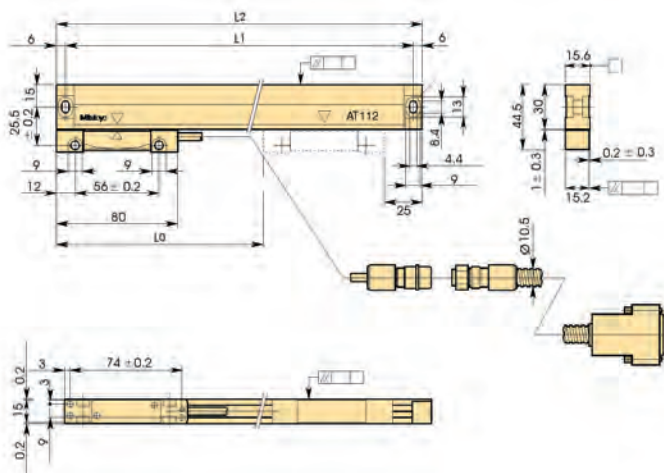
№	Описание
09AAA033A	Удлинительный кабель, 2 м
09AAA033B	Удлинительный кабель, 5 м
09AAA033C	Удлинительный кабель, 7 м
174-147D	Счетчик KLD-214 для линейных шкал
174-183D	Счетчик KA-212 для линейных шкал
174-185D	Счетчик KA-213 для линейных шкал



См. подробное описание в брошюре по системам цифровой индикации.

Высокая точность

№	Длина кабеля [м]	Эффективный диапазон	L ¹ [мм]	L ² [мм]	Масса, [кг]
539-251-10	3	50 мм	143	155	0,72
539-252-10	3	70 мм	163	175	0,74
539-253-10	3	120 мм	213	225	0,8
539-254-10	3	170 мм	263	275	0,85
539-255-10	3	220 мм	313	325	0,9
539-256-10	3	270 мм	363	375	0,95
539-257-10	3	320 мм	413	425	1
539-258-10	3	370 мм	463	475	1,05
539-259-10	3	420 мм	513	525	1,1
539-260-10	3	470 мм	563	575	1,15
539-261-10	3	520 мм	613	625	1,2
539-262-10	3	570 мм	663	675	1,25
539-263-10	3	620 мм	713	725	1,3
539-264-10	3	670 мм	763	775	1,35
539-265-10	3	720 мм	813	825	1,4
539-266-10	3	770 мм	863	875	1,45
539-267-10	3	820 мм	913	925	1,5
539-268-10	3	920 мм	1013	1025	1,56
539-269-10	3	1020 мм	1113	1125	1,62

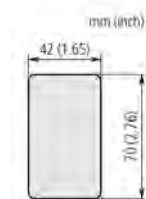


Условные обозначения
 L0 Эффективный диапазон
 L1 Интервал креплений
 L2 Общая длина

ЛИНЕЙНЫЕ ШКАЛЫ DRO AT181 - плунжерный тип

Серия 539 - Инкрементальный герметичный плунжерный тип

- Особый тип для гибочных прессов и шлифовальных станков
- Коэффициент расширения $8 \times 10^{-6}/K^{-1}$



Стандартная точность

№	Длина кабеля [м]	Эффективный диапазон	L ¹ [мм]	L ² [мм]	L ³ [мм]	Масса, [кг]
539-302	3	150 мм	180	305	320	1,9
539-303	3	200 мм	230	355	370	2,1
539-304	3	250 мм	280	405	420	2,3
539-305	3	300 мм	330	455	470	2,5
539-306	3	350 мм	380	505	520	2,7
539-307	3	400 мм	430	555	570	2,9
539-309	3	500 мм	530	655	670	3,3
539-310	3	550 мм	580	705	720	3,5
539-311	3	600 мм	630	755	770	3,7

Спецификация

Погрешность	Стандартный режим: (5+5L/1000) мкм Высокоточный режим: (3+3L/1000) мкм L = Эффективный диапазон измерений (мм)
Выходная форма волны	Два синусоидальных сигнала со сдвигом по фазе на 90° (2Vpp)
Макс. скорость перемещения	до 50 м/мин
Период сигнала	20 мкм
Опорные точки шкалы	каждые 50 мм
Уровень защиты от пыли/воды	IP54
Рабочая температура	от 0°C до 45°C
Источник питания	5В DC ± 10%

Оptionальные аксессуары

№	Описание
09AAA033A	Удлинительный кабель, 2 м
09AAA033B	Удлинительный кабель, 5 м
09AAA033C	Удлинительный кабель, 7 м
174-147D	Счетчик KLD-214 для линейных шкал
174-183D	Счетчик KA-212 для линейных шкал
174-185D	Счетчик KA-213 для линейных шкал



См. подробное описание в брошюре по системам цифровой индикации.

ЛИНЕЙНЫЕ ШКАЛЫ DRO AT116

Серия 539 - герметичный инкрементный тип – тонкие



- Подходит для фрезерных станков, столов XY, фиксаторов и т.д.
- Стеклошальная шкала - ноль не кодирован
- Коэффициент расширения $(8 \pm 1) \times 10^{-6}/K^{-1}$
- Для подключения к цифровому счетчику используется армированный коррозионно-стойкий кабель

Спецификация

Погрешность	(5+5L/1000) мкм L = Эффективный диапазон (мм)
Выходная форма волны	Два синусоидальных сигнала со сдвигом по фазе на 90° (2Vpp)
Макс. скорость перемещения	до 50 м/мин
Период сигнала	20 мкм
Опорные точки шкалы	каждые 50 мм
Уровень защиты от пыли/воды	IP53
Рабочая температура	от 0°C до 45°C
Источник питания	5В DC \pm 10%

Опциональные аксессуары

№	Описание
09AAA720A	2 м кабель для AT115, армированный
09AAA720B	5 м кабель для AT115, армированный
09AAA720C	Кабель, для линейных шкал 7 м
174-147D	Счетчик KLD-214 для линейных шкал
174-183D	Счетчик KA-212 для линейных шкал
174-185D	Счетчик KA-213 для линейных шкал



Удлинительный кабель

Условное обозначение
 L0 Диапазон измерений
 L1 Диапазон перемещений
 L2-L3 Интервал установки
 L4 Полная длина
 L5-L7 Положение опорного кронштейна

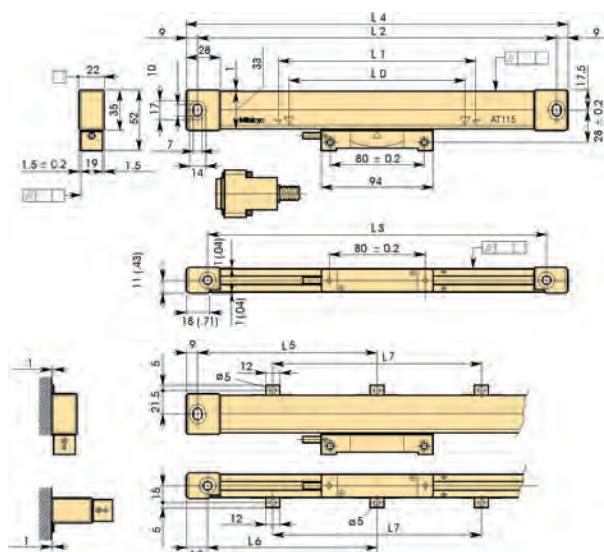


См. подробное описание в брошюре по системам цифровой индикации.



539-271-30

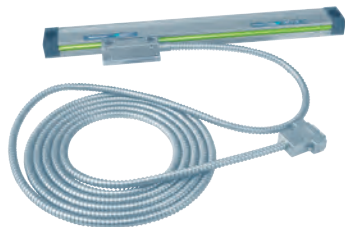
№	Длина кабеля [м]	Эффективный диапазон	L1 [мм]	L2 [мм]	L3 [мм]	L4 [мм]	L5 [мм]	L6 [мм]	L7 [мм]	Масса [г]
539-271-30	3,5	100 мм	120	258	242	276				550
539-272-30	3,5	150 мм	170	308	292		326			600
539-273-30	3,5	200 мм	220	358	342	376				700
539-274-30	3,5	250 мм	270	408	392	426				800
539-275-30	3,5	300 мм	330	468	452	486				900
539-276-30	3,5	350 мм	380	518	502	536				1000
539-277-30	3,5	400 мм	430	568	552	586				1050
539-278-30	3,5	450 мм	480	618	602	636				1150
539-279-30	3,5	500 мм	540	678	662	696	339	331		1250
539-281-30	3,5	600 мм	640	778	762	796	389	381		1450
539-283-30	3,5	700 мм	740	878	862	896	439	431		1600
539-284-30	3,5	750 мм	780	918	902	936	459	451		1700
539-285-30	3,5	800 мм	840	978	962	996	489	481		1800
539-286-30	3,5	900 мм	940	1078	1062	1096	539	531		1950
539-287-30	5	1000 мм	1040	1178	1162	1196	589	581		2350
539-288-30	5	1100 мм	1140	1278	1262	1296			430	2500
539-289-30	5	1200 мм	1240	1378	1362	1396			460	2700
539-290-30	5	1300 мм	1340	1478	1462	1496			490	2850
539-291-30	5	1400 мм	1440	1578	1562	1596			530	3050
539-292-30	5	1500 мм	1540	1678	1662	1696			560	3250



ЛИНЕЙНЫЕ ШКАЛЫ DRO ABS AT715

Серия 539 – герметичный тип с абсолютной шкалой - степень защиты IP 67 - средний тип - специально для новых и старых станков с ручным управлением

Эта линейная шкала основана на электромагнитном принципе, таким образом обеспечивая высокую степень защиты IP, а также снимает необходимость задания референтной (нулевой) точки каждый раз после включения питания.



Спецификация

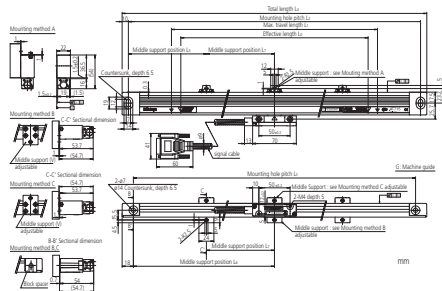
Погрешность	от 100 до 500 мм ±5 мкм от 600 до 1800 мм ±7 мкм от 2000 до 3000 мм ±10 мкм
Макс. скорость перемещения	50 м/мин
Период сигнала	20 мкм
Метод измерения	Система, основанная на электромагнитной индукции
Рабочая температура	0-45 °C
Источник питания	5В DC ± 10%

Оptionальные аксессуары

№	Описание
09AAB674A	Удлинительный кабель, 2 м, для AT715
09AAB674B	Удлинительный кабель, 5 м, для AT715
09AAB674C	Удлинительный кабель, 7 м, для AT715
174-147D	Счетчик KLD-214 для линейных шкал
174-183D	Счетчик KA-212 для линейных шкал
174-185D	Счетчик KA-213 для линейных шкал

№	Длина кабеля [м]	Эффективный диапазон	L ¹ [мм]	L ² [мм]	L ³ [мм]	L ⁴ [мм]	L ⁵ [мм]	L ⁶ [мм]	L ⁷ мм [mm]	L ⁸ [мм]
539-801	3,5	100 мм	120	258	242	278				
539-802	3,5	150 мм	170	308	292	328				
539-803	3,5	200 мм	220	358	342	378				
539-804	3,5	250 мм	270	408	392	428				
539-805	3,5	300 мм	330	468	452	488				
539-806	3,5	350 мм	380	518	502	538				
539-807	3,5	400 мм	430	568	552	588				
539-808	3,5	450 мм	480	618	602	638				
539-809	3,5	500 мм	540	678	662	698	339	331		
539-811	3,5	600 мм	640	778	762	798	389	381		
539-813	3,5	700 мм	740	878	862	898	439	431		
539-814	3,5	750 мм	780	918	902	938	459	451		
539-815	3,5	800 мм	840	978	962	998	489	481		
539-816	3,5	900 мм	940	1078	1062	1098	539	531		
539-817	5	1000 мм	1040	1178	1162	1198	589	581		
539-818	5	1100 мм	1140	1278	1262	1298	639	631	430	
539-819	5	1200 мм	1240	1378	1362	1398	689	681	460	
539-820	5	1300 мм	1340	1478	1462	1498	739	731	490	
539-821	5	1400 мм	1440	1578	1562	1598	789	781	520	
539-822	5	1500 мм	1540	1678	1662	1698	839	831	550	
539-823	5	1600 мм	1640	1778	1762	1798	889	881	580	215
539-824	5	1700 мм	1740	1878	1862	1898	939	931	610	230
539-825	5	1800 мм	1840	1978	1962	1998	989	981	640	280
539-860	5	2000 мм	2040	2178	2162	2198	1039	1031	670	
539-861	5	2200 мм	2240	2378	2362	2398	1089	1081	700	
539-862	7	2400 мм	2440	2578	2562	2598	1139	1131	730	
539-863	7	2500 мм	2540	2678	2662	2698	1189	1181	760	
539-864	7	2600 мм	2640	2778	2762	2798	1239	1231	790	
539-865	7	2800 мм	2840	2978	2962	2998	1289	1281	820	
539-866	7	3000 мм	3040	3178	3162	3198	1339	1331	850	

Удлинительный кабель длиной 2 м для сигнального кабеля длиной 5 м (с эффективной длиной 2400-3000 мм), что в общей сложности составляет 7 м!



Условные обозначения

- L0 Эффективный диапазон
- L1 Диапазон перемещения
- L2-L4 Устанавливаемое межосевое расстояние
- L5-L8 Поддержка средних положений



См. подробное описание в брошюре по системам цифровой индикации.

Универсальный счетчик КА-200

Серия 174 - цифровой счетчик для линейных шкал

Этот счетчик отображает данные, передаваемые с линейной шкалы.

КА-счетчик предлагает Вам следующие преимущества:

- Может быть использован как «стандартный счетчик» или «счетчик для токарных станков» при изменении соответствующих параметров.
- Уменьшенные габариты и вес, многофункциональность.
- Дополнительный дисплей для удобства эксплуатации.
- Ввод текстовых данных через дополнительный USB-интерфейс.
- Интерфейс RS-232C (опционально) позволяет подключить счетчик к ПК и принтеру.



174-185D

№	Система координат	Масса
174-183D	2	1,25 кг
174-185D	3	1,33 кг

Функции	Серия 174 - цифровой счетчик для линейных шкал
Установка нуля	●
Предустановка	●
Отображение диаметра	●
1/2 цены деления	●
переключение мм/дюйм	●
Обработка последовательности отверстия	●
Опорные точки шкалы	●
Компенсация линейной ошибки	●
Механическая обработка к нулю (инкрементный режим)	●
Добавление значений от 2 осей	●
Система переключения координат	●
Сообщение об ошибке	●
Отключение ненужных младших разрядов	●
Выбор направления измерений	●
Резервная память	●
Точечная обработка	●
Настройка разрешения	●
Сглаживание	●

Спецификация

Отображение данных	7-сегментный, 8-значный + знак + светодиодный дисплей с 8 символами
Размеры (ДхШхВ)	300 x 70 x 167 мм мм
Разрешение	С сериями AT100: 0,05 - 0,0001 мм С AT715: 0,01 - 0,001 мм
Рабочая температура	от 0°C до 45°C
Источник питания	100-240В-АС, 50/60 Гц
Макро-функции	Сверление по пазу и фрезерование по кругу
Главные особенности	Отображение скорости подачи; функция обработки на конус; информация по режущему инструменту; многоточечная компенсация; функция диагностики шкал; функция вычислений
Вывод данных (опционально)	RS-232C / USB

Опциональные аксессуары

№	Описание
06AET993	Блок кодирования RS 232 C
06ACF941	Кабель нагрузка/ноль
937179T	Ножной переключатель для SPC

* только совместно с линейной шкалой AT1xx

Счетчик DRO KLD200

Серия 174

Счетчик KLD200 является устройством отображения одной оси линейной шкалы с выводом сигнала ограничения.

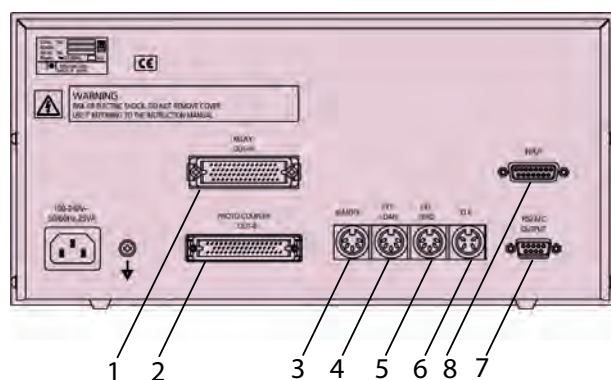
KLD200 предлагает Вам следующие преимущества:

- Счетчик предназначен для сигнализации, когда значение смещения линейной шкалы и установленное предельное значение совпадают.
- Доступно 2 варианта установок пределов: двухэтапный и четырехэтапный.
- Идеален для контроля вертикального положения на электроэрозионных или шлифовальных станках.
- Может быть подключен к компьютеру или секвенсору через интерфейс RS-232C или выход сигнала ограничения (стандартная функция).
- Подключаемые линейные шкалы: AT103/AT112/AT113/AT116/AT181/AT715.



174-147

№	Масса, [кг]	Описание
174-147D	3	Выход сигнала с 4-х ступенчатым ограничением
174-146D	3	Выход сигнала с 2-ступенчатым ограничением



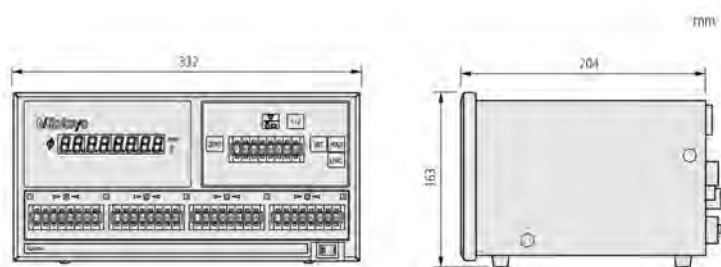
Спецификация

Разрешение	0,001 мм (Диапазон индикации: от -9999,999 мм до +99999,999 мм)
	0,005 мм (Диапазон индикации: от -9999,995 мм до +99999,995 мм)
Входные порты шкалы	1
Источник питания	100-120В/200-240В AC, 50/60 Гц
Отображение данных	9-разрядный со знаком [-], светодиодный

Оptionальные аксессуары

№	Описание
965004	Внешний переключатель нагрузки RS 232 C
937328	Внешний блок загрузки 3 оси
936553	Внешняя "нулевая коробка" 3 оси

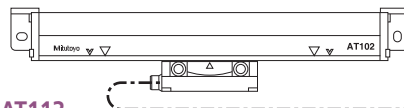
1. Выходной сигнал реле
2. Выходной сигнал оптопары
3. Вход удаленного сигнала
4. Вход сигнала внешней нагрузки
5. Вход сигнала внешней установки на ноль
6. Вход сенсорного сигнала
7. Интерфейс RS-232C
8. Входной сигнал линейной шкалы



Гид по выбору удлинителей кабелей DRO

Серия 0944

AT103



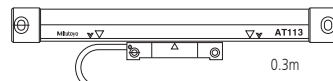
1

2

2m / 5m / 7m

3m / 5m / 7m / 10m / 15m

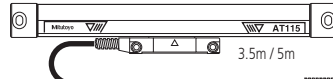
AT113



2m / 5m / 7m

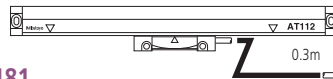
3m / 5m

AT116



2m / 5m / 7m

AT112



2m / 5m / 7m

3m

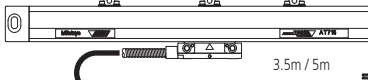
AT181



2m / 5m / 7m

3m

AT715



2m / 5m / 7m

Руководство по выбору удлинительного кабеля



Счетчик КА



Счетчик KDL

Обзор системы линейных шкал ЧПУ

	Шкала (№)	Исходная точка	Функция ABSOLUTE	Шаг сетки осн. шкалы	Шаг выход. сигнала	Сигнальный блок	Число делит.	Разрешение	Максимальная скорость отклика	Мин. интервал кромки						
Отдельные линейные шкалы	ST36B ST36C (ST36A) (ST36D)	○	×	8мкм	4мкм	– (PSU-200)	400	0.01мкм	70мм/с	125нс						
							200	0.02мкм	150мм/с							
							80	0.05мкм	260мм/с							
							40	0.1мкм	720мм/с							
	ST24B ST24C	○	×	20мкм	10мкм	–	200	0.05мкм	360мм/с	125нс						
							100	0.1мкм	720мм/с	250нс						
							20	0.5мкм	1200мм/с							
	ST46-EZA	○	×	20мкм	20мкм	–	40	0.1мкм	1800мм/с	50нс						
							20	0.5мкм	2600мм/с							
							20	1мкм	2600мм/с							
	ST422	○	×	40мкм	40мкм	–	200	0.2мкм	1500мм/с	125нс						
							80	0.5мкм	3600мм/с							
							40	1мкм	5000мм/с	250нс						
							8	5мкм	5000мм/с							
	ABS ST700 Компакт. тип	–	○	3.072мм	3.072мм	–	30720	0.1мкм	5000мм/с	–						
Линейные шкалы для монтажа	AT103 AT113 AT112-F AT181	○	×	20мкм	20мкм	PSU-200	200	0.1мкм	800мм/с	125нс						
							100	0.2мкм	1600мм/с							
							80	0.25мкм	2000мм/с							
							40	0.5мкм								
							20	1мкм								
							10	2мкм								
							8	2.5мкм								
	AT402E	○	△	20мкм	20мкм	–	–	–	2000мм/с	1Вп-п дифференц. синус. волна						
							AT211	○	×	20мкм	20мкм	–	200	0.1мкм	710мм/с	125нс
													100	0.2мкм	1400мм/с	
													40	0.5мкм	2000мм/с	
													20	1мкм		
	8	2.5мкм														
	4	5мкм														
	AT203	○	×	20мкм	20мкм	–	200	0.1мкм	333мм/с	250нс						
40							0.5мкм	1833мм/с								
20							1мкм	2000мм/с								
ABS AT500	–	○	20мкм	20мкм	–	4096	0.005мкм	2500мм/с*1	–							
						400	0.05мкм									
ABS AT300	–	○	20мкм	20мкм	–	400	0.05мкм	2000мм/с	–							

*1 Максимальная скорость отклика H типа с разрешением 0.005мкм составляет 1200мм/с.

ЛИНЕЙНЫЕ ШКАЛЫ ДЛЯ ЧПУ AT402E



Спецификация

Погрешность	от 140 до 540 мм ±2 мкм от 640 до 940 мм ±3 мкм от 1040 до 3040 ±3 мкм/м
Макс. скорость перемещения	более 120 м/мин
Период сигнала	20 мкм
Выходная форма волны	Два синусоидальных сигнала со сдвигом по фазе на 90° (1Vpp) Дифференциальные (RS-485)
Рабочая температура	от 0°C до 45°C
Источник питания	5В DC ± 10%

Серия 539 - герметичный инкрементный тип - с кодировкой нуля - стандартные – быстрая скорость перемещения

Тип с высокой виброзащитой (20G) и защитой от встряски (40G).

- шаг решетки 20 мкм
- выходной сигнал 1Vpp
- кодировка нуля каждые 20 мкм
- рекомендуемое разрешение 1мкм - 0,5мкм

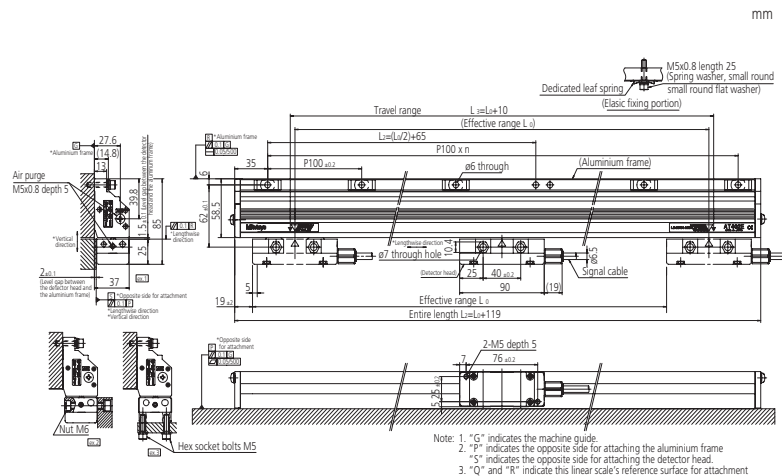
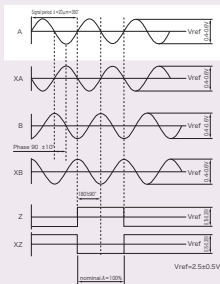


Оptionальные аксессуары

№	Описание
09AAC071A	Сигнальный кабель типа А, 1 м /AT402E
09AAC071B	Сигнальный кабель типа А, 3 м /AT402E
09AAC071C	Сигнальный кабель типа А, 6 м /AT402E
09AAC071D	Сигнальный кабель типа А, 9 м /AT402E
09AAC079A	Сигнальный кабель типа В, 1 м /AT402E
09AAC079B	Сигнальный кабель типа В, 3 м /AT402E
09AAC079C	Сигнальный кабель типа В, 9 м /AT402E
09AAC079D	Сигнальный кабель типа В, 9 м /AT402E
09AAC073A	Сигнальный кабель типа С, 1 м /AT402E
09AAC073B	Сигнальный кабель типа С, 3 м /AT402E
09AAC073C	Сигнальный кабель типа С, 6 м /AT402E
09AAC073D	Сигнальный кабель типа С, 9 м /AT402E

Без кабеля (-00)

№	Эффективный диапазон	L ¹ [мм]	L ² [мм]	L ³ [мм]
539-371-00	140 мм	259	135	150
539-373-00	240 мм	359	185	250
539-374-00	340 мм	459	235	350
539-375-00	440 мм	559	285	450
539-376-00	540 мм	659	335	550
539-377-00	640 мм	759	385	650
539-378-00	740 мм	859	435	750
539-379-00	840 мм	959	485	850
539-380-00	940 мм	1059	535	950
539-381-00	1040 мм	1159	585	1050
539-382-00	1140 мм	1259	635	1150
539-383-00	1240 мм	1359	685	1250
539-384-00	1340 мм	1459	735	1350
539-385-00	1440 мм	1559	785	1450
539-386-00	1540 мм	1659	835	1550
539-387-00	1640 мм	1759	885	1650
539-388-00	1740 мм	1859	935	1750
539-389-00	1840 мм	1959	985	1850
539-390-00	2040 мм	2159	1085	2050
539-391-00	2240 мм	2359	1185	2250
539-392-00	2440 мм	2559	1285	2450
539-393-00	2640 мм	2759	1385	2650
539-394-00	2840 мм	2959	1485	2850
539-395-00	3040 мм	3159	1585	3050



ЛИНЕЙНЫЕ ШКАЛЫ ДЛЯ ЧПУ AT203

Серия 539 - герметичный инкрементный тип - стандартные – быстрая скорость перемещения – увеличенная длина

- Погрешность : от 100 до 1500 мм ± 3 мкм
- от 1600 до 3040 мм ± 5 мкм
- от 3250 до 6000 мм ± 10 мкм
- Защита от IP 53 до IP 64

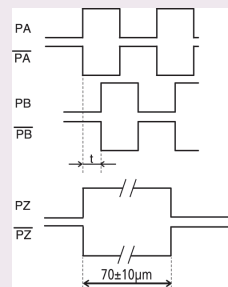


№
AT 203



Спецификация

Погрешность	0,1-1,5 м: (3+3L/1000) мкм 1,6-3 м: (5+5L/1000) мкм 3,25-6 м: (5+8L/1000) мкм L = эффективный диапазон, мм
Макс. скорость перемещения	до 120 м/мин
Опорные точки шкалы	каждые 50 мм
Длина кабеля	5 м
Выходная форма волны	Два сигнала со сдвигом по фазе на 90° (RS422) Дифференциальный линейный привод
Разрешение	0,1; 0,5; 1
Источник питания	5В DC $\pm 10\%$



ЛИНЕЙНЫЕ ШКАЛЫ ДЛЯ ЧПУ AT211

Серия 539 - герметичный инкрементный тип - тонкие - быстрая скорость перемещения - с высокой повторяемостью

- Шаг шкалы 20 мкм – прямоугольный выходной сигнал (RS 422)
- разрешение 1 - 0,5 мкм
- высокая скорость перемещения
- Точность – стандартный тип: от 100 до 1500 мм ± 3 мкм
- Точность - высокая повторяемость от 100 до 1500 мм ± 2 мкм
- Защита от IP 53 до IP 64 (при подключении компрессора)



AT211A

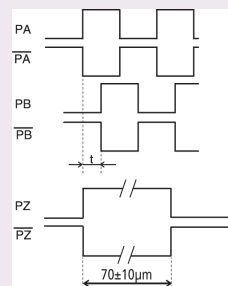


AT211B



Спецификация

Погрешность	0,1-0,5 м: (3+3L/1000) мкм (стандартный режим); (2+2L/1000) мкм (высокоточный режим); 0,5-1,5 м: (3+3L/1000) мкм L = эффективный диапазон, мм
Макс. скорость перемещения	до 120 м/мин
Период сигнала	20 мкм
Разрешение	0,1; 0,5; 1 мкм
Выходная форма волны	Два сигнала со сдвигом по фазе на 90° (RS422) Адаптер-усилитель дифференциальной линии
Источник питания	5В DC $\pm 10\%$



См. подробное описание в брошюре по ЧПУ-шкалам.

ЛИНЕЙНЫЕ ШКАЛЫ ABS ДЛЯ ЧПУ АТ300

Спецификация

Погрешность	от 100 до 1500 мм (3+3L/1000) мкм от 1600 до 3000 мм (5+5L/1000) мкм L = Эффективный диапазон (мм)
Макс. скорость перемещения	до 120 м/мин
Разрешение	0,05 мкм
Период сигнала	20 мкм
Источник питания	5В DC ± 10%



См. подробное описание в брошюре по ЧПУ-шкалам.

Серия 539 - герметичный абсолютный тип - стандартный размер

Эта герметичная линейная шкала ABSOLUTE дает Вам очень прецизионное разрешение до 0,05мкм.

АТ300 предлагает Вам следующие преимущества:

- Вы можете подключить ее напрямую с ЧУ-станками.
- ABS АТ303: Поддерживается серийный интерфейс Mitutoyo.
- ABS АТ343: Поддерживается серийный высокоскоростной интерфейс Mitsubishi Electric.
- ABS АТ353: Поддерживается серийный высокоскоростной интерфейс Fanuc.
- Установочные размеры можно уточнить в Mitutoyo - пожалуйста связывайтесь.



АТ300

АБСОЛЮТНЫЕ ЛИНЕЙНЫЕ ABS ДЛЯ ЧПУ АТ500

Спецификация

Погрешность	Модель S: (3+3L/1000) мкм Модель H: (2+2L/1000) мкм Модель E: (2+2L/1000) мкм L = Эффективный диапазон (мм)
Макс. скорость перемещения	Модель S: 150 м/мин Модель H: 72 м/мин Модель E: 72/150 м/мин 0,05/0,005 мкм
Разрешение	Модель АТ5_5: 0,005 мкм Модель АТ5_3: 0,05 мкм Модель АТ5__Е: 0,05 /0,005 мкм
Период сигнала	20 мкм
Источник питания	5В DC ± 10%



См. подробное описание в брошюре по ЧПУ-шкалам.

Серия 539 - герметичный тип с абсолютной шкалой - тонкие

Эта герметичная линейная шкала ABSOLUTE дает Вам очень прецизионное разрешение до 0,05мкм.

АТ500 предлагает Вам следующие преимущества:

- Вы можете подключать ее напрямую к ЧУ-станкам.
- ABS АТ505/АТ503: Поддерживается серийный интерфейс Mitutoyo.
- ABS АТ545/АТ543: Поддерживается серийный высокоскоростной интерфейс Mitsubishi Electric.
- ABS АТ555/АТ553: Поддерживается серийный высокоскоростной интерфейс Fanuc.
- Вы имеете 2 модели на выбор:
 - SC : высокая жесткость
 - HC : высокая точность.
- Установочные размеры можно уточнить в Mitutoyo - пожалуйста свяжитесь с нами.



АТ553-НС

АТ553-SC

№
АТ500

ЛИНЕЙНЫЕ ШКАЛЫ ЧПУ ABS AT1100

Серия 579 - Электромагнитные индукционные абсолютные шкалы

Эта линейная шкала работает по уникальной технологии Mitutoyo, основанной на принципе электромагнитной индукции, что обеспечивает отличную устойчивость к маслу и воде по сравнению с оптическими шкалами. ABS AT1100 - высоконадежная шкала для станков с ЧПУ, подходящая для работы в жестких производственных условиях в цехе.

- Высокая производительность шкал ABS AT1100 дополнительно обеспечивается инновационной формой и расположением направляющей для считывающего устройства в алюминиевой раме, а также наличием уплотнителя в направляющей для экстремальной защиты от СОЖ.



№
ABS AT1100

ЛИНЕЙНЫЕ ШКАЛЫ ДЛЯ ЧПУ ST24

Серия 579 - Открытые линейные шкалы с выводом синусоидальных и прямоугольных волн

Эта линейная шкала стандартного типа дает Вам максимальную скорость отклика до 1200мм/с. AT500 предлагает Вам следующие преимущества:

- Устройство оснащено светодиодным индикатором, сигнализирующим о превышении скорости и нарушениях синусоидального сигнала.
- Установочные размеры доступны в Mitutoyo - пожалуйста свяжитесь с нами.



ST24

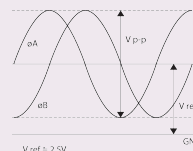
ABSOLUTE®

Спецификация

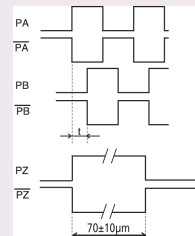
Метод детектирования	Электромагнитная индукция
Разрешение	0,05 мкм
Максимальный эффективный диапазон	3040 мм
Сечение	85 x 37 мм
Погрешность	3+5L/1000) мкм L= 140 до 2040 мм (5+5L/1000) мкм L= 2240 до 3040 мм
Скорость отклика	3 м/с
Совместимые интерфейсы	Последовательный интерфейс FANUC Corporation's Высокоскоростной последовательный интерфейс Mitsubishi Electric Corporation's

Спецификация

Погрешность	10 - 300 мм ±1 мкм 350 - 500 мм ±2 мкм 600 - 1000 мм ±3 мкм 1100 - 3000 мм ±3 мкм/м
Макс. скорость перемещения	До 1200 мм/с
Опорные точки шкалы	10 - 80 мм центральная точка шкалы 100 - 3000 мм каждые 50 мм
Разрешение	0,05; 0,1; 0,5; 1 мкм
Выходная форма волны	Два синусоидальных сигнала, сдвинутых по фазе на 90° (2Vpp) Два прямоугольных сигнала, сдвинутых по фазе на 90° (RS422) Линейный формирователь
Период сигнала	10 мкм
Источник питания	5В DC ± 10%



Модель С



Модель В/С

ЛИНЕЙНЫЕ ШКАЛЫ С ЧПУ ST36

Серия 579 - Открытые шкалы с синусоидальным и прямоугольным выходным сигналом

Эта высокоточная портативная модель с высоким разрешением разработана для наружной установки.

ST36 предлагает Вам следующие преимущества:

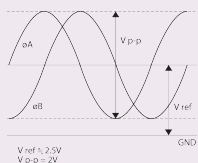
- Высокая надежность со стабильным выводом сигнала.
- Вывод двухфазного синусоидального (шаг 4мкм) и двухфазного прямоугольного сигналов одновременно.
- По умолчанию оснащен компактным интерфейсным блоком.
- Установочные размеры доступны от Mitutoyo - пожалуйста связывайтесь.



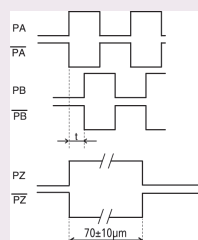
ST36

Спецификация

Погрешность	10 - 300 мм $\pm 0,5$ мкм 350 - 500 мм ± 1 мкм 600 - 1000 мм ± 2 мкм 1100 - 3000 мм ± 2 мкм/м
Макс. скорость перемещения	1200 мм/сек
Период сигнала	8 мкм
Опорные точки шкалы	10 - 75 мм центральная точка шкалы 100 - 3000 мм каждые 50 мм
Период сигнала	4 мкм
Разрешение	0,01; 0,02; 0,05; 0,1 мкм
Выходная форма волны	Два синусоидальных сигнала 2V _{pp} , сдвинутых по фазе на 90° (Модели А и С) Два прямоугольных сигнала, сдвинутых по фазе на 90° (Модели В и С), линейный формирователь RS422
Источник питания	5В DC $\pm 10\%$



Модель А/С



Модель В/С

ЛИНЕЙНЫЕ ШКАЛЫ ДЛЯ ЧПУ ST422

Серия 579 - Открытые шкалы с синусоидальным и прямоугольным выводом

Эта компактная внешняя инкрементальная линейная шкала дает Вам максимальную скорость отклика до 5000 мм/с.

ST422 предлагает Вам следующие преимущества:

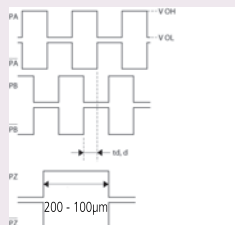
- Оснащается светодиодной сигнализацией ошибок индикации с выводом сигнала обнаружения ошибок для превышения скорости и аномалий синусоидного сигнала.
- Установочные размеры доступны в Mitutoyo - пожалуйста, связывайтесь.



ST422

Спецификация

Погрешность	10 - 300 мм ± 1 мкм 350 - 500 мм ± 2 мкм 600 - 1000 мм ± 3 мкм 1100 - 3000 мм ± 3 мкм/м
Макс. скорость перемещения	до 5000 мм/сек
Опорные точки шкалы	10 - 75 мм центральная точка шкалы 100 - 3000 мм каждые 50 мм
Период сигнала	40 мкм
Разрешение	0,2; 0,5; 1; 5 мкм
Выходная форма волны	Два синусоидальных сигнала, сдвинутых по фазе на 90° (2V _{pp}) Два прямоугольных сигнала, сдвинутых по фазе на 90°, линейный формирователь RS422
Источник питания	5В DC $\pm 10\%$



Два прямоугольных сигнала со сдвигом по фазе на 90°



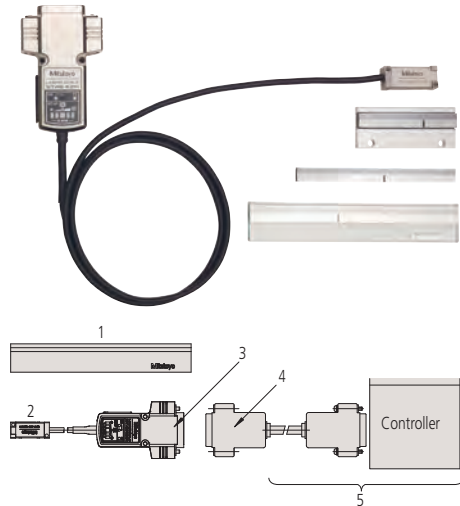
См. подробное описание в брошюре по ЧПУ-шкалам.

Линейные шкалы для ЧПУ ST46-EZA

Серия 579 – Фотоэлектрические металлические линейные шкалы

- Шаг решетки 20 мкм
- Ноль не кодирован
- Выходной сигнал: синусоидальный 2Vpp или прямоугольный (RS 422), лента односторонняя или двухсторонняя
- Светодиодный дисплей с функцией самодиагностики

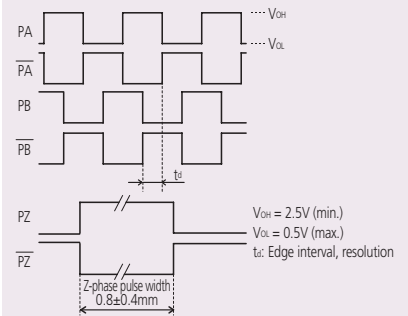
№	Метод детектирования
ST46EZA Type B	Фотоэлектрический линейный датчик отражающего типа
ST46EZA Type C	Фотоэлектрический линейный датчик отражающего типа



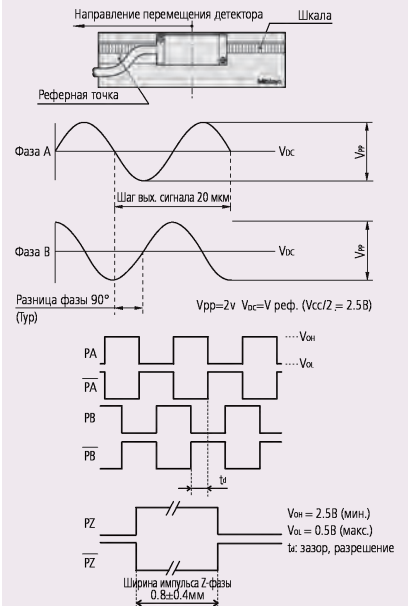
1: Главная шкала; 2: Датчик; 3: Выходной разъём (в комплекте); 4: Кабель обратной связи; 5: Обеспечивается заказчиком (кабель обратной связи / контроллер)

Спецификация

Эффективный диапазон	от 10 до 3000 мм
Максимальная скорость отклика	2,6 м/с (при амплитуде синусной волны - 3дБ)
Коэффициент внутреннего расширения	$(8 \pm 1) \times 10^{-6} \text{ } ^\circ\text{C}$
Выходной сигнал	Тип В: 2-фазный прямоугольный сигнал, сигнал опорной точки, внешний сброс ввода Тип С: 2-фазный прямоугольный сигнал, сигнал опорной точки, 2-фазный синусоидальный сигнал
Опорная точка шкалы	С опорной точкой шкалы (шаг 50 мм, от 10 до 80 мм: центральная точка)
Температура/влажность хранения	от -20 до 60°C, от 20 до 80% RH (без конденсации)
Рабочая температура/влажность	от 0 до 40°C, от 20 до 80% RH (без конденсации)
Напряжение питания	5В DC \pm 5%
Характеристики шкалы	Шаг решетки 20 мкм, Материал: металл (стекло по запросу)



Выходной сигнал тип В



См. брошюру



См. подробное описание в брошюре по шкалам ST700.

ЛИНЕЙНЫЕ ШКАЛЫ С ЧПУ ST700

Серия 579 - Электромагнитные индукционные абсолютные шкалы

На шкалах ABSOLUTE устранена необходимость переопределять начало отсчета. ST700 предлагает Вам следующие преимущества:

- Она оптимизирована для контроля линейных двигателей.
- Оптимальны для высокоскоростного контроля с большим ускорением.
- Бесконтактная система детектирования гарантирует долгий срок службы.
- Сигнал при установке самонастраивается соответствующим ПО.



Применительная система	Разрешение 0,1 мкм головка 50 мм
	№
[Усилители с поддержкой интерфейса Mitutoyo ENSIS] Nikki Denso Co., Ltd. серии VC Servoland Corporation серии SVF PMAC JAPAN Co., Ltd. контроллер	ABS ST708A ABS ST708AL
Mitsubishi® Electric Corporation серия MELDAS® Поддерживает усилитель : MDS-Vn-V1/V2	ABS ST748 ABS ST748L
Mitsubishi® Electric Corporation Серия MR-J2S/MR-J3	ABS ST748A ABS ST748AL
Panasonic Matsushita® Electric Industrial Co, Ltd., Motor Company Серии MINAS® A4, A4P, A4N	ABS ST778A ABS ST778L
Серия Σ -III Yaskawa® Electric Corporation	ABS ST788A ABS ST788L
Управляющий блок FANUC® Ltd. серии FS-I, POWER Mate® i	ABS ST758 ABS ST758L

Хар-ка	Тип шкалы	Шкала на основании	Шкала на стекле
Разрешение		0,1 мкм (0,05 мкм по специальному заказу)	
Принцип считывания		Определение абсолютного положения на основе электромагнитной индукции	
Исполнение		Отдельная шкала	
Рабочий диапазон (с гарантированной точностью)		от 100 до 3000 мм / от 3200 до 6000 мм	от 100 до 1100 мм
Погрешность (при 20°C)		(5+5L/1000) мкм, L - рабочий диапазон в мм	(3+3L/1000) мкм, L - рабочий диапазон в мм
Макс. скорость перемещения		5 м/с	
Коэфф. теплового расширения		(12,0±1,5)×10 ⁻⁶ /°C (при креплении к материалу аналогичному стали)	(8,0±1,0)×10 ⁻⁶ /°C
Условия работы	Температура	от 0 до 50°C	
	Влажность	от 20 до 80% относит. влажности	
Условия хранения	Температура	от -20 до 70°C	
	Влажность	от 20 до 80% относит. влажности	
Питание		5В ± 10% (на детекторе) (Пulsация и скачки не должны превышать 100 мВ)	
Потребление		270 мА (максимум)	
Виброустойчивость		300 м/с ² (от 55 до 2000 Гц)	100 м/с ² (от 55 до 2000 Гц)
Стойкость к ударным нагрузкам		500 м/с ² (полусинусоидальный, 11 мс)	150 м/с ² (полусинусоидальный, 11 мс)
Кабель детектора	Длина / диаметр	1 м / Ø3,8 мм (сверхгибкий кабель)	
	Разъем	1) D-sub (15-ти контактный штырьевой) разъем (неводонепроницаемый) 2) D-sub (9-ти контактный гнездовой) разъем (неводонепроницаемый) для ST788A	
Макс. длина сигнального кабеля		До 29 м (включая длину кабеля детектора) (см. руководство по эксплуатации)	
Крепление детектора		По одному месту крепления с боков и на верхней поверхности	
Направление выхода кабеля		Выбор из 4 сторон (вверх, вниз, влево, вправо)	

Линейная шкала ABS ST1300

Серия 579 - Высокоскоростные абсолютные шкалы с высоким разрешением

Длинная, быстрая, с различными типами подключения

- Максимальная эффективная длина - 12м, максимальная скорость отклика - 8 м/с с минимальным разрешением 1нм.
 - Обширная совместимость с различными интерфейсами. Подробности см. в спецификации ниже.
 - Благодаря новому принципу считывания сигнала достигается значительная устойчивость к загрязнению, по сравнению с более ранними фотоэлектрическими типами устройств.
 - Различные методы крепления: двухсторонний и с закреплением концов.
 - Программа проверки сигналов облегчает настройку и обслуживание.
 - Интерфейсы: FANUC; Mitsubishi Electric; Yaskawa Electric; Panasonic; стандартный интерфейс Mitutoyo ENSIS
- *: зависит от контроллера



Спецификация

Диапазон [мм]	макс. 12 м
Погрешность	10 мкм/м (±5 мкм)
Интерфейсы	Стандартные интерфейсы FANUC; Mitsubishi Electric; Yaskawa Electric; Panasonic; Mitutoyo ENSIS
Макс. скорость отклика	8 м/с (зависит от интерфейса)
Мин. разрешение	1 нм / 10 нм
Характеристики шкалы	Металлическая лента

Линейная шкала волоконного типа

Спецификация

Период вывода сигнала	2 мкм
Выходной сигнал	двухфазный синусоидальный сигнал (2Vpp); двухфазный прямоугольный сигнал
Эффективная длина	макс. 100 мм
Размеры детектора	5 x 9,6 x 15 мм (S тип); 6 x 20 x 10,4 мм (L тип)
Длина волоконно-оптического кабеля	2, 3, 5, 10 м (или 20, 30 м по заказу)
Макс. скорость отклика	0,8 м/с (на выходе синусоидальный сигнал)
Мин. разрешение	10 нм (на выходе прямоугольный сигнал)

Серия 579 - Ультракомпактные линейные датчики

Компактная считывающая головка позволяет уменьшить размер и вес прибора

- Электронные компоненты вынесены из считывающей головки с помощью волоконного световода, что позволяет создать ультра компактный блок без источника тепла и электромагнитных помех.
- Самая маленькая в мире ультра компактная считывающая головка.
- Период вывода сигнала в 2 мкм для создания систем с высоким разрешением.
- Светодиодные индикаторы на интерфейсном блоке не требуют осциллографа для настройки считывающей головки после ее установки, что сокращает время на монтаж.



MICSYS-SA1

Серия 549

Этот высокоточный бесконтактный 2D датчик использует корреляцию изображения.

MICSYS-SA1 обладает следующими преимуществами:

- Одновременное измерение положения по XY.
- Нанометрическое разрешение.
- Возможность измерения на детали.
- Простое выравнивание.
- Позволяет быстро измерить деформацию и прогиб.

Применение:

- точное позиционирование
- отслеживание характеристик метрологических и производственных стоек (смещение, гистерезис, повторяемость)
- измерение деформации



549-701D

№

549-701D

Спецификация

Разрешение	1 нм
Погрешность	± 100 нм
Линейность (при 20°)	80 нм
Рабочее расстояние	10±0,2 мм (включая толщину стандартной цели : 6,1 мм)
Период обновления данных	20 Гц
Длина волны лазера	650 нм (Видимый) Класс 2
Температура и влажность работы	Детектор: 15 - 25°C, интерфейсный блок: 0-40°C, относ. влажность 20-80% (без конденсации)
Интерфейс	RS-232C
Стандартные принадлежности	Эталонная цель, программное обеспечение для корреляции данных (на CD)
Питание	АС 100-240В 45Вт 50/60Гц



См. брошюру по Micsys



Лупы
Страница 424



Измерительные микроскопы
Страница 426



Микроскопные блоки
Страница 451



Окуляры и объективы
Страница 454



Измерительные проекторы
Страница 462

Прецизионная измерительная лупа

Серия 183

Эта лупа предназначена для решения различных задач.

Обладает следующими преимуществами:

- Для измерения длины, диаметра, толщины линии, шага резьбы и т.п.
- Быстрая замена визирных сеток.



183-101



950757

(опциональная подсветка)

Портативные компараторы:

№	Габариты	Кратность увеличения	Поле зрения [мм]	Масса [г]
183-101	∅ 37 x 48	8X	24,5	40
183-131	∅ 37 x 45	10X	24,5	42

Наборы портативных луп, поставляемые в кейсе (включая лупу и визирные сетки)

№	Комплектация
183-902	183-101, 183-102, 183-106, 183-107, 183-112, 183-113, 183-114
183-903	183-101, 183-102, 183-106, 183-107, 183-109, 183-113, 183-115
183-904	183-101, 183-102

Визирные сетки для портативных компараторов

№	Описание
183-102	Диаметр 0,1; 0,2; 0,3; 0,4; 0,5; 0,6; 0,7; 1,5; 3 мм Сетка 0,3" x 0,4" (Шаг 0,025") Радиус 0 – 10 мм (Шаг 0,5 мм) Угол 0 – 90° (Шаг 1°) Шкала 0 – 10 мм (Шаг 0,1 мм)
183-103	Угол, радиус, длина, диаметр
183-104	Толщина 0,02 – 0,16 мм (Шаг 0,01 мм)
183-105	Угол 0 – 90° (Отсчет 0–10° = 1°; 10–90° = 5°) Радиус 0 – 10 мм (Отсчет 0,5 мм) Диаметр 0,1–1 мм (Отсчет 0,1 мм) Шкала 0 – 10 мм (Отсчет 0,1 мм) Сетка 5 x 10 мм (Шаг 1 мм)
183-107	Угол 0 – 90° (Отсчет 0–80° = 5°; 80–90° = 1°) Радиус 0 – 10 мм (Отсчет 0–1 мм = 0,1 мм; 1–10 мм = 0,5 мм) Шкала 0 – 3/8"
183-108	Сетка 10 x 10 мм (шаг 0,5 мм) Диаметр 0,1; 0,2; 0,3; 0,4; 0,5; 0,6; 0,7; 0,8; 0,9; 1; 1,5; 2; 2,5 мм
183-109	Шкала 0 – 20 мм (Отсчет 0,1 мм)
183-110	Угол 0 – 180° (отсчет 1°) Радиус 0 – 10 мм (отсчет 0,5 мм)
183-111	Шаг резьбы 0,25; 0,3; 0,35; 0,4; 0,45; 0,6; 0,75; 0,9; 10 мм
183-113	Угол 0 – 90° (Отсчет 1°) Радиус 0 – 0,5" (Отсчет 0 – 0,5" = 0,005") Шкала 0 – 10 мм (Отсчет 0,1 мм)
183-115	Шаг резьбы по ISO 0,25; 0,3; 0,35; 0,4; 0,45; 0,5; 0,7; 0,8; 1 мм

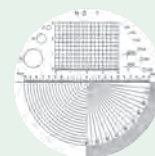


Спецификация

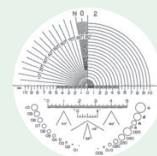
Диаметр визирной сетки | 30 мм

Оptionальные аксессуары

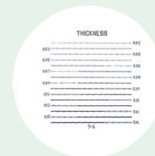
№	Описание
950757	Держатель лупы с подсветкой (без батарейки)
353489	Батарейка LR14/178 (3 шт.)



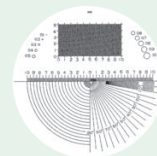
183-102



183-103



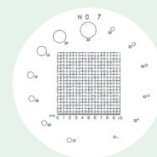
183-104



183-105



183-107



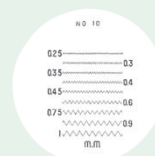
183-108



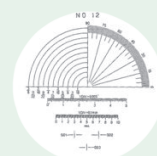
183-109



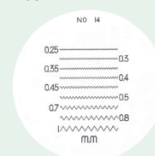
183-110



183-111



183-113



183-115

Портативные лупы

Серия 183 - Тонкая модель

Эти портативные лупы обеспечивают максимальную устойчивость, надежное удерживание и простоту в обращении.



183-201

№	Габариты	Кратность увеличения	Поле зрения [мм]	Масса [г]
183-201	ø14,5 x 125	25X	3,4	17

Серия 183 - Отдельностоящая модель



183-202



183-203

№	Габариты	Кратность увеличения	Поле зрения [мм]	Масса [г]
183-202	ø31,5 x 115	25X	3,3	90
183-203	ø31,5 x 100	50X	1,6	82

Серия 183

- Простые лупы.
- Прозрачный тубус позволяет отчетливо видеть деталь.



183-301



183-302



183-303



183-304



Визирная сетка
(поставляется с 183-304)

№	Габариты	Кратность увеличения	Поле зрения [мм]	Масса [г]
183-301	ø32 x 43	7X	25	17
183-302	ø32 x 40	10X	24	18
183-303	ø32 x 30	15X	10	23
183-304	ø45 x 70	8 - 16X зум	10 - 20	149

Измерительный микроскоп TM-500 поколения В

Серия 176

Эти инструментальные микроскопы хорошо подходят для измерения размеров и углов на небольших деталях, благодаря аналоговым или цифровым микрометрическим головками и встроенной угловой шкале.

Микроскопы TM поколения В обладают следующими преимуществами:

- Данный микроскоп подходит для измерения размеров и углов элементов на небольших деталях.
- Компактная конструкция делает этот микроскоп идеальным для использования в цехах в ограниченном пространстве.
- Стол XY может быть оборудован цифровыми или аналоговыми микрометрическими головками.
- Мощная регулируемая светодиодная подсветка для проходящего и отраженного освещения.
- Микроскоп TM поколения В доступен двух типоразмеров: 50 x 50 мм или 100 x 50 мм.



Микроскоп TM-505B, снабженный опциональными цифровыми микрометрическими головками



Микроскоп TM-1005B с опциональными кольцевой светодиодной подсветкой (63AAA001), адаптером 0.37X для камеры (63AAA060) и цифровой HDMI камерой (63AAA059)



Поворотный окуляр с отсчетом угла

Спецификация

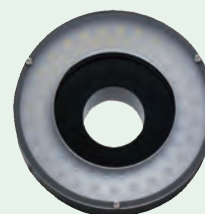
Изображение	Прямое
Считывание угла	Диапазон измерения: 360° Минимальный отсчет: 6' (по нониусу)
Объектив	2X (176-138) Рабочее расстояние: 67 мм Опционально: 5X, 10X
Окуляр	15X (176-116), Поле зрения \varnothing 13 мм Дополнительно : 10X, 20X
Полное увеличение	30X
Проходящая подсветка	Источник света : Белый светодиод с зеленым светофильтром Функции : регулировка интенсивности освещения
Отраженная подсветка	Источник света : Белый светодиод Функции : регулировка интенсивности освещения
Питание	220/240В перем. ток, 50/60Гц
Масса	TM-505B: 14 [кг] TM-1005B: 15 [кг]

Стандартные аксессуары

№	Описание
176-116	Окуляр 15X для TM
176-138	Объектив 2X для TM
176-126	Визирная сетка для TM, перекрестие 90°

Опциональные аксессуары

№	Описание
63AAA059	Камера HDMI6MDPX, включая кабель HDMI, мышь и базовое ПО для простых измерений и отчетов на SD-карте
63AAA060	Адаптер C-mount 0.37X для окуляра микроскопа TM
63AAA155	Механический адаптер для установки HDMI камеры вместо окуляра
63AAA001	Кольцевая светодиодная подсветка, для TM-500



Опциональная кольцевая светодиодная подсветка 63AAA001

Цифровая камера для микроскопов TM

Установка цифровой камеры HDMI6MDPX вместо окуляра превращает микроскоп TM в цифровой микроскоп.

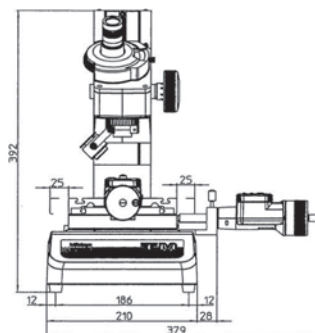
- Цветная камера HDMI6MDPX, 6 мегапикселей с прямым выводом изображения на монитор через разъем HDMI, при этом компьютер не требуется
- Встроенная SD-карта для сохранения изображений и предустановленное программное обеспечение для выполнения базовых измерений в пределах поля зрения
- Интуитивно понятный интерфейс управляется USB-мышью, входящей в комплект поставки

Измерительный микроскоп TM-500 поколения B

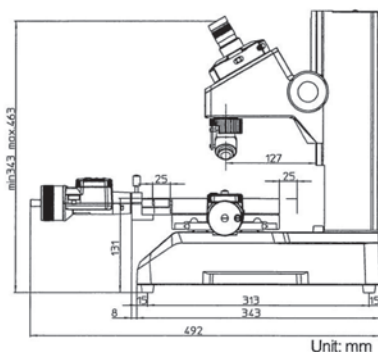
Серия 176

Размеры

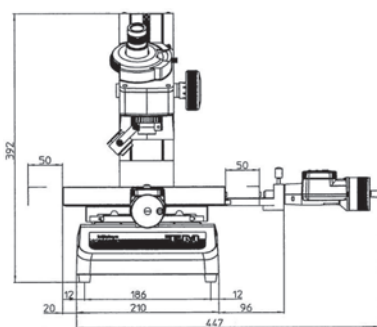
Модель	TM-505B	TM-1005B
№	176-818D	176-819D
Размер стола XY	152 x 152 мм	240 x 152 мм
Рабочая площадь стола	96 x 96 мм	154 x 96 мм
Диап. перемещ. по XY	50 x 50 мм	100 x 50 мм
Макс. высота детали мм	115	107



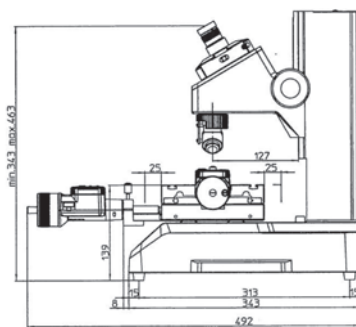
TM-505B



Unit: mm



TM-510B



Unit: mm

Принадлежности для измерительного микроскопа TM поколения B

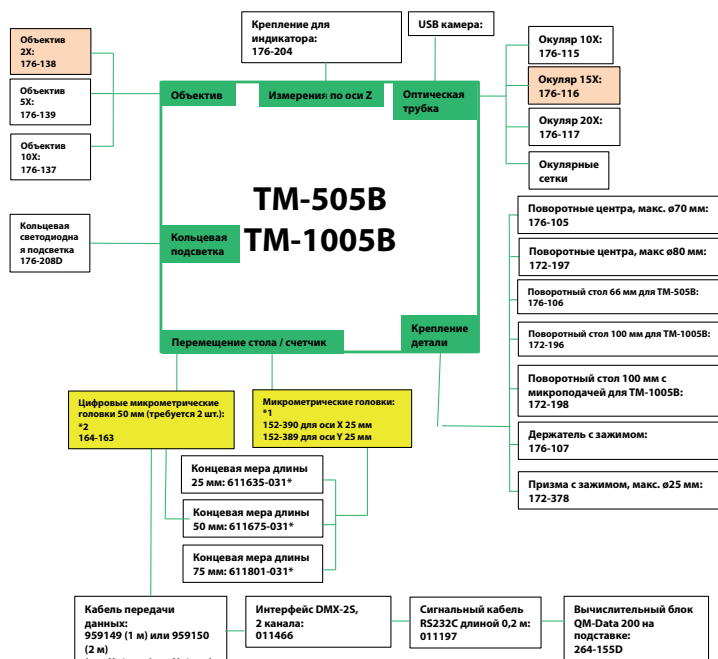
Серия 176

Принадлежности

Объективы и окуляры

№	Объектив	Окуляр 10X (176-115)	Окуляр 15X (176-116)	Окуляр 20X (176-117)
176-137	10X	100X (1,3 мм)	150X (1,3 мм)	200X (1 мм)
176-138	2X ⁽¹⁾	20X (6,5 мм)	30X (6,5 мм)	40X (5 мм)
176-139	5X	50X (2,6 мм)	75X (2,6 мм)	100X (2 мм)

⁽¹⁾ Стандартная принадлежность
В скобках указан диаметр поля зрения



* Концевые меры длины, необходимые для увеличения диапазона перемещения стола:

Диапазон перемещения стола	TM с микрометрическими головками 0-25 мм	TM с цифровыми микрометрическими головками 0-50 мм
25-50 мм	Ось X: 611635-031 Ось Y: 611635-031	
25-75 мм	Ось X: 611675-031	
25-100 мм	Ось X: 611801-031	
50-100 мм		Ось X: 611675-031

- Стандартные принадлежности
- Необходимые принадлежности на выбор *1 или *2

Оptionальные аксессуары

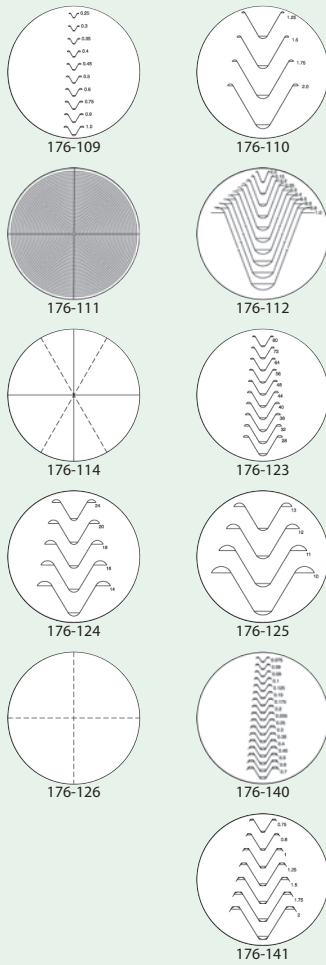
№	Описание
176-115	Окуляр 10X для TM
176-117	Окуляр 20X для TM
176-139	Объектив 5X для TM
176-137	Объектив 10X для TM
152-390	Микрометрические головки для XY-стола, барабан 49 мм, 0-25 мм, для оси X
152-389	Микрометрические головки для XY-стола, барабан 49 мм, 0-25 мм, для оси Y
176-204	Крепление для индикатора для измерений по оси Z, для TM
176-106	Поворотный стол
176-105	Оснастка для крепления/зажима, Поворотные центра
172-197	Оснастка для крепления/зажима, поворотные центра
172-378	Оснастка для крепления/зажима, призма с держателем
176-107	Оснастка для крепления/зажима, держатель с зажимом
990561	Оснастка для крепления/зажима, зажим для детали для 172 серии
164-163	Цифровая микрометрическая головка, 0-50 мм, Digimatic
959149	Кабель Digimatic с кнопкой передачи данных, прямой, 1 м
959150	Кабель Digimatic с кнопкой передачи данных, прямой, 2 м
02AZD790C	Кабель U-WAVE T типа C, прямой, с кнопкой передачи данных
611635-031	Концевая мера длины, метрическая, калибровочный сертификат, ISO, Класс точности 1, сталь, 25 мм
611675-031	Концевая мера длины, метрическая, калибровочный сертификат, ISO, Класс точности 1, сталь, 50 мм
172-196	Поворотный стол, 100 мм для TM-1005B
172-198	Поворотный стол, 100 мм с тонкой подачей и шкалой для TM-1005B
63AAA001	Кольцевая светодиодная подсветка, для TM-500
06AFM380C	Прямое соединение с USB (Digimatic-USB), прямой, с кнопкой передачи данных

176-106: для столика 50 x 50 мм
172-196 и 172-198: для столика 100 x 50 мм

Принадлежности для измерительного микроскопа ТМ поколения В

Серия 176

Визирные сетки



№	Описание
176-109	Метрическая резьба (шаг = 0,25 - 1 мм)
176-110	Метрическая резьба (шаг = 1,25 - 2 мм)
176-111	Концентрические окружности (до $\varnothing 4$ мм, шаг 0,05 мм)
176-112	эвольвентная шестерня с углом 20° (нормального типа)
176-114	Угол 60°
176-123	Унифицированная винтовая резьба (80 - 28TPI)
176-124	Унифицированная винтовая резьба (24 - 14TPI)
176-125	Унифицированная винтовая резьба (13 - 10TPI)
176-126	Перекрестие (стандартная принадлежность)
176-140	Метрическая резьба по ISO (0,075 - 0,7 мм)
176-141	Метрическая резьба по ISO (0,75 - 2 мм)

Измерительный микроскоп MF поколения D

Серия 176

Измерительные микроскопы MF поколения D: ручные модели

Данный универсальный измерительный микроскоп можно использовать с видеоблок Mitutoyo для увеличения производительности, вывода данных на ПК и других целей, что позволяет Вам в дальнейшем улучшить эффективность измерений.

Микроскопы серии MF обладают следующими преимуществами:

- Одна из самых высоких точностей измерения в своем классе.
- Объективы серии ML с большим значением числовой апертуры (большое рабочее расстояние).
- Объединение функций металлографических и измерительных микроскопов обеспечивает наблюдения с высоким разрешением и измерения с высокой точностью.
- На выбор предлагается два типа подсветки: светодиодная высокой интенсивности и галогенная. Оба типа подсветки могут быть использованы для проходящего и отраженного освещения.
- Регулируемая апертурная диафрагма (отраженное/проходящее освещение) позволяет измерять с подавлением дифракции света.
- Различные габариты измерительных столов до 400×200 мм.
- Механизм быстрой блокировки полезен для быстрого перемещения стола для измерения больших деталей или большого их количества.
- Рукоятки грубой/плавной подачи с обеих сторон в стандартной комплектации позволяют точно фокусироваться и проводить измерения не зависимо от оператора (левша или правша).
- Большое увеличение - до 2000X.
- Хороший выбор опциональных принадлежностей, включая видеоблок, различные камеры или обработку данных на ПК, что обеспечивает широкую область применения и высокую производительность.



MF-B2017D



Использование опциональной насадки для крепления двух объективов (заводская опция)



1010D
100x100 мм



2010D
200x100 мм



3017D
300x170 мм



4020D
400x200 мм

Спецификация

Изображение	Прямое изображение
Оптическая трубка	Монокюлярная или бинокюлярная трубка (наклон: 25°), Метод проекции визирных сеток, С креплением под камеру, Соотношение оптических путей (окуляр/камера: 50/50)
Окуляр	10X, 15X, 20X
Объектив	Стандартно: 3X По выбору: 1X, 5X, 10X, 20X, 50X, 100X
Проходящая подсветка	Оптическая система : Телецентрическая система освещения с регулируемой апертурной диафрагмой Функции: Регулировка интенсивности освещения, неступенчатая регулировка яркости
Отраженная подсветка	Оптическая система: подсветка Келлера с регулируемой апертурной диафрагмой Функции: Регулируемая интенсивность подсветки, неступенчатая регулировка яркости блока индикации
Блок индикации	Кол-во осей: 2 (тип MF-A) или 3 (тип MF-B) Разрешение: 0,001 мм/0,0005 мм/0,0001 мм Функции: Установка нуля, переключение направления, вывод данных (интерфейс USB и RS-232C)
Погрешность (при 20°C)	Ось XY: (2,2+0,02L) мкм Ось Z: (5+0,04L) мкм L: Длина измерения (мм), стол не нагружен, JIS B 7153
Функция перемещения	Оси X и Y с механизмом быстрой блокировки
Питание	100/110/120/220/240 В AC, 50/60Гц



Крепление визирной сетки (стандартные принадлежности)



176-392
Опциональный монокуляр



176-393
Опциональный бинокуляр



См. брошюру по микроскопам MF / MF-U

Измерительный микроскоп MF поколения D

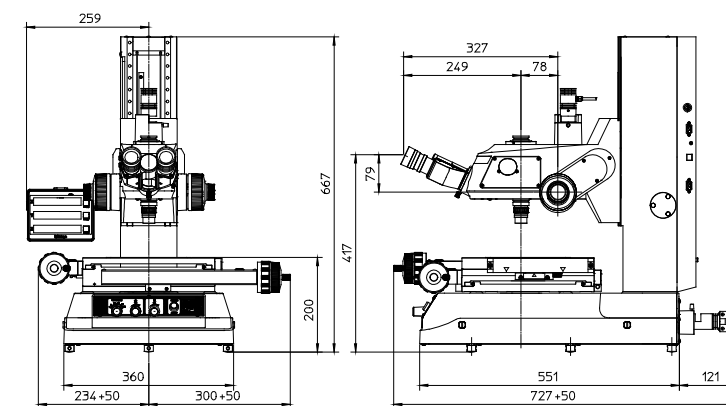
Серия 176

Спецификации и размеры

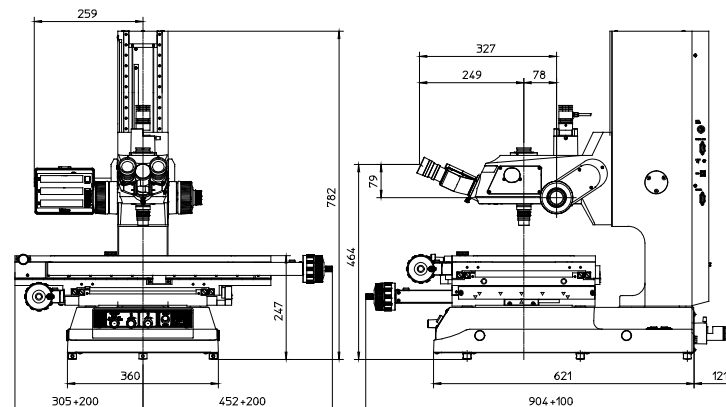
Модель	1010D	2010D	2017D	3017D	4020D
№	176-861-10 176-866-10	176-862-10 176-867-10	176-863-10 176-868-10	176-864-10 176-869-10	176-865-10 176-870-10
MF-A (2 оси) №	176-861-10	176-862-10	176-863-10	176-864-10	176-865-10
MF-B (3 оси) №	176-866-10	176-867-10	176-868-10	176-869-10	176-870-10
Диап. перемещ. по XY	100 x 100 мм	200 x 100 мм	200 x 170 мм	300 x 170 мм	400 x 200 мм
Диап. перемещ. по Z мм	150	150	220	220	220
Размер стола XY мм	280 x 280	350 x 280	410 x 342	510 x 342	610 x 342
Рабочая площадь стекла мм	180 x 180	250 x 150	270 x 240	370 x 240	440 x 240
Функция поворота	-	-	±5° (левая)	±5° (левая)	±3° (левая)
Макс. нагрузка на стол, кг	10	10	20	20	15
Макс. высота детали мм	150	150	220	220	220
Масса, кг	65,5	69,5	130	138	144

Опциональные аксессуары

№	Описание
12BAВ345	Лампа, галогенная; 12 В/50 Вт (2-х контактный разъем)
176-308	Стенд для амортизации вибраций, пружинный амортизатор
375-056	Калибровочный шаблон
264-155D	Блок обработки данных XY, QM-Data 200, настольный тип
12AAJ088	Ножной переключатель
Камера Invenio 5SCIII	
63AAA058	Камера Invenio 5SCIII, с встроенным ПО Insight LE на USB носителе 8 Гб и кабель USB3.0
63AAA066	Пакет ПО для микроскопов MF: - модуль измерений в пределах поля зрения - модуль для получения изображений с расширенной глубиной резкости - модуль для топографии поверхности - модуль для подсчета кол-ва частиц
63AAA067	Адаптер для камеры 0,5x с креплением C-mount для микроскопов MF/MF-U
Крепления	
375-054	Адаптер для камеры, 0.5X с креплением C-Mount
970441	Адаптер для камеры, с креплением C-mount
176-370-1	Насадка ползункового типа, парфокальная
176-370-2	Насадка ползункового типа, гарантированное увеличение
Объективы	
375-036-2	Объектив 1X ML
375-037-1	Объектив 3X ML
375-034-1	Объектив 5X ML
375-039	Объектив 10X ML
375-051	Объектив 20X ML
375-052	Объектив 50X ML
375-053	Объектив 100X ML
Окуляры	
176-392	Оптическая трубка, монокулярная
176-393	Оптическая трубка, бинокулярная
375-043	Окуляр-транспортер (10X)
176-313D	Окуляр для MF, Цифровой транспортер
378-856-5	Окуляр 10X
378-857-5	Окуляр 15X
378-858-5	Окуляр 20X
Фильтры	
12AAA643	Светофильтр ND2
12AAA644	Светофильтр ND8
12AAA645	Светофильтр GIF
12AAA646	Светофильтр LB80



1010D



4020D



Focus Pilot FP-05
Система вспомогательной фокусировки



QM-Data 200



Видеоблок
Система видеоизмерения с ПК



Цифровая камера Invenio (63AAA058) с 0.5X адаптером крепления C-mount (63AAA067) для расширения функциональности

Цифровая камера для микроскопов MF / MF-U
Установка камеры Invenio посредством стандартного C-крепления превращает микроскоп MF в мощный цифровой микроскоп.

- Цветная камера Invenio 5SCIII, 5 мегапикселей с высокоскоростным интерфейсом USB3
- Идеально подходит для документирования и анализа в различных областях применения
- Пакет программного обеспечения для микроскопов MF компании Mitutoyo обеспечивает:
 - Создание отчетов в виде изображений с камеры и текстовом виде
 - Создание изображений с увеличенной глубиной резкости
 - 3D топографию поверхности путем соединения множества изображений, полученных в различных положениях оптического блока по оси Z
 - Подсчет количества частиц

Измерительный микроскоп MF поколения D

Серия 176

Измерительные микроскопы MF поколения D: модели с моторизованной осью Z

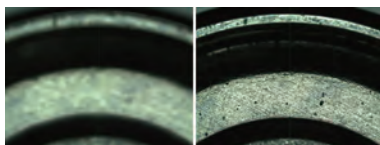
Измерительные микроскопы MF поколения D обладают моторизованной осью Z, что делает возможным проведение быстрой и точной автоматической фокусировки при использовании опционального видеоблока. Данные модели доступны трех типоразмеров и обладают всей функциональностью стандартных моделей MF поколения D.

Микроскопы моделей MF поколения D с моторизованной осью Z обладают следующими преимуществами:

- Возможность автоматической фокусировки при использовании опционального видеоблока.
- Объективы с большим значением числовой апертуры (большое рабочее расстояние).
- Объединение функций металлографических и измерительных микроскопов обеспечивает наблюдения с высоким разрешением и измерения с высокой точностью.
- Одна из самых высоких точностей измерения в классе.
- На выбор предлагается два типа подсветки: светодиодная высокой интенсивности и галогенная. Оба типа подсветки могут быть использованы для проходящего и отраженного освещения.
- Регулируемая апертурная диафрагма (отраженное/проходящее освещение) позволяет измерять с подавлением дифракции света.
- 3 типоразмера измерительных столов до 400×200 мм.
- Большое увеличение - до 2000X.
- Механизм быстрой блокировки полезен для быстрого перемещения стола при измерении больших деталей или большого их количества.
- Хороший выбор опциональных принадлежностей, включая видеоблок, различные цифровые камеры или ПО для обработки данных на ПК, что обеспечивает широкую область применения и высокую производительность.



MF-J2017D



Изображение детали до и после автоматической фокусировки*

*при использовании опционального видеоблока

Спецификация

Изображение	Прямое изображение
Оптическая трубка	Моноккулярная или биноккулярная трубка (наклон: 25°), Метод проекции визирных перекрестий, С креплением под камеру, Соотношение оптических путей (окуляр/камера: 50/50)
Окуляр	10X, 15X, 20X
Объектив	Стандартно: 3X По выбору: 1X, 5X, 10X, 20X, 50X, 100X
Проходящая подсветка	Оптическая система : Телецентрическая система освещения с регулируемой апертурной диафрагмой Функции: Регулировка интенсивности освещения, неступенчатая регулировка яркости
Отраженная подсветка	Оптическая система: подсветка Келлера с регулируемой апертурной диафрагмой Функции: Регулируемая интенсивность подсветки, неступенчатая регулировка яркости блока индикации
Блок индикации	Кол-во осей: 3 Разрешение: 0,001 мм/0,0005 мм/0,0001 мм Функции: Установка нуля, переключение направления, вывод данных (интерфейс USB и RS-232C)
Погрешность (при 20°C)	Оси XY: (2,2+0,02L) мкм Ось Z: (5+0,04L) мкм L: Длина измерения (мм), стол не нагружен, JIS B 7153
Функция перемещения	Оси X и Y с механизмом быстрой блокировки
Питание	100/110/120/220/240 В AC, 50/60Гц
Пульт управления	- Регулировка скорости - Перекл. грубого/тонкого перемещ. - Поворотная ручка - Кнопка экстр. остановки - Кнопка автоматич. фокусир. - Кнопка обнуления счетчика - Кнопка вывода данных - Кнопка питания - Кнопка установки огранич. перемещ. (по оси Z) Пульт управления



См. брошюру по микроскопам MF / MF-U

Измерительный микроскоп MF поколения D

Серия 176

Спецификации и размеры

Измерительные микроскопы MF-U поколения D: модели с моторизованной осью Z

Модель №	MF-J2017D	MF-J3017D	MF-J4020D
176-891D		176-892D	176-893D
Диап. перемещ. по XY	200 x 170 мм	300 x 170 мм	400 x 200 мм
Диап. перемещ. по Z мм	220	220	220
Размер стола XY мм	410 x 342	510 x 342	610 x 342
Рабочая площадь стекла мм	270 x 240	370 x 240	440 x 240
Функция поворота	±5° (левая)	±5° (левая)	±5° (левая)
Макс. нагрузка на стол, кг	20	20	15

Оptionальные аксессуары

№	Описание
12BAВ345	Лампа, галогенная; 12 В/50 Вт (2-х контактный разъем)
176-308	Стенд для амортизации вибраций, пружинный амортизатор
375-056	Калибровочный шаблон
264-155D	Блок обработки данных XY, QM-Data 200, настольный тип
12AAJ088	Ножной переключатель
Камера Invenio 5SCIII	
63AAA058	Камера Invenio 5SCIII, с встроенным ПО Insight LE на USB носителе 8 Гб и кабель USB3.0
63AAA066	Пакет ПО для микроскопов MF: - модуль измерений в пределах поля зрения - модуль для получения изображений с расширенной глубиной резкости - модуль для топографии поверхности - модуль для подсчета кол-ва частиц
63AAA067	Адаптер для камеры 0,5x с креплением C-mount для микроскопов MF/MF-U
Крепления	
375-054	Адаптер для камеры, 0.5X с креплением C-Mount
970441	Адаптер для камеры, с креплением C-mount
176-370-1	Насадка ползункового типа, парфокальная
176-370-2	Насадка ползункового типа, гарантированное увеличение
Объективы	
375-036-2	Объектив 1X ML
375-037-1	Объектив 3X ML
375-034-1	Объектив 5X ML
375-039	Объектив 10X ML
375-051	Объектив 20X ML
375-052	Объектив 50X ML
Окуляры	
176-392	Оптическая трубка, монокулярная
176-393	Оптическая трубка, бинокулярная
375-043	Окуляр-транспортер (10X)
176-313D	Окуляр для MF, Цифровой транспортер
378-856-5	Окуляр 10X
378-857-5	Окуляр 15X
378-858-5	Окуляр 20X
Фильтры	
12AAA643	Светофильтр ND2
12AAA644	Светофильтр ND8
12AAA645	Светофильтр GIF
12AAA646	Светофильтр LB80



Focus Pilot FP-05
Система вспомогательной фокусировки



QM-Data 200



Видеоблок
Система видеоизмерения с ПК



Цифровая камера Invenio (63AAA058) с 0.5X адаптером крепления C-mount (63AAA067) для расширения функциональности

Цифровая камера для микроскопов MF / MF-U
Установка камеры Invenio посредством стандартного C-крепления превращает микроскоп MF в мощный цифровой микроскоп.

- Цветная камера Invenio 5SCIII, 5 мегапикселей с высокоскоростным интерфейсом USB3
- Идеально подходит для документирования и анализа в различных областях применения
- Пакет программного обеспечения для микроскопов MF компании Mitutoyo обеспечивает:
 - Создание отчетов в виде изображений с камеры и текстовом виде
 - Создание изображений с увеличенной глубиной резкости
 - 3D топографию поверхности путем соединения множества изображений, полученных в различных положениях оптического блока по оси Z
 - Подсчет количества частиц

Измерительные микроскопы MF поколения D

Серия 176

Измерительные микроскопы MF поколения D: моторизованные модели

Обладают всей функциональностью моделей MF поколения D, усовершенствованной моторизованными осями X, Y и Z, тем самым обеспечивая высочайшую производительность и эффективность.

Микроскопы моделей MF поколения D обладают следующими преимуществами:

- Приводы на всех осях обеспечивают быстрое перемещение при измерениях, что идеально подходит для больших и серийных деталей.
- Объективы серии ML с большим значением числовой апертуры (большое рабочее расстояние).
- Простота фокусировки при использовании видеоблока.
- Одна из самых высоких точностей измерения в классе.
- На выбор предлагается два типа подсветки: светодиодная высокой интенсивности и галогенная. Оба типа подсветки могут быть использованы для проходящего и отраженного освещения.
- Регулируемая апертурная диафрагма (отраженное/проходящее освещение) позволяет измерять с подавлением дифракции света.
- Различные габариты измерительных столов до 400×200 мм.
- Большое увеличение - до 2000X.
- Хороший выбор опциональных принадлежностей, включая видеоблок, различные цифровые камеры или обработку данных на ПК, что обеспечивает широкую область применения и высокую производительность.



MF-G2017D

Измерительные микроскопы MF поколения D: моторизованные модели

Модель	MF-G2017D	MF-G3017D	MF-G4020D
№	176-781D	176-782D	176-783D
Диап. перемещ. по XY	200 x 170 мм	300 x 170 мм	400 x 200 мм
Рабочая площадь стекла мм	270 x 240	370 x 240	440 x 240
Диап. перемещ. по Z мм	220	220	220
Размер стола XY мм	410 x 342	510 x 342	610 x 342
Макс. нагрузка на стол, кг	20	20	15

Спецификация

Разрешение (переключаемое)	0,0001 мм/0,0005 мм/0,001 мм
Изображение	Прямое изображение
Оптическая трубка	Монокюлярная или бинокюлярная трубка (наклон: 25°), Метод проекции визирных перекрестий, С креплением под камеру, Соотношение оптических путей (окуляр/камера: 50/50)
Окуляр	10X, 15X, 20X
Проходящая подсветка	Оптическая система: телецентрическая подсветка с регулируемой апертурной диафрагмой Функции: регулировка интенсивности подсветки, неступенчатая регулировка яркости
Отраженная подсветка	Оптическая система: подсветка Келлера с регулируемой апертурной диафрагмой



176-392

Опциональный монокуляр



176-393

Опциональный бинокюляр



См. брошюру " Микроскопы MF/MF-U"

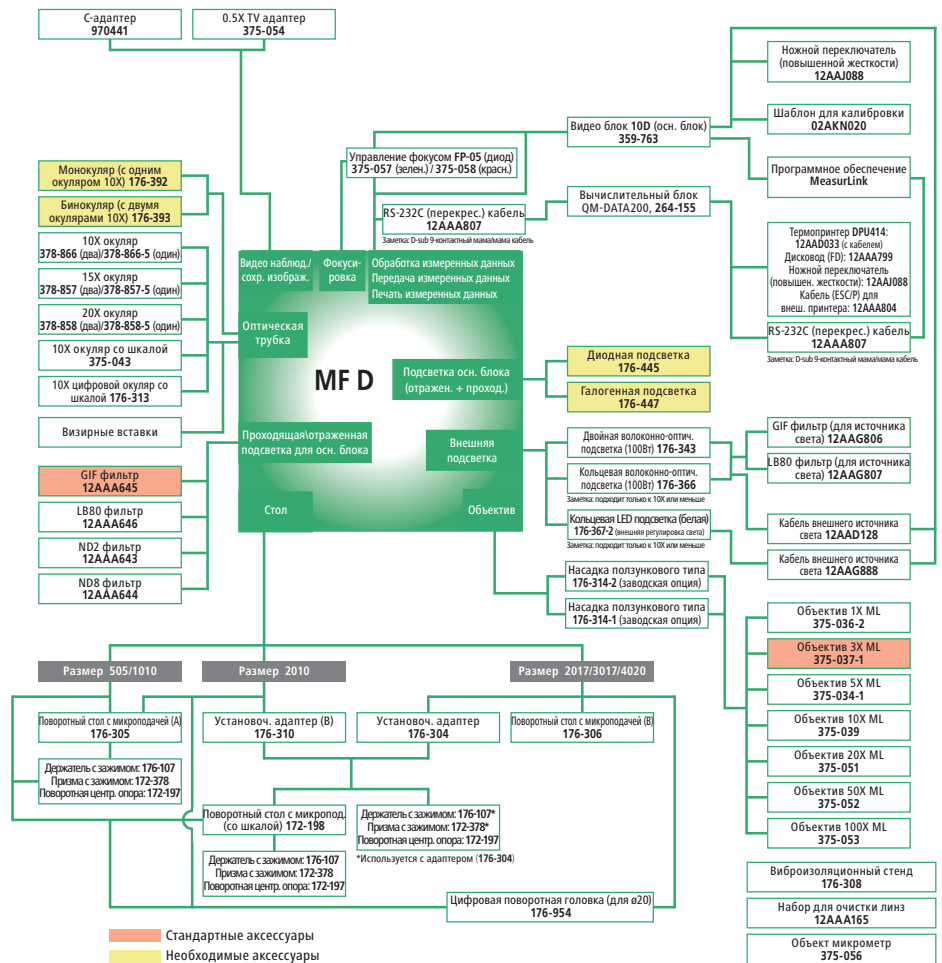
Принадлежности для измерительного микроскопа MF поколения D

Серия 176

Принадлежности/Блок-схема для измерительных микроскопов MF: ручных и с моторизованной осью Z

Оptionальные аксессуары

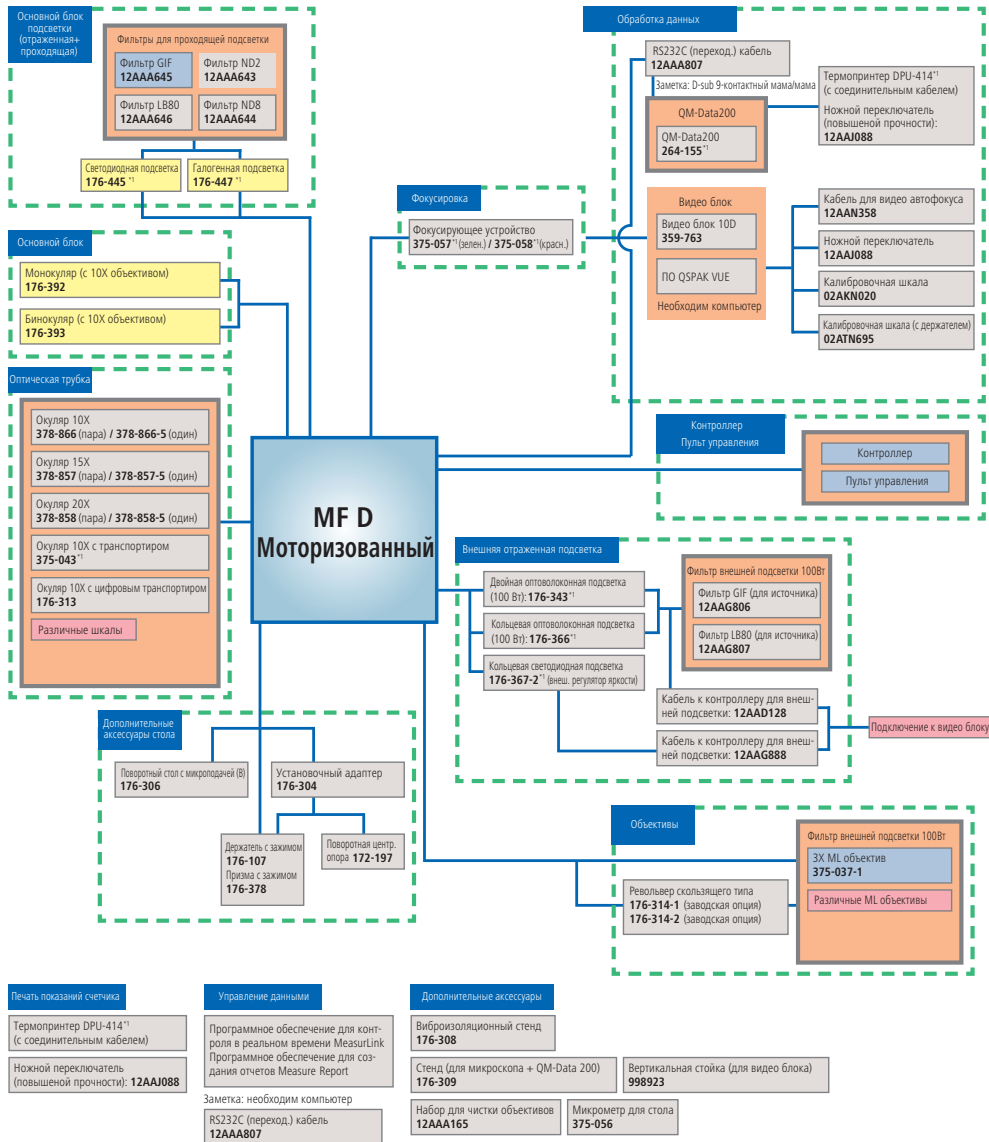
№	Описание
176-305	Поворотный стол, тип А, D=240 мм
176-306	Поворотный стол, тип В, D=270 мм
176-107	Оснастка для крепления/зажима, держатель с зажимом
172-197	Оснастка для крепления/зажима, поворотные центра
172-378	Оснастка для крепления/зажима, призма с держателем
172-198	Поворотный стол, 100 мм с тонкой подачей и шкалой для TM-1005B
12AAA807D	Кабель RS-232C (2 м)
12AAG806	Светофильтр GIF
12AAG807	Светофильтр LB80
12AAJ088	Ножной переключатель
Визирные сетки	
12AAG838	Визирная сетка для MF, перекрестие (толщина линии 7 мкм)
12AAG847	Визирная сетка для MF покол. В, метрическая резьба (p=0,5-1,0)
12AAG848	Визирная сетка для MF, метрическая резьба (p=1,25-2,0)
12AAG849	Визирная сетка для MF, для эвольвентных зубчатых передач 14.5° (m=0, 1-1,0)
12AAG850	Визирная сетка для MF, для эвольвентных зубчатых передач 20° (m=0, 1-1,0)
12AAG851	Визирная сетка для MF, стандартная резьба (80-28TPI)
12AAG852	Визирная сетка для MF, стандартная резьба (24-14TPI)
12AAG853	Визирная сетка для MF, стандартная резьба (13-10TPI)
12AAG836	Визирная сетка для MF, перекрестие (толщина линии 5 мкм)
12AAG873	Визирная сетка для MF, перекрестие (толщина линии 3 мкм)
12AAG840	Визирная сетка для MF, пунктирное перекрестие под углом 60°
12AAG841	Визирная сетка для MF, шаблон типа Zeiss
12AAG842	Визирная сетка для MF, со шкалой 20 мм (цена деления 0,1 мм)
12AAG843	Визирная сетка для MF, концентрические окружности (1,2-18 мм)
12AAG844	Визирная сетка для MF покол. В, со шкалой 10 мм (цена деления 0,1 мм)
12AAG839	Визирная сетка для MF, пунктирное перекрестие под углом 45°
12AAG845	Визирная сетка для MF, со шкалой 5 мм (цена деления 0,05 мм)
Окуляры	
378-856	Окуляр, 10X/24
378-856-5	Окуляр 10X
Освещение	
176-343D	Двойная оптоволоконная подсветка, для MF, MF-U
176-367-2D	Кольцевая светодиодная подсветка
176-351-6	Устройство подсветки наклонной поверхности для MF
Освещение (необходимая опция)	
176-445D	Светодиодная подсветка
176-447D	Подсветка, галогенная



Принадлежности для измерительного микроскопа MF поколения D

Серия 176

Принадлежности/Блок-схема для измерительных микроскопов MF: моторизованные модели



*1 № артикула зависит от страны размещения заказа
 ■ Смотрите информацию в соответствующих разделах.
 ■ Необходимые опции.
 ■ Стандартные аксессуары.

Измерительный микроскоп MF-U поколения D

Серия 176

Измерительные микроскопы MF-U поколения D: ручные модели

Данный мощный многофункциональный измерительный микроскоп обеспечивает четкое наблюдаемое изображение и широкое поле зрения.

Микроскопы серии MF-U обладают следующими преимуществами:

- Одна из самых высоких точностей измерения в своем классе.
- Объективы серии FS с большим значением числовой апертуры (большое рабочее расстояние).
- Объединение функций металлографических и измерительных микроскопов обеспечивает наблюдения с высоким разрешением и измерения с высокой точностью.
- На выбор предлагается два типа подсветки: светодиодная высокой интенсивности и галогенная. Оба типа подсветки могут быть использованы для проходящего и отраженного освещения.
- Регулируемая апертурная диафрагма (отраженное/проходящее освещение) позволяет измерять с подавлением дифракции света.
- Различные габариты измерительных столов до 400×200 мм.
- Механизм быстрой блокировки полезен для быстрого перемещения стола для измерения больших деталей или большого их количества.
- Рукоятки грубой/плавной подачи с обеих сторон в стандартной комплектации позволяют точно фокусироваться и проводить измерения не зависимо от оператора (левша или правша).
- Большое увеличение - до 2000X.
- Хороший выбор опциональных принадлежностей, включая видеоблок, различные камеры или обработку данных на ПК, что обеспечивает широкую область применения и высокую производительность.

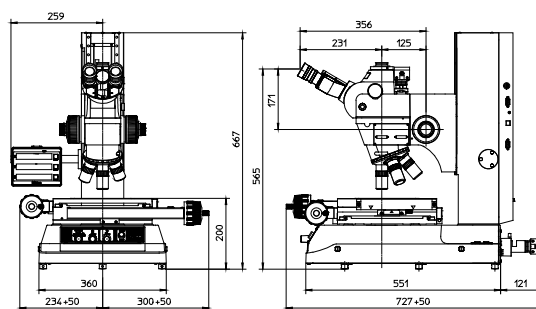
Спецификация

Изображение	Прямое изображение
Оптическая трубка	Тип Зидентофф (регулировка расстояния глазницы : 51 - 76 мм), 1X линза трубки, бинокуляр (наклон: 30°), проекция визирных перекрестий, ТВ-крепление, соотношение оптических путей (окуляр/ТВ-крепление: 50/50)
Метод фокусировки	Вручную (грубая: 10 мм/об, плавная: 0,1 мм/об)
Погрешность (при 20°C)	Оси XY: (2,2+0,02L) мкм Ось Z: (5+0,04L) мкм L: Длина измерения (мм), стол не нагружен, JIS B 7153
Функция перемещения	Оси X и Y с механизмом быстрой блокировки
Питание	220/240В перем. ток, 50/60Гц
Окуляр	10X (№ поля: 24 мм) Дополнительно : 15X, 20X
Револьверная головка (опция)	Ручной или моторизованный
Объектив (дополнит.)	Объектив M / BD Plan Apo от 1X до 100X
Проходящая подсветка (опция)	Источник света : Галогенная лампа (12 В, 50 Вт) Оптическая система : Телецентрическая система освещения с регулируемыми апертурными диафрагмами Функции: Регулировка интенсивности освещения, неступенчатая регулировка яркости
Отраженная подсветка	Источник света: доп. галогенная подств. (холодный свет) Оптическая система: подств. Келлера с регулир. апертурной диафрагмой Функции: регулировка интенс. освещ., неступенчатая регулир. яркости
Блок индикации	Разрешение: 0,001 мм / 0,0005 мм / 0,0001 мм Кол-во осей: 2 или 3 оси Функции: установка нуля, переключение направления, вывод данных (через разъемы USB или RS-232C)

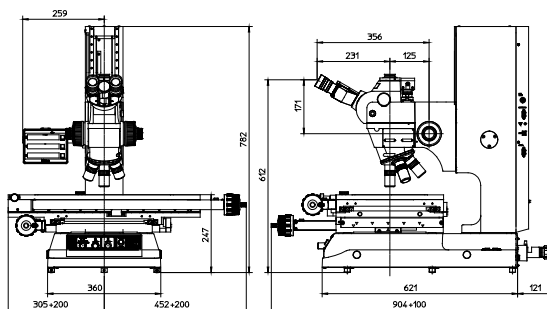


MF-UB 3017D

(револьверная головка, объективы и подсветка - опциональны)



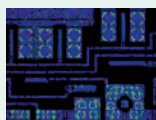
1010D



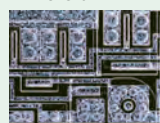
4020D



Оptionальная моторизованная револьверная головка, 5-позицион.



Источник поляризованного света



Темное поле



Дифференциальный интерференц. контраст



Светлое поле



Измерительный микроскоп MF-U поколения D

Серия 176 - Измерительные микроскопы



Модель 1010D



Модель 2010D

Модель 1010D

Диапазон перемещения по осям XY : 100 x 100 мм
 Диапазон перемещения по оси Z : 150 мм
 Размер верхней поверхности стола XY : 280 x 280 мм
 Рабочая площадь стекла : 180 x 180 мм
 Макс. нагрузка : 10 кг
 Макс. высота детали : 150 мм
 Масса : 65,5 кг

Модель	MF-UA1010D	MF-UB1010D	MF-UC1010D	MF-UD1010D
№	176-871-10	176-876-10	176-881-10	176-886-10
Измерительная система	Оси X и Y (2 оси)	Оси X, Y и Z (3 оси)	Оси X и Y (2 оси)	Оси X, Y и Z (3 оси)
Тип наблюдения	Светлое поле (СП)	Светлое поле (СП)	Светлое/Темное поле (СП/ТП)	Светлое/Темное поле (СП/ТП)

Модель 2010D

Диапазон перемещения по осям XY : 200 x 100 мм
 Диапазон перемещения по оси Z : 150 мм
 Размер верхней поверхности стола XY : 350 x 280 мм
 Рабочая площадь стекла : 250 x 150 мм
 Макс. нагрузка : 10 кг
 Макс. высота детали : 150 мм
 Масса : 69,5 кг

Модель	MF-UA2010D	MF-UB2010D	MF-UC2010D	MF-UD2010D
№	176-872-10	176-877-10	176-882-10	176-887-10
Измерительная система	Оси X и Y (2 оси)	Оси X, Y и Z (3 оси)	Оси X и Y (2 оси)	Оси X, Y и Z (3 оси)
Тип наблюдения	Светлое поле (СП)	Светлое поле (СП)	Светлое/Темное поле (СП/ТП)	Светлое/Темное поле (СП/ТП)

Оptionальные аксессуары

№	Описание
375-054	Адаптер для камеры, 0.5X с креплением C-Mount
970441	Адаптер для камеры, с креплением C-mount
375-056	Калибровочный шаблон
172-378	Оснастка для крепления/зажима, призма с держателем
176-305	Поворотный стол, тип А, D=240 мм
176-306	Поворотный стол, тип В, D=270 мм
264-155D	Блок обработки данных XY, QM-Data 200, настольный тип
12AAJ088	Ножной переключатель
Блоки ЦИС	
378-076	Устройство ДИК, 100X, SL80X, SL50X
378-078	Устройство ДИК, 50X, SL20X
378-079	Устройство ДИК 20X
378-080	Устройство ДИК, 5X, 10X
Лампы	
12BAV345	Лампа, галогенная; 12 В/50 Вт (2-х контактный разъем)
517181	Лампа, галогенная, 12 В/100 Вт
12BAD602	Лампа, галогенная, 12 В/100 Вт
Окуляры	
378-857	Окуляр, 15X/16
378-858	Окуляр, 20X/12
Освещение (необходимая опция)	
176-343D	Двойная оптоволоконная подсветка, для MF, MF-U
176-315D	Подсветка, оптоволоконно 100 Вт
176-316D	Подсветка, оптоволоконно 150 Вт
176-448D	Подсветка, галогенная
Револьверные головки (необходимая опция)	
378-018	Револьверная головка, ручная (BF), 4 крепления
378-216D	Револьверная головка, моторизованная (BF), 5 креплений
176-211	Револьверная головка для MF-U, ручная (BD), 4 крепления
176-212D	Револьверная головка для MF-U, моторизованная (BD), 4 крепления
Сетка	
12AAG876	Визирная сетка для MF-U покол. В, перекрестие (толщина линии 3 мкм)
12AAG877	Визирная сетка для MF-U покол. В, перекрестие (толщина линии 5 мкм)
12AAG878	Визирная сетка для MF-U покол. В, перекрестие (толщина линии 7 мкм)
12AAG879	Визирная сетка для MF-U покол. В, пунктирное перекрестие под углом 45°
12AAG880	Визирная сетка для MF-U покол. В, пунктирное перекрестие под углом 60°
12AAG881	Визирная сетка для MF-U покол. В, шаблон типа Zeiss
Стойки	
176-308	Стенд для амортизации вибраций, пружинный амортизатор
176-107	Оснастка для крепления/зажима, держатель с зажимом
172-197	Оснастка для крепления/зажима, поворотные центра
Фильтры	
12AAA643	Светофильтр ND2
12AAA644	Светофильтр ND8
12AAA645	Светофильтр GIF
12AAA646	Светофильтр LB80
12AAG806	Светофильтр GIF
12AAG807	Светофильтр LB80

Измерительный микроскоп MF-U поколения D

Серия 176



Модель 2017D



Модель 3017D



Модель 4020D

Модель 2017D

Диапазон перемещения по осям XY : 200 x 170 мм
 Диапазон перемещения по оси Z : 220 мм
 Размер верхней поверхности стола XY : 410 x 342 мм
 Рабочая площадь стекла : 270 x 240 мм
 Функция поворота (левая) : $\pm 5^\circ$
 Макс. нагрузка : 20 кгс
 Макс. высота детали : 220 мм
 Масса : 130 кг

Модель	MF-UA2017D	MF-UB2017D	MF-UC2017D	MF-UD2017D
№	176-873-10	176-878-10	176-883-10	176-888-10
Измерительная система	Оси X и Y (2 оси)	Оси X, Y и Z (3 оси)	Оси X и Y (2 оси)	Оси X, Y и Z (3 оси)
Тип наблюдения	Светлое поле (СП)	Светлое поле (СП)	Светлое/Темное поле (СП/ТП)	Светлое/Темное поле (СП/ТП)

Модель 3017D

Диапазон перемещения по осям XY : 300 x 170 мм
 Диапазон перемещения по оси Z : 220 мм
 Размер верхней поверхности стекла XY : 510 x 342 мм
 Рабочая площадь стекла : 370 x 240 мм
 Функция поворота (левая) : $\pm 5^\circ$
 Макс. нагрузка : 20 кгс
 Макс. высота детали : 220 мм
 Масса : 138 кг

Модель	MF-UA3017D	MF-UB3017D	MF-UC3017D	MF-UD3017D
№	176-874-10	176-879-10	176-884-10	176-889-10
Измерительная система	Оси X и Y (2 оси)	Оси X, Y и Z (3 оси)	Оси X и Y (2 оси)	Оси X, Y и Z (3 оси)
Тип наблюдения	Светлое поле (СП)	Светлое поле (СП)	Светлое/Темное поле (СП/ТП)	Светлое/Темное поле (СП/ТП)

Модель 4020D

Диапазон перемещения по осям XY : 400 x 200 мм
 Диапазон перемещения по оси Z : 220 мм
 Размер верхней поверхности стекла XY : 610 x 342 мм
 Рабочая площадь стекла : 440 x 240 мм
 Функция поворота (левая) : $\pm 3^\circ$
 Макс. нагрузка : 15 кгс
 Макс. высота детали : 220 мм
 Масса : 144 кг

Модель	MF-UA4020D	MF-UB4020D	MF-UC4020D	MF-UD4020D
№	176-875-10	176-880-10	176-885-10	176-890-10
Измерительная система	Оси X и Y (2 оси)	Оси X, Y и Z (3 оси)	Оси X и Y (2 оси)	Оси X, Y и Z (3 оси)
Тип наблюдения	Светлое поле (СП)	Светлое поле (СП)	Светлое/Темное поле (СП/ТП)	Светлое/Темное поле (СП/ТП)

Измерительный микроскоп MF-U поколения D

Серия 176

Измерительные микроскопы MF-U поколения D: модели с моторизованной осью Z

Измерительные микроскопы MF-U поколения D обладают моторизованной осью Z, что делает возможным проведение быстрой и точной автоматической фокусировки при использовании опционального видеоблока. Данные модели доступны трех типоразмеров и обладают всей функциональностью стандартных моделей MF-U поколения D.

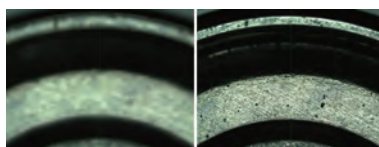
Микроскопы моделей MF-U поколения D с моторизованной осью Z обладают следующими преимуществами:

- Возможность автоматической фокусировки при использовании опционального видеоблока.
- Объективы серии FS с большим значением числовой апертуры (большое рабочее расстояние).
- Объединение функций металлографических и измерительных микроскопов обеспечивает наблюдения с высоким разрешением и измерения с высокой точностью.
- Одна из самых высоких точностей измерения в классе.
- На выбор предлагается два типа подсветки: светодиодная высокой интенсивности и галогенная. Оба типа подсветки могут быть использованы для проходящего и отраженного освещения.
- Регулируемая апертурная диафрагма (отраженное/проходящее освещение) позволяет измерять с подавлением дифракции света.
- 3 типоразмера измерительных столов до 400×200 мм.
- Большое увеличение - до 2000X.
- Механизм быстрой блокировки полезен для быстрого перемещения стола при измерении больших деталей или большого их количества.
- Хороший выбор опциональных принадлежностей, включая видеоблок, различные цифровые камеры или ПО для обработки данных на ПК, что обеспечивает широкую область применения и высокую производительность.



MF-UJ 2017D

(револьверная головка, объективы и подсветка - опциональны)



Изображения до и после автоматической фокусировки*

* при использовании опционального видеоблока

Спецификация

Изображение	Прямое изображение
Оптическая трубка	Тип Зидентопф (регулировка расстояния между глазницами : 51 - 76 мм), 1X линза трубки, бинокляр (наклон: 30°), метод проекции визирных сеток, крепление для камеры, соотношение оптических путей (окуляр/камера: 50/50)
Метод фокусировки	Вручную (грубая: 10 мм/об, плавная: 0,1 мм/об)
Погрешность (при 20°C)	Оси XY : (2,2+0,02L) мкм Ось Z : (5+0,04L) мкм L : измеряемая длина (мм) без нагрузки, JIS B 7153
Функция перемещения	Оси X и Y с механизмом быстрой блокировки
Питание	220/240В перем. ток, 50/60Гц
Окуляр	10X (№ поля: 24 мм) Дополнительно : 15X, 20X
Револьверная головка (опция)	Ручной или моторизованный
Объектив (дополнит.)	Объектив M / BD Plan Apo от 1X до 100X
Проходящая подсветка (опция)	Источник света : Галогенная лампа (12 В, 50 Вт) Оптическая система : Телецентрическая система освещения с регулируемыми апертурными диафрагмами Функции: Регулировка интенсивности освещения, неступенчатая регулировка яркости
Отраженная подсветка	Источник света: доп. галогенная подств. (холодный свет) Оптическая система: подств. Келлера с регулир. апертурной диафрагмой Функции: регулировка интенс. освещ., неступенчатая регулир. яркости
Блок индикации	Разрешение: 0,001 мм / 0,0005 мм / 0,0001 мм Кол-во осей: 2 или 3 оси Функции: установка нуля, переключение направления, вывод данных (через разъёмы USB или RS-232C)
Пульт управления	- Регулировка скорости - Перекл. грубого/тонкого перемещ. - Поворотная ручка - Кнопка экстр. остановки - Кнопка автоматич. фокусир. - Кнопка обнуления счетчика - Кнопка вывода данных - Кнопка питания - Кнопка установки огранич. перемещ. (по оси Z) Пульт управления



См. брошюру по микроскопам MF / MF-U

Измерительный микроскоп MF-U поколения D

Серия 176 - Измерительные микроскопы

Измерительные микроскопы MF-U поколения D: модели с моторизованной осью Z

Оptionальные аксессуары

№	Описание
375-054	Адаптер для камеры, 0.5X с креплением C-Mount
970441	Адаптер для камеры, с креплением C-mount
375-056	Калибровочный шаблон
172-378	Оснастка для крепления/зажима, призма с держателем
176-305	Поворотный стол, тип А, D=240 мм
176-306	Поворотный стол, тип В, D=270 мм
264-155D	Блок обработки данных XY, QM-Data 200, настольный тип
12AAJ088	Ножной переключатель
Блоки ДИК (дифф. интерф. контраст)	
378-076	Устройство ДИК, 100X, SL80X, SL50X
378-078	Устройство ДИК, 50X, SL20X
378-079	Устройство ДИК 20X
378-080	Устройство ДИК, 5X, 10X
Визирные сетки	
12AAG876	Визирная сетка для MF-U покол. В, перекрестие (толщина линии 3 мкм)
12AAG877	Визирная сетка для MF-U покол. В, перекрестие (толщина линии 5 мкм)
12AAG878	Визирная сетка для MF-U покол. В, перекрестие (толщина линии 7 мкм)
12AAG879	Визирная сетка для MF-U покол. В, пунктирное перекрестие под углом 45°
12AAG880	Визирная сетка для MF-U покол. В, пунктирное перекрестие под углом 60°
12AAG881	Визирная сетка для MF-U покол. В, шаблон типа Zeiss
Лампы	
12BAВ345	Лампа, галогенная; 12 В/50 Вт (2-х контактный разъем)
517181	Лампа, галогенная, 12 В/100 Вт
12BAD602	Лампа, галогенная, 12 В/100 Вт
Окуляры	
378-857	Окуляр, 15X/16
378-858	Окуляр, 20X/12
Подсветка (необходимая опция)	
176-343D	Двойная оптоволоконная подсветка, для MF, MF-U
176-315D	Подсветка, оптоволоконно 100 Вт
176-316D	Подсветка, оптоволоконно 150 Вт
176-448D	Подсветка, галогенная
Револьверные головки (необходимая опция)	
378-018	Револьверная головка, ручная (BF), 4 крепления
378-216D	Револьверная головка, моторизованная (BF), 5 креплений
176-211	Револьверная головка для MF-U, ручная (BD), 4 крепления
176-212D	Револьверная головка для MF-U, моторизованная (BD), 4 крепления
Стойки	
176-308	Стенд для амортизации вибраций, пружинный амортизатор
176-107	Оснастка для крепления/зажима, держатель с зажимом
172-197	Оснастка для крепления/зажима, поворотные центра
Фильтры	
12AAA643	Светофильтр ND2
12AAA644	Светофильтр ND8
12AAA645	Светофильтр GIF
12AAA646	Светофильтр LB80
12AAG806	Светофильтр GIF
12AAG807	Светофильтр LB80

1. Наблюдение в светлом поле

Модель	MF-UJ2017D	MF-UJ3017D	MF-UJ4020D
№	176-894D	176-895D	176-896D
Диап. перемещ. по XY	200 x 170 мм	300 x 170 мм	400 x 200 мм
Рабочая площадь стекла мм	270 x 240	370 x 240	440 x 240
Диап. перемещ. по Z мм	220	220	220
Размер стола XY мм	410 x 342	510 x 342	610 x 342
Макс. нагрузка на стол, кг	20	20	15

2. Наблюдение в светлом/темном поле

Модель	MF-UK2017D	MF-UK3017D	MF-UK4020D
№	176-897D	176-898D	176-899D
Диап. перемещ. по XY	200 x 170 мм	300 x 170 мм	400 x 200 мм
Рабочая площадь стекла мм	270 x 240	370 x 240	440 x 240
Диап. перемещ. по Z мм	220	220	220
Размер стола XY мм	410 x 342	510 x 342	610 x 342
Макс. нагрузка на стол, кг	20	20	15

Измерительные микроскопы MF-U поколения D

Серия 176

Измерительные микроскопы MF-U поколения D: моторизованные модели

Обладают всей функциональностью моделей MF-U поколения D, усовершенствованной моторизованными осями X, Y и Z, тем самым обеспечивая высочайшую производительность и эффективность.

Микроскопы моделей MF-U поколения D обладают следующими преимуществами:

- Приводы на всех осях обеспечивают быстрое перемещение при измерениях, что идеально подходит для больших и серийных деталей.
- Объективы серии FS с большим значением числовой апертуры (большое рабочее расстояние).
- Простота фокусировки при использовании видеоблока.
- Одна из самых высоких точностей измерения в классе.
- На выбор предлагается два типа подсветки: светодиодная высокой интенсивности и галогенная. Оба типа подсветки могут быть использованы для проходящего и отраженного освещения.
- Регулируемая апертурная диафрагма (отраженное/проходящее освещение) позволяет измерять с подавлением дифракции света.
- Различные габариты измерительных столов до 400×200 мм.
- Большое увеличение - до 2000X.
- Хороший выбор опциональных принадлежностей, включая видеоблок, различные цифровые камеры или обработку данных на ПК, что обеспечивает широкую область применения и высокую производительность.



MF-UG4020D



MF-UE2017D с LAF

1) MF-U поколения D

Наблюдение в светлом поле

Модель	MF-UG2017D	MF-UG3017D	MF-UG4020D
№	176-784D	176-785D	176-786D
Диап. перемещ. по XY	200 x 170 мм	300 x 170 мм	400 x 200 мм
Рабочая площадь стекла мм	270 x 240	370 x 240	440 x 240
Диап. перемещ. по Z мм	220	220	220
Размер стола XY мм	410 x 342	510 x 342	610 x 342
Макс. нагрузка на стол, кг	20	20	15

3) MF-U поколения D

Наблюдение в светлом/темном поле

Модель	MF-UH2017D	MF-UH3017D	MF-UH4020D
№	176-787D	176-788D	176-789D
Диап. перемещ. по XY	200 x 170 мм	300 x 170 мм	400 x 200 мм
Рабочая площадь стекла мм	270 x 240	370 x 240	440 x 240
Диап. перемещ. по Z мм	220	220	220
Размер стола XY мм	410 x 342	510 x 342	610 x 342
Макс. нагрузка на стол, кг	20	20	15

4) MF-U поколения D с лазерным автофокусом (LAF)

Наблюдение в светлом поле

Модель	MF-UE2017D	MF-UE3017D	MF-UE4020D
№	176-790D	176-791D	176-792D
Диап. перемещ. по XY	200 x 170 мм	300 x 170 мм	400 x 200 мм
Рабочая площадь стекла мм	270 x 240	370 x 240	440 x 240
Диап. перемещ. по Z мм	220	220	220
Размер стола XY мм	410 x 342	510 x 342	610 x 342
Макс. нагрузка на стол, кг	20	20	15

Спецификация

Изображение

Прямое изображение



См. брошюру по микроскопам MF / MF-U

Принадлежности см. в разделе измерительных микроскопов MF-UD

Измерительные микроскопы MF-U поколения D

4) MF-U поколения D с лазерным автофокусом (LAF)

Наблюдение в светлом/темном поле

Модель	MF-UF2017D	MF-UF3017D	MF-UF4020D
№	176-793D	176-794D	176-795D
Диап. перемещ. по XY	200 x 170 мм	300 x 170 мм	400 x 200 мм
Рабочая площадь стекла мм	270 x 240	370 x 240	440 x 240
Диап. перемещ. по Z мм	220	220	220
Размер стола XY мм	410 x 342	510 x 342	610 x 342
Макс. нагрузка на стол, кг	20	20	15



Оptionальные револьверные головки
(необходимая принадлежность для MF-UD)

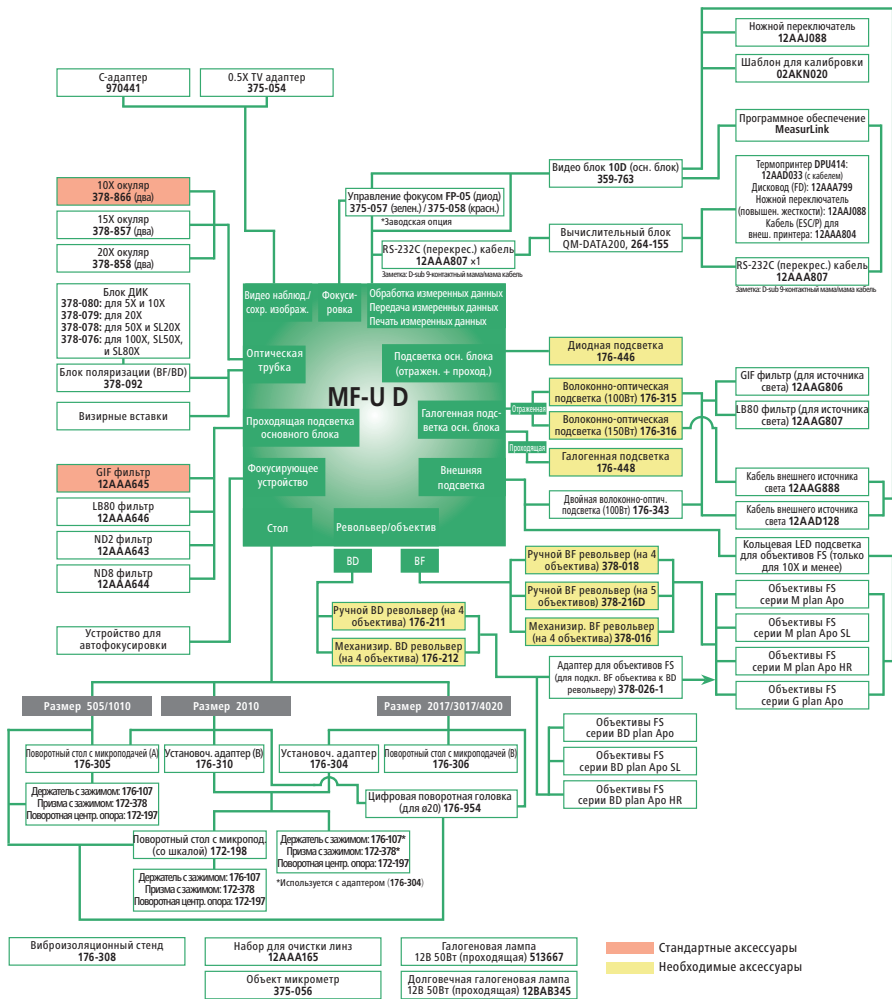


QM-Data 200



Видеоблок Vision Unit 10D

Принадлежности для измерительного микроскопа MF-U поколения D



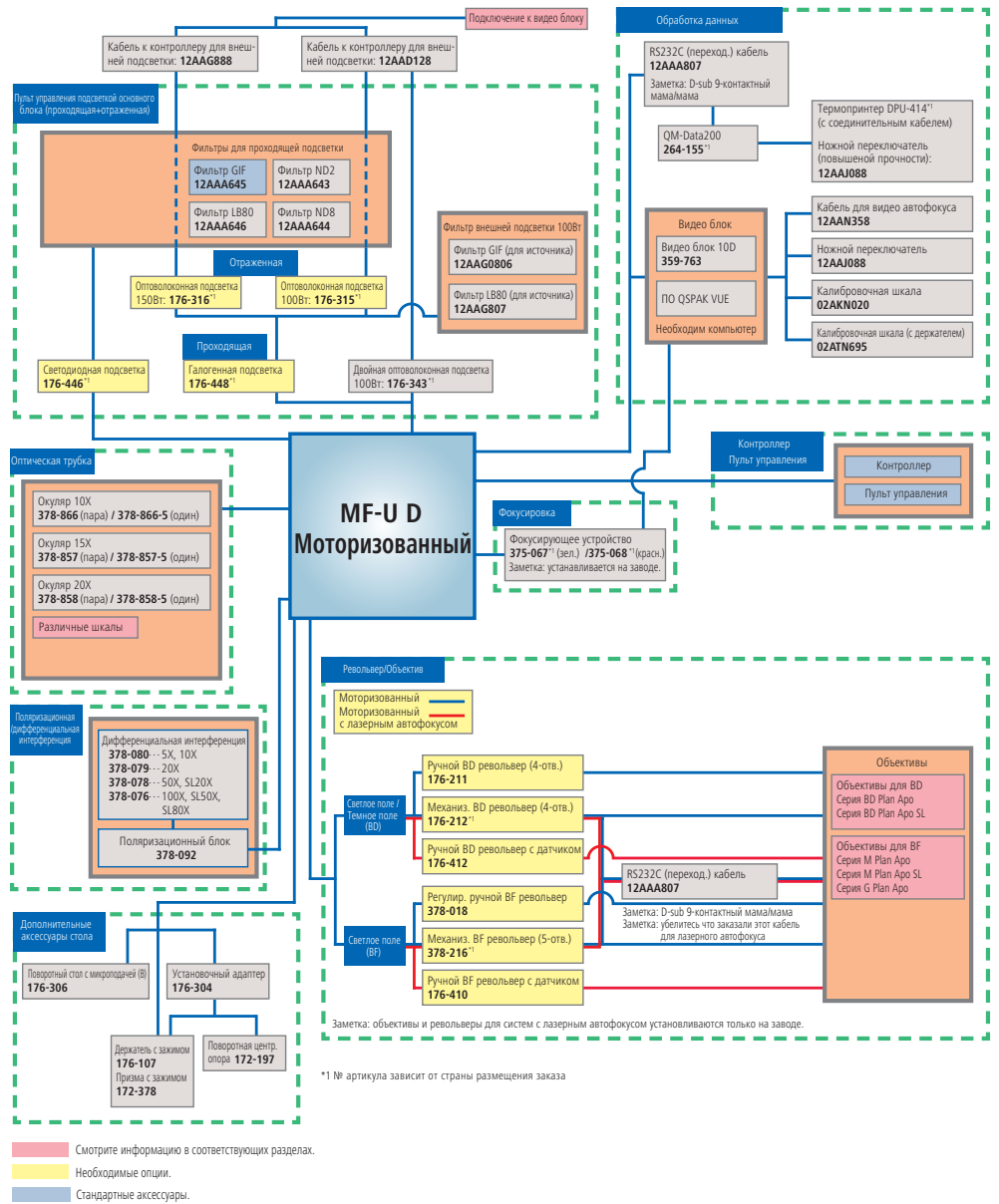
Оptionальные аксессуары

№	Описание
375-054	Адаптер для камеры, 0.5X с креплением C-Mount
970441	Адаптер для камеры, с креплением C-mount
375-056	Калибровочный шаблон
172-378	Оснастка для крепления/зажима, призма с держателем
176-305	Поворотный стол, тип А, D=240 мм
176-306	Поворотный стол, тип В, D=270 мм
12AAJ088	Ножной переключатель
Блоки ДИК	
378-076	Устройство ДИК, 100X, SL80X, SL50X
378-078	Устройство ДИК, 50X, SL20X
378-079	Устройство ДИК 20X
378-080	Устройство ДИК, 5X, 10X
Визирные сетки	
12AAG876	Визирная сетка для MF-U покол. В, перекрестие (толщина линии 3 мкм)
12AAG877	Визирная сетка для MF-U покол. В, перекрестие (толщина линии 5 мкм)
12AAG878	Визирная сетка для MF-U покол. В, перекрестие (толщина линии 7 мкм)
12AAG879	Визирная сетка для MF-U покол. В, пунктирное перекрестие под углом 45°
12AAG880	Визирная сетка для MF-U покол. В, пунктирное перекрестие под углом 60°
12AAG881	Визирная сетка для MF-U покол. В, шаблон типа Zeiss
Лампы	
12BAB345	Лампа, галогенная; 12 В/50 Вт (2-х контактный разъем)
517181	Лампа, галогенная, 12 В/100 Вт
12BAD602	Лампа, галогенная, 12 В/100 Вт
Окуляры	
378-857	Окуляр, 15X/16
378-858	Окуляр, 20X/12
Оснастка для детали	
176-107	Оснастка для крепления/зажима, держатель с зажимом
172-197	Оснастка для крепления/зажима, поворотные центра
Подсветка	
176-343D	Двойная оптоволоконная подсветка, для MF, MF-U
176-315D	Подсветка, оптоволоконно 100 Вт
176-316D	Подсветка, оптоволоконно 150 Вт
176-448D	Подсветка, галогенная
Револьверные головки (необходимая опция)	
378-018	Револьверная головка, ручная (BF), 4 крепления
378-216D	Револьверная головка, моторизованная (BF), 5 креплений
176-211	Револьверная головка для MF-U, ручная (BD), 4 крепления
176-212D	Револьверная головка для MF-U, моторизованная (BD), 4 крепления
378-016D	Револьверная головка, моторизованная (BF), 4 крепления
Стенды	
176-308	Стенд для амортизации вибраций, пружинный амортизатор
Фильтры	
12AAA643	Светофильтр ND2
12AAA644	Светофильтр ND8
12AAA645	Светофильтр GIF
12AAA646	Светофильтр LB80
12AAG807	Светофильтр LB80
12AAG806	Светофильтр GIF

Принадлежности для измерительного микроскопа MF-U поколения D

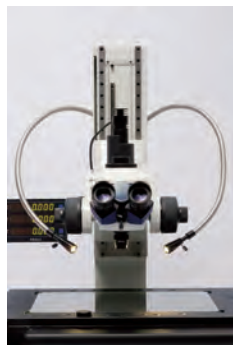
Серия 176

Принадлежности/Блок-схема для измерительных микроскопов MF-U: моторизованные модели



Опциональные источники света для измерительных микроскопов MF / MF-U поколения D

Серия 176



Двойной S-образный световод



Кольцевая светодиодная подсветка
(для объективов FS)

Осветительный прибор с двойным S-образным световодом

Для микроскопов : модели MF, MF-U

Длина оптоволоконного кабеля: 700 мм

Источник света : галогенная лампа (12V, 100W) (517181 : галогенная лампа)

Размеры : 235 x 76 x 120 мм

№

176-343D

Оптоволоконная кольцевая подсветка

Для микроскопов : MF

Длина оптоволоконного кабеля: 1000 мм

Источник света : галогенная лампа (12В, 100Вт) (517181 : галогенная лампа)

Размеры : 235 x 76 x 120 мм

№

176-366CED

Кольцевая светодиодная подсветка

Для микроскопов : MF с объективами 1X, 3X, 5X, 10X

Источник света : белый светодиод

Длина кабеля : 1500 мм

№

176-367-2D



Кольцевая оптоволоконная подсветка



Кольцевая светодиодная подсветка



Двойной S-образный световод



Кольцевая оптоволоконная подсветка



Кольцевая светодиодная подсветка

Принадлежности для серий MF/MF-U поколения D

Система вспомогательной фокусировки FP-05 /FP-05U

При установке этой системы на крепление камеры измерительного микроскопа серии MF и проецировании фокусирующего шаблона на поверхность детали, точка фокуса может быть определена с большой точностью и высокой повторяемостью.

Система вспомогательной фокусировки FP-05 /FP-05U имеет следующие преимущества:

- Яркость изображения можно регулировать.
- Широкий обзор на экране монитора становится возможным с помощью ПЗС-камеры (адаптер крепления C-mount прилагается).
- Доступны четыре шаблона. Шаблон выбирается в соответствии с типом текстуры поверхности детали.



Концентрическая окружность



Шлиц



Focus Pilot опционально устанавливается на заводе



Ручная и моторизованная револьверные головки



Объект-микрометр
375-056

Блок вспомогательной фокусировки

Увеличение: 0,5X, погрешность: 0,1% (в пределах 2/3 площади от центра поля зрения)

Адаптер камеры : C-mount (прилагается)

Применимая ПЗС-матрица : до 2/3" / 16,9 мм

Масса : 1,8 кг

№	Модель	Источник света
375-057D	MF	Зеленый светодиод
375-058D	MF	Красный светодиод
375-067D	MF-U	Зеленый светодиод
375-068D	MF-U	Красный светодиод

Ручные револьверные головки для MF-U

№	Примечания	Объектив
176-211	4 крепления	Светлое поле / темное поле
378-018	4 крепления	Светлое поле

Моторизованные револьверные головки для MF-U

Источник питания : 240В АС, 50/60 Гц

Размеры : Револьверная головка : 164 x 65 x 137 мм

Блок управления : 108 x 72 x 193 мм

№	Примечания	Объектив
176-212D	4 крепления	Светлое поле / темное поле
378-016D	4 крепления	Светлое поле
378-216D	5 креплений	Светлое поле

Объект микрометр

№	Диап. изм-й [мм]	Погрешность	Масса [г]
375-056	1	(1+L) мкм L : Длина измерений (мм)	16

Измерительные микроскопы Hyper MF / MF-U поколения V

Серия 176

Этот измерительный микроскоп имеет одну из самых высоких точностей измерения по XY: $(0,9+3L/1000)^1$ мкм.

Микроскопы Hyper MF-V/MF-UB обладают следующими преимуществами:

- Одна из самых высоких точностей измерения в плоскости XY: $(0,9+3L/1000)^1$ мкм
- Опция LAF (лазерный автофокус).
- Высокая производительность и повторяемость.
- Моторизованное управление по трем координатам.
- Автоматическая фокусировка входит в стандартную комплектацию.
- Широкий выбор функциональных креплений, включая держатель пластин и поворотные центры.

1. (L = измеренная длина (мм) в плоскости XY, столик не нагружен).



Hyper MF-UF2515B

с опциональными револьверной головкой и объективами

Измерительный блок : линейный датчик

Разрешение : 0,01 мкм

Макс. высота детали : 150 мм

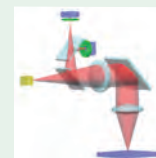
Модель	Hyper MF-B2515B	Hyper MF-UB2515B	Hyper MF-UD2515B	Hyper MF-UE2515B	Hyper MF-UF2515B
№	176-430D	176-431D	176-432D	176-433D	176-434D
Лазерный автофокус	-	-	-	Имеется	Имеется
Диап. перемещ. по XY	250 x 150 мм	250 x 150 мм	250 x 150 мм	250 x 150 мм	250 x 150 мм
Рабочая площадь стекла мм	300 x 200	300 x 200	300 x 200	300 x 200	300 x 200
Тип наблюдения	Светлое поле	Светлое поле	Светлое или СТ поле	Светлое поле	Светлое или СТ поле
Размер стола XY мм	460 x 350	460 x 350	460 x 350	460 x 350	460 x 350
Макс. нагрузка на стол, кг	30	30	30	30	30
Масса	14 кг (блок питания)	14 кг (блок питания)	14 кг (блок питания)	14 кг (блок питания)	14 кг (блок питания)
	Hyper MF: 250кг (осн. блок) Hyper MF-U: 255кг (осн. блок)	Hyper MF: 250кг (осн. блок) Hyper MF-U: 255кг (осн. блок)	Hyper MF: 250кг (осн. блок) Hyper MF-U: 255кг (осн. блок)	Hyper MF: 250кг (осн. блок) Hyper MF-U: 255кг (осн. блок)	Hyper MF: 250кг (осн. блок) Hyper MF-U: 255кг (осн. блок)

Спецификация

Изображение	Прямое изображение
Оптическая трубка	Проекция сеток, ТВ-крепление, соотношение оптических путей Hyper MF: монокуляр или бинокуляр (опц. наклон: 25°) Hyper MF-U: типа Зидентопф (регулировка расстояния глазницы: 51-76 мм), 1X линза трубки, бинокуляр (наклон: 25°)
Окуляр	Hyper MF: Опционально 10X, 15X, 20X Hyper MF-U: 10X (№ поля: 24мм) Опционально: 15X, 20X
Револьверная головка (опция)	Микроскоп Hyper MF-U : моторизованный Объектив (опция) : M / BD Plan Aro от 1X до 100X
Проходящая подсветка	Источник света : галогенная лампа (12 В, 100 Вт) (холодный свет) Оптическая система : телецентрическое освещение с регулируемыми апертурными диафрагмами Функции : регулировка интенсивности освещения, 100-ступенчатая регулировка яркости
Отраженная подсветка	Источник света : галогенная лампа (12 В, 50 Вт) Оптическая система: подсветка Келлера с регулируемыми апертурными диафрагмами Функции: регулировка интенсивности освещения, 100-ступенчатая регулировка яркости
Размеры (ДхШхВ)	160 x 476 x 381 мм (блок питания) Hyper MF: 880x913x730 мм (основной блок) Hyper MF-U: 880x913x770 мм (основной блок) мм
Вывод данных	Через интерфейс RS-232C
Питание	220/240В AC, 50/60 Гц
Дополнительные принадлежности	См. принадлежности для моделей Hyper MF и MF-U



Панель управления для быстрого перемещения и позиционирования по трем координатам



Оптическая система лазерного автофокуса



См. брошюру по микроскопам Hyper MF / MF-U

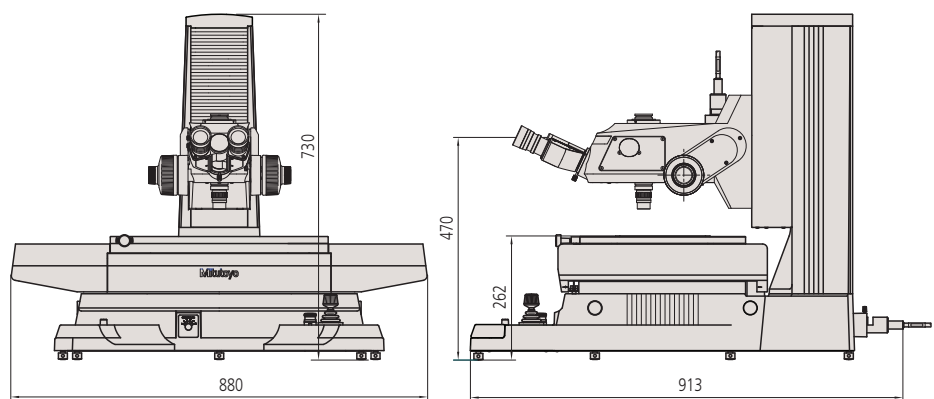
Измерительные микроскопы Hyper MF / MF-U поколения В

Опциональные аксессуары

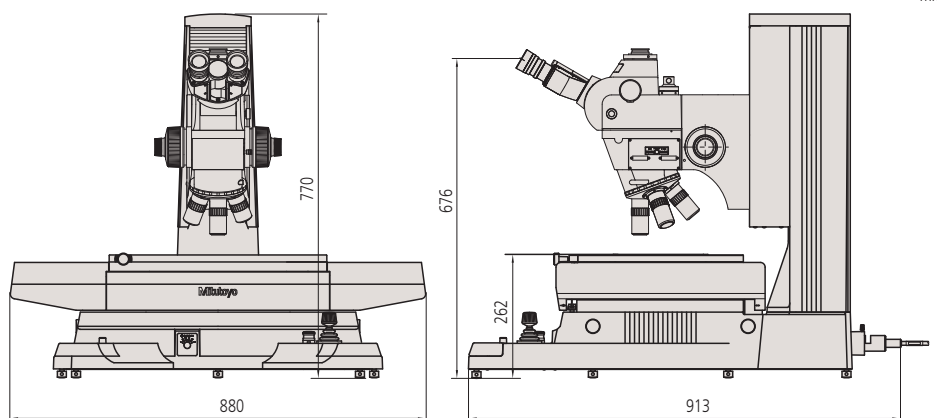
№	Описание
264-159D	Блок обработки данных XY, QM-Data 200 для Hyper MF

См. принадлежности MF для Hyper MF или принадлежности MF-U для Hyper MF-U

Серия 176



Hyper MF-B2515B



Hyper MF-UB2515B



QM-Data 200
Блок для 2D вычислений



Видеоблок
Система видеоизмерения с ПК

Видеосистема Vision Unit

Серия 359

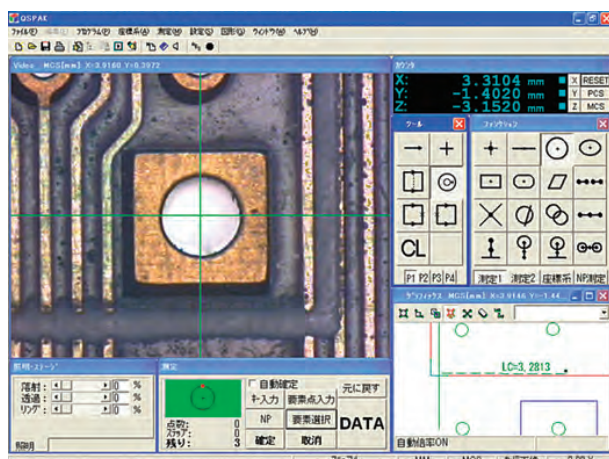
Эта видеосистема предназначена для модернизации измерительных микроскопов и позволяет быстро распознать края детали с помощью специальных инструментов в программном обеспечении. Этот видеоблок обладает следующими преимуществами:

- Графика и измерительные навигационные функции облегчают работу.
- Функция ввода/хранения видеоданных.
- Результаты измерений можно экспортировать в Microsoft® Excel®. Это позволяет пользователю создать отчет на одном компьютере.
- Позволяет измерять с заданными допусками, а также проводить различные виды статистической обработки данных.
- Совместное использование с устройством вспомогательной фокусировки обеспечивает высокую точность измерения высот (заявлен патент).
- Серию измерительных операций можно выполнить, используя всего один дисплей.
- Функция автоматической регулировки яркости точно определяет тип и степень используемой освещенности.



ПК, программное обеспечение QSPAK VUE и микроскоп - опциональны.

№	Модель	Описание
359-763	Видеосистема 10D	Для поколений MF-D / MF-UD модели с ручным или моторизованным управлением
359-727	Видеосистема 9D	Для поколения MF-C
359-729	Видеосистема 9UD	Для поколения MF-UC
359-719	Видеосистема 8D	Для поколения MF-B
359-717	Видеосистема 8UD	Для поколения MF-UB
359-779	Видеосистема 7D	Для поколений Нурег MF-B / Нурег MF-UB
359-707	Видеосистема 6D	Для поколения MF-A
359-709	Видеосистема 6UD	Для поколения MF-UA



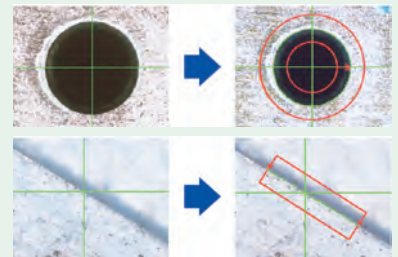
Окно измерений QSPAK VUE

Спецификация

Проецируемое изображение	Инвертированное
Камера	Видеодатчик: 1/2" / 12,7 мм цветная КМОП-матрица Габариты: 100 x 58 x 89 мм (Ш x Г x В) Вес: 0,4 кг
Адаптер	Программное обеспечение: QSPAK VUE (опция) Габариты: 45 мм x 123 мм Увеличение: 0,5X Масса: 0,3 кг
Кратность увеличения	19X - 1900X на 22" / 56 см мониторе
QSPAK VUE, опциональное программное обеспечение	Для наблюдения/сравнения формы - Функция сравнения с шаблоном - Функция ручного сопоставления с образцом Для простых измерений - Функция быстрого обнаружения кромок - Интеллектуальная функция - Пользовательские макрофункции Функции повторяющихся измерений/ автоизмерения - Быстрая навигация - Воспроизведение - Графика - Вывод внешних данных - Статистические расчеты

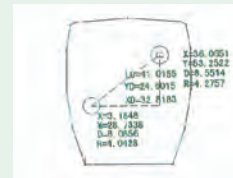
Стандартные аксессуары

№	Описание
12AAJ088	Ножной переключатель



Обнаружение края одним нажатием

Просто щелкнув мышью на край детали, QSPAK автоматически сканирует край, обнаруживает и показывает координаты точек, лежащих на ней. Эта функция работает также в виде инструментов точка, прямоугольник, окружность и автофокус.



Графическое окно

Результаты измерений и сами измеряемые элементы отображаются в графическом окне в режиме реального времени. Используя эту функцию, пользователь сразу может проверять текущее положение измерения. Графическое окно может быть использовано для геометрических расчетов.

Микроскопный блок серии FS70

Серия 378 - Микроскопный блок для контроля полупроводников

- Отличные рабочие показатели благодаря вращающейся внутрь револьверной головке и высококачественным линзам длиннофокусного объектива.
- Эффективны в качестве инструмента для исследования полупроводников.
- Модели L- и L4- поддерживают длины волн ИАГ лазера от 266 до 1064 нм, позволяя производить лазерную резку тонких пленок и жидкокристаллических подложек
- Эргономичный дизайн с комбинированной ручкой для грубой и тонкой настройки фокуса.



Модель	FS70	FS70-TH	FS70Z	FS70Z-TH
№	378-184-1	378-184-3	378-185-1	378-185-3
Модель с короткой базой	FS70-S	FS70-THS	FS70Z-S	FS70Z-THS
Артикул № модель с короткой базой	378-184-2	378-184-4	378-185-2	378-185-4
Соотношение оптических путей	50/50	50/50	50/50	50/50
Линза трубки	1X	1X	1X, 2X zoom	1X, 2X zoom
Крепление камеры	Крепление C-mount (с использованием опционального адаптера B)	Крепление C-mount (с использованием опционального адаптера B)	Крепление C-mount (с использованием опционального адаптера B)	Крепление C-mount (с использованием опционального адаптера B)
Нагрузка (*1), кг	14,5	13,6	14,1	13,2
Масса кг	6,1	7,1	6,6	7,5

(*1) Нагрузка на оптическую трубку без учета массы объективов и окуляров.

Модель	FS70L	FS70L-TH	FS70L4	FS70L4-TH
№	378-186-1	378-186-3	378-187-1	378-187-3
Модель с короткой базой	FS70L-S	FS-70L-THS	FS70L4-S	FS70L4-THS
Артикул № модель с короткой базой	378-186-2	378-186-4	378-187-2	378-187-4
Соотношение оптических путей	100/0 / 0/100	100/0 / 0/100	100/0 / 0/100	100/0 / 0/100
Защитный фильтр	Встроенный фильтр лазерного луча	Встроенный фильтр лазерного луча	Встроенный фильтр лазерного луча	Встроенный фильтр лазерного луча
Линза трубки	1X	1X	1X	1X
Применимый лазер	1064/532//355 нм	1064/532/355 нм	532/266 нм	532/266 нм
Крепление камеры	Используйте лазер с портом TV.	Используйте лазер с портом TV.	Разъем крепления C-mount (с переключателем зеленого фильтра)	Разъем крепления C-mount (с переключателем зеленого фильтра)
Объектив, опцион. (для лазерной резки)	M/LCD Plan NIR M/ LCD Plan NUV	M/LCD Plan NIR M/ LCD Plan NUV	M Plan UV	M Plan UV
Нагрузка (*1), кг	14,2	13,5	13,9	13,1
Масса кг	6,4	7,2	6,7	7,5

(*1) Нагрузка на оптическую трубку без учета массы объективов и окуляров.

Спецификация

Регулировка фокуса	Метод : с помощью концентрических маховиков грубой и плавной фокусировки (справа и слева) Диапазон : диапазон перемещения 50 мм, 0,1 мм/об. для грубой регулировки, 3,8 мм/об. для грубой регулировки
Тринокулярное изображение трубки	Прямое изображение
Расстояние между зрачками	Тип Siedentopf, диапазон регулировки : 51-76 мм
Номер поля	24
Угол наклона	0° - 20° (только модели - TH, - THS)
Система освещения	Отраженное освещение для светлого поля (подсветка Келлера, с апертурной диафрагмой)
Источник света	12 В / 100 Вт, оптоволоконное, непрерывная регулировка, длина световода 1,5 м, потребляемая мощность 150 Вт
Объектив (опция)	M Plan Apo, M Plan Apo SL, G Plan Apo
FS-70L/L4	<ul style="list-style-type: none"> • FS70L поддерживает три длины волны ИАГ лазера (1064 нм, 532 нм и 355 нм), а FS70L4 поддерживает две длины волны (532 нм и 266 нм), что позволяет расширить сферу применений лазеров, позволяя лазерную резку тонких пленок, используемых в полупроводниках и жидких кристаллических подложках. Тем не менее, Mitutoyo не несет никакой ответственности за любой сбой производительности и / или безопасности лазерной системы, используемой с микроскопами Mitutoyo. Тщательное исследование рекомендуется при выборе лазерного излучателя. • Светлое поле, дифференциальный интерференционный контраст (DIC) и наблюдения в поляризованном освещении являются стандартными для FS70Z. FS70L и FS70L4 не поддерживают DIC метод. • При использовании наклоненной внутрь револьверной головки длиннофокусные объективы обеспечивают отличную работоспособность.



См. брошюру по микроскопным блокам и объективам

Видеомикроскопный блок серии VMU

Серия 378

VMU это компактный, легкий и простой в установке микроскопный блок для мониторинга на полупроводниковых производствах при помощи ПЗС-камеры.

- Оптическая система имеет ультрадлиннофокусный объектив и коррекцию широкого спектра длин волн используемого излучения.
- Рефлективная подсветка защищает деталь от термического расширения (необходима опволоконная подсветка).
- Также доступно с лазерным держателем или револьверной головкой (для крепления объектива).



VMU-V
378-505

VMU-H
378-506



VMU-LB
378-513

VMU-L4B
378-514

Руководство по выбору конфигурации системы (зависит от конкретной конфигурации системы)

№	Применяемая длина волны	Вертикальное крепление ПЗС-камеры	Горизонтальное крепление ПЗС-камеры	Крепление ИАГ лазера	Крепление опволоконного блока подсветки	Масса [г]
378-505	Ближней инфракрасной области и видимого излучения	Да			Да	570
378-506	Ближней инфракрасной области и видимого излучения		Да		Да	590
378-513	Ближней инфракрасной области, видимого излучения, ближней ультрафиолетовой области излучения	Да		Да	Да	1270
378-514	Ближней инфракрасной области спектра, видимого спектра, ближней ультрафиолетовой области и ультрафиолетового излучения	Да		Да	Да	1300

Спецификация

Увеличение трубки	1X
Отраженная подсветка	- Телецентрическая система с системой фиксации апертуры - Требуется опволоконный осветитель (дополнительный)
Источник света	Галогенная лампа (21 В, 150 Вт) (опция)
Объективы для наблюдения в светлом поле (Дополнительная принадлежность)	M Plan Apo, M Plan Apo SL, G Plan Apo
Объективы для лазерной резки (Дополнительная принадлежность)	Объектив M plan Apo NIR, LCD Plan Apo NIR, M Plan Apo NUV и LCD Plan Apo NUV
Объективы для лазерной мехобработки (Дополнительная принадлежность)	Объектив M Plan UV (только для 378-514)



См. брошюру по микроскопным блокам и объективам



См. брошюру по микроскопам и объективам

Видеомикроскопный блок серии VMU

Серия 378

Серия блоков WIDE VMU выводит оптическую видеомикроскопию на новый уровень благодаря большому полю зрения - в 7 раз больше чем у стандартных моделей. Блок поддерживает наблюдение как в светлом, так и темном поле.

Блоки WIDE VMU обладают следующими преимуществами:

- Поддержка матриц размером 2 дюйма, формат APS-C
- Поле зрения $\varnothing 30$ мм с линзой трубки 1X
- Возможность установки камер с креплением F-mount и C-mount
- Наблюдение в светлом поле поддерживается моделями WIDE VMU-V и -H
- Наблюдение в светлом и темном поле поддерживается моделями WIDE VMU-BDV и -BDH
- Гибкая установка камеры и подсветки позволяет обеспечить компактную конфигурацию блока.



WIDE VMU-V



WIDE VMU-H



WIDE VMU-BDV



WIDE VMU-BDH



Сверхкомпактное расположение четырех блоков WIDE VMU

№	Крепление камеры	Тип наблюдения	Крепление подсветки	Подходящие объективы
378-515	Вертикальный	Наблюдение в светлом поле (BF)	Одинарный разъем	M Plan Apo, M Plan Apo HR, M Plan Apo SL, G Plan Apo
378-516	Горизонтальный	Наблюдение в светлом поле (BF)	Одинарный разъем	M Plan Apo, M Plan Apo HR, M Plan Apo SL, G Plan Apo
378-517	Вертикальный	Наблюдение в светлом/темном поле (BD)	Двойной разъем	BD Plan Apo, BD Plan Apo HR, BD Plan Apo SL
378-518	Горизонтальный	Наблюдение в светлом/темном поле (BD)	Двойной разъем	BD Plan Apo, BD Plan Apo HR, BD Plan Apo SL

Опциональные принадлежности: моторизованная револьверная головка, блок фокусировки, блок поляризации

Окуляры WF с широким полем зрения

Серия 378

- Сверхширокое поле зрения.
- Возможно приобретение опциональных визирных сеток.
- Подходит для микроскопов: MF-C, MF-UC, Hyper MF, Hyper MF-U, FS70.



По одной штуке

№	Кратность увеличения	Номер поля	Диапазон коррекции	Положение глаза	Масса [г]
378-856-5	10X	24	от -10D до +5D	Высоко	85
378-857-5	15X	16	от -8D до +5D	Нормально	40
378-858-5	20X	12	от -8D до +5D	Нормально	55

Комплект из двух штук

№	Кратность увеличения	Номер поля	Диапазон коррекции	Положение глаза	Масса [г]
378-856	10X	24	от -10D до +5D	Высоко	85
378-857	15X	16	от -8D до +5D	Нормально	40
378-858	20X	12	от -8D до +5D	Нормально	55

Объектив серии ML с ограниченной коррекцией

Серия 375

Объективы 375 серии обеспечивают четкое изображение и большое рабочее расстояние.



№	Увеличение	N.A.	W.D.	D.F.
375-036-2	1X	0,03	61 мм	306 мкм
375-037-1	3X	0,09	77 мм	34 мкм
375-034-1	5X	0,13	61 мм	23 мкм
375-039	10X	0,21	51 мм	6,2 мкм
375-051	20X	0,42	20 мм	1,6 мкм
375-052	50X	0,55	13 мм	0,9 мкм
375-053	100X	0,7	6 мм	0,6 мкм

Оptionальные аксессуары

№	Описание
516848	Визирная сетка, перекрестие
516576	Визирная сетка, пунктирное перекрестие под углом 60°
516578	Визирная сетка, концентрические окружности
516577	Визирная сетка, перекрестие со шкалой 20 мм
516849	Визирная сетка, со шкалой 10 мм (цена деления 0,01 мм)
516850	Визирная сетка, со шкалой 5 мм (цена деления 0,005 мм)



См. брошюру по микроскопным блокам и объективам

Спецификация

Сокращения в таблице	Описание
Mag.	: Увеличение
N.A.	: Числовая апертура
W.D.	: Рабочее расстояние
D.F.	: Глубина резкости

Объективы серии M Plan

Серия 378

Объективы серии 378 компании Mitutoyo имеют рабочее расстояние, которое является одним из самых больших в мире, а также оптическую систему с корректировкой на бесконечности. Эти объективы обеспечивают гибкость наблюдения обзор при большом увеличении и независимую коррекцию хроматической аберрации.

Спецификация Характеристики

- Длиннофокусные объективы обеспечивают отличный зазор между поверхностью передней линзы объектива и поверхностью детали в фокусе, что позволяет наблюдать детали, на которые обычно трудно сфокусироваться из-за неудобно выступающих частей.

- Металлографический апохроматический (M Plan Apo) объектив является отличной оптической системой. Этот объектив обеспечивает плоское, без хроматической аберрации изображение по всему полю зрения, что делает его подходящим для любого типа микроскопии.

- Специально разработанные объективы также доступны с коррекцией для ближней инфракрасной, ближней ультрафиолетовой и ультрафиолетовой областей спектра, или различных толщин стекла ЖК-дисплеев.

- Присоединительная резьба объектива выполнена в соответствии с JIS B-7141-1988.



M Plan Apo и M Plan Apo SL
Объективы для наблюдения в светлом поле



BD Plan Apo и BD Plan Apo SL
Объективы для наблюдения в светлом/темном поле



Объективы M Plan Apo NUV с коррекцией в ближней ультрафиолетовой области спектра



Объективы M Plan UV с коррекцией в ультрафиолетовой области спектра



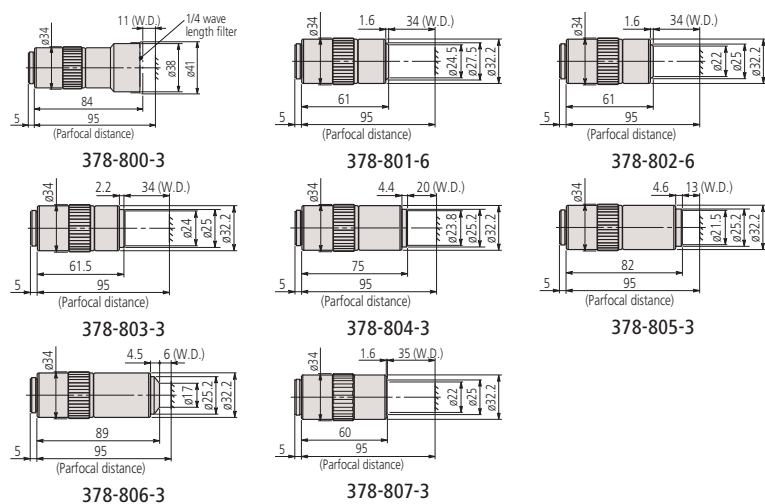
Объективы M Plan Apo NIR с коррекцией в ближней инфракрасной области спектра



См. брошюру по микроскопным блокам и объективам

Объективы для светлого поля серии FS

Серия 378



M Plan Apo для наблюдения в светлом поле

Подходит для микроскопов VMU / FS-70 / MF-U / Hyper MF-U

Примечание: требуется блок поляризации (378-074) для объектива 1X.

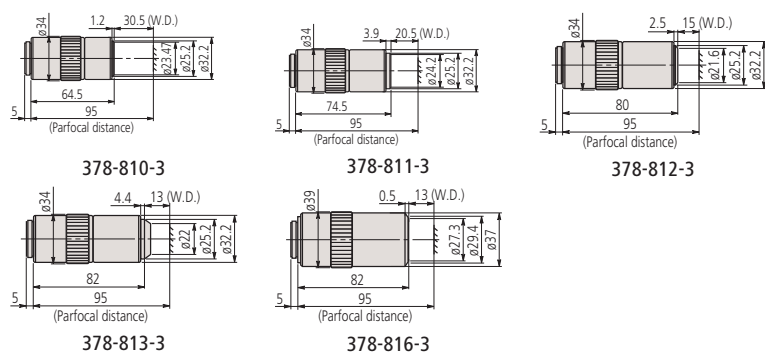
№	Увеличение	N.A.	W.D.	f	R	D.F.	F.O.V. 1	F.O.V. 2	Масса [г]
378-800-3	1X	0,025	11 мм	200	11 мкм	440 мкм	ø24 мм	4,8x6,4 мм	300
378-801-6	2X	0,055	34 мм	100	5 мкм	91 мкм	ø12 мм	2,4x3,2 мм	220
378-802-6	5X	0,14	34 мм	40	2 мкм	14 мкм	ø4,8 мм	0,96x1,28 мм	240
378-807-3	7,5X	0,21	35 мм	26,67	1,3 мкм	6,2 мкм	ø3,6 мм	0,64x0,85 мм	240
378-803-3	10X	0,28	34 мм	20	1 мкм	3,5 мкм	ø2,4 мм	0,48x0,64 мм	230
378-804-3	20X	0,42	20 мм	10	0,7 мкм	1,6 мкм	ø1,2 мм	0,24x0,32 мм	270
378-805-3	50X	0,55	13 мм	4	0,5 мкм	0,9 мкм	ø0,48 мм	0,1x0,13 мм	290
378-806-3	100X	0,7	6 мм	2	0,4	0,6 мкм	ø0,24 мм	0,05x0,06 мм	320

M Plan Apo SL для наблюдения в светлом поле

Подходит для микроскопов VMU / FS-70 / MF-U / Hyper MF-U

Примечание: Эти объективы имеют сверхдлинное рабочее расстояние.

№	Увеличение	N.A.	W.D.	f	R	D.F.	F.O.V. 1	F.O.V. 2	Масса [г]
378-810-3	20X	0,28	30,5 мм	10	1 мкм	3,5 мкм	ø1,2 мм	0,24x0,32 мм	240
378-811-3	50X	0,42	20,5 мм	4	0,7 мкм	1,6 мкм	ø0,48 мм	0,1x0,13 мм	280
378-812-3	80X	0,5	15 мм	2,5	0,6 мкм	1,1 мкм	ø0,3 мм	0,06x0,08 мм	280
378-813-3	100X	0,55	13 мм	2	0,5 мкм	0,9 мкм	ø0,24 мм	0,05x0,06 мм	290
378-816-3	200X	0,62	13 мм	1	0,4 мкм	0,7 мкм	ø0,12 мм	0,025x0,03 мм	490



Спецификация

Сокращения в таблице

Mag.: Увеличение
 N.A.: Числовая апертура
 W.D.: Рабочее расстояние
 f: Фокусное расстояние
 R: Разрешающая способность
 D.F.: Глубина резкости
 F.O.V. 1: Поле зрения при использовании окуляра ø24 мм
 F.O.V. 2: Поле зрения при использовании камеры с матрицей 1/2" / 12,7 мм



См. брошюру по микроскопным блокам и объективам

Объективы для светлого поля серии FS

Спецификация

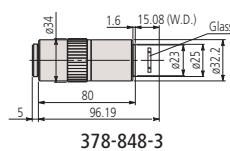
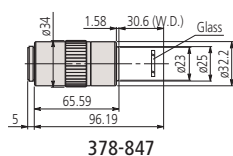
Сокращения в таблице

Mag.: Увеличение
 N.A.: Числовая апертура
 W.D.: Рабочее расстояние
 f: Фокусное расстояние
 R: Разрешающая способность
 D.F.: Глубина резкости
 F.O.V. 1: Поле зрения при использовании окуляра $\varnothing 24$ мм
 F.O.V. 2: Поле зрения при использовании камеры с матрицей $1/2'' / 12,7$ мм



См. брошюру по микроскопным блокам и объективам

Серия 378



G Plan Apo с корректировкой толщины стекла для наблюдения в светлом поле

Совместим с микроскопами типов VMU / FS-70 / MF-U / Hyper MF-U

Примечание: G Plan Apo Серия разработаны для проведения наблюдений через стекло (толщина: 3,5 мм).

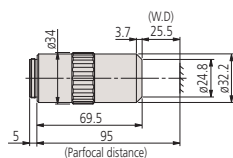
№	Увеличение	N.A.	W.D.	f	R	D.F.	F.O.V. 1	F.O.V. 2	Масса [г]
378-847	20X	0,28	29,42 мм	10	1 мкм	3,5 мкм	$\varnothing 1,2$ мм	0,24x0,32 мм	270
378-848-3	50X	0,5	13,89 мм	4	0,6 мкм	1,1 мкм	$\varnothing 0,48$ мм	0,1x0,13 мм	320

M Plan Apo HR для наблюдения в светлом поле

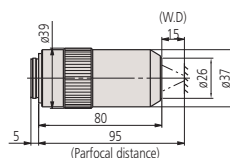
Подходит для микроскопов VMU / FS-70 / MF-U / Hyper MF-U

Примечание: эти объективы имеют высокую разрешающую способность.

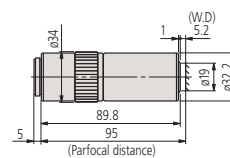
№	Увеличение	N.A.	W.D.	f	R	D.F.	F.O.V. 1	F.O.V. 2	Масса [г]
378-787-4	5X	0,21	25,5 мм	40	1,3 мкм	6,2 мкм	$\varnothing 4,8$ мм	0,96x1,28 мм	285
378-788-4	10X	0,42	15 мм	20	0,7 мкм	1,6 мкм	$\varnothing 2,4$ мм	0,48x0,64 мм	460
378-814-4	50X	0,75	5,2 мм	4	0,4 мкм	0,49 мкм	$\varnothing 0,48$ мм	0,1x0,13 мм	400
378-815-4	100X	0,9	1,3 мм	2	0,3 мкм	0,34 мкм	$\varnothing 0,24$ мм	0,05x0,06 мм	410



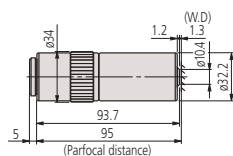
378-787-4



378-788-4



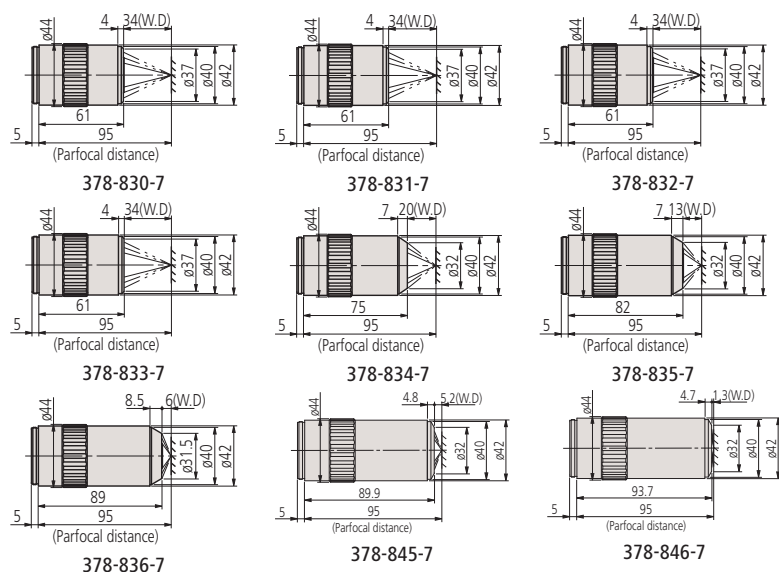
378-814-4



378-815-4

Объективы для наблюдения в светлом/ темном поле серии FS

Серия 378



BD Plan Apo для наблюдения в светлом/темном поле

Совместим с микроскопами MF-U / Hyper MF-U

№	Увеличение	N.A.	W.D.	f	R	D.F.	F.O.V. 1	F.O.V. 2	Масса [г]
378-831-7	2X	0,055	34 мм	100	5 мкм	91 мкм	∅12 мм	2,4x3,2 мм	340
378-832-7	5X	0,14	34 мм	40	2 мкм	14 мкм	∅4,8 мм	0,96x1,28 мм	350
378-830-7	7,5X	0,21	34 мм	26,67	1,3 мкм	6,2 мкм	∅3,6 мм	0,64x0,85 мм	350
378-833-7	10X	0,28	34 мм	20	1 мкм	3,5 мкм	∅2,4 мм	0,48x0,64 мм	350
378-834-7	20X	0,42	20 мм	10	0,7 мкм	1,6 мкм	∅1,2 мм	0,24x0,32 мм	400
378-835-7	50X	0,55	13 мм	4	0,5 мкм	0,9 мкм	∅0,48 мм	0,1x0,13 мм	440
378-836-7	100X	0,7	6 мм	2	0,4 мкм	0,6 мкм	∅0,24 мм	0,05x0,06 мм	460

BD Plan Apo HR для наблюдения в светлом/темном поле

Совместим с микроскопами MF-U / Hyper MF-U

Примечание: Имеют более высокую разрешающую способность.

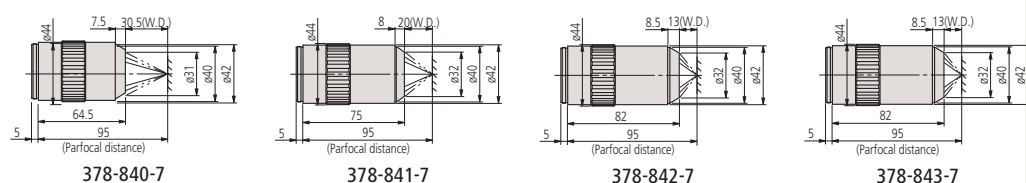
№	Увеличение	N.A.	W.D.	f	R	D.F.	F.O.V. 1	F.O.V. 2	Масса [г]
378-845-7	50X	0,75	5,2 мм	4	0,4 мкм	0,49 мкм	∅0,48 мм	0,1x0,13 мм	530
378-846-7	100X	0,9	1,3 мм	2	0,3 мкм	0,34 мкм	∅0,24 мм	0,05x0,06 мм	545

BD Plan Apo SL для наблюдения в светлом/темном поле

Совместим с микроскопами MF-U / Hyper MF-U

Примечание: Имеют более длинное рабочее расстояние.

№	Увеличение	N.A.	W.D.	f	R	D.F.	F.O.V. 1	F.O.V. 2	Масса [г]
378-840-7	20X	0,28	30,5 мм	10	1 мкм	3,5 мкм	∅1,2 мм	0,24x0,32 мм	350
378-841-7	50X	0,42	20 мм	4	0,7 мкм	1,6 мкм	∅0,48 мм	0,1x0,13 мм	410
378-842-7	80X	0,5	13 мм	2,5	0,6 мкм	1,1 мкм	∅0,3 мм	0,06x0,08 мм	430
378-843-7	100X	0,55	13 мм	2	0,5 мкм	0,9 мкм	∅0,24 мм	0,05x0,06 мм	440



Спецификация

Сокращения в таблице

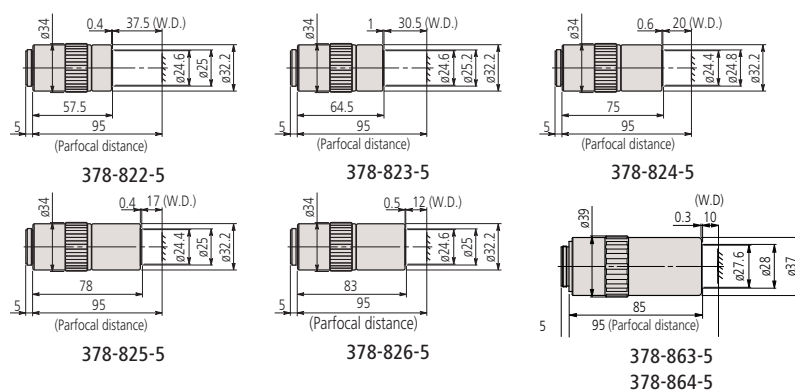
Mag.: Увеличение
 N.A.: Числовая апертура
 W.D.: Рабочее расстояние
 f: Фокусное расстояние
 R: Разрешающая способность
 D.F.: Глубина резкости
 F.O.V. 1: Поле зрения при использовании окуляра ∅24 мм
 F.O.V. 2: Поле зрения при использовании камеры с матрицей 1/2" / 12,7 мм



См. брошюру по микроскопным блокам и объективам

Объективы серии FS для наблюдения в ближней ИК, ближней УФ и УФ областях спектра

Серия 378



Спецификация

Сокращения в таблице

Увел. : Увеличение
 N.A. : Числовая апертура
 W.D. : Рабочее расстояние
 f : Фокусное расстояние
 R : Разрешающая способность
 D.F. : Глубина резкости
 F.O.V. 1 : Поле зрения при использовании окуляра $\varnothing 24$ мм
 F.O.V. 2 : Поле зрения при использовании камеры с матрицей 1/2" / 12,7 мм

M Plan Apo NIR

Примечание :
 Эти объективы сконструированы таким образом, что изображение детали остается сосредоточенным в фокусе даже тогда, когда используемая длина волны изменяется внутри видимого диапазона до ближнего ультракрасного (от 480 до 1800 нм). Поэтому серия M Plan NIR подходит для лазера.

M Plan Apo NIR с коррекцией в ближней инфракрасной области спектра для наблюдения в светлом поле
 Подходит для микроскопов VMU / FS-70

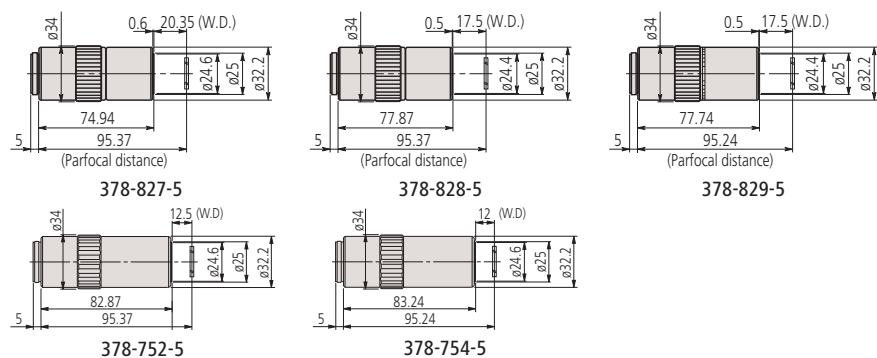
№	Увеличение	N.A.	W.D.	f	R	D.F.	F.O.V. 1	F.O.V. 2	Масса [г]
378-822-5	5X	0,14	37,5 мм	40	2 мкм	14 мкм	$\varnothing 4,8$ мм	0,96x1,28 мм	220
378-823-5	10X	0,26	30,5 мм	20	1,1 мкм	4,1 мкм	$\varnothing 2,4$ мм	0,48x0,64 мм	250
378-824-5	20X	0,4	20 мм	10	0,7 мкм	1,7 мкм	$\varnothing 1,2$ мм	0,24x0,32 мм	300
378-825-5	50X	0,42	17 мм	4	0,7 мкм	1,6 мкм	$\varnothing 0,48$ мм	0,1x0,13 мм	315
378-826-5	100X	0,5	12 мм	2	0,6 мкм	1,1 мкм	$\varnothing 0,24$ мм	0,05x0,06 мм	335
378-863-5	50X	0,65	10 мм	4	0,42 мкм	0,65 мкм	$\varnothing 0,48$ мм	0,1x0,13 мм	450
378-864-5	100X	0,7	10 мм	2	0,39 мкм	0,56 мкм	$\varnothing 0,24$ мм	0,05x0,06 мм	450



См. брошюру по микроскопным блокам и объективам

Объективы серии FS для наблюдения в ближней ИК, ближней УФ и УФ областях спектра

Серия 378



LCD Plan Apo NIR с коррекцией ближней инфракрасной области спектра и толщины стекла ЖК-монитора для наблюдения в светлом поле

Совместима со следующими типами микроскопов VMU / FS-70

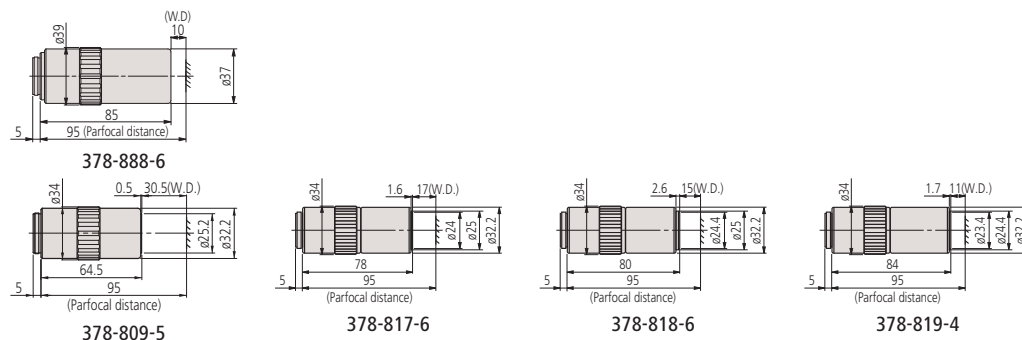
Примечание : W.D. просто измерено в воздухе, а не через стекло ЖК-монитора

№	Увел./Эффективный размер стекла [мм]	N.A.	W.D.	f	R	D.F.	F.O.V. 1	F.O.V. 2	Масса [г]
378-827-5	20X/t1,1	0,4	19,98 мм	10	0,7 мкм	1,7 мкм	ø1,2 мм	0,24x0,32 мм	305
378-828-5	50X/t1,1	0,42	17,13 мм	3,9	0,7 мкм	1,6 мкм	ø0,48 мм	0,1x0,13 мм	320
378-829-5	50X/t0,7	0,42	17,26 мм	3,9	0,7 мкм	1,6 мкм	ø0,48 мм	0,1x0,13 мм	320
378-752-5	100X/t1,1	0,5	12,13 мм	2	0,6 мкм	1,1 мкм	ø0,24 мм	0,05x0,06 мм	335
378-754-5	100X/t0,7	0,5	11,76 мм	2	0,6 мкм	1,1 мкм	ø0,24 мм	0,05x0,06 мм	335

M Plan Apo NUV с коррекцией ближней ультрафиолетовой области спектра для наблюдения в светлом поле

Совместима со следующими типами микроскопов VMU / FS-70

№	Увеличение	N.A.	W.D.	f	R	D.F.	F.O.V. 1	F.O.V. 2	Масса [г]
378-809-5	10X	0,28	30,5 мм	20	1 мкм	3,5 мкм	ø2,4 мм	0,48x0,64 мм	255
378-817-6	20X	0,4	17 мм	10	0,7 мкм	1,7 мкм	ø1,2 мм	0,24x0,32 мм	340
378-818-6	50X	0,42	15 мм	4	0,7 мкм	1,6 мкм	ø0,48 мм	0,1x0,13 мм	350
378-888-6	50X	0,65	10 мм	4	0,42 мкм	0,65 мкм	ø0,48 мм	0,1x0,13 мм	500
378-819-4	100X	0,5	11 мм	2	0,6 мкм	1,1 мкм	ø0,24 мм	0,05x0,06 мм	380



Спецификация

Сокращения в таблице

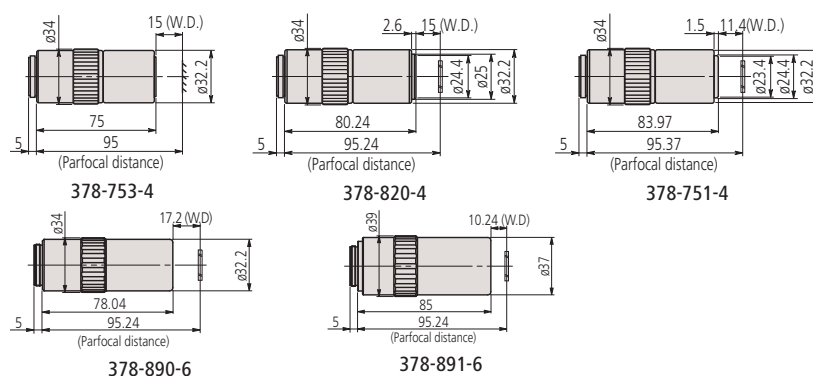
Увел.: Увеличение
 N.A. : Числовая апертура
 W.D. : Рабочее расстояние
 f : Фокусное расстояние
 R : Разрешающая способность
 D.F. : Глубина резкости
 F.O.V. 1 : Поле зрения при использовании окуляра ø24 мм
 F.O.V. 2 : Поле зрения при использовании 1/2" (12,7 мм) ПЗС камеры



См. брошюру по микроскопным блокам и объективам

Объективы серии FS для наблюдения в ближней ИК, ближней УФ и УФ областях спектра

Серия 378



Спецификация

Сокращения в таблице

Увел. : Увеличение
 N.A. : Числовая апертура
 W.D. : Рабочее расстояние
 f : Фокусное расстояние
 R : Разрешающая способность
 D.F. : Глубина резкости
 F.O.V. 1 : Поле зрения при использовании окуляра ø24 мм
 F.O.V. 2 : Поле зрения при использовании 1/2" (12,7 мм) ПЗС камеры



См. брошюру по микроскопным блокам и объективам

LCD Plan Apo NUV с коррекцией ближней ультрафиолетовой области спектра и толщины стекла ЖК-монитора для наблюдения в светлом поле

Совместима со следующими типами микроскопов VMU / FS-70

Примечание: для 378-820-4, W.D. просто измерено в воздухе, а не через стекло ЖК-монитора

№	Увел./Эффективный размер стекла [мм]	N.A.	W.D.	f	R	D.F.	F.O.V. 1	F.O.V. 2	Масса [г]
378-890-6	20X/t0,7	0,4	16,96 мм	10	0,7 мкм	1,7 мкм	ø 1,2 мм	0,24x0,32 мм	340
378-753-6	50X/t1,1	0,42	14,53 мм	4	0,7 мкм	1,6 мкм	ø0,48 мм	0,1x0,13 мм	310
378-891-6	50X/t0,7	0,65	9,76 мм	4	0,4 мкм	0,7 мкм	ø0,48 мм	0,1x0,13 мм	500
378-820-6	50X/t0,7	0,42	14,76 мм	4	0,7 мкм	1,6 мкм	ø0,48 мм	0,1x0,13 мм	310
378-751-4	100X/t1,1	0,5	11,03 мм	2	0,6 мкм	1,1 мкм	ø0,24 мм	0,05x0,06 мм	380

M Plan UV с коррекцией ультрафиолетовой

области спектра и толщины стекла ЖК-монитора для наблюдения в светлом поле

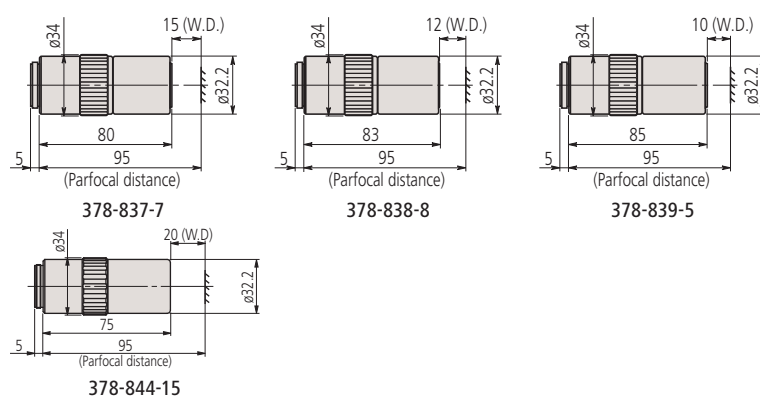
Совместима со следующими типами микроскопов VMU / FS-70

№	Увеличение	N.A.	W.D.	f	R	D.F.	F.O.V. 1	F.O.V. 2	Масса [г]
378-844-15	10X	0,25	20 мм	20	1,1 мкм	4,4 мкм	ø2,4 мм	0,48x0,64 мм	310
378-837-7	20X	0,36	15 мм	10		2,1 мкм	ø1,2 мм	0,24x0,32 мм	330
378-838-8	50X	0,4	12 мм	4	0,7 мкм	1,7 мкм	ø0,48 мм	0,1x0,13 мм	400
378-839-5	80X	0,55	10 мм	2,9	0,5 мкм	0,9 мкм	ø0,3 мм	0,06x0,08 мм	380

LCD Plan UV с коррекцией ультрафиолетовой области спектра и толщины стекла ЖК-монитора для наблюдения в светлом поле

Совместима со следующими типами микроскопов VMU / FS-70

№	Увел./Эффективный размер стекла [мм]	N.A.	W.D.	f	R	D.F.	F.O.V. 1	F.O.V. 2	Масса [г]
378-892-7	20X/t0,7	0,36	15 мм	10	0,8 мкм	2,1 мкм	ø1,2 мм	0,24x0,32 мм	300
378-893-8	50X/t0,7	0,41	12,4 мм	4	0,7 мкм	1,6 мкм	ø0,48 мм	0,10x0,13 мм	400



Измерительный проектор PJ-A3000

Серия 302

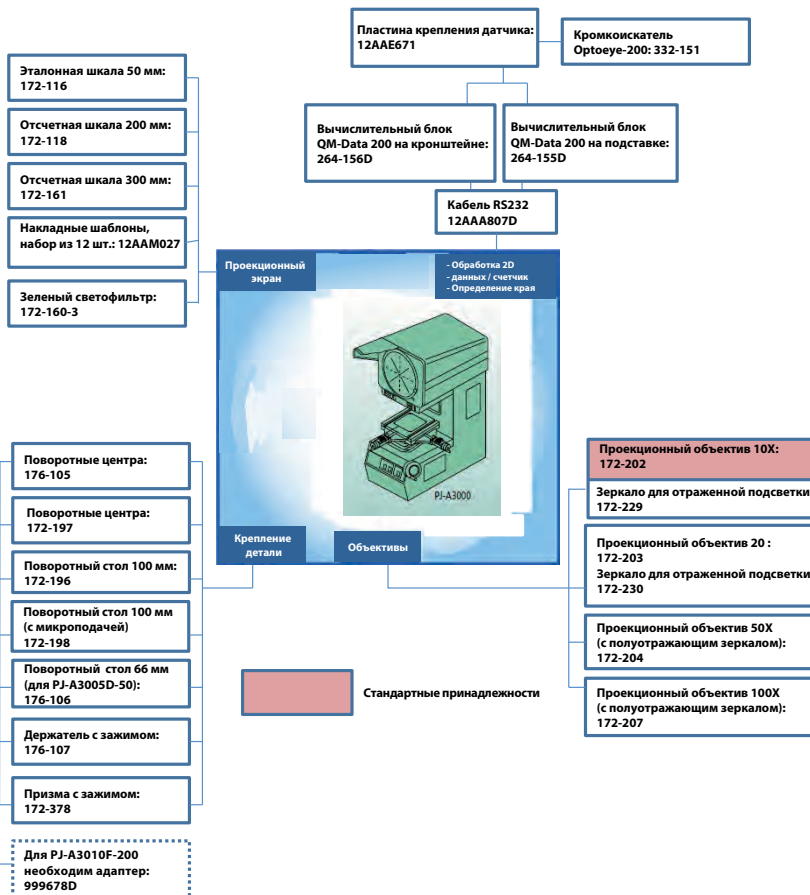
Этот среднегабаритный профильный проектор обеспечивает отличную универсальность и прост в использовании.

Профильный проектор PJ-A3000 обладает следующими преимуществами:

- Цифровой счетчик XY расположен рядом с проекционным экраном, чтобы минимизировать движение глаз.
- Вы можете измерять углы с помощью отдельного счетчика, также расположенного рядом с проекционным экраном.

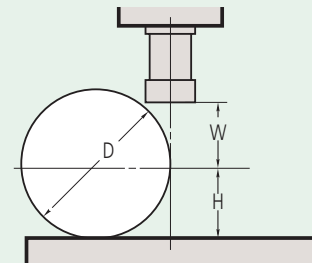


302-701-1D



Спецификация

Проецируемое изображение	Инвертированное
Экран проектора	Эффективный диаметр : 315 мм Материал экрана : стекло тонкой шлифовки Поворот экрана : $\pm 360^\circ$, плавная подача и зажим Отображение угла : цифровой счетчик (диодный) Разрешение : 1' или 0,01° (перекл.) Диапазон : $\pm 370^\circ$ ABS/INC переключаемые режимы, установка нуля Оси : перекрестие
Проеctionная линза	10X (172-202) Дополнительно : 20X, 50X, 100X
Погрешность увеличения	Контурная подсветка : $\pm 0,1\%$ или лучше Отраженная подсветка : $\pm 0,15\%$ или лучше
Контурная подсветка	Источник света : галогенная лампа (24 В, 150 Вт) Оптическая система : телецентрическая Функции : 2-позиционный переключатель яркости (высокая/низкая), эндотермический фильтр, охлаждающий вентилятор
Отраженная подсветка	Источник света : галогенная лампа (24 В, 150 Вт) Оптическая система : вертикальное освещение с регулируемой конденсорной линзой Функции : эндотермический фильтр, охлаждающий вентилятор
Фокусировка	Вручную
Разрешение	0,001 мм
Питание	220 - 240В AC, 50/60Гц



D: Максимальный диаметр детали

W : Рабочее расстояние

H : Максимальная высота детали

	Увеличение			
	10X	20X	50X	100X
Поле обзора	$\phi 31.5$	$\phi 15.7$	$\phi 6.3$	$\phi 3.1$
W	66 (20)	32.5 (2)	12.6	5
H	-50 модели* -100 модели -150 модели	123.5 1 103.5	123.5 91 103.5	123.5 91 103.5
D	-50 модели* -100 модели -150 модели -200 модели	224 (198) 182 207 (198) 185	87 (61) 87 (61) 87 (61) 87 (61)	27 10 27 10



См. брошюру по PJ-A3000

Измерительный проектор PJ-A3000

Серия 302 - Метрическая модель

Стандартные аксессуары

№	Описание
172-202	Набор проекционных объективов, 10X увеличение
383876	Кожух, Виниловый кожух для проектора PJ-3010F
512305	Галогенная лампа, 24 В/150 Вт

Оptionальные аксессуары

№	Описание
172-116	Прибор контроля размеров, стандартная шкала 50 мм/0,1 мм
172-160-3	Зеленый светофильтр, цветной светофильтр
172-161	Прибор контроля размеров, отсчетная шкала 300 мм/0,5 мм
172-197	Оснастка для крепления/зажима, поворотные центра
172-203	Проекционный объектив, 20X увеличение
172-204	Проекционный объектив, 50X увеличение
172-207	Проекционный объектив, 100X увеличение
172-229	Принадлежности для объективов, наклонное отражающее зеркало для объектива 10X
172-230	Принадлежности для объективов, наклонное отражающее зеркало для объектива 20X
172-378	Оснастка для крепления/зажима, призма с держателем
176-107	Оснастка для крепления/зажима, держатель с зажимом
172-118	Прибор контроля размеров, отсчетная шкала 200 мм/0,5 мм
172-160-2	Зеленый светофильтр
176-105	Оснастка для крепления/зажима, Поворотные центра
999678D	Монтажный адаптер, для крепления
512305	Галогенная лампа, 24 В/150 Вт
12AAE671	Крепежный адаптер, типа А для Optoeye-200, 250-350 мм
332-151	Кромкоискатель, Optoeye-200
176-106	Поворотный стол
172-196	Поворотный стол, 100 мм для TM-1005B
172-198	Поворотный стол, 100 мм с тонкой подачей и шкалой для TM-1005B
264-155D	Блок обработки данных XY, QM-Data 200, настольный тип
264-156D	Блок обработки данных XY, QM-Data 200, установка на кронштейне

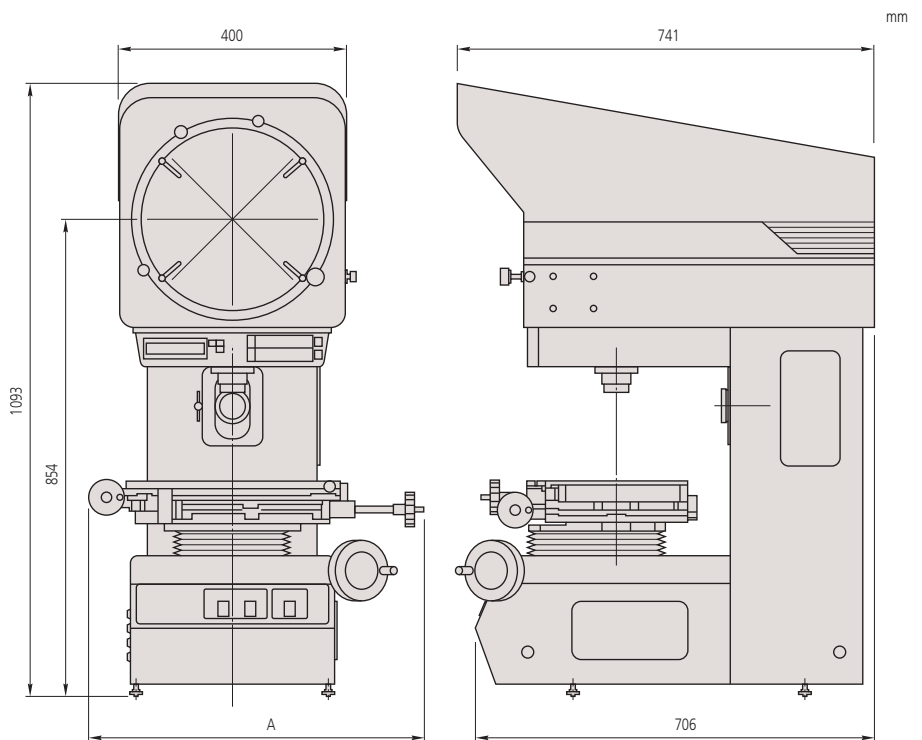
176-106 : для измерительного стола 150 x 50 мм

172-196 и 172-198 : для измерительных столов 100 x 100 и 200 x 100 мм

Метрические

Стол XY 50 x 50 или 150 x 50 или 100 x 100 мм или 200 x 100 мм

Модель	PJ-A3005D-50	PJ-A3005F-150	PJ-A3010F-100	PJ-A3010F-200
№	302-704-1D	302-702-1D	302-703-1D	302-701-1D
Стол XY	50 x 50	150 x 50	100 x 100	200 x 100
Метод измерения	Микрометрическая головка Digimatic	Линейный датчик	Линейный датчик	Линейный датчик
Механизм быстрой блокировки	—	Оси X и Y	Оси X и Y	Оси X и Y
Размер стола XY [мм]	152 x 152	280 x 152	250 x 250	380 x 250
Рабочая площадь стола XY [мм]	82 x 82	185 x 84	142 x 142	266 x 170
Предметное стекло №	380405	381349	12BAE041	382762
Функция поворота	—	—	—	±3°
Макс. нагрузка на стол, [кг]	10	8	10	8
Масса, кг	107	116	112	140



A = 593 мм : 302-701-1D, A = 446 мм : 302-702-1D
A = 427 мм : 302-703-1D



264-155D, QM-Data 200



OPTOEYE-200



302-701-1D



302-704-1D



302-702-01D



302-703-1D

METRIC - (INCH/METRIC)

302-7000 - (302-71AE)	302-7010 - (302-711E)
302-7040 - (302-718E)	302-7020 - (302-712E)
302-7080 - (302-719E)	302-7030 - (302-713E)
302-7090	302-7050
	302-7060
	302-7070

176-106	X	—
172-196	—	X*
172-198	—	X*
176-105	X	X*
172-197	—	X*
176-107	X	X*
172-378	X	X*

* Монтажный адаптер для крепления (999678) необходим для 302-701-1D



172-116



172-229



172-160-3

Измерительный проектор PJ-N30

Серия 303

Этот измерительный проектор оснащен регулируемой подсветкой. Проекторы PJ-N30 обладают следующими преимуществами:

- Вращая конденсорную линзу и изменяя наклон полупрозрачного зеркала в объективе, даже плохо отражающие поверхности могут быть изображены оптимально.
- Улучшенная интенсивность освещения проецируемого объекта благодаря новой оптической системе подсветки контура.
- Высокая точность измерения (выше стандарта JIS).
- Измерительный стол с быстрой настройкой на обеих осях для плавного переключения между быстрым перемещением и точным позиционированием.
- Постоянный ток блока питания с инерционным управлением увеличивает срок службы галогенных ламп.
- Легкое чтение с цифрового счетчика с большим дисплеем.
- Встроенный прецизионный кромкоискатель (Optoeye) на моделях PJ-N30 B/D.
- Разъем RS-232C.



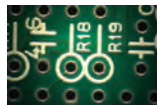
303-735-1D



Вертикальная/ наклонная переключаемая подсветка поверхности



Вертикальная подсветка



Наклонная подсветка



1010B



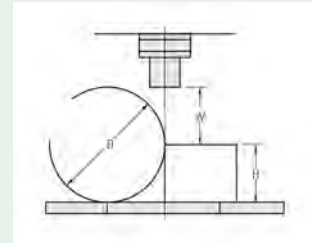
2010B



2017B

Спецификация

Погрешность	(3+0,02L) мкм L : Макс. измеряемая длина
Проецируемое изображение	Прямое
Экран проектора	Эффективный диаметр : 306 мм Материал экрана : стекло тонкой шлифовки Поворот экрана : ±360°, плавная регулировка Отображение угла : цифровой счетчик (LED) Разрешение : 1' или 0,01° (переключаемое) Диапазон : ±370° Переключаемые режимы ABS/INC, установка нуля Оси: перекрестие
Проекционная линза	10X (172-472) Опционально : 5X, 20X, 50X, 100X
Погрешность увеличения	Контурная подсветка : ±0,1% или лучше Отраженная подсветка : ±0,15% или лучше
Контурная подсветка	Источник света : галогенная лампа (24В, 150Вт) Оптическая система : телецентрическое увеличение Функции : плавная регулировка яркости, эндотермический фильтр, охлаждающий вентилятор
Отраженная подсветка	Источник света : галогенная лампа (24В, 150Вт) Оптическая система : вертикальное/наклонное освещение с регулируемой конденсорной линзой Функции : плавная регулировка яркости, эндотермический фильтр, охлаждающий вентилятор
Питание	220В AC, 50/60Гц
Разрешение	0,001 мм



D : Макс. диаметр детали

W : Рабочее расстояние

H : Макс. высота детали

	Magnification				
	5X	10X	20X	50X	100X
View field	∅61.2	∅30.6	∅15.3	∅6.12	∅3.06
H	105	105	105	105	105
W	66	70.5	56.5	50	50
D	148	197	137	114	114

Unit: mm



Брошюра по профильным проекторам предоставляется по запросу.

Измерительный проектор PJ-N30

Серия 303

Модель 1010В - 100 x 100 мм

Размер стола XY : 300 x 240 мм
Рабочая площадь стола XY : 180 x 150 мм
Стекло стола №. : 380412
Функция поворота : $\pm 3^\circ$
Макс. нагрузка : 10 кг
Масса : 176 кг

Модель	PJ-N30A	PJ-N30D
№	303-712-1D	303-732-1D
Фокусировка	Вручную	С приводом
Детектор кромки	Опция	Встроен

Модель 2010В - 200 x 100 мм

Размер стола XY : 350 x 280 мм
Рабочая площадь стола XY : 250 x 150 мм
Стекло стола №. : 382762
Функция поворота : $\pm 3^\circ$
Макс. нагрузка : 10 кг
Масса : 178 кг

Модель	PJ-N30A	PJ-N30D
№	303-713-1D	303-733-1D
Фокусировка	Вручную	С приводом
Детектор кромки	Опция	Встроен

Модель 2017В - 200 x 170 мм

Размер стола XY : 410 x 342 мм
Рабочая площадь стола XY : 270 x 240 мм
Стекло стола №. : 12BAD363
Функция поворота : $\pm 5^\circ$
Макс. нагрузка : 20 кг
Масса : 205 кг

Модель	PJ-N30A	PJ-N30D
№	303-714-1D	303-734-1D
Фокусировка	Вручную	С приводом
Детектор кромки	Опция	Встроен

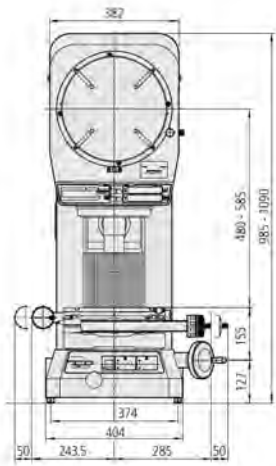
Модель 3017В - 300 x 170 мм

Размер стола XY : 510 x 342 мм
Рабочая площадь стола XY : 370 x 240 мм
Стекло стола №. : 12BAD330
Функция поворота : $\pm 5^\circ$
Макс. нагрузка : 20 кг
Масса : 212 кг

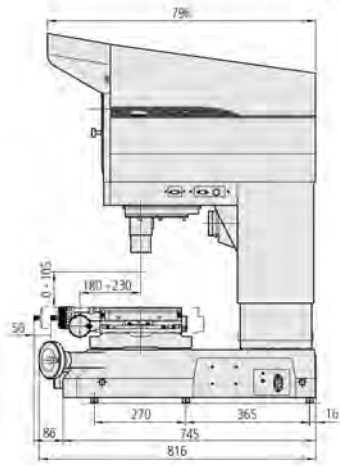
Модель	PJ-N30A	PJ-N30D
№	303-715-1D	303-735-1D
Фокусировка	Вручную	С приводом
Детектор кромки	Опция	Встроен

Измерительный проектор PJ-H30

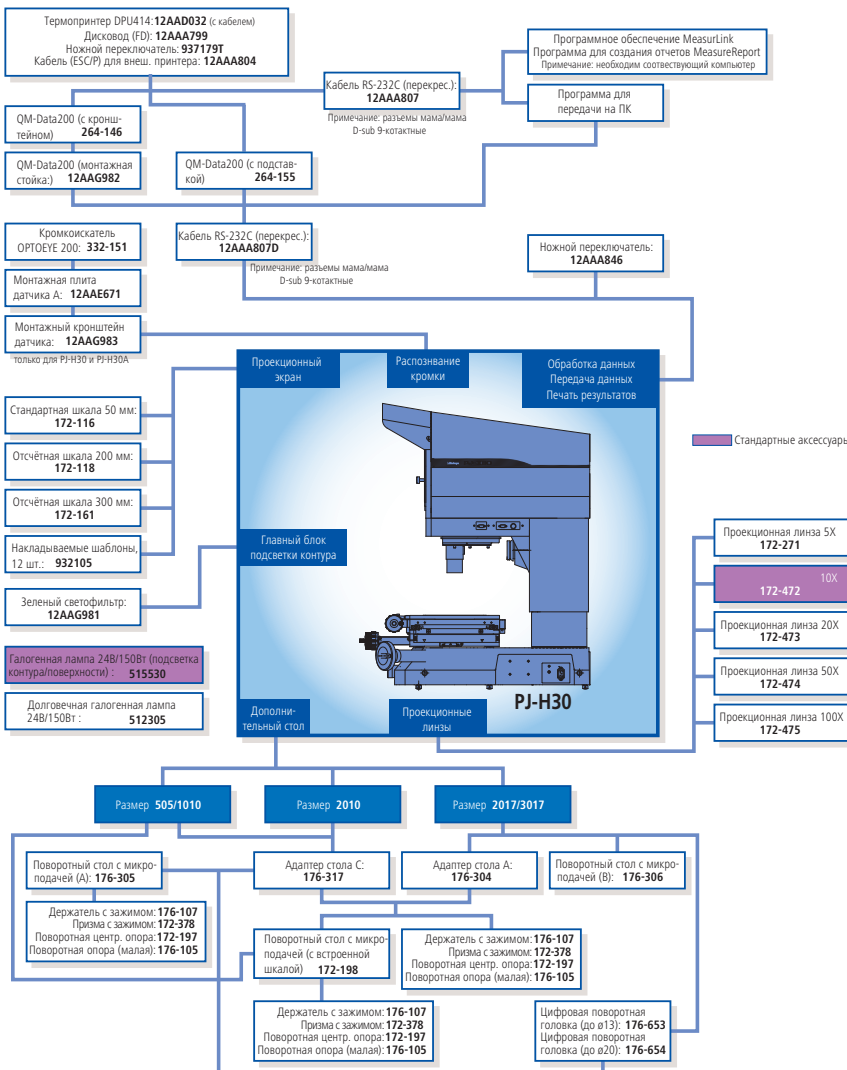
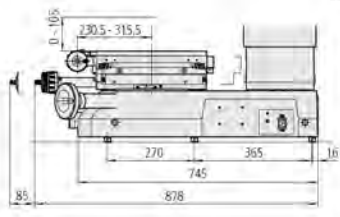
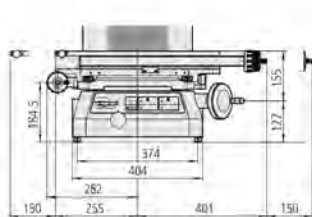
Серия 303



1010B



3017B



Оptionальные аксессуары

№	Описание
332-151	Кромкоискатель, Ортоеуе-200
12AAE671	Крепежный адаптер, типа А для Ортоеуе-200, 250-350 мм
12AAG983	Крепежный адаптер, для Ортоеуе-200 для серии РJ-H30
12AAG981	Светофильтр, зеленый для серии РJH30
172-116	Прибор контроля размеров, стандартная шкала 50 мм/0,1 мм
172-118	Прибор контроля размеров, отсчетная шкала 200 мм/0,5 мм
172-161	Прибор контроля размеров, отсчетная шкала 300 мм/0,5 мм
172-271	Проекционный объектив, 5X увеличение для РJ-311
172-473	Проекционный объектив, 20X увеличение для серии РJ-H30
172-474	Проекционный объектив, 50X увеличение для серии РJ-H30
172-475	Проекционный объектив, 100X увеличение для серии РJ-H30
176-105	Оснастка для крепления/зажима, Поворотные центра
172-197	Оснастка для крепления/зажима, поворотные центра
172-198	Поворотный стол, 100 мм с тонкой подачей и шкалой для ТМ-1005В
172-378	Оснастка для крепления/зажима, призма с держателем
176-305	Поворотный стол, тип А, D=240 мм
176-306	Поворотный стол, тип В, D=270 мм
011534	Очиститель оптики
12AAA807D	Кабель RS-232C (2 м)
12AAG982	Монтажная стойка, для крепления QM-Data 200 на проекторе серии РJ-H30
264-155D	Блок обработки данных XY, QM-Data 200, настольный тип
264-156D	Блок обработки данных XY, QM-Data 200, установка на кронштейне



264-155D
QM-Data 200

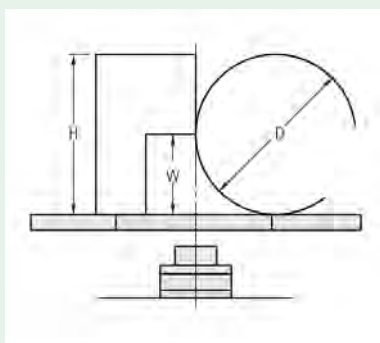
Измерительный проектор PV-5110

Серия 304

- Этот напольный измерительный проектор является надежным отдельностоящим устройством.
- Большой вращающийся экран обеспечивает хороший обзор и позволяет проводить угловые измерения.

Спецификация

Проецируемое изображение	Инвертированное
Экран проектора	Эффективный диаметр : 508 мм Материал экрана : стекло тонкой шлифовки Поворот экрана : $\pm 360^\circ$, плавная регулировка Отображение угла : цифровой счетчик (LED) Разрешение : 1' или 0,01° (переключаемый) Диапазон : $\pm 370^\circ$ Переключаемые режимы ABS/INC, установка нуля Оси : перекрестие
Проекционная линза	10X (172-402) Опционально : 5X, 20X, 50X, 100X
Погрешность увеличения	Контурная подсветка : $\pm 0,1\%$ или лучше Отраженная подсветка : $\pm 0,15\%$ или лучше
Контурная подсветка	Источник света : галогенная лампа (24В, 150Вт) Оптическая система : телецентрическое увеличение Функции : 2-уровневая (высокая/низкая) регулировка яркости, эндотермический фильтр, охлаждающий вентилятор
Отраженная подсветка	Источник света : галогенная лампа (24В, 150Вт) Оптическая система : вертикальное освещение Функции : регулируемая конденсорная линза, наклонное освещение (для 5X, 10X и 20X), эндотермический фильтр, охлаждающий вентилятор
Фокусировка	Вручную
Разрешение	0,001 мм
Питание	220 - 240В AC, 50/60Гц
Масса	210 кг



D : Макс. диаметр детали
W : Рабочее расстояние
H : Макс. высота детали

	Magnification				
	5X	10X	20X	50X	100X
View field	$\phi 101.6$	$\phi 50.8$	$\phi 25.4$	$\phi 10.16$	$\phi 5.08$
H	125	181	206	87	87
W	60 (27)	60	60	32.4	22.5
D	120	120	120	64.8	45

0) При использовании отраженной подсветки



Брошюра по профильным проекторам предоставляется по запросу.

304-919D

Счетчик является опцией



Счетчик КА



QM-Data 200

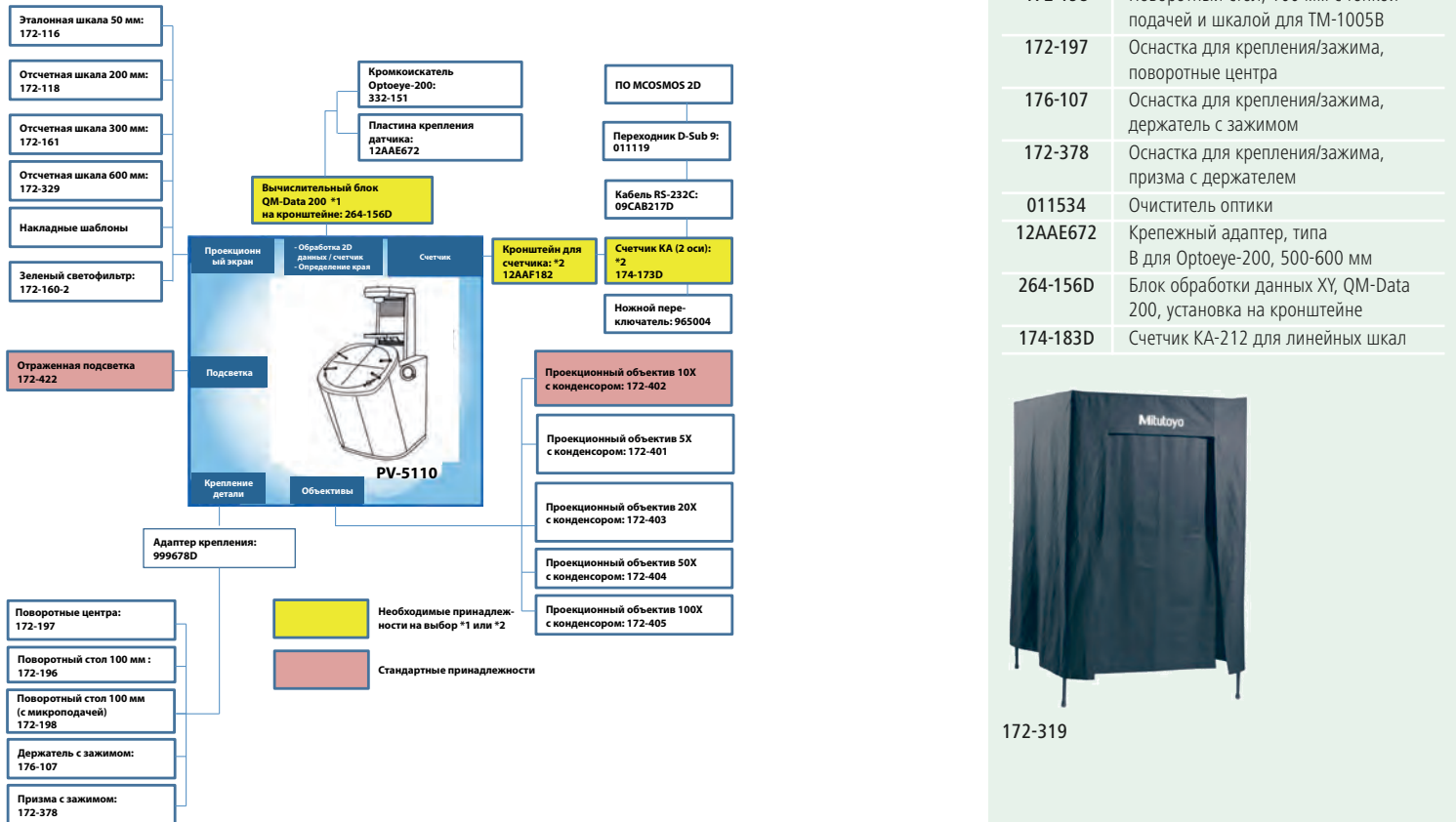
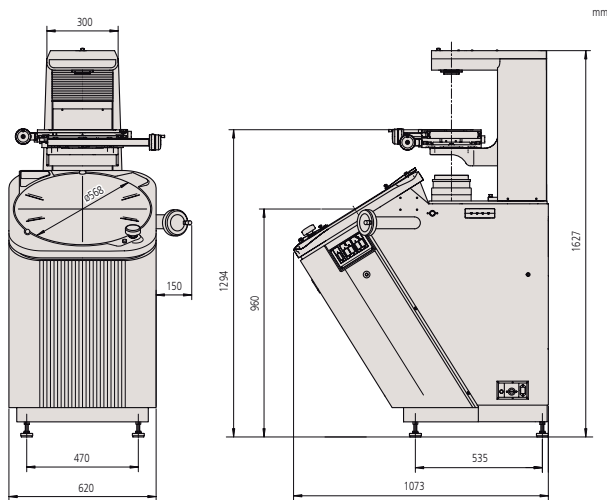


OPTOEYE 200

Измерительный проектор PV-5110

Серия 304 - Принадлежности/Размеры

Модель	PV-5110
№	304-919D
Стол XY	200 x 100
Метод измерения	Линейный датчик
Механизм быстрой блокировки	Оси X и Y
Размер стола XY [мм]	380 x 250
Рабочая площадь стола XY [мм]	266 x 170
Предметное стекло №	382762
Функция поворота	±3°
Макс. нагрузка на стол, [кг]	5



Стандартные аксессуары

№	Описание
172-402	Набор проекционных объективов, 10X magnification
512305	Галогенная лампа, 24 В/150 Вт
12AAF182	Кронштейн для цифрового счётчика, для PV-5110
382762	Предметное стекло, 280 x 180 мм, для проектора
172-422	Подсветка, блок отраженной подсветки для PV-5110

Оptionальные аксессуары

№	Описание
172-401	Набор проекционных объективов, 5X увеличение
172-403	Набор проекционных объективов, 20X увеличение
172-404	Набор проекционных объективов, 50X увеличение
172-405	Набор проекционных объективов, 100X увеличение
172-116	Прибор контроля размеров, стандартная шкала 50 мм/0,1 мм
172-330	Прибор контроля размеров, стандартная шкала 80 мм/0,1 мм
172-161	Прибор контроля размеров, отсчетная шкала 300 мм/0,5 мм
172-329	Прибор контроля размеров, отсчетная шкала 600 мм/0,5 мм
172-160-2	Зеленый светофильтр
172-319	Ширма
510189	Виниловый кожух для проектора PV500/600
172-198	Поворотный стол, 100 мм с тонкой подачей и шкалой для ТМ-1005В
172-197	Оснастка для крепления/зажима, поворотные центра
176-107	Оснастка для крепления/зажима, держатель с зажимом
172-378	Оснастка для крепления/зажима, призма с держателем
011534	Очиститель оптики
12AAE672	Крепежный адаптер, типа В для Ортоeyer-200, 500-600 мм
264-156D	Блок обработки данных XY, QM-Data 200, установка на кронштейне
174-183D	Счетчик КА-212 для линейных шкал



172-319

Измерительный проектор PH-A14

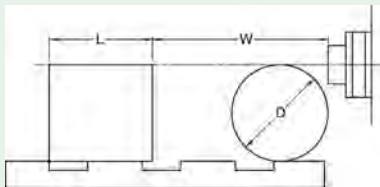
Серия 172

Измерительный проектор PH-A14

- PH-A14 - это настольный измерительный проектор с горизонтальной оптической системой, подходящий для измерений крупных и тяжелых деталей, таких как зубчатые рейки, пробивной инструмент и т.д.
- Вы можете использовать данный проектор для различных задач благодаря большому столу 203 x 102 мм и допустимой нагрузке 45 кг.

Спецификация

Диапазон [мм]	200 x 100
Проецируемое изображение	Инвертированное
Экран проектора	Эффективный диаметр : 356 мм Материал экрана : стекло тонкой шлифовки Поворот экрана : $\pm 360^\circ$, тонкая регулировка и крепление Считывание угла : нониус, деление шкалы : 1' Разрешение : 1' или $0,01^\circ$ (переключаемый) Диапазон : $\pm 370^\circ$ Оси : перекрестие
Проекционная линза	10X (172-011) Опционально : 20X, 50X, 100X
Погрешность увеличения	Контурная подсветка : $\pm 0,1\%$ или лучше Отраженная подсветка : $\pm 0,15\%$ или лучше
Контурная подсветка	Источник света : галогенная лампа (24В, 150Вт) Оптическая система : телецентрическая Функции : эндотермический фильтр, охлаждающий вентилятор
Отраженная подсветка	Источник света : галогенная лампа (24В, 150Вт) Оптическая система : вертикальное освещение Функции : регулируемая конденсорная линза, эндотермический фильтр, охлаждающий вентилятор
Фокусировка	Вручную
Разрешение	0,001 мм (с использованием КА-счетчика)
Питание	220 - 240В AC, 50/60Гц
Масса	140 кг



L : Макс. ширина детали
W : Рабочее расстояние
D : Макс. диаметр детали

PH-A14	Magnification			
	10X	20X	50X	100X
View field	35.6	17.3	7.12	3.56
L	235	235	80	109
W	93	40	14.6	9.5
D	130	116	30.4	19



172-810-20D



Счетчик КА



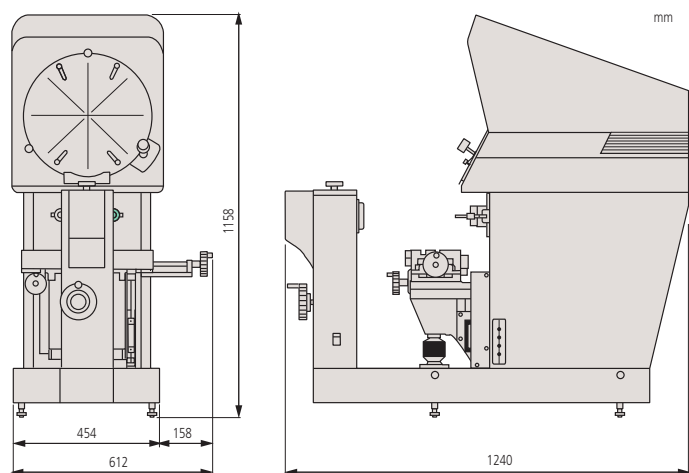
QM-Data 200



OPTOEYE 200

Измерительный проектор РН-А14

Серия 172 - Принадлежности/Размеры



Модель	РН-А14
№	172-810-20D
Стол XY	203 x 102
Метод измерения	Линейный датчик
Размер стола XY [мм]	407 x 153
Макс. нагрузка на стол, [кг]	45

Спецификация

Диапазон [мм]	200 x 100
---------------	-----------

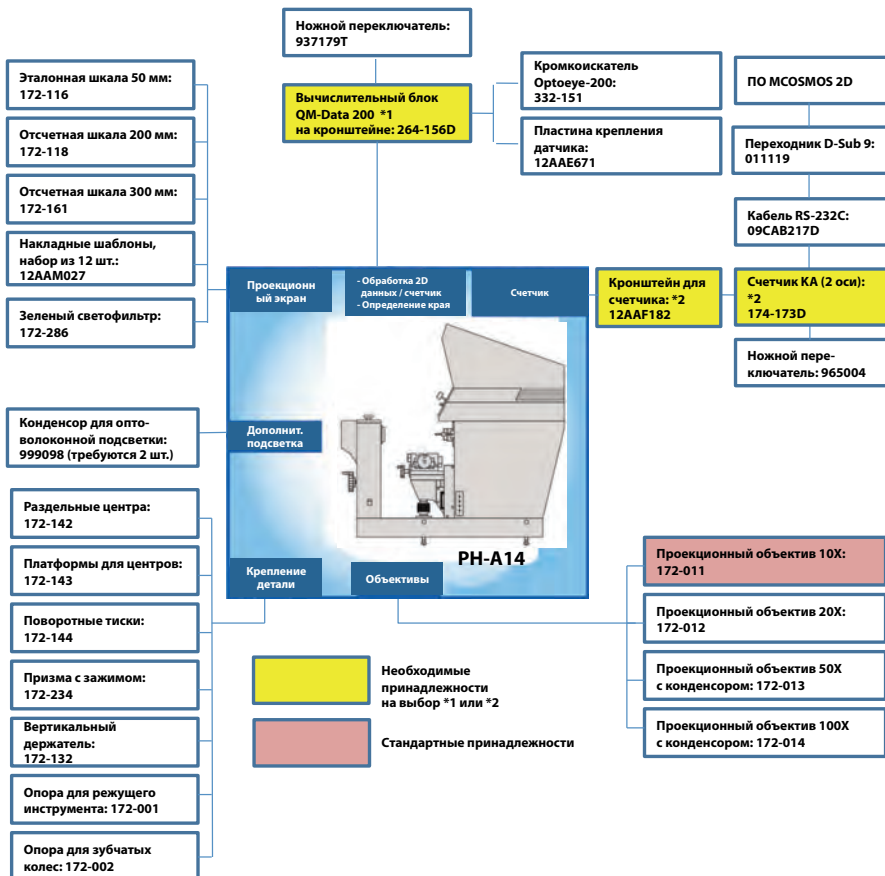
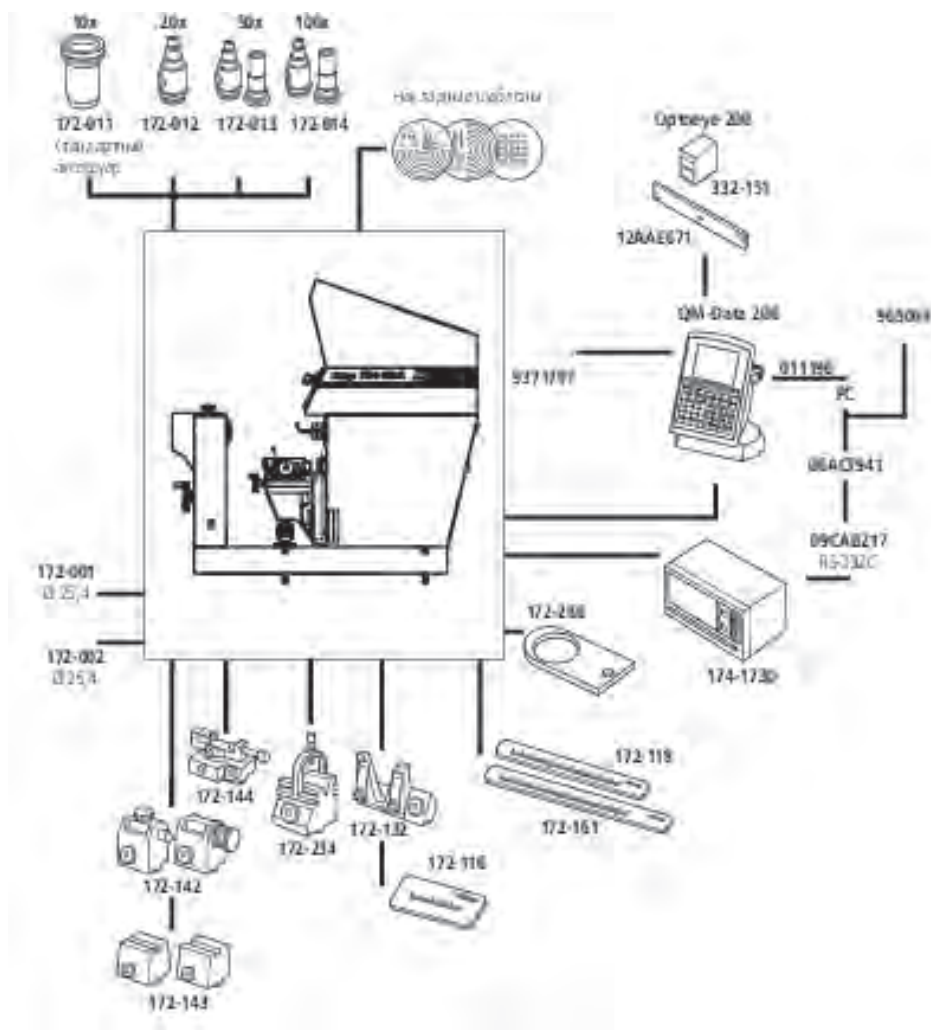
Стандартные аксессуары

№	Описание
172-011	Набор проекционных объективов, 10X увеличение для РН-А14
512305	Галогенная лампа, 24 В/150 Вт

Оptionальные аксессуары

№	Описание
172-013	Набор проекционных объективов, 50X увеличение для РН-А14
172-012	Набор проекционных объективов, 20X увеличение для РН-А14
172-014	Набор проекционных объективов, 100X увеличение для РН-А14
172-116	Прибор контроля размеров, стандартная шкала 50 мм/0,1 мм
172-118	Прибор контроля размеров, отсчетная шкала 200 мм/0,5 мм
172-286	Светофильтр, цветной
172-143	Оснастка для крепления/зажима, платформа для центров (увеличение высоты)
172-144	Оснастка для крепления/зажима, поворотные тиски
172-234	Оснастка для крепления/зажима, призма с держателем
172-132	Оснастка для крепления/зажима, вертикальный держатель
172-161	Прибор контроля размеров, отсчетная шкала 300 мм/0,5 мм
172-001	Оснастка для крепления/зажима, опора для прямой шестерни
172-002	Оснастка для крепления/зажима, опора для плоской шестерни
172-142	Центра
011534	Очиститель оптики
332-151	Кромкоискатель, Optoeye-200
12AAE671	Крепежный адаптер, типа А для Optoeye-200, 250-350 мм
264-156D	Блок обработки данных XY, QM-Data 200, установка на кронштейне
12AAF182	Кронштейн для цифрового счётчика, для PV-5110
174-183D	Счётчик КА-212 для линейных шкал

Измерительный проектор PH-A14



Измерительный проектор PH-3515F

Серия 172

Измерительный проектор PH-3515F

— Этот измерительный проектор PH-3515F с горизонтальной оптической системой подходит для измерения крупных и тяжелых деталей, таких как зубчатые рейки, пробивной инструмент и т.д., благодаря большому столу 254 x 152 мм и допустимой нагрузке 45 кг.

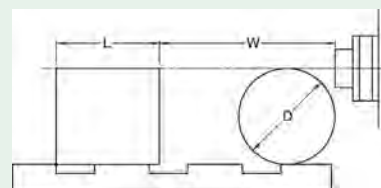


172-868D

Модель	PH-3515F
№	172-868D
Стол XY	254 x 152
Метод измерения	Линейный датчик
Механизм быстрой блокировки	Ось X
Размер стола XY [мм]	450 x 146
Функция поворота	±10°
Макс. нагрузка на стол, [кг]	45

Спецификация

Диапазон [мм]	254 x 152
Проецируемое изображение	Прямое
Экран проектора	Действительный диаметр : 353 мм Материал экрана : стекло тонкой шлифовки Поворот экрана : ±360°, плавная регулировка Отображение угла : цифровой счетчик (LED) Разрешение : 1" или 0,01° (переключаемое) Диапазон : ±370° Переключаемые режимы ABS/INC, установка нуля Оси : перекрестие
Проекционная линза	10X (172-184) Опционально : 5X, 20X, 50X, 100X
Погрешность увеличения	Контурная подсветка : ±0,1% или лучше Отраженная подсветка : ±0,15% или лучше
Контурная подсветка	Источник света : галогенная лампа (24В, 150Вт) Оптическая система : телецентрическая система Функции : 2-уровневая (высокая/низкая) регулировка яркости, эндотермический фильтр, охлаждающий вентилятор
Отраженная подсветка	Источник света : галогенная лампа (24В, 150Вт) Оптическая система : вертикальное освещение Функции : регулируемая конденсорная линза, 2-уровневая (высокая/низкая) регулировка яркости, эндотермический фильтр, охлаждающий вентилятор
Фокусировка	Вручную
Разрешение	0,001 мм
Питание	220 - 240В AC, 50/60Гц
Масса	150 кг



L : Макс. ширина детали
W : Рабочее расстояние
D : Макс. диаметр детали

	Magnification				
	5X	10X	20X	50X	100X
View field	70.6	35.3	17.65	7.06	3.5
L	175	235	235	80	109
W	150 (164)	93 (35)	40	14.6	9.5
D	152.4	152.4	116	30.4	19

() При использовании отраженной подсветки

Измерительный проектор PH-3515F

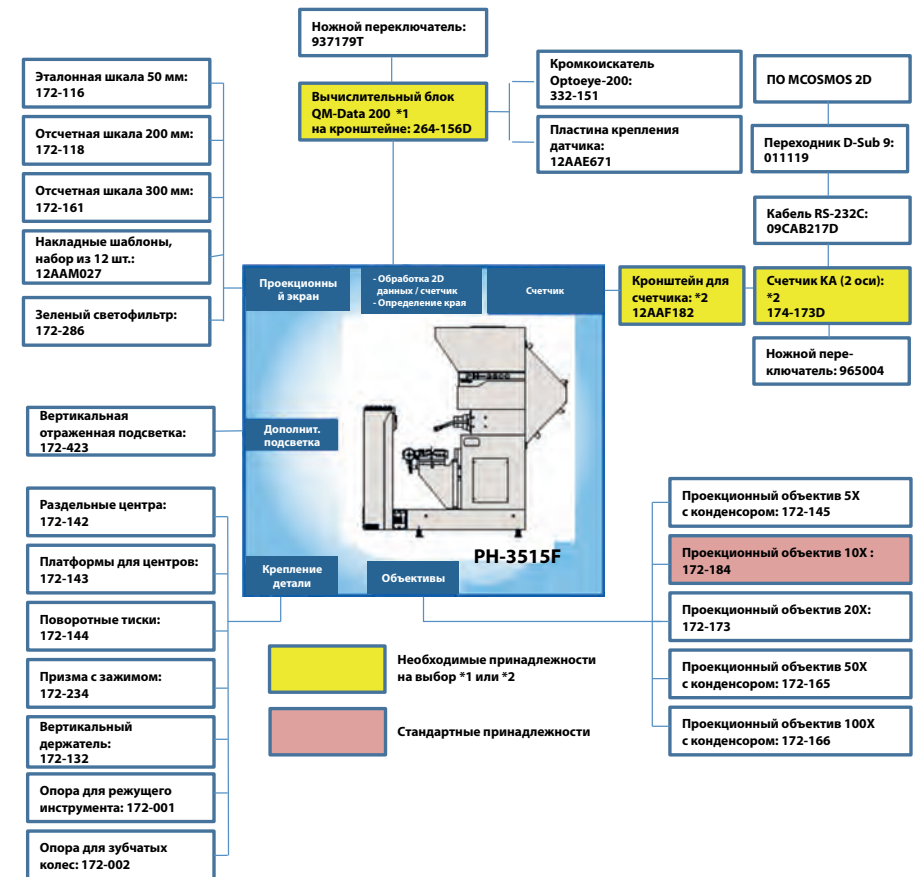
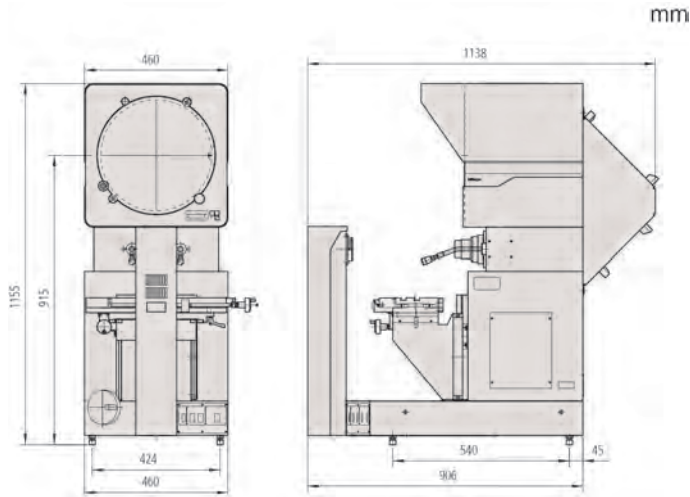
Серия 172 - Принадлежности/Размеры

Стандартные аксессуары

№	Описание
383228	Кожух, Виниловый кожух для проектора PH3500
172-184	Проекционный объектив, 10X увеличение для PH-3515F
512305	Галогенная лампа, 24 В/150 Вт
12BAA637	Лампа, галогенная 24 В/200 Вт для PH-3515F двойное волокно

Оptionальные аксессуары

№	Описание
172-145	Набор проекционных объективов, 5X увеличение
172-173	Набор проекционных объективов, 20X увеличение для PH-3515F
172-165	Набор проекционных объективов, 50X увеличение для PH-3515F
172-166	Набор проекционных объективов, 100X увеличение для PH-3515F
172-423	Подсветка, блок отраженной подсветки для PH-3515F
172-116	Прибор контроля размеров, стандартная шкала 50 мм/0,1 мм
172-118	Прибор контроля размеров, отсчетная шкала 200 мм/0,5 мм
172-161	Прибор контроля размеров, отсчетная шкала 300 мм/0,5 мм
172-286	Светофильтр, цветной
172-142	Центра
172-143	Оснастка для крепления/зажима, платформа для центров (увеличение высоты)
172-144	Оснастка для крепления/зажима, поворотные тиски
172-234	Оснастка для крепления/зажима, призма с держателем
172-132	Оснастка для крепления/зажима, вертикальный держатель
12AAM027	Накладные диаграммы, для измерительного проектора № 11-22
12AAF182	Кронштейн для цифрового счётчика, для PV-5110
011534	Очиститель оптики
332-151	Кромкоискатель, Optoeye-200
12AAE671	Крепежный адаптер, типа А для Optoeye-200, 250-350 мм
264-156D	Блок обработки данных XY, QM-Data 200, установка на кронштейне
174-183D	Счетчик KA-212 для линейных шкал



KA Counter



QM-Data 200

Вычислительный блок QM-Data 200

Серия 264

Этот вычислительный блок QM-Data 200 специально разработан для обработки данных на профильных проекторах и микроскопах.

Вычислительный блок QM-Data 200 обладает следующими преимуществами:

- Интуитивный интерфейс и четкий ЖК-экран с подсветкой предназначены для удобства считывания результатов измерений и результатов расчетов, облегчая работу даже неопытным операторам.
- Для хранения данных, вывода данных на печать и соединения с внешним компьютером прибор оснащён разъемами USB, Centronics и RS-232C.
- С подключением дополнительного floppy-дисковода можно сохранять и воспроизводить программы измерений, сохранять результаты измерений и вычислений.

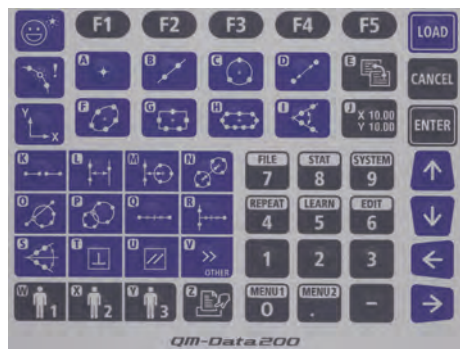


Тип с установкой на подставке



Тип с установкой на кронштейне

№	Масса, [кг]	Описание
264-155D	2,9	Крепление на стойке
264-156D	2,8	Тип с установкой на кронштейне
264-159D	2,9	Крепление на подставке для MF / MF-U



Интуитивный дизайн панели



Логические функциональные иконки



Цветной ЖК-дисплей с подсветкой



Управление измерениями

Спецификация

Разрешение	1 / 0,1 мкм
Габариты	260 x 242 x 310 : Крепление на стойке 318 x 153 x 275 : Крепление на кронштейне
Экран	Цветной ЖК-экран (320 x 240 точ., с подсветкой)
Питание	100/240В AC, 50/60 Гц
Программные функции	Создание, выполнение и редактирование программ
Статистическая обработка	Количество данных, максимальное значение, минимальное значение, среднее значение, среднеквадратическая погрешность, диапазон, столбчатая диаграмма
Вывод данных	USB, RS-232C, принтер
Язык экрана	Японский/ английский/ немецкий/ французский/ итальянский/ испанский/ португальский/ чешский/ традиционный китайский/ упрощенный китайский/ корейский/ турецкий/ шведский/ польский/ голландский/ венгерский
Измерение геометрических элементов	Максимум 1000 элементов, точка, линия, окружность, расстояние, эллипс, прямоугольное отверстие, слот, пересечение и угол пересечения и множество функций для определения, например, перпендикулярность, параллельность и т.д.
Вывод файла результатов измерения	CSV формат; MUX-10F формат
Функции	Функция Mitutoyo AI : Функция AI (AI=Искусственный интеллект) предоставляет выбор типа элемента перед измерением. Точки измерений анализируются QM и рассчитываются результаты для основных элементов, тем самым ускоряя процедуру измерения. Индивидуальная операция : Макро-функции и создание программ ускоряет единичные и повторяющиеся измерения. Дополнительно макро-команды и программы также, как и часто используемые стандартные операции, могут быть сохранены в меню пользователя.
Ввод данных	Разъемы USB и RS-232C, сигнал по осям X/Y/Z, ножной переключатель

Оptionальные аксессуары

№	Описание
12AAD033	Принтер, термографический QM-Data 200, 230 В
908353-1	Бумага для термального принтера, 1 рулон
I-1525612	Кабель для подключения принтера (2 м)
937179T	Ножной переключатель для SPC
12AAA807D	Кабель RS-232C (2 м)
63AAA108	Кабель D-Sub-0 MUX/AT/XT, 2 м

Кромкоискатель OPTOEYE 200

Серия 332

Этот кромкоискатель позволяет проводить точные измерения за счет автоматического определения кромки.

Кромкоискатель Optoeye 200 обладает следующими преимуществами:

- Optoeye 200 снижает возможную ошибку, которая зависит от уровня мастерства оператора, влияющую на точность за счет автоматического определения кромки.
- PJ-H30 : кромкоискатель Optoeye может использоваться на PJ-H30A, PJ-H30C и PJ-H30E (необходим адаптер 12AAG983). Кромкоискатель встроен в модели PJ-H30B/D.
- PV-5110, PJ-3515F и PJ-A14 : кромкоискатель Optoeye может использоваться вместе с QM-Data 200.
- PJ-A3000 : кромкоискатель Optoeye может использоваться на моделях 302-701/302-702/302-703/302-705/302-706/302-707/302-711/302-712/302-713 вместе с QM-Data 200.
- При использовании Optoeye все шкалы проекторов должны быть напрямую подключены к QM-Data 200 и встроенные счетчики не могут быть больше использованы (кроме PJ-H30B и D типа)

Спецификация

Обнаружение изображения	Ориентация: все направления
Мин. диаметр	2 мм на экране
Мин. ширина	1 мм на экране
Применимое освещение	Тип: Отраженная/ контурная подсветка Диапазон: от 30 до 2000 Люкс на экране Разница в светлом/темном поле: 20 Люкс
Функция	Автоматическое определение координат края детали для использования в измерениях

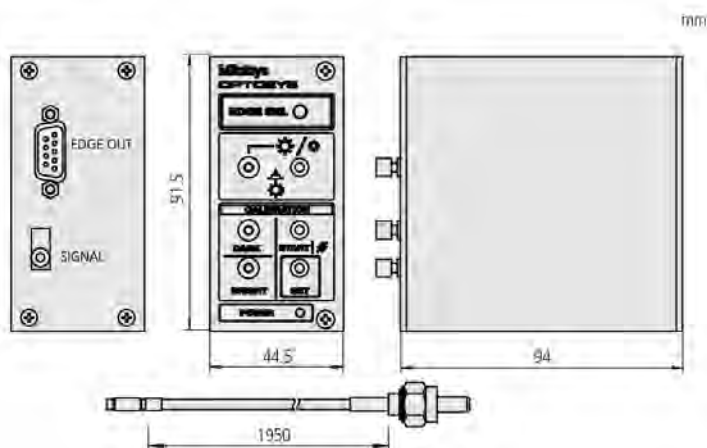
Опциональные аксессуары

№	Описание
12AAE671	Крепежный адаптер, типа А для Optoeye-200, 250-350 мм
12AAE672	Крепежный адаптер, типа В для Optoeye-200, 500-600 мм



332-151

№	Описание
332-151	Кромкоискатель OPTOEYE 200



Принадлежности для измерительных проекторов

Группа 1

Для измерительных проекторов

Эти накладные стандартные диаграммы увеличивают область применения и эффективность профильных проекторов Mitutoyo.

Этот набор диаграмм предлагает следующие преимущества:

- Диаграммы к экранам проекторов Mitutoyo доступны следующих размеров: $\varnothing 250$, 300, 340, 500 и 600 мм.
- Предусмотрен широкий диапазон шкал и профилей, что позволяет быстро и легко измерить деталь. Могут быть измерены: длина, высота, параллельность, угол, радиус, конусность, позиция отверстия, диаметр, а также любые стандартные резьбы и профили зубьев.
- Все диаграммы сделаны из особого пластика без искажений и снабжены защитным покрытием.

Комбинированная диаграмма

Угол : деления 10° и $30'$ интервалы при $178 \text{ мм}/7''$ диаметре и возрастают до $381 \text{ мм}/15''$ интервалы при $279 \text{ мм}/11''$ диаметре.

Свойства : универсальная шкала для проверки диаметров, углов, радиусов и линейных делений

№	Диаметр, мм [мм]
512651	250
512652	300
512653	340
512654	500
512655	600

Диаграмма сетка/транспортир

Угол : 15° деления

Особенности : Идеально подходит для проверки диаметров, концентричности диаметров, радиусов, углов и кулачков.

№	Диаметр, мм [мм]
201380	250
201386	300
201392	340
512621	500
511843	600

Диаграмма радиус/транспортир

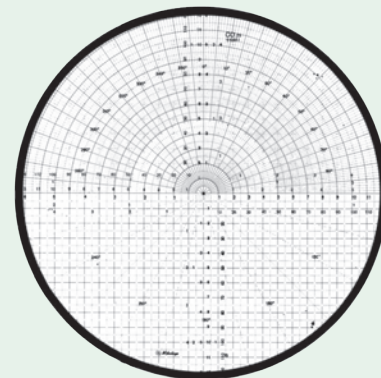
Угол : деления с интервалами 1° и $30'$ на диаметре $178 \text{ мм}/7''$, интервалы до $381 \text{ мм}/15''$ на диаметре $279 \text{ мм}/11''$.

Свойства : идеально подходит для проверки диаметров, концентричности диаметров, радиусов, углов и кулачков

№	Диаметр, мм [мм]
201383	250
201389	300
201395	340
512624	500
511846	600

Дополнительные технические характеристики

Деления сетки	10X : 0,1 мм
	20X : 0,05 мм
	50X : 0,02 мм
	100X : 0,01 мм



Комбинированная диаграмма

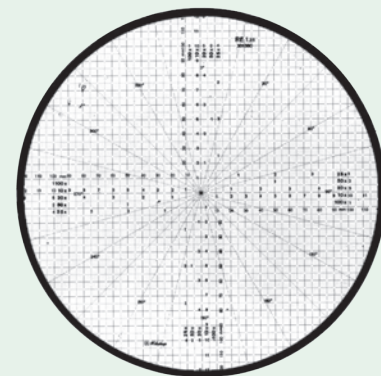


Диаграмма сетка/транспортир

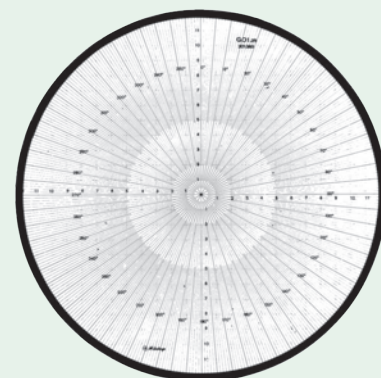
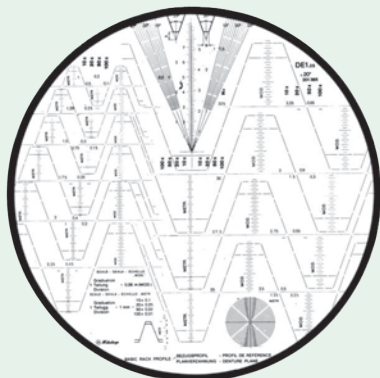


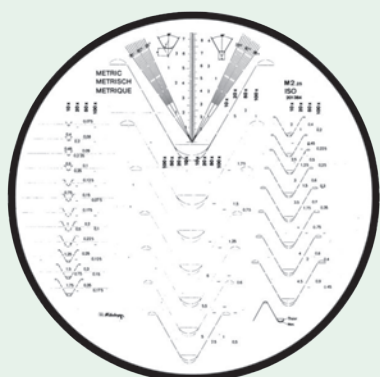
Диаграмма радиус/транспортир

Дополнительные технические характеристики

Деления сетки	10X : 0,1 мм
	20X : 0,05 мм
	50X : 0,02 мм
	100X : 0,01 мм



Зубья эвольвентной шестерни



Метрическая резьба стандарта ISO



Транспортная диаграмма



Радиусная диаграмма

Принадлежности для измерительных проекторов

Группа 1

Для измерительных проекторов

Эти стандартные накладные диаграммы расширяют область применения и эффективность измерительных проекторов Mitutoyo.

Эти диаграммы обеспечивают следующие преимущества:

- Диаграммы доступны следующих размеров $\varnothing 250$, 300, 340, 500 и 600 мм, подходящие к экранам проекторов Mitutoyo. Предусмотрен большой диапазон шкал и профилей, что позволяет быстро и легко измерить деталь. Могут быть измерены, как длина, высота, параллельность, угол, радиус, конус, положение отверстия, диаметр, так и любые стандартные резьбы и профили зубьев.
- Все диаграммы сделаны из особого пластика без искажений и снабжены защитным покрытием.

Зубья эвольвентной шестерни

№	Диаметр, мм [мм]
201385	250
201391	300
201397	340
512626	500
511848	600

Метрические резьбы по ISO

№	Диаметр, мм [мм]
201384	250
201390	300
201396	340
512625	500
511847	600

Транспортная диаграмма

Угол : Деления с интервалами 1° и 30' на диаметре 178 мм/7", интервалы 381 мм/15" на диаметре 279 мм/11".

Свойства : Специальная шкала разработана для проверки углов с исключительной точностью. Подходит для использования при любом увеличении.

№	Диаметр, мм [мм]
201381	250
201387	300
201393	340
512622	500
511844	600

Радиусная диаграмма

Свойства : Специализированный шаблон для измерения радиусов, диаметров и концентричности с исключительной четкостью.

№	Диаметр, мм [мм]
201382	250
201388	300
201394	340
512623	500
511845	600

Принадлежности для измерительных проекторов

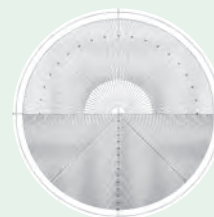
Группа 2 - Облегчает контроль деталей при помощи проектора

Метрические

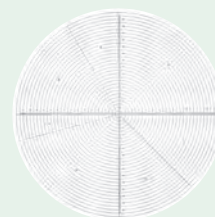
Описание	№
Горизонтальные для 20X и вертикальные для 50X линии с шагом 1 мм	12AAM590
Горизонтальные линии с шагом 1 мм	12AAM595
Концентрические окружности, шаг 1 мм	12AAM589
Концентрические окружности с шагом 0,05" с радиальным шагом 1°	12AAM596
Координатная сетка (10 x 10 мм)	12AAM591
Координатная сетка (шаг 1 мм)	12AAM593
Метрическая резьба 0,075 - 0,225 мм, 100X, зубья эвольвентного 3К с углом зацепления : 20° MOD 0,2-1, 14,5° MOD 0,2-1	12AAM598
Метрическая резьба 0,2-2 мм, унифицированная резьба 28-12 TPI 20X, резьба Витворта 20-10 TPI 20X	12AAM597
Перекрестные линии с шагом 0,5 мм	12AAM592
Радиальный индекс приращения (верх), концентрические окружности с шагом 1 мм (низ)	12AAM587
Радиальный индекс приращения (верх), концентрические окружности с шагом 1 мм (низ)	12AAM588
Радиальный индекс приращения 1°	12AAM594

Оptionальные аксессуары

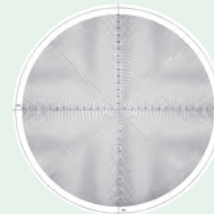
№	Описание
12AAM027	Накладные диаграммы, для измерительного проектора № 11-22



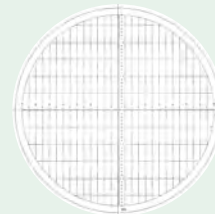
12AAM587



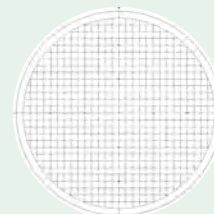
12AAM588



12AAM589



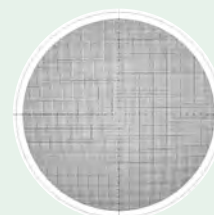
12AAM590



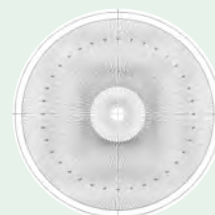
12AAM591



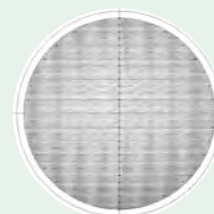
12AAM592



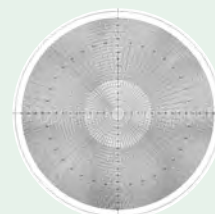
12AAM593



12AAM594



12AAM595



12AAM596



12AAM597



12AAM598

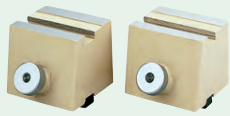
Принадлежности для измерительных проекторов

Крепление деталей

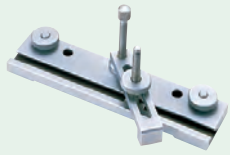
Для измерительных профильных проекторов и микроскопов



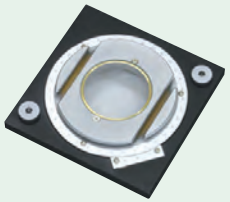
172-142



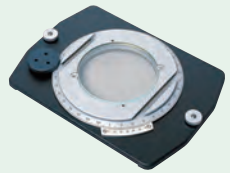
172-143



176-107



176-106



172-198



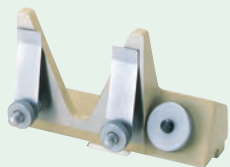
172-144



172-197



172-234 - 172-378



172-132

Центра

№	Макс. высота детали [мм]	Масса, [кг]
172-142	120	3,3

Платформы для центров (увеличение высоты)

№	Макс. высота детали [мм]	Масса, [кг]
172-143	240	3,3

Держатель с зажимом

№	Макс. высота детали [мм]	Масса, [кг]
176-107	35	0,42

Поворотные столы

№	Эффектив. диам. стекла, мм	Угловое разрешение, °	Микроподача	Масса, [кг]
176-106	66	6		1,7
172-198	96	1	Имеется	2,4
172-196	100	1		2,5
176-305	182		Имеется	5,5
176-306	238		Имеется	6,5

Поворотные тиски

№	Диапазон вращения	Ширина губок [мм]	Угловые градуировки, °	Макс. высота детали [мм]	Масса, [кг]
172-144	360°	40	5	60	2,8

Поворотные центра

№	Макс. диаметр детали, мм	Диапазон поворота	Макс. длина детали, мм	Масса, [кг]
176-105	70 (45) при наклоне на 10°	±10°	140	2,4
172-197	80 (65) при наклоне на 10°	±10°	140	2,5

Призма с держателем

№	Макс. диаметр детали, мм	Ширина блока [мм]	Масса, [кг]
172-378	25	41	0,8
172-234	50 мм	60	1,24

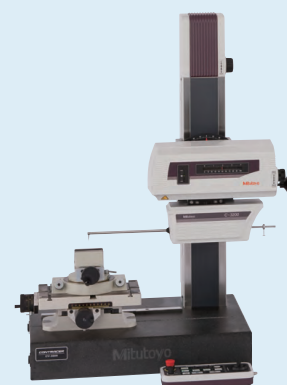
Вертикальный держатель

№	Масса, [кг]
172-132	1,3

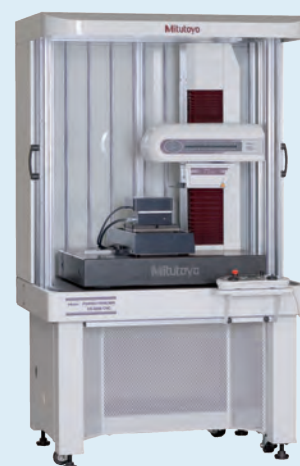
Приборы для измерения шероховатости поверхности
Профилометры - "Surftest"
Страница 481



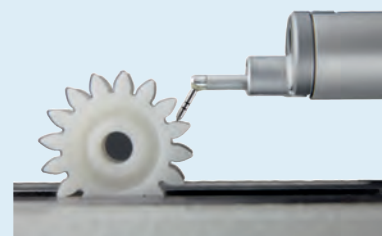
Приборы для измерения контура
Контурографы - "Contracer"
Страница 496



Приборы для измерения шероховатости и контура
Профилометры-контурографы - "Formtracer"
Страница 500



Принадлежности для "Surftest", "Contracer" и
"Formtracer"
Страница 510



Приборы для измерения формы
Кругломеры - "Roundtest"
Страница 521



Портативный профилометр Surftest SJ-210

Серия 178 - Портативные профилометры

Это портативный измерительный прибор, который позволяет Вам легко и точно измерить шероховатость поверхности. Профилометр Surftest SJ-210 обладает следующими преимуществами:

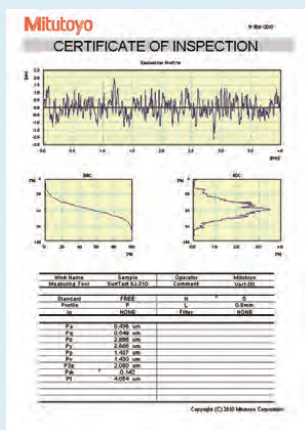
- Опорная система измерения с интуитивно понятным управлением.
- Не зависит от наличия электросети на месте измерений.
- Цветной ЖК-дисплей **6 см** [2,4"] с подсветкой обеспечивает превосходную визуализацию.
- Соответствие международным стандартам, например, EN ISO, VDA, ANSI, JIS, а также возможны пользовательские настройки.
- Различные типы приводов обеспечивают более широкую область применения.
- Отображаются результаты расчетов, оценка профилей, кривая распределения амплитуд и относительная опорная кривая профиля.
- Поддержка 21 языков.
- Управление кнопками на панели и под сдвижной крышкой.

Спецификация

Привод	
Диапазон измерения	16 мм 4,8 мм [S-тип]
Ход траверсы	17,5 мм 5,6 мм [S-тип]
Скорость измерения	0,25 мм/с ; 0,5 мм/с; 0,75 мм/с
Датчик	
Метод измерения	Дифференциальная индуктивность
Диапазон измерений	360 мкм
Щуп	Алмазный наконечник
Радиус опоры	40 мм
Блок индикации	
Профили	Профиль шероховатости (R), R-Motif, профиль двойной фильтрации и другие
Стандарты шероховатости	EN ISO, VDA, JIS, ANSI и пользовательские настройки
Цифровой фильтр	Фильтр Гаусса, 2CR75, PC75
Длина отсечки	λс : 0,08 мм; 0,25 мм; 0,8 мм; 2,5 мм λs : 2,5 мкм; 8 мкм
Допуск	Цветная индикация верхнего/нижнего допусков
Интерфейс	USB, Digimatic, RS-232C, ножной переключатель
Питание	Блок питания или аккумуляторная батарея



SJ-210



Программное обеспечение
USB COMMUNICATION TOOL

загрузите бесплатно с www.mitutoyo.ru - требуется регистрация (см. раздел "USB Communication Tool")



См. брошюру Surftest SJ-210



Отсканируйте QR-код с помощью мобильного устройства, чтобы посмотреть видео о средствах измерения на YouTube

Метрические

Переключение между 16 языками: японский, английский, немецкий, французский, итальянский, испанский, португальский, чешский, польский, венгерский, турецкий, шведский, голландский, корейский, традиционный китайский, упрощенный китайский

№	Измерительное усилие [мН]	Угол измерительного наконечника	Радиус измерительного наконечника [мкм]	Описание	Масса
178-560-01D	0,75	60°	2	Модель SJ-210	500 г
178-562-01D	0,75	60°	2	Модель SJ-210R	500 г
178-564-01D	0,75	60°	2	Модель SJ-210S	500 г

Метрические

Переключение между 16 языками: японский, английский, русский, словенский, румынский, болгарский, финский, немецкий, французский, итальянский, испанский, чешский, польский, венгерский, турецкий, шведский

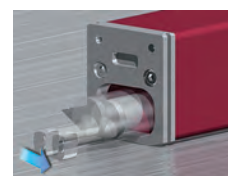
№	Измерительное усилие [мН]	Угол измерительного наконечника	Радиус измерительного наконечника [мкм]	Описание	Масса
178-560-03D	0,75	60°	2	Модель SJ-210	500 г



Стандартный тип



R-тип с автокасанием



S-тип с поперечным перемещением

Портативный профилометр Surftest SJ-210

Серия 178 - Портативные профилометры

SJ-210R – это портативный прибор для измерения шероховатости с системой безопасного проведения измерений.

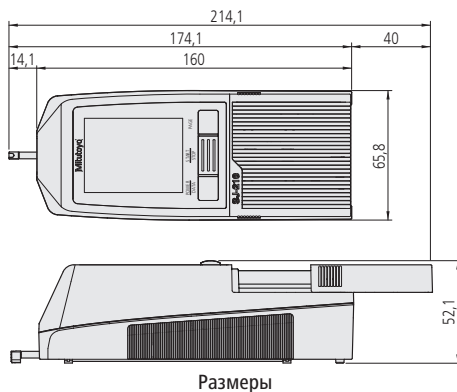
– Перед началом измерения датчик не находится в контакте с поверхностью детали (безопасное положение). В начале измерения датчик опускается на поверхность детали, а затем привод перемещается в направлении оси X. Во время возвратного движения датчик поднимается вверх до достижения исходной позиции. Применяется во избежание повреждения щупа в задачах, когда измеряемая поверхность не видна.

SJ-210S (подробную информацию см. далее в этой главе)

– Привод поперечного трассирования модели SJ-210S позволяет измерять труднодоступные поверхности в поперечном направлении, например, шейки коленчатого вала, фланцы или глубокие канавки.



SJ-210



Размеры



178-029 (на фото с SJ-210)

Дополнительные технические характеристики

Дополнительные принадлежности	Другие дополнительные и стандартные принадлежности приведены далее в этом разделе.
-------------------------------	--

Оptionальные аксессуары

№	Описание
178-029	Гранитный стенд, для SJ-210/SJ-310*
178-033	Крепежное приспособление для измерения цилиндрических деталей
178-034	Универсальное крепежное приспособление
178-035	Крепежное приспособление для измерения внутренних диаметров
12AAA221	Адаптер для магнитного штатива, для SJ-210/310*
178-230-2	Стандартный привод 17,5 мм, для SJ-210/SJ-310
178-235	Привод R-типа 17,5 мм, для SJ-210/SJ-310
178-233-2	Привод S-типа 5,6 мм, для SJ-210/SJ-310
936937	Кабель Digimatic, плоский 10-контактный, 1 м
965014	Кабель Digimatic, плоский 10-контактный, 2 м
02AZD790D	Кабель U-WAVE T типа D, плоский 10-контактный
12BAA303	Соединительный кабель (привод/основной блок) для удлинения на 1 м
06AFM380D	Прямое соединение с USB (Digimatic-USB), плоский 10-контактный, 2 м

* 12AAA221 необходим для крепления SJ-210 / SJ-310



Защитная крышка клавиатуры открыта



Вид сзади

Портативный профилометр Surftest SJ-310

Серия 178 - Прибор для измерения шероховатости поверхности

Это портативный измерительный прибор, который позволяет Вам легко и точно измерить шероховатость поверхности.

Профилометр Surftest SJ-310 обладает следующими преимуществами:

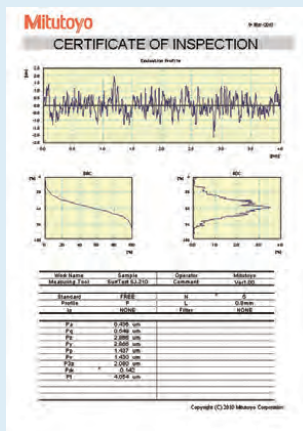
- Опорная система измерения, сенсорный экран и встроенный принтер.
- Работа от батареи обеспечивает гибкость использования прибора в цеховых условиях.
- Простое и интуитивно понятное меню навигации.
- Большой **14,5см [5,7"]** цветной ЖК-дисплей обеспечивает отличную визуализацию.
- Совместим со многими промышленными стандартами, такими как DIN EN ISO, VDA, ANSI, JIS, а также допускает установку пользовательских настроек.
- SJ-310 позволяет сохранить до 10 различных условий измерений, а с опциональной SD-картой - до 500.
- Статистический анализ и цветовая оценка допусков.
- 2 различных условия оценки для одного измерения.
- Возможность защиты доступа к каждой функции паролем.
- Меню на 16 языках.

Спецификация

Привод	
Диапазон измерения	16 мм 4,8 мм [S-тип]
Ход траверсы	17,5 мм 5,6 мм [S-тип]
Скорость измерения	0,25 мм/с; 0,5 мм/с; 0,75 мм/с
Датчик	
Метод измерения	Дифференциальная индуктивность
Диапазон [мм]	360 мкм
Щуп	Алмазный наконечник
Радиус опоры	40 мм
Блок индикации	
Профили	Профиль шероховатости (R), R-Motif, профиль двойной фильтрации и другие
Стандарты шероховатости	EN ISO, VDA, JIS, ANSI и пользовательские настройки
Цифровой фильтр	Фильтр Гаусса, 2CR75, PC75
Длина отсечки	λs : 0,08 мм; 0,25 мм; 0,8 мм; 2,5 мм; 8 мм λs : 2,5 мкм; 8 мкм
Принтер	Печать на термобумаге
Допуск	Цветная индикация верхнего и нижнего допусков
Интерфейс	USB, Digimatic, RS-232C, ножной переключатель
Питание	Блок питания или аккумулятор



SJ-310



Программное обеспечение
USB COMMUNICATION TOOL
загрузите бесплатно с www.mitutoyo.ru - требуется
регистрация
(см. раздел "USB Communication Tool")



См. брошюру Surftest SJ-310



Отсканируйте QR-код с помощью мобильного устройства, чтобы посмотреть видео о средствах измерения на YouTube

Метрические

№	Измерительное усилие [мН]	Угол измерительного наконечника	Радиус измерительного наконечника [мкм]	Описание	Масса
178-570-01D	0,75	60°	2	Модель SJ-310	1,7 кг
178-572-01D	0,75	60°	2	Модель SJ-310R	
178-574-01D	0,75	60°	2	Модель SJ-310S	



Стандартный тип



R-тип с автокасанием



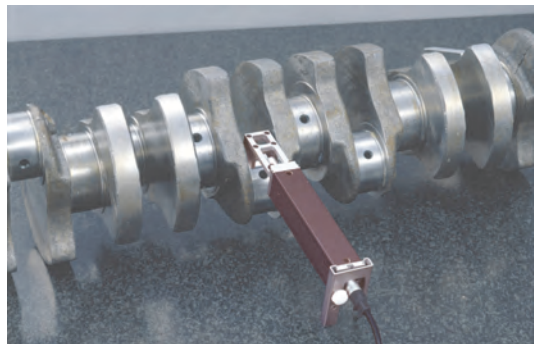
S-тип с поперечным перемещением

Профилометры Surfptest SJ-210 и SJ-310 S-типа

Серия 178 - Портативные профилометры с приводом S-типа

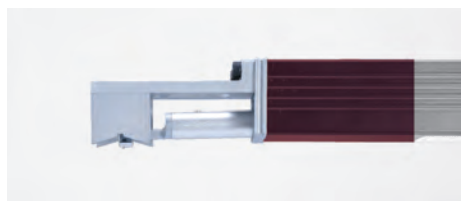
Это привод S-типа для профилометров Surfptest SJ-210 и SJ-310, который позволяет проводить измерения в поперечном направлении. Он обладает следующими преимуществами:

- Совместим с обычными приводами Surfptest SJ-210 и SJ-310.
- Простое подключение к блоку индикации.
- Типичное применение привода S-типа - это измерение шероховатости на шейке под подшипник коленчатого вала, как показано на фотографии ниже. При запуске приводом S-типа производится трассирование поверхности перпендикулярно своей оси с замером шероховатости шейки вдоль оси вала. Поперечное трассирование упрощает измерение шероховатости поверхности даже в очень ограниченных условиях. Измерение в таких условиях традиционными приводами с продольным трассированием очень проблематично.

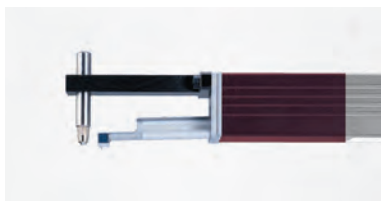


Комплект привода S-типа : [вкл. 178-233-2 - 12AAE644 - 12AAE643]

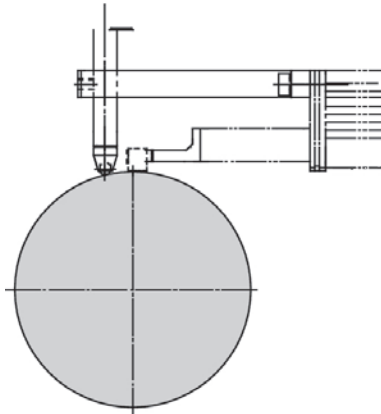
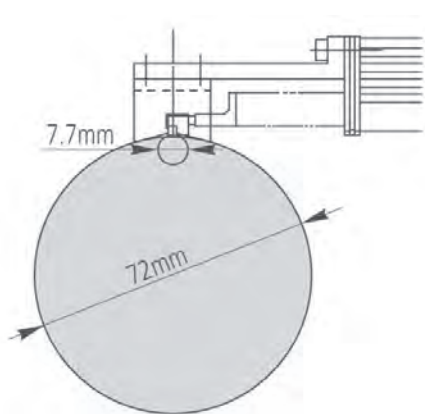
№	Ход траверсы	Измерительное усилие [мН]	Угол измерительного наконечника	Радиус измерительного наконечника [мкм]
178-234-2	5,6 мм	0,75	60°	2



12AAE644
V-образный адаптер



12AAE643
Точечный адаптер



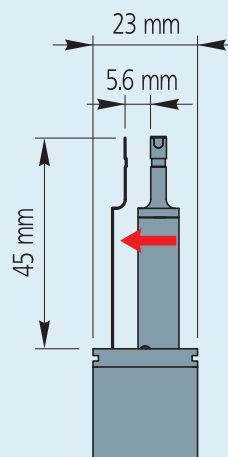
Спецификация

Ход траверсы	5,6 мм
Скорость измерения	0,25 мм/с; 0,5 мм/с; 0,75 мм/с

Оptionальные аксессуары

№	Описание
178-029	Гранитный стенд, для SJ-210/SJ-310*
12AAA221	Адаптер для магнитного штатива, для SJ-210/SJ-310*
178-230-2	Стандартный привод 17,5 мм, для SJ-210/SJ-310
178-235	Привод R-типа 17,5 мм, для SJ-210/SJ-310
178-233-2	Привод S-типа 5,6 мм, для SJ-210/SJ-310

* 12AAA221 необходим для крепления SJ-210 / SJ-310



Линейное перемещение S-типа

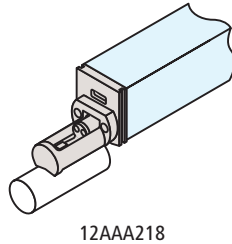
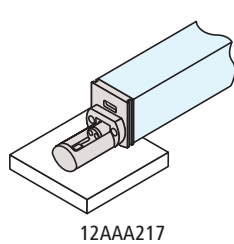
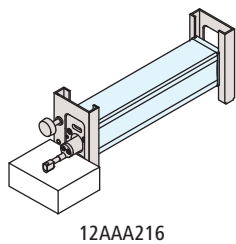
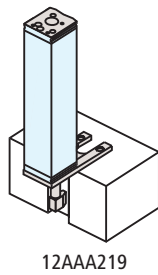
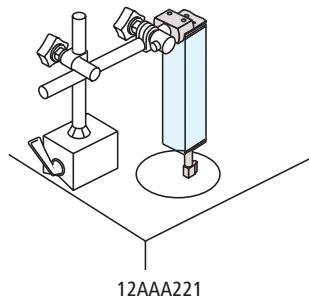
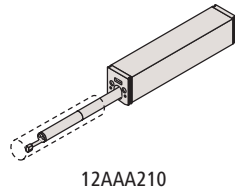
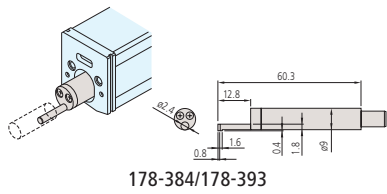
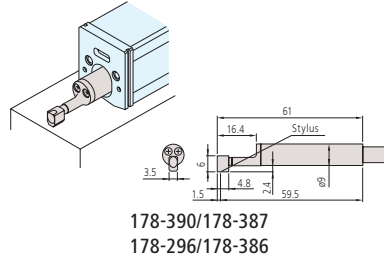
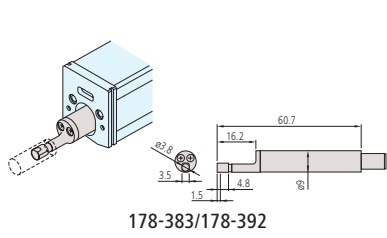
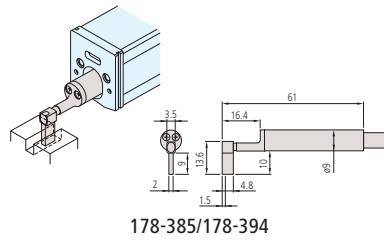
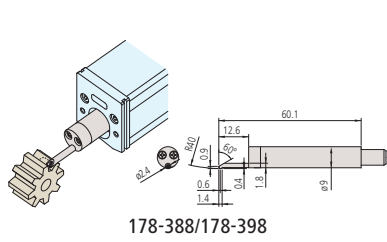
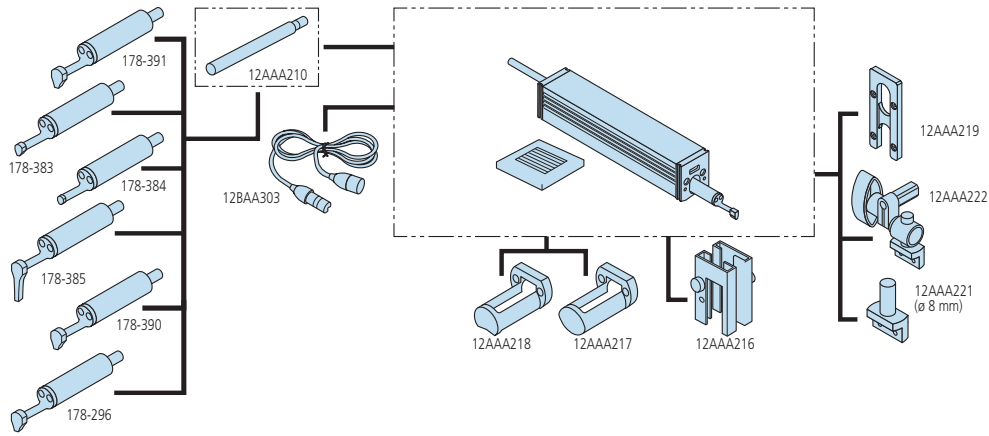
Принадлежности для SJ-210 и SJ-310

Серия 178 - Стандартные и дополнительные принадлежности для Surftest SJ-210 / SJ-310

Model №	Описание	Surftest SJ-210		Surftest SJ-210R		Surftest SJ-210S		Surftest SJ-310		Surftest SJ-310R		Surftest SJ-310S	
		Станд.	Опцион.	Станд.	Опцион.	Станд.	Опцион.	Станд.	Опцион.	Станд.	Опцион.	Станд.	Опцион.
12AAA210	Удлинитель длиной 50 мм		●		●				●		●		
12AAA216	Приспособление для регулировки по высоте		●		●			●					
12AAA217	Насадка (плоская)		●		●			●		●			
12AAA218	Насадка (цилиндрическая)		●		●			●		●			
12AAA219	Адаптер для крепления в вертикальном положении		●		●				●		●		
12AAA221	Адаптер для магнитного штатива		●		●		●		●		●		●
12AAA222	Адаптер-держатель к штангенрейсмасу		●		●		●		●		●		●
12AAA882D	Соединительный кабель RS-232C					●						●	
12AAD510	USB-кабель для SJ-310 / SJ-410							●			●		●
12AAE643	Точечный контактный адаптер					●						●	
12AAE644	V-образный адаптер					●						●	
12AAJ088	Ножной переключатель		●		●		●		●		●		●
12AAL066	Защитная пленка для дисплея (5 шт.)		●		●		●		●				
12AAL067	Кабель RS-232C для принтера		●		●		●						
12AAL068D	USB-кабель для SJ-210		●		●		●						
12AAL069	Карта памяти		●		●		●		●		●		●
12AAN040	Защитная пленка							●		●			●
12AAN046	Батарея							●		●		●	
12BAA303	Соединительный кабель (привод/основной блок) для удлинения на 1 м	●		●		●			●		●		●
12BAG834	Стилюс для дисплея							●		●		●	
12BAK700	Подставка для калибровки	●		●		●		●		●		●	
12BAK728	Блок питания 9В	●		●		●							
12BAL402	Защита сенсорной панели							●		●		●	
357651	Блок питания 12В							●		●		●	
178-029	Гранитный стенд		●		●		●		●		●		●
178-230-2	Стандартный привод 17,5 мм	●			●		●	●			●		●
178-233-2	Привод S-типа 5,6 мм		●		●	●			●		●	●	
178-235	Привод R-типа 17,5 мм		●	●			●		●	●			●
178-296	Стандартный датчик 2 мкм; 0,75 мН	●		●				●		●			
178-383	Датчик для малых отверстий Ø4,5мм; 2мкм; 0,75мН		●		●				●		●		
178-384	Датчик для малых отверстий Ø2,8мм; 2мкм; 0,75мН		●		●				●		●		
178-385	Датчик для глубоких канавок 2 мкм; 0,75 мН		●		●				●		●		
178-386	Датчик для S-привода 5 мкм; 4 мН		●		●	●			●		●	●	
178-387	Датчик для S-привода 2 мкм; 0,75 мН		●		●	●			●		●	●	
178-388	Датчик для зубьев шестерен 2мкм; 0,75мН		●		●				●		●		
178-390	Датчик 5 мкм; 4 мН		●		●				●		●		
178-391	Датчик для мягких материалов 10 мкм; 4 мН		●		●				●		●		
178-392	Датчик для малых отверстий Ø4,5мм; 5мкм; 4мН		●		●				●		●		
178-393	Датчик для малых отверстий Ø2,8мм; 5мкм; 4мН		●		●				●		●		
178-394	Датчик для глубоких канавок 5 мкм; 4 мН		●		●				●		●		
178-398	Датчик для зубьев шестерен 5мкм; 4мН; 90°		●		●				●		●		
178-421DDS	Принтер для SJ-210		●		●		●						
178-601	Мера шероховатости Ra 3 мкм	●		●			●	●		●		●	
178-604	Мера шероховатости Ra 0,4 мкм /3 мкм		●		●		●		●		●		●
178-605	Мера шероховатости Ra 1 мкм		●		●	●			●		●	●	
270732	Бумага для принтера (5 рулонов)		●		●		●	●		●		●	

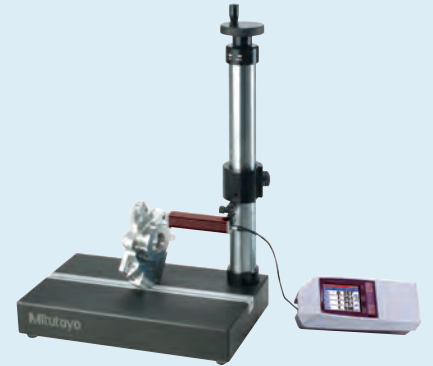
Принадлежности для SJ-210 и SJ-310

Серия 178

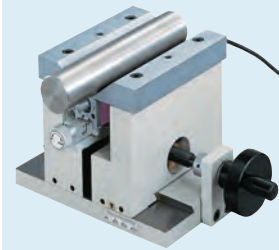


Оptionальные аксессуары

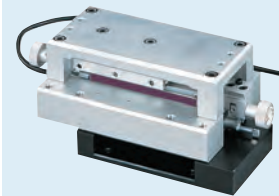
№	Описание
178-033	Крепежное приспособление для измерения цилиндрических деталей
178-034	Универсальное крепежное приспособление
178-035	Крепежное приспособление для измерения внутренних диаметров



178-029
(на фото с 12AAA221 + SJ-210)



178-033



178-034



178-035

Портативный профилометр Surfptest SJ-410

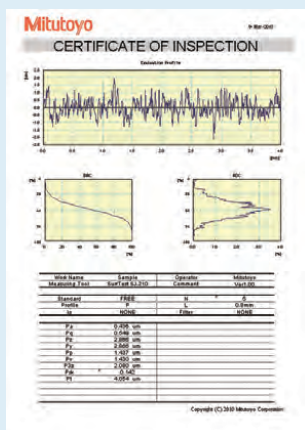
Серия 178 - Портативные профилометры

Это портативный измерительный прибор, который позволяет Вам легко и точно измерить шероховатость поверхности. Профилометр Surfptest SJ-410 обладает следующими преимуществами:

- Безопорная система с сенсорной панелью управления и встроенным принтером.
- Работа от батареи для использования в производственных условиях.
- Большой **14,5см** [5,7"] цветной ЖК-экран обеспечивает отличную визуализацию.
- Безопорный датчик для измерения первичного профиля (P), профиля шероховатости (R), волнистости (W) и многого другого.
- Компенсация при измерении криволинейных, радиусных и наклонных поверхностей.
- Соответствует многим стандартам: EN ISO, VDA, ANSI, JIS, а также возможны пользовательские настройки.
- Сохранение 10 различных условий измерений в памяти SJ-410, до 500 - с дополнительной SD-картой памяти.
- Статистические функции и настройка цветной индикации допусков.
- Оценка по двум условиям в рамках одного измерения.
- Возможность установления пароля на каждую функцию в отдельности.
- Поддержка 16 языков.
- Опционально доступны устройства автоматической подачи по оси Z, плавной подачи по оси X и регулировки наклона.

Спецификация

Привод	
Ход траверсы	SJ-411: 25 мм SJ-412: 50 мм
Скорость измерения	0,05 мм/с; 0,1 мм/с; 0,2 мм/с; 0,5 мм/с; 1 мм/с
Датчик	
Метод измерения	Безопорный дифференциально-индуктивный метод измерения
Диапазон [мм]	800 мкм, 80 мкм, 8 мкм (до 2,4 мм с доп. щупом)
Позиционирование	±1,5° (наклон), 10 мм (вверх/вниз)
Блок индикации	
Профили	Первичный профиль (P), шероховатость (R), волнистость (W), MOTIF (R, W) и другие
Стандарты	EN ISO, VDA, JIS, ANSI и пользовательские настройки
Графики анализа	BAC, ADC
Цифровой фильтр	Гаусс, 2CR75, PC75
Длина отсечки	λс : 0,08 мм; 0,25 мм; 0,8 мм; 2,5 мм, 8 мм λс : 2,5 мкм; 8 мкм; 25 мкм
Принтер	Термопринтер
Допуск	Цветной верхний/нижний допуск
Интерфейс	USB, Digimatic, RS-232C, ножной переключатель
Питание	Блок питания или аккумуляторная батарея



Программное обеспечение USB COMMUNICATION TOOL загрузите бесплатно с www.mitutoyo.ru - требуется регистрация (см. раздел "USB Communication Tool")



См. брошюру Surfptest SJ-410



Отсканируйте QR-код с помощью мобильного устройства, чтобы посмотреть видео о средствах измерения на YouTube



SJ-410

Surfptest SJ-411

Ход траверсы : 25 мм

Прямолинейность перемещения : 0,3 мкм/25 мм

№	Измерительное усилие [мН]	Угол измерительного наконечника	Радиус измерительного наконечника [мкм]
178-580-01D	0,75	60°	2
178-580-02D	4	90°	5

Surfptest SJ-412

Ход траверсы : 50 мм

Прямолинейность перемещения : 0,5 мкм / 50 мм

№	Измерительное усилие [мН]	Угол измерительного наконечника	Радиус измерительного наконечника [мкм]
178-582-01D	0,75	60°	2
178-582-02D	4	90°	5

Портативный профилометр Surftest SJ-410

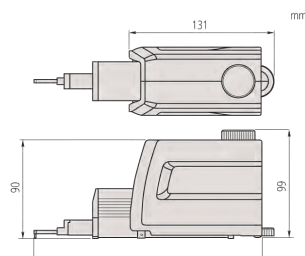
Серия 178 - Портативные профилометры



Измерение глубоких канавок



Измерение радиусной поверхности



SJ-411: 207,5 мм / SJ-412: 234 мм
Привод



Опционально:

- Устройство автоматической подачи по оси Z 178-010
- Устройство плавной подачи по оси X 178-020
- Устройство регулировки наклона 178-030



178-039
(на фото с SJ-411)



Комплектация

Дополнительные технические характеристики

Дополнительные принадлежности

Другие дополнительные и стандартные принадлежности перечислены далее в разделе принадлежностей и щупов.

Опциональные аксессуары

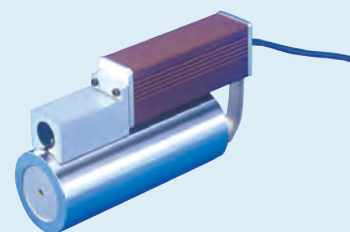
№	Описание
178-396-2	Датчик, 0,75 мН
178-397-2	Датчик, 4 мН
178-047	Трёхосевой регулировочный столик
178-048	Нивелировочный столик D.A.T.
178-042-1	Цифровой нивелировочный столик XY, 25ммx25мм
178-043-1	Нивелировочный столик XY, 25ммx25мм
178-605	Мера шероховатости, Ra 1 мкм
178-610	Ступенчатая мера, (1, 2, 5, 10) мкм
178-611	Ступенчатая мера, (2, 10) мкм
178-019	Прецизионные тиски
12AAB358	Адаптер для цилиндрических деталей Ø15-60 мм
936937	Кабель Digimatic, плоский 10-контактный, 1 м
965014	Кабель Digimatic, плоский 10-контактный, 2 м
02AZD790D	Кабель U-WAVE T типа D, плоский 10-контактный
12AAD510	Сигнальный кабель (USB)
12AAL069	Карта памяти, для серии 178
Стенды	
178-039	Гранитный стенд, для SJ-410
178-093	Настольный антивибрационный стенд

Расходуемые аксессуары

№	Описание
12AAB355	Наконечник
12BAG834	Стилюс для дисплея
12BAL402	Защита сенсорной панели
12AAN046	Батарея, запасная
270732	Бумага для принтера, 5 рулонов



178-048
Нивелировочный стол D.A.T.



12AAB358
Адаптер для цилиндрических деталей

Профилметр Surftest SJ-500

Серия 178 - Профилметры

Этот прибор позволит Вам легко и точно измерить шероховатость поверхности. Профилметр Surftest SJ-500 обладает следующими преимуществами:

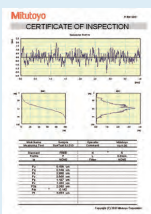
- Безопорная система для измерения первичного профиля (P), профиля шероховатости (R), профиля волнистости (W) и др.
- Простой в использовании блок управления для высокоточного измерения шероховатости.
- Большой **19 см [7,5"]** цветной сенсорный ЖК-дисплей.
- Простое для понимания и использования меню управления.
- Соответствует стандартам DIN EN ISO, VDA, ANSI, JIS, а также возможны пользовательские настройки.
- Встроенный джойстик на панели управления обеспечивает быстрое и легкое позиционирование. Ручной регулировочный винт позволяет точно позиционировать небольшой щуп для измерения поверхности малых отверстий.
- Датчик позволяет выполнить поворот щупа на 90°. Идеально подходит для измерения в труднодоступных местах, например, на шейках коленчатых валов.
- Прибор можно использовать как отдельно, так и со стандом.

Спецификация

Привод	
Ход траверсы	50 мм
Скорость измерения	0,02 - 5мм/с
Скорость привода	0 - 20 мм/с или джойстиком
Прямолинейность траверсы	0,2мкм / 50мм
Датчик	
Метод измерения	Безопорная дифференциально индуктивная система измерения
Диапазон [мм]	800 мкм; 80 мкм; 8 мкм (до 2,4мм с доп. щупом)
Позиционирование	±1,5° (наклон), 30 мм (вверх/вниз)
Блок индикации	
Профили	Первичный профиль (P), шероховатость (R), волнистость (W), MOTIF (R, W) и другие
Стандарты	EN ISO, VDA, JIS, ANSI и пользовательские настройки
Графики анализа	BAC, ADC
Цифровой фильтр	Гаусс, 2CR75, PC75, RobustSpline
Длина отсечки	λс : 0,025 мм; 0,08 мм; 0,25 мм; 0,8 мм; 2,5 мм; 8 мм; 25 мм λs : 0,25 мкм; 0,8 мкм; 2,5 мкм; 8 мкм; 25 мкм; 80 мкм; 250 мкм; без λf : 0,08 мм; 0,25 мм; 0,8 мм; 2,5 мм; 8 мм; 25 мм; без
Принтер	Термопринтер

Опциональные аксессуары

№	Описание
178-396-2	Датчик, 0,75 мН
178-397-2	Датчик, 4 мН
178-085	Гранитный стенд 600x450x710мм
178-089	Гранитный стенд 400x250x578мм
178-047	Трёхосевой регулировочный столик
178-048	Нивелировочный столик D.A.T.
178-042-1	Цифровой нивелировочный столик XY, 25ммx25мм
178-043-1	Нивелировочный столик XY, 25ммx25мм
12AAG202	Удлинитель, 50 мм
12AAG203	Удлинитель, 100 мм
178-093	Настольный антивибрационный стенд



Программное обеспечение USB COMMUNICATION TOOL загрузите бесплатно с www.mitutoyo.ru - требуется регистрация (см. раздел "USB Communication Tool")

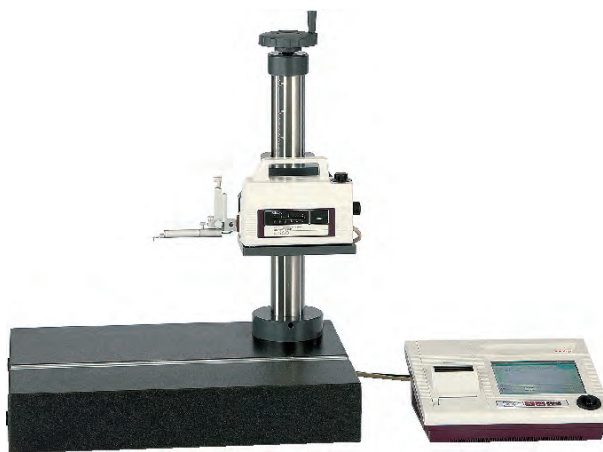


См. брошюру "Измерение шероховатости"

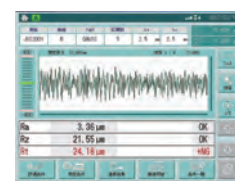


SJ-500

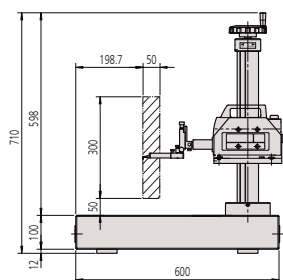
№	Измерительное усилие [мН]	Угол измерительного наконечника	Радиус измерительного наконечника [мкм]
178-532-02D	4	90°	5
178-532-01D	0,75	60°	2



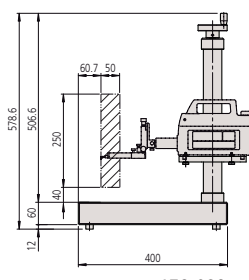
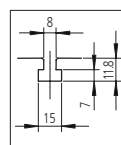
SJ-500 со стандом с ручной колонной (опция)



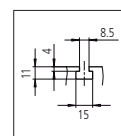
Предварительный просмотр



178-085
600x450x710 мм



178-089
400x250x578 мм



Профилметр Surftest SV-2100

Серия 178 - Профилметры

Это стационарный измерительный прибор, который позволяет Вам легко и точно измерить шероховатость поверхности. Профилметр Surftest SV-2100 обладает следующими преимуществами:

- Стационарный прибор на гранитной плите с ручной или моторизованной колонной.
- Большой **19см** [7,5"] цветной ЖК-экран обеспечивает отличную визуализацию.
- Удобный в использовании блок управления для высокоточных измерений шероховатости.
- Соответствует многим стандартам: EN ISO, VDA, ANSI, JIS, а также возможны пользовательские настройки.
- Разработан для использования в цеховых условиях.



SV-2100S4



SV-2100M4

Модель SV-2100H4

Вертикальное перемещение : 550 мм моторизованная колонна
Размер гранитного основания (ДхШ) : 600 x 450 мм

№	Измерительное усилие [мН]	Угол измерительного наконечника	Радиус измерительного наконечника [мкм]
178-682-01D	0,75	60°	2
178-682-02D	4	90°	5

Модель SV-2100M4

Вертикальное перемещение: 350 мм ручная колонна
Размер гранитного основания (ДхШ) : 600 x 450 мм

№	Измерительное усилие [мН]	Угол измерительного наконечника	Радиус измерительного наконечника [мкм]
178-636-01D	0,75	60°	2
178-636-02D	4	90°	5

Модель SV-2100S4

Вертикальное перемещение : 350 мм моторизованная колонна
Размер гранитного основания (ДхШ) : 600 x 450 мм

№	Измерительное усилие [мН]	Угол измерительного наконечника	Радиус измерительного наконечника [мкм]
178-680-01D	0,75	60°	2
178-680-02D	4	90°	5

Модель SV-2100W4

Вертикальное перемещение : 550 мм моторизованная колонна
Размер гранитного основания (ДхШ) : 1000 x 450 мм

№	Измерительное усилие [мН]	Угол измерительного наконечника	Радиус измерительного наконечника [мкм]
178-684-01D	0,75	60°	2
178-684-02D	4	90°	5

Спецификация

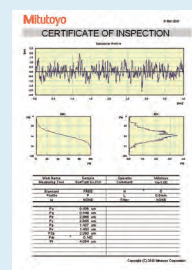
Привод	
Ход траверсы	100 мм
Скорость измерения	0,02 - 5 мм/с
Скорость привода	X = 0-40 мм/с Z2 = 0-20 мм/с или джойстиком
Прямолинейность траверсы	0,15мкм / 100мм
Датчик	
Метод измерения	Безопорная дифференциально-индуктивная система
Диапазон [мм]	800 мкм; 80 мкм; 8 мкм (до 2,4 мм с доп. щупом)
Блок индикации	
Профили	Первичный профиль (P), шероховатость (R), волнистость (W), MOTIF (P, R, W) и другие
Стандарты	EN ISO, VDA, JIS, ANSI и пользовательские настройки
Графики анализа	ВАС, АСC
Цифровой фильтр	Гаусс, 2СR75, РС75, RobustSpline
Длина отсечки	λс : 0,025мм; 0,08мм; 0,25мм; 0,8мм; 2,5мм; 8мм; 25мм; 80мм λs : 0,25мкм; 0,8мкм; 2,5мкм; 8мкм; 25мкм; 80мкм; 250мкм; без λf : 0,08мм; 0,25мм; 0,8мм; 2,5мм; 8мм; 25мм; 80мм; без
Принтер	Термопринтер

Оptionальные аксессуары

№	Описание
12AAG202	Удлинитель, 50 мм
12AAG203	Удлинитель, 100 мм
218-001	Столик с поперечным перемещением XY 100x50 мм
218-003	Поворотные тиски



Предварительный просмотр



Программное обеспечение USB COMMUNICATION TOOL

загрузите бесплатно с www.mitutoyo.ru - требуется регистрация
(см. раздел "USB Communication Tool")



См. брошюру "Измерение шероховатости"

Профилометры Surftest SJ-500P - SV-2100P

Серия 178 - Профилометры с программным обеспечением FORMTRACEPAK

Эти профилометры работают под управлением программного обеспечения FORMTRACEPAK, которое обладает следующими преимуществами:

- Соответствие стандартам EN ISO, VDA, ANSI, JIS, а также возможны пользовательские настройки.
- Возможность измерения геометрии контура в рабочем диапазоне щупа.
- Полная поддержка управления измерительными системами, анализа и вывода результатов.
- Поддерживаются все преимущества моделей SJ-500 и SV-2100.

Surftest SJ-500P



№	Измерительное усилие [мН]	Угол измерительного наконечника	Радиус измерительного наконечника [мкм]
178-530-01D	0,75	60°	2
178-530-02D	4	90°	5

Профилометр Surftest SV-2100M4P



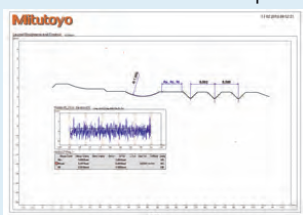
№	Измерительное усилие [мН]	Угол измерительного наконечника	Радиус измерительного наконечника [мкм]
178-634-01D	0,75	60°	2
178-634-02D	4	90°	5

Спецификация

Привод	
Ход траверсы	50 мм
Скорость измерения	0,02 - 5 мм/с
Скорость привода	0-20 мм/с
Прямолинейность траверсы	0,2 мкм / 50 мм
Датчик	
Метод измерения	Безопорная дифференциально индуктивная система измерения
Диапазон [мм]	800 мкм; 80 мкм; 8 мкм (до 2,4 мм с дополнительным щупом)
Позиционирование	±1,5° (наклон), 30 мм (вверх/вниз)
Программное обеспечение	FORMTRACEPAK



Условия измерений



Пример протокола Formtracepak

Спецификация

Привод	
Ход траверсы	100 мм
Скорость измерения	0,02 - 5 мм/с
Скорость привода	X = 0-40 мм/с Z2 = 0-20 мм/с
Прямолинейность траверсы	0,15 мкм / 100 мм
Датчик	
Метод измерения	Безопорная дифференциально индуктивная система измерения
Диапазон [мм]	800 мкм; 80 мкм; 8 мкм (до 2,4 мм с дополнительным щупом)
Программное обеспечение	FORMTRACEPAK



См. брошюру "Измерение шероховатости"

Прибор для измерения шероховатости Surftest SV-3200

Серия 178 - Профилометры

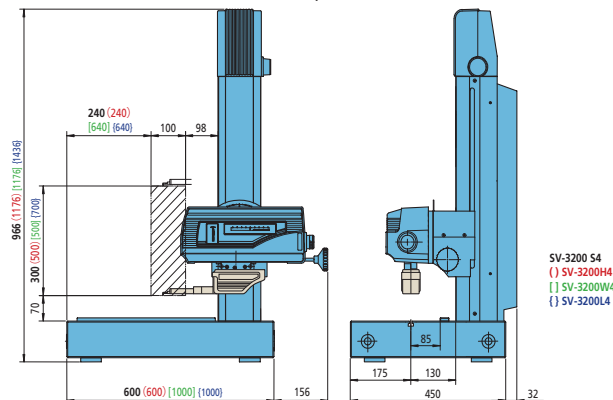
Это стационарный профилометр с программным обеспечением FORMTRACEPAK, который обеспечивает высокоточные измерения.

Профилометр Surftest SV-3200 обладает следующими преимуществами:

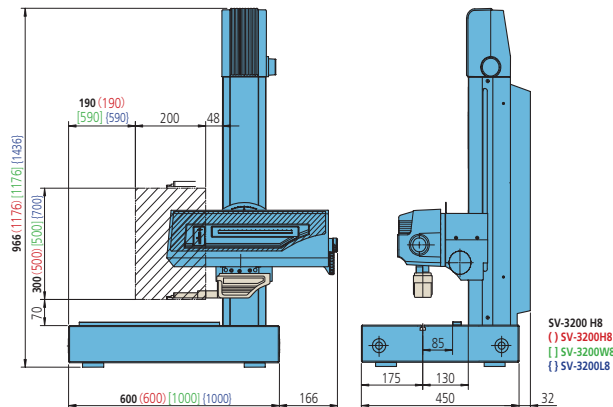
- Выполняет анализ шероховатости в соответствии с различными международными стандартами EN ISO, VDA, ANSI, JIS, а также возможны пользовательские настройки.
- Имеет возможность измерения геометрии контура в диапазоне измерения щупа.
- Программирование и моторизованные оси дают Вам все преимущества машины с ЧПУ.
- Доступна широкая номенклатура различных быстросменных щупов.
- Опциональные держатели датчика для измерения сверху/снизу, а также в отогнутом положении для расширения спектра решаемых задач измерения.
- Опциональное выравнивающее устройство DAT, стол для перемещения по оси Y и для 3D-измерения теперь добавлены к данной серии средств измерения.



SV-3200H4 с опциональным блоком наклона DAT



SV-3200S4 - SV-3200H4 - SV-3200W4 - SV-3200L4



SV-3200S8 - SV-3200H8 - SV-3200W8 - SV-3200L8

Спецификация

Ход траверсы	100 мм / 200 мм
Диапазон [мм]	800 мкм; 80 мкм; 8 мкм (до 2,4 мм с дополнительным щупом)
Скорость привода	X = 0 - 80 мм/с Z2 = 0 - 30 мм/с
Стандарты	EN ISO, VDA, JIS, ANSI и пользовательские настройки
Скорость измерения	0,02 - 20 мм/с
Диапазон наклона	±45°
Профили	Первичный профиль (P), профиль шероховатости (R), волнистость (W), MOTIF (P, R, W) и прочее

Программное обеспечение

FORMTRACEPAK

- Позволяет управлять всеми осями для эффективной автоматизации измерений.
- Оценка контура может быть выполнена с использованием анализа разности координат и уровней, угла, шага, радиусов и других характеристик в дополнение к оценке шероховатости поверхности.
- Возможность создать оригинальный протокол результатов измерения с установкой формата печати для удовлетворения особых требований.



Держатель датчика S-3000C



Держатель датчика S-3000CR



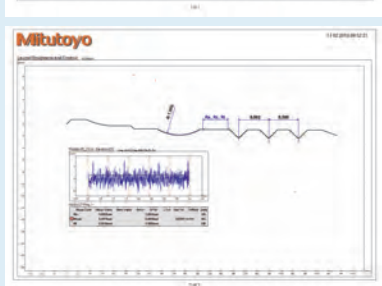
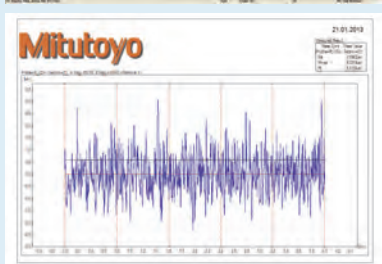
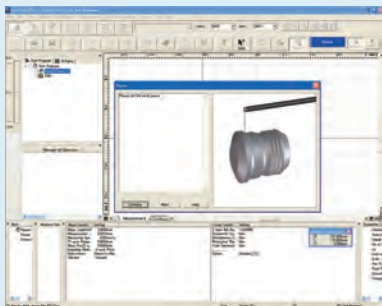
Держатель датчика S-3000MR



Прибор для измерения шероховатости Surftest SV-3200

Опциональные аксессуары

№	Описание
178-097	Моторизованный стол (ось Y)
12AAD975	Моторизованный поворотный стол, Тета-1
178-078	Моторизованный поворотный стол, Тета-2
178-023	Виброизолятор для ручных машин
178-024	Стенд для виброизолятора
178-025	Динамический виброизолятор
218-001	Столик с поперечным перемещением XY 100x50 мм
218-003	Поворотные тиски
12AAG202	Удлинитель, 50 мм
12AAG203	Удлинитель, 100 мм
178-611	Ступенчатая мера, (2, 10) мкм
178-087	Автоматический нивелировочный столик, для приборов SV, CV, CS-3200
178-396-2	Датчик, 0,75 мН
178-397-2	Датчик, 4 мН
178-074	Держатель датчика S-3000C
178-075	Держатель датчика S-3000CR
178-076	Держатель датчика S-3000MR
178-040	Стол DAT
178-096	Стол оси Y для 3D измерений
12AAR859	Стойка для датчика
178-077	3-х осевой нивелировочный стол, (для SV-3200 только с 178-096)



FORMTRACEPAK

Диапазон измерения по оси X : 100 мм

Прямолинейность по оси X : (0,05+0,001L) мкм, L = длина измерения (мм)

Модель	SV-3200S4	SV-3200S4.	SV-3200H4	SV-3200H4.
№	178-434-11D	178-434-12D	178-435-11D	178-435-12D
Изм. усилие [мН]	0,75	4	0,75	4
Угол измерительного наконечника	60°	90°	60°	90°
Радиус измерительного наконечника [мкм]	2	5	2	5
Вертикальное перемещение [мм]	300	300	500	500
Размер гранитного основания (Д x Ш) [мм]	600 x 450	600 x 450	600 x 450	600 x 450

Модель	SV-3200W4.	SV-3200W4	SV-3200L4	SV-3200L4.
№	178-436-11D	178-436-12D	178-474-11D	178-474-12D
Изм. усилие [мН]	0,75	4	0,75	4
Угол измерительного наконечника	60°	90°	60°	90°
Радиус измерительного наконечника [мкм]	2	5	2	5
Вертикальное перемещение [мм]	500	500	700	700
Размер гранитного основания (Д x Ш) [мм]	1000 x 450	1000 x 450	1000 x 450	1000 x 450

Диапазон измерения по оси X : 200 мм

Прямолинейность по оси X : (0,1+0,002L) мкм, L = длина измерения (мм)

Модель	SV-3200S8	SV-3200S8.	SV-3200H8	SV-3200H8.
№	178-437-11D	178-437-12D	178-438-11D	178-438-12D
Изм. усилие [мН]	0,75	4	0,75	4
Угол измерительного наконечника	60°	90°	60°	90°
Радиус измерительного наконечника [мкм]	2	5	2	5
Вертикальное перемещение [мм]	300	300	500	500
Размер гранитного основания (Д x Ш) [мм]	600 x 450	600 x 450	600 x 450	600 x 450

Модель	SV-3200W8	SV-3100W8.	SV-3200L8	SV-3200L8.
№	178-439-11D	178-439-12D	178-475-11D	178-475-12D
Изм. усилие [мН]	0,75	4	0,75	4
Угол измерительного наконечника	60°	90°	60°	90°
Радиус измерительного наконечника [мкм]	2	5	2	5
Вертикальное перемещение [мм]	500	500	700	700
Размер гранитного основания (Д x Ш) [мм]	1000 x 450	1000 x 450	1000 x 450	1000 x 450



SV-3200 с 178-096 и 178-077

Прибор для измерения шероховатости Surftest Extreme SV-3000CNC

Серия 178 - Профилометры с ЧПУ

Это стационарный профилометр ЧПУ и с производительным программным обеспечением FORMTRACERPAK, которое обеспечивает высокоточные измерения.

Профилометр Surftest Extreme SV-3000CNC обладает следующими преимуществами:

- Идеально подходит для решения многозадачных измерений серии деталей или сложных профилей.
- Скорость перемещения по каждой оси 200 мм/с.
- Непрерывное измерение горизонтальной и наклонной поверхности, благодаря приводу наклонной оси и подвижной колонны.
- Программное обеспечение FORMTRACERPAK позволяет измерить геометрию контура в диапазоне измерений щупа.
- Опционально возможно измерять 3D топографию поверхности.
- Возможно измерение наклонной поверхности сразу в двух направлениях по осям X и Y.
- Простой в управлении многофункциональный пульт.
- В датчик встроена система защиты от столкновений, которая автоматически останавливает машину в случае столкновения с деталью или оснасткой.



SV-3000CNC

Модель №	SV-3000CNC-S 178-522-2	SV-3000CNC-H 178-542-2	SV-3000CNC-S. 178-524-2	SV-3000CNC-H. 178-544-2
Верт. перемещение по оси Z2 [мм]	300	500	300	500
Стол оси Y	-	-	Установлен	Установлен
Наклонный блок (ось α)	Установлен	Установлен	Установлен	Установлен



Автоматическое измерение

Спецификация

Диапазон [мм]	800 мкм; 80 мкм; 8 мкм (до 2,4 мм с доп. щупом)
Ход траверсы	X = 200 мм Y = 200 мм
Скорость измерения	0,02 - 2мм/с
Стандарты	EN ISO, VDA, JIS, ANSI и произвольные настройки
Скорость привода	ЧПУ: макс. 200 мм/с Джойстик: 0-60 мм/с
Прямолинейность траверсы	0,5мкм / 200мм
Диапазон наклона	от -45° (ПРЧС) до +10° (ПЧС)
Профили	Первичный профиль (P), профиль шероховатости (R), волнистость (W), MOTIF (P, R, W) и прочее
Программное обеспечение	FORMTRACERPAK <ul style="list-style-type: none"> – Позволяет управлять всеми осями, моторизованным столом (ось Y) и поворотным столом для эффективной автоматизации измерений. – Оценка шероховатости может быть выполнена с использованием анализа разности координат, угла, шага, радиусов и оценки допуска на контур в качестве стандартных функций ПО. – Возможность создать оригинальный протокол результатов измерения с установкой формата печати для удовлетворения особых требований.

Дополнительные технические характеристики

Дополнительные принадлежности	Другие дополнительные и стандартные принадлежности перечислены в различных разделах принадлежностей и щупов.
-------------------------------	--

Оptionальные аксессуары

№	Описание
12AAD975	Моторизованный поворотный стол, Тета-1
178-078	Моторизованный поворотный стол, Тета-2
178-037	Автоматический нивелировочный стол с ЧПУ
178-077	3-х осевой нивелировочный стол, (для SV-3200 только с 178-096)
12AAE032	Виброизоляцияный стенд
12AAE449	Кабина для H-типа, для Z2=500 мм



См. брошюру "Измерение шероховатости"

Прибор для измерения шероховатости Surftest Extreme SV-M3000CNC

Серия 178 - Профилометры с ЧПУ

Это самый производительный профилометр с ЧПУ с высокоэффективным программным обеспечением FORMTRACERPAK.

Профилометр Surftest Extreme SV-M3000CNC обладает следующими преимуществами:

- Возможны измерения больших и тяжелых деталей, например, головки цилиндров и т.д.
- Колонна высотой 800 мм дает возможность измерять более крупные детали.
- Скорость перемещения по каждой оси 200 мм/с.
- При использовании держателя датчика поворотного типа возможны измерения сверху, снизу и сбоку детали.
- Большой рабочий стол без проблем позволяет закрепить большие детали или оснастку, а также устройства автоматической подачи.

Спецификация

Диапазон [мм]	800 мкм, 80 мкм, 8 мкм (до 2,4 мм с доп. щупом)
Ход траверсы	X = 200 мм Y = 800 мм Z = 500 мм
Скорость измерения	0,02 - 2мм/с
Стандарты	EN ISO, VDA, JIS, ANSI и произвольные настройки
Скорость привода	ЧПУ: макс. 200 мм/с Джойстик: 0 - 50 мм/с
Прямолинейность траверсы	X = 0,5мкм/200мм (стандартный датчик) X = 0,7мкм/200мм (длинный датчик) X = 0,5мкм/200мм (поворотный датчик) Y = 0,5мкм/50мм; 2мкм/800мм (стандартный датчик) Y = 0,7мкм/50мм; 3мкм/800мм (длинный датчик) Y = 0,7мкм/50мм; 3мкм/800мм (поворотный датчик)
Диапазон наклона	-45° (ПРЧС) до +10° (ПЧС)
Профили	Первичный профиль (P), профиль шероховатости (R), волнистость (W), MOTIF (P, R, W) и прочее
Макс. масса детали	300 кг
Программное обеспечение	FORMTRACERPAK <ul style="list-style-type: none"> – Позволяет управлять всеми осями для эффективной автоматизации измерений. – Оценка контура может быть выполнена с использованием анализа разности координат и уровней, угла, шага, радиусов и других характеристик в дополнение к оценке шероховатости поверхности. – Возможность создать оригинальный протокол результатов измерения с установкой формата печати для удовлетворения особых требований.

Дополнительные технические характеристики

Дополнительные принадлежности	Другие дополнительные и стандартные принадлежности перечислены далее в различных разделах принадлежностей и щупов.
-------------------------------	--



См. брошюру "Измерение шероховатости"



№	Модель	Тип держателя (необходимая опция)
178-549-2	178-071	Стандартный
	178-072	Длинный
	178-073	Поворотный



Типовая измерительная задача

Контурограф Contracer CV-2100

Серия 218 - Контурографы

Эти контурографы разработаны специально для простых и быстрых измерений.

Контурографы Contracer CV-2100N4 и CV-2100M4 обладают следующими преимуществами:

- Большие возможности по оценке контуров.
- Быстрое перемещение благодаря разблокировке по оси Z2 [тип M4].
- Автоматическое измерение в обоих направлениях - сверху и снизу .
- Скорость по оси X до 20мм/с.
- Простое программирование для серийных и единичных измерений с ПО FORMTRACERPAK.
- Автоматическая оценка, сравнение контуров, сравнение с CAD-моделью и множество других функций в стандартной комплектации.
- CV-2100 M4 установлен на гранитный стенд с колонной.
- CV-2100 N4 может быть установлен на гранитный стенд с ручной колонной.
- Централизованная передняя панель управления.



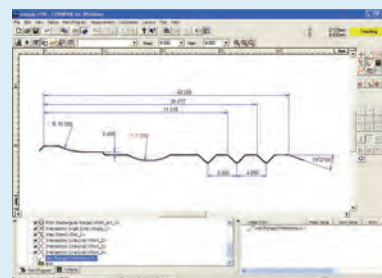
CV-2100M4



CV-2100N4

Спецификация

Диапазон измерения	Z1 = 50мм X = 100мм
Скорость измерения	0,02 - 5 мм/с
Скорость привода	X = 0 - 20 мм/с
Погрешность	X = (2,5 + 0,02L) мкм [L: измеряемая длина (мм)] Z1 = (2,5 + 10,1H) мкм [H: измеряемая высота от горизонтального положения (мм)]
Прямолинейность траверсы	2,5 мкм / 100 мм
Модель с колонной	M4: 350 мм
Программное обеспечение	FORMTRACERPAK <ul style="list-style-type: none"> – Позволяет управлять всеми осями для эффективной автоматизации измерений. – Оценка контура может быть выполнена с использованием анализа разности координат, угла, шага, радиусов и оценки допуска на контур в качестве стандартных функций ПО. – Возможность создать оригинальный протокол результатов измерения с установкой формата печати для удовлетворения особых требований.



FORMTRACERPAK



См. брошюру CV-2100



Отсканируйте QR-код с помощью мобильного устройства, чтобы посмотреть видео о средствах измерения на YouTube

Контурограф Contracer CV-2100

Серия 218 - Контурографы

Характеристики и принадлежности

Модель	CV-2100N4	CV-2100M4
№	218-613D	218-633D
Верт. перемещение по оси Z2 [мм]	-	350
Измерительный диапазон по оси Z1 [мм]	50	50
Тип колонны (ось Z2)	Опционально: стэнд 218-042	Вручную: Быстрое управление вверх-вниз, микроподача
Измерительный диапазон по оси X1 [мм]	100	100

Дополнительные технические характеристики

Дополнительные принадлежности

Другие дополнительные и стандартные принадлежности перечислены далее в разделе принадлежностей и щупов.

Опциональные аксессуары

№	Описание
218-001	Столик с поперечным перемещением XY 100x50 мм
218-003	Поворотные тиски
178-023	Виброизолятор для ручных машин
178-024	Стэнд для виброизолятора
218-042	Стэнд со стойкой, для CV-2100N4



Опциональный стэнд 218-042



Щуп для CV-2100 для измерений вверх и вниз



CV-2100M4 со стойкой и устройством для быстрого перемещения



Простое и быстрое перемещение по Z2

Контурографы Contracer CV-3200 и CV-4500

Серия 218 - Контурографы

Это высокоточные полуавтоматические устройства для измерения геометрии контура с высокопроизводительным программным обеспечением FORMTRACERPAK.

Контурографы Contracer CV-3200 обладают следующими преимуществами:

- Большой измерительный диапазон по оси Z1=60 мм.
- Простая замена консоли с магнитным креплением обеспечивает гибкость и легкость эксплуатации.
- CV-3200 обеспечивает превосходную точность и разрешение.
- Высокая скорость позиционирования сокращает время измерения.
- Полностью автоматический процесс калибровки.

Контурографы Contracer CV-4500 обладают следующими преимуществами:

- Двусторонний щуп для сканирования верхнего и нижнего контуров.
- Изменение измерительного усилия с помощью ПО FORMTRACERPAK.
- Простая замена консоли с магнитным креплением обеспечивает гибкость и легкость эксплуатации.
- CV-4500 обеспечивает превосходную точность и разрешение.
- Высокая скорость позиционирования.
- Полностью автоматический процесс калибровки.



Контурограф CV-3200
(CV-4500 оборудован двусторонним щупом)



Привод CV-3200



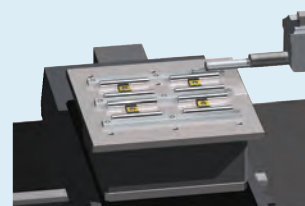
Привод CV-4500

Спецификация

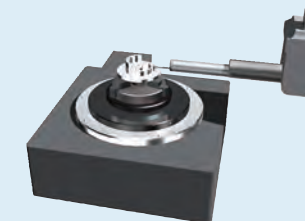
Ход траверсы	Z2 = 300 мм / 500 мм / 700 мм
Диапазон измерения	Z1 = 60 мм X = 100 мм / 200 мм
Скорость измерения	0,02 - 20 мм/с
Скорость привода	X = 0 - 80 мм/с Z2 = 0 - 30 мм/с
Погрешность	X = (0,8+0,01L) мкм (модели S4, H4, W4, L4) X = (0,8+0,02L) мкм (модели S8, H8, W8, L8) [L : длина измерения (мм)] CV-3200 : Z1 = (1,4+12H/100) мкм CV-4500 : Z1 = (0,8+12H/100) мкм [H : Измеряемая высота от горизонтального положения (мм)]
Диапазон наклона	±45°
Измер. усилие	CV-3200 : 30 мН CV-4500 : 10, 20, 30, 40, 50 мН (задается в программном обеспечении)
Программное обеспечение	FORMTRACERPAK

Дополнительные технические характеристики

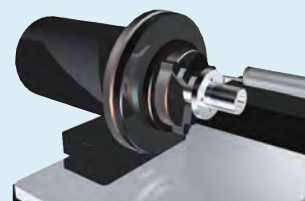
Дополнительные принадлежности	Другие дополнительные и стандартные принадлежности перечислены далее в различных разделах принадлежностей и щупов.
-------------------------------	--



Моторизованный стол (ось Y) - 178-097



Моторизованный поворотный стол 01 - 12AAD975



Моторизованный поворотный стол 02 - 178-078

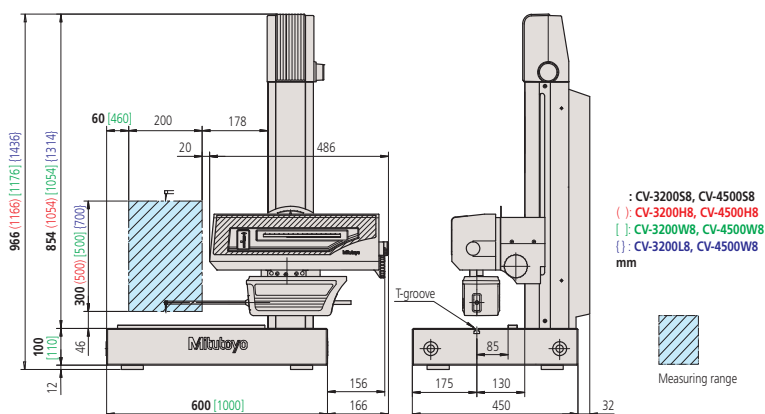
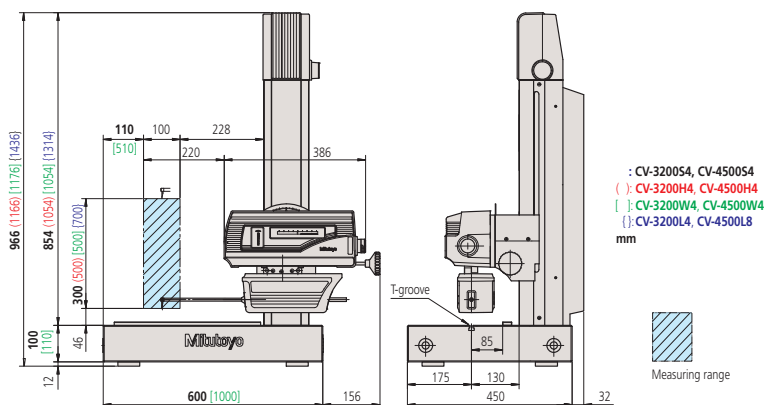


См. брошюру "Измерение контура"

Контурографы Contracer CV-3200 и CV-4500

Серия 218 - Контурографы

Размеры и спецификации

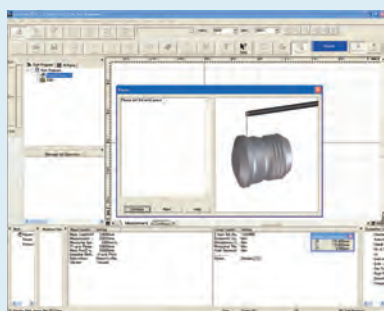


Спецификация

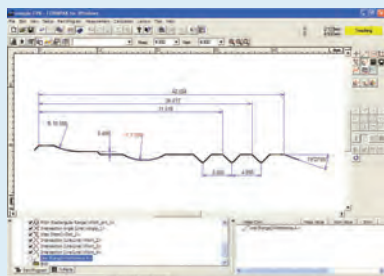
Программное обеспечение

FORMTRACERPAK

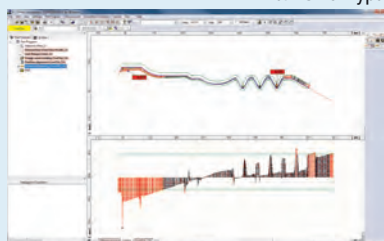
- Позволяет управлять всеми осями, моторизованным столом (ось Y) и поворотным столом для эффективной автоматизации измерений.
- Оценка контура может быть выполнена с использованием анализа разности координат, угла, шага, радиусов и оценки допуска на контур в качестве стандартных функций ПО.
- Возможность создать оригинальный протокол результатов измерения с установкой формата печати для удовлетворения особых требований.



Измерение контура



Анализ контура



Сравнение измеренного контура с эталонным

FORMTRACERPAK

CV-3200

Модель	CV-3200S4	CV-3200H4	CV-3200W4	CV-3200L4
№	218-481-10D	218-482-10D	218-483-10D	218-484-10D
Измерительный диапазон по оси X1 [мм]	100	100	100	100
Вертикальное перемещение [мм]	300	500	500	700
Размер гранитного основания (Д x Ш) [мм]	600x450	600x450	1000x450	1000x450

Модель	CV-3200S8	CV-3200H8	CV-3200W8	CV-3200L8
№	218-486-10D	218-487-10D	218-488-10D	218-489-10D
Измерительный диапазон по оси X1 [мм]	200	200	200	200
Вертикальное перемещение [мм]	300	500	500	700
Размер гранитного основания (Д x Ш) [мм]	600x450	600x450	1000x450	1000x450

CV-4500

Модель	CV-4500S4	CV-4500H4	CV-4500W4	CV-4500L4
№	218-441-10D	218-442-10D	218-443-10D	218-444-10D
Измерительный диапазон по оси X1 [мм]	100	100	100	100
Вертикальное перемещение [мм]	300	500	500	700
Размер гранитного основания (Д x Ш) [мм]	600x450	600x450	1000x450	1000x450

Модель	CV-4500S8	CV-4500H8	CV-4500W8	CV-4500L8
№	218-446-10D	218-447-10D	218-448-10D	218-449-10D
Измерительный диапазон по оси X1 [мм]	200	200	200	200
Вертикальное перемещение [мм]	300	500	500	700
Размер гранитного основания (Д x Ш) [мм]	600x450	600x450	1000x450	1000x450

Контурграфы-профилометры Formtracer SV-C3200 и SV-C4500

Серия 525 - Контурграфы-профилометры

Это высокоточные полуавтоматические устройства для измерения геометрии контура и шероховатости поверхности с высокоэффективным программным обеспечением FORMTRACERPAK.

Профилометр-контурграф Formtracer SV-C3200 обладает следующими преимуществами:

- Высокопроизводительный, как 2 отдельных специализированных измерительных устройства.
- Экономичное совмещение измерения шероховатости и контура в одном приборе.
- Расширенный диапазон измерения контура по оси Z1=60 мм и диапазон измерения шероховатости 800 мкм уже в стандартной комплектации.
- Быстросменные магнитные крепления консолей с щупом обеспечивают отличную гибкость и легкость эксплуатации.
- SV-C3200 гарантирует высокую точность и разрешение при измерениях по оси Z1.

Профилометр-контурграф Formtracer SV-C4500 обладает следующими преимуществами:

- Устройство с двусторонним щупом для измерений контура сверху и снизу.
- Расширенный диапазон измерения контура по оси Z1=60 мм и диапазон измерения шероховатости 800 мкм уже в стандартной комплектации.
- Измерительное усилие контролируется программным обеспечением Formtracerpak.
- Быстросменные магнитные крепления консолей с щупом обеспечивают отличную гибкость и легкость эксплуатации.
- SV-C4500 гарантирует высокую точность и разрешение при измерениях по оси Z1.



Formtracer SV-C3200



Привод профилометра

[Измерение шероховатости поверхности соответствует стандартам: EN ISO, VDA, JIS, ANSI и другим].



Привод контурграфа SV-C3200



Привод контурграфа SV-C4500

Спецификация

Ход траверсы	Z2 = 300 мм / 500 мм / 700 мм
Диапазон измерения	X = 100 мм / 200 мм Контур: Z1 = 60 мм Шероховатость: Z1 = 800 мкм; 80 мкм; 8 мкм (до 2,4 мм с дополнительным щупом)
Скорость измерения	0,02 - 20 мм/с
Скорость привода	X = 0 - 80 мм/с Z2 = 0 - 30 мм/с
Погрешность	X = (0,8+0,01L) мкм (модели S4, H4, W4, L4) X = (0,8+0,02L) мкм (модели S8, H8, W8, L8) [L : длина перемещения (мм)] SV-C3200 : Z1 = (1,4+12H/100) мкм SV-C4500 : Z1 = (0,8+12H/100) мкм [H : изм. высота от горизонтального положения (мм)]
Диапазон наклона	±45°
Измерительное усилие	SV-C3200: 30 мН SV-C4500: 10, 20, 30, 40, 50 мН (задается в программном обеспечении) Шероховатость: 0,75 мН / 4 мН (в зависимости от модели)
Программное обеспечение	FORMTRACERPAK

Дополнительные технические характеристики

Дополнительные принадлежности	Другие дополнительные и стандартные принадлежности перечислены далее в различных разделах принадлежностей и щупов.
-------------------------------	--



См. брошюру Formtracer SV-C3200 / 4500



Отсканируйте QR-код с помощью мобильного устройства, чтобы посмотреть видео о средствах измерения на YouTube

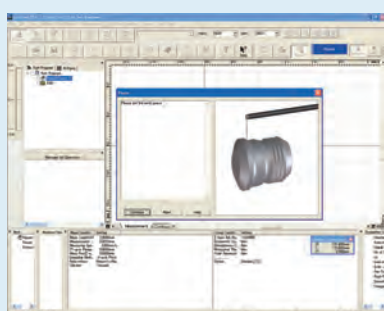
Контурографы-профилометры Formtracer SV-C3200 и SV-C4500

Серия 525 - Контурографы-профилометры

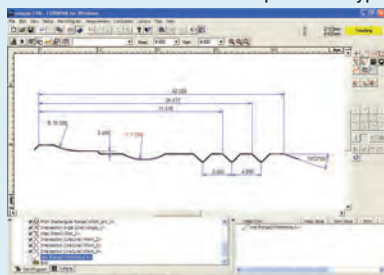
Спецификация Программное обеспечение

FORMTRACERPAK

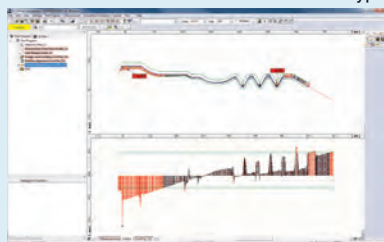
- Позволяет управлять всеми осями, моторизованным столом (ось Y) и поворотным столом для эффективной автоматизации измерений.
- Оценка контура может быть выполнена с использованием анализа разности координат, угла, шага, радиусов и оценки допуска на контур в качестве стандартных функций ПО.
- Возможность создать оригинальный протокол результатов измерения с установкой формата печати для удовлетворения особых требований.



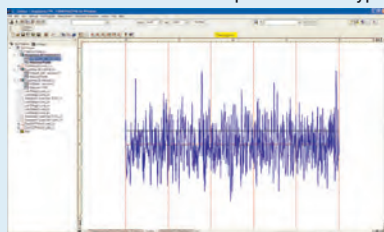
Измерение контура



Анализ контура



Сравнение контура



Анализ шероховатости

Метрические

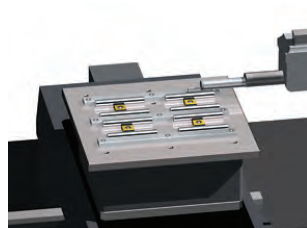
SV-C3200

№	Модель	Датчик 0,75 мН	Датчик 4 мН	Ось X 100 мм	Ось X 200 мм	Ось Z2 300 мм	Ось Z2 500 мм	Z2-ось 700 мм	Гранитное основание (ДхШ) [мм]
525-481-11D	SV-C3200S4	●		●		●			600 x 450
525-481-12D	"		●	●		●			600 x 450
525-482-11D	SV-C3200H4	●		●			●		600 x 450
525-482-12D	"		●	●			●		600 x 450
525-483-11D	SV-C3200W4	●		●			●		1000 x 450
525-483-12D	"		●	●			●		1000 x 450
525-484-11D	SV-C3200L4	●		●				●	1000 x 450
525-484-12D	"		●	●				●	1000 x 450
525-486-11D	SV-C3200S8	●			●	●			600 x 450
525-486-12D	"		●		●	●			600 x 450
525-487-11D	SV-C3200H8	●			●		●		600 x 450
525-487-12D	"		●		●		●		600 x 450
525-488-11D	SV-C3200W8	●			●		●		1000 x 450
525-488-12D	"		●		●		●		1000 x 450
525-489-11D	SV-C3200L8	●			●			●	1000 x 450
525-489-12D	"		●		●			●	1000 x 450

Метрические

SV-C4500

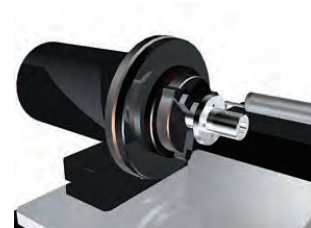
№	Модель	Датчик 0,75 мН	Датчик 4 мН	Ось X 100 мм	Ось X 200 мм	Ось Z2 300 мм	Ось Z2 500 мм	Z2-ось 700 мм	Гранитное основание (ДхШ) [мм]
525-441-11D	SV-C4500S4	●		●		●			600 x 450
525-441-12D	"		●	●		●			600 x 450
525-442-11D	SV-C4500H4	●		●			●		600 x 450
525-442-12D	"		●	●			●		600 x 450
525-443-11D	SV-C4500W4	●		●			●		1000 x 450
525-443-12D	"		●	●			●		1000 x 450
525-444-11D	SV-C4500L4	●		●				●	1000 x 450
525-444-12D	"		●	●				●	1000 x 450
525-446-11D	SV-C4500S8	●			●	●			600 x 450
525-446-12D	"		●		●	●			600 x 450
525-447-11D	SV-C4500H8	●			●		●		600 x 450
525-447-12D	"		●		●		●		600 x 450
525-448-11D	SV-C4500W8	●			●		●		1000 x 450
525-448-12D	"		●		●		●		1000 x 450
525-449-11D	SV-C4500L8	●			●			●	1000 x 450
525-449-12D	"		●		●			●	1000 x 450



С использованием
моторизованного стола (ось Y)



С использованием поворотного
стола θ1



С использованием поворотного
стола θ2

Контурограф-профилометр Formtracer CS-3200

Серия 525 - Контурографы-профилометры

Это профилометр способен измерять геометрию контура и шероховатость поверхности одним и тем же щупом/датчиком всего за один проход.

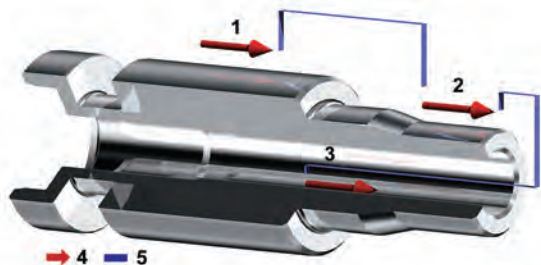
Контурограф-профилометр Formtracer CS-3200 обладает следующими преимуществами:

- Выполняет многие виды измерений, от геометрии контура до шероховатости поверхности.
- Соответствие стандартам EN ISO, VDA, ANSI, JIS, также возможны пользовательские настройки.
- Виброизоляционный стенд в стандартной комплектации.
- Высокая скорость перемещения привода значительно сокращает общее время измерения.
- Во избежание столкновений приводного блока с деталью возможно применение удлиненного щупа.



CS-3200S4

(с моторизованным столом (ось Y) 178-097)



- 1: Внешний диаметр
- 2: Внешний диаметр
- 3: Внутренний диаметр
- 4: Элемент измерения
- 5: Элемент позиционирования

Пример непрерывного измерения:

Привод (ось X) и колонна (ось Z2) оснащены высокоточными линейными шкалами (типа ABS), позволяющими проводить полностью автоматическое измерение, сочетающее вертикальные и горизонтальные движения. Это улучшает воспроизводимость непрерывного автоматического измерения малых отверстий в вертикальном направлении и повторные измерения деталей, которые трудно позиционировать.

Спецификация

Ход траверсы	Z2 = 300 мм
Диапазон измерения	X = 100 мм Z1 = 5 мм (до 10 мм с дополнительным щупом)
Скорость измерения	Измерение шероховатости: 0,02 / 0,05 / 0,1 / 0,2 мм/с Измерение контура: 0,02 / 0,05 / 0,1 / 0,2 / 0,5 / 1 мм/с
Скорость привода	X = 0 - 80 мм/с Z2 = 0 - 20 мм/с
Погрешность	X = (0,8+0,01L) мкм [L : длина перемещения (мм)] Z1 = (1,5+12H/100) мкм H : изм. высота от горизонтального положения (мм)
Диапазон наклона	±45°
Прямолинейность траверсы	X = 0,2 мкм / 100 мм
Программное обеспечение	

FORMTRACERPAK

- Позволяет управлять всеми осями, моторизованным столом (ось Y) и поворотным столом для эффективной автоматизации измерений.
- Оценка шероховатости и контура может быть выполнена с использованием анализа разности координат, угла, шага, радиусов и оценки допуска на контур в качестве стандартных функций ПО.
- Возможность создать оригинальный протокол результатов измерения с установкой формата печати для удовлетворения особых требований.



См. брошюру Formtracer CS-3200



Отсканируйте QR-код с помощью мобильного устройства, чтобы посмотреть видео о средствах измерения на YouTube

Контурограф-профилومتر Formtracer CS-3200

Серия 525 - Контурографы-профилометры

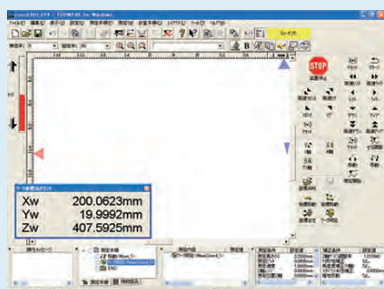
Спецификации и щупы

Модель	CS-3200S4
№	525-401D
Верт. перемещение по оси Z2 [мм]	300
Измерительный диапазон по оси X1 [мм]	100

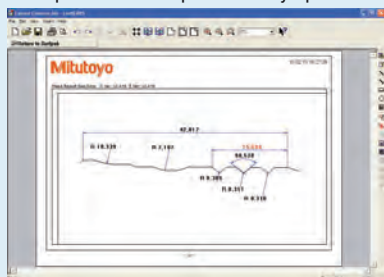
Дополнительные технические характеристики

Дополнительные принадлежности

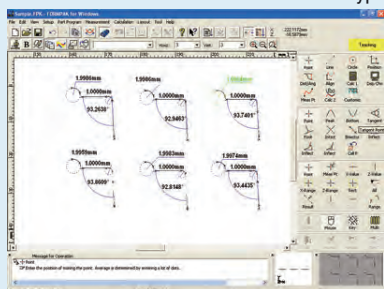
Другие дополнительные и стандартные принадлежности перечислены далее в различных разделах принадлежностей и щупов.



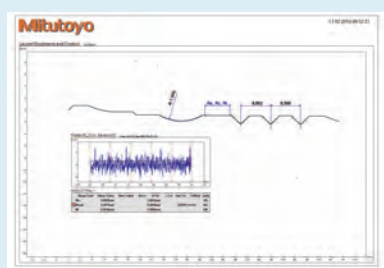
Управление измерительным устройством



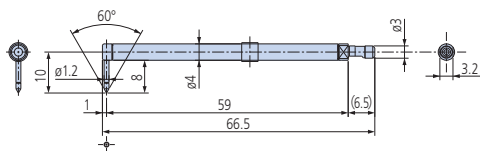
Анализ контура



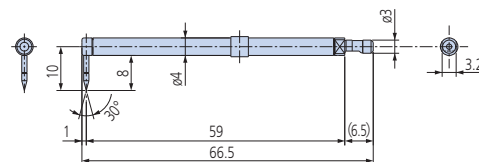
Анализ контура



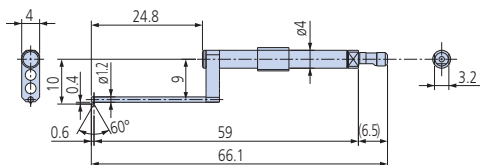
Протокол измерения контура и шероховатости



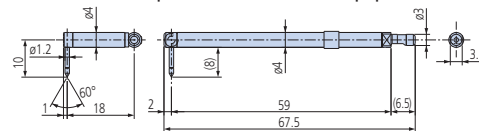
12AAD554
Стандартный щуп
Радиус скругления = 2 мкм
Материал наконечника: алмаз



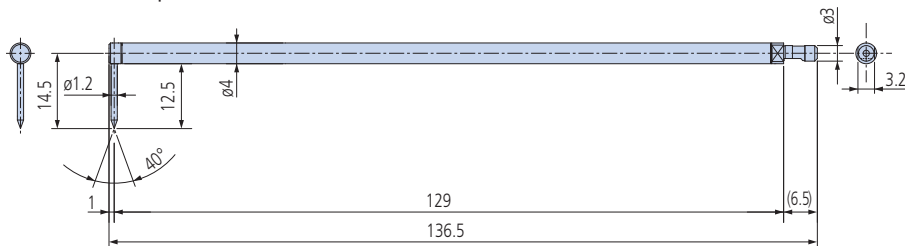
12AAD552
Конический щуп
Радиус скругления = 25 мкм
Материал наконечника: сапфир



12AAD556
Щуп для малых отверстий
Радиус скругления = 2 мкм
Материал наконечника: алмаз

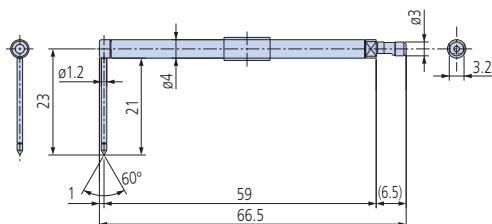


12AAD558
Эксцентриковый щуп
Радиус скругления = 2 мкм
Материал наконечника: алмаз



12AAD562
Щуп двойной длины*1
Радиус скругления = 5 мкм
Материал наконечника: алмаз

*1: Измерительное усилие 4мН, измерение по оси Z1 и разрешение вдвое выше, чем при использовании стандартного щупа.



12AAD560
Щуп для глубоких пазов
Радиус скругления = 2 мкм
Материал наконечника: алмаз



Контурограф-профилометр Formtracer Extreme SV-C4500CNC

Серия 525 - Контурографы-профилометры

Высокоточный, полностью автоматический прибор для измерения геометрии контура и шероховатости поверхности.

Formtracer Extreme SV-C4500CNC обладает следующими преимуществами:

- Высокопроизводительный прибор с ЧПУ заменяет два отдельных прибора.
- Возможно измерение больших диаметров с использованием измерительной стойки с осью Z2 для моделей без поворотной оси α .
- Скорость перемещения по каждой оси более 200 мм/с.
- Двусторонний щуп для сканирования контуров сверху и снизу, например, для измерения среднего диаметра резьбы в калибр-кольце.
- Регулировка измерительного усилия с помощью ПО FORMTRACERPAK.
- Привод для измерения контура оснащен компенсацией дугового перемещения щупа, обеспечивающей высокую точность и разрешение по оси Z1.
- Идеально подходит для решения многозадачных измерений серии деталей или профилей.
- В датчик встроена система защиты от столкновений, которая автоматически останавливает машину в случае столкновения с деталью или оснасткой.



SV-C4500CNC оснащен двумя мощными сменными приводами



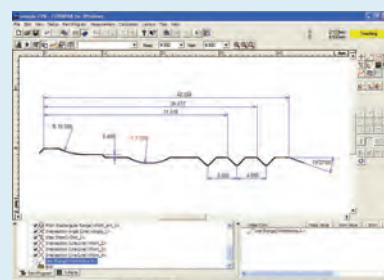
Привод для измерения шероховатости



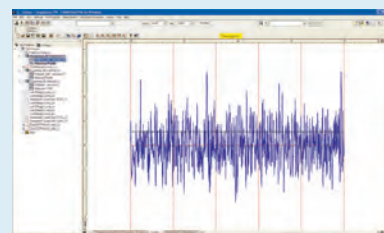
Привод для измерения контура

Спецификация

Ход траверсы	Z2= 300 мм / 500 мм
Диапазон измерения	X= 200 мм Y= 200 мм Контур: Z1= 60 мм Z2= 300 / 500 мм Шероховатость: Z1= 800 мкм; 80 мкм; 8 мкм (до 2,4 мм с опциональным щупом)
Скорость измерения	0,02 - 2 мм/с
Скорость привода	С ЧПУ: макс. 200 мм/с С джойстиком: 0-50 мм/с
Погрешность	Привод для измерения контура X= (0,8 + 4L/200) мкм [L: длина измерения (мм)] Z1= (0,8 + 2H /100) мкм [H: высота измерения от горизонтального положения (мм)] Модель без α -оси: Z2= (1,5 + 10H/1000) мкм
Диапазон наклона	-45° (ПрЧС) до +10° (ПЧС)
Измерительное усилие	0,75 мН
Программное обеспечение	FORMTRACERPAK <ul style="list-style-type: none"> – Позволяет управлять всеми осями, моторизованным столом (ось Y) и поворотным столом для эффективной автоматизации измерений. – Оценка контура может быть выполнена с использованием анализа разности координат, угла, шага, радиусов и оценки допуска на контур в качестве стандартных функций ПО. – Возможность создать оригинальный протокол результатов измерения с установкой формата печати для удовлетворения особых требований.



Анализ контура



Анализ шероховатости



См. брошюру "Измерение контура и шероховатости"

Контурограф-профилометр Formtracer Extreme SV-C4500CNC

Серия 525 - Контурографы-профилометры

Спецификация

Дополнительные принадлежности

Другие дополнительные и стандартные принадлежности можно найти далее в разделах с принадлежностями и щупами.

Оptionальные аксессуары

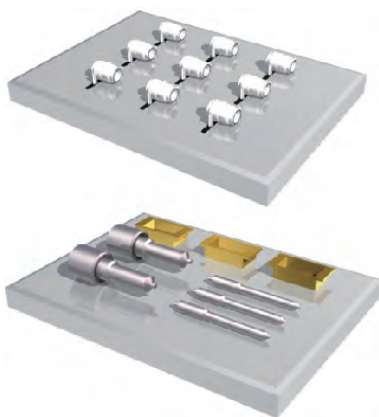
№	Описание
178-397-2	Датчик, 4 мН
12AAD975	Моторизованный поворотный стол, Тета-1
178-078	Моторизованный поворотный стол, Тета-2
178-037	Автоматический нивелировочный стол с ЧПУ
178-077	3-х осевой нивелировочный стол, (для SV-3200 только с 178-096)
12AAE449	Кабина для H-типа, для Z2=500 мм
12AAE287	Кабина для S-типа, для Z2=300 мм

SV-C4500CNC-H

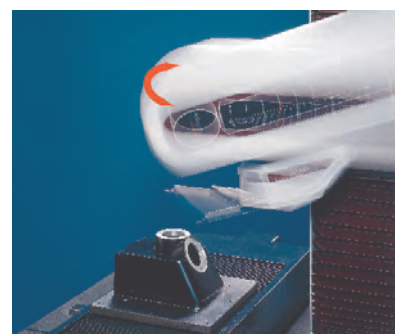
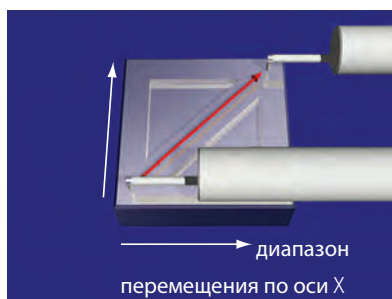
№	Верт. перемещение по оси Z2 [мм]	Стол оси Y	Наклонный блок (ось α)
525-681-1D	500	-	-
525-682-1D	500	-	Установлен
525-683-1D	500	Установлен	-
525-684-1D	500	Установлен	Установлен

SV-C4500CNC-S

№	Верт. перемещение по оси Z2 [мм]	Стол оси Y	Наклонный блок (ось α)
525-661-1D	300	-	-
525-662-1D	300	-	Установлен
525-663-1D	300	Установлен	-
525-664-1D	500	Установлен	Установлен



Многочисленные измерения



ось α

Контурограф-профилометр Formtracer Extreme SV-C4500CNC HYBRID Тип 1

Серия 525 - Контурографы-профилометры

Эта измерительная система оснащена приводом для измерения шероховатости, приводом для измерения контура и конфокальным хроматическим точечным датчиком (CPS), использующим осевую хроматическую абберацию. Он выполняет бесконтактные измерения контура и шероховатости деталей, которые имеют поверхности с сильным наклоном, или изготовлены из мягких материалов.

- Производительный, как три отдельных прибора с ЧПУ
- Высокоточный прибор для измерения шероховатости и контура с ЧПУ
- Бесконтактные и контактные измерения, объединенные в одном приборе
- Доступны два типа машин с различными датчиками CPS, в зависимости от диапазона измерения и разрешения
- Скорость привода до 200 мм/с по всем осям
- Виброизолятор в стандартной комплектации



Привод для измерения шероховатости



Привод для измерения контура

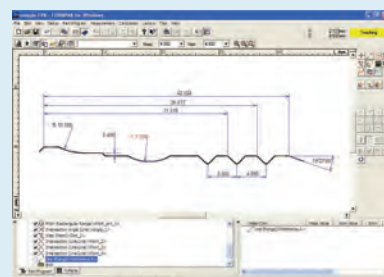


Привод датчика CPS

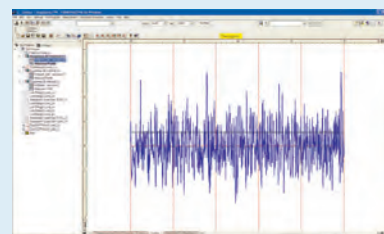
№	Модель	Шероховатость	Измерение контура	Бесконтактное измерение
525-686-1D	Тип 1A	0,75 мН	Двусторонний щуп для измерения контура	CPS2525
525-687-1D	Тип 1B	0,75 мН	Двусторонний щуп для измерения контура	CPS0517

Спецификация

Ход траверсы	Z2 = 500 мм
Диапазон измерения	X= 200 мм Y= 200 мм Контур: Z1= 60 мм Z2= 300 / 500 мм Шероховатость: Z1= 800 мкм; 80 мкм; 8 мкм (до 2,4 мм с опциональным щупом)
Скорость измерения	0,02 - 2 мм/с
Погрешность	Привод для измерения контура X= (0,8 + 4L/200) мкм [L: длина измерения (мм)] Z1= (0,8 + 2H /100) мкм [H: высота измерения от горизонтального положения (мм)] Модель без α-оси: Z2= (1,5 + 10H/1000) мкм
Программное обеспечение	FORMTRACERAK <ul style="list-style-type: none"> – Позволяет управлять всеми осями, моторизованным столом (ось Y) и поворотным столом для эффективной автоматизации измерений. – Оценка контура может быть выполнена с использованием анализа разности координат, угла, шага, радиусов и оценки допуска на контур в качестве стандартных функций ПО. – Возможность создать оригинальный протокол результатов измерения с установкой формата печати для удовлетворения особых требований.



Анализ контура



Анализ шероховатости

Контурографы-профилометры Formtracer Extreme CS-5000CNC и CS-H5000CNC

Серия 525 - Контурографы-профилометры с ЧПУ

Это самые точные полностью автоматические устройства для измерения геометрии контура и шероховатости поверхности с использованием одного и того же щупа/датчика. Профилометры-контурографы Formtracer Extreme CS-5000CNC / CS-H5000CNC обладают следующими преимуществами:

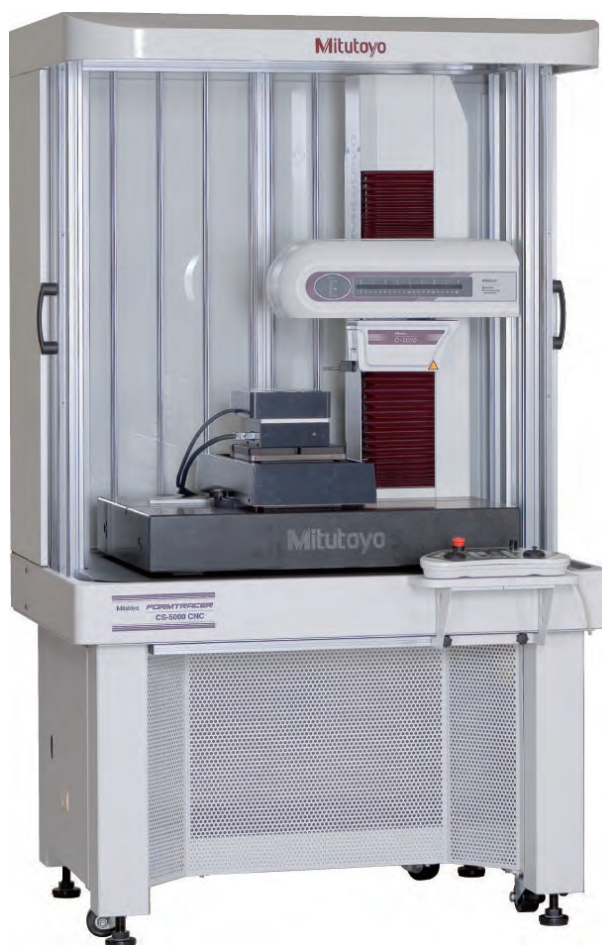
- Высочайшая точность и повторяемость результатов измерений.
- Одновременный контроль геометрии контура и оценка шероховатости поверхности.
- Включает в себя кабину и виброизоляционный стенд в стандартной комплектации для избежания влияний внешних факторов.
- Шкалы Mitutoyo Laser HoloScale встроены в оси X1 и Z1, благодаря чему достигается высокое разрешение по оси X1: 6,25 нм и оси Z1: 0,8нм/1,6нм.
- Приводы осей X1 и Z2 обеспечивают максимальную скорость перемещения 40мм/с и 200мм/с соответственно.

Спецификация

Ход траверсы	Z2 = 300 мм / 500 мм
Диапазон измерения	X = 200 мм Z1 = 12 мм [щуп стандартной длины] Z1 = 24 мм [щуп двойной длины]
Скорость измерения	Измерение шероховатости: 0,02 - 0,2 мм/с Измерение контура: 0,02 - 2 мм/с
Скорость привода	Режим ЧПУ: макс. 200 мм/с Режим управления джойстиком: 0 - 50 мм/с
Погрешность	CS-5000CNC: X = (0,3+0,002L) мкм Z1 = (0,3+10,02H) мкм CS-H5000CNC: X = (0,16+0,001L) мкм Z1 = (0,07+10,02H) мкм [L : Длина перемещения (мм)] [H : изм. высота от горизонтального положения (мм)]
Прямолинейность траверсы	CS-5000CNC: X = (0,1+0,0015L) мкм [стандартный щуп] X = (0,2+0,0015L) мкм [щуп двойной длины] CS-H5000CNC: X = (0,05+0,0003L) мкм [стандартный щуп] X = (0,1+0,0015L) мкм [щуп двойной длины]
Измер. усилие	4 мН (со стандартным щупом) 0,75 мН (с щупом 2-й длины)
Разрешение	X = 0,00625 мкм Z1 = 0,0008 мкм [стандартный щуп] Z1 = 016 мкм [щуп двойной длины]
Программное обеспечение	FORMTRACERPAK



См. брошюру "Измерение контура и шероховатости"



CS-H5000CNC



Контурографы-профилометры Formtracer Extreme CS-5000CNC и CS-H5000CNC

Серия 525 - Контурографы-профилометры с ЧПУ

Спецификации и щупы

CS-5000CNCH

Модель	CS5000CNCH	CS-5000CNCH + ось наклона α	CS-5000CNCH + моторизованный стол Y	CS-5000CNCH + моторизованный стол Y + ось наклона α
№	525-746D	525-747D	525-748D	525-749D
Верт. перемещение по оси Z2 [мм]	500	500	500	500
Стол оси Y	-	-	Установлен	Установлен
Наклонный блок (ось α)	-	Установлен	-	Установлен

CS-5000CNCS

Модель	CS-5000CNCS	CS-5000CNCS + ось наклона α	CS-5000CNCS + моторизованный стол Y	CS-5000CNCS + моторизованный стол Y + ось наклона α
№	525-726D	525-727D	525-728D	525-729D
Верт. перемещение по оси Z2 [мм]	300	300	300	300
Стол оси Y	-	-	Установлен	Установлен
Наклонный блок (ось α)	-	Установлен	-	Установлен

CS-H5000CNCS

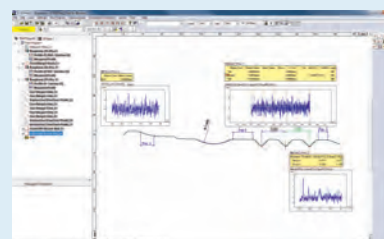
Модель	CS-H5000CNCS	CS-H5000CNCS + моторизованный стол Y
№	525-776D	525-777D
Верт. перемещение по оси Z2 [мм]	300	300
Стол оси Y	-	Установлен
Наклонный блок (ось α)	-	-

Спецификация

Программное обеспечение

FORMTRACERPAK

- Позволяет управлять всеми осями, моторизованным столом (ось Y) и поворотным столом для эффективной автоматизации измерений.
- Оценка контура может быть выполнена с использованием анализа разности координат, угла, шага, радиусов и оценки допуска на контур в качестве стандартных функций ПО.
- Возможность создать оригинальный протокол результатов измерения с установкой формата печати для удовлетворения особых требований.



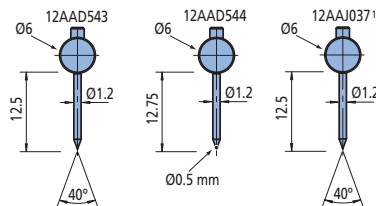
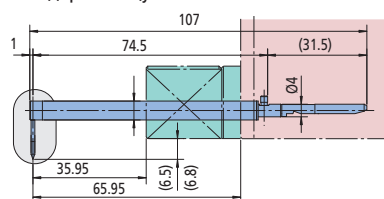
Анализ контура и шероховатости



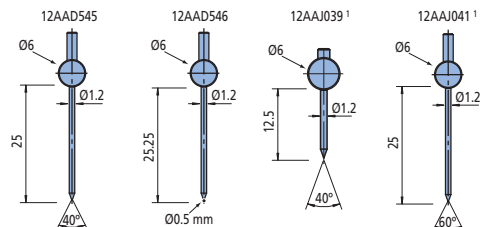
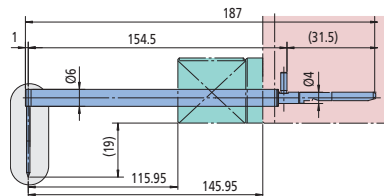
Дополнительно: программное обеспечение ASLPAK для анализа асферических линз

Контурографы-профилометры Formtracer Extreme CS-5000CNC и CS-H5000CNC

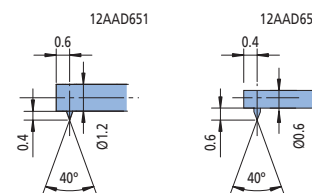
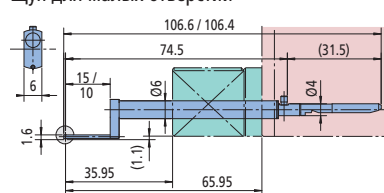
Стандартный щуп



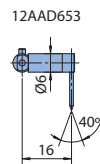
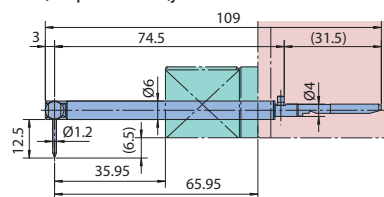
Щуп двойной длины



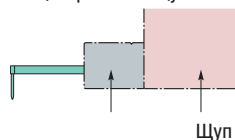
Щуп для малых отверстий



Эксцентриковый щуп



Эксцентриковый щуп



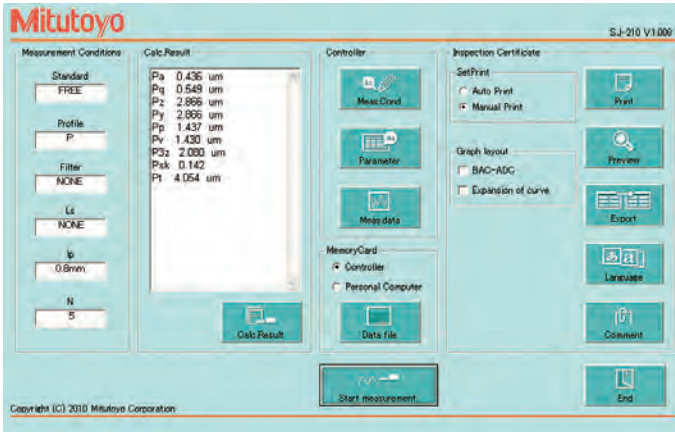
1 = стандартная принадлежность для CS-H5000CNC

Опциональное ПО USB Communication Tool

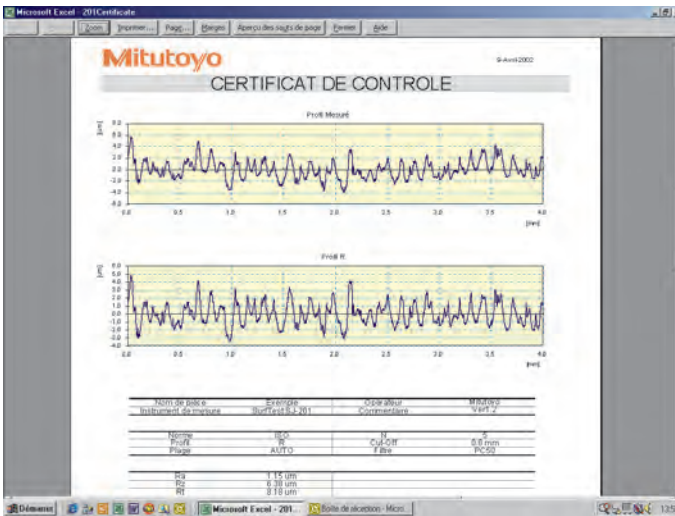
Серия 178 - Программное обеспечение для профилометров SJ, SV-2100

Это программное обеспечение для профилометров SurfTest SJ-210 / SJ-310 / SJ-410 / SJ-500 и SV-2100 обладает следующими преимуществами:

- Бесплатное и доступно к скачиванию на www.mitutoyo.ru (требуется регистрация).
- Вывод данных производится в формате Microsoft® Excel®.
- Возможность управления профилометрами с компьютера.
- Оценка измеренных величин.
- Графическое отображение профиля.
- Хранение данных измерений.
- Документирование и протоколирование данных измерений.
- Необходим USB кабель для соединения с компьютером.



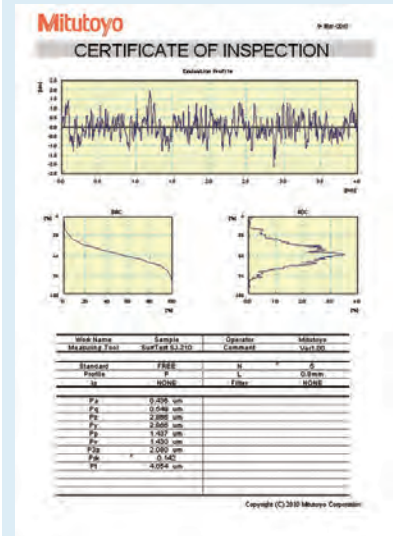
Интерфейс ПО для серии SurfTest SJ



Вывод протокола в Microsoft® Excel® на одном из 18 языков в стандартной версии, включая русский язык

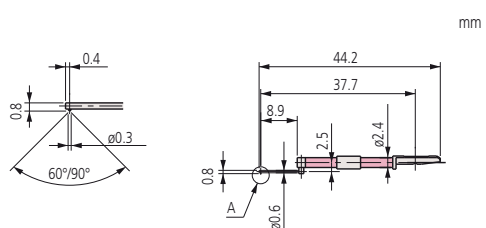
Опциональные аксессуары

№	Описание
12AAL068D	USB-кабель для SJ-210
12AAD510	Сигнальный кабель (USB)
12AАН490	USB-кабель для SJ-500 / SV-2100



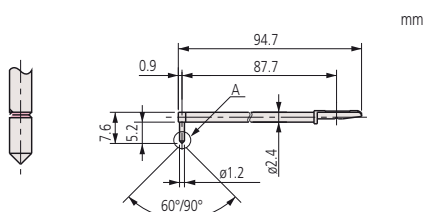
Вывод протокола в Microsoft® Excel®

Дополнительные щупы для профилометров Surftest и профилометров- контурографов Formtracer серии SV-C



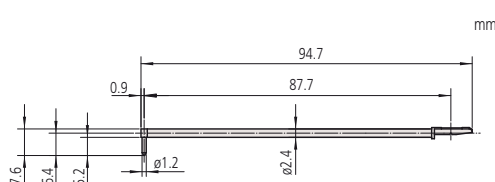
№	Радиус	Угол [°]
12AAC734	2 мкм	60°
12AAB406	5 мкм	90°
12AAB418	10 мкм	90°

Щуп для ультрамалых отверстий



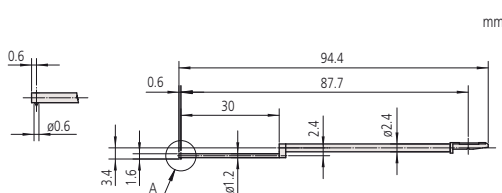
№	Радиус	Угол [°]
12AAC740	2 мкм	60°
12AAB413	5 мкм	90°
12AAB425	10 мкм	90°

Щуп для глубоких отверстий [двойной длины]



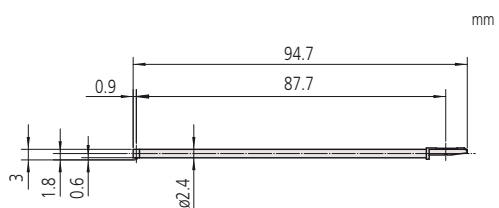
№	Радиус	Угол [°]
12AAE886	250 мкм	60°

Щуп для измерения волнистости [двойной длины]



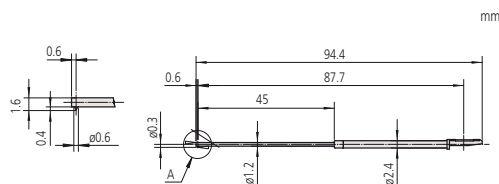
№	Радиус	Угол [°]
12AAE892	2 мкм	60°
12AAE908	5 мкм	90°

Щуп для глубоких малых отверстий [двойной длины]



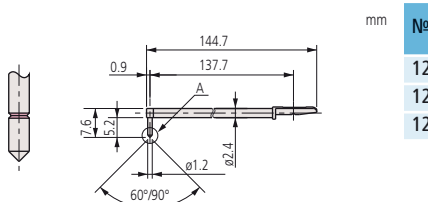
№	Радиус	Угол [°]
12AAE898	2 мкм	60°
12AAE914	5 мкм	90°

Щуп для глубоких отверстий [двойной длины]



№	Радиус	Угол [°]
12AAE938	2 мкм	60°
12AAE940	5 мкм	90°

Щуп для малых шлицевых отверстий [двойной длины]

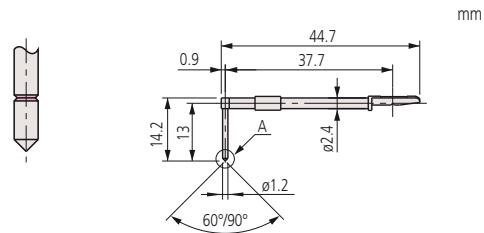


№	Радиус	Угол [°]
12AAC741	2 мкм	60°
12AAB414	5 мкм	90°
12AAB426	10 мкм	90°

Щуп для глубоких отверстий [тройной длины]

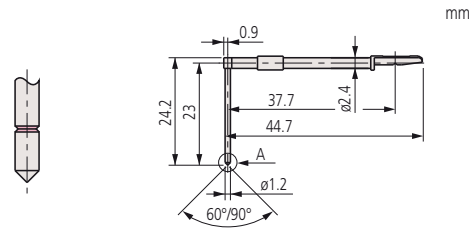
Дополнительные щупы для профилометров Surftest и профилометров- контурографов Formtracer серии SV-C

№	Радиус	Угол [°]
12AAC735	2 мкм	60°
12AAB409	5 мкм	90°
12AAB421	10 мкм	90°



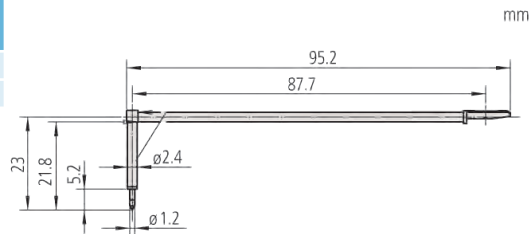
Щуп для глубоких канавок 10 мм

№	Радиус	Угол [°]
12AAC736	2 мкм	60°
12AAB408	5 мкм	90°
12AAB420	10 мкм	90°



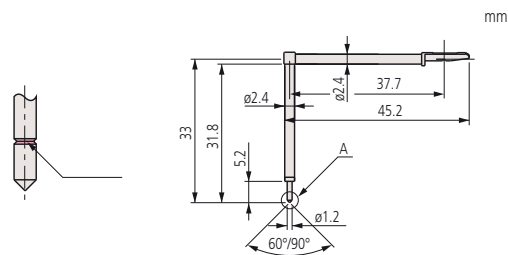
Щуп для глубоких канавок 20 мм

№	Радиус	Угол [°]
12AAE893	2 мкм	60°
12AAE909	5 мкм	90°



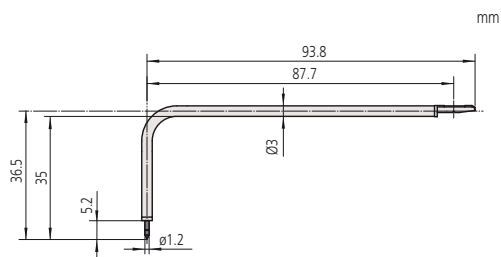
Щуп для глубоких канавок 20 мм [двойной длины]

№	Радиус	Угол [°]
12AAC737	2 мкм	60°
12AAB407	5 мкм	90°
12AAB419	10 мкм	90°



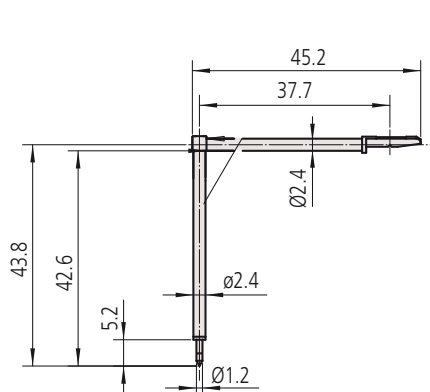
Щуп для глубоких канавок 30 мм

№	Радиус	Угол [°]
12AAE894	2 мкм	60°
12AAE910	5 мкм	90°



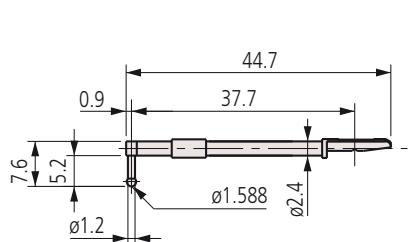
Щуп для глубоких канавок 30 мм [двойной длины]

Дополнительные щупы для профилометров Surftest и профилометров- контурографов Formtracer серии SV-C



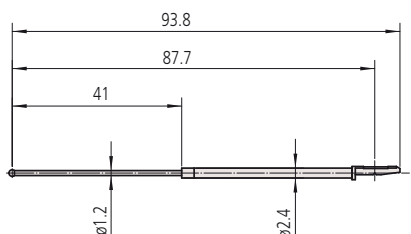
Щуп для глубоких канавок 40 мм

№	Радиус	Угол [°]
12AAE895	2 мкм	60°
12AAE911	5 мкм	90°



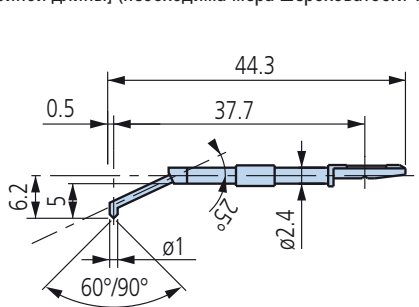
Щуп для измерения шероховатости и волнистости
(необходима мера шероховатости 178-611)

№	Радиус
12AAB338	0,8 мм



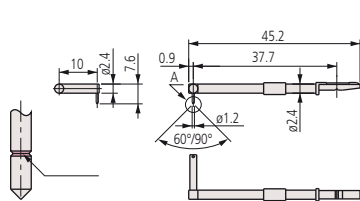
Щуп для контроля шероховатости и волнистости
[двойной длины] (необходима мера шероховатости 178-611)

№	Радиус
12AAE884	0,8 мм



№	Радиус	Угол [°]
12AAE899	2 мкм	60°
12AAE915	5 мкм	90°

Щуп для дна глухого отверстия

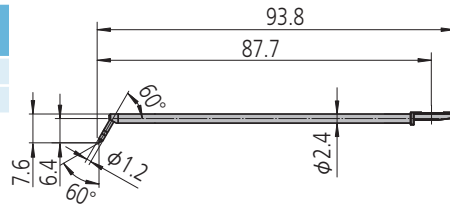


Щуп для эксцентриковой консоли

№	Радиус	Угол [°]
12AAC739	2 мкм	60°
12AAB412	5 мкм	90°
12AAB424	10 мкм	90°

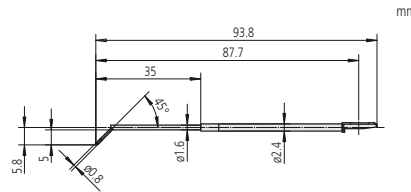
Дополнительные щупы для профилометров Surftest и профилометров- контурографов Formtracer серии SV-C

№	Радиус	Угол [°]
12AAM601	2 мкм	60°
12AAM603	5 мкм	60°



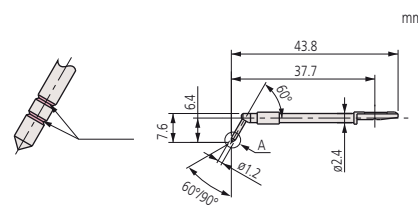
Щуп для угловых отверстий [двойной длины]

№	Радиус	Угол [°]
12AAE897	2 мкм	60°
12AAE913	5 мкм	90°



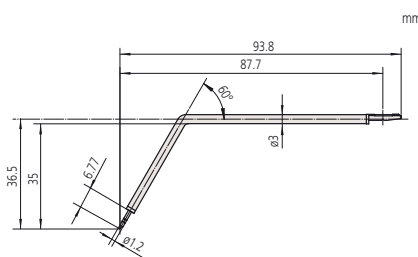
Щуп для угловых отверстий [двойной длины]

№	Радиус	Угол [°]
12AAB339	2 мкм	60°
12AAB410	5 мкм	90°
12AAB422	10 мкм	90°



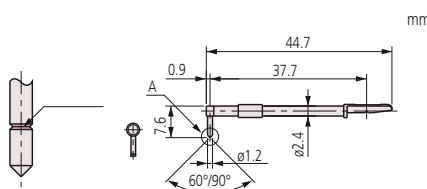
Щуп для зубьев шестерен

№	Радиус	Угол [°]
12AAE896	2 мкм	60°
12AAE912	5 мкм	90°



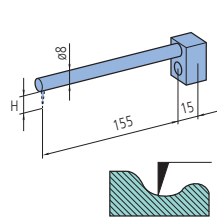
Щуп для зубьев шестерен [двойной длины]

№	Радиус	Угол [°]
12AAC738	2 мкм	60°
12AAB411	5 мкм	90°
12AAB423	10 мкм	90°

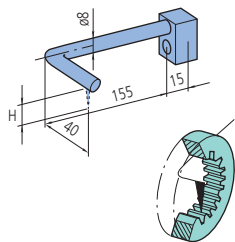


Щуп для острых кромок

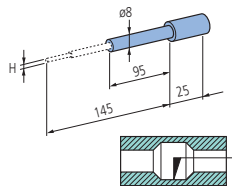
Дополнительные консоли и щупы для контурографов Contracer и профилометров- контурографов Formtracer серии SV-C



Прямая консоль
CV-2100



Эксцентриковая консоль
CV-2100



Консоль с щупом для малых отверстий
CV-2100

Консоли для CV-2100

№	Консоль	Консоль №	Высота совместимого щупа (H) [мм]
935110	Для малых отверстий	AB-11	0,4 / 1 / 2,5
935111	Прямого типа	AB-51	6
935112	Прямого типа	AB-61	12
935113	Прямого типа	AB-71	20
935114	Прямого типа	AB-81	30
935115	Прямого типа	AB-91	42
935116	Эксцентрикового типа	AB-52	6
935117	Эксцентрикового типа	AB-62	12
935118	Эксцентрикового типа	AB-72	20
935119	Эксцентрикового типа	AB-82	30
935120	Эксцентрикового типа	AB-92	42

Подходящие консоли для CV-3200 / CV-4500 / SV-C3200 / SV-C4500 / SV-C4500CNC

№	Консоль	Консоль №	Высота совместимого щупа (H) [мм]
12AAQ762	Эксцентрикового типа	AB-37	SPH-5*, 6*, 7*, 8*, 9*
12AAM101	Прямого типа	AB-31	SPH-5*, 6*, 7*, 8*, 9*
12AAM103	Для малых отверстий	AB-33	SPH-41, SPH-42, SPH-43

Щупы для CV-2100

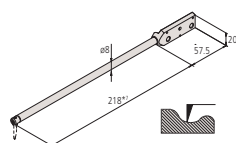
№	Щуп	№ щупа	Высота щупа (H) [мм]
932693	Щуп для малых отверстий, твердосплавный, с односторонним скосом	SP-11	0,4
932694	Щуп для малых отверстий, твердосплавный, с односторонним скосом	SP-12	1
932695	Щуп для малых отверстий, твердосплавный, с односторонним скосом	SP-13	2,5
12AAE873	Конический щуп для малых отверстий, твердосплавный	SP-31	0,4
12AAE874	Конический щуп для малых отверстий, твердосплавный	SP-32	1
12AAE875	Конический щуп для малых отверстий, твердосплавный	SP-33	2,5

Щупы для CV-3200 / CV-4500 / SV-C3200 / SV-C4500 / SV-C4500CNC

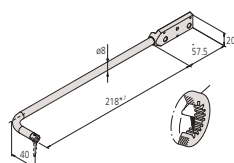
№	Щуп	№ щупа	Высота щупа (H) [мм]
12AAM104	Щуп для малых отверстий, твердосплавный, с односторонним скосом	SPH-41	2
12AAM105	Щуп для малых отверстий, твердосплавный, с односторонним скосом	SPH-42	4
12AAM106	Щуп для малых отверстий, твердосплавный, с односторонним скосом	SPH-43	6,5

Набор щупов и консолей

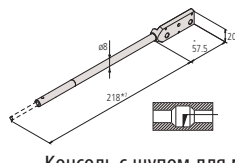
№	Подходящие модели приборов	Входящие в комплект консоли	Входящие в комплект щупы	Включая щуп на консоли
12AAR587	CV-3200, CV-4500, SV-C3200, SV-C4500, SV-C4500CNC	AB-33, AB-37	SPH-41, -43, -51, -72, -76	
12AAR588	CV-4500, SV-C4500, SV-C4500CNC	AB-33, AB-37	SPH-41, -43, -51, -72, -76, SPHW-66, -76	SPHW-32



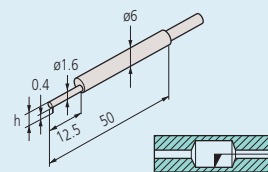
Прямая консоль
CV-3200/CV-4500, SV-C3200/SV-
C4500, SV-C4500CNC



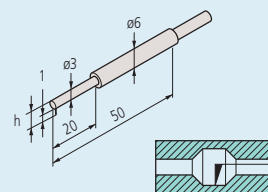
Эксцентриковая консоль
CV-3200/CV-4500, SV-C3200/SV-
C4500, SV-C4500CNC



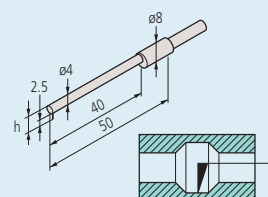
Консоль с щупом для малых
отверстий
CV-3200/CV-4500, SV-C3200/SV-
C4500, SV-C4500CNC



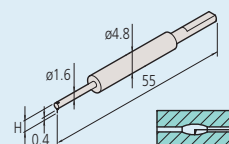
Для малых отверстий: 932693 / 12AAE873
Форма: со скосом / конус
Угол: 20° / 30°
Радиус: 25 мкм
Материал: твердый сплав



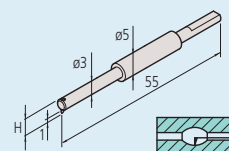
Для малых отверстий: 932694 / 12AAE874
Форма: со скосом / конус
Угол: 20° / 30°
Радиус: 25 мкм
Материал: твердый сплав



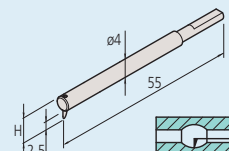
Для малых отверстий: 932695 / 12AAE875
Форма: со скосом / конус
Угол: 20° / 30°
Радиус: 25 мкм
Материал: твердый сплав



Для малых отверстий: 12AAM104
Форма: односторонний скос
Угол: 20°
Радиус: 25 мкм
Материал: твердый сплав



Для малых отверстий: 12AAM105
Форма: односторонний скос
Угол: 20°
Радиус: 25 мкм
Материал: твердый сплав

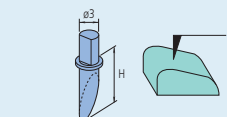


Для малых отверстий: 12AAM106
Форма: односторонний скос
Угол: 20°
Радиус: 25 мкм, материал: твердый сплав

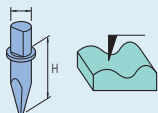
Дополнительные консоли и щупы для контурографов Contracer и профилометров- контурографов Formtracer серии SV-C

Щупы

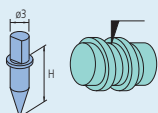
Щупы для:
CV-2100 / CV-3200 / CV-4500 / SV-C3200 / SV-C4500 / SV-C4500CNC



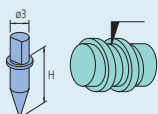
С односторонним скосом
Угол: 12°
Радиус: 25 мкм
Материал: твердый сплав



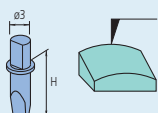
Поперечно шлифованный
Угол: 20°
Радиус: 25 мкм
Материал: твердый сплав



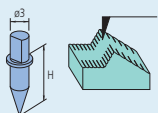
Конический
Угол: 30°/50°
Радиус: 25 мкм
Материал: твердый сплав/сапфир/алмаз
(355129: 50°, алмаз)



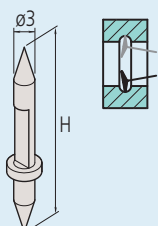
Конический
Угол: 20°
Радиус: 25 мкм
Материал: твердый сплав



Ножевидный
Угол: 20°
Ширина: 3 мм
Радиус: 25 мкм
Материал: твердый сплав



Шариковый
Шарик: $\varnothing 1$ мм
Материал: твердый сплав

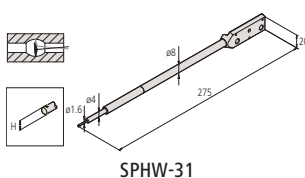


Двусторонний конический щуп
Угол: 30°
Радиус: 25 мкм
Материал: твердый сплав

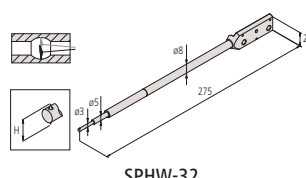
№	Щуп	№ щупа	Высота щупа (H) [мм]
354882	С односторонним скосом, твердосплавный	SPH-51	6
354883	С односторонним скосом, твердосплавный	SPH-61	12
354884	С односторонним скосом, твердосплавный	SPH-71	20
354885	С односторонним скосом, твердосплавный	SPH-81	30
354886	С односторонним скосом, твердосплавный	SPH-91	42
354887	Поперечно шлифованный, твердосплавный	SPH-52	6
354888	Поперечно шлифованный, твердосплавный	SPH-62	12
354889	Поперечно шлифованный, твердосплавный	SPH-72	20
354890	Поперечно шлифованный, твердосплавный	SPH-82	30
354891	Поперечно шлифованный, твердосплавный	SPH-92	42
12AAE865	Конический, твердосплавный, угол 20°	SPH-57	6
12AAE866	Конический, твердосплавный, угол 20°	SPH-67	12
12AAE867	Конический, твердосплавный, угол 20°	SPH-77	20
12AAE868	Конический, твердосплавный, угол 20°	SPH-87	30
12AAE869	Конический, твердосплавный, угол 20°	SPH-97	42
354892	Конический, алмазный, угол 30°	SPH-53	6
354893	Конический, алмазный, угол 30°	SPH-63	12
354894	Конический, алмазный, угол 30°	SPH-73	20
355129	Конический, алмазный, угол 50°	SPH-79	20
354895	Конический, алмазный, угол 30°	SPH-83	30
354896	Конический, алмазный, угол 30°	SPH-93	42
12AAA566	Конический, твердосплавный, угол 30°	SPH-56	6
12AAA567	Конический, твердосплавный, угол 30°	SPH-66	12
12AAA568	Конический, твердосплавный, угол 30°	SPH-76	20
12AAA569	Конический, твердосплавный, угол 30°	SPH-86	30
12AAA570	Конический, твердосплавный, угол 30°	SPH-96	42
354897	Ножевидный, твердосплавный	SPH-54	6
354898	Ножевидный, твердосплавный	SPH-64	12
354899	Ножевидный, твердосплавный	SPH-74	20
354900	Ножевидный, твердосплавный	SPH-84	30
354901	Ножевидный, твердосплавный	SPH-94	42
354902	Шариковый, твердосплавный	SPH-55	6
354903	Шариковый, твердосплавный	SPH-65	12
354904	Шариковый, твердосплавный	SPH-75	20
354905	Шариковый, твердосплавный	SPH-85	30
354906	Шариковый, твердосплавный	SPH-95	42

Щупы только для CV-4500 / SV-C4500 / SV-C4500CNC

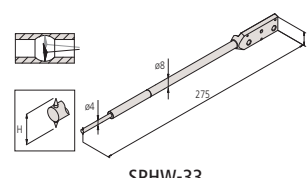
№	Щуп	№ щупа	Высота щупа (H) [мм]
12AAM095	Двусторонний конический щуп	SPHW-56	20
12AAM096	Двусторонний конический щуп	SPHW-66	32
12AAM097	Двусторонний конический щуп	SPHW-76	48
12AAM108	Консоль с двусторонним коническим щупом для малых отверстий	SPHW-31	2,4
12AAM109	Консоль с двусторонним коническим щупом для малых отверстий	SPHW-32	5
12AAM110	Консоль с двусторонним коническим щупом для малых отверстий	SPHW-33	9



SPHW-31



SPHW-32



SPHW-33

Дополнительные принадлежности для профилометров Surftest, контурографов Contracer и профилометров- контурографов Formtracer.

Для серий SV, SV-C, CV, CS и моделей с ЧПУ

Автоматический нивелировочный стол: 178-087 (SV, CV, SV-C, CS)

Автоматический нивелировочный стол: 178-037 (Модели с ЧПУ)

Этот стол выполняет полностью автоматическое выравнивание перед началом измерений, тем самым освобождая пользователя от этого трудоёмкого процесса. Полностью автоматическое выравнивание может быть оперативно выполнено любым пользователем. К тому же, данный процесс прост и надёжен.

№	Угол регулировки отклонения	Максимальная нагрузка [кг]	Эффективный размер стола [мм]
178-087	± 2°	7	130 x 112
178-037	± 2°	7	130 x 112

Цанговый патрон

Данный патрон подходит для зажима деталей очень малого диаметра (Ø1,5 мм или меньше), которые не могут быть установлены в обычный центрирующий патрон.

№	Габариты	Диапазон зажима [мм]
211-031	Ø118 x 48,5	Внешний диаметр : Ø 0 - Ø 1,5

Трёхлапчатый быстрозажимной патрон

Данный патрон используется при измерении небольших деталей. Простой зажим при помощи кольца с насечками.

№	Габариты	Диапазон зажима [мм]
211-032	Ø118 x 41	Внешний диаметр Ø1 - Ø36 Внутренний диаметр Ø16 - Ø69 Внешний диаметр Ø25 - Ø79

Моторизованный стол (ось Y)

для SV-3200, SV-C, CS и CV (модели без ЧПУ)

Позволяет эффективно автоматически измерять несколько деталей в ряд или нескольких сечений на одной измеряемой поверхности. Этот стол позволяет проводить быстрое позиционирование и ускоряет процесс измерения.

№	Диапазон перемещения [мм]	Разрешение	Точность позиционирования [мкм]	Максимальная нагрузка [кг]	Скорость привода
178-097	200	0,05	±3	50	Макс. 80 мм/с

Поворотный стол Ø1: 12AAD975*1

Для эффективных измерений в осевом / поперечном направлениях.

Автоматическое выравнивание может быть выполнено в комбинации со столом с приводом по оси Y.

*1 (при непосредственной установке стола Ø1 на рабочую плиту машины необходим крепёжный адаптер (12AAE630))

№	Разрешение	Скорость вращения	Рабочий диапазон	Максимальная нагрузка [кг]
12AAD975	0,004°	Макс. 10°/с	360°	12

Поворотный стол Ø2:*1

Для эффективного измерения нескольких сечений на цилиндрической детали и автоматизации процесса измерения

*1= при непосредственной установке на гранитную плиту прибора требуется крепёжный адаптер 12AAE718.

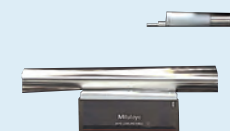
*1 = при установке на стол Ø1 требуется крепёжный адаптер 12AAE705.

*1 = при непосредственной установке на моторизованный стол (ось Y) требуется крепёжный адаптер 12AAE707.

№	Разрешение	Скорость вращения	Рабочий диапазон	Максимальная нагрузка [кг]
178-078	0,0072°	Макс. 18°/с	360°	4



178-087



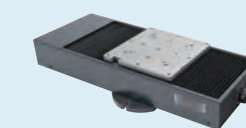
С использованием 178-087



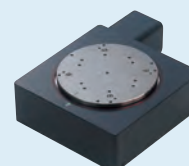
211-031



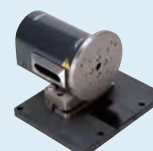
211-032



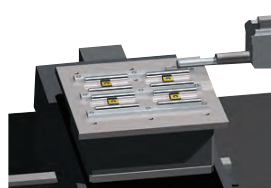
178-097



12AAD975



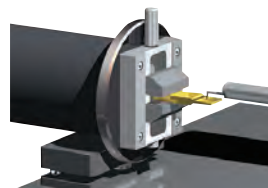
178-078



178-097
с моторизованным столом (ось Y)



12AAD975
с моторизованным поворотным
столом Ø1



178-078
с моторизованным поворотным
столом Ø2

Дополнительные принадлежности для профилометров Surftest, контурографов Contracer и профилометров-контурографов Formtracer.



178-047

Трёхосевой регулировочный столик

№	Описание
178-047	Этот стол предназначен для облегчения выравнивания, необходимого при измерении цилиндрических поверхностей. Корректировки угла наклона и угла поворота определяются из предварительных измерений, и микрометры Digimatic настраиваются соответственно. С помощью этого стола возможно выравнивание и плоских деталей.



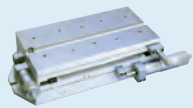
12AAG175

Калибровочный стенд

№	Описание
12AAG175	Для установки меры шероховатости или ступенчатой меры во время калибровки



218-001



218-041

Регулировочный столик

№	Верхняя поверхность стола [мм]	Перемещение XY [мм]
218-001	280 x 180	100 x 50
218-041	280 x 152	50 x 25

Цифровой нивелировочный столик

№	Диапазон нивелировки	Верхняя поверхность стола [мм]	Перемещение XY [мм]
178-042-1	$\pm 1,5^\circ$	130 x 100	$\pm 12,5$



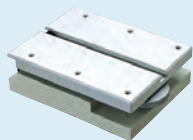
178-042-1

Нивелировочный столик

№	Диапазон нивелировки	Верхняя поверхность стола [мм]	Перемещение XY [мм]
178-043-1	$\pm 1,5^\circ$	130 x 100	$\pm 12,5$
178-016	$\pm 1,5^\circ$	130 x 100	40



178-043-1



178-016

Прецизионные тиски

№	Описание
178-019	Детали с максимальным диаметром: 36 мм, могут устанавливаться на нивелировочный столик

Поворотные тиски

№	Описание
218-003	С двумя шлифованными губками Детали с максимальным диаметром : 60 мм Градуировка шкалы поворота : 1°



178-019

Призма

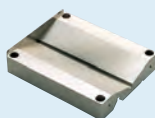
№	Описание
998291	Детали диаметром : от 11 мм до 160 мм, может устанавливаться на нивелировочный столик



218-003

Виброизолятор

№	Размер упаковки	Описание
178-119	1000 x 1340 x 880 мм	Для моделей SV-2100/3200 (широкое основание) Для моделей CV-3200/4500 (широкое основание) Для моделей SV-C3200/4500 (широкое основание)
178-115	600 x 1050 x 260 мм	Настрольного типа Для моделей SV-2100/3200 (широкое основание) Для моделей CV-3200/4500 (широкое основание) Для моделей SV-C3200/4500 (широкое основание)



998291

Приспособление eco-fix Form

Eco-fix комплект Form S

Дополнительная подставка Ø150 мм используется с приборами:

- Roundtest RA-2200
- Roundtest RA-H5200
- Roundtest RA-2200CNC
- Roundtest RA-H5200CNC
- THETA 1 для серий CV, SV, SV-C и CS



№

K551133

Eco-fix комплект Form L

Дополнительная подставка Ø200 мм используется с приборами:

- Roundtest RA-2200
- Roundtest RA-H5200
- Roundtest RA-2200CNC
- Roundtest RA-H5200CNC
- THETA 1 для серий CV, SV, SV-C и CS



№

K551134

Кругломер Roundtest RA-10

Серия 211 - Кругломеры

Это компактный и экономичный прибор для измерения параметров формы.

Кругломер Roundtest RA-10 обладает следующими преимуществами:

- Сочетает в себе низкую стоимость и высокие технические характеристики с полным набором функций для измерений.
- Благодаря компактной конструкции со встроенным блоком анализа и принтером, прибор идеален для установки в места с ограниченным пространством.
- Несмотря на низкую стоимость модели, поворотный стол с воздушными подшипниками имеет погрешность вращения (0,04 +6Н/1000) мкм, что сравнимо с более дорогостоящими моделями.
- Панель управления имеет большие клавиши и интуитивно понятное расположение для удобной работы.
- Вызов измерительных функций одной кнопкой.
- Установка нуля в одно касание.
- 16 языков.
- Поддержка стандартов EN ISO, например, 12181-1, 12181-2, 12781-1 и 12781-2.
- Программа для ПК USB Communication Program – на базе Microsoft® Excel® – для импорта результатов и создания протоколов измерения на ПК.

Спецификация

Диапазон [мм]	±1000 мкм
Поворотный стол	
Погрешность вращения	Радиальная: (0,04+0,0006Н) мкм Н: изм. высота от поверхности стола (мм) Осевая: (0,04+0,0006Х) мкм Х: радиальное расстояние от центра стола (мм)
Макс. измеряемый Ø	100 мм
Макс. Ø детали	320 мм
Макс. нагрузка на поворотный стол [кг]	10 кг
Вертикальная ось (колонна)	
Макс. измеряемая высота	152 мм
Блок индикации	
Анализируемые параметры	Круглость, соосность, концентричность, плоскостность, радиальное биение
Принтер	Встроенный термический построчный принтер



Программное обеспечение
USB Communication
бесплатная загрузка с www.mitutoyo.ru
(требуется регистрация)



См. брошюру "Измерение формы"



RA-10 с опциональным цанговым патроном



Линейная шкала по оси Z

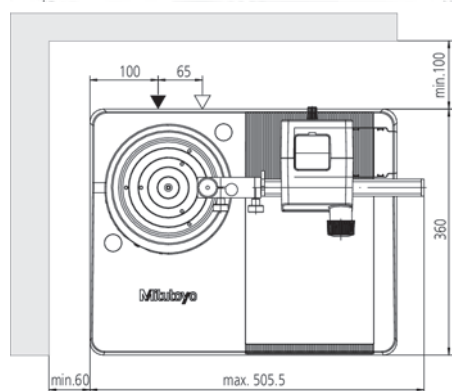
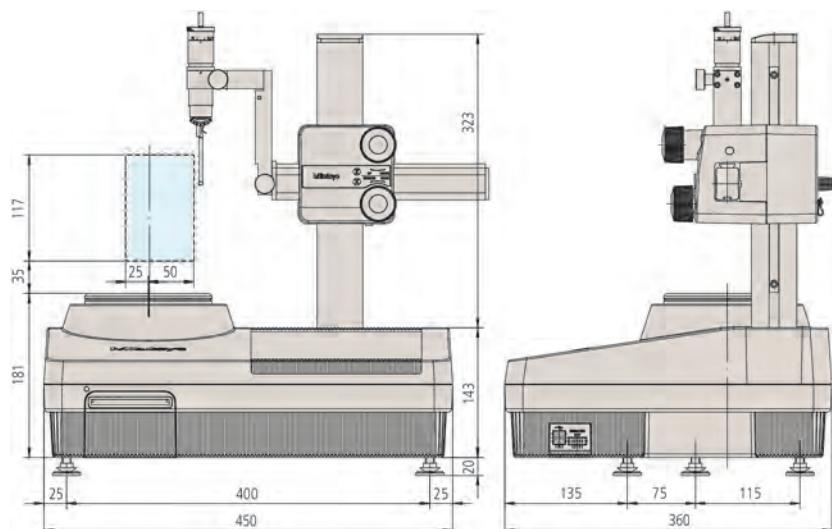


Ограничитель по оси X

Кругломер Roundtest RA-10

Серия 211 - Кругломеры

Размеры и принадлежности



211-031



211-032



211-051



211-052



211-053



211-054



211-055



12ААН425

№	Модель	Макс. диаметр детали [мм]	Макс. измеряемый Ø [мм]	Макс. нагрузка на поворотный стол [кг]
211-541D	RA-10	320	100	10

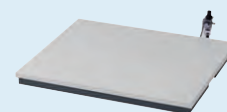
Оptionальные аксессуары

№	Описание
12ААН402	Цанга (Ø0,5-1,0 мм)
12ААН403	Цанга (Ø1,0-1,5 мм)
12ААН404	Цанга (Ø1,5-2,0 мм)
12ААН405	Цанга (Ø2,0-2,5 мм)
12ААН406	Цанга (Ø2,5-3,0 мм)
12ААН407	Цанга (Ø3,0-3,5 мм)
12ААН408	Цанга (Ø3,5-4,0 мм)
12ААН409	Цанга (Ø4,0-5,0 мм)
12ААН410	Цанга (Ø5,0-6,0 мм)
12ААН411	Цанга (Ø6,0-7,0 мм)
12ААН412	Цанга (Ø7,0-8,0 мм)
12ААН413	Цанга (Ø8,0-9,0 мм)
12ААН414	Цанга (Ø9,0-10,0 мм)
211-013	Стенд для амортизации вибраций
211-016	Эталонная полусфера
211-031	Цанговый патрон, внеш. диам.: 1-1,5 мм
211-032	Трёхкулачковый быстрозажимной патрон: внеш. диам.: 1-79 мм, внутр. диам.: 16-79 мм
211-045	Эталонная мера проверки увеличения
211-051	Цанговый патрон (наружн. диам.: 0,5-10 мм)
211-052	Трёхкулачковый быстрозажимной патрон
211-053	Призматические тиски А (винтовой зажим)
211-054	Призматические тиски В (пружинный зажим)
12ААН420	Приспособление для установки эталонной полусферы
12ААН425	Юстировочный стол с электронными микрометрическими головками D.A.T.
12ААН427	Юстировочный стол с аналоговыми микрометрическими головками
12ААН318	Линейная шкала по оси Z (опция)
12ААН320	Ограничитель по оси X
356038	Вспомогательная подставка для низких деталей
997090	Набор концевых мер длины для калибровки щупа

* Индивидуальные цанги для патрона с держателем для цанг следует заказывать отдельно.

Расходуемые аксессуары

№	Описание
12ААН181	Бумага для принтера (10 рулонов)



211-013

Кругломеры Roundtest RA-120 и RA-120P

Серия 211 - Кругломеры

Это компактные, экономичные и простые в использовании приборы для измерения отклонений формы и расположения поверхностей.

Кругломеры Roundtest RA-120 и 120P обладают следующими преимуществами:

– Погрешность поворотного стола всего (0,04+0,0006H) мкм.

RA-120

- RA-120 оснащен встроенным блоком управления и принтером, что позволяет использовать его в местах, где пространство ограничено.
- Вы с легкостью можете просматривать результаты измерений на большом ЖК-экране.
- Управление одним нажатием кнопки.
- 16 языков.
- Поддержка стандартов EN ISO, например, 12181-1, 12181-2, 12781-1 и 12781-2
- Программа для ПК USB Communication Program – на базе Microsoft® Excel® – для импорта результатов и создания отчетов на ПК.

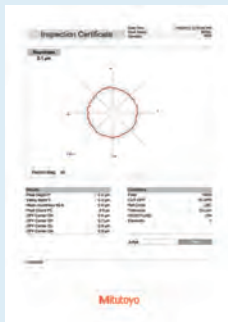
RA-120P

- RA-120P оснащен компьютером с программным обеспечением ROUNDPAK.
- Программное обеспечение ROUNDPAK гарантирует Вам полноценный анализ формы деталей для единичных и серийных измерений.

Спецификация

Поворотный стол

Погрешность вращения	Радиальная: (0,04+0,0006H) мкм H: изм. высота от поверхности стола (мм) Осевая: (0,04+0,0006X) мкм X: радиальное расстояние от центра стола(мм)
Макс. измеряемый Ø	280 мм 380 мм в обратном положении
Макс. Ø детали	440 мм
Макс. нагрузка на поворотный стол [кг]	25 кг
Диапазон центровки	±3 мм
Диапазон нивелировки	±1°
Вертикальная ось (колонна)	
Вертикальное перемещение [мм]	280 мм
Макс. измеряемая высота	280 мм от поверхности поворотного стола 480 мм в перевернутом положении
Макс. измеряемая глубина	100 мм (минимальный внутр. диам.: 30 мм)
Блок индикации	
Анализируемые параметры	Круглость, соосность, плоскостность, радиальное биение, осевое биение, разница толщин, параллельность, перпендикулярность (цилиндричность измерить невозможно)
Принтер	Встроенный термический построчный принтер (RA-120)
Программное обеспечение	ROUNDPAK (только для RA-120P)



Программное обеспечение
USB Communication
бесплатная загрузка с www.mitutoyo.ru
(требуется регистрация) (Только для RA-120)



См. брошюру ROUNDTTEST RA-120



Отсканируйте QR-код с помощью мобильного устройства, чтобы посмотреть видео о средствах измерения на YouTube



RA-120



RA-120P

Кругломеры Roundtest RA-120 и RA-120P

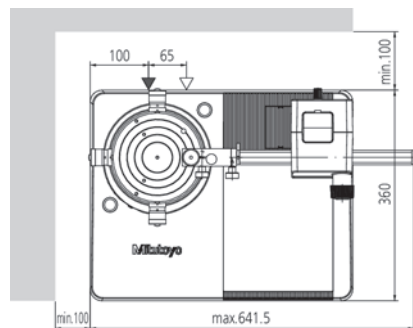
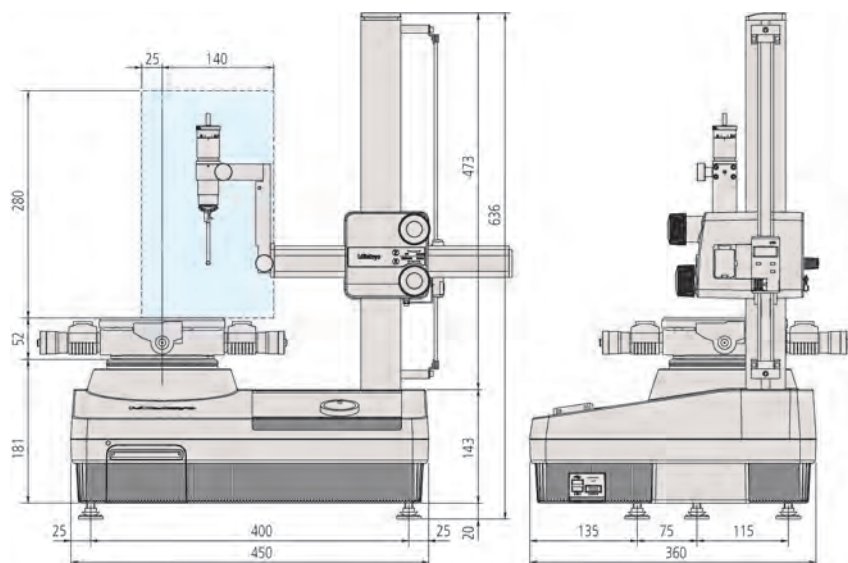
Серия 211 - Кругломеры

Это компактный кругломер с поворотным столом, оснащенный аналоговыми или электронными микрометрическими головками.

Кругломеры Roundtest RA-120 и RA-120P обладают следующими преимуществами:

— Поворотный стол имеет возможность центрирования/нивелирования по отображаемым на экране значениям после предварительного измерения, что делает эту трудоемкую задачу достаточно простой даже для неподготовленного оператора, в четыре шага:

1. Предварительные сканирования двух сечений на детали.
2. После предварительных сканирований, значения корректировки центрирования и нивелирования отображаются на мониторе.
3. Цифровые микрометрические головки на поворотном столе настраиваются вручную в соответствии с отображаемыми значениями для каждой оси стола.
4. Центрирование и выравнивание завершено [Диапазон центрирования : ± 3 мм, Диапазон выравнивания (наклон) : $\pm 1^\circ$].



№	Модель	Макс. диаметр детали [мм]	Макс. измеряемый Ø [мм]	Макс. нагрузка на поворотный стол [кг]
211-542D	RA-120 со столом D.A.T. (цифровые микрометрические головки)	440	280	25
211-544D	RA-120 с механическим столом	440	280	25
211-545D	RA-120P со столом D.A.T. (цифровые микрометрические головки)	440	280	25
211-547D	RA-120P с механическим столом	440	280	25

Дополнительные технические характеристики

Дополнительные принадлежности

Другие дополнительные и стандартные принадлежности перечислены далее в разделе принадлежности.

Оptionальные аксессуары

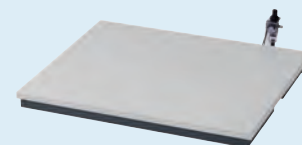
№	Описание
211-013	Стенд для амортизации вибраций
211-014	Трёхлапчатый патрон, внеш. диаметр: 2-78, внутр. диаметр: 25-68
211-016	Эталонная полусфера
211-031	Цанговый патрон, внеш. диам.: 1-1,5 мм
211-032	Трёхлапчатый быстрозахватный патрон: внеш. диам.: 1-79 мм, внутр. диам.: 16-79 мм
211-045	Эталонная мера проверки увеличения
211-061	Цанговый патрон (наружн. диам.: 0,5-10 мм)
12ААН320	Ограничитель по оси X
356038	Вспомогательная подставка для низких деталей
997090	Набор концевых мер длины для калибровки щупа

Расходуемые аксессуары

№	Описание
12ААН181	Бумага для принтера (10 рулонов)



211-016



211-013



Линейная шкала по оси Z



Ограничитель по оси X



Сканируйте QR-код с помощью мобильного устройства и смотрите видео про наш продукт на YouTube

Кругломер Roundtest RA-1600

Серия 211 - Кругломеры

Это полуавтоматический кругломер для оценки параметров формы, включая цилиндричность.

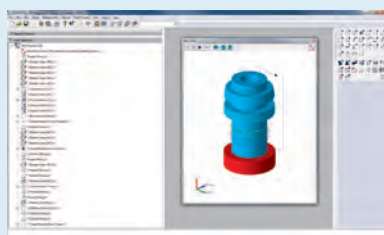
Кругломер Roundtest RA-1600 обладает следующими преимуществами:

- Высокая точность поворотного стола (0,02+0,0006H) мкм.
- Оснащен функцией D.A.T. (стол с цифровыми микрометрическими головками для центрирования/нивелирования) для повышения эффективности измерений.
- Программное обеспечение ROUNDPAK имеет функцию быстрого вычисления значений по измеренным данным.
- ПО ROUNDPAK также позволяет проводить серийные измерения, благодаря возможности программирования.
- Пульт управления для удобства эксплуатации.
- Функция автоматического слежения по оси X еще более упрощает процесс подготовки к измерениям.

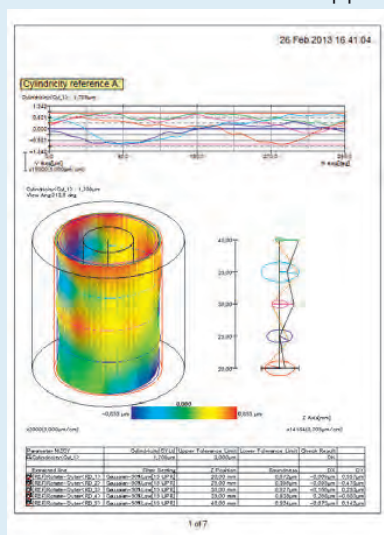
Спецификация

Поворотный стол

Погрешность вращения	Радиальная: (0,02+0,0006H) мкм H: изм. высота от поверхности стола (мм) Осевая: (0,02+0,0006X) мкм X: радиальное расстояние от центра стола (мм)
Скорость вращения	4, 6, 10 об/мин
Макс. измеряемый Ø	280 мм
Макс. Ø детали	560 мм
Макс. нагрузка на поворотный стол [кг]	25 кг
Диапазон центровки	±3 мм
Диапазон нивелировки	±1°
Вертикальная ось (колонна)	
Макс. измеряемая высота	300 мм от поверхности поворотного стола
Макс. измеряемая глубина	91 мм (минимальный внутренний диаметр: ø32 мм) 50 мм (минимальный внутренний диаметр: ø7 мм)
Прямолинейность	0,2 мкм / 100 мм 0,3 мкм / 300 мм
Параллельность с осью поворотного стола	1,5 мкм / 300 мм
Программное обеспечение	ROUNDPAK



Интерфейс



Вывод результатов

ROUNDPAK

Легко анализировать любые параметры формы.



RA-1600 (+настольный виброизолятор)



Измерение/анализ по спирали (RA-1600)

Обеспечивается функцией спирального измерения, которая сочетает вращение стола с прямолинейным движением, позволяя в непрерывном режиме измерять цилиндричность, соосность и другие характеристики.

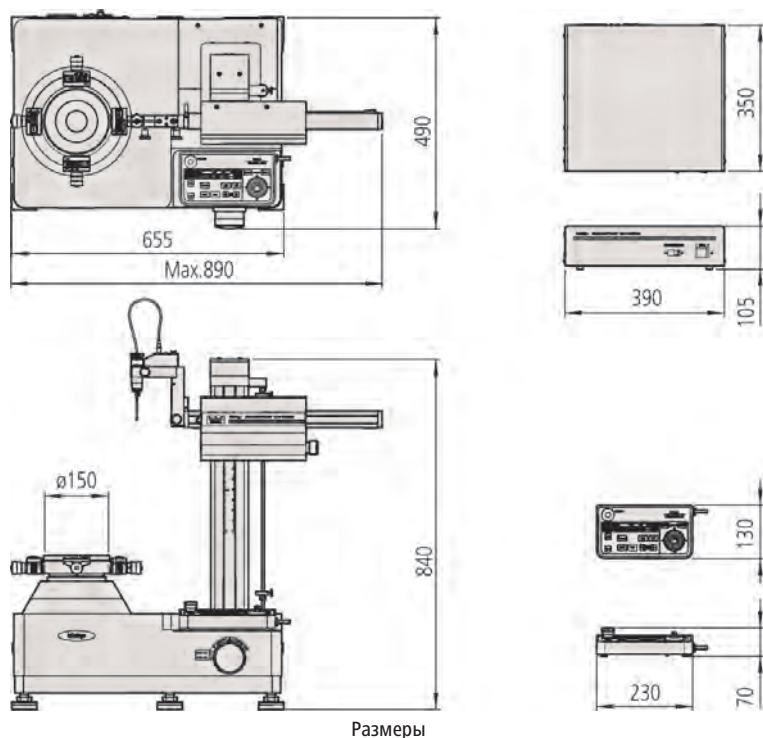


Измерение в процессе слежения по оси X

Измерение в процессе слежения возможно благодаря встроенной линейной шкале по оси X.

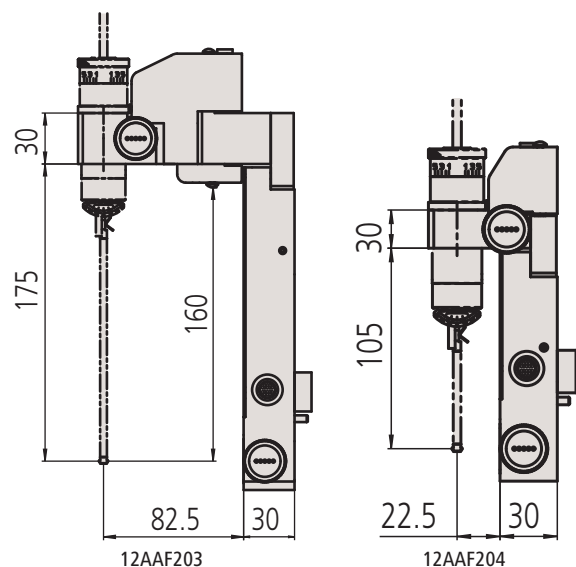
Кругломер Roundtest RA-1600

Серия 211 - Кругломеры



Размеры

№	Модель	Макс. диаметр детали [мм]	Макс. измеряемый Ø [мм]	Макс. нагрузка на поворотный стол [кг]
211-723D	RA-1600	560	280	25



Дополнительные технические характеристики

Дополнительные принадлежности

Другие дополнительные и стандартные принадлежности перечислены далее в разделе принадлежности.

Оptionальные аксессуары

№	Описание
211-014	Трёхлапчатый патрон, внеш. диаметр: 2-78, внутр. диаметр: 25-68
211-031	Цанговый патрон, внеш. диам.: 1-1,5 мм
211-032	Трёхлапчатый быстросажимной патрон: внеш. диам.: 1-79 мм, внутр. диам.: 16-79 мм
211-045	Эталонная мера проверки увеличения
211-061	Цанговый патрон (наружн. диам.: 0,5-10 мм)
12AAL019	Стол для ПК
12AAL090	Скользкий держатель датчика
12AAF203	Удлиненный держатель (2x)
12AAF204	Держатель для щупов больших диаметров
12AAK110	Виброизолятор
12AAK120	Кронштейн для монитора
356038	Вспомогательная подставка для низких деталей
997090	Набор концевых мер длины для калибровки щупа



См. брошюру ROUNDTEST RA-1600

Кругломер Roundtest RA-2200

Серия 211 - Кругломеры

Это высокоточный кругломер, который позволяет измерять отклонения формы и расположения поверхностей цилиндрических деталей.

Кругломер Roundtest RA-2200 обладает следующими преимуществами:

- Полностью моторизованные оси перемещения.
- Ультравысокоточный поворотный стол с погрешностью $0,02+0,00035H$ мкм обеспечивает отличную точность.
- Удобное программное обеспечение ROUNDPAK, обеспечивающее возможность измерения большого количества параметров формы.
- ROUNDPAK позволяет создавать программы для серийных деталей, а также проводить единичные измерения.
- Огромное количество щупов для различных задач.
- Функция слежения упрощает процесс центрирования детали.

Большой выбор моделей для удовлетворения любых потребностей.

RA-2200DS/DH Эти модели в стандартной комплектации имеют функцию навигации процесса центрирования и нивелировки детали. Они оснащены электронным поворотным регулируемым столом D.A.T. (Digital Adjustment Table).

RA-2200AS/AH Эти модели в стандартной комплектации имеют автоматический поворотный регулировочный стол A.A.T. (Automatic Adjustment Table), который позволяет автоматически без участия оператора центрировать и нивелировать деталь.

Спецификация

Поворотный стол

Погрешность вращения	Радиальная: ($0,02+0,00035H$) мкм H: изм. высота от поверхности стола (мм) Осевая: ($0,02+0,00035X$) мкм X: изм. радиус (мм)
Скорость вращения	2, 4, 6, 10 об/мин
Макс. измеряемый Ø	300 мм
Макс. Ø детали	580 мм
Макс. нагрузка на поворотный стол [кг]	25 кг
Диапазон нивелировки	$\pm 1^\circ$
Диапазон центровки	DS / DH: ± 5 мм AS / AH: ± 3 мм

Вертикальная ось (колонна)

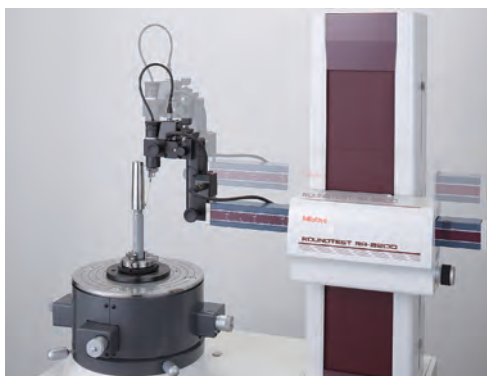
Макс. измеряемая высота	AS / DS: 300 мм AH / DH: 500 мм над поверхностью поворотного стола
Макс. измеряемая глубина	85 мм (мин. внутренний диаметр: $\varnothing 32$ мм) 50 мм (мин. внутренний диаметр: $\varnothing 7$ мм)
Прямолинейность	AS / DS : 0,1 мкм/100 мм AS / DS : 0,15 мкм/300 мм AH / DH : 0,25 мкм/500 мм
Параллельность к центру вращения	AS / DS : 0,7 мкм/300 мм AH / DH : 1,2 мкм/500 мм

Горизонтальная ось

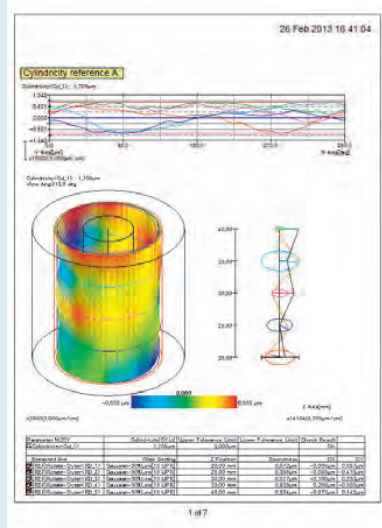
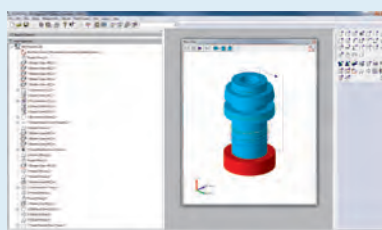
Прямолинейность	0,7 мкм / 150 мм
Перпендикулярность к центру вращения	1 мкм / 150 мм
Программное обеспечение	ROUNDPAK FORMTRACERPAK-AP (опционально к датчику для измерения шероховатости)



RA-2200AS



Автоматическое измерение



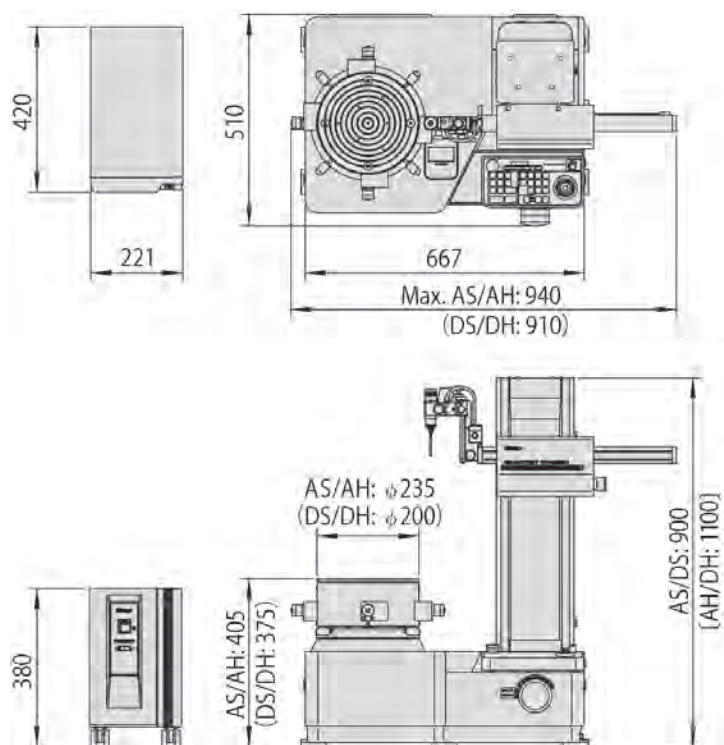
ROUNDPAK

Полный набор аналитических функций.

Кругломер Roundtest RA-2200

Серия 211 - Кругломеры

Принадлежности и размеры



№	Модель	Центровка/нивелировка 1*	Вертикальное перемещение [мм]	Макс. диаметр детали [мм]	Макс. измеряемый ϕ [мм]	Макс. нагрузка на поворотный стол [кг]
211-511D	RA-2200AS	AAT	300	580	300	30
211-512D	RA-2200AH	AAT	500	580	300	30
211-513D	RA-2200DS	DAT	300	580	300	30
211-515D	RA-2200DH	DAT	500	580	300	30

1* AAT : Автоматический регулировочный стол
DAT : Механизированный регулировочный стол

Дополнительные технические характеристики

Дополнительные принадлежности

Другие дополнительные и стандартные принадлежности перечислены далее в разделе принадлежности.

Оptionальные аксессуары

№	Описание
211-014	Трёхулачковый патрон, внеш.диаметр: 2-78, внутр.диаметр: 25-68
211-031	Цанговый патрон, внеш. диам.: 1-1,5 мм
211-032	Трёхулачковый быстрозажимной патрон: внеш. диам.: 1-79 мм, внутр. диам.: 16-79 мм
211-045	Эталонная мера проверки увеличения
12AAL019	Стол для ПК
12AAF203	Удлиненный держатель (2x)
12AAF204	Держатель для щупов больших диаметров
12AAK110	Виброизолятор
12AAK120	Кронштейн для монитора
356038	Вспомогательная подставка для низких деталей
12AAF353	Датчик для измерения шероховатости поверхности
178-396-2	Датчик, 0,75 мН



См. брошюру ROUNDTEST RA-2200

Кругломер Roundtest RA-H5200

Серия 211 - Высокоточные кругломеры

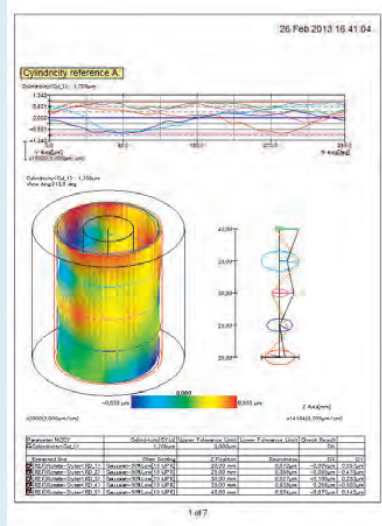
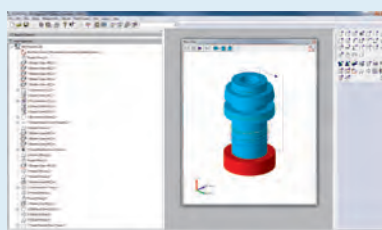
Это кругломер для контроля параметров формы, разработанный для обеспечения высочайшей точности при высокой гибкости и с множеством аналитических функций.

Кругломер Roundtest RA-H5200 обладает следующими преимуществами:

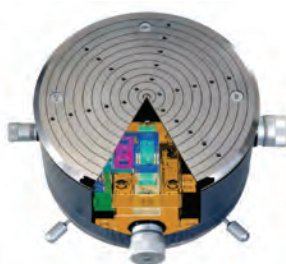
- Встроенный виброизолятор обеспечивает идеальные условия для точных измерений.
- Широкий измерительный диапазон и увеличенная допустимая нагрузка на поворотный стол.
- Программное обеспечение ROUNDPAK обладает полным функционалом для измерения параметров формы и аналитической обработки результатов.
- ПО ROUNDPAK позволяет проводить как единичные, так и серийные измерения, благодаря возможности программирования.
- Автоматический регулировочный поворотный стол A.A.T. (Automatic Adjustment Table) позволяет автоматически проводить центрирование и нивелирование деталей.
- Функция автоматического слежения еще более упрощает процедуру подготовки к измерениям.

Спецификация

Поворотный стол	
Погрешность вращения	Радиальная: (0,02+0,00035H) мкм H: изм. высота от поверхности стола (мм) Осевая: (0,02+0,00035X) мкм X: изм. радиус (мм)
Скорость вращения	2, 4, 6, 10 об/мин
Макс. измеряемый Ø	400 мм
Макс. Ø детали	680 мм
Макс. нагрузка на поворотный стол [кг]	65 кг или 80 кг без авто-центрировки
Диапазон центровки	±5 мм
Диапазон нивелировки	±1°
Вертикальная ось (колонна)	
Макс. измеряемая высота	AS : 350 мм AH: 550 мм от поверхности поворотного стола
Макс. измеряемая глубина	85 мм (минимальный внутр. диам.: ø32 мм) 50 мм (минимальный внутр. диам.: ø7 мм)
Прямолинейность	AS/AH : 0,05 мкм / 100 мм AS : 0,14 мкм / 350 мм AH : 0,2 мкм / 550 мм
Параллельность к центру вращения	AS : 0,2 мкм / 350 мм AH : 0,32 мкм / 550 мм
Горизонтальная ось	
Прямолинейность	0,4 мкм / 200 мм
Перпендикулярность к центру вращения	0,5 мкм / 200 мм
Программное обеспечение	ROUNDPAK FORMTRACERPAK-AP (опционально к датчику для измерения шероховатости)

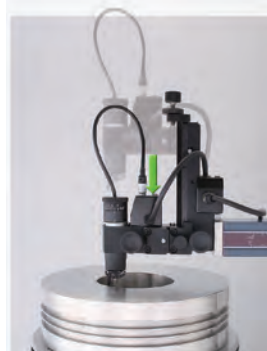


ROUNDPAK
Полный набор аналитических функций.



Высокоточный поворотный стол с автоматическим центрированием/нивелированием

Эффективность этого поворотного стола достигается благодаря повышенной точности изготовления ключевых компонентов, а также высокой точности воздушных подшипников, что обеспечивает исключительную жесткость. Погрешность вращения стола 0,02+0,00035H мкм соответствует наивысшим мировым стандартам.



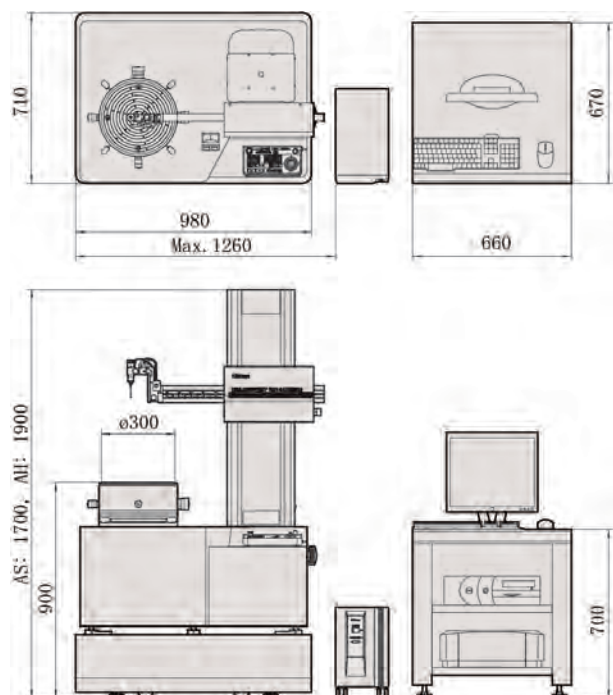
Скользящий датчик входит в стандартную комплектацию

Держатель датчика оснащен механизмом скольжения, позволяющим одним нажатием кнопки произвести измерение в глубоком отверстии с толстыми стенками, что представляло собой трудность со стандартным держателем. Диапазон перемещения: 112 мм.

Кругломер Roundtest RA-H5200

Серия 211

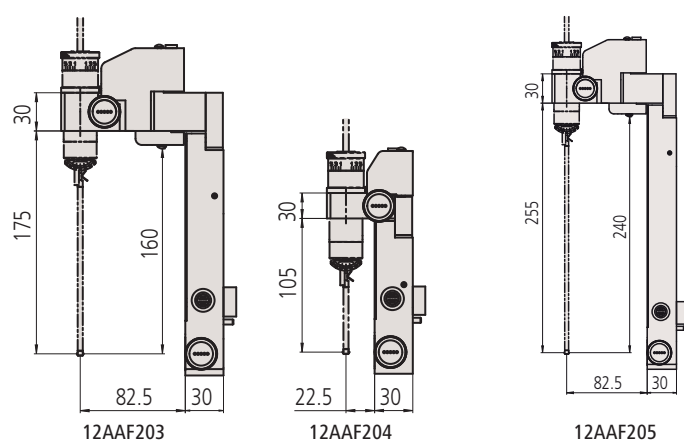
Размеры и принадлежности



Размеры

№	Модель	Центровка/ нивелировка 1*	Вертикальное перемещение [мм]	Макс. диаметр детали [мм]	Макс. измеряемый Ø [мм]	Макс. нагрузка на поворотный стол [кг]
211-531D	RA-H5200AS	ААТ	350	680	400	65
211-532D	RA-H5200AH	ААТ	550	680	400	65

1* ААТ : автоматический регулировочный стол



mm

Дополнительные технические характеристики

Дополнительные принадлежности

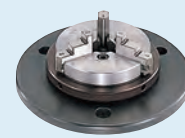
Другие дополнительные и стандартные принадлежности перечислены далее в разделе принадлежности.

Оptionальные аксессуары

№	Описание
211-014	Трёхлапчатый патрон, внеш.диаметр: 2-78, внутр.диаметр: 25-68
211-031	Цанговый патрон, внеш. диам.: 1-1,5 мм
211-032	Трёхлапчатый быстросажимной патрон: внеш. диам.: 1-79 мм, внутр. диам.: 16-79 мм
211-045	Эталонная мера проверки увеличения
12AAL019	Стол для ПК
12AAF203	Удлиненный держатель (2x)
12AAF204	Держатель для щупов больших диаметров
12AAF205	Удлиненный держатель для сверхглубоких отверстий (3x)
12AAF353	Датчик для измерения шероховатости поверхности
178-396-2	Датчик, 0,75 мН



211-014



211-032



211-031



211-045



См. брошюру ROUNDTEST RA-H5200

Кругломер с ЧПУ Roundtest Extreme RA-2200CNC

Серия 211 - Высокоточные кругломеры

Это полностью автоматический кругломер с ЧПУ для измерения параметров формы деталей с высочайшей точностью.

Кругломеры Roundtest Extreme RA-2200CNC обладают следующими преимуществами:

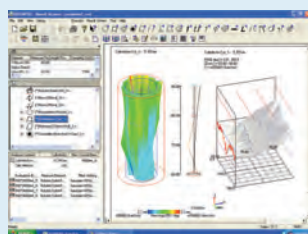
- Кругломер с полностью с числовым программным управлением обеспечивает высокоточные измерения с шагом поворота щупа всего 1°.
- Сверхвысокоточный поворотный стол (0,02+0,00035H)мкм обеспечивает высокую точность анализа параметров формы.
- Дружелюбное пользователю ПО ROUNDPAK имеет полный набор функций для анализа и простое в использовании.
- ПО ROUNDPAK позволяет создавать программы измерений и проводить единичные замеры.
- Поворотный стол с автоматической центровкой/нивелировкой А.А.Т. (Automatic Adjustment Table) входит в стандартную комплектацию, еще более облегчая процесс измерения.

Спецификация

Поворотный стол	
Погрешность вращения	Радиальная: (0,02+0,00035H) мкм H: изм. высота от поверхности стола (мм) Осевая: (0,02+0,00035X) мкм X: радиальное расстояние от центра стола (мм)
Скорость вращения	2, 4, 6, 10 об/мин
Макс. измеряемый Ø	256 мм
Макс. Ø детали	580 мм
Макс. нагрузка на поворотный стол [кг]	30 кг
Диапазон центровки	±3 мм
Диапазон нивелировки	±1°
Вертикальная ось (колонна)	
Макс. измеряемая высота	AS : 300 мм AH: 500 мм от поверхности поворотного стола
Макс. измеряемая глубина	104 мм (минимальный внутр. диам.: ø32 мм) 26 мм (минимальный внутр. диам.: ø12,7 мм)
Прямолинейность	AS / AH : 0,1 мкм / 100 мм AS : 0,15 мкм / 300 мм AH : 0,25 мкм / 500 мм
Параллельность к центру вращения	AS : 0,7 мкм / 300 мм AH : 1,2 мкм / 500 мм
Горизонтальная ось	
Прямолинейность	0,7 мкм / 150 мм
Перпендикулярность к центру вращения	1 мкм / 150 мм
Программное обеспечение	ROUNDPAK FORMTRACERPAK-AP (опционально к датчику для измерения шероховатости)

Оptionальные аксессуары

№	Описание
12AAL019	Стол для ПК
12AAK110	Виброизолятор
12AAK120	Кронштейн для монитора
12AAG419	Датчик шероховатости для кругломеров с ЧПУ (0,75 мН)



ROUNDPAK

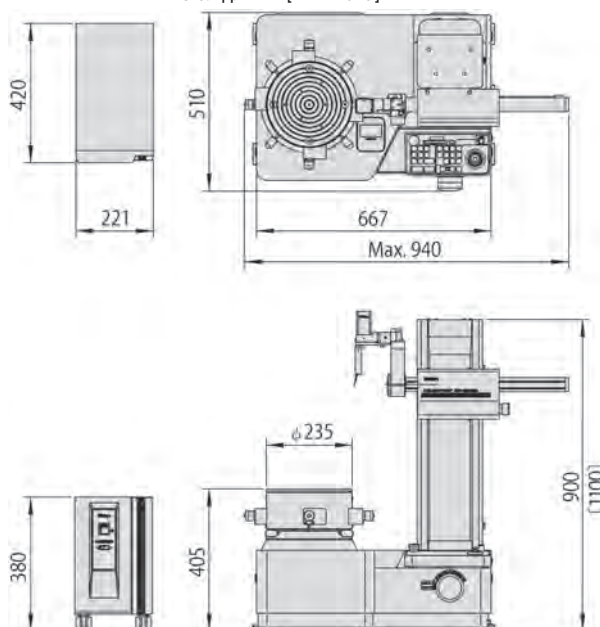
Простое в управлении при полном наборе параметров и функций.



См. брошюру ROUNDTEST RA-2200



RA-2200 CNC
+ виброизолятор [12AAK110]
и стол для ПК [12AAL019]



№	Модель	Центровка/нивелировка 1*	Вертикальное перемещение [мм]	Макс. диаметр детали [мм]	Макс. измеряемый Ø [мм]	Макс. нагрузка на поворотный стол [кг]
211-517D	RA-2200CNC AS	AAT	300	580	256	30
211-518D	RA-2200CNC AH	AAT	500	580	256	30

1* AAT : автоматический регулировочный стол

Кругломер с ЧПУ Roundtest Extreme RA-H5200CNC

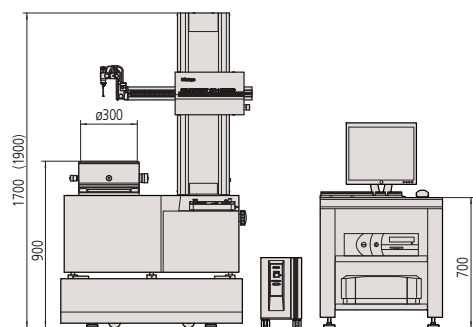
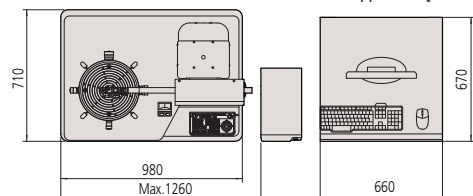
Серия 211 - Высокоточные кругломеры

Это кругломер с ЧПУ сочетает в себе высокую точность и автоматические измерения. Кругломеры Roundtest Extreme RA-H5200CNC обладают следующими преимуществами:

- Встроенный виброизолятор обеспечивает наилучшие условия измерения.
- Существенно увеличивает производительность и эффективность.
- Можно проводить высокоточные и быстрые измерения без участия оператора.
- Понятное пользователю ПО ROUNDPAK имеет полный набор функций для анализа и простое в использовании.
- ПО ROUNDPAK позволяет создавать программы измерений и проводить единичные замеры.
- Поворотный стол с автоматической центровкой/нивелировкой А.А.Т. (Automatic Adjustment Table) входит в стандартную комплектацию, еще более облегчая процесс измерения.



RA-H5200CNC + стол для ПК [12AAL019]



Размеры

№	Центровка/ нивелировка 1*	Модель	Вертикальное перемещение [мм]	Макс. диаметр детали [мм]	Макс. измеря- емый Ø [мм]	Макс. нагрузка на поворотный стол [кг]
211-533D	AAT	RA-H5200CNC AS	350	680	356	65
211-534D	AAT	RA-H5200CNC AH	550	680	356	65

1* AAT : автоматический регулировочный стол

Спецификация

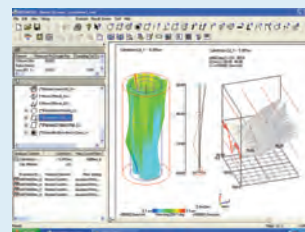
Поворотный стол	
Погрешность вращения	Радиальная: (0,02+0,00035H) мкм H: изм. высота от поверхности стола (мм) Осевая: (0,02+0,00035X)мкм X: радиальное расстояние от центра стола (мм)
Скорость вращения	2, 4, 6, 10 об/мин При автоцентровке: 20 об/мин
Макс. измеряемый Ø	356 мм
Макс. Ø детали	680 мм
Макс. нагрузка на поворотный стол [кг]	65 кг 80 кг без автоматического центрирования
Диапазон центровки	±5 мм
Диапазон нивелировки	±1°
Вертикальная ось (колонна)	
Макс. измеряемая высота	AS : 350 мм AH: 550 мм от поверхности поворотного стола
Макс. измеряемая глубина	104 мм (минимальный внутр. diam.: Ø32 мм) 26 мм (минимальный внутр. diam.: Ø12,7 мм)
Параллельность к центру вращения	AS : 0,2 мкм / 350 мм AH : 0,32 мкм / 550 мм
Горизонтальная ось	
Прямолинейность	0,4 мкм / 200 мм
Перпендикулярность к центру вращения	0,5 мкм / 200 мм
Программное обеспечение	ROUNDPAK FORMTRACERPAK-AP (опционально к датчику для измерения шероховатости)

Дополнительные технические характеристики

Дополнительные принадлежности	Другие дополнительные и стандартные принадлежности перечислены далее в разделе принадлежности.
-------------------------------	--

Оptionальные аксессуары

№	Описание
12AAL019	Стол для ПК
12AAG419	Датчик шероховатости для кругломеров с ЧПУ (0,75 мН)



ROUNDPAK

Простое в управлении при полном наборе параметров и функций.

Кругломер с ЧПУ Roundtest Extreme RA-6000CNC

Серия 211 – Кругломеры для измерения крупногабаритных деталей

Это полностью автоматический прибор для измерения отклонений формы и расположения поверхностей с ЧПУ для тяжелых и высокоточных деталей.

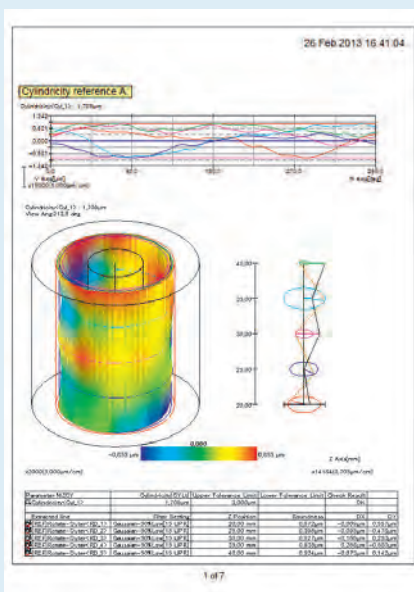
Кругломер Roundtest Extreme RA-6000CNC обладает следующими преимуществами:

- Огромный диапазон измерения (по колонне) 1050 мм для длинных деталей
- Широкий диапазон измерения позволяет измерять параметры формы деталей очень большого диаметра
- Максимальная грузоподъемность 350 кг для тяжелых и крупногабаритных деталей
- Высокоточные измерения больших деталей
- Полностью автоматическое измерение обеспечивает быструю и точную оценку параметров отклонения формы
- Программное обеспечение ROUNDPAK также включает в себя простой в использовании интерфейс составления программ измерения, а также проведение одиночных измерений
- Высокоточное автоматическое центрирование и выравнивание с помощью поворотного стола А.А.Т. (автоматический выравнивающий стол) поставляется в стандартной комплектации, что делает центрирование и нивелирование вручную лишним

Спецификация

Поворотный стол

Погрешность вращения	Радиальная: (0,05+0,0006N)мкм N: изм. высота от поверхности стола (мм)
Скорость вращения	Осевая: (0,05+0,0006X)мкм X: радиальное расстояние от центра стола (мм)
Макс. нагрузка на поворотный стол [кг]	2, 4, 6 об/мин
Диапазон центровки	350 кг
Диапазон нивелировки	±5 мм
Вертикальная ось (колонна)	±1°
Макс. измеряемая высота	1050 мм



ПО ROUNDPAK

Простой и удобный интерфейс для работы с полным набором параметров и функций анализа отклонения формы.




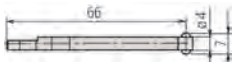

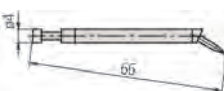
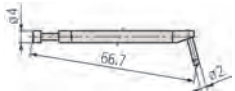


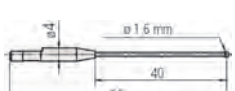
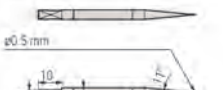
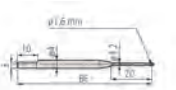

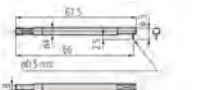
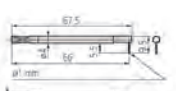
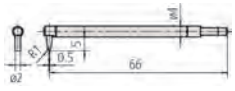
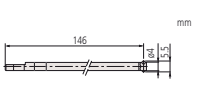






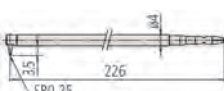
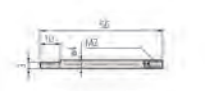

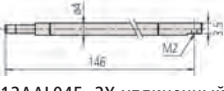
RA-6000CNC

№	Модель	Центровка/ нивелировка 1*	Макс. нагрузка на поворотный стол [кг]	Вертикальное перемещение [мм]	Макс. диаметр детали [мм]	Макс. измеряемый Ø [мм]
211-591D	RA-6000CNC	ААТ	350	1050	900	880

1* ААТ : автоматический регулировочный стол

Дополнительные щупы для кругломеров Roundtest

Сменные щупы для RA-10, RA-120, RA-120P, RA-1600, RA-2200, RA-H5200

 12AAL021 - стандартный щуп Ø 1,6 мм карбид вольфрама	 12AAL022 - щуп для пазов Ø 3 мм карбид вольфрама	 12AAL023 - для глубоких пазов радиус 0,25 мм, сапфир
 12AAL024 - щуп для углов радиус 0,25 мм, сапфир	 12AAL025 - для фрезеровочных следов карбид вольфрама, радиус 15 мм	 12AAL026 - для малых отверстий карбид вольфрама Ø 0,8 мм
 12AAL027 - для малых отверстий Ø 1 мм карбид вольфрама	 12AAL028 - для малых отверстий Ø 1,6 мм карбид вольфрама	 12AAL029 - для сверхмалых отверстий Ø 0,5 мм карбид вольфрама
 12AAL030 - шариковый щуп Ø 1,6 мм Ø 1,6 мм карбид вольфрама	 12AAL031 - дисковый щуп Ø 12 мм	 12AAL032 - кривошипный Ø 0,5 мм карбид вольфрама
 12AAL033 - кривошипный Ø 1 мм карбид вольфрама	 12AAL034 - для плоских поверхностей карбид вольфрама	 12AAL035 - стандартный 2X-длины Ø 1,6 мм карбид вольфрама
 12AAL036 - 2X-длины для пазов Ø 3 мм карбид вольфрама	 12AAL037 - 2X-длины для глубоких пазов R 0,25 мм сапфировый	 12AAL038 - 2X-длины для углов R 1 мм сапфировый
 12AAL039 - 2X-удлинненный для фрезеровочных следов карбид вольфрама, радиус 15 мм	 12AAL040 - 2X-длины для малых отверстий Ø 1 мм карбид вольфрама	 12AAL041 - стандартный 3X-длины Ø 1,6 мм карбид вольфрама
 12AAL042 - 3X-длины для глубоких пазов R 0,25 мм сапфировый	 12AAL043 - держатель щупа Для установки щупа КИМ (резьба M2)	 12AAL044 - держатель щупа для пазов Для установки щупа КИМ (резьба M2)
 12AAL045 - 2X-удлинненный для пазов Для установки щупа КИМ (резьба M2)		

Стандартные аксессуары

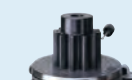
№	Описание
12AAL021	Стандартный щуп

Оptionальные аксессуары

№	Описание
12AAL022	Щуп для пазов, Ø3 мм, карбид вольфрама
12AAL023	Щуп для глубоких пазов, R 0,25 мм, сапфир
12AAL024	Щуп для углов, R 0,25 мм, сапфир
12AAL025	Щуп для фрезеровочных следов, R 15 мм, карбид вольфрама
12AAL026	Щуп для малых отверстий, Ø0,8 мм, карбид вольфрама
12AAL027	Щуп для малых отверстий, Ø1 мм, карбид вольфрама
12AAL028	Щуп для малых отверстий, Ø1,6 мм, карбид вольфрама
12AAL029	Щуп для сверхмалых отверстий (Ø0,5 мм), Ø0,5 мм, карбид вольфрама
12AAL030	Шариковый щуп Ø1,6 мм, Ø1,6 мм, карбид вольфрама
12AAL031	Дисковый щуп, Ø12 мм
12AAL032	Кривошипный щуп, Ø0,5 мм, карбид вольфрама
12AAL033	Кривошипный щуп, Ø1 мм, карбид вольфрама
12AAL034	Щуп для плоских поверхностей, твердый сплав
12AAL035	Удлиненный щуп (2x), Ø1,6 мм, карбид вольфрама*1
12AAL036	Удлиненный щуп (2x) для пазов, Ø3 мм, карбид вольфрама*1
12AAL037	Удлиненный щуп (2x) для глубоких пазов, R 0,25 мм, сапфир*1
12AAL038	Удлиненный щуп (2x) для углов, R 0,25 мм, сапфир*1
12AAL039	Щуп 2X-длины для фрезеровочных следов, R 15 мм, карбид вольфрама*1
12AAL040	Удлиненный щуп (2x) для малых отверстий, Ø1 мм, карбид вольфрама*1
12AAL041	Стандартный удлиненный щуп (3x), Ø1,6 мм, карбид вольфрама*2
12AAL042	Удлиненный держатель щупа (3x) для глубоких канавок *1 *2, R 0,25 мм, сапфир*1
12AAL043	Держатель щупа, для установки щупа КИМ (резьба M2)
12AAL044	Держатель щупа для пазов, для установки щупа КИМ (резьба M2)
12AAL045	Удлиненный держатель щупа (2x) для пазов *1, для установки щупа КИМ (резьба M2)*1

*1 Не доступно для RA-10, RA-120, RA-120P

*2 Измерение возможно только в вертикальной плоскости



Пазы



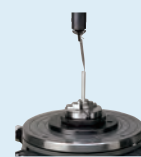
Плоская поверхность



Фрезеровочные следы



Угловой



Малые отверстия

Дополнительные щупы для кругломеров Roundtest

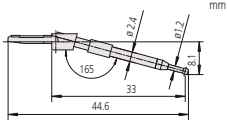
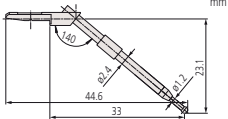
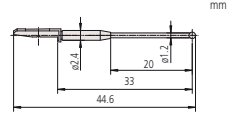
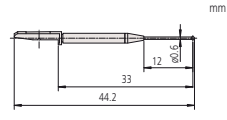
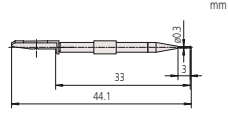
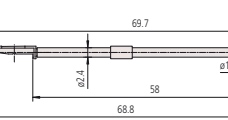
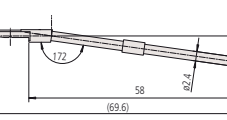
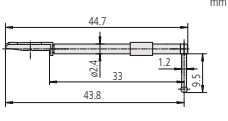
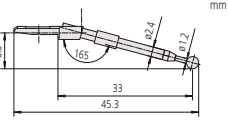
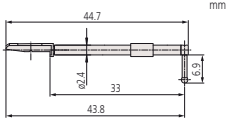
Сменные щупы для RA-2200CNC, RA-H5200CNC, RA-6000CNC

Стандартные аксессуары

№	Описание
12AAE301	Стандартный щуп для кругломеров с ЧПУ, Ø1,6 мм, карбид вольфрама
12AAE302	Щуп для плоских поверхностей для кругломеров с ЧПУ, Ø1,6 мм, карбид вольфрама

Оptionальные аксессуары

№	Описание
12AAE303	Шариковый щуп, Ø1,6 мм, карбид вольфрама
12AAE304	Шариковый щуп, Ø0,8 мм, карбид вольфрама
12AAE305	Шариковый щуп, Ø0,5 мм, карбид вольфрама
12AAE306	Щуп для глубоких отверстий для кругломеров с ЧПУ, Ø1,6 мм, карбид вольфрама
12AAE307	Щуп для глубоких отверстий для кругломеров с ЧПУ, Ø1,6 мм, карбид вольфрама
12AAE308	Щуп для глубоких канавок для кругломеров с ЧПУ, Ø1,6 мм, карбид вольфрама
12AAE309	Щуп для пазов для кругломеров с ЧПУ, Ø3 мм, карбид вольфрама
12AAE310	Щуп для канавок для кругломеров с ЧПУ, Ø1,6 мм, карбид вольфрама

 <p>12AAE301 - Стандартный Ø 1,6 мм карбид вольфрама</p>	 <p>12AAE302 - для плоских поверхностей Ø 1,6 мм карбид вольфрама</p>	 <p>12AAE303 - шариковый щуп Ø 1,6 мм Ø 1,6 мм карбид вольфрама</p>
 <p>12AAE304 - шариковый щуп Ø 0,8 мм Ø 0,8 мм карбид вольфрама</p>	 <p>12AAE305 - шариковый щуп Ø 0,5 мм Ø 0,5 мм карбид вольфрама</p>	 <p>12AAE306 - для глубоких отверстий Ø 1,6 мм карбид вольфрама</p>
 <p>12AAE307 - для глубоких отверстий Ø 1,6 мм карбид вольфрама</p>	 <p>12AAE308 - для глубоких пазов Ø 1,6 мм карбид вольфрама</p>	 <p>12AAE309 - для пазов Ø 3 мм карбид вольфрама</p>
 <p>12AAE310 - для пазов Ø 1,6 мм карбид вольфрама</p>		

Дополнительные принадлежности для кругломеров Roundtest

Принадлежности для кругломеров Roundtest и Roundtest Extreme

Дополнительный стенд для низких деталей

№	Описание
356038	Используется для измерения поверхностей, диаметр которых 40 мм или менее, высота - 20 мм или менее

Трёхулачковый быстрозажимной патрон

Данный патрон полезен для измерения малогабаритных деталей. Простой зажим с помощью рифленого кольца.

№	Диапазон зажима [мм]	Наружные размеры [мм]
211-032.	Внутренние губки: Внутр. диам. = $\varnothing 16 - 69$ Внешние губки: Внешн. диам. = $\varnothing 1 - 79$	$\varnothing 118 \times 41$
211-031.	Внутренние губки: $\varnothing 0,1 - 1,5$ мм	$\varnothing 107 \times 48,5$

Трёхулачковый патрон (зажим ключом)

№	Диапазон зажима [мм]	Наружные размеры [мм]
211-014	Внутренние губки: внутр.диам. = $\varnothing 25 - 68$ Внутренние губки: внеш.диам. = $\varnothing 2 - 35$ Внешние губки: внеш.диам. = $\varnothing 35 - 78$	$\varnothing 157 \times 70,6$

Цилиндрический калибр

№	Цилиндричность [мкм]	Отклонение от круглости [мкм]	Перпендикулярность [мкм]	Прямолинейность [мкм]
350850	2	0,5	3	1

Набор КМД для калибровки

№	Описание
997090	Стандартная принадлежность для RA-2200, RA-2200CNC Стандартная принадлежность для RA-H5200 и RA-H5200CNC

Калибр для проверки увеличения

№	Макс. диапазон калибровки [мкм]	Градуировка [мкм]
211-045	400	0,2

Установочный калибр

№	Описание
998382	Стандартная принадлежность для RA-1600, RA-2200 и RA-H5200

Виброизолятор и принадлежности

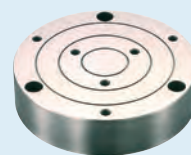
№	Метод изолирования от вибраций	Наружные размеры [мм]	Описание
178-025	Система виброизоляции настольного типа	(ДxШxВ) 750x550x59	Для RA-2200 и RA-2200CNC
178-024			Стенд для RA-2200 и RA-2200CNC
12AAL019		660 x 670 x 700	Стол для ПК
12AAK110		830 x 800 x 700	Виброизолятор
12AAK120			Кронштейн для монитора



12AAK110 + 12AAK120



12AAK110 + 12AAL019



356038



211-032



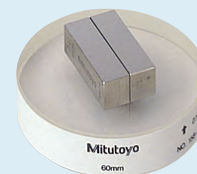
211-031



211-014



350850



997090



211-045



998382



178-025



Твердомеры по Микро-Виккерсу серии НМ
Страница 538



Твердомеры по Виккерсу серии НV
Страница 541



Твердомеры по Роквеллу, Супер-Роквеллу и Бринеллю
Страница 548



Портативные твердомеры
Страница 553

Меры твердости
Страница 556

Твердомеры по Микро-Виккерсу HM-210/220

Серия 810

Эта высокопроизводительная модель твердомера идеально подходит для контроля качества.

Твердомеры HM-210/220 обладают следующими преимуществами:

- Модели с управлением от сенсорной панели и программного обеспечения.
- Электромагнитная система обеспечивает постоянную испытательную нагрузку.
- Высокопроизводительная оптическая система позволяет получить высококачественно изображение отпечатка индентора.
- Большое фокусное расстояние существенно снижает вероятность столкновений.
- 6 различных объективов: 10X, 20X, 50X и 100X для измерения отпечатка, и 2X и 5X, позволяющие наблюдать отпечаток в широком поле зрения и задавать траектории измерения твердости.
- Долгое время функционирования благодаря LED-подсветке, естественная передача цветов, улучшенный контраст.
- Сенсорная панель для удобного задания различных условий измерений и отображения результатов испытаний.
- Программное обеспечение AVPAK-20 для автоматического измерения и статистических вычислений.
- Малая испытательная нагрузка $0,4903 \times 10^{-3} \text{ Н}$ (0,05 гс), а также доступны модели со стандартной нагрузкой.



Тип с сенсорной панелью



Тип с программным обеспечением

HM-210

Модель	HM-210	HM-210.
№	810-401D	810-404D
Испытательная нагрузка	мН: 98,07; 196,1; 294,2; 490,3; 980,7; 1961; 2942; 4903; 9807 (гс) 10; 20; 30; 50; 100; 200; 300; 500; 1000	мН: 98,07; 196,1; 294,2; 490,3; 980,7; 1961; 2942; 4903; 9807 (гс) 10; 20; 30; 50; 100; 200; 300; 500; 1000
Система	Система А	Система В / С / D

HM-220

Модель	HM-220	HM-220.
№	810-406D	810-409D
Испытательная нагрузка	мН: 0,4903; 0,9807; 1,961; 2,942; 4,903; 9,807; 19,61; 29,42; 49,03; 98,07; 196,1; 294,2; 490,3; 980,7; 1961; 2942; 4903; 9807; 19610 (гс): 0,05; 0,1; 0,2; 0,3; 0,5; 1; 2; 3; 5; 10; 20; 30; 50; 100; 200; 300; 500; 1000; 2000	мН: 0,4903; 0,9807; 1,961; 2,942; 4,903; 9,807; 19,61; 29,42; 49,03; 98,07; 196,1; 294,2; 490,3; 980,7; 1961; 2942; 4903; 9807; 19610 (гс): 0,05; 0,1; 0,2; 0,3; 0,5; 1; 2; 3; 5; 10; 20; 30; 50; 100; 200; 300; 500; 1000; 2000
Система	Система А	Система В / С / D

Спецификация

Стандарты	ISO 6507-2, JIS В 7725
Револьверная головка для индентора/ объектива	С приводом от двигателя и ручную
Вывод данных	RS-232C, Digimatic, интерфейс USB 2
Стол XY	Диапазон перемещений А + В: 25 x 25 мм / 50 x 50 мм, ручной привод Диапазон перемещений С + D: 50 x 50 мм / 100 x 100 мм, моторизованный
Произвольная испытат. нагр.	1тип [По умолч.: 245,2мН (25гс)]
Панель управления	Встроенная сенсорная панель, 5,7" цветной ЖК-дисплей (HM-210A/220A для системы А), управляющее ПО (компьютер для систем В/С/D)
Внешние р-ры	Система А: 315(Ш)×671(Г)×595(В) мм/38,5 кг Система В/С/D: 315(Ш)×586(Г)×741(В) мм/37,4 кг
Функции	Расчет твердости по Виккерсу/ Кнупу*2, ударная вязкость керамики по IF методу (JIS R1697), 3 формата отобраз. информ. (стандартный, список, упрощенный), оценка годный/негодный, руководство по усл. испытаний, коррекция кривых, пользовательская коррекция, соответств. знач. твердости, расчет статистики
Объектив	Крепление до 4 объективов (объектив 50X входит в стандартные принадлежности)
Выход	Digimatic, последовательный, USB2 тип А (для накопителей)*1, USB2 тип В (для подключения системы)
Дискретность измер. диагон. отпечатка	Объективы с увеличением менее 50X: 0,1 мкм (объективы с увеличением более 50X: 0,01 мкм)
Размеры детали	Система А/В: высота 133 мм, глубина 160 мм (при использовании стола XY с ручным перемещением 25X25) Система С: высота 112 мм, глубина 160 мм, Система D: высота 72 мм, глубина 160 мм
Управление испытательной нагрузкой	Электромагнитная система созд. испытат. нагрузки(силовой двигатель) и автоматич. регулир. (нагрузка, измерение, снятие нагрузки)
Привод револьверной головки	Моторизованный и ручное управление



Моторизованная револьверная головка с двумя креплениями под инденторы и 4 креплениями под объективы



Брошюра по твердомерам предоставляется по запросу

Список дополнит. принадлежности см. на след. стр. Меры твердости можно найти в брошюре «Твердомеры».

Твердомеры по Микро-Виккерсу HM-210/220

Опциональные аксессуары

№	Описание
19BAA062MP A	Алмазный индентор по Кнупу с сертификатом ISO 4545, для серий M400 HK0.01 HM-100, HM-200, MVK
63ETB601	Мера твердости по Виккерсу по ISO 6507-3, 500 HV0,1
63ETB606	Мера твердости по Виккерсу по ISO 6507-3, 750 HV0,1
63ETB635	Мера твердости по Виккерсу по ISO 6507-3, 500 HV0,3
63ETB640	Мера твердости по Виккерсу по ISO 6507-3, 750 HV0,3
63ETB670	Мера твердости по Виккерсу по ISO 6507-3, 500 HV1
63ETB675	Мера твердости по Виккерсу по ISO 6507-3, 750 HV1
810-017	Специальные тиски, (ширина зева 100 мм)
810-013	Столик для листовых образцов
810-014	Столик для тонких образцов, (горизонтальный тип)
810-015	Столик для тонких образцов, (вертикальный тип)
810-019	Наклонный столик для образцов
810-020	Универсальный держатель образцов, Ø15-30 мм
810-018	Поворотный стол, 360°
810-084	Поворотный универсальный столик для образцов, Ø15-30 мм / 360°
810-085	Столик для листовых образцов
810-095	Поворотный наклонный столик для образцов, тиски для Ø15-50 мм
375-056	Калибровочный шаблон
810-650-1	Столик для образца с каучуковым покрытием, Ø25.4 мм
810-650-2	Столик для образца с каучуковым покрытием, Ø30 мм
810-650-3	Столик для образца с каучуковым покрытием, Ø31.75 мм
810-650-4	Столик для образца с каучуковым покрытием, Ø38.1 мм
810-650-5	Держатель для образца с каучуковым покрытием, 1 образец Ø40 мм
02ATE760	Стол, QV-E/QS
810-641	Стенд для амортизации вибраций, (для твердомера)

Ручное или полностью автоматическое измерение



Система А

HM-210A/HM-220A

Особенности:

- Сенсорная панель управления.
- Измерение размера отпечатка с помощью измерительного микроскопа.
- Позиционирование с помощью стола XY с ручным перемещением.



Система В

HM-210B/HM-220B

Автоматическое измерение с помощью программного обеспечения AVPAK-20 исключает ошибки оператора.

Преимущества:

- Управление посредством программного обеспечения AVPAK-20.
- Автоматическое измерение размера отпечатка.
- Позиционирование при помощи столика XY с ручным перемещением.



Видеокамера 810-454D

(Можно использовать с основным блоком ручных моделей)

ПЗС-камера и 8.4"/213,4 мм ЖК-исплей позволяют наблюдать и измерять отпечатки с высоким увеличением, при этом сокращает влияние человеческого фактора.



Система С

HM-210C/HM-220C

Особенности:

- Управление через программное обеспечение AVPAK-20.
- Автоматическое измерение размера отпечатка.
- Позиционирование с помощью моторизованного стола XY.



Система D

HM-210D/HM-220D

Особенности:

- Управление через программное обеспечение AVPAK-20.
- Автоматическое измерение размера отпечатка.
- Позиционирование с помощью моторизованного стола XY.
- Автоматическая фокусировка.



Программное обеспечение AVPAK-20 для автоматического измерения твердости.

Это ПО позволяет управлять, измерять и создавать отчеты. Поддерживает управление параметрами и автоматические измерения.

Высокопроизводительный ПК и TFT монитор Совместимо с Windows® 7/10* Professional. Поддерживает широкоформатные TFT мониторы.

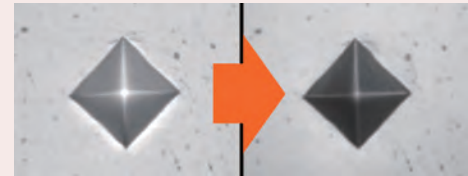
*в зависимости от версии

Твердомеры по Микро-Виккерсу HM-210/220

Конфигурация

Возможно установить до трех дополнительных объективов

		Стандартная конфигурация системы		Дополнительные ЗАВОДСКИЕ ОПЦИИ		Комментарий	
МОДЕЛИ С СЕНСОРНОЙ ПАНЕЛЬЮ	Система А	HM-210 Система А	Основной блок со стандартной нагрузкой	810-401D	Видеокамера	810-354D	
			Ручной столик XY 25 x 25 мм	810-420	Объектив 2X	11AAC104	
		HM-210 Система А	Основной блок со стандартной нагрузкой	810-401D	Объектив 5X	11AAC105	
			Ручной столик XY 50 x 50 мм	810-423	Объектив 10X	11AAC106	
	HM-220 Система А	Основной блок со стандартной нагрузкой	810-406D	Объектив 20X	11AAC107		
			Ручной столик XY 25 x 25 мм	810-420	Объектив 100X	11AAC108	
		Основной блок с малой нагрузкой	810-406D	Инденторный блок	11AAC109	с индентором Кнупа 19BAA061	
			Ручной столик XY 50 x 50 мм	810-423			



Наблюдаемое изображение отпечатка (50X)
Снижение рассеянного света вокруг отпечатка

		Стандартная конфигурация системы		Дополнительные ЗАВОДСКИЕ ОПЦИИ		Комментарий	
МОДЕЛИ С ПРОГРАММНЫМ ОБЕСПЕЧЕНИЕМ	Система В	HM-210 Система В	Основной блок со стандартной нагрузкой	810-404D	Объектив 2X	11AAC104	
			Ручной столик XY 25 x 25 мм	810-420	Объектив 5X	11AAC105	
			АВРАК-20*	11AAC316	Объектив 10X	11AAC106	
		HM-210 Система В	Основной блок со стандартной нагрузкой	810-404D	Объектив 20X	11AAC107	
			Ручной столик XY 50 x 50 мм	810-423	Объектив 100X	11AAC108	
			АВРАК-20*	11AAC316	Инденторный блок	11AAC109	
	HM-220 Система В	Основной блок со стандартной нагрузкой	810-409D	Объектив 2X	11AAC104		
			Ручной столик XY 25 x 25 мм	810-420	Объектив 5X	11AAC105	
			АВРАК-20*	11AAC316	Объектив 10X	11AAC106	
		Основной блок с малой нагрузкой	810-409D	Объектив 20X	11AAC107		
			Ручной столик XY 50 x 50 мм	810-423	Объектив 100X	11AAC108	
			АВРАК-20*	11AAC316	Инденторный блок	11AAC110	



Широкий ассортимент объективов, доступных для различных увеличений

		Стандартная конфигурация системы		Дополнительные ЗАВОДСКИЕ ОПЦИИ		Комментарий	
МОДЕЛИ С ПРОГРАММНЫМ ОБЕСПЕЧЕНИЕМ	Система С	HM-210 Система С	Основной блок со стандартной нагрузкой	810-404D	Объектив 2X	11AAC104	
			Приводной столик XY 50 x 50 мм	810-461D	Объектив 5X	11AAC105	
			АВРАК-20*	11AAC316	Объектив 10X	11AAC106	
		HM-210 Система С	Основной блок со стандартной нагрузкой	810-404D	Объектив 20X	11AAC107	
			Приводной столик XY 100 x 100 мм	810-462D	Объектив 100X	11AAC108	
			АВРАК-20*	11AAC316	Инденторный блок	11AAC109	
	HM-220 Система С	Основной блок с малой нагрузкой	810-409D	Объектив 2X	11AAC104		
			Приводной столик XY 50 x 50 мм	810-461D	Объектив 5X	11AAC105	
			АВРАК-20*	11AAC316	Объектив 10X	11AAC106	
		Основной блок с малой нагрузкой	810-409D	Объектив 20X	11AAC107		
			Приводной столик XY 100 x 100 мм	810-462D	Объектив 100X	11AAC108	
			АВРАК-20*	11AAC316	Инденторный блок	11AAC110	

Объективы	Шкала по Виккерсу		
	HV 0,00005 - 0,02	HV 0,2 - 1	HV 1-2
2x	Используйте этот объектив только для обзора отпечатка		
5x	Используйте этот объектив только для обзора отпечатка		
10x			
20x			
50x			
100x			
Объектив 10x для легкой фокусировки			
Используйте эту таблицу для информации			

		Стандартная конфигурация системы		Дополнительные ЗАВОДСКИЕ ОПЦИИ		Комментарий	
МОДЕЛИ С ПРОГРАММНЫМ ОБЕСПЕЧЕНИЕМ	Система D	HM-210 Система D	Основной блок со стандартной нагрузкой	810-404D	Объектив 2X	11AAC104	
			Приводной столик XY 50 x 50 мм	810-461D	Объектив 5X	11AAC105	
			Блок автофокуса	810-465	Объектив 10X	11AAC106	
		HM-210 Система D	Основной блок со стандартной нагрузкой	810-404D	Объектив 20X	11AAC107	
			Приводной столик XY 100 x 100 мм	810-462D	Объектив 100X	11AAC108	
			Блок автофокуса	810-465	Инденторный блок	11AAC109	
	HM-220 Система D	Основной блок с малой нагрузкой	810-409D	Объектив 2X	11AAC104		
			Приводной столик XY 50 x 50 мм	810-461D	Объектив 5X	11AAC105	
			Блок автофокуса	810-465	Объектив 10X	11AAC106	
		Основной блок с малой нагрузкой	810-409D	Объектив 20X	11AAC107		
			Приводной столик XY 100 x 100 мм	810-462D	Объектив 100X	11AAC108	
			Блок автофокуса	810-465	Инденторный блок	11AAC110	

* Компьютер не входит в комплект поставки

Для всех систем: Объектив 50 x - стандартная принадлежность.

Твердомеры по Виккерсу HV-110/120

Серия 810

Твердомеры HM-210/220 обладают следующими преимуществами:

- Модели с управлением от сенсорной панели и программного обеспечения.
- Цветной сенсорный дисплей (для модели типа А) размером **144 мм** (5,7 дюйма) с высокой четкостью и интуитивно понятным интерфейсом.
- Использование полностью автоматической системы существенно сокращает время определения твердости, используя ПО AVPAK-20 (модели типа В, С, D) при измерении партии деталей, анализа результатов и создания отчетов.
- Моторизованный столик существенно сокращает время цикла измерения одной детали.
- Электромагнитная система создания испытательной нагрузки во всех моделях.
- Долговечная светодиодная подсветка с естественной передачей цветов.
- Поддержка Микро-Бринелля до 62,5 кг при наличии опционального груза.

Спецификация

Наружные размеры [мм]	Система А: 307(Ш)×696(Г)×786(В)мм Система В/С/Д: 307(Ш)×627(Г)×875(В)мм
Объектив	Возможно устанавливать до 3 шт. (поставляется с одним стандартным объективом 10X)
Время выдержки	5-999 с (по выбору)
Оптическая система	Оптическая система с коррекцией на бесконечности
Стандарты	JIS В 7725, ISO 6507-2
Подсветка	Светодиодная подсветка
Вывод данных	RS-232C, Digimatic, интерфейс USB 2
Скорость подвода индентора	60 мкм/с, 150 мкм/с на выбор
Панель управления	Встроенная сенсорная панель, 5,7" цветной ЖК-дисплей (HM-110A/120A для системы А), управляющее ПО (компьютер для систем В/С/Д)
Функции	Расчет твердости по Виккерсу/Кнупу*2 / Бринеллю*3, ударная вязкость керамики по IF методу (JIS R1697), 3 формата отображения информации (стандартный, список, упрощенный), оценка годный/негодный, руководство по условиям испытаний, коррекция кривых, пользовательская коррекция, соответствующее значение твердости, расчет статистики
Масса основного блока	HV-110: Прим. 60кг, HV-120: Прим. 58кг
Выход	Digimatic, последовательный, USB2 тип А (для накопителей)*1, USB2 тип В (для подключения системы)
Дискретность измер. диагон. отпечатка	Объективы с увеличением менее 50X: 0,1 мкм (объективы с увеличением более 50X: 0,01 мкм)
Размеры детали	Система А: высота 210 мм, глубина 170 мм (при использовании плоской пятки) Система В: высота 181 мм, глубина 170 мм (при использовании ручного XY столика 50X50 мм) Система С: высота 172 мм, глубина 170 мм, Система D: высота 132 мм, глубина 170 мм
Управление испытательной нагрузкой	Метод рычага и автоматическое регулирование (нагрузка, выдерживание, снятие нагрузки)
Привод револьверной головки	Моторизованное и ручное управление



Система А с сенсорной панелью

Тип D с программным обеспечением

HV-110

Модель №	HV-110 810-440D	HV-110, 810-443D
Испытательная нагрузка	H: 9,807; 19,61; 29,42; 49,03; 98,07; 196,1; 294,2; 490,3 (кгс): 1; 2; 3; 5; 10; 20; 30; 50	H: 9,807; 19,61; 29,42; 49,03; 98,07; 196,1; 294,2; 490,3 (кгс): 1; 2; 3; 5; 10; 20; 30; 50
Система	Система А	Система В / С / D

HV-120

Модель №	HV-120 810-445D	HV-120, 810-448D
Испытательная нагрузка	H: 2,942; 4,903; 9,807; 24,51; 49,03; 98,07; 196,1; 294,2 (кгс): 0,3; 0,5; 1; 2,5; 5; 10; 20; 30	H: 2,942; 4,903; 9,807; 24,51; 49,03; 98,07; 196,1; 294,2 (кгс): 0,3; 0,5; 1; 2,5; 5; 10; 20; 30
Система	Система А	Система В / С / D



Отсканируйте QR-код с помощью мобильного устройства, чтобы посмотреть видео о средствах измерения на YouTube



Брошюра по твердомерам предоставляется по запросу

Твердомеры по Виккерсу HV-110/120

Ручное или полностью автоматическое измерение



Система А

HV-110A/HV-120A

Особенности:

- 144 мм(5,7") цветной ЖК-дисплей
- 3 типа отображения данных на дисплее
- Микроскоп в комплекте позволяет измерять диагональный размер отпечатка, наблюдая его визуально
- Позиционирование детали при помощи ручного стола XY



Система С

HV-110C/HV-120C

Особенности:

- Управление при помощи многофункционального ПО AVPAK-20
- Регулирование яркости светодиодной подсветки при помощи диафрагмы или ПО AVPAK-20
- Автоматическое измерение отпечатка
- Позиционирование детали при помощи моторизованного стола XY



Система В

HV-110B/HV-120B

Особенности:

- Управление при помощи многофункционального ПО AVPAK-20
- Регулирование яркости светодиодной подсветки при помощи диафрагмы или ПО AVPAK-20
- Позиционирование детали при помощи ручного стола XY



Система D

HV-110D/HV-120D

Особенности:

- Управление при помощи многофункционального ПО AVPAK-20
- Регулирование яркости светодиодной подсветки при помощи диафрагмы или ПО AVPAK-20
- Позиционирование детали при помощи моторизованного стола XY
- Автоматическая фокусировка

Оptionальные аксессуары

№	Описание
19BAA063MP А	Алмазный индентор по Кнупу с сертификатом ISO 4545, V100 HK0.2 HV-100, AVK Серия
63ETB775	Мера твердости по Виккерсу по ISO 6507-3, 750 HV1
63ETB749	Мера твердости по Виккерсу по ISO 6507-3, 500 HV10
63ETB754	Мера твердости по Виккерсу по ISO 6507-3, 750 HV10
63ETB875	Мера твердости по Виккерсу по ISO 6507-3, 500 HV20
63ETB880	Мера твердости по Виккерсу по ISO 6507-3, 750 HV20
63ETB897	Мера твердости по Виккерсу по ISO 6507-3, 500 HV30
63ETB902	Мера твердости по Виккерсу по ISO 6507-3, 750 HV30
810-038	Круглый столик, Ø250 мм
810-040	Призма, длина паза 40 мм, Ø15 мм-Ø60 мм
810-041	Призма, длина паза 40 мм, Ø3 мм-Ø9 мм
810-423	Стол X-Y с цифровыми микрометрами, SV-C4500S8_D_MM_0.75MN
11AAC702	Твердомеры по Виккерсу, стальная стойка для серии HV-100
11AAC719	Твердомеры по Виккерсу, Виброизолирующий стенд для серии HV-100
810-644	Дополнительная стойка для 11AAC719



Тип с ручным управлением с видеосистемой 810-454D

Твердомеры по Виккерсу HV-110/120

Конфигурация

Могут быть выбраны два дополнительных объектива

		Стандартная конфигурация системы		Дополнительные ЗАВОДСКИЕ ОПЦИИ		Комментарии		
МОДЕЛИ С СЕНСОРНОЙ ПАНЕЛЬЮ	СИСТЕМА А	HV-110 Система А	Основной блок, стандартная испытательная нагрузка	810-440D	Видеокамера	810-454D		
			Ручной столик XY 50 x 50 мм	810-423	Объектив 2X	11AAC712		
				Объектив 5X	11AAC713			
				Объектив 20X	11AAC714			
			Объектив 50X	11AAC715				
	СИСТЕМА А	HV-120 Система А	Основной блок, малая испытательная нагрузка	810-445D	Видеокамера	810-454D		
			Ручной столик XY 50 x 50 мм	810-423	Объектив 2X	11AAC712		
				Объектив 5X	11AAC713			
			Объектив 20X	11AAC714				
		Объектив 50X	11AAC715					
МОДЕЛИ С ПРОГРАММНЫМ ОБЕСПЕЧЕНИЕМ	СИСТЕМА В	HV-110 Система В	Основной блок, стандартная испытательная нагрузка	810-443D	Измерительный микроскоп	11AAC718	Совместное использование с видеоблок не возможно	
			Ручной столик XY 50 x 50 мм	810-423	Объектив 2X	11AAC712		
			ПО AVPAK-20*	11AAC666	Объектив 5X	11AAC713		
				Объектив 20X	11AAC714			
			Объектив 50X	11AAC715				
	СИСТЕМА В	HV-120 Система В	Основной блок, малая испытательная нагрузка	810-448D	Измерительный микроскоп	11AAC718	Совместное использование с видеоблок не возможно	
			Ручной столик XY 50 x 50 мм	810-423	Объектив 2X	11AAC712		
			ПО AVPAK-20*	11AAC666	Объектив 5X	11AAC713		
			Объектив 20X	11AAC714				
		Объектив 50X	11AAC715					
МОДЕЛИ С ПРОГРАММНЫМ ОБЕСПЕЧЕНИЕМ	СИСТЕМА С	HV-110 Система С	Основной блок, стандартная испытательная нагрузка	810-443D	Измерительный микроскоп	11AAC718	Совместное использование с видеоблок не возможно	
			Моторизованный столик XY 50 x 50 мм	810-461D	Объектив 2X	11AAC712		
			ПО AVPAK-20*	11AAC666	Объектив 5X	11AAC713		
				Объектив 20X	11AAC714			
			Объектив 50X	11AAC715				
	СИСТЕМА С	HV-110 Система С	Основной блок, стандартная испытательная нагрузка	810-443D	Измерительный микроскоп	11AAC718	Совместное использование с видеоблок не возможно	
			Моторизованный столик XY 100 x 100 мм	810-462D				
			ПО AVPAK-20*	11AAC666				
СИСТЕМА С	HV-120 Система С	Основной блок, малая испытательная нагрузка	810-448D	Измерительный микроскоп	11AAC718	Совместное использование с видеоблок не возможно		
		Моторизованный столик XY 50 x 50 мм	810-461D					
		ПО AVPAK-20*	11AAC666					
СИСТЕМА С	HV-120 Система С	Основной блок, малая испытательная нагрузка	810-448D	Измерительный микроскоп	11AAC718	Совместное использование с видеоблок не возможно		
		Моторизованный столик XY 100 x 100 мм	810-462D					
		ПО AVPAK-20*	11AAC666					
МОДЕЛИ С ПРОГРАММНЫМ ОБЕСПЕЧЕНИЕМ	СИСТЕМА D	HV-110 Система D	Основной блок, стандартная испытательная нагрузка	810-443D	Видеокамера	810-454D		
			Моторизованный столик XY 50 x 50 мм	810-461D	Объектив 2X	11AAC712		
			Столик для автоматической фокусировки	810-465	Объектив 5X	11AAC713		
		ПО AVPAK-20*	11AAC666	Объектив 20X	11AAC714			
			Объектив 50X	11AAC715				
	СИСТЕМА D	HV-110 Система D	Основной блок, стандартная испытательная нагрузка	810-443D	Измерительный микроскоп	11AAC718	Совместное использование с видеоблок не возможно	
			Моторизованный столик XY 100 x 100 мм	810-462D				
			Столик для автоматической фокусировки	810-465				
ПО AVPAK-20*		11AAC666						
СИСТЕМА D	HV-120 Система D	Основной блок, малая испытательная нагрузка	810-448D	Видеокамера	810-454D			
		Моторизованный столик XY 50 x 50 мм	810-461D					
		Auto Focus stage unit	810-465					
	ПО AVPAK-20*	11AAC666						
СИСТЕМА D	HV-120 Система D	Основной блок, малая испытательная нагрузка	810-448D	Измерительный микроскоп	11AAC718	Совместное использование с видеоблок не возможно		
		Моторизованный столик XY 100 x 100 мм	810-462D					
		Столик для автоматической фокусировки	810-465					
	ПО AVPAK-20*	11AAC666						

* Компьютер не входит в комплект поставки

Для всех систем: объектив 10X - стандартная принадлежность.

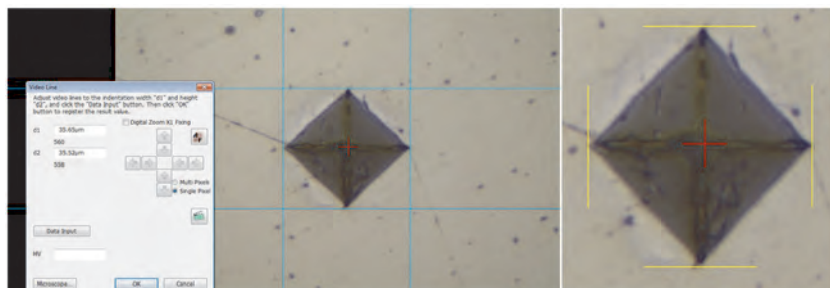
Программное обеспечение для твердомера по Виккерсу

Программное обеспечение AVPAK-20 для систем В,С и D No. 11AAC666

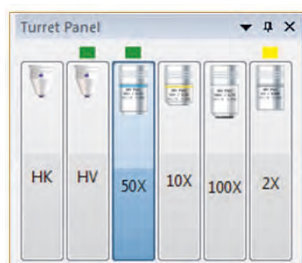
Программное обеспечение для управление последовательностью измерения, оценки твердости и составления отчета

Поддержка ОС Windows® 7/10*, 64 бит

*в зависимости от версии.



Измерение отпечатка



Управление револьверной головкой



Создание шаблонов

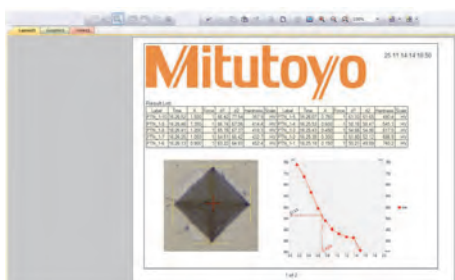
Позволяет провести измерения по нескольким шаблонам (прямая, зигзагообразная линия, решетка или окружность/дуга) или их комбинациям, или по произвольно созданным шаблонам.



Функция выравнивания системы координат

Доступно несколько методов выравнивания (по 1 точке, по 2 точкам, по 3 точкам, по дуге, по центру окружности, по биссектрисе, по средней точке).

Возможно задание системы координат по контуру для нескольких типов измерений (смещение, по шаблону, на сетке).



Анализ и составление отчетов

Обеспечивает отображение нескольких типов графиков (изменение науглероживания, распределение науглероживания, контрольная карта для средних и размахов) и конфигураций их расположения. Доступна возможность редактирования графиков.



Сшивка



Функция управления столиком Функции

Сшивка

Перемещение стола по сетке и получение изображения большой площади детали путем сшивания нескольких изображений с камеры (требуется моторизованный стол XY)

Измерение отпечатка

Анализ отпечатка и измерение его диагонального размера согласно EN ISO 6507-1

Управление подсветкой

100 ступеней яркости подсветки. Автоматический подбор яркости освещения в зависимости от типа поверхности детали и отображение засвеченных участков на изображении детали

Управление столом

Управление моторизованным столом XY (для типов С и D) и автоматической фокусировкой (тип D) при помощи джойстика в окне ПО AVPAK-20. Также доступно хранение и перемещение в 5 заданных положений стола XY

Управление револьверной головкой

Обеспечивает смену объективов и инденторов путем поворота револьверной головки

Автоматическое выполнение

Всегда записывает последовательность выполненных действий и готов воспроизвести их в любое время

Программное обеспечение для твердомера по Виккерсу

ПО AVPAK-20 для систем В, С и D



Графический вид (сохраненных изображений) для отображения вида образца и наложения шаблонов. Функцию цифрового зума можно использовать для простоты увеличения отпечатка.

ФУНКЦИИ

Вид отчета

Изображения любых видов, графиков, таблиц и т.д. могут легко компоноваться для создания отчета при необходимости.

Сшивка

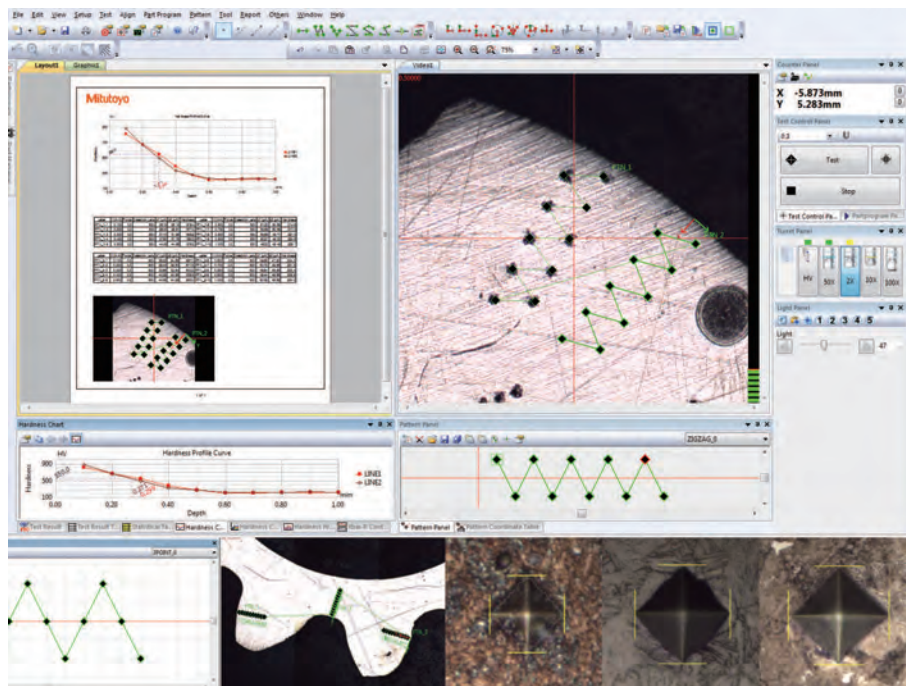
Сбор изображений при перемещении стола и последующее их объединения в общую картину. Используйте эту функцию для полного обзора детали.

Автоконтур

Автоматически измеряет деталь по контуру, собирая изображения при перемещении стола, с последующим объединением изображений в общую картину.

Функция навигации (Система В)

Если требуется изменить положение столика во время измерений по нескольким точкам, то эта функция указывает и помогает переместить стол по XY в следующее положение.



Интерфейс экрана управления, измерения и результатов можно свободно менять.



Работа с несколькими образцами

Составление измерительных программ и функция менеджера деталей позволяют проводить измерение нескольких неоднотипных деталей.

Испытание нескольких образцов

Запуск отдельных программ для каждого неоднотипного образца.

Менеджер деталей:

Запуск общей программы для испытания однотипных образцов.



Создание шаблона:

Этот инструмент позволяет создавать шаблоны в виде прямых линий, зигзага и шаблоны обучения.



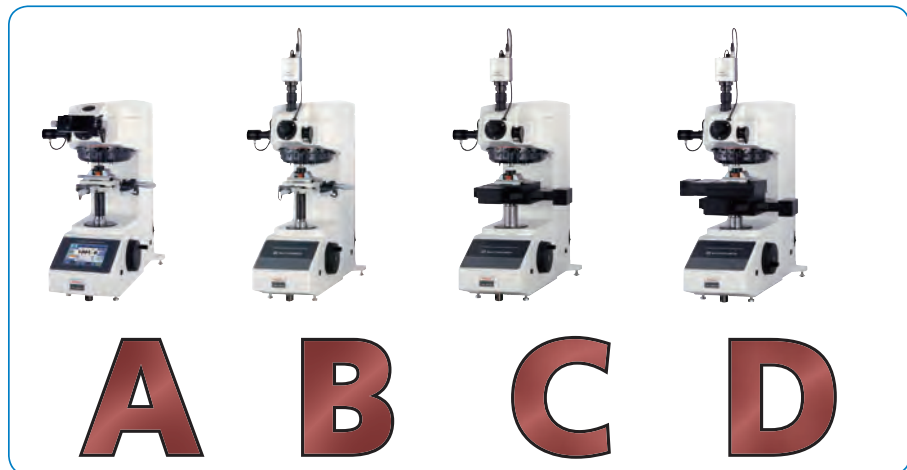
Соединение шаблонов :

Этот инструмент поддерживает вставку созданных шаблонов измерений с применением системы координат. Устанавливает точку отсчета, направление и т.д. для ранее созданного шаблона.

Комплекты твердомеров по Виккерсу и Микро-Виккерсу

Конфигурация


Необходимо заказать ПО AVPAK-20 11AAC666 и компьютер дополнительно!



Конфигурация с одним индентором, комплект HM-200, тип A

Содержит:	810-401D-ASET HM-210A	
810-401D	Основной блок системы HM-210	
11AAC106	Объектив 10X	
Стандартный объектив	Объектив 50X	
810-420	Ручной столик X-Y 25x25 мм	

Тиски 810-016 не входят в комплект поставки


Содержит:	810-406D-ASET HM-220A	
810-406D	Основной блок системы HM-220	
11AAC106	Объектив 10X	
11AAC108	Объектив 100X	
Стандартный объектив	Объектив 50X	

Тиски 810-016 не входят в комплект поставки

Конфигурация с двумя инденторами, комплект HM-200, тип B

Содержит:	810-404D-BSET2 HM-210B	
810-404D	Основной блок системы HM-210	
11AAC109	Второй блок вала индентора для испытания Кнупа	
11AAC106	Объектив 10X	
Стандартный объектив	Объектив 50X	

Тиски 810-016 не входят в комплект поставки


Содержит:	810-409D-BSET2 HM-220B	
810-409D	Основной блок системы HM-220	
11AAC110	Второй блок вала индентора для испытания Кнупа	
11AAC106	Объектив 10X	
Стандартный объектив	Объектив 50X	

Тиски 810-016 не входят в комплект поставки

Конфигурация с одним индентором, комплект HM-200, тип D

Содержит:	810-404D-DSET HM-210D	
810-404D	Основной блок системы HM-210	
11AAC104	Объектив 2X	
11AAC106	Объектив 10X	
Стандартный объектив	Объектив 50X	

Тиски 810-016 не входят в комплект поставки

Содержит:	810-409D-DSET HM-220D	
810-409D	Основной блок системы HM-220	
11AAC104	Объектив 2X	
11AAC106	Объектив 10X	
Стандартный объектив	Объектив 50X	

Тиски 810-016 не входят в комплект поставки

Конфигурация с одним индентором, комплект HM-200, тип B

Содержит:	810-404D-BSET1 HM-210B	
810-404D	Основной блок системы HM-210	
11AAC106	Объектив 10X	
Стандартный объектив	Объектив 50X	
810-420	Ручной столик X-Y 25x25 мм	

Тиски 810-016 не входят в комплект поставки

Содержит:	810-409D-BSET1 HM-220B	
810-409D	Основной блок системы HM-210	
11AAC106	Объектив 10X	
11AAC108	Объектив 100X	
Стандартный объектив	Объектив 50X	

Тиски 810-016 не входят в комплект поставки

Конфигурация с одним индентором, комплект HM-200, тип C

Содержит:	810-404D-CSET HM-210C	
810-404D	Основной блок системы HM-210	
11AAC104	Объектив 2X	
11AAC106	Объектив 10X	
Стандартный объектив	Объектив 50X	

Тиски 810-016 не входят в комплект поставки

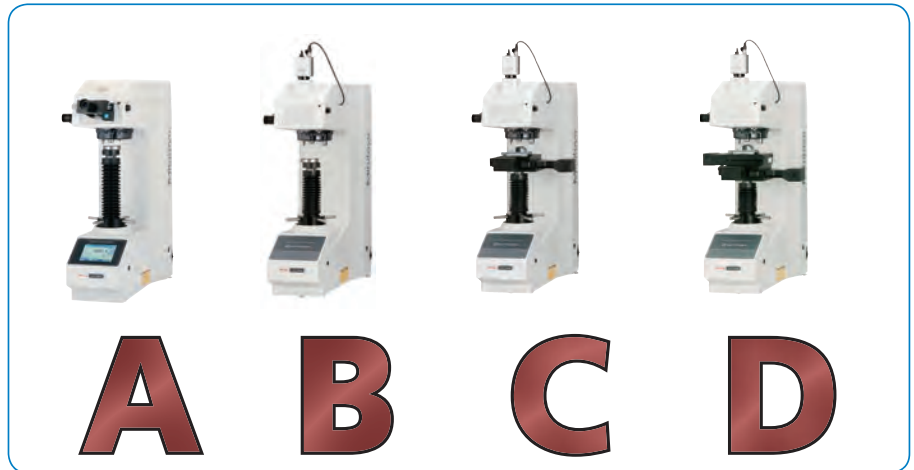
Содержит:	810-409D-CSET HM-220C	
810-409D	Основной блок системы HM-220	
11AAC104	Объектив 2X	
11AAC106	Объектив 10X	
Стандартный объектив	Объектив 50X	

Тиски 810-016 не входят в комплект поставки

Комплекты твердомеров по Виккерсу и Микро-Виккерсу

Необходимо заказать ПО AVPAK-20 11AAC666 и компьютер дополнительно!


Конфигурация



Конфигурация комплекта HV-100, тип А

Содержит:	810-440D-ASET HV-110A	
810-440D	Основной блок системы HV-110	
11AAC714	Объектив 20X	
Стандартный объектив	Объектив 10X	
Содержит:	810-445D-ASET HV-120A	
810-445D	Основной блок системы HV-120	
11AAC714	Объектив 20X	
Стандартный объектив	Объектив 10X	

Конфигурация комплекта HV-100, тип В

Содержит:	810-443D-BSET HV-110B	
810-443D	Основной блок системы HV-110	
11AAC714	Объектив 20X	
Стандартный объектив	Объектив 10X	
Содержит:	810-448D-BSET HV-120B	
810-448D	Основной блок системы HV-120	
11AAC714	Объектив 20X	
Стандартный объектив	Объектив 10X	

Конфигурация комплекта HV-100, тип С

Содержит:	810-443D-CSET HV-110C	
810-443D	Основной блок системы HV-110	
11AAC712	Объектив 2X	
11AAC714	Объектив 20X	
Стандартный объектив	Объектив 10X	
810-462D	Моториз. столик X-Y 100x100 мм	
Тиски 810-016 не входят в комплект поставки		
Содержит:	810-448D-CSET HV-120C	
810-448D	Hauptgerät HV-120	
11AAC712	Объектив 2X	
11AAC714	Объектив 20X	
Стандартный объектив	Объектив 10X	
810-462D	Моториз. столик X-Y 100x100 мм	
Тиски 810-016 не входят в комплект поставки		

Конфигурация комплекта HV-100, тип D

Содержит:	810-443D-DSET HV-110D	
810-443D	Основной блок системы HV-110	
11AAC712	Объектив 2X	
11AAC714	Объектив 20X	
Стандартный объектив	Объектив 10X	
810-462D	Моториз. столик X-Y 100x100 мм	
810-465	Блок автофокуса	
Тиски 810-016 не входят в комплект поставки		
Содержит:	810-448D-DSET HV-120D	
810-448D	Hauptgerät HV-120	
11AAC712	Объектив 2X	
11AAC714	Объектив 20X	
Стандартный объектив	Объектив 10X	
810-462D	Моториз. столик X-Y 100x100 мм	
810-465	Блок автофокуса	
Тиски 810-016 не входят в комплект поставки		

Твердомеры Wizhard по Роквеллу, Супер-Роквеллу, Бринеллю серии HR-500

Серия 810

Эти твердомеры обеспечивают еще большую производительность. Твердомеры Wizhard по Роквеллу, Супер-Роквеллу и Бринеллю серии HR-500 обладают следующими преимуществами:

- Несколько типов испытательной нагрузки для измерения твердости по Роквеллу, Супер-Роквеллу и Бринеллю.
- Конструкция индентора "дельфиний нос" позволяет легко измерять твердость на внутренних (мин. $\varnothing 40$ мм / $\varnothing 22$ мм, при использовании дополнительного алмазного индентора) и наружных поверхностях.
- Электронное управление испытательной нагрузкой в режиме реального времени обеспечивает точное нагружение и полностью исключает возможность превышения заданной нагрузки.
- Функция отвода индентора позволяет проводить непрерывные измерения при фиксированном положении стола, что устраняет нестабильность, вызываемую отводом стола.
- Автоматическая остановка подъема стола и автоматическое предварительное нагружение обеспечивают стабильное формирование испытательной нагрузки.
- Программное обеспечение Экрак для простого сбора данных и статистических вычислений (арт. 11AAC237).
- Модель HR-500L для испытания деталей высотой до 395 мм.



HR-521 / HR-522

HR-523

Конвертация в шкалы [HV, HK, HR (по Роквеллу A, B, C, D, F, G / по Супер-Роквеллу 15T, 30T, 45T, 15N, 30N, 45N), HS, HB, Прочность на разрыв]

Функция оценки допусков

Функция непрерывных измерений (для деталей одинаковой толщины)

Коррекция при измерении на цилиндрических и сферических деталях, коррекция смещения, функция многоточечной коррекции

Функция статистических расчетов

Функция построения графиков (контрольная карта средних и размахов)

Модель	HR-521	HR-521L	HR-522	HR-522L	HR-523	HR-523L
№	810-202D	810-205D	810-203D	810-206D	810-204D	810-207D
Макс. высота образца	250 мм	395 мм	250 мм	395 мм	250 мм	395 мм
Подъем стола	Ручной (с автомат. тормозом)	Ручной (с автомат. тормозом)	Ручной (с автомат. тормозом)	Ручной (с автомат. тормозом)	Электропривод	Электропривод
По Бринеллю [H]	1839	1839	61,29 ; 98,07 ; 153,2 ; 245,2 ; 294,2 ; 306,5 ; 612,9 ; 980,7 ; 1226 ; 1839	61,29 ; 98,07 ; 153,2 ; 245,2 ; 294,2 ; 306,5 ; 612,9 ; 980,7 ; 1226 ; 1839	61,29 ; 98,07 ; 153,2 ; 245,2 ; 294,2 ; 306,5 ; 612,9 ; 980,7 ; 1226 ; 1839	61,29 ; 98,07 ; 153,2 ; 245,2 ; 294,2 ; 306,5 ; 612,9 ; 980,7 ; 1226 ; 1839

Спецификация

Стандарты	JIS B 7726 / ISO6508-2 / ASTM E18
Предварительная нагрузка	26,42 ; 98,07 Н
операционный блок	Тип с сенсорной панелью
Управление нагружением	Автоматическое (нагрузка, выдержка, разгрузка)
Время выдержки	0-120 с (с шагом 1 с)
Макс. глубина образца	150 мм (от центра оси индентора)
Вывод данных	RS-232C, код Digimatic (SPC) и 8-разрядный стандартный параллельный интерфейс (Centronics)
Размеры (ДхШхВ)	Главный блок 250 x 670 x 605 мм Блок управления 165 x 260 x 105 мм
Роквелл [H]	588,4; 980,7; 1471
Полная испытательная нагрузка по Супер-Роквеллу [H]	147,1; 294,2; 441,3
Масса	65 кг

Твердомеры Wizhard по Роквеллу, Супер-Роквеллу, Бринеллю серии HR-500

Серия 810

Описание дополнительных изделий и принадлежностей для серии HR-500

Стандартные аксессуары

№	Описание
810-039	Плоский столик, Ø64 мм
810-040	Призма, длина паза 40 мм, Ø15 мм-Ø60 мм
19BAA517	Твердомеры, Виниловый кожух для серии HR-500

Меры твердости, алмазный индентор, стальные шарики и двойной уровень являются стандартными принадлежностями.

Оptionальные аксессуары

№	Описание
11AAC237	Программа обработки данных ЕХРАК-07, для серии HR-500

Индентор

19BAA292MP A	Алмазный индентор по Роквеллу с сертификатом ISO 6508, укороченный для серии HR-500
-----------------	---

19BAA072MP A	Алмазный индентор по Роквеллу с сертификатом ISO 6508, LR100 стандартный тип
-----------------	--

Принадлежности для ПК

264-504-5D	Статистический обрабатывающий принтер DP-1VR, тип CEE
------------	---

Пятки

810-037	Круглый столик, Ø180 мм
810-038	Круглый столик, Ø250 мм
810-041	Призма, длина паза 40 мм, Ø3 мм- Ø9 мм
810-042	Ступенчатая призма, высота ступеньки 13 мм, длина паза 10 мм, Ø4 мм - Ø16 мм
810-029	Призма, длина паза 400мм, Ø50 мм-Ø100 мм
810-030	Точечная пятка с алмазным наконечником, для Супер-Роквелла Ø3.5 мм
810-043	Точечная пятка, Ø12 мм
810-044	Точечная пятка, Ø5.5 мм, высота ступеньки 13 мм

Фиксированный микроскоп для тестов по Бринеллю

19BAA161D	Портативный микроскоп, 20x для измерений по Бринеллю
19BAA318D	Портативный микроскоп, 40x для измерений по Бринеллю
19BAA319D	Портативный микроскоп, 100x для измерений по Бринеллю

Для измерения твердости по Бринеллю доступны дополнительные принадлежности. См. проспект Испытательные твердомеры. Информацию о инденторах и мерах твердости см. в разделе меры твердости



Консоль индентора типа дельфиний нос



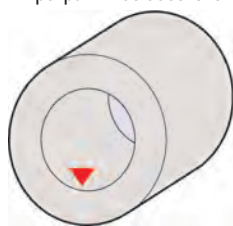
Брошюра по твердомерам предоставляется по запросу

Блоки управления

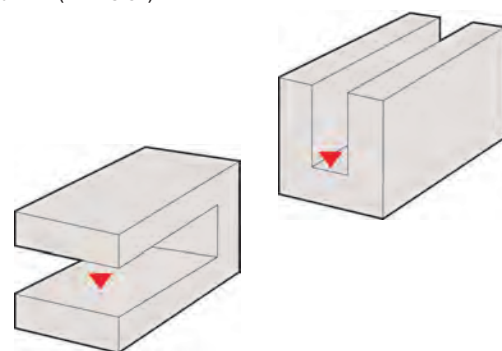


Модель с сенсорным дисплеем

- ЖК-дисплей с сенсорным управлением и подсветкой.
- Выбор нагрузки согласно установленной шкале твердости.
- Выбор языка: английский, немецкий, французский, испанский, итальянский и японский.
- Компенсация при испытании на цилиндрической и сферической поверхностях.
- Коррекция данных.
- Конвертация в другие шкалы твердости.
- Мощная статистическая обработка и память на 1024 измерения.
- Редактирование измеренных данных.
- Анализ допусков.
- Статистическая обработка, гистограммы и диаграммы X-R.
- Программное обеспечение Ехрак для простоты сбора данных (11AAC237)



Можно измерять детали различных форм. Механизм индентора типа "дельфиний нос" позволяет проводить испытания на внутренних поверхностях труб и колец, а также на верхних поверхностях плоских деталей.



Твердомеры по Роквеллу HR-100/200/300/400

Серия 963

Это пять бюджетных твердомеров по Роквеллу для выполнения практически любых задач.

Твердомеры по Роквеллу HR-100/200/300/400 обладают следующими преимуществами:

- Новая конструкция рамы обеспечивает максимальный клиренс для позиционирования заготовки. Для установки этих испытательных машин необходим только плоский стол.
- Простое управление: аналоговые типы HR-110/HR-210 используют автоматическую предустановку циферблатного индикатора.
- HR-110MR не нуждается в источнике питания и считается экологически чистым.
- Цифровые модели HR-430MR/MS используют автоматический рулевой тормоз и задание последовательности нагрузки для простоты работы.
- Цифровые модели HR-320MS и HR-430MR/MS могут использовать микропроцессор Digimatic (DP-1VR) для печати результатов и устройство ввода (USB-ITN-E) для подключения к компьютеру, чтобы осуществлять передачу, анализ и хранение данных.
- Проверка твердости по Бринеллю может быть выполнена с помощью следующих дополнительных принадлежностей: индентор по Бринеллю, набор грузиков и измерительный микроскоп.



HR-110MR
Твердомер по Роквеллу
Экологичная, энергосберегающая модель. Все основные операции проводятся в ручном режиме, включая изменение веса (с выбором общей испытательной нагрузки).



HR-210MR
Твердомер по Роквеллу
Ручное изменение веса (с выбором общей испытательной нагрузки) и управление предварительной нагрузкой. Моторизованный привод контролирует последовательность нагружения.



Индикация на HR-110MR
и
HR-210MR

Модель	HR-110MR	HR-210MR	HR-320MS	HR-430MR	HR-430MS
№	963-210-20	963-220D	963-231D	963-240D	963-241D
Стандарты	JIS B 7726	JIS B 7726	JIS B 7726 / ISO6508-2 (ASTM E18)	JIS B 7726 / ISO6508-2 (ASTM E18)	JIS B 7726 / ISO6508-2 (ASTM E18)
Предварительная нагрузка (Н)	98,07	98,07	29,42; 98,07	98,07	29,42; 98,07
Испытательная нагрузка по Супер-Роквеллу (Н)	-	-	147,1; 294,2; 441,3	-	147,1; 294,2; 441,3
Испытательная нагрузка по Роквеллу (Н)	588,4; 980,7; 1471	588,4; 980,7; 1471	588,4; 980,7; 1471	588,4; 980,7; 1471	588,4; 980,7; 1471
Отображение данных	Аналоговый	Аналоговый	Цифровой	Цифровой	Цифровой
Задание предварительной нагрузки	-	-	-	Вручную	Вручную
Разрешение	цена деления 0,5 HR	цена деления 0,5 HR	дискретность 0,1 HR	дискретность 0,1 HR	дискретность 0,1 HR
Выбор испытательной нагрузки	Изменение веса	Изменение веса	Изменение веса	Ручное переключ.	Ручное переключ.
Приложение испытательной нагрузки	Ручное	Полуавтоматич.	Полуавтоматич.	Автоматическое	Автоматическое
Время приложения испытательной нагрузки	Ручной	Фикс. 3-5-5 сек. или вручную	Фикс. 3-5-5 сек. или вручную	1-99 сек или вручную	1-99 сек или вручную
Вывод данных	-	-	Digimatic (SPC), RS-232C	Digimatic (SPC), RS-232C	Digimatic (SPC), RS-232C

Спецификация

Высота	Макс. 180 мм (100 при надетом кожухе) мм
Глубина измерения	Макс. 165 мм (от центра оси индентора)
Функции	HR-320MS, HR-430MR, HR-430MS : Оценка допусков, функция компенсации, перевод в другие шкалы твердости

Оptionальные аксессуары

№	Описание
56AAK286B	Набор для проверки твердости по Бринеллю, HR-110MR HR-210MR 3 шт.
56AAK287B	Набор для проверки твердости по Бринеллю, HR-320MS 4 шт.
56AAK288B	Набор для проверки твердости по Бринеллю, HR-430MR 3 шт.
56AAK289B	Набор для проверки твердости по Бринеллю, HR-430MS 4 шт.
810-037	Круглый столик, Ø180 мм
810-038	Круглый столик, Ø250 мм
19BAA161D	Портативный микроскоп, 20x для измерений по Бринеллю
Принадлежности для ПК (кроме HR-110, HR-210)	
264-504-5D	Статистический обрабатывающий принтер DP-1VR, тип CEE
937387	Кабель Digimatic, круглый 6-контактный, 1 м
965013	Кабель Digimatic, круглый 6-контактный тип, 2 м
06AFM380E	Прямое соединение с USB (Digimatic-USB), 2 м, круглый 6-контактный
Пятки	
810-030	Точечная пятка с алмазным наконечником, для Супер-Роквелла Ø3.5 мм
810-027	Твердомеры, регулируемая опора для длинных образцов
810-029	Призма, длина паза 400мм, Ø50 мм-Ø100 мм
810-026	Столик с микроподачей, для испытаний на прокаливаемость
810-028	Твердомеры, регулируемая по высоте опорное приспособление
810-040	Призма, длина паза 40 мм, Ø15 мм-Ø60 мм
810-043	Точечная пятка, Ø12 мм
810-041	Призма, длина паза 40 мм, Ø3 мм- Ø9 мм
810-044	Точечная пятка, Ø5.5 мм, высота ступеньки 13 мм
810-042	Ступенчатая призма, высота ступеньки 13 мм, длина паза 10 мм, Ø4 мм - Ø16 мм
810-048	Консольный столик, для твердомеров по Роквеллу

Информацию о инденторах и мерах твердости см. в разделе Меры твердости



Отсканируйте QR-код с помощью мобильного устройства, чтобы посмотреть видео о средствах измерения на YouTube

Твердомеры по Роквеллу HR-100/200/300/400

Дополнительные принадлежности
Информацию о инденторах и мерах твердости см. в
разделе меры твердости.

Серия 963

Дополнительное описание HR-100/200/300/400



HR-320MS

Твердомер двойного типа (Роквелл / Супер-Роквелл)

Ручной выбор испытательной и предварительной нагрузки.
Моторизованный привод управляет последовательностью нагружения.



HR-430MR

Твердомер по Роквеллу

Экономичная модель, но при этом поддерживаются поворотный переключатель, усилитель ручного управления и все испытательные стандарты, оснащен функцией автоматического тормоза с автоматическим запуском. Моторизованный привод управляет последовательностью нагрузки.



HR-430MS

Твердомер двойного типа (Роквелл / Супер-Роквелл)

Экономичная модель, но при этом поддерживаются поворотный переключатель, усилитель ручного управления и все испытательные стандарты, оснащен функцией автоматического тормоза с автоматическим запуском. Моторизованный привод управляет последовательностью нагрузки.



Выбор предварительной нагрузки



Автоматический рулевой тормоз



SPC Digimatic и интерфейс RS-232C

Твердомеры по Роквеллу HR-100/200/300/400

Серия 963

Дополнительное описание приборов и принадлежностей для серии HR-100/200/300/400

810-038
Круглый столик, внешний Ø 250мм

Для больших образцов, например, профилей



810-037
Круглый столик, внешний Ø 180мм

Для больших образцов, например, профилей



810-040
Призма (большая)
(Внешний Ø 40 мм, паз 30 мм)
Для образцов с Ø до 60 мм



810-043
Точечная пятка
(Внешний Ø 12 мм)



810-041
Призма (малая)
(Внешний Ø 40 мм, паз 6 мм)
Для образцов с Ø до 8,4 мм



810-044
Точечная пятка
(Внешний Ø 5,5 мм)
Для плоских образцов



810-027
Опорное приспособление

Для длинных образцов (использ. вместе с пяткой)



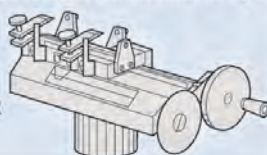
810-029
Специальная призма (длина 400 мм, ширина паза 50 мм)

Для образцов с Ø до 100 мм



810-026
Стол с микроподачей для испытаний на прокаливаемость

JIS G 0561
Для закаленных образцов



810-030
Алмазная точечная пятка
(Внешний Ø 10 мм)
Для плоских образцов
Специально для твердомеров по Супер-Роквеллу



810-042
Малая призматическая пятка
(Внешний Ø 10 мм)
Для образцов с Ø до 16 мм

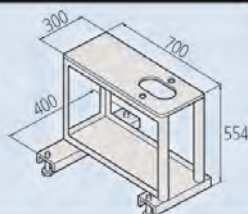


810-028
Опорное приспособление

Для измерения длинных образцов (используется вместе с пяткой или круглым столом)



810-048
Консольный стол для твердомеров



264-504-5
Принтер/статистич. процессор DP-1VR Digimatic
Соединительный кабель приобретается отдельно, соединительный кабель (1 м), артикул 937387



06ADV380E
USB кабель (2 м)
Простота вывода данных на ПК

Твердомеры ударного типа HARDMATIC HH-411

Серия 810

Это легкий, цифровой портативный твердомер для металлических деталей.

Твердомеры Hardmatic HH-411 обладают следующими преимуществами:

- Работает по принципу отскока (стандартизован в соответствии с ASTM A 956).
- Измерение проводится по значению твердости L (значение по Либфу), но присутствует возможность перехода на любую желаемую шкалу твердости.
- Дисплей автоматически отображает значения "в допуске/не в допуске" с учетом установленных и выбранных допусков.
- Функция памяти на 1800 измеренных значений, автоматическая компенсация угла измерения.
- Программное обеспечение Extrak для простого сбора данных (арт. 11AAC238)

Спецификация

Ударное устройство	Боек со встроенным твердосплавным шариковым наконечником, шкала D (ASTM A 956)
Функции	Автоматическая компенсация угловых отклонений, смещение, оценка допусков, Преобразование шкалы измерения твердости, хранение данных (1800 записей), статистический анализ (среднее, макс., мин., значение, дисперсия), функция автоматического перехода в режим сна, функция отображения количества ударов
Питание	Батарея LR6 (2 шт.) или блок питания (по выбору)
Вывод данных	RS-232C, SPC

Стандартные аксессуары

№	Описание
19BAA457	Индентор с твердосплавным шариком, HH-411
19BAA460	Кабель детектора для HH-411
19BAA258	Щетка для чистки, HH-411
19BAA265	Блок испытания на твердость, 800HLD HH-411

Оptionальные аксессуары

№	Описание
19BAA458	Ударное устройство, для типа DL
06AEG302D	Блок питания 9В, 500 мА, тип СЕЕ
11AAC238	Обработка данных EXPAK-08, HH-411
Опорные кольца для бойков типа D/DC	
19BAA248	Цилиндрическое опорное кольцо, R10-20 HH-411
19BAA249	Опорное кольцо для полого цилиндра, R14-20 HH-411
19BAA250	Сферическое опорное кольцо, R10-27.5 HH-411
19BAA251	Опорное кольцо для полой сферы, R13.5-20 HH-411 (для типов D/DC)

Инденторы

810-288	Детектор, тип HLDC
810-289	Детектор, тип HLD+15
810-290	Детектор, тип UD-414

Меры твердости (все меры имеют диаметр 115 мм, толщину 33 мм и массу 3,7 кг.)

19BAA243	Мера твердости, 880HLD HH-411
19BAA244	Мера твердости, 830HLD HH-411
19BAA245	Мера твердости, 730HLD HH-411

Принадлежности для ПК

937387	Кабель Digimatic, круглый 6-контактный, 1 м
19BAA263	Кабель RS-232C
264-504-5D	Статистический обрабатывающий принтер DP-1VR, тип СЕЕ



810-298



Пример применения

Модель	HH-411
№	810-298
Погрешность	±12 HL (800 HL +/- 1,5%)
Блок индикации	7-сегментный ЖК-дисплей
Диапазон показаний твердости	Твердость по Либфу: 1 до 999HL
Виккерс	Диапазон конверсии / дискретность 43-950 HV / 1 HV 20-894 HB / 1 HB 19,3-68,2 HRC / 0,1 HRC 13,5-101,7 HRB / 0,1 HRB 13,2-99,3 HS / 0,1 HS 499-1996 МПа / 1 Мпа
Бринелль	
Роквелл С	
Роквелл В	
Шор	
Прочность на разрыв	5 кг или более
Толщина образца	Мин. 5 мм
Масса образца	5 кг или более
Размеры	Ø28 x 175 мм / 70 x 110 x 35 мм
Блок измерения/отображения.	
Требования к образцу	Минимальная толщина детали 5 мм или более и масса 5 кг или более (детали весом 0,1 - 5 кг измеряются после прикрепления к массивному основанию). Расположение точек испытания: 5 мм или более от края детали, 3 мм или более от соседних точек. Шероховатость поверхности: Ra 2 мкм или менее
Разрешение	1-999 HL
Масса	320 г



Детектор UD-412
Тип HLDC
Используется для внутренних стенок цилиндров. Короткая рукоятка для размещения внутри цилиндра.



Детектор UD-413
Тип HLD+15
Используется для деталей, имеющих вонутую поверхность, таких как зубья шестерен, подшипники и т.д.



Детектор UD-414
Тип HLDL
Используется для зубчатых колес, сварных швов и т.д.

Цифровые и аналоговые твердомеры HARDMATIC НН-300

Серия 811

Эти компактные цифровые и аналоговые дюрометры могут определять твердость ряда различных материалов и предоставляют вам следующие преимущества:

- Их можно использовать для определения твердости таких материалов, как натуральный каучук, неопрен, сложные полиэфиры, ПВХ, кожа, материал Thiokol, нитрильный каучук, воск, винил, ацетаты целлюлозы, полистирол и т.д.
- Твердость по Шору "А", "D" и "Е".

НН-329; НН-331; НН-333; НН-335

Модель	НН-329	НН-331	НН-333	НН-335
№	811-329-10	811-331-10	811-333-10	811-335-10
Отображение данных	Стрелочный	Стрелочный	Стрелочный	Стрелочный
Шкала Шора	по Шору Е	по Шору А	Тип D	по Шору А
Индентор b	ø 5 мм	ø 1,25 мм	ø 1,25 мм	ø 1,25 мм
Индентор d	-	ø 0,79 мм	-	ø 0,79 мм
Индентор r	ø 2,5	-	R 0,1 мм	-
θ	-	35°	30°	35°
Размер a основания	ø 5,4 мм	ø 3 мм	ø 3 мм	ø 3 мм
Размер f основания	44 x 18 мм	ø 18 мм	ø 18 мм	44 x 18 мм
Выступание индентора	2,5 мм	2,5 мм	2,5 мм	2,5 мм
Усилие пружины WE, WA, WD	WE=550+75 HE [мН]	WA=550+75HA [мН]	WD=444,5HD [мН]	WA=550+75HA [мН]
Размеры (ДхШхВ)	146 x 68 x 34 мм	188 x 68 x 35 мм	188 x 68 x 35 мм	146 x 68 x 34 мм
Масса	0,3 кг	0,32 кг	0,32 кг	0,3 кг

НН-337; НН-335-01; НН-337-01

Модель	НН-337	НН-335-01	НН-337-01
№	811-337-10	811-335-11	811-337-11
Отображение данных	Стрелочный	Стрелочный	Стрелочный
Шкала Шора	Тип D	по Шору А	Тип D
Индентор b	ø 1,25 мм	ø 1,25 мм	ø 1,25 мм
Индентор d	-	ø 0,79 мм	-
Индентор r	R 0,1 мм	-	R 0,1 мм
θ	30°	30°	30°
Размер a основания	ø 3 мм	ø 3 мм	ø 3 мм
Размер f основания	44 x 18 мм	ø 18 мм	ø 18 мм
Выступание индентора	2,5 мм	2,5 мм	2,5 мм
Усилие пружины WE, WA, WD	WS=444,5HD [мН]	WA=550+75HA [мН]	WD=444,5HD [мН]
Размеры (ДхШхВ)	146 x 68 x 34 мм	146 x 68 x 34 мм	146 x 68 x 34 мм
Масса	0,3 кг	0,27 кг	0,27 кг



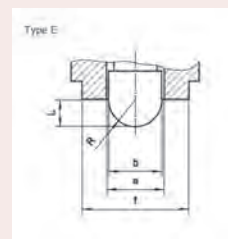
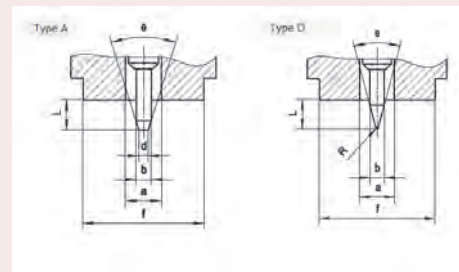
811-335-11



811-333-10

Изображения показывают модели с прямоугольным и круглым прижимным основанием. Пожалуйста, обратитесь к таблице для выбора правильного прижимного основания.

Для выбора короткого или длинного типа, пожалуйста, обратитесь к колонке с размерами (ШхГхВ) в таблице.



Размеры инденторов



64AAA964

Цифровые и аналоговые твердомеры HARDMATIC HH-300

Серия 811

Оptionальные аксессуары

№	Описание
Измерительная стойка	
811-012	Испытательная стойка, для серии HH-300 по Шору D все типы
811-013	Испытательная стойка, для серии HH-300 по Шору A компактные
811-019	Испытательная стойка, для серии HH-300 по Шору A удлиненные
Наборы мер твердости	
64AAA590	Набор мер твердости, для серии HH-300 по Шору D 3 шт.
64AAA964	Набор мер твердости, для серии HH-300 по Шору A 3 шт.
Принадлежности для ПК	
264-504-5D	Статистический обрабатывающий принтер DP-1VR, тип CEE
905338	Кабель Digimatic, плоский прямой, 1 м



Измерительная стойка

- Диаметр столика: $\varnothing 90$ мм

- Макс. высота детали : 90 мм

Применение измерительных стоек

Эти стойки используются для крепления дюрометров.

Они позволяют проводить определение твердости с постоянным давлением благодаря вертикальному прижатию дюрометра к поверхности детали.

- Минимизация ошибок оператора и разброса измеренных значений позволяет проводить определение

твердости с высокой повторяемостью.

- Грузы, входящие в комплект, могут быть присоединены напрямую к дюрометру, позволяя проводить определение твердости на больших деталях с постоянным давлением, когда применение стойки невозможно.

- Грузы, входящие в комплект, позволяют производить калибровку натяжения пружины дюрометра.



Непосредственное применение грузов

HH-330, HH-332, HH-334; HH-336, HH-338

Модель	HH-330	HH-332	HH-334	HH-336	HH-338
№	811-330-10	811-332-10	811-334-10	811-336-10	811-338-10
Отображение данных	Цифровой	Цифровой	Цифровой	Цифровой	Цифровой
Шкала Шора	по Шору E	по Шору A	Тип D	по Шору A	Тип D
Индентор b	$\varnothing 5$ мм	$\varnothing 1,25$ мм	$\varnothing 1,25$ мм	$\varnothing 1,25$ мм	$\varnothing 1,25$ мм
Индентор d	-	$\varnothing 0,79$ мм	-	$\varnothing 0,79$ мм	-
Индентор g	$\varnothing 2,5$ мм	-	R 0,1 мм	-	R 0,1 мм
θ	-	35°	30°	35°	30°
Размер a основания	$\varnothing 5,4$ мм	$\varnothing 3$ мм	$\varnothing 3$ мм	$\varnothing 3$ мм	$\varnothing 3$ мм
Размер f основания	44x18 мм	$\varnothing 18$ мм	$\varnothing 18$ мм	44x18 мм	44x18 мм
Выступание индентора	2,5 мм	2,5 мм	2,5 мм	2,5 мм	2,5 мм
Усилие пружины WE, WA, WD	WE=550+75HE [мН]	WA=550+75HA [мН]	WD=444,5HD [мН]	WA=550+75HA [мН]	WD=444,5HD [мН]
Размеры (ДxШxВ)	147 x 59 x 40	193 x 60 x 29,5	193 x 60 x 29,5	151 x 60 x 28,5	151 x 60 x 28,5
Масса	0,29 кг	0,31 кг	0,31 кг	0,29 кг	0,29 кг

HH-336-01, HH-338-01

Модель	HH-336-01	HH-338-01
№	811-336-11	811-338-11
Отображение данных	Цифровой	Цифровой
Шкала Шора	по Шору A	Тип D
Индентор b	$\varnothing 1,25$ мм	$\varnothing 1,25$ мм
Индентор d	$\varnothing 0,79$ мм	-
Индентор g	-	R 0,1 мм
θ	35°	30°
Размер a основания	$\varnothing 3$ мм	$\varnothing 3$ мм
Размер f основания	$\varnothing 18$ мм	$\varnothing 18$ мм
Выступание индентора	2,5 мм	2,5 мм
Усилие пружины WE, WA, WD	WA=550+75HA [мН]	WS=444,5HD [мН]
Размеры (ДxШxВ)	151 x 60 x 28,5	151 x 60 x 28,5
Масса	0,26 кг	0,26 кг



811-336-11

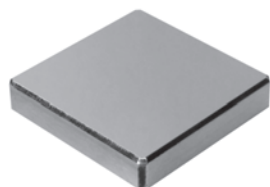
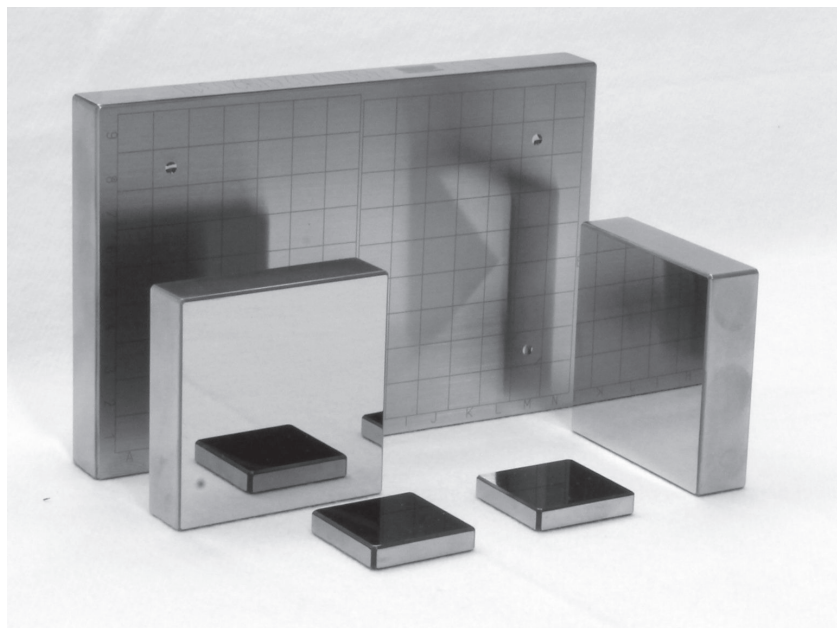


811-332-10

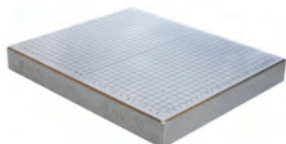
Меры твердости / Инденторы

Меры твердости / Инденторы

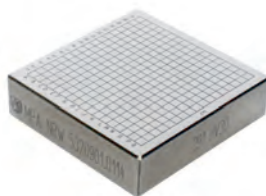
Ежедневная или периодическая проверка твердомера пользователем – это важный этап на пути получения достоверных результатов. Для того, чтобы обеспечить безупречное функционирование твердомера рекомендуется проводить проверку машины косвенным методом с помощью калиброванных эталонных блоков, также называемых мерами твердости, непосредственно перед ежедневным использованием. При проверке прямым методом проверяются все параметры твердомера (испытательная нагрузка, измерительная система, индентор) путем определения твердости калиброванной меры твердости. Если устройство используется раз в неделю, проверку необходимо производить только в день измерений. При работе в три смены полезно проводить проверку в начале смены. Диапазон твердости мер должен максимально точно соответствовать твердости испытуемого материала. После этого производится и оценивается, по меньшей мере, одно, но предпочтительно большее количество, испытаний. Так повреждение индентора и другие недостатки становятся легко заметными еще до испытания исследуемого материала.



30x30x6 мм



(150x100x16 мм)
Решетка по запросу



60x60x16 мм

Меры твердости / Инденторы

1. Мера твердости по Роквеллу с сертификатом DAkkS / ISO

№	Описание	Величина	Шкала	Форма	Размер	Материал
63ЕТВ001	Мера твердости по Роквеллу ИСО 6508-3	31	HRA	прямоугольник	60x60x16 мм	алюминий
63ЕТВ010	Мера твердости по Роквеллу ИСО 6508-3	68	HRA	прямоугольник	60x60x16 мм	сталь
63ЕТВ018	Мера твердости по Роквеллу ИСО 6508-3	85	HRA	прямоугольник	60x60x16 мм	сталь
63ЕТВ021	Мера твердости по Роквеллу ИСО 6508-3	40	HRBW	прямоугольник	60x60x16 мм	алюминий
63ЕТВ023	Мера твердости по Роквеллу ИСО 6508-3	65	HRBW	прямоугольник	60x60x16 мм	алюминий
63ЕТВ028	Мера твердости по Роквеллу ИСО 6508-3	95	HRBW	прямоугольник	60x60x16 мм	сталь
63ЕТВ031	Мера твердости по Роквеллу ИСО 6508-3	20	HRC	прямоугольник	60x60x16 мм	сталь
63ЕТВ037	Мера твердости по Роквеллу ИСО 6508-3	45	HRC	прямоугольник	60x60x16 мм	сталь
63ЕТВ042	Мера твердости по Роквеллу ИСО 6508-3	65	HRC	прямоугольник	60x60x16 мм	сталь
63ЕТВ045	Мера твердости по Роквеллу ИСО 6508-3	40	HRD	прямоугольник	60x60x16 мм	сталь
63ЕТВ050	Мера твердости по Роквеллу ИСО 6508-3	60	HRD	прямоугольник	60x60x16 мм	сталь
63ЕТВ055	Мера твердости по Роквеллу ИСО 6508-3	74	HRD	прямоугольник	60x60x16 мм	сталь
63ЕТВ059	Мера твердости по Роквеллу ИСО 6508-3	81	HREW	прямоугольник	60x60x16 мм	алюминий
63ЕТВ060	Мера твердости по Роквеллу ИСО 6508-3	86	HREW	прямоугольник	60x60x16 мм	алюминий
63ЕТВ065	Мера твердости по Роквеллу ИСО 6508-3	80	HRF	прямоугольник	60x60x16 мм	алюминий
63ЕТВ066	Мера твердости по Роквеллу ИСО 6508-3	94	HRF	прямоугольник	60x60x16 мм	алюминий
63ЕТВ071	Мера твердости по Роквеллу ИСО 6508-3	32	HRG	прямоугольник	60x60x16 мм	алюминий
63ЕТВ073	Мера твердости по Роквеллу ИСО 6508-3	66	HRG	прямоугольник	60x60x16 мм	сталь
63ЕТВ075	Мера твердости по Роквеллу ИСО 6508-3	83	HRG	прямоугольник	60x60x16 мм	сталь
63ЕТВ082	Мера твердости по Роквеллу ИСО 6508-3	56	HRK	прямоугольник	60x60x16 мм	алюминий
63ЕТВ083	Мера твердости по Роквеллу ИСО 6508-3	73	HRK	прямоугольник	60x60x16 мм	алюминий
63ЕТВ085	Мера твердости по Роквеллу ИСО 6508-3	95	HRK	прямоугольник	60x60x16 мм	алюминий
63ЕТВ089	Мера твердости по Роквеллу ИСО 6508-3	72	HR15N	прямоугольник	60x60x16 мм	сталь
63ЕТВ094	Мера твердости по Роквеллу ИСО 6508-3	85	HR15N	прямоугольник	60x60x16 мм	сталь
63ЕТВ096	Мера твердости по Роквеллу ИСО 6508-3	90	HR15N	прямоугольник	60x60x16 мм	сталь
63ЕТВ102	Мера твердости по Роквеллу ИСО 6508-3	46	HR30N	прямоугольник	60x60x16 мм	сталь
63ЕТВ106	Мера твердости по Роквеллу ИСО 6508-3	64	HR30N	прямоугольник	60x60x16 мм	сталь
63ЕТВ109	Мера твердости по Роквеллу ИСО 6508-3	77	HR30N	прямоугольник	60x60x16 мм	сталь
63ЕТВ115	Мера твердости по Роквеллу ИСО 6508-3	25	HR45N	прямоугольник	60x60x16 мм	сталь
63ЕТВ120	Мера твердости по Роквеллу ИСО 6508-3	55	HR45N	прямоугольник	60x60x16 мм	сталь
63ЕТВ122	Мера твердости по Роквеллу ИСО 6508-3	66	HR45N	прямоугольник	60x60x16 мм	сталь
63ЕТВ128	Мера твердости по Роквеллу ИСО 6508-3	73	HR15TW	прямоугольник	60x60x16 мм	алюминий
63ЕТВ130	Мера твердости по Роквеллу ИСО 6508-3	82	HR15TW	прямоугольник	60x60x16 мм	алюминий
63ЕТВ131	Мера твердости по Роквеллу ИСО 6508-3	88	HR15TW	прямоугольник	60x60x16 мм	алюминий
63ЕТВ139	Мера твердости по Роквеллу ИСО 6508-3	43	HR30TW	прямоугольник	60x60x16 мм	алюминий
63ЕТВ141	Мера твердости по Роквеллу ИСО 6508-3	60	HR30TW	прямоугольник	60x60x16 мм	алюминий
63ЕТВ142	Мера твердости по Роквеллу ИСО 6508-3	73	HR30TW	прямоугольник	60x60x16 мм	алюминий
63ЕТВ147	Мера твердости по Роквеллу ИСО 6508-3	12	HR45TW	прямоугольник	60x60x16 мм	алюминий
63ЕТВ149	Мера твердости по Роквеллу ИСО 6508-3	38	HR45TW	прямоугольник	60x60x16 мм	алюминий
63ЕТВ151	Мера твердости по Роквеллу ИСО 6508-3	58	HR45TW	прямоугольник	60x60x16 мм	алюминий

Меры твердости / Инденторы

2. Мера твердости по Бринеллю с сертификатом DAKS / ISO

№	Описание	Величина	Шкала	Форма	Размер	Материал
63ЕТВ238	Мера твердости по Бринеллю ИСО 6506-3	80	HBW 1/30	прямоугольник	60x60x16 мм	алюминий
63ЕТВ242	Мера твердости по Бринеллю ИСО 6506-3	200	HBW 1/30	прямоугольник	60x60x16 мм	сталь
63ЕТВ246	Мера твердости по Бринеллю ИСО 6506-3	400	HBW 1/30	прямоугольник	60x60x16 мм	сталь
63ЕТВ250	Мера твердости по Бринеллю ИСО 6506-3	600	HBW 1/30	прямоугольник	60x60x16 мм	сталь
63ЕТВ299	Мера твердости по Бринеллю ИСО 6506-3	80	HBW 2,5/62,5	прямоугольник	60x60x16 мм	алюминий
63ЕТВ318	Мера твердости по Бринеллю ИСО 6506-3	200	HBW 2,5/187,5	прямоугольник	60x60x16 мм	сталь
63ЕТВ322	Мера твердости по Бринеллю ИСО 6506-3	400	HBW 2,5/187,5	прямоугольник	60x60x16 мм	сталь
63ЕТВ324	Мера твердости по Бринеллю ИСО 6506-3	500	HBW 2,5/187,5	прямоугольник	60x60x16 мм	сталь
63ЕТВ326	Мера твердости по Бринеллю ИСО 6506-3	600	HBW 2,5/187,5	прямоугольник	60x60x16 мм	сталь
63ЕТВ343	Мера твердости по Бринеллю ИСО 6506-3	80	HBW 5/62,5	прямоугольник	60x60x16 мм	алюминий
63ЕТВ345	Мера твердости по Бринеллю ИСО 6506-3	130	HBW 5/62,5	прямоугольник	60x60x16 мм	алюминий
63ЕТВ358	Мера твердости по Бринеллю ИСО 6506-3	80	HBW 5/125	прямоугольник	60x60x16 мм	алюминий
63ЕТВ359	Мера твердости по Бринеллю ИСО 6506-3	110	HBW 5/125	прямоугольник	60x60x16 мм	алюминий
63ЕТВ360	Мера твердости по Бринеллю ИСО 6506-3	130	HBW 5/125	прямоугольник	60x60x16 мм	алюминий
63ЕТВ387	Мера твердости по Бринеллю ИСО 6506-3	80	HBW 5/250	прямоугольник	150x100x16 мм	алюминий
63ЕТВ388	Мера твердости по Бринеллю ИСО 6506-3	110	HBW 5/250	прямоугольник	150x100x16 мм	алюминий
63ЕТВ389	Мера твердости по Бринеллю ИСО 6506-3	130	HBW 5/250	прямоугольник	150x100x16 мм	алюминий
63ЕТВ390	Мера твердости по Бринеллю ИСО 6506-3	160	HBW 5/250	прямоугольник	150x100x16 мм	алюминий
63ЕТВ403	Мера твердости по Бринеллю ИСО 6506-3	110	HBW 5/750	прямоугольник	150x100x16 мм	алюминий
63ЕТВ408	Мера твердости по Бринеллю ИСО 6506-3	300	HBW 5/750	прямоугольник	150x100x16 мм	сталь
63ЕТВ412	Мера твердости по Бринеллю ИСО 6506-3	500	HBW 5/750	прямоугольник	150x100x16 мм	сталь
63ЕТВ415	Мера твердости по Бринеллю ИСО 6506-3	650	HBW 5/750	прямоугольник	150x100x16 мм	сталь
63ЕТВ418	Мера твердости по Бринеллю ИСО 6506-3	80	HBW 10/250	прямоугольник	150x100x16 мм	алюминий
63ЕТВ450	Мера твердости по Бринеллю ИСО 6506-3	80	HBW 10/1000	прямоугольник	150x100x16 мм	алюминий
63ЕТВ451	Мера твердости по Бринеллю ИСО 6506-3	110	HBW 10/1000	прямоугольник	150x100x16 мм	алюминий
63ЕТВ454	Мера твердости по Бринеллю ИСО 6506-3	200	HBW 10/1000	прямоугольник	150x100x16 мм	сталь
63ЕТВ488	Мера твердости по Бринеллю ИСО 6506-3	400	HBW 10/3000	прямоугольник	150x100x16 мм	сталь
63ЕТВ490	Мера твердости по Бринеллю ИСО 6506-3	500	HBW 10/3000	прямоугольник	150x100x16 мм	сталь
63ЕТВ493	Мера твердости по Бринеллю ИСО 6506-3	650	HBW 10/3000	прямоугольник	150x100x16 мм	сталь

Меры твердости / Инденторы

3. Мера твердости по Виккерсу с сертификатом DAkKs / ISO

№	Описание	Величина	Шкала	Форма	Размер	Материал
63ЕТВ497	Мера твердости по Виккерсу ИСО 6507-3	200	HV0,01	квадрат	30x30x6 мм	сталь
63ЕТВ498	Мера твердости по Виккерсу ИСО 6507-3	250	HV0,01	квадрат	30x30x6 мм	сталь
63ЕТВ499	Мера твердости по Виккерсу ИСО 6507-3	300	HV0,01	квадрат	30x30x6 мм	сталь
63ЕТВ514	Мера твердости по Виккерсу ИСО 6507-3	200	HV0,015	квадрат	30x30x6 мм	сталь
63ЕТВ516	Мера твердости по Виккерсу ИСО 6507-3	300	HV0,015	квадрат	30x30x6 мм	сталь
63ЕТВ518	Мера твердости по Виккерсу ИСО 6507-3	400	HV0,015	квадрат	30x30x6 мм	сталь
63ЕТВ531	Мера твердости по Виккерсу ИСО 6507-3	200	HV0,02	квадрат	30x30x6 мм	сталь
63ЕТВ535	Мера твердости по Виккерсу ИСО 6507-3	400	HV0,02	квадрат	30x30x6 мм	сталь
63ЕТВ537	Мера твердости по Виккерсу ИСО 6507-3	500	HV0,02	квадрат	30x30x6 мм	сталь
63ЕТВ548	Мера твердости по Виккерсу ИСО 6507-3	200	HV0,025	квадрат	30x30x6 мм	сталь
63ЕТВ553	Мера твердости по Виккерсу ИСО 6507-3	450	HV0,025	квадрат	30x30x6 мм	сталь
63ЕТВ558	Мера твердости по Виккерсу ИСО 6507-3	700	HV0,025	квадрат	30x30x6 мм	сталь
63ЕТВ578	Мера твердости по Виккерсу ИСО 6507-3	200	HV0,05	квадрат	30x30x6 мм	сталь
63ЕТВ583	Мера твердости по Виккерсу ИСО 6507-3	450	HV0,05	квадрат	30x30x6 мм	сталь
63ЕТВ591	Мера твердости по Виккерсу ИСО 6507-3	850	HV0,05	квадрат	30x30x6 мм	сталь
63ЕТВ595	Мера твердости по Виккерсу ИСО 6507-3	200	HV0,1	квадрат	30x30x6 мм	сталь
63ЕТВ600	Мера твердости по Виккерсу ИСО 6507-3	450	HV0,1	квадрат	30x30x6 мм	сталь
63ЕТВ607	Мера твердости по Виккерсу ИСО 6507-3	800	HV0,1	квадрат	30x30x6 мм	сталь
63ЕТВ612	Мера твердости по Бринеллю ИСО 6507-3	200	HV0,2	квадрат	30x30x6 мм	сталь
63ЕТВ617	Мера твердости по Виккерсу ИСО 6507-3	450	HV0,2	квадрат	30x30x6 мм	сталь
63ЕТВ624	Мера твердости по Виккерсу ИСО 6507-3	800	HV0,2	квадрат	30x30x6 мм	сталь
63ЕТВ629	Мера твердости по Виккерсу ИСО 6507-3	200	HV0,3	квадрат	30x30x6 мм	сталь
63ЕТВ634	Мера твердости по Виккерсу ИСО 6507-3	450	HV0,3	квадрат	30x30x6 мм	сталь
63ЕТВ641	Мера твердости по Виккерсу ИСО 6507-3	800	HV0,3	квадрат	30x30x6 мм	сталь
63ЕТВ647	Мера твердости по Виккерсу ИСО 6507-3	200	HV0,5	квадрат	30x30x6 мм	сталь
63ЕТВ652	Мера твердости по Виккерсу ИСО 6507-3	450	HV0,5	квадрат	30x30x6 мм	сталь
63ЕТВ659	Мера твердости по Виккерсу ИСО 6507-3	800	HV0,5	квадрат	30x30x6 мм	сталь
63ЕТВ664	Мера твердости по Виккерсу ИСО 6507-3	200	HV1	квадрат	30x30x6 мм	сталь
63ЕТВ669	Мера твердости по Виккерсу ИСО 6507-3	450	HV1	квадрат	30x30x6 мм	сталь
63ЕТВ676	Мера твердости по Виккерсу ИСО 6507-3	800	HV1	квадрат	30x30x6 мм	сталь
63ЕТВ764	Мера твердости по Виккерсу ИСО 6507-3	200	HV1	квадрат	60x60x16 мм	сталь
63ЕТВ769	Мера твердости по Виккерсу ИСО 6507-3	450	HV1	квадрат	60x60x16 мм	сталь
63ЕТВ776	Мера твердости по Виккерсу ИСО 6507-3	800	HV1	квадрат	60x60x16 мм	сталь
63ЕТВ684	Мера твердости по Виккерсу ИСО 6507-3	200	HV2	квадрат	60x60x16 мм	сталь
63ЕТВ689	Мера твердости по Виккерсу ИСО 6507-3	450	HV2	квадрат	60x60x16 мм	сталь
63ЕТВ696	Мера твердости по Виккерсу ИСО 6507-3	800	HV2	квадрат	60x60x16 мм	сталь
63ЕТВ704	Мера твердости по Виккерсу ИСО 6507-3	200	HV3	квадрат	60x60x16 мм	сталь
63ЕТВ709	Мера твердости по Виккерсу ИСО 6507-3	450	HV3	квадрат	60x60x16 мм	сталь
63ЕТВ716	Мера твердости по Виккерсу ИСО 6507-3	800	HV3	квадрат	60x60x16 мм	сталь
63ЕТВ724	Мера твердости по Виккерсу ИСО 6507-3	200	HV5	квадрат	60x60x16 мм	сталь
63ЕТВ729	Мера твердости по Виккерсу ИСО 6507-3	450	HV5	квадрат	60x60x16 мм	сталь
63ЕТВ736	Мера твердости по Виккерсу ИСО 6507-3	800	HV5	квадрат	60x60x16 мм	сталь
63ЕТВ743	Мера твердости по Виккерсу ИСО 6507-3	200	HV10	квадрат	60x60x16 мм	сталь
63ЕТВ853	Мера твердости по Виккерсу ИСО 6507-3	450	HV10	квадрат	60x60x16 мм	сталь
63ЕТВ755	Мера твердости по Виккерсу ИСО 6507-3	800	HV10	квадрат	60x60x16 мм	сталь
63ЕТВ869	Мера твердости по Виккерсу ИСО 6507-3	200	HV20	квадрат	60x60x16 мм	сталь
63ЕТВ874	Мера твердости по Виккерсу ИСО 6507-3	450	HV20	квадрат	60x60x16 мм	сталь
63ЕТВ881	Мера твердости по Виккерсу ИСО 6507-3	800	HV20	квадрат	60x60x16 мм	сталь
63ЕТВ891	Мера твердости по Виккерсу ИСО 6507-3	200	HV30	квадрат	60x60x16 мм	сталь
63ЕТВ896	Мера твердости по Виккерсу ИСО 6507-3	450	HV30	квадрат	60x60x16 мм	сталь
63ЕТВ903	Мера твердости по Виккерсу ИСО 6507-3	800	HV30	квадрат	60x60x16 мм	сталь
63ЕТВ909	Мера твердости по Виккерсу ИСО 6507-3	200	HV50	квадрат	60x60x16 мм	сталь
63ЕТВ914	Мера твердости по Виккерсу ИСО 6507-3	450	HV50	квадрат	60x60x16 мм	сталь
63ЕТВ921	Мера твердости по Виккерсу ИСО 6507-3	800	HV50	квадрат	60x60x16 мм	сталь
63ЕТВ927	Мера твердости по Виккерсу ИСО 6507-3	800	HV100	квадрат	60x60x16 мм	сталь
63ЕТВ932	Мера твердости по Виккерсу ИСО 6507-3	450	HV100	квадрат	60x60x16 мм	сталь
63ЕТВ939	Мера твердости по Виккерсу ИСО 6507-3	800	HV100	квадрат	60x60x16 мм	сталь

4. Мера твердости по Кнупу с сертификатом DAkKs / ISO

№	Описание	Величина	Шкала	Форма	Размер	Материал
63ЕТВ942	Мера твердости по Кнупу ИСО 4545-3	140	HK0,005	квадрат	30x30x6 мм	сталь

Меры твердости / Инденторы

4. Мера твердости по Кнупу с сертификатом MPA NRW

№	Описание	Величина	Шкала	Форма	Размер	Материал
63ЕТВ946	Мера твердости по Кнупу ИСО 4545-3	450	НКО,005	квадрат	30x30x6 мм	сталь
63ЕТВ950	Мера твердости по Кнупу ИСО 4545-3	140	НКО,01	квадрат	30x30x6 мм	сталь
63ЕТВ954	Мера твердости по Кнупу ИСО 4545-3	450	НКО,01	квадрат	30x30x6 мм	сталь
63ЕТВ958	Мера твердости по Кнупу ИСО 4545-3	140	НКО,15	квадрат	30x30x6 мм	сталь
63ЕТВ962	Мера твердости по Кнупу ИСО 4545-3	450	НКО,15	квадрат	30x30x6 мм	сталь
63ЕТВ966	Мера твердости по Кнупу ИСО 4545-3	140	НКО,025	квадрат	30x30x6 мм	сталь
63ЕТВ970	Мера твердости по Кнупу ИСО 4545-3	450	НКО,025	квадрат	30x30x6 мм	сталь
63ЕТВ973	Мера твердости по Кнупу ИСО 4545-3	720	НКО,025	квадрат	30x30x6 мм	сталь
63ЕТВ974	Мера твердости по Кнупу ИСО 4545-3	140	НКО,05	квадрат	30x30x6 мм	сталь
63ЕТВ978	Мера твердости по Кнупу ИСО 4545-3	450	НКО,05	квадрат	30x30x6 мм	сталь
63ЕТВ982	Мера твердости по Кнупу ИСО 4545-3	840	НКО,05	квадрат	30x30x6 мм	сталь
63ЕТВ983	Мера твердости по Кнупу ИСО 4545-3	140	НКО,1	квадрат	30x30x6 мм	сталь
63ЕТВ987	Мера твердости по Кнупу ИСО 4545-3	450	НКО,1	квадрат	30x30x6 мм	сталь
63ЕТВ991	Мера твердости по Кнупу ИСО 4545-3	840	НКО,1	квадрат	30x30x6 мм	сталь
63ЕТВ992	Мера твердости по Кнупу ИСО 4545-3	140	НКО,2	квадрат	30x30x6 мм	сталь
63ЕТВ995	Мера твердости по Кнупу ИСО 4545-3	450	НКО,2	квадрат	30x30x6 мм	сталь
63ЕТВ999	Мера твердости по Кнупу ИСО 4545-3	840	НКО,2	квадрат	30x30x6 мм	сталь
63ЕТВ563	Мера твердости по Кнупу ИСО 4545-3	140	НКО,3	квадрат	30x30x6 мм	сталь
63ЕТВ567	Мера твердости по Кнупу ИСО 4545-3	450	НКО,3	квадрат	30x30x6 мм	сталь
63ЕТВ571	Мера твердости по Кнупу ИСО 4545-3	840	НКО,3	квадрат	30x30x6 мм	сталь
63ЕТВ464	Мера твердости по Кнупу ИСО 4545-3	140	НКО,5	квадрат	30x30x6 мм	сталь
63ЕТВ468	Мера твердости по Кнупу ИСО 4545-3	450	НКО,5	квадрат	30x30x6 мм	сталь
63ЕТВ472	Мера твердости по Кнупу ИСО 4545-3	840	НКО,5	квадрат	30x30x6 мм	сталь
63ЕТВ473	Мера твердости по Кнупу ИСО 4545-3	140	НК1	квадрат	30x30x6 мм	сталь
63ЕТВ477	Мера твердости по Кнупу ИСО 4545-3	450	НК1	квадрат	30x30x6 мм	сталь
63ЕТВ495	Мера твердости по Кнупу ИСО 4545-3	840	НК1	квадрат	30x30x6 мм	сталь
63ЕТВ496	Мера твердости по Кнупу ИСО 4545-3	140	НК2	квадрат	60x60x16 мм	сталь
63ЕТВ530	Мера твердости по Кнупу ИСО 4545-3	450	НК2	квадрат	60x60x16 мм	сталь
63ЕТВ594	Мера твердости по Кнупу ИСО 4545-3	840	НК2	квадрат	60x60x16 мм	сталь

5. Индентор по Бринеллю

№	Шари- ковый инден- тор	Только шарик	Материал	Тип машины	Комментарий
19ВAA162		5 мм	твердосплавный	Серии HR-100-200-300-400-500, серия Durotwin HV-100	без сертификата
19ВAA162MPA		5 мм	твердосплавный	Серия HR-100-200-300-400-500, Серия Durotwin HV-100	С сертификатом ISO
19ВAA163		10 мм	твердосплавный	Серии HR-100-200-300-400-500, серия Durotwin HV-100	без сертификата
19ВAA163MPA		10 мм	твердосплавный	Серии HR-100-200-300-400-500, серия Durotwin HV-100	С сертификатом ISO
19ВAA277	1 мм		с твердосплав- ным шариком	Серии HR-100-200-300-400-500, серия Durotwin HV-100	без сертификата
19ВAA279	2,5 мм		с твердосплав- ным шариком	Серии HR-100-200-300-400-500, серия Durotwin HV-100	без сертификата
19ВAA280	5 мм		с твердосплав- ным шариком	Серии HR-100-200-300-400-500, серия Durotwin HV-100	без сертификата
19ВAA281		1 м	твердосплавный	Серии HR-100-200-300-400-500, серия Durotwin HV-100	без сертификата
19ВAA281MPA		1 мм	твердосплавный	Серии HR-100-200-300-400-500, серия Durotwin HV-100	С сертификатом ISO
19ВAA283		2,5 мм	твердосплавный	Серии HR-100-200-300-400-500, серия Durotwin HV-100	без сертификата
19ВAA283MPA		2,5 мм	твердосплавный	Серии HR-100-200-300-400-500, серия Durotwin HV-100	С сертификатом ISO
19ВAA284		10 мм	с твердосплав- ным шариком	Серии HR-100-200-300-400-500, серия Durotwin HV-100	без сертификата

6. Индентор Виккерса

№	Алмазный индентор	Материал	Тип машины	Комментарий
19ВAA059MPA	HV 0,01	HM/MVK	Серии HM-100 HM-200 MVK	С сертификатом ISO
19ВAA060MPA	HV 0,2	HV/AVK	Серия HV-100 AVK	С сертификатом ISO

Меры твердости / Инденторы

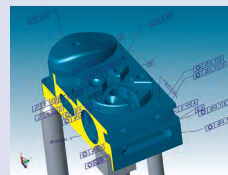
по Кнупу

№	Алмазный индентор	Материал	Тип машины
19BAA062MPA	HK 0,01	NM/MVK	Серии NM-100 NM-200 MVK с сертификатом ISO
19BAA063MPA	HK 0,2	HV/AVK	Серия HV-100 AVK с сертификатом ISO

по Роквеллу

№	Алмазный индентор	Шариковый индентор	Только шарик	Материал	Тип машины	Комментарий
19BAA072ASTM	алмаз по Роквеллу			стандартный	все твердомеры по Роквеллу Mitutoyo	ASTM E-18
19BAA072MPA	алмаз по Роквеллу			стандартный	все твердомеры по Роквеллу Mitutoyo	С сертификатом ISO
19BAA072MPA10	алмаз по Роквеллу			стандартный	все твердомеры по Роквеллу Mitutoyo	расширенный измерительный диапазон до 10HRC
19BAA072MPAL	алмаз по Роквеллу			тонкий, ширина 6 мм	все твердомеры по Роквеллу Mitutoyo	С сертификатом ISO
19BAA073MPA	алмаз по Роквеллу			стандартный	все твердомеры по Роквеллу Mitutoyo	ISO 6508-3
19BAA292MPA	алмаз по Роквеллу			короткий для Ø22 мм	Серия HR 500	С сертификатом ISO
19BAA504		3.175 мм		с твердосплавным шариком	все твердомеры по Роквеллу Mitutoyo	без сертификата
19BAA505		6,35 мм		с твердосплавным шариком	все твердомеры по Роквеллу Mitutoyo	без сертификата
19BAA506		1/2" 12,7мм		с твердосплавным шариком	все твердомеры по Роквеллу Mitutoyo	без сертификата
19BAA507			1,5875мм	твердосплавный	все твердомеры по Роквеллу Mitutoyo	без сертификата
19BAA507MPA			1,5875мм	твердосплавный	все твердомеры по Роквеллу Mitutoyo	С сертификатом ISO
19BAA508			3.175 мм	твердосплавный	все твердомеры по Роквеллу Mitutoyo	без сертификата
19BAA508MPA			3.175 мм	твердосплавный	все твердомеры по Роквеллу Mitutoyo	С сертификатом ISO
19BAA509			6,35 мм	твердосплавный	все твердомеры по Роквеллу Mitutoyo	без сертификата
19BAA509MPA			6,35 мм	твердосплавный	все твердомеры по Роквеллу Mitutoyo	С сертификатом ISO
19BAA510			12,7мм	твердосплавный	все твердомеры по Роквеллу Mitutoyo	без сертификата
19BAA510MPA			1/2" 12,7мм	твердосплавный	все твердомеры по Роквеллу Mitutoyo	С сертификатом ISO
19BAA515		1,5875мм		с твердосплавным шариком	все твердомеры по Роквеллу Mitutoyo	без сертификата

Программное обеспечение для КИМ
Страница 563



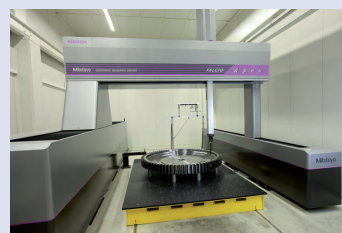
КИМ с ручным управлением
Страница 567



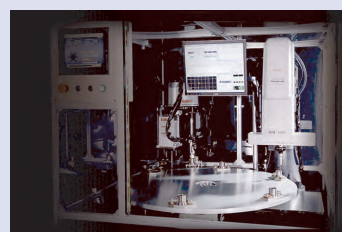
Малогабаритные и среднегабаритные КИМ
Страница 568



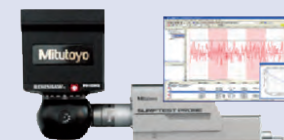
Крупногабаритные КИМ
Страница 574



Встраиваемые и цеховые КИМ
Страница 575



Измерительные головки, датчики и щупы
Страница 578



Оснастка и кабины
Страница 584



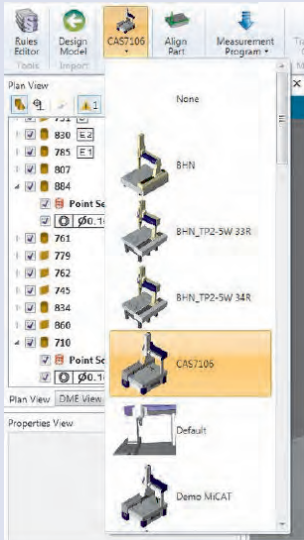
Программное обеспечение для КИМ

MiCAT Planner

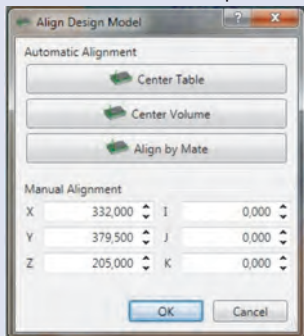
Следующее поколение программного обеспечения для КИМ!

MiCAT Planner в разы сокращает время программирования и, таким образом, делает вашу работу более эффективной! Программы измерения деталей теперь создаются за считанные минуты, что раньше занимало несколько часов или даже дней. MiCAT planner использует информацию о допусках из CAD-файлов и создает полноценную программу, опираясь на Ваши индивидуальные требования к стратегии измерения и параметры Вашей КИМ. При этом гарантируется отсутствие столкновений при выполнении программы.

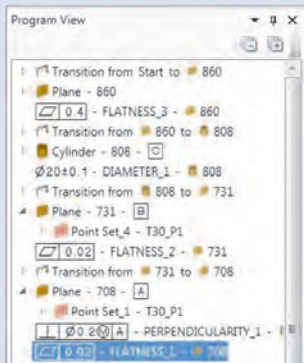
- Автоматическое создание программы всего в 5 шагов!
- Полный контроль столкновений
- Оптимизация пути перемещения для уменьшения времени измерения



Шаг 2: Выберите КИМ



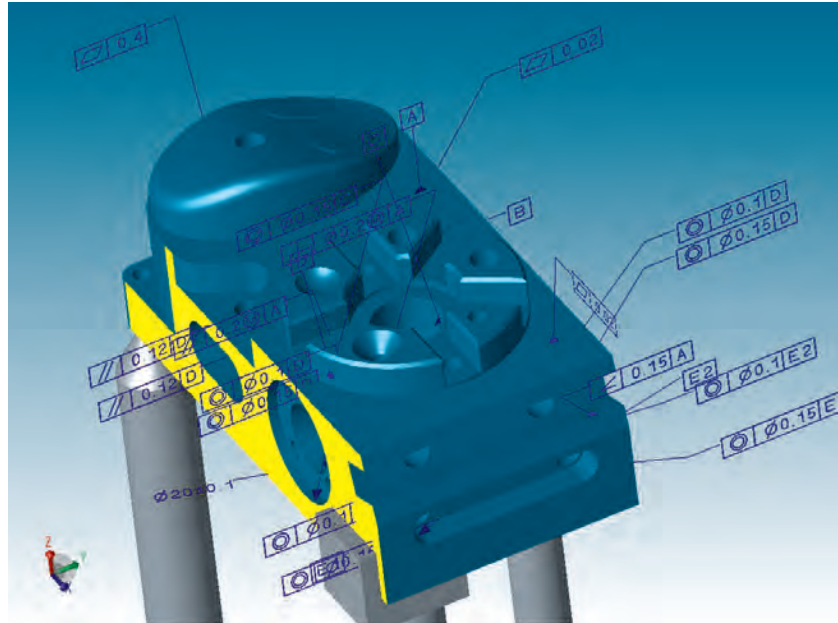
Шаг 3: Выверните CAD модель



Шаг 4: Создайте программу измерения

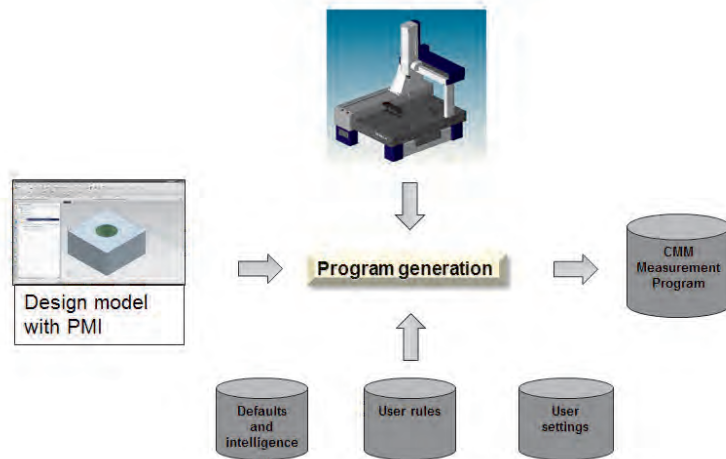


Шаг 5: Конвертация в MICOSMOS



Шаг 1: Загрузите CAD модель.

- Различные CAD конвертеры: stp, Catia V4/V5, Creo, NX, Parasolid, SolidEdge, SolidWorks, Inventor
- Можно добавлять недостающие допуски



Последовательность выполняемых действий в MiCAT Planner



Посмотрите, насколько быстро можно создать программу измерения с помощью ПО MiCAT Planner

Программное обеспечение для КИМ

MCOSMOS - Модульное ПО для любых вариантов измерений

- Организация Ваших программ измерения в локальной сети
 - Добавление команд и инструкций для оператора
 - Создание индивидуальных отчетов по желанию заказчика
 - Хранение Ваших результатов в форматах PDF, XLS, HTML и многих других
 - Статистика с MeasurLink или экспорт данных в CAQ-системы
 - Экспорт измеренных геометрических элементов в CAD-системы
 - Менеджер доступа для авторизованного использования разрешенных программ измерения в **стандартной комплектации**
 - Соответствует требованиям FDA Глава 21 CFR Часть 11 без дополнительной оплаты
- Данные пакеты также доступны для программирования оффлайн. Пакеты так называемого "**Offline MCOSMOS**" позволяют Вам создавать программы измерения, пока КИМ проверяет качество Вашей продукции.

Комплект программного обеспечения	MCOSMOS Для ручных КИМ	MCOSMOS-1 Базовый пакет	MCOSMOS-2 Пакет CAD	MCOSMOS-3 Полный пакет
Менеджер деталей				
• Настройки системы	●	●	●	●
• Обработка измерительных программ	●	●	●	●
• Управление данными	●	●	●	●
• Создание шаблонов отчетов	●	●	●	●
GEORPAK				
• On/Off-line	●	●	●	●
• Для призматических элементов	●	●	●	●
• Диалоговое программное обеспечение	●	●	●	●
• Параметрическое программирование	●	●	●	●
CAT1000P				
• CAD-программирование	●	●	●	●
• Для призматических элементов	●	●	●	●
• Защита от столкновений	●	●	●	●
• Вкл. имитацию	●	●	●	●
CAT1000S				
• CAD-программирование	●	●	●	●
• Контроль произвольной формы	●	●	●	●
• Поверхности, грани и вершины	●	●	●	●
• Графическое представление протоколов	●	●	●	●
SCANPAK				
• Для 2D профилей	●	●	●	●
• Оценка и управление	●	●	●	●
• Графические отчеты	●	●	●	●
• Обмен данными	●	●	●	●

Дополнительные программные пакеты для удовлетворения ваших потребностей:

MeasurLink:

ПО для статистического управления процессами с сертифицированным AQDEF интерфейсом позволяет вам собирать данные с различных средств измерений разных производителей. Наличие базы данных дает вам возможность собирать и анализировать данные из любой точки мира, анализировать ваши производственные процессы и создавать индивидуальные отчеты.

GEARPAK:

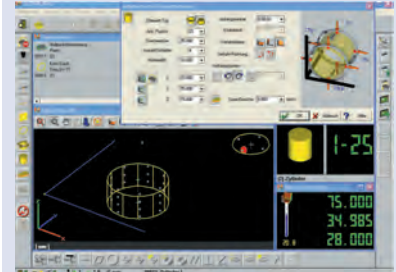
Превращает вашу КИМ в зубоизмерительный центр, расширяя возможности измерения зубчатых, червячных и косозубых колес. Просто введите параметры колеса - остальное сделает GEARPAK: стратегия измерения, вычисление траектории, смена щупов и, конечно, протокол измерения вашего зубчатого колеса.

ROUNDPAK-CMM

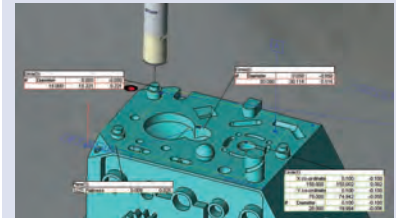
Специальный инструмент для оценки результатов измерения отклонений формы путем сканирования щупом по аналогии с формоизмерительным оборудованием. Построение топографии поверхности и оценки отклонений формы и расположения.



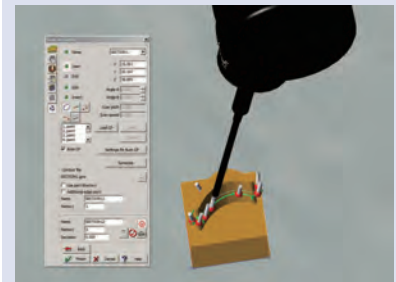
PartManager



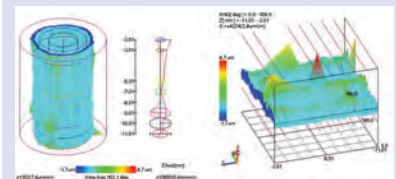
GEORPAK



CAT1000P



CAT1000S



ROUNDPAK-CMM



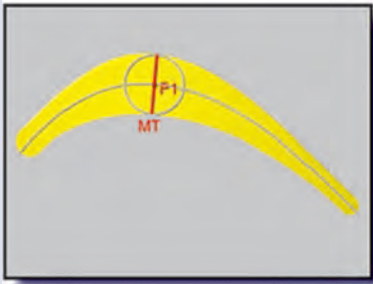
См. брошюру MCOSMOS

Программное обеспечение для КИМ

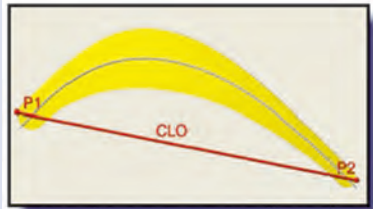
MAFIS-Express - программное обеспечение для быстрого контроля турбинных лопаток

Mitutoyo представляет средство для самого быстрого способа измерения турбинных лопаток: MAFIS-Express.

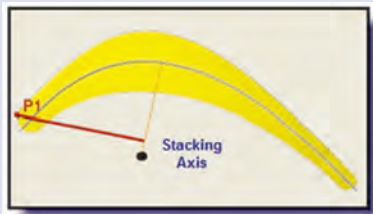
- Увеличивает производительность и экономит время до 90%
- Интуитивно понятное программирование и простота использования
- Для любых типов аэродинамических поверхностей, как турбинные лопатки и т.д.
- Простота программирования по CAD модели
- Индивидуальные настройки процесса измерения: измерение всех или только определенных сечений
- Поддержка стандартов Rolls-Royce®, P&W, Siemens®, GE®, Honeywell®, SNECMA, Turbomeca® и других
- Идеально подходит для использования с измерительными головками Revo® или SP25M



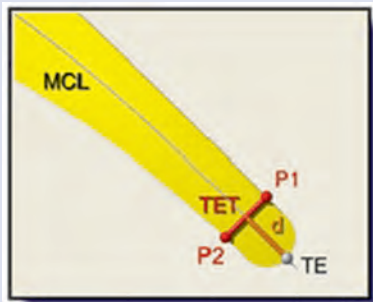
Максимальная толщина



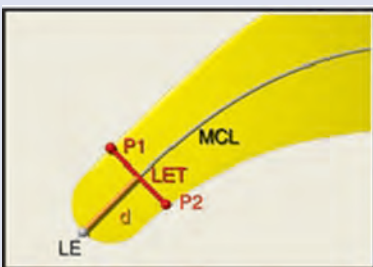
Общая длина хорды



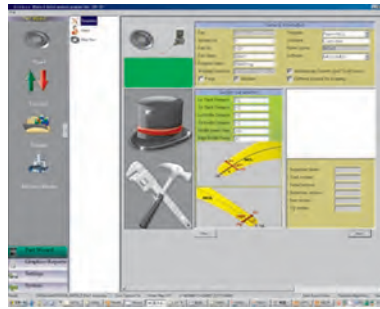
Наложение осей



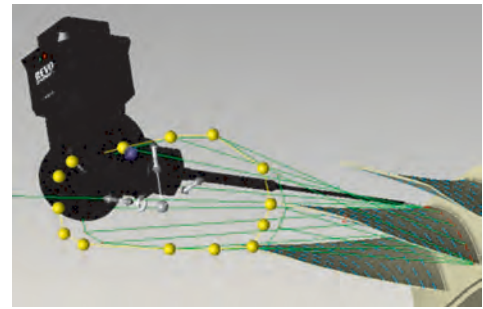
Задняя кромка - толщина на заданном расстоянии



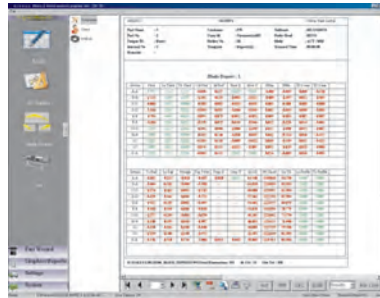
Передняя кромка - толщина на заданном расстоянии



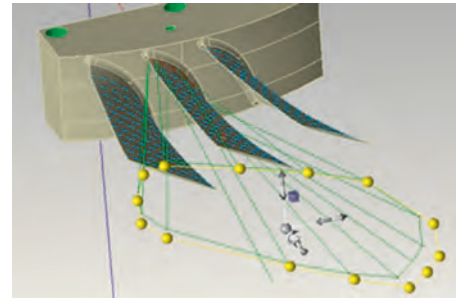
MAFIS-Express



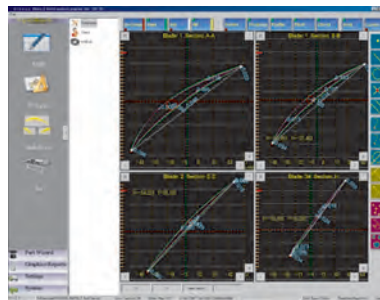
Установка сечений на CAD-модели



Цифровая оценка



Оптимизация траектория перемещения щупа



Графическая оценка



Посмотрите, насколько быстро происходит измерение лопаток с MAFIS Express

Программное обеспечение для КИМ

MSURF-S и MSURF-I предназначены для измерения линейным сканирующим лазером при помощи лазерного сканера SurfaceMeasure от Mitutoyo

MSURF-S

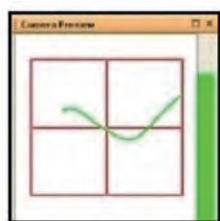
- Путь сканирования может быть создан простым заданием 3-х значений: начальная точка, длина и ширина сканирования
- Путь сканирования может быть сохранен, как макрос измерения
- Облако точек, полученное при сканировании, может быть экспортировано в текстовый или STL форматы
- MSURF-S может быть запущено из MCOSMOS

MSURF-I

- Импорт CAD-данных
- Сравнение параметров между собой
- Сравнение межсекционных форм

MSURF Planner

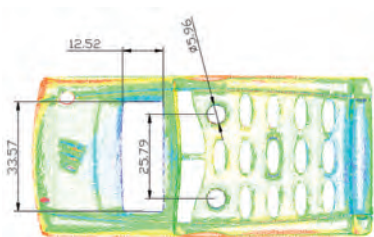
- Автоматическое программирование пути сканирования
- Автоматическое создание пути для поверхности или элемента
- Функция зеркального отображения



Пример экрана из MSURF-S



Пример экрана из MSURF-S

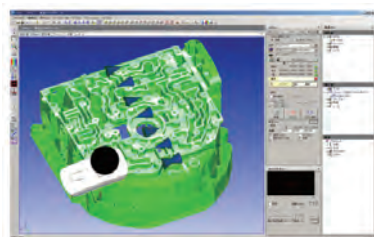


Пример экрана из MSURF-I

MSURF-G

Оффлайн версия для создания планов контроля

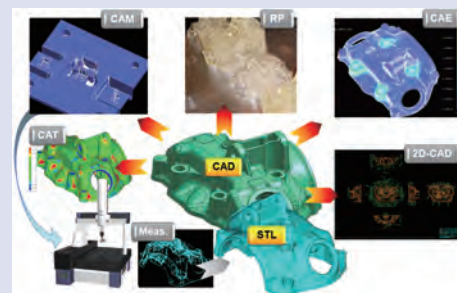
- Полуавтоматическая функция для создания пути измерения с оптимальной ориентацией щупа
- Обнаружение столкновений между щупом и деталью
- Создание данных симуляции для облака точек предполагается получить путем сканирования
- Анимационное отображение процесса измерения (движение сканера)



Пример экрана из MSURF-G



Пример экрана из MSURF-G



Пример экрана из MSURF-S/I



SurfaceMeasure



SurfaceMeasure 606T

КИМ CRYSTA-PLUS M

Серия 196 - Ручные КИМ

Это координатная измерительная машина с ручным управлением, спроектированная для обеспечения очень высокой точности в широком диапазоне решаемых задач, от простых измерений размеров до комплексной оценки формы.

Crysta-Plus M имеет следующие преимущества:

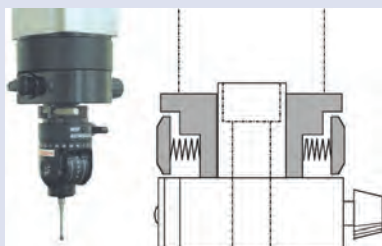
- Высокоточные воздушные подшипники и легкие движущиеся части обеспечивают плавность хода.
- Мощное и высокопроизводительное ПО MCOSMOS.
- Непрерывная плавная подача на всем диапазоне измерений.
- Вы также можете использовать опциональную систему температурной компенсации.

Спецификация

Разрешение	0,5 мкм
Погрешность	E0, MPE от: (3+0,4L/100) мкм
Направляющая система	Воздушный подшипник
Зажим оси	Пневмозажим
Микроподача	Полный диапазон



Пневматический зажим, срабатывающий по одному нажатию, с микропередачей для быстрого и легкого позиционирования



Эргономичное подпружиненное кольцо для удобного управления пинолью по оси Z (только для Crysta-Plus M776 и M7106)

Точность КИМ указана для следующих условий окружающей среды*:

Температурный диапазон		19°C - 21°C	15°C - 30°C
Изменение температуры	за час	-	2.0 К
	за 24 часа	-	5.0 К
Температурный градиент	вертикальный	0.5 К/м	1.0 К/м
	горизонтальный	0.5 К/м	1.0 К/м



Брошюра на КИМ Crysta-Plus M по запросу



Mitutoyo предлагает Вам более 600 видов щупов плюс специализированное оборудование для различных измерительных задач.



Crysta-Plus M574



Crysta-Plus M7106

Модели Crysta-Plus M:

№	Модель	Диапазон измерений [мм]	Возможная нагрузка [кг]	Высота детали [мм]	Масса, [кг]
196-683	443	400 x 400 x 300	180	480	410
196-684D	443	400 x 400 x 300	180	480	410
196-591	544	500 x 400 x 400	180	590	512
196-592	544	500 x 400 x 400	180	590	512
196-596	574	500 x 700 x 400	180	590	646
196-597	574	500 x 700 x 400	180	590	646
196-342	776	700 x 700 x 600	500	800	1560
196-352	7106	700 x 1000 x 600	800	800	1800



MCOSMOS

КИМ CRYSTA-APEX S 500, 700 и 900

Серия 191 - компактные цеховые КИМ с ЧПУ

CRYSTA-APEX S является высокопроизводительной, экономичной координатно-измерительной машиной с ЧПУ.

Она обладает следующими преимуществами:

- Легкие материалы и инновационная конструкция машины обеспечивают высокую стабильность, точность и доступность по цене.
- Температурная компенсация (16°C - 26°C) позволяет проводить точные измерения даже в цеховых условиях.
- Совместимость с оптическими и контактными сканирующими датчиками расширяет область применения для решения различных задач.
- Возможность опционального дооснащения лазерным сканером, видеодатчиком и датчиком измерения шероховатости.



CRYSTA-Ареx S9106

Модели CRYSTA-Ареx S:

№	Модель	Диапазон измерений [мм]	Возможная нагрузка [кг]	Высота детали [мм]	Масса, [кг]
191-244-10	544	500 x 400 x 400	180	545	515
191-248-10	574	500 x 700 x 400	180	545	625
191-252-10	776	700 x 700 x 600	800	800	1675
191-254-10	7106	700 x 1000 x 600	1000	800	1951
191-292-10	9106	900 x 1000 x 600	1200	800	2231
191-292H-10	9108	900 x 1000 x 800	1200	1000	2261
191-294-10	9166	900 x 1600 x 600	1500	800	2868
191-294H-10	9168	900 x 1600 x 800	1500	1000	2898
191-296-10	9206	900 x 2000 x 600	1800	800	3912
191-296H-10	9208	900 x 2000 x 800	1800	1000	3942

Спецификация

Разрешение	0,1 мкм
Погрешность	E0, MPE от: (1,7+0,3L/100) мкм
Макс. скорость привода	519 мм/с (по трем осям)

Точность КИМ указана для следующих условий окружающей среды*:

Температурный диапазон		18°C - 22°C	16°C - 26°C
Изменение температуры	за час	1.0 К	1.0 К
	за 24 часа	2.0 К	5.0 К
Температурный градиент	вертикальный	1.0 К/м	1.0 К/м
	горизонтальный	1.0 К/м	1.0 К/м



Джойстик (опция)

Параметры:

- 2 рычага управления
- Регулятор скорости
- Отключение осей
- Смена рабочего положения
- Запоминание положения



Наборы оснастки Mitutoyo eco-fix:

- гибкая и быстрая установка
- экономия времени и денег
- простота адаптации для новых деталей



Брошюра CRYSTA-Ареx S предоставляется по запросу



Сканируйте QR-код с помощью мобильного устройства и смотрите видео про наш продукт на YouTube

КИМ CRYSTA-APEX S 1200

Спецификация

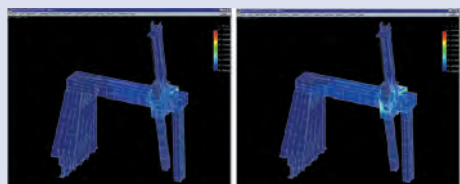
Разрешение	0,1 мкм
Погрешность	E0, MPE от: (2,3+0,3L/100) мкм
Макс. скорость привода	693 мм/с

Точность КИМ указана для следующих условий окружающей среды*:

Температурный диапазон		18°C - 22°C	16°C - 26°C
Изменение температуры	за час	1.0 К	1.0 К
	за 24 часа	2.0 К	5.0 К
Температурный градиент	вертикальный	1.0 К/м	1.0 К/м
	горизонтальный	1.0 К/м	1.0 К/м



Система термокомпенсации (температурные датчики)



Конструкция оптимизирована при помощи метода конечных элементов и анализа методом нормальных волн



Mitutoyo предлагает Вам более 600 видов щупов плюс специализированное оборудование для различных измерительных задач.



См. брошюру CRYSTA-Apex S

Серия 191 - стандартная КИМ с ЧПУ

КИМ серии CRYSTA-APEX S являются высокопроизводительными, привлекательными по цене машинами, спроектированными и сконструированными в соответствии с богатым опытом компании Mitutoyo в технологиях КИМ с ЧПУ.

Они предлагают Вам следующие преимущества:

- Легкие материалы и инновационная структура машины предоставляют высокую стабильность перемещений, точность и доступность.
- Функция температурной компенсации (от 16°C до 26°C) позволяет Вам проводить точные измерения даже в цеху.
- Технологии совместимости с видео- и сканирующими головками предоставят Вам возможности гибких и эффективных измерений.
- Возможность опционального дооснащения лазерным сканером, видеодатчиком и датчиком измерения шероховатости.



CRYSTA-Apex S 122010

Модели CRYSTA-Apex S:

№	Модель	Диапазон измерений [мм]	Возможная нагрузка [кг]	Высота детали [мм]	Масса, [кг]
191-392-10	121210	1200 x 1200 x 1000	2000	1000	4050
191-394-10	122010	1200 x 2000 x 1000	2500	1000	6150
191-396-10	123010	1200 x 3000 x 1000	3000	1000	9110

КИМ CRYSTA-APEX S 1600 и 2000

Серия 191 - стандартная КИМ с ЧПУ

Большая и высокопроизводительная КИМ с ЧПУ разработана для высокоточных измерений сканированием, с возможностью установки контактного датчика, сканирующего датчика, оптического датчика, лазерного сканирующего датчика.

- Проверенная временем конструкция портального типа
- Высокой жесткости направляющие с воздушными подшипниками на всех осях
- Высокая точность
- Высокие скорость и ускорение
- Температурная компенсация от 16° до 24°C
- Стеклоплатформы высокого разрешения 0,1 мкм
- Гранитный рабочий стол с резьбовыми отверстиями - M8
- Многофункциональный джойстик, включая два рычага и регулятор скорости перемещения
- Опциональный антивибрационный стенд



CRYSTA-Apex S 163012

Модели CRYSTA-Apex S:

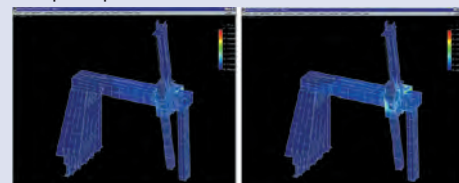
№	Модель	Диапазон измерений [мм]	Возможная нагрузка [кг]	Высота детали [мм]	Масса, [кг]
191-286-10EU	162012	1600 x 2000 x 1200	3000	1400	9300
191-266-10EU	163012	1600 x 3000 x 1200	3500	1400	10600
191-276-10EU	164012	1600 x 4000 x 1200	4500	1400	14800
191-286H-10EU	162016	1600 x 2000 x 1600	3000	1800	9350
191-266H-10EU	163016	1600 x 3000 x 1600	3500	1800	10650
191-366H-10EU	203016	2000 x 3000 x 1600	4000	1800	14100
191-276H-10EU	164016	1600 x 4000 x 1600	4500	1800	14850
191-376H-10EU	204016	2000 x 4000 x 1600	5000	1800	19400

Спецификация

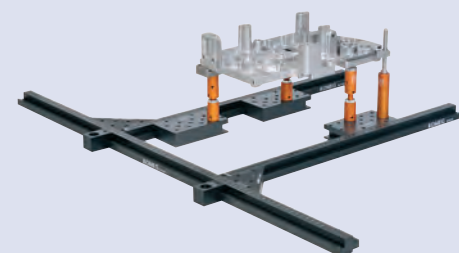
Разрешение	0,1 мкм
Погрешность	E0, MPE от: (3,3+0,45L/100) мкм
Макс. скорость привода	693 мм/с



Контроллер-джойстик



Конструкция оптимизирована при помощи метода конечных элементов и анализа методом нормальных волн



Quick Rail

Совершенная система для большой номенклатуры деталей



См. брошюру "КИМ CRYSTA-Apex S"

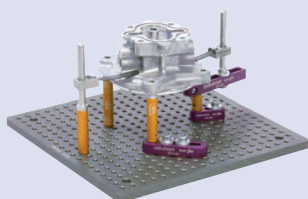
КИМ STRATO-APEX 500, 700 и 900

Спецификация

Разрешение	500: 0,05 мкм 700/900: 0,02 мкм
Погрешность	E0, MPE от: (0,7+0,25L/100) мкм
Макс. скорость привода	519 мм/с

Точность КИМ указана для следующих условий окружающей среды*:

Температурный диапазон	18°C - 22°C	
Изменение температуры	за час	1.0 K
	за 24 часа	2.0 K
Температурный градиент	вертикальный	1.0 K/м
	горизонтальный	1.0 K/м



Наборы оснастки Mitutoyo eco-fix:

- гибкая и быстрая установка
- экономия времени и денег
- простота адаптации для новых деталей



См. брошюру "КИМ STRATO-Apex"

Серия 355 - высокоточная КИМ с ЧПУ

Эта КИМ с ЧПУ обеспечивает высокоточные измерения на максимальной скорости.

Серия STRATO-APEX имеет следующие преимущества:

- Высокая точность на больших скоростях
- Максимально производительное сканирование
- Ультрапрецизионные стеклянные шкалы
- Встроенная система гашения вибраций (опция для 574)
- Возможность опционального дооснащения лазерным сканером, видеодатчиком и датчиком измерения шероховатости



STRATO-Apex 9106

Модели STRATO-Apex:

№	Модель	Диапазон измерений [мм]	Возможная нагрузка [кг]	Высота детали [мм]	Масса [кг]
355-522-10	574	500 x 700 x 400	180	560	1530
355-502-10	776	700 x 700 x 600	500	770	1895
355-507-10	7106	700 x 1000 x 600	800	770	2180
355-512-10	9106	900 x 1000 x 600	800	770	2410
355-517-10	9166	900 x 1600 x 600	1200	770	3085

КИМ STRATO-АРЕХ 1600

Серия 355 - высокоточная КИМ с ЧПУ

Высокопроизводительная КИМ портального типа с ЧПУ разработана для высокоточных измерений сканированием, с возможностью установки контактного датчика, сканирующего датчика, оптического датчика, лазерного сканирующего датчика.

- Улучшенная портальная конструкция повышенной жёсткости с технологией компенсации.
- Высокая точность.
- Высокая скорость и ускорение.
- Температурная компенсация при 18° - 22°C.
- Высокоточная стеклянная шкала с разрешением 0,05 мкм.
- Встроенные виброгасящие устройства с самовыравнивающейся пневмоподвеской.
- Гранитный рабочий стол с резьбовыми отверстиями - M8
- Многофункциональный джойстик, включая два рычага и регулятор скорости перемещения



Модели STRATO-Арех:

№	Модель	Диапазон измерений [мм]	Возможная нагрузка [кг]	Высота детали [мм]	Масса, [кг]
355-532-10	162012	1600 x 2000 x 1200	3500	1350	11150
355-534-10	162016	1600 x 2000 x 1600	3500	1750	11200
355-536-10	163012	1600 x 3000 x 1200	4000	1350	15300
355-538-10	163016	1600 x 3000 x 1600	4000	1750	15350

Спецификация

Разрешение	0,05 мкм
Погрешность	E0, MPE от: (2,5+0,4L/100) мкм
Макс. скорость привода	606 мм/с
3D ускорение	1350 мм/с ²

Точность КИМ указана для следующих условий окружающей среды*:

Температурный диапазон	18°C - 22°C	
Изменение температуры	за час	1.0 K
	за 24 часа	2.0 K
Температурный градиент	вертикальный	1.0 K/м
	горизонтальный	1.0 K/м



Mitutoyo предлагает Вам более 600 видов щупов плюс специализированное оборудование для различных измерительных задач.



См. брошюру "КИМ STRATO-Арех"

КИМ LEGEX

Серия 356 - сверхвысокоточная КИМ с ЧПУ премиум класса

Машины серии LEGEX являются ультрапрецизионными координатными измерительными машинами с ЧПУ.

Серия LEGEX предлагает Вам следующие преимущества:

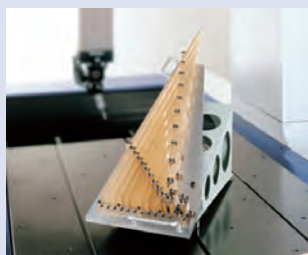
- Строгий анализ всех факторов, влияющих на погрешность и исключение или минимизирование их влияния обеспечивают непревзойденную точность измерений в 0,28 мкм.
- Ультрапрецизионные стеклянные шкалы с наименьшим коэффициентом температурного расширения в $0,01 \times 10^{-6}/K$ используются на каждой оси.
- Фиксированная портальная конструкция и высокоточные воздушные подшипники на направляющих повышенной жесткости дают Вам превосходную стабильность движения и максимальную точность измерений.
- Вы можете использовать широкую номенклатуру измерительных датчиков, включая контактные датчики, лазерные сканеры и оптические датчики.

Спецификация

Разрешение	0,01 мкм
Погрешность	E0, MPE от: (0,28+0,1L/100) мкм
Макс. скорость привода	200 мм/с

Точность КИМ указана для следующих условий окружающей среды*:

Температурный диапазон	20°C ± 2°C	
Изменение температуры	за час	0.5 K
	за 24 часа	1.0 K
Температурный градиент	вертикальный	1.0 K/м
	горизонтальный	1.0 K/м



Калибровка КИМ с использованием стеклянного калибра с коэффициентом термального расширения, фактически, равным нулю



Mitutoyo предлагает Вам более 600 видов щупов плюс специализированное оборудование для различных измерительных задач.



Legex 9106

Модели LEGEX:

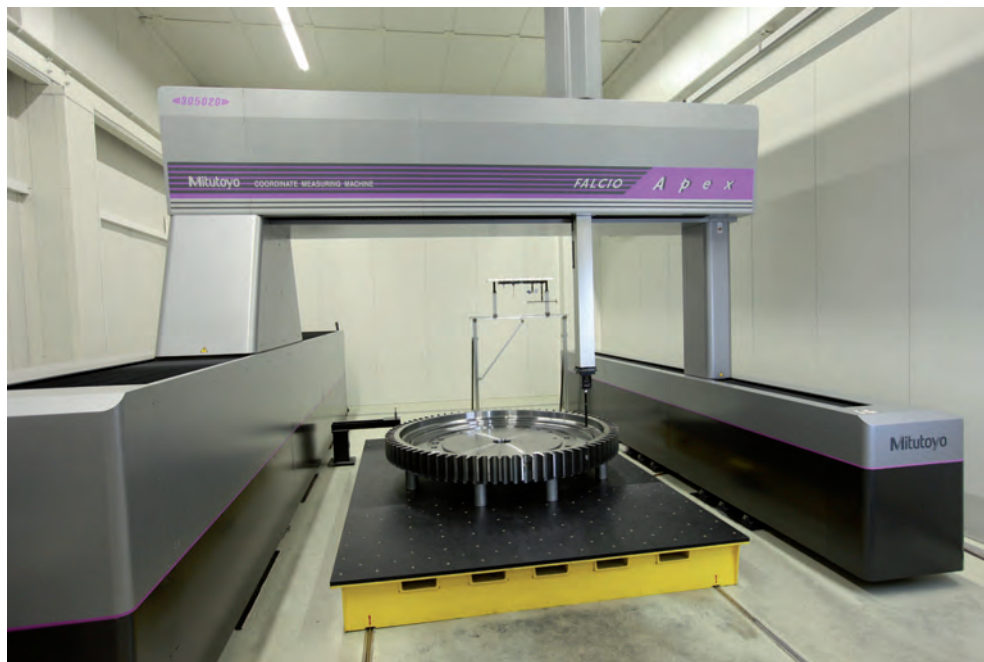
№	Модель	Диапазон измерений [мм]	Возможная нагрузка [кг]	Высота детали [мм]	Масса, [кг]
356-403-10	574	500 x 700 x 450	250	700	3500
356-413-10	774	700 x 700 x 450	500	700	5000
356-423-10	776	700 x 700 x 600	500	850	5100
356-433-10	9106	900 x 1000 x 600	800	850	6500

КИМ FALCIO-APEX мостового типа

Серия 355 - высокоточная большая КИМ с ЧПУ

Высокоточная мостовая КИМ с ЧПУ, сконструированная для обеспечения высокой производительности сканирования для крупногабаритных деталей, подготовлена для установки триггерных датчиков, сканирующих датчиков, оптических датчиков и датчиков лазерного сканирования.

- Мостовая конструкция с улучшенной структурной жесткостью с технологией компенсации
- Высокая точность
- Высокая скорость и ускорение
- Температурная компенсация от 18° до 22°C
- Высокоточные стеклянные линейки с разрешением 0,1 мкм
- Мультифункциональный пульт управления включает два джойстика и настройку скорости
- Доступны размеры от 2000 x 3000 x 1600 мм до 3000 x 5000 x 2000 мм.



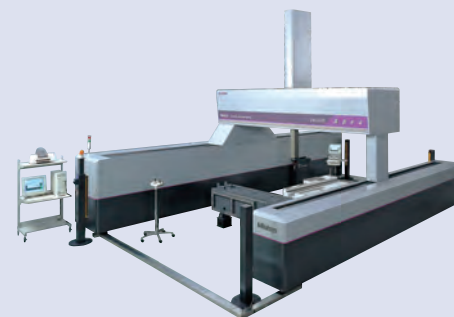
Измерение шестерни ветродвигателя на FALCIO-Арех 305020 G

№	Диапазон измерений [мм]	Масса [кг]
FALCIO-Арех 203015 G	2000 x 3000 x 1500	12000
FALCIO-Арех 305020 G	3000 x 5000 x 2000	16000



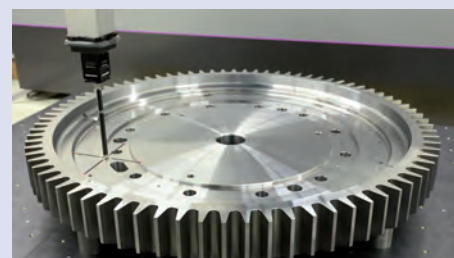
Спецификация

Разрешение	0,1 мкм
Погрешность	EO, MPE от: (3,5+0,45L/100) мкм
Макс. скорость привода	520 мм/с



Точность КИМ указана для следующих условий окружающей среды*:

Температурный диапазон	18°C - 22°C	
Изменение температуры	за час	1.0 К
	за 24 часа	2.0 К
Температурный градиент	вертикальный	1.0 К/м
	горизонтальный	1.0 К/м



Сканирование головкой SP80 и щупом 100 мм.

Система безопасности

В зависимости от особенностей вашего производства, Mitutoyo предлагает индивидуальные решения систем, отвечающие международным требованиям техники безопасности.

Фундамент

Эта серия всегда требует специальный фундамент. Пожалуйста, свяжитесь с представительством Mitutoyo для получения подробной информации.



Mitutoyo предлагает Вам более 600 видов щупов плюс специализированное оборудование для различных измерительных задач.

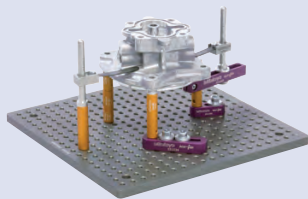
КИМ MACH-KO-GA-ME

Спецификация

Разрешение	0,02 мкм
Погрешность	E_0, MPE от: (2,4+0,57L/100) мкм
Макс. скорость привода	340 мм/с
3D ускорение	6750 мм/с ²



МАСН Ко-га-ме 12128-3V с дополнительным стендом



Наборы оснастки Mitutoyo eco-fix:

- гибкая и быстрая установка
- экономия времени и денег
- простота адаптации для новых деталей



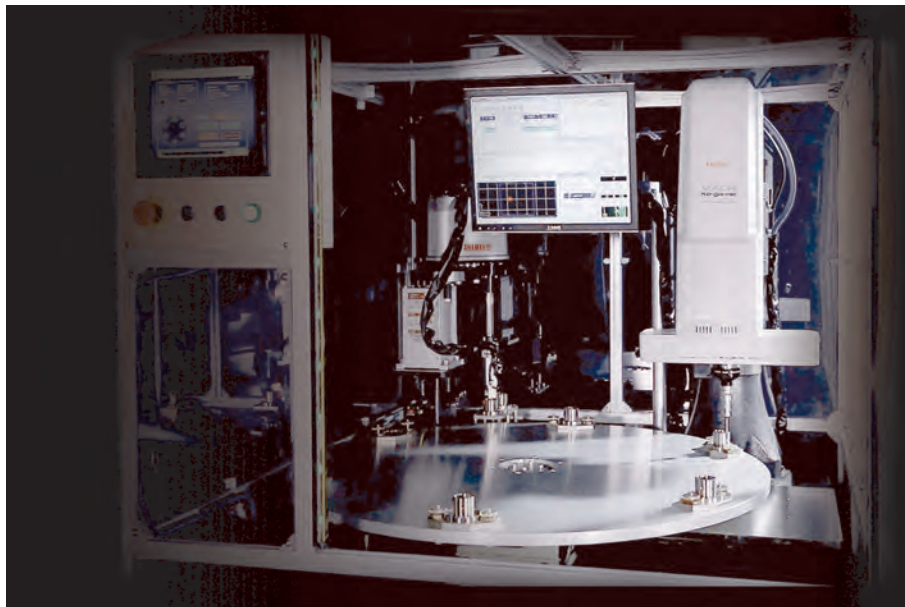
См. брошюру "Измерительные системы для производственных линий"



Посмотрите, каким образом КИМ MACH Ко-га-ме может повысить эффективность Вашего производства

Серия 357 - динамичная измерительная система

- Возможность установки КИМ в производственную линию
- Высокоскоростные измерения
- Измерения сканированием и по отдельным точкам
- Также идеальна для самостоятельных измерений вне производственной линии
- Небольшая площадь основания - превосходно подходит для автоматических линий
- Разработана для эксплуатации при температуре 10°C-35°C



Применение КИМ MACH Ко-га-ме в производственной линии

Модели MACH Ко-га-ме:

№	Модель	Диапазон измерений [мм]	Масса, [кг]
357-165	12128-3V	120 x 120 x 80	36

КИМ MACH-3A 653

Серия 360 - Высокоскоростная КИМ цехового типа

Супервысокоскоростная координатная измерительная машина для производственной линии с горизонтальным шпинделем, сконструирована для интенсивного использования в неблагоприятной цеховой среде.

- Высокая скорость и ускорение
- Радикальное уменьшение времени измерения, по сравнению с любой сопоставимой КИМ
- Компактная конструкция "Все-в-Одном" для минимальной занимаемой площади в цехе и улучшения пылезащищенности
- Технологический маршрут и работа с деталью в том же положении, что и на станках с горизонтальным шпинделем
- Шкаф управления и ПК установлены в пылезащищенной стойке с теплообменником
- Легко обслуживаемая конструкция и отсутствие потребности в сжатом воздухе, использующая высокоточные линейные шариковые подшипники
- Термокомпенсация от 5° до 40°C
- Стеклоплатформы с высоким разрешением 0,1 мкм
- Пульт управления с переключателем автоблокировки и настройкой скорости
- Опционально с позиционирующим поворотным столом для повышенной гибкости



№	Модель	Диапазон измерений [мм]
360-415-10	MACH-3A 653	600 x 500 x 280

Спецификация

Разрешение	0,1 мкм
Погрешность	EO, MPE от: (2,2+0,35L/100) мкм
Макс. скорость привода	1212 мм/с

Точность КИМ указана для следующих условий окружающей среды*:

Температурный диапазон	5°C - 40°C	
Изменение температуры	за час	2.0 К
	за 24 часа	10.0 К
Температурный градиент	вертикальный	1.0 К/м
	горизонтальный	1.0 К/м



См. брошюру "Измерительные системы для производственных линий"



Посмотрите, как MACH-3A 653 может повысить производительность

КИМ MACH-V 9106

Серия 360 - КИМ с ЧПУ цехового типа

Высокоскоростная координатная измерительная машина для производственной линии с вертикальной пинолью, сконструирована для интенсивного использования в неблагоприятной цеховой среде.

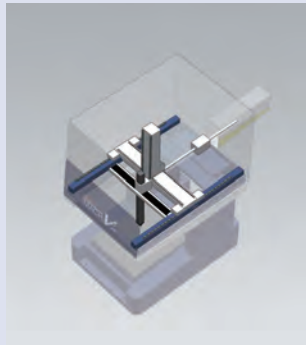
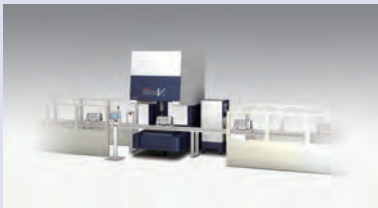
- Высокая скорость и точность с барицентрическим приводом
- Улучшенная защита от грязи по средствам установки всех систем привода и линеек в пылезащищенном месте в верхней части КИМ
- Шкаф управления и ПК установлены в пылезащищенном боксе
- Компактная конструкция помогает установке в производственной линии
- Гибкие возможности загрузки, благодаря открытому доступу в измерительное пространство
- Легко обслуживаемая конструкция и отсутствие потребности в сжатом воздухе, благодаря высокоточным линейными шариковым подшипникам
- Термокомпенсация от 5° до 35°С
- Стекланные линейки с высоким разрешением 0,1 мкм

Спецификация

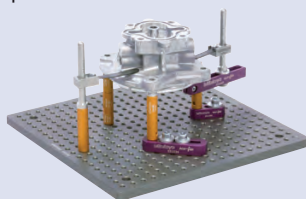
Разрешение	0,1 мкм
Погрешность	E0, MPE от: (2,5+0,35L/100) мкм
Макс. скорость привода	866 мм/с

Точность КИМ указана для следующих условий окружающей среды*:

Температурный диапазон	5°С - 35°С	
Изменение температуры	за час	2.0 К
	за 24 часа	10.0 К
Температурный градиент	вертикальный	1.0 К/м
	горизонтальный	1.0 К/м



Система безопасности
В зависимости от особенностей вашего производства, Mitutoyo предлагает индивидуальные решения систем, отвечающие международным требованиям техники безопасности.



Наборы оснастки Mitutoyo eco-fix:
- гибкая и быстрая установка
- экономия времени и денег
- простота адаптации для новых деталей



MACH-V 9106

№	Модель	Диапазон измерений [мм]
360-224-10EU	MACH-V9106	900 x 1000 x 600



Сканируйте QR-код с помощью мобильного устройства и смотрите видео про наш продукт на YouTube

Головки для КИМ

Щуп SURFTEST

Измерение шероховатости с помощью КИМ!

Последняя разработка Mitutoyo стирает границы между типичными геометрическими измерениями с помощью КИМ и контролем шероховатости поверхности. Вместо того, чтобы передать измеряемую деталь на другую машину для измерения шероховатости теперь с помощью датчика SURFTEST возможно делать это непосредственно на КИМ. Этот датчик передает известную всем технологию профилометра SJ-310 на КИМ с учетом всех возможностей датчика, чтобы измерять шероховатость на зубчатых колесах, внутри малых отверстий или глубоких пазах в дополнение к измерению простых плоских поверхностей.

- Проверенная временем технология измерения профилометра SurfTest SJ-310
- На выбор 5 различных датчиков для любых задач
- Высокая точность – КИМ не перемещается во время измерения
- Возможность измерить все параметры детали в автоматическом режиме
- Вывод графических и числовых значений в протокол
- Единый протокол для измерения всех параметров геометрических размеров, отклонения формы и измерения шероховатости.

SurfaceMeasure

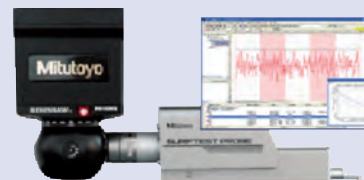
Лазерный сканер Mitutoyo

- Подходит для инспекции по CAD-модели или обратного инжиниринга.
- Крепление совместимо с головками PH10M/MQ и магазином автоматической смены щупов.
- Автoreгулировка интенсивности лазера и чувствительности камеры в соответствии с текстурой поверхности.
- Нет необходимости покрывать спреем даже глянцевые и цветные поверхности.
- Высокая скорость сканирования и сбор данных 75000 точек/сек (1000 точек на линию).
- Погрешность сканирования: от 1,8 мкм.
- Максимальная ширина сканирования: 100 мм.
- Рабочее расстояние: от 57,5 до 203,5 мм.

QVP

Видеодатчик Mitutoyo для КИМ

- Быстрые оптические измерения – оптимальный выбор для небольших деталей и мягких материалов.
- Идеальное сочетание с контактным датчиком.
- Возможность автоматической смены датчиков.
- Четыре объектива для разных увеличений.
- От 0,375X до 3,75X.
- Белая кольцевая светодиодная подсветка.
- Белая коаксиальная светодиодная подсветка.



Щуп SURFTEST



Дополнительные датчики



Сканируйте QR-код с помощью мобильного устройства и смотрите видео про наш продукт на YouTube



SurfaceMeasure



QVP (Quick Vision Probe) - Щуп Quick Vision

Головки для КИМ



MPP-310Q

MPP-310Q

Сканирующая головка ультравысокого разрешения

- Высокое разрешение 0,01 мкм.
- Измерительный диапазон ± 1 мм.
- Сверхнизкое измерительное усилие 0,03 Н.
- Длина щупа до 200 мм.
- Воздушные подшипники для плавного измерения.
- Фиксация оси для измерений на наклонных или изогнутых поверхностях.



PH20

PH20

Быстрые контактные измерения при любом угловом положении щупа

- 5-ти осевая головка с триггерным датчиком TP20.
- Настраиваемые условия калибровки в зависимости от расположения геометрических элементов на детали для обеспечения повышенной точности.
- Совместимость с широкой номенклатурой щупов.
- Последовательные измерения при любом угле безындексной головки.
- Полная поддержка MCOSMOS.



Revo

Revo

Технология 5-осевого измерения

- Высокоскоростное сканирование под любым углом
- Динамическая 5-осевая головка обеспечивает широкую свободу перемещения щупа
- Высокая точность и повторяемость
- 5-осевое сканирование обеспечивает беспрецедентную гибкость измерений деталей со сложной геометрией
- Значительное сокращение времени измерения за счет 5-осевого сканирования



См. брошюру "Измерительные головки"



Опция 5-осевого сканирования с CRYSTA-Apex и Revo

Головки для КИМ

Сканирующие щуповые системы



SP80



SP25M



SP600M

Триггерные контактные датчики



TR7M
Высокоточный тип



TR200
Компактный и высокоточный тип (со съемным измерительным наконечником)



SCR200
Стойка



Микроконтактный датчик КИМ-УМАР



TR20
Компактный тип



MCR20
Стойка



MH20i / MH20
Ручные измерительные датчики

Измерительные головки



RH10M
Приводный индексный тип



RH1
Индексный тип ручного управления



RH1
Простой ручной тип



См. брошюру "Щупы для КИМ"

Наборы щупов

Mitutoyo предлагает более 600 видов щупов для различных измерительных задач и из разного материала, например, стали, алюминия, керамики, рубина, циркония или кремния.



Набор щупов M2 Addition

Набор щупов M2 Addition			
№	Содержимое	Описание	Длина [мм]
K651382	1x артикул K651058	5-конечный держатель щупов M2	7,5
	1x артикул K651040	Стальной удлинитель M2	30
	1x артикул K651039	Стальной удлинитель M2	20
	4x артикул K651038	Стальной удлинитель M2	10
	1x артикул K651022	Щуп сталь-рубин M2	20
	1x артикул K651021	Щуп сталь-рубин M2	20
	5x артикул K651019	Щуп сталь-рубин M2	20
	1x артикул K651012	Щуп сталь-рубин M2	10
	2x артикул K651223	Гаечный ключ \varnothing 1,2 мм	23



Набор щупов M2 Basic 1

Набор щупов M2 Basic 1			
№	Содержимое	Описание	Длина [мм]
K651377	1x артикул K651012	Щуп сталь-рубин M2	10
	1x артикул K651014	Щуп сталь-рубин M2	10
	1x артикул K651019	Щуп сталь-рубин M2	20
	1x артикул K651016	Щуп сталь-рубин M2	10
	1x артикул K651021	Щуп сталь-рубин M2	20
	1x артикул K651022	Щуп сталь-рубин M2	20
	1x артикул K651031	Цилиндрический стальной щуп M2	13
	1x артикул K651062	Переходник M2	7
	1x артикул K651054	5-конечный щуп M2	30
	1x артикул K651083	Стальной дисковый щуп M2	7,5
	1x артикул K651085	Дисковый щуп сталь-рубин M2	10
	1x артикул K651038	Стальной удлинитель M2	10
	1x артикул K651039	Стальной удлинитель M2	20
	2x артикул K651223	Гаечный ключ \varnothing 1,2 мм	23



Набор щупов M2 Basic 2

Набор щупов M2 Basic 2			
№	Содержимое	Описание	Длина [мм]
K651354	1x артикул K651235	Щуп карбид вольфрама-рубин M2	20
	1x артикул K651249	Щуп карбид вольфрама-рубин M2	20
	1x артикул K651019	Щуп сталь-рубин M2	20
	1x артикул K651347	Щуп карбон-рубин M2	20
	1x артикул K651348	Щуп карбон-рубин M2	50
	1x артикул K651349	Щуп карбон-рубин M2	50
	1x артикул K651350	Удлинитель щупа CRP M2	40
	1x артикул K651351	Удлинитель щупа CRP M2	40
	1x артикул K651352	Удлинитель щупа CRP M2	50
	1x артикул K651353	Удлинитель щупа CRP M2	70
	1x артикул K651058	5-конечный держатель щупов M2	90
	1x артикул K651223	Гаечный ключ \varnothing 1,2 мм	7,5



Набор щупов M2 Expansion

Набор щупов M2 Expansion			
№	Содержимое	Описание	Длина [мм]
K651378	1x артикул K651236	Щуп карбид вольфрама-рубин M2	10
	1x артикул K651248	Щуп карбид вольфрама-рубин M2	20
	2x артикул K651257	Щуп карбид вольфрама-рубин M2	30
	1x артикул K651233	Щуп карбид вольфрама-рубин M2	10
	1x артикул K651276	Щуп карбид вольфрама-рубин M2	10
	1x артикул K651012	Щуп сталь-рубин M2	10
	1x артикул K651013	Щуп сталь-рубин M2	10
	1x артикул K651014	Щуп сталь-рубин M2	10
	1x артикул K651015	Щуп сталь-рубин M2	10
	2x артикул K651020	Щуп сталь-рубин M2	20
	1x артикул K651032	Цилиндрический щуп-рубин M2	20
	1x артикул K651052	4-конечный щуп-рубин M2	10
	1x артикул K651098	Наконечник щупа-карбид вольфрама M2	10
	1x артикул K651083	Стальной дисковый щуп M2	7,5
	1x артикул K651084	Стальной дисковый щуп M2	7,5
1x артикул K651041	Стальной удлинитель M2	40	
2x артикул K651223	Гаечный ключ \varnothing 1,2 мм	23	

Наборы щупов

Набор щупов M2 Professional

№	Содержимое	Описание	Длина [мм]
K651379	1x артикул K651236	Щуп карбид вольфрама-рубин M2	10
	1x артикул K651248	Щуп карбид вольфрама-рубин M2	20
	1x артикул K651233	Щуп карбид вольфрама-рубин M2	10
	2x артикул K651276	Щуп карбид вольфрама-рубин M2	10
	2x артикул K651012	Щуп сталь-рубин M2	10
	1x артикул K651013	Щуп сталь-рубин M2	10
	3x артикул K651014	Щуп сталь-рубин M2	10
	5x артикул K651019	Щуп сталь-рубин M2	20
	1x артикул K651015	Щуп сталь-рубин M2	10
	2x артикул K651020	Щуп сталь-рубин M2	20
	1x артикул K651016	Щуп сталь-рубин M2	10
	2x артикул K651021	Щуп сталь-рубин M2	20
	3x артикул K651017	Щуп сталь-рубин M2	10
	3x артикул K651022	Щуп сталь-рубин M2	20
	2x артикул K651018	Щуп сталь-рубин M2	10
	2x артикул K651024	Щуп сталь-рубин M2	10
	1x артикул K651025	Щуп сталь-рубин M2	11
	1x артикул K651030	Цилиндрический стальной щуп M2	11
	1x артикул K651031	Цилиндрический стальной щуп M2	13
	1x артикул K651032	Цилиндрический стальной щуп M2	20
	1x артикул K651062	Переходник M2	7
	1x артикул K651052	4-конечный щуп-рубин M2	10
	1x артикул K651053	5-конечный щуп-рубин M2	18
	1x артикул K651054	5-конечный щуп-рубин M2	30
	1x артикул K651097	Наконечник щупа-сталь M2	15
	1x артикул K651098	Наконечник щупа-карбид вольфрама M2	10
	1x артикул K651083	Стальной дисковый щуп M2	7,5
	1x артикул K651084	Стальной дисковый щуп M2	7,5
	1x артикул K651085	Дисковый щуп сталь-рубин M2	10
	1x артикул K651090	Полый керамический шарик M2	11
	1x артикул K651058	5-конечный держатель щупов M2	7,5
	4x артикул K651037	Стальной удлинитель M2	5
2x артикул K651038	Стальной удлинитель M2	10	
2x артикул K651039	Стальной удлинитель M2	20	
2x артикул K651040	Стальной удлинитель M2	30	
2x артикул K651041	Стальной удлинитель M2	40	
2x артикул K651223	Гаечный ключ \varnothing 1,2 мм	23	

Набор щупов M2 Starter

№	Содержимое	Описание	Длина [мм]
K651376	1x артикул K651012	Щуп сталь-рубин M2	10
	1x артикул K651019	Щуп сталь-рубин M2	20
	1x артикул K651021	Щуп сталь-рубин M2	20
	1x артикул K651022	Щуп сталь-рубин M2	20
	1x артикул K651038	Стальной удлинитель M2	10
	1x артикул K651039	Стальной удлинитель M2	20
	2x артикул K651223	Ключ \varnothing 1,2 мм	23

Набор щупов M3 CRP 1

№	Содержимое	Описание	Длина [мм]
K651318	1x артикул K651297	Щуп карбон-рубин M3	21
	1x артикул K651298	Щуп карбон-рубин M3	21
	1x артикул K651301	Щуп карбон-SiNi M3	21
	1x артикул K651299	Щуп карбон-рубин M3	31
	1x артикул K651300	Щуп карбон-рубин M3	40
	1x артикул K651303	Щуп карбон-рубин M3	50
	1x артикул K651223	Гаечный ключ \varnothing 1,2 мм	23

Набор щупов M3 CRP 2

№	Содержимое	Описание	Длина [мм]
K651319	1x артикул K651302	Щуп карбон-рубин M3	21
	1x артикул K651304	Щуп карбон-рубин M3	21
	1x артикул K651303	Щуп карбон-рубин M3	50
	1x артикул K651306	Щуп карбон-рубин M3	50
	1x артикул K651305	Щуп карбон-рубин M3	75
	1x артикул K651223	Гаечный ключ \varnothing 1,2 мм	23



Набор щупов M2 Professional



Набор щупов M2 Starter



Набор щупов M3 CRP 1



Набор щупов M3 CRP 2

Наборы щупов



Набор щупов М3
Базовый

Набор щупов М3 Basic

№	Содержимое	Описание	Длина [мм]
K651381	1x артикул K651170	Стальной адаптер М3	5
	1x артикул K651146	Щуп сталь-рубин М3	21
	5x артикул K651147	Щуп сталь-рубин М3	21
	1x артикул K651148	Щуп сталь-рубин М3	21
	3x артикул K651151	Щуп сталь-рубин М3	31
	1x артикул K651152	Щуп сталь-рубин М3	33,5
	1x артикул K651169	5-конечный держатель щупов М3	13
	1x артикул K651180	Шарнир стальной М3	11,5
	1x артикул K651172	Дисковый щуп М3	33
	1x артикул K651174	Дисковый щуп М3	7,5
	1x артикул K651157	Стальной удлинитель М3	20
	1x артикул K651159	Стальной удлинитель М3	35
	2x артикул K651223	Гаечный ключ \varnothing 1,2 мм	23
	1x артикул K650135	Шестигранник	



Набор щупов М3
CRP 3

Набор щупов М3 CRP 3

№	Содержимое	Описание	Длина [мм]
K651320	1x артикул K651302	Щуп карбон-рубин М3	21
	1x артикул K651304	Щуп карбон-рубин М3	21
	1x артикул K651303	Щуп карбон-рубин М3	50
	1x артикул K651306	Щуп карбон-рубин М3	75
	1x артикул K651305	Щуп карбон-рубин М3	100
	1x артикул K651223	Гаечный ключ \varnothing 1,2 мм	



Набор щупов М3
Starter

Набор щупов М3 Starter

№	Содержимое	Описание	Длина [мм]
K651380	1x артикул K651146	Щуп сталь-рубин М3	21
	1x артикул K651147	Щуп сталь-рубин М3	21
	1x артикул K651148	Щуп сталь-рубин М3	21
	1x артикул K651151	Щуп сталь-рубин М3	31
	1x артикул K651152	Щуп сталь-рубин М3	33,5
	1x артикул K651157	Стальной удлинитель М3	20
	1x артикул K651159	Стальной удлинитель М3	35
	2x артикул K651223	Гаечный ключ \varnothing 1,2 мм	23



Набор щупов М4

Набор щупов М4

№	Содержимое	Описание	Длина [мм]
K651383	1x артикул K651184	Щуп керамика-рубин М4	100
	1x артикул K651182	Щуп керамика-рубин М4	50
	1x артикул K651216	Керамический переходник М4/М3	100
	1x артикул K651215	Керамический переходник М4/М3	75
	1x артикул K651214	Керамический переходник М4/М3	50
	1x артикул K651204	Керамический удлинитель М4	50
	1x артикул K651203	Керамический удлинитель М4	30
	1x артикул K651170	Переходник М3/М2	5
	1x артикул K651208	Переходник М4/М3	9
	2x артикул K650346	Ключ для затяжки щупов	49
	2x артикул K651223	Ключ для затяжки щупов	23
	1x артикул K651058	5-конечный держатель щупов М2	7,5
	1x артикул K651169	5-конечный держатель щупов М3	13
	1x артикул K651206	5-конечный держатель щупов М4	18
	1x артикул K651186	Щуп сталь-рубин М4	19,5
	4x артикул K651187	Щуп сталь-рубин М4	19
	1x артикул K651188	Щуп сталь-рубин М4	18

Система креплений для КИМ

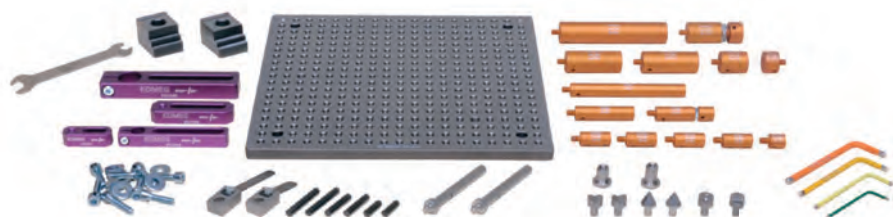
Крепежные приспособления для КИМ

Mitutoyo предлагает Вам полный спектр продуктов от КИМ, систем датчиков, программного обеспечения до систем крепления деталей.

Комплект оснастки серии "eco-fix" обладает следующими преимуществами:

- быстрая, простая и гибкая система креплений,
- практичная модульная концепция,
- экономия времени и затрат на изготовление оснастки,
- простота адаптации креплений различных деталей,
- легкие алюминиевые элементы креплений,
- прочные, с жестким покрытием и анодированные элементы креплений для долгого срока службы в цеховых условиях.

Набор зажимной оснастки eco-fix S



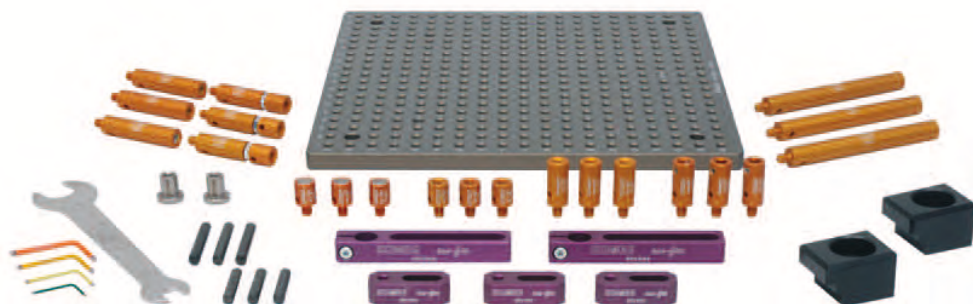
Для призматических деталей

- 59 деталей,
- Опорная плита 250x250 мм,
- Сетка резьбовых отверстий М6 50x50 мм,
- Центровочные штифты 25-100мм,
- Зажимы,
- Угловые опоры,
- Конические опоры,
- Призматические опоры,
- Пружинные зажимы

№

K551048

Eco-fix комплект Mag S

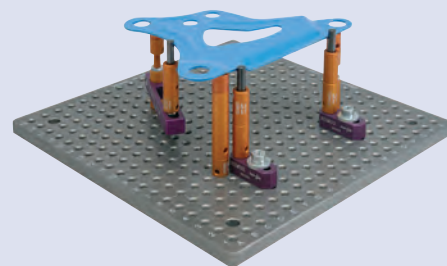
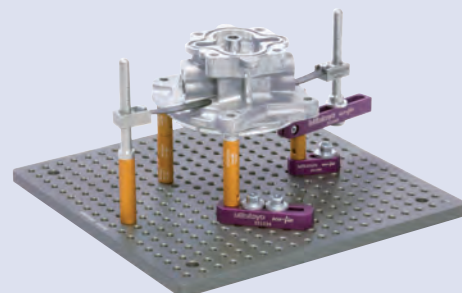


Для магнитных деталей - идеально подходит для листового металла

- 70 деталей,
- Опорная плита 250x250 мм,
- Сетка резьбовых отверстий М6 50x50 мм,
- Центрирующие штифты 25-100мм,
- Магнитные опоры

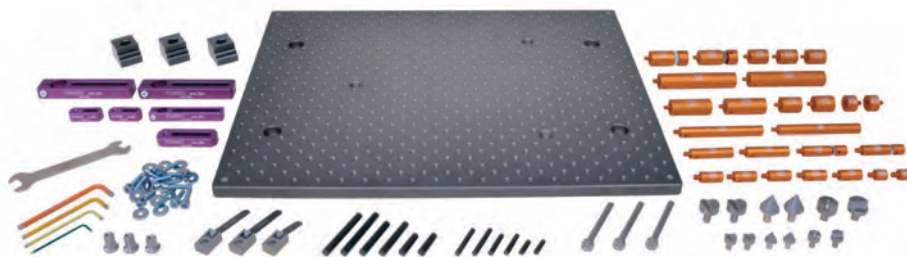
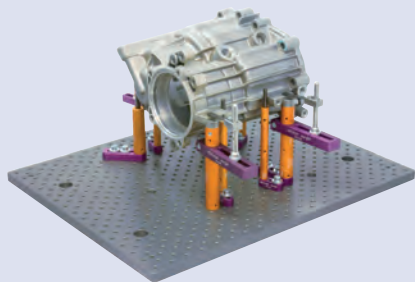
№

K551089



Система креплений для КИМ

Еco-fix комплект L



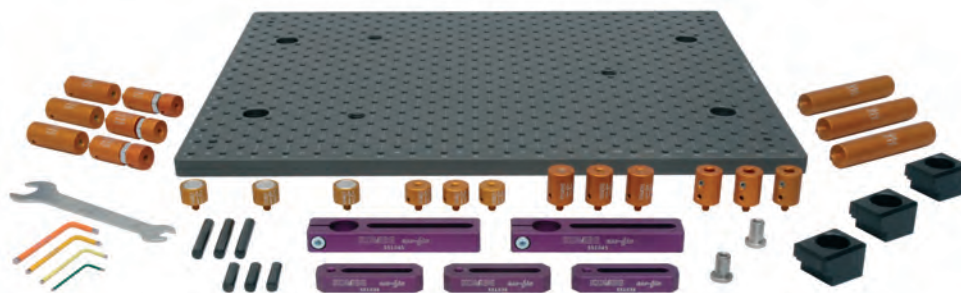
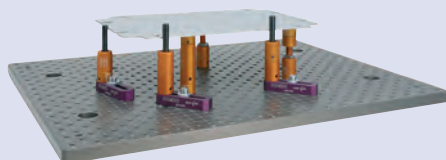
Для призматических деталей

- 98 деталей,
- Опорная плита 500x400 мм,
- Сетка резьбовых отверстий M6 50x50 мм,
- Центрирующие штифты 25-100 мм,
- Зажимы,
- Угловые опоры,
- Конические опоры,
- Призматические опоры
- Пружинные зажимы

№

K551049

eco-fix комплект Mag L



Для магнитных деталей - идеальное решение для листового металла

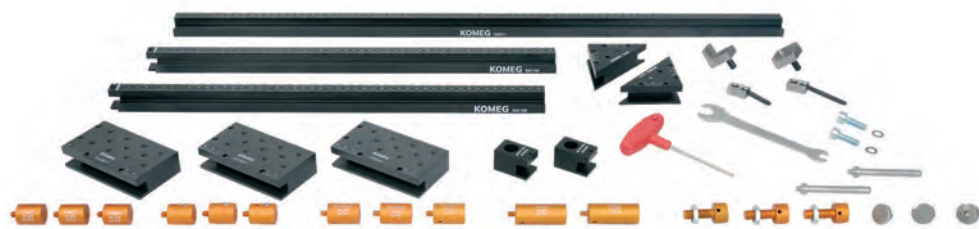
- 79 частей,
- Основание 500x400 мм,
- В сетке 50x50 мм отверстия с резьбой M6,
- Расположение штифтов 25-100мм,
- Магнитные опоры

№

K551090

Система креплений для КИМ

Eco-fix комплект quick-rail



Совершенная система для большой номенклатуры деталей

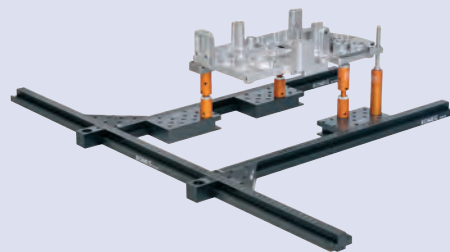
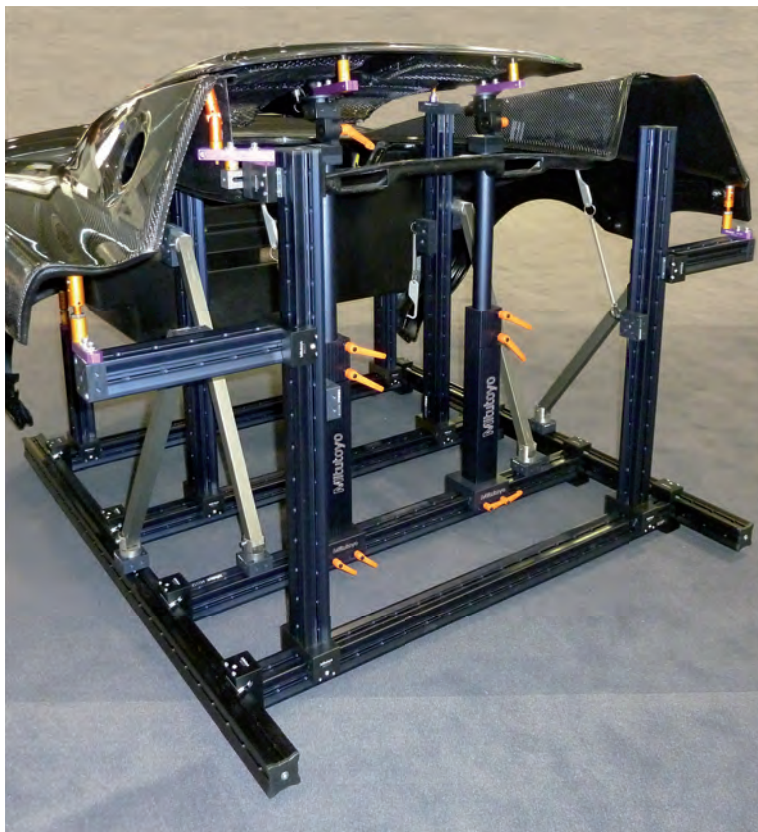
- 3 зажимных направляющих
- 1 зажимная направляющая длиной 800 мм для крепления к КИМ
- 2 зажимных направляющих длиной 500 мм для гибкого позиционирования зажимных пластин и опорных плит
- Центрирующие штифты 25-100мм,
- Зажимы,
- Угловые опоры,
- Пружинные зажимы

№

K550914

VARI-FIX

- многофункциональные профили RST
- регулируемые по высоте опоры
- поворотные на 360° опоры позволяют позиционировать деталь в любом положении
- комбинируется с любыми элементами из комплектов оснастки "eco-fix"



Посмотрите, как быстро и легко eco-fix предлагает решение по креплению Ваших деталей



Кабины для КИМ

Организируйте защиту КИМ от неблагоприятного влияния цеховых условий, повысьте надежность измерений и снизьте затраты на обслуживание. Кабины Mitutoyo разработаны специально для обеспечения Ваших КИМ и приборов данной защитой.

Основные преимущества:

- Стандартные вентиляторы создают положительное давление внутри корпуса, чтобы исключить загрязнения воздуха, увеличить надежность измерений и сократить расходы на обслуживание КИМ.
- Кондиционер (доступный в качестве опции) позволяет обеспечить контроль температуры в дополнение к чистой окружающей среде.
- Закрытое пространство обеспечивает благоприятные условия работы для сложных операций контроля.
- Двойные двери обеспечивают легкий доступ к рабочей зоне КИМ для загрузки деталей.
- Модульная конструкция со сменными панелями позволяет легко построить кабину вокруг существующих машин, обеспечивает простое перемещение (если требуется) и легкий доступ к КИМ в период обслуживания.
- Кабины имеют надежную конструкцию для использования в неблагоприятных цеховых условиях.
- Прозрачные, поликарбонатные, легко чистящиеся панели пропускают достаточно света для нормальной работы, а также они небьющиеся, жесткие и прочные.
- Чистый, функциональный дизайн улучшает внешний вид Вашей КИМ.

Материалы:

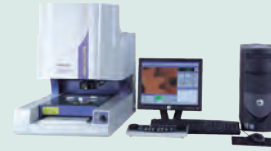
- Каркас изготовлен из экструдированного алюминия.
- Нижние панели из ПВХ - доступны в различных цветах.
- Верхние панели из прозрачного поликарбоната.



Ручные 2D видеоизмерительные машины
Quick Image
Страница 589



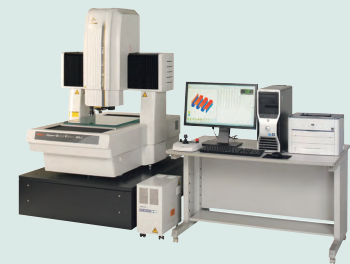
Ручные и ЧПУ видеоизмерительные машины
Quick Scope
Страница 591



3D видеоизмерительные машины
Quick Vision с ЧПУ
Страница 595



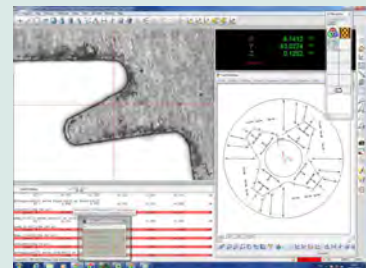
Мультисенсорные 3D видеоизмерительные машины
Quick Vision с ЧПУ
Страница 601



3D Измерительные машины с ЧПУ для измерения
микроргеометрии
Страница 605



Программное обеспечение для ВИМ Quick Vision
Страница 608



Принадлежности для видеоизмерительных машин
Страница 610



ВИМ Quick Image

Серия 361

Мгновенные измерения за **одно нажатие** кнопки мыши.

Эта бесконтактная 2D видеоизмерительная машина предлагает новую концепцию двухкоординатных бесконтактных измерений и обладает несколькими уникальными функциями для повышения эффективности измерений, включая:

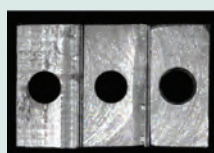
- Большая глубина резкости и широкое поле зрения.
- Двойная телецентрическая оптическая система.
- Трехмегапиксельная цветная камера.
- Большая кольцевая четырехсекционная светодиодная подсветка.
- Моторизированные модели, обеспечивающие максимальную эффективность измерений.

Спецификация

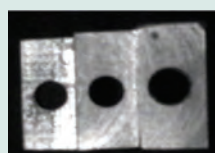
Измерительный режим	Режим высокого разрешения и стандартный режим
Рабочее расстояние оптической системы	90 мм
Глубина резкости оптической системы	Режим высокого разрешения: ±0,6 мм (модели QI-A и B) Стандартный режим: ±11 мм (модели QI-A) ±1,8 мм (модели QI-B)
Погрешность ⁽¹⁾	$U_{1(x,y)} = (3,5+2L/100)$ мкм L = измеряемая длина (мм) ⁽¹⁾ Согласно методу контроля Mitutoyo
Увеличение оптической системы	Модели QI-A: 0,2X Модели QI-B: 0,5X
ПЗС-камера	Цветная, ПЗС-матрица 3 МПк
Подсветка	Светодиодная: - Контурная (проходящая) - Коаксиальная (отраженная) - Кольцевая 4-секционная

Оptionальные аксессуары

№	Описание
937179T.	Ножной переключатель
12AAJ088.	Усиленный переключатель



Изображение ступенчатой детали при использовании двойного телецентрического объектива.



Изображение той же детали при использовании стандартного объектива.



См. брошюру Quick Image



QI-A2010C



QI-B4020C

Модели QI-A

Модель	QI-A1010C	QI-A2010C	QI-A2017C	QI-A3017C	QI-A4020C
№	361-840A	361-841A	361-842A	361-843A	361-844A
Диап. перемещ. по осям X-Y [мм]	100 x 100	200 x 100	200 x 170	300 x 170	400 x 200
Диап. перемещ. по оси Z [мм]	100	100	100	100	100
Размер стекла стола [мм]	170 x 170	242 x 140	260 x 230	360 x 230	440 x 232
Макс. нагрузка на стол, кг	10	10	20	20	15
Масса, кг	70	74	140	148	154

Модели QI-B

Модель	QI-B1010C	QI-B2010C	QI-B2017C	QI-B3017C	QI-B4020C
№	361-845A	361-846A	361-847A	361-848A	361-849A
Диап. перемещ. по осям X-Y [мм]	100 x 100	200 x 100	200 x 170	300 x 170	400 x 200
Диап. перемещ. по оси Z [мм]	100	100	100	100	100
Размер стекла стола [мм]	170 x 170	242 x 140	260 x 230	360 x 230	440 x 232
Макс. нагрузка на стол, кг	10	10	20	20	15
Масса, кг	70	74	140	148	154



Поле зрения для QI-A с увеличением 0,2X



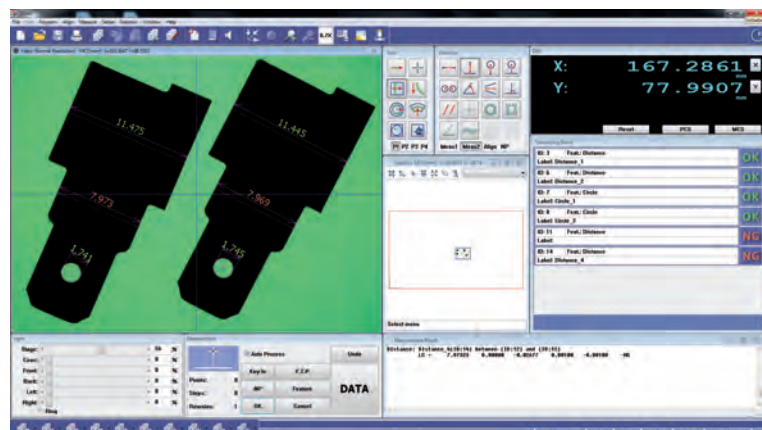
Поле зрения для QI-B с увеличением 0,5X

Программное обеспечение для систем Quick Image

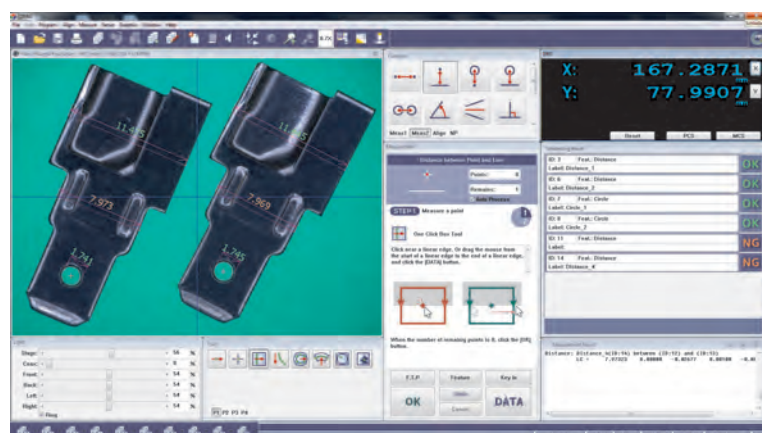
QIPAK

- Обнаружение детали за одно нажатие кнопки мыши без необходимости точного расположения детали и создания системы координат детали, а также быстрая оценка допусков $PR/\pm NE$.
- Простые в использовании инструменты для определения положения края детали.
- Шаблоны для измерения методом сравнения.
- Захват и сохранение изображений с камеры.
- Функция навигации перемещения столика позволяет составлять сложные измерительные программы даже на ручных моделях.
- Измерения на больших деталях за счет сшивания отдельных изображений в одно целое.

№	Тип
QIPAK	Программное обеспечение для Quick Image



Пример 1 - интерфейс QIPAK



Пример 2 - интерфейс QIPAK

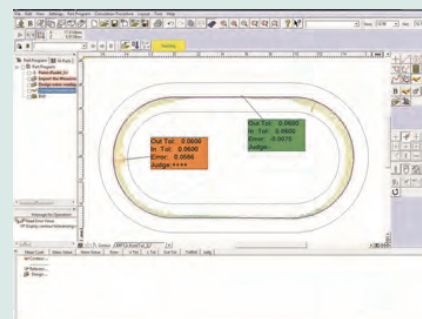
Спецификация

QIPAK
Дополнительное ПО
(опционально)

MEASURLINK
(См. раздел MeasurLink)

QS CAD-IMPORT/EXPORT

FORMTRACERPAK-AP ⁽¹⁾



(1) FORMTRACERPAK-AP

- Простой и удобный 2D-анализ контура.
- Наглядные графические отчеты (геометрия или сканирование).
- Возможность сравнения с 2D CAD-моделями и обратный инжиниринг.
- Дополнительную информацию см. в разделе FORMTRACERPAK-AP.

Ручные ВИМ Quick Score серии QS-L

Серия 359

Эта видеоизмерительная машина идеально подходит для наблюдения поверхностей деталей, изготовленных из самых различных материалов.

ВИМ Quick Score обладает следующими преимуществами:

- Разрешение 0,1 мкм и диапазон измерений 150 мм по оси Z.
- Моторизованный зум-объектив позволяет легко и быстро менять увеличение.
- Точная и гибкая настройка подсветки для соответствия поверхности любой детали.
- Система быстрой блокировки стола позволяет переключаться между грубым и плавным перемещениями.
- Функция навигации перемещения столика позволяет составлять сложные измерительные программы даже на ручных моделях.
- Автоматическая фокусировка доступна для моделей QS-L AFB.

Спецификация

Погрешность ⁽¹⁾	$E_{1(x,y)} = (2,5+2L/100)$ мкм L=измеренная длина (мм) ⁽¹⁾ Согласно методу контроля Mitutoyo
Подсветка	- Контурная - Коаксиальная - Кольцевая

Опциональные аксессуары

№	Описание
937179T.	Ножной переключатель
12AAJ088.	Усиленный переключатель
02ATN695.	Калибровочный шаблон с держателем

Для получения более детальной информации о калибровочных шаблонах см. страницу с дополнительными принадлежностями для Quick Scope / Quick Vision



См. брошюру Quick Scope



QS-L 2010 Zoom AF

Модели QS-L 2010

- Диапазон : 200 x 100 x 150 мм

Тип	QS-L Zoom	QS-L Zoom AF
№	359-710-1D	359-703D
Тип камеры	Цветная КМОП-матрица 3 Мегапикселя	Цветная ПЗС-матрица
AF (моторизованная ось Z)	-	Да
Объектив	Зум	Зум
Увеличение (оптическая система)	0,75X -> 5,25X	0,5X -> 3,5X
Увеличение на экране (монитор 56 см / 22")	29X -> 202X	26X -> 180X
Измерение по оси Z	Вручную с помощью ПО	Автоматическая фокусировка
Макс. нагрузка на стол, кг	10	10
Масса, кг	72	66

Модели QS-L 3017

- Диапазон : 300 x 170 x 150 мм

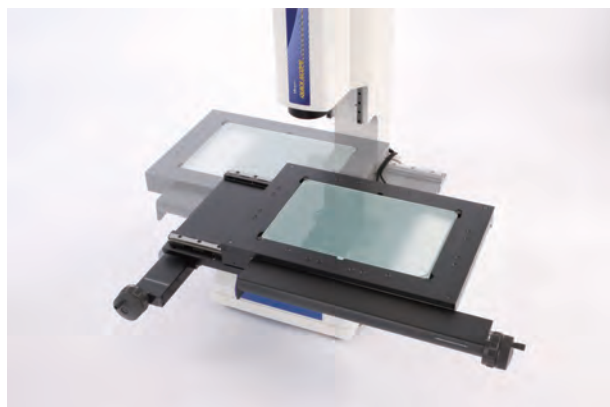
Тип	QS-L Zoom	QS-L Zoom AF
№	359-711-1D	359-704D
Тип камеры	Цветная КМОП-матрица 3 Мегапикселя	Цветная ПЗС-матрица
AF (моторизованная ось Z)	-	Да
Объектив	Зум	Зум
Увеличение (оптическая система)	0,75X -> 5,25X	0,5X -> 3,5X
Увеличение на экране (монитор 56 см / 22")	29X -> 202X	26X -> 180X
Измерение по оси Z	Вручную с помощью ПО	Автоматическая фокусировка
Макс. нагрузка на стол, кг	20	20
Масса, кг	140	134

Ручные ВИМ Quick Score серии QS-L

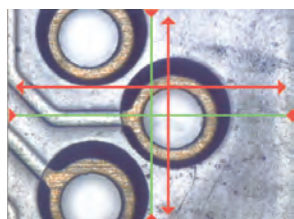
Модели QS-L 4020

- Диапазон : 400 x 200 x 150 мм

Тип	QS-L Zoom	QS-L Zoom AF
№	359-712-1D	359-705D
Тип камеры	Цветная КМОП-матрица 3 Мегапикселя	Цветная ПЗС-матрица
AF (моторизованная ось Z)	-	Да
Объектив	Зум	Зум
Увеличение (оптическая система)	0,75X -> 5,25X	0,5X -> 3,5X
Увеличение на экране (монитор 56 см / 22")	29X -> 202X	26X -> 180X
Измерение по оси Z	Вручную с помощью ПО	Автоматическая фокусировка
Макс. нагрузка на стол, кг	15	15
Масса, кг	146	140



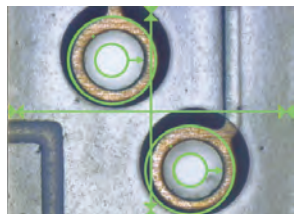
Стол с механизмом быстрой блокировки



```
X: 141.5460 mm X RESET
Y: 106.7118 mm Y PCS
Z: 0.0005 mm Z MCS
```

Интерактивная поэтапная навигация для повторных измерений
Шаг 1:

Некорректное положение



```
X: 0.0000 mm X RESET
Y: 0.0002 mm Y PCS
Z: 0.0005 mm Z MCS
```

Интерактивная поэтапная навигация для повторных измерений
Шаг 1:

Корректное положение

ВИМ с ЧПУ Quick Score серии QS

Серия 359

Эта видеоизмерительная машина с ЧПУ предназначена для решения множества различных измерительных задач.

ВИМ Quick Score обладает следующими преимуществами:

- Отраженная, контурная и оптоволоконная кольцевая подсветки позволяют пользователям настроить освещение для любого типа и конфигурации поверхностей.
- Высокопроизводительное программное обеспечение QSPAK под управлением Windows® отличается простотой в использовании и предлагает широкий набор функций для измерения и анализа данных.
- Множество функций, включая зум, автоматическую фокусировку, написание программ измерения, определение края детали одним нажатием мыши, графический дисплей, 48 различных макросов и шаблонов для измерения повторяющихся деталей.
- Столиком можно управлять с помощью мыши, опционального джойстика или многофункционального пульта управления.

Спецификация

Подсветка	- Контурная - Коаксиальная - Кольцевая
-----------	--

Опциональные аксессуары

№	Описание
937179T.	Ножной переключатель
12AAJ088.	Усиленный переключатель
02ATD415.	Джойстик XYZ
02APW610.	Блок управления Z
02AKN020.	Калибровочный шаблон

Для получения более детальной информации о калибровочных шаблонах см. страницу с дополнительными принадлежностями для Quick Score / Quick Vision



Пульт управления 2



Джойстик XYZ



См. брошюру Quick Score



ВИМ QS-250 Zoom с ЧПУ

Тип	QS-250 Zoom
№	359-508-10Y
Диапазон (оси X-Y-Z) при видеоизмерении	200 x 250 x 100 мм
Погрешность ⁽¹⁾	$E_{1(x,y)} = (2,5+0,6L/100)$ мкм L=измеренная длина (мм)
Тип камеры	Цветная ПЗС-матрица
Разрешение, мкм	0,1
Объектив	Зум
Увеличение (оптическая система)	0,5X -> 3,5X
Увеличение на экране (монитор 56 см / 22")	26X -> 180X
AF (моторизованная ось Z)	Да
Размер стекла стола [мм]	269 x 311
Измерение по оси Z	Автоматическая фокусировка
Макс. нагрузка на стол, кг	10
Масса, кг	76

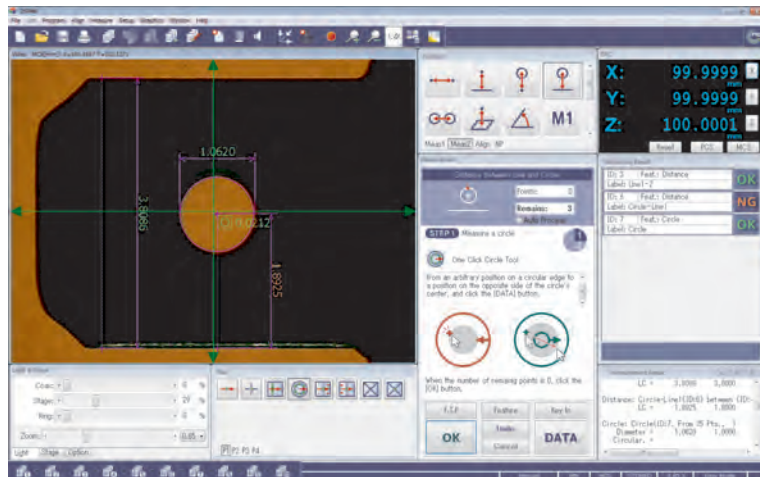
⁽¹⁾Согласно методу контроля Mitutoyo

Программное обеспечение для систем Quick Score

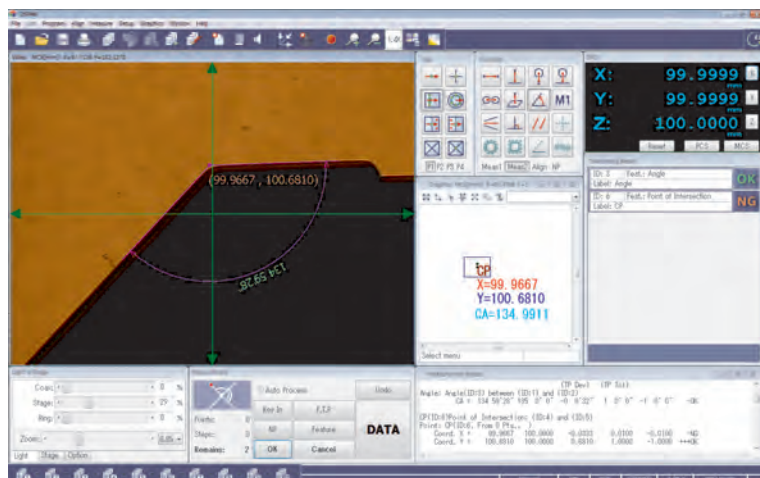
QSPAK

- Обнаружение края детали за одно нажатие кнопки мыши.
- Шаблоны для измерений методом сравнения.
- Захват и сохранение изображений с видео.
- Функция навигации перемещения столика позволяет составлять сложные измерительные программы.

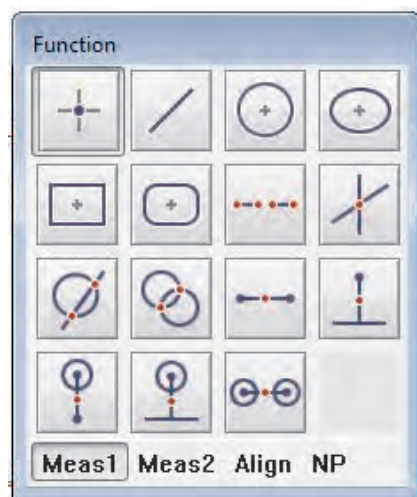
№	Тип
QSPAK	Программное обеспечение для Quick Score



Интерфейс QSPAK: Easy mode



Интерфейс QSPAK: Pro mode

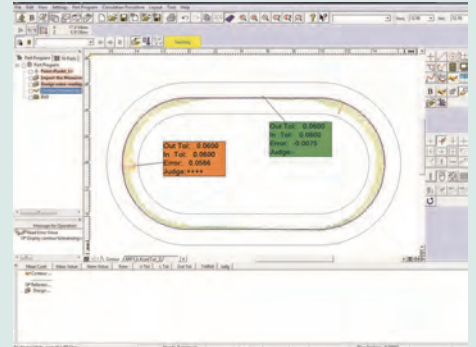


Функции измерений



Спецификация

QIPAK	MEASURLINK (См. раздел MeasurLink)
Дополнительное ПО (опционально)	QS CAD-IMPORT/EXPORT
	FORMTRACERPAK-AP ⁽¹⁾
	EASYPAG (только для моделей QS с ЧПУ)



⁽¹⁾ FORMTRACERPAK-AP

- Простой и удобный 2D-анализ контура.
- Наглядные графические отчеты (геометрия или сканирование).
- Возможность сравнения с 2D CAD-моделями и обратный инжиниринг.
- Дополнительную информацию см. в разделе FORMTRACERPAK-AP.

ВИМ Quick Vision ACTIVE

Серия 363

Эта напольная видеоизмерительная машина с ЧПУ сочетает в себе высококачественный зум-объектив и современную цифровую цветную камеру, а также обладает следующими преимуществами:

- Программируемые светодиодные проходящая и коаксиальная подсветки
- Программируемая 4-секционная светодиодная кольцевая подсветка
- Цветная высокоскоростная КМОП-матрица с высоким разрешением
- Высококачественный 8-ступенчатый зум-объектив с возможностью установки сменных объективов
- Компактный дизайн
- Мощное, удобное программное обеспечение QVPAK
- Возможность подключения контактного датчика: серия 364 или после модернизации

Спецификация

Разрешение	0,1 мкм
Подсветка	Белая светодиодная <ul style="list-style-type: none"> • Контурная (проходящая) • Коаксиальная (отраженная) • Кольцевая 4-секционная
Система изменения увеличения	Зум-объектив с 8 ступенями оптических увеличений Стандартный объектив с увеличением 1,5X
Тип камеры	Цветная КМОП-матрица с высоким разрешением
Дополнительные объективы	Увеличение 1X и 2X

Опциональные аксессуары

№	Описание
Калибровочные шаблоны	
02ATN695	Калибровочный шаблон, для пикселей, с держателем
Основание	
02ATV515	Металлический стенд для QVST-2L
02ATV522	Металлический стенд для QVST-4L



Сменные объективы 1X, 1.5X и 2X



Quick Vision ACTIVE 404

№	Тип	Модель	Диапазон (оси X-Y-Z) при видеоизмерении	Погрешность	Макс. нагрузка на стол, [кг]	Масса, [кг]
363-109-10Y	QV ACTIVE 202	QV-L202Z1L-D	250 x 200 x 150 мм	$E_{1(x,y)} = (2+0,3L/100)$ мкм $E_{1(z)} = (3+0,5L/100)$ мкм $E_{2(xy)} = (2,5+0,4L/100)$ мкм L = измеряемая длина (мм)	10	155
363-110-10Y	QV ACTIVE 404	QV-L404Z1L-D	400 x 400 x 200 мм	$E_{1(x,y)} = (2+0,3L/100)$ мкм $E_{1(z)} = (3+0,5L/100)$ мкм $E_{2(xy)} = (2,5+0,4L/100)$ мкм L = измеряемая длина (мм)	20	324

Погрешность: Согласно методу контроля Mitutoyo / Масса: Основной блок машины с металлическим стендом



ВИМ QV ACTIVE с дополнительной системой крепления деталей Opti-fix

ВИМ Quick Vision серии APEX / HYPER

Серия 363

Эта напольная видеоизмерительная машина с ЧПУ обладает следующими преимуществами:

- Программируемые светодиодные проходящая и коаксиальная подсветки.
- Программируемая 4-секционная, светодиодная кольцевая подсветка.
- Функция фокусировки по шаблону.
- Точность соответствует стандарту ISO 10360-7.
- В стандартную комплектацию входит температурная компенсация.
- Возможность подключения контактного датчика: серия 364 или после модернизации

Оptionальная функция PFF (точки по фокусировке)

- PFF повышает функциональность ВИМ QV для 3D топографического анализа поверхности.
- Не нужен дополнительный датчик и физические компоненты.
- Большой диапазон сканирования по оси Z от 2,7 мм до 40,6 мм в зависимости от объектива.

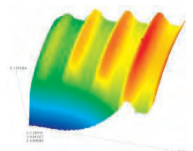


Контактный датчик, опция

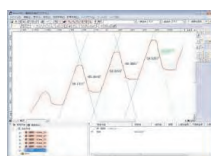
Quick Vision Apex 302 PRO



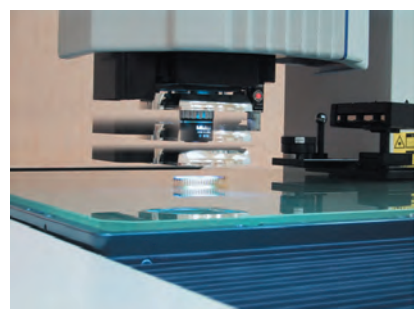
Деталь, измеренная при помощи PFF



3D анализ после измерений при помощи PFF



2D анализ после измерений при помощи PFF



PRL = Программируемая кольцевая подсветка

Точная регулировка угла и направления обеспечивают подсветку для оптимальных измерений. Угол может быть задан в диапазоне от 30° до 80°. Позволяет эффективно подсветить края наклонных поверхностей или очень малые ступени независимо с четырех сторон - спереди, сзади, слева и справа. Подчеркивание контуров возможно путем создания тени за счет подсветки только с одной стороны.

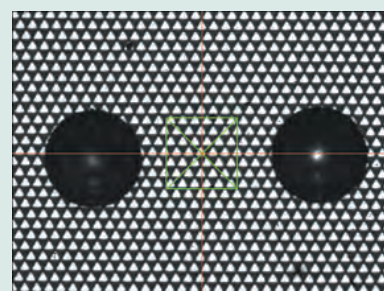
Спецификация

Подсветка	Белая светодиодная: - Контурная (проходящая) - Коаксиальная (отраженная) - 4-секционная PRL
Система изменения увеличения	Программируемая моторизованная револьверная головка 1X ; 2X ; 6X
Сенсорный тип	Модели QV PRO: Высокочувствительная ч/б ПЗС-камера Модели QV PRO3: Высокочувствительная цветная ПЗС-камера
Заводская опция	Для QV APEX и QV HYPER : - TAF Следящий автофокус Для QV APEX: - модели PRO 3 Цветная ПЗС-камера См. принадлежности для Quick Vision
Дополнительные объективы	См. страницу с дополнительными принадлежностями для Quick Scope / Quick Vision

Оptionальные аксессуары

№	Описание
Калибровочные шаблоны	
02ATN695.	Калибровочный шаблон с держателем
Машинные стелды	
02ATN332.	Металлический стелд для QV-302
02ATN333.	Металлический стелд для QV-404
02ATN334.	Металлический стелд для QV-606

Для получения более детальной информации о калибровочных шаблонах см. страницу с дополнительными принадлежностями для Quick Scope / Quick Vision



Автоматическая фокусировка: по проецируемому шаблону (для фокусировки на сложных поверхностях, таких как зеркальные, полированные, стеклянные).



См. брошюру Quick Vision

ВИМ Quick Vision серии APEX / HYPER



См. брошюру по Quick Vision



Отсканируйте QR-код с помощью мобильного устройства, чтобы посмотреть видео о средствах измерения на YouTube

Серия 363 - ВИМ Quick Vision APEX / HYPER

Quick Vision 302
Диапазон : 300 x 200 x 200 мм

Тип	Quick Vision APEX 302 PRO	Quick Vision APEX 302 PRO3	Quick Vision HYPER 302 PRO
№	363-170-10SY	363-171-10Y	363-173-10SY
Модель	QV-X302P1L-D	QV-X302P3L-D	QV-H302P1L-D
Разрешение мкм	0,1	0,1	0,02
Погрешность ⁽¹⁾	$E_{1(x,y)} = (1,5+0,3L/100)$ $E_{1(z)} = (1,5+0,4L/100)$ $E_{2(xy)} = (2+0,4L/100)$	$E_{1(x,y)} = (1,5+0,3L/100)$ $E_{1(z)} = (1,5+0,4L/100)$ $E_{2(xy)} = (2+0,4L/100)$	$E_{1(x,y)} = (0,8+0,2L/100)$ $E_{1(z)} = (1,5+0,2L/100)$ $E_{2(xy)} = (1,4+0,3L/100)$
Макс. нагрузка на стол, кг	20	20	15
Масса, кг	360	360	360

Quick Vision 404
Диапазон : 400 x 400 x 250 мм

Тип	Quick Vision APEX 404 PRO	Quick Vision APEX 404 PRO3	Quick Vision HYPER 404 PRO
№	363-180-10SY	363-181-10Y	363-183-10SY
Модель	QV-X404P1L-D	QV-X404P3L-D	QV-H404P1L-D
Разрешение мкм	0,1	0,1	0,02
Погрешность ⁽¹⁾	$E_{1(x,y)} = (1,5+0,3L/100)$ $E_{1(z)} = (1,5+0,4L/100)$ $E_{2(xy)} = (2+0,4L/100)$	$E_{1(x,y)} = (1,5+0,3L/100)$ $E_{1(z)} = (1,5+0,4L/100)$ $E_{2(xy)} = (2+0,4L/100)$	$E_{1(x,y)} = (0,8+0,2L/100)$ $E_{1(z)} = (1,5+0,2L/100)$ $E_{2(xy)} = (1,4+0,3L/100)$
Макс. нагрузка на стол, кг	40	40	30
Масса, кг	579	579	579

Quick Vision 606
Диапазон : 600 x 650 x 250 мм

Тип	Quick Vision APEX 606 PRO	Quick Vision APEX 606 PRO3	Quick Vision HYPER 606 PRO
№	363-190-10SY	363-191-10Y	363-193-10SY
Модель	QV-X606P1L-D	QV-X606P3L-D	QV-H606P1L-D
Разрешение мкм	0,1	0,1	0,02
Погрешность ⁽¹⁾	$E_{1(x,y)} = (1,5+0,3L/100)$ $E_{1(z)} = (1,5+0,4L/100)$ $E_{2(xy)} = (2+0,4L/100)$	$E_{1(x,y)} = (1,5+0,3L/100)$ $E_{1(z)} = (1,5+0,4L/100)$ $E_{2(xy)} = (2+0,4L/100)$	$E_{1(x,y)} = (0,8+0,2L/100)$ $E_{1(z)} = (1,5+0,2L/100)$ $E_{2(xy)} = (1,4+0,3L/100)$
Макс. нагрузка на стол, кг	50	50	40
Масса, кг	1450	1450	1450



ВИМ Quick Vision Apex 404 PRO

ВИМ Quick Vision серии STREAM PLUS

Серия 363

Эта видеоизмерительная машина с ЧПУ позволяет проводить измерения на высочайшей скорости. ВИМ Quick Vision Stream Plus обладает следующими преимуществами:

- Непрерывные измерения в процессе перемещения благодаря передовой технологии подсветки.
- Объединяя четырехцветное стробоскопическое освещение в процессе работы, Quick Vision Stream Plus в движении улавливает и обрабатывает все детали изображения, необходимые для точных и быстрых измерений.



Quick Vision STREAM PLUS 606 PRO

STREAM MODE



Тип	Quick Vision STREAM PLUS 302	Quick Vision STREAM PLUS 404	Quick Vision STREAM PLUS 606
№	363-172-10Y	363-182-10Y	363-192-10Y
Модель	QV-X302P1S-D	QV-X404P1S-D	QV-X606P1S-D
Диапазон (оси X-Y-Z) при видеоизмерении	300 x 200 x 200 мм	400 x 400 x 250 мм	600 x 650 x 250 мм
Макс. скорость измерения	40 мм/с	40 мм/с	40 мм/с
Макс. скорость перемещения (по осям X-Y-Z)	300 мм/с	XY : 400 мм/с Z : 300 мм/с	XY : 400 мм/с Z : 300 мм/с

Остальные характеристики идентичны Quick Vision APEX

Спецификация

Разрешение	0,1 мкм
ПЗС-камера	Высокочувствительная ч/б ПЗС-матрица с прогрессивной разверткой
Погрешность (1)	$E_{1(xy)} = (1,5+0,3L/100)$ мкм $E_{1(z)} = (1,5+0,4L/100)$ мкм $E_{2(xy)} = (2+0,4L/100)$ мкм L = измеренная длина (мм) (1) Согласно методу контроля Mitutoyo
Подсветка	Яркая светодиодная (стробоскопическая и непрерывная подсветка, переключаемая): - Контурная (синяя) - Коаксиальная (RGB и белая) - 4-секционная PRL (RGB и белая) (PRL - см. раздел QV-ELF) - Фокусировка по шаблону (Фокусировка по шаблону: см. раздел QV-ACCCEL)

Дополнительные технические характеристики

Заводская опция	- Следящий автофокус (TAF) (См. принадлежности для Quick Vision)
Дополнительные объективы	См. страницу с дополнительными принадлежностями для Quick Scope / Quick Vision

Оptionальные аксессуары

№	Описание
Калибровочные шаблоны	
02ATN695.	Калибровочный шаблон с держателем
Машинные стелы	
02ATN332.	Металлический стел для QV-302
02ATN333.	Металлический стел для QV-404
02ATN334.	Металлический стел для QV-606

Для получения более детальной информации о калибровочных шаблонах см. страницу с дополнительными принадлежностями для Quick Scope / Quick Vision



Непрерывные видеоизмерения.



Подробности см. в документации на Quick Vision



Отсканируйте QR-код с помощью мобильного устройства, чтобы посмотреть видео о средствах измерения на YouTube

ВИМ Quick Vision серии ACCEL

Серия 363

Эта видеоизмерительная машина с ЧПУ имеет конструкцию с подвижным порталом.

ВИМ Quick Vision ACCEL обладает следующими преимуществами:

- Конструкция с подвижным порталом имеет фиксированный стол. Это способствует более упрощенной конструкции крепления детали, что приводит к значительному снижению трудозатрат, необходимых для изготовления оснастки.
- Комплектация включает в себя металлический стенд для машины.
- Возможность оценки 3D топографии с опцией PFF.
- Возможность подключения контактного датчика: серия 364 или после модернизации.
- Заводские опции: следающий автофокус (TAF).

Спецификация

Разрешение	0,1 μm
Высокочувствительная ПЗС-камера	Модели PRO: черно-белая Модели PRO3: цветная
Контурная подсветка	Модели PRO: светодиодная, белая Модели PRO3: светодиодная, белая
Коаксиальная подсветка	Модели PRO: светодиодная, белая Модели PRO3: светодиодная, белая
4-секционная светодиодная подсветка	Модели PRO: светодиодная, белая Модели PRO3: светодиодная, белая (1) PRL: см. информацию в разделе QV APEX
Фокус по шаблону ⁽²⁾	(2) См. изображение ниже
Система изменения увеличения	Программируемая моторизованная револьверная головка 1X ; 2X ; 6X

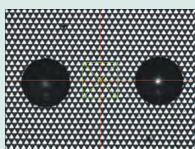
Дополнительные технические характеристики

Дополнительные объективы	См. страницу с дополнительными принадлежностями для Quick Scope / Quick Vision
Заводская опция	- Следающий автофокус (TAF) См. принадлежности для Quick Vision

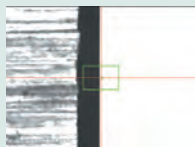
Опциональные аксессуары

№	Описание
02ATN695.	Калибровочный шаблон с держателем

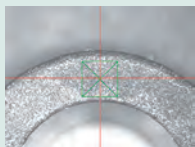
Для получения более детальной информации о калибровочных шаблонах см. страницу с дополнительными принадлежностями для Quick Scope / Quick Vision



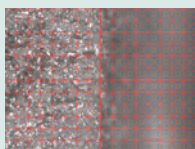
Автофокус : фокусировка по шаблону (используется для сложных поверхностей, как зеркала, полированная поверхность прозрачного стекла).



Автофокус : фокусировка по краю



Автофокус : фокусировка по поверхности



Автофокус : многоточечная фокусировка



Контактный датчик, опция



Quick Vision ACCEL 1212 PRO3

Модель PRO	QV ACCEL 808 PRO	QV ACCEL 1010 PRO	QV ACCEL 1212 PRO	QV ACCEL 1517 PRO3
№	363-315-10Y	363-335-10Y	363-355-10Y	363-375-10Y
Модель PRO3	QV ACCEL 808 PRO3	QV ACCEL 1010 PRO3	QV ACCEL 1212 PRO3	QV ACCEL 1517 PRO3
№.	363-316-10Y	363-336-10Y	363-356-10Y	363-376-10Y
Диапазон (оси X-Y-Z) при видеоизмерении	800 x 800 x 150 мм	1000 x 1000 x 150 мм	1250 x 1250 x 100 мм	1500 x 1750 x 100 мм
Макс. скорость перемещения по осям X, Y, мм/с	400	400	300	300
Погрешность E1(x,y) ⁽³⁾	(1,5+0,3L/100) мкм	(1,5+0,3L/100) мкм	(2,2+0,3L/100) мкм	(2,2+0,3L/100) мкм
Размер стекла стола [мм]	883 x 958	1186 x 1186	1440 x 1440	1714 x 1968
Макс. нагрузка на стол, кг	10	30	30	30
Масса, кг	2050	2950	3600	4500

⁽³⁾ В соответствии с методом контроля Mitutoyo L = измеренная длина (мм)
Описание моделей PRO и PRO3 см. в разделе QV-APEX

ВИМ Quick Vision серии ULTRA

Серия 363

Эта видеоизмерительная машина с ЧПУ имеет ультравысокую точность.

ВИМ Quick Vision ULTRA обладает следующими преимуществами:

- Улучшенная прямолинейность осей при помощи использования системы направляющих на основе воздушных подшипников.
- Шкалы высокого разрешения (0,01 мкм), изготовленные на высокопрецизионном оборудовании, расположенном на глубине 11 м под землей, которые используются на всех осях.
- Шкалы изготовлены из стекла и имеют практически нулевой коэффициент теплового расширения, чтобы минимизировать влияние изменения температуры.
- Метод конечных элементов был использован для создания конструкции основания и достижения оптимального соотношения жесткость/вес с превосходной геометрической стабильностью в части прямолинейности/перпендикулярности осей при изменении температуры.
- Точность соответствует стандарту ISO 10360-7.
- Возможность оценки 3D топографии поверхностей с опцией PFF.



Quick Vision ULTRA 404 PRO

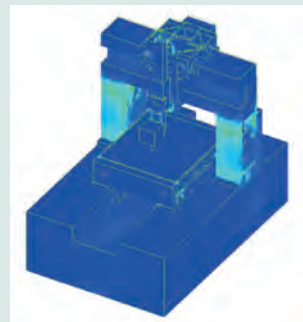
Тип	Quick Vision ULTRA 404 PRO
№	363-518-10SY
Модель	QV-U404P1N-D
Диапазон (оси X-Y-Z) при видеоизмерении	400 x 400 x 200 мм
Погрешность ⁽¹⁾	$E_{1(x,y)} = (0,25+0,1L/100)$ мкм $E_{1(z)} = (1,5+0,2L/100)$ мкм $E_{2(xy)} = (0,5+0,2L/100)$ мкм L = измеряемая длина (мм)
Разрешение мкм	0,01
Система изменения увеличения	Программируемая моторизованная револьверная головка (PPT) 1X ; 2X ; 6X
Размеры (Ш x Г x В) ⁽²⁾ , мм	1172 x 1735 x 1910
ПЗС-камера	Высококонтрастная ч/б ПЗС-матрица
Макс. скорость перемещения (по осям X-Y-Z)	150 мм/с
Подсветка	Галогенная (Холодный свет) - Контурная (проходящая) - Коаксиальная (отраженная) - 4-секционная (PRL) (PRL : см. раздел QV-APEX)
Макс. нагрузка на стол, [кг]	40
Размер стекла стола [мм]	493 x 551
Масса ⁽²⁾ , кг	2150

⁽¹⁾ Согласно методу контроля Mitutoyo

⁽²⁾ Включая металлический стенд

Дополнительные технические характеристики

Заводская опция	- Следящий автофокус (TAF) См. страницу с дополнительными принадлежностями для Quick Vision
Дополнительные объективы	См. страницу с описанием объективов для Quick Scope / Quick Vision



Используя анализ конструкции основания методом конечных элементов (FEM), определяются положения будущих ребер жесткости Ultra Quick Vision для обеспечения оптимальной жесткости.



Ультраточные линейки производятся в лаборатории на глубине 11 метров под землей



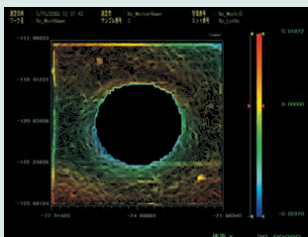
Кристаллизованные стеклянные измерительные линейки сверхвысокой точности с практически нулевым тепловым расширением. "Ultra Quick Vision" оснащена кристаллизованными стеклянными линейками с разрешением в 0.01 мкм и коэффициентом линейного расширения $0.08 \times 10^{-6}/K$. Это практически нулевое тепловое расширение означает, что "Ultra Quick Vision" может свести к минимуму погрешность за счет тепловых изменений.



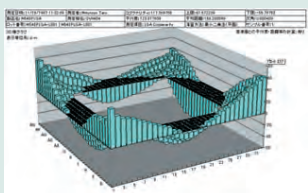
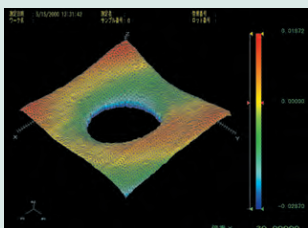
См. брошюру по Quick Vision

Спецификация
Заводская опция

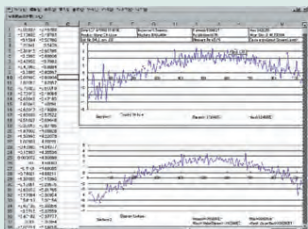
- Цветная ПЗС-камера
Модели QV PRO 3



Анализ криволинейности (MSHAPE-QV)
2D / 3D отображение контурных линий
2D / 3D отображение профиля
Отображение тени
Анализ криволинейности плоскости
Анализ профиля и т.д.



Обработка данных (QV Graph)
3D диаграмма
3D диаграмма поверхности
2D графики



См. брошюру по Quick Vision

ВИМ Quick Vision серии HYBRID Тип 1

Серия 365 - Видеоизмерительная машина с ЧПУ

Эта видеоизмерительная машина с ЧПУ оснащена мультисенсорной системой.

ВИМ Quick Vision HYBRID Тип 1 обладает следующими преимуществами:

- Позволяет проводить видеоизмерения с CCD-камерой и сканировать с высокой скоростью при использовании видеоизмерителя параллельно с бесконтактным датчиком перемещения.
- Метод точечной фокусировки сводит к минимуму разницу коэффициента отражения измерительной поверхности и обеспечивает высокую повторяемость.
- Метод двойного отверстия (меньше направленность) применяется, как принцип измерения.



Quick Vision H1 APEX 404 PRO



Система Quick Vision Hybrid - Тип 1

Сканирующая лазерная система для Quick Vision Hybrid привносит возможность определения 3D-профиля. Лазерная головка со шкалой разрешением 0.01мкм непрерывно сканирует поверхность детали и собирает координатные данные, позволяя рассчитать контур поверхности, высоты пиков и т.д. Метод двойного детектирования мелких отверстий используется для предотвращения влияния цвета, отражения и т.д. на измерения.

Доступно для моделей: Quick Vision APEX ; Quick Vision STREAM PLUS ; Quick Vision HYPER и Quick Vision ACCEL.

ВИМ Quick Vision серии HYBRID Тип 1

Серия 365 - Видеоизмерительная машина с ЧПУ

На основе Quick Vision ACCEL

Погрешность при использовании видеодатчика: такая же, как у стандартного Quick Vision ACCEL

Погрешность $E_{1(2)}$ при использовании бесконтактного датчика перемещения: QV ACCEL 808 и 1010 (2,5+0,4L/100) мкм

QV ACCEL 1212 и 1517 (3,5+0,5L/100) мкм ⁽¹⁾

Тип	Quick Vision H1 ACCEL 808	Quick Vision H1 ACCEL 1010	Quick Vision H1 ACCEL 1212	Quick Vision H1 ACCEL 1517
№	365-315-10Y	365-335-10Y	365-355-10Y	365-375-10Y
Модель	QVH1-A808P1L-C	QVH1-A1010P1L-C	QVH1-A1212P1L-C	QVH1-A1517P1L-C
Диапазон - видео	800 x 800 x 150 мм	1000 x 1000 x 150 мм	1250 x 1250 x 100 мм	1500 x 1750 x 100 мм
Диапазон - бесконтактный датчик перемещения (Тип 1)	680 x 800 x 150 мм	880 x 1000 x 150 мм	1130 x 1250 x 100 мм	1380 x 1750 x 100 мм

На основе Quick Vision APEX

Погрешность при использовании видеодатчика: такая же, как у стандартного Quick Vision APEX

Погрешность $E_{1(2)}$ при использовании бесконтактного датчика перемещения: (1,5+0,4L/100) мкм ⁽¹⁾

Тип	Quick Vision H1 APEX 302	Quick Vision H1 APEX 404	Quick Vision H1 APEX 606
№	365-170-10SY	365-180-10SY	365-190-10SY
Модель	QVH1-X302P1L-D	QVH1-X404P1L-D	QVH1-X606P1L-D
Диапазон - видео	300 x 200 x 200 мм	400 x 400 x 250 мм	600 x 650 x 250 мм
Диапазон - бесконтактный датчик перемещения (Тип 1)	180 x 200 x 200 мм	280 x 400 x 250 мм	480 x 650 x 250 мм

На основе Quick Vision HYPER

Погрешность при использовании видеодатчика: такая же, как у стандартного Quick Vision HYPER

Погрешность $E_{1(2)}$ при использовании бесконтактного датчика перемещения: (1,5+0,4L/100) мкм ⁽¹⁾

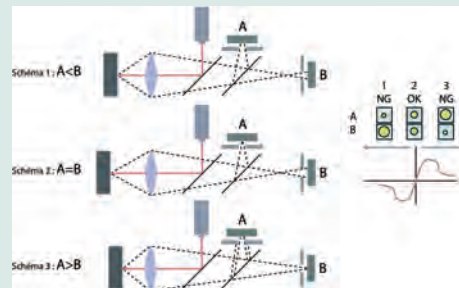
Тип	Quick Vision H1 HYPER 302	Quick Vision H1 HYPER 404	Quick Vision H1 HYPER 606
№	365-173-10SY	365-183-10SY	365-193-10SY
Модель	QVH1-H302P1L-D	QVH1-H404P1L-D	QVH1-H606P1L-D
Диапазон - видео	300 x 200 x 200 мм	400 x 400 x 250 мм	600 x 650 x 250 мм
Диапазон - бесконтактный датчик перемещения (Тип 1)	180 x 200 x 200 мм	280 x 400 x 250 мм	480 x 650 x 250 мм

На основе Quick Vision STREAM PLUS

Погрешность при использовании видеодатчика: такая же, как у стандартного Quick Vision STREAM PLUS

Погрешность $E_{1(2)}$ при использовании бесконтактного датчика перемещения: (1,5+0,4L/100) мкм ⁽¹⁾

Тип	Quick Vision H1 STREAM PLUS 302	Quick Vision H1 STREAM PLUS 404	Quick Vision H1 STREAM PLUS 606
№	365-172-10Y	365-182-10Y	365-192-10Y
Модель	QVH1-X302P1S-D	QVH1-X404P1S-D	QVH1-X606P1S-D
Диапазон - видео	300 x 200 x 200 мм	400 x 400 x 250 мм	600 x 650 x 250 мм
Диапазон - бесконтактный датчик перемещения (Тип 1)	180 x 200 x 200 мм	280 x 400 x 250 мм	480 x 650 x 250 мм

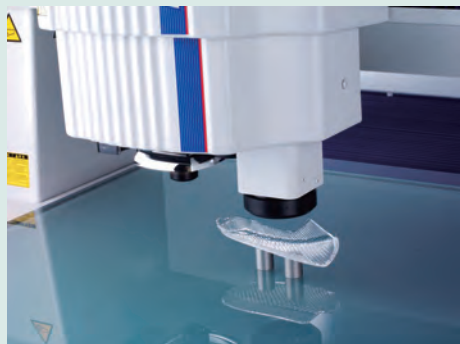


QV-Hybrid Тип 1 : принцип действия: лазерный, метод двойных микроотверстий

ВИМ Quick Vision HYBRID Тип 4

Серия 365 - Видеоизмерительная машина с ЧПУ

- Quick Vision HYBRID тип 4 это мультисенсорная машина, которая позволяет измерять рельеф поверхности и толщину прозрачных объектов.
- Диапазон измерения сканирования датчика 0-1200 мкм.
- Эффективен даже для больших углов наклона как зеркальных, так и диффузных поверхностей. Максимальный измеряемый угол наклона: $\pm 80^\circ$ (диффузной поверхности).
- Достигает высокого разрешения и высокой точности измерения высоты по длине волны методом конфокальной осевой хроматической аберрации.
- Автоматическое управление интенсивностью подсветки позволяет проводить измерения даже при изменении отражательной способности поверхности в процессе измерения.



Система Hybrid тип 4

ВИМ Quick Vision Hybrid тип 4 это машина, которая позволяет проводить высокоточные измерения при помощи ПЗС-камеры и высокоскоростное сканирование дополнительным бесконтактным датчиком.

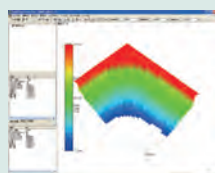
Hybrid тип 4 с датчиком CPS доступен для ВИМ Quick Vision Apex/Hyper и Quick Vision Stream Plus.



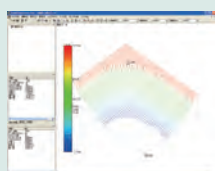
Сканирующее измерение с автоматическим перемещением по оси Z



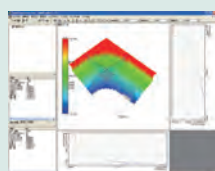
Анализ формы пластиковых деталей с уклоном.



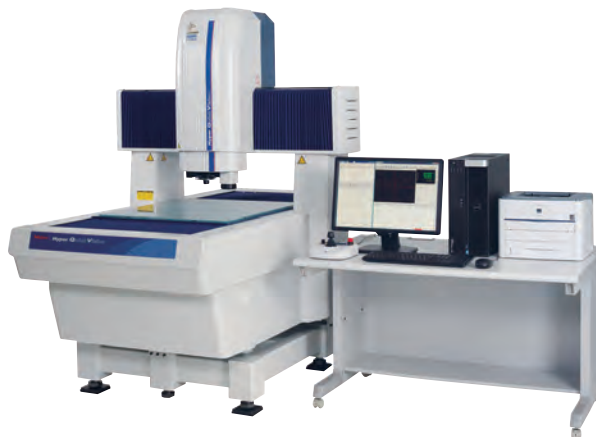
Дисплей устойчивого цвета



Длина хвостовика



Извлечение произвольной секции



Quick Vision H4 HYPER 606 PRO

1: На основе QV APEX

Погрешность при использовании видеодатчика: такая же, как у стандартного Quick Vision APEX

Погрешность $E_{1(z)}$ при использовании бесконтактного датчика перемещения: $(1,5+0,4L/100)$ мкм ⁽¹⁾

Тип	Quick Vision H4 APEX 302	Quick Vision H4 APEX 404	Quick Vision H4 APEX 606
№	365-413-10SY	365-433-10SY	365-453-10SY
Модель	QVH4A-X302P1L-D	QVH4A-X404P1L-D	QVH4A-X606P1L-D
Диапазон (оси X-Y-Z) при видеоизмерении	300 x 200 x 200 мм	400 x 400 x 250 мм	600 x 650 x 250 мм
Диапазон - бесконтактный датчик позиционирования (тип 4)	176 x 200 x 200 мм	276 x 400 x 250 мм	476 x 650 x 250 мм

2: На основе QV STREAM PLUS

Погрешность при использовании видео датчика: такая же, как у стандартного Quick Vision STREAM PLUS

Погрешность $E_{1(z)}$ при использовании бесконтактного датчика перемещения: $(1,5+0,2L/100)$ мкм ⁽¹⁾

Тип	Quick Vision H4 STREAM PLUS 302	Quick Vision H4 STREAM PLUS 404	Quick Vision H4 STREAM PLUS 606
№	365-415-10Y	365-435-10Y	365-455-10Y
Модель	QVH4A-X302P1S-D	QVH4A-X404P1S-D	QVH4A-X606P1S-D
Диапазон (оси X-Y-Z) при видеоизмерении	300 x 200 x 200 мм	400 x 400 x 250 мм	600 x 650 x 250 мм
Диапазон - бесконтактный датчик позиционирования (тип 4)	176 x 200 x 200 мм	276 x 400 x 250 мм	476 x 650 x 250 мм

3: На основе QV HYPER

Погрешность при использовании видеодатчика: такая же, как у стандартного Quick Vision HYPER

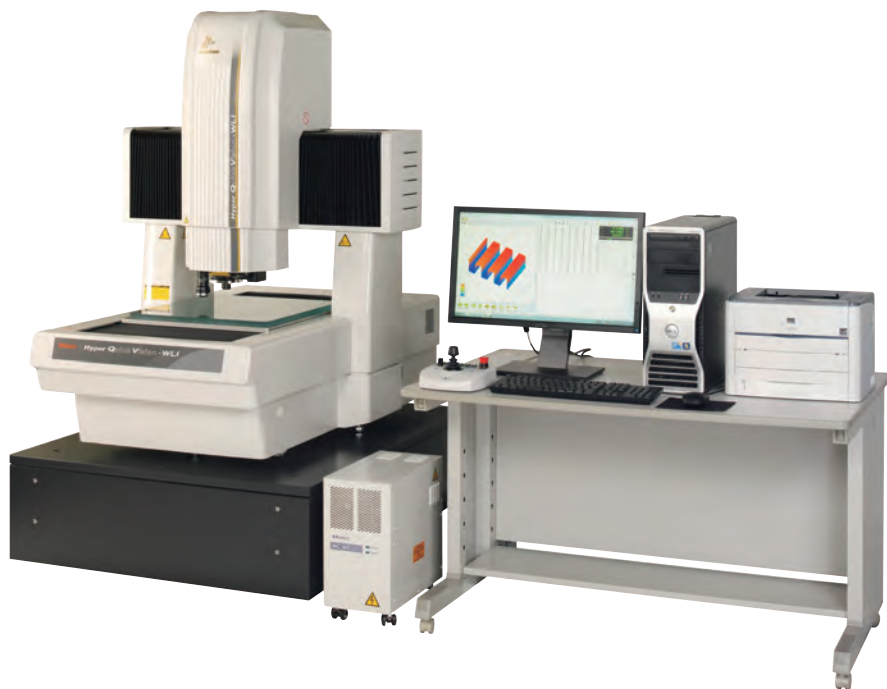
Погрешность $E_{1(z)}$ при использовании бесконтактного датчика перемещения: $(1,5+0,2L/100)$ мкм ⁽¹⁾

Тип	Quick Vision H4 HYPER 302	Quick Vision H4 HYPER 404	Quick Vision H4 HYPER 606
№	365-416-10SY	365-436-10SY	365-456-10SY
Модель	QVH4A-H302P1L-D	QVH4A-H404P1L-D	QVH4A-H606P1L-D
Диапазон (оси X-Y-Z) при видеоизмерении	300 x 200 x 200 мм	400 x 400 x 250 мм	600 x 650 x 250 мм
Диапазон - бесконтактный датчик позиционирования (тип 4)	176 x 200 x 200 мм	276 x 400 x 250 мм	476 x 650 x 250 мм

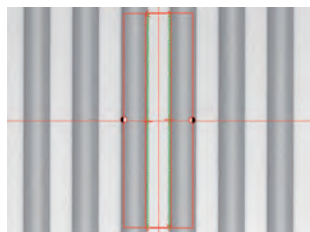
ВИМ Quick Vision с интерферометром белого света

Серия 363

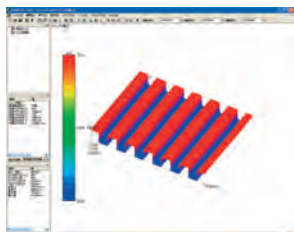
- Комбинированные бесконтактные измерения с видеосистемой и интерферометром белого света (WLI)
- Простая настройка и позиционирование с видеодатчиком
- Полная функциональность QVPAK с видеосистемой
- Расширенная функциональность с WLI-системой для оценки топографии с высоким разрешением, например, анализ шероховатости поверхности.



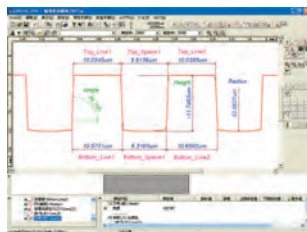
Quick Vision WLI 404 PRO



Изображение детали



3D анализ измеряемой детали



2D анализ измеряемой детали

Спецификации при использовании видеодатчика такие же, как и у Quick Vision HYPER

Тип	Hyper Quick Vision WLI 302	Hyper Quick Vision WLI 404	Hyper Quick Vision WLI 606
№	363-713-10SY	363-714-10SY	363-715-10SY
Модель	QVW-H302P1L-D	QVW-H404P1L-D	QVW-H606P1L-D
Диапазон (оси X-Y-Z) при видеоизмерении	300 x 200 x 190 мм	400 x 400 x 240 мм	600 x 650 x 220 мм
Диапазон с головкой WLI	215 x 200 x 190 мм	315 x 400 x 240 мм	515 x 650 x 220 мм
Трубка линзы головки WLI	2x	2x	2x
Повторяемость головки WLI	$2\sigma \leq 0,08$ мкм	$2\sigma \leq 0,08$ мкм	$2\sigma \leq 0,08$ мкм
Диапазон измерения по оси Z головки WLI	170 мкм	170 мкм	170 мкм
Макс. нагрузка на стол, кг	15	25	35



Отсканируйте QR-код с помощью мобильного устройства, чтобы посмотреть видео о средствах измерения на YouTube

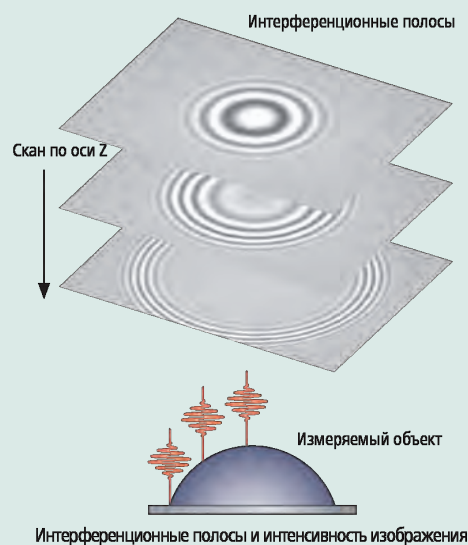
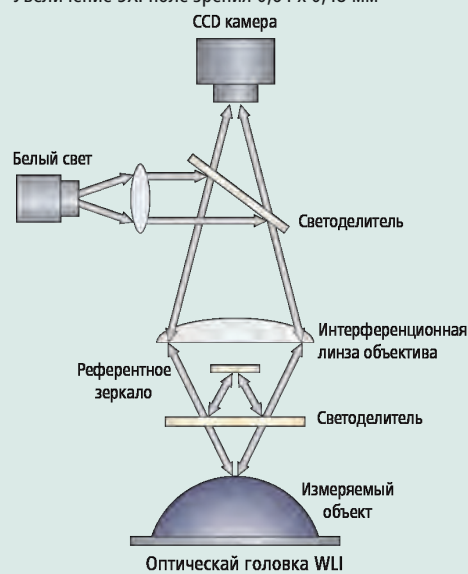
Оptionальные аксессуары

№	Описание
02ALT630	Объектив для Quick Vision WLI, A-10X
02ALT670	Объектив для Quick Vision WLI, A-25X
02ALY400	Объектив для Quick Vision WLI, A-5X



Объективы для QV WLI

Увеличение 10X: поле зрения 0,32 x 0,24 мм
 Увеличение 25X: поле зрения 0,128 x 0,096 мм
 Увеличение 5X: поле зрения 0,64 x 0,48 мм



ВИМ серии UMAP

УМАР : Сверхмикроточный датчик

УМАР (Ultra Micro Accurate Probe) это система для измерения микроформ
УМАР имеет следующие преимущества:

- Функции высокоточного контактного и бесконтактного измерения в одном приборе.
- Установлены контактный (датчик с микрошупом UMAP) и неконтактный (видеодатчики) измерительные датчики.
- Позволяет измерять микро особенности составных частей, ранее невозможных для измерения.
- Доступны несколько диаметров микрошупа от 15 мкм до 300 мкм.

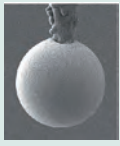


Датчик UMAP

Датчики UMAP (ультразвуковые микродатчики) Ультразвуковой микровибрационный датчик и его амплитудная чувствительность позволяет выполнить бесконтактные измерения микроэлементов детали. 5 вариантов диаметров шупов доступны от 15 мкм до 300 мкм.



УМАР 101
ø15 мкм
L = 0,2 мм



УМАР 103
ø30 мкм
L = 2 мм



УМАР 107
ø70 мкм
L = 5 мм



УМАР 110
ø100 мкм
L = 10 мм



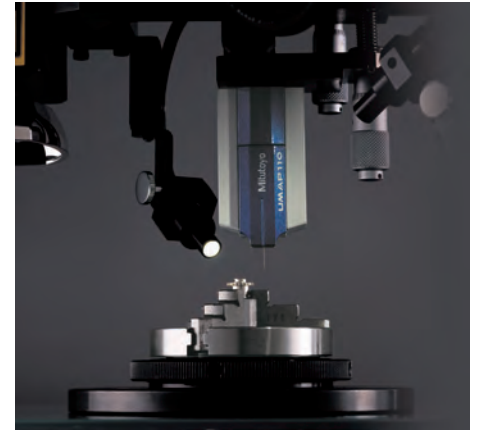
УМАР 130
ø300 мкм
L = 16 мм



Подробности см. в документации на UMAP Vision system



Hyper UMAP 302 Type 2



Тип 2 - QVPAK + ПЗС матрица + Шуп UMAP

Тип	Hyper UMAP 302 Type 2	Ultra UMAP 404 Type 2
№	364-713-10SY	364-717-10SY
Модель	UVS2-H302P1L-D	UVS2-U404P1N-D
Диапазон (оси X-, Y-) ⁽¹⁾	185 x 200 мм	285 x 400 мм
Диапазон (ось Z) ⁽¹⁾	- UMAP 101/103 : 175 мм - UMAP 107/110 : 180 мм - UMAP 130 : 185 мм	- UMAP 101/103 : 175 мм - UMAP 107/110 : 180 мм - UMAP 130 : 185 мм
Погрешность ⁽²⁾	$E_{1(x,y)} = (0,8+0,2L/100)$ мкм $E_{1(z)} = (1,5+0,2L/100)$ мкм	$E_{1(x,y)} = (0,25+0,1L/100)$ мкм $E_{1(z)} = (1,5+0,2L/100)$ мкм
Повторяемость (σ)	- UMAP 101/103/107 : 0,1 мкм - UMAP 110/130 : 0,15 мкм	- UMAP 101/103/107 : 0,08 мкм - UMAP 110/130 : 0,12 мкм

ВИМ M-NanoCoord

Эта недавно разработанная измерительная 3D машина с ЧПУ имеет ультравысокое разрешение для обеспечения прецизионных перемещений, тем самым дает Вам непревзойденную точность измерений в нанометровом диапазоне.

ВИМ M-NanoCoord обладает следующими преимуществами:

- Линейки Laser HoloScales с разрешением в один нанометр и практически нулевым коэффициентом теплового расширения обеспечивают крайне точные измерения (0,2+0,1L/100) мкм.
- Жесткий мост, подвижная конструкция стола и высокоточные воздушные подшипники еще больше улучшают точность измерений.
- Особенно подходит для деталей очень малых размеров, таких, как микроэлектромеханические системы, интегральные микросхемы, прецизионные компоненты, асферические линзы.
- Каждая модель серии M-NanoCoord имеет новый разработанный ультравысокоточный элемент с видеодатчиком в стандартной комплектации.
- Может быть оборудован щуповыми системами (заводская опция).

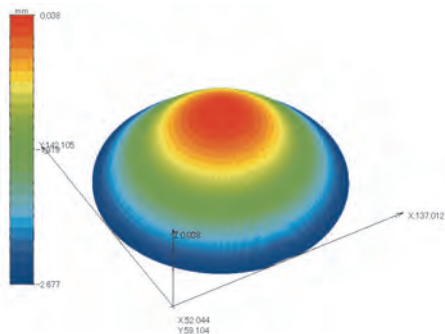


M-NanoCoord

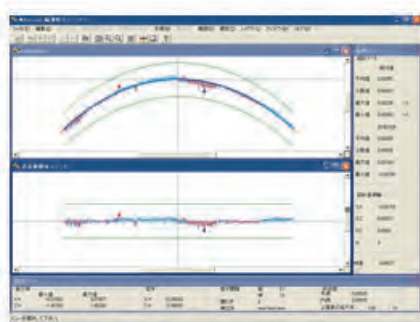
№	Разрешение [нм]	Диапазон (оси X-Y-Z) при видеоизмерении	Погрешность ⁽¹⁾
M-NanoCoord	1	200 x 200 x 100 мм	$E_{1(x,y)} = (0,2+0,1L/100)$ мкм

⁽¹⁾ Согласно методам проверки компании Mitutoyo L = измеряемая длина (мм)

Пример измерений, сделанных при помощи M-NanoCoord-LNP



Результат измерения асферической линзы



Анализ асферической линзы посредством сравнения сечений

Спецификация

Главный блок	Конструкция С направляющими в плоскости XY Метод направления Гидростатический пневматический подшипник Шкалы Лазерные шкалы holoScale с малым коэффициентом теплового расширения
Видеоблок	- Программируемая моторизованная револьверная головка (PPT) - 4-секционная подсветка (PRL) - Высокочувствительная цифровая мегапиксельная ПЗС-матрица
Заводские опции	- Датчики UMAP Переключающий датчик с микрощупом (Обратитесь к странице UMAP за подробностями) UMAP 101 ø15 мкм ; L=0,2 мм UMAP 103 ø30 мкм ; L=2 мм UMAP 107 ø70 мкм ; L=5 мм UMAP 110 ø100 мкм ; L=10 мм UMAP 130 ø300 мкм ; L=16 мм - Датчик LNP "Long-range Nano Probe" Датчик для измерения микроформ



LNP Щуп : Наношуп длинного диапазона

LNP позволяет измерять мелкие элементы на деталях, например, светонаправляющие пластины, используя алмазный щуп с радиусом наконечника 2 мкм (опция).

LNP позволяет проводить измерения сканированием круто наклонных поверхностей $\pm 80^\circ$ и поточечные измерения $\pm 90^\circ$ с помощью контактного сканирующего щупа вибрационного типа со сверхмалым измерительным усилием (мин. измерительное усилие : 10 мкН).

Программное обеспечение для ВИМ Quick Vision

QVPAK

- QVPAK управляет множеством датчиков: ПЗС камера, контактный щуп, устройства непрерывного сканирования, специальные щупы UMAP или LNP.
- Мощные математические алгоритмы для надежного обнаружения сложных краев деталей с помощью различных шумовых фильтров (схожих с морфологическими фильтрами) и передовые инструменты, принимающих во внимание текстуру поверхности.
- Простота программирования и редактирования программ с помощью режима Easy Editor.
- Графическое отображение 3D или отображение измеренных плоскостей с помощью QVClient QVGraphic
- QVPAK также предлагает несколько вариантов QVClient (стандартно), обеспечивающих поддержку для пользователей (Режим программирования) или операторов (Режим измерений), такие как QVSmartEditor и QVNavigator.

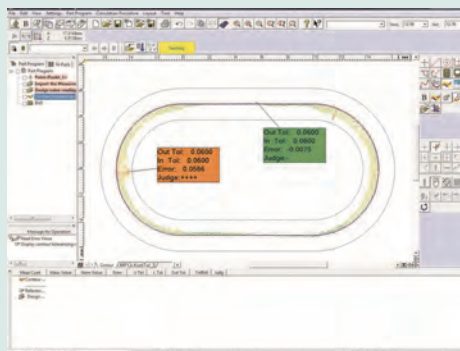
Дополнительные программные модули

- Formtracepak-AP-QV для 2D анализа контуров.
- Formtracepak-Pro для 3D анализа поверхностей.
- QV Part Manager для управления программами измерений.
- Easytag-Pro для автономного программирования по 2D CAD моделям.
- QV3DCAD-online для программирования по 3D CAD моделям.
- MeasurLink для статистической обработки (SPC) результатов измерений.
- Для более подробной информации смотрите брошюру по видеоизмерительным машинам.

Оptionальная функция PFF (точки по фокусировке)

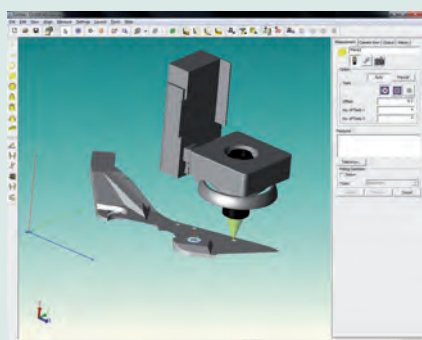
- PFF повышает функциональность ВИМ QV для 3D топографического анализа поверхности.
- Не нужен дополнительный датчик и физические компоненты.
- Большой диапазон сканирования по оси Z от 2,7 мм до 40,6 мм в зависимости от объектива.
- PFF - это вариант модернизации Quick Vision ELF, Quick Vision APEX / HYPER, Quick Vision ACCEL и Quick Vision ULTRA.

За более подробной информацией обращайтесь в офис компании Mitutoyo.



FORMTRACERPAK-AP

Простой и удобный 2D-анализ контура. Наглядные графические отчеты (геометрия или сканирование). Возможность сравнения с 2D CAD-моделями и обратный инжиниринг. Дополнительную информацию см. в разделе FORMTRACERPAK-AP.



QV3DCAD-Online

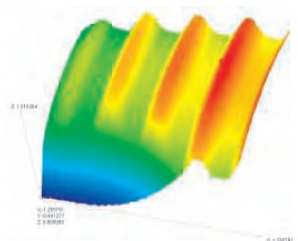
Автоматическое создание программ из 3D CAD файлов, полученных из CAD систем (должны использоваться с CAD конвертерами).



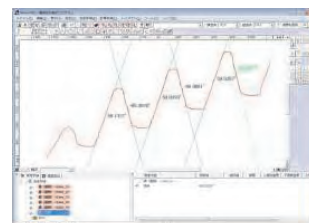
См. брошюру по ВИМ



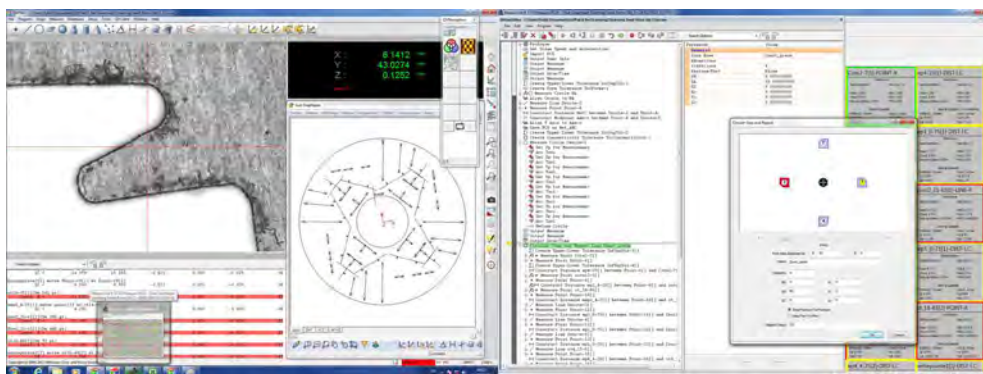
Измерение детали с PFF



3D анализ для PFF-измерений



2D анализ для PFF-измерений



Пример отчёта QVPAK

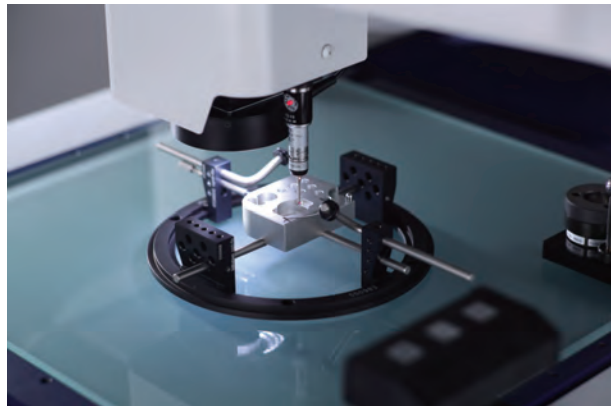
Принадлежности для ВИМ Quick Vision

С контактным датчиком - Серия 364 или после модернизации

Опциональный контактный датчик (TP) доступен для следующих моделей ВИМ:

Quick Vision-ACTIVE ; Quick Vision-APEX ; Quick Vision-HYPER ; Quick Vision-ACCEL.

- Система Quick Vision-TP позволяет проводить, как контактные, так и бесконтактные измерения.
- Совместимость с датчиками Renishaw TP20 или TP200.
- Возможность установки стойки для смены модулей MCR20 (опция).



Quick Vision ACTIVE с контактным датчиком



Quick Vision-APEX с дополнительным контактным датчиком



TP20

Компактный тип головки со сменными щупами

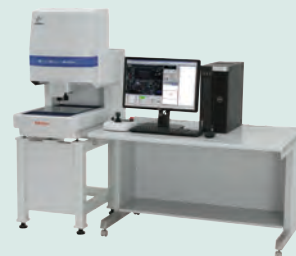


TP200

Компактный и высокоточный тип головки со сменными щупами



Набор щупов M2
Стандартный



Модели Quick Vision ACTIVE



Модели QV-APEX и HYPER



Модели Quick Vision Accel



Подробнее см. в документации на Quick Vision

Принадлежности для ВИМ Quick Vision

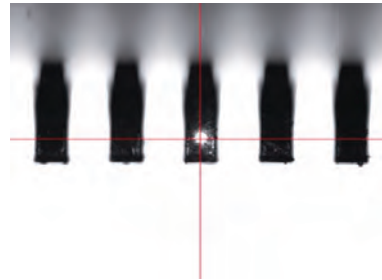
Следящий автофокус

Следящий автофокус TTL (через линзу) *

Для Quick Vision-APEX, Quick Vision-HYPER, Quick Vision-STREAM PLUS, Quick Vision-ULTRA Следящий автофокус (TAF) обеспечивает стабильные и быстрые измерения по оси Z, благодаря методу ножа Фуко, применяемому в измерительной системе. TAF отслеживает волнистость и криволинейность поверхности детали в направлении оси Z и повышает производительность по сравнению с обычным режимом измерения. Когда TAF используется на ВИМ Quick Vision Stream Plus, открывается возможность проводить полностью непрерывные измерения.



Коаксиальный следящий автофокус (TAF)



Пятно излучения следящего автофокуса (TAF)



Пример измерения : высота пиков на QFP-корпусе

TAF (Следящий автофокус)*

№	Объектив	Диапазон отслеживания [мм]	Диаметр лазерного пятна [мкм]
TAF-HR2,5X	QV-HR2,5X	±0,5	2,1
TAF-SL2,5X	QV-SL2,5X	±0,5	3,1
TAF-5X	QV-5X	±0,125	1,5
TAF-HR1X	QV-HR1X	±3,15	5,2
TAF-SL1X	QV-SL1X	±3,15	8

* Заводская опция

Спецификация

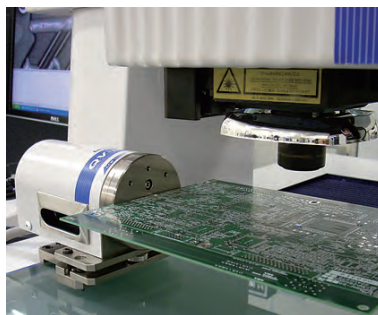
Индексная головка QV

Если используется дополнительный многопозиционный поворотный стол, то возможно проведение автоматических измерений в нескольких плоскостях

Мин. угол вращения	0,1 °
Макс. скорость вращения	10 об/мин
Погрешность позиционирования	±0,5°
Макс. диаметр детали [мм]	140

QV Индексная головка

Использование поворотного стола QV Index для поворота деталей позволяет автоматически измерять несколько поверхностей без необходимости снятия/перестановки детали.



Объективы и калибровочные шаблоны

Объективы и калибровочные шаблоны

№	Модель
02ALT630	QV WLI A-10X
02ALT670	QV WLI A-25X
02ALY400	QV WLI A-5X

1: Объективы для QV - HR (высокого разрешения) и SL (с большим рабочим расстоянием)

№	Увеличение	NA (2)	Модель	Увеличение линзы револьверной головки QV	Увеличение на мониторе	Рабочее расстояние [мм]
02AKT199	0,5X		QV-SL0,5X	1X 2X 6X	16X 32X 96X	30,5
02ALA150	1X		QV-SL1X	1X 2X 6X	32X 64X 192X	52,5
02ALA170	2,5X		QV-SL2,5X	1X 2X 6X	80X 160X 480X	60
02ALA420	5X		QV-5X	1X 2X 6X	160X 320X 960X	33,5
02ALG010	10X		QV-SL10X	1X 2X 6X	320X 640X 1920X	30,5
02ALG020	25X		QV-25X	1X 2X 6X	800X 1600X 4800X	13
02AKT250	1X	0,084	QV-HR1X	1X 2X 6X	32X 64X 192X	40,6
02AKT300	2,5X	0,21	QV-HR2,5X	1X 2X 6X	80X 160X 480X	40,6
02AKT650	10X	0,42	QV-HR10X	1X 2X 6X	320X 640X 1920X	20

Другие принадлежности

Основание машины

№	Модель
02ATN695	Калибровочный шаблон с держателем
02ATN697	Компенсационный шаблон с держателем

Дополнительные технические характеристики

- Примечания
- Увеличение на мониторе является приблизительным.
 - QV-10X, QV-25X : В зависимости от детали подсветки может быть недостаточно при использовании револьверной головки с линзами 2X и 6X для моделей QV.
 - QV-25X : применение PRL освещения ограничено.

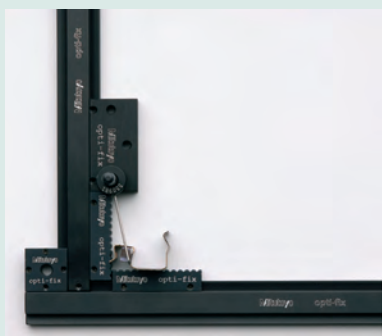


Калибровочный стеклянный шаблон и компенсационный стеклянный шаблон с держателем
Калибровочные или компенсационные шаблоны используются для калибровки размера пикселя ПЗС-матрица, компенсации искажений, вносимых объективом, точности автофокуса и смещения оптической оси для каждого увеличения программируемой моторизованной револьверной головки (PPT) или зум-объектива.

Модульная оснастка OPTI-FIX



Удерживает цилиндрическую деталь между крепежными наконечниками.



Зубчатая линейка позволяет проходить свету. Пружинный фланец фиксирует деталь в позиции, необходимой для измерения.



Измерение партии идентичных деталей, помещенных в прямоугольной раме.



Подробности см. в документации на OPTI-FIX

Модульная система фиксации для видеоизмерительных систем

Эта гибкая модульная система крепления идеально подходит для использования с видеоизмерительными машинами, а также профильными проекторами, измерительными микроскопами и другими оптическими системами.

OPTI-FIX обладает следующими преимуществами:

- Система имеет очень компактные компоненты, которые фиксируют детали в нужном положении во время измерений.
- OPTI-FIX является надежным инструментом, обеспечивающим повторяемость измерений партии деталей, или измерений, например, заданных положений в пространстве.
- Элементы системы монтируются в разъем "ласточкин хвост".
- Доступны несколько типов комплектов.

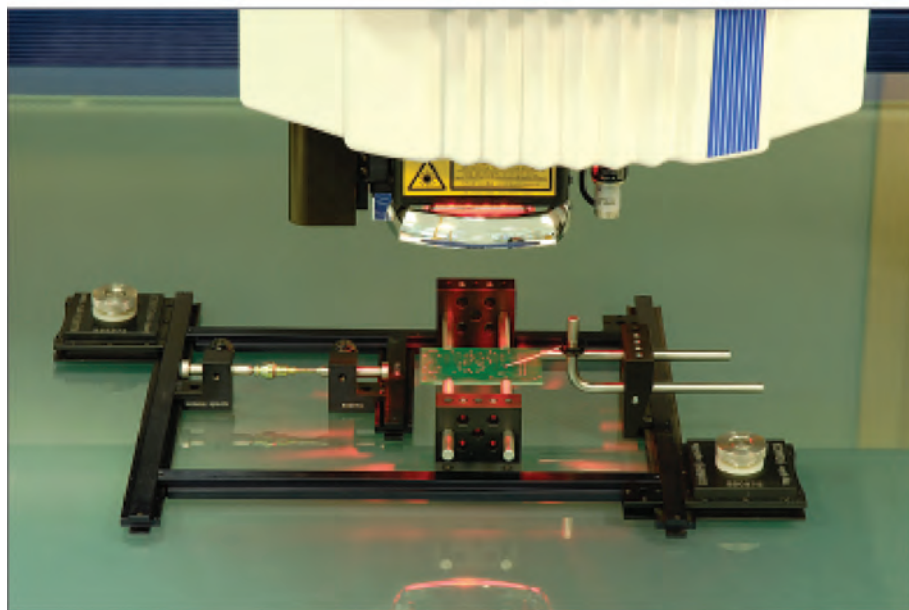
№	Модель	Описание
K551056	Комплект Opti-Set Start	- Состоит из 16 элементов - Прямоугольная рама размером 250x100мм
K551057	Комплект Opti-Set Basic	- Состоит из 26 элементов - Прямоугольная рама размером 200x100мм
K551059	Комплект Opti-Set Advanced	- Состоит из 51 элемента - Прямоугольная рама размером 400x250мм - Позволяет подвесное позиционирование деталей
K551060	Комплект Opti-Set Professional	- Состоит из 115 элементов - Прямоугольная рама размером 400x250мм - Полный и универсальный комплект
K551058	Комплект Opti-Set Rotation	- Состоит из 23 элементов - Прямоугольная рама размером 250x200мм - Включает принадлежности для крепления цилиндрических деталей
K550298	Комплект Opti-Set Round	- Состоит из 18 элементов позволяет пространственное позиционирование деталей сложных форм - Этот набор поставляется в футляре (см. фото внизу)
K550989	Регулируемый магнитный фиксатор	Для удержания системы фиксации OPTI-FIX на обрабатываемой поверхности требуется только 3 зажима



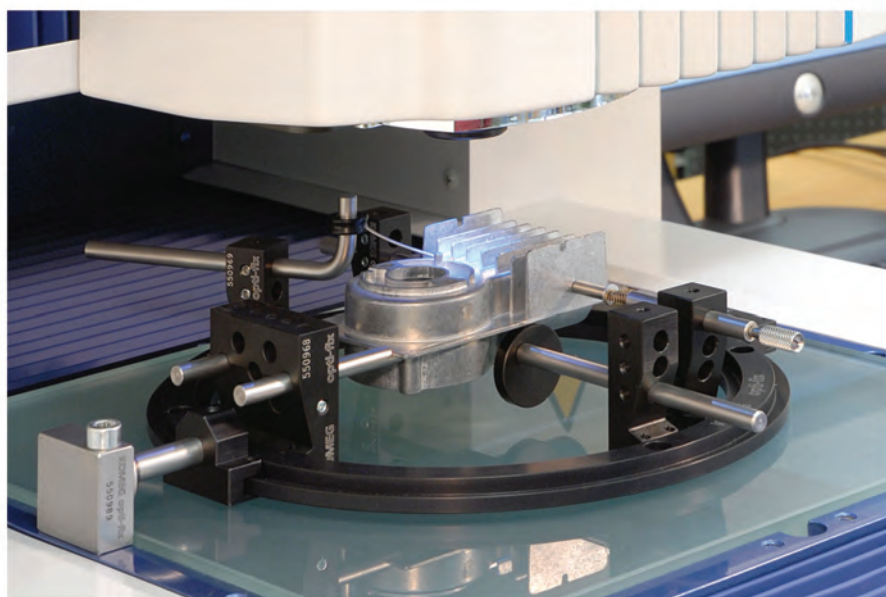
Комплект Opti-Set Round

Модульная оснастка OPTI-FIX

Система фиксации "OPTI-FIX"



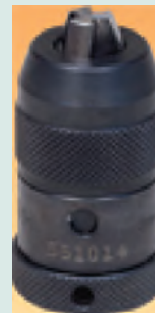
Электронная плата поднята для доступа к компонентам на ее нижней стороне. Размещение прямо на стеклянной платформе машины без OPTI-FIX, электронная плата не будет лежать ровно. Установка производится на поверхности стекла с помощью 2 присосок.



Пример применения с призматическими держателями (без системы зажима OPTI-FIX деталь нельзя корректно спозиционировать). Установка производится на стеклянной поверхности посредством магнитного зажима прикрепленного к раме.



Мини-зажим (внутренний-внешний)



Трёхлапчатый быстрозажимной патрон



Зажимная губка



Губки для $\varnothing 2$



Губки для $\varnothing 3$



Губки для $\varnothing 4$



Губки с перпендикулярным креплением



См. брошюру по OPTI-FIX

Батарейки
Страница 614



Шайбы, пятки
Страница 614



Зеркала, стекла для предметных столиков
Страница 615



Бумага, картриджи, лампы
Страница 616

Батарейки

Батареи

№	Для соответст. изделия	Изделие №	Описание
011037	QM-Height	518-22x	4 x LR-6
	DP-1DX	264-501	
	Digi-Test	209-5xx	
	DP-1VR	264-504-5D	
	DP-1VR (только для Великобритании)	264-504-5E	
011076	DP-1HS	264-503	4 x
011263	Индикатор	209-xxx	1 x LCR-123A
011372	Контактный блок	900xxx	2 x
055AA217D	Штангенрейсмас	192-6xx	1 x CR-2032
352011	MST201/401/402	178-121/178-907	1 x
938882	Микрометр/Штангенциркуль	Все модели	1 x SR-44
	Штангенрейсмас	192-6xx	
	Штангенрейсмас	570-xxx	
353489	MST-501	178-961	3 x LR-14
	CBH-400	218-982	

Шайбы, пятки

Пятки с твердосплавным покрытием для 511 серии

№	Диапазон измерения (внутри)	Номер пятки
21DZA213A	18/35 мм	1
21DZA213B	18/35 мм	2
21DZA213C	18/35 мм	3
21DZA213D	18/35 мм	4
21DZA213E	18/35 мм	5
21DZA213F	18/35 мм	6
21DZA213G	18/35 мм	7
21DZA213H	18/35 мм	8
21DZA213J	18/35 мм	9
21DZA232A	35/60 мм или 50/150 мм	1
21DZA232B	35/60 мм или 50/150 мм	2
21DZA232C	35/60 мм или 50/150 мм	3
21DZA232D	35/60 мм или 50/150 мм	4
21DZA232E	35/60 мм или 50/150 мм	5
21DZA232F	35/60 мм или 50/150 мм	6
21DZA232G	50/150 мм	7
21DZA232H	50/150 мм	8
21DZA232J	50/150 мм	9
21DZA232L	50/150 мм	10
21DZA232M	50/150 мм	11
102178	Удлинитель для 35/150 мм	

Сменные шайбы для серии 511

Толщина 0,5 мм	Толщина 1 мм	Толщина 2 мм	Толщина 3 мм
№	№	№	№
205457	205458	205459	205460
205623	205624		

Зеркала, стекла для предметных столиков

Проекционные линзы для профильных проекторов

PJ250

Кратность увеличения	Линза	Наклонное освещение зеркало	Наклонное освещение сборное зеркало
	№	№	№
10X	172-125	515514	172-290
20X	172-126	515515	172-291

PJ300

Кратность увеличения	Линза	Наклонное освещение зеркало	Наклонное освещение сборное зеркало
	№	№	№
10X	172-202	515516	172-292
20X	172-203	515517	172-293

Предметное стекло для профильных проекторов и микроскопов

№	Габариты
200674	ø60 мм
200662	ø66 мм
200673	ø80 x 5 мм
383141	ø84 мм
200667	ø100 x 5 мм
384111	ø180 мм
380405	96 x 96 x 5 мм
380495	154 x 96 x 5 мм
12BAE041	154 x 154 x 5 мм
515264	190 x 160 x 5 мм or 190 x 160 x 6 мм
381349	196 x 96 x 5 мм
382762	280 x 180 x 6 мм
517505	310 x 170 x 8 мм

Бумага, картриджи, лампы

Красящие ленты

№	Количество	Для соответст. изделия	Изделие №
198728	5	DP-1HS	264-503

Рулоны бумаги для принтера

№	Количество	Для соответст. изделия	Изделие №
353535	1	MST501	178-961
908353-1	2	MPK10	264-103
		MPK100	264-xxx
		MPK120	264-xxx
011074	5	DP-1HS	264-503
011046	10	MST201	178-121
		MST301	178-127/178-128
		MST4	178-911
09EAA082-5	5	DP-1VR	264-504-5D
		DP-1VR (только для Великобритании)	264-504-5E
12AAA802	10	LH-600B (термопечатающее устройство)	518-321-00
		LH-600C (термопечатающее устройство)	518-331-20/518-332-20
		LH-600D (термопечатающее устройство)	518-341-20/518-342-20
12AAN052	10	LH-600E/ LH-600EG	518-351D-21/518-352D-21
270004	10	STP2	178-802
		DP-1DX/1AT	264-501/502
270490	10	Многоцелевой принтер	164-515
997471	10	RA300	211-961/211-962
		RA400	211-963/211-964
997662	10	RA112/122	211-921/941
998698D	10	RA114	211-705

Бумага, картриджи, лампы

Лампы

№	Для соответст. изделия	Подсветка	Описание
011315			10,8В 30Вт
02AKJ023D	377-090-1DD		8Вт
101479	TM10		6,3В
11BAC224			AVK-A
162151	CF 10 (галоген)		6В 10Вт
19BAA095	AVK-C MVK-E3/-G/-VL		6В 15Вт (10 шт.)
200672	PJ250	Отраженная	10В 70Вт
383038D	TM505/510		24В 2Вт
510187	PV600	Отраженная	10В 300Вт
512305	PH14 PH350H/353H/361H/600H (галоген) PJ251/321/2500/3000/300H(галоген) PJ311/PJ311 T4/Z1 (галоген) PV600/5000/350H/500H (галоген) PJH30/3000 (галоген)	Отраженная или контурная	24В 150Вт
513614	DR DV4 SR (галоген)		6В 10Вт
513666	FS50/110 (галоген) TM/111/301/311/321/331		6В 20Вт
513667N	FS50F/50L/110 (галоген) MF200 (галоген) HV TM111/301/311/321/331 MF505/510/1020/1030 MF505TH/510TH/1020TH/1030TH TF510F/510FW/1020F		12В 50Вт
515557	TM200	Контурная	8В 24Вт
515558	TM200	Отраженная	8В 24Вт
515559	Подсветка для серии TM		8В 12Вт

MITUTOYO, ABSOLUTE, CONTRACER, DIGIMATIC, Ko-ga-me, LEGEX, MACH, MCOSMOS, MiCAT, M-NanoCoord, MSURF, OPTOEYE, QSPAK, QUANTUMIKE, QUICK SCOPE, QUICK VISION ACCEL, Quick Vision WLI, QVH, QVPAK, SCANPAK, STRATO-Apex, SurfaceMeasure, SURFTEST и U-WAVE являются зарегистрированными товарными знаками или торговыми марками Mitutoyo Corp. в Японии и других странах/регионах. MeasurLink зарегистрированная торговая марка Mitutoyo America Corp. в США и других странах/регионах. KOMEG и opti-fix зарегистрированные торговые марки KOMEG Industrielle Meßtechnik GmbH в Германии и других странах/регионах.

Charmilles зарегистрированная торговая марка Agie Charmilles New Technologies SA. FANUC и Power Mate зарегистрированные торговые марки FANUC Corp. GE зарегистрированная торговая марка General Electric Co. Honeywell зарегистрированная торговая марка Honeywell International Inc. IBM зарегистрированная торговая марка International Business Corp. MELDAS зарегистрированная торговая марка Mitsubishi Electric Corp. Microsoft, Excel, MS-DOS, Windows и Windows Vista являются зарегистрированными товарными знаками или торговыми марками Microsoft Corporation в США и других странах/регионах. Mitsubishi зарегистрированная торговая марка Mitsubishi Corp. Panasonic, Matsushita и MINAS зарегистрированная торговая марка Panasonic Corp. RENISHAW и REVO зарегистрированные торговые марки RENISHAW PLC. ROLLS-ROYCE зарегистрированная торговая марка Rolls-Royce Motor Cars Ltd. Siemens зарегистрированная торговая марка Siemens AG. System 3R зарегистрированная торговая марка System 3R International AB. Turbomeca зарегистрированная торговая марка Turbomeca. Yaskawa зарегистрированная торговая марка Kabushiki Kaisha Yaskawa Denki. YouTube зарегистрированный товарный знак Google Inc. Другие имена продуктов, компаний и брендов, приведенные здесь, упомянуты только в целях идентификации и могут быть товарными знаками их соответствующих владельцев.



Mitutoyo в Европе

По мере того, как Европа становится все более интегрированной, создается огромный жизненно важный рынок. Компания Mitutoyo имеет прекрасную возможность для того, чтобы занять свое место в интегрированном расширении Европейского рынка. Под стратегическим управлением Mitutoyo Europe GmbH функционирует обширная сеть, включающая более 85 офисов в 33 европейских странах, которая объединяет производственные площадки, а также подразделения компании, обеспечивающие продажи продуктов и оказание услуг.

Наши лидирующие позиции на ведущем рынке обеспечивают клиентам Mitutoyo возможность в полной мере использовать весь потенциал этого растущего рынка. Несколько объединенных служб в цепочке поставок оказывают поддержку нашим дилерам и коммерческим потребителям. Мы предоставляем нашим клиентам обслуживание в различных областях: планирования спроса, управления поставками, распределением и складированием товаров.

Mitutoyo гарантирует предоставление своих услуг по установке, калибровке, диагностике и ремонту. Во всем, начиная с самого маленького штангенциркуля и до самой большой измерительной системы, Вы можете положиться на нашу поддержку. Более того, мы обеспечим сервис для Ваших зарубежных подразделений и партнеров через наших сотрудников, владеющих несколькими языками. Mitutoyo всегда там, где находитесь Вы!

Исследования и разработки

Исследования и разработки являются краеугольным камнем нашей стратегии роста, и мы всегда стремимся к тому, чтобы предлагать наиболее инновационные решения. В последнее время компания заняла прочную позицию самого инновационного поставщика измерительных технологий в мире.

Путем значительных вложений финансов, технологий и человеческих ресурсов Mitutoyo продолжает развивать передовые решения для высокоточных измерений. Непрерывно разрабатываются новые концепции, принципы, технологии и инновации, которые ведут к непрерывному совершенствованию нашей продукции, а также могут стать основой для абсолютно новых групп продуктов.

Специализированная продукция

Если Вам необходимо провести измерения с точностью до микрона в сложных условиях, Вы не можете себе позволить ошибиться при выборе средства измерения или столкнуться с проблемами совместимости. У наших заказчиков и потребителей не возникают проблемы с использованием продукции Mitutoyo как поставщика, имеющего один из самых широких ассортиментов продукции в мире. Наша существующая линейка продуктов включает более 5000 специализированных средств измерений, начиная от традиционного аналогового микрометра и до высокоточных трех координатно-измерительных машин. Ассортимент продукции и системные решения Mitutoyo оптимально совместимы и отлично работают вместе.

Продукты Mitutoyo соответствуют требованиям международных систем качества, включая ISO 9001, ISO / TS 16949 (для автомобильной отрасли) и AS9100 (для аэрокосмической отрасли), включая систему анализа, проводимого на основе исследования воспроизводимости и повторяемости результатов измерений.

Проверенное качество

Когда дело касается гарантии качества, значение имеет только то, что уже проверено или то, что можно доказать. Ваша работа требует гарантий обеспечения качества. Компания Mitutoyo предоставляет сертификаты и гарантии качества своей продукции. Они включают знак качества TÜV, международно признанный сертификат калибровки, гарантийный талон, IP код, подтверждающий уровень защищенности, специальный знак CE, наносимый на изделие, который удостоверяет, что продукт соответствует основным требованиям директив и гармонизированным стандартам Европейского Союза, и т.д. С оборудованием, которое, кроме прочего, само обладает подтвержденным высоким качеством, Вы можете полностью сконцентрироваться на обеспечении качества Вашей продукции.

Решения, ориентированные на заказчиков

Компания Mitutoyo поддерживает технологическую компетентность и обеспечивает исключительную эффективность в инжиниринге и в управлении проектами. Хорошим примером является концепция МЗ прикладных решений. МЗ означает Mitutoyo Measurement Metrology и представляет собой услугу, нацеленную на предоставление индивидуальных решений в части измерительных технологий. Это позволяет нам удовлетворять специфические потребности наших заказчиков в области производства и интегрированного контроля качества.

Решения МЗ включают определение задачи измерения, анализ условий и разработку технического решения, включая подготовку плана, оценку затрат и управление проектом. Основываясь на огромном опыте компании Mitutoyo как крупнейшего единого поставщика измерительных технологий, Вы можете быть уверены, что все Ваши специфические требования и задачи будут реализованы.

Обучение

Хотите знать больше? Тогда Mitutoyo - это партнер для Вас. В нашем центре образования и обучения МИМ (Институт метрологии Mitutoyo) мы предлагаем курсы по программному обеспечению и семинары по основам трехкоординатных измерительных технологий, видео измерений, технологий измерения формы, шероховатости и твердости поверхностей, а также по основам применения ручных измерительных инструментов. Кроме знаний, МИМ также фокусируется на диалоге между специалистами. Исходя из этого, Институт метрологии Mitutoyo ориентирован не только на клиентов Mitutoyo, но также и на всех других экспертов в области производства, сервисного обслуживания, образования, науки и исследований.



Техническая поддержка

Компания Mitutoyo предоставляет полную поддержку, особенно в области технического обслуживания клиентов. Мы удовлетворяем Ваши потребности от А до Я. Предлагаемые клиентам услуги обширны и варьируются от регулярного обслуживания Вашего оборудования до ремонта в наших специализированных мастерских. С первого же обращения Вы получаете возможность воспользоваться компетентностью нашей службы технической поддержки, даже до того, как Вы приобретете измерительное оборудование Mitutoyo.

Мы проконсультируем Вас касательно рекомендуемой спецификации оборудования, которое является наилучшим решением для Ваших задач по проведению измерений. Мы можем также показать Вам, как наиболее

экспертизы. Все пятнадцать лабораторий соответствуют высоким требованиям стандарта ISO 17025, который описывает общие требования, предъявляемые к компетенции калибровочных лабораторий. Mitutoyo осуществляет все операции по калибровке в соответствии с этим стандартом.

Каждое калибровочное и ремонтное подразделение имеет калибровочную лабораторию, что дает нам возможность обеспечивать оптимальные услуги в этой сфере. Для того чтобы ознакомиться с тем, как компания Mitutoyo может быть Вам полезна в области калибровки, посетите наш вебсайт.



эффективно использовать существующее оборудование Mitutoyo. Мы предоставляем тренинги, чтобы обеспечить наиболее оптимальное применение нашего программного обеспечения. Все ручные измерительные инструменты Mitutoyo, направляемые для ремонта, возвращаются в срок после того, как с ними поработает команда наших опытных и квалифицированных специалистов.

Используя наш многолетний опыт и накопленные компетенции, мы можем оказывать техническую поддержку в части обслуживания, ремонта и калибровки для любого другого измерительного инструмента и оборудования Mitutoyo.

Калибровка от Mitutoyo - стандарт для многих наших клиентов

Посредством уникальной международной сети аккредитованных калибровочных лабораторий Mitutoyo мы предоставляем для Вас возможность перекрестной метрологической проверки в наших различных лабораториях в 15 странах, что обеспечивает для Mitutoyo уникальное положение в части глобальной метрологической

Оптимизация измерений

Программирование процессов измерений с использованием оборудования Mitutoyo — наша услуга, которой пользуются многие наши клиенты. Воспользуйтесь поддержкой нашей группы специалистов для автоматизации Ваших процедур измерения.

Компания Mitutoyo также предлагает услуги по измерению Ваших изделий, что может быть востребованным решением, если Вы не можете самостоятельно провести такие измерения из-за нехватки времени, рабочей силы или инструментальных возможностей. Наши трехкоординатно-измерительные машины обеспечивают высокоточные измерения, и по Вашему желанию наши специалисты могут разработать индивидуальные программы измерений для КИМ Mitutoyo.

Мы можем обеспечить программирование процессов измерений изделий непосредственно у Вас на месте путем прямой поддержки Ваших специалистов при подготовке программ для измерительного оборудования Mitutoyo.

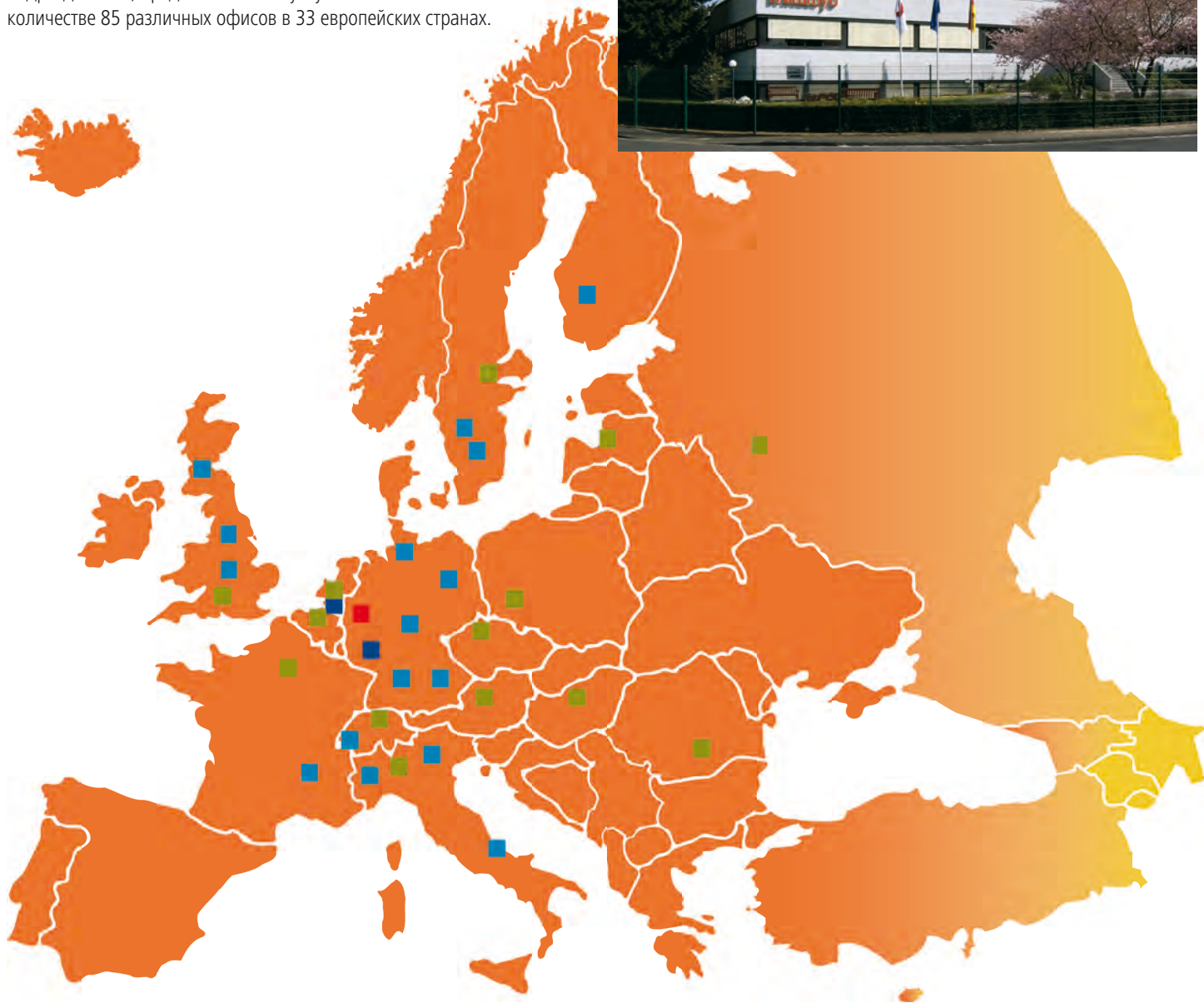
Европейская Сеть

После того, как Компания Mitutoyo открыла для себя Европейский рынок, она непрерывно консолидирует свое присутствие в этом экономически важном регионе.

Мы подготовились к расширению Европейского общего рынка задолго до того, как это стало реальностью. В результате, сейчас мы имеем широкую сеть производственных, сбытовых и сервисных подразделений, представленных к услугам наших клиентов в количестве 85 различных офисов в 33 европейских странах.



■ Europe
Mitutoyo Europe GmbH
Борсигштрассе 8-10, 41469 Нойс, ГЕРМАНИЯ
ТЕЛ: +49(2137) 102-0 ФАКС: +49(2137) 102-351
www.mitutoyo.eu



В январе 2010 Компания Mitutoyo синхронизировала и усилила совместную европейскую деятельность путем создания Европейской штаб-квартиры. Головной европейский офис Mitutoyo Europe GmbH расположен в городе Нойс, близ Дюссельдорфа, в Германии.

Mitutoyo Europe GmbH координирует всю деятельность по линии продаж, сервисного обслуживания и производства по всей Европе и на смежных рынках, включая разработку и реализацию бизнес-стратегий для данных операций в Европе. Ключевой задачей Mitutoyo Europe GmbH является координация ее европейской группы компаний с целью оптимизации продаж и технической поддержки в интересах наших клиентов. Mitutoyo представляет сильное содружество для будущего Европы.

- Штаб-квартира в Европе
- Компании, осуществляющие продажи
- Центры технического обслуживания
- Метрологические центры
- Центры прикладных решений МЗ
- Институты метрологии Mitutoyo
- Центры исследований и разработок
- Производственные предприятия



■ Австрия

Mitutoyo Austria GmbH
Иоганн Райтнер Штрассе 131, 4050 Траун, АВСТРИЯ
ТЕЛ.: +43(0) 72 29 - 23 850
ФАКС: +43(0) 72 29 - 23 850 90
www.mitutoyo.at



■ Бельгия

Mitutoyo Belgium N.V.
Хогенаккерхоек страат 8, 9150 Кройбеке, БЕЛЬГИЯ
ТЕЛ.:32(0)3-2540444 ФАКС:32(0)3-2540445
www.mitutoyo.be



■ Чешская республика

Mitutoyo Česko s.r.o.
Дубска 1626, 415 01 Теплице, ЧЕХИЯ
ТЕЛ.:420-417-579-866 ФАКС:420-417-579-867
www.mitutoyo.cz



■ Франция

Mitutoyo France
Пари Норд 2-123 Рю де ла Бель Этюаль, ВР 59267
РУАССИ
АН ФРАНС 95957 РУАССИ ШАРЛЬ ДЕ ГОЛЛЬ
СЕДЕКС, ФРАНЦИЯ
ТЕЛ.: 33(1) 49 38 35 00 ФАКС: 33(1) 48 63 27 70
Центр решений М3 ЛИОН
Парк Майль 523, курс дю трузьеам милленер,
69791 Сан-Прист, ФРАНЦИЯ
ТЕЛ.:33(1) 49 38 35 70 ФАКС:33(1) 49 38 35 79
Центр решений М3 СТРАСБУРГ
Парк де ла порт эюд, Рю дю понт дю пеаж, 67118
Жесполшем, ФРАНЦИЯ
ТЕЛ.:33(1) 49 38 35 80 ФАКС:33(1) 49 38 35 89
Центр решений М3 КЛЮЗ
Эспас Сьонзье 480 Ав. Дес Лакс, 74950
Сьонзье, ФРАНЦИЯ
ТЕЛ.:33(1) 49 38 35 90 ФАКС:33(1) 49 38 35 99
www.mitutoyo.fr



■ Германия

Mitutoyo Deutschland GmbH
Борсигштрассе 8-10, 41469 Нойс, ГЕРМАНИЯ
ТЕЛ.:49(2137)102-0 ФАКС:49(2137)86 85
Центр решений М3 Гамбург
Темповерклинг 9+т НТ-Технопарк 21079
Гамбург, ГЕРМАНИЯ
ТЕЛ.:49(40)791894-0 ФАКС:49(40)791894-50
Центр решений М3 Леонберг
Штайнбайштрассе 2, 71229 Леонберг, ГЕРМАНИЯ
ТЕЛ.:49(7152)6080-0 ФАКС:49(7152)608060
Центр решений М3 Берлин
Парадизштрассе 208, 12526 Берлин, ГЕРМАНИЯ
ТЕЛ.:49(30)2611 267 ФАКС:49(30)26 29 209
Центр решений М3 Айзенах
Им тбз Айзенах, Хайнрих-Эрхардт-Плац, 99817
Айзенах, ГЕРМАНИЯ
ТЕЛ.:49(3691)88909-0 ФАКС:49(3691)88909-9
Центр решений М3 Ингольштадт
Цигеляйштрассе 66, 85055 Ингольштадт,
ГЕРМАНИЯ
ТЕЛ.:49(841)954920 ФАКС:49(841)9549250
Mitutoyo STL Германия ГмбХ
Некарштрассе 1/8, 78727 Оберндорф, ГЕРМАНИЯ
ТЕЛ.:49(7423)8776-0 ФАКС:49(7423)8776-99
www.mitutoyo.de



■ Венгрия

Mitutoyo Hungária Kft.
Неметвегй ут. 97, Н-1124 Будапешт, ВЕНГРИЯ
ТЕЛ.:36(1)2141447 ФАКС:36(1)2141448
www.mitutoyo.hu



■ Италия

Mitutoyo Italiana S.r.l.
Корсо Европа, 7 - 20020 Лайнате (МЛ), ИТАЛИЯ
ТЕЛ.: 39(02)935781 ФАКС:39(02)9373290 93578255
Центр решений М3 VERONA
Виа А.Волта, 37062 Доссобуоно (ВР), ИТАЛИЯ
ТЕЛ.:39(045)513012 ФАКС:39(045)8617241
Центр решений М3 TORINO
Виа Брандиццо, 133/Ф - 10088 Вольньоно (ТО), ИТАЛИЯ
ТЕЛ.:39(0)11 9123995 ФАКС:39(0)11 9953202
Центр решений М3 CHIETI
Йонтрада Санта Калканья - 66020 Рокка-Сан-Джованни
(СН), ИТАЛИЯ, ТЕЛ/ФАКС:39(0872)709217
www.mitutoyo.it



■ Нидерланды

Mitutoyo Nederland B.V.
Сторкстраат 40, 3905 КХ Венендап, НИДЕРЛАНДЫ
ТЕЛ.:31(0)318-534911 ФАКС:31(0)318-534811
Mitutoyo Рисерч Центр Европа В.В.
Де Рийн 18, 5684 РЈ Бест, НИДЕРЛАНДЫ
ТЕЛ.:31(0)499-320200 ФАКС:31(0)499-320299
www.mitutoyo.nl



■ Польша

Mitutoyo Polska Sp.z o.o.
Ул. Минска 54-56, 54-610 Вроцлав, ПОЛЬША
ТЕЛ.:48(71)354 83 50 ФАКС:48(71)354 83 55
www.mitutoyo.pl



■ Румыния

Mitutoyo Romania SRL
1А, Друмул Гари Одаи Стрит, первый этаж,
комната G03
ОТОПЕНИ-ИЛФОВ, РУМЫНИЯ
ТЕЛ.:(40)311012088 ФАКС:(40)311012089
www.mitutoyo.ro



■ Россия

Mitutoyo RUS LLC
13 Шарикоподшипниковская ул. строение 2,
115088 Москва,
РОССИЙСКАЯ ФЕДЕРАЦИЯ
ТЕЛ.: (7)495 7450752 ФАКС:(7)495 7450752
www.mitutoyo.ru



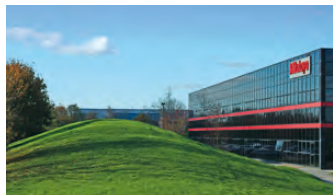
■ Швеция

Mitutoyo Scandinavia AB
Спантваген 6, 194 54 Апландс Васби, ШВЕЦИЯ
ТЕЛ.:46(0)8 594 109 50 ФАКС:46(0)8 590 924 10
Центр решений М3 Алингсос
Кристинохольмсваген 26, 441 39 Алингсос, ШВЕЦИЯ
ТЕЛ.:46(0)8 594 109 50 ФАКС:46(0)322 63 31 62
Центр решений М3 Варнамо
Сторгатсбаген 9, 331 30 Варнамо, ШВЕЦИЯ
ТЕЛ.:46(0)8 594 109 50 ФАКС:46(0)370 463 34
www.mitutoyo.se



■ Швейцария

Mitutoyo (Schweiz) AG
Штайнакерштрассе 35, 8902 Урдорф, ШВЕЙЦАРИЯ
ТЕЛ.:41(0)447361150 ФАКС:41(0)447361151
www.mitutoyo.ch



■ Соединенное Королевство

Mitutoyo (UK) L.td.
Жули Роуд, Вест Поинт Бизнес Парк, Эндوفر,
Хемпшир SP10 3UX СОЕДИНЕННОЕ КОРОЛЕВСТВО
ТЕЛ.:44(1264)353123 ФАКС:44(1264)354883
Центр решений М3 Ковентри
Офис 6, Баннер парк, Викманс драйв, Ковентри,
Уорикшир CV4 9XA, СОЕДИНЕННОЕ КОРОЛЕВСТВО
ТЕЛ.:44(2476)426300 ФАКС:44(2476)426339
Центр решений М3 Галифакс
Лоуфилдс Бизнес Парк, Навигейшн Клоуз, Элланд,
Вест Йоркшир HX5 9НВ, СОЕДИНЕННОЕ
КОРОЛЕВСТВО
ТЕЛ.:44(1422)375566 ФАКС:44(1422)328025
Центр решений М3 Ист Килбрайд
Байрд Билдинг, Ранкин авеню, Скоттиш Энтерпрайз
Технолджи парк, Ист Килбрайд G75 0QF,
СОЕДИНЕННОЕ КОРОЛЕВСТВО
ТЕЛ.:44(1355)581170 ФАКС:44(1355)581171
www.mitutoyo.co.uk

Указатель по сериям

Серии №	Описание	Страница
0 - 199		
011	Батарея	614
011	Блок отображения допусков	33
011	Интерфейс DMX-1	28
011	Интерфейс DMX-16 / DMX-16 C	30
011	Интерфейс DMX-1 USB	28
011	Интерфейс DMX-2 S	28
011	Интерфейс DMX-2 USB	29
011	Интерфейс DMX-3-2 USB	29, 31
011	Интерфейс DMX-3T / FS2 USB	27
011	Интерфейс DMX-8/2	30
011	Программное обеспечение для КИМ	563
011	Регистратор данных Digimatic -1000/1000 M	32
011	Таймер Digimatic	31
011	Удлинительный кабель DIGIMATIC	22
011	Шарнирный магнитный измерительный штатив	305
011 / 076	Шарнирный измерительный штатив	306
02	Программное обеспечение SENSORPAK	361
02A	Дополнительные принадлежности для Quick Vision	610
02A	Принадлежности Quick Vision	609
02A	Принадлежности для Quick Vision	609
02AZD	Беспроводная система передачи измерительных данных : U-Wave	25
02AZE	Беспроводная система управления данными измерений : U-Wave	26
05	Дополнительные принадлежности для штангенциркулей	203
06ADV	Прямое соединение с USB (Digimatic-USB)	23
06AEN	Программное обеспечение USB-ITPAK	24
0944	Удлинительные кабели для счетчика	411
1	Индикаторы часового типа	248, 249, 264
1	Индикаторы часового типа однооборотные	250
101	Принадлежности для индикаторов	271
101	Сферическая насадка для пятки микрометра	100
102	Микрометры для наружных измерений	45
102	Микрометры с трещоточным барабаном	44
103	Микрометры для наружных измерений	46, 47
104	Микрометры нониусные со сменными пятками	50
105	Микрометры с регулируемой пяткой	52
107	Микрометры рычажные с внешним индикатором	91
110	Микрометрические головки с невращающимся микровинтом	124
111	Микрометры со ступенчатыми измерительными поверхностями	71
112	Микрометры с точечными измерительными поверхностями	76
113	Микрометры предельные	87
114	Микрометры с призматической пяткой	82
115	Микрометры трубные	74
116	Микрометры универсальные	58
117	Микрометры со сменными пятками	86
118	Микрометр нониусный для измерения листового металла	54
119	Микрометры циферблатные для измерения листового металла	55
120	Контактный наконечник	268
120	Принадлежности для индикатора	267, 269
122	Микрометры с ножевидными измерительными поверхностями	80
123	Микрометры дисковые	66
124	Микрометры для зубьев шестерен	64
125	Микрометры для измерения резьбы	62
126	Микрометр для измерения винтовой резьбы	60, 61
128	Глубиномеры микрометрические	205
129	Глубиномеры микрометрические со сменными стержнями	206
133	Нутромеры микрометрические (штихмасы)	143, 144
136	Принадлежности для индикаторов	273
137	Нутромеры микрометрические (штихмасы)	145
139	Нутромеры микрометрические (штихмасы)	146
140	Нутромеры микрометрические (штихмасы)	147

Серии №	Описание	Страница
141	Двухточечные микрометрические нутромеры со сменным стержнем	150
143	Микрометры нониусные с измерительными губками	57
145	Нутромеры микрометрические двухточечные с внешними губками	142
146	Микрометры для измерения канавок	93
147	Микрометр для измерения толщины проволоки	84
147	Микрометры для измерения ступиц	84
147	Микрометры для измерения швов консервных банок	83
148	Микрометрические головки диапазона 13 мм	116
148	Микрометрические головки диапазона 13 мм с обнуляемым барабаном	115
148	Микрометрические головки диапазона 13 мм со стопором микрометрического винта	114
148	Микрометрические головки диапазона 5 мм и 6,5 мм	110
148	Микрометрические головки диапазона 6,5 мм и 13 мм	111
148	Микрометрические головки диапазона 6,5 мм и 13 мм	112
148	Микрометрические головки диапазона 6,5 мм со стопором микрометрического винта	113
148	Микрометрические головки с тонкой подачей диапазона 5 мм и 6,5 мм	109
149	Микрометрические головки диапазона 15 мм	117
150	Микрометрические головки диапазона 25 мм	118
151	Микрометрические головки диапазона 25 мм и 50 мм	120
152	Микрометрические головки для XY-стола	122
152	Микрометрические головки с большим барабаном	121
152	Микрометрические головки с быстрой подачей микровинта	123
153	Головка с невращающимся микровинтом	125
153	Микрометрические головки с невращающимся микровинтом	126
154	Наборы нутромеров для малых отверстий	163
155	Наборы телескопических калибров	163
156	Стойки для микрометров	98
157	Стекланные плоскопараллельные пластины	101
158	Оптические плоскопараллельные пластины	102
160	Штангенциркули нониусные со скругленными губками	185
164	Микрометрические головки Digimatic с невращающимся микровинтом	105
167	Установочные меры для микрометров	94, 95, 96
169	Микрометры дисковые с невращающимся микровинтом	69
170	Поверочная установка	337
170	Поверочная установка i-Checker	338
172	Зеркала для профильных проекторов	615
172	Измерительный профильный проектор PH-3515F	472, 473
172	Измерительный профильный проектор PH-A14	469, 470
172	Фиксаторы заготовок	479
174	Счетчик КА	409
174	Счетчик KLD200	410
176	Принадлежности для микроскопов MF-U	444
176	Визирные сетки для измерительного микроскопа TM-500	429
176	Измерительный микроскоп Super MF/MF-U	448, 449
176	Измерительный микроскоп MF	430, 431, 432, 433, 435
176	Измерительный микроскоп MF D	434, 436
176	Измерительный микроскоп MF-U	437, 438, 439, 440, 441
176	Измерительный микроскоп MF-U D	442, 445
176	Измерительный микроскоп TM-500	426, 427, 428
176	Принадлежности для измерительного микроскопа	446
177	Установочные кольца	164
178	Опциональные щупы и наконечники для SurfTest и Formtracer серии SV-C	512, 515
178	Дополнительное программное обеспечение USB Communication Tool	510
178	Дополнительные принадлежности для "SurfTest", "Conracer" и "Formtracer"	518
178	Дополнительные принадлежности для профилографов и контурографов	519

Серии №	Описание	Страница
178	Дополнительные щупы для Surftest и Formtracer серии SV-C	511, 512, 513, 514, 515
178	Оptionальные щупы и наконечники для Surftest и Formtracer серии SV-C	511, 512, 513, 514, 515
178	Прибор для измерения шероховатости Surftest SV-3100	493
178	Прибор для измерения шероховатости Extreme SV-3000CNC	494
178	Прибор для измерения шероховатости Extreme SV-M3000CNC	495
178	Прибор для измерения шероховатости SJ-210	482
178	Прибор для измерения шероховатости Surftest SJ-410	487, 488
178	Прибор для измерения шероховатости SV-3200	492
178	Прибор для измерения шероховатости поверхностей Surftest SJ-310	483
178	Приборы для измерения шероховатости SJ-500 и SJ-500P	489, 491
178	Приборы для измерения шероховатости Surftest SV-2100 и SV-2100P	491
178	Приборы для измерения шероховатости SV-2100 и SV-2100P	490
178	Принадлежности для SJ-210 и SJ-310	485, 486
178	Профилометры Surftest SJ-210	481
178	Профилометры Surftest SJ-210 и SJ-310 - S-типа	484
180	Комбинированный измерительный угольник	317
181	Закаленные разметочные призмы (2 шт)	314
181	Магнитные призмы	314
182	Стальная линейка	323
182	Эталонная шкала	323, 335, 336
183	Портативные лупы	425
183	Прецизионная измерительная лупа	424
184	Толщиномер	321
187	Угломер с нониусом	318, 319
191		570
191	КИМ CRYSTA-Apex S 1200	569
191	КИМ MiSTAR	568
192	Штангенрейсмасы Digimatic с двойной колонной	225
192	Штангенрейсмасы Digimatic с двойной колонной и разъемом под контактный датчик	226
192	Штангенрейсмасы с круговой шкалой	222
193	Микрометры с механическим счетчиком	48
196		567
197	Микрометрические головки с невращающимся микровинтом	126
198AA	Инденторы для твердомеров	556
200 - 299		
2	Индикаторы часового типа	251, 252, 253, 254, 255, 256, 257, 265
2	Индикаторы часового типа однооборотные	258, 259, 260
2	Принадлежности для индикаторов	273
200	Настольное стекло	615
201	Индикаторные калибр-скобы	92
205	Диски для серии 511	614
207	Масло для микрометров	99
208	Насадки для микрометрических винтов	100
209	Кронциркули Digimatic	293, 295, 296, 297
209	Кронциркули индикаторные	292, 294
211	Дополнительные принадлежности для кругломера Roundtest	536
211	Дополнительные щупы для кругломеров	534, 535
211	Кругломер RA-10	521, 522
211	Кругломер RA-1600	525, 526
211	Кругломер RA-2200	527, 528
211	Кругломер RA-H5200	529, 530
211	Кругломеры Extreme RA-2200CNC с ЧПУ	531
211	Кругломеры Extreme RA-H5200CNC с ЧПУ	532, 533
211	Кругломеры RA-120 и RA-120P	523, 524
215	Измерительный штатив	302
215	Измерительный штатив на гранитном основании	304

Серии №	Описание	Страница
215 / 7	Измерительный штатив с квадратной пяткой из закаленной стали	301
218	Контурграф Contracer CV-2100	496, 497
218	Дополнительные консоли и щупы для контурграфов Contracer и профилометров-контурграфов Formtracer серии SV-C	516, 517
218	Контурграфы Contracer CV-3200 и CV-4500	498, 499
21AAA	Принадлежности для индикатора	266, 267, 268
21AAA	Принадлежности для индикаторов	266, 270
21AZB	Принадлежности для индикаторов	272
21CZA	Принадлежности для рычажных индикаторов	286
21DZA	Кнопки для серии 511	614
227	Микрометр Quick DIGIMATIC	43
227	Микрометры ABSOLUTE Digimatic QuickMike	68
250	Микрометрические головки	108
264	Интерфейс MUX-10F	30
264	Мини-процессор DP-1VR Digimatic	20
264	Устройство вывода с USB интерфейсом	27
264	Устройство обработки данных QM-Data 200	474
270	Бумажные рулоны	616
293	Микрометры ABSOLUTE Digimatic QuickMike	42
293	Микрометры Digimatic	40
293	Микрометры Digimatic 300-500 мм	39
293	Микрометры Digimatic IP65	37, 38
293	Микрометры Digimatic QuantuMike IP65	36
293	Микрометры высокоточные Digimatic	35
300 - 399		
3	Индикаторы часового типа	261, 262
302	Измерительный профильный проектор PJ-A3000	462, 463
303	Измерительный профильный проектор PJ-H30	464, 465
303	Измерительный профильный проектор PJ-H30	466
303	Крепежные элементы для головок	127
303/304	Сменные измерительные пятки для микрометра наружного диаметра	51
304	Измерительный профильный проектор PV-5110	467, 468
313	Наборы проволочных калибров	97
314	Микрометры Digimatic с призматической пяткой	81
317	Микрометры Digimatic со сменными пятками	85
318	Измерительные приборы Litematic	381
318	Прибор для измерений хрупких деталей Litematic	380
323	Микрометры Digimatic дисковые	65
324	Микрометры для измерения зубьев шестерен	63
324	Сменные измерительные пятки для микрометра	64
326	Микрометры Digimatic для измерения резьбы со сменными наконечниками	59
329	Глубиномеры микрометрические Digimatic со сменными стержнями	207
331	Микрометры Digimatic со ступенчатыми измерительными поверхностями	70
332	Кромкоискатель OPTOEYE	475
337	Двухточечные микрометрические нутромеры (штихмасы) DIGIMATIC	148
339	Двухточечные микрометрические нутромеры (штихмасы) Digimatic с удлинителями	149
340	Микрометры Digimatic со сменными пятками	49
342	Микрометры Digimatic с точечными измерительными поверхностями	75
342	Микрометры для измерения высоты обжима	77
343	Микрометры Digimatic с измерительными губками	56
345	Нутромеры микрометрические двухточечные Digimatic с внешними губками	141
350	Микрометрические головки Digimatic	106, 107
350	Схема головок	103, 104
355		571, 572
355	КИМ FALCIO-APEX 2000/3000	574
356	КИМ LEGEX	573
357		575
359	Видеоизмерительная машина Quick Scope	593
359	Видеоизмерительная машина Quick Scope	591
359	Видеосистема Vision Unit	450
360	MACH	576, 577

Серии №	Описание	Страница
363		604
363	Видеоизмерительная машина Quick Vision	595, 596
363	Видеоизмерительная машина Quick Vision	598, 600
363	Видеоизмерительная машина Quick Vision Accel	599
363	ВИМ Quick Vision	597
364	Контактный датчик, опция	608
365	Quick Vision	601
365	Видеоизмерительная машина Quick Vision	602
365	Видеоизмерительная машина Quick Vision	603
368	Нутромеры трехточечные	133, 134, 135, 136
369	Микрометры дисковые ABSOLUTE Digimatic QuickMike	68
369	Микрометры дисковые Digimatic с невращающимся микровинтом	67
375	Объектив серии ML	454
378	Видеомикроскопный блок VMU	452
378	Видео-микроскопный блок серии VMU	453
378	Микроскопный блок FS70	451
378	Объективы	455, 456, 457, 458, 459, 460, 461
378	Окуляры	454
378	Принадлежности для измерительного микроскопа	447
389	Микрометры Digimatic для измерения листового металла	53
395	Микрометры Digimatic трубные	72, 73
400 - 499		
4	Индикаторы часового типа	263
406	Микрометры с невращающимся микровинтом	41
422	Микрометры ABSOLUTE Digimatic QuickMike с ножевидными измерительными поверхностями	79
422	Микрометры Digimatic с ножевидными измерительными поверхностями	78
468	Нутромеры трехточечные Digimatic	129, 131, 132
500 - 599		
500	Штангенциркули ABSOLUTE Digimatic	168
500	Штангенциркули ABSOLUTE Digimatic IP67	166
500	Штангенциркули ABSOLUTE Digimatic IP67 с питанием от солнечных батарей	170
500	Штангенциркули ABSOLUTE Digimatic с большим диапазоном измерений	172
500	Штангенциркули ABSOLUTE Digimatic с твердосплавными губками	169
500	Штангенциркули с твердосплавными губками ABSOLUTE Digimatic IP67	167
500	Штангенциркули ABSOLUTE Digimatic Solar с питанием от солнечных батарей	171
505	Штангенциркули с круговой шкалой	183
506	Штангенрейсмасы нониусные облегченные	220
510	Микрометры рычажные	88
511	Дополнительные принадлежности для нутромеров	158
511	Индикаторные нутромеры	154
511	Индикаторные нутромеры для малых отверстий	153
511	Индикаторный двухточечный нутромер Bore Gauge	155, 158
511	Нутромер - стандартный	156
511	Нутромеры индикаторные ABSOLUTE Digimatic	161
511	Нутромеры индикаторные для глухих отверстий	160
511	Нутромеры индикаторные короткого типа	159
511	Нутромеры индикаторные с микрометрическими головками	157
513	Обзор рычажно-зубчатых индикаторов	275
513	Индикаторы рычажно-зубчатые	276, 278, 279, 280, 281, 282, 283, 284
514	Штангенрейсмасы нониусные	221
515	Лампы	617
515	Принадлежности Height Master	328
515	Приспособление для настройки двухточечных нутромеров	162
515	Ступенчатая концевая мера CERA Caliper Checker	330

Серии №	Описание	Страница
515	Ступенчатая концевая мера длины Check Master	332, 333
515	Ступенчатая концевая мера для поверки глубиномеров	329
515	Ступенчатая концевая мера для поверки нутромеров	331
515	Ступенчатый калибр высоты "Height Master"	325, 327
515	Универсальный ступенчатый калибр высоты "Height Master"	326
516	Воспроизводящая концевая мера длины	341, 342
516	Керамические плоскопараллельные концевые меры CERA	351
516	Набор для ухода за плоскопараллельными концевыми мерами	358
516	Набор керамических плоскопараллельных концевых мер длины CERA для поверки микрометров	352
516	Набор керамических плоскопараллельных концевых мер длины CERA для поверки штангенциркулей	352
516	Набор концевых мер длины CERA	350
516	Набор плоскопараллельных концевых мер длины для поверки микрометров	347
516	Набор стальных плоскопараллельных концевых мер длины	346
516	Наборы стальных метрических квадратных мер длины	346
516	Плоскопараллельные керамические концевые меры CERA	351
516	Принадлежности для концевых мер длины	356
516	Стальная концевая мера длина	343, 344, 345
516	Ступенчатая концевая мера "Step Master" для калибровки оптических приборов	334
516	Твердосплавные плоскопараллельные концевые меры	345
518	Высотомеры LH-600E/EG	230
518	Высотомеры QM-Height	229
518	Дополнительные принадлежности для высотомеров	232
518	Опциональные принадлежности для QM-Height	231
519	Блок индикации Mu-Checker	379
519	Индуктивный датчик Mu-Checker	378
521	Поверочная установка	337
523	Измерительные скобы	90
523	Измерительные скобы с отсчетным устройством	89
525		504, 505, 506
525	Контурографы-профилометры Formtracer Extreme CS-5000CNC и CS-H5000CNC	508
525	Formtracer SV-C3200 и SV-C4500	501
525	Контурографы-профилометры Formtracer Extreme CS-5000CNC и CS-H5000CNC	507
525	Профилометр-контурограф Formtracer CS-3200	502, 503
525	Профилометр-контурограф Formtracer SV-C3200 и SV-C4500	500
526	Нутромер для отверстий сверхмалого диаметра	152
526	Цанговые нутромеры для очень малых отверстий	151
527	Штангенглубиномеры нониусные	214
527	Штангенглубиномеры нониусные крючкового типа	215
527	Штангенглубиномеры с круговой шкалой	216
528	Лекальная поверочная линейка	323
530	Штангенциркули нониусные	180
530	Штангенциркули нониусные с твердосплавными губками	181
531	Штангенциркули нониусные с зажимом	182
532	Штангенциркули нониусные с микроподачей	182
533	Штангенциркули нониусные со скругленными и стандартными губками	184
534	Штангенциркули нониусные с удлиненными губками	186
536	Нониусный штангенциркуль с заостренными губками	194
536	Нониусный штангенциркуль со сдвигающейся губкой	190
536	Нониусный штангенциркуль с тонкими измерительными губками	195
536	Штангенциркули нониусные для внутренних измерений	200
536	Штангенциркули нониусные для измерения выточек	197
536	Штангенциркули нониусные с губками крючкового типа	202
536	Штангенциркули разметочные с твердосплавными губками	189
536	Штангенциркули с поворотной губкой	192
536	Штангенциркуль для измерения толщины труб	201

Серии №	Описание	Страница
536	Штангенциркуль с ножевидными губками для измерения внутренних размеров	198
536	Штангенциркуль с нониусом и регулируемой измерительной губкой для измерения расстояний между отверстиями	191
539	Линейная шкала AT103	400, 401, 402
539	Линейная шкала AT116	407
539	Линейная шкала AT181	406
539	Линейная шкала AT203	414
539	Линейная шкала AT211	414
539	Линейная шкала AT300	415
539	Линейная шкала AT500	415
539	Линейная шкала AT715	408
539	Линейная шкала Linear Scale AT112	405
539	Линейная шкала Linear Scale AT113	404
539	Линейная шкала для ЧПУ AT402E	413
539	Обзор линейных шкал с ЧПУ	412
539	Электронная система для измерения длины Linear Scale AT113	403
542	Пневматический привод	372
542	Блок индикации Digimatic	32
542	Датчик линейных перемещений LGB	367, 368
542	Датчик линейных перемещений LGF	364
542	Датчик линейных перемещений LGF-Z	365
542	Датчик линейных перемещений LGK	366
542	Датчик линейных перемещений LGM	369
542	Измерительная головка Laser Hologage	370, 371
542	Применение датчиков линейных перемещений	360
542	Счетчик для датчиков линейных перемещений	373, 374, 376
542	Счетчик для инструментов Digimatic	377
542	Цифровая система для измерения длины	375
543	Индикатор DIGIMATIC ID-C	242
543	Измерительные головки ABSOLUTE Digimatic ID-F	247
543	Измерительные головки Digimatic ID-H	246
543	Индикаторы ABSOLUTE Digimatic ID-B	245
543	Индикаторы ABSOLUTE Digimatic ID-C	237, 238, 239
543	Индикаторы ABSOLUTE Digimatic ID-C сигнальные	243
543	Индикаторы ABSOLUTE Digimatic ID-N	244
543	Индикаторы ABSOLUTE Digimatic ID-S	235
543	Индикаторы ABSOLUTE Digimatic ID-SS с питанием от солнечных батарей	234
543	Индикаторы Digimatic ID-C	240
544		383, 384, 385, 386, 387
544	Блок индикации LSM-5200	388
544	Блок индикации LSM-6200	389
544	Дополнительные принадлежности для Лазерного Микрометра	391
544	Дополнительные принадлежности для Лазерного Микрометра	390
546	Граммометры пружинные	298
547	Глубиномер индикаторный ABSOLUTE Digimatic	208
547	Толщиномеры индикаторные ABSOLUTE Digimatic	288, 289, 290
549	Датчик MICSYS-SA1 2D	422
550	Штангенциркули ABSOLUTE Digimatic со скругленными губками	173
5509	VARI-FIX	586
551	Штангенциркули ABSOLUTE Digimatic со скругленными и стандартными губками	174
552	Штангенциркули ABSOLUTE Digimatic IP66 из углепластика	175
552	Штангенциркули ABSOLUTE Digimatic IP66 из углепластика с керамическими губками	176
552	Штангенциркули ABSOLUTE Digimatic IP66 из углепластика со сменными губками	179
552	Штангенциркули ABSOLUTE Digimatic IP66 из углепластика со сменными губками/разметчиками	178
552	Штангенциркули ABSOLUTE Digimatic IP66 из углепластика с удлиненными губками	177
565	Компаратор для концевых мер длины GBCS-250	339
568	Нутромеры трехточечные Borematic	137, 138, 139

Серии №	Описание	Страница
568	Трехточечный микрометр BOREMATIC для измерения внутренних размеров с системой измерения DIGIMATIC	140
570	Штангенрейсмасы ABSOLUTE Digimatic	223, 224
571	Штангенглубиномеры ABSOLUTE Digimatic	211, 212
571	Штангенглубиномеры ABSOLUTE Digimatic IP67 крючкового/штыревого типа	213
571	Штангенглубиномеры для протекторов шин	217
572	Вертикальная линейная шкала	397, 398, 399
572	Горизонтальная линейная шкала	393, 394, 395, 396
573	Штангенциркули ABSOLUTE Digimatic для внутренних измерений	199
573	Штангенциркули ABSOLUTE Digimatic для измерения выточек	196
573	Штангенциркули ABSOLUTE Digimatic с задними центрирующими губками	193
573	Штангенциркули ABSOLUTE Digimatic с постоянным измерительным усилием	187
573	Штангенциркули ABSOLUTE Digimatic с установкой поля допуска	188
573	Штангенциркули для измерения толщины труб	201
573	Штангенциркули разметочные с твердосплавными губками	189
573	Штангенциркули с ножевидными губками	198
573	Штангенциркули с регулируемой губкой	190
573	Штангенциркули с регулируемой губкой для измерения межосевых расстояний	191
573	Штангенциркули с тонкими губками	195
573	Штангенциркули с точечными губками	194
575	Датчик линейных перемещений LGD	363
575	Датчик линейных перемещений LGS	362
575	Индикаторы ABSOLUTE Digimatic ID-U	236
579	Линейная шкала ABS AT1100	416, 419
579	Линейная шкала ST36	417
579	Линейная шкала ST422	417, 420, 421
579	Линейные шкалы ST24 / ST44	416
579	Линейные шкалы ST46-EZA с ЧПУ	418
600 - 699		
601	Абразивный камень Ceraston	358
611	Плоскопараллельные концевые меры CTE	354
611	Стальная концевая мера длина	348, 349
613	Керамические плоскопараллельные концевые меры CERA	353
617	Плоскопараллельные концевые меры ZERO CERA	355
619	Принадлежности для концевых мер длины	357
64AAB		15
64AAB	MeasurLink 7	16, 18
64AAB	ПО MeasurLink 7	17
64AAB	ПО MeasurLink 7	16
64AAS	MeasurLink 7	18, 19
700 - 799		
7	Глубиномеры индикаторные	209, 210
7	Магнитный штатив	307, 308
7	Опора с микрометрическим винтом	108
7	Принадлежности для индикатора	269
7	Принадлежности для индикаторов	274
7	Толщиномеры индикаторные	291
7	Шарнирный магнитный измерительный штатив	306
7 / 011	Магнитное основание	307
7/519	Стойки со столом из закаленной стали	300
700	Толщиномеры QUICK MINI	290
800 - 899		
810		545, 548, 549
810	Комплекты твердомеров по Виккерсу и Микро-Виккерсу	546, 547
810	HV-110/120	544
810	Твердомер Hardmatic HN-411	553
810	Твердомеры HM-210/220	538
810	Твердомеры HV-110/120	541
810	Твердомеры по Микро-Виккерсу HM-110/120	542, 543
810	Твердомеры по Микро-Виккерсу HM-210/220	539, 540

Серии №	Описание	Страница
811	Цифровые и аналоговые дюрометры HARDMATIC НН-300	555
811	Цифровые и аналоговые дюрометры HARDMATIC НН-300	554
900 - 999		
900	Дополнительные принадлежности для штангенглубиномеров	218
900	Дополнительные принадлежности для штангенрейсмасов	227, 228
900	Принадлежности для индикатора	269, 270
901	Гранитные поверочные плиты	316
901	Принадлежности для рычажных индикаторов	287
902	Принадлежности для индикаторов	273
902	Чугунные поверочные плиты	315
903	Пневматический привод	362
905	Кабели	21
910	Призмы поверочные и разметочные	313
911	Призмы поверочные и разметочные	313
912	Измерительный штатив	303
913	Измерительный штатив, недорогой вариант	302
916	Стальной угольник 90°	322
926	Набор прецизионных цилиндрических калибров	339
930	Высокоточный наклон	311, 312
930	Прецизионные тиски	310
930	Прецизионные тиски	310, 311
939	Распределительный блок Digimatic	33
950	Цифровой уровень	321
960	Уровень	320
963		550, 551
963	Твердомеры HR по Роквеллу	552
967	Прецизионные верстачные центры	309
972	Угол измерения 90°	315
985	Трещотки/регуляторы разного цвета для микрометров	99
995	Красящие ленты	616
999	Набор накладных сеток	476, 477, 478

A - Z

	Видеоизмерительная машина Quick Image	589
Enclosure	Вложение	587
Fixture	eco-fix комплект Form L	520
Fixture	eco-fix комплект L	585
Fixture	eco-fix комплект Mag L	585
Fixture	eco-fix комплект Mag S	584
Fixture	eco-fix комплект quick-rail	586
Fixture	eco-fix комплект S	584
Fixture	eco-fix комплект Form S	520
Fixture	Крепление	584
K55	Система фиксации изделий OPTI-FIX	611, 612
K65	Наборы щупов	581, 582, 583
LOG	Программное обеспечение для КИМ	565
LOG	Программное обеспечение КИМ	564, 566
NANO	Координатно-измерительная система M-NanoCord	606
Probe	Видеодатчик для КИМ	578
Probe	Датчики для КИМ	578, 579
Probe	Датчики КИМ	579
Probe	Датчик КИМ	578, 580
SOFT	Видеоизмерительное программное обеспечение	590
SOFT	Видеоизмерительное программное обеспечение QVPAK	607
SOFT	Программное обеспечение QSPAK для Quick Score	594
Umap	Координатно-измерительная система UMAP	605

Алфавитный указатель

Описание	Серии №	Страница
Прецизионные тиски	930	310, 311
<		
Блок индикации Mu-Checker	519	379
Установочные кольца	177	164
Комплекты твердомеров по Виккерсу и Микро-Виккерсу	810	546, 547
есо-fix комплект Form L	Fixture	520
есо-fix комплект L	Fixture	585
есо-fix комплект Mag L	Fixture	585
есо-fix комплект Mag S	Fixture	584
есо-fix комплект quick-rail	Fixture	586
есо-fix комплект S	Fixture	584
HV-110/120	810	544
VARI-FIX	5509	586
Вложение	Enclosure	587
Глубиномер индикаторный ABSOLUTE Digimatic	547	208
Индикатор DIGIMATIC ID-C	543	242
Индуктивный датчик Mu-Checker	519	378
Контурграф Contracer CV-2100	218	496, 497
Контурграфы-профилометры Formtracer Extreme CS-5000CNC и CS-H5000CNC	525	508
Обзор рычажно-зубчатых индикаторов	513	275
Опциональные щупы и наконечники для Surftest и Formtracer серии SV-C	178	512, 515
Пневматический привод	542	372
Пневматический привод	903	362
Принадлежности для микроскопов MF-U	176	444
Прямое соединение с USB (Digimatic-USB)	06ADV	23
Цифровые и аналоговые дюрометры HARDMATIC HH-300	811	555
е		
есо-fix комплект Form S	Fixture	520
F		
Formtracer SV-C3200 и SV-C4500	525	501
M		
MACH	360	576, 577
MeasurLink 7	64AAB	16, 18
MeasurLink 7	64AAS	18, 19
Q		
Quick Vision	365	601
	191	570
	196	567
	355	571, 572
	357	575
	363	604
	525	504, 505, 506
	544	383, 384, 385, 386, 387
	64AAB	15
	810	545, 548, 549
	963	550, 551
A		
Абразивный камень Ceraston	601	358
Б		
Батарея	011	614
Беспроводная система передачи измерительных данных : U-Wave	02AZD	25
Беспроводная система управления данными измерений : U-Wave	02AZE	26
Блок индикации Digimatic	542	32
Блок индикации LSM-5200	544	388
Блок индикации LSM-6200	544	389
Блок отображения допусков	011	33
Бумажные рулоны	270	616
B		
Вертикальная линейная шкала	572	397, 398, 399
Видеодатчик для КИМ	Probe	578

Описание	Серии №	Страница
Видеоизмерительная машина Quick Image		589
Видеоизмерительная машина Quick Scope	359	593
Видеоизмерительная машина Quick Scope	359	591
Видеоизмерительная машина Quick Vision	363	595, 596
Видеоизмерительная машина Quick Vision	365	602
Видеоизмерительная машина Quick Vision	363	598, 600
Видеоизмерительная машина Quick Vision	365	603
Видеоизмерительная машина Quick Vision Accel	363	599
Видеоизмерительное программное обеспечение	SOFT	590
Видеоизмерительное программное обеспечение QVPAK	SOFT	607
Видеомикроскопный блок VMU	378	452
Видео-микроскопный блок серии VMU	378	453
Видеосистема Vision Unit	359	450
Визирные сетки для измерительного микроскопа TM-500	176	429
ВИМ Quick Vision	363	597
Воспроизводящая концевая мера длины	516	341, 342
Высокоточный наклон	930	311, 312
Высотомеры LH-600E/EG	518	230
Высотомеры QM-Height	518	229
Г		
Глубиномеры индикаторные	7	209, 210
Глубиномеры микрометрические	128	205
Глубиномеры микрометрические Digimatic со сменными стержнями	329	207
Глубиномеры микрометрические со сменными стержнями	129	206
Головка с невращающимся микровинтом	153	125
Горизонтальная линейная шкала	572	393, 394, 395, 396
Граммометры пружинные	546	298
Гранитные поверочные плиты	901	316
Д		
Датчик MICSYS-SA1 2D	549	422
Датчики для КИМ	Probe	578, 579
Датчики КИМ	Probe	579
Датчик КИМ	Probe	578, 580
Датчик линейных перемещений LGB	542	367, 368
Датчик линейных перемещений LGD	575	363
Датчик линейных перемещений LGF	542	364
Датчик линейных перемещений LGF-Z	542	365
Датчик линейных перемещений LGK	542	366
Датчик линейных перемещений LGM	542	369
Датчик линейных перемещений LGS	575	362
Двухточечные микрометрические нутромеры (штихмасы) DIGIMATIC	337	148
Двухточечные микрометрические нутромеры (штихмасы) Digimatic с удлинителями	339	149
Двухточечные микрометрические нутромеры со сменным стержнем	141	150
Диски для серии 511	205	614
Дополнительное программное обеспечение USB Communication Tool	178	510
Дополнительные консоли и щупы для контурграфов Contracer и профилометров-контурграфов Formtracer серии SV-C	218	516, 517
Дополнительные принадлежности для "Surftest", "Contracer" и "Formtracer"	178	518
Дополнительные принадлежности для Quick Vision	02A	610
Дополнительные принадлежности для высотомеров	518	232
Дополнительные принадлежности для кругломера Roundtest	211	536
Дополнительные принадлежности для Лазерного Микрометра	544	391
Дополнительные принадлежности для Лазерного Микрометра	544	390
Дополнительные принадлежности для нутромеров	511	158
Дополнительные принадлежности для профилографов и контурграфов	178	519

Описание	Серии №	Страница
Дополнительные принадлежности для штангенглубиномеров	900	218
Дополнительные принадлежности для штангенрейсмасов	900	227, 228
Дополнительные принадлежности для штангенциркулей	05	203
Дополнительные щупы для Surftest и Formtracer серии SV-C	178	511, 512, 513, 514, 515
Дополнительные щупы для кругломеров	211	534, 535

З

Закаленные разметочные призмы (2 шт)	181	314
Зеркала для профильных проекторов	172	615

И

Измерительная головка Laser Hologage	542	370, 371
Измерительные головки ABSOLUTE Digimatic ID-F	543	247
Измерительные головки Digimatic ID-H	543	246
Измерительные приборы Litematic	318	381
Измерительные скобы	523	90
Измерительные скобы с отсчетным устройством	523	89
Измерительный микроскоп Hyper MF/MF-U	176	448, 449
Измерительный микроскоп MF	176	430, 431, 432, 433, 435
Измерительный микроскоп MF D	176	434, 436
Измерительный микроскоп MF-U	176	437, 438, 439, 440, 441
Измерительный микроскоп MF-U D	176	442, 445
Измерительный микроскоп TM-500	176	426, 427, 428
Измерительный профильный проектор PH-3515F	172	472, 473
Измерительный профильный проектор PH-A14	172	469, 470
Измерительный профильный проектор PJ-A3000	302	462, 463
Измерительный профильный проектор PJ-H30	303	464, 465
Измерительный профильный проектор PJ-H30	303	466
Измерительный профильный проектор PV-5110	304	467, 468
Измерительный штатив	215	302
Измерительный штатив	912	303
Измерительный штатив, недорогой вариант	913	302
Измерительный штатив на гранитном основании	215	304
Измерительный штатив с квадратной пяткой из закаленной стали	215 / 7	301
Инденторы для твердомеров	19BAA	556
Индикаторные калибр-скобы	201	92
Индикаторные нутромеры	511	154
Индикаторные нутромеры для малых отверстий	511	153
Индикаторный двухточечный нутромер Bore Gauge	511	155, 158
Индикаторы ABSOLUTE Digimatic ID-B	543	245
Индикаторы ABSOLUTE Digimatic ID-C	543	237, 238, 239
Индикаторы ABSOLUTE Digimatic ID-C сигнальные	543	243
Индикаторы ABSOLUTE Digimatic ID-N	543	244
Индикаторы ABSOLUTE Digimatic ID-S	543	235
Индикаторы ABSOLUTE Digimatic ID-SS с питанием от солнечных батарей	543	234
Индикаторы ABSOLUTE Digimatic ID-U	575	236
Индикаторы Digimatic ID-C	543	240
Индикаторы рычажно-зубчатые	513	276, 278, 279, 280, 281, 282, 283, 284
Индикаторы часового типа	1	248, 249, 264
Индикаторы часового типа	2	251, 252, 253, 254, 255, 256, 257, 265
Индикаторы часового типа	3	261, 262
Индикаторы часового типа	4	263
Индикаторы часового типа однооборотные	1	250
Индикаторы часового типа однооборотные	2	258, 259, 260
Интерфейс DMX-1	011	28
Интерфейс DMX-16 / DMX-16 C	011	30
Интерфейс DMX-1 USB	011	28
Интерфейс DMX-2 S	011	28
Интерфейс DMX-2 USB	011	29
Интерфейс DMX-3-2 USB	011	29, 31

Описание	Серии №	Страница
Интерфейс DMX-3T / FS2 USB	011	27
Интерфейс DMX-8/2	011	30
Интерфейс MUX-10F	264	30

К

Кабели	905	21
Керамические плоскопараллельные концевые меры CERA	516	351
Керамические плоскопараллельные концевые меры CERA	613	353
КИМ CRYSTA-Apex S 1200	191	569
КИМ FALCIO-APEX 2000/3000	355	574
КИМ LEGEX	356	573
КИМ MISTAR	191	568
Кнопки для серии 511	21DZA	614
Комбинированный измерительный угольник	180	317
Компаратор для концевых мер длины GBCS-250	565	339
Контактный датчик, опция	364	608
Контактный наконечник	120	268
Контурграфы Contracer CV-3200 и CV-4500	218	498, 499
Контурграфы-профилометры Formtracer Extreme CS-5000CNC и CS-H5000CNC	525	507
Координатно-измерительная система M-NanoCord	NANO	606
Координатно-измерительная система UMAP	Umap	605
Красящие ленты	995	616
Крепежные элементы для головок	303	127
Крепление	Fixture	584
Кромкоискатель OPTOEYE	332	475
Кронциркули Digimatic	209	293, 295, 296, 297
Кронциркули индикаторные	209	292, 294
Кругломер RA-10	211	521, 522
Кругломер RA-1600	211	525, 526
Кругломер RA-2200	211	527, 528
Кругломер RA-H5200	211	529, 530
Кругломеры Extreme RA-2200CNC с ЧПУ	211	531
Кругломеры Extreme RA-H5200CNC с ЧПУ	211	532, 533
Кругломеры RA-120 и RA-120P	211	523, 524

Л

Лампы	515	617
Лекальная поверочная линейка	528	323
Линейная шкала ABS AT1100	579	416, 419
Линейная шкала AT103	539	400, 401, 402
Линейная шкала AT116	539	407
Линейная шкала AT181	539	406
Линейная шкала AT203	539	414
Линейная шкала AT211	539	414
Линейная шкала AT300	539	415
Линейная шкала AT500	539	415
Линейная шкала AT715	539	408
Линейная шкала Linear Scale AT112	539	405
Линейная шкала Linear Scale AT113	539	404
Линейная шкала ST36	579	417
Линейная шкала ST422	579	417, 420, 421
Линейная шкала для ЧПУ AT402E	539	413
Линейные шкалы ST24 / ST44	579	416
Линейные шкалы ST46-EZA с ЧПУ	579	418

М

Магнитное основание	7 / 011	307
Магнитные призмы	181	314
Магнитный штатив	7	307, 308
Масло для микрометров	207	99
Микрометр Quick DIGIMATIC	227	43
Микрометр для измерения винтовой резьбы	126	60, 61
Микрометр для измерения толщины проволоки	147	84
Микрометрические головки	250	108
Микрометрические головки Digimatic	350	106, 107
Микрометрические головки Digimatic с невращающимся микровинтом	164	105
Микрометрические головки диапазона 13 мм	148	116

Описание	Серии №	Страница
Микрометрические головки диапазона 13 мм с обнуляемым барабаном	148	115
Микрометрические головки диапазона 13 мм со стопором микрометрического винта	148	114
Микрометрические головки диапазона 15 мм	149	117
Микрометрические головки диапазона 25 мм	150	118
Микрометрические головки диапазона 25 мм и 50 мм	151	120
Микрометрические головки диапазона 5 мм и 6,5 мм	148	110
Микрометрические головки диапазона 6,5 мм и 13 мм	148	111
Микрометрические головки диапазона 6,5 мм и 13 мм	148	112
Микрометрические головки диапазона 6,5 мм со стопором микрометрического винта	148	113
Микрометрические головки для XY-стола	152	122
Микрометрические головки с большим барабаном	152	121
Микрометрические головки с быстрой подачей микровинта	152	123
Микрометрические головки с невращающимся микровинтом	110	124
Микрометрические головки с невращающимся микровинтом	153	126
Микрометрические головки с невращающимся микровинтом	197	126
Микрометрические головки с тонкой подачей диапазона 5 мм и 6,5 мм	148	109
Микрометр нониусный для измерения листового металла	118	54
Микрометры ABSOLUTE Digimatic QuickMike	227	68
Микрометры ABSOLUTE Digimatic QuickMike	293	42
Микрометры ABSOLUTE Digimatic QuickMike с ножевидными измерительными поверхностями	422	79
Микрометры Digimatic	293	40
Микрометры Digimatic 300-500 мм	293	39
Микрометры Digimatic IP65	293	37, 38
Микрометры Digimatic QuantuMike IP65	293	36
Микрометры Digimatic дисковые	323	65
Микрометры Digimatic для измерения листового металла	389	53
Микрометры Digimatic для измерения резьбы со сменными наконечниками	326	59
Микрометры Digimatic с измерительными губками	343	56
Микрометры Digimatic с ножевидными измерительными поверхностями	422	78
Микрометры Digimatic со сменными пятками	317	85
Микрометры Digimatic со сменными пятками	340	49
Микрометры Digimatic со ступенчатыми измерительными поверхностями	331	70
Микрометры Digimatic с призматической пяткой	314	81
Микрометры Digimatic с точечными измерительными поверхностями	342	75
Микрометры Digimatic трубные	395	72, 73
Микрометры высокоточные Digimatic	293	35
Микрометры дисковые	123	66
Микрометры дисковые ABSOLUTE Digimatic QuickMike	369	68
Микрометры дисковые Digimatic с невращающимся микровинтом	369	67
Микрометры дисковые с невращающимся микровинтом	169	69
Микрометры для зубьев шестерен	124	64
Микрометры для измерения высоты обжима	342	77
Микрометры для измерения зубьев шестерен	324	63
Микрометры для измерения канавок	146	93
Микрометры для измерения резьбы	125	62
Микрометры для измерения ступиц	147	84
Микрометры для измерения швов консервных банок	147	83
Микрометры для наружных измерений	102	45
Микрометры для наружных измерений	103	46, 47
Микрометры нониусные с измерительными губками	143	57
Микрометры нониусные со сменными пятками	104	50
Микрометры предельные	113	87
Микрометры рычажные	510	88
Микрометры рычажные с внешним индикатором	107	91

Описание	Серии №	Страница
Микрометры с механическим счетчиком	193	48
Микрометры с невращающимся микровинтом	406	41
Микрометры с ножевидными измерительными поверхностями	122	80
Микрометры со сменными пятками	117	86
Микрометры со ступенчатыми измерительными поверхностями	111	71
Микрометры с призматической пяткой	114	82
Микрометры с регулируемой пяткой	105	52
Микрометры с точечными измерительными поверхностями	112	76
Микрометры с трещоточным барабаном	102	44
Микрометры трубные	115	74
Микрометры универсальные	116	58
Микрометры циферблатные для измерения листового металла	119	55
Микроскопный блок FS70	378	451
Мини-процессор DP-1VR Digimatic	264	20
Н		
Набор для ухода за плоскопараллельными концевыми мерами	516	358
Набор керамических плоскопараллельных концевых мер длины CERA для проверки микрометров	516	352
Набор керамических плоскопараллельных концевых мер длины CERA для проверки штангенциркулей	516	352
Набор концевых мер длины CERA	516	350
Набор накладных сеток	999	476, 477, 478
Набор плоскопараллельных концевых мер длины для проверки микрометров	516	347
Набор прецизионных цилиндрических калибров	926	339
Набор стальных плоскопараллельных концевых мер длины	516	346
Наборы нутромеров для малых отверстий	154	163
Наборы проволочных калибров	313	97
Наборы стальных метрических квадратных мер длины	516	346
Наборы телескопических калибров	155	163
Наборы щупов	K65	581, 582, 583
Насадки для микрометрических винтов	208	100
Настольное стекло	200	615
Нониусный штангенциркуль с заостренными губками	536	194
Нониусный штангенциркуль со сдвигающейся губкой	536	190
Нониусный штангенциркуль с тонкими измерительными губками	536	195
Нутромер для отверстий сверхмалого диаметра	526	152
Нутромер - стандартный	511	156
Нутромеры индикаторные ABSOLUTE Digimatic	511	161
Нутромеры индикаторные для глухих отверстий	511	160
Нутромеры индикаторные короткого типа	511	159
Нутромеры индикаторные с микрометрическими головками	511	157
Нутромеры микрометрические (штихмасы)	133	143, 144
Нутромеры микрометрические (штихмасы)	137	145
Нутромеры микрометрические (штихмасы)	139	146
Нутромеры микрометрические (штихмасы)	140	147
Нутромеры микрометрические двухточечные Digimatic с внешними губками	345	141
Нутромеры микрометрические двухточечные с внешними губками	145	142
Нутромеры трехточечные	368	133, 134, 135, 136
Нутромеры трехточечные Borematic	568	137, 138, 139
Нутромеры трехточечные Digimatic	468	129, 131, 132
О		
Обзор линейных шкал с ЧПУ	539	412
Объектив серии ML	375	454
Объективы	378	455, 456, 457, 458, 459, 460, 461
Окуляр	378	454
Опора с микрометрическим винтом	7	108

Описание	Серии №	Страница
Оптические плоскопараллельные пластины	158	102
Опциональные принадлежности для QM-Height	518	231
Опциональные щупы и наконечники для Surftest и Formtracer серии SV-C	178	511, 512, 513, 514, 515

П

Плоскопараллельные керамические концевые меры CERA	516	351
Плоскопараллельные концевые меры CTE	611	354
Плоскопараллельные концевые меры ZERO CERA	617	355
ПО MeasurLink 7	64AAB	17
ПО MeasurLink 7	64AAB	16
Поверочная установка	170	337
Поверочная установка	521	337
Поверочная установка i-Checker	170	338
Портативные лупы	183	425
Прецизионная измерительная лупа	183	424
Прецизионные верстачные центры	967	309
Прецизионные тиски	930	310
Прибор для измерений хрупких деталей Litematic	318	380
Прибор для измерения шероховатости Surftest SV-3100	178	493
Прибор для измерения шероховатости Extreme SV-3000CNC	178	494
Прибор для измерения шероховатости Extreme SV-M3000CNC	178	495
Прибор для измерения шероховатости SJ-210	178	482
Прибор для измерения шероховатости Surftest SJ-410	178	487, 488
Прибор для измерения шероховатости SV-3200	178	492
Прибор для измерения шероховатости поверхностей Surftest SJ-310	178	483
Приборы для измерения шероховатости SJ-500 и SJ-500P	178	489, 491
Приборы для измерения шероховатости Surftest SV-2100 и SV-2100P	178	491
Приборы для измерения шероховатости SV-2100 и SV-2100P	178	490
Призмы поверочные и разметочные	910	313
Призмы поверочные и разметочные	911	313
Применение датчиков линейных перемещений	542	360
Принадлежности Height Master	515	328
Принадлежности Quick Vision	02A	609
Принадлежности для Quick Vision	02A	609
Принадлежности для SJ-210 и SJ-310	178	485, 486
Принадлежности для измерительного микроскопа	176	446
Принадлежности для измерительного микроскопа	378	447
Принадлежности для индикатора	120	267, 269
Принадлежности для индикатора	21AAA	266, 267, 268
Принадлежности для индикатора	7	269
Принадлежности для индикатора	900	269, 270
Принадлежности для индикаторов	101	271
Принадлежности для индикаторов	136	273
Принадлежности для индикаторов	2	273
Принадлежности для индикаторов	21AAA	266, 270
Принадлежности для индикаторов	21AZB	272
Принадлежности для индикаторов	7	274
Принадлежности для индикаторов	902	273
Принадлежности для концевых мер длины	516	356
Принадлежности для концевых мер длины	619	357
Принадлежности для рычажных индикаторов	21CZA	286
Принадлежности для рычажных индикаторов	901	287
Приспособление для настройки двухточечных нутромеров	515	162
Программное обеспечение QSPAK для Quick Scope	SOFT	594
Программное обеспечение SENSORPAK	02	361
Программное обеспечение USB-ITPAK	06AEN	24
Программное обеспечение для КИМ	011	563
Программное обеспечение для КИМ	LOG	565
Программное обеспечение КИМ	LOG	564, 566
Профилометр-контурграф Formtracer CS-3200	525	502, 503
Профилометр-контурграф Formtracer SV-C3200 и SV-C4500	525	500
Профилометры Surftest SJ-210	178	481

Описание	Серии №	Страница
Профилометры Surftest SJ-210 и SJ-310 - S-типа	178	484

Р

Распределительный блок Digimatic	939	33
Регистратор данных Digimatic -1000/1000 M	011	32

С

Система фиксации изделий OPTI-FIX	K55	611, 612
Сменные измерительные пятки для микрометра	324	64
Сменные измерительные пятки для микрометра наружного диаметра	303/304	51
Стальная концевая мера длина	516	343, 344, 345
Стальная концевая мера длина	611	348, 349
Стальная линейка	182	323
Стальной угольник 90°	916	322
Стекланные плоскопараллельные пластины	157	101
Стойки для микрометров	156	98
Стойки со столом из закаленной стали	7/519	300
Ступенчатая концевая мера "Step Master" для калибровки оптических приборов	516	334
Ступенчатая концевая мера CERA Caliper Checker	515	330
Ступенчатая концевая мера длины Check Master	515	332, 333
Ступенчатая концевая мера для проверки глубиномеров	515	329
Ступенчатая концевая мера для проверки нутромеров	515	331
Ступенчатый калибр высоты "Height Master"	515	325, 327
Сферическая насадка для пятки микрометра	101	100
Схема головок	350	103, 104
Счетчик KA	174	409
Счетчик KLD200	174	410
Счетчик для датчиков линейных перемещений	542	373, 374, 376
Счетчик для инструментов Digimatic	542	377

Т

Таймер Digimatic	011	31
Твердомер Hardmatic HH-411	810	553
Твердомеры HM-210/220	810	538
Твердомеры HR по Роквеллу	963	552
Твердомеры HV-110/120	810	541
Твердомеры по Микро-Виккерсу HM-110/120	810	542, 543
Твердомеры по Микро-Виккерсу HM-210/220	810	539, 540
Твердосплавные плоскопараллельные концевые меры	516	345
Толщиномер	184	321
Толщиномеры QUICK MINI	700	290
Толщиномеры индикаторные	7	291
Толщиномеры индикаторные ABSOLUTE Digimatic	547	288, 289, 290
Трехточечный микрометр BOREMATIC для измерения внутренних размеров с системой измерения DIGIMATIC	568	140
Трещотки/регуляторы разного цвета для микрометров	985	99

У

Угломер с нониусом	187	318, 319
Угол измерения 90°	972	315
Удлинительные кабели для счетчика	0944	411
Удлинительный кабель DIGIMATIC	011	22
Универсальный ступенчатый калибр высоты "Height Master"	515	326
Уровень	960	320
Установочные меры для микрометров	167	94, 95, 96
Устройство вывода с USB интерфейсом	264	27
Устройство обработки данных QM-Data 200	264	474

Ф

Фиксаторы заготовок	172	479
---------------------	-----	-----

Ц

Цанговые нутромеры для очень малых отверстий	526	151
Цифровая система для измерения длины	542	375
Цифровой уровень	950	321
Цифровые и аналоговые дюрометры HARDMATIC HH-300	811	554

Ч

Чугунные поверочные плиты	902	315
---------------------------	-----	-----

Ш

Описание	Серии №	Страница
Шарнирный измерительный штатив	011 / 076	306
Шарнирный магнитный измерительный штатив	011	305
Шарнирный магнитный измерительный штатив	7	306
Штангенглубиномеры ABSOLUTE Digimatic	571	211, 212
Штангенглубиномеры ABSOLUTE Digimatic IP67 крючкового/штыревого типа	571	213
Штангенглубиномеры нониусные	527	214
Штангенглубиномеры нониусные крючкового типа	527	215
Штангенглубиномеры с круговой шкалой	527	216
Штангенглубиномеры для протекторов шин	571	217
Штангенрейсмасы ABSOLUTE Digimatic	570	223, 224
Штангенрейсмасы Digimatic с двойной колонной	192	225
Штангенрейсмасы Digimatic с двойной колонной и разъемом под контактный датчик	192	226
Штангенрейсмасы нониусные	514	221
Штангенрейсмасы нониусные облегченные	506	220
Штангенрейсмасы с круговой шкалой	192	222
Штангенциркули ABSOLUTE Digimatic	500	168
Штангенциркули ABSOLUTE Digimatic IP66 из углепластика	552	175
Штангенциркули ABSOLUTE Digimatic IP66 из углепластика с керамическими губками	552	176
Штангенциркули ABSOLUTE Digimatic IP66 из углепластика со сменными губками	552	179
Штангенциркули ABSOLUTE Digimatic IP66 из углепластика со сменными губками/разметчиками	552	178
Штангенциркули ABSOLUTE Digimatic IP66 из углепластика с удлиненными губками	552	177
Штангенциркули ABSOLUTE Digimatic IP67	500	166
Штангенциркули ABSOLUTE Digimatic IP67 с питанием от солнечных батарей	500	170
Штангенциркули ABSOLUTE Digimatic для внутренних измерений	573	199
Штангенциркули ABSOLUTE Digimatic для измерения выточек	573	196
Штангенциркули ABSOLUTE Digimatic с большим диапазоном измерений	500	172
Штангенциркули ABSOLUTE Digimatic с задними центрирующими губками	573	193
Штангенциркули ABSOLUTE Digimatic со скругленными губками	550	173
Штангенциркули ABSOLUTE Digimatic со скругленными и стандартными губками	551	174
Штангенциркули ABSOLUTE Digimatic с постоянным измерительным усилием	573	187
Штангенциркули ABSOLUTE Digimatic с твердосплавными губками	500	169
Штангенциркули ABSOLUTE Digimatic с установкой поля допуска	573	188
Штангенциркули для измерения толщины труб	573	201
Штангенциркули нониусные	530	180
Штангенциркули нониусные для внутренних измерений	536	200
Штангенциркули нониусные для измерения выточек	536	197
Штангенциркули нониусные с губками крючкового типа	536	202
Штангенциркули нониусные с зажимом	531	182
Штангенциркули нониусные с микроподачей	532	182
Штангенциркули нониусные со скругленными губками	160	185
Штангенциркули нониусные со скругленными и стандартными губками	533	184
Штангенциркули нониусные с твердосплавными губками	530	181
Штангенциркули нониусные с удлиненными губками	534	186
Штангенциркули разметочные с твердосплавными губками	536	189
Штангенциркули разметочные с твердосплавными губками	573	189
Штангенциркули с круговой шкалой	505	183
Штангенциркули с ножевидными губками	573	198
Штангенциркули с поворотной губкой	536	192
Штангенциркули с регулируемой губкой	573	190

Описание	Серии №	Страница
Штангенциркули с регулируемой губкой для измерения межосевых расстояний	573	191
Штангенциркули с твердосплавными губками ABSOLUTE Digimatic IP67	500	167
Штангенциркули с тонкими губками	573	195
Штангенциркули с точечными губками	573	194
Штангенциркуль ABSOLUTE Digimatic Solar с питанием от солнечных батарей	500	171
Штангенциркуль для измерения толщины труб	536	201
Штангенциркуль с ножевидными губками для измерения внутренних размеров	536	198
Штангенциркуль с нониусом и регулируемой измерительной губкой для измерения расстояний между отверстиями	536	191
Э		
Электронная система для измерения длины Linear Scale AT113	539	403
Эталонная шкала	182	323, 335, 336

Mitutoyo

Гордимся тем, что мы -
Глобальный промышленный
партнер ассоциации
WorldSkills International

Эксклюзивный спонсор в категории
"Метрологическое оборудование,
приборы и системы".

"Нет лучшей цели, чем помочь сегодняшней молодежи справиться с вызовами будущего. Компания Mitutoyo стремится к процветанию общества посредством развития навыков и умений, повышающих качество работ, производимых в различных отраслях промышленности, за счет инноваций и приверженности непревзойденно высоким стандартам"

Для более подробной информации посетите:
www.mitutoyo.ru/Worldskills2017



world skills
Abu Dhabi 2017
2017 مسابقة المهارات العالمية أبوظبي

ОБРАЗОВАТЕЛЬНЫЙ ПАКЕТ ПО МЕТРОЛОГИИ

Компания Mitutoyo предоставляет пакет **БЕСПЛАТНЫХ** образовательных материалов для использования в учебных аудиториях, на рабочем месте и в лаборатории, которые могут служить удобными источниками общих теоретических и практических сведений по прикладной метрологии. Оставьте заявку на получение образовательного пакета: www.mitutoyo.ru/education/

ЗАКАЖИТЕ СВОЙ
БЕСПЛАТНЫЙ
ПАКЕТ СЕЙЧАС!





ООО "Митутойо РУС"

115088, г. Москва
ул. Шарикоподшипниковская 13, стр. 2
Тел/Факс: +7 (495) 745-07-52

info@mitutoyo.ru
www.mitutoyo.ru