

2020/2021



РЕЖУЩИЙ ИНСТРУМЕНТ



НАРЕЗАНИЕ РЕЗЬБЫ

 YG-1 CO., LTD.

ОБОЗНАЧЕНИЕ

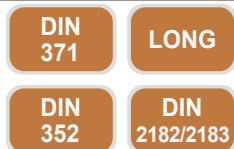
Материал заготовки

 GS	Сталь с хорошей обрабатываемостью $R_m < 850 \text{ N/mm}^2$
 VG	Термообработанные и жаропрочные стали $R_m < 850 \text{ N/mm}^2 \leq R_m \leq 1,200 \text{ N/mm}^2$
 HR	ЛВысоколегированные стали $R_m > 1,200 \text{ N/mm}^2$
 VA	Нержавеющие стали
 NW	Углеродистые низколегированные стали $R_m < 700 \text{ N/mm}^2$
 Ti	Титановые сплавы
 Ni	Никелевые сплавы
 GV	Любые материалы с пластичностью не менее 8~10%
 AI	Алюминий и алюминиевые сплавы
 GG	Серый чугун
 Ms	Бронза
 MU	Универсальные

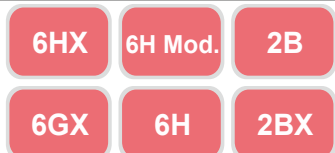
Угол фаски







Стандарты








Класс резьбы



Материал инструмента

 CARBIDE	Твердый сплав
 HSS-PM	Премиальная порошковая быстрорежущая сталь
 HSS-E	Быстрорежущая сталь с 5% кобальта
 HSS	Быстрорежущая сталь








Заходня часть по DIN2197

 I / III	 I / II / III	Комплект ручных метчиков
 LONG	Длинная заходная часть для гаечных метчиков	
 B	Форма B (с подточкой и заходной частью 4~5 витков)	
 C	Форма C (2~3 витка)	
 D	Форма D (4~5 витков)	
 E	Форма E (1.5~2 витка)	

Угол резьбы

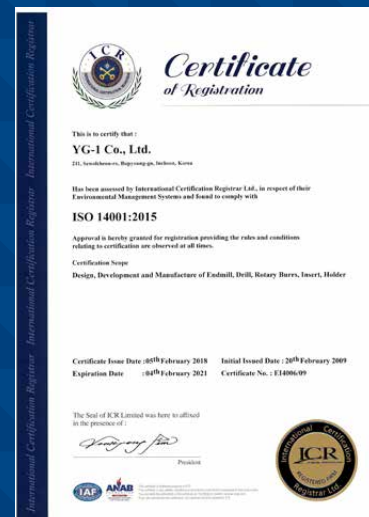
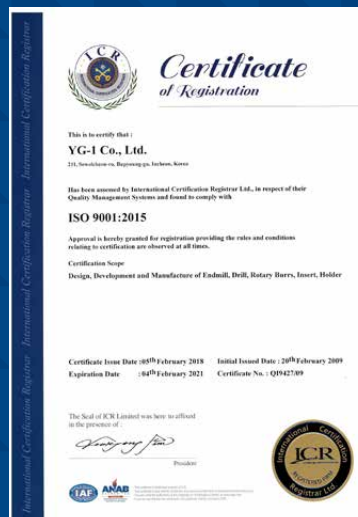


Покрытие

 TiCN	Карбонитрид титана
 TiAlN	Алюмонитрид титана
 Hardslick	TiAlN+WC/C
 TiN	Нитрид титана
 Vap	Отпуск в атмосфере пара
 NI	Азотированное
 Bright	Полировка (без покрытия)



РЕЖУЩИЙ ИНСТРУМЕНТ



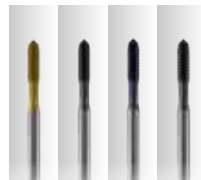
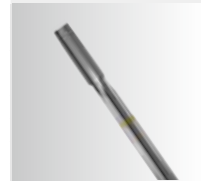
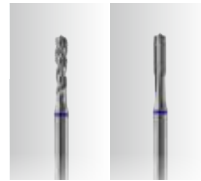
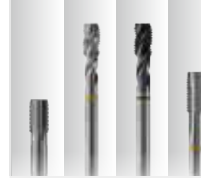
ИНСТРУМЕНТ ДЛЯ НАЕЗАНИЯ РЕЗЬБЫ

1. ENGLISH 2.GERMAN 3.FRENCH 4. ITALIAN 5. SPANISH 6. RUSSIAN 7. POLISH 8. TURKISH

PRODUCTS	DESCRIPTION	PAGE
 <p>1 SOLID CARBIDE THREAD MILLS (with & without Coolant Holes) 2 VHM - GEWINDEFÄSER (mit und ohne Kühlkanäle) 3 FRAISE A FILETER CARBURE (avec et sans arrosage central) 4 FRESE A FILETTARE IN METALLO DURO (con e senza fori di refrigerazione) 5 Fresas de roscar de metal duro (con y sin agujeros de refrigeración) 6 Твердосплавные резьбофрезы (с/без отверстий для СОЖ) 7 WĘGLIKOWE FREZY GWINTUJĄCE (Z I BEZ CHŁODZENIA WEWNĘTRZNEGO) 8 SOLID KARBÜR VİDA AÇMA FREZELERİ (Su delikli ve su deliksiz)</p>	Высококачественное нарезание резьбы в отверстиях большого диаметра со снятием фаски	39
 <p>1 HSS-PM SYNCHRO TAPS (Spiral Flute, Spiral Point, Straight Flute & Cold Forming) 2 HSS Synchro Gewindebohrer 3 Tarauds SYNCHRO HSS 4 MASCHI SYNCHRO 5 MACHOS HSS-PM SYNCHRO 6 Метчики SYNCHRO с покрытием TiN/TiCN из порошковой быстрорежущей стали для высокоскоростного нарезания резьбы 7 GWINTOWNIKI SYNCHRO HSS 8 HSS SYNCHRO TIP KILAVUZLARI</p>	Для высокоскоростного нарезания резьбы	63
 <p>1 HSS-E & HSS-PM COMBO TAPS (Spiral Point & Spiral Flute Tap) 2 HSS COMBO GEWINDEBOHRER (gerade- und drallgenutet) 3 COMBO TAPS - TARAUDS HSS (Entree GUN, HELICOIDAUX) 4 MASCHI COMBO IN HSS (Fori passanti e fori ciechi) 5 Machos Combo HSS (tipo helicoidal con entrada corregida) 6 Метчики COMBO из быстрорежущей стали (с винтовой подточкой, с винтовыми канавками) 7 GWINTOWNIKI COMBO HSS 8 HSS COMBO KILAVUZLARI (Düz kanal eğik açız bilemeli ve helis kanallı)</p>	Высокопроизводительные метчики для широкой гаммы различных материалов Геометрия метчиков запатентована компанией YG-1	71
 <p>1 HSS & HSS-E YG TAP GENERAL 2 YG Gewindebohrer Universal 3 Taraud YG pour usage général 4 MASCHI FORI CIECHI/FORI PASSANTI 5 MACHOS YG PARA USO GENERAL 6 Метчики YG из быстрорежущей стали для общего применения 7 GWINTOWNIKI UNIWERSALNE 8 HSS YG GENEL KILAVUZLARI</p>	Для нарезания резьбы в глухих отверстиях Общего применения	119
 <p>1 HSS-E & HSS-PM YG TAP STEEL 2 HSS YG Gewindebohrer Stähle 3 Taraud YG HSS pour ACIERS 4 MASCHI IN HSS 5 MACHOS HSS YG PARA ACERO 6 Метчики YG из быстрорежущей стали для обработки стали 7 GWINTOWNIKI HSS DO STALI 8 HSS YG ÇELİK KILAVUZLARI</p>	Для обработки стали и других материалов, образующих длинную стружку при резании	163
 <p>1 SOLID CARBIDE & HSS-E YG TAP HARDENED 2 HSS YG Gewindebohrer für gehärtete Stähle 3 Taraud YG HSS pour Aciers Trempés 4 MASCHI IN HSS PER ACCIAI TEMPRATI 5 MACHOS HSS YG PARA MATERIALES DE ALTA DUREZA 6 Метчики YG из быстрорежущей стали для закаленной стали 7 GWINTOWNIKI HSS DO STALI ULEPSZONYCH CIEPLNIE 8 HSS YG SERTLEŞTİRİLMİŞ ÇELİK KILAVUZLARI</p>	Для обработки закаленных сталей	191
 <p>1 HSS-E & HSS-PM YG TAP INOX 2 HSS YG Gewindebohrer INOX 3 Taraud YG HSS pour INOX 4 MASCHI IN HSS PER INOX 5 MACHOS HSS YG PARA ACEROS INOXIDABLES 6 Метчики YG из быстрорежущей стали для обработки нержавеющей стали 7 GWINTOWNIKI HSS DO STALI NIERDZEWNEJ 8 HSS YG PASLANMAZ ÇELİK KILAVUZLARI</p>	Для обработки нержавеющей сталей	203
 <p>1 SOLID CARBIDE & HSS-E YG TAP CAST IRON 2 HSS Gewindebohrer Guss 3 Taraud YG HSS pour la FONTE 4 MASCHI IN HSS PER GHISA 5 MACHOS HSS YG PARA FUNDICIÓN 6 Метчики YG из быстрорежущей стали для обработки чугуна 7 GWINTOWNIKI HSS DO ŻELIWA 8 HSS YG DÖKME DEMİR KILAVUZLARI</p>	Для обработки чугуна и подобных материалов	227
 <p>1 HSS-E YG TAP ALU 2 HSS YG TAP Aluminium 3 Taraud YG HSS pour ALU 4 MASCHI IN HSS PER ALU 5 MACHOS HSS YG PARA ALUMINIO 6 Метчики YG из быстрорежущей стали для обработки алюминия 7 GWINTOWNIKI HSS DO ALUMINIUM 8 HSS YG ALUMINYUM KILAVUZLARI</p>	Для обработки алюминиевых сплавов	239
 <p>1 HSS-PM YG TAP Ti Ni 2 HSS YG Gewindebohrer Titan / Superlegierungen 3 Taraud YG HSS pour Titane 4 MASCHI IN HSS PER SUPERLEGHE E LEGHE DI TITANIO 5 MACHOS HSS YG PARA TITANIO Y ALEACIONES CON NIQUEL 6 Метчики YG из быстрорежущей стали для обработки никелевых и титановых сплавов 7 GWINTOWNIKI HSS DO STOPÓW TYTANU I NIKLU 8 HSS YG TİTANYUM-NİKEL KILAVUZLARI</p>	Для обработки жаропрочных суперсплавов и титановых сплавов	253

ИНСТРУМЕНТ ДЛЯ НАРЕЗАНИЯ РЕЗЬБЫ

1. ENGLISH 2.GERMAN 3.FRENCH 4. ITALIAN 5. SPANISH 6. RUSSIAN 7. POLISH 8. TURKISH

PRODUCTS	DESCRIPTION	PAGE
 <p>1 HSS-E & HSS-PM YG TAP FORMING 2 HSS INNENGEWINDEFORMER 3 TARAUDS HSS A REFOULER 4 MASCHI A RULLARE 5 Machos HSS de laminación 6 Раскатники из быстрорежущей стали 7 WYGNIAKAKI Z HSS 8 HSS OVALAMA KILAVUZLARI</p>	Для накатки резьбы в отверстиях заготовок из мягких материалов	269
 <p>1 HSS-E NUT TAPS 2 HSS MUTTERGEWINDEBOHRER 3 TARAUDS HSS ENFILADE 4 MASCHI PER DADI 5 Machos HSS para roscado de tuercas 6 Гаечные метчики из быстрорежущей стали 7 GWINTOWNIKI NAKRĘTKOWE HSS 8 HSS SOMUN KILAVUZLARI</p>	Для использования на гайконарезных станках	287
 <p>1 HSS-E SCREW THREAD INSERT TAPS 2 HSS GEWINDEBOHRER FÜR GEWINDEDRAHTENSÄTZE 3 TARAUDS HSS POUR FILETS RAPPORTES 4 MASCHI PER HELICOIL 5 Machos HSS para insertos de roscas de tornillo (helicoil) 6 Метчики из быстрорежущей стали под резьбовые вставки 7 GWINTOWNIKI EG HSS 8 HSS HELICOIL KILAVUZLARI</p>	Для мягких материалов	291
 <p>1 HSS & HSS-E PIPE TAPS 2 HSS GASGEWINDEBOHRER 3 TARAUDS HSS POUR TUBE 4 MASCHI PER TUBI 5 Machos HSS rosca GAS 6 Метчики из быстрорежущей стали для трубной резьбы 7 GWINTOWNIKI RUROWE 8 HSS BORU KILAVUZLARI</p>	Для нарезания трубных резьб по стандарту Витворта	299

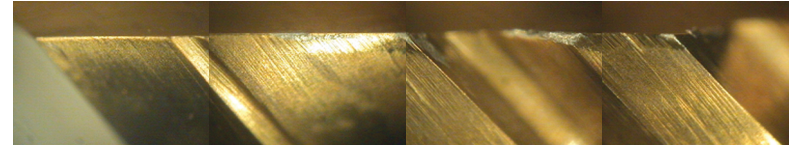
SYNCHRO TAPS

TEST I - SPIRAL FLUTE

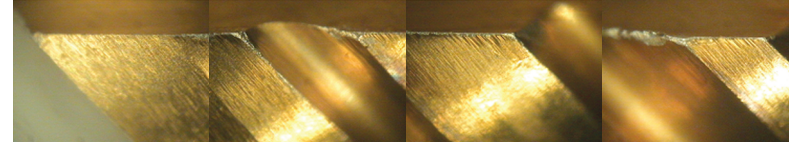
УСЛОВИЯ ОБРАБОТКИ

- Инструмент: Метчик Synchro из порошковой быстрорежущей стали, с винтовыми канавками
- Размер: M10×1.5
- Мат-л заготовки:
 - Сталь 45 (HRc35)
 - DIN: C45
 - WR: 1.0503
- Скорость резания: 30 м/мин.
- Частота вращения: 955 об./мин.
- Подача: 1,5 мм/об.
- Глубина нарезания резьбы: 25 мм
- Способ нарезания резьбы: Нарезание резьбы в глухом отверстии
- Подача СОЖ: Обработка с СОЖ
- Станок: Обрабатывающий центр

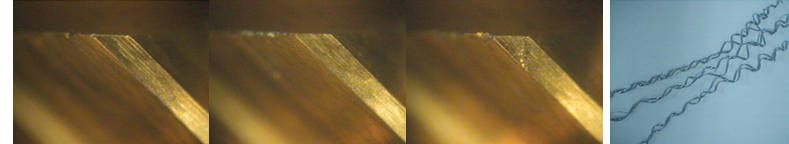
YG-1 (Нарезание резьбы в 330 отверстиях) - Заходная часть



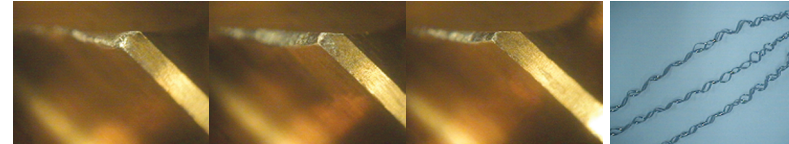
Производитель А (Нарезание резьбы в 330 отверстиях) - Заходная часть



YG-1 (Нарезание резьбы в 330 отверстиях) - Спираль



Производитель А (Нарезание резьбы в 330 отверстиях) - Спираль

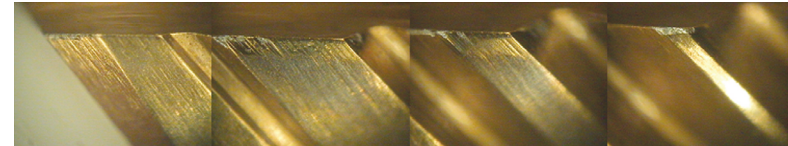


TEST II - SPIRAL FLUTE

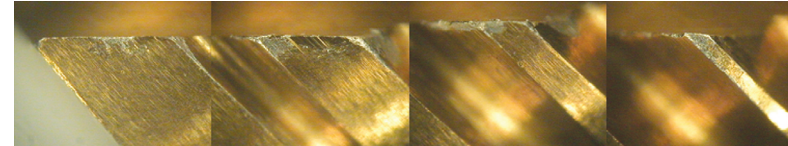
УСЛОВИЯ ОБРАБОТКИ

- Инструменты: Метчик Synchro из порошковой быстрорежущей стали, с винтовыми канавками
- Размер: M6×1.0
- Мат-л заготовки:
 - Сталь 45 (HRc35)
 - DIN: C45
 - WR: 1.0503
- Скорость резания: 30 м/мин.
- Частота вращения: 1,592 об./мин.
- Подача: 1,0 мм/об.
- Глубина нарезания резьбы: 15 мм
- Способ нарезания резьбы: Нарезание резьбы в глухом отверстии
- Подача СОЖ: Обработка с СОЖ
- Станок: Обрабатывающий центр

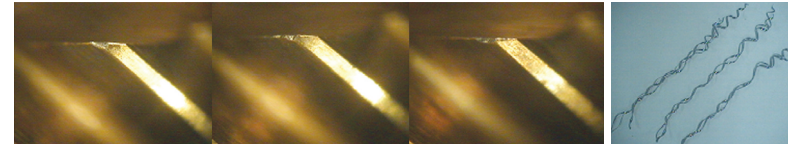
YG-1 (Нарезание резьбы в 490 отверстиях) - Заходная часть



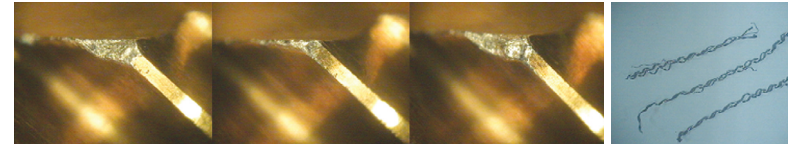
Производитель А (Нарезание резьбы в 490 отверстиях) - Заходная часть



YG-1(Total Tapping 490 Holes)-Thread



YG-1 (Нарезание резьбы в 490 отверстиях) - Спираль



COMBO TAPS - MULTI PURPOSE

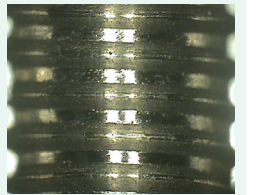
TEST I - SPIRAL FLUTE

УСЛОВИЯ ОБРАБОТКИ

- ИНСТРУМЕНТЫ: Метчик Combo с винтовыми канавками - Размер: M8×1.25
- Мат-л заготовки:
 - JIS:S45C(HRc35)
 - DIN:C45
 - WR:1.0503
- Глубина нарезания резьбы: 20мм
- Подача СОЖ : Эмульгируемое масло - Vc (Скорость резания): : 10.0м/мин

YG-1 (Нарезание резьбы в 204 отверстиях)

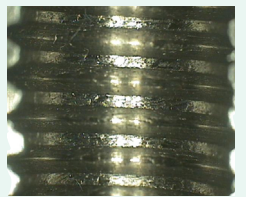
Качество обработанной поверхности



204 отверстия ▶

Производитель А (Нарез. резьбы в 159 отверстиях)

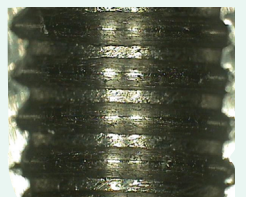
Качество обработанной поверхности



159 отверстий ▶

Производитель В (Нарез. резьбы в 204 отверстиях)

Качество обработанной поверхности



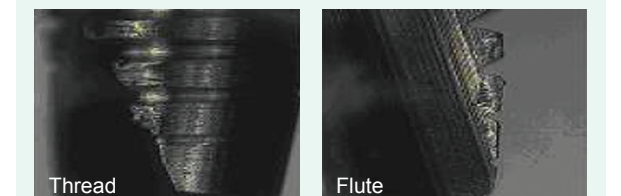
204 отверстия ▶

TEST II - SPIRAL POINT

УСЛОВИЯ ОБРАБОТКИ

- Инструмент: Метчик Combo с винтовой подточкой - Размер: M2×0.4
- Мат-л заготовки:
 - Сталь 45 (HRc35)
 - DIN: C45
 - WR: 1.0503
- Глубина нарезания резьбы: 6 мм - СОЖ: Масло для нарезания резьбы - Vc (Скорость резания): 10,0 м/мин

YG-1 (Нарезание резьбы в 450 отверстиях)



Производитель А (Нарезание резьбы в 318 отверстиях)

Инструмент сломался после нарезания резьбы в 318 отверстиях

Производитель В (Нарезание резьбы в 103 отверстиях)

Инструмент сломался после нарезания резьбы в 103 отверстиях

TEST I - SPIRAL FLUTE

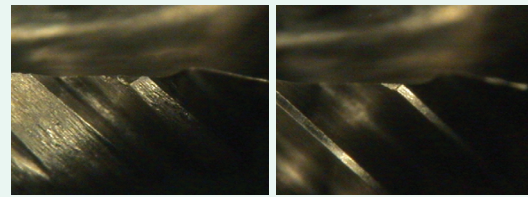
УСЛОВИЯ ОБРАБОТКИ

- ИНСТРУМЕНТЫ: Метчик Combo для нержавеющей стали (TQ744246) - Размер: M4×0.7

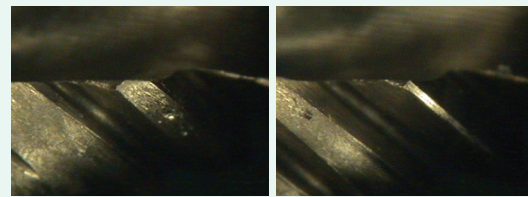
- Мат-л заготовки: •DIN X5CrNi18 10 (X 4 CrNi18-10) •WR : 1.4303 •JIS : SUS304

- Глубина нарезания резьбы: 10мм - Обработка: с СОЖ - Vc (Скорость резания) : 8м/мин.

YG-1 (Нарезание резьбы в 170 отверстиях)



Производитель А (Нарез. резьбы в 170 отверстиях)



Производитель В

Инструмент сломался после нарезания резьбы в 83 отверстиях

TEST II - SPIRAL FLUTE

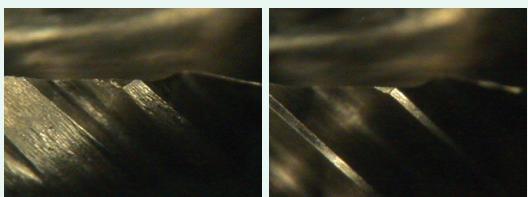
УСЛОВИЯ ОБРАБОТКИ

- ИНСТРУМЕНТЫ: Метчик Combo для нержавеющей стали (TQ744316) - Размер: M6×1.0

- Мат-л заготовки: •DIN X5CrNi18 10 (X 4 CrNi18-10) WR : 1.4303 •JIS : SUS304

- Глубина нарезания резьбы: 15мм - Подача СОЖ :Обработка с СОЖ - Vc (Скорость резания) : 8м/мин.

YG-1 (Нарезание резьбы в 230 отверстиях)



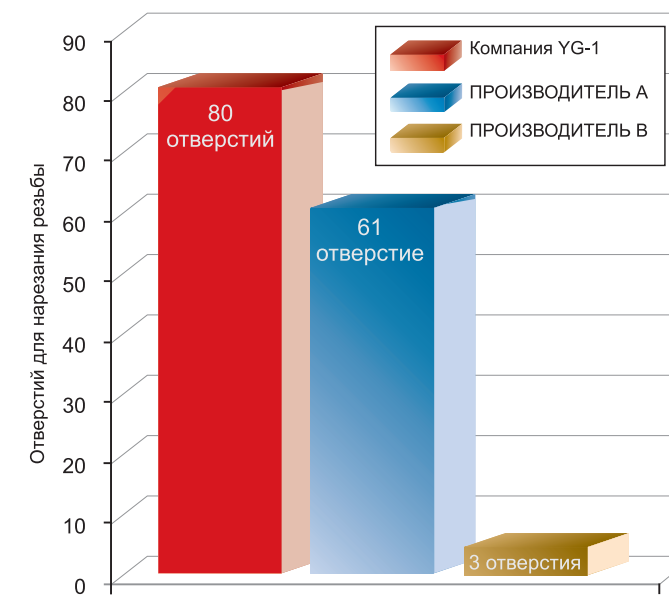
Производитель А

Инструмент сломался после нарезания резьбы в 92 отверстиях

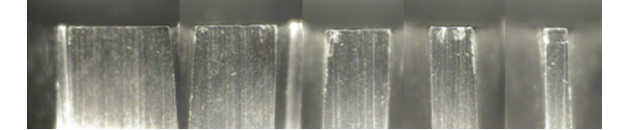
производитель В

Инструмент сломался после нарезания резьбы в 98 отверстиях

TEST I - STRAIGHT FLUTE TAPS



YG-1 (Нарезание резьбы в 80 отверстиях)



Производитель А (нарезание резьбы в 61 отверсти)

Инструмент сломался после нарезания резьбы в 61 отверсти

Производитель В (нарезание резьбы в 3 отверстиях)

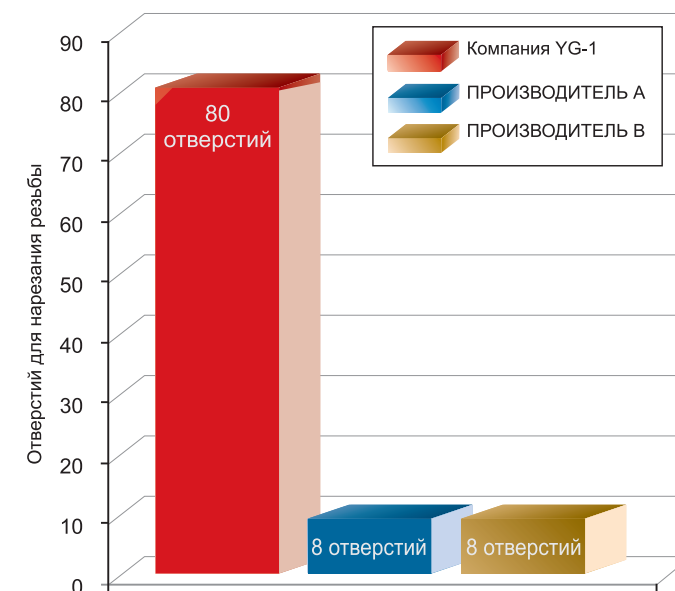
Инструмент сломался после нарезания резьбы в 3 отверстиях

УСЛОВИЯ ОБРАБОТКИ

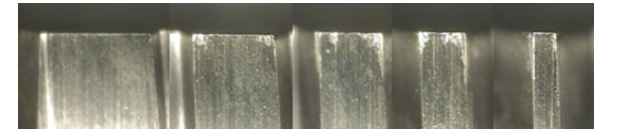
- ИНСТРУМЕНТЫ: Метчик с прямыми канавками - Размер: M6×1.0 - Мат-л заготовки: •JIS:SKD61 (HRC50) •DIN:X40GrMoV51(1.2344) •AISI : H13

- R.C.M. : 120 об/мин - Подача : 1.0 мм/об - Глубина нарезания резьбы: 9мм (1.5×D) - Обработка: с СОЖ

TEST II - STRAIGHT FLUTE TAPS



YG-1 (Нарезание резьбы в 80 отверстиях)



Производитель А (нарезание резьбы в 8 отверстиях)



Производитель В (нарезание резьбы в 8 отверстиях)

Инструмент сломался после нарезания резьбы в 8 отверстиях

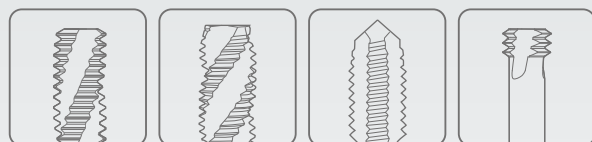
УСЛОВИЯ ОБРАБОТКИ

- Инструменты: Метчик с прямыми канавками - Размер: M6×1.0 - Мат-л заготовки: •Сталь 4X5MФ1С (HRC50) •DIN: X40GrMoV51 (1.2344) •AISI: H13

- Частота вращения: 120 об./мин. - Подача: 1.0 мм/об. - Глубина нарезания резьбы: 9 мм (1.5×D) - Подача СОЖ: Обработка с СОЖ



Мировой лидер по производству режущих инструментов **YG-1**



НАРЕЗАНИЕ РЕЗЬБЫ

ИНСТРУМЕНТ ДЛЯ РЕЗЬБОНАРЕЗАНИЯ

РЕЗЬБОФРЕЗЫ ИЗ ТВЁРДОГО СПЛАВА (с отверстиями для СОЖ или без)

МЕТЧИКИ ИЗ БЫСТРОРЕЖУЩЕЙ СТАЛИ **SYNCHRO** (с винтовой подточкой, с винтовыми канавками, с прямыми канавками и бесстружечные)

МЕТЧИКИ ИЗ БЫСТРОРЕЖУЩЕЙ СТАЛИ **COMBO** (с винтовой подточкой, с винтовыми канавками)

МЕТЧИКИ ИЗ БЫСТРОРЕЖУЩЕЙ СТАЛИ **YG GENERAL**

МЕТЧИКИ ИЗ БЫСТРОРЕЖУЩЕЙ СТАЛИ **YG STEEL**

МЕТЧИКИ ИЗ ТВЕРДОГО СПЛАВА И БЫСТРОРЕЖУЩЕЙ СТАЛИ **YG HARDENED**

МЕТЧИКИ ИЗ БЫСТРОРЕЖУЩЕЙ СТАЛИ **YG INOX**

МЕТЧИКИ ИЗ ТВЕРДОГО СПЛАВА И БЫСТРОРЕЖУЩЕЙ СТАЛИ **YG CAST IRON**

МЕТЧИКИ ИЗ БЫСТРОРЕЖУЩЕЙ СТАЛИ **YG ALU**

МЕТЧИКИ ИЗ БЫСТРОРЕЖУЩЕЙ СТАЛИ **YG Ti Ni**

МЕТЧИКИ ИЗ БЫСТРОРЕЖУЩЕЙ СТАЛИ **YG FORMING**

ГАЕЧНЫЕ МЕТЧИКИ ИЗ БЫСТРОРЕЖУЩЕЙ СТАЛИ

МЕТЧИКИ ИЗ БЫСТРОРЕЖУЩЕЙ СТАЛИ ПОД РЕЗЬБОВЫЕ ВСТАВКИ

МЕТЧИКИ ДЛЯ ТРУБНОЙ РЕЗЬБЫ ИЗ БЫСТРОРЕЖУЩЕЙ СТАЛИ

ТВЕРДОСПЛАВНЫЕ РЕЗЬБОФРЕЗЫ

МАШИННЫЕ МЕТЧИКИ ИЗ БЫСТРОРЕЖУЩЕЙ СТАЛИ

МАШИННЫЕ И РУЧНЫЕ МЕТЧИКИ ИЗ БЫСТРОРЕЖУЩЕЙ СТАЛИ

МАШИННЫЕ МЕТЧИКИ ИЗ БЫСТРОРЕЖУЩЕЙ СТАЛИ

МАШИННЫЕ МЕТЧИКИ ИЗ БЫСТРОРЕЖУЩЕЙ СТАЛИ И ТВЕРДОГО СПЛАВА

МАШИННЫЕ МЕТЧИКИ ИЗ БЫСТРОРЕЖУЩЕЙ СТАЛИ

МАШИННЫЕ МЕТЧИКИ ИЗ БЫСТРОРЕЖУЩЕЙ СТАЛИ И ТВЕРДОГО СПЛАВА

МАШИННЫЕ МЕТЧИКИ ИЗ БЫСТРОРЕЖУЩЕЙ СТАЛИ

МЕТЧИКИ ДЛЯ ТРУБНОЙ РЕЗЬБЫ ИЗ БЫСТРОРЕЖУЩЕЙ СТАЛИ

ТЕХНИЧЕСКИЕ ДАННЫЕ

РЕЗЬБОФРЕЗЫ ИЗ ТВЕРДОГО СПЛАВА (с отверстиями для СОЖ или без)
Высококачественное нарезание резьбы в отверстиях большого диаметра со снятием фаски

МЕТЧИКИ ИЗ БЫСТРОРЕЖУЩЕЙ СТАЛИ SYNCHRO (с винтовой подточкой, с винтовыми канавками, с прямыми канавками и бесстружечные) Для высокоскоростного нарезания резьбы

МЕТЧИКИ ИЗ БЫСТРОРЕЖУЩЕЙ СТАЛИ COMBO (с винтовой подточкой, с винтовыми канавками) Многоцелевое нарезание резьбы / Патент компании YG-1

МЕТЧИКИ ИЗ БЫСТРОРЕЖУЩЕЙ СТАЛИ YG GENERAL
Для нарезания резьбы в глухих отверстиях

МЕТЧИКИ ИЗ БЫСТРОРЕЖУЩЕЙ СТАЛИ YG STEEL
Для обработки стали и других материалов, образующих длинную стружку при резании

МЕТЧИКИ ИЗ ТВЕРДОГО СПЛАВА И БЫСТРОРЕЖ. СТАЛИ YG HARDENED
Для обработки закаленных сталей

МЕТЧИКИ ИЗ БЫСТРОРЕЖУЩЕЙ СТАЛИ YG TAP INOX
Для обработки нержавеющей стали

МЕТЧИКИ ИЗ ТВЕРД. СПЛАВА И БЫСТРОРЕЖ. СТАЛИ YG TAP CAST IRON
Для обработки чугуна и подобных материалов

МЕТЧИКИ ИЗ БЫСТРОРЕЖУЩЕЙ СТАЛИ YG TAP ALU
Для обработки алюминиевых сплавов

МЕТЧИКИ ИЗ БЫСТРОРЕЖУЩЕЙ СТАЛИ YG Ti Ni
Для обработки жаропрочных суперсплавов и титановых сплавов

МЕТЧИКИ ИЗ БЫСТРОРЕЖУЩЕЙ СТАЛИ YG FORMING
Для накатки резьбы в отверстиях заготовок из мягких материалов

ГАЕЧНЫЕ МЕТЧИКИ ИЗ БЫСТРОРЕЖУЩЕЙ СТАЛИ
Для использования на гайконарезных станках

МЕТЧИКИ ИЗ БЫСТРОРЕЖУЩЕЙ СТАЛИ ПОД РЕЗЬБОВЫЕ ВСТАВКИ
Для мягких материалов

МЕТЧИКИ ИЗ БЫСТРОРЕЖУЩЕЙ СТАЛИ ДЛЯ ТРУБНОЙ РЕЗЬБЫ
Для нарезания трубных резьб по стандарту Витворта

ТЕХНИЧЕСКИЕ ДАННЫЕ

THREAD MILLS

SYNCHRO TAPS

COMBO TAPS

YG TAP GENERAL

YG TAP STEEL

YG TAP HARDENED

YG TAP INOX

YG TAP CAST IRON

YG TAP ALU

YG TAP Ti Ni

YG TAP FORMING

NUT TAPS

STI TAPS

PIPE TAPS

TECHNICAL DATA

РУКОВОДСТВО ПО ВЫБОРУ



ИНСТРУМЕНТ ДЛЯ НАРЕЗАНИЯ РЕЗЬБЫ

COMBO TAPS

ТИП ОТВЕРСТИЯ		Max. 3.0xD Through Hole									
МАТЕРИАЛ ИНС-ТА		HSS-E									
ЗАХОДНАЯ ЧАСТЬ		B	B	B	B	B	B	B	B	B	
ТИП КАНАВКИ		Spiral Point	Spiral Point	Spiral Point	Spiral Point	Spiral Point	Spiral Point	Spiral Point	Spiral Point	Spiral Point	
УГОЛ ВИНТ. КАНАВКИ		-	-	-	-	-	-	-	-	-	
СЕРИЯ	M	DIN371/376	TC814 (P95)	TD814 (P95)	TB814 (P95)	TCJ05 (P96)	TDJ05 (P96)	TBJ05 (P96)	TCJ06 (P97)	TDJ06 (P97)	
		DIN352									
		DIN357/LONG									
	MF	DIN374	TC854 (P100)	TD854 (P100)	TB854 (P100)	TCJ09 (P102)	TDJ09 (P102)				
		DIN2181									
	UNC	DIN371/376	TC834 (P109)	TD834 (P109)	TB834 (P109)	TCJ01 (P110)	TDJ01 (P110)				
		DIN351									
	UNF	DIN371/374	TC874 (P111)	TD874 (P111)	TB874 (P111)	TCJ02 (P112)	TDJ02 (P112)				
		DIN2181									
	BSW	DIN2182/2183									
		DIN351									
	G(BSP)	DIN5156/5157									
EG-M		DIN371/376									
EG-UNC		DIN371/376									
EG-UNF		DIN371/374									
ПОКРЫТИЕ		Bright	TIN	VAP	Bright	TIN	VAP	Bright	TIN		
МОДЕЛЬ											

◎ : Отлично ○ : Хорошо

ISO	VDI 3323	Материал	HB	HRC	Bright	TIN	VAP	Bright	TIN	VAP	Bright	TIN
P	1	Нелегирован. сталь	125		○	○	○	○	○	○	○	○
	2		190	13	◎	◎	◎	◎	◎	◎	◎	◎
	3		250	25	◎	◎	◎	◎	◎	◎	◎	◎
	4		270	28	◎	◎	◎	◎	◎	◎	◎	◎
	5	300	32	◎	◎	◎	◎	◎	◎	◎	◎	
	6	180	10	○	○	○	○	○	○	○	○	
	7	275	29	◎	◎	◎	◎	◎	◎	◎	◎	
	8	300	32	◎	◎	◎	◎	◎	◎	◎	◎	
	9	350	38	◎	◎	◎	◎	◎	◎	◎	◎	
	10	200	15	○	○	○	○	○	○	○	○	
	11	325	35	◎	◎	◎	◎	◎	◎	◎	◎	
M	12	Нержавеющая сталь	200	15	◎	◎	◎	◎	◎	◎	◎	◎
	13		240	23	◎	◎	◎	◎	◎	◎	◎	◎
	14		180	10	◎	◎	◎	◎	◎	◎	◎	◎
K	15	Серый чугун	180	10	◎	◎	◎	◎	◎	◎	◎	◎
	16		260	26	◎	◎	◎	◎	◎	◎	◎	◎
	17	Высокопрочный чугун	160	3	◎	◎	◎	◎	◎	◎	◎	◎
	18		250	25	◎	◎	◎	◎	◎	◎	◎	◎
	19		130		◎	◎	◎	◎	◎	◎	◎	◎
20	Ковкий чугун	230	21									
N	21	Алюминиевый сплав	60									
	22		100									
	23		75	◎	◎	◎	◎	◎	◎	◎	◎	◎
	24	Алюминиево-литиевый сплав	90									
	25		130									
	26	Медь и медные сплавы	110		◎	◎	◎	◎	◎	◎	◎	◎
	27		90	◎	◎	◎	◎	◎	◎	◎	◎	◎
	28		100	◎	◎	◎	◎	◎	◎	◎	◎	◎
	29	Неметаллич. материалы										
30												
S	31	Жаропрочные суперсплавы	200	15								
	32		280	30								
	33		250	25								
	34		350	38								
	35		320	34								
	36	Титановые сплавы	400 Rm									
	37		1050 Rm									
H	38	Закаленная сталь	550	55								
	39		630	60								
	40	Отбеленный чугун	400	42								
	41	Закаленный чугун	550	55								

COMBO TAPS

ТИП ОТВЕРСТИЯ		Max. 3.0xD Through Hole									
МАТЕРИАЛ ИНС-ТА		HSS-E									
ЗАХОДНАЯ ЧАСТЬ		B	B	B	B	B	B	B	B	B	B
ТИП КАНАВКИ		Spiral Point	Spiral Point	Spiral Point	Spiral Point	Spiral Point	Spiral Point	Spiral Point	Spiral Point	Spiral Point	Spiral Point
УГОЛ ВИНТ. КАНАВКИ		-	-	-	-	-	-	-	-	-	-
СЕРИЯ	M	DIN371/376	TC814 (P95)	TD814 (P95)	TB814 (P95)	TCJ05 (P96)	TDJ05 (P96)	TBJ05 (P96)	TCJ06 (P97)	TDJ06 (P97)	
		DIN352									
		DIN357/LONG									
	MF	DIN374	TC854 (P100)	TD854 (P100)	TB854 (P100)	TCJ09 (P102)	TDJ09 (P102)				
		DIN2181									
	UNC	DIN371/376	TC834 (P109)	TD834 (P109)	TB834 (P109)	TCJ01 (P110)	TDJ01 (P110)				
		DIN351									
	UNF	DIN371/374	TC874 (P111)	TD874 (P111)	TB874 (P111)	TCJ02 (P112)	TDJ02 (P112)				
		DIN2181									
	BSW	DIN2182/2183									
		DIN351									
	G(BSP)	DIN5156/5157									
EG-M		DIN371/376									
EG-UNC		DIN371/376									
EG-UNF		DIN371/374									
ПОКРЫТИЕ		Bright	TIN	VAP	Bright	TIN	VAP	Bright	TIN		
МОДЕЛЬ											

ISO	VDI 3323	Материал	HB	HRC	Bright	TIN	VAP	Bright	TIN	VAP	Bright	TIN
P	1	Нелегирован. сталь	125		○	○	○	○	○	○	○	○
	2		190	13	◎	◎	◎	◎	◎	◎	◎	◎
	3		250	25	◎	◎	◎	◎	◎	◎	◎	◎
	4		270	28	◎	◎	◎	◎	◎	◎	◎	◎
	5	300	32	◎	◎	◎	◎	◎	◎	◎	◎	
	6	180	10	○	○	○	○	○	○	○	○	
	7	275	29	◎	◎	◎	◎	◎	◎	◎	◎	
	8	300	32	◎	◎	◎	◎	◎	◎	◎	◎	
	9	350	38	◎	◎	◎	◎	◎	◎	◎	◎	
	10	200	15	○	○	○	○	○	○	○	○	
	11	325	35	◎	◎	◎	◎	◎	◎	◎	◎	
M	12	Нержавеющая сталь	200	15	◎	◎	◎	◎	◎	◎	◎	◎
	13		240	23	◎	◎	◎	◎	◎	◎	◎	◎
	14		180	10	◎	◎	◎	◎	◎	◎	◎	◎
K	15	Серый чугун	180	10	◎	◎	◎	◎	◎	◎	◎	◎
	16		260	26	◎	◎	◎	◎	◎	◎	◎	◎
	17	Высокопрочный чугун	160	3	◎	◎	◎	◎	◎	◎	◎	◎
	18		250	25	◎	◎	◎	◎	◎	◎	◎	◎
	19		130		◎	◎	◎	◎	◎	◎	◎	◎
20	Ковкий чугун	230	21									
N	21	Алюминиевый сплав	60									
	22		100									
	23		75	◎	◎	◎	◎	◎	◎	◎	◎	◎
	24	Алюминиево-литиевый сплав	90									
	25		130									
	26	Медь и медные сплавы	110		◎	◎	◎	◎	◎	◎	◎	◎
	27		90	◎	◎	◎	◎	◎	◎	◎	◎	◎
	28		100	◎	◎	◎	◎	◎	◎	◎	◎	◎
	29	Неметаллич. материалы										
30												
S	31	Жаропрочные суперсплавы	200	15								
	32		280	30								
	33		250	25								
	34		350	38								
	35		320	34								
	36	Титановые сплавы	400 Rm									
	37		1050 Rm									
H	38	Закаленная сталь	550	55								
	39		630	60								
	40	Отбеленный чугун	400	42								
	41	Закаленный чугун	550	55								

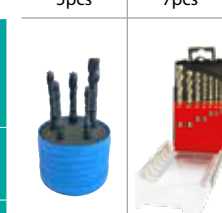
COMBO TAP SETS

Combo Spiral Flute Taps

TB804SET5 TC804SET7

VAP Bright

5pcs 7pcs



Combo Spiral Flute Taps + Gold-P Drill

TD804SET7-GLP195

TIN

14pcs



P493

ТАБЛИЦА ДАННЫХ СКОРОСТИ РЕЗАНИЯ
Пересчет скорости резания м/мин в обороты в минуту

ЧАСТОТА ВРАЩЕНИЯ ИНСТРУМЕНТА (ОБ/МИН)																
Диам. инстр.	СКОРОСТЬ РЕЗАНИЯ (м/мин)															
	1	2	3	4	5	6	8	10	12	15	20	25	30	40	50	60
1	318	637	955	1274	1592	1910	2548	3185	3822	4777	6396	7962	9554	12739	15924	19108
2	159	318	478	637	796	955	1274	1592	1911	2388	3185	3981	4777	6369	7962	9554
3	106	212	318	425	531	637	849	1062	1274	1592	2123	2654	3185	4246	5308	6369
4	80	159	239	318	398	478	637	796	955	1194	1592	1990	2389	3185	3981	4777
5	64	127	191	255	318	382	510	637	764	955	1274	1592	1911	2548	3185	3822
6	53	106	159	212	265	318	425	531	637	796	1062	1327	1592	2123	2653	3185
8	40	80	119	159	199	239	318	398	478	597	796	955	1194	1592	1990	2388
10	31	64	96	127	159	191	255	318	382	478	637	796	955	1274	1592	1911
12	26	53	80	106	133	159	212	265	318	398	531	663	796	1062	1327	1592
14	23	45	68	91	114	136	182	227	273	341	455	569	682	910	1137	1365
16	20	40	60	80	100	119	159	199	239	299	398	498	597	796	995	1194
18	18	35	53	71	88	106	142	177	212	265	354	442	531	708	885	1062
20	16	32	48	64	80	96	127	159	191	239	318	398	478	637	796	955
25	13	25	38	51	64	76	102	127	153	191	255	318	382	510	637	764
30	11	21	32	42	53	64	85	106	127	159	212	265	318	425	531	637
35	9	18	27	36	45	55	73	91	109	136	182	227	273	364	455	546
40	8	16	24	32	40	48	64	80	96	119	159	199	239	318	398	478

$$RPM = \text{об/мин}$$

$$V = \text{м/мин}$$

$$D = \text{Диам. (мм)}$$

$$V = \frac{RPM \cdot \pi \cdot D}{1000}$$

$$RPM = \frac{1000 \cdot V}{\pi \cdot D}$$

Метчики изготавливаются из быстрорежущей стали, обладающей хорошей износостойкостью и прочностью. По этой причине большинство поставляемых инструментов имеют блестящую поверхность без покрытия (Bright). Однако, поверхность метчиков, предназначенных для обработки некоторых видов материалов, должна быть особым образом обработана.

Отпуск в атмосфере пара (воронение) - Var

Поверхность инструмента покрывается слоем оксида Fe_3O_4 , что способствует снижению трения между инструментом и заготовкой, а также позволяет предотвратить применение холодной сварки.

АЗОТИРОВАНИЕ – NI

Метчики с азотированной поверхностью рекомендуется использовать для обработки материалов, которые вызывают сильный абразивный износ, например: серый чугун, алюминиевые сплавы с высоким содержанием кремния (более 10%).

Метчики, поверхность которых обработана вышеуказанными способами, имеют хорошее качество и подходят для различных материалов. Подобная обработка производится специалистами нашей компании.

Доступны также метчики с различными покрытиями.

ПОКРЫТИЕ TiN

Покрытие TiN имеет твердость около **2300 HV** и устойчиво к температурам до примерно **600 °C**. Это отличное универсальное покрытие для метчиков общего назначения.
Цвет: золотистый Коэффициент трения о сталь: 0,4

ПОКРЫТИЕ TiCN

Покрытие TiCN имеет твердость около **3000 HV**, но устойчиво к температурам лишь до примерно **400 °C**. Это значит, что в целях обеспечения продолжительной эксплуатации инструмента, имеющего данное покрытие, потребуется обеспечить качественное охлаждение при обработке. Метчики с таким покрытием особенно подходят для нарезания резьбы в отверстиях заготовок из труднообрабатываемой стали или в ступенчатых отверстиях.
Цвет: серо-голубой Коэффициент трения о сталь: 0,4

ПОКРЫТИЕ TiAlN

Это специальное покрытие применяется для метчиков, предназначенных для обработки таких абразивных материалов, как: серый чугун, алюмокремниевые сплавы, стеклопластик и т. д. или для обработки при высокой температуре в условиях недостаточного охлаждения и высокой скорости обработки **>600 м/мин**.
Покрытие TiAlN имеет твердость около **3000 HV** и устойчиво к температурам до примерно **800 °C**.
Цвет: серо-фиолетовый Коэффициент трения о сталь: 0,4

ПОКРЫТИЕ Hardslick

Данное инновационное покрытие сочетает в себе преимущества сразу двух покрытий и состоит из двух слоев: сначала идет сверхпрочное, термоустойчивое покрытие из TiAlN, а далее - покрытие WC/C (карбид вольфрама/углерод), обладающее свойствами твердой смазки.
Данное покрытие имеет твердость около **3000 HV** и устойчиво к температурам до примерно **800 °C**.
Цвет: серо-фиолетовый Коэффициент трения о сталь: 0,2

ПРИМЕРЫ ПРИМЕНЯЕМЫХ ГРУПП МАТЕРИАЛОВ

11 Магнитная мягкая сталь < 400 Н/мм ² 1.1013 RFe 100 1.1014 RFe 80 1.1015 RFe 60 1.0718 9 S MnPb 28	12 Магнитная мягкая сталь < 400 Н/мм ² 1.0037 St 37-2 1.0050 St 50-2 1.0060 St 60-2 1.0070 St 70-2 1.0401 C 15 1.1141 Ck 15	13 Простая углеродистая сталь < 850 Н/мм ² 1.0501 C 35 1.0503 C 45 1.0535 C 55 1.0601 C 60 1.1181 Ck 35 1.1191 Ck 45	14 Легированная сталь < 850 Н/мм ² 1.2080 X210Cr12 1.2363 X100CrMoV5-1 1.3243 S 6-5-2-5 1.3343 S 6-5-2 1.7218 25CrMo4 1.7220 34CrMo4
15 Легированная, закалённая и отпущенная стали < 1,200 Н/мм ² 1.2581 X30WCrV9 3 1.2622 X60WCrMoV9 1.2550 60WCrV7 1.6580 30CrNiMo8 1.7361 32CrMo12 1.8515 31CrMo12	16 Легированная, закалённая и термообработанная стали > 1,200 Н/мм ² К данной группе относится большинство материалов из группы 15, однако они имеют более высокую прочность на разрыв.	21 Автоматная нержавеющая сталь < 850 Н/мм ² 1.4005 X12CrS13 1.4006 X10Cr13 1.4016 X6Cr17 1.4104 X12CrMoS17 1.4305 X10CrNiS18 9	22 Аустенитная нержавеющая сталь < 850 Н/мм ² 1.4301 X5CrNi18 10 1.4406 X2CrNiMoN17 12 2 1.4435 X2CrNiMo18 14 3 1.4541 X6CrNiTi18 10 1.4571 X6CrNiMoTi17 12 2 1.4828 X15CrNiSi20 12
23 Мартенсит, феррит, ферр-аустенитная нержавеющая стали < 1,000 Н/мм ² 1.4112 X90CrMoV18 1.4125 X105CrMo17 1.4002 X6CrAl13 1.4512 X6CrTi12 1.4582 X4CrNiMoNb25 7 1.4821 X20CrNiSi25 4	31 Серый чугун с графитом < 500 Н/мм ² 0.6015 GG-15 0.6020 GG-20 0.6025 GG-25 0.6030 GG-30 0.6035 GG-35 0.6040 GG-40	32 Серый чугун с графитом < 1,000 Н/мм ² 0.6020 GG-20 0.6025 GG-25 0.6030 GG-30 0.6035 GG-35 0.6040 GG-40	33 Серый чугун со сфероид, графитом, ковкий серый чугун < 700 Н/мм ² 0.7040 GGG-40 0.7043 GGG-40.3 0.7050 GGG-50 0.7060 GGG-60 0.7070 GGG-70 0.7080 GGG-80
34 Серый чугун со сфероид, графитом, ковкий серый чугун < 1,000 Н/мм ² 0.7040 GGG-40 0.7043 GGG-40.3 0.7050 GGG-50 0.7060 GGG-60 0.7070 GGG-70 0.7080 GGG-80	41 Нелегированный титан < 700 Н/мм ² 3.7024 Ti99.5 3.7034 Ti99.7 3.7035 Ti2 3.7055 Ti99.4 3.7064 Ti99.2 3.7065 Ti4	42 Титановый сплав < 900 Н/мм ² TiA14Mn4 3.7114 TiA15Sn2 3.7124 TiCu2 3.7164 TiA16V4 3.7174 TiA16V6Sn2	43 Титановый сплав < 1,300 Н/мм ² 3.7124 TiCu2 3.7144 TiA16Sn2Zr4Mo2 3.7154 TiAl6Zr5 3.7164 TiA16V4 3.7174 TiA16V6Sn2 3.7184 TiA4Mo4Sn2
51 Нелегированный никель < 500 Н/мм ² 2.1504 NiAlBz 2.4042 Ni99CSi 2.4060 Ni99.6 2.4062 Ni99.4Fe	52 Жаропрочные никелевые сплавы < 900 Н/мм ² 2.4360 Monel 400 2.4374 Monel 500 2.4665 Hastelloy X 2.4812 Hastelloy C 2.4816 Inconel 600 1.4876 Inconel 800	53 Жаропрочные никелевые сплавы < 1,400 Н/мм ² 2.4631 Nimonic80A 2.4632 Nimonic90 2.4634 Nimonic105 2.4662 Nimonic901 2.4668 Inconel 718 2.4669 Inconel X-750	61 Нелегированная медь < 350 Н/мм ² 2.0060 E-Cu57 2.0070 SE-Cu 2.0090 SF-Cu 2.1356 CuMn3 2.1522 CuSi2Mn
62 Латунь, бронза, медные сплавы с мелкой стружкой < 700Н/мм ² 2.0360 CuZn40 (Ms60) 2.0380 CuZn39Pb2 (Ms58) 2.0410 CuZn44Pb2 2.0580 CuZn40Mn1Pb 2.1086 G-CuSn10Zn 2.1096 G-CuSn5ZnPb	63 Латунь, бронза, медные сплавы с мелкой стружкой < 700 Н/мм ² 2.0250 CuZn20 2.0321 CuZn37 2.1020 CuSn6 2.1080 CuSn6Zn6 2.1245 CuBel.7 2.1293 CuCrZr	64 Сплавы Cu-Al-Fe < 1,500 Н/мм ² 3.0250 Al99.5H 3.0280 Al99.8H 3.0305 Al99.9 3.3308 Al99.9Mg0.5	71 Алюмо-магниевые сплавы без примесей < 350 Н/мм ² 3.0250 Al99.5H 3.0280 Al99.8H 3.0305 Al99.9 3.3308 Al99.9Mg0.5
72 Алюминиевые сплавы Si < 0.5% < 600 Н/мм ² 3.0515 AlMn1 3.0525 AlMn1Mg0.5 3.1325 AlCuMg1 3.3315 AlMg1 3.3241 G-AlMg3Si 3.3292 GD-AlMg9	73 Алюминиевые сплавы, 0.5-10% Si < 600 Н/мм ² 3.2134 G-AISi5Cu1Mg 3.2152 GD-AISi6Cu4 3.2162 GD-AISi8Cu3 3.2373 G-AISi9Mg	74 Алюминиевые сплавы, Si > 10% < 600 Н/мм ² 3.2381 G-AISi10Mg 3.2383 G-AISi10Mg(Cu) 3.2581 G-AISi12 3.2583 G-AISi12(Cu) 3.5662 G-MgA16 3.5812 G-MgA18Zn1	81 Термопластик Delrin(POM) Teflon Nylon
82 Термореактивная пластмасса Bakelit Novoran	83 Армированная пластмасса Армированная стекловолокном Термопластмасса и термореактивная пластмасса	Ссылочный стандарт: DIN	

ГРУППА МАТЕРИАЛА					
СТАНДАРТЫ					
W.Nr	ГЕРМАНИЯ DIN	ФРАНЦИЯ AFNOR	ВЕЛИКОБРИТАНИЯ B.S.	ЕН И ДРУГИЕ КЛАССИФИКАЦИИ	США AISI
10 - СТАЛЬ					
11 - Магнитная мягкая сталь - Твёрдость < 120 НВ 30 - Прочность на разрыв < 400 Н/мм²					
1.1013	RFe 100		OSOA12	EN2	
1.1014	RFe 80				
1.1015	RFe 60		230Mo7	EN1	
1.0718	9 S MnPb 28				
12 - Конструкционная сталь - Твёрдость < 200 НВ 30 - Прочность на разрыв < 700 Н/мм²					
12.1 - Конструкционная сталь					
1.0034	RSt 34-2	A34-2 EN	1449 34/20 HR		
1.0035	St 33	A33	Fe 310-0		
1.0036	St 37-2		060A35	EN3A,4,5,6,7,8	
1.0037	RSt 37-2				
1.0044	St 44-2				
1.0050	St 50-2		4360-50B	EN 207	
1.0060	St 60-2				
1.0070	St 70-2				
1.0116	St 37-3				
1.0144	St 44-3				
12.2 - Цементированная сталь					
1.0301	C 10	AF 34 C 10	040 A 10		M 1010
1.0401	C 15	AF 37 C 12	080 A 15		M 1015
1.1121	Ck 10	XC 10	040 A 10		1010
1.1141	Ck 15	XC 12	040 A 15		1015
1.5732	14 Ni Cr 10	14 NC 11			3415
1.7015	15 Cr 3	12 C 3	523 M 15		5015
1.7131	16 Mn Cr 5	16 MC 4	527 M 17	EN 32	5115
1.7147	20 Mn Cr 5	20 MC 5			5120
12.3 - Автоматная сталь					
1.0710	15 S 10				
1.0715	9 S Mn 28	S 250	230 M 07		1213
1.0718	9 S Mn Pb 28	S 250 Pb			12 L 13
1.0721	10 S 20	10 F1	210 M 15		1108 1109
1.0722	10 S Pb 20	10 Pb F 2			11 L 08
1.0723	15 S 20	210 A 15		
1.0726	35 S 20	35 MF 6	212 M 36		1140
1.0727	45 S 20	45 MF 4			1146
1.0736	9 S Mn 36	S 300			1215
1.0737	9 S Mn Pb 36	S 300 Pb			12 L 14
12.4 - Литая конструкционная сталь					
1.0416	GS - 38				
1.0446	GS - 45				
1.0552	GS - 52				
1.0553	GS - 60	E 36 - 3			
1.0554	GS - 70				
13 - Простая углеродистая сталь - термообработанная					
13.1 - Термообработанная сталь - Твёрдость < 250 НВ 30 - Прочность на разрыв < 850 Н/мм²					
1.0402	C 22	1 C 22	070 M 20		M 1023
1.0501	C 35	1 C 35	080 A 32		1035
1.0503	C 45	1 C 45	060 A 47		1045
1.0535	C 55	1 C 55	070 M 55		1055
1.0601	C 60	1 C 60	060 A 62	EN 43	1060
1.1157	40 Mn 4	35 M 5	150 M 36		1035 1041
1.1151	Ck 22	2 C 22	055 M 15		1020 1023
1.1181	Ck 35	2 C 35	080 A 35		1035 1038
1.1191	Ck 45	2 C 45	080 M 46	EN 9, 10	1045
1.1203	Ck 55	2 C 55	060 A 57		1055
1.1221	Ck 60	2 C 60	060 A 62		1060 1064

ГРУППА МАТЕРИАЛА					
СТАНДАРТЫ					
W.Nr	ГЕРМАНИЯ DIN	ФРАНЦИЯ AFNOR	ВЕЛИКОБРИТАНИЯ B.S.	ЕН И ДРУГИЕ КЛАССИФИКАЦИИ	США AISI
14 - Легированная сталь - Твёрдость < 250 HB 30, < 25 HRC - Прочность на разрыв < 850 Н/мм²					
14.1 - Нетеплостойкая инструментальная сталь					
1.2056	90 Cr 3				
1.2067	100 Cr 6	Y 100 C 6	BL 3		L 1 L 3
1.2080	X 210 Cr 12	Z 200 C 12	BD 3		D3
1.2083	X 42 Cr 13	Z 40 C 14			420
1.2363	X 100 CrMoV5 1	Z 100 CDV 5	BA 2		A 2
1.2379	X 155 CrVMo 12 1	Z 160 CDV 12	BD 2		D 2
1.2510	100 MnCrW 4	90 MWCV 5	BO 1		O1
1.2550	60 WCrV 7	55WC 20	BS 1		S1
1.2823	70 Si 7				
1.2826	60 Mn Si Cr 4				
1.2842	90 MnCrV 8	90 MV 8	BO 2		O 2
14.2 - Быстрорежущая сталь					
1.3202	S 12-4-4-5	Z 130 WKCVC 12-05-04-04	BT 15		T 15
1.3207	S 10-4-3-10	Z130 WKCDV10-10-04-04-03	BT 42		T 42
1.3243	S 6-5-2-5	Z85 WDKCV 06-05-05-04-02	BM 35		M 35
1.3247	S 2-10-1-8	Z110 DKCWV 09-08-04-02-01	BM 42		M 42
1.3343	S 6-5-2	Z 85 WDCV 06-05-04-02	BM 2		M 2
1.3344	S 6-5-3	Z 120 WDCV 06-05-04-03			M 3 / 2
1.3348	S 2-9-2	Z 100 DCWV 09-04-02-02			M 7
ASP 23	(S 6-5-3)				
ASP 30					
ASP 60					
14.3 - Легированная сталь					
1.5919	GS-15Cr Ni 6	16 NC 6			3115
1.7218	GS-25Cr Mo 4	25 C D 4	70 8A 25		4130
1.7220	GS-34Cr Mo 4	35 C D 4	70 8A 37		4135 4137
1.7379	GS-18 Cr Mo 9 10				
14.4 - Термообработанная сталь					
1.0503	C 45	1 C 45	060 A 47		1045
1.7220	34 Cr Mo 4	34 Cr Mo 4	708 A 37		4135, 4137
1.7225	42 Cr Mo 4	42 CD 4	708 A 42	EN 16, 17, 19	4140, 4142
1.7228	50 Cr Mo 4	50 Cr Mo 4	708 A 47		4150
14.5 - Азотированная сталь					
1.7779	20 Cr Mo V 13.5				
1.8504	34 Cr Al 6				
1.8506	34 Cr Al S 5				
1.8507	34 Cr Al Mo 5	30 CAD 6.12			A 355 Cl.D
1.8509	41 Cr Al Mo 7	40 CAD 6.12	905 M 39		A 355 Cl.A
1.8515	31 Cr Mo 12	30 CD 12	722 M 24		
15 - Легированная сталь/Термообработанная сталь - Твёрдость 250-350 HB 30, 25-38 HRC - Прочность на разрыв 850-1,200 Н/мм²					
15.1 - Легированная сталь для оснастки					
1.2311	40 Cr Mn Mo 7				
1.2312	40 Cr Mn Mo S 86				
1.2436	X 210 Cr W 12	Z 200 CW 12			
1.2711	54 Ni Cr Mo V 6				
1.2713	55 Ni Cr Mo V 6	55 NCDV 7	826 M 40	S 95, S 97, S 98	L 6
1.2714	56 Ni Cr Mo V 7				
1.2743	60 Ni Cr Mo V 12 4				
1.2766	35 Ni Cr Mo 16				
15.2 - Легированная сталь для горячей обработки					
1.2343	X 38 Cr Mo V 5 1	Z 38 CDV 5	BH 11		H 11
1.2344	X 40 Cr Mo V 5 1	Z 40 CDV 5	BH 13		H 13
1.2365	X 32 Cr Mo V 3 3	32 DCV 28	BH 10		H 10
1.2367	X 40 Cr Mo V 5 3	Z 38 CDV 5.3			
1.2581	X 30 W Cr V 9 3	Z 30 WCV 9.3	BH 21		H 21
1.2622	X 60 W Cr Mo V 9				
1.2678	X 45 CoCrWV 5 5 5				
1.2550	60 WCr V 7	55 WC 20	BS 1		S 1
1.2567	X 30 W Cr V 5 3	Z 32 WCV 5			

ГРУППА МАТЕРИАЛА					
СТАНДАРТЫ					
W.Nr	ГЕРМАНИЯ DIN	ФРАНЦИЯ AFNOR	ВЕЛИКОБРИТАНИЯ B.S.	ЕН И ДРУГИЕ КЛАССИФИКАЦИИ	США AISI
15.3 - Закалённая отпущенная сталь – Твёрдость может отличаться в зависимости от выпуска и размеров материала					
1.5864	35 Ni Cr 18				
1.6580	30 Cr Ni Mo 8	30 Cr Ni Mo 8			
1.7361	32 Cr Mo 12	30 CD 12	722 M 24		
1.7707	30 Cr Mo V 9				
1.8161	58 Cr V 4				
15.4 - Азотированная сталь					
1.8515	31 Cr Mo 12	30 CD 12	722 M 24		
1.8519	31 Cr Mo V 9		830 M 31		
1.8523	39 Cr Mo V 13 9		897 M 39		
1.8550	34 Cr Al Ni 7		826 M 40		
16 - Легированная сталь/Закалённая отпущенная - Твёрдость > 38 HRC - Прочность на разрыв > 1,200 Н/мм²					
К данной группе относится большинство материалов из группы 15, однако они имеют более высокую прочность на разрыв.					
20 - НЕРЖАВЕЮЩАЯ СТАЛЬ					
21 - Автоматная нержавеющая сталь - Твёрдость < 250 HB 30 - Прочность на разрыв < 850 Н/мм²					
1.4104	X 12 Cr Mo S 17	Z 13 CF 17	416 S 37	EN 56	430 F
1.4305	X 10 Cr Ni S 18 09	Z 8 CNF 18-09	303 S 21	EN 60	303
22 - Аустенитная нержавеющая сталь - Твёрдость < 250 HB 30 - Прочность на разрыв < 850 Н/мм²					
1.4300	X 12 Cr Ni 18 8		320 S 12		
1.4301	X 5 Cr Ni 18 10	Z 6 CN 18-09	304 S 15	EN 80, EN 58 + C	304
1.4311	X 2 CrNiN 18 10	Z 3 CN 18-07 Az	304 S 61		304 LN
1.4406	X 2 CrNiMoN 17 12 2	Z 3 CND 17 11 02	316 S 61		316 LN
1.4433	X 2 CrNiMo 18 15		316 S		
1.4435	X 2 CrNiMo 18 14 3	Z3 CND 17-12-03	316 S 11		316 L
1.4539	X 1 CrNiMoCu 25 20 5	Z 1 NCDU 25-20	321 S 17		UNS N08904
1.4541	X 6 CrNiTi 18 10	Z 6 CNT 18 10	321 S 18	EN 58 J, 316	321
1.4571	X 6 CrNiMoTi 17 12 2	Z 6 CNDT 17 12	320 S 18		316 Ti
1.4573	X 10 CrNiMoTi 18 12		320 S 33		
1.4828	X 15 CrNiSi 20 12	Z 15 CNS 20-12	309 S 24		309
22.1 - Нержавеющая аустенитная литая сталь					
1.4308	G-X 6 CrNi 18 9	Z 6 CN 18.10 M	304 C 15(LT196)		CF-8
1.4313	G-X 5 CrNi 13 4	Z 8 CD 17-01	425 C 12		CA 6 -NM
1.4408	G-X 6 CrNiMo 18 10		316 C 16(LT196)		CF-8M
1.4581	G-X 5 CrNiMoNb 18 10	Z 4 CNDNb 18.12M	318 C 17		
23 - Мартенситная нержавеющая сталь - Твёрдость < 320 HB 30 - Прочность на разрыв < 1,100 Н/мм²					
1.4021	X 20 Cr 13	Z 20 C 13	420 S 37		420
1.4034	X 46 Cr 13	Z 44 C 14	(420 S 45)		
1.4057	X 20 CrNi 17 2	Z 15 CN 16-02	431 S 29		431
1.4112	X 90 CrMoV 18				
1.4116	X 45 CrMoV 15			EN 58, b.e.j.t	
1.4125	X 105 CrMo 17	Z 100 CD 17		Duplex Сплав	440 C
1.4718	X 45 CrSi 9 3	Z 45 CS 9	401 S 45		HNV 3
1.4747	X 80 CrNiSi 20	Z 80 CSN 20-02	443 S 65		HNV 6
1.4086	G-X 120 Cr 29				
1.4106	G-X 10 CrMo 13				
1.4138	G-X 120 CrMo 29 2				
24 - Ферритная нержавеющая сталь - Твёрдость < 320 HB 30 - Прочность на разрыв < 1,100 Н/мм²					
1.4002	X 6 Cr Al 13	Z 8 CA 12	405 S 17		405
1.4006	X 10 Cr 13	Z 10 C 13	410 C 21		410
1.4016	X 6 Cr 17	Z 8 C 17	430 S 17		430
1.4510	X 6 Cr Ti 17	Z 8 CT 17			430 Ti
1.4512	X 6 Cr Ti 12	Z 6 CT 12	409 S 19		409
25 - Ферритная-аустенитная нержавеющая сталь - Твёрдость < 320 HB 30 - Прочность на разрыв < 1,100 Н/мм²					
1.4460	X 8 CrNiMo 27 5	Z 5 CND 27-05 Az			329
1.4582	X 4 CrNiMoNb 25 7				
1.4821	X 20 CrNiSi 25 4				

ГРУППА МАТЕРИАЛА					
СТАНДАРТЫ					
W.Nr	ГЕРМАНИЯ DIN	ФРАНЦИЯ AFNOR	ВЕЛИКОБРИТАНИЯ B.S.	ЕН И ДРУГИЕ КЛАССИФИКАЦИИ	США AISI
30 - ЧУГУН					
31 - Серый чугун с графитом - Твёрдость < 150 НВ 30 - Прочность на разрыв < 500 Н/мм²					
0.6010	GG-10	Ft 10 D			A 48-20 B
0.6015	GG-15	Ft 20 D	Grade 150	Grey cast iron soft	A 48-25 B
0.6020	GG-20	Ft 25 D	Grade 220		A 48-30 B
0.6025	GG-25	Ft 30 D	Grade 260		A 48-40 B
0.6030	GG-30	Ft 30 D	Grade 300		A 48-45 B
0.6035	GG-35	Ft 35 D	Grade 350		A 48-50 B
0.6040	GG-40	Ft 40 D	Grade 400		A 48-60 B
31.1 - Модифицированный чугун - Твёрдость < 150 НВ 30 - Прочность на разрыв < 500 Н/мм²					
.....	GF - 150				
.....	GD - 260				
32 - Серый чугун с графитом - Твёрдость 150 - 300 НВ 30 - Прочность на разрыв 500 - 1,000 Н/мм²					
0.6020	GG - 20	Ft 25 D	Grade 220	Grey cast iron hard	A 48-30 B
0.6025	GG - 25	Ft 30 D	Grade 260		A 48-40 B
0.6030	GG - 30	Ft 30 D	Grade 300		A 48-45 B
0.6035	GG - 35	Ft 35 D	Grade 350		A 48-50 B
0.6040	GG - 40	Ft 40 D	Grade 400		A 48-60 B
32.1 - Модифицированный чугун - Твёрдость 150-300 НВ 30 - Прочность на разрыв 500-1,000 Н/мм²					
.....	GF - 150				
.....	GD - 260				
33 - Ковкий чугун со сфероидальным графитом - Твёрдость < 200 НВ 30 - Прочность на разрыв < 700 Н/мм²					
0.7033	GGG-35.3				
0.7040	GGG-40	FGS 400-12	420 / 12		60-40-18
0.7043	GGG-40.3	FGS 370-17	370 / 17		
0.7050	GGG-50	FGS 500-7	500 / 7		65-45-12
0.7060	GGG-60	FGS 600-3	600 / 3	S.G.iron, Meehanite	80-55-06
0.8035	GTW-35		700/2,30g/72	Black & White Heart	
0.8040	GTW-40				
0.8045	GTW-45				
0.8065	GTW-65				
0.8135	GTS-35				
0.8145	GTS-45				
0.8155	GTS-55				
0.8165	GTS-65				
33.1 - Модифицированный чугун - Твёрдость < 200 НВ 30 - Прочность на разрыв < 700 Н/мм²					
	SF 400				
	SPF 600				
34 - Закалённый ковкий чугун со сфероидальным графитом - Твёрдость 200-300 НВ 30 - Прочность на разрыв 700-1,000 Н/мм²					
0.7070	GGG-70	FGS 700-2	700 / 2	S.G.iron, Meehanite	100-70-03
0.7080	GGG-80	FGS 800-2	800 / 2	Black & White Heart	120-90-02
Также материалы из группы 33, закалённые					
34.1 - Модифицированный чугун - Твёрдость 200-300 НВ 30 - Прочность на разрыв 700-1,000 Н/мм²					
	SH 800		420/12, P 440/7		
	SH 1000				
40 - ТИТАН					
41 - Нелегированный титан - Твёрдость < 200 НВ 30 - Прочность на разрыв < 700 Н/мм²					
3.7024.1LN	Ti 99.5				
3.7034.1LN	Ti 99.7				
3.7035	Ti 2				
3.7055	Ti 99.4		TA 1-9	Ti 99.0	
3.7064.1LN	Ti 99.2				
3.7065	Ti 4				
3.7255	Ti 3 Pd				

ГРУППА МАТЕРИАЛА					
СТАНДАРТЫ					
W.Nr	ГЕРМАНИЯ DIN	ФРАНЦИЯ AFNOR	ВЕЛИКОБРИТАНИЯ B.S.	ЕН И ДРУГИЕ КЛАССИФИКАЦИИ	США AISI
42 - Легированный титан - Твёрдость < 270 НВ 30 - Прочность на разрыв < 900 Н/мм²					
	Ti Al 4 Mn 4				
3.7144 LN	Ti Al 5 Sn 2				
3.7124 LN	Ti Cu 2		TA 10-14, TA 17	Ti - 2AL	
3.7164 LN	Ti Al 6 V 4		TA 18		
3.7174 LN	Ti Al 6 V 6 Sn 2				
43 - Легированный титан - Твёрдость 270-300 НВ 30 - Прочность на разрыв 900-1,300 Н/мм²					
3.7124 LN	Ti Cu 2				
3.7144 LN	Ti Al 6 Sn 2 Zr4 Mo2			Ti AL	
3.7154 LN	Ti Al 6 Zr 5		TA 10-13, TA 28	3.7174LN, 3.7148LN	
3.7164 LN	Ti Al 6 V 4				
3.7174 LN	Ti Al 6 V Sn 2				
3.7184 LN	Ti Al 4 Mo 4 Sn 2				
50 - НИКЕЛЬ					
51 - Нелегированный никель - Твёрдость < 150 НВ 30 - Прочность на разрыв < 500 Н/мм²					
2.1504 LN	Ni Al Bz				
2.4042	Ni 99 CSi		NA 11, NA 12	Nickel 200	
2.4060	Ni 99.6			Nickel 270	
2.4062	Ni 99.4 Fe				
52 - Жаропрочные никелевые сплавы - Твёрдость < 270 НВ 30 - Прочность на разрыв < 900 Н/мм²					
2.4360 LN	Monel 400				
2.4374 LN	Monel 500				
2.4617	Hastelloy B 2			Nimonic 75	
2.4665	Hastelloy X		HR 203		
2.4812	Hastelloy C		3027-76	Hastelloy C	
2.4816	Inconel 600			Haynes Сплавы 263	
1.4876	Incoloy 800				
2.4983	Udimet 500				
53 - Жаропрочные никелевые сплавы - Твёрдость 270-410 НВ 30 - Прочность на разрыв 900-1,400 Н/мм²					
2.4631	Nimonic 80 A			Nimonic 80	
2.4632	Nimonic 90				
2.4634	Nimonic 105				
2.4662	Nimonic 901		HR 8		
2.4668	Inconel 718		HR 401, 601	Rene 41	
2.4669	Inconel X-750				
2.4670 LN	Nimocast 713				
2.4674 LN	Nimocast PK 24				
2.4856	Inconel 625				
2.6554 LN	Waspaloy				
60 - МЕДЬ					
61 - Медь без примесей - Твёрдость < 100 НВ 30 - Прочность на разрыв < 350 Н/мм²					
2.0060	E - Cu 57				
2.0070	SE - Cu			Commerially Pure	
2.0090	SF - Cu		C 101		
2.1356	Cu Mn 3				
2.1522	Cu Si 2 Mn				
62 - Медные сплавы с короткой стружкой - Твёрдость < 200 НВ 30 - Прочность на разрыв < 700 Н/мм²					
62.1 - Латунь					
2.0360	Cu Zn 40(MS 60)				
2.0380	Cu Zn 39 Pb 2 (MS 58)		CZ120, CZ109		
2.0410	Cu Zn 44 Pb 2		PB104		
2.0561	Cu Zn 40 Al 1			2.1030, 2.1080	
2.0580	Cu Zn 40 Mn 1 Pb				
2.0771	Cu Ni 7 Zn 39 Mn 5 Pb3				
62.2 - Бронза					
2.1086	G-Cu Sn 10 Zn				
2.1093	G-Cu Sn 6 Zn Ni				
2.1096	G-Cu Sn 5 Zn Pb				

ГРУППА МАТЕРИАЛА					
СТАНДАРТЫ					
W.Nr	ГЕРМАНИЯ DIN	ФРАНЦИЯ AFNOR	ВЕЛИКОБРИТАНИЯ B.S.	ЕН И ДРУГИЕ КЛАССИФИКАЦИИ	США AISI
63 - Медные сплавы с длинной стружкой - Твёрдость < 200 НВ 30 - Прочность на разрыв < 700 Н/мм²					
63.1 - Латунь					
2.0250	Cu Zn 20				
2.0265	Cu Zn 30				
2.0321	Cu Zn 37			CZ108, CZ106	
2.0335	Cu Zn 36 (Ms 63)				
63.2 - Бронза					
2.1020	Cu Sn 6				
2.1030	Cu Sn 8				
2.1080	Cu Sn 6 Zn 6				
63.3 - Медные сплавы, закалённые путём ковки					
2.1245	Cu Be 1.7				
2.1247	Cu Be 2				
2.1293	Cu Cr Zr				
64 - Cu - Al - Fe сплавы Твёрдость < 440 НВ 30 - Прочность на разрыв < 1,500 Н/мм²					
70 - АЛЮМИНИЙ - МАГНИЙ					
71 - Алюминий - Магний, без примесей - Твёрдость < 100 НВ 30 - Прочность на разрыв < 350 Н/мм²					
3.0250	Al 99.5 H				
3.0280	Al 99.8 H				
3.0305	Al 99.9				
3.3308	Al 99.9 Mg 0.5				
72 - Алюминиевые сплавы, Si < 0.5% - Твёрдость < 180 НВ 30 - Прочность на разрыв < 600 Н/мм²					
72.1 - Ковкие алюминиевые сплавы					
3.0515	Al Mn 1				
3.0516	S-Al Mn				
3.0525	Al Mn 1 Mg 0.5				
3.0615	Al Mg Si Pb				
3.1325	Al Cu Mg 1				
3.1355	Al Cu Mg 2				
3.3315	Al Mg 1				
3.3535	Al Mg 3				
3.4365	Al Zn Mg Cu 1.5				
72.2 - Литые алюминиевые сплавы					
3.1841	G - Al Cu 4 Ti				
3.3241	G - Al Mg 3 Si				
3.3292	GD - Al Mg 9				
73 - Алюминиевые сплавы, 0.5-10% Si - Твёрдость < 180 НВ 30 - Прочность на разрыв < 600 Н/мм²					
73.1 - Литые алюминиевые сплавы					
3.2134	G - Al Si 5 Cu 1 Mg				
3.2152	GD - Al Si 6 Cu 4				
3.2162	GD - Al Si 8 Cu 3				
3.2373	G - Al Si 9 Mg				
74 - Алюминиевые сплавы, Si > 10% - Твёрдость < 180 НВ 30 - Прочность на разрыв < 600 Н/мм²					
74.1 - Литые алюминиевые сплавы					
3.2381	G - Al Si 10 Mg				
3.2383	G - Al Si 10 Mg (Cu)				
3.2581	G - Al Si 12				
3.2583	G - Al Si 12 (Cu)				
3.2982	GD - Al Si 12 (Cu)				
74.2 - Литые алюмо-магниеые сплавы					
3.5106	G - Mg Ag 3 SE 2 Zr 1				
3.5662	G - Mg Al 6				
3.5812	G - Mg Al 8 Zn 1				
3.5912	G - Mg Al 9 Zn 1				



ТВЕРДЫЙ СПЛАВ

THREAD MILLS
РЕЗЬБОФРЕЗЫ

- Высококачественное нарезание резьбы в отверстиях с большим диаметром
- Доступны в исполнении с фаской

РУКОВОДСТВО ПО ВЫБОРУ



**ТВЕРДЫЙ СПЛАВ
THREAD
MILLS**

Высококачественное нарезание резьбы в отверстиях с большим диаметром
Доступны в исполнении с фаской

© : Отлично ○ : Хорошо
Рекомендуемые условия об-ки : с. 59

ТИП	Thread Mill without Coolant Hole			
	M	MF	UNC	UNF
СТАНДАРТ				
ТИП ОТВЕРСТИЯ	Max. 2.0xD Blind /Through Hole	Max. 1.5xD Blind /Through Hole	Max. 2.0xD Blind /Through Hole	Max. 2.0xD Blind /Through Hole
МАТЕРИАЛ ИНСТРУМЕНТА	CARBIDE			
ТИП КАНАВКИ	Helix			
УГОЛ СПИРАЛИ	R15			
СЕРИЯ	L1211 (P42)	L1212 (P43)	L1213 (P44)	L1214 (P45)
ПОКРЫТИЕ	TAiN	TAiN	TAiN	TAiN
МОДЕЛЬ				

ISO	VDI 3323	Материал	Состав / Структура / Термообработка	HB	HRc						
P	1	Нелегиров. сталь	Около 0.15% C	Отожженная	125		○	○	○	○	
	2		Около 0.45% C	Отожженная	190	13	○	○	○	○	
	3		Около 0.45% C	Закаленная	250	25	○	○	○	○	
	4		Около 0.75% C	Отожженная	270	28	○	○	○	○	
	5		Около 0.75% C	Закаленная	300	32	○	○	○	○	
	6	Низколегиров. сталь	Отожженная	180	10	○	○	○	○	○	
	7		Закаленная	275	29	○	○	○	○	○	
	8		Закаленная	300	32	○	○	○	○	○	
	9		Закаленная	350	38	○	○	○	○	○	
	10		Высоколегиров. сталь	Отожженная	200	15	○	○	○	○	○
	11			Закаленная	325	35	○	○	○	○	○
M	12	Нержавеющая сталь	Феррит./Мартенсит.	Отожженная	200	15	○	○	○	○	
	13		Мартенситная	Закаленная	240	23	○	○	○	○	
	14		Аустенитная	180	10	○	○	○	○	○	
K	15	Серый чугун	Перлитная / ферритная	180	10	○	○	○	○	○	
	16		Перлитная (Мартенситная)	260	26	○	○	○	○	○	
	17	Высокопрочный чугун	Ферритная	160	3	○	○	○	○	○	
	18		Перлитная	250	25	○	○	○	○	○	
	19		Ферритная	130		○	○	○	○	○	
20	Ковкий чугун	Перлитная	230	21	○	○	○	○	○		
N	21	Алюминиевый сплав	Не отверждаемая	60		○	○	○	○	○	
	22		Отверждаемая	Закаленная	100		○	○	○	○	
	23	Алюминиево-литиевый сплав	≤ 12% Si, Не отверждаемая	75		○	○	○	○	○	
	24		≤ 12% Si, Отверждаемая	Закаленная	90		○	○	○	○	
	25		> 12% Si, Не отверждаемая	130		○	○	○	○	○	
	26		Сплавы, PB>1%CuZn.	110		○	○	○	○	○	
	27	Медь и медные сплавы	CuSnZn (Бронза)	90		○	○	○	○	○	
	28		CuSn, бессвинцовая и электролитич. медь	100		○	○	○	○	○	
	29	Неметаллические материалы	Дюропласт, армир. волокном пластик			○	○	○	○	○	
	30		Каучук, дерево и т. д.			○	○	○	○	○	
S	31	Жаропрочные суперсплавы	Fe основа	Отожженная	200	15	○	○	○	○	
	32		Отвержденный	280	30	○	○	○	○	○	
	33		Отожженная	250	25	○	○	○	○	○	
	34		Ni или Co основа	Отвержденный	350	38	○	○	○	○	
	35	Литье	320	34	○	○	○	○	○		
	36	Титановые сплавы	Чистый титан	400 Rm		○	○	○	○	○	
	37		Alpha + Beta сплавы	Закаленная	1050 Rm		○	○	○	○	
H	38	Закаленная сталь	Закаленная	550	55						
	39		Закаленная	630	60						
	40	Отбеленный чугун	Литье	400	42						
	41	Закаленный чугун	Закаленная	550	55						

Thread Mill with Coolant Hole			Thread Mill with Coolant Hole & Chamfer					Miniature Thread Mill		Miniature Thread Mill for Hard Materials		Drill & Thread Mill with Chamfer
M	MF	BSP(G)	M	MF	UNC	UNF	NPT	M	UNC	M	UNC	M
Max. 2.0xD Blind /Through Hole	Max. 1.5xD Blind /Through Hole	-	Max. 2.0xD Blind /Through Hole	Max. 1.5xD Blind /Through Hole	Max. 2.0xD Blind /Through Hole	Max. 2.0xD Blind /Through Hole	-	Max. 2.0xD Blind /Through Hole	Max. 2.0xD Blind /Through Hole	Max. 2.0xD Blind /Through Hole	Max. 2.0xD Blind /Through Hole	Max. 2.0xD Blind /Through Hole
CARBIDE												
Helix			Helix					Helix		Straight		Helix
R15			R15					R15		-		R25
L4211 (P46)	L4212 (P47)	L6215 (P48)	L4271 (P49)	L4272 (P50)	L4273 (P51)	L4274 (P52)	L4276 (P53)	L12D1 (P54)	L12D3 (P55)	L19E1 (P56)	L19E3 (P57)	L41A1 / L42A1 (P58)
TAiN	TAiN	TAiN	TAiN	TAiN	TAiN	TAiN	TAiN	TAiN	TAiN	AlTiN	AlTiN	Bright / TAiN

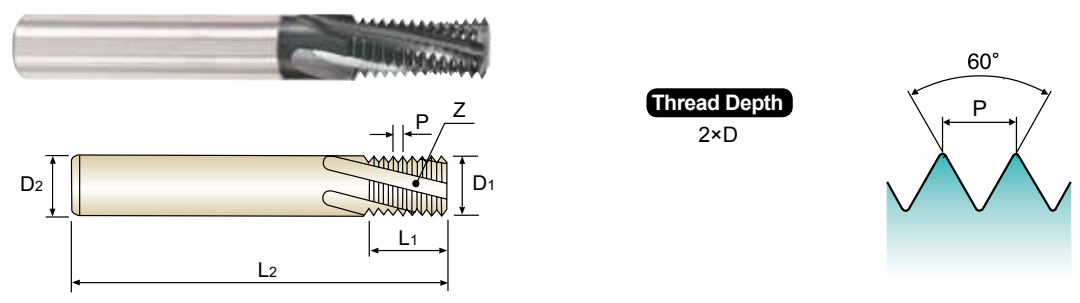
○	○	○	○	○	○	○	○	○	○	○	○	○	1
○	○	○	○	○	○	○	○	○	○	○	○	○	2
○	○	○	○	○	○	○	○	○	○	○	○	○	3
○	○	○	○	○	○	○	○	○	○	○	○	○	4
○	○	○	○	○	○	○	○	○	○	○	○	○	5
○	○	○	○	○	○	○	○	○	○	○	○	○	6
○	○	○	○	○	○	○	○	○	○	○	○	○	7
○	○	○	○	○	○	○	○	○	○	○	○	○	8
○	○	○	○	○	○	○	○	○	○	○	○	○	9
○	○	○	○	○	○	○	○	○	○	○	○	○	10
○	○	○	○	○	○	○	○	○	○	○	○	○	11
○	○	○	○	○	○	○	○	○	○	○	○	○	12
○	○	○	○	○	○	○	○	○	○	○	○	○	13
○	○	○	○	○	○	○	○	○	○	○	○	○	14
○	○	○	○	○	○	○	○	○	○	○	○	○	15
○	○	○	○	○	○	○	○	○	○	○	○	○	16
○	○	○	○	○	○	○	○	○	○	○	○	○	17
○	○	○	○	○	○	○	○	○	○	○	○	○	18
○	○	○	○	○	○	○	○	○	○	○	○	○	19
○	○	○	○	○	○	○	○	○	○	○	○	○	20
○	○	○	○	○	○	○	○	○	○	○	○	○	21
○	○	○	○	○	○	○	○	○	○	○	○	○	22
○	○	○	○	○	○	○	○	○	○	○	○	○	23
○	○	○	○	○	○	○	○	○	○	○	○	○	24
○	○	○	○	○	○	○	○	○	○	○	○	○	25
○	○	○	○	○	○	○	○	○	○	○	○	○	26
○	○	○	○	○	○	○	○	○	○	○	○	○	27
○	○	○	○	○	○	○	○	○	○	○	○	○	28
○	○	○	○	○	○	○	○	○	○	○	○	○	29
○	○	○	○	○	○	○	○	○	○	○	○	○	30
○	○	○	○	○	○	○	○	○	○	○	○	○	31
○	○	○	○	○	○	○	○	○	○	○	○	○	32
○	○	○	○	○	○	○	○	○	○	○	○	○	33
○	○	○	○	○	○	○	○	○	○	○	○	○	34
○	○	○	○	○	○	○	○	○	○	○	○	○	35
○	○	○	○	○	○	○	○	○	○	○	○	○	36
○	○	○	○	○	○	○	○	○	○	○	○	○	37
													38
													39
													40
													41

YG THREAD MILLS

L1211 SERIES

M ТВЕРДОСПЛАВНЫЕ РЕЗЬБОФРЕЗЫ ДЛЯ ВНУТРЕННЕЙ МЕТРИЧЕСКОЙ РЕЗЬБЫ ISO – DIN 13

► Для нарезания резьбы в отверстиях заготовок любых материалов, в том числе из никеля, титана и их сплавов.



Material groups **MU** CARBIDE DIN 6535HA 60° R15

Ед. изм.: мм

Серия	Номинал. диаметр [D]	Шаг P	Диаметр реж. части D1	Диаметр хвостовика D2	Длина раб. части L1	Общая длина L2	Кол-во зубьев Z
TAIN							
L1211200	M3	0.5	2.2	6	5	57	3
L1211240	M4	0.7	2.9	6	7	57	3
L1211280	M5	0.8	3.8	6	8	57	3
L1211310	M6	1.0	4.5	6	13	57	3
L1211360	M8	1.25	6.0	6	17.5	65	3
L1211420	M10	1.5	7.5	8	21	72	4
L1211500	M12	1.75	9.5	10	26.25	80	4
L1211540	M14	2.0	10.0	10	30	83	4
L1211600	M16	2.0	12.0	12	34	92	4
L1211650	M18	2.5	14.0	14	37.5	92	5
L1211700	M20	2.5	16.0	16	42.5	105	5

► По дополнительному заказу доступны резьбофрезы с другим покрытием

◎ : Отлично ○ : Хорошо

ISO	P										M				K					
	Нелегированная сталь					Низколегирован. сталь					Высоколегир. сталь		Нержавеющ. сталь		Серый чугун		Высокопрочн. чугун		Ковкий чугун	
Матер. Описание	1	2	3	4	5	6	7	8	9	10	11	12	13	14	15	16	17	18	19	20
VDI 3323	1	2	3	4	5	6	7	8	9	10	11	12	13	14	15	16	17	18	19	20
HRc	13	25	28	32	35	10	29	32	38	15	35	15	23	10	10	26	3	25	130	21
HB	125	190	250	270	300	180	275	300	350	200	325	200	240	180	180	260	160	250	130	230
Рекоменд.	◎	◎	◎	◎	◎	◎	◎	◎	◎	◎	◎	◎	◎	◎	◎	◎	◎	◎	◎	◎

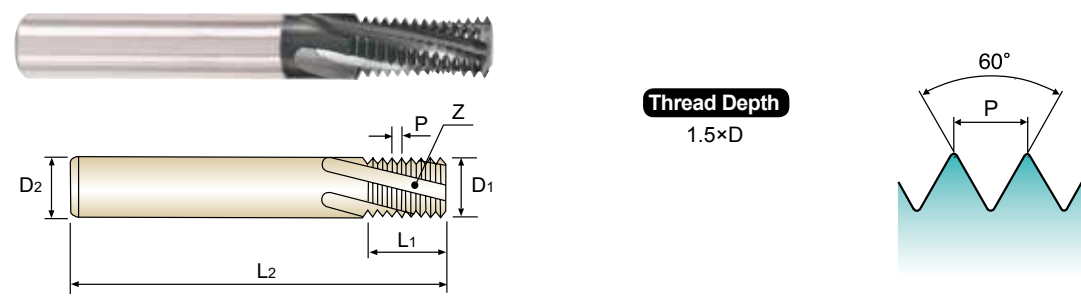
ISO	N					S					H										
	Алюмин. сплав		Алюм-литиевый сплав			Медь и мед. сплавы		Неметаллич. материалы			Жаропрочные суперсплавы					Титановые сплавы		Закален. сталь		Отбел. чугун	Закален. чугун
Матер. Описание	21	22	23	24	25	26	27	28	29	30	31	32	33	34	35	36	37	38	39	40	41
VDI 3323	21	22	23	24	25	26	27	28	29	30	31	32	33	34	35	36	37	38	39	40	41
HRc	60	100	75	90	130	110	90	100			200	280	250	350	320	400Rm	1050Rm	550	630	400	550
HB	60	100	75	90	130	110	90	100			200	280	250	350	320	400Rm	1050Rm	550	630	400	550
Рекоменд.	◎	◎	◎	◎	◎	◎	◎	◎	◎	◎	◎	◎	◎	◎	◎	◎	◎	◎	◎	◎	◎

YG THREAD MILLS

L1212 SERIES

MF ТВЕРДОСПЛАВНЫЕ РЕЗЬБОФРЕЗЫ ДЛЯ ВНУТРЕННЕЙ МЕТРИЧЕСКОЙ РЕЗЬБЫ ISO – DIN 13

► Для нарезания резьбы в отверстиях заготовок любых материалов, в том числе из никеля, титана и их сплавов.



Material groups **MU** CARBIDE DIN 6535HA 60° R15

Ед. изм.: мм

Серия	Номинал. диаметр [D]	Шаг P	Диаметр реж. части D1	Диаметр хвостовика D2	Длина раб. части L1	Общая длина L2	Кол-во зубьев Z
TAIN							
L1212370	M8	1.0	6.0	6	13	57	3
L1212380	M8	0.75	6.0	6	12.75	57	3
L1212440	M10	1.0	8.0	8	16	63	4
L1212510	M12	1.5	9.5	10	19.5	72	4
L1212520	M12	1.25	9.5	10	18.75	72	4
L1212530	M12	1.0	9.5	10	19	72	4
L1212550	M14	1.5	10.0	10	22.5	83	4
L1212570	M14	1.0	10.0	10	22	83	4
L1212610	M16	1.5	12.0	12	25.5	83	4
L1212620	M16	1.0	12.0	12	25	83	4
L1212670	M18	1.5	14.0	14	28.5	92	5
L1212680	M18	1.0	14.0	14	28	92	5
L1212720	M20	1.5	16.0	16	31.5	92	5
L1212730	M20	1.0	16.0	16	31	92	5

► По дополнительному заказу доступны резьбофрезы с другим покрытием

◎ : Отлично ○ : Хорошо

ISO	P										M				K					
	Нелегированная сталь					Низколегирован. сталь					Высоколегир. сталь		Нержавеющ. сталь		Серый чугун		Высокопрочн. чугун		Ковкий чугун	
Матер. Описание	1	2	3	4	5	6	7	8	9	10	11	12	13	14	15	16	17	18	19	20
VDI 3323	1	2	3	4	5	6	7	8	9	10	11	12	13	14	15	16	17	18	19	20
HRc	13	25	28	32	35	10	29	32	38	15	35	15	23	10	10	26	3	25	130	21
HB	125	190	250	270	300	180	275	300	350	200	325	200	240	180	180	260	160	250	130	230
Рекоменд.	◎	◎	◎	◎	◎	◎	◎	◎	◎	◎	◎	◎	◎	◎	◎	◎	◎	◎	◎	◎

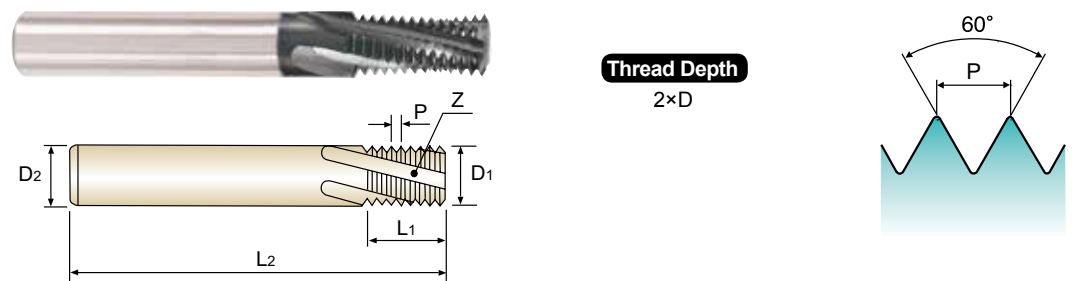
ISO	N					S					H										
	Алюмин. сплав		Алюм-литиевый сплав			Медь и мед. сплавы		Неметаллич. материалы			Жаропрочные суперсплавы					Титановые сплавы		Закален. сталь		Отбел. чугун	Закален. чугун
Матер. Описание	21	22	23	24	25	26	27	28	29	30	31	32	33	34	35	36	37	38	39	40	41
VDI 3323	21	22	23	24	25	26	27	28	29	30	31	32	33	34	35	36	37	38	39	40	41
HRc	60	100	75	90	130	110	90	100			200	280	250	350	320	400Rm	1050Rm	550	630	400	550
HB	60	100	75	90	130	110	90	100			200	280	250	350	320	400Rm	1050Rm	550	630	400	550
Рекоменд.	◎	◎	◎	◎	◎	◎	◎	◎	◎	◎	◎	◎	◎	◎	◎	◎	◎	◎	◎	◎	◎

YG THREAD MILLS

L1213 SERIES

UNC ТВЕРДОСПЛАВНЫЕ РЕЗЬБОФРЕЗЫ ДЛЯ ВНУТРЕННЕЙ РЕЗЬБЫ UNC – ANSI B 1.1

► Для нарезания резьбы в отверстиях заготовок любых материалов, в том числе из никеля, титана и их сплавов.



Material groups **MU** CARBIDE DIN 6535HA 60° R15

Ед. изм.: мм

Серия	Номинал. диаметр [D]	Витков резьбы на дюйм	Диаметр реж. части D1	Диаметр хвостовика D2	Длина раб. части L1	Общая длина L2	Кол-во зубьев Z
TiAlN							
L1213400	1/4	20	4.5	6	14	57	3
L1213440	5/16	18	5.8	6	16.9	65	3
L1213480	3/8	16	7.0	8	20.6	72	4
L1213520	7/16	14	8.0	8	23.6	72	4
L1213560	1/2	13	9.5	10	27.4	80	4
L1213600	9/16	12	10.0	10	31.8	83	4
L1213640	5/8	11	12.0	12	34.6	92	4
L1213700	3/4	10	14.0	14	40.6	104	5

► По дополнительному заказу доступны резьбофрезы с другим покрытием

◎ : Отлично ○ : Хорошо

ISO	P										M				K					
	Нелегированная сталь					Низколегирован. сталь					Высоколегир. сталь		Нержавеющ. сталь		Серый чугун		Высокопрочн. чугун		Ковкий чугун	
Матер. Описание	1	2	3	4	5	6	7	8	9	10	11	12	13	14	15	16	17	18	19	20
VDI 3323	1	2	3	4	5	6	7	8	9	10	11	12	13	14	15	16	17	18	19	20
HRc	13	25	28	32	30	10	29	32	38	15	35	15	23	10	10	26	3	25	130	21
HB	125	190	250	270	300	180	275	300	350	200	325	200	240	180	180	260	160	250	130	230
Рекоменд.	◎	◎	◎	◎	◎	◎	◎	◎	◎	◎	◎	◎	◎	◎	◎	◎	◎	◎	◎	◎

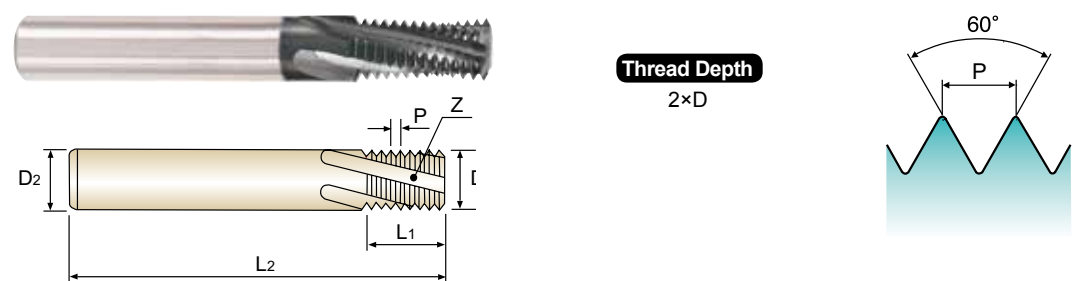
ISO	N					S					H										
	Алюмин. сплав		Алюм-литиевый сплав			Медь и мед. сплавы		Неметаллич. материалы			Жаропрочные суперсплавы					Титановые сплавы		Закален. сталь	Отбел. чугун	Закален. чугун	
Матер. Описание	21	22	23	24	25	26	27	28	29	30	31	32	33	34	35	36	37	38	39	40	41
VDI 3323	21	22	23	24	25	26	27	28	29	30	31	32	33	34	35	36	37	38	39	40	41
HRc	60	100	75	90	130	110	90	100			200	280	250	350	320	400Rm	1050Rm	550	630	400	550
HB	60	100	75	90	130	110	90	100			200	280	250	350	320	400Rm	1050Rm	550	630	400	550
Рекоменд.	◎	◎	◎	◎	◎	◎	◎	◎	◎	◎	◎	◎	◎	◎	◎	◎	◎	◎	◎	◎	◎

YG THREAD MILLS

L1214 SERIES

UNF ТВЕРДОСПЛАВНЫЕ РЕЗЬБОФРЕЗЫ ДЛЯ ВНУТРЕННЕЙ РЕЗЬБЫ UNC – ANSI B 1.1

► Для нарезания резьбы в отверстиях заготовок любых материалов, в том числе из никеля, титана и их сплавов.



Material groups **MU** CARBIDE DIN 6535HA 60° R15

Ед. изм.: мм

Серия	Номинал. диаметр [D]	Витков резьбы на дюйм	Диаметр реж. части D1	Диаметр хвостовика D2	Длина раб. части L1	Общая длина L2	Кол-во зубьев Z
TiAlN							
L1214420	1/4	28	5.0	6	13.6	57	3
L1214460	5/16	24	6.0	6	16.9	65	3
L1214500	3/8	24	8.0	8	20.1	72	4
L1214540	7/16	20	8.0	8	24.1	72	4
L1214580	1/2	20	10.0	10	26.7	80	4
L1214620	9/16	18	12.0	12	29.6	83	4
L1214660	5/8	18	12.0	12	33.9	92	4
L1214720	3/4	16	14.0	14	39.7	104	5

► По дополнительному заказу доступны резьбофрезы с другим покрытием

◎ : Отлично ○ : Хорошо

ISO	P										M				K					
	Нелегированная сталь					Низколегирован. сталь					Высоколегир. сталь		Нержавеющ. сталь		Серый чугун		Высокопрочн. чугун		Ковкий чугун	
Матер. Описание	1	2	3	4	5	6	7	8	9	10	11	12	13	14	15	16	17	18	19	20
VDI 3323	1	2	3	4	5	6	7	8	9	10	11	12	13	14	15	16	17	18	19	20
HRc	13	25	28	32	30	10	29	32	38	15	35	15	23	10	10	26	3	25	130	21
HB	125	190	250	270	300	180	275	300	350	200	325	200	240	180	180	260	160	250	130	230
Рекоменд.	◎	◎	◎	◎	◎	◎	◎	◎	◎	◎	◎	◎	◎	◎	◎	◎	◎	◎	◎	◎

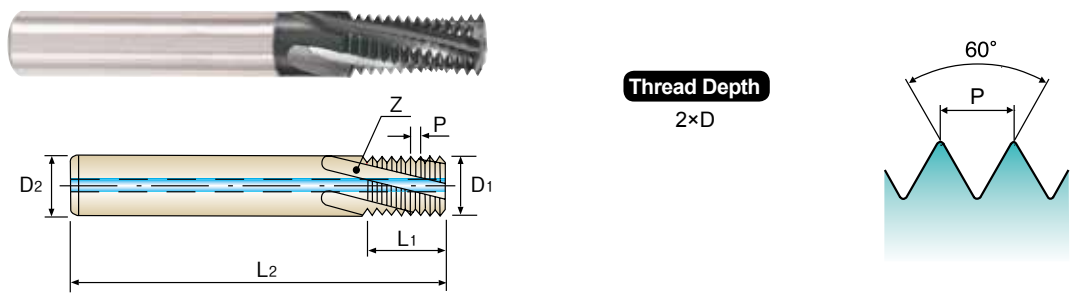
ISO	N					S					H										
	Алюмин. сплав		Алюм-литиевый сплав			Медь и мед. сплавы		Неметаллич. материалы			Жаропрочные суперсплавы					Титановые сплавы		Закален. сталь	Отбел. чугун	Закален. чугун	
Матер. Описание	21	22	23	24	25	26	27	28	29	30	31	32	33	34	35	36	37	38	39	40	41
VDI 3323	21	22	23	24	25	26	27	28	29	30	31	32	33	34	35	36	37	38	39	40	41
HRc	60	100	75	90	130	110	90	100			200	280	250	350	320	400Rm	1050Rm	550	630	400	550
HB	60	100	75	90	130	110	90	100			200	280	250	350	320	400Rm	1050Rm	550	630	400	550
Рекоменд.	◎	◎	◎	◎	◎	◎	◎	◎	◎	◎	◎	◎	◎	◎	◎	◎	◎	◎	◎	◎	◎

YG THREAD MILLS

L4211 SERIES

M ТВЕРДОСПЛАВНЫЕ РЕЗЬБОФРЕЗЫ С ОТВЕРСТИЯМИ ДЛЯ СОЖ ДЛЯ ВНУТРЕННЕЙ МЕТРИЧЕСКОЙ РЕЗЬБЫ ISO – DIN 13

► Для нарезания резьбы в отверстиях заготовок любых материалов, в том числе из никеля, титана и их сплавов.



Material groups: **MU** CARBIDE DIN 6535HA 60° R15

Серия	Номинал. диаметр [D]	Шаг P	Диаметр реж. части D1	Диаметр хвостовика D2	Длина раб. части L1	Общая длина L2	Кол-во зубьев Z
Eд. изм.: мм							
ТАIАN							
L4211310	M6	1.0	4.5	6	13.0	57	3
L4211360	M8	1.25	6.0	6	17.5	65	3
L4211420	M10	1.5	7.5	8	21.0	72	4
L4211500	M12	1.75	9.5	10	26.25	80	4
L4211540	M14	2.0	10.0	10	30.0	83	4
L4211600	M16	2.0	12.0	12	34.0	92	4
L4211700	M20	2.5	16.0	16	42.5	105	5

► По дополнительному заказу доступны резьбофрезы с другим покрытием

◎ : Отлично ○ : Хорошо

ISO	P										M				K					
	Нелегированная сталь					Низколегирован. сталь					Высоколегир. сталь	Нержавеющ. сталь		Серый чугун	Высокопрочн. чугун	Ковкий чугун				
Матер. Описание	1	2	3	4	5	6	7	8	9	10	11	12	13	14	15	16	17	18	19	20
VDI 3323	1	2	3	4	5	6	7	8	9	10	11	12	13	14	15	16	17	18	19	20
HRc	13	25	28	32	38	10	29	32	38	15	35	15	23	10	10	26	3	25	130	21
HB	125	190	250	270	300	180	275	300	350	200	325	200	240	180	180	260	160	250	130	230
Рекоменд.	◎	◎	◎	◎	◎	◎	◎	◎	◎	◎	◎	◎	◎	◎	◎	◎	◎	◎	◎	◎

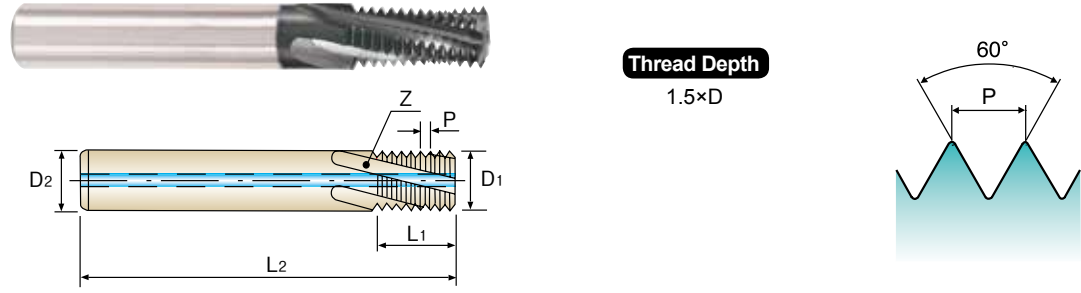
ISO	N					S					H										
	Алюмин. сплав		Алюм-литиевый сплав		Медь и мед. сплавы	Неметаллич. материалы		Жаропрочные суперсплавы			Титановые сплавы		Закален. сталь	Отбел. чугун	Закален. чугун						
Матер. Описание	21	22	23	24	25	26	27	28	29	30	31	32	33	34	35	36	37	38	39	40	41
VDI 3323	21	22	23	24	25	26	27	28	29	30	31	32	33	34	35	36	37	38	39	40	41
HRc	60	100	75	90	130	110	90	100			200	280	250	350	320	400Rm	1050Rm	550	600	420	550
HB	60	100	75	90	130	110	90	100			200	280	250	350	320	400Rm	1050Rm	550	630	400	550
Рекоменд.	◎	◎	◎	◎	◎	◎	◎	◎	◎	◎	◎	◎	◎	◎	◎	◎	◎	◎	◎	◎	◎

YG THREAD MILLS

L4212 SERIES

MF ТВЕРДОСПЛАВНЫЕ РЕЗЬБОФРЕЗЫ С ОТВЕРСТИЯМИ ДЛЯ СОЖ ДЛЯ ВНУТРЕННЕЙ МЕТРИЧЕСКОЙ РЕЗЬБЫ ISO – DIN 13

► Для нарезания резьбы в отверстиях заготовок любых материалов, в том числе из никеля, титана и их сплавов.



Material groups: **MU** CARBIDE DIN 6535HA 60° R15

Серия	Номинал. диаметр [D]	Шаг P	Диаметр реж. части D1	Диаметр хвостовика D2	Длина раб. части L1	Общая длина L2	Кол-во зубьев Z
Eд. изм.: мм							
ТАIАN							
L4212370	M8	1.0	6.0	6	13.0	57	3
L4212380	M8	0.75	6.0	6	12.75	57	3
L4212440	M10	1.0	8.0	8	16.0	63	4
L4212510	M12	1.5	9.5	10	19.5	72	4
L4212520	M12	1.25	9.5	10	18.75	72	4
L4212530	M12	1.0	9.5	10	19.0	72	4
L4212550	M14	1.5	10.0	10	22.5	83	4
L4212570	M14	1.0	10.0	10	22.0	83	4
L4212610	M16	1.5	12.0	12	25.5	83	4
L4212620	M16	1.0	12.0	12	25.0	83	4
L4212670	M18	1.5	14.0	14	28.5	92	5
L4212680	M18	1.0	14.0	14	28.0	92	5
L4212720	M20	1.5	16.0	16	31.5	92	5
L4212730	M20	1.0	16.0	16	31.0	92	5

► По дополнительному заказу доступны резьбофрезы с другим покрытием

◎ : Отлично ○ : Хорошо

ISO	P										M				K					
	Нелегированная сталь					Низколегирован. сталь					Высоколегир. сталь	Нержавеющ. сталь		Серый чугун	Высокопрочн. чугун	Ковкий чугун				
Матер. Описание	1	2	3	4	5	6	7	8	9	10	11	12	13	14	15	16	17	18	19	20
VDI 3323	1	2	3	4	5	6	7	8	9	10	11	12	13	14	15	16	17	18	19	20
HRc	13	25	28	32	38	10	29	32	38	15	35	15	23	10	10	26	3	25	130	21
HB	125	190	250	270	300	180	275	300	350	200	325	200	240	180	180	260	160	250	130	230
Рекоменд.	◎	◎	◎	◎	◎	◎	◎	◎	◎	◎	◎	◎	◎	◎	◎	◎	◎	◎	◎	◎

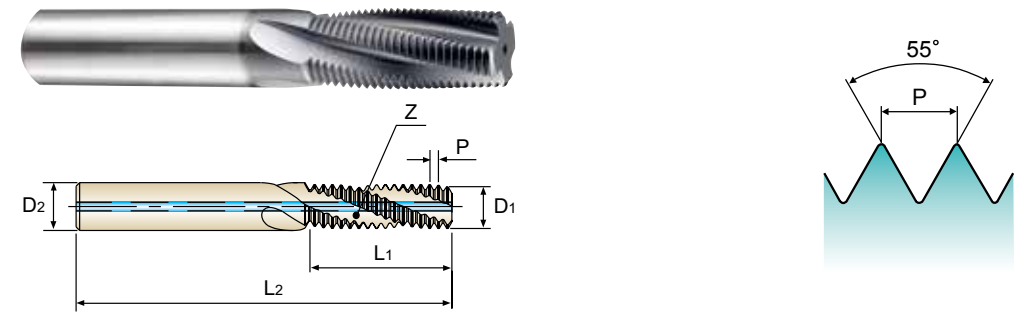
ISO	N					S					H										
	Алюмин. сплав		Алюм-литиевый сплав		Медь и мед. сплавы	Неметаллич. материалы		Жаропрочные суперсплавы			Титановые сплавы		Закален. сталь	Отбел. чугун	Закален. чугун						
Матер. Описание	21	22	23	24	25	26	27	28	29	30	31	32	33	34	35	36	37	38	39	40	41
VDI 3323	21	22	23	24	25	26	27	28	29	30	31	32	33	34	35	36	37	38	39	40	41
HRc	60	100	75	90	130	110	90	100			200	280	250	350	320	400Rm	1050Rm	550	600	420	550
HB	60	100	75	90	130	110	90	100			200	280	250	350	320	400Rm	1050Rm	550	630	400	550
Рекоменд.	◎	◎	◎	◎	◎	◎	◎	◎	◎	◎	◎	◎	◎	◎	◎	◎	◎	◎	◎	◎	◎

YG THREAD MILLS

L6215 SERIES

BSP(G) ТВЕРДОСПЛАВНЫЕ РЕЗЬБОФРЕЗЫ С ОТВЕРСТИЯМИ ДЛЯ СОЖ ДЛЯ ВНУТРЕННЕЙ/НАРУЖНОЙ РЕЗЬБЫ BSP(G)

► Для нарезания резьбы в отверстиях заготовок любых материалов, в том числе из никеля, титана и их сплавов.



Material groups **MU** CARBIDE DIN 6535HA 55° R15

Серия	Номинал. диаметр [D]	Витков резьбы на дюйм	Диаметр реж. части D1	Диаметр хвостовика D2	Длина раб. части L1	Общая длина L2	Кол-во зубьев Z
Ед. изм.: мм							
TAIN							
L6215020	1/16	28	5.9	6	16.3	65	3
L6215200	1/8	28	7.9	8	20.0	70	4
L6215400	1/4	19	9.9	10	26.7	80	4
L6215480	3/8	19	13.9	14	33.4	92	4
L6215560	1/2	14	15.9	16	43.5	104	5
L6215700	3/4	14	17.9	18	34.5	100	5
L6215780	1	11	19.9	20	34.6	100	5

► По дополнительному заказу доступны резьбофрезы с другим покрытием

◎ : Отлично ○ : Хорошо

ISO	P										M				K					
	Нелегированная сталь					Низколегирован. сталь					Высоколегир. сталь		Нержавеющ. сталь		Серый чугун		Высокопрочн. чугун		Ковкий чугун	
Матер. Описание	1	2	3	4	5	6	7	8	9	10	11	12	13	14	15	16	17	18	19	20
VDI 3323	1	2	3	4	5	6	7	8	9	10	11	12	13	14	15	16	17	18	19	20
HRc	13	25	28	32	38	10	29	32	38	15	35	15	23	10	10	26	3	25	21	
HB	125	190	250	270	300	180	275	300	350	200	325	200	240	180	180	260	160	250	130	230
Рекоменд.	◎	◎	◎	◎	◎	◎	◎	◎	◎	◎	◎	◎	◎	◎	◎	◎	◎	◎	◎	◎

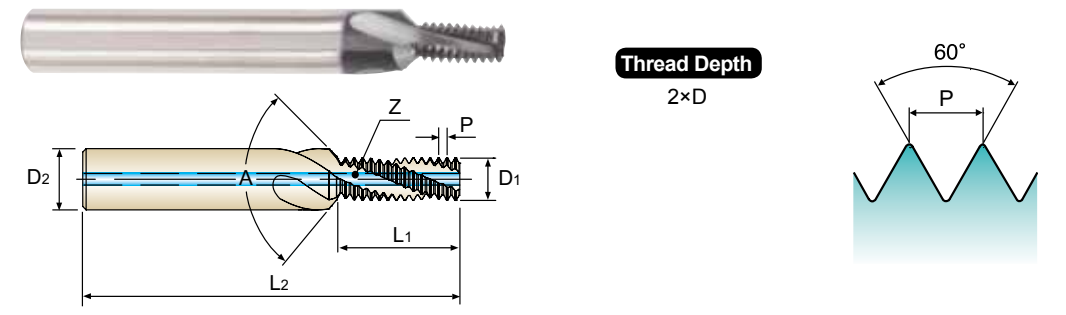
ISO	N					S					H										
	Алюмин. сплав		Алюм-литиевый сплав			Медь и мед. сплавы		Неметаллич. материалы			Жаропрочные суперсплавы					Титановые сплавы		Закален. сталь		Отбел. чугун	Закален. чугун
Матер. Описание	21	22	23	24	25	26	27	28	29	30	31	32	33	34	35	36	37	38	39	40	41
VDI 3323	21	22	23	24	25	26	27	28	29	30	31	32	33	34	35	36	37	38	39	40	41
HRc	21	22	23	24	25	26	27	28	29	30	31	32	33	34	35	36	37	38	39	40	41
HB	60	100	75	90	130	110	90	100			200	280	250	350	320	400Rm	1050Rm	550	630	400	550
Рекоменд.	◎	◎	◎	◎	◎	◎	◎	◎	◎	◎	◎	◎	◎	◎	◎	◎	◎	◎	◎	◎	◎

YG THREAD MILLS

L4271 SERIES

M ТВЕРДОСПЛАВНЫЕ РЕЗЬБОФРЕЗЫ С ОТВЕРСТИЯМИ ДЛЯ СОЖ И ФАСКОЙ ДЛЯ ВНУТРЕННЕЙ МЕТРИЧЕСКОЙ РЕЗЬБЫ ISO – DIN 13

► Для нарезания резьбы в отверстиях заготовок любых материалов, в том числе из никеля, титана и их сплавов.



Material groups **MU** CARBIDE DIN 6535HA 60° R15

Серия	Номинал. диаметр [D]	Шаг P	Диаметр реж. части D1	Диаметр хвостовика D2	Длина раб. части L1	Общая длина L2	Угол A	Кол-во зубьев Z
Ед. изм.: мм								
TAIN								
L4271310	M6	1.0	4.8	8	12.4	62	90	3
L4271360	M8	1.25	6.5	10	16.8	74	90	3
L4271420	M10	1.5	8.2	12	20.15	80	90	4
L4271500	M12	1.75	9.9	14	25.25	90	90	4
L4271540	M14	2.0	11.6	16	28.85	100	90	4
L4271600	M16	2.0	13.6	18	32.85	102	90	4

* По дополнительному заказу доступны резьбофрезы с другим покрытием

◎ : Отлично ○ : Хорошо

ISO	P										M				K					
	Нелегированная сталь					Низколегирован. сталь					Высоколегир. сталь		Нержавеющ. сталь		Серый чугун		Высокопрочн. чугун		Ковкий чугун	
Матер. Описание	1	2	3	4	5	6	7	8	9	10	11	12	13	14	15	16	17	18	19	20
VDI 3323	1	2	3	4	5	6	7	8	9	10	11	12	13	14	15	16	17	18	19	20
HRc	13	25	28	32	38	10	29	32	38	15	35	15	23	10	10	26	3	25	21	
HB	125	190	250	270	300	180	275	300	350	200	325	200	240	180	180	260	160	250	130	230
Рекоменд.	◎	◎	◎	◎	◎	◎	◎	◎	◎	◎	◎	◎	◎	◎	◎	◎	◎	◎	◎	◎

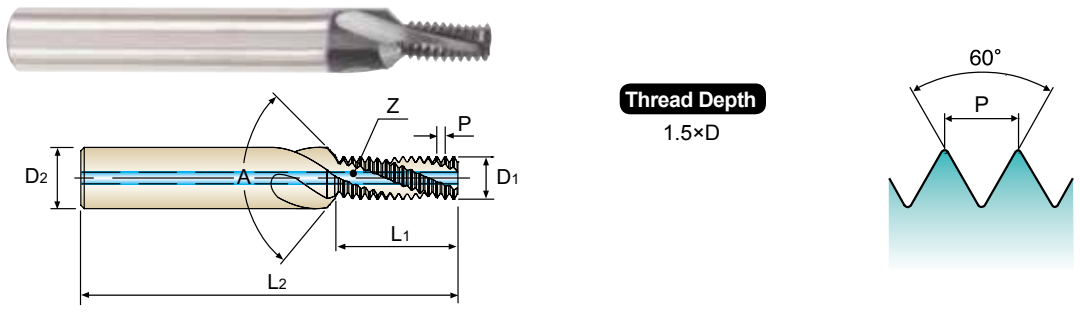
ISO	N					S					H										
	Алюмин. сплав		Алюм-литиевый сплав			Медь и мед. сплавы		Неметаллич. материалы			Жаропрочные суперсплавы					Титановые сплавы		Закален. сталь		Отбел. чугун	Закален. чугун
Матер. Описание	21	22	23	24	25	26	27	28	29	30	31	32	33	34	35	36	37	38	39	40	41
VDI 3323	21	22	23	24	25	26	27	28	29	30	31	32	33	34	35	36	37	38	39	40	41
HRc	21	22	23	24	25	26	27	28	29	30	31	32	33	34	35	36	37	38	39	40	41
HB	60	100	75	90	130	110	90	100			200	280	250	350	320	400Rm	1050Rm	550	630	400	550
Рекоменд.	◎	◎	◎	◎	◎	◎	◎	◎	◎	◎	◎	◎	◎	◎	◎	◎	◎	◎	◎	◎	◎

YG THREAD MILLS

L4272 SERIES

MF ТВЕРДОСПЛАВНЫЕ РЕЗЬБОФРЕЗЫ С ОТВЕРСТИЯМИ ДЛЯ СОЖ И ФАСКОЙ ДЛЯ ВНУТРЕННЕЙ МЕТРИЧЕСКОЙ РЕЗЬБЫ ISO – DIN 13

► Для нарезания резьбы в отверстиях заготовок любых материалов, в том числе из никеля, титана и их сплавов.



Material groups **MU** CARBIDE DIN 6535HA 60° R15

Ед. изм.: мм

Серия	Номинал. диаметр [D]	Шаг P	Диаметр реж. части D1	Диаметр хвостовика D2	Длина раб. части L1	Общая длина L2	Угол A	Кол-во зубьев Z
TiAlN								
L4272370	M8	1.0	6.7	10	12.4	74	90	3
L4272430	M10	1.25	8.3	12	15.9	80	90	4
L4272440	M10	1.0	8.7	12	15.4	80	90	4
L4272510	M12	1.5	10.0	14	18.65	90	90	4
L4272520	M12	1.25	10.3	14	18.3	80	90	4
L4272530	M12	1.0	10.7	14	18.4	90	90	4
L4272550	M14	1.5	12.0	16	21.65	100	90	4
L4272610	M16	1.5	14.0	18	24.65	102	90	5

* По дополнительному заказу доступны резьбофрезы с другим покрытием

◎ : Отлично ○ : Хорошо

ISO	P										M				K					
	Нелегированная сталь					Низколегирован. сталь					Высоколегир. сталь		Нержавеющ. сталь		Серый чугун		Высокопрочн. чугун		Ковкий чугун	
VDI 3323	1	2	3	4	5	6	7	8	9	10	11	12	13	14	15	16	17	18	19	20
HRc	13	25	28	32	30	10	29	32	38	15	35	15	23	10	10	26	3	25	130	21
HB	125	190	250	270	300	180	275	300	350	200	325	200	240	180	180	260	160	250	130	230
Рекоменд.	◎	◎	◎	◎	◎	◎	◎	◎	◎	◎	◎	◎	◎	◎	◎	◎	◎	◎	◎	◎

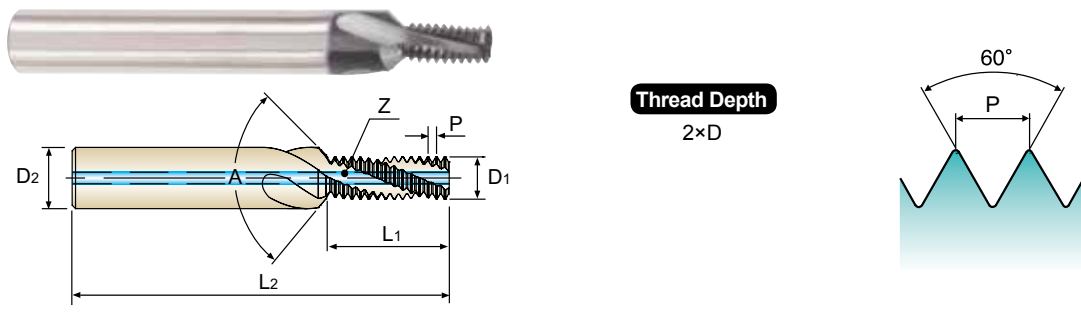
ISO	N					S					H										
	Алюмин. сплав		Алюм-литиевый сплав			Медь и мед. сплавы			Неметаллич. материалы		Жаропрочные суперсплавы					Титановые сплавы		Закален. сталь		Отбел. чугун	Закален. чугун
VDI 3323	21	22	23	24	25	26	27	28	29	30	31	32	33	34	35	36	37	38	39	40	41
HRc											15	30	25	38	34			55	60	42	55
HB	60	100	75	90	130	110	90	100			200	280	250	350	320	400Rm	1050Rm	550	630	400	550
Рекоменд.	◎	◎	◎	◎	◎	◎	◎	◎	◎	◎	◎	◎	◎	◎	◎	◎	◎	◎	◎	◎	◎

YG THREAD MILLS

L4273 SERIES

UNC ТВЕРДОСПЛАВНЫЕ РЕЗЬБОФРЕЗЫ С ОТВЕРСТИЯМИ ДЛЯ СОЖ И ФАСКОЙ ДЛЯ ВНУТРЕННЕЙ РЕЗЬБЫ UNC – ANSI B 1.1

► Для нарезания резьбы в отверстиях заготовок любых материалов, в том числе из никеля, титана и их сплавов.



Material groups **MU** CARBIDE DIN 6535HA 60° R15

Ед. изм.: мм

Серия	Номинал. диаметр [D]	Витков резьбы на дюйм	Диаметр реж. части D1	Диаметр хвостовика D2	Длина раб. части L1	Общая длина L2	Угол A	Кол-во зубьев Z
TiAlN								
L4273400	1/4	20	4.8	8	13.3	62	90	3
L4273440	5/16	18	6.2	10	16.18	74	90	3
L4273480	3/8	16	7.6	12	19.8	80	90	4
L4273520	7/16	14	8.9	12	22.62	80	90	4
L4273560	1/2	13	10.3	14	26.32	90	90	4
L4273600	9/16	12	11.7	16	30.63	100	90	4
L4273640	5/8	11	13.1	18	33.41	102	90	4
L4273700	3/4	10	16.0	20	39.29	110	90	5

* По дополнительному заказу доступны резьбофрезы с другим покрытием

◎ : Отлично ○ : Хорошо

ISO	P										M				K					
	Нелегированная сталь					Низколегирован. сталь					Высоколегир. сталь		Нержавеющ. сталь		Серый чугун		Высокопрочн. чугун		Ковкий чугун	
VDI 3323	1	2	3	4	5	6	7	8	9	10	11	12	13	14	15	16	17	18	19	20
HRc	13	25	28	32	30	10	29	32	38	15	35	15	23	10	10	26	3	25	130	21
HB	125	190	250	270	300	180	275	300	350	200	325	200	240	180	180	260	160	250	130	230
Рекоменд.	◎	◎	◎	◎	◎	◎	◎	◎	◎	◎	◎	◎	◎	◎	◎	◎	◎	◎	◎	◎

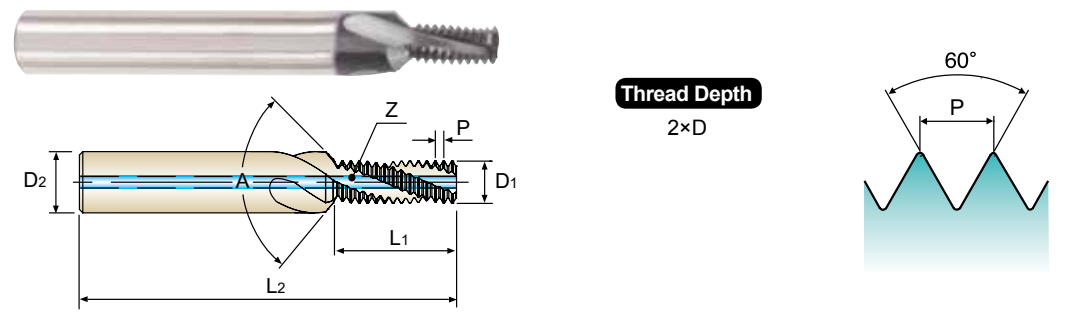
ISO	N					S					H										
	Алюмин. сплав		Алюм-литиевый сплав			Медь и мед. сплавы			Неметаллич. материалы		Жаропрочные суперсплавы					Титановые сплавы		Закален. сталь		Отбел. чугун	Закален. чугун
VDI 3323	21	22	23	24	25	26	27	28	29	30	31	32	33	34	35	36	37	38	39	40	41
HRc											15	30	25	38	34			55	60	42	55
HB	60	100	75	90	130	110	90	100			200	280	250	350	320	400Rm	1050Rm	550	630	400	550
Рекоменд.	◎	◎	◎	◎	◎	◎	◎	◎	◎	◎	◎	◎	◎	◎	◎	◎	◎	◎	◎	◎	◎

YG THREAD MILLS

L4274 SERIES

UNF ТВЕРДОСПЛАВНЫЕ РЕЗЬБОФРЕЗЫ С ОТВЕРСТИЯМИ ДЛЯ СОЖ И ФАСКОЙ ДЛЯ ВНУТРЕННЕЙ РЕЗЬБЫ UNF – ANSI B 1.1

► Для нарезания резьбы в отверстиях заготовок любых материалов, в том числе из никеля, титана и их сплавов.



Material groups **MU** CARBIDE DIN 6535HA 60° R15

Ед. изм.: мм

Серия	Номинал. диаметр [D]	Витков резьбы на дюйм	Диаметр реж. части D1	Диаметр хвостовика D2	Длина раб. части L1	Общая длина L2	Угол A	Кол-во зубьев Z
L4274420	1/4	28	5.1	8	13.21	62	90	3
L4274460	5/16	24	6.5	10	16.37	74	90	3
L4274500	3/8	24	8.1	12	19.54	80	90	4
L4274540	7/16	20	9.4	12	22.19	80	90	4
L4274580	1/2	20	11.0	14	26	90	90	4
L4274620	9/16	18	12.4	16	28.88	100	90	4
L4274660	5/8	18	14.0	18	33.12	102	90	5
L4274720	3/4	16	17.0	20	38.86	110	90	5

* По дополнительному заказу доступны резьбофрезы с другим покрытием

◎ : Отлично ○ : Хорошо

ISO	P										M				K					
	Нелегированная сталь					Низколегирован. сталь					Высоколегир. сталь		Нержавеющ. сталь		Серый чугун		Высокопрочн. чугун		Ковкий чугун	
Матер. Описание	1	2	3	4	5	6	7	8	9	10	11	12	13	14	15	16	17	18	19	20
VDI 3323	1	2	3	4	5	6	7	8	9	10	11	12	13	14	15	16	17	18	19	20
HRc	13	25	28	32	38	10	29	32	38	15	35	15	23	10	10	26	3	25	13	21
HB	125	190	250	270	300	180	275	300	350	200	325	200	240	180	180	260	160	250	130	230
Рекоменд.	◎	◎	◎	◎	◎	◎	◎	◎	◎	◎	◎	◎	◎	◎	◎	◎	◎	◎	◎	◎

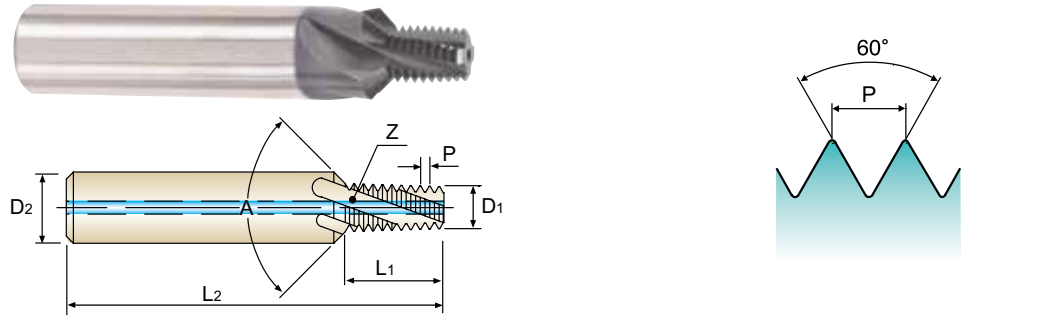
ISO	N					S					H										
	Алюмин. сплав		Алюм-литиевый сплав			Медь и мед. сплавы			Неметаллич. материалы		Жаропрочные суперсплавы					Титановые сплавы		Закален. сталь	Отбел. чугун	Закален. чугун	
Матер. Описание	21	22	23	24	25	26	27	28	29	30	31	32	33	34	35	36	37	38	39	40	41
VDI 3323	21	22	23	24	25	26	27	28	29	30	31	32	33	34	35	36	37	38	39	40	41
HRc	21	22	23	24	25	26	27	28	29	30	31	32	33	34	35	36	37	38	39	40	41
HB	60	100	75	90	130	110	90	100			200	280	250	350	320	400Rm	1050Rm	550	630	400	550
Рекоменд.	◎	◎	◎	◎	◎	◎	◎	◎	◎	◎	◎	◎	◎	◎	◎	◎	◎	◎	◎	◎	◎

YG THREAD MILLS

L4276 SERIES

NPT ТВЕРДОСПЛАВНЫЕ РЕЗЬБОФРЕЗЫ С ОТВЕРСТИЯМИ ДЛЯ СОЖ И ФАСКОЙ ДЛЯ РЕЗЬБЫ NPT – ANSI B 1.20.1

► Для нарезания резьбы в отверстиях заготовок любых материалов, в том числе из никеля, титана и их сплавов.



Material groups **MU** CARBIDE DIN 6535HA 60° R15

Ед. изм.: мм

Серия	Номинал. диаметр [D]	Витков резьбы на дюйм	Диаметр реж. части D1	Диаметр хвостовика D2	Длина раб. части L1	Общая длина L2	Угол A	Кол-во зубьев Z
L4276020	NPT1/16	27	5.9	10	8.9	64	90	3
L4276200	NPT1/8	27	7.8	12	8.9	70	90	4
L4276400	NPT1/4	18	10.05	16	13.4	81	90	4
L4276480	NPT3/8	18	13.45	18	13.4	81	90	4

* По дополнительному заказу доступны резьбофрезы с другим покрытием

◎ : Отлично ○ : Хорошо

ISO	P										M				K					
	Нелегированная сталь					Низколегирован. сталь					Высоколегир. сталь		Нержавеющ. сталь		Серый чугун		Высокопрочн. чугун		Ковкий чугун	
Матер. Описание	1	2	3	4	5	6	7	8	9	10	11	12	13	14	15	16	17	18	19	20
VDI 3323	1	2	3	4	5	6	7	8	9	10	11	12	13	14	15	16	17	18	19	20
HRc	13	25	28	32	38	10	29	32	38	15	35	15	23	10	10	26	3	25	13	21
HB	125	190	250	270	300	180	275	300	350	200	325	200	240	180	180	260	160	250	130	230
Рекоменд.	◎	◎	◎	◎	◎	◎	◎	◎	◎	◎	◎	◎	◎	◎	◎	◎	◎	◎	◎	◎

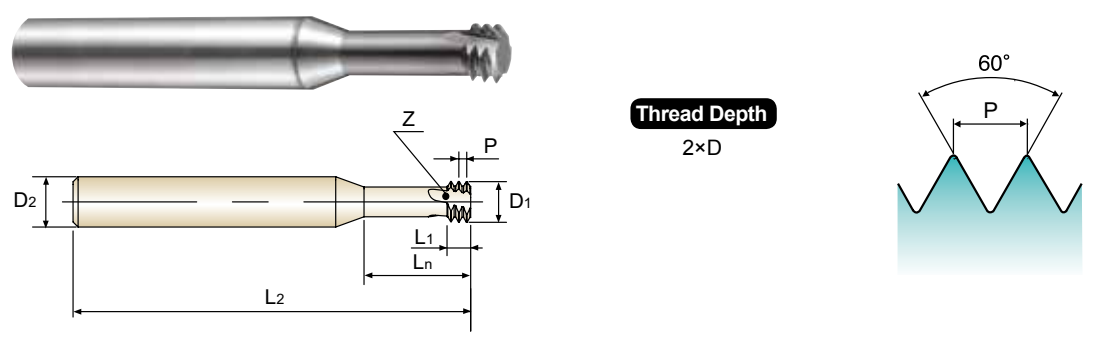
ISO	N					S					H										
	Алюмин. сплав		Алюм-литиевый сплав			Медь и мед. сплавы			Неметаллич. материалы		Жаропрочные суперсплавы					Титановые сплавы		Закален. сталь	Отбел. чугун	Закален. чугун	
Матер. Описание	21	22	23	24	25	26	27	28	29	30	31	32	33	34	35	36	37	38	39	40	41
VDI 3323	21	22	23	24	25	26	27	28	29	30	31	32	33	34	35	36	37	38	39	40	41
HRc	21	22	23	24	25	26	27	28	29	30	31	32	33	34	35	36	37	38	39	40	41
HB	60	100	75	90	130	110	90	100			200	280	250	350	320	400Rm	1050Rm	550	630	400	550
Рекоменд.	◎	◎	◎	◎	◎	◎	◎	◎	◎	◎	◎	◎	◎	◎	◎	◎	◎	◎	◎	◎	◎

YG THREAD MILLS

L12D1 SERIES

M ТВЕРДОСПЛАВНЫЕ МЕЛКОРАЗМЕРНЫЕ РЕЗЬБОФРЕЗЫ ДЛЯ ВНУТРЕННЕЙ МЕТРИЧЕСКОЙ РЕЗЬБЫ ISO – DIN 13

► С короткой рабочей частью.



Material groups **MU** CARBIDE DIN 6535HA 60° R15

Серия	Номинал. диаметр [D]	Шаг P	Диаметр реж. части D1	Диаметр хвостовика D2	Длина раб. части L1	Длина шейки Ln	Общая длина L2	Кол-во зубьев Z
L12D1010	M1	0.25	0.70	3	0.75	2.1	30	3
L12D1050	M1.2	0.25	0.90	3	0.75	2.5	30	3
L12D1070	M1.4	0.3	1.04	3	0.90	2.9	30	3
L12D1090	M1.6	0.35	1.18	3	1.05	3.4	30	3
L12D1130	M2	0.4	1.52	6	1.2	4.2	57	3
L12D1150	M2.2	0.45	1.66	6	1.35	4.6	57	3
L12D1170	M2.5	0.45	1.96	6	1.35	5.3	57	3
L12D1200	M3	0.5	2.4	6	1.5	6.3	57	3
L12D1240	M4	0.7	3.16	6	2.1	8.4	57	3
L12D1280	M5	0.8	4.04	6	2.4	10.5	57	3
L12D1310	M6	1.0	4.8	6	3.0	12.6	57	3
L12D1360	M8	1.25	6.5	8	3.75	16.8	63	3
L12D1420	M10	1.5	8.2	10	4.5	21.0	73	3
L12D1500	M12	1.75	9.9	10	5.25	25.2	73	3

* По дополнительному заказу доступны резьбофрезы с другим покрытием

© : Отлично ○ : Хорошо

ISO	P										M					K				
	Нелегированная сталь					Низколегирован. сталь					Высоколегир. сталь	Нержавеющ. сталь			Серый чугун		Высокопрочн. чугун	Ковкий чугун		
Матер. Описание	1	2	3	4	5	6	7	8	9	10	11	12	13	14	15	16	17	18	19	20
VDI 3323	1	2	3	4	5	6	7	8	9	10	11	12	13	14	15	16	17	18	19	20
HRc	13	25	28	32	38	10	29	32	38	15	35	15	23	10	10	26	3	25	130	21
HB	125	190	250	270	300	180	275	300	350	200	325	200	240	180	180	260	160	250	130	230
Рекоменд.	◎	◎	◎	◎	◎	◎	◎	◎	◎	◎	◎	◎	◎	◎	◎	◎	◎	◎	◎	◎

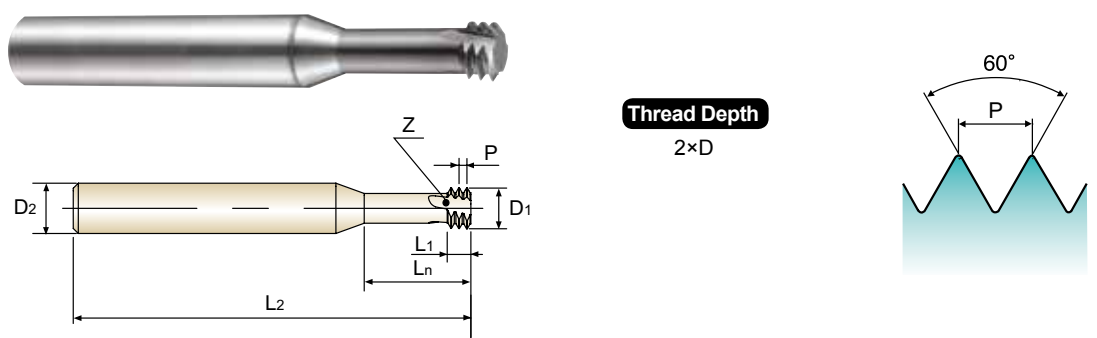
ISO	N					S					H										
	Алюмин. сплав		Алюм-литиевый сплав			Медь и мед. сплавы		Неметаллич. материалы			Жаропрочные суперсплавы			Титановые сплавы		Закален. сталь	Отбел. чугун	Закален. чугун			
Матер. Описание	21	22	23	24	25	26	27	28	29	30	31	32	33	34	35	36	37	38	39	40	41
VDI 3323	21	22	23	24	25	26	27	28	29	30	31	32	33	34	35	36	37	38	39	40	41
HRc	21	22	23	24	25	26	27	28	29	30	31	32	33	34	35	36	37	38	39	40	41
HB	60	100	75	90	130	110	90	100			200	280	250	350	320	400Rm	1050Rm	550	630	400	550
Рекоменд.	◎	◎	◎	◎	◎	◎	◎	◎	◎	◎	◎	◎	◎	◎	◎	◎	◎	◎	◎	◎	◎

YG THREAD MILLS

L12D3 SERIES

UNC ТВЕРДОСПЛАВНЫЕ МЕЛКОРАЗМЕРНЫЕ РЕЗЬБОФРЕЗЫ ДЛЯ ВНУТРЕННЕЙ РЕЗЬБЫ UNC – ANSI B 1.1

► С короткой рабочей частью.



Material groups **MU** CARBIDE DIN 6535HA 60° R15

Серия	Номинал. диаметр [D]	Витков резьбы на дюйм	Диаметр реж. части D1	Диаметр хвостовика D2	Длина раб. части L1	Длина шейки Ln	Общая длина L2	Кол-во зубьев Z
L12D3040	#1	64	1.38	6	1.19	3.9	57	3
L12D3080	#2	56	1.64	6	1.36	4.6	57	3
L12D3160	#4	40	2.08	6	1.91	6.0	57	3
L12D3240	#6	32	2.55	6	2.38	7.4	57	3
L12D3280	#8	32	3.21	6	2.38	8.7	57	3
L12D3320	#10	24	3.56	6	3.18	10.1	57	3
L12D3360	#12	24	4.22	6	3.18	11.5	57	3
L12D3400	1/4	20	4.83	6	3.81	13.3	57	3
L12D3440	5/16	18	6.24	8	4.23	16.7	63	3
L12D3480	3/8	16	7.62	8	4.76	20.0	63	3
L12D3520	7/16	14	8.94	10	5.44	23.3	73	3

* По дополнительному заказу доступны резьбофрезы с другим покрытием

© : Отлично ○ : Хорошо

ISO	P										M					K				
	Нелегированная сталь					Низколегирован. сталь					Высоколегир. сталь	Нержавеющ. сталь			Серый чугун		Высокопрочн. чугун	Ковкий чугун		
Матер. Описание	1	2	3	4	5	6	7	8	9	10	11	12	13	14	15	16	17	18	19	20
VDI 3323	1	2	3	4	5	6	7	8	9	10	11	12	13	14	15	16	17	18	19	20
HRc	13	25	28	32	38	10	29	32	38	15	35	15	23	10	10	26	3	25	130	21
HB	125	190	250	270	300	180	275	300	350	200	325	200	240	180	180	260	160	250	130	230
Рекоменд.	◎	◎	◎	◎	◎	◎	◎	◎	◎	◎	◎	◎	◎	◎	◎	◎	◎	◎	◎	◎

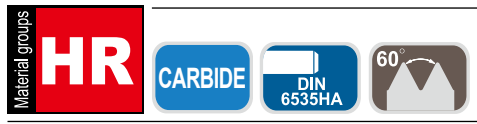
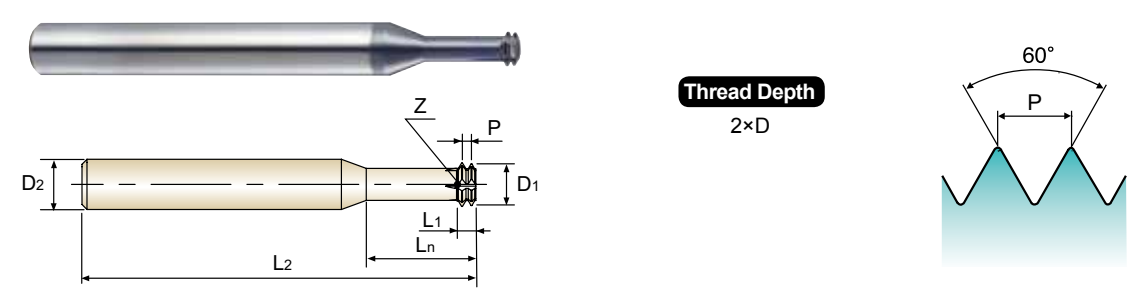
ISO	N					S					H										
	Алюмин. сплав		Алюм-литиевый сплав			Медь и мед. сплавы		Неметаллич. материалы			Жаропрочные суперсплавы			Титановые сплавы		Закален. сталь	Отбел. чугун	Закален. чугун			
Матер. Описание	21	22	23	24	25	26	27	28	29	30	31	32	33	34	35	36	37	38	39	40	41
VDI 3323	21	22	23	24	25	26	27	28	29	30	31	32	33	34	35	36	37	38	39	40	41
HRc	21	22	23	24	25	26	27	28	29	30	31	32	33	34	35	36	37	38	39	40	41
HB	60	100	75	90	130	110	90	100			200	280	250	350	320	400Rm	1050Rm	550	630	400	550
Рекоменд.	◎	◎	◎	◎	◎	◎	◎	◎	◎	◎	◎	◎	◎	◎	◎	◎	◎	◎	◎	◎	◎

YG THREAD MILLS

L19E1 SERIES

M ТВЕРДОСПЛАВНЫЕ МЕЛКОРАЗМЕРНЫЕ РЕЗЬБОФРЕЗЫ ДЛЯ ТВЕРДЫХ МАТЕРИАЛОВ, ДЛЯ ВНУТРЕННЕЙ МЕТРИЧЕСКОЙ РЕЗЬБЫ ISO – DIN 13

► С короткой рабочей частью.



Серия	Номинал. диаметр [D]	Шаг P	Диаметр реж. части D1	Диаметр хвостовика D2	Длина раб. части L1	Длина шейки Ln	Общая длина L2	Кол-во зубьев Z
L19E1130	M2	0.4	1.52	6	0.8	4.2	57	4
L19E1150	M2.2	0.45	1.66	6	0.9	4.6	57	4
L19E1170	M2.5	0.45	1.96	6	0.9	5.3	57	4
L19E1200	M3	0.5	2.4	6	1.0	6.3	57	4
L19E1240	M4	0.7	3.16	6	1.4	8.4	57	4
L19E1280	M5	0.8	4.04	6	1.6	10.5	57	4
L19E1310	M6	1.0	4.8	6	2.0	12.6	57	5
L19E1360	M8	1.25	6.5	8	2.5	16.8	63	5
L19E1420	M10	1.5	8.2	10	3.0	21.0	73	6
L19E1500	M12	1.75	9.9	10	3.5	25.2	73	6

* По дополнительному заказу доступны резьбофрезы с другим покрытием

ISO	P										M				K					
	Нелегированная сталь					Низколегирован. сталь					Высоколегир. сталь		Нержавеющ. сталь		Серый чугун		Высокопрочн. чугун		Ковкий чугун	
VDI 3323	1	2	3	4	5	6	7	8	9	10	11	12	13	14	15	16	17	18	19	20
HRc	13	25	28	32	30	10	29	32	38	15	35	15	23	10	10	26	3	25	21	21
HB	125	190	250	270	300	180	275	300	350	200	325	200	240	180	180	260	160	250	130	230
Рекоменд.	○	○	○	○	○	○	○	○	○	○	○	○	○	○	○	○	○	○	○	○

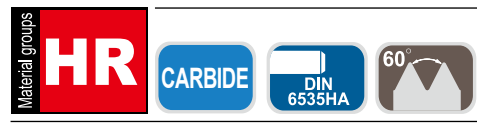
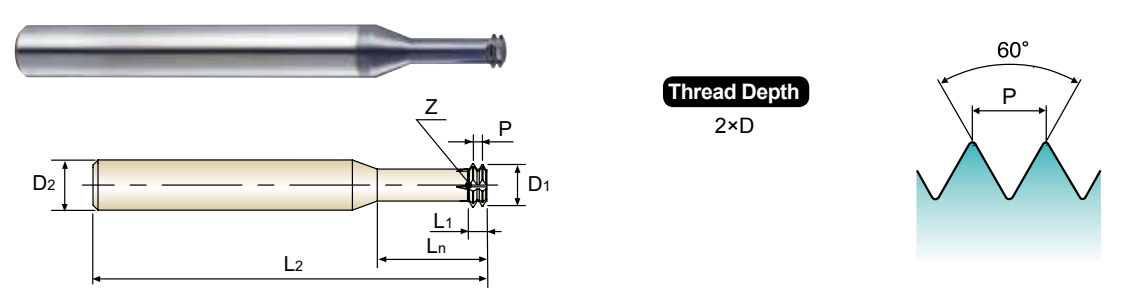
ISO	N					S					H										
	Алюмин. сплав		Алюм-литиевый сплав			Медь и мед. сплавы		Неметаллич. материалы			Жаропрочные суперсплавы					Титановые сплавы		Закален. сталь	Отбел. чугун	Закален. чугун	
VDI 3323	21	22	23	24	25	26	27	28	29	30	31	32	33	34	35	36	37	38	39	40	41
HRc	15	30	25	38	34						15	30	25	38	34	55	60	42	55	55	55
HB	60	100	75	90	130	110	90	100			200	280	250	350	320	400Rm	1050Rm	550	630	400	550
Рекоменд.	○	○	○	○	○	○	○	○	○	○	○	○	○	○	○	○	○	○	○	○	○

YG THREAD MILLS

L19E3 SERIES

UNC ТВЕРДОСПЛАВНЫЕ МЕЛКОРАЗМЕРНЫЕ РЕЗЬБОФРЕЗЫ ДЛЯ ТВЕРДЫХ МАТЕРИАЛОВ, ДЛЯ ВНУТРЕННЕЙ МЕТРИЧЕСКОЙ РЕЗЬБЫ – ANSI B 1.1

► С короткой рабочей частью.



Серия	Номинал. диаметр [D]	Витков резьбы на дюйм	Диаметр реж. части D1	Диаметр хвостовика D2	Длина раб. части L1	Длина шейки Ln	Общая длина L2	Кол-во зубьев Z
L19E3080	#2	56	1.64	6	0.91	4.6	57	4
L19E3160	#4	40	2.08	6	1.27	6.0	57	4
L19E3240	#6	32	2.55	6	1.59	7.4	57	4
L19E3280	#8	32	3.21	6	1.59	8.7	57	4
L19E3320	#10	24	3.56	6	2.12	10.1	57	4
L19E3360	#12	24	4.22	6	2.12	11.5	57	4
L19E3400	1/4	20	4.83	6	2.54	13.3	57	5
L19E3440	5/16	18	6.24	8	2.82	16.7	63	5
L19E3480	3/8	16	7.62	8	3.18	20.0	63	6
L19E3520	7/16	14	8.94	10	3.63	23.3	73	6

* По дополнительному заказу доступны резьбофрезы с другим покрытием

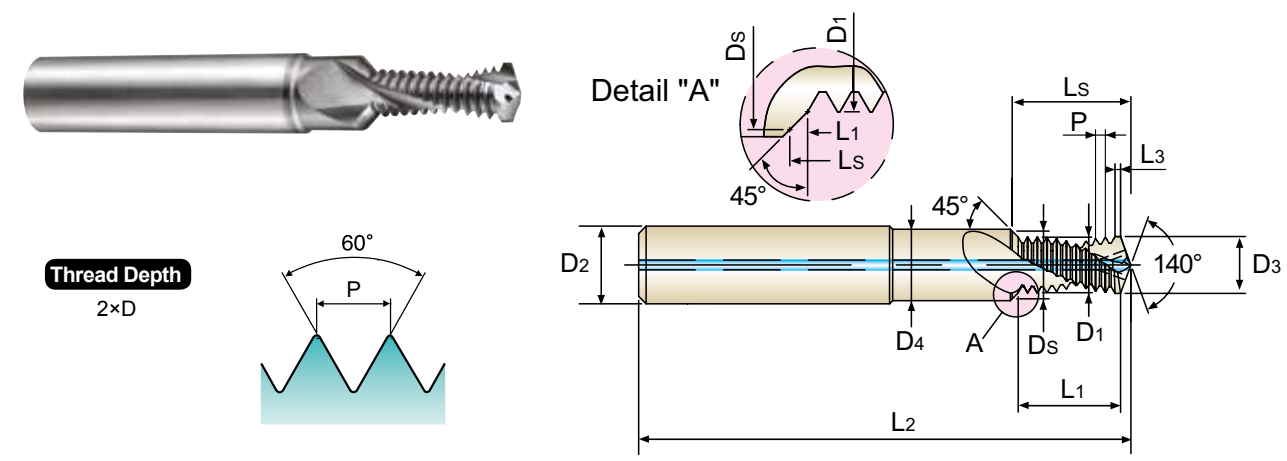
ISO	P										M				K					
	Нелегированная сталь					Низколегирован. сталь					Высоколегир. сталь		Нержавеющ. сталь		Серый чугун		Высокопрочн. чугун		Ковкий чугун	
VDI 3323	1	2	3	4	5	6	7	8	9	10	11	12	13	14	15	16	17	18	19	20
HRc	13	25	28	32	30	10	29	32	38	15	35	15	23	10	10	26	3	25	21	21
HB	125	190	250	270	300	180	275	300	350	200	325	200	240	180	180	260	160	250	130	230
Рекоменд.	○	○	○	○	○	○	○	○	○	○	○	○	○	○	○	○	○	○	○	○

ISO	N					S					H										
	Алюмин. сплав		Алюм-литиевый сплав			Медь и мед. сплавы		Неметаллич. материалы			Жаропрочные суперсплавы					Титановые сплавы		Закален. сталь	Отбел. чугун	Закален. чугун	
VDI 3323	21	22	23	24	25	26	27	28	29	30	31	32	33	34	35	36	37	38	39	40	41
HRc	15	30	25	38	34						15	30	25	38	34	55	60	42	55	55	55
HB	60	100	75	90	130	110	90	100			200	280	250	350	320	400Rm	1050Rm	550	630	400	550
Рекоменд.	○	○	○	○	○	○	○	○	○	○	○	○	○	○	○	○	○	○	○	○	○



UNCOATED L41A1 SERIES
TiAlN L42A1 SERIES

M ТВЕРДОСПЛАВНЫЕ СВЕРЛО-РЕЗЬБОФРЕЗЫ С ФАСКОЙ ДЛЯ ВНУТРЕННЕЙ МЕТРИЧЕСКОЙ РЕЗЬБЫ ISO – DIN 13



Ед. изм.: мм

Серия	Номинал. диаметр [D]	Шаг P	Диаметр реж. части D1	Диаметр хвостовика D2	Эффектив. диаметр Ds	Диаметр сверла D3	Макс. диам. фаски D4	Длина раб. части L1	Эффект. длина Ls	Длина сверла L3	Общая длина L2	
												UNCOATED
L41A1310	L42A1310	M6	1.0	4.75	8	6.3	5.00	6.6	13.00	14.68	1.00	62
L41A1360	L42A1360	M8	1.25	6.35	10	8.3	6.75	9.0	16.27	18.48	1.25	74
L41A1420	L42A1420	M10	1.5	7.95	12	10.3	8.50	11.0	21.05	23.77	1.50	79
L41A1500	L42A1500	M12	1.75	9.95	14	12.3	10.25	13.5	24.21	27.25	1.50	89
L41A1540	L42A1540	M14	2.0	11.20	16	14.3	12.00	15.5	29.58	33.32	1.50	102

* По дополнительному заказу доступны резьбофрезы с другим покрытием

© : Отлично ○ : Хорошо

ISO	P										M					K				
	Нелегированная сталь					Низколегирован. сталь					Высоколегир. сталь		Нержавеющ. сталь			Серый чугун		Высокопрочн. чугун		Ковкий чугун
VDI 3323	1	2	3	4	5	6	7	8	9	10	11	12	13	14	15	16	17	18	19	20
HRc	13	25	28	32	30	10	29	32	38	15	35	15	23	10	10	26	3	25	130	21
HB	125	190	250	270	300	180	275	300	350	200	325	200	240	180	180	260	160	250	130	230
Рекоменд.															◎	◎	◎	◎	◎	◎

ISO	N					S					H										
	Алюмин. сплав		Алюм-литиевый сплав		Медь и мед. сплавы	Неметаллич. материалы		Жаропрочные суперсплавы			Титановые сплавы		Закален. сталь	Отбел. чугун	Закален. чугун						
VDI 3323	21	22	23	24	25	26	27	28	29	30	31	32	33	34	35	36	37	38	39	40	41
HRc											15	30	25	38	34	55	60	55	60	42	55
HB	60	100	75	90	130	110	90	100			200	280	250	350	320	400Rm	1050Rm	550	630	400	550
Рекоменд.	◎	◎	◎	◎	◎	◎	◎	◎	◎	◎											



РЕКОМЕНДУЕМЫЕ УСЛОВИЯ ОБ-КИ

ISO	VDI 3323	Материал	HB	HRc	L1211	L1212	L1213	L1214	L4211	L4212	L6215	
					Vc (m/min)							
P	1	Нелегирован. сталь	125		80-120	80-120	80-120	80-120	80-120	80-120	80-120	
	2		190	13	80-120	80-120	80-120	80-120	80-120	80-120	80-120	
	3		250	25	80-120	80-120	80-120	80-120	80-120	80-120	80-120	
	4		270	28	80-120	80-120	80-120	80-120	80-120	80-120	80-120	
	5		300	32	80-120	80-120	80-120	80-120	80-120	80-120	80-120	
	6	Низколегиров. сталь	180	10	80-120	80-120	80-120	80-120	80-120	80-120	80-120	
	7		275	29	80-120	80-120	80-120	80-120	80-120	80-120	80-120	
	8		300	32	80-120	80-120	80-120	80-120	80-120	80-120	80-120	
	9		350	38	80-120	80-120	80-120	80-120	80-120	80-120	80-120	
	10		Высоколегиров. сталь	200	15	80-120	80-120	80-120	80-120	80-120	80-120	80-120
	11			325	35	80-120	80-120	80-120	80-120	80-120	80-120	80-120
M	12	Нержавеющая сталь	200	15	40-80	40-80	40-80	40-80	40-80	40-80	40-80	
	13		240	23	40-80	40-80	40-80	40-80	40-80	40-80	40-80	
	14		180	10	40-80	40-80	40-80	40-80	40-80	40-80	40-80	
K	15	Серый чугун	180	10	50-100	50-100	50-100	50-100	50-100	50-100	50-100	
	16		260	26	50-100	50-100	50-100	50-100	50-100	50-100	50-100	
	17	Высокопрочный чугун	160	3	50-100	50-100	50-100	50-100	50-100	50-100	50-100	
	18		250	25	50-100	50-100	50-100	50-100	50-100	50-100	50-100	
	19	Ковкий чугун	130		50-100	50-100	50-100	50-100	50-100	50-100	50-100	
	20		230	21	50-100	50-100	50-100	50-100	50-100	50-100	50-100	
N	21	Алюминиевый сплав	60		100-300	100-300	100-300	100-300	100-300	100-300	100-300	
	22		100		100-300	100-300	100-300	100-300	100-300	100-300	100-300	
	23	Алюминиево-литиевый сплав	75		100-300	100-300	100-300	100-300	100-300	100-300	100-300	
	24		90		100-300	100-300	100-300	100-300	100-300	100-300	100-300	
	25		130		100-300	100-300	100-300	100-300	100-300	100-300	100-300	
	26		110		100-300	100-300	100-300	100-300	100-300	100-300	100-300	
	27	Медь и медные сплавы (Бронза / Латунь)	90		100-300	100-300	100-300	100-300	100-300	100-300	100-300	
	28		100		100-300	100-300	100-300	100-300	100-300	100-300	100-300	
	29	Неметаллич. материалы			100-300	100-300	100-300	100-300	100-300	100-300	100-300	
	30				100-300	100-300	100-300	100-300	100-300	100-300	100-300	
S	31	Жаропрочные суперсплавы	200	15	20-60	20-60	20-60	20-60	20-60	20-60	20-60	
	32		280	30	20-60	20-60	20-60	20-60	20-60	20-60	20-60	
	33		250	25	20-60	20-60	20-60	20-60	20-60	20-60	20-60	
	34		350	38	20-60	20-60	20-60	20-60	20-60	20-60	20-60	
	35		320	34	20-60	20-60	20-60	20-60	20-60	20-60	20-60	
	36	Титановые сплавы	400 Rm		20-60	20-60	20-60	20-60	20-60	20-60	20-60	
	37		1050 Rm		20-60	20-60	20-60	20-60	20-60	20-60	20-60	
H	38	Закаленная сталь	550	55								
	39		630	60								
	40	Отбеленный чугун	400	42								
	41	Закаленный чугун	550	55								



РЕКОМЕНДУЕМЫЕ УСЛОВИЯ ОБ-КИ

					L4271	L4272	L4273	L4274	L4276	L12D1
ISO	VDI 3323	Материал	HB	HRc	Vc (m/min)					
P	1	Нелегирован. сталь	125		80-120	80-120	80-120	80-120	80-120	80-120
	2		190	13	80-120	80-120	80-120	80-120	80-120	80-120
	3		250	25	80-120	80-120	80-120	80-120	80-120	80-120
	4		270	28	80-120	80-120	80-120	80-120	80-120	80-120
	5		300	32	80-120	80-120	80-120	80-120	80-120	80-120
	6	Низколегиров. сталь	180	10	80-120	80-120	80-120	80-120	80-120	80-120
	7		275	29	80-120	80-120	80-120	80-120	80-120	80-120
	8		300	32	80-120	80-120	80-120	80-120	80-120	80-120
	9		350	38	80-120	80-120	80-120	80-120	80-120	80-120
	10		Высоколегиров. сталь	200	15	80-120	80-120	80-120	80-120	80-120
	11	325	35	80-120	80-120	80-120	80-120	80-120	80-120	80-120
M	12	Нержавеющая сталь	200	15	40-80	40-80	40-80	40-80	40-80	40-80
	13		240	23	40-80	40-80	40-80	40-80	40-80	40-80
	14		180	10	40-80	40-80	40-80	40-80	40-80	40-80
K	15	Серый чугун	180	10	50-100	50-100	50-100	50-100	50-100	50-100
	16		260	26	50-100	50-100	50-100	50-100	50-100	50-100
	17	Высокопрочный чугун	160	3	50-100	50-100	50-100	50-100	50-100	50-100
	18		250	25	50-100	50-100	50-100	50-100	50-100	50-100
	19		130		50-100	50-100	50-100	50-100	50-100	50-100
	20		Ковкий чугун	230	21	50-100	50-100	50-100	50-100	50-100
N	21	Алюминиевый сплав	60		100-300	100-300	100-300	100-300	100-300	100-300
	22		100		100-300	100-300	100-300	100-300	100-300	100-300
	23	Алюминиево-литиевый сплав	75		100-300	100-300	100-300	100-300	100-300	100-300
	24		90		100-300	100-300	100-300	100-300	100-300	100-300
	25		130		100-300	100-300	100-300	100-300	100-300	100-300
	26	Медь и медные сплавы (Бронза / Латунь)	110		100-300	100-300	100-300	100-300	100-300	100-300
	27		90		100-300	100-300	100-300	100-300	100-300	100-300
	28		100		100-300	100-300	100-300	100-300	100-300	100-300
	29	Неметаллич. материалы			100-300	100-300	100-300	100-300	100-300	100-300
	30				100-300	100-300	100-300	100-300	100-300	100-300
S	31	Жаропрочные суперсплавы	200	15	20-60	20-60	20-60	20-60	20-60	20-60
	32		280	30	20-60	20-60	20-60	20-60	20-60	20-60
	33		250	25	20-60	20-60	20-60	20-60	20-60	20-60
	34		350	38	20-60	20-60	20-60	20-60	20-60	20-60
	35		320	34	20-60	20-60	20-60	20-60	20-60	20-60
	36	Титановые сплавы	400 Rm		20-60	20-60	20-60	20-60	20-60	20-60
	37		1050 Rm		20-60	20-60	20-60	20-60	20-60	20-60
H	38	Закаленная сталь	550	55						
	39		630	60						
	40	Отбеленный чугун	400	42						
	41	Закаленный чугун	550	55						



РЕКОМЕНДУЕМЫЕ УСЛОВИЯ ОБ-КИ

					L12D3	L19E1	L19E3	L41A1 L42A1
VDI 3323	Vc (m/min)							
1	80-120							
2	80-120							
3	80-120							
4	80-120							
5	80-120							
6	80-120	80-120	80-120					
7	80-120	80-120	80-120					
8	80-120	80-120	80-120					
9	80-120	80-120	80-120					
10	80-120	80-120	80-120					
11	80-120	80-120	80-120					
12	40-80	40-80	40-80					
13	40-80	40-80	40-80					
14	40-80	40-80	40-80					
15	50-100	50-100	50-100	80-150				
16	50-100	50-100	50-100	80-150				
17	50-100	50-100	50-100	80-150				
18	50-100	50-100	50-100	80-150				
19	50-100	50-100	50-100	80-150				
20	50-100	50-100	50-100	80-150				
21	100-300			100-300				
22	100-300			100-300				
23	100-300			100-300				
24	100-300			100-300				
25	100-300			100-300				
26	100-300			100-300				
27	100-300			100-300				
28	100-300			100-300				
29	100-300			80-150				
30	100-300			80-150				
31	20-60	20-60	20-60					
32	20-60	20-60	20-60					
33	20-60	20-60	20-60					
34	20-60	20-60	20-60					
35	20-60	20-60	20-60					
36	20-60	20-60	20-60					
37	20-60	20-60	20-60					
38		25-60	25-60					
39		25-50	25-50					
40		25-70	25-70					
41		25-60	25-60					

TO CALCULATE SPEED & FEED RATES
SCHNITTGESCHWINDIGKEIT & VORSCHUB KALKULIEREN

Calculate R.P.M of Cutter

$$n = \frac{1000 \times V}{d \times \pi}$$

Calculate Feed per Revolution

$$F_1 = F_z \times Z \times N$$

Finally Calculate Feed at Tool Center Line

$$F_2 = \frac{F_1 \times (D - d)}{D}$$

- N** RPM
- V** Recommended Cutting Speed
- d** Diameter of Cutter
- Fz** Recommended Feed per Tooth
- Z** Number of Teeth
- F2** Feed at Center Line of Cutting
- F1** Feed at Cutting Edge
- D** Major Diameter of Component



RECOMMENDED CUTTING CONDITIONS
EMPFOHLENE SCHNEIDKONDITIONEN



К лучшему через инновации

РЕКОМЕНДУЕМЫЕ РЕЖИМЫ РЕЗАНИЯ для резьбовых фрез

ед. изм: мм

Материалы	Твёрдость (НВ)	Прочность (Н/мм ²)	Скорость резания (м/мин)	Подача на зуб (fz)	
				Диаметр реж. части ≤Ø8.0	Диаметр реж. части >Ø8.0
Низкоуглеродистая сталь	≤ 200	≤ 700	80 - 120	0.02 - 0.04	0.04 - 0.10
Среднеуглеродистая сталь Высокоуглеродистая сталь Легированная сталь	≤ 250	≤ 850	80 - 120	0.02 - 0.04	0.04 - 0.10
Термообработанная сталь	≤ 400	≤ 1400	60 - 100	0.02 - 0.04	0.04 - 0.10
Нержавеющая сталь	≤ 300	≤ 1000	40 - 80	0.01 - 0.02	0.02 - 0.06
Чугун	≤ 300	≤ 1000	50 - 100	0.02 - 0.04	0.04 - 0.10
Хром-никелевый сплав, Титановый сплав Цветные металлы	≤ 350	≤ 1200	20 - 60	0.01 - 0.02	0.02 - 0.06
	≤ 200	≤ 700	100 - 300	0.03 - 0.07	0.05 - 0.10

РЕКОМЕНДУЕМЫЕ РЕЖИМЫ РЕЗАНИЯ для сверло-резьбофрез

ед. изм: мм

Материал	Твёрдость (НВ)	Прочность (Н/мм ²)	Скорость резания (м/мин)	Fz(Резьбофрезерование) – Подача на зуб		Fdr(Сверление) – Подача на оборот	
				Диаметр реж. части ≤Ø8.0	Диаметр реж. части >Ø8.0	Диаметр реж. части ≤Ø8.0	Диаметр реж. части >Ø8.0
Чугун	≤ 200	≤ 700	80-150	0.03-0.08	0.08-0.12	0.10-0.20	0.20-0.25
Алюминий, алюминиевый сплав, магний	≤ 180	≤ 600	100-300	0.05-0.10	0.10-0.15	0.10-0.20	0.20-0.30
Пластмасса	-	-	80-150	0.05-0.10	0.10-0.15	0.10-0.20	0.20-0.30

РЕКОМЕНДУЕМЫЕ УСЛОВИЯ РЕЗАНИЯ для твердосплавных мелкогабаритных резьбовых фрез

ед. изм: мм

Материалы	Твёрдость (НВ)	Прочность (Н/мм ²)	Скорость резания (м/мин)	Подача (мм/зуб)	
				Диаметр реж. части ≤Ø6.0	Диаметр реж. части >Ø6.0
Легированная сталь	295-415HV	1000-1400	80-120	0.02-0.04	0.04-0.06
Нержавеющая сталь	280-415HV	950-1250	40-80	0.02-0.04	0.04-0.06
Чугун	≤ HV300	≤ 1000	50-100	0.03-0.05	0.05-0.07
Хром-никелевый сплав Титановый сплав	≤ HV445	≤ 1500	20-60	0.02-0.03	0.03-0.05
Твёрдые металлы	45-50HRC		25-70	0.03-0.05	0.05-0.07
	51-55HRC		25-60	0.02-0.04	0.04-0.06
	56-62HRC		25-50	0.01-0.03	0.03-0.05



БЫСТРОРЕЖУЩАЯ СТАЛЬ

SYNCHRO TAPS
МЕТЧИКИ SYNCHRO

- Для высокоскоростного нарезания резьбы

РУКОВОДСТВО ПО ВЫБОРУ



БЫСТРОРЕЖУЩАЯ СТАЛЬ

SYNCHRO TAPS

For High Speed Tapping on Rigid CNC Machine

◎ : Отлично ○ : Хорошо

Рекомендуемые условия об-ки : с. 69

ISO	VDI 3323	Материал	Состав / Структура / Термообработка	HB	HRc	TIN	TIN	TiCN	TIN
P	1	Нелегиров. сталь	Около 0.15% C	Отожженная	125	◎	◎	○	◎
	2		Около 0.45% C	Отожженная	190	◎	◎	○	◎
	3		Около 0.45% C	Закаленная	250	◎	◎	○	◎
	4		Около 0.75% C	Отожженная	270	◎	◎	○	◎
	5	Около 0.75% C	Закаленная	300	◎	◎	○	◎	
	6	Низколегиров. сталь	Отожженная	180	10	◎	◎	○	◎
	7		Закаленная	275	29	◎	◎	○	◎
	8		Закаленная	300	32				
	9		Закаленная	350	38				
	10		Отожженная	200	15				
	11	Высоколегиров. сталь	Закаленная	325	35				
M	12	Нержавеющая сталь	Феррит./Мартенсит.	Отожженная	200	◎	◎	○	◎
	13		Мартенситная	Закаленная	240	◎	◎	○	◎
K	14	Серый чугун	Аустенитная		180	○	○	◎	◎
	15		Перлитная / ферритная	180	10	○	○	◎	◎
	16		Перлитная (Мартенситная)	260	26				
	17		Ферритная	160	3	◎	◎	○	◎
	18		Перлитная	250	25				
19	Высокопрочный чугун	Ферритная	130						
20	Ковкий чугун	Перлитная	230	21					
N	21	Алюминиевый сплав	Не отверждаемая		60				◎
	22		Отверждаемая	Закаленная	100				◎
	23	Алюминиево-литиевый сплав	≤ 12% Si, Не отверждаемая		75	◎	◎	○	◎
	24		≤ 12% Si, Отверждаемая	Закаленная	90	◎	◎	○	◎
	25		> 12% Si, Не отверждаемая		130	◎	◎	○	◎
	26	Медь и медные сплавы	Сплавы, PB>1%CuZn.		110	◎	◎		
	27		CuSnZn (Бронза)		90				
	28	(Бронза / Латунь)	CuSn, бессвинцовая и электролитич. медь		100	○	○		◎
	29	Неметаллические материалы	Дюропласт, армир. волокном пластик						
	30		Каучук, дерево и т. д.						
S	31	Жаропрочные суперсплавы	Отожженная		200				
	32		Fe основа	Отвержденный	280				
	33		Отожженная	250	25				
	34		Ni или Co основа	Отвержденный	350	38			
	35		Литье	320	34				
36	Титановые сплавы	Чистый титан		400 Rm					
37		Alpha + Beta сплавы	Закаленная	1050 Rm					
H	38	Закаленная сталь	Закаленная		550				
	39		Закаленная	630	60				
	40	Отбеленный чугун	Литье		400				
	41		Закаленная	550	55				

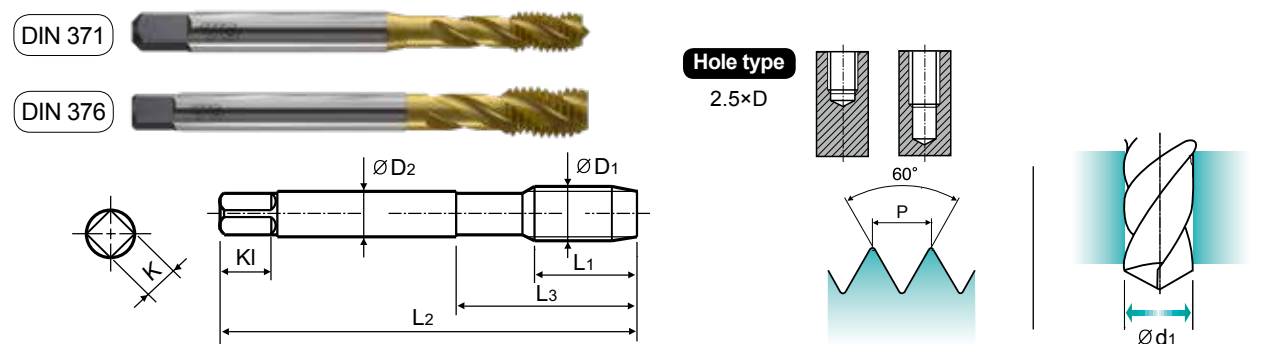
◎ : Отлично ○ : Хорошо



TTS31 SERIES

М ДЛЯ МЕТРИЧЕСКОЙ РЕЗЬБЫ С КРУПНЫМ ШАГОМ ISO - DIN13

► Подходят для высокоскоростного нарезания точной резьбы



Material groups: **GS** HSS-PM DIN 371/376 6H 60° C TiN R45 Machine taps Maschinengewindebohrer

Ед. изм.: мм

Размер	Шаг	Серия	Длина резьбы	Общая длина	Длина шейки	Диаметр хвостовика	Размер квадрата	Длина квадрата	Число канавок	Диаметр сверла
ØD1	P	TiN	L1	L2	L3	ØD2	K	Kl	Z	Ød1
M3 × 0.5		TTS31206	6	56	18	3.5	2.7	6	3	2.5
M4 × 0.7		TTS31246	7	63	21	4.5	3.4	6	3	3.3
M5 × 0.8		TTS31286	8	70	25	6	4.9	8	3	4.2
M6 × 1		TTS31316	10	80	30	6	4.9	8	3	5
M8 × 1.25		TTS31366	13	90	35	8	6.2	9	3	6.8
M10 × 1.5		TTS31426	15	100	39	10	8	11	3	8.5
M12 × 1.75		TTS31506	18	110	44	9	7	10	3	10.2
M14 × 2		TTS31546	20	110	44	11	9	12	3	12
M16 × 2		TTS31606	20	110	44	12	9	12	3	14
M18 × 2.5		TTS31656	25	125	50	14	11	14	4	15.5
M20 × 2.5		TTS31706	25	140	54	16	12	15	4	17.5

► DIN371 (M3~M10) и DIN376 (M11~M20)

► По дополнительному заказу доступны метчики с покрытием TiAlN.

ISO	P										M				K					
	Нелегированная сталь					Низколегирован. сталь					Высоколегир. сталь		Нержавеющ. сталь		Серый чугун		Высокопрочн. чугун		Ковкий чугун	
Матер. Описание	1	2	3	4	5	6	7	8	9	10	11	12	13	14	15	16	17	18	19	20
VDI 3323	1	2	3	4	5	6	7	8	9	10	11	12	13	14	15	16	17	18	19	20
HRc	125	130	25	28	32	10	29	32	38	15	35	15	23	10	10	26	3	25	3	21
HB	125	190	250	270	300	180	275	300	350	200	325	200	240	180	180	260	160	250	130	230
Рекоменд.	◎	◎	◎	◎	◎	◎	◎					◎	◎	○	◎	◎	◎			

ISO	N				S					H											
	Алюмин. сплав		Алюм-литиевый сплав		Медь и мед. сплавы		Неметаллич. материалы			Жаропрочные суперсплавы		Титановые сплавы	Закален. сталь	Отбел. чугун	Закален. чугун						
Матер. Описание	21	22	23	24	25	26	27	28	29	30	31	32	33	34	35	36	37	38	39	40	41
VDI 3323	21	22	23	24	25	26	27	28	29	30	31	32	33	34	35	36	37	38	39	40	41
HRc	60	100	75	90	130	110	90	100			200	280	250	350	320	400Rm	1050Rm	550	630	400	550
HB	60	100	75	90	130	110	90	100			200	280	250	350	320	400Rm	1050Rm	550	630	400	550
Рекоменд.	◎	◎	◎	◎	◎	◎	◎	◎		○											

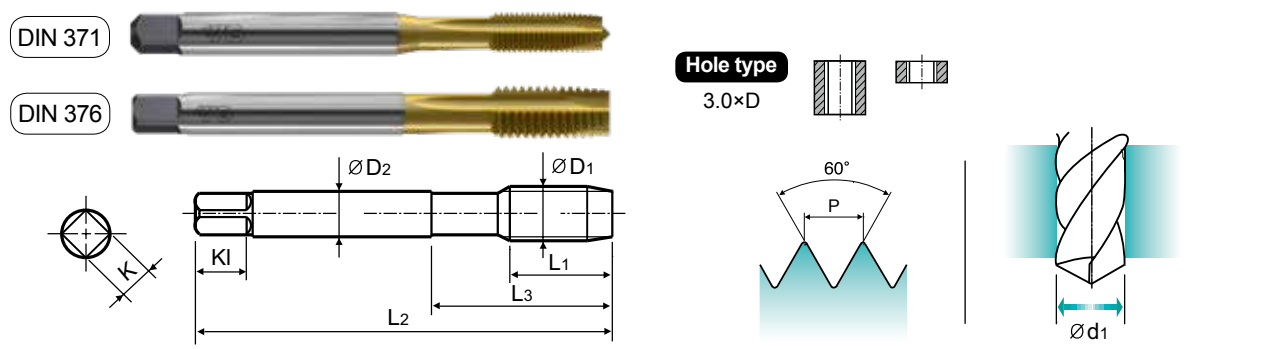
◎ : Отлично ○ : Хорошо

SYNCHRO TAPS

TTS33 SERIES

М ДЛ Я МЕТРИЧЕСКОЙ РЕЗЬБЫ С КРУПНЫМ ШАГОМ ISO – DIN13

► Метчики для высокоскоростного нарезания точной резьбы.



Material groups: **GS** HSS-PM DIN 371/376 6HX 60° B TiN Machine taps Maschinengewindebohrer

Размер	Шаг	Серия	Длина резьбы	Общая длина	Длина шейки	Диаметр хвостовика	Размер квадрата	Длина квадрата	Число канавок	Диаметр сверла
ØD1	P	TiN	L1	L2	L3	ØD2	K	K1	Z	Ød1
M3 × 0.5		TTS33206	5	56	18	3.5	2.7	6	3	2.5
M4 × 0.7		TTS33246	7	63	21	4.5	3.4	6	3	3.3
M5 × 0.8		TTS33286	8	70	25	6	4.9	8	3	4.2
M6 × 1		TTS33316	10	80	30	6	4.9	8	3	5
M8 × 1.25		TTS33366	13	90	35	8	6.2	9	3	6.8
M10 × 1.5		TTS33426	15	100	39	10	8	11	3	8.5
M12 × 1.75		TTS33506	18	110	44	9	7	10	4	10.2
M14 × 2		TTS33546	20	110	44	11	9	12	4	12
M16 × 2		TTS33606	20	110	44	12	9	12	4	14
M18 × 2.5		TTS33656	25	125	50	14	11	14	4	15.5
M20 × 2.5		TTS33706	25	140	54	16	12	15	4	17.5

► DIN371 (M3~M10) и DIN376 (M11~M20)
 ► По дополнительному заказу доступны метчики с покрытием TiAlN.

© : Отлично ○ : Хорошо

ISO	P										M				K					
	Нелегированная сталь					Низколегирован. сталь					Высоколегир. сталь		Нержавеющ. сталь		Серый чугун		Высокопрочн. чугун		Ковкий чугун	
VDI 3323	1	2	3	4	5	6	7	8	9	10	11	12	13	14	15	16	17	18	19	20
HRc	13	25	28	32	38	10	29	32	38	15	35	15	23	10	10	26	3	25	130	21
HB	125	190	250	270	300	180	275	300	350	200	325	200	240	180	180	260	160	250	130	230
Рекоменд.	◎	◎	◎	◎	◎	◎	◎	◎	◎	◎	◎	◎	◎	◎	◎	◎	◎	◎	◎	◎

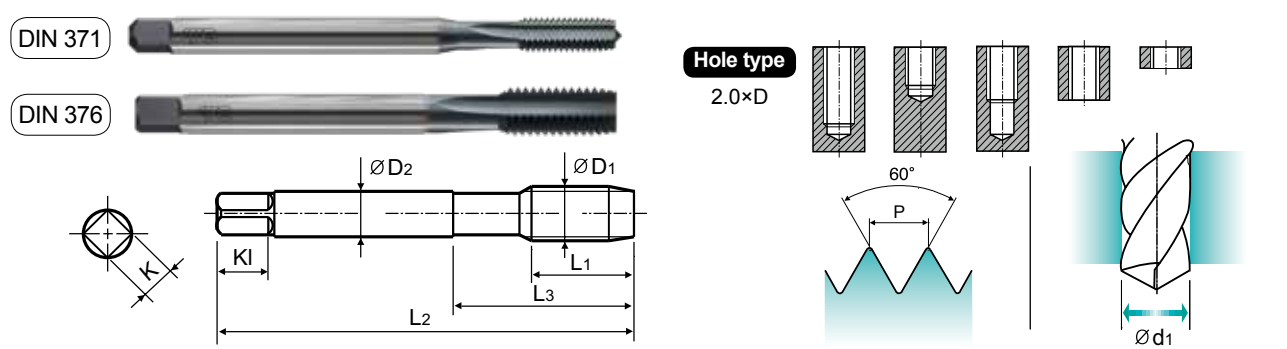
ISO	N				S					H											
	Алюмин. сплав		Алюм-литиевый сплав		Медь и мед. сплавы		Неметаллич. материалы			Жаропрочные суперсплавы		Титановые сплавы		Закален. сталь	Отбел. чугун	Закален. чугун					
VDI 3323	21	22	23	24	25	26	27	28	29	30	31	32	33	34	35	36	37	38	39	40	41
HRc	21	22	23	24	25	26	27	28	29	30	31	32	33	34	35	36	37	38	39	40	41
HB	60	100	75	90	130	110	90	100			200	280	250	350	320	400Rm	1050Rm	550	630	400	550
Рекоменд.	◎	◎	◎	◎	◎	◎	◎	◎	◎	◎	◎	◎	◎	◎	◎	◎	◎	◎	◎	◎	◎

SYNCHRO TAPS

TKS35 SERIES

М ДЛ Я МЕТРИЧЕСКОЙ РЕЗЬБЫ С КРУПНЫМ ШАГОМ ISO – DIN 13

► Метчики для высокоскоростного нарезания точной резьбы.



Material groups: **GS** HSS-PM DIN 371/376 6HX 60° C TiCN Machine taps Maschinengewindebohrer

Размер	Шаг	Серия	Длина резьбы	Общая длина	Длина шейки	Диаметр хвостовика	Размер квадрата	Длина квадрата	Число канавок	Диаметр сверла
ØD1	P	TiCN	L1	L2	L3	ØD2	K	K1	Z	Ød1
M3 × 0.5		TKS35206	5	56	18	3.5	2.7	6	3	2.5
M4 × 0.7		TKS35246	7	63	21	4.5	3.4	6	3	3.3
M5 × 0.8		TKS35286	8	70	25	6	4.9	8	3	4.2
M6 × 1		TKS35316	10	80	30	6	4.9	8	3	5
M8 × 1.25		TKS35366	13	90	35	8	6.2	9	3	6.8
M10 × 1.5		TKS35426	15	100	39	10	8	11	4	8.5
M12 × 1.75		TKS35506	18	110	44	9	7	10	4	10.2
M14 × 2		TKS35546	20	110	44	11	9	12	4	12
M16 × 2		TKS35606	20	110	44	12	9	12	4	14
M18 × 2.5		TKS35656	25	125	50	14	11	14	4	15.5
M20 × 2.5		TKS35706	25	140	54	16	12	15	4	17.5

► DIN371 (M3~M10) и DIN376 (M11~M20)
 ► По дополнительному заказу доступны метчики с покрытием TiAlN.

© : Отлично ○ : Хорошо

ISO	P										M				K					
	Нелегированная сталь					Низколегирован. сталь					Высоколегир. сталь		Нержавеющ. сталь		Серый чугун		Высокопрочн. чугун		Ковкий чугун	
VDI 3323	1	2	3	4	5	6	7	8	9	10	11	12	13	14	15	16	17	18	19	20
HRc	13	25	28	32	38	10	29	32	38	15	35	15	23	10	10	26	3	25	130	21
HB	125	190	250	270	300	180	275	300	350	200	325	200	240	180	180	260	160	250	130	230
Рекоменд.	◎	◎	◎	◎	◎	◎	◎	◎	◎	◎	◎	◎	◎	◎	◎	◎	◎	◎	◎	◎

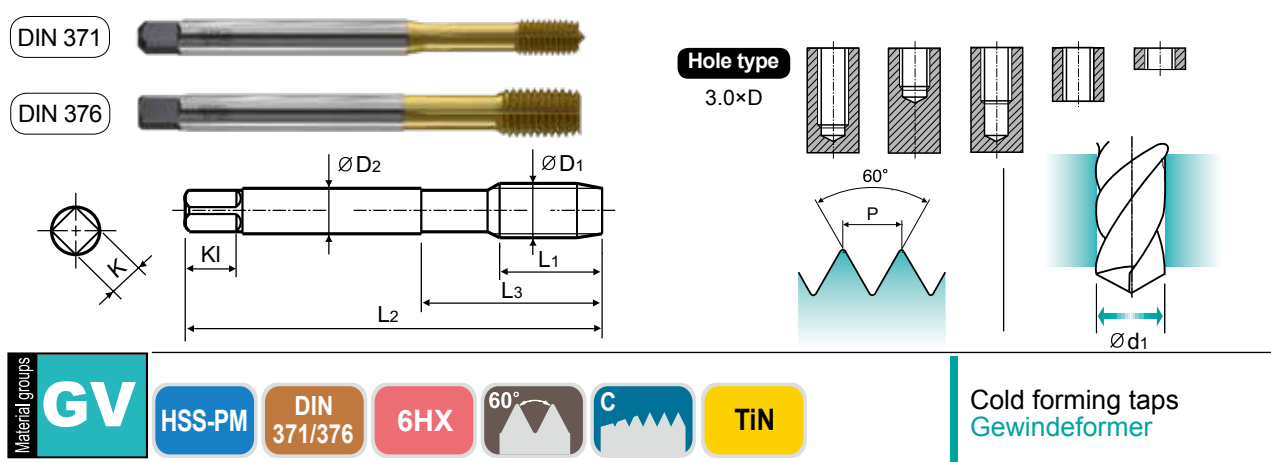
ISO	N				S					H											
	Алюмин. сплав		Алюм-литиевый сплав		Медь и мед. сплавы		Неметаллич. материалы			Жаропрочные суперсплавы		Титановые сплавы		Закален. сталь	Отбел. чугун	Закален. чугун					
VDI 3323	21	22	23	24	25	26	27	28	29	30	31	32	33	34	35	36	37	38	39	40	41
HRc	21	22	23	24	25	26	27	28	29	30	31	32	33	34	35	36	37	38	39	40	41
HB	60	100	75	90	130	110	90	100			200	280	250	350	320	400Rm	1050Rm	550	630	400	550
Рекоменд.	◎	◎	◎	◎	◎	◎	◎	◎	◎	◎	◎	◎	◎	◎	◎	◎	◎	◎	◎	◎	◎

YG SYNCHRO TAPS

TTS37 SERIES

M ДЛЯ МЕТРИЧЕСКОЙ РЕЗЬБЫ С КРУПНЫМ ШАГОМ ISO – DIN 13

► Подходят для высокоскоростной накатки точной резьбы



Размер	Шаг	Серия	Длина резьбы	Общая длина	Длина шейки	Диаметр хвостовика	Размер квадрата	Длина квадрата	Диаметр сверла
ØD1	P	TiN	L1	L2	L3	ØD2	K	KI	Ød1
M3 × 0.5		TTS37206	5	56	18	3.5	2.7	6	2.8
M4 × 0.7		TTS37246	7	63	21	4.5	3.4	6	3.7
M5 × 0.8		TTS37286	8	70	25	6	4.9	8	4.65
M6 × 1		TTS37316	10	80	30	6	4.9	8	5.55
M8 × 1.25		TTS37366	13	90	35	8	6.2	9	7.4
M10 × 1.5		TTS37426	15	100	39	10	8	11	9.3
M12 × 1.75		TTS37506	18	110	44	9	7	10	11.2

► DIN371 (M3~M10) и DIN376 (M11~M12)

◎ : Отлично ○ : Хорошо

ISO	P										M					K							
	Нелегированная сталь					Низколегирован. сталь					Высоколегир. сталь		Нержавеющ. сталь			Серый чугун		Высокопрочн. чугун			Ковкий чугун		
VDI 3323	1	2	3	4	5	6	7	8	9	10	11	12	13	14	15	16	17	18	19	20	21	22	23
HRc	125	13	25	28	32	10	29	32	38	15	35	15	23	10	10	26	3	25	130	21	130	21	230
Рекоменд.	◎	◎	◎	◎	◎	◎	◎	◎	◎	◎	◎	◎	◎	◎	◎	◎	◎	◎	◎	◎	◎	◎	◎

ISO	N					S					H													
	Алюмин. сплав		Алюм-литиевый сплав			Медь и мед. сплавы		Неметаллич. материалы		Жаропрочные суперсплавы			Титановые сплавы		Закален. сталь	Отбел. чугун	Закален. чугун							
VDI 3323	21	22	23	24	25	26	27	28	29	30	31	32	33	34	35	36	37	38	39	40	41	42	43	44
HRc	60	100	75	90	130	110	90	100			200	280	250	350	320	400Rm	1050Rm	550	630	400	550	400	550	550
Рекоменд.	◎	◎	◎	◎	◎	◎	◎	◎	◎	◎	◎	◎	◎	◎	◎	◎	◎	◎	◎	◎	◎	◎	◎	◎

YG SYNCHRO TAPS

РЕКОМЕНДУЕМЫЕ УСЛОВИЯ ОБ-КИ

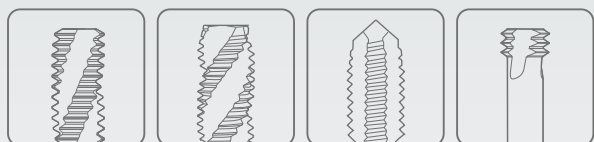
ISO	VDI 3323	Материал	HB	HRc	TTS31	TTS33	TKS35	TTS37	
					Vc (m/min)				
P	1	Нелегирован. сталь	125		41-46	41-46	41-46	41-46	
	2		190	13	41-46	41-46	41-46	41-46	
	3		250	25	35-40	35-40	35-40	35-40	
	4		270	28	28-33	28-33	28-33	28-33	
	5		300	32					
	6	Низколегиров. сталь	180	10	28-33	28-33	28-33	28-33	
	7		275	29	28-33	28-33	28-33	28-33	
	8		300	32					
	9		350	38					
	10		Высоколегиров. сталь	200	15				
	11			325	35				
M	12	Нержавеющая сталь	200	15	18-23	18-23		18-23	
	13		240	23	13-18	13-18		13-18	
	14		180	10	10-14	10-14		10-14	
K	15	Серый чугун	180	10	28-33	28-33	28-33		
	16		260	26			13-18		
	17	Высокопрочный чугун	160	3	28-33	28-33	28-33		
	18		250	25			13-18		
	19		130				28-33		
	20	Ковкий чугун	230	21			13-18		
N	21	Алюминиевый сплав	60					28-33	
	22		100				28-33		
	23	Алюминиево-литиевый сплав	75		41-46	41-46	41-46	41-46	
	24		90		41-46	41-46	41-46	41-46	
	25		130		30-35	30-35	30-35	30-35	
	26		110		45-50	45-50			
	27	Медь и медные сплавы (Бронза / Латунь)	90						
	28		100		25-30	25-30		25-30	
	29	Неметаллич. материалы							
	30								
S	31	Жаропрочные суперсплавы	200	15					
	32		280	30					
	33		250	25					
	34		350	38					
	35		320	34					
	36	Титановые сплавы	400 Rm						
	37		1050 Rm						
H	38	Закаленная сталь	550	55					
	39		630	60					
	40	Отбеленный чугун	400	42					
	41	Закаленный чугун	550	55					



К лучшему через инновации



Мировой лидер по производству режущих инструментов **YG-1**



НАРЕЗАНИЕ РЕЗЬБЫ

БЫСТРОРЕЖУЩАЯ СТАЛЬ

COMBO TAPS

МЕТЧИКИ COMBO

- С винтовой подточкой, с винтовыми канавками
- Высокопроизводительные метчики для широкой гаммы различных материалов
- Геометрия метчиков запатентована компанией YG-1



НАРЕЗАНИЕ РЕЗЬБЫ

БЫСТРОРЕЖУЩАЯ СТАЛЬ COMBO TAPS

Высокопроизводительные метчики для широкой гаммы различных материалов Геометрия метчиков запатентована YG-1

◎ : Отлично ○ : Хорошо

Рекомендуемые условия об-ки : с. 114

Table with columns: ISO, VDI 3323, Material, Composition / Structure / Heat Treatment, HB, HRC, and a grid of performance indicators (circles) for various materials and tap types.

Table with columns: Тип отверстия, Материал инс-та, Заходная часть, Тип канавки, Угол винт. канавки, and a grid of material codes (TC804, TD804, etc.) and their corresponding performance indicators.

Table with columns: Покрытие, Модель, and images of different tap models with their respective coatings (Bright, TiN, VAP).

Table with columns: Тип отверстия, Материал инс-та, Заходная часть, Тип канавки, Угол винт. канавки, and a grid of material codes (TC804, TD804, etc.) and their corresponding performance indicators.

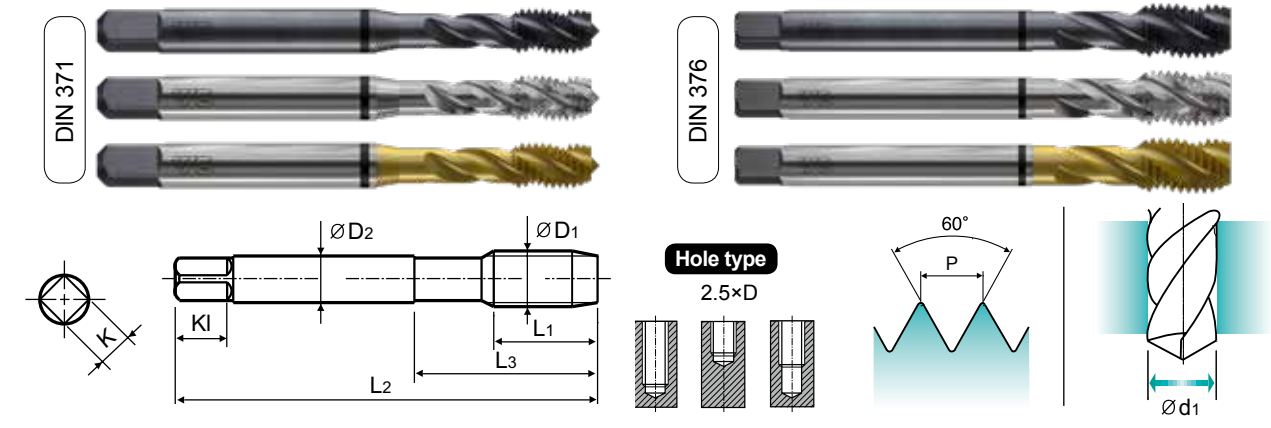
Table with columns: Покрытие, Модель, and images of different tap models with their respective coatings (Bright, TiN, VAP).



Vap **TB804** SERIES
Bright **TC804** SERIES
TiN **TD804** SERIES

M ДЛ Я МЕТРИЧЕСКОЙ РЕЗЬБЫ С КРУПНЫМ ШАГОМ ISO – DIN13

► Многофункциональные метчики для нарезания резьбы точного профиля. Специальная геометрия метчика обеспечивает длительный срок его эксплуатации. Геометрия метчиков запатентована компанией YG-1.



Material groups **MU** HSS-E DIN 371/376 6H 60° C Vap Bright TiN R40 Machine taps Maschinengewindebohrer

Размер	Шаг	Серия			Длина резьбы	Общая длина	Длина шейки	Диаметр хвостовика	Размер квадрата	Длина квадрата	Число канавок	Диаметр сверла
		Vap	Bright	TiN								
M2 x 0.4		TB804136	TC804136	TD804136	8	45	13	2.8	2.1	5	3	1.6
M2.2 x 0.45		TB804156	TC804156	TD804156	8	45	13	2.8	2.1	5	3	1.75
M2.3 x 0.4		TB804196	TC804196	TD804196	8	45	13	2.8	2.1	5	3	1.9
M2.5 x 0.45		TB804176	TC804176	TD804176	9	50	15	2.8	2.1	5	3	2.05
M2.6 x 0.45		TB804496	TC804496	TD804496	9	50	15	2.8	2.1	5	3	2.1
M3 x 0.5		TB804206	TC804206	TD804206	6	56	18	3.5	2.7	6	3	2.5
M3.5 x 0.6		TB804226	TC804226	TD804226	7	56	20	4	3	6	3	2.9
M4 x 0.7		TB804246	TC804246	TD804246	7	63	21	4.5	3.4	6	3	3.3
M4.5 x 0.75		TB804266	TC804266	TD804266	8	70	25	6	4.9	8	3	3.7
M5 x 0.8		TB804286	TC804286	TD804286	8	70	25	6	4.9	8	3	4.2
M6 x 1		TB804316	TC804316	TD804316	10	80	30	6	4.9	8	3	5
M7 x 1		TB804346	TC804346	TD804346	10	80	30	7	5.5	8	3	6
M8 x 1.25		TB804366	TC804366	TD804366	13	90	35	8	6.2	9	3	6.8
M9 x 1.25		TB804396	TC804396	TD804396	13	90	35	9	7	10	3	7.8
M10 x 1.5		TB804426	TC804426	TD804426	15	100	39	10	8	11	3	8.5
M11 x 1.5		TB804466	TC804466	TD804466	17	100	40	8	6.2	9	3	9.5
M12 x 1.75		TB804506	TC804506	TD804506	18	110	44	9	7	10	3	10.2
M14 x 2		TB804546	TC804546	TD804546	20	110	44	11	9	12	3	12
M16 x 2		TB804606	TC804606	TD804606	20	110	44	12	9	12	3	14
M18 x 2.5		TB804656	TC804656	TD804656	25	125	50	14	11	14	4	15.5
M20 x 2.5		TB804706	TC804706	TD804706	25	140	54	16	12	15	4	17.5
M22 x 2.5		TB804746	TC804746	TD804746	25	140	54	18	14.5	17	4	19.5
M24 x 3		TB804786	TC804786	TD804786	30	160	60	18	14.5	17	4	21
M27 x 3		TB804866	TC804866	TD804866	30	160	60	20	16	19	4	24
M30 x 3.5		TB804946	TC804946	TD804946	35	180	70	22	18	21	4	26.5

◎ : Отлично ○ : Хорошо

ISO	P										M				K					
	Нелегированная сталь					Низколегирован. сталь					Высоколегир. сталь		Нержавеющ. сталь		Серый чугун		Высокопрочн. чугун		Ковкий чугун	
VDI 3323	1	2	3	4	5	6	7	8	9	10	11	12	13	14	15	16	17	18	19	20
HRc	13	25	28	32	30	10	29	32	38	15	35	15	23	10	10	26	3	25	130	21
HB	125	190	250	270	300	180	275	300	350	200	325	200	240	180	180	260	160	250	130	230
Рекоменд.	○	◎	◎	◎	◎	○	◎	◎	◎	○	◎	◎	◎	◎	◎	◎	◎	◎	◎	◎

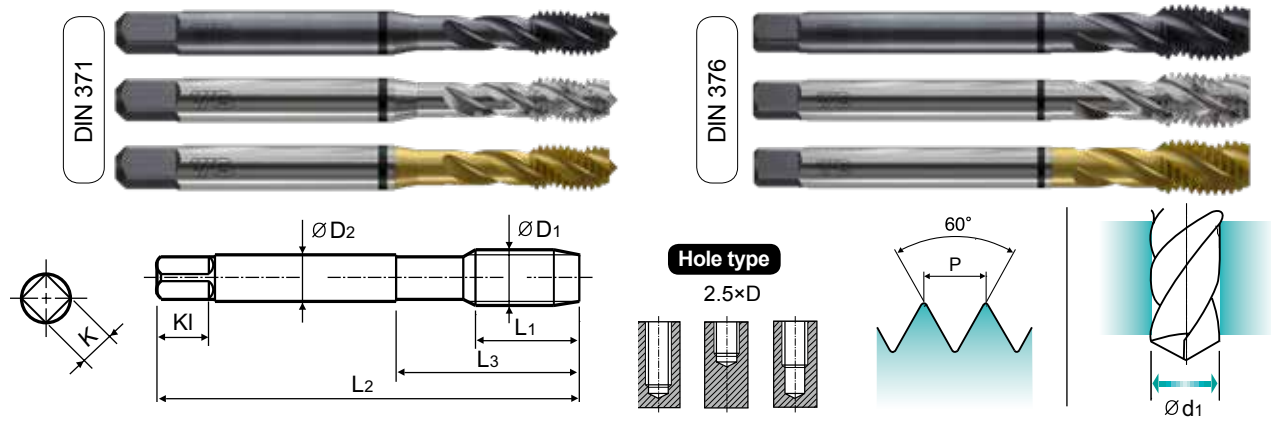
ISO	N					S					H										
	Алюмин. сплав		Алюм-литиевый сплав			Медь и мед. сплавы		Неметаллич. материалы			Жаропрочные суперсплавы			Титановые сплавы		Закален. сталь	Отбел. чулун	Закален. чулун			
VDI 3323	21	22	23	24	25	26	27	28	29	30	31	32	33	34	35	36	37	38	39	40	41
HRc	60	100	75	90	130	110	90	100			15	30	25	38	34	34	55	60	42	55	
HB	60	100	75	90	130	110	90	100			200	280	250	350	320	400Rm	1050Rm	550	630	400	550
Рекоменд.			◎			◎	◎	◎													



Vap **TBE05** SERIES
Bright **TCE05** SERIES
TiN **TDE05** SERIES

M ДЛ Я МЕТРИЧЕСКОЙ РЕЗЬБЫ С КРУПНЫМ ШАГОМ ISO – DIN13

► Многофункциональные метчики для нарезания резьбы точного профиля. Специальная геометрия метчика обеспечивает длительный срок его эксплуатации. Геометрия метчиков запатентована компанией YG-1.



Material groups **MU** HSS-E DIN 371/376 4H 60° C Vap Bright TiN R40 Machine taps Maschinengewindebohrer

Размер	Шаг	Серия			Длина резьбы	Общая длина	Длина шейки	Диаметр хвостовика	Размер квадрата	Длина квадрата	Число канавок	Диаметр сверла
		Vap	Bright	TiN								
M2 x 0.4		TBE05136	TCE05136	TDE05136	8	45	13	2.8	2.1	5	3	1.6
M2.2 x 0.45		TBE05156	TCE05156	TDE05156	8	45	13	2.8	2.1	5	3	1.75
M2.3 x 0.4		TBE05196	TCE05196	TDE05196	8	45	13	2.8	2.1	5	3	1.9
M2.5 x 0.45		TBE05176	TCE05176	TDE05176	9	50	15	2.8	2.1	5	3	2.05
M2.6 x 0.45		TBE05496	TCE05496	TDE05496	9	50	15	2.8	2.1	5	3	2.1
M3 x 0.5		TBE05206	TCE05206	TDE05206	6	56	18	3.5	2.7	6	3	2.5
M3.5 x 0.6		TBE05226	TCE05226	TDE05226	7	56	20	4	3	6	3	2.9
M4 x 0.7		TBE05246	TCE05246	TDE05246	7	63	21	4.5	3.4	6	3	3.3
M4.5 x 0.75		TBE05266	TCE05266	TDE05266	8	70	25	6	4.9	8	3	3.7
M5 x 0.8		TBE05286	TCE05286	TDE05286	8	70	25	6	4.9	8	3	4.2
M6 x 1		TBE05316	TCE05316	TDE05316	10	80	30	6	4.9	8	3	5
M7 x 1		TBE05346	TCE05346	TDE05346	10	80	30	7	5.5	8	3	6
M8 x 1.25		TBE05366	TCE05366	TDE05366	13	90	35	8	6.2	9	3	6.8
M9 x 1.25		TBE05396	TCE05396	TDE05396	13	90	35	9	7	10	3	7.8
M10 x 1.5		TBE05426	TCE05426	TDE05426	15	100	39	10	8	11	3	8.5
M11 x 1.5		TBE05466	TCE05466	TDE05466	17	100	40	8	6.2	9	3	9.5
M12 x 1.75		TBE05506	TCE05506	TDE05506	18	110	44	9	7	10	3	10.2
M14 x 2		TBE05546	TCE05546	TDE05546	20	110	44	11	9	12	3	12
M16 x 2		TBE05606	TCE05606	TDE05606	20	110	44	12	9	12	3	14
M18 x 2.5		TBE05656	TCE05656	TDE05656	25	125	50	14	11	14	4	15.5
M20 x 2.5		TBE05706	TCE05706	TDE05706	25	140	54	16	12	15	4	17.5
M22 x 2.5		TBE05746	TCE05746	TDE05746	25	140	54	18	14.5	17	4	19.5
M24 x 3		TBE05786	TCE05786	TDE05786	30	160	60	18	14.5	17	4	21
M27 x 3		TBE05866	TCE05866	TDE05866	30	160	60	20	16	19	4	24
M30 x 3.5		TBE05946	TCE05946	TDE05946	35	180	70	22	18	21	4	26.5

► DIN371 (M2~M10) и DIN376 (M11~M30)

◎ : Отлично ○ : Хорошо

ISO	P										M				K					
	Нелегированная сталь					Низколегирован. сталь					Высоколегир. сталь		Нержавеющ. сталь		Серый чугун		Высокопрочн. чугун		Ковкий чугун	
VDI 3323	1	2	3	4	5	6	7	8	9	10	11	12	13	14	15	16	17	18	19	20
HRc	13	25	28	32	30	10	29	32	38	15	35	15	23	10	10	26	3	25	130	21
HB	125	190	250	270	300	180	275	300	350	200	325	200	240	180	180	260	160	250	130	230
Рекоменд.	○	◎	◎	◎	◎	○	◎	◎	◎	○	◎	◎	◎	◎	◎	◎	◎	◎	◎	◎

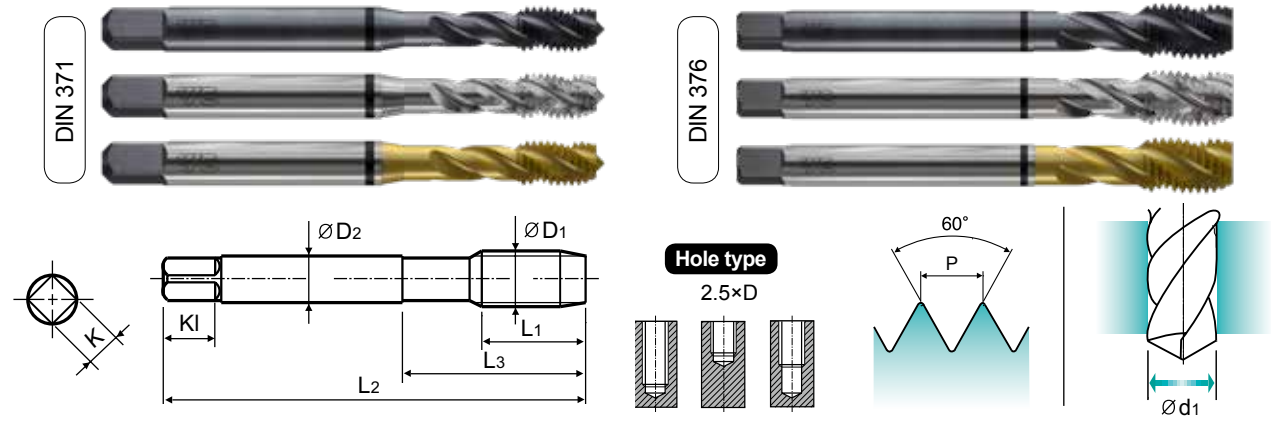
ISO	N					S					H										
	Алюмин. сплав		Алюм-литиевый сплав			Медь и мед. сплавы		Неметаллич. материалы			Жаропрочные суперсплавы			Титановые сплавы		Закален. сталь	Отбел. чулун	Закален. чулун			
VDI 3323	21	22	23	24	25	26	27	28	29	30	31	32	33	34	35	36	37	38	39	40	41
HRc	60	100	75	90	130	110	90	100			15	30	25	38	34	34	55	60	42	55	
HB	60	100	75	90	130	110	90	100			200	280	250	350	320	400Rm	1050Rm	550	630	400	550
Рекоменд.			◎			◎	◎	◎													



Vap **TBE06** SERIES
Bright **TCE06** SERIES
TiN **TDE06** SERIES

M ДЛ Я МЕТРИЧЕСКОЙ РЕЗЬБЫ С КРУПНЫМ ШАГОМ ISO – DIN13

► Многофункциональные метчики для нарезания резьбы точного профиля. Специальная геометрия метчика обеспечивает длительный срок его эксплуатации. Геометрия метчиков запатентована компанией YG-1.



Material groups **MU** HSS-E DIN 371/376 6H+0.1 60° C Vap Bright TiN R40 Machine taps Maschinengewindebohrer

Размер	Шаг	Серия			Длина резьбы	Общая длина	Длина шейки	Диаметр хвостовика	Размер квадрата	Длина квадрата	Число канавок	Диаметр сверла
		Vap	Bright	TiN								
M2 x 0.4		TBE06136	TCE06136	TDE06136	8	45	13	2.8	2.1	5	3	1.7
M2.2 x 0.45		TBE06156	TCE06156	TDE06156	8	45	13	2.8	2.1	5	3	1.85
M2.3 x 0.4		TBE06196	TCE06196	TDE06196	8	45	13	2.8	2.1	5	3	2
M2.5 x 0.45		TBE06176	TCE06176	TDE06176	9	50	15	2.8	2.1	5	3	2.15
M2.6 x 0.45		TBE06496	TCE06496	TDE06496	9	50	15	2.8	2.1	5	3	2.2
M3 x 0.5		TBE06206	TCE06206	TDE06206	6	56	18	3.5	2.7	6	3	2.6
M3.5 x 0.6		TBE06226	TCE06226	TDE06226	7	56	20	4	3	6	3	3
M4 x 0.7		TBE06246	TCE06246	TDE06246	7	63	21	4.5	3.4	6	3	3.4
M4.5 x 0.75		TBE06266	TCE06266	TDE06266	8	70	25	6	4.9	8	3	3.8
M5 x 0.8		TBE06286	TCE06286	TDE06286	8	70	25	6	4.9	8	3	4.3
M6 x 1		TBE06316	TCE06316	TDE06316	10	80	30	6	4.9	8	3	5.1
M7 x 1		TBE06346	TCE06346	TDE06346	10	80	30	7	5.5	8	3	6.1
M8 x 1.25		TBE06366	TCE06366	TDE06366	13	90	35	8	6.2	9	3	6.9
M9 x 1.25		TBE06396	TCE06396	TDE06396	13	90	35	9	7	10	3	7.9
M10 x 1.5		TBE06426	TCE06426	TDE06426	15	100	39	10	8	11	3	8.6
M11 x 1.5		TBE06466	TCE06466	TDE06466	17	100	40	8	6.2	9	3	9.6
M12 x 1.75		TBE06506	TCE06506	TDE06506	18	110	44	9	7	10	3	10.3
M14 x 2		TBE06546	TCE06546	TDE06546	20	110	44	11	9	12	3	12.1
M16 x 2		TBE06606	TCE06606	TDE06606	20	110	44	12	9	12	3	14.1
M18 x 2.5		TBE06656	TCE06656	TDE06656	25	125	50	14	11	14	4	15.6
M20 x 2.5		TBE06706	TCE06706	TDE06706	25	140	54	16	12	15	4	17.6
M22 x 2.5		TBE06746	TCE06746	TDE06746	25	140	54	18	14.5	17	4	19.6
M24 x 3		TBE06786	TCE06786	TDE06786	30	160	60	18	14.5	17	4	21.1
M27 x 3		TBE06866	TCE06866	TDE06866	30	160	60	20	16	19	4	24.1
M30 x 3.5		TBE06946	TCE06946	TDE06946	35	180	70	22	18	21	4	26.6

◎ : Отлично ○ : Хорошо

ISO	P										M				K					
	Нелегированная сталь					Низколегирован. сталь					Высоколегир. сталь		Нержавеющ. сталь		Серый чугун		Высокопрочн. чугун		Ковкий чугун	
VDI 3323	1	2	3	4	5	6	7	8	9	10	11	12	13	14	15	16	17	18	19	20
HRc	13	25	28	32	30	10	29	32	38	15	35	15	23	10	10	26	3	25	130	230
HB	125	190	250	270	300	180	275	300	350	200	325	200	240	180	180	260	160	250	130	230
Рекоменд.	○	◎	◎	◎	◎	◎	◎	◎	◎	○	◎	◎	◎	◎	◎	◎	◎	◎	◎	◎

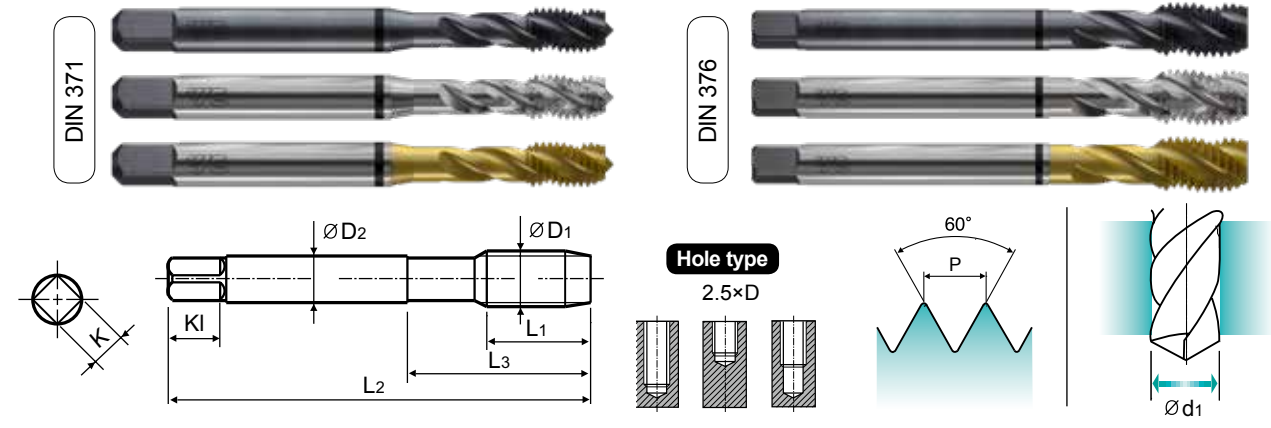
ISO	N					S					H										
	Алюмин. сплав		Алюм-литиевый сплав			Медь и мед. сплавы			Неметаллич. материалы		Жаропрочные суперсплавы			Титановые сплавы		Закален. сталь	Отбел. чугун	Закален. чугун			
VDI 3323	21	22	23	24	25	26	27	28	29	30	31	32	33	34	35	36	37	38	39	40	41
HRc											15	30	25	38	34			55	60	42	55
HB	60	100	75	90	130	110	90	100			200	280	250	350	320	400Rm	1050Rm	550	630	400	550
Рекоменд.			◎			◎	◎	◎													



Vap **TBE07** SERIES
Bright **TCE07** SERIES
TiN **TDE07** SERIES

M ДЛ Я МЕТРИЧЕСКОЙ РЕЗЬБЫ С КРУПНЫМ ШАГОМ ISO – DIN13

► Многофункциональные метчики для нарезания резьбы точного профиля. Специальная геометрия метчика обеспечивает длительный срок его эксплуатации. Геометрия метчиков запатентована компанией YG-1.



Material groups **MU** HSS-E DIN 371/376 6G 60° C Vap Bright TiN R40 Machine taps Maschinengewindebohrer

Размер	Шаг	Серия			Длина резьбы	Общая длина	Длина шейки	Диаметр хвостовика	Размер квадрата	Длина квадрата	Число канавок	Диаметр сверла
		Vap	Bright	TiN								
M2 x 0.4		TBE07136	TCE07136	TDE07136	8	45	13	2.8	2.1	5	3	1.6
M2.2 x 0.45		TBE07156	TCE07156	TDE07156	8	45	13	2.8	2.1	5	3	1.75
M2.3 x 0.4		TBE07196	TCE07196	TDE07196	8	45	13	2.8	2.1	5	3	1.9
M2.5 x 0.45		TBE07176	TCE07176	TDE07176	9	50	15	2.8	2.1	5	3	2.05
M2.6 x 0.45		TBE07496	TCE07496	TDE07496	9	50	15	2.8	2.1	5	3	2.1
M3 x 0.5		TBE07206	TCE07206	TDE07206	6	56	18	3.5	2.7	6	3	2.5
M3.5 x 0.6		TBE07226	TCE07226	TDE07226	7	56	20	4	3	6	3	2.9
M4 x 0.7		TBE07246	TCE07246	TDE07246	7	63	21	4.5	3.4	6	3	3.3
M4.5 x 0.75		TBE07266	TCE07266	TDE07266	8	70	25	6	4.9	8	3	3.7
M5 x 0.8		TBE07286	TCE07286	TDE07286	8	70	25	6	4.9	8	3	4.2
M6 x 1		TBE07316	TCE07316	TDE07316	10	80	30	6	4.9	8	3	5
M7 x 1		TBE07346	TCE07346	TDE07346	10	80	30	7	5.5	8	3	6
M8 x 1.25		TBE07366	TCE07366	TDE07366	13	90	35	8	6.2	9	3	6.8
M9 x 1.25		TBE07396	TCE07396	TDE07396	13	90	35	9	7	10	3	7.8
M10 x 1.5		TBE07426	TCE07426	TDE07426	15	100	39	10	8	11	3	8.5
M11 x 1.5		TBE07466	TCE07466	TDE07466	17	100	40	8	6.2	9	3	9.5
M12 x 1.75		TBE07506	TCE07506	TDE07506	18	110	44	9	7	10	3	10.2
M14 x 2		TBE07546	TCE07546	TDE07546	20	110	44	11	9	12	3	12
M16 x 2		TBE07606	TCE07606	TDE07606	20	110	44	12	9	12	3	14
M18 x 2.5		TBE07656	TCE07656	TDE07656	25	125	50	14	11	14	4	15.5
M20 x 2.5		TBE07706	TCE07706	TDE07706	25	140	54	16	12	15	4	17.5
M22 x 2.5		TBE07746	TCE07746	TDE07746	25	140	54	18	14.5	17	4	19.5
M24 x 3		TBE07786	TCE07786	TDE07786	30	160	60	18	14.5	17	4	21
M27 x 3		TBE07866	TCE07866	TDE07866	30	160	60	20	16	19	4	24
M30 x 3.5		TBE07946	TCE07946	TDE07946	35	180	70	22	18	21	4	26.5

◎ : Отлично ○ : Хорошо

ISO	P										M				K					
	Нелегированная сталь					Низколегирован. сталь					Высоколегир. сталь		Нержавеющ. сталь		Серый чугун		Высокопрочн. чугун		Ковкий чугун	
VDI 3323	1	2	3	4	5	6	7	8	9	10	11	12	13	14	15	16	17	18	19	20
HRc	13	25	28	32	30	10	29	32	38	15	35	15	23	10	10	26	3	25	130	230
HB	125	190	250	270	300	180	275	300	350	200	325	200	240	180	180	260	160	250	130	230
Рекоменд.	○	◎	◎	◎	◎	◎	◎	◎	◎	○	◎	◎	◎	◎	◎	◎	◎	◎	◎	◎

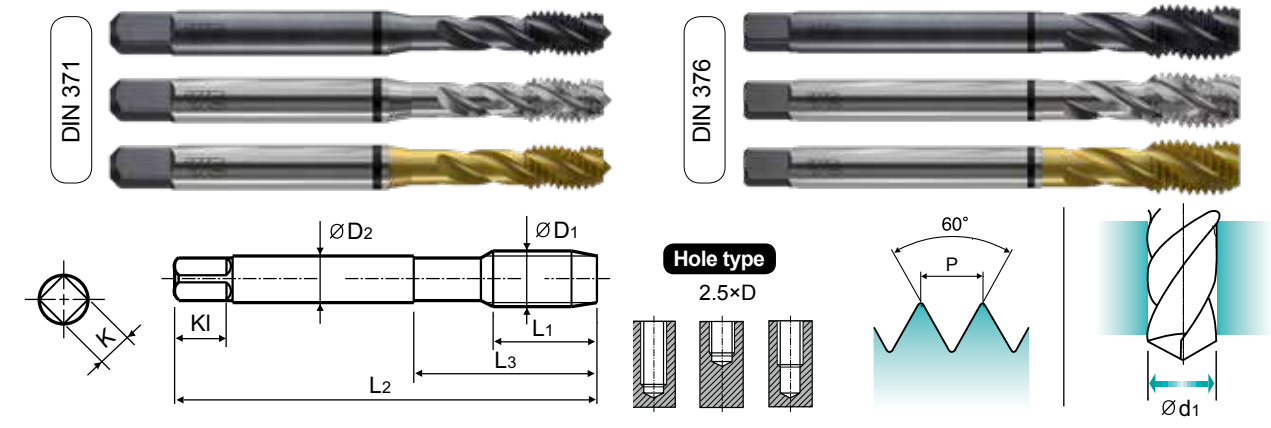
ISO	N					S					H										
	Алюмин. сплав		Алюм-литиевый сплав			Медь и мед. сплавы			Неметаллич. материалы		Жаропрочные суперсплавы			Титановые сплавы		Закален. сталь	Отбел. чугун	Закален. чугун			
VDI 3323	21	22	23	24	25	26	27	28	29	30	31	32	33	34	35	36	37	38	39	40	41
HRc											15	30	25	38	34			55	60	42	55
HB	60	100	75	90	130	110	90	100			200	280	250	350	320	400Rm	1050Rm	550	630	400	550
Рекоменд.			◎			◎	◎	◎													



Vap **TBE08** SERIES
Bright **TCE08** SERIES
TiN **TDE08** SERIES

M ДЛ Я МЕТРИЧЕСКОЙ РЕЗЬБЫ С КРУПНЫМ ШАГОМ ISO – DIN13

► Многофункциональные метчики для нарезания резьбы точного профиля. Специальная геометрия метчика обеспечивает длительный срок его эксплуатации. Геометрия метчиков запатентована компанией YG-1.



Material groups: **MU** HSS-E DIN 371/376 7G 60° C Vap Bright TiN R40 Machine taps Maschinengewindebohrer

Размер	Шаг	Серия			Длина резьбы	Общая длина	Длина шейки	Диаметр хвостовика	Размер квадрата	Длина квадрата	Число канавок	Диаметр сверла
		Vap	Bright	TiN								
M2 x 0.4		TBE08136	TCE08136	TDE08136	8	45	13	2.8	2.1	5	3	1.6
M2.2 x 0.45		TBE08156	TCE08156	TDE08156	8	45	13	2.8	2.1	5	3	1.75
M2.3 x 0.4		TBE08196	TCE08196	TDE08196	8	45	13	2.8	2.1	5	3	1.9
M2.5 x 0.45		TBE08176	TCE08176	TDE08176	9	50	15	2.8	2.1	5	3	2.05
M2.6 x 0.45		TBE08496	TCE08496	TDE08496	9	50	15	2.8	2.1	5	3	2.1
M3 x 0.5		TBE08206	TCE08206	TDE08206	6	56	18	3.5	2.7	6	3	2.5
M3.5 x 0.6		TBE08226	TCE08226	TDE08226	7	56	20	4	3	6	3	2.9
M4 x 0.7		TBE08246	TCE08246	TDE08246	7	63	21	4.5	3.4	6	3	3.3
M4.5 x 0.75		TBE08266	TCE08266	TDE08266	8	70	25	6	4.9	8	3	3.7
M5 x 0.8		TBE08286	TCE08286	TDE08286	8	70	25	6	4.9	8	3	4.2
M6 x 1		TBE08316	TCE08316	TDE08316	10	80	30	6	4.9	8	3	5
M7 x 1		TBE08346	TCE08346	TDE08346	10	80	30	7	5.5	8	3	6
M8 x 1.25		TBE08366	TCE08366	TDE08366	13	90	35	8	6.2	9	3	6.8
M9 x 1.25		TBE08396	TCE08396	TDE08396	13	90	35	9	7	10	3	7.8
M10 x 1.5		TBE08426	TCE08426	TDE08426	15	100	39	10	8	11	3	8.5
M11 x 1.5		TBE08466	TCE08466	TDE08466	17	100	40	8	6.2	9	3	9.5
M12 x 1.75		TBE08506	TCE08506	TDE08506	18	110	44	9	7	10	3	10.2
M14 x 2		TBE08546	TCE08546	TDE08546	20	110	44	11	9	12	3	12
M16 x 2		TBE08606	TCE08606	TDE08606	20	110	44	12	9	12	3	14
M18 x 2.5		TBE08656	TCE08656	TDE08656	25	125	50	14	11	14	4	15.5
M20 x 2.5		TBE08706	TCE08706	TDE08706	25	140	54	16	12	15	4	17.5
M22 x 2.5		TBE08746	TCE08746	TDE08746	25	140	54	18	14.5	17	4	19.5
M24 x 3		TBE08786	TCE08786	TDE08786	30	160	60	18	14.5	17	4	21
M27 x 3		TBE08866	TCE08866	TDE08866	30	160	60	20	16	19	4	24
M30 x 3.5		TBE08946	TCE08946	TDE08946	35	180	70	22	18	21	4	26.5

◎ : Отлично ○ : Хорошо

ISO	P										M					K				
	Нелегированная сталь					Низколегирован. сталь					Высоколегир. сталь	Нержавеющ. сталь				Серый чугун		Высокопрочн. чугун	Ковкий чугун	
VDI 3323	1	2	3	4	5	6	7	8	9	10	11	12	13	14	15	16	17	18	19	20
HRc	13	25	28	32	30	10	29	32	38	15	35	15	23	10	10	26	3	25	21	21
HB	125	190	250	270	300	180	275	300	350	200	325	200	240	180	180	260	160	250	130	230
Рекоменд.	○	◎	◎	◎	◎	◎	◎	◎	◎	○	◎	◎	◎	◎	◎	◎	◎	◎	◎	◎

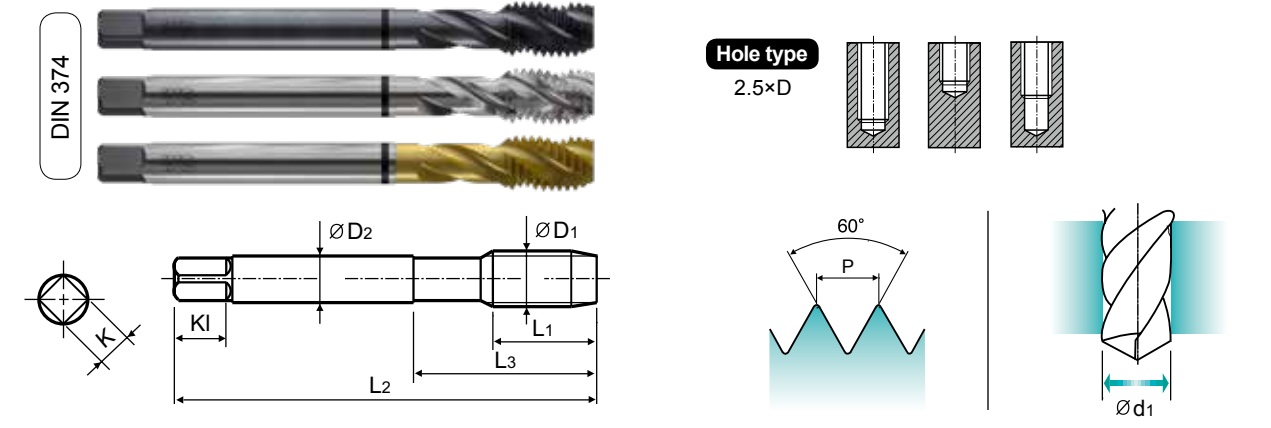
ISO	N					S					H										
	Алюмин. сплав		Алюм-литиевый сплав			Медь и мед. сплавы			Неметаллич. материалы		Жаропрочные суперсплавы					Титановые сплавы		Закален. сталь	Отбел. чугун	Закален. чугун	
VDI 3323	21	22	23	24	25	26	27	28	29	30	31	32	33	34	35	36	37	38	39	40	41
HRc											15	30	25	38	34			55	60	42	55
HB	60	100	75	90	130	110	90	100			200	280	250	350	320	400Rm	1050Rm	550	630	400	550
Рекоменд.			◎			◎	◎	◎													



Vap **TB844** SERIES
Bright **TC844** SERIES
TiN **TD844** SERIES

M ДЛ Я МЕТРИЧЕСКОЙ РЕЗЬБЫ С МЕЛКИМ ШАГОМ ISO – DIN13

► Многофункциональные метчики для нарезания резьбы точного профиля. Специальная геометрия метчика обеспечивает длительный срок его эксплуатации. Геометрия метчиков запатентована компанией YG-1.



Material groups: **MU** HSS-E DIN 374 6H 60° C Vap Bright TiN R40 Machine taps Maschinengewindebohrer

Размер	Шаг	Серия			Длина резьбы	Общая длина	Длина шейки	Диаметр хвостовика	Размер квадрата	Длина квадрата	Число канавок	Диаметр сверла
		Vap	Bright	TiN								
M4 x 0.5		TB844256	TC844256	TD844256	5	63	21	2.8	2.1	5	3	3.5
M5 x 0.5		TB844296	TC844296	TD844296	5	70	25	3.5	2.7	6	3	4.5
M6 x 0.75		TB844326	TC844326	TD844326	8	80	30	4.5	3.4	6	3	5.2
M6 x 0.5		TB844336	TC844336	TD844336	5	80	30	4.5	3.4	6	3	5.5
M7 x 0.75		TB844356	TC844356	TD844356	10	80	30	5.5	4.3	7	3	6.2
M8 x 1		TB844376	TC844376	TD844376	10	90	36	6	4.9	8	3	7
M8 x 0.75		TB844386	TC844386	TD844386	8	80	30	6	4.9	8	3	7.2
M10 x 1.25		TB844436	TC844436	TD844436	16	100	40	7	5.5	8	3	8.8
M10 x 1		TB844446	TC844446	TD844446	10	90	36	7	5.5	8	3	9
M10 x 0.75		TB844456	TC844456	TD844456	10	90	36	7	5.5	8	3	9.2
M12 x 1.5		TB844516	TC844516	TD844516	15	100	40	9	7	10	3	10.5
M12 x 1.25		TB844526	TC844526	TD844526	15	100	40	9	7	10	3	10.8
M12 x 1		TB844536	TC844536	TD844536	11	100	40	9	7	10	3	11
M14 x 1.5		TB844556	TC844556	TD844556	15	100	40	11	9	12	3	12.5
M14 x 1.25		TB844566	TC844566	TD844566	15	100	40	11	9	12	3	12.8
M14 x 1		TB844576	TC844576	TD844576	11	100	40	11	9	12	3	13
M16 x 1.5		TB844616	TC844616	TD844616	15	100	40	12	9	12	3	14.5
M16 x 1		TB844626	TC844626	TD844626	12	100	40	12	9	12	3	15
M18 x 1.5		TB844676	TC844676	TD844676	17	110	44	14	11	14	4	16.5
M18 x 1		TB844686	TC844686	TD844686	13	110	44	14	11	14	4	17
M20 x 1.5		TB844726	TC844726	TD844726	17	125	50	16	12	15	4	18.5
M20 x 1		TB844736	TC844736	TD844736	14	125	50	16	12	15	4	19
M22 x 1.5		TB844766	TC844766	TD844766	17	125	50	18	14.5	17	4	20.5
M22 x 1		TB844776	TC844776	TD844776	14	125	50	18	14.5	17	4	21

* По дополнительному запросу доступны метчики с покрытием TiCN

◎ : Отлично ○ : Хорошо

ISO	P										M					K				
	Нелегированная сталь					Низколегирован. сталь					Высоколегир. сталь	Нержавеющ. сталь				Серый чугун		Высокопрочн. чугун	Ковкий чугун	
VDI 3323	1	2	3	4	5	6	7	8	9	10	11	12	13	14	15	16	17	18	19	20
HRc	13	25	28	32	30	10	29	32	38	15	35	15	23	10	10	26	3	25	21	21
HB	125	190	250	270	300	180	275	300	350	200	325	200	240	180	180	260	160	250	130	230
Рекоменд.	○	◎	◎	◎	◎	◎	◎	◎	◎	○	◎	◎	◎	◎	◎	◎	◎	◎	◎	◎

ISO	N					S					H										
	Алюмин. сплав		Алюм-литиевый сплав			Медь и мед. сплавы			Неметаллич. материалы		Жаропрочные суперсплавы					Титановые сплавы		Закален. сталь	Отбел. чугун	Закален. чугун	
VDI 3323	21	22	23	24	25	26	27	28	29	30	31	32	33	34	35	36	37	38	39	40	41
HRc											15	30	25	38	34			55	60	42	55
HB	60	100	75	90	130	110	90	100			200	280	250	350	320	400Rm	1050Rm	550	630	400	550
Рекоменд.			◎			◎	◎	◎													

РЕЗЬБО-ФРЕЗЫ

SYNCHRO МЕТЧИКИ

COMBO МЕТЧИКИ

YG GENERAL МЕТЧИКИ

YG STEEL МЕТЧИКИ

YG HARDENED МЕТЧИКИ

YG INOX МЕТЧИКИ

YG CAST IRON МЕТЧИКИ

YG ALU МЕТЧИКИ

YG TiN МЕТЧИКИ

YG FORMING МЕТЧИКИ

ГАЕЧНЫЕ МЕТЧИКИ

МЕТЧИКИ ПОД РЕЗЬБОВЫЕ ВСТАВКИ

МЕТЧИКИ ДЛЯ ТРУБНОЙ РЕЗКИ

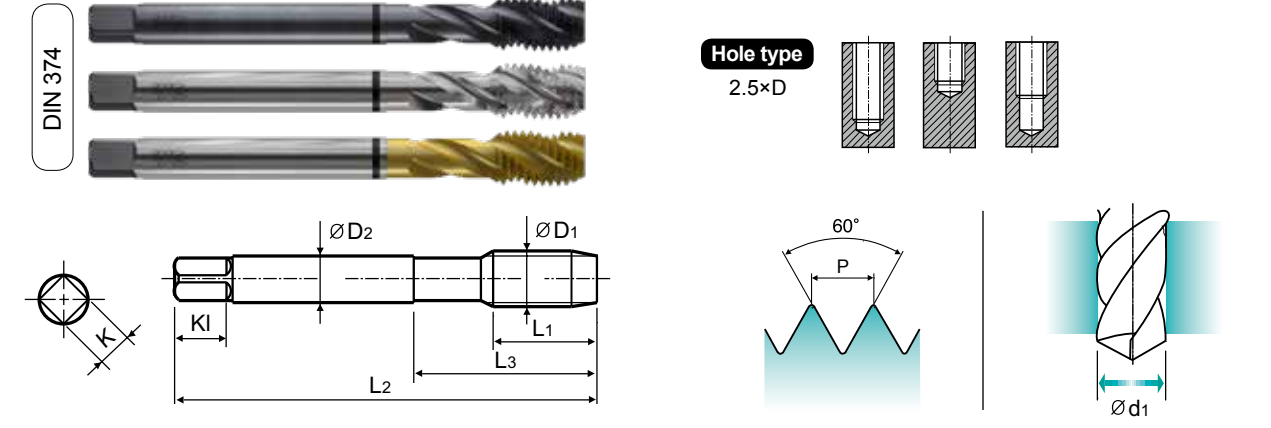
ТЕХНИЧЕСКИЕ ДАННЫЕ



Vap **TB844** SERIES
Bright **TC844** SERIES
TiN **TD844** SERIES

M ДЛ Я МЕТРИЧЕСКОЙ РЕЗЬБЫ С МЕЛКИМ ШАГОМ ISO – DIN13

► Многофункциональные метчики для нарезания резьбы точного профиля. Специальная геометрия метчика обеспечивает длительный срок его эксплуатации. Геометрия метчиков запатентована компанией YG-1.



Material groups **MU** HSS-E DIN 374 6H 60° C Vap Bright TiN R40 Machine taps Maschinengewindebohrer

Размер	Шаг	Серия			Длина резьбы	Общая длина	Длина шейки	Диаметр хвостовика	Размер квадрата	Длина квадрата	Число канавок	Диаметр сверла
		Vap	Bright	TiN								
M24 × 2		TB844796	TC844796	TD844796	20	140	54	18	14.5	17	4	22
M24 × 1.5		TB844806	TC844806	TD844806	20	140	54	18	14.5	17	4	22.5
M26 × 1.5		TB844856	TC844856	TD844856	20	140	54	18	14.5	17	4	24.5
M27 × 2		TB844876	TC844876	TD844876	20	140	54	20	16	19	4	25
M27 × 1.5		TB844886	TC844886	TD844886	20	140	54	20	16	19	4	25.5
M28 × 1.5		TB844916	TC844916	TD844916	20	140	54	20	16	19	4	26.5
M30 × 2		TB844966	TC844966	TD844966	22	150	57	22	18	21	4	28
M30 × 1.5		TB844976	TC844976	TD844976	22	150	57	22	18	21	4	28.5

* По дополнительному запросу доступны метчики с покрытием TiCN или TiAlN

© : Отлично ○ : Хорошо

ISO	P										M				K					
	Нелегированная сталь					Низколегирован. сталь					Высоколегир. сталь		Нержавеющ. сталь		Серый чугун		Высокопрочн. чугун		Ковкий чугун	
Матер. Описание	1	2	3	4	5	6	7	8	9	10	11	12	13	14	15	16	17	18	19	20
VDI 3323	1	2	3	4	5	6	7	8	9	10	11	12	13	14	15	16	17	18	19	20
HRc	13	25	28	32	38	10	29	32	38	15	35	15	23	10	10	26	3	25	3	21
HB	125	190	250	270	300	180	275	300	350	200	325	200	240	180	180	260	160	250	130	230
Рекоменд.	○	○	○	○	○	○	○	○	○	○	○	○	○	○	○	○	○	○	○	○

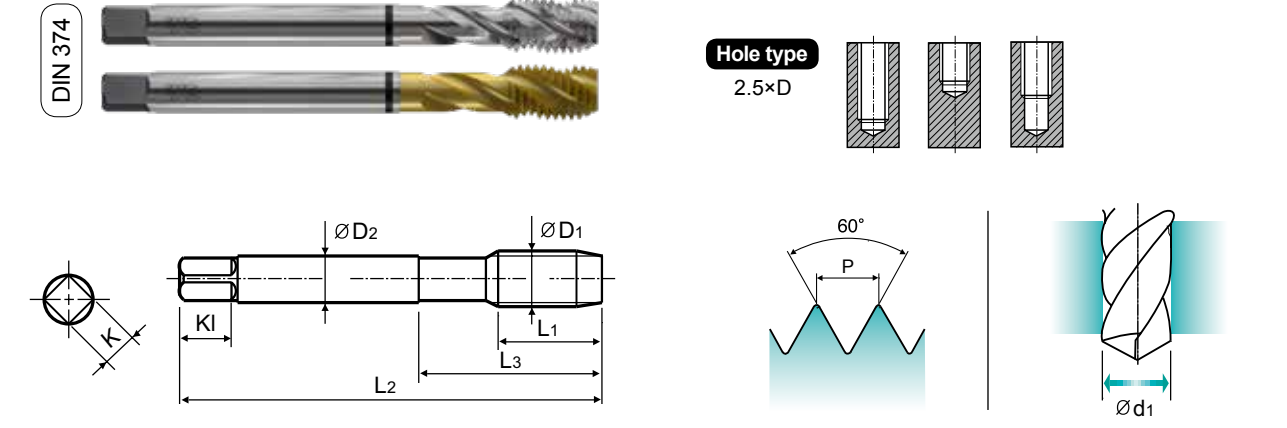
ISO	N					S					H										
	Алюмин. сплав		Алюм-литиевый сплав			Медь и мед. сплавы			Неметаллич. материалы		Жаропрочные суперсплавы			Титановые сплавы		Закален. сталь	Отбел. чугун	Закален. чугун			
Матер. Описание	21	22	23	24	25	26	27	28	29	30	31	32	33	34	35	36	37	38	39	40	41
VDI 3323	21	22	23	24	25	26	27	28	29	30	31	32	33	34	35	36	37	38	39	40	41
HRc	60	100	75	90	130	110	90	100			200	280	250	350	320	400Rm	1050Rm	550	630	400	550
HB	60	100	75	90	130	110	90	100			200	280	250	350	320	400Rm	1050Rm	550	630	400	550
Рекоменд.	○	○	○	○	○	○	○	○			○	○	○	○	○	○	○	○	○	○	○



Bright **TCE09** SERIES
TiN **TDE09** SERIES

M ДЛ Я МЕТРИЧЕСКОЙ РЕЗЬБЫ С МЕЛКИМ ШАГОМ ISO – DIN13

► Многофункциональные метчики для нарезания резьбы точного профиля. Специальная геометрия метчика обеспечивает длительный срок его эксплуатации. Геометрия метчиков запатентована компанией YG-1.



Material groups **MU** HSS-E DIN 374 6G 60° C Bright TiN R40 Machine taps Maschinengewindebohrer

Размер	Шаг	Серия		Длина резьбы	Общая длина	Длина шейки	Диаметр хвостовика	Размер квадрата	Длина квадрата	Число канавок	Диаметр сверла
		Bright	TiN								
M4 × 0.5		TCE09256	TDE09256	5	63	21	2.8	2.1	5	3	3.5
M5 × 0.5		TCE09296	TDE09296	5	70	25	3.5	2.7	6	3	4.5
M6 × 0.75		TCE09326	TDE09326	8	80	30	4.5	3.4	6	3	5.2
M6 × 0.5		TCE09336	TDE09336	5	80	30	4.5	3.4	6	3	5.5
M7 × 0.75		TCE09356	TDE09356	10	80	30	5.5	4.3	7	3	6.2
M8 × 1		TCE09376	TDE09376	10	90	36	6	4.9	8	3	7
M8 × 0.75		TCE09386	TDE09386	8	80	30	6	4.9	8	3	7.2
M10 × 1.25		TCE09436	TDE09436	16	100	40	7	5.5	8	3	8.8
M10 × 1		TCE09446	TDE09446	10	90	36	7	5.5	8	3	9
M10 × 0.75		TCE09456	TDE09456	10	90	36	7	5.5	8	3	9.2
M12 × 1.5		TCE09516	TDE09516	15	100	40	9	7	10	3	10.5
M12 × 1.25		TCE09526	TDE09526	15	100	40	9	7	10	3	10.8
M12 × 1		TCE09536	TDE09536	11	100	40	9	7	10	3	11
M14 × 1.5		TCE09556	TDE09556	15	100	40	11	9	12	3	12.5
M14 × 1.25		TCE09566	TDE09566	15	100	40	11	9	12	3	12.8
M14 × 1		TCE09576	TDE09576	11	100	40	11	9	12	3	13
M16 × 1.5		TCE09616	TDE09616	15	100	40	12	9	12	3	14.5
M16 × 1		TCE09626	TDE09626	12	100	40	12	9	12	3	15
M18 × 1.5		TCE09676	TDE09676	17	110	44	14	11	14	4	16.5
M18 × 1		TCE09686	TDE09686	13	110	44	14	11	14	4	17
M20 × 1.5		TCE09726	TDE09726	17	125	50	16	12	15	4	18.5
M20 × 1		TCE09736	TDE09736	14	125	50	16	12	15	4	19
M22 × 1.5		TCE09766	TDE09766	17	125	50	18	14.5	17	4	20.5
M22 × 1		TCE09776	TDE09776	14	125	50	18	14.5	17	4	21

* По дополнительному запросу доступны метчики с покрытием TiCN или TiAlN и с воронением. ► ДАЛЕЕ

© : Отлично ○ : Хорошо

ISO	P										M				K					
	Нелегированная сталь					Низколегирован. сталь					Высоколегир. сталь		Нержавеющ. сталь		Серый чугун		Высокопрочн. чугун		Ковкий чугун	
Матер. Описание	1	2	3	4	5	6	7	8	9	10	11	12	13	14	15	16	17	18	19	20
VDI 3323	1	2	3	4	5	6	7	8	9	10	11	12	13	14	15	16	17	18	19	20
HRc	13	25	28	32	38	10	29	32	38	15	35	15	23	10	10	26	3	25	3	21
HB	125	190	250	270	300	180	275	300	350	200	325	200	240	180	180	260	160	250	130	230
Рекоменд.	○	○	○	○	○	○	○	○	○	○	○	○	○	○	○	○	○	○	○	○

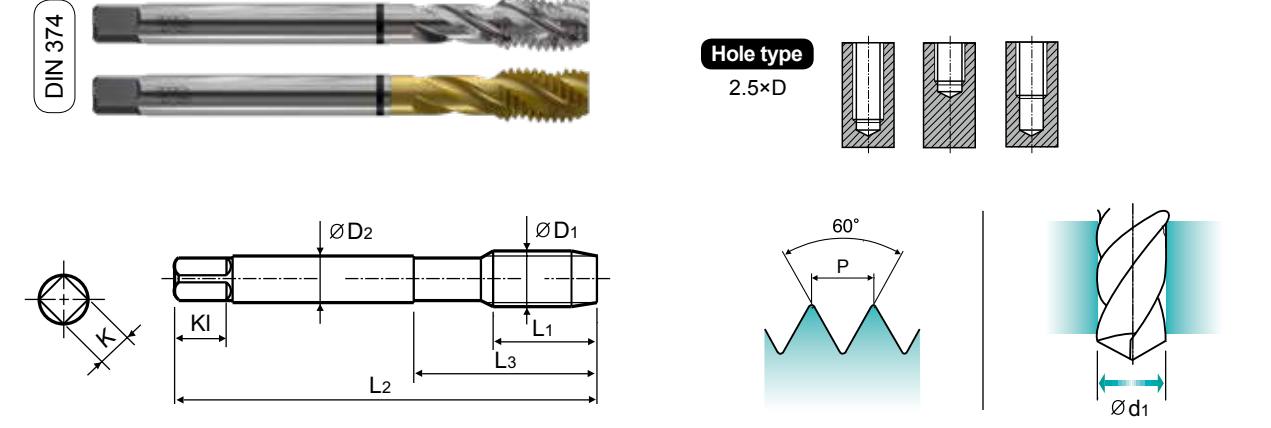
ISO	N					S					H										
	Алюмин. сплав		Алюм-литиевый сплав			Медь и мед. сплавы			Неметаллич. материалы		Жаропрочные суперсплавы			Титановые сплавы		Закален. сталь	Отбел. чугун	Закален. чугун			
Матер. Описание	21	22	23	24	25	26	27	28	29	30	31	32	33	34	35	36	37	38	39	40	41
VDI 3323	21	22	23	24	25	26	27	28	29	30	31	32	33	34	35	36	37	38	39	40	41
HRc	60	100	75	90	130	110	90	100			200	280	250	350	320	400Rm	1050Rm	550	630	400	550
HB	60	100	75	90	130	110	90	100			200	280	250	350	320	400Rm	1050Rm	550	630	400	550
Рекоменд.	○	○	○	○	○	○	○	○			○	○	○	○	○	○	○	○	○	○	○



Bright TIN
TCE09 SERIES
TDE09 SERIES

M ДЛ Я МЕТРИЧЕСКОЙ РЕЗЬБЫ С МЕЛКИМ ШАГОМ ISO – DIN13

► Многофункциональные метчики для нарезания резьбы точного профиля. Специальная геометрия метчика обеспечивает длительный срок его эксплуатации. Геометрия метчиков запатентована компанией YG-1.



Material groups: **MU** HSS-E DIN 374 6G 60° C Bright TiN R40 Machine taps Maschinengewindebohrer

Размер	Шаг	Серия		Длина резьбы	Общая длина	Длина шейки	Диаметр хвостовика	Размер квадрата	Длина квадрата	Число канавок	Диаметр сверла
		Bright	TiN								
M24 × 2		TCE09796	TDE09796	20	140	54	18	14.5	17	4	22
M24 × 1.5		TCE09806	TDE09806	20	140	54	18	14.5	17	4	22.5
M26 × 1.5		TCE09856	TDE09856	20	140	54	18	14.5	17	4	24.5
M27 × 2		TCE09876	TDE09876	20	140	54	20	16	19	4	25
M27 × 1.5		TCE09886	TDE09886	20	140	54	20	16	19	4	25.5
M28 × 1.5		TCE09916	TDE09916	20	140	54	20	16	19	4	26.5
M30 × 2		TCE09966	TDE09966	22	150	57	22	18	21	4	28
M30 × 1.5		TCE09976	TDE09976	22	150	57	22	18	21	4	28.5

* По дополнительному запросу доступны метчики с покрытием TiCN или TiAlN и с воронением.

© : Отлично ○ : Хорошо

ISO	P										M				K						
	Нелегированная сталь					Низколегирован. сталь					Высоколегир. сталь		Нержавеющ. сталь		Серый чугун		Высокопрочн. чугун		Ковкий чугун		
Матер. Описание	1	2	3	4	5	6	7	8	9	10	11	12	13	14	15	16	17	18	19	20	
VDI 3323	1	2	3	4	5	6	7	8	9	10	11	12	13	14	15	16	17	18	19	20	
HRc	13	25	28	32	30	10	29	32	38	15	35	15	23	10	10	26	3	25	130	21	
HB	125	190	250	270	300	180	275	300	350	200	325	200	240	180	180	260	160	250	130	230	
Рекоменд.	○	○	○	○	○	○	○	○	○	○	○	○	○	○	○	○	○	○	○	○	○

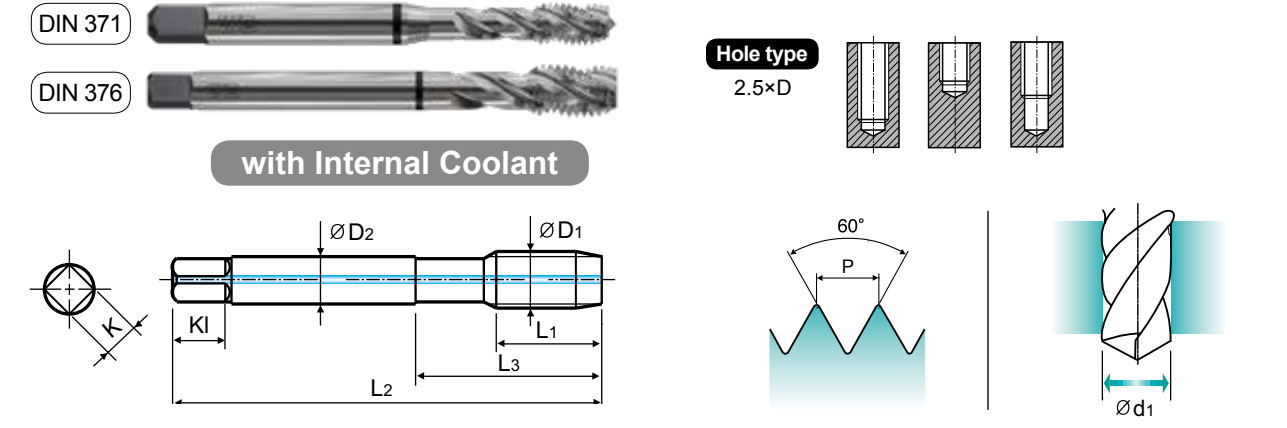
ISO	N					S					H										
	Алюмин. сплав		Алюм-литиевый сплав			Медь и мед. сплавы			Неметаллич. материалы		Жаропрочные суперсплавы			Титановые сплавы		Закален. сталь	Отбел. чугун	Закален. чугун			
Матер. Описание	21	22	23	24	25	26	27	28	29	30	31	32	33	34	35	36	37	38	39	40	41
VDI 3323	21	22	23	24	25	26	27	28	29	30	31	32	33	34	35	36	37	38	39	40	41
HRc	60	100	75	90	130	110	90	100			200	280	250	350	320	400Rm	1050Rm	550	630	400	550
HB	60	100	75	90	130	110	90	100			200	280	250	350	320	400Rm	1050Rm	550	630	400	550
Рекоменд.	○	○	○	○	○	○	○	○			○	○	○	○	○	○	○	○	○	○	○



TC804-IC SERIES

M ДЛ Я МЕТРИЧЕСКОЙ РЕЗЬБЫ С КРУПНЫМ ШАГОМ ISO – DIN13

► Многофункциональные метчики для нарезания резьбы точного профиля. Специальная геометрия метчика обеспечивает длительный срок его эксплуатации. Геометрия метчиков запатентована компанией YG-1.



Material groups: **MU** HSS-E DIN 371/376 6H 60° C Bright R40 Machine taps Maschinengewindebohrer

Размер	Шаг	Серия	Длина резьбы	Общая длина	Длина шейки	Диаметр хвостовика	Размер квадрата	Длина квадрата	Число канавок	Диаметр сверла
M6 × 1		TC804316IC	10	80	30	6	4.9	8	3	5
M8 × 1.25		TC804366IC	13	90	35	8	6.2	9	3	6.8
M10 × 1.5		TC804426IC	15	100	39	10	8	11	3	8.5
M12 × 1.75		TC804506IC	18	110	44	9	7	10	3	10.2
M14 × 2		TC804546IC	20	110	44	11	9	12	3	12
M16 × 2		TC804606IC	20	110	44	12	9	12	3	14
M18 × 2.5		TC804656IC	25	125	50	14	11	14	4	15.5
M20 × 2.5		TC804706IC	25	140	54	16	12	15	4	17.5

► DIN371 (M6~M10) и DIN376 (M12~M20)
* По дополнительному запросу доступны метчики с покрытием TiN, TiCN, TiAlN и с воронением.

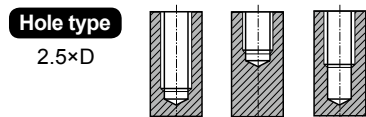
© : Отлично ○ : Хорошо

ISO	P										M				K						
	Нелегированная сталь					Низколегирован. сталь					Высоколегир. сталь		Нержавеющ. сталь		Серый чугун		Высокопрочн. чугун		Ковкий чугун		
Матер. Описание	1	2	3	4	5	6	7	8	9	10	11	12	13	14	15	16	17	18	19	20	
VDI 3323	1	2	3	4	5	6	7	8	9	10	11	12	13	14	15	16	17	18	19	20	
HRc	13	25	28	32	30	10	29	32	38	15	35	15	23	10	10	26	3	25	130	21	
HB	125	190	250	270	300	180	275	300	350	200	325	200	240	180	180	260	160	250	130	230	
Рекоменд.	○	○	○	○	○	○	○	○	○	○	○	○	○	○	○	○	○	○	○	○	○

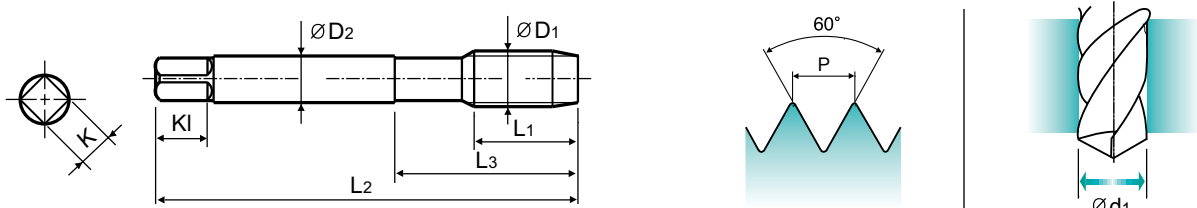
ISO	N					S					H										
	Алюмин. сплав		Алюм-литиевый сплав			Медь и мед. сплавы			Неметаллич. материалы		Жаропрочные суперсплавы			Титановые сплавы		Закален. сталь	Отбел. чугун	Закален. чугун			
Матер. Описание	21	22	23	24	25	26	27	28	29	30	31	32	33	34	35	36	37	38	39	40	41
VDI 3323	21	22	23	24	25	26	27	28	29	30	31	32	33	34	35	36	37	38	39	40	41
HRc	60	100	75	90	130	110	90	100			200	280	250	350	320	400Rm	1050Rm	550	630	400	550
HB	60	100	75	90	130	110	90	100			200	280	250	350	320	400Rm	1050Rm	550	630	400	550
Рекоменд.	○	○	○	○	○	○	○	○			○	○	○	○	○	○	○	○	○	○	○

M ДЛЯ МЕТРИЧЕСКОЙ РЕЗЬБЫ С КРУПНЫМ ШАГОМ ISO – DIN13

► Многофункциональные метчики для нарезания резьбы точного профиля. Специальная геометрия метчика обеспечивает длительный срок его эксплуатации. Геометрия метчиков запатентована компанией YG-1.



Short Chamfer



Material groups: **MU** HSS-E DIN 371/376 6H 60° E Bright R40 Machine taps Maschinengewindebohrer

Размер	Шаг	Серия	Длина резьбы	Общая длина	Длина шейки	Диаметр хвостовика	Размер квадрата	Длина квадрата	Число канавок	Диаметр сверла
ØD1	P	Bright	L1	L2	L3	ØD2	K	Kl	Z	Ød1
M2 × 0.4		TC807136	8	45	13	2.8	2.1	5	3	1.6
M2.2 × 0.45		TC807156	8	45	13	2.8	2.1	5	3	1.75
M2.3 × 0.4		TC807196	8	45	13	2.8	2.1	5	3	1.9
M2.5 × 0.45		TC807176	9	50	15	2.8	2.1	5	3	2.05
M2.6 × 0.45		TC807496	9	50	15	2.8	2.1	5	3	2.1
M3 × 0.5		TC807206	6	56	18	3.5	2.7	6	3	2.5
M3.5 × 0.6		TC807226	7	56	20	4	3	6	3	2.9
M4 × 0.7		TC807246	7	63	21	4.5	3.4	6	3	3.3
M4.5 × 0.75		TC807266	8	70	25	6	4.9	8	3	3.7
M5 × 0.8		TC807286	8	70	25	6	4.9	8	3	4.2
M6 × 1		TC807316	10	80	30	6	4.9	8	3	5
M7 × 1		TC807346	10	80	30	7	5.5	8	3	6
M8 × 1.25		TC807366	13	90	35	8	6.2	9	3	6.8
M9 × 1.25		TC807396	13	90	35	9	7	10	3	7.8
M10 × 1.5		TC807426	15	100	39	10	8	11	3	8.5
M11 × 1.5		TC807466	17	100	40	8	6.2	9	3	9.5
M12 × 1.75		TC807506	18	110	44	9	7	10	3	10.2
M14 × 2		TC807546	20	110	44	11	9	12	3	12
M16 × 2		TC807606	20	110	44	12	9	12	3	14
M18 × 2.5		TC807656	25	125	50	14	11	14	4	15.5
M20 × 2.5		TC807706	25	140	54	16	12	15	4	17.5
M22 × 2.5		TC807746	25	140	54	18	14.5	17	4	19.5
M24 × 3		TC807786	30	160	60	18	14.5	17	4	21
M27 × 3		TC807866	30	160	60	20	16	19	4	24
M30 × 3.5		TC807946	35	180	70	22	18	21	4	26.5

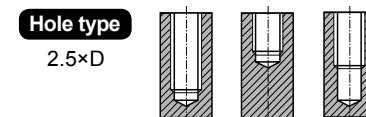
◎ : Отлично ○ : Хорошо

ISO	P										M				K					
	Нелегированная сталь					Низколегирован. сталь					Высоколегир. сталь		Нержавеющ. сталь		Серый чугун		Высокопрочн. чугун		Ковкий чугун	
VDI 3323	1	2	3	4	5	6	7	8	9	10	11	12	13	14	15	16	17	18	19	20
HRc	13	25	28	32	30	10	29	32	38	15	35	15	23	10	10	26	3	25	130	21
HB	125	190	250	270	300	180	275	300	350	200	325	200	240	180	180	260	160	250	130	230
Рекоменд.	○	◎	◎	◎	◎	○	◎	◎	◎	○	◎	◎	◎	◎	◎	◎	◎	◎	◎	◎

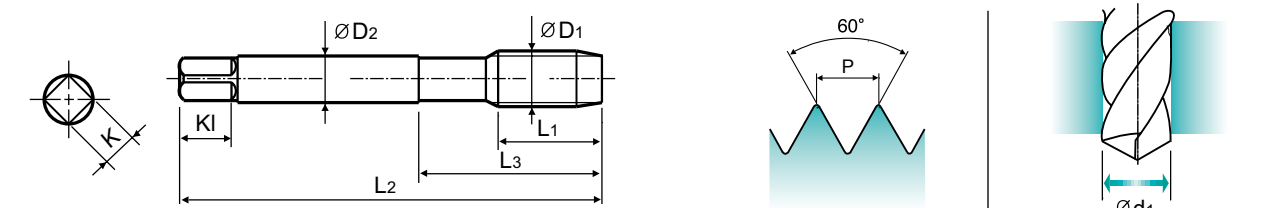
ISO	N					S					H										
	Алюмин. сплав		Алюм-литиевый сплав			Медь и мед. сплавы			Неметаллич. материалы		Жаропрочные суперсплавы			Титановые сплавы		Закален. сталь	Отбел. чугун	Закален. чугун			
VDI 3323	21	22	23	24	25	26	27	28	29	30	31	32	33	34	35	36	37	38	39	40	41
HRc	60	100	75	90	130	110	90	100			15	30	25	38	34	55	60	42	55		
HB	60	100	75	90	130	110	90	100			200	280	250	350	320	400Rm	1050Rm	550	630	400	550
Рекоменд.	◎	◎	◎	◎	◎	◎	◎	◎			◎	◎	◎	◎	◎	◎	◎	◎	◎	◎	◎

M ДЛЯ МЕТРИЧЕСКОЙ РЕЗЬБЫ С КРУПНЫМ ШАГОМ ISO – DIN13

► Многофункциональные метчики для нарезания резьбы точного профиля. Специальная геометрия метчика обеспечивает длительный срок его эксплуатации. Геометрия метчиков запатентована компанией YG-1.



Long Shank



Material groups: **MU** HSS-E LONG 6H 60° C Bright R40 Machine taps Maschinengewindebohrer

Размер	Шаг	Серия	Длина резьбы	Общая длина	Длина шейки	Диаметр хвостовика	Размер квадрата	Длина квадрата	Число канавок	Диаметр сверла
ØD1	P	Bright	L1	L2	L3	ØD2	K	Kl	Z	Ød1
M3 × 0.5		TC633206	11	100	18	3.5	2.7	6	3	2.5
M4 × 0.7		TC633246	13	125	21	4.5	3.4	6	3	3.3
M5 × 0.8		TC633286	15	140	25	6	4.9	8	3	4.2
M6 × 1		TC633316	17	160	30	6	4.9	8	3	5
M8 × 1.25		TC633366	20	180	35	6	4.9	8	3	6.8
M10 × 1.5		TC633426	22	200	39	7	5.5	8	3	8.5
M12 × 1.75		TC633506	24	220	44	9	7	10	3	10.2
M14 × 2		TC633546	26	220	44	11	9	12	3	12
M16 × 2		TC633606	27	220	44	12	9	12	3	14
M20 × 2.5		TC633706	32	280	54	16	12	15	4	17.5

* По дополнительному запросу доступны метчики с покрытием TiN, TiCN, TiAlN и с воронением.

◎ : Отлично ○ : Хорошо

ISO	P										M				K					
	Нелегированная сталь					Низколегирован. сталь					Высоколегир. сталь		Нержавеющ. сталь		Серый чугун		Высокопрочн. чугун		Ковкий чугун	
VDI 3323	1	2	3	4	5	6	7	8	9	10	11	12	13	14	15	16	17	18	19	20
HRc	13	25	28	32	30	10	29	32	38	15	35	15	23	10	10	26	3	25	130	21
HB	125	190	250	270	300	180	275	300	350	200	325	200	240	180	180	260	160	250	130	230
Рекоменд.	○	◎	◎	◎	◎	○	◎	◎	◎	○	◎	◎	◎	◎	◎	◎	◎	◎	◎	◎

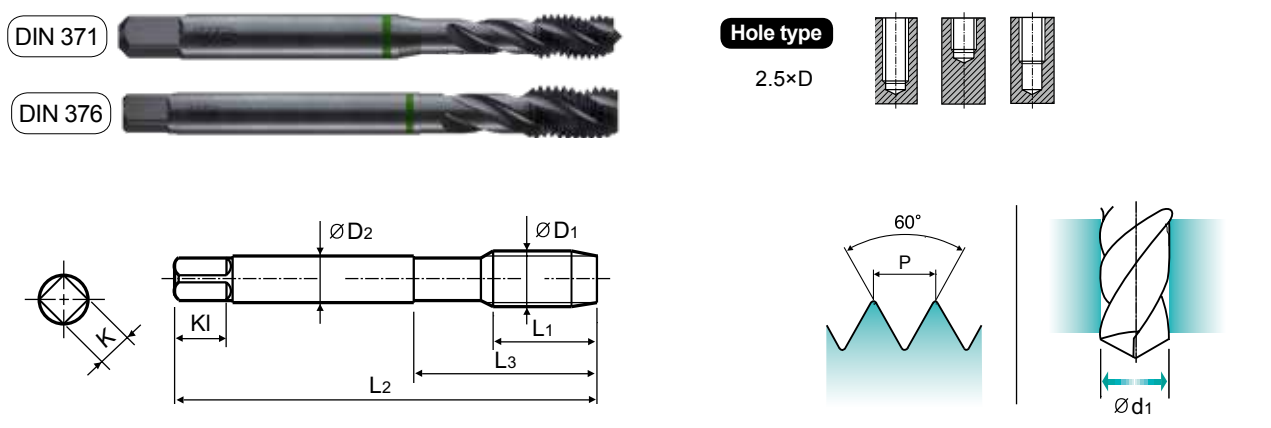
ISO	N					S					H										
	Алюмин. сплав		Алюм-литиевый сплав			Медь и мед. сплавы			Неметаллич. материалы		Жаропрочные суперсплавы			Титановые сплавы		Закален. сталь	Отбел. чугун	Закален. чугун			
VDI 3323	21	22	23	24	25	26	27	28	29	30	31	32	33	34	35	36	37	38	39	40	41
HRc	60	100	75	90	130	110	90	100			15	30	25	38	34	55	60	42	55		
HB	60	100	75	90	130	110	90	100			200	280	250	350	320	400Rm	1050Rm	550	630	400	550
Рекоменд.	◎	◎	◎	◎	◎	◎	◎	◎			◎	◎	◎	◎	◎	◎	◎	◎	◎	◎	◎



TQ744 SERIES
TB744 SERIES

M ДЛЯ МЕТРИЧЕСКОЙ РЕЗЬБЫ С КРУПНЫМ ШАГОМ ISO – DIN13

► Многофункциональные метчики для нарезания резьбы точного профиля. Специальная геометрия метчика обеспечивает длительный срок его эксплуатации. Геометрия метчиков запатентована компанией YG-1.



Material groups: **VA** up to M12 over M12
HSS-PM **HSS-E** **DIN 371/376** **6H** **60°** **C** **Vap** **R45**
 Machine taps Maschinen-gewindebohrer
 Ед. изм.: мм

Размер	Шаг	Серия	Длина резьбы	Общая длина	Длина шейки	Диаметр хвостовика	Размер квадрата	Длина квадрата	Число канавок	Диаметр сверла
ØD1	P	Vap	L1	L2	L3	ØD2	K	Kl	Z	Ød1
M2 × 0.4		TQ744136	8	45	13	2.8	2.1	5	2	1.6
M2.2 × 0.45		TQ744156	8	45	13	2.8	2.1	5	2	1.75
M2.3 × 0.4		TQ744196	8	45	13	2.8	2.1	5	2	1.9
M2.5 × 0.45		TQ744176	9	50	15	2.8	2.1	5	2	2.05
M2.6 × 0.45		TQ744496	9	50	15	2.8	2.1	5	2	2.1
M3 × 0.5		TQ744206	6	56	18	3.5	2.7	6	3	2.5
M3.5 × 0.6		TQ744226	7	56	20	4	3	6	3	2.9
M4 × 0.7		TQ744246	7	63	21	4.5	3.4	6	3	3.3
M4.5 × 0.75		TQ744266	8	70	25	6	4.9	8	3	3.7
M5 × 0.8		TQ744286	8	70	25	6	4.9	8	3	4.2
M6 × 1		TQ744316	10	80	30	6	4.9	8	3	5
M7 × 1		TQ744346	10	80	30	7	5.5	8	3	6
M8 × 1.25		TQ744366	13	90	35	8	6.2	9	3	6.8
M9 × 1.25		TQ744396	13	90	35	9	7	10	3	7.8
M10 × 1.5		TQ744426	15	100	39	10	8	11	3	8.5
M11 × 1.5		TQ744466	17	100	40	8	6.2	9	3	9.5
M12 × 1.75		TQ744506	18	110	44	9	7	10	3	10.2
M14 × 2		TB744546	20	110	44	11	9	12	3	12
M16 × 2		TB744606	20	110	44	12	9	12	3	14
M18 × 2.5		TB744656	25	125	50	14	11	14	4	15.5
M20 × 2.5		TB744706	25	140	54	16	12	15	4	17.5
M22 × 2.5		TB744746	25	140	54	18	14.5	17	4	19.5
M24 × 3		TB744786	30	160	60	18	14.5	17	4	21
M27 × 3		TB744866	30	160	60	20	16	19	4	24
M30 × 3.5		TB744946	35	180	70	22	18	21	4	26.5

ISO	P										M				K						
	Нелегированная сталь					Низколегирован. сталь					Высоколегир. сталь		Нержавеющ. сталь		Серый чугун		Высокопрочн. чугун		Ковкий чугун		
VDI 3323	1	2	3	4	5	6	7	8	9	10	11	12	13	14	15	16	17	18	19	20	
HRc	13	25	28	32	30	10	29	32	38	15	35	15	23	10	10	26	3	25	21	21	
HB	125	190	250	270	300	180	275	300	350	200	325	200	240	180	180	260	160	250	130	230	
Рекоменд.	○		○		○	○	○	○	○	○	○	○	○	○	○	○	○	○	○	○	○

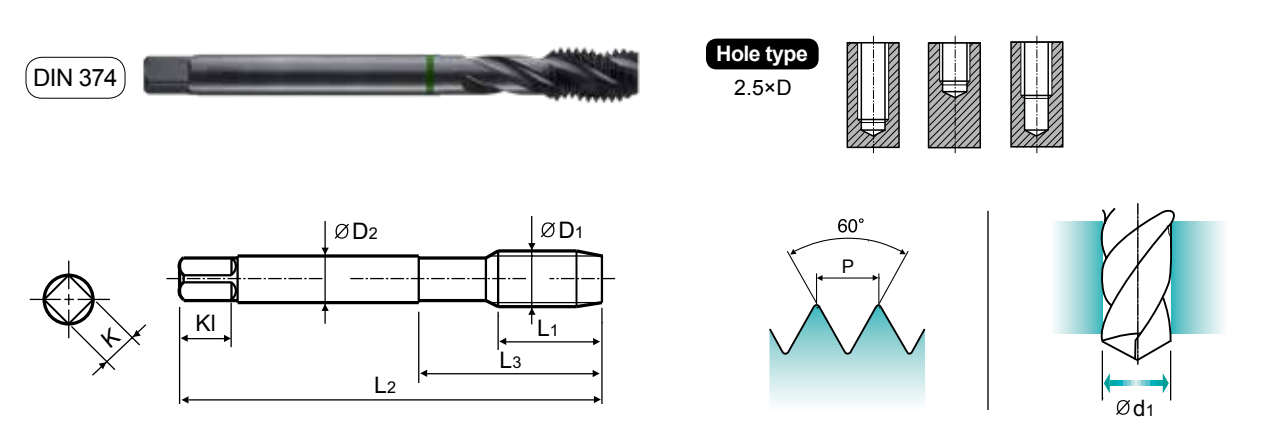
ISO	N										S				H								
	Алюмин. сплав					Алюм-литиевый сплав					Медь и мед. сплавы		Неметаллич. материалы		Жаропрочные суперсплавы		Титановые сплавы		Закален. сталь		Отбел. чугун		Закален. чугун
VDI 3323	21	22	23	24	25	26	27	28	29	30	31	32	33	34	35	36	37	38	39	40	41		
HRc	15	30	25	38	34	15	30	25	38	34	15	30	25	38	34	55	60	42	55	55			
HB	60	100	75	90	130	110	90	100			200	280	250	350	320	400Rm	1050Rm	550	630	400	550		
Рекоменд.																							



TQ754 SERIES

M ДЛЯ МЕТРИЧЕСКОЙ РЕЗЬБЫ С КРУПНЫМ ШАГОМ ISO – DIN13

► Многофункциональные метчики для нарезания резьбы точного профиля. Специальная геометрия метчика обеспечивает длительный срок его эксплуатации. Геометрия метчиков запатентована компанией YG-1.



Material groups: **VA** up to M12 over M12
HSS-PM **DIN 374** **6H** **60°** **C** **Vap** **R45**
 Machine taps Maschinen-gewindebohrer
 Ед. изм.: мм

Размер	Шаг	Серия	Длина резьбы	Общая длина	Длина шейки	Диаметр хвостовика	Размер квадрата	Длина квадрата	Число канавок	Диаметр сверла
ØD1	P	Vap	L1	L2	L3	ØD2	K	Kl	Z	Ød1
M4 × 0.5		TQ754256	5	63	21	2.8	2.1	5	3	3.5
M5 × 0.5		TQ754296	5	70	25	3.5	2.7	6	3	4.5
M6 × 0.75		TQ754326	8	80	30	4.5	3.4	6	3	5.2
M6 × 0.5		TQ754336	5	80	30	4.5	3.4	6	3	5.5
M7 × 0.75		TQ754356	10	80	30	5.5	4.3	7	3	6.2
M8 × 1		TQ754376	10	90	36	6	4.9	8	3	7
M8 × 0.75		TQ754386	8	80	30	6	4.9	8	3	7.2
M10 × 1.25		TQ754436	16	100	40	7	5.5	8	3	8.8
M10 × 1		TQ754446	10	90	36	7	5.5	8	3	9
M10 × 0.75		TQ754456	10	90	36	7	5.5	8	3	9.2
M12 × 1.5		TQ754516	15	100	40	9	7	10	3	10.5
M12 × 1.25		TQ754526	15	100	40	9	7	10	3	10.8
M12 × 1		TQ754536	11	100	40	9	7	10	3	11

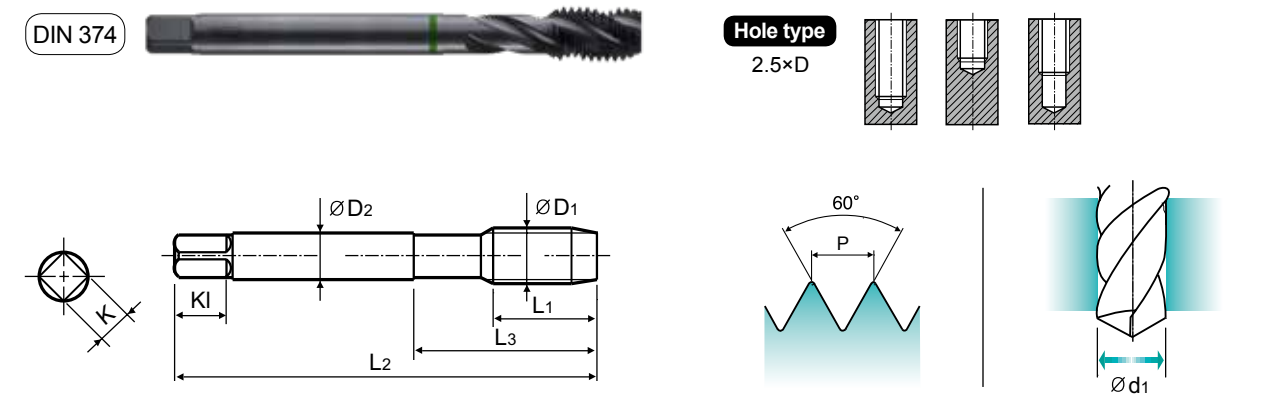
* По дополнительному заказу доступны метчики с покрытием (TiN, TiCN или TiAlN)

ISO	P										M				K						
	Нелегированная сталь					Низколегирован. сталь					Высоколегир. сталь		Нержавеющ. сталь		Серый чугун		Высокопрочн. чугун		Ковкий чугун		
VDI 3323	1	2	3	4	5	6	7	8	9	10	11	12	13	14	15	16	17	18	19	20	
HRc	13	25	28	32	30	10	29	32	38	15	35	15	23	10	10	26	3	25	21	21	
HB	125	190	250	270	300	180	275	300	350	200	325	200	240	180	180	260	160	250	130	230	
Рекоменд.	○		○		○	○	○	○	○	○	○	○	○	○	○	○	○	○	○	○	○

ISO	N										S				H								
	Алюмин. сплав					Алюм-литиевый сплав					Медь и мед. сплавы		Неметаллич. материалы		Жаропрочные суперсплавы		Титановые сплавы		Закален. сталь		Отбел. чугун		Закален. чугун
VDI 3323	21	22	23	24	25	26	27	28	29	30	31	32	33	34	35	36	37	38	39	40	41		
HRc	15	30	25	38	34	15	30	25	38	34	15	30	25	38	34	55	60	42	55	55			
HB	60	100	75	90	130	110	90	100			200	280	250	350	320	400Rm	1050Rm	550	630	400	550		
Рекоменд.																							

M ДЛЯ МЕТРИЧЕСКОЙ РЕЗЬБЫ С МЕЛКИМ ШАГОМ ISO – DIN13

► Многофункциональные метчики для нарезания резьбы точного профиля. Специальная геометрия метчика обеспечивает длительный срок его эксплуатации. Геометрия метчиков запатентована компанией YG-1.



Material groups: **VA** HSS-E DIN 374 6H 60° C Vap R45

Machine taps Maschinen-gewindebohrer

Размер	Шаг	Серия	Длина резьбы		Общая длина	Длина шейки	Диаметр хвостовика	Размер квадрата	Длина квадрата	Число канавок	Диаметр сверла
			L1	L2							
M14 × 1.5		Vap	15	100	40	11	9	12	3	12.5	
M14 × 1.25			15	100	40	11	9	12	3	12.8	
M14 × 1			11	100	40	11	9	12	3	13	
M16 × 1.5			15	100	40	12	9	12	3	14.5	
M16 × 1			12	100	40	12	9	12	3	15	
M18 × 1.5			17	110	44	14	11	14	4	16.5	
M18 × 1			13	110	44	14	11	14	4	17	
M20 × 1.5			17	125	50	16	12	15	4	18.5	
M20 × 1			14	125	50	16	12	15	4	19	
M22 × 1.5			17	125	50	18	14.5	17	4	20.5	
M22 × 1			14	125	50	18	14.5	17	4	21	
M24 × 2			20	140	54	18	14.5	17	4	22	
M24 × 1.5			20	140	54	18	14.5	17	4	22.5	
M26 × 1.5			20	140	54	18	14.5	17	4	24.5	
M27 × 2			20	140	54	20	16	19	4	25	
M27 × 1.5			20	140	54	20	16	19	4	25.5	
M28 × 1.5			20	140	54	20	16	19	4	26.5	
M30 × 2			22	150	57	22	18	21	4	28	
M30 × 1.5			22	150	57	22	18	21	4	28.5	

* По дополнительному заказу доступны метчики с покрытием (TiN, TiCN или TiAlN)

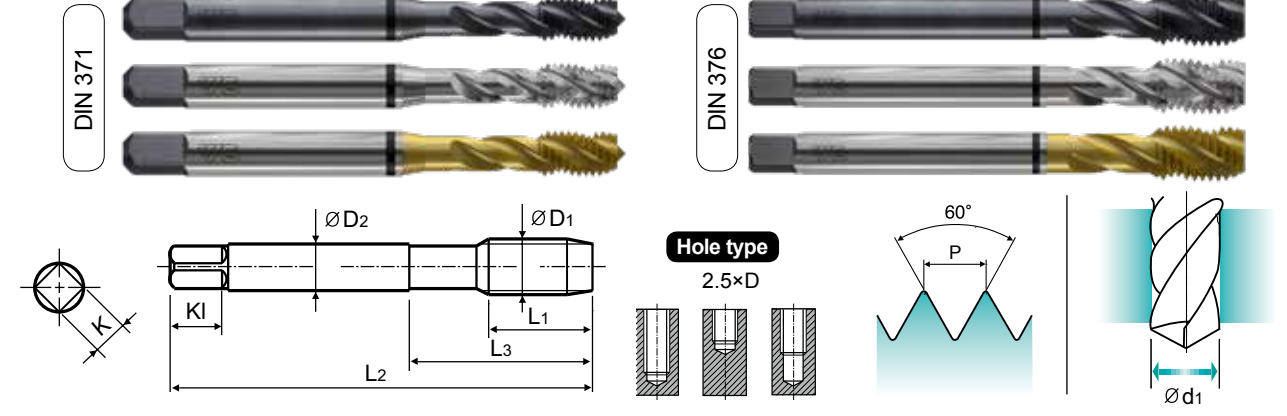
© : Отлично ○ : Хорошо

ISO	P										M				K					
	Нелегированная сталь					Низколегирован. сталь					Высоколегир. сталь		Нержавеющ. сталь		Серый чугун		Высокопрочн. чугун		Ковкий чугун	
VDI 3323	1	2	3	4	5	6	7	8	9	10	11	12	13	14	15	16	17	18	19	20
HRc	13	25	28	32	30	10	29	32	38	15	35	15	23	10	10	26	3	25	130	21
HB	125	190	250	270	300	180	275	300	350	200	325	200	240	180	180	260	160	250	130	230
Рекоменд.	○	○	○	○	○	○	○	○	○	○	○	○	○	○	○	○	○	○	○	○

ISO	N										S				H								
	Алюмин. сплав					Алюм-литиевый сплав					Медь и мед. сплавы		Неметаллич. материалы		Жаропрочные суперсплавы		Титановые сплавы		Закален. чугун		Отбел. чугун		Закален. чугун
VDI 3323	21	22	23	24	25	26	27	28	29	30	31	32	33	34	35	36	37	38	39	40	41		
HRc	60	100	75	90	130	110	90	100			15	30	25	38	34	55	60	42	55				
HB	60	100	75	90	130	110	90	100			200	280	250	350	320	400Rm	1050Rm	550	630	400	550		
Рекоменд.	○	○	○	○	○	○	○	○	○	○	○	○	○	○	○	○	○	○	○	○	○		

M ДЛЯ МЕТРИЧЕСКОЙ РЕЗЬБЫ С КРУПНЫМ ШАГОМ ISO – DIN13

► Многофункциональные метчики для нарезания резьбы точного профиля. Специальная геометрия метчика обеспечивает длительный срок его эксплуатации. Геометрия метчиков запатентована компанией YG-1.



Material groups: **MU** HSS-E DIN 371/376 2B 60° C Vap Bright TiN R40

Machine taps Maschinengewindebohrer

Размер	TPI	Серия			Длина резьбы	Общая длина	Длина шейки	Диаметр хвостовика	Размер квадрата	Длина квадрата	Число канавок	Диаметр сверла
		Vap	Bright	TiN								
#4 - 40 UNC		TB824162	TC824162	TD824162	6	56	18	3.5	2.7	6	3	2.3
#5 - 40 UNC		TB824202	TC824202	TD824202	7	56	18	3.5	2.7	6	3	2.6
#6 - 32 UNC		TB824242	TC824242	TD824242	7	56	20	4	3	6	3	2.85
#8 - 32 UNC		TB824282	TC824282	TD824282	8	63	21	4.5	3.4	6	3	3.5
#10 - 24 UNC		TB824322	TC824322	TD824322	10	70	25	6	4.9	8	3	3.9
#12 - 24 UNC		TB824362	TC824362	TD824362	10	80	30	6	4.9	8	3	4.5
1/4 - 20 UNC		TB824402	TC824402	TD824402	13	80	30	7	5.5	8	3	5.2
5/16 - 18 UNC		TB824442	TC824442	TD824442	14	90	35	8	6.2	9	3	6.6
3/8 - 16 UNC		TB824482	TC824482	TD824482	16	100	39	9	7	10	3	8
7/16 - 14 UNC		TB824522	TC824522	TD824522	17	100	40	8	6.2	9	3	9.4
1/2 - 13 UNC		TB824562	TC824562	TD824562	20	110	44	9	7	10	3	10.75
9/16 - 12 UNC		TB824602	TC824602	TD824602	20	110	44	11	9	12	3	12.25
5/8 - 11 UNC		TB824642	TC824642	TD824642	22	110	44	12	9	12	3	13.5
3/4 - 10 UNC		TB824702	TC824702	TD824702	25	125	50	14	11	14	4	16.5
7/8 - 9 UNC		TB824742	TC824742	TD824742	27	140	54	18	14.5	17	4	19.5
1 - 8 UNC		TB824782	TC824782	TD824782	30	160	60	20	16	19	4	22.25

► DIN371 (#4~3/8) и DIN376 (7/16~1)
* По дополнительному заказу доступны метчики с покрытием (TiCN или TiAlN)

© : Отлично ○ : Хорошо

ISO	P										M				K					
	Нелегированная сталь					Низколегирован. сталь					Высоколегир. сталь		Нержавеющ. сталь		Серый чугун		Высокопрочн. чугун		Ковкий чугун	
VDI 3323	1	2	3	4	5	6	7	8	9	10	11	12	13	14	15	16	17	18	19	20
HRc	13	25	28	32	30	10	29	32	38	15	35	15	23	10	10	26	3	25	130	21
HB	125	190	250	270	300	180	275	300	350	200	325	200	240	180	180	260	160	250	130	230
Рекоменд.	○	○	○	○	○	○	○	○	○	○	○	○	○	○	○	○	○	○	○	○

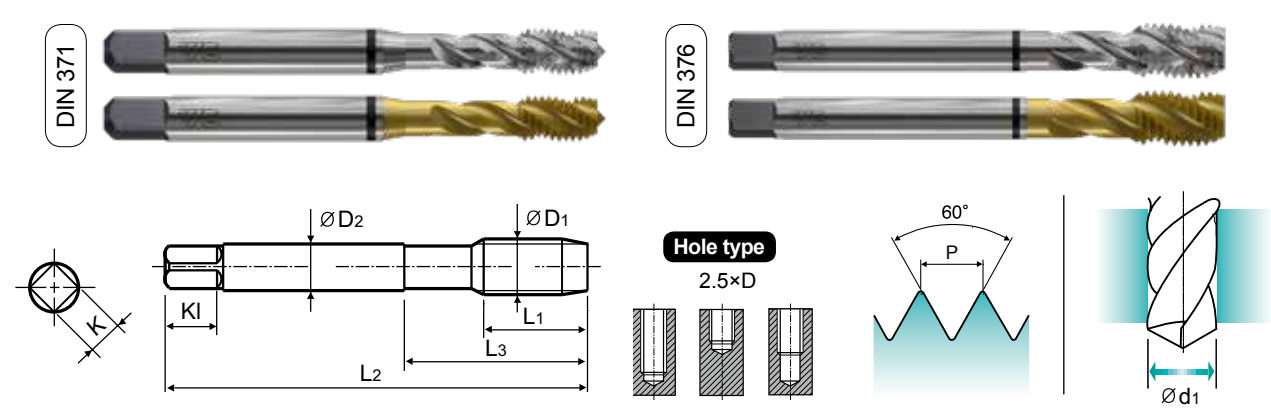
ISO	N										S				H								
	Алюмин. сплав					Алюм-литиевый сплав					Медь и мед. сплавы		Неметаллич. материалы		Жаропрочные суперсплавы		Титановые сплавы		Закален. чугун		Отбел. чугун		Закален. чугун
VDI 3323	21	22	23	24	25	26	27	28	29	30	31	32	33	34	35	36	37	38	39	40	41		
HRc	60	100	75	90	130	110	90	100			15	30	25	38	34	55	60	42	55				
HB	60	100	75	90	130	110	90	100			200	280	250	350	320	400Rm	1050Rm	550	630	400	550		
Рекоменд.	○	○	○	○	○	○	○	○	○	○	○	○	○	○	○	○	○	○	○	○	○		



Bright TCE01 SERIES
TIN TDE01 SERIES

M ДЛЯ МЕТРИЧЕСКОЙ РЕЗЬБЫ С КРУПНЫМ ШАГОМ ISO – DIN13

► Многофункциональные метчики для нарезания резьбы точного профиля. Специальная геометрия метчика обеспечивает длительный срок его эксплуатации. Геометрия метчиков запатентована компанией YG-1.



Material groups: **MU** HSS-E DIN 371/376 3B 60° C Bright TiN R40 Machine taps Maschinengewindebohrer

Размер	TPI	Серия		Длина резьбы	Общая длина	Длина шейки	Диаметр хвостовика	Размер квадрата	Длина квадрата	Число канавок	Диаметр сверла
		Bright	TiN								
#4 - 40 UNC		TCE01162	TDE01162	6	56	18	3.5	2.7	6	3	2.3
#5 - 40 UNC		TCE01202	TDE01202	7	56	18	3.5	2.7	6	3	2.6
#6 - 32 UNC		TCE01242	TDE01242	7	56	20	4	3	6	3	2.85
#8 - 32 UNC		TCE01282	TDE01282	8	63	21	4.5	3.4	6	3	3.5
#10 - 24 UNC		TCE01322	TDE01322	10	70	25	6	4.9	8	3	3.9
#12 - 24 UNC		TCE01362	TDE01362	10	80	30	6	4.9	8	3	4.5
1/4 - 20 UNC		TCE01402	TDE01402	13	80	30	7	5.5	8	3	5.2
5/16 - 18 UNC		TCE01442	TDE01442	14	90	35	8	6.2	9	3	6.6
3/8 - 16 UNC		TCE01482	TDE01482	16	100	39	9	7	10	3	8
7/16 - 14 UNC		TCE01522	TDE01522	17	100	40	8	6.2	9	3	9.4
1/2 - 13 UNC		TCE01562	TDE01562	20	110	44	9	7	10	3	10.75
9/16 - 12 UNC		TCE01602	TDE01602	20	110	44	11	9	12	3	12.25
5/8 - 11 UNC		TCE01642	TDE01642	22	110	44	12	9	12	3	13.5
3/4 - 10 UNC		TCE01702	TDE01702	25	125	50	14	11	14	4	16.5
7/8 - 9 UNC		TCE01742	TDE01742	27	140	54	18	14.5	17	4	19.5
1 - 8 UNC		TCE01782	TDE01782	30	160	60	20	16	19	4	22.25

► DIN371 (#4~3/8) и DIN376 (7/16~1)
* По дополнительному запросу доступны метчики с покрытием TiCN или TiAlN и с воронением.

© : Отлично ○ : Хорошо

ISO	P										M				K						
	Нелегированная сталь					Низколегирован. сталь					Высоколегир. сталь		Нержавеющ. сталь		Серый чугун		Высокопрочн. чугун		Ковкий чугун		
Матер. Описание	1	2	3	4	5	6	7	8	9	10	11	12	13	14	15	16	17	18	19	20	
VDI 3323	1	2	3	4	5	6	7	8	9	10	11	12	13	14	15	16	17	18	19	20	
HRc	13	25	28	32	30	10	29	32	38	15	35	15	23	10	10	26	3	25	21	21	
HB	125	190	250	270	300	180	275	300	350	200	325	200	240	180	180	260	160	250	130	230	
Рекоменд.	○	○	○	○	○	○	○	○	○	○	○	○	○	○	○	○	○	○	○	○	○

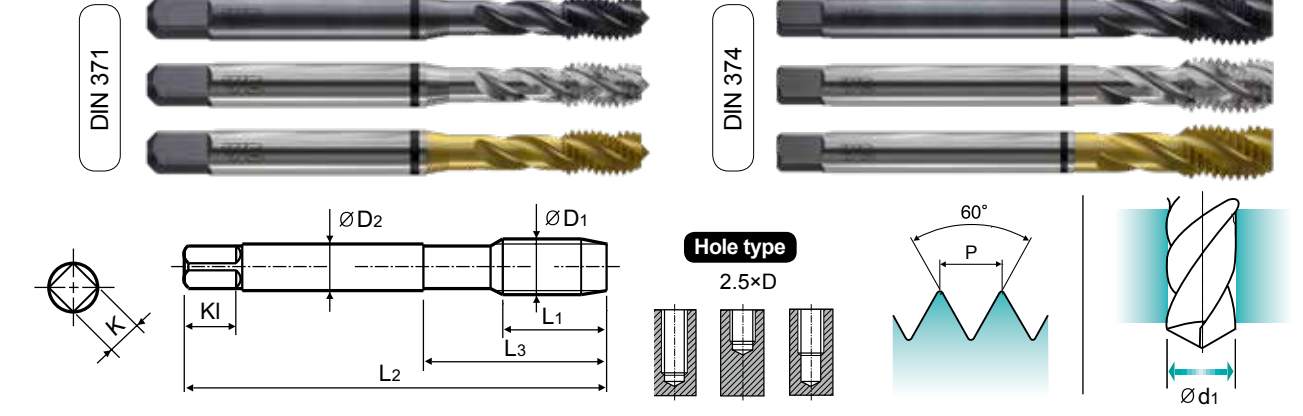
ISO	N				S					H											
	Алюмин. сплав		Алюм-литиевый сплав		Медь и мед. сплавы		Неметаллич. материалы			Жаропрочные суперсплавы			Титановые сплавы		Закален. сталь	Отбел. чугун	Закален. чугун				
Матер. Описание	21	22	23	24	25	26	27	28	29	30	31	32	33	34	35	36	37	38	39	40	41
VDI 3323	21	22	23	24	25	26	27	28	29	30	31	32	33	34	35	36	37	38	39	40	41
HRc	21	22	23	24	25	26	27	28	29	30	31	32	33	34	35	36	37	38	39	40	41
HB	60	100	75	90	130	110	90	100			200	280	250	350	320	400Rm	1050Rm	550	630	400	550
Рекоменд.	○	○	○	○	○	○	○	○	○	○	○	○	○	○	○	○	○	○	○	○	○



Vap TB864 SERIES
Bright TC864 SERIES
TiN TD864 SERIES

M ДЛЯ МЕТРИЧЕСКОЙ РЕЗЬБЫ С МЕЛКИМ ШАГОМ ISO – DIN13

► Многофункциональные метчики для нарезания резьбы точного профиля. Специальная геометрия метчика обеспечивает длительный срок его эксплуатации. Геометрия метчиков запатентована компанией YG-1.



Material groups: **MU** HSS-E DIN 371/374 2B 60° C Vap Bright TiN R40 Machine taps Maschinengewindebohrer

Размер	TPI	Серия			Длина резьбы	Общая длина	Длина шейки	Диаметр хвостовика	Размер квадрата	Длина квадрата	Число канавок	Диаметр сверла
		Vap	Bright	TiN								
#4 - 48 UNF		TB864182	TC864182	TD864182	6	56	18	3.5	2.7	6	3	2.4
#5 - 44 UNF		TB864222	TC864222	TD864222	7	56	18	3.5	2.7	6	3	2.7
#6 - 40 UNF		TB864262	TC864262	TD864262	7	56	20	4	3	6	3	3
#8 - 36 UNF		TB864302	TC864302	TD864302	8	63	21	4.5	3.4	6	3	3.5
#10 - 32 UNF		TB864342	TC864342	TD864342	10	70	25	6	4.9	8	3	4.1
#12 - 28 UNF		TB864382	TC864382	TD864382	10	80	30	6	4.9	8	3	4.7
1/4 - 28 UNF		TB864422	TC864422	TD864422	10	80	30	7	5.5	8	3	5.5
5/16 - 24 UNF		TB864462	TC864462	TD864462	10	90	35	8	6.2	9	3	6.9
3/8 - 24 UNF		TB864502	TC864502	TD864502	10	100	39	9	7	10	3	8.5
7/16 - 20 UNF		TB864542	TC864542	TD864542	13	100	40	8	6.2	9	3	9.9
1/2 - 20 UNF		TB864582	TC864582	TD864582	13	100	40	9	7	10	3	11.5
9/16 - 18 UNF		TB864622	TC864622	TD864622	15	100	40	11	9	12	3	12.9
5/8 - 18 UNF		TB864662	TC864662	TD864662	15	100	40	12	9	12	3	14.5
3/4 - 16 UNF		TB864722	TC864722	TD864722	17	110	44	14	11	14	4	17.5
7/8 - 14 UNF		TB864762	TC864762	TD864762	17	125	50	18	14.5	17	4	20.5
1 - 12 UNF		TB864802	TC864802	TD864802	20	140	54	20	16	19	4	23.25

► DIN371 (#4~3/8) и DIN374 (7/16~1)
* По дополнительному заказу доступны метчики с покрытием (TiCN или TiAlN)

© : Отлично ○ : Хорошо

ISO	P										M				K						
	Нелегированная сталь					Низколегирован. сталь					Высоколегир. сталь		Нержавеющ. сталь		Серый чугун		Высокопрочн. чугун		Ковкий чугун		
Матер. Описание	1	2	3	4	5	6	7	8	9	10	11	12	13	14	15	16	17	18	19	20	
VDI 3323	1	2	3	4	5	6	7	8	9	10	11	12	13	14	15	16	17	18	19	20	
HRc	13	25	28	32	30	10	29	32	38	15	35	15	23	10	10	26	3	25	21	21	
HB	125	190	250	270	300	180	275	300	350	200	325	200	240	180	180	260	160	250	130	230	
Рекоменд.	○	○	○	○	○	○	○	○	○	○	○	○	○	○	○	○	○	○	○	○	○

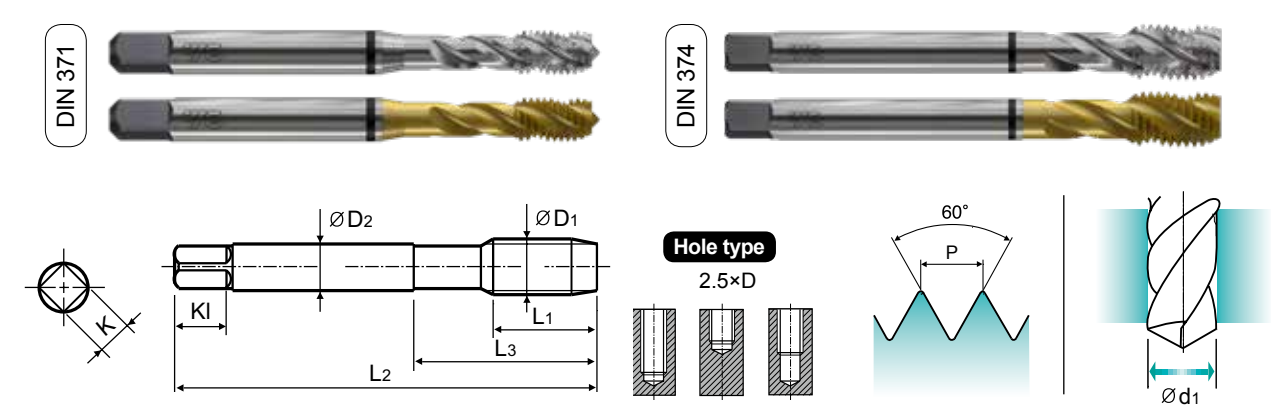
ISO	N				S					H											
	Алюмин. сплав		Алюм-литиевый сплав		Медь и мед. сплавы		Неметаллич. материалы			Жаропрочные суперсплавы			Титановые сплавы		Закален. сталь	Отбел. чугун	Закален. чугун				
Матер. Описание	21	22	23	24	25	26	27	28	29	30	31	32	33	34	35	36	37	38	39	40	41
VDI 3323	21	22	23	24	25	26	27	28	29	30	31	32	33	34	35	36	37	38	39	40	41
HRc	21	22	23	24	25	26	27	28	29	30	31	32	33	34	35	36	37	38	39	40	41
HB	60	100	75	90	130	110	90	100			200	280	250	350	320	400Rm	1050Rm	550	630	400	550
Рекоменд.	○	○	○	○	○	○	○	○	○	○	○	○	○	○	○	○	○	○	○	○	○



Bright TCE02 SERIES
TIN TDE02 SERIES

M ДЛ Я МЕТРИЧЕСКОЙ РЕЗЬБЫ С МЕЛКИМ ШАГОМ ISO – DIN13

▶ Многофункциональные метчики для нарезания резьбы точного профиля. Специальная геометрия метчика обеспечивает длительный срок его эксплуатации. Геометрия метчиков запатентована компанией YG-1.



Material groups: **MU** HSS-E DIN 371/374 3B 60° C Bright TiN R40 Machine taps Maschinengewindebohrer

Размер	TPI	Серия		Длина резьбы L1	Общая длина L2	Длина шейки L3	Диаметр хвостовика ØD2	Размер квадрата K	Длина квадрата KI	Число канавок Z	Диаметр сверла Ød1
		Bright	TiN								
#4 - 48UNF		TCE02182	TDE02182	6	56	18	3.5	2.7	6	3	2.4
#5 - 44UNF		TCE02222	TDE02222	7	56	18	3.5	2.7	6	3	2.7
#6 - 40UNF		TCE02262	TDE02262	7	56	20	4	3	6	3	3
#8 - 36UNF		TCE02302	TDE02302	8	63	21	4.5	3.4	6	3	3.5
#10 - 32UNF		TCE02342	TDE02342	10	70	25	6	4.9	8	3	4.1
#12 - 28UNF		TCE02382	TDE02382	10	80	30	6	4.9	8	3	4.7
1/4 - 28UNF		TCE02422	TDE02422	10	80	30	7	5.5	8	3	5.5
5/16 - 24UNF		TCE02462	TDE02462	10	90	35	8	6.2	9	3	6.9
3/8 - 24UNF		TCE02502	TDE02502	10	100	39	9	7	10	3	8.5
7/16 - 20UNF		TCE02542	TDE02542	13	100	40	8	6.2	9	3	9.9
1/2 - 20UNF		TCE02582	TDE02582	13	100	40	9	7	10	3	11.5
9/16 - 18UNF		TCE02622	TDE02622	15	100	40	11	9	12	3	12.9
5/8 - 18UNF		TCE02662	TDE02662	15	100	40	12	9	12	3	14.5
3/4 - 16UNF		TCE02722	TDE02722	17	110	44	14	11	14	4	17.5
7/8 - 14UNF		TCE02762	TDE02762	17	125	50	18	14.5	17	4	20.5
1 - 12UNF		TCE02802	TDE02802	20	140	54	20	16	19	4	23.25

▶ DIN371 (#4~3/8) и DIN374 (7/16~1)
* По дополнительному запросу доступны метчики с покрытием TiCN или TiAlN и с воронением.

© : Отлично ○ : Хорошо

ISO	P										M				K					
	Нелегированная сталь					Низколегирован. сталь					Высоколегир. сталь		Нержавеющ. сталь		Серый чугун		Высокопрочн. чугун		Ковкий чугун	
Матер. Описание	1	2	3	4	5	6	7	8	9	10	11	12	13	14	15	16	17	18	19	20
VDI 3323	1	2	3	4	5	6	7	8	9	10	11	12	13	14	15	16	17	18	19	20
HRc	13	25	28	32	30	10	29	32	38	15	35	15	23	10	10	26	3	25	21	21
NB	125	190	250	270	300	180	275	300	350	200	325	200	240	180	180	260	160	250	130	230
Рекоменд.	○	○	○	○	○	○	○	○	○	○	○	○	○	○	○	○	○	○	○	○

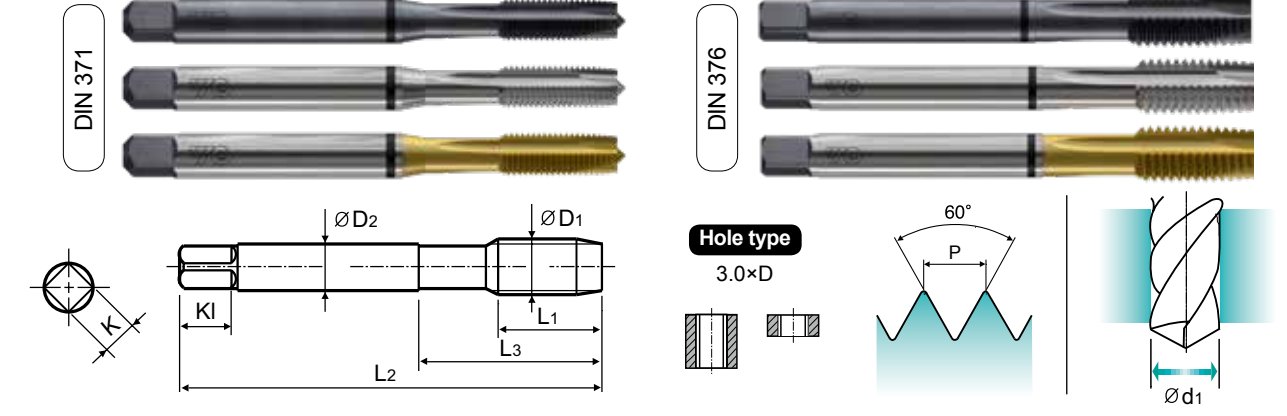
ISO	N					S					H										
	Алюмин. сплав		Алюм-литиевый сплав			Медь и мед. сплавы		Неметаллич. материалы			Жаропрочные суперсплавы			Титановые сплавы		Закален. сталь	Отбел. чугун	Закален. чугун			
Матер. Описание	21	22	23	24	25	26	27	28	29	30	31	32	33	34	35	36	37	38	39	40	41
VDI 3323	21	22	23	24	25	26	27	28	29	30	31	32	33	34	35	36	37	38	39	40	41
HRc	15	30	25	38	34	15	30	25	38	34	15	30	25	38	34	55	60	42	55	55	
NB	60	100	75	90	130	110	90	100			200	280	250	350	320	400Rm	1050Rm	550	630	400	550
Рекоменд.	○	○	○	○	○	○	○	○	○	○	○	○	○	○	○	○	○	○	○	○	○

Vap TB814 SERIES
Bright TC814 SERIES
TiN TD814 SERIES



M ДЛ Я МЕТРИЧЕСКОЙ РЕЗЬБЫ С КРУПНЫМ ШАГОМ ISO – DIN13

▶ Многофункциональные метчики для нарезания резьбы точного профиля. Специальная геометрия метчика обеспечивает длительный срок его эксплуатации. Геометрия метчиков запатентована компанией YG-1.



Material groups: **MU** HSS-E DIN 371/376 6H 60° B Vap Bright TiN Machine taps Maschinengewindebohrer

Размер	Шаг P	Серия			Длина резьбы L1	Общая длина L2	Длина шейки L3	Диаметр хвостовика ØD2	Размер квадрата K	Длина квадрата KI	Число канавок Z	Диаметр сверла Ød1
		Vap	Bright	TiN								
M2 × 0.4		TB814136	TC814136	TD814136	8	45	13	2.8	2.1	5	3	1.6
M2.2 × 0.45		TB814156	TC814156	TD814156	8	45	13	2.8	2.1	5	3	1.75
M2.3 × 0.4		TB814196	TC814196	TD814196	8	45	13	2.8	2.1	5	3	1.9
M2.5 × 0.45		TB814176	TC814176	TD814176	9	50	15	2.8	2.1	5	3	2.05
M2.6 × 0.45		TB814496	TC814496	TD814496	9	50	15	2.8	2.1	5	3	2.1
M3 × 0.5		TB814206	TC814206	TD814206	11	56	18	3.5	2.7	6	3	2.5
M3.5 × 0.6		TB814226	TC814226	TD814226	12	56	20	4	3	6	3	2.9
M4 × 0.7		TB814246	TC814246	TD814246	13	63	21	4.5	3.4	6	3	3.3
M4.5 × 0.75		TB814266	TC814266	TD814266	14	70	25	6	4.9	8	3	3.7
M5 × 0.8		TB814286	TC814286	TD814286	15	70	25	6	4.9	8	3	4.2
M6 × 1		TB814316	TC814316	TD814316	17	80	30	6	4.9	8	3	5
M7 × 1		TB814346	TC814346	TD814346	17	80	30	7	5.5	8	3	6
M8 × 1.25		TB814366	TC814366	TD814366	20	90	35	8	6.2	9	3	6.8
M9 × 1.25		TB814396	TC814396	TD814396	20	90	35	9	7	10	3	7.8
M10 × 1.5		TB814426	TC814426	TD814426	22	100	39	10	8	11	3	8.5
M11 × 1.5		TB814466	TC814466	TD814466	22	100	40	8	6.2	9	3	9.5
M12 × 1.75		TB814506	TC814506	TD814506	24	110	44	9	7	10	3	10.2
M14 × 2		TB814546	TC814546	TD814546	26	110	44	11	9	12	3	12
M16 × 2		TB814606	TC814606	TD814606	27	110	44	12	9	12	3	14
M18 × 2.5		TB814656	TC814656	TD814656	30	125	50	14	11	14	4	15.5
M20 × 2.5		TB814706	TC814706	TD814706	32	140	54	16	12	15	4	17.5
M22 × 2.5		TB814746	TC814746	TD814746	32	140	54	18	14.5	17	4	19.5
M24 × 3		TB814786	TC814786	TD814786	34	160	60	18	14.5	17	4	21
M27 × 3		TB814866	TC814866	TD814866	36	160	60	20	16	19	4	24
M30 × 3.5		TB814946	TC814946	TD814946	40	180	70	22	18	21	4	26.5

© : Отлично ○ : Хорошо

ISO	P										M				K					
	Нелегированная сталь					Низколегирован. сталь					Высоколегир. сталь		Нержавеющ. сталь		Серый чугун		Высокопрочн. чугун		Ковкий чугун	
Матер. Описание	1	2	3	4	5	6	7	8	9	10	11	12	13	14	15	16	17	18	19	20
VDI 3323	1	2	3	4	5	6	7	8	9	10	11	12	13	14	15	16	17	18	19	20
HRc	13	25	28	32	30	10	29	32	38	15	35	15	23	10	10	26	3	25	21	21
NB	125	190	250	270	300	180	275	300	350	200	325	200	240	180	180	260	160	250	130	230
Рекоменд.	○	○	○	○	○	○	○	○	○	○	○	○	○	○	○	○	○	○	○	○

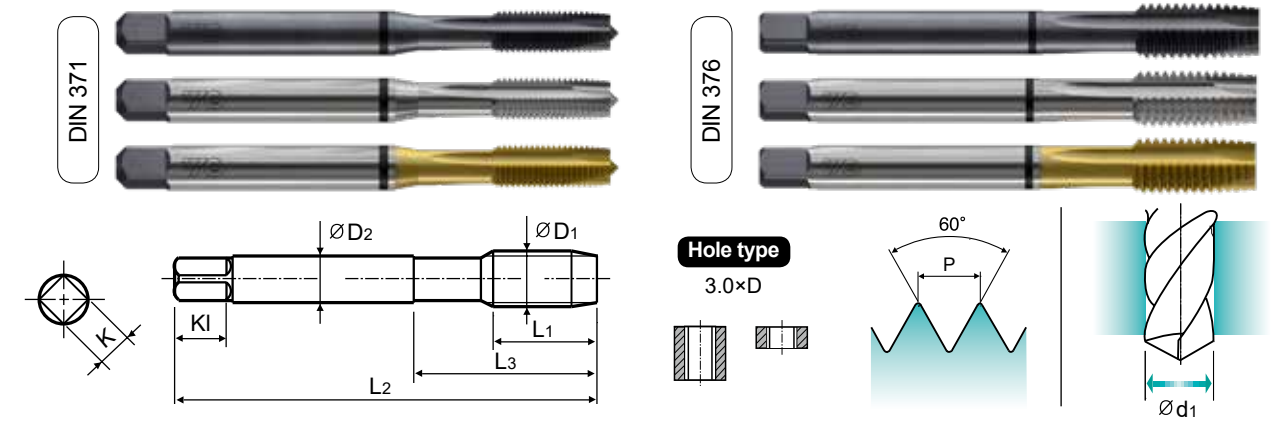
ISO	N					S					H										
	Алюмин. сплав		Алюм-литиевый сплав			Медь и мед. сплавы		Неметаллич. материалы			Жаропрочные суперсплавы			Титановые сплавы		Закален. сталь	Отбел. чугун	Закален. чугун			
Матер. Описание	21	22	23	24	25	26	27	28	29	30	31	32	33	34	35	36	37	38	39	40	41
VDI 3323	21	22	23	24	25	26	27	28	29	30	31	32	33	34	35	36	37	38	39	40	41
HRc	15	30	25	38	34	15	30	25	38	34	15	30	25	38	34	55	60	42	55	55	
NB	60	100	75	90	130	110	90	100			200	280	250	350	320	400Rm	1050Rm	550	630	400	550
Рекоменд.	○	○	○	○	○	○	○	○	○	○	○	○	○	○	○	○	○	○	○	○	○



Vap **TBJ05** SERIES
Bright **TCJ05** SERIES
TiN **TDJ05** SERIES

M ДЛ Я МЕТРИЧЕСКОЙ РЕЗЬБЫ С КРУПНЫМ ШАГОМ ISO – DIN13

► Многофункциональные метчики для нарезания резьбы точного профиля. Специальная геометрия метчика обеспечивает длительный срок его эксплуатации. Геометрия метчиков запатентована компанией YG-1.



Material groups: **MU** HSS-E DIN 371/376 4H 60° B Vap Bright TiN

Machine taps Maschinengewindebohrer

Ед. изм.: мм

Размер	Шаг	Серия			Длина резьбы	Общая длина	Длина шейки	Диаметр хвостовика	Размер квадрата	Длина квадрата	Число канавок	Диаметр сверла
		Vap	Bright	TiN								
M2 x 0.4		TBJ05136	TCJ05136	TDJ05136	8	45	13	2.8	2.1	5	3	1.6
M2.2 x 0.45		TBJ05156	TCJ05156	TDJ05156	8	45	13	2.8	2.1	5	3	1.75
M2.3 x 0.4		TBJ05196	TCJ05196	TDJ05196	8	45	13	2.8	2.1	5	3	1.9
M2.5 x 0.45		TBJ05176	TCJ05176	TDJ05176	9	50	15	2.8	2.1	5	3	2.05
M2.6 x 0.45		TBJ05496	TCJ05496	TDJ05496	9	50	15	2.8	2.1	5	3	2.1
M3 x 0.5		TBJ05206	TCJ05206	TDJ05206	11	56	18	3.5	2.7	6	3	2.5
M3.5 x 0.6		TBJ05226	TCJ05226	TDJ05226	12	56	20	4	3	6	3	2.9
M4 x 0.7		TBJ05246	TCJ05246	TDJ05246	13	63	21	4.5	3.4	6	3	3.3
M4.5 x 0.75		TBJ05266	TCJ05266	TDJ05266	14	70	25	6	4.9	8	3	3.7
M5 x 0.8		TBJ05286	TCJ05286	TDJ05286	15	70	25	6	4.9	8	3	4.2
M6 x 1		TBJ05316	TCJ05316	TDJ05316	17	80	30	6	4.9	8	3	5
M7 x 1		TBJ05346	TCJ05346	TDJ05346	17	80	30	7	5.5	8	3	6
M8 x 1.25		TBJ05366	TCJ05366	TDJ05366	20	90	35	8	6.2	9	3	6.8
M9 x 1.25		TBJ05396	TCJ05396	TDJ05396	20	90	35	9	7	10	3	7.8
M10 x 1.5		TBJ05426	TCJ05426	TDJ05426	22	100	39	10	8	11	3	8.5
M11 x 1.5		TBJ05466	TCJ05466	TDJ05466	22	100	40	8	6.2	9	3	9.5
M12 x 1.75		TBJ05506	TCJ05506	TDJ05506	24	110	44	9	7	10	3	10.2
M14 x 2		TBJ05546	TCJ05546	TDJ05546	26	110	44	11	9	12	3	12
M16 x 2		TBJ05606	TCJ05606	TDJ05606	27	110	44	12	9	12	3	14
M18 x 2.5		TBJ05656	TCJ05656	TDJ05656	30	125	50	14	11	14	4	15.5
M20 x 2.5		TBJ05706	TCJ05706	TDJ05706	32	140	54	16	12	15	4	17.5
M22 x 2.5		TBJ05746	TCJ05746	TDJ05746	32	140	54	18	14.5	17	4	19.5
M24 x 3		TBJ05786	TCJ05786	TDJ05786	34	160	60	18	14.5	17	4	21
M27 x 3		TBJ05866	TCJ05866	TDJ05866	36	160	60	20	16	19	4	24
M30 x 3.5		TBJ05946	TCJ05946	TDJ05946	40	180	70	22	18	21	4	26.5

ISO	P										M				K					
	Нелегированная сталь					Низколегирован. сталь					Высоколегир. сталь		Нержавеющ. сталь		Серый чугун		Высокопрочн. чугун		Ковкий чугун	
VDI 3323	1	2	3	4	5	6	7	8	9	10	11	12	13	14	15	16	17	18	19	20
HRc	13	25	28	32	30	10	29	32	38	15	35	15	23	10	10	26	3	25	130	21
HB	125	190	250	270	300	180	275	300	350	200	325	200	240	180	260	160	250	130	230	
Рекоменд.	○	○	○	○	○	○	○	○	○	○	○	○	○	○	○	○	○	○	○	○

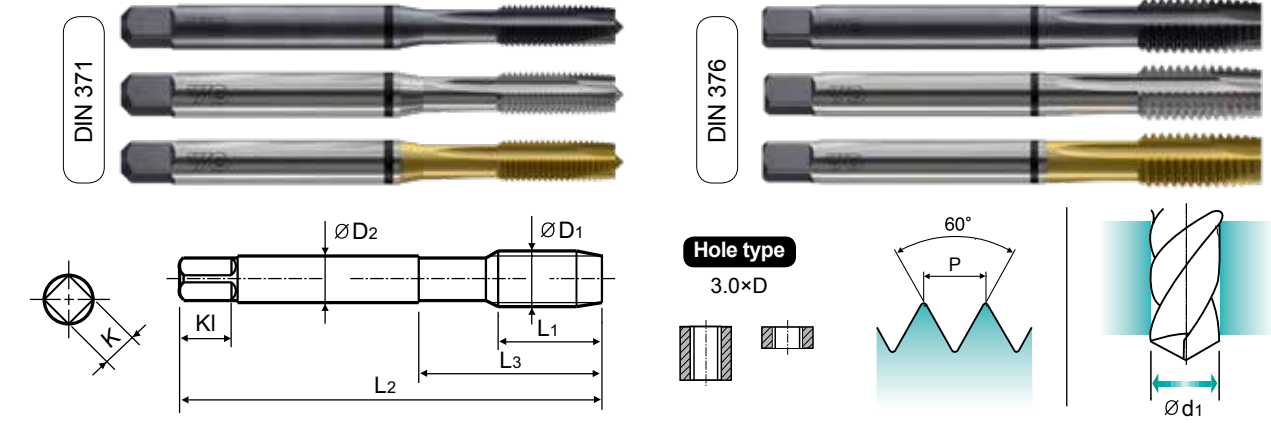
ISO	N					S					H										
	Алюмин. сплав		Алюм-литиевый сплав			Медь и мед. сплавы			Неметаллич. материалы		Жаропрочные суперсплавы			Титановые сплавы		Закален. сталь	Отбел. чугун	Закален. чугун			
VDI 3323	21	22	23	24	25	26	27	28	29	30	31	32	33	34	35	36	37	38	39	40	41
HRc	15	30	25	38	34	15	30	25	38	34	15	30	25	38	34	15	30	25	38	34	15
HB	60	100	75	90	130	110	90	100			200	280	250	350	320	400Rm	1050Rm	550	630	400	550
Рекоменд.	○	○	○	○	○	○	○	○	○	○	○	○	○	○	○	○	○	○	○	○	○



Vap **TBJ06** SERIES
Bright **TCJ06** SERIES
TiN **TDJ06** SERIES

M ДЛ Я МЕТРИЧЕСКОЙ РЕЗЬБЫ С КРУПНЫМ ШАГОМ ISO – DIN13

► Многофункциональные метчики для нарезания резьбы точного профиля. Специальная геометрия метчика обеспечивает длительный срок его эксплуатации. Геометрия метчиков запатентована компанией YG-1.



Material groups: **MU** HSS-E DIN 371/376 6H+0.1 60° B Vap Bright TiN

Machine taps Maschinengewindebohrer

Ед. изм.: мм

Размер	Шаг	Серия			Длина резьбы	Общая длина	Длина шейки	Диаметр хвостовика	Размер квадрата	Длина квадрата	Число канавок	Диаметр сверла
		Vap	Bright	TiN								
M2 x 0.4		TBJ06136	TCJ06136	TDJ06136	8	45	13	2.8	2.1	5	3	1.7
M2.2 x 0.45		TBJ06156	TCJ06156	TDJ06156	8	45	13	2.8	2.1	5	3	1.85
M2.3 x 0.4		TBJ06196	TCJ06196	TDJ06196	8	45	13	2.8	2.1	5	3	2
M2.5 x 0.45		TBJ06176	TCJ06176	TDJ06176	9	50	15	2.8	2.1	5	3	2.15
M2.6 x 0.45		TBJ06496	TCJ06496	TDJ06496	9	50	15	2.8	2.1	5	3	2.2
M3 x 0.5		TBJ06206	TCJ06206	TDJ06206	11	56	18	3.5	2.7	6	3	2.6
M3.5 x 0.6		TBJ06226	TCJ06226	TDJ06226	12	56	20	4	3	6	3	3
M4 x 0.7		TBJ06246	TCJ06246	TDJ06246	13	63	21	4.5	3.4	6	3	3.4
M4.5 x 0.75		TBJ06266	TCJ06266	TDJ06266	14	70	25	6	4.9	8	3	3.8
M5 x 0.8		TBJ06286	TCJ06286	TDJ06286	15	70	25	6	4.9	8	3	4.3
M6 x 1		TBJ06316	TCJ06316	TDJ06316	17	80	30	6	4.9	8	3	5.1
M7 x 1		TBJ06346	TCJ06346	TDJ06346	17	80	30	7	5.5	8	3	6.1
M8 x 1.25		TBJ06366	TCJ06366	TDJ06366	20	90	35	8	6.2	9	3	6.9
M9 x 1.25		TBJ06396	TCJ06396	TDJ06396	20	90	35	9	7	10	3	7.9
M10 x 1.5		TBJ06426	TCJ06426	TDJ06426	22	100	39	10	8	11	3	8.6
M11 x 1.5		TBJ06466	TCJ06466	TDJ06466	22	100	40	8	6.2	9	3	9.6
M12 x 1.75		TBJ06506	TCJ06506	TDJ06506	24	110	44	9	7	10	3	10.3
M14 x 2		TBJ06546	TCJ06546	TDJ06546	26	110	44	11	9	12	3	12.1
M16 x 2		TBJ06606	TCJ06606	TDJ06606	27	110	44	12	9	12	3	14.1
M18 x 2.5		TBJ06656	TCJ06656	TDJ06656	30	125	50	14	11	14	4	15.6
M20 x 2.5		TBJ06706	TCJ06706	TDJ06706	32	140	54	16	12	15	4	17.6
M22 x 2.5		TBJ06746	TCJ06746	TDJ06746	32	140	54	18	14.5	17	4	19.6
M24 x 3		TBJ06786	TCJ06786	TDJ06786	34	160	60	18	14.5	17	4	21.1
M27 x 3		TBJ06866	TCJ06866	TDJ06866	36	160	60	20	16	19	4	24.1
M30 x 3.5		TBJ06946	TCJ06946	TDJ06946	40	180	70	22	18	21	4	26.6

ISO	P										M				K					
	Нелегированная сталь					Низколегирован. сталь					Высоколегир. сталь		Нержавеющ. сталь		Серый чугун		Высокопрочн. чугун		Ковкий чугун	
VDI 3323	1	2	3	4	5	6	7	8	9	10	11	12	13	14	15	16	17	18	19	20
HRc	13	25	28	32	30	10	29	32	38	15	35	15	23	10	10	26	3	25	130	21
HB	125	190	250	270	300	180	275	300	350	200	325	200	240	180	260	160	250	130	230	
Рекоменд.	○	○	○	○	○	○	○	○	○	○	○	○	○	○	○	○	○	○	○	○

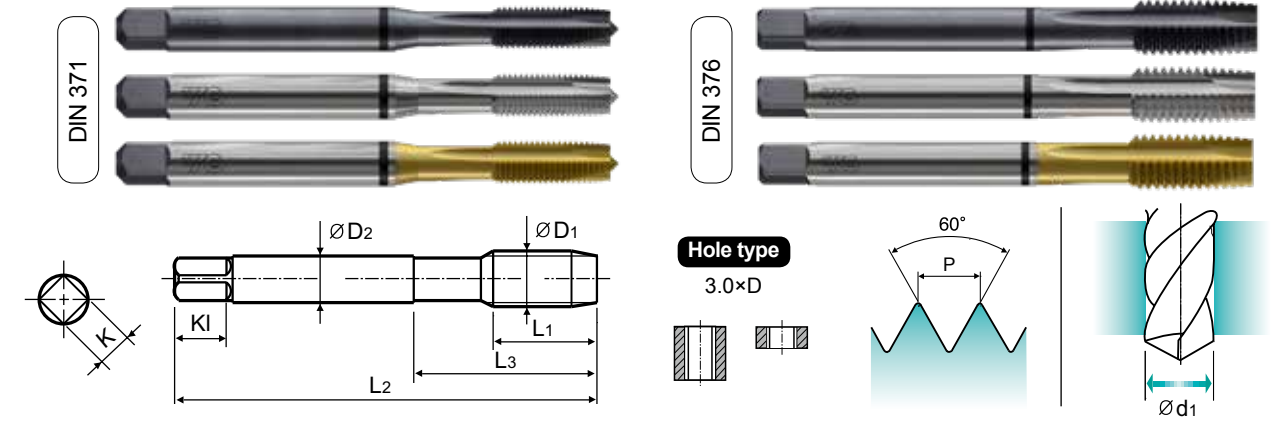
ISO	N					S					H										
	Алюмин. сплав		Алюм-литиевый сплав			Медь и мед. сплавы			Неметаллич. материалы		Жаропрочные суперсплавы			Титановые сплавы		Закален. сталь	Отбел. чугун	Закален. чугун			
VDI 3323	21	22	23	24	25	26	27	28	29	30	31	32	33	34	35	36	37	38	39	40	41
HRc	15	30	25	38	34	15	30	25	38	34	15	30	25	38	34	15	30	25	38	34	15
HB	60	100	75	90	130	110	90	100			200	280	250	350	320	400Rm	1050Rm	550	630	400	550
Рекоменд.	○	○	○	○	○	○	○	○	○	○	○	○	○	○	○	○	○	○	○	○	○



Vap **TBJ07** SERIES
Bright **TCJ07** SERIES
TiN **TDJ07** SERIES

M ДЛЯ МЕТРИЧЕСКОЙ РЕЗЬБЫ С КРУПНЫМ ШАГОМ ISO – DIN13

► Многофункциональные метчики для нарезания резьбы точного профиля. Специальная геометрия метчика обеспечивает длительный срок его эксплуатации. Геометрия метчиков запатентована компанией YG-1.



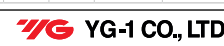
Material groups: **MU** HSS-E DIN 371/376 6G 60° B Vap Bright TiN

Machine taps Maschinengewindebohrer

Размер	Шаг	Серия			Длина резьбы	Общая длина	Длина шейки	Диаметр хвостовика	Размер квадрата	Длина квадрата	Число канавок	Диаметр сверла
		Vap	Bright	TiN								
M2 x 0.4		TBJ07136	TCJ07136	TDJ07136	8	45	13	2.8	2.1	5	3	1.6
M2.2 x 0.45		TBJ07156	TCJ07156	TDJ07156	8	45	13	2.8	2.1	5	3	1.75
M2.3 x 0.4		TBJ07196	TCJ07196	TDJ07196	8	45	13	2.8	2.1	5	3	1.9
M2.5 x 0.45		TBJ07176	TCJ07176	TDJ07176	9	50	15	2.8	2.1	5	3	2.05
M2.6 x 0.45		TBJ07496	TCJ07496	TDJ07496	9	50	15	2.8	2.1	5	3	2.1
M3 x 0.5		TBJ07206	TCJ07206	TDJ07206	11	56	18	3.5	2.7	6	3	2.5
M3.5 x 0.6		TBJ07226	TCJ07226	TDJ07226	12	56	20	4	3	6	3	2.9
M4 x 0.7		TBJ07246	TCJ07246	TDJ07246	13	63	21	4.5	3.4	6	3	3.3
M4.5 x 0.75		TBJ07266	TCJ07266	TDJ07266	14	70	25	6	4.9	8	3	3.7
M5 x 0.8		TBJ07286	TCJ07286	TDJ07286	15	70	25	6	4.9	8	3	4.2
M6 x 1		TBJ07316	TCJ07316	TDJ07316	17	80	30	6	4.9	8	3	5
M7 x 1		TBJ07346	TCJ07346	TDJ07346	17	80	30	7	5.5	8	3	6
M8 x 1.25		TBJ07366	TCJ07366	TDJ07366	20	90	35	8	6.2	9	3	6.8
M9 x 1.25		TBJ07396	TCJ07396	TDJ07396	20	90	35	9	7	10	3	7.8
M10 x 1.5		TBJ07426	TCJ07426	TDJ07426	22	100	39	10	8	11	3	8.5
M11 x 1.5		TBJ07466	TCJ07466	TDJ07466	22	100	40	8	6.2	9	3	9.5
M12 x 1.75		TBJ07506	TCJ07506	TDJ07506	24	110	44	9	7	10	3	10.2
M14 x 2		TBJ07546	TCJ07546	TDJ07546	26	110	44	11	9	12	3	12
M16 x 2		TBJ07606	TCJ07606	TDJ07606	27	110	44	12	9	12	3	14
M18 x 2.5		TBJ07656	TCJ07656	TDJ07656	30	125	50	14	11	14	4	15.5
M20 x 2.5		TBJ07706	TCJ07706	TDJ07706	32	140	54	16	12	15	4	17.5
M22 x 2.5		TBJ07746	TCJ07746	TDJ07746	32	140	54	18	14.5	17	4	19.5
M24 x 3		TBJ07786	TCJ07786	TDJ07786	34	160	60	18	14.5	17	4	21
M27 x 3		TBJ07866	TCJ07866	TDJ07866	36	160	60	20	16	19	4	24
M30 x 3.5		TBJ07946	TCJ07946	TDJ07946	40	180	70	22	18	21	4	26.5

ISO	P										M				K					
	Нелегированная сталь					Низколегирован. сталь					Высоколегир. сталь		Нержавеющ. сталь		Серый чугун		Высокопрочн. чугун		Ковкий чугун	
VDI 3323	1	2	3	4	5	6	7	8	9	10	11	12	13	14	15	16	17	18	19	20
HRc	13	25	28	32	30	10	29	32	38	15	35	15	23	10	10	26	3	25	21	21
HB	125	190	250	270	300	180	275	300	350	200	325	200	240	180	180	260	160	250	130	230
Рекоменд.	○	○	○	○	○	○	○	○	○	○	○	○	○	○	○	○	○	○	○	○

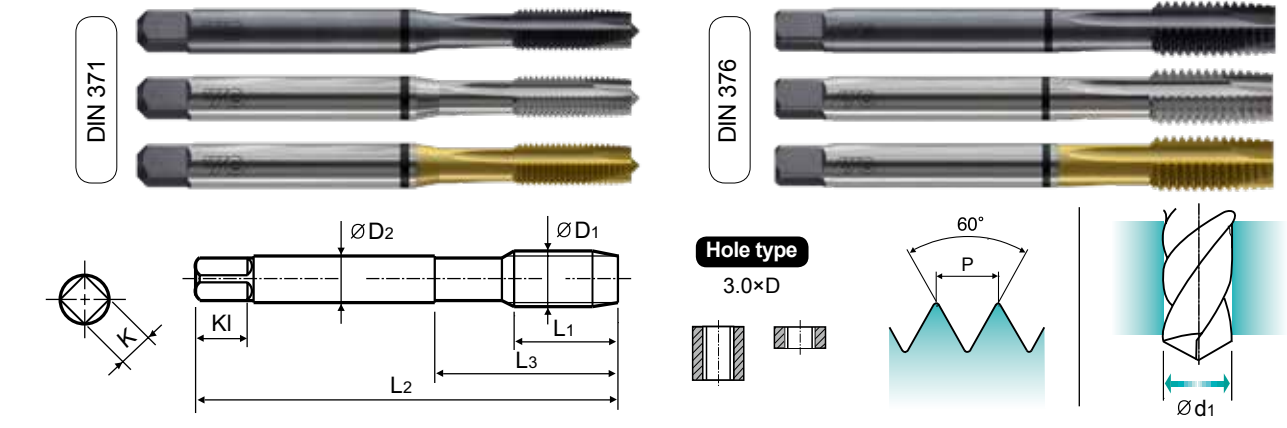
ISO	N					S					H										
	Алюмин. сплав		Алюм-литиевый сплав		Медь и мед. сплавы	Неметаллич. материалы			Жаропрочные суперсплавы		Титановые сплавы		Закален. сталь	Отбел. чугун	Закален. чугун						
VDI 3323	21	22	23	24	25	26	27	28	29	30	31	32	33	34	35	36	37	38	39	40	41
HRc	60	100	75	90	130	110	90	100			15	30	25	38	34	55	60	42	55	41	41
HB	60	100	75	90	130	110	90	100			200	280	250	350	320	400Rm	1050Rm	550	630	400	550
Рекоменд.	○	○	○	○	○	○	○	○			○	○	○	○	○	○	○	○	○	○	○



Vap **TBJ08** SERIES
Bright **TCJ08** SERIES
TiN **TDJ08** SERIES

M ДЛЯ МЕТРИЧЕСКОЙ РЕЗЬБЫ С КРУПНЫМ ШАГОМ ISO – DIN13

► Многофункциональные метчики для нарезания резьбы точного профиля. Специальная геометрия метчика обеспечивает длительный срок его эксплуатации. Геометрия метчиков запатентована компанией YG-1.



Material groups: **MU** HSS-E DIN 371/376 7G 60° B Vap Bright TiN

Machine taps Maschinengewindebohrer

Размер	Шаг	Серия			Длина резьбы	Общая длина	Длина шейки	Диаметр хвостовика	Размер квадрата	Длина квадрата	Число канавок	Диаметр сверла
		Vap	Bright	TiN								
M2 x 0.4		TBJ08136	TCJ08136	TDJ08136	8	45	13	2.8	2.1	5	3	1.6
M2.2 x 0.45		TBJ08156	TCJ08156	TDJ08156	8	45	13	2.8	2.1	5	3	1.75
M2.3 x 0.4		TBJ08196	TCJ08196	TDJ08196	8	45	13	2.8	2.1	5	3	1.9
M2.5 x 0.45		TBJ08176	TCJ08176	TDJ08176	9	50	15	2.8	2.1	5	3	2.05
M2.6 x 0.45		TBJ08496	TCJ08496	TDJ08496	9	50	15	2.8	2.1	5	3	2.1
M3 x 0.5		TBJ08206	TCJ08206	TDJ08206	11	56	18	3.5	2.7	6	3	2.5
M3.5 x 0.6		TBJ08226	TCJ08226	TDJ08226	12	56	20	4	3	6	3	2.9
M4 x 0.7		TBJ08246	TCJ08246	TDJ08246	13	63	21	4.5	3.4	6	3	3.3
M4.5 x 0.75		TBJ08266	TCJ08266	TDJ08266	14	70	25	6	4.9	8	3	3.7
M5 x 0.8		TBJ08286	TCJ08286	TDJ08286	15	70	25	6	4.9	8	3	4.2
M6 x 1		TBJ08316	TCJ08316	TDJ08316	17	80	30	6	4.9	8	3	5
M7 x 1		TBJ08346	TCJ08346	TDJ08346	17	80	30	7	5.5	8	3	6
M8 x 1.25		TBJ08366	TCJ08366	TDJ08366	20	90	35	8	6.2	9	3	6.8
M9 x 1.25		TBJ08396	TCJ08396	TDJ08396	20	90	35	9	7	10	3	7.8
M10 x 1.5		TBJ08426	TCJ08426	TDJ08426	22	100	39	10	8	11	3	8.5
M11 x 1.5		TBJ08466	TCJ08466	TDJ08466	22	100	40	8	6.2	9	3	9.5
M12 x 1.75		TBJ08506	TCJ08506	TDJ08506	24	110	44	9	7	10	3	10.2
M14 x 2		TBJ08546	TCJ08546	TDJ08546	26	110	44	11	9	12	3	12
M16 x 2		TBJ08606	TCJ08606	TDJ08606	27	110	44	12	9	12	3	14
M18 x 2.5		TBJ08656	TCJ08656	TDJ08656	30	125	50	14	11	14	4	15.5
M20 x 2.5		TBJ08706	TCJ08706	TDJ08706	32	140	54	16	12	15	4	17.5
M22 x 2.5		TBJ08746	TCJ08746	TDJ08746	32	140	54	18	14.5	17	4	19.5
M24 x 3		TBJ08786	TCJ08786	TDJ08786	34	160	60	18	14.5	17	4	21
M27 x 3		TBJ08866	TCJ08866	TDJ08866	36	160	60	20	16	19	4	24
M30 x 3.5		TBJ08946	TCJ08946	TDJ08946	40	180	70	22	18	21	4	26.5

ISO	P										M				K					
	Нелегированная сталь					Низколегирован. сталь					Высоколегир. сталь		Нержавеющ. сталь		Серый чугун		Высокопрочн. чугун		Ковкий чугун	
VDI 3323	1	2	3	4	5	6	7	8	9	10	11	12	13	14	15	16	17	18	19	20
HRc	13	25	28	32	30	10	29	32	38	15	35	15	23	10	10	26	3	25	21	21
HB	125	190	250	270	300	180	275	300	350	200	325	200	240	180	180	260	160	250	130	230
Рекоменд.	○	○	○	○	○	○	○	○	○	○	○	○	○	○	○	○	○	○	○	○

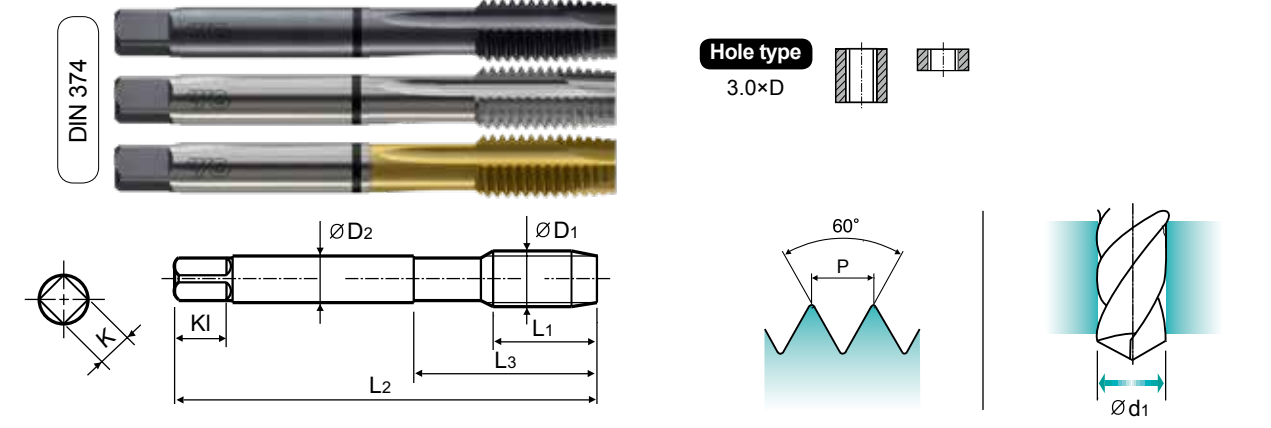
ISO	N					S					H										
	Алюмин. сплав		Алюм-литиевый сплав		Медь и мед. сплавы	Неметаллич. материалы			Жаропрочные суперсплавы		Титановые сплавы		Закален. сталь	Отбел. чугун	Закален. чугун						
VDI 3323	21	22	23	24	25	26	27	28	29	30	31	32	33	34	35	36	37	38	39	40	41
HRc	60	100	75	90	130	110	90	100			15	30	25	38	34	55	60	42	55	41	41
HB	60	100	75	90	130	110	90	100			200	280	250	350	320	400Rm	1050Rm	550	630	400	550
Рекоменд.	○	○	○	○	○	○	○	○			○	○	○	○	○	○	○	○	○	○	○



Vap **TB854** SERIES
Bright **TC854** SERIES
TiN **TD854** SERIES

M ДЛ Я МЕТРИЧЕСКОЙ РЕЗЬБЫ С МЕЛКИМ ШАГОМ ISO – DIN13

► Многофункциональные метчики для нарезания резьбы точного профиля. Специальная геометрия метчика обеспечивает длительный срок его эксплуатации. Геометрия метчиков запатентована компанией YG-1.



Material groups **MU** HSS-E DIN 374 6H 60° B Vap Bright TiN Machine taps Maschinengewindebohrer

Размер	Шаг	Серия			Длина резьбы	Общая длина	Длина шейки	Диаметр хвостовика	Размер квадрата	Длина квадрата	Число канавок	Диаметр сверла
		Vap	Bright	TiN								
M4 x 0.5		TB854256	TC854256	TD854256	10	63	21	2.8	2.1	5	3	3.5
M5 x 0.5		TB854296	TC854296	TD854296	11	70	25	3.5	2.7	6	3	4.5
M6 x 0.75		TB854326	TC854326	TD854326	13	80	30	4.5	3.4	6	3	5.2
M6 x 0.5		TB854336	TC854336	TD854336	13	80	30	4.5	3.4	6	3	5.5
M7 x 0.75		TB854356	TC854356	TD854356	14	80	30	5.5	4.3	7	3	6.2
M8 x 1		TB854376	TC854376	TD854376	17	90	36	6	4.9	8	3	7
M8 x 0.75		TB854386	TC854386	TD854386	14	80	36	6	4.9	8	3	7.2
M10 x 1.25		TB854436	TC854436	TD854436	22	100	40	7	5.5	8	3	8.8
M10 x 1		TB854446	TC854446	TD854446	18	90	40	7	5.5	8	3	9
M10 x 0.75		TB854456	TC854456	TD854456	18	90	40	7	5.5	8	3	9.2
M12 x 1.5		TB854516	TC854516	TD854516	22	100	40	9	7	10	3	10.5
M12 x 1.25		TB854526	TC854526	TD854526	22	100	40	9	7	10	3	10.8
M12 x 1		TB854536	TC854536	TD854536	18	100	40	9	7	10	3	11
M14 x 1.5		TB854556	TC854556	TD854556	22	100	40	11	9	12	3	12.5
M14 x 1.25		TB854566	TC854566	TD854566	22	100	40	11	9	12	3	12.8
M14 x 1.0		TB854576	TC854576	TD854576	22	100	40	11	9	12	3	13
M16 x 1.5		TB854616	TC854616	TD854616	22	100	40	12	9	12	3	14.5
M16 x 1		TB854626	TC854626	TD854626	18	100	40	12	9	12	3	15
M18 x 1.5		TB854676	TC854676	TD854676	25	110	44	14	11	14	4	16.5
M18 x 1		TB854686	TC854686	TD854686	20	110	44	14	11	14	4	17
M20 x 1.5		TB854726	TC854726	TD854726	25	125	50	16	12	15	4	18.5
M20 x 1		TB854736	TC854736	TD854736	20	125	50	16	12	15	4	19
M22 x 1.5		TB854766	TC854766	TD854766	25	125	50	18	14.5	17	4	20.5
M22 x 1		TB854776	TC854776	TD854776	20	125	50	18	14.5	17	4	21

* По дополнительному запросу доступны метчики с покрытием TiCN или TiAlN

ISO	P										M				K					
	Нелегированная сталь					Низколегирован. сталь					Высоколегир. сталь		Нержавеющ. сталь		Серый чугун		Высокопрочн. чугун		Ковкий чугун	
VDI 3323	1	2	3	4	5	6	7	8	9	10	11	12	13	14	15	16	17	18	19	20
HRc	13	25	28	32	30	10	29	32	38	15	35	15	23	10	10	26	3	25	130	21
HB	125	190	250	270	300	180	275	300	350	200	325	200	240	180	180	260	160	250	130	230
Рекоменд.	○	◎	◎	◎	◎	◎	◎	◎	◎	○	◎	◎	◎	◎	◎	◎	◎	◎	◎	◎

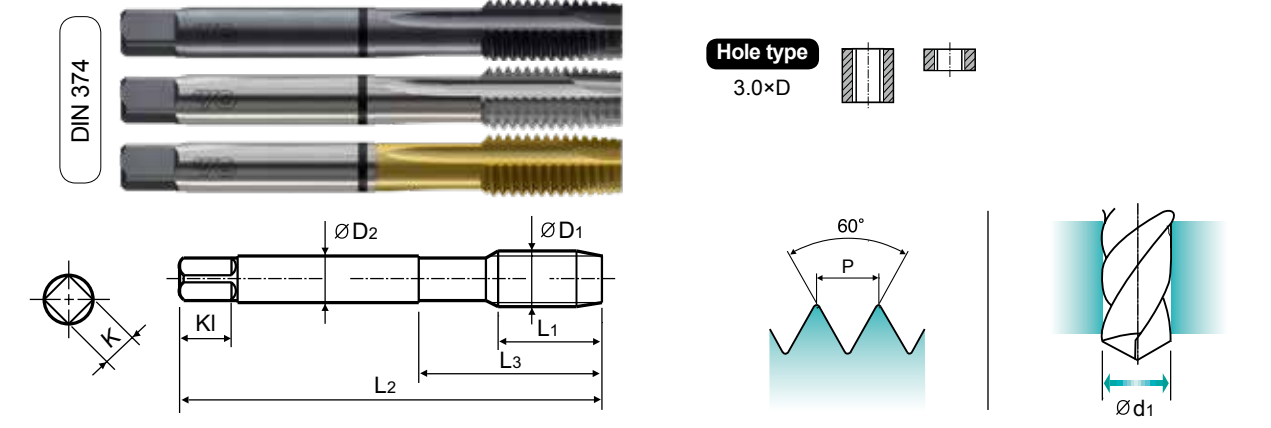
ISO	N					S					H										
	Алюмин. сплав		Алюм-литиевый сплав			Медь и мед. сплавы		Неметаллич. материалы			Жаропрочные суперсплавы			Титановые сплавы		Закален. сталь	Отбел. чугун	Закален. чугун			
VDI 3323	21	22	23	24	25	26	27	28	29	30	31	32	33	34	35	36	37	38	39	40	41
HRc	60	100	75	90	130	110	90	100			15	30	25	38	34	55	60	55	60	42	55
HB	60	100	75	90	130	110	90	100			200	280	250	350	320	400Rm	1050Rm	550	630	400	550
Рекоменд.	◎					◎	◎	◎													



Vap **TB854** SERIES
Bright **TC854** SERIES
TiN **TD854** SERIES

M ДЛ Я МЕТРИЧЕСКОЙ РЕЗЬБЫ С МЕЛКИМ ШАГОМ ISO – DIN13

► Многофункциональные метчики для нарезания резьбы точного профиля. Специальная геометрия метчика обеспечивает длительный срок его эксплуатации. Геометрия метчиков запатентована компанией YG-1.



Material groups **MU** HSS-E DIN 374 6H 60° B Vap Bright TiN Machine taps Maschinengewindebohrer

Размер	Шаг	Серия			Длина резьбы	Общая длина	Длина шейки	Диаметр хвостовика	Размер квадрата	Длина квадрата	Число канавок	Диаметр сверла
		Vap	Bright	TiN								
M24 x 2		TB854796	TC854796	TD854796	27	140	54	18	14.5	17	4	22
M24 x 1.5		TB854806	TC854806	TD854806	27	140	54	18	14.5	17	4	22.5
M26 x 1.5		TB854856	TC854856	TD854856	28	140	54	18	14.5	17	4	24.5
M27 x 2		TB854876	TC854876	TD854876	28	140	54	20	16	19	4	25
M27 x 1.5		TB854886	TC854886	TD854886	28	140	54	20	16	19	4	25.5
M28 x 1.5		TB854916	TC854916	TD854916	28	140	54	20	16	19	4	26.5
M30 x 2		TB854966	TC854966	TD854966	30	150	57	22	18	21	4	28
M30 x 1.5		TB854976	TC854976	TD854976	30	150	57	22	18	21	4	28.5

* По дополнительному запросу доступны метчики с покрытием TiCN или TiAlN

ISO	P										M				K					
	Нелегированная сталь					Низколегирован. сталь					Высоколегир. сталь		Нержавеющ. сталь		Серый чугун		Высокопрочн. чугун		Ковкий чугун	
VDI 3323	1	2	3	4	5	6	7	8	9	10	11	12	13	14	15	16	17	18	19	20
HRc	13	25	28	32	30	10	29	32	38	15	35	15	23	10	10	26	3	25	130	21
HB	125	190	250	270	300	180	275	300	350	200	325	200	240	180	180	260	160	250	130	230
Рекоменд.	○	◎	◎	◎	◎	◎	◎	◎	◎	○	◎	◎	◎	◎	◎	◎	◎	◎	◎	◎

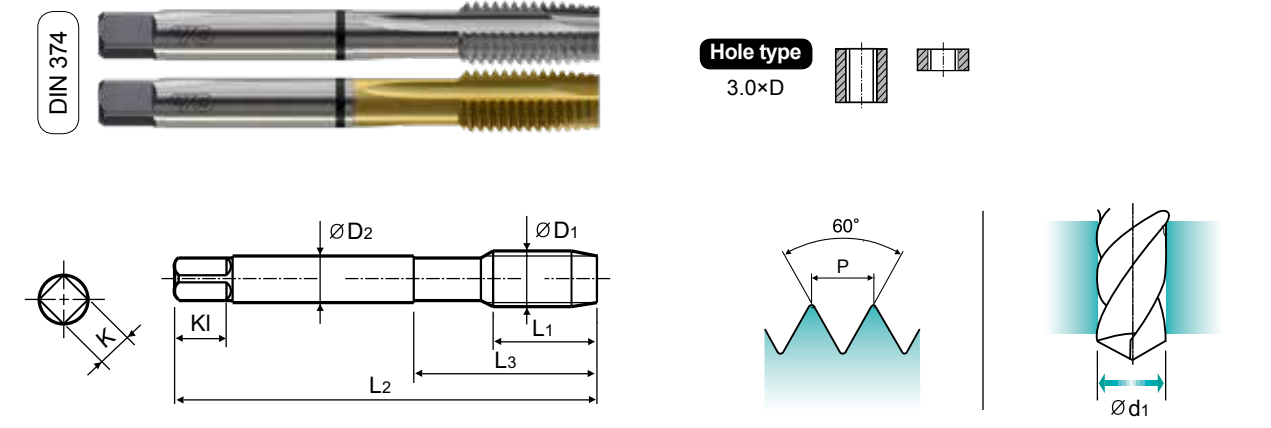
ISO	N					S					H										
	Алюмин. сплав		Алюм-литиевый сплав			Медь и мед. сплавы		Неметаллич. материалы			Жаропрочные суперсплавы			Титановые сплавы		Закален. сталь	Отбел. чугун	Закален. чугун			
VDI 3323	21	22	23	24	25	26	27	28	29	30	31	32	33	34	35	36	37	38	39	40	41
HRc	60	100	75	90	130	110	90	100			15	30	25	38	34	55	60	55	60	42	55
HB	60	100	75	90	130	110	90	100			200	280	250	350	320	400Rm	1050Rm	550	630	400	550
Рекоменд.	◎					◎	◎	◎													



Bright TCJ09 SERIES
TiN TDJ09 SERIES

M ДЛЯ МЕТРИЧЕСКОЙ РЕЗЬБЫ С МЕЛКИМ ШАГОМ ISO – DIN13

► Многофункциональные метчики для нарезания резьбы точного профиля. Специальная геометрия метчика обеспечивает длительный срок его эксплуатации. Геометрия метчиков запатентована компанией YG-1.



Material groups: **MU** HSS-E DIN 374 6G 60° B Bright TiN
Machine taps Maschinengewindebohrer

Размер	Шаг	Серия		Длина резьбы L1	Общая длина L2	Длина шейки L3	Диаметр хвостовика ØD2	Размер квадрата K	Длина квадрата KI	Число канавок Z	Диаметр сверла Ød1
		Bright	TiN								
M4 × 0.5		TCJ09256	TDJ09256	10	63	21	2.8	2.1	5	3	3.5
M5 × 0.5		TCJ09296	TDJ09296	11	70	25	3.5	2.7	6	3	4.5
M6 × 0.75		TCJ09326	TDJ09326	13	80	30	4.5	3.4	6	3	5.2
M6 × 0.5		TCJ09336	TDJ09336	13	80	30	4.5	3.4	6	3	5.5
M7 × 0.75		TCJ09356	TDJ09356	14	80	30	5.5	4.3	7	3	6.2
M8 × 1		TCJ09376	TDJ09376	17	90	36	6	4.9	8	3	7
M8 × 0.75		TCJ09386	TDJ09386	14	80	36	6	4.9	8	3	7.2
M10 × 1.25		TCJ09436	TDJ09436	22	100	40	7	5.5	8	3	8.8
M10 × 1		TCJ09446	TDJ09446	18	90	40	7	5.5	8	3	9
M10 × 0.75		TCJ09456	TDJ09456	18	90	40	7	5.5	8	3	9.2
M12 × 1.5		TCJ09516	TDJ09516	22	100	40	9	7	10	3	10.5
M12 × 1.25		TCJ09526	TDJ09526	22	100	40	9	7	10	3	10.8
M12 × 1		TCJ09536	TDJ09536	18	100	40	9	7	10	3	11
M14 × 1.5		TCJ09556	TDJ09556	22	100	40	11	9	12	3	12.5
M14 × 1.25		TCJ09566	TDJ09566	22	100	40	11	9	12	3	12.8
M14 × 1.0		TCJ09576	TDJ09576	22	100	40	11	9	12	3	13
M16 × 1.5		TCJ09616	TDJ09616	22	100	40	12	9	12	3	14.5
M16 × 1		TCJ09626	TDJ09626	18	100	40	12	9	12	3	15
M18 × 1.5		TCJ09676	TDJ09676	25	110	44	14	11	14	4	16.5
M18 × 1		TCJ09686	TDJ09686	20	110	44	14	11	14	4	17
M20 × 1.5		TCJ09726	TDJ09726	25	125	50	16	12	15	4	18.5
M20 × 1		TCJ09736	TDJ09736	20	125	50	16	12	15	4	19
M22 × 1.5		TCJ09766	TDJ09766	25	125	50	18	14.5	17	4	20.5
M22 × 1		TCJ09776	TDJ09776	20	125	50	18	14.5	17	4	21

© : Отлично ○ : Хорошо

ISO	P										M				K					
	Нелегированная сталь					Низколегирован. сталь					Высоколегир. сталь		Нержавеющ. сталь		Серый чугун		Высокопрочн. чугун		Ковкий чугун	
VDI 3323	1	2	3	4	5	6	7	8	9	10	11	12	13	14	15	16	17	18	19	20
HRc	13	25	28	32	30	10	29	32	38	15	35	15	23	10	10	26	3	25	21	21
HB	125	190	250	270	300	180	275	300	350	200	325	200	240	180	180	260	160	250	130	230
Рекоменд.	○	○	○	○	○	○	○	○	○	○	○	○	○	○	○	○	○	○	○	○

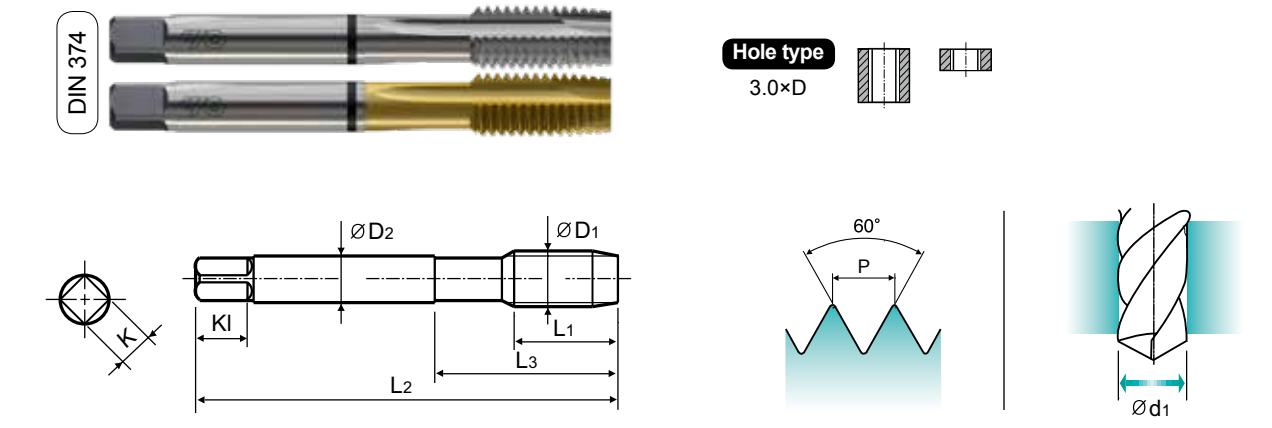
ISO	N					S					H										
	Алюмин. сплав		Алюм-литиевый сплав			Медь и мед. сплавы			Неметаллич. материалы		Жаропрочные суперсплавы			Титановые сплавы		Закален. сталь	Отбел. чугун	Закален. чугун			
VDI 3323	21	22	23	24	25	26	27	28	29	30	31	32	33	34	35	36	37	38	39	40	41
HRc	60	100	75	90	130	110	90	100			15	30	25	38	34	55	60	42	55	55	55
HB	60	100	75	90	130	110	90	100			200	280	250	350	320	400Rm	1050Rm	550	630	400	550
Рекоменд.			○			○	○	○													



Bright TCJ09 SERIES
TiN TDJ09 SERIES

M ДЛЯ МЕТРИЧЕСКОЙ РЕЗЬБЫ С МЕЛКИМ ШАГОМ ISO – DIN13

► Многофункциональные метчики для нарезания резьбы точного профиля. Специальная геометрия метчика обеспечивает длительный срок его эксплуатации. Геометрия метчиков запатентована компанией YG-1.



Material groups: **MU** HSS-E DIN 374 6G 60° B Bright TiN
Machine taps Maschinengewindebohrer

Размер	Шаг	Серия		Длина резьбы L1	Общая длина L2	Длина шейки L3	Диаметр хвостовика ØD2	Размер квадрата K	Длина квадрата KI	Число канавок Z	Диаметр сверла Ød1
		Bright	TiN								
M24 × 2		TCJ09796	TDJ09796	27	140	54	18	14.5	17	4	22
M24 × 1.5		TCJ09806	TDJ09806	27	140	54	18	14.5	17	4	22.5
M26 × 1.5		TCJ09856	TDJ09856	28	140	54	18	14.5	17	4	24.5
M27 × 2		TCJ09876	TDJ09876	28	140	54	20	16	19	4	25
M27 × 1.5		TCJ09886	TDJ09886	28	140	54	20	16	19	4	25.5
M28 × 1.5		TCJ09916	TDJ09916	28	140	54	20	16	19	4	26.5
M30 × 2		TCJ09966	TDJ09966	30	150	57	22	18	21	4	28
M30 × 1.5		TCJ09976	TDJ09976	30	150	57	22	18	21	4	28.5

* По дополнительному запросу доступны метчики с покрытием TiCN или TiAlN и с воронением.

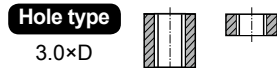
© : Отлично ○ : Хорошо

ISO	P										M				K					
	Нелегированная сталь					Низколегирован. сталь					Высоколегир. сталь		Нержавеющ. сталь		Серый чугун		Высокопрочн. чугун		Ковкий чугун	
VDI 3323	1	2	3	4	5	6	7	8	9	10	11	12	13	14	15	16	17	18	19	20
HRc	13	25	28	32	30	10	29	32	38	15	35	15	23	10	10	26	3	25	21	21
HB	125	190	250	270	300	180	275	300	350	200	325	200	240	180	180	260	160	250	130	230
Рекоменд.	○	○	○	○	○	○	○	○	○	○	○	○	○	○	○	○	○	○	○	○

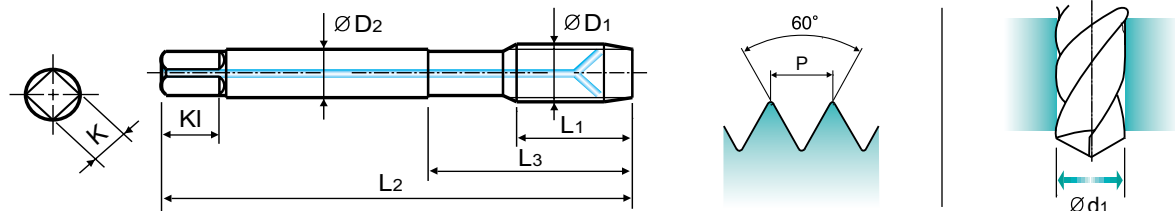
ISO	N					S					H										
	Алюмин. сплав		Алюм-литиевый сплав			Медь и мед. сплавы			Неметаллич. материалы		Жаропрочные суперсплавы			Титановые сплавы		Закален. сталь	Отбел. чугун	Закален. чугун			
VDI 3323	21	22	23	24	25	26	27	28	29	30	31	32	33	34	35	36	37	38	39	40	41
HRc	60	100	75	90	130	110	90	100			15	30	25	38	34	55	60	42	55	55	55
HB	60	100	75	90	130	110	90	100			200	280	250	350	320	400Rm	1050Rm	550	630	400	550
Рекоменд.			○			○	○	○													

M ДЛЯ МЕТРИЧЕСКОЙ РЕЗЬБЫ С КРУПНЫМ ШАГОМ ISO – DIN13

▶ Многофункциональные метчики для нарезания резьбы точного профиля. Специальная геометрия метчика обеспечивает длительный срок его эксплуатации. Геометрия метчиков запатентована компанией YG-1.



with Internal Coolant



Material groups **MU** HSS-E DIN 371/376 6H 60° B Bright

Machine taps Maschinengewindebohrer

Ед. изм.: мм

Размер	Шаг	Серия	Длина резьбы	Общая длина	Длина шейки	Диаметр хвостовика	Размер квадрата	Длина квадрата	Число канавок	Диаметр сверла
ØD1	P	Bright	L1	L2	L3	ØD2	K	KI	Z	Ød1
M6 × 1		TC814316IC	17	80	30	6	4.9	8	3	5
M8 × 1.25		TC814366IC	20	90	35	8	6.2	9	3	6.8
M10 × 1.5		TC814426IC	22	100	39	10	8	11	3	8.5
M12 × 1.75		TC814506IC	24	110	44	9	7	10	3	10.2
M14 × 2		TC814546IC	26	110	44	11	9	12	3	12
M16 × 2		TC814606IC	27	110	44	12	9	12	3	14
M18 × 2.5		TC814656IC	30	125	50	14	11	14	4	15.5
M20 × 2.5		TC814706IC	32	140	54	16	12	15	4	17.5

▶ DIN371 (M6~M10) и DIN376 (M12~M20)

* По дополнительному запросу доступны метчики с покрытием TiN, TiCN, TiAlN и с воронением.

◎ : Отлично ○ : Хорошо

ISO	P										M				K					
	Нелегированная сталь					Низколегирован. сталь					Высоколегир. сталь		Нержавеющ. сталь		Серый чугун		Высокопрочн. чугун		Ковкий чугун	
Матер. Описание	1	2	3	4	5	6	7	8	9	10	11	12	13	14	15	16	17	18	19	20
VDI 3323	1	2	3	4	5	6	7	8	9	10	11	12	13	14	15	16	17	18	19	20
HRc	13	25	28	32	35	10	29	32	38	15	35	15	23	10	10	26	3	25	21	21
HB	125	190	250	270	300	180	275	300	350	200	325	200	240	180	180	260	160	250	130	230
Рекоменд.	○	◎	◎	◎	◎	○	◎	◎	◎	○	◎	◎	◎	◎	◎	◎	◎	◎	◎	◎

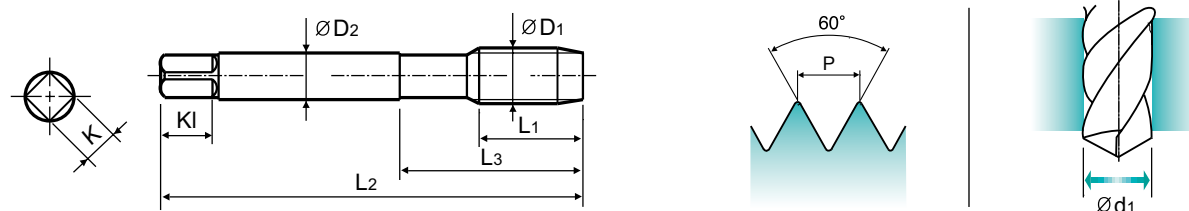
ISO	N					S					H										
	Алюмин. сплав		Алюм-литиевый сплав			Медь и мед. сплавы			Неметаллич. материалы		Жаропрочные суперсплавы			Титановые сплавы		Закален. сталь	Отбел. чугун	Закален. чугун			
Матер. Описание	21	22	23	24	25	26	27	28	29	30	31	32	33	34	35	36	37	38	39	40	41
VDI 3323	21	22	23	24	25	26	27	28	29	30	31	32	33	34	35	36	37	38	39	40	41
HRc	21	22	23	24	25	26	27	28	29	30	31	32	33	34	35	36	37	38	39	40	41
HB	60	100	75	90	130	110	90	100			200	280	250	350	320	400Rm	1050Rm	550	630	400	550
Рекоменд.	◎	◎	◎	◎	◎	◎	◎	◎			◎	◎	◎	◎	◎	◎	◎	◎	◎	◎	◎

M ДЛЯ МЕТРИЧЕСКОЙ РЕЗЬБЫ С КРУПНЫМ ШАГОМ ISO – DIN13

▶ Многофункциональные метчики для нарезания резьбы точного профиля. Специальная геометрия метчика обеспечивает длительный срок его эксплуатации. Геометрия метчиков запатентована компанией YG-1.



Long Shank



Material groups **MU** HSS-E LONG 6H 60° B Bright

Machine taps Maschinengewindebohrer

Ед. изм.: мм

Размер	Шаг	Серия	Длина резьбы	Общая длина	Длина шейки	Диаметр хвостовика	Размер квадрата	Длина квадрата	Число канавок	Диаметр сверла
ØD1	P	Bright	L1	L2	L3	ØD2	K	KI	Z	Ød1
M3 × 0.5		TC445206	11	100	18	3.5	2.7	6	3	2.5
M4 × 0.7		TC445246	13	125	21	4.5	3.4	6	3	3.3
M5 × 0.8		TC445286	15	140	25	6	4.9	8	3	4.2
M6 × 1		TC445316	17	160	30	6	4.9	8	3	5
M8 × 1.25		TC445366	20	180	35	6	4.9	8	3	6.8
M10 × 1.5		TC445426	22	200	39	7	5.5	8	3	8.5
M12 × 1.75		TC445506	24	220	44	9	7	10	3	10.2
M14 × 2		TC445546	26	220	44	11	9	12	3	12
M16 × 2		TC445606	27	220	44	12	9	12	3	14
M20 × 2.5		TC445706	32	280	54	16	12	15	4	17.5

* По дополнительному запросу доступны метчики с покрытием TiN, TiCN, TiAlN и с воронением.

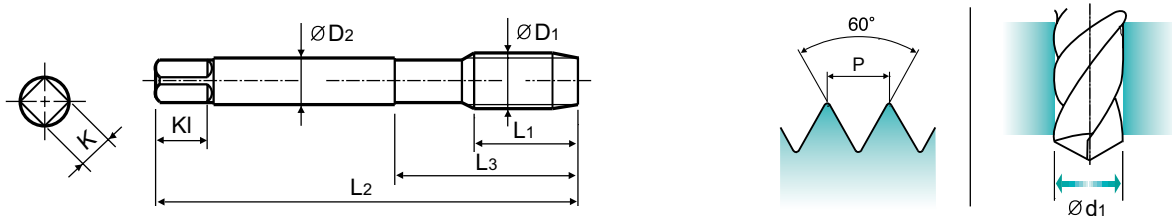
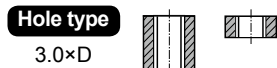
◎ : Отлично ○ : Хорошо

ISO	P										M				K					
	Нелегированная сталь					Низколегирован. сталь					Высоколегир. сталь		Нержавеющ. сталь		Серый чугун		Высокопрочн. чугун		Ковкий чугун	
Матер. Описание	1	2	3	4	5	6	7	8	9	10	11	12	13	14	15	16	17	18	19	20
VDI 3323	1	2	3	4	5	6	7	8	9	10	11	12	13	14	15	16	17	18	19	20
HRc	13	25	28	32	35	10	29	32	38	15	35	15	23	10	10	26	3	25	21	21
HB	125	190	250	270	300	180	275	300	350	200	325	200	240	180	180	260	160	250	130	230
Рекоменд.	○	◎	◎	◎	◎	○	◎	◎	◎	○	◎	◎	◎	◎	◎	◎	◎	◎	◎	◎

ISO	N					S					H										
	Алюмин. сплав		Алюм-литиевый сплав			Медь и мед. сплавы			Неметаллич. материалы		Жаропрочные суперсплавы			Титановые сплавы		Закален. сталь	Отбел. чугун	Закален. чугун			
Матер. Описание	21	22	23	24	25	26	27	28	29	30	31	32	33	34	35	36	37	38	39	40	41
VDI 3323	21	22	23	24	25	26	27	28	29	30	31	32	33	34	35	36	37	38	39	40	41
HRc	21	22	23	24	25	26	27	28	29	30	31	32	33	34	35	36	37	38	39	40	41
HB	60	100	75	90	130	110	90	100			200	280	250	350	320	400Rm	1050Rm	550	630	400	550
Рекоменд.	◎	◎	◎	◎	◎	◎	◎	◎			◎	◎	◎	◎	◎	◎	◎	◎	◎	◎	◎

M ДЛЯ МЕТРИЧЕСКОЙ РЕЗЬБЫ С КРУПНЫМ ШАГОМ ISO – DIN13

► Многофункциональные метчики для нарезания резьбы точного профиля. Специальная геометрия метчика обеспечивает длительный срок его эксплуатации. Геометрия метчиков запатентована компанией YG-1.



Material groups: **VA** up to M12 over M12
HSS-PM **HSS-E** **DIN 371/376** **6H** **60°** **B** **Vap**

Machine taps
Maschinengewindebohrer

Ед. изм.: мм

Размер	Шаг	Серия	Длина резьбы	Общая длина	Длина шейки	Диаметр хвостовика	Размер квадрата	Длина квадрата	Число канавок	Диаметр сверла
ØD1	P	Vap	L1	L2	L3	ØD2	K	Kl	Z	Ød1
M2 × 0.4		TQ428136	8	45	13	2.8	2.1	5	3	1.6
M2.2 × 0.45		TQ428156	8	45	13	2.8	2.1	5	3	1.75
M2.3 × 0.4		TQ428196	8	45	13	2.8	2.1	5	3	1.9
M2.5 × 0.45		TQ428176	9	50	15	2.8	2.1	5	3	2.05
M2.6 × 0.45		TQ428496	9	50	15	2.8	2.1	5	3	2.1
M3 × 0.5		TQ428206	11	56	18	3.5	2.7	6	3	2.5
M3.5 × 0.6		TQ428226	12	56	20	4	3	6	3	2.9
M4 × 0.7		TQ428246	13	63	21	4.5	3.4	6	3	3.3
M4.5 × 0.75		TQ428266	14	70	25	6	4.9	8	3	3.7
M5 × 0.8		TQ428286	15	70	25	6	4.9	8	3	4.2
M6 × 1		TQ428316	17	80	30	6	4.9	8	3	5
M7 × 1		TQ428346	17	80	30	7	5.5	8	3	6
M8 × 1.25		TQ428366	20	90	35	8	6.2	9	3	6.8
M9 × 1.25		TQ428396	20	90	35	9	7	10	3	7.8
M10 × 1.5		TQ428426	22	100	39	10	8	11	3	8.5
M11 × 1.5		TQ428466	22	100	40	8	6.2	9	3	9.5
M12 × 1.75		TQ428506	24	110	44	9	7	10	3	10.2
M14 × 2		TB428546	26	110	44	11	9	12	3	12
M16 × 2		TB428606	27	110	44	12	9	12	3	14
M18 × 2.5		TB428656	30	125	50	14	11	14	4	15.5
M20 × 2.5		TB428706	32	140	54	16	12	15	4	17.5
M22 × 2.5		TB428746	32	140	54	18	14.5	17	4	19.5
M24 × 3		TB428786	34	160	60	18	14.5	17	4	21
M27 × 3		TB428866	36	160	60	20	16	19	4	24
M30 × 3.5		TB428946	40	180	70	22	18	21	4	26.5

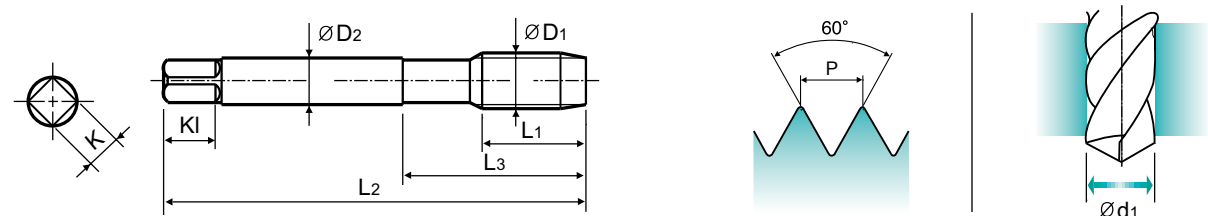
◎ : Отлично ○ : Хорошо

ISO	P										M				K					
	Нелегированная сталь					Низколегирован. сталь					Высоколегир. сталь		Нержавеющ. сталь		Серый чугун		Высокопрочн. чугун		Ковкий чугун	
VDI 3323	1	2	3	4	5	6	7	8	9	10	11	12	13	14	15	16	17	18	19	20
HRc	13	25	28	32	30	10	29	32	38	15	35	15	23	10	10	26	3	25	21	21
HB	125	190	250	270	300	180	275	300	350	200	325	200	240	180	180	260	160	250	130	230
Рекоменд.	○			○		○	○			◎	◎	◎								

ISO	N					S					H										
	Алюмин. сплав		Алюм-литиевый сплав		Медь и мед. сплавы	Неметаллич. материалы			Жаропрочные суперсплавы		Титановые сплавы		Закален. сталь	Отбел. чугун	Закален. чугун						
VDI 3323	21	22	23	24	25	26	27	28	29	30	31	32	33	34	35	36	37	38	39	40	41
HRc											15	30	25	38	34			55	60	42	55
HB	60	100	75	90	130	110	90	100			200	280	250	350	320	400Rm	1050Rm	550	630	400	550
Рекоменд.								○													

M ДЛЯ МЕТРИЧЕСКОЙ РЕЗЬБЫ С МЕЛКИМ ШАГОМ ISO – DIN13

► Многофункциональные метчики для нарезания резьбы точного профиля. Специальная геометрия метчика обеспечивает длительный срок его эксплуатации. Геометрия метчиков запатентована компанией YG-1.



Material groups: **VA** **HSS-PM** **DIN 374** **6H** **60°** **B** **Vap**

Machine taps
Maschinengewindebohrer

Ед. изм.: мм

Размер	Шаг	Серия	Длина резьбы	Общая длина	Длина шейки	Диаметр хвостовика	Размер квадрата	Длина квадрата	Число канавок	Диаметр сверла
ØD1	P	Vap	L1	L2	L3	ØD2	K	Kl	Z	Ød1
M4 × 0.5		TQ438256	10	63	21	2.8	2.1	5	3	3.5
M5 × 0.5		TQ438296	11	70	25	3.5	2.7	6	3	4.5
M6 × 0.75		TQ438326	13	80	30	4.5	3.4	6	3	5.2
M6 × 0.5		TQ438336	13	80	30	4.5	3.4	6	3	5.5
M7 × 0.75		TQ438356	14	80	30	5.5	4.3	7	3	6.2
M8 × 1		TQ438376	17	90	36	6	4.9	8	3	7
M8 × 0.75		TQ438386	14	80	30	6	4.9	8	3	7.2
M10 × 1.25		TQ438436	22	100	40	7	5.5	8	3	8.8
M10 × 1		TQ438446	18	90	36	7	5.5	8	3	9
M10 × 0.75		TQ438456	18	90	36	7	5.5	8	3	9.2
M12 × 1.5		TQ438516	22	100	40	9	7	10	3	10.5
M12 × 1.25		TQ438526	22	100	40	9	7	10	3	10.8
M12 × 1		TQ438536	18	100	40	9	7	10	3	11

* По дополнительному заказу доступны метчики с покрытием (TiN, TiCN или TiAlN)

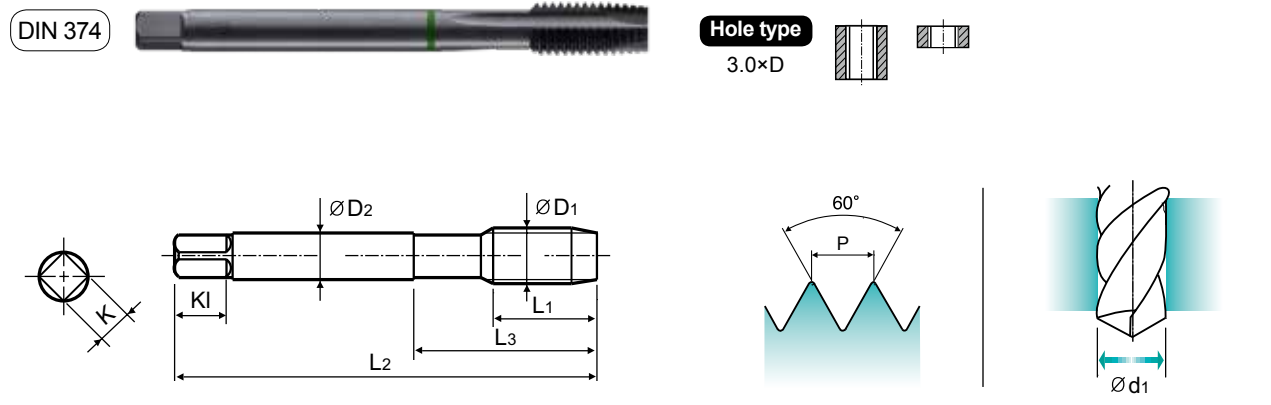
◎ : Отлично ○ : Хорошо

ISO	P										M				K					
	Нелегированная сталь					Низколегирован. сталь					Высоколегир. сталь		Нержавеющ. сталь		Серый чугун		Высокопрочн. чугун		Ковкий чугун	
VDI 3323	1	2	3	4	5	6	7	8	9	10	11	12	13	14	15	16	17	18	19	20
HRc	13	25	28	32	30	10	29	32	38	15	35	15	23	10	10	26	3	25	21	21
HB	125	190	250	270	300	180	275	300	350	200	325	200	240	180	180	260	160	250	130	230
Рекоменд.	○			○		○	○			◎	◎	◎								

ISO	N					S					H										
	Алюмин. сплав		Алюм-литиевый сплав		Медь и мед. сплавы	Неметаллич. материалы			Жаропрочные суперсплавы		Титановые сплавы		Закален. сталь	Отбел. чугун	Закален. чугун						
VDI 3323	21	22	23	24	25	26	27	28	29	30	31	32	33	34	35	36	37	38	39	40	41
HRc											15	30	25	38	34			55	60	42	55
HB	60	100	75	90	130	110	90	100			200	280	250	350	320	400Rm	1050Rm	550	630	400	550
Рекоменд.								○													

M ДЛ Я МЕТРИЧЕСКОЙ РЕЗЬБЫ С МЕЛКИМ ШАГОМ ISO – DIN13

▶ Многофункциональные метчики для нарезания резьбы точного профиля. Специальная геометрия метчика обеспечивает длительный срок его эксплуатации. Геометрия метчиков запатентована компанией YG-1.



Material groups: **VA** HSS-E DIN 374 6H 60° B Vap Machine taps Maschinengewindebohrer

Размер	Шаг	Серия	Длина резьбы		Длина шейки	Диаметр хвостовика	Размер квадрата	Длина квадрата	Число канавок	Диаметр сверла
			L1	L2						
M14 × 1.5		TB438556	22	100	40	11	9	12	3	12.5
M14 × 1.25		TB438566	22	100	40	11	9	12	3	12.8
M14 × 1.0		TB438576	22	100	40	11	9	12	3	13
M16 × 1.5		TB438616	22	100	40	12	9	12	3	14.5
M16 × 1		TB438626	18	100	40	12	9	12	3	15
M18 × 1.5		TB438676	25	110	44	14	11	14	4	16.5
M18 × 1		TB438686	20	110	44	14	11	14	4	17
M20 × 1.5		TB438726	25	125	50	16	12	15	4	18.5
M20 × 1		TB438736	20	125	50	16	12	15	4	19
M22 × 1.5		TB438766	25	125	50	18	14.5	17	4	20.5
M22 × 1		TB438776	20	125	50	18	14.5	17	4	21
M24 × 2		TB438796	27	140	54	18	14.5	17	4	22
M24 × 1.5		TB438806	27	140	54	18	14.5	17	4	22.5
M26 × 1.5		TB438856	28	140	54	18	14.5	17	4	24.5
M27 × 2		TB438876	28	140	54	20	16	19	4	25
M27 × 1.5		TB438886	28	140	54	20	16	19	4	25.5
M28 × 1.5		TB438916	28	140	54	20	16	19	4	26.5
M30 × 2		TB438966	30	150	57	22	18	21	4	28
M30 × 1.5		TB438976	30	150	57	22	18	21	4	28.5

* По дополнительному заказу доступны метчики с покрытием (TiN, TiCN или TiAlN)

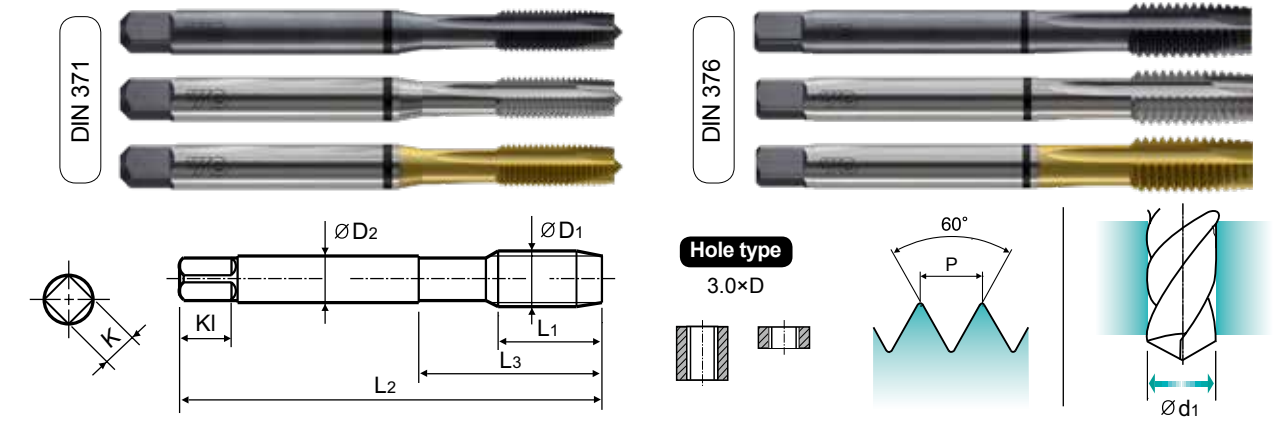
© : Отлично ○ : Хорошо

ISO	P										M				K					
	Нелегированная сталь					Низколегирован. сталь					Высоколегир. сталь		Нержавеющ. сталь		Серый чугун		Высокопрочн. чугун		Ковкий чугун	
VDI 3323	1	2	3	4	5	6	7	8	9	10	11	12	13	14	15	16	17	18	19	20
HRc	13	25	28	32	30	10	29	32	38	15	35	15	23	10	10	26	3	25	130	21
HB	125	190	250	270	300	180	275	300	350	200	325	200	240	180	180	260	160	250	130	230
Рекоменд.	○	○	○	○	○	○	○	○	○	○	○	○	○	○	○	○	○	○	○	○

ISO	N										S				H								
	Алюмин. сплав					Алюм-литиевый сплав					Медь и мед. сплавы		Неметаллич. материалы		Жаропрочные суперсплавы		Титановые сплавы		Закален. чугун		Отбел. чугун		Закален. чугун
VDI 3323	21	22	23	24	25	26	27	28	29	30	31	32	33	34	35	36	37	38	39	40	41		
HRc	15	30	25	38	34	15	30	25	38	34	15	30	25	38	34	15	30	25	38	34	15		
HB	60	100	75	90	130	110	90	100			200	280	250	350	320	400Rm	1050Rm	550	630	400	550		
Рекоменд.	○	○	○	○	○	○	○	○	○	○	○	○	○	○	○	○	○	○	○	○	○		

M ДЛ Я МЕТРИЧЕСКОЙ РЕЗЬБЫ С КРУПНЫМ ШАГОМ ISO – DIN13

▶ Многофункциональные метчики для нарезания резьбы точного профиля. Специальная геометрия метчика обеспечивает длительный срок его эксплуатации. Геометрия метчиков запатентована компанией YG-1.



Material groups: **MU** HSS-E DIN 371/376 2B 60° B Vap Bright TiN Machine taps Maschinengewindebohrer

Размер	TPI	Серия			Длина резьбы	Общая длина	Длина шейки	Диаметр хвостовика	Размер квадрата	Длина квадрата	Число канавок	Диаметр сверла
		Vap	Bright	TiN								
#4 - 40 UNC		TB834162	TC834162	TD834162	11	56	18	3.5	2.7	6	3	2.3
#5 - 40 UNC		TB834202	TC834202	TD834202	11	56	18	3.5	2.7	6	3	2.6
#6 - 32 UNC		TB834242	TC834242	TD834242	12	56	20	4	3	6	3	2.85
#8 - 32 UNC		TB834282	TC834282	TD834282	13	63	21	4.5	3.4	6	3	3.5
#10 - 24 UNC		TB834322	TC834322	TD834322	15	70	25	6	4.9	8	3	3.9
#12 - 24 UNC		TB834362	TC834362	TD834362	16	80	30	6	4.9	8	3	4.5
1/4 - 20 UNC		TB834402	TC834402	TD834402	17	80	30	7	5.5	8	3	5.2
5/16 - 18 UNC		TB834442	TC834442	TD834442	20	90	35	8	6.2	9	3	6.6
3/8 - 16 UNC		TB834482	TC834482	TD834482	22	100	39	9	7	10	3	8
7/16 - 14 UNC		TB834522	TC834522	TD834522	22	100	40	8	6.2	9	3	9.4
1/2 - 13 UNC		TB834562	TC834562	TD834562	25	110	44	9	7	10	3	10.75
9/16 - 12 UNC		TB834602	TC834602	TD834602	26	110	44	11	9	12	3	12.25
5/8 - 11 UNC		TB834642	TC834642	TD834642	27	110	44	12	9	12	3	13.5
3/4 - 10 UNC		TB834702	TC834702	TD834702	30	125	50	14	11	14	4	16.5
7/8 - 9 UNC		TB834742	TC834742	TD834742	32	140	54	18	14.5	17	4	19.5
1 - 8 UNC		TB834782	TC834782	TD834782	36	160	60	20	16	19	4	22.25

▶ DIN371 (#4~3/8) и DIN376 (7/16~1)
* По дополнительному запросу доступны метчики с покрытием TiCN или TiAlN

© : Отлично ○ : Хорошо

ISO	P										M				K					
	Нелегированная сталь					Низколегирован. сталь					Высоколегир. сталь		Нержавеющ. сталь		Серый чугун		Высокопрочн. чугун		Ковкий чугун	
VDI 3323	1	2	3	4	5	6	7	8	9	10	11	12	13	14	15	16	17	18	19	20
HRc	13	25	28	32	30	10	29	32	38	15	35	15	23	10	10	26	3	25	130	21
HB	125	190	250	270	300	180	275	300	350	200	325	200	240	180	180	260	160	250	130	230
Рекоменд.	○	○	○	○	○	○	○	○	○	○	○	○	○	○	○	○	○	○	○	○

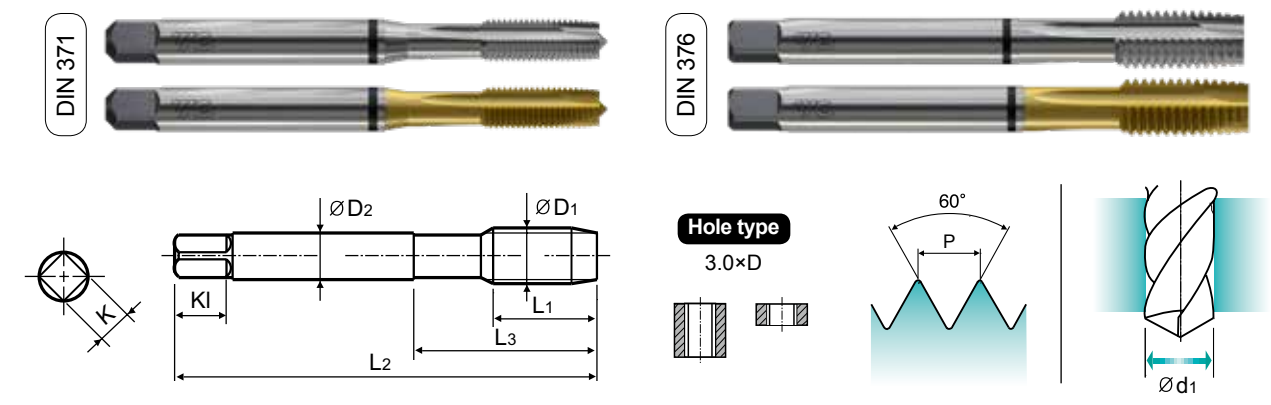
ISO	N										S				H								
	Алюмин. сплав					Алюм-литиевый сплав					Медь и мед. сплавы		Неметаллич. материалы		Жаропрочные суперсплавы		Титановые сплавы		Закален. чугун		Отбел. чугун		Закален. чугун
VDI 3323	21	22	23	24	25	26	27	28	29	30	31	32	33	34	35	36	37	38	39	40	41		
HRc	15	30	25	38	34	15	30	25	38	34	15	30	25	38	34	15	30	25	38	34	15		
HB	60	100	75	90	130	110	90	100			200	280	250	350	320	400Rm	1050Rm	550	630	400	550		
Рекоменд.	○	○	○	○	○	○	○	○	○	○	○	○	○	○	○	○	○	○	○	○	○		



Bright TCJ01 SERIES
TiN TDJ01 SERIES

M ДЛЯ МЕТРИЧЕСКОЙ РЕЗЬБЫ С КРУПНЫМ ШАГОМ ISO – DIN13

▶ Многофункциональные метчики для нарезания резьбы точного профиля. Специальная геометрия метчика обеспечивает длительный срок его эксплуатации. Геометрия метчиков запатентована компанией YG-1.



Material groups: **MU** HSS-E DIN 371/376 3B 60° B Bright TiN
Machine taps Maschinengewindebohrer

Размер	TPI	Серия		Длина резьбы	Общая длина	Длина шейки	Диаметр хвостовика	Размер квадрата	Длина квадрата	Число канавок	Диаметр сверла
		Bright	TiN								
#4 - 40 UNC		TCJ01162	TDJ01162	11	56	18	3.5	2.7	6	3	2.3
#5 - 40 UNC		TCJ01202	TDJ01202	11	56	18	3.5	2.7	6	3	2.6
#6 - 32 UNC		TCJ01242	TDJ01242	12	56	20	4	3	6	3	2.85
#8 - 32 UNC		TCJ01282	TDJ01282	13	63	21	4.5	3.4	6	3	3.5
#10 - 24 UNC		TCJ01322	TDJ01322	15	70	25	6	4.9	8	3	3.9
#12 - 24 UNC		TCJ01362	TDJ01362	16	80	30	6	4.9	8	3	4.5
1/4 - 20 UNC		TCJ01402	TDJ01402	17	80	30	7	5.5	8	3	5.2
5/16 - 18 UNC		TCJ01442	TDJ01442	20	90	35	8	6.2	9	3	6.6
3/8 - 16 UNC		TCJ01482	TDJ01482	22	100	39	9	7	10	3	8
7/16 - 14 UNC		TCJ01522	TDJ01522	22	100	40	8	6.2	9	3	9.4
1/2 - 13 UNC		TCJ01562	TDJ01562	25	110	44	9	7	10	3	10.75
9/16 - 12 UNC		TCJ01602	TDJ01602	26	110	44	11	9	12	3	12.25
5/8 - 11 UNC		TCJ01642	TDJ01642	27	110	44	12	9	12	3	13.5
3/4 - 10 UNC		TCJ01702	TDJ01702	30	125	50	14	11	14	4	16.5
7/8 - 9 UNC		TCJ01742	TDJ01742	32	140	54	18	14.5	17	4	19.5
1 - 8 UNC		TCJ01782	TDJ01782	36	160	60	20	16	19	4	22.25

▶ DIN371 (#4~3/8) и DIN376 (7/16~1)
* По дополнительному запросу доступны метчики с покрытием TiCN или TiAlN

© : Отлично ○ : Хорошо

ISO	P										M				K						
	Нелегированная сталь					Низколегирован. сталь					Высоколегир. сталь		Нержавеюц. сталь		Серый чугун		Высокопрочн. чугун		Ковкий чугун		
Матер. Описание	1	2	3	4	5	6	7	8	9	10	11	12	13	14	15	16	17	18	19	20	
VDI 3323	1	13	25	28	32	10	29	32	38	15	35	15	23	10	10	26	3	25	21	21	
HRc	125	190	250	270	300	180	275	300	350	200	325	200	240	180	180	260	160	250	130	230	
HB	125	190	250	270	300	180	275	300	350	200	325	200	240	180	180	260	160	250	130	230	
Рекоменд.	○	○	○	○	○	○	○	○	○	○	○	○	○	○	○	○	○	○	○	○	○

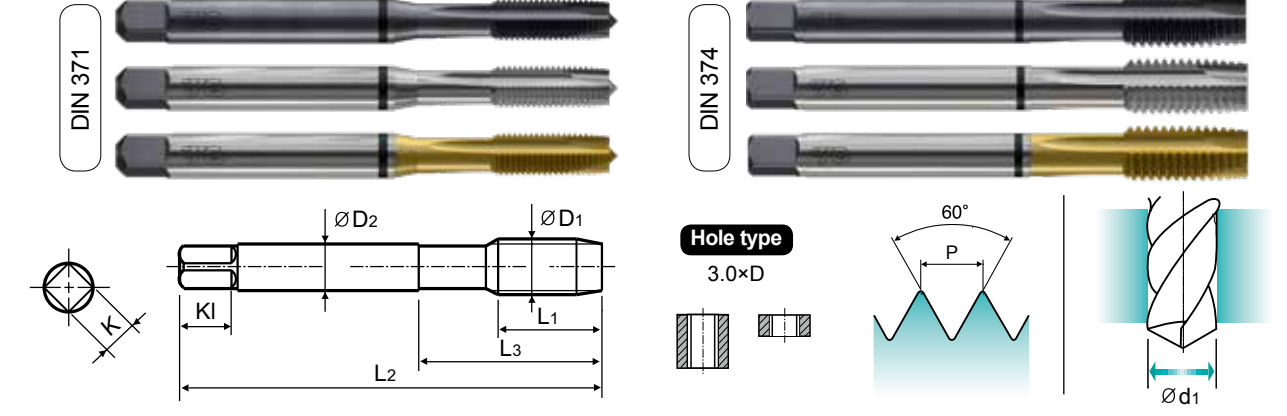
ISO	N					S					H										
	Алюмин. сплав		Алюм-литиевый сплав			Медь и мед. сплавы			Неметаллич. материалы		Жаропрочные суперсплавы			Титановые сплавы		Закален. сталь	Отбел. чугун	Закален. чугун			
Матер. Описание	21	22	23	24	25	26	27	28	29	30	31	32	33	34	35	36	37	38	39	40	41
VDI 3323	21	22	23	24	25	26	27	28	29	30	31	32	33	34	35	36	37	38	39	40	41
HRc	60	100	75	90	130	110	90	100			15	30	25	38	34	55	60	42	55	55	55
HB	60	100	75	90	130	110	90	100			200	280	250	350	320	400Rm	1050Rm	550	630	400	550
Рекоменд.	○	○	○	○	○	○	○	○			○	○	○	○	○	○	○	○	○	○	○



Vap TB874 SERIES
Bright TC874 SERIES
TiN TD874 SERIES

M ДЛЯ МЕТРИЧЕСКОЙ РЕЗЬБЫ С МЕЛКИМ ШАГОМ ISO – DIN13

▶ Многофункциональные метчики для нарезания резьбы точного профиля. Специальная геометрия метчика обеспечивает длительный срок его эксплуатации. Геометрия метчиков запатентована компанией YG-1.



Material groups: **MU** HSS-E DIN 371/374 2B 60° B Vap Bright TiN
Machine taps Maschinengewindebohrer

Размер	TPI	Серия			Длина резьбы	Общая длина	Длина шейки	Диаметр хвостовика	Размер квадрата	Длина квадрата	Число канавок	Диаметр сверла
		Vap	Bright	TiN								
#4 - 48 UNF		TB874182	TC874182	TD874182	11	56	18	3.5	2.7	6	3	2.4
#5 - 44 UNF		TB874222	TC874222	TD874222	11	56	18	3.5	2.7	6	3	2.7
#6 - 40 UNF		TB874262	TC874262	TD874262	12	56	20	4	3	6	3	3
#8 - 36 UNF		TB874302	TC874302	TD874302	13	63	21	4.5	3.4	6	3	3.5
#10 - 32 UNF		TB874342	TC874342	TD874342	15	70	25	6	4.9	8	3	4.1
#12 - 28 UNF		TB874382	TC874382	TD874382	16	80	30	6	4.9	8	3	4.7
1/4 - 28 UNF		TB874422	TC874422	TD874422	17	80	30	7	5.5	8	3	5.5
5/16 - 24 UNF		TB874462	TC874462	TD874462	17	90	35	8	6.2	9	3	6.9
3/8 - 24 UNF		TB874502	TC874502	TD874502	18	100	39	9	7	10	3	8.5
7/16 - 20 UNF		TB874542	TC874542	TD874542	22	100	40	8	6.2	9	3	9.9
1/2 - 20 UNF		TB874582	TC874582	TD874582	22	100	40	9	7	10	3	11.5
9/16 - 18 UNF		TB874622	TC874622	TD874622	22	100	40	11	9	12	3	12.9
5/8 - 18 UNF		TB874662	TC874662	TD874662	22	100	40	12	9	12	3	14.5
3/4 - 16 UNF		TB874722	TC874722	TD874722	25	110	44	14	11	14	4	17.5
7/8 - 14 UNF		TB874762	TC874762	TD874762	26	125	50	18	14.5	17	4	20.5
1 - 12 UNF		TB874802	TC874802	TD874802	28	140	54	20	16	19	4	23.25

▶ DIN371 (#4~3/8) и DIN374 (7/16~1)
* По дополнительному запросу доступны метчики с покрытием TiCN или TiAlN

© : Отлично ○ : Хорошо

ISO	P										M				K						
	Нелегированная сталь					Низколегирован. сталь					Высоколегир. сталь		Нержавеюц. сталь		Серый чугун		Высокопрочн. чугун		Ковкий чугун		
Матер. Описание	1	2	3	4	5	6	7	8	9	10	11	12	13	14	15	16	17	18	19	20	
VDI 3323	1	13	25	28	32	10	29	32	38	15	35	15	23	10	10	26	3	25	21	21	
HRc	125	190	250	270	300	180	275	300	350	200	325	200	240	180	180	260	160	250	130	230	
HB	125	190	250	270	300	180	275	300	350	200	325	200	240	180	180	260	160	250	130	230	
Рекоменд.	○	○	○	○	○	○	○	○	○	○	○	○	○	○	○	○	○	○	○	○	○

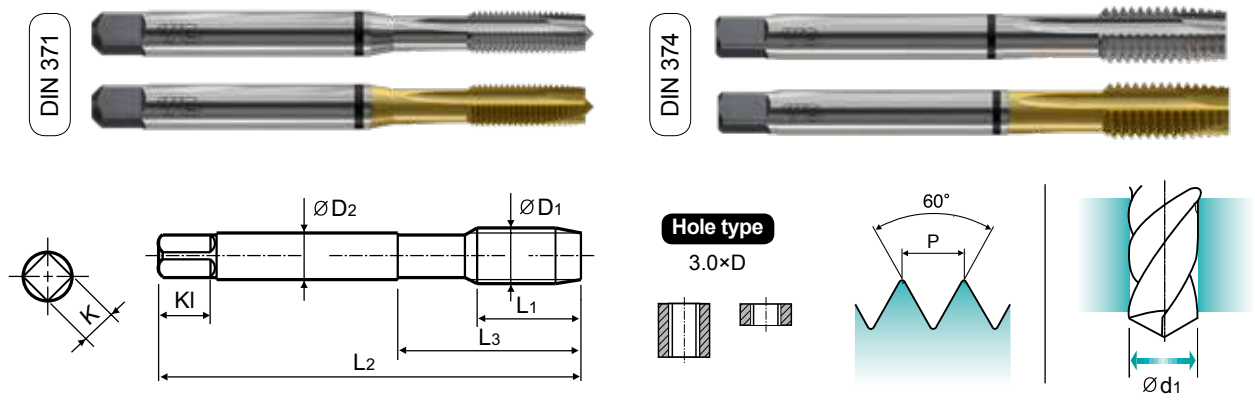
ISO	N					S					H										
	Алюмин. сплав		Алюм-литиевый сплав			Медь и мед. сплавы			Неметаллич. материалы		Жаропрочные суперсплавы			Титановые сплавы		Закален. сталь	Отбел. чугун	Закален. чугун			
Матер. Описание	21	22	23	24	25	26	27	28	29	30	31	32	33	34	35	36	37	38	39	40	41
VDI 3323	21	22	23	24	25	26	27	28	29	30	31	32	33	34	35	36	37	38	39	40	41
HRc	60	100	75	90	130	110	90	100			15	30	25	38	34	55	60	42	55	55	55
HB	60	100	75	90	130	110	90	100			200	280	250	350	320	400Rm	1050Rm	550	630	400	550
Рекоменд.	○	○	○	○	○	○	○	○			○	○	○	○	○	○	○	○	○	○	○



Bright **TCJ02** SERIES
TIN **TDJ02** SERIES

UNF ДЛ Я УНИФИЦИРОВАННОЙ РЕЗЬБЫ С МЕЛКИМ ШАГОМ

► Многофункциональные метчики для нарезания резьбы точного профиля. Специальная геометрия метчика обеспечивает длительный срок его эксплуатации. Геометрия метчиков запатентована компанией YG-1.



Material groups: **MU** HSS-E DIN 371/374 3B 60° B Bright TiN

Machine taps Maschinengewindebohrer

Размер	TPI	Серия		Длина резьбы	Общая длина	Длина шейки	Диаметр хвостовика	Размер квадрата	Длина квадрата	Число канавок	Диаметр сверла
		Bright	TIN								
#4 - 48 UNF	TCJ02182	TDJ02182	11	56	18	3.5	2.7	6	3	3	2.4
#5 - 44 UNF	TCJ02222	TDJ02222	11	56	18	3.5	2.7	6	3	3	2.7
#6 - 40 UNF	TCJ02262	TDJ02262	12	56	20	4	3	6	3	3	3
#8 - 36 UNF	TCJ02302	TDJ02302	13	63	21	4.5	3.4	6	3	3	3.5
#10 - 32 UNF	TCJ02342	TDJ02342	15	70	25	6	4.9	8	3	3	4.1
#12 - 28 UNF	TCJ02382	TDJ02382	16	80	30	6	4.9	8	3	3	4.7
1/4 - 28 UNF	TCJ02422	TDJ02422	17	80	30	7	5.5	8	3	3	5.5
5/16 - 24 UNF	TCJ02462	TDJ02462	17	90	35	8	6.2	9	3	3	6.9
3/8 - 24 UNF	TCJ02502	TDJ02502	18	100	39	9	7	10	3	3	8.5
7/16 - 20 UNF	TCJ02542	TDJ02542	22	100	40	8	6.2	9	3	3	9.9
1/2 - 20 UNF	TCJ02582	TDJ02582	22	100	40	9	7	10	3	3	11.5
9/16 - 18 UNF	TCJ02622	TDJ02622	22	100	40	11	9	12	3	3	12.9
5/8 - 18 UNF	TCJ02662	TDJ02662	22	100	40	12	9	12	3	3	14.5
3/4 - 16 UNF	TCJ02722	TDJ02722	25	110	44	14	11	14	4	4	17.5
7/8 - 14 UNF	TCJ02762	TDJ02762	26	125	50	18	14.5	17	4	4	20.5
1 - 12 UNF	TCJ02802	TDJ02802	28	140	54	20	16	19	4	4	23.25

► DIN371 (#4~3/8) и DIN374 (7/16~1)
* По дополнительному запросу доступны метчики с покрытием TiCN или TiAlN и с воронением.

© : Отлично ○ : Хорошо

ISO	P										M						K				
	Нелегированная сталь					Низколегирован. сталь					Высоколегир. сталь		Нержавеющ. сталь				Серый чугун		Высокопрочн. чугун		Ковкий чугун
VDI 3323	1	2	3	4	5	6	7	8	9	10	11	12	13	14	15	16	17	18	19	20	
HRc	13	25	28	32	30	10	29	32	38	15	35	15	23	10	10	26	3	25	21	21	
HB	125	190	250	270	300	180	275	300	350	200	325	200	240	180	180	260	160	250	130	230	
Рекоменд.	○	○	○	○	○	○	○	○	○	○	○	○	○	○	○	○	○	○	○	○	

ISO	N						S						H									
	Алюмин. сплав			Алюм-литиевый сплав			Медь и мед. сплавы			Неметаллич. материалы			Жаропрочные суперсплавы			Титановые сплавы		Закален. сталь		Отбел. чугун		Закален. чугун
VDI 3323	21	22	23	24	25	26	27	28	29	30	31	32	33	34	35	36	37	38	39	40	41	
HRc	15	30	25	38	34	15	30	25	38	34	15	30	25	38	34	55	60	42	55	55		
HB	60	100	75	90	130	110	90	100			200	280	250	350	320	400Rm	1050Rm	550	630	400	550	
Рекоменд.	○	○	○	○	○	○	○	○														



Набор Combo Spiral Flute Tap



Артикул	Серия	Покрытие	Размер	Кол-во
TB804SET5	TB804	VAP	M5, M6, M8, M10, M12	5 pcs
TC804SET7	TC804	Bright	M3, M4, M5, M6, M8, M10, M12	7 pcs

Combo Spiral Flute Tap + Gold-P Drill (HSS-E, DIN 338, Straight Shank, 135° Split Point, Jobber Length) Set



TD804SET7-GLP195

Артикул	Серия	Покрытие	Размер							Кол-во
TD804SET7-GLP195	TD804	TiN	M3	M4	M5	M6	M8	M10	M12	14pcs
	DLGP195	TiN	2.5	3.3	4.2	5	6.8	8.5	10.2	

РЕЗЬБО-ФРЕЗЫ
SYNCHRO МЕТЧИКИ

COMBO МЕТЧИКИ

YG GENERAL МЕТЧИКИ

YG STEEL МЕТЧИКИ

YG HARDENED МЕТЧИКИ

YG INOX МЕТЧИКИ

YG CAST IRON МЕТЧИКИ

YG ALU МЕТЧИКИ

YG TiN МЕТЧИКИ

YG FORMING МЕТЧИКИ

ГАЕЧНЫЕ МЕТЧИКИ

МЕТЧИКИ ПОД РЕЗЬБОВЫЕ ВСТАВКИ

МЕТЧИКИ ДЛЯ ТРУБНОЙ РЕЗКИ

ТЕХНИЧЕСКИЕ ДАННЫЕ



РЕКОМЕНДУЕМЫЕ УСЛОВИЯ ОБ-КИ

ISO	VDI 3323	Материал	HB	HRc	TC804	TD804	TB804	TCE05	TDE05	TBE05	TCE06	TDE06	
					TC844	TD844	TB844	TCE09	TDE09				
					TC824	TD824	TB824	TCE01	TDE01				
					TC864	TD864	TB864	TCE02	TDE02				
					Vc (m/min)								
P	1	Нелегирован. сталь	125		15-20	20-25	15-20	15-20	20-25	15-20	15-20	20-25	
	2		190	13	15-20	20-25	15-20	15-20	20-25	15-20	15-20	20-25	
	3		250	25	12-18	18-24	12-18	12-18	18-24	12-18	12-18	18-24	
	4		270	28	10-15	15-20	10-15	10-15	15-20	10-15	10-15	15-20	
	5	300	32	6-10	10-14	6-10	6-10	10-14	6-10	6-10	10-14		
	6	Низколегиров. сталь	180	10	10-15	15-20	10-15	10-15	15-20	10-15	10-15	15-20	
	7		275	29	10-15	15-20	10-15	10-15	15-20	10-15	10-15	15-20	
	8		300	32	6-10	10-14	6-10	6-10	10-14	6-10	6-10	10-14	
	9		350	38	3-5	5-7	3-5	3-5	5-7	3-5	3-5	5-7	
	10		Высоколегиров. сталь	200	15	3-5	5-7	3-5	3-5	5-7	3-5	3-5	5-7
	11	325		35									
M	12	Нержавеющая сталь	200	15	7-10	10-15	7-10	7-10	10-15	7-10	7-10	10-15	
	13		240	23	5-8	8-11	5-8	5-8	8-11	5-8	5-8	8-11	
	14		180	10	4-6	6-8	4-6	4-6	6-8	4-6	4-6	6-8	
K	15	Серый чугун	180	10	10-15	15-20	10-15	10-15	15-20	10-15	10-15	15-20	
	16		260	26	5-8	8-11	5-8	5-8	8-11	5-8	5-8	8-11	
	17	Высокопрочный чугун	160	3	10-15	15-20	10-15	10-15	15-20	10-15	10-15	15-20	
	18		250	25	5-8	8-11	5-8	5-8	8-11	5-8	5-8	8-11	
	19	Ковкий чугун	130										
20	230		21										
N	21	Алюминиевый сплав	60										
	22		100										
	23	Алюминиево-литиевый сплав	75		15-20	20-25	15-20	15-20	20-25	15-20	15-20	20-25	
	24		90										
	25		130										
	26		110		25-35	35-40	25-35	25-35	35-40	25-35	25-35	35-40	
	27	Медь и медные сплавы (Бронза / Латунь)	90		8-12	12-17	8-12	8-12	12-17	8-12	8-12	12-17	
	28		100		15-20	20-25	15-20	15-20	20-25	15-20	15-20	20-25	
	29												
	30	Неметаллич. материалы											
S	31	Жаропрочные суперсплавы	200	15									
	32		280	30									
	33		250	25									
	34		350	38									
	35		320	34									
	36	Титановые сплавы	400 Rm										
	37		1050 Rm										
H	38	Закаленная сталь	550	55									
	39		630	60									
	40	Отбеленный чугун	400	42									
	41	Закаленный чугун	550	55									



РЕКОМЕНДУЕМЫЕ УСЛОВИЯ ОБ-КИ

VDI 3323	TBE06	TCE07	TDE07	TBE07	TCE08	TDE08	TBE08	TC804-IC	TC633	TC807
	Vc (m/min)									
1	15-20	15-20	20-25	15-20	15-20	20-25	15-20	15-20	15-20	15-20
2	15-20	15-20	20-25	15-20	15-20	20-25	15-20	15-20	15-20	15-20
3	12-18	12-18	18-24	12-18	12-18	18-24	12-18	12-18	12-18	12-18
4	10-15	10-15	15-20	10-15	10-15	15-20	10-15	10-15	10-15	10-15
5	6-10	6-10	10-14	6-10	6-10	10-14	6-10	6-10	6-10	6-10
6	10-15	10-15	15-20	10-15	10-15	15-20	10-15	10-15	10-15	10-15
7	10-15	10-15	15-20	10-15	10-15	15-20	10-15	10-15	10-15	10-15
8	6-10	6-10	10-14	6-10	6-10	10-14	6-10	6-10	6-10	6-10
9	3-5	3-5	5-7	3-5	3-5	5-7	3-5	3-5	3-5	3-5
10	3-5	3-5	5-7	3-5	3-5	5-7	3-5	3-5	3-5	3-5
11										
12	7-10	7-10	10-15	7-10	7-10	10-15	7-10	7-10	7-10	7-10
13	5-8	5-8	8-11	5-8	5-8	8-11	5-8	5-8	5-8	5-8
14	4-6	4-6	6-8	4-6	4-6	6-8	4-6	4-6	4-6	4-6
15	10-15	10-15	15-20	10-15	10-15	15-20	10-15	10-15	10-15	10-15
16	5-8	5-8	8-11	5-8	5-8	8-11	5-8	5-8	5-8	5-8
17	10-15	10-15	15-20	10-15	10-15	15-20	10-15	10-15	10-15	10-15
18	5-8	5-8	8-11	5-8	5-8	8-11	5-8	5-8	5-8	5-8
19										
20										
21										
22										
23	15-20	15-20	20-25	15-20	15-20	20-25	15-20	15-20	15-20	15-20
24										
25										
26	25-35	25-35	35-40	25-35	25-35	35-40	25-35	25-35	25-35	25-35
27	8-12	8-12	12-17	8-12	8-12	12-17	8-12	8-12	8-12	8-12
28	15-20	15-20	20-25	15-20	15-20	20-25	15-20	15-20	15-20	15-20
29										
30										
31										
32										
33										
34										
35										
36										
37										
38										
39										
40										
41										



РЕКОМЕНДУЕМЫЕ УСЛОВИЯ ОБ-КИ

ISO	VDI 3323	Материал	HB	HRC	Vc (m/min)								
					TB744 TB754 TQ744 TQ754	TC814 TC854 TC834 TC874	TD814 TD854 TD834 TD874	TB814 TB854 TB834 TB874	TCJ05 TCJ09 TCJ01 TCJ02	TDJ05 TDJ09 TDJ01 TDJ02	TBJ05	TCJ06	
P	1	Нелегирован. сталь	125			15-20	20-25	15-20	15-20	20-25	15-20	15-20	
	2		190	13	15-20	15-20	20-25	15-20	15-20	20-25	15-20	15-20	
	3		250	25		12-18	18-24	12-18	12-18	18-24	12-18	12-18	
	4		270	28	10-15	10-15	15-20	10-15	10-15	15-20	10-15	10-15	
	5	300	32		6-10	10-14	6-10	6-10	10-14	6-10	6-10		
	6	Низколегиров. сталь	180	10	10-15	10-15	15-20	10-15	10-15	15-20	10-15	10-15	
	7		275	29	10-15	10-15	15-20	10-15	10-15	15-20	10-15	10-15	
	8		300	32		6-10	10-14	6-10	6-10	10-14	6-10	6-10	
	9		350	38		3-5	5-7	3-5	3-5	5-7	3-5	3-5	
	10	Высоколегиров. сталь	200	15		3-5	5-7	3-5	3-5	5-7	3-5	3-5	
	11		325	35									
M	12	Нержавеющая сталь	200	15	7-10	7-10	10-15	7-10	7-10	10-15	7-10	7-10	
	13		240	23	5-8	5-8	8-11	5-8	5-8	8-11	5-8	5-8	
	14		180	10	4-6	4-6	6-8	4-6	4-6	6-8	4-6	4-6	
K	15	Серый чугун	180	10		10-15	15-20	10-15	10-15	15-20	10-15	10-15	
	16		260	26		5-8	8-11	5-8	5-8	8-11	5-8	5-8	
	17	Высокопрочный чугун	160	3		10-15	15-20	10-15	10-15	15-20	10-15	10-15	
	18		250	25		5-8	8-11	5-8	5-8	8-11	5-8	5-8	
	19		130										
20	Ковкий чугун	230	21										
N	21	Алюминиевый сплав	60										
	22		100										
	23	Алюминиево-литиевый сплав	75			15-20	20-25	15-20	15-20	20-25	15-20	15-20	
	24		90										
	25		130										
	26		110				25-35	35-40	25-35	25-35	35-40	25-35	25-35
	27	90				8-12	12-17	8-12	8-12	12-17	8-12	8-12	
	28	100			15-20	15-20	20-25	15-20	15-20	20-25	15-20	15-20	
	29	Неметаллич. материалы											
	30												
S	31	Жаропрочные суперсплавы	200	15									
	32		280	30									
	33		250	25									
	34		350	38									
	35		320	34									
	36	Титановые сплавы	400 Rm										
	37		1050 Rm										
H	38	Закаленная сталь	550	55									
	39		630	60									
	40	Отбеленный чугун	400	42									
	41	Закаленный чугун	550	55									



РЕКОМЕНДУЕМЫЕ УСЛОВИЯ ОБ-КИ

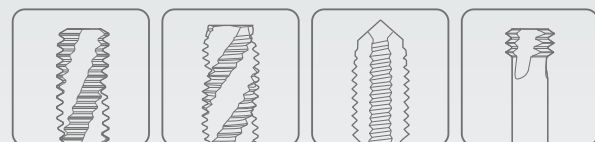
VDI 3323	Vc (m/min)											
	TDJ06	TBJ06	TCJ07	TDJ07	TBJ07	TCJ08	TDJ08	TBJ08	TC814-IC	TC445	TB428 TB438	TQ428 TQ438
1	20-25	15-20	15-20	20-25	15-20	15-20	20-25	15-20	15-20	15-20		
2	20-25	15-20	15-20	20-25	15-20	15-20	20-25	15-20	15-20	15-20	15-20	15-20
3	18-24	12-18	12-18	18-24	12-18	12-18	18-24	12-18	12-18	12-18		
4	15-20	10-15	10-15	15-20	10-15	10-15	15-20	10-15	10-15	10-15	10-15	10-15
5	10-14	6-10	6-10	10-14	6-10	6-10	10-14	6-10	6-10	6-10		
6	15-20	10-15	10-15	15-20	10-15	10-15	15-20	10-15	10-15	10-15	10-15	10-15
7	15-20	10-15	10-15	15-20	10-15	10-15	15-20	10-15	10-15	10-15	10-15	10-15
8	10-14	6-10	6-10	10-14	6-10	6-10	10-14	6-10	6-10	6-10		
9	5-7	3-5	3-5	5-7	3-5	3-5	5-7	3-5	3-5	3-5		
10	5-7	3-5	3-5	5-7	3-5	3-5	5-7	3-5	3-5	3-5		
11												
12	10-15	7-10	7-10	10-15	7-10	7-10	10-15	7-10	7-10	7-10	7-10	7-10
13	8-11	5-8	5-8	8-11	5-8	5-8	8-11	5-8	5-8	5-8	5-8	5-8
14	6-8	4-6	4-6	6-8	4-6	4-6	6-8	4-6	4-6	4-6	4-6	4-6
15	15-20	10-15	10-15	15-20	10-15	10-15	15-20	10-15	10-15	10-15		
16	8-11	5-8	5-8	8-11	5-8	5-8	8-11	5-8	5-8	5-8		
17	15-20	10-15	10-15	15-20	10-15	10-15	15-20	10-15	10-15	10-15		
18	8-11	5-8	5-8	8-11	5-8	5-8	8-11	5-8	5-8	5-8		
19												
20												
21												
22												
23	20-25	15-20	15-20	20-25	15-20	15-20	20-25	15-20	15-20	15-20		
24												
25												
26	35-40	25-35	25-35	35-40	25-35	25-35	35-40	25-35	25-35	25-35		
27	12-17	8-12	8-12	12-17	8-12	8-12	12-17	8-12	8-12	8-12		
28	20-25	15-20	15-20	20-25	15-20	15-20	20-25	15-20	15-20	15-20	15-20	15-20
29												
30												
31												
32												
33												
34												
35												
36												
37												
38												
39												
40												
41												



К лучшему через инновации



Мировой лидер по производству режущих инструментов **YG-1**



НАРЕЗАНИЕ РЕЗЬБЫ



БЫСТРОРЕЖУЩАЯ СТАЛЬ

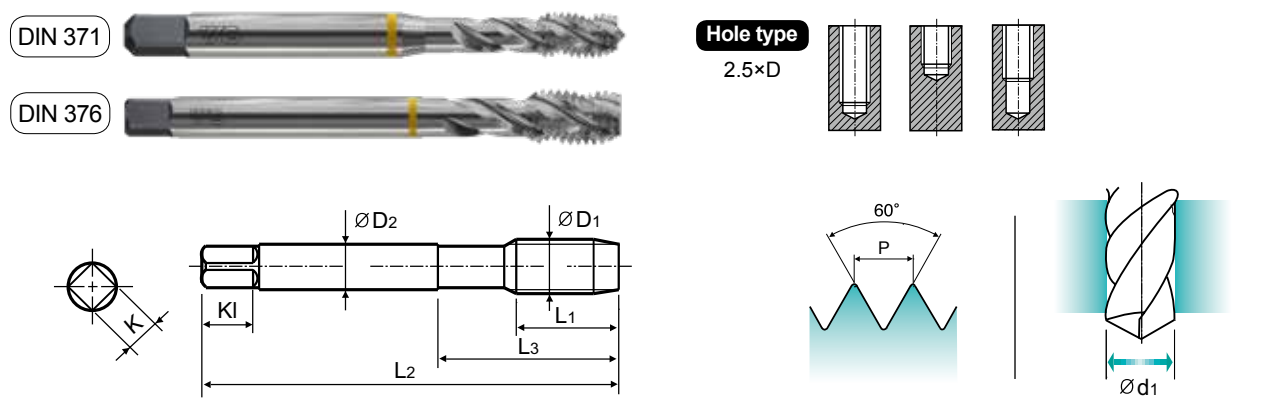
YG TAP GENERAL
МЕТЧИКИ YG GENERAL

- Для нарезания резьбы в глухих отверстиях
- Специальная геометрия способствует эффективному удалению стружки



TC711 SERIES

M ДЛЯ МЕТРИЧЕСКОЙ РЕЗЬБЫ С КРУПНЫМ ШАГОМ ISO – DIN13



Material groups: **GS** HSS-E DIN 371/376 6H 60° C Bright R40 Machine taps Maschinengewindebohrer

Размер	Шаг	Серия	Длина резьбы	Общая длина	Длина шейки	Диаметр хвостовика	Размер квадрата	Длина квадрата	Число канавок	Диаметр сверла
M2 × 0.4		TC711136	8	45	13	2.8	2.1	5	3	1.6
M2.2 × 0.45		TC711156	8	45	13	2.8	2.1	5	3	1.75
*M2.3 × 0.4		TC711196	8	45	13	2.8	2.1	5	3	1.9
M2.5 × 0.45		TC711176	9	50	15	2.8	2.1	5	3	2.05
*M2.6 × 0.45		TC711496	9	50	15	2.8	2.1	5	3	2.1
M3 × 0.5		TC711206	6	56	18	3.5	2.7	6	3	2.5
M3.5 × 0.6		TC711226	7	56	20	4	3	6	3	2.9
M4 × 0.7		TC711246	7	63	21	4.5	3.4	6	3	3.3
M4.5 × 0.75		TC711266	8	70	25	6	4.9	8	3	3.7
M5 × 0.8		TC711286	8	70	25	6	4.9	8	3	4.2
M6 × 1		TC711316	10	80	30	6	4.9	8	3	5
M7 × 1		TC711346	10	80	30	7	5.5	8	3	6
M8 × 1.25		TC711366	13	90	35	8	6.2	9	3	6.8
M9 × 1.25		TC711396	13	90	35	9	7	10	3	7.8
M10 × 1.5		TC711426	15	100	39	10	8	11	3	8.5
M11 × 1.5		TC711466	17	100	40	8	6.2	9	3	9.5
M12 × 1.75		TC711506	18	110	44	9	7	10	3	10.2
M14 × 2		TC711546	20	110	44	11	9	12	3	12
M16 × 2		TC711606	20	110	44	12	9	12	3	14
M18 × 2.5		TC711656	25	125	50	14	11	14	4	15.5
M20 × 2.5		TC711706	25	140	54	16	12	15	4	17.5
M22 × 2.5		TC711746	25	140	54	18	14.5	17	4	19.5
M24 × 3		TC711786	30	160	60	18	14.5	17	4	21
M27 × 3		TC711866	30	160	60	20	16	19	4	24
M30 × 3.5		TC711946	35	180	70	22	18	21	4	26.5

© : Отлично ○ : Хорошо

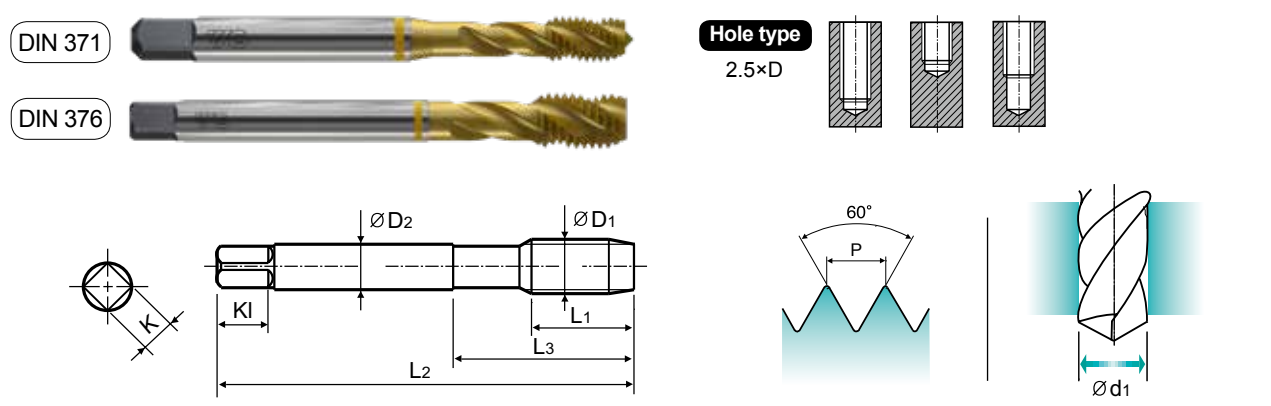
ISO	P										M				K					
	Нелегированная сталь					Низколегирован. сталь					Высоколегир. сталь	Нержавеющ. сталь		Серый чугун	Высокопрочн. чугун	Ковкий чугун				
VDI 3323	1	2	3	4	5	6	7	8	9	10	11	12	13	14	15	16	17	18	19	20
HRc	13	25	28	32	30	10	29	32	38	15	35	15	23	10	10	26	3	25	130	21
HB	125	190	250	270	300	180	275	300	350	200	325	200	240	180	180	260	160	250	130	230
Рекоменд.	○	○	○	○	○	○	○	○	○	○	○	○	○	○	○	○	○	○	○	○

ISO	N					S					H										
	Алюмин. сплав		Алюм-литиевый сплав		Медь и мед. сплавы	Жаропрочные суперсплавы			Титановые сплавы		Закален. сталь	Отбел. чугун	Закален. чугун								
VDI 3323	21	22	23	24	25	26	27	28	29	30	31	32	33	34	35	36	37	38	39	40	41
HRc											15	30	25	38	34			55	60	42	55
HB	60	100	75	90	130	110	90	100			200	280	250	350	320	400Rm	1050Rm	550	630	400	550
Рекоменд.	○	○	○	○	○	○	○	○	○	○	○	○	○	○	○	○	○	○	○	○	○



TD711 SERIES

M ДЛЯ МЕТРИЧЕСКОЙ РЕЗЬБЫ С КРУПНЫМ ШАГОМ ISO – DIN13



Material groups: **GS** HSS-E DIN 371/376 6H 60° C TiN R40 Machine taps Maschinengewindebohrer


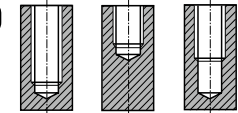
Размер	Шаг	Серия	Длина резьбы	Общая длина	Длина шейки	Диаметр хвостовика	Размер квадрата	Длина квадрата	Число канавок	Диаметр сверла
M2 × 0.4		TD711136	8	45	13	2.8	2.1	5	3	1.6
M2.2 × 0.45		TD711156	8	45	13	2.8	2.1	5	3	1.75
*M2.3 × 0.4		TD711196	8	45	13	2.8	2.1	5	3	1.9
M2.5 × 0.45		TD711176	9	50	15	2.8	2.1	5	3	2.05
*M2.6 × 0.45		TD711496	9	50	15	2.8	2.1	5	3	2.1
M3 × 0.5		TD711206	6	56	18	3.5	2.7	6	3	2.5
M3.5 × 0.6		TD711226	7	56	20	4	3	6	3	2.9
M4 × 0.7		TD711246	7	63	21	4.5	3.4	6	3	3.3
M4.5 × 0.75		TD711266	8	70	25	6	4.9	8	3	3.7
M5 × 0.8		TD711286	8	70	25	6	4.9	8	3	4.2
M6 × 1		TD711316	10	80	30	6	4.9	8	3	5
M7 × 1		TD711346	10	80	30	7	5.5	8	3	6
M8 × 1.25		TD711366	13	90	35	8	6.2	9	3	6.8
M9 × 1.25		TD711396	13	90	35	9	7	10	3	7.8
M10 × 1.5		TD711426	15	100	39	10	8	11	3	8.5
M11 × 1.5		TD711466	17	100	40	8	6.2	9	3	9.5
M12 × 1.75		TD711506	18	110	44	9	7	10	3	10.2
M14 × 2		TD711546	20	110	44	11	9	12	3	12
M16 × 2		TD711606	20	110	44	12	9	12	3	14
M18 × 2.5		TD711656	25	125	50	14	11	14	4	15.5
M20 × 2.5		TD711706	25	140	54	16	12	15	4	17.5
M22 × 2.5		TD711746	25	140	54	18	14.5	17	4	19.5
M24 × 3		TD711786	30	160	60	18	14.5	17	4	21
M27 × 3		TD711866	30	160	60	20	16	19	4	24
M30 × 3.5		TD711946	35	180	70	22	18	21	4	26.5

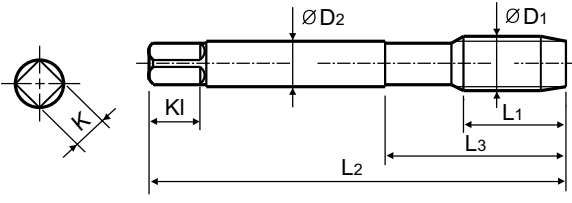
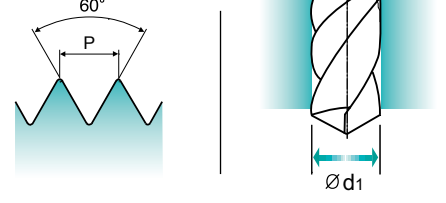
© : Отлично ○ : Хорошо

ISO	P										M				K					
	Нелегированная сталь					Низколегирован. сталь					Высоколегир. сталь	Нержавеющ. сталь		Серый чугун	Высокопрочн. чугун	Ковкий чугун				
VDI 3323	1	2	3	4	5	6	7	8	9	10	11	12	13	14	15	16	17	18	19	20
HRc	13	25	28	32	30	10	29	32	38	15	35	15	23	10	10	26	3	25	130	21
HB	125	190	250	270	300	180	275	300	350	200	325	200	240	180	180	260	160	250	130	230
Рекоменд.	○	○	○	○	○	○	○	○	○	○	○	○	○	○	○	○	○	○	○	○

ISO	N					S					H										
	Алюмин. сплав		Алюм-литиевый сплав		Медь и мед. сплавы	Жаропрочные суперсплавы			Титановые сплавы		Закален. сталь	Отбел. чугун	Закален. чугун								
VDI 3323	21	22	23	24	25	26	27	28	29	30	31	32	33	34	35	36	37	38	39	40	41
HRc											15	30	25	38	34			55	60	42	55
HB	60	100	75	90	130	110	90	100			200	280	250	350	320	400Rm	1050Rm	550	630	400	550
Рекоменд.	○	○	○	○	○	○	○	○	○	○	○	○	○	○	○	○	○	○	○	○	○

MF ДЛЯ МЕТРИЧЕСКОЙ РЕЗЬБЫ С МЕЛКИМ ШАГОМ ISO – DIN13

DIN 374  **Hole type** 2.5×D 

Material groups **GS** **HSS-E** **DIN 374** **6H** **60°** **C** **Bright** **R40** **Machine taps Maschinengewindebohrer**

Ед. изм.: мм

Размер	Шаг	Серия	Длина резьбы	Общая длина	Длина шейки	Диаметр хвостовика	Размер квадрата	Длина квадрата	Число канавок	Диаметр сверла
ØD1	P	Bright	L1	L2	L3	ØD2	K	Kl	Z	Ød1
M4 × 0.5		TC411256	5	63	21	2.8	2.1	5	3	3.5
M5 × 0.5		TC411296	5	70	25	3.5	2.7	6	3	4.5
M6 × 0.75		TC411326	8	80	30	4.5	3.4	6	3	5.2
M6 × 0.5		TC411336	5	80	30	4.5	3.4	6	3	5.5
M7 × 0.75		TC411356	10	80	30	5.5	4.3	7	3	6.2
M8 × 1		TC411376	10	90	36	6	4.9	8	3	7
M8 × 0.75		TC411386	8	80	30	6	4.9	8	3	7.2
M8 × 0.5		TC411936	5	80	30	6	4.9	8	3	7.5
M10 × 1.25		TC411436	16	100	40	7	5.5	8	3	8.8
M10 × 1		TC411446	10	90	36	7	5.5	8	3	9
M10 × 0.75		TC411456	10	90	36	7	5.5	8	3	9.2
M12 × 1.5		TC411516	15	100	40	9	7	10	3	10.5
M12 × 1.25		TC411526	15	100	40	9	7	10	3	10.8
M12 × 1		TC411536	11	100	40	9	7	10	3	11
M14 × 1.5		TC411556	15	100	40	11	9	12	3	12.5
M14 × 1.25		TC411566	15	100	40	11	9	12	3	12.8
M14 × 1		TC411576	11	100	40	11	9	12	3	13
M16 × 1.5		TC411616	15	100	40	12	9	12	3	14.5
M16 × 1		TC411626	12	100	40	12	9	12	3	15
M18 × 1.5		TC411676	17	110	44	14	11	14	4	16.5
M18 × 1		TC411686	13	110	44	14	11	14	4	17


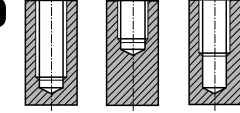
▶ ДАЛЕЕ

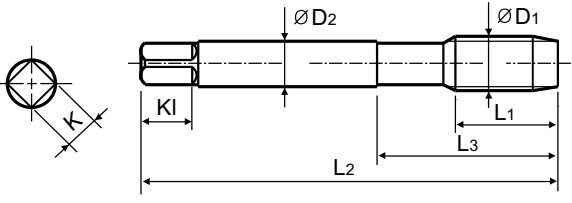
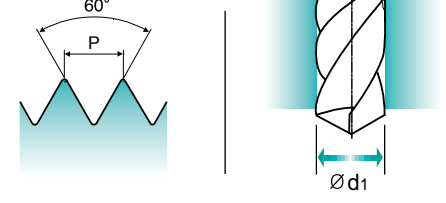
◎ : Отлично ○ : Хорошо

ISO	P										M				K					
	Нелегированная сталь					Низколегирован. сталь					Высоколегир. сталь		Нержавеюц. сталь		Серый чугун		Высокопрочн. чугун		Ковкий чугун	
VDI 3323	1	2	3	4	5	6	7	8	9	10	11	12	13	14	15	16	17	18	19	20
HRc	13	25	28	32	30	10	29	32	38	15	35	15	23	10	10	26	3	25	130	21
HB	125	190	250	270	300	180	275	300	350	200	325	200	240	180	180	260	160	250	130	230
Рекоменд.	○	◎	◎	◎	○	◎	◎	○	○	○	○	○	○	○	○	◎	◎	○	○	○

ISO	N					S					H										
	Алюмин. сплав		Алюм-литиевый сплав		Медь и мед. сплавы	Жаропрочные суперсплавы			Титановые сплавы		Закален. сталь	Отбел. чугун	Закален. чугун								
VDI 3323	21	22	23	24	25	26	27	28	29	30	31	32	33	34	35	36	37	38	39	40	41
HRc											15	30	25	38	34	55	60	42	55		
HB	60	100	75	90	130	110	90	100			200	280	250	350	320	400Rm	1050Rm	550	630	400	550
Рекоменд.	○	○	○	◎	○	○	○	◎													

MF ДЛЯ МЕТРИЧЕСКОЙ РЕЗЬБЫ С МЕЛКИМ ШАГОМ ISO – DIN13

DIN 374  **Hole type** 2.5×D 

Material groups **GS** **HSS-E** **DIN 374** **6H** **60°** **C** **Bright** **R40** **Machine taps Maschinengewindebohrer**

Ед. изм.: мм


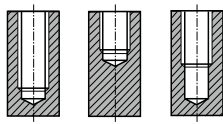
Размер	Шаг	Серия	Длина резьбы	Общая длина	Длина шейки	Диаметр хвостовика	Размер квадрата	Длина квадрата	Число канавок	Диаметр сверла
ØD1	P	Bright	L1	L2	L3	ØD2	K	Kl	Z	Ød1
M20 × 1.5		TC411726	17	125	50	16	12	15	4	18.5
M20 × 1		TC411736	14	125	50	16	12	15	4	19
M22 × 1.5		TC411766	17	125	50	18	14.5	17	4	20.5
M22 × 1		TC411776	14	125	50	18	14.5	17	4	21
M24 × 2		TC411796	20	140	54	18	14.5	17	4	22
M24 × 1.5		TC411806	20	140	54	18	14.5	17	4	22.5
M26 × 1.5		TC411856	20	140	54	18	14.5	17	4	24.5
M27 × 2		TC411876	20	140	54	20	16	19	4	25
M27 × 1.5		TC411886	20	140	54	20	16	19	4	25.5
M28 × 1.5		TC411916	20	140	54	20	16	19	4	26.5
M30 × 2		TC411966	22	150	57	22	18	21	4	28
M30 × 1.5		TC411976	22	150	57	22	18	21	4	28.5

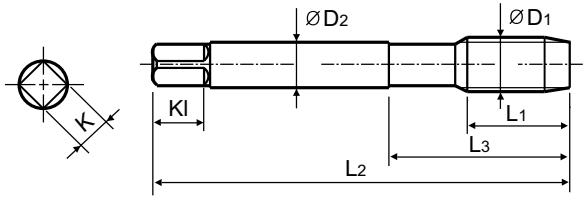
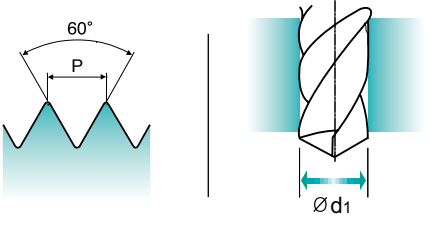
◎ : Отлично ○ : Хорошо

ISO	P										M				K					
	Нелегированная сталь					Низколегирован. сталь					Высоколегир. сталь		Нержавеюц. сталь		Серый чугун		Высокопрочн. чугун		Ковкий чугун	
VDI 3323	1	2	3	4	5	6	7	8	9	10	11	12	13	14	15	16	17	18	19	20
HRc	13	25	28	32	30	10	29	32	38	15	35	15	23	10	10	26	3	25	130	21
HB	125	190	250	270	300	180	275	300	350	200	325	200	240	180	180	260	160	250	130	230
Рекоменд.	○	◎	◎	◎	○	◎	◎	○	○	○	○	○	○	○	○	◎	◎	○	○	○

ISO	N					S					H										
	Алюмин. сплав		Алюм-литиевый сплав		Медь и мед. сплавы	Жаропрочные суперсплавы			Титановые сплавы		Закален. сталь	Отбел. чугун	Закален. чугун								
VDI 3323	21	22	23	24	25	26	27	28	29	30	31	32	33	34	35	36	37	38	39	40	41
HRc											15	30	25	38	34	55	60	42	55		
HB	60	100	75	90	130	110	90	100			200	280	250	350	320	400Rm	1050Rm	550	630	400	550
Рекоменд.	○	○	○	◎	○	○	○	◎													

MF ДЛ Я МЕТРИЧЕСКОЙ РЕЗЬБЫ С МЕЛКИМ ШАГОМ ISO – DIN13

DIN 374  **Hole type** 2.5×D 

Material groups **GS** **HSS-E** **DIN 374** **6H** **60°** **C** **TiN** **R40** **Machine taps Maschinengewindebohrer**

Ед. изм.: мм

Размер	Шаг	Серия	Длина резьбы	Общая длина	Длина шейки	Диаметр хвостовика	Размер квадрата	Длина квадрата	Число канавок	Диаметр сверла
ØD1	P	TiN	L1	L2	L3	ØD2	K	Kl	Z	Ød1
M4 × 0.5		TD411256	5	63	21	2.8	2.1	5	3	3.5
M5 × 0.5		TD411296	5	70	25	3.5	2.7	6	3	4.5
M6 × 0.75		TD411326	8	80	30	4.5	3.4	6	3	5.2
M6 × 0.5		TD411336	5	80	30	4.5	3.4	6	3	5.5
M7 × 0.75		TD411356	10	80	30	5.5	4.3	7	3	6.2
M8 × 1		TD411376	10	90	36	6	4.9	8	3	7
M8 × 0.75		TD411386	8	80	30	6	4.9	8	3	7.2
M8 × 0.5		TD411936	5	80	30	6	4.9	8	3	7.5
M10 × 1.25		TD411436	16	100	40	7	5.5	8	3	8.8
M10 × 1		TD411446	10	90	36	7	5.5	8	3	9
M10 × 0.75		TD411456	10	90	36	7	5.5	8	3	9.2
M12 × 1.5		TD411516	15	100	40	9	7	10	3	10.5
M12 × 1.25		TD411526	15	100	40	9	7	10	3	10.8
M12 × 1		TD411536	11	100	40	9	7	10	3	11
M14 × 1.5		TD411556	15	100	40	11	9	12	3	12.5
M14 × 1.25		TD411566	15	100	40	11	9	12	3	12.8
M14 × 1		TD411576	11	100	40	11	9	12	3	13
M16 × 1.5		TD411616	15	100	40	12	9	12	3	14.5


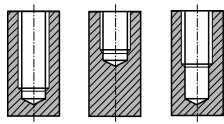
► ДАЛЕЕ

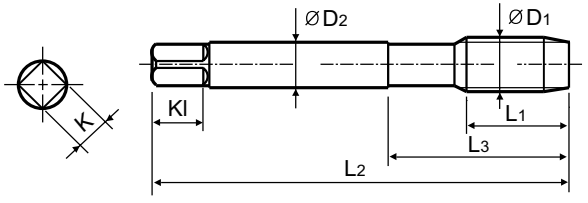
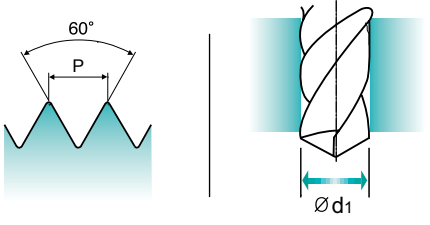
© : Отлично ○ : Хорошо

ISO	P										M				K					
	Нелегированная сталь					Низколегирован. сталь					Высоколегир. сталь		Нержавеющ. сталь		Серый чугун		Высокопрочн. чугун		Ковкий чугун	
VDI 3323	1	2	3	4	5	6	7	8	9	10	11	12	13	14	15	16	17	18	19	20
HRc	13	25	28	32	35	10	29	32	38	15	35	15	23	10	10	26	3	25	130	21
HB	125	190	250	270	300	180	275	300	350	200	325	200	240	180	180	260	160	250	130	230
Рекоменд.	○	◎	◎	◎	○	◎	◎	○	○	○	○	○	○	○	◎	◎	◎	◎	○	○

ISO	N					S					H										
	Алюмин. сплав		Алюм-литиевый сплав			Медь и мед. сплавы		Неметаллич. материалы			Жаропрочные суперсплавы			Титановые сплавы		Закален. сталь	Отбел. чугун	Закален. чугун			
VDI 3323	21	22	23	24	25	26	27	28	29	30	31	32	33	34	35	36	37	38	39	40	41
HRc	15	30	25	38	34						15	30	25	38	34	55	60	42	55		
HB	60	100	75	90	130	110	90	100			200	280	250	350	320	400Rm	1050Rm	550	630	400	550
Рекоменд.	○	○	○	◎	○	○	○	◎			○	○	○	○	○	○	○	○	○	○	○

MF ДЛ Я МЕТРИЧЕСКОЙ РЕЗЬБЫ С МЕЛКИМ ШАГОМ ISO – DIN13

DIN 374  **Hole type** 2.5×D 

Material groups **GS** **HSS-E** **DIN 374** **6H** **60°** **C** **TiN** **R40** **Machine taps Maschinengewindebohrer**

Ед. изм.: мм

Размер	Шаг	Серия	Длина резьбы	Общая длина	Длина шейки	Диаметр хвостовика	Размер квадрата	Длина квадрата	Число канавок	Диаметр сверла
ØD1	P	TiN	L1	L2	L3	ØD2	K	Kl	Z	Ød1
M16 × 1		TD411626	12	100	40	12	9	12	3	15
M18 × 1.5		TD411676	17	110	44	14	11	14	4	16.5
M18 × 1		TD411686	13	110	44	14	11	14	4	17
M20 × 1.5		TD411726	17	125	50	16	12	15	4	18.5
M20 × 1		TD411736	14	125	50	16	12	15	4	19
M22 × 1.5		TD411766	17	125	50	18	14.5	17	4	20.5
M22 × 1		TD411776	14	125	50	18	14.5	17	4	21
M24 × 2		TD411796	20	140	54	18	14.5	17	4	22
M24 × 1.5		TD411806	20	140	54	18	14.5	17	4	22.5
M26 × 1.5		TD411856	20	140	54	18	14.5	17	4	24.5
M27 × 2		TD411876	20	140	54	20	16	19	4	25
M27 × 1.5		TD411886	20	140	54	20	16	19	4	25.5
M28 × 1.5		TD411916	20	140	54	20	16	19	4	26.5
M30 × 2		TD411966	22	150	57	22	18	21	4	28
M30 × 1.5		TD411976	22	150	57	22	18	21	4	28.5

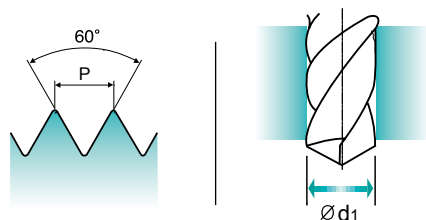
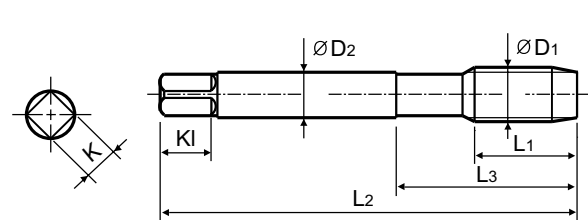
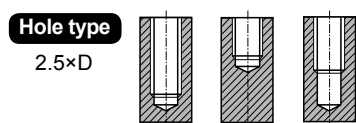
© : Отлично ○ : Хорошо

ISO	P										M				K					
	Нелегированная сталь					Низколегирован. сталь					Высоколегир. сталь		Нержавеющ. сталь		Серый чугун		Высокопрочн. чугун		Ковкий чугун	
VDI 3323	1	2	3	4	5	6	7	8	9	10	11	12	13	14	15	16	17	18	19	20
HRc	13	25	28	32	35	10	29	32	38	15	35	15	23	10	10	26	3	25	130	21
HB	125	190	250	270	300	180	275	300	350	200	325	200	240	180	180	260	160	250	130	230
Рекоменд.	○	◎	◎	◎	○	◎	◎	○	○	○	○	○	○	○	◎	◎	◎	◎	○	○

ISO	N					S					H										
	Алюмин. сплав		Алюм-литиевый сплав			Медь и мед. сплавы		Неметаллич. материалы			Жаропрочные суперсплавы			Титановые сплавы		Закален. сталь	Отбел. чугун	Закален. чугун			
VDI 3323	21	22	23	24	25	26	27	28	29	30	31	32	33	34	35	36	37	38	39	40	41
HRc	15	30	25	38	34						15	30	25	38	34	55	60	42	55		
HB	60	100	75	90	130	110	90	100			200	280	250	350	320	400Rm	1050Rm	550	630	400	550
Рекоменд.	○	○	○	◎	○	○	○	◎			○	○	○	○	○	○	○	○	○	○	○

UNC

ДЛЯ УНИФИЦИРОВАННОЙ РЕЗЬБЫ С КРУПНЫМ ШАГОМ



Material groups: **GS** HSS-E DIN 371/376 2B 60° C Bright R40 Machine taps Maschinengewindebohrer

Ед. изм.: мм

Размер	TPI	Серия	Длина резьбы	Общая длина	Длина шейки	Диаметр хвостовика	Размер квадрата	Длина квадрата	Число канавок	Диаметр сверла
ØD1		Bright	L1	L2	L3	ØD2	K	K1	Z	Ød1
#4 - 40UNC		TC144162	6	56	18	3.5	2.7	6	3	2.3
#5 - 40UNC		TC144202	7	56	18	3.5	2.7	6	3	2.6
#6 - 32UNC		TC144242	7	56	20	4	3	6	3	2.85
#8 - 32UNC		TC144282	8	63	21	4.5	3.4	6	3	3.5
#10 - 24UNC		TC144322	10	70	25	6	4.9	8	3	3.9
#12 - 24UNC		TC144362	10	80	30	6	4.9	8	3	4.5
1/4 - 20UNC		TC144402	13	80	30	7	5.5	8	3	5.2
5/16 - 18UNC		TC144442	14	90	35	8	6.2	9	3	6.6
3/8 - 16UNC		TC144482	16	100	39	9	7	10	3	8
7/16 - 14UNC		TC144522	17	100	40	8	6.2	9	3	9.4
1/2 - 13UNC		TC144562	20	110	44	9	7	10	3	10.75
9/16 - 12UNC		TC144602	20	110	44	11	9	12	3	12.25
5/8 - 11UNC		TC144642	22	110	44	12	9	12	3	13.5
3/4 - 10UNC		TC144702	25	125	50	14	11	14	4	16.5
7/8 - 9UNC		TC144742	27	140	54	18	14.5	17	4	19.5
1 - 8U		TC144782	30	160	60	20	16	19	4	22.25
1-1/8 - 7UNC		TC144822	35	180	65	22	18	21	4	25

► DIN 371(#4~3/8) и DIN 376(7/16~1-1/8)

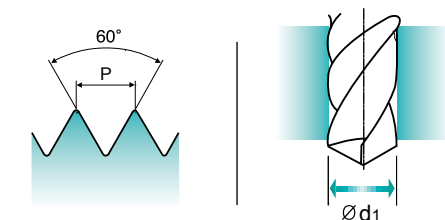
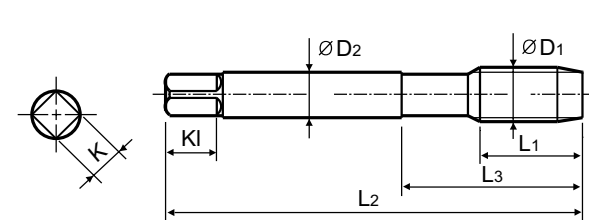
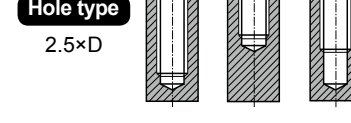
© : Отлично ○ : Хорошо

ISO	P										M				K					
	Нелегированная сталь					Низколегирован. сталь					Высоколегир. сталь		Нержавеющ. сталь		Серый чугун		Высокопрочн. чугун		Ковкий чугун	
Матер. Описание	1	2	3	4	5	6	7	8	9	10	11	12	13	14	15	16	17	18	19	20
VDI 3323	1	2	3	4	5	6	7	8	9	10	11	12	13	14	15	16	17	18	19	20
HRc	13	25	28	32	30	10	29	32	38	15	35	15	23	10	10	26	3	25	21	21
HB	125	190	250	270	300	180	275	300	350	200	325	200	240	180	180	260	160	250	130	230
Рекоменд.	○	○	○	○	○	○	○	○	○	○	○	○	○	○	○	○	○	○	○	○

ISO	N				S				H												
	Алюмин. сплав		Алюм-литиевый сплав		Медь и мед. сплавы		Неметаллич. материалы		Жаропрочные суперсплавы		Титановые сплавы		Закален. сталь	Отбел. чугун	Закален. чугун						
Матер. Описание	21	22	23	24	25	26	27	28	29	30	31	32	33	34	35	36	37	38	39	40	41
VDI 3323	21	22	23	24	25	26	27	28	29	30	31	32	33	34	35	36	37	38	39	40	41
HRc	21	22	23	24	25	26	27	28	29	30	31	32	33	34	35	36	37	38	39	40	41
HB	60	100	75	90	130	110	90	100			200	280	250	350	320	400Rm	1050Rm	550	630	400	550
Рекоменд.	○	○	○	○	○	○	○	○	○	○	○	○	○	○	○	○	○	○	○	○	○

UNF

ДЛЯ УНИФИЦИРОВАННОЙ РЕЗЬБЫ С МЕЛКИМ ШАГОМ



Material groups: **GS** HSS-E DIN 371/374 2B 60° C Bright R40 Machine taps Maschinengewindebohrer

Ед. изм.: мм

Размер	TPI	Серия	Длина резьбы	Общая длина	Длина шейки	Диаметр хвостовика	Размер квадрата	Длина квадрата	Число канавок	Диаметр сверла
ØD1		Bright	L1	L2	L3	ØD2	K	K1	Z	Ød1
#4 - 48UNF		TC124182	6	56	18	3.5	2.7	6	3	2.4
#5 - 44UNF		TC124222	7	56	18	3.5	2.7	6	3	2.7
#6 - 40UNF		TC124262	7	56	20	4	3	6	3	3
#8 - 36UNF		TC124302	8	63	21	4.5	3.4	6	3	3.5
#10 - 32UNF		TC124342	10	70	25	6	4.9	8	3	4.1
#12 - 28UNF		TC124382	10	80	30	6	4.9	8	3	4.7
1/4 - 28UNF		TC124422	10	80	30	7	5.5	8	3	5.5
5/16 - 24UNF		TC124462	10	90	35	8	6.2	9	3	6.9
3/8 - 24UNF		TC124502	10	100	39	9	7	10	3	8.5
7/16 - 20UNF		TC124542	13	100	40	8	6.2	9	3	9.9
1/2 - 20UNF		TC124582	13	100	40	9	7	10	3	11.5
9/16 - 18UNF		TC124622	15	100	40	11	9	12	3	12.9
5/8 - 18UNF		TC124662	15	100	40	12	9	12	3	14.5
3/4 - 16UNF		TC124722	17	110	44	14	11	14	4	17.5
7/8 - 14UNF		TC124762	17	125	50	18	14.5	17	4	20.5
1 - 12UN		TC124802	20	140	54	20	16	17	4	23.25
1-1/8 - 12UNF		TC124842	22	150	60	22	18	21	4	26.5

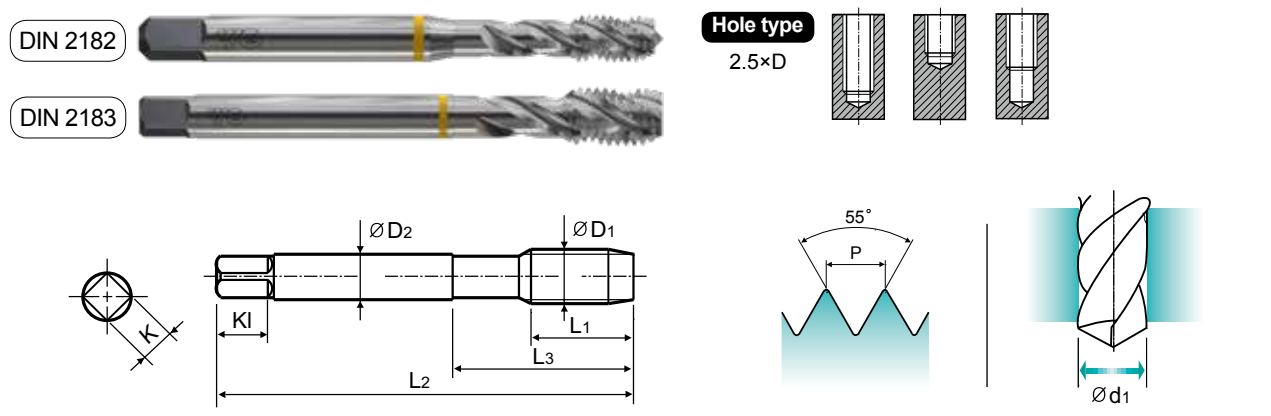
► DIN 371(#4~3/8) и DIN 374(7/16~1-1/8)

© : Отлично ○ : Хорошо

ISO	P										M				K					
	Нелегированная сталь					Низколегирован. сталь					Высоколегир. сталь		Нержавеющ. сталь		Серый чугун		Высокопрочн. чугун		Ковкий чугун	
Матер. Описание	1	2	3	4	5	6	7	8	9	10	11	12	13	14	15	16	17	18	19	20
VDI 3323	1	2	3	4	5	6	7	8	9	10	11	12	13	14	15	16	17	18	19	20
HRc	13	25	28	32	30	10	29	32	38	15	35	15	23	10	10	26	3	25	21	21
HB	125	190	250	270	300	180	275	300	350	200	325	200	240	180	180	260	160	250	130	230
Рекоменд.	○	○	○	○	○	○	○	○	○	○	○	○	○	○	○	○	○	○	○	○

ISO	N				S				H												
	Алюмин. сплав		Алюм-литиевый сплав		Медь и мед. сплавы		Неметаллич. материалы		Жаропрочные суперсплавы		Титановые сплавы		Закален. сталь	Отбел. чугун	Закален. чугун						
Матер. Описание	21	22	23	24	25	26	27	28	29	30	31	32	33	34	35	36	37	38	39	40	41
VDI 3323	21	22	23	24	25	26	27	28	29	30	31	32	33	34	35	36	37	38	39	40	41
HRc	21	22	23	24	25	26	27	28	29	30	31	32	33	34	35	36	37	38	39	40	41
HB	60	100	75	90	130	110	90	100			200	280	250	350	320	400Rm	1050Rm	550	630	400	550
Рекоменд.	○	○	○	○	○	○	○	○	○	○	○	○	○	○	○	○	○	○	○	○	○

BSW ДЛЯ РЕЗЬБЫ ВИТВОРТА



Material groups: **GS** HSS-E DIN 2182/2183 55° C Bright R40 Machine taps Maschinengewindebohrer

Размер	TPI	Серия	Длина резьбы	Общая длина	Длина шейки	Диаметр хвостовика	Размер квадрата	Длина квадрата	Число канавок	Диаметр сверла
ØD1		Bright	L1	L2	L3	ØD2	K	KI	Z	Ød1
W1/8 - 40		TC134200	7	56	18	3.5	2.7	6	3	2.5
W5/32 - 32		TC134280	7	63	21	4.5	3.4	6	3	3.1
W3/16 - 24		TC134320	10	70	25	6	4.9	8	3	3.6
W7/32 - 24		TC134360	10	80	30	6	4.9	8	3	4.4
W1/4 - 20		TC134400	13	80	30	7	5.5	8	3	5.1
W5/16 - 18		TC134440	14	90	35	8	6.2	9	3	6.5
W3/8 - 16		TC134480	16	100	39	9	7	10	3	7.9
W7/16 - 14		TC134520	17	100	40	8	6.2	9	3	9.3
W1/2 - 12		TC134560	20	110	44	9	7	10	3	10.5
W9/16 - 12		TC134600	20	110	44	11	9	12	3	12
W5/8 - 11		TC134640	22	110	40	12	9	12	3	13.5
W3/4 - 10		TC134700	25	125	50	14	11	14	4	16.5
W7/8 - 9		TC134740	27	140	54	18	14.5	17	4	19.25
W1 - 8		TC134780	30	160	60	20	16	19	4	22
W1-1/8 - 7		TC134820	35	180	65	22	18	21	4	24.75

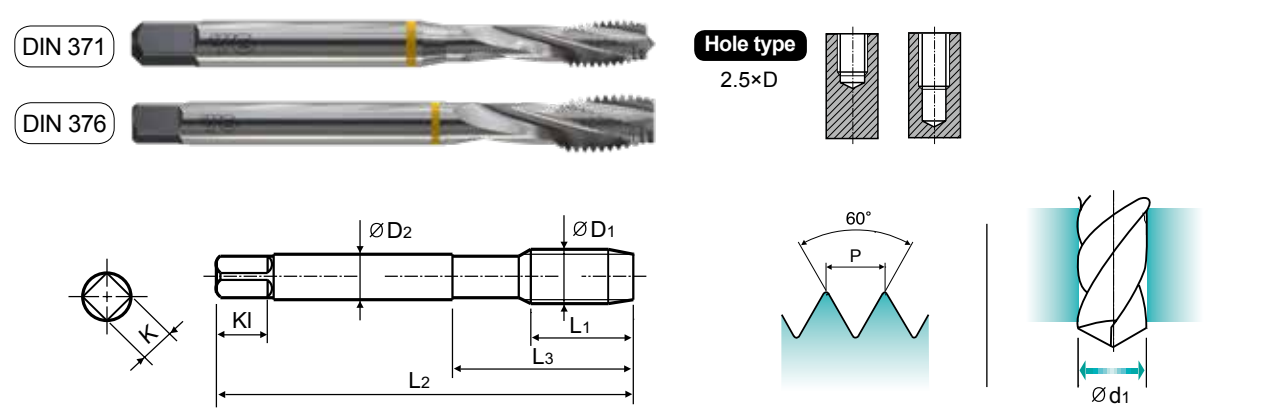
► DIN 2182(W1/8~W3/8) и DIN 2183(W7/16~W1-1/8)

© : Отлично ○ : Хорошо

ISO	P										M				K					
	Нелегированная сталь					Низколегирован. сталь					Высоколегир. сталь	Нержавеющ. сталь		Серый чугун	Высокопрочн. чугун		Ковкий чугун			
Матер. Описание	1	2	3	4	5	6	7	8	9	10	11	12	13	14	15	16	17	18	19	20
VDI 3323	1	2	3	4	5	6	7	8	9	10	11	12	13	14	15	16	17	18	19	20
HRc	13	25	28	32	35	10	29	32	38	15	35	15	23	10	10	26	3	25	21	21
HB	125	190	250	270	300	180	275	300	350	200	325	200	240	180	180	260	160	250	130	230
Рекоменд.	○	○	○	○	○	○	○	○	○	○	○	○	○	○	○	○	○	○	○	○

ISO	N					S					H										
	Алюмин. сплав		Алюм-литиевый сплав			Медь и мед. сплавы		Неметаллич. материалы			Жаропрочные суперсплавы			Титановые сплавы		Закален. сталь	Отбел. чугун	Закален. чугун			
Матер. Описание	21	22	23	24	25	26	27	28	29	30	31	32	33	34	35	36	37	38	39	40	41
VDI 3323	21	22	23	24	25	26	27	28	29	30	31	32	33	34	35	36	37	38	39	40	41
HRc	15	30	25	38	34	15	30	25	38	34	15	30	25	38	34	55	60	42	55	55	
HB	60	100	75	90	130	110	90	100			200	280	250	350	320	400Rm	1050Rm	550	630	400	550
Рекоменд.	○	○	○	○	○	○	○	○	○	○	○	○	○	○	○	○	○	○	○	○	○

M ДЛЯ МЕТРИЧЕСКОЙ РЕЗЬБЫ С КРУПНЫМ ШАГОМ ISO - DIN13



Material groups: **GS** HSS-E DIN 371/376 6H 60° C Bright R20 Machine taps Maschinengewindebohrer

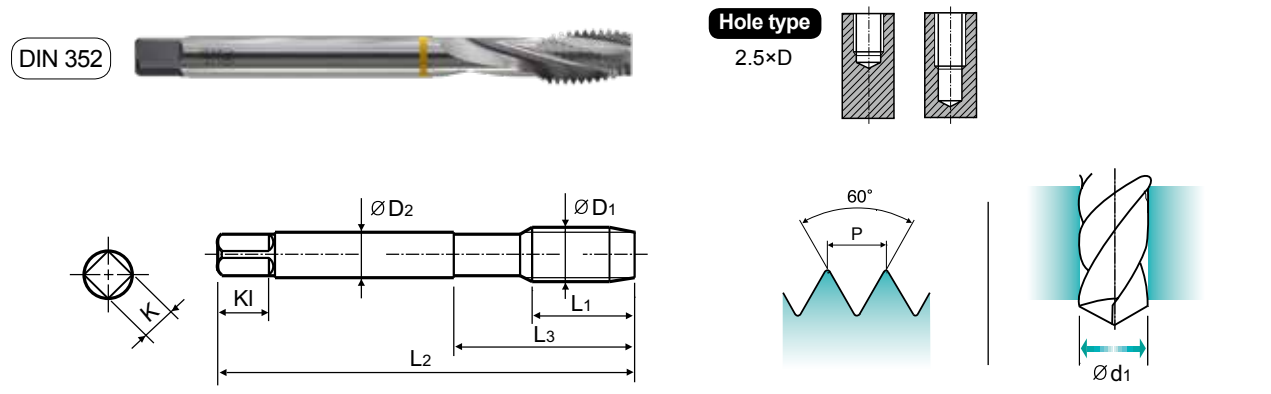
Размер	Шаг	Серия	Длина резьбы	Общая длина	Длина шейки	Диаметр хвостовика	Размер квадрата	Длина квадрата	Число канавок	Диаметр сверла
ØD1	P	Bright	L1	L2	L3	ØD2	K	KI	Z	Ød1
M2 x 0.4		TC517136	8	45	13	2.8	2.1	5	3	1.6
M2.2 x 0.45		TC517156	8	45	13	2.8	2.1	5	3	1.75
*M2.3 x 0.4		TC517196	8	45	13	2.8	2.1	5	3	1.9
M2.5 x 0.45		TC517176	9	50	15	2.8	2.1	5	3	2.05
*M2.6 x 0.45		TC517496	9	50	15	2.8	2.1	5	3	2.1
M3 x 0.5		TC517206	6	56	18	3.5	2.7	6	3	2.5
M3.5 x 0.6		TC517226	7	56	20	4	3	6	3	2.9
M4 x 0.7		TC517246	7	63	21	4.5	3.4	6	3	3.3
M4.5 x 0.75		TC517266	8	70	25	6	4.9	8	3	3.7
M5 x 0.8		TC517286	8	70	25	6	4.9	8	3	4.2
M6 x 1		TC517316	10	80	30	6	4.9	8	3	5
M7 x 1		TC517346	10	80	30	7	5.5	8	3	6
M8 x 1.25		TC517366	13	90	35	8	6.2	9	3	6.8
M9 x 1.25		TC517396	13	90	35	9	7	10	3	7.8
M10 x 1.5		TC517426	15	100	39	10	8	11	3	8.5
M11 x 1.5		TC517466	17	100	40	8	6.2	9	3	9.5
M12 x 1.75		TC517506	18	110	44	9	7	10	3	10.2
M14 x 2		TC517546	20	110	44	11	9	12	3	12
M16 x 2		TC517606	20	110	44	12	9	12	3	14
M18 x 2.5		TC517656	25	125	50	14	11	14	4	15.5
M20 x 2.5		TC517706	25	140	54	16	12	15	4	17.5
M22 x 2.5		TC517746	25	140	54	18	14.5	17	4	19.5
M24 x 3		TC517786	30	160	60	18	14.5	17	4	21
M27 x 3		TC517866	30	160	60	20	16	19	4	24
M30 x 3.5		TC517946	35	180	70	22	18	21	4	26.5

© : Отлично ○ : Хорошо

ISO	P										M				K					
	Нелегированная сталь					Низколегирован. сталь					Высоколегир. сталь	Нержавеющ. сталь		Серый чугун	Высокопрочн. чугун		Ковкий чугун			
Матер. Описание	1	2	3	4	5	6	7	8	9	10	11	12	13	14	15	16	17	18	19	20
VDI 3323	1	2	3	4	5	6	7	8	9	10	11	12	13	14	15	16	17	18	19	20
HRc	13	25	28	32	35	10	29	32	38	15	35	15	23	10	10	26	3	25	21	21
HB	125	190	250	270	300	180	275	300	350	200	325	200	240	180	180	260	160	250	130	230
Рекоменд.	○	○	○	○	○	○	○	○	○	○	○	○	○	○	○	○	○	○	○	○

ISO	N					S					H										
	Алюмин. сплав		Алюм-литиевый сплав			Медь и мед. сплавы		Неметаллич. материалы			Жаропрочные суперсплавы			Титановые сплавы		Закален. сталь	Отбел. чугун	Закален. чугун			
Матер. Описание	21	22	23	24	25	26	27	28	29	30	31	32	33	34	35	36	37	38	39	40	41
VDI 3323	21	22	23	24	25	26	27	28	29	30	31	32	33	34	35	36	37	38	39	40	41
HRc	15	30	25	38	34	15	30	25	38	34	15	30	25	38	34	55	60	42	55	55	55
HB	60	100	75	90	130	110	90	100			200	280	250	350	320	400Rm	1050Rm	550	630	400	550
Рекоменд.	○	○	○	○	○	○	○	○	○	○	○	○	○	○	○	○	○	○	○	○	○

M ДЛЯ МЕТРИЧЕСКОЙ РЕЗЬБЫ С КРУПНЫМ ШАГОМ ISO – DIN13



GS HSS-E DIN 352 6H 60° C Bright R20

Short machine taps
Maschinengewindebohrer kurz

Ед. изм.: мм

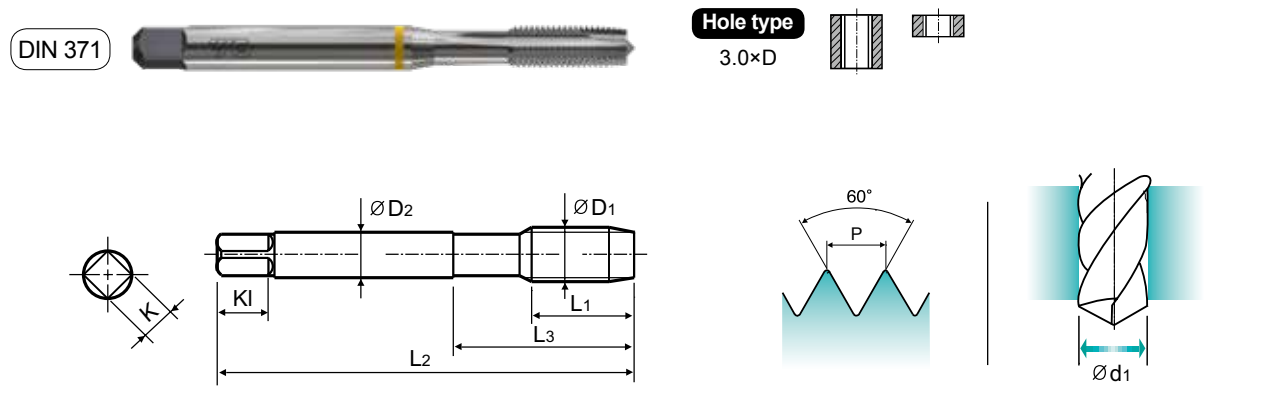
Размер	Шаг	Серия	Длина резьбы	Общая длина	Длина шейки	Диаметр хвостовика	Размер квадрата	Длина квадрата	Число канавок	Диаметр сверла
ØD1	P	Bright	L1	L2	L3	ØD2	K	K1	Z	Ød1
M3 × 0.5		TC612206	11	40	18	3.5	2.7	6	3	2.5
M4 × 0.7		TC612246	13	45	21	4.5	3.4	6	3	3.3
M5 × 0.8		TC612286	16	52	26	6	4.9	8	3	4.2
M6 × 1		TC612316	18	56	27	6	4.9	8	3	5
M8 × 1.25		TC612366	20	63	34	6	4.9	8	3	6.8
M10 × 1.5		TC612426	22	70	38	7	5.5	8	3	8.5
M12 × 1.75		TC612506	24	80	45	9	7	10	3	10.2
M14 × 2		TC612546	26	80	45	11	9	12	3	12
M16 × 2		TC612606	27	80	45	12	9	12	3	14
M18 × 2.5		TC612656	30	95	58	14	11	14	4	15.5
M20 × 2.5		TC612706	32	95	58	16	12	15	4	17.5

© : Отлично ○ : Хорошо

ISO	P										M				K						
	Нелегированная сталь					Низколегирован. сталь					Высоколегир. сталь		Нержавеющ. сталь		Серый чугун		Высокопрочн. чугун		Ковкий чугун		
Матер. Описание	1	2	3	4	5	6	7	8	9	10	11	12	13	14	15	16	17	18	19	20	
VDI 3323	1	2	3	4	5	6	7	8	9	10	11	12	13	14	15	16	17	18	19	20	
HRc	13	25	28	32	35	10	29	32	38	15	35	15	23	10	10	26	3	25	21	21	
HB	125	190	250	270	300	180	275	300	350	200	325	200	240	180	180	260	160	250	130	230	
Рекоменд.	○	○	○	○	○	○	○	○	○	○	○	○	○	○	○	○	○	○	○	○	○

ISO	N										S					H					
	Алюмин. сплав					Алюм-литиевый сплав					Медь и мед. сплавы					Неметаллич. материалы					
Матер. Описание	21	22	23	24	25	26	27	28	29	30	31	32	33	34	35	36	37	38	39	40	41
VDI 3323	21	22	23	24	25	26	27	28	29	30	31	32	33	34	35	36	37	38	39	40	41
HRc	60	100	75	90	130	110	90	100			200	280	250	350	320	400Rm	1050Rm	550	630	400	550
HB	60	100	75	90	130	110	90	100			200	280	250	350	320	400Rm	1050Rm	550	630	400	550
Рекоменд.	○	○	○	○	○	○	○	○	○	○	○	○	○	○	○	○	○	○	○	○	○

M ДЛЯ МЕТРИЧЕСКОЙ РЕЗЬБЫ С КРУПНЫМ ШАГОМ ISO – DIN13



GS HSS-E DIN 371 6H 60° B Bright

Machine taps
Maschinengewindebohrer

Ед. изм.: мм

Размер	Шаг	Серия	Длина резьбы	Общая длина	Длина шейки	Диаметр хвостовика	Размер квадрата	Длина квадрата	Число канавок	Диаметр сверла
ØD1	P	Bright	L1	L2	L3	ØD2	K	K1	Z	Ød1
M2 × 0.4		TC127136	8	45	13	2.8	2.1	5	3	1.6
M2.2 × 0.45		TC127156	8	45	13	2.8	2.1	5	3	1.75
*M2.3 × 0.4		TC127196	8	45	13	2.8	2.1	5	3	1.9
M2.5 × 0.45		TC127176	9	50	15	2.8	2.1	5	3	2.05
*M2.6 × 0.45		TC127496	9	50	15	2.8	2.1	5	3	2.1
M3 × 0.5		TC127206	11	56	18	3.5	2.7	6	3	2.5
M3.5 × 0.6		TC127226	12	56	20	4	3	6	3	2.9
M4 × 0.7		TC127246	13	63	21	4.5	3.4	6	3	3.3
M4.5 × 0.75		TC127266	14	70	25	6	4.9	8	3	3.7
M5 × 0.8		TC127286	15	70	25	6	4.9	8	3	4.2
M6 × 1		TC127316	17	80	30	6	4.9	8	3	5
M7 × 1		TC127346	17	80	30	7	5.5	8	3	6
M8 × 1.25		TC127366	20	90	35	8	6.2	9	3	6.8
M9 × 1.25		TC127396	20	90	35	9	7	10	3	7.8
M10 × 1.5		TC127426	22	100	39	10	8	11	3	8.5
M11 × 1.5		TC127466	22	100	39	11	9	12	3	9.5
M12 × 1.75		TC127506	24	110	44	12	9	12	3	10.2

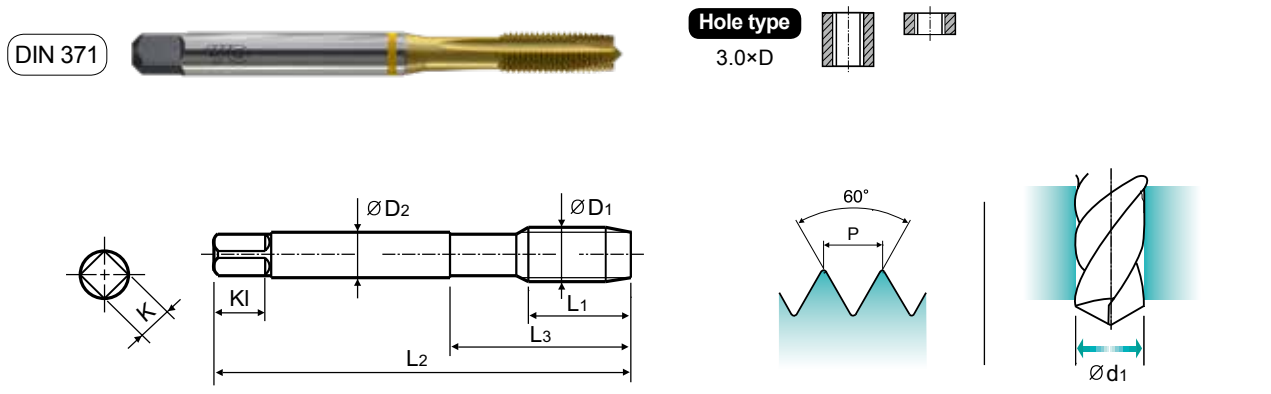
► * Профиль по DIN

© : Отлично ○ : Хорошо

ISO	P										M				K						
	Нелегированная сталь					Низколегирован. сталь					Высоколегир. сталь		Нержавеющ. сталь		Серый чугун		Высокопрочн. чугун		Ковкий чугун		
Матер. Описание	1	2	3	4	5	6	7	8	9	10	11	12	13	14	15	16	17	18	19	20	
VDI 3323	1	2	3	4	5	6	7	8	9	10	11	12	13	14	15	16	17	18	19	20	
HRc	13	25	28	32	35	10	29	32	38	15	35	15	23	10	10	26	3	25	21	21	
HB	125	190	250	270	300	180	275	300	350	200	325	200	240	180	180	260	160	250	130	230	
Рекоменд.	○	○	○	○	○	○	○	○	○	○	○	○	○	○	○	○	○	○	○	○	○

ISO	N										S					H					
	Алюмин. сплав					Алюм-литиевый сплав					Медь и мед. сплавы					Неметаллич. материалы					
Матер. Описание	21	22	23	24	25	26	27	28	29	30	31	32	33	34	35	36	37	38	39	40	41
VDI 3323	21	22	23	24	25	26	27	28	29	30	31	32	33	34	35	36	37	38	39	40	41
HRc	60	100	75	90	130	110	90	100			200	280	250	350	320	400Rm	1050Rm	550	630	400	550
HB	60	100	75	90	130	110	90	100			200	280	250	350	320	400Rm	1050Rm	550	630	400	550
Рекоменд.	○	○	○	○	○	○	○	○	○	○	○	○	○	○	○	○	○	○	○	○	○

M ДЛЯ МЕТРИЧЕСКОЙ РЕЗЬБЫ С КРУПНЫМ ШАГОМ ISO – DIN13



Material groups: **GS** HSS-E DIN 371 6H 60° B **TiN** Machine taps Maschinengewindebohrer

Размер	Шаг	Серия	Длина резьбы	Общая длина	Длина шейки	Диаметр хвостовика	Размер квадрата	Длина квадрата	Число канавок	Диаметр сверла
ØD1	P	TiN	L1	L2	L3	ØD2	K	Kl	Z	Ød1
M2 x 0.4		TD127136	8	45	13	2.8	2.1	5	3	1.6
M2.2 x 0.45		TD127156	8	45	13	2.8	2.1	5	3	1.75
*M2.3 x 0.4		TD127196	8	45	13	2.8	2.1	5	3	1.9
M2.5 x 0.45		TD127176	9	50	15	2.8	2.1	5	3	2.05
*M2.6 x 0.45		TD127496	9	50	15	2.8	2.1	5	3	2.1
M3 x 0.5		TD127206	11	56	18	3.5	2.7	6	3	2.5
M3.5 x 0.6		TD127226	12	56	20	4	3	6	3	2.9
M4 x 0.7		TD127246	13	63	21	4.5	3.4	6	3	3.3
M4.5 x 0.75		TD127266	14	70	25	6	4.9	8	3	3.7
M5 x 0.8		TD127286	15	70	25	6	4.9	8	3	4.2
M6 x 1		TD127316	17	80	30	6	4.9	8	3	5
M7 x 1		TD127346	17	80	30	7	5.5	8	3	6
M8 x 1.25		TD127366	20	90	35	8	6.2	9	3	6.8
M9 x 1.25		TD127396	20	90	35	9	7	10	3	7.8
M10 x 1.5		TD127426	22	100	39	10	8	11	3	8.5
M11 x 1.5		TD127466	22	100	39	11	9	12	3	9.5
M12 x 1.75		TD127506	24	110	44	12	9	12	3	10.2

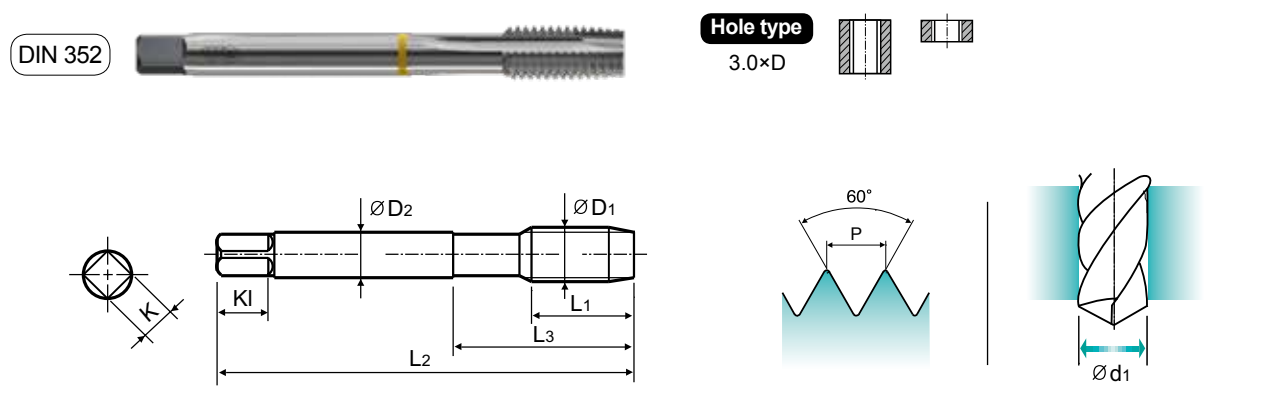
► * Профиль по DIN

© : Отлично ○ : Хорошо

ISO	P										M				K					
	Нелегированная сталь					Низколегирован. сталь					Высоколегир. сталь		Нержавеющ. сталь		Серый чугун		Высокопрочн. чугун		Ковкий чугун	
VDI 3323	1	2	3	4	5	6	7	8	9	10	11	12	13	14	15	16	17	18	19	20
HRc	13	25	28	32	30	10	29	32	38	15	35	15	23	10	10	26	3	25	130	21
HB	125	190	250	270	300	180	275	300	350	200	325	200	240	180	180	260	160	250	130	230
Рекоменд.	○	○	○	○	○	○	○	○	○	○	○	○	○	○	○	○	○	○	○	○

ISO	N					S					H										
	Алюмин. сплав		Алюм-литиевый сплав			Медь и мед. сплавы		Неметаллич. материалы			Жаропрочные суперсплавы			Титановые сплавы		Закален. сталь	Отбел. чугун	Закален. чугун			
VDI 3323	21	22	23	24	25	26	27	28	29	30	31	32	33	34	35	36	37	38	39	40	41
HRc											15	30	25	38	34	55	60	42	55		
HB	60	100	75	90	130	110	90	100			200	280	250	350	320	400Rm	1050Rm	550	630	400	550
Рекоменд.	○	○	○	○	○	○	○	○			○	○	○	○	○	○	○	○	○	○	○

M ДЛЯ МЕТРИЧЕСКОЙ РЕЗЬБЫ С КРУПНЫМ ШАГОМ ISO – DIN13



Material groups: **GS** HSS-E DIN 352 6H 60° B **Bright** Short machine taps Maschinengewindebohrer kurz

Размер	Шаг	Серия	Длина резьбы	Общая длина	Длина шейки	Диаметр хвостовика	Размер квадрата	Длина квадрата	Число канавок	Диаметр сверла
ØD1	P	Bright	L1	L2	L3	ØD2	K	Kl	Z	Ød1
M2 x 0.4		TC122136	8	36	13	2.8	2.1	5	3	1.6
M2.5 x 0.45		TC122176	9	40	15	2.8	2.1	5	3	2.05
M3 x 0.5		TC122206	11	40	18	3.5	2.7	6	3	2.5
M4 x 0.7		TC122246	13	45	21	4.5	3.4	6	3	3.3
M5 x 0.8		TC122286	16	52	26	6	4.9	8	3	4.2
M6 x 1		TC122316	18	56	27	6	4.9	8	3	5
M8 x 1.25		TC122366	20	63	34	6	4.9	8	3	6.8
M10 x 1.5		TC122426	22	70	38	7	5.5	8	3	8.5
M12 x 1.75		TC122506	24	80	45	9	7	10	3	10.2
M14 x 2		TC122546	26	80	45	11	9	12	3	12
M16 x 2		TC122606	27	80	45	12	9	12	3	14

© : Отлично ○ : Хорошо

ISO	P										M				K						
	Нелегированная сталь					Низколегирован. сталь					Высоколегир. сталь		Нержавеющ. сталь		Серый чугун		Высокопрочн. чугун		Ковкий чугун		
VDI 3323	1	2	3	4	5	6	7	8	9	10	11	12	13	14	15	16	17	18	19	20	
HRc	13	25	28	32	30	10	29	32	38	15	35	15	23	10	10	26	3	25	130	21	
HB	125	190	250	270	300	180	275	300	350	200	325	200	240	180	180	260	160	250	130	230	
Рекоменд.	○	○	○	○	○	○	○	○	○	○	○	○	○	○	○	○	○	○	○	○	○

ISO	N					S					H										
	Алюмин. сплав		Алюм-литиевый сплав			Медь и мед. сплавы		Неметаллич. материалы			Жаропрочные суперсплавы			Титановые сплавы		Закален. сталь	Отбел. чугун	Закален. чугун			
VDI 3323	21	22	23	24	25	26	27	28	29	30	31	32	33	34	35	36	37	38	39	40	41
HRc											15	30	25	38	34	55	60	42	55		
HB	60	100	75	90	130	110	90	100			200	280	250	350	320	400Rm	1050Rm	550	630	400	550
Рекоменд.	○	○	○	○	○	○	○	○			○	○	○	○	○	○	○	○	○	○	○

РЕЗЬБО-ФРЕЗЫ

SYNCHRO МЕТЧИКИ

COMBO МЕТЧИКИ

YG GENERAL МЕТЧИКИ

YG STEEL МЕТЧИКИ

YG HARDENED МЕТЧИКИ

YG INOX МЕТЧИКИ

YG CAST IRON МЕТЧИКИ

YG ALU МЕТЧИКИ

YG TINI МЕТЧИКИ

YG FORMING МЕТЧИКИ

ГАЕЧНЫЕ МЕТЧИКИ

МЕТЧИКИ ПОД РЕЗЬБОВЫЕ ВСТАВКИ

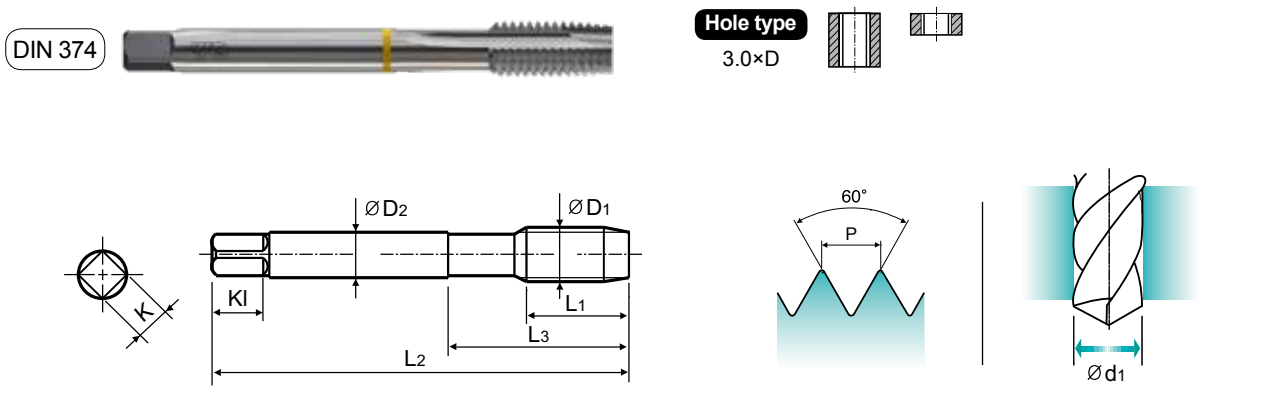
МЕТЧИКИ ДЛЯ ТРУБНОЙ РЕЗКИ

ТЕХНИЧЕСКИЕ ДАННЫЕ



TC222 SERIES

MF ДЛЯ МЕТРИЧЕСКОЙ РЕЗЬБЫ С МЕЛКИМ ШАГОМ ISO – DIN13



Material groups: **GS** HSS-E DIN 374 6H 60° B Bright Machine taps Maschinengewindebohrer

Ед. изм.: мм

Размер	Шаг	Серия	Длина резьбы	Общая длина	Длина шейки	Диаметр хвостовика	Размер квадрата	Длина квадрата	Число канавок	Диаметр сверла
ØD1	P	Bright	L1	L2	L3	ØD2	K	KI	Z	Ød1
M4 × 0.5		TC222256	10	63	21	2.8	2.1	5	3	3.5
M5 × 0.5		TC222296	11	70	25	3.5	2.7	6	3	4.5
M6 × 0.75		TC222326	13	80	30	4.5	3.4	6	3	5.2
M6 × 0.5		TC222336	13	80	30	4.5	3.4	6	3	5.5
M7 × 0.75		TC222356	14	80	30	5.5	4.3	7	3	6.2
M8 × 1		TC222376	17	90	36	6	4.9	8	3	7
M8 × 0.75		TC222386	14	80	30	6	4.9	8	3	7.2
M8 × 0.5		TC222936	14	80	30	6	4.9	8	3	7.5
M10 × 1.25		TC222436	22	100	40	7	5.5	8	3	8.8
M10 × 1		TC222446	18	90	36	7	5.5	8	3	9
M10 × 0.75		TC222456	18	90	36	7	5.5	8	3	9.2
M12 × 1.5		TC222516	22	100	40	9	7	10	3	10.5
M12 × 1.25		TC222526	22	100	40	9	7	10	3	10.8
M12 × 1		TC222536	18	100	40	9	7	10	3	11
M14 × 1.5		TC222556	22	100	40	11	9	12	3	12.5
M14 × 1.25		TC222566	22	100	40	11	9	12	3	12.8
M14 × 1		TC222576	18	100	40	11	9	12	3	13

► ДАЛЕЕ

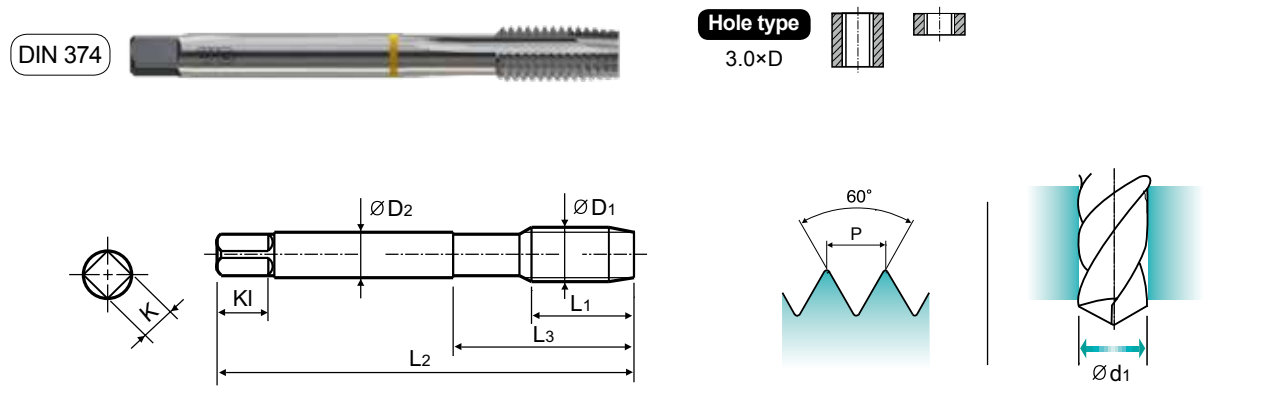
© : Отлично ○ : Хорошо

ISO	P										M				K					
	Нелегированная сталь					Низколегирован. сталь					Высоколегир. сталь		Нержавеющ. сталь		Серый чугун		Высокопрочн. чугун		Ковкий чугун	
Матер. Описание	1	2	3	4	5	6	7	8	9	10	11	12	13	14	15	16	17	18	19	20
VDI 3323	1	2	3	4	5	6	7	8	9	10	11	12	13	14	15	16	17	18	19	20
HRc	13	25	28	32	35	38	40	42	45	48	50	52	55	58	60	62	65	68	70	72
HB	125	190	250	270	300	320	350	380	420	450	480	520	550	600	650	700	750	800	850	900
Рекоменд.	○	○	○	○	○	○	○	○	○	○	○	○	○	○	○	○	○	○	○	○



TC222 SERIES

MF ДЛЯ МЕТРИЧЕСКОЙ РЕЗЬБЫ С МЕЛКИМ ШАГОМ ISO – DIN13



Material groups: **GS** HSS-E DIN 374 6H 60° B Bright Machine taps Maschinengewindebohrer

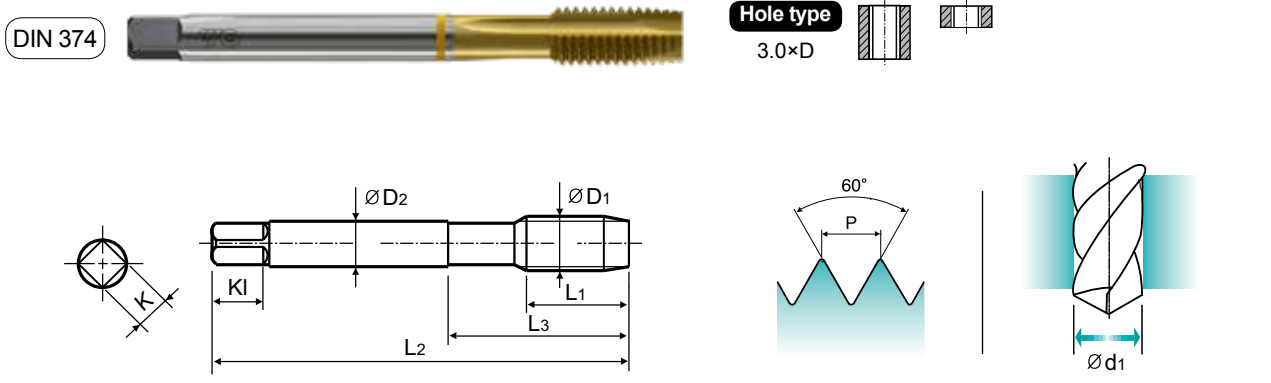
Ед. изм.: мм

Размер	Шаг	Серия	Длина резьбы	Общая длина	Длина шейки	Диаметр хвостовика	Размер квадрата	Длина квадрата	Число канавок	Диаметр сверла
ØD1	P	Bright	L1	L2	L3	ØD2	K	KI	Z	Ød1
M16 × 1.5		TC222616	22	100	40	12	9	12	3	14.5
M16 × 1		TC222626	18	100	40	12	9	12	3	15
M18 × 1.5		TC222676	25	110	44	14	11	14	4	16.5
M18 × 1		TC222686	20	110	44	14	11	14	4	17
M20 × 1.5		TC222726	25	125	50	16	12	15	4	18.5
M20 × 1		TC222736	20	125	50	16	12	15	4	19
M22 × 1.5		TC222766	25	125	50	18	14.5	17	4	20.5
M22 × 1		TC222776	20	125	50	18	14.5	17	4	21
M24 × 2		TC222796	27	140	54	18	14.5	17	4	22
M24 × 1.5		TC222806	27	140	54	18	14.5	17	4	22.5
M26 × 1.5		TC222856	28	140	54	18	14.5	17	4	24.5
M27 × 2		TC222876	28	140	54	20	16	19	4	25
M27 × 1.5		TC222886	28	140	54	20	16	19	4	25.5
M28 × 1.5		TC222916	28	140	54	20	16	19	4	26.5
M30 × 2		TC222966	30	150	57	22	18	21	4	28
M30 × 1.5		TC222976	30	150	57	22	18	21	4	28.5

© : Отлично ○ : Хорошо

ISO	P										M				K					
	Нелегированная сталь					Низколегирован. сталь					Высоколегир. сталь		Нержавеющ. сталь		Серый чугун		Высокопрочн. чугун		Ковкий чугун	
Матер. Описание	1	2	3	4	5	6	7	8	9	10	11	12	13	14	15	16	17	18	19	20
VDI 3323	1	2	3	4	5	6	7	8	9	10	11	12	13	14	15	16	17	18	19	20
HRc	13	25	28	32	35	38	40	42	45	48	50	52	55	58	60	62	65	68	70	72
HB	125	190	250	270	300	320	350	380	420	450	480	520	550	600	650	700	750	800	850	900
Рекоменд.	○	○	○	○	○	○	○	○	○	○	○	○	○	○	○	○	○	○	○	○

MF ДЛ Я МЕТРИЧЕСКОЙ РЕЗЬБЫ С МЕЛКИМ ШАГОМ ISO – DIN13



Material groups: **GS** HSS-E DIN 374 6H 60° B TiN Machine taps Maschinengewindebohrer

Размер	Шаг	Серия	Длина резьбы	Общая длина	Длина шейки	Диаметр хвостовика	Размер квадрата	Длина квадрата	Число канавок	Диаметр сверла
ØD1	P	TiN	L1	L2	L3	ØD2	K	Kl	Z	Ød1
M4 × 0.5		TD222256	10	63	21	2.8	2.1	5	3	3.5
M5 × 0.5		TD222296	11	70	25	3.5	2.7	6	3	4.5
M6 × 0.75		TD222326	13	80	30	4.5	3.4	6	3	5.2
M6 × 0.5		TD222336	13	80	30	4.5	3.4	6	3	5.5
M7 × 0.75		TD222356	14	80	30	5.5	4.3	7	3	6.2
M8 × 1		TD222376	17	90	36	6	4.9	8	3	7
M8 × 0.75		TD222386	14	80	30	6	4.9	8	3	7.2
M8 × 0.5		TD222936	14	80	30	6	4.9	8	3	7.5
M10 × 1.25		TD222436	22	100	40	7	5.5	8	3	8.8
M10 × 1		TD222446	18	90	36	7	5.5	8	3	9
M10 × 0.75		TD222456	18	90	36	7	5.5	8	3	9.2
M12 × 1.5		TD222516	22	100	40	9	7	10	3	10.5
M12 × 1.25		TD222526	22	100	40	9	7	10	3	10.8
M12 × 1		TD222536	18	100	40	9	7	10	3	11
M14 × 1.5		TD222556	22	100	40	11	9	12	3	12.5
M14 × 1.25		TD222566	22	100	40	11	9	12	3	12.8
M14 × 1		TD222576	18	100	40	11	9	12	3	13

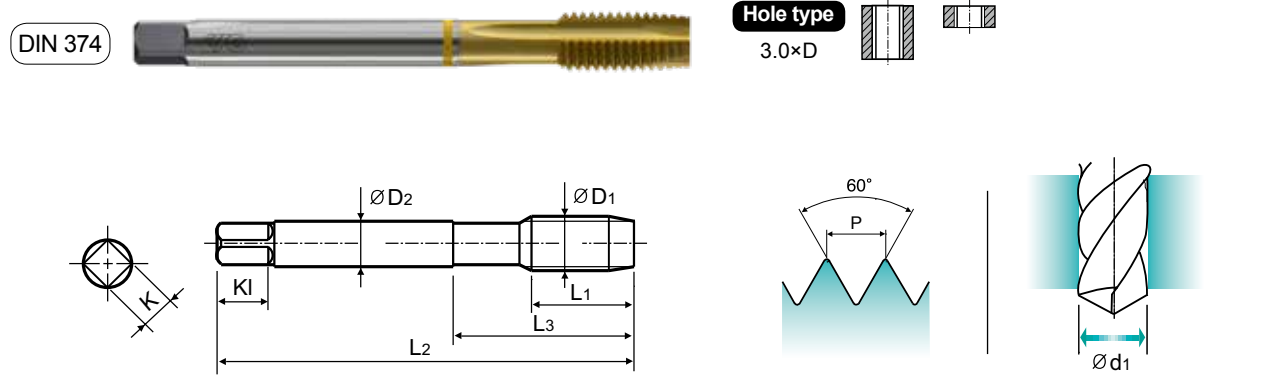
► ДАЛЕЕ

© : Отлично ○ : Хорошо

ISO	P										M				K						
	Нелегированная сталь					Низколегирован. сталь					Высоколегир. сталь		Нержавеющ. сталь		Серый чугун		Высокопрочн. чугун		Ковкий чугун		
Матер. Описание	1	2	3	4	5	6	7	8	9	10	11	12	13	14	15	16	17	18	19	20	
VDI 3323	1	2	3	4	5	6	7	8	9	10	11	12	13	14	15	16	17	18	19	20	
HRc	13	25	28	32	35	10	29	32	38	15	35	15	23	10	10	26	3	25	21	21	
HB	125	190	250	270	300	180	275	300	350	200	325	200	240	180	180	260	160	250	130	230	
Рекоменд.	○	○	○	○	○	○	○	○	○	○	○	○	○	○	○	○	○	○	○	○	○

ISO	N					S					H											
	Алюмин. сплав		Алюм-литиевый сплав			Медь и мед. сплавы		Неметаллич. материалы			Жаропрочные суперсплавы			Титановые сплавы		Закален. сталь	Отбел. чугун	Закален. чугун				
Матер. Описание	21	22	23	24	25	26	27	28	29	30	31	32	33	34	35	36	37	38	39	40	41	
VDI 3323	21	22	23	24	25	26	27	28	29	30	31	32	33	34	35	36	37	38	39	40	41	
HRc	60	100	75	90	130	110	90	100			200	280	250	350	320	400Rm	1050Rm	550	630	400	550	
HB	60	100	75	90	130	110	90	100			200	280	250	350	320	400Rm	1050Rm	550	630	400	550	
Рекоменд.	○	○	○	○	○	○	○	○			○	○	○	○	○	○	○	○	○	○	○	○

MF ДЛ Я МЕТРИЧЕСКОЙ РЕЗЬБЫ С МЕЛКИМ ШАГОМ ISO – DIN13



Material groups: **GS** HSS-E DIN 374 6H 60° B TiN Machine taps Maschinengewindebohrer

Размер	Шаг	Серия	Длина резьбы	Общая длина	Длина шейки	Диаметр хвостовика	Размер квадрата	Длина квадрата	Число канавок	Диаметр сверла
ØD1	P	TiN	L1	L2	L3	ØD2	K	Kl	Z	Ød1
M16 × 1.5		TD222616	22	100	40	12	9	12	3	14.5
M16 × 1		TD222626	18	100	40	12	9	12	3	15
M18 × 1.5		TD222676	25	110	44	14	11	14	4	16.5
M18 × 1		TD222686	20	110	44	14	11	14	4	17
M20 × 1.5		TD222726	25	125	50	16	12	15	4	18.5
M20 × 1		TD222736	20	125	50	16	12	15	4	19
M22 × 1.5		TD222766	25	125	50	18	14.5	17	4	20.5
M22 × 1		TD222776	20	125	50	18	14.5	17	4	21
M24 × 2		TD222796	27	140	54	18	14.5	17	4	22
M24 × 1.5		TD222806	27	140	54	18	14.5	17	4	22.5
M26 × 1.5		TD222856	28	140	54	18	14.5	17	4	24.5
M27 × 2		TD222876	28	140	54	20	16	19	4	25
M27 × 1.5		TD222886	28	140	54	20	16	19	4	25.5
M28 × 1.5		TD222916	28	140	54	20	16	19	4	26.5
M30 × 2		TD222966	30	150	57	22	18	21	4	28
M30 × 1.5		TD222976	30	150	57	22	18	21	4	28.5

© : Отлично ○ : Хорошо

ISO	P										M				K						
	Нелегированная сталь					Низколегирован. сталь					Высоколегир. сталь		Нержавеющ. сталь		Серый чугун		Высокопрочн. чугун		Ковкий чугун		
Матер. Описание	1	2	3	4	5	6	7	8	9	10	11	12	13	14	15	16	17	18	19	20	
VDI 3323	1	2	3	4	5	6	7	8	9	10	11	12	13	14	15	16	17	18	19	20	
HRc	13	25	28	32	35	10	29	32	38	15	35	15	23	10	10	26	3	25	21	21	
HB	125	190	250	270	300	180	275	300	350	200	325	200	240	180	180	260	160	250	130	230	
Рекоменд.	○	○	○	○	○	○	○	○	○	○	○	○	○	○	○	○	○	○	○	○	○

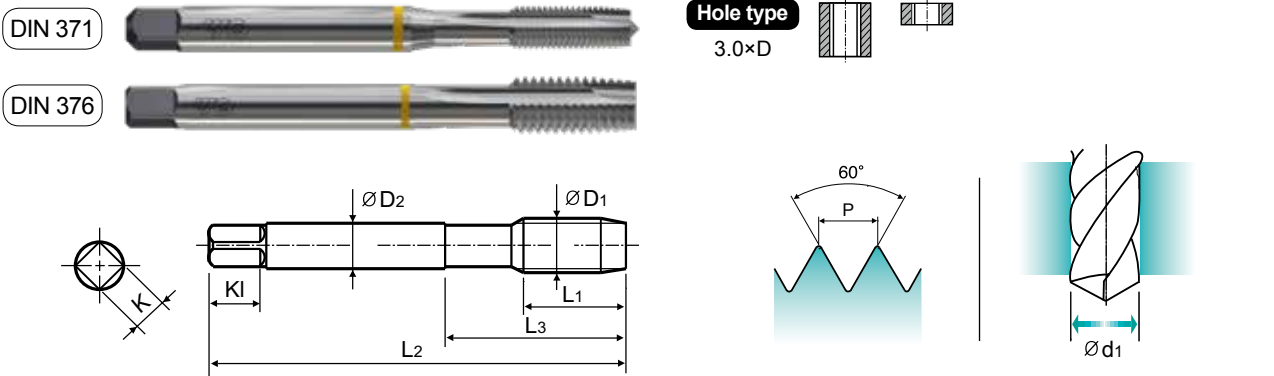
ISO	N					S					H											
	Алюмин. сплав		Алюм-литиевый сплав			Медь и мед. сплавы		Неметаллич. материалы			Жаропрочные суперсплавы			Титановые сплавы		Закален. сталь	Отбел. чугун	Закален. чугун				
Матер. Описание	21	22	23	24	25	26	27	28	29	30	31	32	33	34	35	36	37	38	39	40	41	
VDI 3323	21	22	23	24	25	26	27	28	29	30	31	32	33	34	35	36	37	38	39	40	41	
HRc	60	100	75	90	130	110	90	100			200	280	250	350	320	400Rm	1050Rm	550	630	400	550	
HB	60	100	75	90	130	110	90	100			200	280	250	350	320	400Rm	1050Rm	550	630	400	550	
Рекоменд.	○	○	○	○	○	○	○	○			○	○	○	○	○	○	○	○	○	○	○	○



TC214 SERIES

UNC

ДЛЯ УНИФИЦИРОВАННОЙ РЕЗЬБЫ С КРУПНЫМ ШАГОМ



Material groups: **GS** HSS-E DIN 371/376 2B 60° B Bright Machine taps Maschinengewindebohrer

Ед. изм.: мм

Размер	TPI	Серия	Длина резьбы	Общая длина	Длина шейки	Диаметр хвостовика	Размер квадрата	Длина квадрата	Число канавок	Диаметр сверла
ØD1		Bright	L1	L2	L3	ØD2	K	Kl	Z	Ød1
#4 - 40UNC		TC214162	11	56	18	3.5	2.7	6	3	2.3
#5 - 40UNC		TC214202	11	56	18	3.5	2.7	6	3	2.6
#6 - 32UNC		TC214242	12	56	20	4	3	6	3	2.85
#8 - 32UNC		TC214282	13	63	21	4.5	3.4	6	3	3.5
#10 - 24UNC		TC214322	15	70	25	6	4.9	8	3	3.9
#12 - 24UNC		TC214362	16	80	30	6	4.9	8	3	4.5
1/4 - 20UNC		TC214402	17	80	30	7	5.5	8	3	5.2
5/16 - 18UNC		TC214442	20	90	35	8	6.2	9	3	6.6
3/8 - 16UNC		TC214482	22	100	39	9	7	10	3	8
7/16 - 14UNC		TC214522	22	100	40	8	6.2	9	3	9.4
1/2 - 13UNC		TC214562	25	110	44	9	7	10	3	10.75
9/16 - 12UNC		TC214602	26	110	44	11	9	12	3	12.25
5/8 - 11UNC		TC214642	27	110	44	12	9	12	3	13.5
3/4 - 10UNC		TC214702	30	125	50	14	11	14	4	16.5
7/8 - 9UNC		TC214742	32	140	54	18	14.5	17	4	19.5
1 - 8UNC		TC214782	36	160	60	20	16	19	4	22.25
1-1/8 - 7UNC		TC214822	40	180	70	22	18	21	4	25

► DIN 371(#4~3/8) и DIN 376(7/16~1-1/8)

◎ : Отлично ○ : Хорошо

ISO	P										M				K					
	Нелегированная сталь					Низколегирован. сталь					Высоколегир. сталь		Нержавеюц. сталь		Серый чугун		Высокопрочн. чугун		Ковкий чугун	
Матер. Описание	1	2	3	4	5	6	7	8	9	10	11	12	13	14	15	16	17	18	19	20
VDI 3323	1	2	3	4	5	6	7	8	9	10	11	12	13	14	15	16	17	18	19	20
HRc	13	25	28	32	30	10	29	32	38	15	35	15	23	10	10	26	3	25	21	21
HB	125	190	250	270	300	180	275	300	350	200	325	200	240	180	180	260	160	250	130	230
Рекоменд.	○	◎	◎	◎	○	◎	◎	○	○	○	○	○	○	○	○	○	◎	◎	○	○

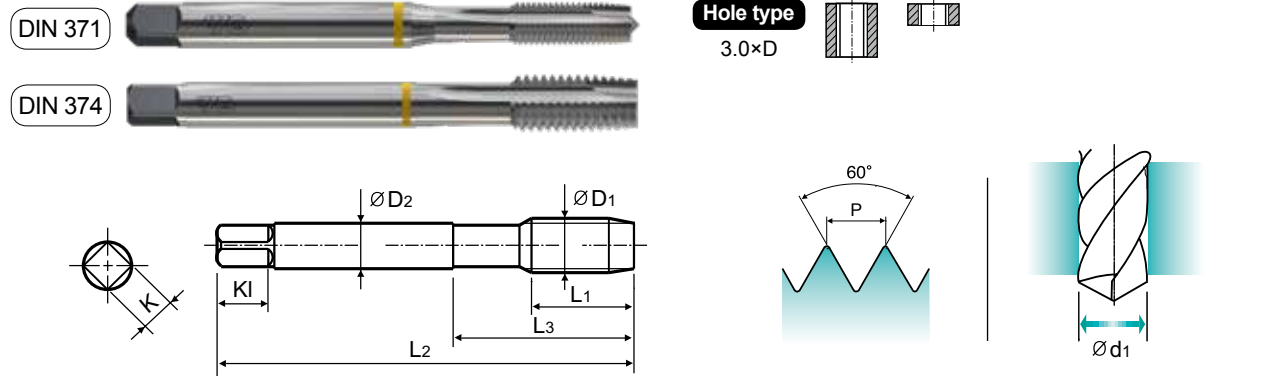
ISO	N				S						H										
	Алюмин. сплав		Алюм-литиевый сплав		Медь и мед. сплавы		Неметаллич. материалы				Жаропрочные суперсплавы		Титановые сплавы	Закален. сталь	Отбел. чугун	Закален. чугун					
Матер. Описание	21	22	23	24	25	26	27	28	29	30	31	32	33	34	35	36	37	38	39	40	41
VDI 3323	21	22	23	24	25	26	27	28	29	30	31	32	33	34	35	36	37	38	39	40	41
HRc	21	22	23	24	25	26	27	28	29	30	31	32	33	34	35	36	37	38	39	40	41
HB	60	100	75	90	130	110	90	100			200	280	250	350	320	400Rm	1050Rm	550	630	400	550
Рекоменд.	○	○	○	◎	○	○	○	◎			○	○	○	○	○	○	○	○	○	○	○



TC234 SERIES

UNF

ДЛЯ УНИФИЦИРОВАННОЙ РЕЗЬБЫ С МЕЛКИМ ШАГОМ



Material groups: **GS** HSS-E DIN 371/374 2B 60° B Bright Machine taps Maschinengewindebohrer

Ед. изм.: мм

Размер	TPI	Серия	Длина резьбы	Общая длина	Длина шейки	Диаметр хвостовика	Размер квадрата	Длина квадрата	Число канавок	Диаметр сверла
ØD1		Bright	L1	L2	L3	ØD2	K	Kl	Z	Ød1
#4 - 48UNF		TC234182	11	56	18	3.5	2.7	6	3	2.4
#5 - 44UNF		TC234222	11	56	18	3.5	2.7	6	3	2.7
#6 - 40UNF		TC234262	12	56	20	4	3	6	3	3
#8 - 36UNF		TC234302	13	63	21	4.5	3.4	6	3	3.5
#10 - 32UNF		TC234342	15	70	25	6	4.9	8	3	4.1
#12 - 28UNF		TC234382	16	80	30	6	4.9	8	3	4.7
1/4 - 28UNF		TC234422	17	80	30	7	5.5	8	3	5.5
5/16 - 24UNF		TC234462	17	90	35	8	6.2	9	3	6.9
3/8 - 24UNF		TC234502	18	100	39	9	7	10	3	8.5
7/16 - 20UNF		TC234542	22	100	40	8	6.2	9	3	9.9
1/2 - 20UNF		TC234582	22	100	40	9	7	10	3	11.5
9/16 - 18UNF		TC234622	22	100	40	11	9	12	3	12.9
5/8 - 18UNF		TC234662	22	100	40	12	9	12	3	14.5
3/4 - 16UNF		TC234722	25	110	44	14	11	14	4	17.5
7/8 - 14UNF		TC234762	26	125	50	18	14.5	17	4	20.5
1 - 12UNF		TC234802	28	140	54	20	16	17	4	23.25
1-1/8 - 12UNF		TC234842	30	150	60	22	18	21	4	26.5

► DIN 371(#4~3/8) и DIN 374(7/16~1-1/8)

◎ : Отлично ○ : Хорошо

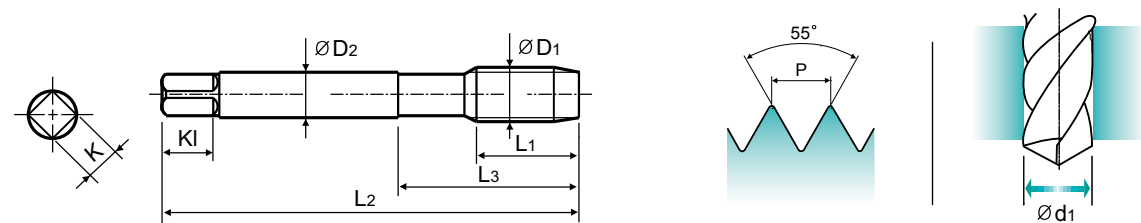
ISO	P										M				K					
	Нелегированная сталь					Низколегирован. сталь					Высоколегир. сталь		Нержавеюц. сталь		Серый чугун		Высокопрочн. чугун		Ковкий чугун	
Матер. Описание	1	2	3	4	5	6	7	8	9	10	11	12	13	14	15	16	17	18	19	20
VDI 3323	1	2	3	4	5	6	7	8	9	10	11	12	13	14	15	16	17	18	19	20
HRc	13	25	28	32	30	10	29	32	38	15	35	15	23	10	10	26	3	25	21	21
HB	125	190	250	270	300	180	275	300	350	200	325	200	240	180	180	260	160	250	130	230
Рекоменд.	○	◎	◎	◎	○	◎	◎	○	○	○	○	○	○	○	○	○	◎	◎	○	○

ISO	N				S						H										
	Алюмин. сплав		Алюм-литиевый сплав		Медь и мед. сплавы		Неметаллич. материалы				Жаропрочные суперсплавы		Титановые сплавы	Закален. сталь	Отбел. чугун	Закален. чугун					
Матер. Описание	21	22	23	24	25	26	27	28	29	30	31	32	33	34	35	36	37	38	39	40	41
VDI 3323	21	22	23	24	25	26	27	28	29	30	31	32	33	34	35	36	37	38	39	40	41
HRc	21	22	23	24	25	26	27	28	29	30	31	32	33	34	35	36	37	38	39	40	41
HB	60	100	75	90	130	110	90	100			200	280	250	350	320	400Rm	1050Rm	550	630	400	550
Рекоменд.	○	○	○	◎	○	○	○	◎			○	○	○	○	○	○	○	○	○	○	○

BSW ДЛЯ РЕЗЬБЫ ВИТВОРТА



Hole type 3.0×D



Material groups: **GS** HSS-E DIN 2182/2183 55° B Bright

Machine taps Maschinengewindebohrer

Ед. изм.: мм

Размер	TP1	Серия	Длина резьбы	Общая длина	Длина шейки	Диаметр хвостовика	Размер квадрата	Длина квадрата	Число канавок	Диаметр сверла
ØD1		Bright	L1	L2	L3	ØD2	K	KI	Z	Ød1
W1/8 - 40		TC224200	11	56	18	3.5	2.7	6	3	2.5
W5/32 - 32		TC224280	13	63	21	4.5	3.4	6	3	3.1
W3/16 - 24		TC224320	15	70	25	6	4.9	8	3	3.6
W7/32 - 24		TC224360	16	80	30	6	4.9	8	3	4.4
W1/4 - 20		TC224400	17	80	30	7	5.5	8	3	5.1
W5/16 - 18		TC224440	20	90	35	8	6.2	9	3	6.5
W3/8 - 16		TC224480	22	100	39	9	7	10	3	7.9
W7/16 - 14		TC224520	22	100	40	8	6.2	9	3	9.3
W1/2 - 12		TC224560	25	110	44	9	7	10	3	10.5
W9/16 - 12		TC224600	26	110	44	11	9	12	3	12
W5/8 - 11		TC224640	27	110	44	12	9	12	3	13.5
W3/4 - 10		TC224700	30	125	50	14	11	14	4	16.5
W7/8 - 9		TC224740	32	140	54	18	14.5	17	4	19.25
W1 -		TC224780	36	160	60	20	16	19	4	22
W1-1/8 - 7		TC224820	40	180	65	22	18	21	4	24.75

► DIN 2182(W1/8~W3/8) и DIN 2183(W7/16~W1-1/8)

◎ : Отлично ○ : Хорошо

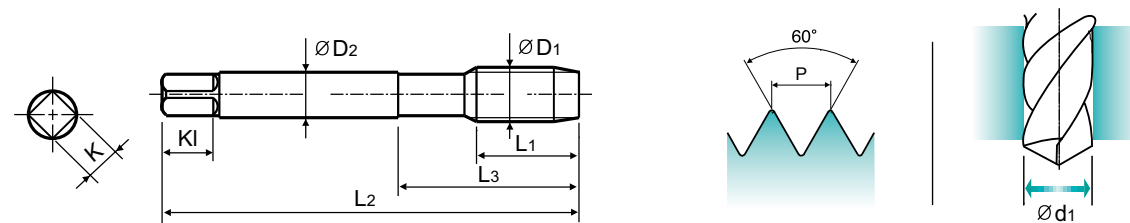
ISO	P										M				K					
	Нелегированная сталь					Низколегирован. сталь					Высоколегир. сталь		Нержавеющ. сталь		Серый чугун		Высокопрочн. чугун		Ковкий чугун	
Матер. Описание	1	2	3	4	5	6	7	8	9	10	11	12	13	14	15	16	17	18	19	20
VDI 3323	1	2	3	4	5	6	7	8	9	10	11	12	13	14	15	16	17	18	19	20
HRc	13	25	28	32	35	10	29	32	38	15	35	15	23	10	10	26	3	25	21	21
HB	125	190	250	270	300	180	275	300	350	200	325	200	240	180	180	260	160	250	130	230
Рекоменд.	○	◎	◎	◎	○	◎	◎	○	○	○	○	○	○	○	○	○	◎	◎	○	○

ISO	N					S					H										
	Алюмин. сплав		Алюм-литиевый сплав			Медь и мед. сплавы			Неметаллич. материалы		Жаропрочные суперсплавы			Титановые сплавы		Закален. сталь	Отбел. чугун	Закален. чугун			
Матер. Описание	21	22	23	24	25	26	27	28	29	30	31	32	33	34	35	36	37	38	39	40	41
VDI 3323	21	22	23	24	25	26	27	28	29	30	31	32	33	34	35	36	37	38	39	40	41
HRc	21	22	23	24	25	26	27	28	29	30	31	32	33	34	35	36	37	38	39	40	41
HB	60	100	75	90	130	110	90	100			200	280	250	350	320	400Rm	1050Rm	550	630	400	550
Рекоменд.	○	○	○	◎	○	○	○	◎			○	○	○	○	○	○	○	○	○	○	○

M ДЛЯ МЕТРИЧЕСКОЙ РЕЗЬБЫ С КРУПНЫМ ШАГОМ ISO - DIN13



Hole type 3.0×D



Material groups: **GS** HSS-E DIN 376 6H 60° B Bright

Machine taps Maschinengewindebohrer

Ед. изм.: мм

Размер	Шаг	Серия	Длина резьбы	Общая длина	Длина шейки	Диаметр хвостовика	Размер квадрата	Длина квадрата	Число канавок	Диаметр сверла
ØD1	P	Bright	L1	L2	L3	ØD2	K	KI	Z	Ød1
M3 × 0.5		TC227206	11	56	18	2.2	1.8	5	3	2.5
M3.5 × 0.6		TC227226	12	56	20	2.5	2.1	5	3	2.9
M4 × 0.7		TC227246	13	63	21	2.8	2.1	5	3	3.3
M4.5 × 0.75		TC227266	14	70	25	3.5	2.7	6	3	3.7
M5 × 0.8		TC227286	15	70	25	3.5	2.7	6	3	4.2
M6 × 1		TC227316	17	80	30	4.5	3.4	6	3	5
M7 × 1		TC227346	17	80	30	5.5	4.3	7	3	6
M8 × 1.25		TC227366	20	90	36	6	4.9	8	3	6.8
M9 × 1.25		TC227396	20	90	36	7	5.5	8	3	7.8
M10 × 1.5		TC227426	22	100	40	7	5.5	8	3	8.5
M11 × 1.5		TC227466	22	100	40	8	6.2	9	3	9.5
M12 × 1.75		TC227506	24	110	44	9	7	10	3	10.2
M14 × 2		TC227546	26	110	44	11	9	12	3	12
M16 × 2		TC227606	27	110	44	12	9	12	3	14
M18 × 2.5		TC227656	30	125	50	14	11	14	4	15.5
M20 × 2.5		TC227706	32	140	54	16	12	15	4	17.5
M22 × 2.5		TC227746	32	140	54	18	14.5	17	4	19.5
M24 × 3		TC227786	34	160	60	18	14.5	17	4	21
M27 × 3		TC227866	36	160	60	20	16	19	4	24
M30 × 3.5		TC227946	40	180	70	22	18	21	4	26.5

◎ : Отлично ○ : Хорошо

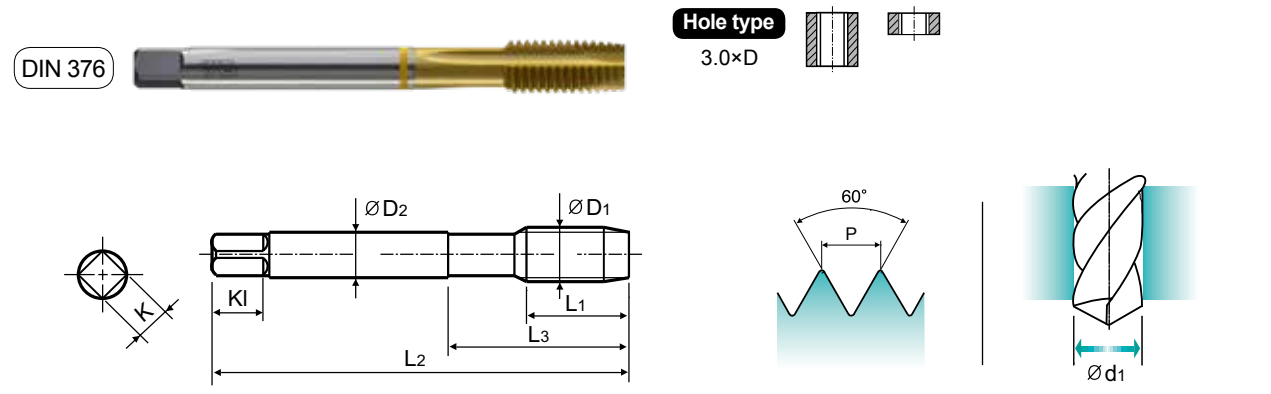
ISO	P										M				K					
	Нелегированная сталь					Низколегирован. сталь					Высоколегир. сталь		Нержавеющ. сталь		Серый чугун		Высокопрочн. чугун		Ковкий чугун	
Матер. Описание	1	2	3	4	5	6	7	8	9	10	11	12	13	14	15	16	17	18	19	20
VDI 3323	1	2	3	4	5	6	7	8	9	10	11	12	13	14	15	16	17	18	19	20
HRc	13	25	28	32	35	10	29	32	38	15	35	15	23	10	10	26	3	25	21	21
HB	125	190	250	270	300	180	275	300	350	200	325	200	240	180	180	260	160	250	130	230
Рекоменд.	○	◎	◎	◎	○	◎	◎	○	○	○	○	○	○	○	○	○	◎	◎	○	○

ISO	N					S					H										
	Алюмин. сплав		Алюм-литиевый сплав			Медь и мед. сплавы			Неметаллич. материалы		Жаропрочные суперсплавы			Титановые сплавы		Закален. сталь	Отбел. чугун	Закален. чугун			
Матер. Описание	21	22	23	24	25	26	27	28	29	30	31	32	33	34	35	36	37	38	39	40	41
VDI 3323	21	22	23	24	25	26	27	28	29	30	31	32	33	34	35	36	37	38	39	40	41
HRc	21	22	23	24	25	26	27	28	29	30	31	32	33	34	35	36	37	38	39	40	41
HB	60	100	75	90	130	110	90	100			200	280	250	350	320	400Rm	1050Rm	550	630	400	550
Рекоменд.	○	○	○	◎	○	○	○	◎			○	○	○	○	○	○	○	○	○	○	○



TD227 SERIES

M ДЛЯ МЕТРИЧЕСКОЙ РЕЗЬБЫ С КРУПНЫМ ШАГОМ ISO – DIN13



Material groups: **GS** HSS-E DIN 376 6H 60° B TIN Machine taps Maschinengewindebohrer

Размер	Шаг	Серия	Длина резьбы	Общая длина	Длина шейки	Диаметр хвостовика	Размер квадрата	Длина квадрата	Число канавок	Диаметр сверла
ØD1	P	TiN	L1	L2	L3	ØD2	K	KI	Z	Ød1
M2 × 0.4		TD127136	8	45	13	2.8	2.1	5	3	1.6
M2.2 × 0.45		TD127156	8	45	13	2.8	2.1	5	3	1.75
*M2.3 × 0.4		TD127196	8	45	13	2.8	2.1	5	3	1.9
M2.5 × 0.45		TD127176	9	50	15	2.8	2.1	5	3	2.05
*M2.6 × 0.45		TD127496	9	50	15	2.8	2.1	5	3	2.1
M3 × 0.5		TD127206	11	56	18	3.5	2.7	6	3	2.5
M3.5 × 0.6		TD127226	12	56	20	4	3	6	3	2.9
M4 × 0.7		TD127246	13	63	21	4.5	3.4	6	3	3.3
M4.5 × 0.75		TD127266	14	70	25	6	4.9	8	3	3.7
M5 × 0.8		TD127286	15	70	25	6	4.9	8	3	4.2
M6 × 1		TD127316	17	80	30	6	4.9	8	3	5
M7 × 1		TD127346	17	80	30	7	5.5	8	3	6
M8 × 1.25		TD127366	20	90	35	8	6.2	9	3	6.8
M9 × 1.25		TD127396	20	90	35	9	7	10	3	7.8
M10 × 1.5		TD127426	22	100	39	10	8	11	3	8.5
M11 × 1.5		TD127466	22	100	39	11	9	12	3	9.5
M12 × 1.75		TD127506	24	110	44	12	9	12	3	10.2

► * Профиль по DIN

© : Отлично ○ : Хорошо

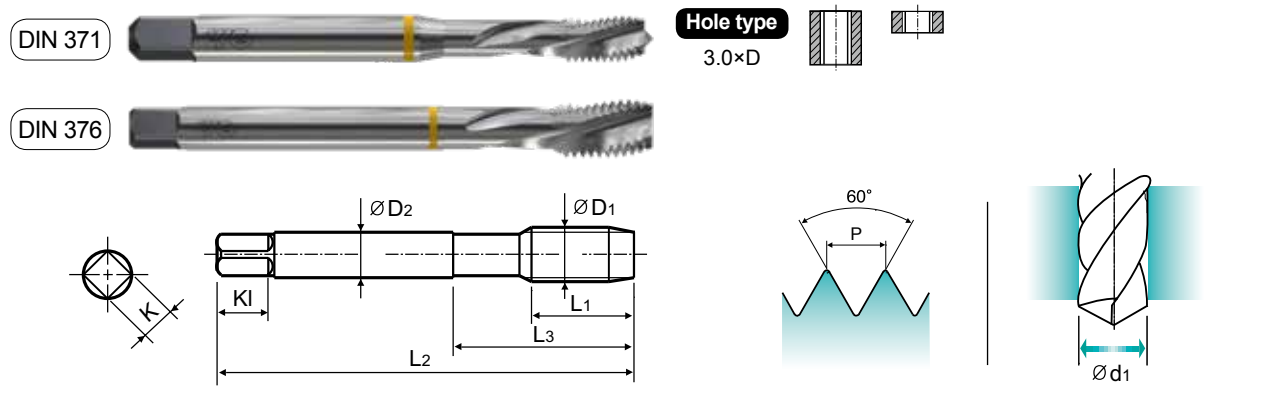
ISO	P										M				K						
	Нелегированная сталь					Низколегирован. сталь					Высоколегир. сталь		Нержавеющ. сталь		Серый чугун		Высокопрочн. чугун		Ковкий чугун		
Матер. Описание	1	2	3	4	5	6	7	8	9	10	11	12	13	14	15	16	17	18	19	20	
VDI 3323	1	2	3	4	5	6	7	8	9	10	11	12	13	14	15	16	17	18	19	20	
HRc	13	25	28	32	38	10	29	32	38	15	35	15	23	10	10	26	3	25	130	21	
HB	125	190	250	270	300	180	275	300	350	200	325	200	240	180	180	260	160	250	130	230	
Рекоменд.	○	○	○	○	○	○	○	○	○	○	○	○	○	○	○	○	○	○	○	○	○

ISO	N					S					H											
	Алюмин. сплав		Алюм-литиевый сплав			Медь и мед. сплавы			Неметаллич. материалы		Жаропрочные суперсплавы			Титановые сплавы		Закален. чугун		Отбел. чугун	Закален. чугун			
Матер. Описание	21	22	23	24	25	26	27	28	29	30	31	32	33	34	35	36	37	38	39	40	41	
VDI 3323	21	22	23	24	25	26	27	28	29	30	31	32	33	34	35	36	37	38	39	40	41	
HRc	15	30	25	38	34						15	30	25	38	34							
HB	60	100	75	90	130	110	90	100			200	280	250	350	320	400Rm	1050Rm	550	630	400	550	
Рекоменд.	○	○	○	○	○	○	○	○	○	○	○	○	○	○	○	○	○	○	○	○	○	○



TC211 SERIES

M ДЛЯ МЕТРИЧЕСКОЙ РЕЗЬБЫ С КРУПНЫМ ШАГОМ ISO – DIN13



Material groups: **GS** HSS-E DIN 371/376 6H 60° C Bright L20 Machine taps Maschinengewindebohrer

Размер	Шаг	Серия	Длина резьбы	Общая длина	Длина шейки	Диаметр хвостовика	Размер квадрата	Длина квадрата	Число канавок	Диаметр сверла
ØD1	P	Bright	L1	L2	L3	ØD2	K	KI	Z	Ød1
M2 × 0.4		TC211136	8	45	13	2.8	2.1	5	3	1.6
M2.2 × 0.45		TC211156	8	45	13	2.8	2.1	5	3	1.75
*M2.3 × 0.4		TC211196	8	45	13	2.8	2.1	5	3	1.9
M2.5 × 0.45		TC211176	9	50	15	2.8	2.1	5	3	2.05
*M2.6 × 0.45		TC211496	9	50	15	2.8	2.1	5	3	2.1
M3 × 0.5		TC211206	11	56	18	3.5	2.7	6	3	2.5
M3.5 × 0.6		TC211226	12	56	20	4	3	6	3	2.9
M4 × 0.7		TC211246	13	63	21	4.5	3.4	6	3	3.3
M4.5 × 0.75		TC211266	14	70	25	6	4.9	8	3	3.7
M5 × 0.8		TC211286	15	70	25	6	4.9	8	3	4.2
M6 × 1		TC211316	17	80	30	6	4.9	8	3	5
M7 × 1		TC211346	17	80	30	7	5.5	8	3	6
M8 × 1.25		TC211366	20	90	35	8	6.2	9	3	6.8
M9 × 1.25		TC211396	20	90	35	9	7	10	3	7.8
M10 × 1.5		TC211426	22	100	39	10	8	11	3	8.5
M11 × 1.5		TC211466	22	100	40	8	6.2	9	3	9.5
M12 × 1.75		TC211506	24	110	44	9	7	10	3	10.2
M14 × 2		TC211546	26	110	44	11	9	12	3	12
M16 × 2		TC211606	27	110	44	12	9	12	3	14
M18 × 2.5		TC211656	30	125	50	14	11	14	4	15.5
M20 × 2.5		TC211706	32	140	54	16	12	15	4	17.5
M22 × 2.5		TC211746	32	140	54	18	14.5	17	4	19.5
M24 × 3		TC211786	34	160	60	18	14.5	17	4	21
M27 × 3		TC211866	36	160	60	20	16	19	4	24
M30 × 3.5		TC211946	40	180	70	22	18	21	4	26.5

© : Отлично ○ : Хорошо

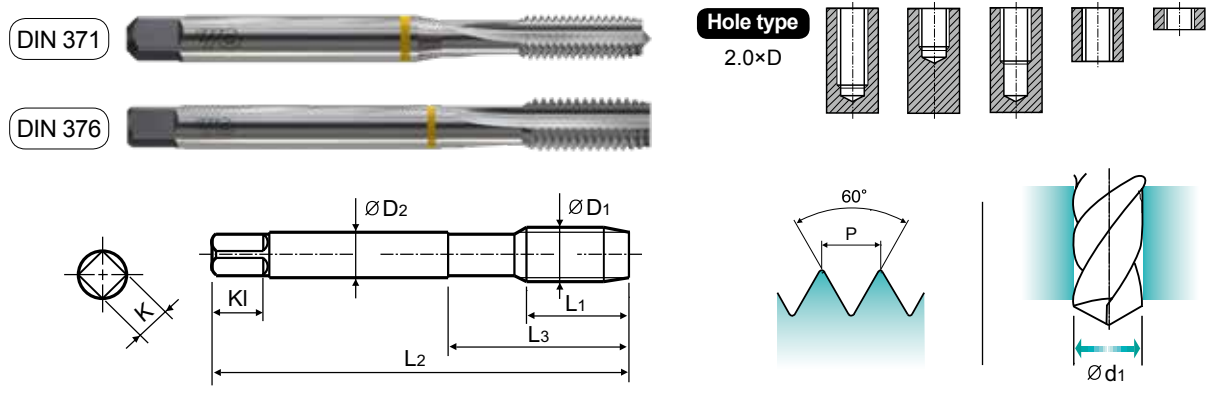
ISO	P										M				K						
	Нелегированная сталь					Низколегирован. сталь					Высоколегир. сталь		Нержавеющ. сталь		Серый чугун		Высокопрочн. чугун		Ковкий чугун		
Матер. Описание	1	2	3	4	5	6	7	8	9	10	11	12	13	14	15	16	17	18	19	20	
VDI 3323	1	2	3	4	5	6	7	8	9	10	11	12	13	14	15	16	17	18	19	20	
HRc	13	25	28	32	38	10	29	32	38	15	35	15	23	10	10	26	3	25	130	21	
HB	125	190	250	270	300	180	275	300	350	200	325	200	240	180	180	260	160	250	130	230	
Рекоменд.	○	○	○	○	○	○	○	○	○	○	○	○	○	○	○	○	○	○	○	○	○

ISO	N					S					H											
	Алюмин. сплав		Алюм-литиевый сплав			Медь и мед. сплавы			Неметаллич. материалы		Жаропрочные суперсплавы			Титановые сплавы		Закален. чугун		Отбел. чугун	Закален. чугун			
Матер. Описание	21	22	23	24	25	26	27	28	29	30	31	32	33	34	35	36	37	38	39	40	41	
VDI 3323	21	22	23	24	25	26	27	28	29	30	31	32	33	34	35	36	37	38	39	40	41	
HRc	15	30	25	38	34						15	30	25	38	34							
HB	60	100	75	90	130	110	90	100			200	280	250	350	320	400Rm	1050Rm	550	630	400	550	
Рекоменд.	○	○	○	○	○	○	○	○	○	○	○	○	○	○	○	○	○	○	○	○	○	○



TC463 SERIES

M ДЛЯ МЕТРИЧЕСКОЙ РЕЗЬБЫ С КРУПНЫМ ШАГОМ ISO – DIN13



Material groups: **GS** HSS-E DIN 371/376 6H 60° C Bright Machine taps Maschinengewindebohrer

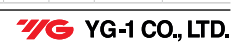
Ед. изм.: мм

Размер	Шаг	Серия	Длина резьбы	Общая длина	Длина шейки	Диаметр хвостовика	Размер квадрата	Длина квадрата	Число канавок	Диаметр сверла
ØD1	P	Bright	L1	L2	L3	ØD2	K	KI	Z	Ød1
M2 × 0.4		TC463136	8	45	13	2.8	2.1	5	3	1.6
M2.2 × 0.45		TC463156	8	45	13	2.8	2.1	5	3	1.75
*M2.3 × 0.4		TC463196	8	45	13	2.8	2.1	5	3	1.9
M2.5 × 0.45		TC463176	9	50	15	2.8	2.1	5	3	2.05
*M2.6 × 0.45		TC463496	9	50	15	2.8	2.1	5	3	2.1
M3 × 0.5		TC463206	11	56	18	3.5	2.7	6	3	2.5
M3.5 × 0.6		TC463226	12	56	20	4	3	6	3	2.9
M4 × 0.7		TC463246	13	63	21	4.5	3.4	6	3	3.3
M4.5 × 0.75		TC463266	14	70	25	6	4.9	8	3	3.7
M5 × 0.8		TC463286	15	70	25	6	4.9	8	3	4.2
M6 × 1		TC463316	17	80	30	6	4.9	8	3	5
M7 × 1		TC463346	17	80	30	7	5.5	8	3	6
M8 × 1.25		TC463366	20	90	35	8	6.2	9	3	6.8
M9 × 1.25		TC463396	20	90	35	9	7	10	3	7.8
M10 × 1.5		TC463426	22	100	39	10	8	11	3	8.5
M11 × 1.5		TC463466	22	100	40	8	6.2	9	3	9.5
M12 × 1.75		TC463506	24	110	44	9	7	10	3	10.2
M14 × 2		TC463546	26	110	44	11	9	12	3	12
M16 × 2		TC463606	27	110	44	12	9	12	3	14
M18 × 2.5		TC463656	30	125	50	14	11	14	4	15.5
M20 × 2.5		TC463706	32	140	54	16	12	15	4	17.5
M22 × 2.5		TC463746	32	140	54	18	14.5	17	4	19.5
M24 × 3		TC463786	34	160	60	18	14.5	17	4	21
M27 × 3		TC463866	36	160	60	20	16	19	4	24
M30 × 3.5		TC463946	40	180	70	22	18	21	4	26.5

© : Отлично ○ : Хорошо

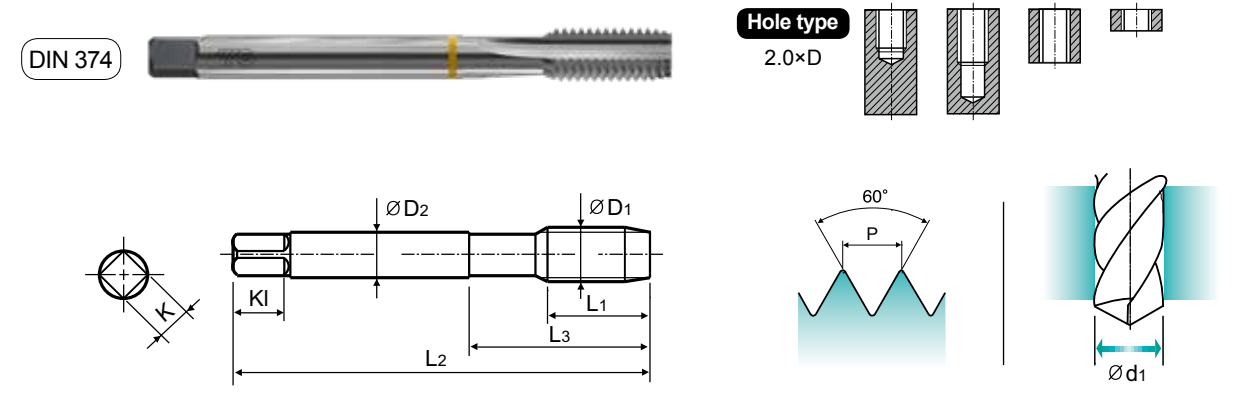
ISO	P										M				K					
	Нелегированная сталь					Низколегирован. сталь					Высоколегир. сталь	Нержавеющ. сталь		Серый чугун	Высокопрочн. чугун	Ковкий чугун				
Матер. Описание	1	2	3	4	5	6	7	8	9	10	11	12	13	14	15	16	17	18	19	20
VDI 3323	1	2	3	4	5	6	7	8	9	10	11	12	13	14	15	16	17	18	19	20
HRc	13	25	28	32	30	10	29	32	38	15	35	15	23	10	10	26	3	25	130	21
HB	125	190	250	270	300	180	275	300	350	200	325	200	240	180	180	260	160	250	130	230
Рекоменд.	○	○	○	○	○	○	○	○	○	○	○	○	○	○	○	○	○	○	○	○

ISO	N					S					H										
	Алюмин. сплав		Алюм-литиевый сплав		Медь и мед. сплавы	Жаропрочные суперсплавы			Титановые сплавы		Закален. сталь	Отбел. чугун	Закален. чугун								
Матер. Описание	21	22	23	24	25	26	27	28	29	30	31	32	33	34	35	36	37	38	39	40	41
VDI 3323	21	22	23	24	25	26	27	28	29	30	31	32	33	34	35	36	37	38	39	40	41
HRc	15	30	25	38	34	15	30	25	38	34	15	30	25	38	34	55	60	42	55	55	55
HB	60	100	75	90	130	110	90	100			200	280	250	350	320	400Rm	1050Rm	550	630	400	550
Рекоменд.	○	○	○	○	○	○	○	○	○	○	○	○	○	○	○	○	○	○	○	○	○



TC473 SERIES

MF ДЛЯ МЕТРИЧЕСКОЙ РЕЗЬБЫ С МЕЛКИМ ШАГОМ ISO – DIN13



Material groups: **GS** HSS-E DIN 374 6H 60° C Bright Machine taps Maschinengewindebohrer

Ед. изм.: мм

Размер	Шаг	Серия	Длина резьбы	Общая длина	Длина шейки	Диаметр хвостовика	Размер квадрата	Длина квадрата	Число канавок	Диаметр сверла
ØD1	P	Bright	L1	L2	L3	ØD2	K	KI	Z	Ød1
M4 × 0.5		TC473256	10	63	21	2.8	2.1	5	3	3.5
M5 × 0.5		TC473296	11	70	25	3.5	2.7	6	3	4.5
M6 × 0.75		TC473326	13	80	30	4.5	3.4	6	3	5.2
M6 × 0.5		TC473336	13	80	30	4.5	3.4	6	3	5.5
M7 × 0.75		TC473356	14	80	30	5.5	4.3	7	3	6.2
M8 × 1		TC473376	17	90	36	6	4.9	8	3	7
M8 × 0.75		TC473386	14	80	30	6	4.9	8	3	7.2
M8 × 0.5		TC473936	14	80	30	6	4.9	8	3	7.5
M10 × 1.25		TC473436	22	100	40	7	5.5	8	3	8.8
M10 × 1		TC473446	18	90	36	7	5.5	8	3	9
M10 × 0.75		TC473456	18	90	36	7	5.5	8	3	9.2
M12 × 1.5		TC473516	22	100	40	9	7	10	3	10.5
M12 × 1.25		TC473526	22	100	40	9	7	10	3	10.8
M12 × 1		TC473536	18	100	40	9	7	10	3	11
M14 × 1.5		TC473556	22	100	40	11	9	12	3	12.5
M14 × 1.25		TC473566	22	100	40	11	9	12	3	12.8
M14 × 1		TC473576	18	100	40	11	9	12	3	13
M16 × 1.5		TC473616	22	100	40	12	9	12	3	14.5
M18 × 1.5		TC473676	25	110	44	14	11	14	4	16.5
M20 × 1.5		TC473726	25	125	50	16	12	15	4	18.5
M22 × 1.5		TC473766	25	125	50	18	14.5	17	4	20.5
M24 × 1.5		TC473806	27	140	54	18	14.5	17	4	22.5

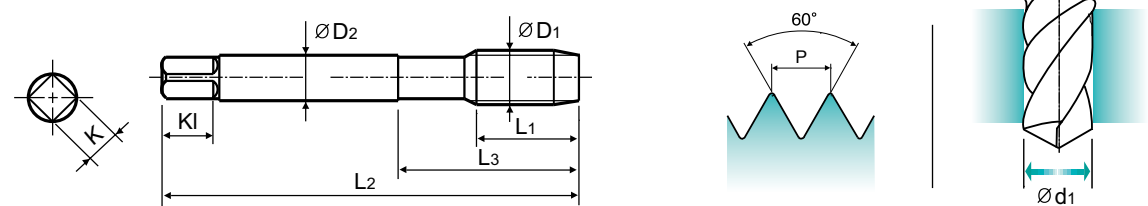
© : Отлично ○ : Хорошо

ISO	P										M				K					
	Нелегированная сталь					Низколегирован. сталь					Высоколегир. сталь	Нержавеющ. сталь		Серый чугун	Высокопрочн. чугун	Ковкий чугун				
Матер. Описание	1	2	3	4	5	6	7	8	9	10	11	12	13	14	15	16	17	18	19	20
VDI 3323	1	2	3	4	5	6	7	8	9	10	11	12	13	14	15	16	17	18	19	20
HRc	13	25	28	32	30	10	29	32	38	15	35	15	23	10	10	26	3	25	130	21
HB	125	190	250	270	300	180	275	300	350	200	325	200	240	180	180	260	160	250	130	230
Рекоменд.	○	○	○	○	○	○	○	○	○	○	○	○	○	○	○	○	○	○	○	○

ISO	N					S					H										
	Алюмин. сплав		Алюм-литиевый сплав		Медь и мед. сплавы	Жаропрочные суперсплавы			Титановые сплавы		Закален. сталь	Отбел. чугун	Закален. чугун								
Матер. Описание	21	22	23	24	25	26	27	28	29	30	31	32	33	34	35	36	37	38	39	40	41
VDI 3323	21	22	23	24	25	26	27	28	29	30	31	32	33	34	35	36	37	38	39	40	41
HRc	15	30	25	38	34	15	30	25	38	34	15	30	25	38	34	55	60	42	55	55	55
HB	60	100	75	90	130	110	90	100			200	280	250	350	320	400Rm	1050Rm	550	630	400	550
Рекоменд.	○	○	○	○	○	○	○	○	○	○	○	○	○	○	○	○	○	○	○	○	○

РЕЗЬБО-ФРЕЗЫ
SYNCHRO МЕТЧИКИ
COMBO МЕТЧИКИ
YG GENERAL МЕТЧИКИ
YG STEEL МЕТЧИКИ
YG HARDENED МЕТЧИКИ
YG INOX МЕТЧИКИ
YG CAST IRON МЕТЧИКИ
YG ALU МЕТЧИКИ
YG TINI МЕТЧИКИ
YG FORMING МЕТЧИКИ
ГАЕЧНЫЕ МЕТЧИКИ
МЕТЧИКИ ПОД РЕЗЬБОВЫЕ ВСТАВКИ
МЕТЧИКИ ДЛЯ ТРУБНОЙ РЕЗКИ
ТЕХНИЧЕСКИЕ ДАННЫЕ

UNC ДЛЯ УНИФИЦИРОВАННОЙ РЕЗЬБЫ С КРУПНЫМ ШАГОМ



GS HSS-E DIN 371/376 2B 60° C Bright

Machine taps
Maschinengewindebohrer

Ед. изм.: мм

Размер	TPI	Серия	Длина резьбы	Общая длина	Длина шейки	Диаметр хвостовика	Размер квадрата	Длина квадрата	Число канавок	Диаметр сверла
ØD1		Bright	L1	L2	L3	ØD2	K	Kl	Z	Ød1
#4 - 40UNC		TC424162	11	56	18	3.5	2.7	6	3	2.3
#5 - 40UNC		TC424202	11	56	18	3.5	2.7	6	3	2.6
#6 - 32UNC		TC424242	12	56	20	4	3	6	3	2.85
#8 - 32UNC		TC424282	13	63	21	4.5	3.4	6	3	3.5
#10 - 24UNC		TC424322	15	70	25	6	4.9	8	3	3.9
#12 - 24UNC		TC424362	16	80	30	6	4.9	8	3	4.5
1/4 - 20UNC		TC424402	17	80	30	7	5.5	8	3	5.2
5/16 - 18UNC		TC424442	20	90	35	8	6.2	9	3	6.6
3/8 - 16UNC		TC424482	22	100	39	9	7	10	3	8
7/16 - 14UNC		TC424522	22	100	40	8	6.2	9	3	9.4
1/2 - 13UNC		TC424562	25	110	44	9	7	10	3	10.75
9/16 - 12UNC		TC424602	26	110	44	11	9	12	3	12.25
5/8 - 11UNC		TC424642	27	110	44	12	9	12	3	13.5
3/4 - 10UNC		TC424702	30	125	50	14	11	14	4	16.5
7/8 - 9UNC		TC424742	32	140	54	18	14.5	17	4	19.5
1 - 8UNC		TC424782	36	160	60	20	16	19	4	22.25
1-1/8 - 7UNC		TC424822	40	180	70	22	18	21	4	25

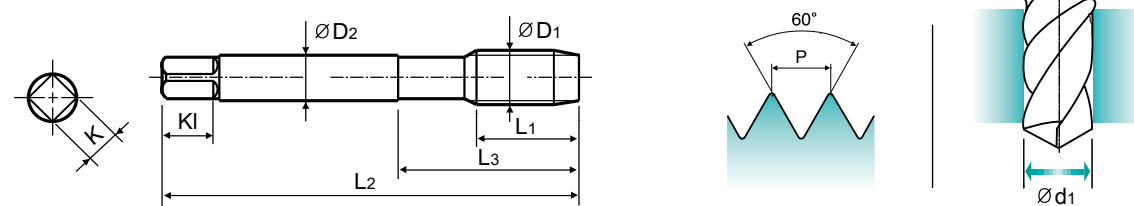
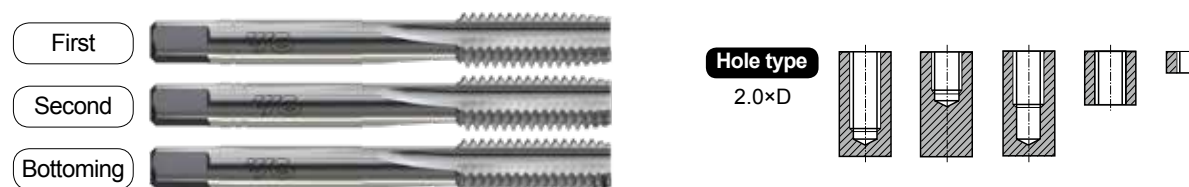
► DIN 371(#4~3/8) и DIN 376(7/16~1- 1/8)

© : Excellent ○ : Good

ISO	P										M				K						
	Non-alloy steel					Low alloy steel					High alloyed steel, and tool steel		Stainless steel		Grey cast iron		Nodular cast iron		Malleable cast iron		
Material Description	1	2	3	4	5	6	7	8	9	10	11	12	13	14	15	16	17	18	19	20	
VDI 3323	1	2	3	4	5	6	7	8	9	10	11	12	13	14	15	16	17	18	19	20	
HRc	13	25	28	32	30	10	29	32	38	15	35	15	23	10	10	26	3	25	21	21	
HB	125	190	250	270	300	180	275	300	350	200	325	200	240	180	180	260	160	250	130	230	
Recommended	○	○	○	○	○	○	○	○	○	○	○	○	○	○	○	○	○	○	○	○	○

ISO	N										S						H						
	Aluminum-wrought alloy		Aluminum-cast, alloyed			Copper and Copper Alloys (Bronze / Brass)					Non Metallic Materials		Heat Resistant Super Alloys				Titanium Alloys		Hardened steel		Chilled Cast Iron		Hardened Cast Iron
Material Description	21	22	23	24	25	26	27	28	29	30	31	32	33	34	35	36	37	38	39	40	41		
VDI 3323	21	22	23	24	25	26	27	28	29	30	31	32	33	34	35	36	37	38	39	40	41		
HRc	21	22	23	24	25	26	27	28	29	30	31	32	33	34	35	36	37	38	39	40	41		
HB	60	100	75	90	130	110	90	100			15	30	25	38	34	400Rm	1050Rm	550	630	400	550		
Recommended	○	○	○	○	○	○	○	○	○	○	○	○	○	○	○	○	○	○	○	○	○	○	

M ДЛЯ МЕТРИЧЕСКОЙ РЕЗЬБЫ С КРУПНЫМ ШАГОМ ISO – DIN13



GS HSS DIN 352 6H 60° C Bright

Sets of taps
Gewindebohrer -Satz

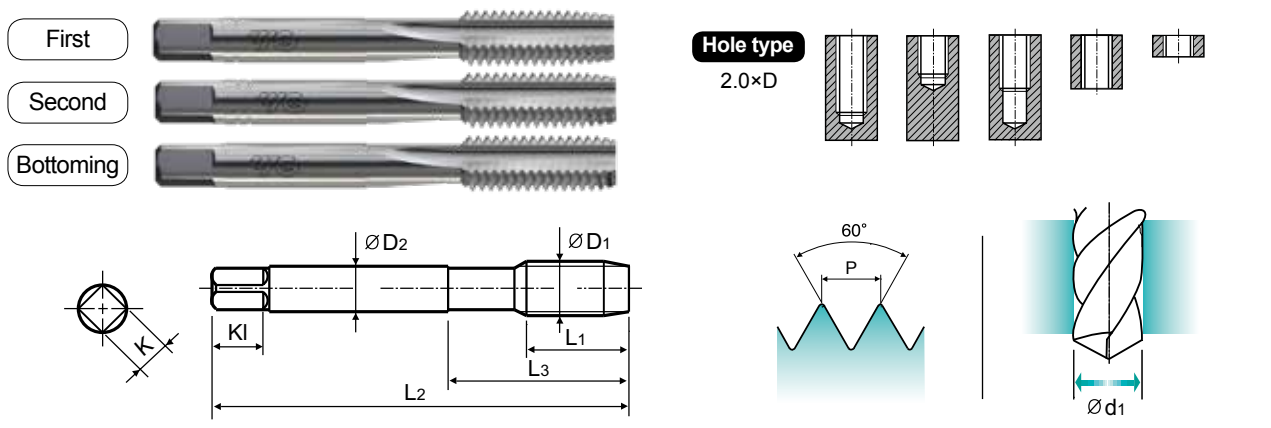
Ед. изм.: мм

Размер	Шаг	Серия	Длина резьбы	Общая длина	Длина шейки	Диаметр хвостовика	Размер квадрата	Длина квадрата	Число канавок	Диаметр сверла
ØD1	P	Bright	L1	L2	L3	ØD2	K	Kl	Z	Ød1
M2	0.4	T7109139	8	36	13	2.8	2.1	5	3	1.6
M2.2	0.45	T7109159	9	36	13	2.8	2.1	5	3	1.75
*M2.3	0.4	T7109199	9	36	13	2.8	2.1	5	3	1.9
M2.5	0.45	T7109179	9	40	15	2.8	2.1	5	3	2.05
*M2.6	0.45	T7109499	9	40	15	2.8	2.1	5	3	2.1
M3	0.5	T7109209	11	40	18	3.5	2.7	6	3	2.5
M3.5	0.6	T7109229	13	45	21	4	3	6	3	2.9
M4	0.7	T7109249	13	45	21	4.5	3.4	6	3	3.3
M4.5	0.75	T7109269	16	50	25	6	4.9	8	3	3.7
M5	0.8	T7109289	16	52	26	6	4.9	8	3	4.2
M5.5	0.9	T7109N69	18	56	27	6	4.9	8	3	4.6
M6	1	T7109319	18	56	27	6	4.9	8	3	5
M7	1	T7109349	18	56	28.5	6	4.9	8	3	6
M8	1.25	T7109369	20	63	34	6	4.9	8	3	6.8
M9	1.25	T7109399	20	63	34	7	5.5	8	4	7.8
M10	1.5	T7109429	22	70	38	7	5.5	8	4	8.5
M11	1.5	T7109469	22	70	38	8	6.2	9	4	9.5
M12	1.75	T7109509	24	80	45	9	7	10	4	10.2
M14	2	T7109549	26	80	45	11	9	12	4	12
M16	2	T7109609	27	80	45	12	9	12	4	14
M18	2.5	T7109659	30	95	58	14	11	14	4	15.5
M20	2.5	T7109709	32	95	58	16	12	15	4	17.5
M22	2.5	T7109749	32	100	62	18	14.5	17	4	19.5
M24	3	T7109789	34	110	69	18	14.5	17	4	21
M27	3	T7109869	36	110	69	20	16	19	4	24
M30	3.5	T7109949	40	125	77	22	18	21	4	26.5
M33	3.5	T7109A49	40	125	77	25	20	23	4	29.5
M36	4	T7109B39	50	150	88	28	22	25	4	32
M39	4	T7109C09	50	150	88	32	24	27	4	35
M42	4.5	T7109C89	56	150	88	32	24	27	4	37.5
M45	4.5	T7109D59	58	160	93	36	29	32	4	40.5
M48	5	T7109E29	65	180	102	36	29	32	4	43
M52	5	T7109F39	65	180	102	40	32	35	4	47

► *DIN profile not ISO

► ДАЛЕЕ

M ДЛЯ МЕТРИЧЕСКОЙ РЕЗЬБЫ С КРУПНЫМ ШАГОМ ISO – DIN13



Material groups: **GS** HSS DIN 352 6H 60° **Bright** Sets of taps Gewindebohrer-Satz

Ед. изм.: мм

Размер	Шаг	Серия	Длина резьбы	Общая длина	Длина шейки	Диаметр хвостовика	Размер квадрата	Длина квадрата	Число канавок	Диаметр сверла
ØD1	P	Bright	L1	L2	L3	ØD2	K	Kl	Z	Ød1
M3	0.5	T7343209	11	40	18	3.5	2.7	6	3	2.5
M3.5	0.6	T7343229	13	45	21	4	3	6	3	2.9
M4	0.7	T7343249	13	45	21	4.5	3.4	6	3	3.3
M4.5	0.75	T7343269	16	50	25	6	4.9	8	3	3.7
M5	0.8	T7343289	16	52	26	6	4.9	8	3	4.2
M6	1	T7343319	18	56	27	6	4.9	8	3	5
M8	1.25	T7343369	20	63	34	6	4.9	8	3	6.8
M10	1.5	T7343429	22	70	38	7	5.5	8	4	8.5
M12	1.75	T7343509	24	80	45	9	7	10	4	10.2
M14	2	T7343549	26	80	45	11	9	12	4	12
M16	2	T7343609	27	80	45	12	9	12	4	14
M18	2.5	T7343659	30	95	58	14	11	14	4	15.5
M20	2.5	T7343709	32	95	58	16	12	15	4	17.5
M22	2.5	T7343749	32	100	62	18	14.5	17	4	19.5
M24	3	T7343789	34	110	69	18	14.5	17	4	21
M27	3	T7343869	36	110	69	20	16	19	4	24
M30	3.5	T7343949	40	125	77	22	18	21	4	26.5

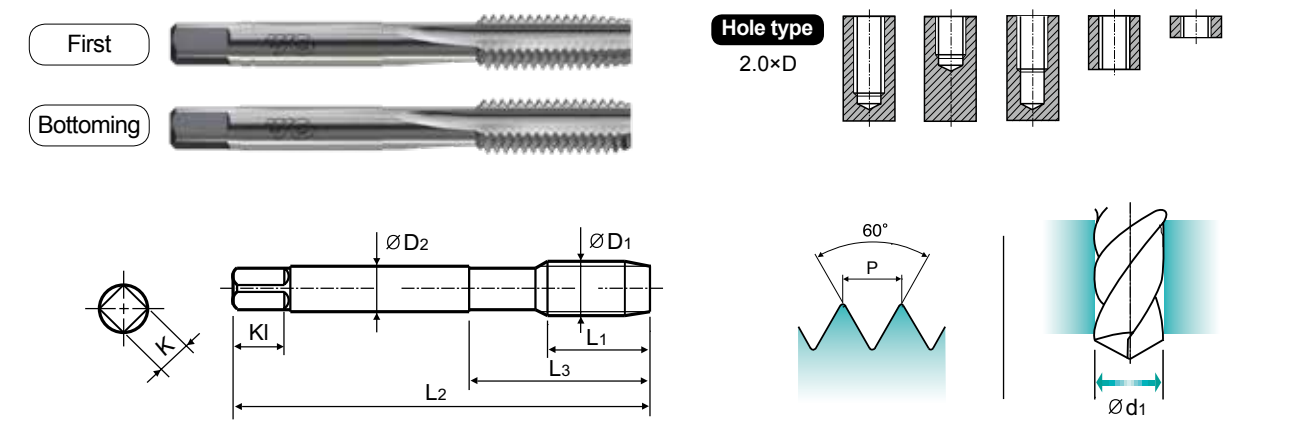
▶ LH=Left hand thread

© : Excellent ○ : Good

ISO Material Description	P										M				K					
	Non-alloy steel					Low alloy steel					High alloyed steel, and tool steel		Stainless steel		Grey cast iron		Nodular cast iron		Malleable cast iron	
VDI 3323	1	2	3	4	5	6	7	8	9	10	11	12	13	14	15	16	17	18	19	20
HRc	13	25	28	32	30	10	29	32	38	15	35	15	23	10	10	26	3	25	21	21
HB	125	190	250	270	300	180	275	300	350	200	325	200	240	180	180	260	160	250	130	230
Recommended	○	○	○	○	○	○	○	○	○	○	○	○	○	○	○	○	○	○	○	○

ISO Material Description	N										S						H				
	Aluminum-wrought alloy		Aluminum-cast, alloyed			Copper and Copper Alloys (Bronze / Brass)					Non Metallic Materials		Heat Resistant Super Alloys				Titanium Alloys		Hardened steel	Chilled Cast Iron	Hardened Cast Iron
VDI 3323	21	22	23	24	25	26	27	28	29	30	31	32	33	34	35	36	37	38	39	40	41
HRc	15	30	25	38	34	15	30	25	38	34	15	30	25	38	34	400Rm	1050Rm	550	630	400	550
HB	60	100	75	90	130	110	90	100			200	280	250	350	320	400Rm	1050Rm	550	630	400	550
Recommended	○	○	○	○	○	○	○	○	○	○	○	○	○	○	○	○	○	○	○	○	○

MF ДЛЯ МЕТРИЧЕСКОЙ РЕЗЬБЫ С МЕЛКИМ ШАГОМ ISO – DIN13



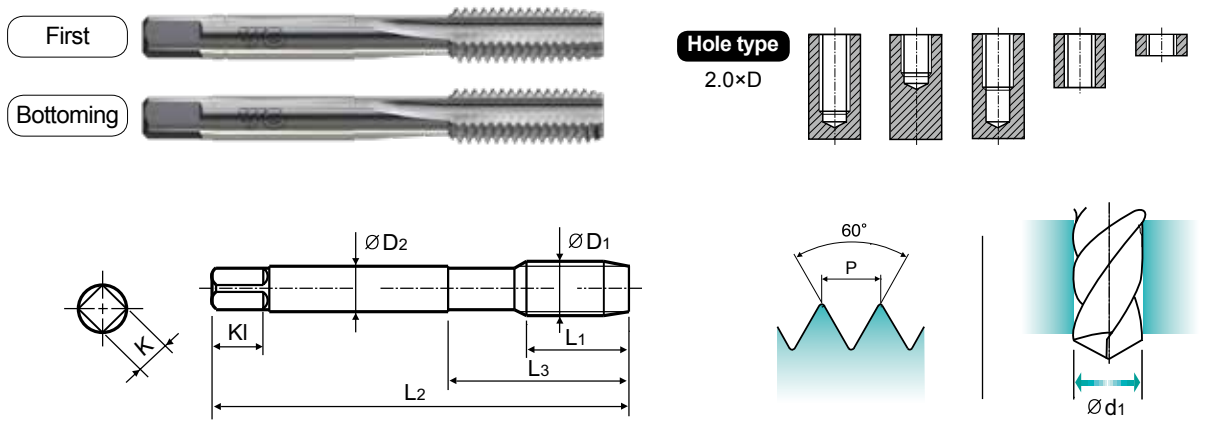
Material groups: **GS** HSS DIN 2181 6H 60° **Bright** Sets of taps Gewindebohrer-Satz

Ед. изм.: мм

Размер	Шаг	Серия	Длина резьбы	Общая длина	Длина шейки	Диаметр хвостовика	Размер квадрата	Длина квадрата	Число канавок	Диаметр сверла
ØD1	P	Bright	L1	L2	L3	ØD2	K	Kl	Z	Ød1
M3	0.35	T7309219	9	40	18	3.5	2.7	6	3	2.65
M4	0.5	T7309259	10	45	18	4.5	3.4	6	3	3.5
M5	0.5	T7309299	13	52	22	6	4.9	8	3	4.5
M6	0.75	T7309329	14	56	24	6	4.9	8	3	5.2
M6	0.5	T7309339	13	56	24	6	4.9	8	3	5.5
M7	0.75	T7309359	14	56	27	6	4.9	8	3	6.2
M8	1	T7309379	17	63	27	6	4.9	8	3	7
M8	0.75	T7309389	14	63	27	6	4.9	8	3	7.2
M8	0.5	T7309939	14	63	27	6	4.9	8	3	7.5
M9	1	T7309409	17	63	27	7	5.5	8	4	8
M10	1.25	T7309439	22	70	32	7	5.5	8	4	8.8
M10	1	T7309449	18	63	27	7	5.5	8	4	9
M10	0.75	T7309459	18	63	27	7	5.5	8	4	9.2
M11	1	T7309479	18	63	27	8	6.2	9	4	10
M12	1.5	T7309519	20	70	32	9	7	10	4	10.5
M12	1.25	T7309529	20	70	32	9	7	10	4	10.8
M12	1	T7309539	18	70	32	9	7	10	4	11
M13	1.5	T7309N19	20	70	32	11	9	12	4	11.5
M13	1	T7309N29	18	70	32	11	9	12	4	12
M14	1.5	T7309559	20	70	32	11	9	12	4	12.5
M14	1.25	T7309569	20	70	32	11	9	12	4	12.8
M14	1	T7309579	18	70	32	11	9	12	4	13
M15	1.5	T7309589	20	70	32	12	9	12	4	13.5
M15	1	T7309599	18	70	32	12	9	12	4	14
M16	1.5	T7309619	20	70	32	12	9	12	4	14.5
M16	1	T7309629	18	70	32	12	9	12	4	15
M18	2	T7309669	22	80	35	14	11	14	4	16

▶ ДАЛЕЕ

MF ДЛЯ МЕТРИЧЕСКОЙ РЕЗЬБЫ С МЕЛКИМ ШАГОМ



Material groups: **GS** HSS DIN 2181 6H 60° **Bright** Sets of taps Gewindebohrer-Satz

Ед. изм.: мм

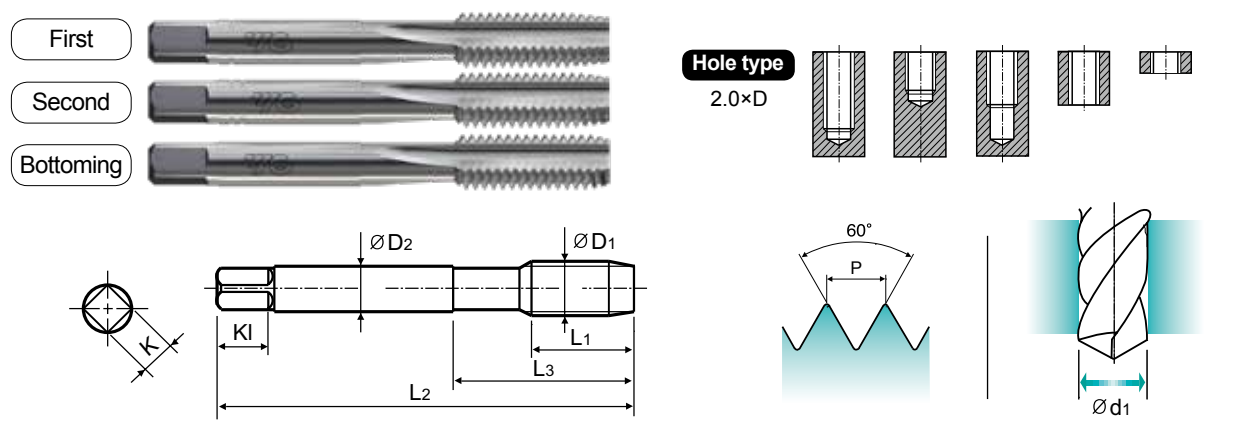
Размер	Шаг	Серия	Длина резьбы	Общая длина	Длина шейки	Диаметр хвостовика	Размер квадрата	Длина квадрата	Число канавок	Диаметр сверла
ØD1	P	Bright	L1	L2	L3	ØD2	K	K1	Z	Ød1
M18	1.5	T7309679	22	80	35	14	11	14	4	16.5
M18	1	T7309689	18	80	35	14	11	14	4	17
M20	2	T7309719	22	80	35	16	12	15	4	18
M20	1.5	T7309729	22	80	35	16	12	15	4	18.5
M20	1	T7309739	18	80	35	16	12	15	4	19
M22	2	T7309759	22	80	35	18	14.5	17	4	20
M22	1.5	T7309769	22	80	35	18	14.5	17	4	20.5
M22	1	T7309779	18	80	35	18	14.5	17	4	21
M24	2	T7309799	22	90	40	18	14.5	17	4	22
M24	1.5	T7309809	22	90	40	18	14.5	17	4	22.5
M24	1	T7309819	18	90	40	18	14.5	17	4	23
M25	1.5	T7309839	22	90	40	18	14.5	17	4	23.5
M25	1	T7309849	18	90	40	18	14.5	17	4	24
M26	1.5	T7309859	22	90	40	18	14.5	17	4	24.5
M26	1	T7309N59	18	90	40	18	14.5	17	4	25
M27	2	T7309879	22	90	40	20	16	19	4	25
M27	1.5	T7309889	22	90	40	20	16	19	4	25.5
M27	1	T7309899	18	90	40	20	16	19	4	26
M28	2	T7309909	22	90	40	20	16	19	4	26
M28	1.5	T7309919	22	90	40	20	16	19	4	26.5
M30	2	T7309969	22	90	40	22	18	21	4	28
M30	1.5	T7309979	22	90	40	22	18	21	4	28.5
M30	1	T7309989	18	90	40	22	18	21	4	29

© : Отлично ○ : Хорошо

ISO	P										M				K						
	Нелегированная сталь					Низколегирован. сталь					Высоколегир. сталь		Нержавеющ. сталь		Серый чугун		Высокопрочн. чугун		Ковкий чугун		
VDI 3323	1	2	3	4	5	6	7	8	9	10	11	12	13	14	15	16	17	18	19	20	
HRc	13	25	28	32	30	10	29	32	38	15	35	15	23	10	10	26	3	25	130	21	
HB	125	190	250	270	300	180	275	300	350	200	325	200	240	180	180	260	160	250	130	230	
Рекоменд.	○	○	○	○	○	○	○	○	○	○	○	○	○	○	○	○	○	○	○	○	○

ISO	N					S					H											
	Алюмин. сплав		Алюм-литиевый сплав			Медь и мед. сплавы		Неметаллич. материалы			Жаропрочные суперсплавы			Титановые сплавы		Закален. сталь	Отбел. чугун	Закален. чугун				
VDI 3323	21	22	23	24	25	26	27	28	29	30	31	32	33	34	35	36	37	38	39	40	41	
HRc	15	30	25	38	34	15	30	25	38	34	15	30	25	38	34	55	60	42	55	55	55	
HB	60	100	75	90	130	110	90	100			200	280	250	350	320	400Rm	1050Rm	550	630	400	550	
Рекоменд.	○	○	○	○	○	○	○	○	○	○	○	○	○	○	○	○	○	○	○	○	○	○

UNC ДЛЯ УНИФИЦИРОВАННОЙ РЕЗЬБЫ С КРУПНЫМ ШАГОМ



Material groups: **GS** HSS DIN 351 2B 60° **Bright** Sets of taps Gewindebohrer-Satz

Ед. изм.: мм

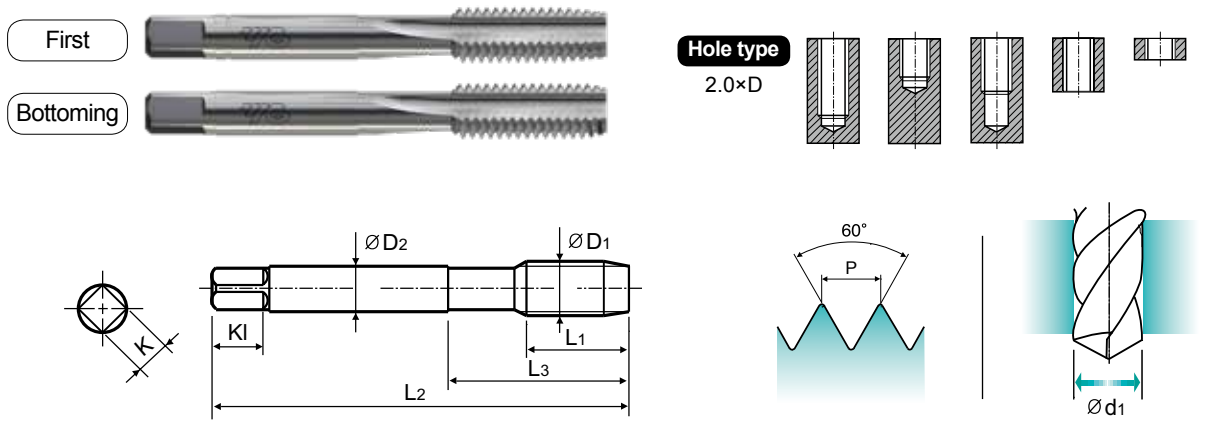
Размер	TPI	Серия	Длина резьбы	Общая длина	Длина шейки	Диаметр хвостовика	Размер квадрата	Длина квадрата	Число канавок	Диаметр сверла
ØD1		Bright	L1	L2	L3	ØD2	K	K1	Z	Ød1
#2	56UNC	T7363089	9	36	13	2.8	2.1	5	3	1.8
#3	48UNC	T7363129	10	40	15	2.8	2.1	5	3	2.1
#4	40UNC	T7363169	10	42	18	3.5	2.7	6	3	2.3
#5	40UNC	T7363209	10	42	18	3.5	2.7	6	3	2.6
#6	32UNC	T7363249	11	45	18	4	3	6	3	2.85
#8	32UNC	T7363289	12	48	23	4.5	3.4	6	3	3.5
#10	24UNC	T7363329	14	52	26	6	4.9	6	3	3.9
#12	24UNC	T7363369	16	56	27	6	4.9	8	3	4.5
1/4	20UNC	T7363409	16	56	27	6	4.9	8	3	5.2
5/16	18UNC	T7363449	20	63	34	6	4.9	8	3	6.6
3/8	16UNC	T7363489	22	70	38	7	5.5	8	4	8
7/16	14UNC	T7363529	22	70	38	8	6.2	9	4	9.4
1/2	13UNC	T7363569	25	80	45	9	7	10	4	10.75
9/16	12UNC	T7363609	26	80	45	11	9	12	4	12.25
5/8	11UNC	T7363649	27	90	55	12	9	12	4	13.5
3/4	10UNC	T7363709	32	105	65	14	11	14	4	16.5
7/8	9UNC	T7363749	32	110	69	18	14.5	17	4	19.5
1	8UNC	T7363789	36	110	69	20	16	19	4	22.25
1-1/8	7UNC	T7363829	40	125	77	22	18	21	4	25
1-1/4	7UNC	T7363869	40	125	77	25	20	23	4	28.25
1-1/8	6UNC	T7363909	50	150	88	28	22	25	4	30.75
1-1/2	6UNC	T7363949	50	150	88	32	24	27	4	34
1-3/4	5UNC	T7363989	58	160	93	36	29	32	4	39.5
2	UNC	T7363D29	65	180	102	40	32	32	4	45.25

© : Отлично ○ : Хорошо

ISO	P										M				K						
	Нелегированная сталь					Низколегирован. сталь					Высоколегир. сталь		Нержавеющ. сталь		Серый чугун		Высокопрочн. чугун		Ковкий чугун		
VDI 3323	1	2	3	4	5	6	7	8	9	10	11	12	13	14	15	16	17	18	19	20	
HRc	13	25	28	32	30	10	29	32	38	15	35	15	23	10	10	26	3	25	130	21	
HB	125	190	250	270	300	180	275	300	350	200	325	200	240	180	180	260	160	250	130	230	
Рекоменд.	○	○	○	○	○	○	○	○	○	○	○	○	○	○	○	○	○	○	○	○	○

ISO	N					S					H											
	Алюмин. сплав		Алюм-литиевый сплав			Медь и мед. сплавы		Неметаллич. материалы			Жаропрочные суперсплавы			Титановые сплавы		Закален. сталь	Отбел. чугун	Закален. чугун				
VDI 3323	21	22	23	24	25	26	27	28	29	30	31	32	33	34	35	36	37	38	39	40	41	
HRc	15	30	25	38	34	15	30	25	38	34	15	30	25	38	34	55	60	42	55	55	55	
HB	60	100	75	90	130	110	90	100			200	280	250	350	320	400Rm	1050Rm	550	630	400	550	
Рекоменд.	○	○	○	○	○	○	○	○	○	○	○	○	○	○	○	○	○	○	○	○	○	○

UNF ДЛЯ УНИФИЦИРОВАННОЙ РЕЗЬБЫ С МЕЛКИМ ШАГОМ



Material groups: **GS** HSS DIN 2181 2B 60° **Bright** Sets of taps Gewindebohrer-Satz

Ед. изм.: мм

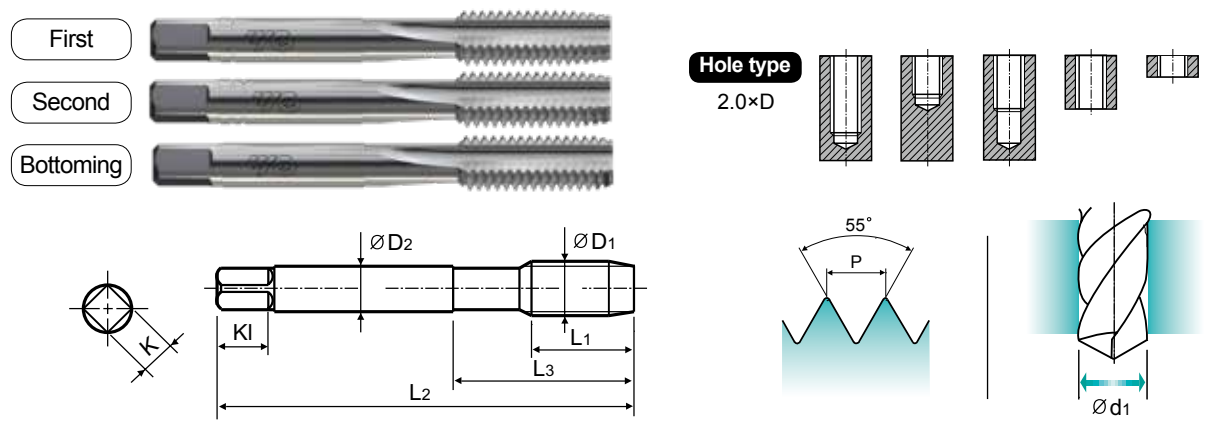
Размер	TPI	Серия	Длина резьбы	Общая длина	Длина шейки	Диаметр хвостовика	Размер квадрата	Длина квадрата	Число канавок	Диаметр сверла
ØD1		Bright	L1	L2	L3	ØD2	K	K1	Z	Ød1
#4 - 48 UNF	T7509189	10	42	18	3.5	2.7	6	3	2.4	
#5 - 44 UNF	T7509229	10	42	18	3.5	2.7	6	3	2.7	
#6 - 40 UNF	T7509269	11	45	18	4	3	6	3	3	
#8 - 36 UNF	T7509309	12	48	23	4.5	3.4	6	3	3.5	
#10 - 32 UNF	T7509349	14	52	22	6	4.9	8	3	4.1	
#12 - 28 UNF	T7509389	16	56	24	6	4.9	8	3	4.7	
1/4 - 28 UNF	T7509429	16	56	24	6	4.9	8	3	5.5	
5/16 - 24 UNF	T7509469	17	63	27	6	4.9	8	3	6.9	
3/8 - 24 UNF	T7509509	18	63	27	7	5.5	8	4	8.5	
7/16 - 20 UNF	T7509549	20	70	32	8	6.2	9	4	9.9	
1/2 - 20 UNF	T7509589	20	70	32	9	7	10	4	11.5	
9/16 - 18 UNF	T7509629	20	70	32	11	9	12	4	12.9	
5/8 - 18 UNF	T7509669	20	70	32	12	9	12	4	14.5	
3/4 - 16 UNF	T7509729	22	80	38	14	11	14	4	17.5	
7/8 - 14 UNF	T7509769	22	80	38	18	14.5	17	4	20.5	
1 - 12 UN	T7509809	22	90	40	18	14.5	17	4	23.25	
1-1/8 - 12 UNF	T7509849	22	90	40	22	18	21	4	26.5	

© : Отлично ○ : Хорошо

ISO	P										M				K					
	Нелегированная сталь					Низколегирован. сталь					Высоколегир. сталь		Нержавеющ. сталь		Серый чугун		Высокопрочн. чугун		Ковкий чугун	
VDI 3323	1	2	3	4	5	6	7	8	9	10	11	12	13	14	15	16	17	18	19	20
HRc	13	25	28	32	30	10	29	32	38	15	35	15	23	10	10	26	3	25	130	21
HB	125	190	250	270	300	180	275	300	350	200	325	200	240	180	180	260	160	250	130	230
Рекоменд.	○	○	○	○	○	○	○	○	○	○	○	○	○	○	○	○	○	○	○	○

ISO	N					S					H										
	Алюмин. сплав		Алюм-литиевый сплав			Медь и мед. сплавы			Неметаллич. материалы		Жаропрочные суперсплавы			Титановые сплавы		Закален. сталь	Отбел. чугун	Закален. чугун			
VDI 3323	21	22	23	24	25	26	27	28	29	30	31	32	33	34	35	36	37	38	39	40	41
HRc	15	30	25	38	34						15	30	25	38	34	55	60	42	55		
HB	60	100	75	90	130	110	90	100			200	280	250	350	320	400Rm	1050Rm	550	630	400	550
Рекоменд.	○	○	○	○	○	○	○	○	○	○	○	○	○	○	○	○	○	○	○	○	○

BSW ДЛЯ РЕЗЬБЫ ВИТВОРТА



Material groups: **GS** HSS DIN 351 55° **Bright** Sets of taps Gewindebohrer-Satz

Ед. изм.: мм

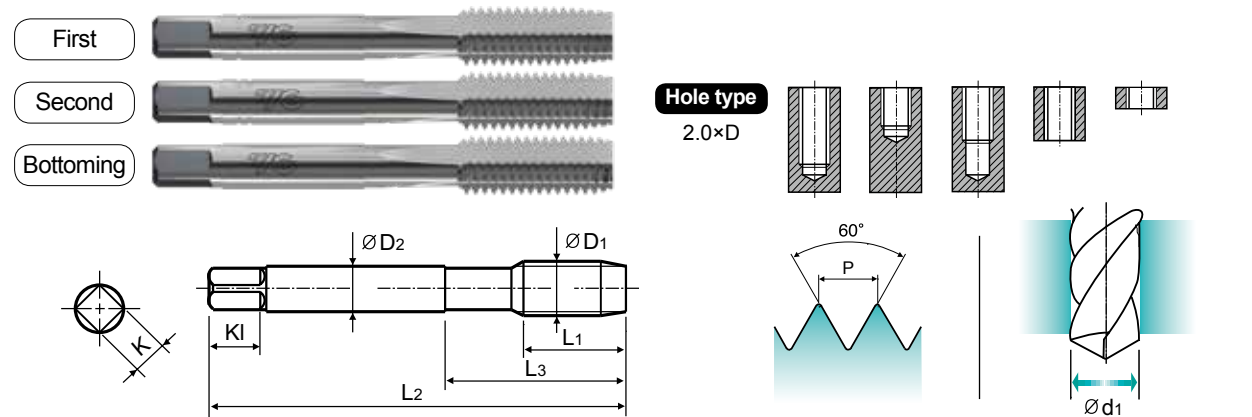
Размер	TPI	Серия	Длина резьбы	Общая длина	Длина шейки	Диаметр хвостовика	Размер квадрата	Длина квадрата	Число канавок	Диаметр сверла
ØD1		Bright	L1	L2	L3	ØD2	K	K1	Z	Ød1
W3/32 - 48	T7609129	10	40	15	2.8	2.1	5	3	1.8	
W1/8 - 40	T7609209	10	42	18	3.5	2.7	6	3	2.5	
W5/32 - 32	T7609289	12	48	23	4.5	3.4	6	3	3.1	
W3/16 - 24	T7609329	14	52	26	6	4.9	8	3	3.6	
W7/32 - 24	T7609369	16	56	27	6	4.9	8	3	4.4	
W1/4 - 20	T7609409	16	56	27	6	4.9	8	3	5.1	
W5/16 - 18	T7609449	20	63	34	6	4.9	8	3	6.5	
W3/8 - 16	T7609489	22	70	38	7	5.5	8	4	7.9	
W7/16 - 14	T7609529	22	70	38	8	6.2	9	4	9.3	
W1/2 - 12	T7609569	25	80	45	9	7	10	4	10.5	
W9/16 - 12	T7609609	26	80	45	11	9	12	4	12	
W5/8 - 11	T7609649	27	90	55	12	9	12	4	13.5	
W3/4 - 10	T7609709	32	105	65	14	11	14	4	16.5	
W7/8 - 9	T7609749	32	110	69	18	14.5	17	4	19.25	
W1 - 8	T7609789	36	110	69	20	16	17	4	22	
W1-1/8 - 7	T7609829	40	125	77	22	18	21	4	24.75	
W1-1/4 - 7	T7609869	40	125	77	25	20	23	4	27.75	
W1-3/8 - 6	T7609909	50	150	88	28	22	25	4	30.5	
W1-1/2 - 6	T7609949	50	150	88	32	24	27	4	33.5	
W1-5/8 - 5	T7609989	56	150	88	32	24	27	4	35.5	
W1-3/4 - 5	T7609989	58	160	93	36	29	32	4	39	
W1-7/8 - 4	T7609989	65	180	102	36	29	32	4	41.5	
W2 - 4	T7609989	65	180	102	40	32	35	4	44.5	

© : Отлично ○ : Хорошо

ISO	P										M				K					
	Нелегированная сталь					Низколегирован. сталь					Высоколегир. сталь		Нержавеющ. сталь		Серый чугун		Высокопрочн. чугун		Ковкий чугун	
VDI 3323	1	2	3	4	5	6	7	8	9	10	11	12	13	14	15	16	17	18	19	20
HRc	13	25	28	32	30	10	29	32	38	15	35	15	23	10	10	26	3	25	130	21
HB	125	190	250	270	300	180	275	300	350	200	325	200	240	180	180	260	160	250	130	230
Рекоменд.	○	○	○	○	○	○	○	○	○	○	○	○	○	○	○	○	○	○	○	○

ISO	N					S					H										
	Алюмин. сплав		Алюм-литиевый сплав			Медь и мед. сплавы			Неметаллич. материалы		Жаропрочные суперсплавы			Титановые сплавы		Закален. сталь	Отбел. чугун	Закален. чугун			
VDI 3323	21	22	23	24	25	26	27	28	29	30	31	32	33	34	35	36	37	38	39	40	41
HRc	15	30	25	38	34						15	30	25	38	34	55	60	42	55		
HB	60	100	75	90	130	110	90	100			200	280	250	350	320	400Rm	1050Rm	550	630	400	550
Рекоменд.	○	○	○	○	○	○	○	○	○	○	○	○	○	○	○	○	○	○	○	○	○

M-LH ДЛЯ МЕТРИЧЕСКОЙ РЕЗЬБЫ С КРУПНЫМ ШАГОМ ISO - DIN13



Material groups: **GS** HSS DIN 352 6H 60° **Bright** Sets of taps Gewindebohrer-Satz

Размер	Шаг	Серия	Длина резьбы	Общая длина	Длина шейки	Диаметр хвостовика	Размер квадрата	Длина квадрата	Число канавок	Диаметр сверла
ØD1	P	Bright	L1	L2	L3	ØD2	K	KI	Z	Ød1
M3	0.5	T7343209	11	40	18	3.5	2.7	6	3	2.5
M3.5	0.6	T7343229	13	45	21	4	3	6	3	2.9
M4	0.7	T7343249	13	45	21	4.5	3.4	6	3	3.3
M4.5	0.75	T7343269	16	50	25	6	4.9	8	3	3.7
M5	0.8	T7343289	16	52	26	6	4.9	8	3	4.2
M6	1	T7343319	18	56	27	6	4.9	8	3	5
M8	1.25	T7343369	20	63	34	6	4.9	8	3	6.8
M10	1.5	T7343429	22	70	38	7	5.5	8	4	8.5
M12	1.75	T7343509	24	80	45	9	7	10	4	10.2
M14	2	T7343549	26	80	45	11	9	12	4	12
M16	2	T7343609	27	80	45	12	9	12	4	14
M18	2.5	T7343659	30	95	58	14	11	14	4	15.5
M20	2.5	T7343709	32	95	58	16	12	15	4	17.5
M22	2.5	T7343749	32	100	62	18	14.5	17	4	19.5
M24	3	T7343789	34	110	69	18	14.5	17	4	21
M27	3	T7343869	36	110	69	20	16	19	4	24
M30	3.5	T7343949	40	125	77	22	18	21	4	26.5

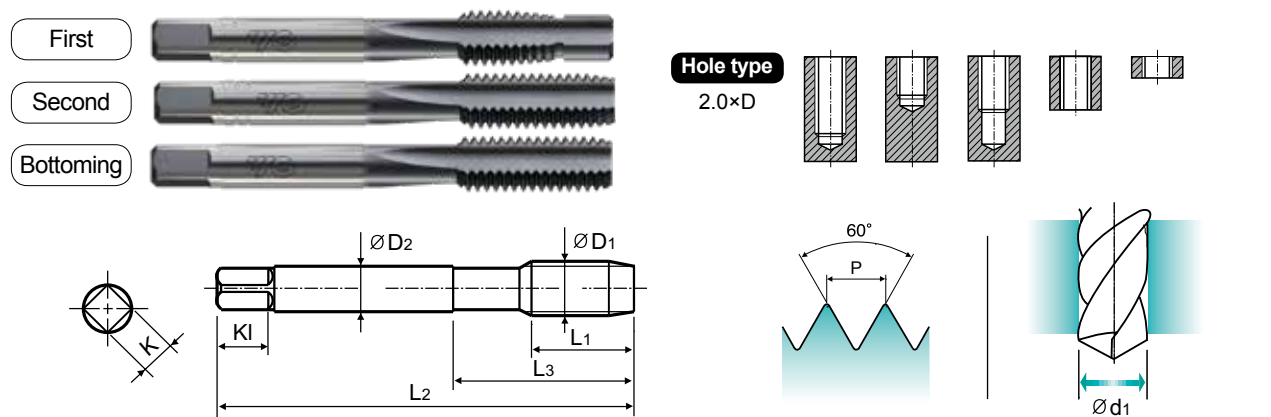
► LH=Left hand thread

© : Отлично ○ : Хорошо

ISO	P										M				K						
	Нелегированная сталь					Низколегирован. сталь					Высоколегир. сталь		Нержавеющ. сталь		Серый чугун		Высокопрочн. чугун		Ковкий чугун		
Матер. Описание	1	2	3	4	5	6	7	8	9	10	11	12	13	14	15	16	17	18	19	20	
VDI 3323	1	2	3	4	5	6	7	8	9	10	11	12	13	14	15	16	17	18	19	20	
HRc	13	25	28	32	30	10	29	32	38	15	35	15	23	10	10	26	3	25	130	21	
HB	125	190	250	270	300	180	275	300	350	200	325	200	240	180	180	260	160	250	130	230	
Рекоменд.	○	○	○	○	○	○	○	○	○	○	○	○	○	○	○	○	○	○	○	○	○

ISO	N					S					H											
	Алюмин. сплав		Алюм-литиевый сплав			Медь и мед. сплавы			Неметаллич. материалы		Жаропрочные суперсплавы			Титановые сплавы		Закален. чугун		Отбел. чугун	Закален. чугун			
Матер. Описание	21	22	23	24	25	26	27	28	29	30	31	32	33	34	35	36	37	38	39	40	41	
VDI 3323	21	22	23	24	25	26	27	28	29	30	31	32	33	34	35	36	37	38	39	40	41	
HRc	15	30	25	38	34						15	30	25	38	34							
HB	60	100	75	90	130	110	90	100			200	280	250	350	320	400Rm	1050Rm	550	630	400	550	
Рекоменд.	○	○	○	○	○	○	○	○	○	○	○	○	○	○	○	○	○	○	○	○	○	○

M ДЛЯ МЕТРИЧЕСКОЙ РЕЗЬБЫ С КРУПНЫМ ШАГОМ ISO - DIN13



Material groups: **GS** HSS-E DIN 352 6HX 60° **Vap** Sets of taps Gewindebohrer-Satz

Размер	Шаг	Серия	Длина резьбы	Общая длина	Длина шейки	Диаметр хвостовика	Размер квадрата	Длина квадрата	Число канавок	Диаметр сверла
ØD1	P	Vap	L1	L2	L3	ØD2	K	KI	Z	Ød1
M3	0.5	TB373209	11	40	18	3.5	2.7	6	3	2.5
M3.5	0.6	TB373229	13	45	21	4	3	6	3	2.9
M4	0.7	TB373249	13	45	21	4.5	3.4	6	3	3.3
M4.5	0.75	TB373269	16	50	25	6	4.9	8	3	3.7
M5	0.8	TB373289	16	52	26	6	4.9	8	3	4.2
M6	1	TB373319	18	56	27	6	4.9	8	3	5
M8	1.25	TB373369	20	63	34	6	4.9	8	3	6.8
M10	1.5	TB373429	22	70	38	7	5.5	8	4	8.5
M12	1.75	TB373509	24	80	45	9	7	10	4	10.2
M14	2	TB373549	26	80	45	11	9	12	4	12
M16	2	TB373609	27	80	45	12	9	12	4	14
M18	2.5	TB373659	30	95	58	14	11	14	4	15.5
M20	2.5	TB373709	32	95	58	16	12	15	4	17.5

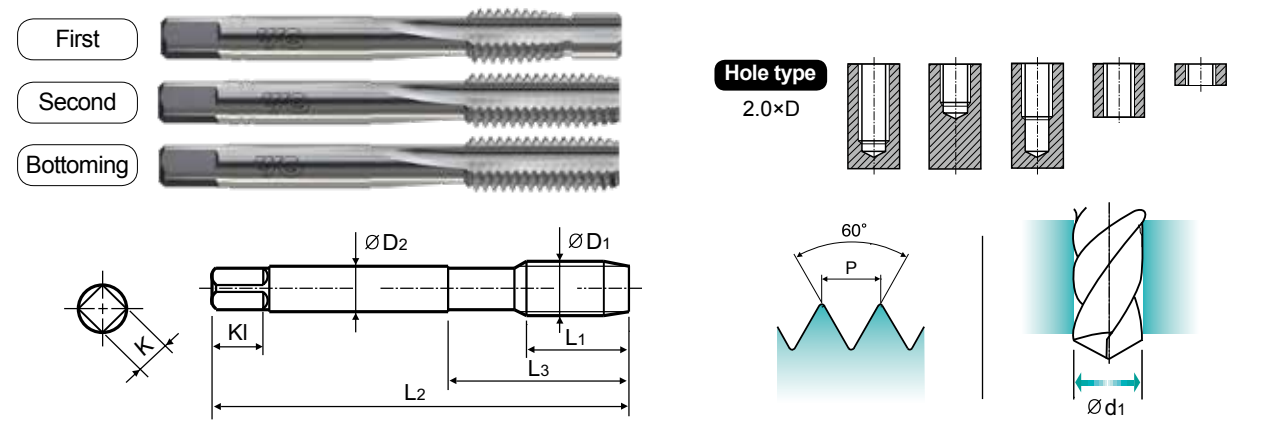
► First with pilot guide

© : Отлично ○ : Хорошо

ISO	P										M				K						
	Нелегированная сталь					Низколегирован. сталь					Высоколегир. сталь		Нержавеющ. сталь		Серый чугун		Высокопрочн. чугун		Ковкий чугун		
Матер. Описание	1	2	3	4	5	6	7	8	9	10	11	12	13	14	15	16	17	18	19	20	
VDI 3323	1	2	3	4	5	6	7	8	9	10	11	12	13	14	15	16	17	18	19	20	
HRc	13	25	28	32	30	10	29	32	38	15	35	15	23	10	10	26	3	25	130	21	
HB	125	190	250	270	300	180	275	300	350	200	325	200	240	180	180	260	160	250	130	230	
Рекоменд.	○	○	○	○	○	○	○	○	○	○	○	○	○	○	○	○	○	○	○	○	○

ISO	N					S					H											
	Алюмин. сплав		Алюм-литиевый сплав			Медь и мед. сплавы			Неметаллич. материалы		Жаропрочные суперсплавы			Титановые сплавы		Закален. чугун		Отбел. чугун	Закален. чугун			
Матер. Описание	21	22	23	24	25	26	27	28	29	30	31	32	33	34	35	36	37	38	39	40	41	
VDI 3323	21	22	23	24	25	26	27	28	29	30	31	32	33	34	35	36	37	38	39	40	41	
HRc	15	30	25	38	34						15	30	25	38	34							
HB	60	100	75	90	130	110	90	100			200	280	250	350	320	400Rm	1050Rm	550	630	400	550	
Рекоменд.	○	○	○	○	○	○	○	○	○	○	○	○	○	○	○	○	○	○	○	○	○	○

M ДЛЯ МЕТРИЧЕСКОЙ РЕЗЬБЫ С КРУПНЫМ ШАГОМ ISO – DIN13



Material groups **VG** **HSS-E** **DIN 352** **6H** **60°** **Bright** **Sets of taps Gewindebohrer-Satz**

Размер	Шаг	Серия	Длина резьбы	Общая длина	Длина шейки	Диаметр хвостовика	Размер квадрата	Длина квадрата	Число канавок	Диаметр сверла
ØD1	P	Bright	L1	L2	L3	ØD2	K	KI	Z	Ød1
M3	0.5	TC353209	11	40	18	3.5	2.7	6	3	2.5
M3.5	0.6	TC353229	13	45	21	4	3	6	3	2.9
M4	0.7	TC353249	13	45	21	4.5	3.4	6	3	3.3
M4.5	0.75	TC353269	16	50	25	6	4.9	8	3	3.7
M5	0.8	TC353289	16	52	26	6	4.9	8	3	4.2
M6	1	TC353319	18	56	27	6	4.9	8	3	5
M8	1.25	TC353369	20	63	34	6	4.9	8	3	6.8
M10	1.5	TC353429	22	70	38	7	5.5	8	4	8.5
M12	1.75	TC353509	24	80	45	9	7	10	4	10.2
M14	2	TC353549	26	80	45	11	9	12	4	12
M16	2	TC353609	27	80	45	12	9	12	4	14
M18	2.5	TC353659	30	95	58	14	11	14	4	15.5
M20	2.5	TC353709	32	95	58	16	12	15	4	17.5

► First with pilot guide

© : Отлично ○ : Хорошо

ISO	P										M				K						
	Нелегированная сталь					Низколегирован. сталь					Высоколегир. сталь		Нержавеющ. сталь		Серый чугун		Высокопрочн. чугун		Ковкий чугун		
Матер. Описание	1	2	3	4	5	6	7	8	9	10	11	12	13	14	15	16	17	18	19	20	
VDI 3323	1	13	25	28	32	10	29	32	38	15	35	15	23	10	10	26	3	25	21	21	
HRc	125	190	250	270	300	180	275	300	350	200	325	200	240	180	180	260	160	250	130	230	
Рекоменд.	○	○	○	○	○	○	○	○	○	○	○	○	○	○	○	○	○	○	○	○	○

ISO	N					S					H											
	Алюмин. сплав		Алюм-литиевый сплав			Медь и мед. сплавы		Неметаллич. материалы		Жаропрочные суперсплавы			Титановые сплавы		Закален. сталь		Отбел. чугун	Закален. чугун				
Матер. Описание	21	22	23	24	25	26	27	28	29	30	31	32	33	34	35	36	37	38	39	40	41	
VDI 3323	21	22	23	24	25	26	27	28	29	30	31	32	33	34	35	36	37	38	39	40	41	
HRc	60	100	75	90	130	110	90	100			200	280	250	350	320	400Rm	1050Rm	550	630	400	550	
Рекоменд.																						

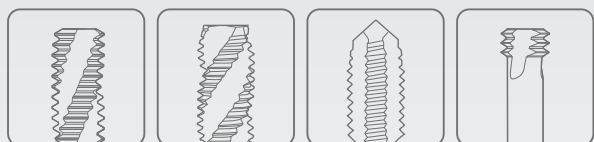
ISO	VDI 3323	Материал	HB	HRc	Vc (m/min)											
					TC711 TC411 TC144 TC124 TC134	TD711 TD411	TC517 TC612	TC127 TC122 TC214 TC234 TC224	TD127 TD222	TC227	TD227	TC211	TC463 TC473 TC424			
P	1	Нелегирован. сталь	125		15-20	20-25	15-20	15-20	20-25	15-20	20-25	15-20	15-20			
	2		190	13	15-20	20-25	15-20	15-20	20-25	15-20	20-25	15-20	15-20			
	3		250	25	12-18	18-24	12-18	12-18	18-24	12-18	18-24	12-18	12-18			
	4		270	28	10-15	15-20	10-15	10-15	15-20	10-15	15-20	10-15	10-15			
	5	300	32	6-10	10-14	6-10	6-10	10-14	6-10	10-14	6-10	6-10				
	6	Низколегиров. сталь	180	10	10-15	15-20	10-15	10-15	15-20	10-15	15-20	10-15	10-15			
	7		275	29	10-15	15-20	10-15	10-15	15-20	10-15	15-20	10-15	10-15			
	8		300	32	6-10	10-14	6-10	6-10	10-14	6-10	10-14	6-10	6-10			
	9		350	38												
	10		Высоколегиров. сталь	200	15											
	11		325	35												
M	12	Нержавеющая сталь	200	15	7-10	10-13	7-10	7-10	10-13	7-10	10-13	7-10	7-10			
	13		240	23	5-8	8-11	5-8	5-8	8-11	5-8	8-11	5-8	5-8			
	14		180	10												
K	15	Серый чугун	180	10									10-15			
	16		260	26									5-8			
	17	Высокопрочный чугун	160	3	10-15	15-20	10-15	10-15	15-20	10-15	15-20	10-15	10-15			
	18		250	25	5-8	8-11	5-8	5-8	8-11	5-8	8-11	5-8	5-8			
	19		Ковкий чугун	130												
	20			230	21											
N	21	Алюминиевый сплав	60		10-15	15-20	10-15	10-15	15-20	10-15	15-20	10-15				
	22		100													
	23	Алюминиево-литиевый сплав	75		15-20	20-25	15-20	15-20	20-25	15-20	20-25	15-20				
	24		90		15-20	20-25	15-20	15-20	20-25	15-20	20-25	15-20				
	25		130		10-15	15-20	10-15	10-15	15-20	10-15	15-20	10-15	10-15			
	26		110		25-35	35-40	25-35	25-35	35-40	25-35	35-40	25-35	25-35			
	27	Медь и медные сплавы (Бронза / Латунь)	90										8-12			
	28		100		15-20	20-25	15-20	15-20	20-25	15-20	20-25	15-20				
	29		Неметаллич. материалы													
	30															
S	31	Жаропрочные суперсплавы	200	15												
	32		280	30												
	33		250	25												
	34		350	38												
	35		320	34												
	36	Титановые сплавы	400 Rm													
	37		1050 Rm													
H	38	Закаленная сталь	550	55												
	39		630	60												
	40	Отбеленный чугун	400	42												
	41	Закаленный чугун	550	55												



К лучшему через инновации



Мировой лидер по производству режущих инструментов **YG-1**



НАРЕЗАНИЕ РЕЗЬБЫ



БЫСТРОРЕЖУЩАЯ СТАЛЬ

YG TAP STEEL

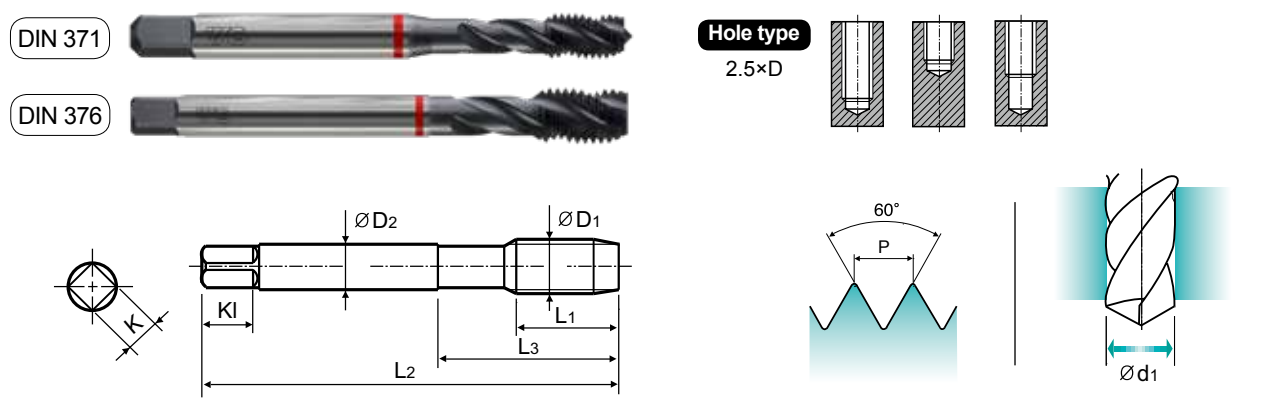
МЕТЧИКИ YG STEEL

- Для обработки стали и других материалов, образующих длинную стружку при резании



TQ823 SERIES

M ДЛЯ МЕТРИЧЕСКОЙ РЕЗЬБЫ С КРУПНЫМ ШАГОМ ISO – DIN13



Material groups: **VG** HSS-PM DIN 371/376 6H 60° C Vap R40 Machine taps Maschinengewindebohrer

Ед. изм.: мм

Размер	Шаг	Серия	Длина резьбы	Общая длина	Длина шейки	Диаметр хвостовика	Размер квадрата	Длина квадрата	Число канавок	Диаметр сверла
ØD1	P	Vap	L1	L2	L3	ØD2	K	KI	Z	Ød1
M2 × 0.4		TQ823136	8	45	13	2.8	2.1	5	3	1.6
M2.2 × 0.45		TQ823156	8	45	13	2.8	2.1	5	3	1.75
M2.5 × 0.45		TQ823176	9	50	15	2.8	2.1	5	3	2.05
M3 × 0.5		TQ823206	6	56	18	3.5	2.7	6	3	2.5
M3.5 × 0.6		TQ823226	7	56	20	4	3	6	3	2.9
M4 × 0.7		TQ823246	7	63	21	4.5	3.4	6	3	3.3
M4.5 × 0.75		TQ823266	8	70	25	6	4.9	8	3	3.7
M5 × 0.8		TQ823286	8	70	25	6	4.9	8	3	4.2
M6 × 1		TQ823316	10	80	30	6	4.9	8	3	5
M7 × 1		TQ823346	10	80	30	7	5.5	8	3	6
M8 × 1.25		TQ823366	13	90	35	8	6.2	9	3	6.8
M10 × 1.5		TQ823426	15	100	39	10	8	11	3	8.5
M12 × 1.75		TQ823506	18	110	44	9	7	10	3	10.2

► DIN (M2~M10) и DIN 376(M12)

© : Отлично ○ : Хорошо

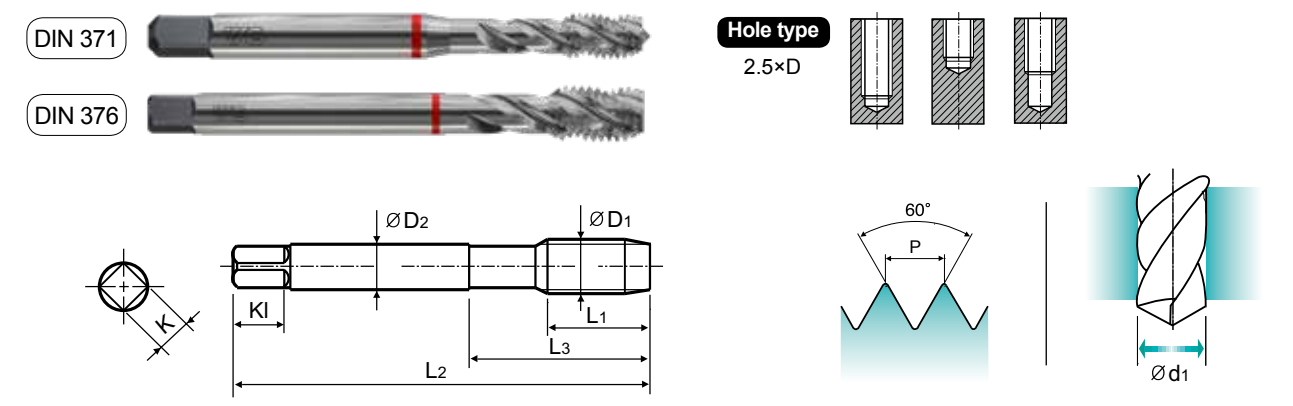
ISO	P										M				K						
	Нелегированная сталь					Низколегирован. сталь					Высоколегир. сталь		Нержавеющ. сталь		Серый чугун		Высокопрочн. чугун		Ковкий чугун		
Матер. Описание	1	2	3	4	5	6	7	8	9	10	11	12	13	14	15	16	17	18	19	20	
VDI 3323	1	2	3	4	5	6	7	8	9	10	11	12	13	14	15	16	17	18	19	20	
HRc	13	25	28	32	38	10	29	32	38	15	35	15	23	10	10	26	3	25	21	21	
HB	125	190	250	270	300	180	275	300	350	200	325	200	240	180	180	260	160	250	130	230	
Рекоменд.	○	○	○	○	○	○	○	○	○	○	○	○	○	○	○	○	○	○	○	○	○

ISO	N					S					H											
	Алюмин. сплав		Алюм-литиевый сплав		Медь и мед. сплавы	Неметаллич. материалы			Жаропрочные суперсплавы		Титановые сплавы		Закален. сталь	Отбел. чугун	Закален. чугун							
Матер. Описание	21	22	23	24	25	26	27	28	29	30	31	32	33	34	35	36	37	38	39	40	41	
VDI 3323	21	22	23	24	25	26	27	28	29	30	31	32	33	34	35	36	37	38	39	40	41	
HRc	21	22	23	24	25	26	27	28	29	30	31	32	33	34	35	36	37	38	39	40	41	
HB	60	100	75	90	130	110	90	100			200	280	250	350	320	400Rm	1050Rm	550	630	400	550	
Рекоменд.	○	○	○	○	○	○	○	○	○	○	○	○	○	○	○	○	○	○	○	○	○	○



TR823 SERIES

M ДЛЯ МЕТРИЧЕСКОЙ РЕЗЬБЫ С КРУПНЫМ ШАГОМ ISO – DIN13



Material groups: **VG** HSS-PM DIN 371/376 6H 60° C Bright R40 Machine taps Maschinengewindebohrer

Ед. изм.: мм

Размер	Шаг	Серия	Длина резьбы	Общая длина	Длина шейки	Диаметр хвостовика	Размер квадрата	Длина квадрата	Число канавок	Диаметр сверла
ØD1	P	Bright	L1	L2	L3	ØD2	K	KI	Z	Ød1
M2 × 0.4		TR823136	8	45	13	2.8	2.1	5	3	1.6
M2.2 × 0.45		TR823156	8	45	13	2.8	2.1	5	3	1.75
M2.5 × 0.45		TR823176	9	50	15	2.8	2.1	5	3	2.05
M3 × 0.5		TR823206	6	56	18	3.5	2.7	6	3	2.5
M3.5 × 0.6		TR823226	7	56	20	4	3	6	3	2.9
M4 × 0.7		TR823246	7	63	21	4.5	3.4	6	3	3.3
M4.5 × 0.75		TR823266	8	70	25	6	4.9	8	3	3.7
M5 × 0.8		TR823286	8	70	25	6	4.9	8	3	4.2
M6 × 1		TR823316	10	80	30	6	4.9	8	3	5
M7 × 1		TR823346	10	80	30	7	5.5	8	3	6
M8 × 1.25		TR823366	13	90	35	8	6.2	9	3	6.8
M10 × 1.5		TR823426	15	100	39	10	8	11	3	8.5
M12 × 1.75		TR823506	18	110	44	9	7	10	3	10.2

► DIN 371 (M2~M10) и DIN 376 (M12)

© : Отлично ○ : Хорошо

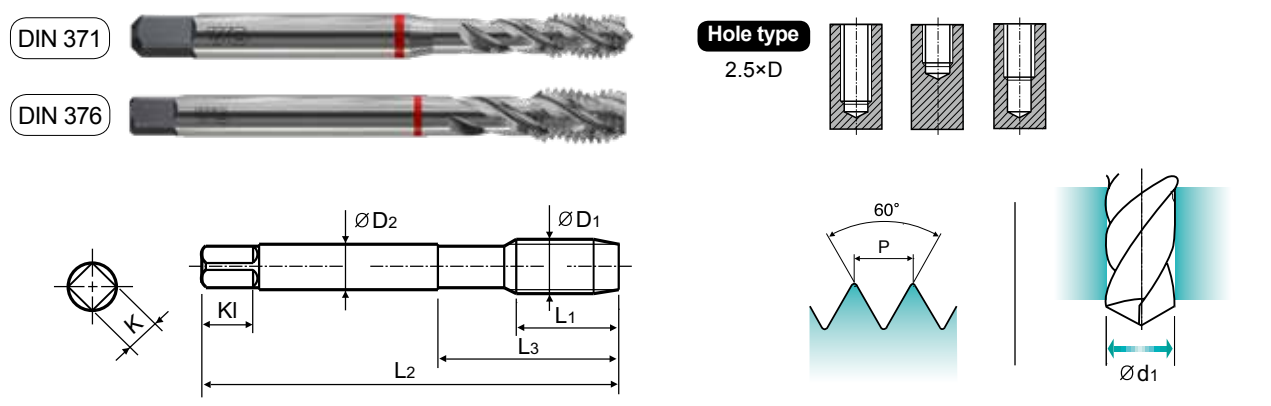
ISO	P										M				K						
	Нелегированная сталь					Низколегирован. сталь					Высоколегир. сталь		Нержавеющ. сталь		Серый чугун		Высокопрочн. чугун		Ковкий чугун		
Матер. Описание	1	2	3	4	5	6	7	8	9	10	11	12	13	14	15	16	17	18	19	20	
VDI 3323	1	2	3	4	5	6	7	8	9	10	11	12	13	14	15	16	17	18	19	20	
HRc	13	25	28	32	38	10	29	32	38	15	35	15	23	10	10	26	3	25	21	21	
HB	125	190	250	270	300	180	275	300	350	200	325	200	240	180	180	260	160	250	130	230	
Рекоменд.	○	○	○	○	○	○	○	○	○	○	○	○	○	○	○	○	○	○	○	○	○

ISO	N					S					H											
	Алюмин. сплав		Алюм-литиевый сплав		Медь и мед. сплавы	Неметаллич. материалы			Жаропрочные суперсплавы		Титановые сплавы		Закален. сталь	Отбел. чугун	Закален. чугун							
Матер. Описание	21	22	23	24	25	26	27	28	29	30	31	32	33	34	35	36	37	38	39	40	41	
VDI 3323	21	22	23	24	25	26	27	28	29	30	31	32	33	34	35	36	37	38	39	40	41	
HRc	21	22	23	24	25	26	27	28	29	30	31	32	33	34	35	36	37	38	39	40	41	
HB	60	100	75	90	130	110	90	100			200	280	250	350	320	400Rm	1050Rm	550	630	400	550	
Рекоменд.	○	○	○	○	○	○	○	○	○	○	○	○	○	○	○	○	○	○	○	○	○	○



TC312 SERIES

M ДЛЯ МЕТРИЧЕСКОЙ РЕЗЬБЫ С КРУПНЫМ ШАГОМ ISO – DIN13



Material groups: **VG** HSS-E DIN 371/376 6H 60° C Bright R40 Machine taps Maschinengewindebohrer

Размер	Шаг	Серия	Длина резьбы		Длина шейки	Диаметр хвостовика	Размер квадрата	Длина квадрата	Число канавок	Диаметр сверла
			L1	L2						
M2 × 0.4		TC312136	8	45	13	2.8	2.1	5	3	1.6
M2.2 × 0.45		TC312156	8	45	13	2.8	2.1	5	3	1.75
*M2.3 × 0.4		TC312196	8	45	13	2.8	2.1	5	3	1.9
M2.5 × 0.45		TC312176	9	50	15	2.8	2.1	5	3	2.05
*M2.6 × 0.45		TC312496	9	50	15	2.8	2.1	5	3	2.1
M3 × 0.5		TC312206	6	56	18	3.5	2.7	6	3	2.5
M3.5 × 0.6		TC312226	7	56	20	4	3	6	3	2.9
M4 × 0.7		TC312246	7	63	21	4.5	3.4	6	3	3.3
M4.5 × 0.75		TC312266	8	70	25	6	4.9	8	3	3.7
M5 × 0.8		TC312286	8	70	25	6	4.9	8	3	4.2
M6 × 1		TC312316	10	80	30	6	4.9	8	3	5
M7 × 1		TC312346	10	80	30	7	5.5	8	3	6
M8 × 1.25		TC312366	13	90	35	8	6.2	9	3	6.8
M9 × 1.25		TC312396	13	90	35	9	7	10	3	7.8
M10 × 1.5		TC312426	15	100	39	10	8	11	3	8.5
M11 × 1.5		TC312466	17	100	40	8	6.2	9	3	9.5
M12 × 1.75		TC312506	18	110	44	9	7	10	3	10.2
M14 × 2		TC312546	20	110	44	11	9	12	3	12
M16 × 2		TC312606	20	110	44	12	9	12	3	14
M18 × 2.5		TC312656	25	125	50	14	11	14	4	15.5
M20 × 2.5		TC312706	25	140	54	16	12	15	4	17.5
M22 × 2.5		TC312746	25	140	54	18	14.5	17	4	19.5
M24 × 3		TC312786	30	160	60	18	14.5	17	4	21
M27 × 3		TC312866	30	160	60	20	16	19	4	24
M30 × 3.5			35	180	70	22	18	21	4	26.5

© : Отлично ○ : Хорошо

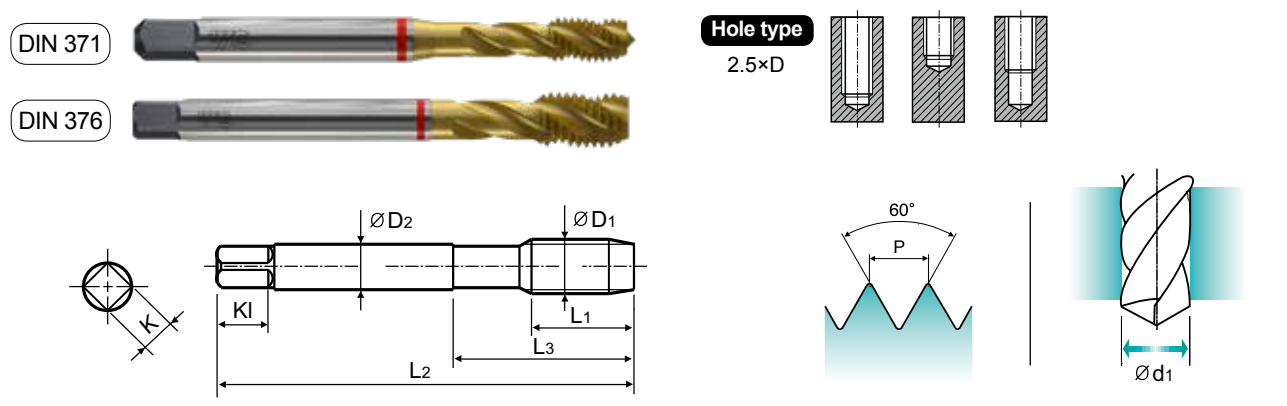
ISO	P										M				K					
	Нелегированная сталь					Низколегирован. сталь					Высоколегир. сталь	Нержавеющ. сталь		Серый чугун	Высокопрочн. чугун	Ковкий чугун				
VDI 3323	1	2	3	4	5	6	7	8	9	10	11	12	13	14	15	16	17	18	19	20
HRc	13	25	28	32	30	10	29	32	38	15	35	15	23	10	10	26	3	25	130	21
HB	125	190	250	270	300	180	275	300	350	200	325	200	240	180	180	260	160	250	130	230
Рекоменд.	○	○	○	○	○	○	○	○	○	○	○	○	○	○	○	○	○	○	○	○

ISO	N					S					H										
	Алюмин. сплав		Алюм-литиевый сплав		Медь и мед. сплавы	Жаропрочные суперсплавы			Титановые сплавы		Закален. сталь	Отбел. чугун	Закален. чугун								
VDI 3323	21	22	23	24	25	26	27	28	29	30	31	32	33	34	35	36	37	38	39	40	41
HRc																					
HB	60	100	75	90	130	110	90	100			200	280	250	350	320	400Rm	1050Rm	550	630	400	550
Рекоменд.	○	○	○	○	○	○	○	○	○	○	○	○	○	○	○	○	○	○	○	○	○



TD312 SERIES

M ДЛЯ МЕТРИЧЕСКОЙ РЕЗЬБЫ С КРУПНЫМ ШАГОМ ISO – DIN13



Material groups: **VG** HSS-E DIN 371/376 6H 60° C TiN R40 Machine taps Maschinengewindebohrer

Размер	Шаг	Серия	Длина резьбы		Длина шейки	Диаметр хвостовика	Размер квадрата	Длина квадрата	Число канавок	Диаметр сверла
			L1	L2						
M2 × 0.4		TD312136	8	45	13	2.8	2.1	5	3	1.6
M2.2 × 0.45		TD312156	8	45	13	2.8	2.1	5	3	1.75
*M2.3 × 0.4		TD312196	8	45	13	2.8	2.1	5	3	1.9
M2.5 × 0.45		TD312176	9	50	15	2.8	2.1	5	3	2.05
*M2.6 × 0.45		TD312496	9	50	15	2.8	2.1	5	3	2.1
M3 × 0.5		TD312206	6	56	18	3.5	2.7	6	3	2.5
M3.5 × 0.6		TD312226	7	56	20	4	3	6	3	2.9
M4 × 0.7		TD312246	7	63	21	4.5	3.4	6	3	3.3
M4.5 × 0.75		TD312266	8	70	25	6	4.9	8	3	3.7
M5 × 0.8		TD312286	8	70	25	6	4.9	8	3	4.2
M6 × 1		TD312316	10	80	30	6	4.9	8	3	5
M7 × 1		TD312346	10	80	30	7	5.5	8	3	6
M8 × 1.25		TD312366	13	90	35	8	6.2	9	3	6.8
M9 × 1.25		TD312396	13	90	35	9	7	10	3	7.8
M10 × 1.5		TD312426	15	100	39	10	8	11	3	8.5
M11 × 1.5		TD312466	17	100	40	8	6.2	9	3	9.5
M12 × 1.75		TD312506	18	110	44	9	7	10	3	10.2
M14 × 2		TD312546	20	110	44	11	9	12	3	12
M16 × 2		TD312606	20	110	44	12	9	12	3	14
M18 × 2.5		TD312656	25	125	50	14	11	14	4	15.5
M20 × 2.5		TD312706	25	140	54	16	12	15	4	17.5
M22 × 2.5		TD312746	25	140	54	18	14.5	17	4	19.5
M24 × 3		TD312786	30	160	60	18	14.5	17	4	21
M27 × 3		TD312866	30	160	60	20	16	19	4	24
M30 × 3.5		TD312946	35	180	70	22	18	21	4	26.5

© : Отлично ○ : Хорошо

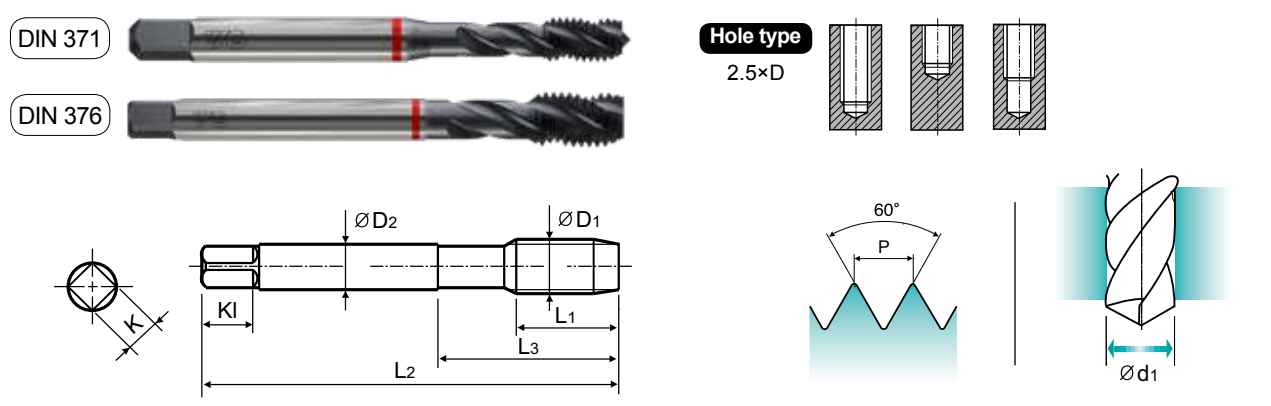
ISO	P										M				K					
	Нелегированная сталь					Низколегирован. сталь					Высоколегир. сталь	Нержавеющ. сталь		Серый чугун	Высокопрочн. чугун	Ковкий чугун				
VDI 3323	1	2	3	4	5	6	7	8	9	10	11	12	13	14	15	16	17	18	19	20
HRc	13	25	28	32	30	10	29	32	38	15	35	15	23	10	10	26	3	25	130	21
HB	125	190	250	270	300	180	275	300	350	200	325	200	240	180	180	260	160	250	130	230
Рекоменд.	○	○	○	○	○	○	○	○	○	○	○	○	○	○	○	○	○	○	○	○

ISO	N					S					H										
	Алюмин. сплав		Алюм-литиевый сплав		Медь и мед. сплавы	Жаропрочные суперсплавы			Титановые сплавы		Закален. сталь	Отбел. чугун	Закален. чугун								
VDI 3323	21	22	23	24	25	26	27	28	29	30	31	32	33	34	35	36	37	38	39	40	41
HRc																					
HB	60	100	75	90	130	110	90	100			200	280	250	350	320	400Rm	1050Rm	550	630	400	550
Рекоменд.	○	○	○	○	○	○	○	○	○	○	○	○	○	○	○	○	○	○	○	○	○



TB312 SERIES

M ДЛЯ МЕТРИЧЕСКОЙ РЕЗЬБЫ С КРУПНЫМ ШАГОМ ISO – DIN13



Material groups: **VG** HSS-E DIN 371/376 6H 60° C Vap R40 Machine taps Maschinengewindebohrer

Размер	Шаг	Серия	Длина резьбы	Общая длина	Длина шейки	Диаметр хвостовика	Размер квадрата	Длина квадрата	Число канавок	Диаметр сверла
ØD1	P	Vap	L1	L2	L3	ØD2	K	Kl	Z	Ød1
M2 x 0.4		TB312136	8	45	13	2.8	2.1	5	3	1.6
M2.2 x 0.45		TB312156	8	45	13	2.8	2.1	5	3	1.75
*M2.3 x 0.4		TB312196	8	45	13	2.8	2.1	5	3	1.9
M2.5 x 0.45		TB312176	9	50	15	2.8	2.1	5	3	2.05
*M2.6 x 0.45		TB312496	9	50	15	2.8	2.1	5	3	2.1
M3 x 0.5		TB312206	6	56	18	3.5	2.7	6	3	2.5
M3.5 x 0.6		TB312226	7	56	20	4	3	6	3	2.9
M4 x 0.7		TB312246	7	63	21	4.5	3.4	6	3	3.3
M4.5 x 0.75		TB312266	8	70	25	6	4.9	8	3	3.7
M5 x 0.8		TB312286	8	70	25	6	4.9	8	3	4.2
M6 x 1		TB312316	10	80	30	6	4.9	8	3	5
M7 x 1		TB312346	10	80	30	7	5.5	8	3	6
M8 x 1.25		TB312366	13	90	35	8	6.2	9	3	6.8
M9 x 1.25		TB312396	13	90	35	9	7	10	3	7.8
M10 x 1.5		TB312426	15	100	39	10	8	11	3	8.5
M11 x 1.5		TB312466	17	100	40	8	6.2	9	3	9.5
M12 x 1.75		TB312506	18	110	44	9	7	10	3	10.2
M14 x 2		TB312546	20	110	44	11	9	12	3	12
M16 x 2		TB312606	20	110	44	12	9	12	3	14
M18 x 2.5		TB312656	25	125	50	14	11	14	4	15.5
M20 x 2.5		TB312706	25	140	54	16	12	15	4	17.5
M22 x 2.5		TB312746	25	140	54	18	14.5	17	4	19.5
M24 x 3		TB312786	30	160	60	18	14.5	17	4	21
M27 x 3		TB312866	30	160	60	20	16	19	4	24
M30 x 3.5		TB312946	35	180	70	22	18	21	4	26.5

© : Отлично ○ : Хорошо

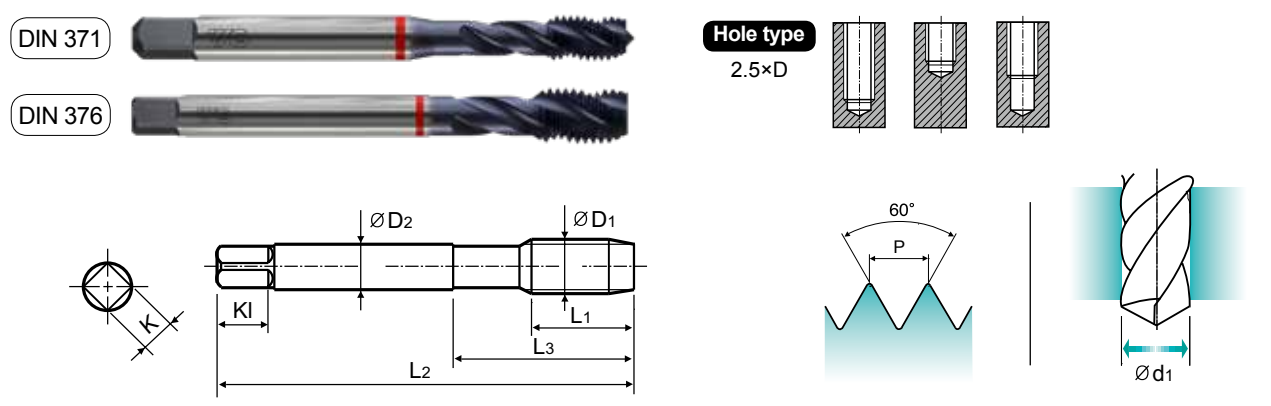
ISO	P										M				K					
	Нелегированная сталь					Низколегирован. сталь					Высоколегир. сталь		Нержавеющ. сталь		Серый чугун		Высокопрочн. чугун		Ковкий чугун	
VDI 3323	1	2	3	4	5	6	7	8	9	10	11	12	13	14	15	16	17	18	19	20
HRc	13	25	28	32	30	10	29	32	38	15	35	15	23	10	10	26	3	25	130	21
HB	125	190	250	270	300	180	275	300	350	200	325	200	240	180	180	260	160	250	130	230
Рекоменд.	○	○	○	○	○	○	○	○	○	○	○	○	○	○	○	○	○	○	○	○

ISO	N					S					H										
	Алюмин. сплав		Алюм-литиевый сплав		Медь и мед. сплавы	Неметаллич. материалы			Жаропрочные суперсплавы		Титановые сплавы		Закален. сталь	Отбел. чугун	Закален. чугун						
VDI 3323	21	22	23	24	25	26	27	28	29	30	31	32	33	34	35	36	37	38	39	40	41
HRc	21	22	23	24	25	26	27	28	29	30	31	32	33	34	35	36	37	38	39	40	41
HB	60	100	75	90	130	110	90	100			200	280	250	350	320	400Rm	1050Rm	550	630	400	550
Рекоменд.	○	○	○	○	○	○	○	○	○	○	○	○	○	○	○	○	○	○	○	○	○



TU312 SERIES

M ДЛЯ МЕТРИЧЕСКОЙ РЕЗЬБЫ С КРУПНЫМ ШАГОМ ISO – DIN13



Material groups: **VG** HSS-E DIN 371/376 6H 60° C TiAlN R40 Machine taps Maschinengewindebohrer

Размер	Шаг	Серия	Длина резьбы	Общая длина	Длина шейки	Диаметр хвостовика	Размер квадрата	Длина квадрата	Число канавок	Диаметр сверла
ØD1	P	TiAlN	L1	L2	L3	ØD2	K	Kl	Z	Ød1
M2 x 0.4		TU312136	8	45	13	2.8	2.1	5	3	1.6
M2.2 x 0.45		TU312156	8	45	13	2.8	2.1	5	3	1.75
*M2.3 x 0.4		TU312196	8	45	13	2.8	2.1	5	3	1.9
M2.5 x 0.45		TU312176	9	50	15	2.8	2.1	5	3	2.05
*M2.6 x 0.45		TU312496	9	50	15	2.8	2.1	5	3	2.1
M3 x 0.5		TU312206	6	56	18	3.5	2.7	6	3	2.5
M3.5 x 0.6		TU312226	7	56	20	4	3	6	3	2.9
M4 x 0.7		TU312246	7	63	21	4.5	3.4	6	3	3.3
M4.5 x 0.75		TU312266	8	70	25	6	4.9	8	3	3.7
M5 x 0.8		TU312286	8	70	25	6	4.9	8	3	4.2
M6 x 1		TU312316	10	80	30	6	4.9	8	3	5
M7 x 1		TU312346	10	80	30	7	5.5	8	3	6
M8 x 1.25		TU312366	13	90	35	8	6.2	9	3	6.8
M9 x 1.25		TU312396	13	90	35	9	7	10	3	7.8
M10 x 1.5		TU312426	15	100	39	10	8	11	3	8.5
M11 x 1.5		TU312466	17	100	40	8	6.2	9	3	9.5
M12 x 1.75		TU312506	18	110	44	9	7	10	3	10.2
M14 x 2		TU312546	20	110	44	11	9	12	3	12
M16 x 2		TU312606	20	110	44	12	9	12	3	14
M18 x 2.5		TU312656	25	125	50	14	11	14	4	15.5
M20 x 2.5		TU312706	25	140	54	16	12	15	4	17.5
M22 x 2.5		TU312746	25	140	54	18	14.5	17	4	19.5
M24 x 3		TU312786	30	160	60	18	14.5	17	4	21
M27 x 3		TU312866	30	160	60	20	16	19	4	24
M30 x 3.5		TU312946	35	180	70	22	18	21	4	26.5

© : Отлично ○ : Хорошо

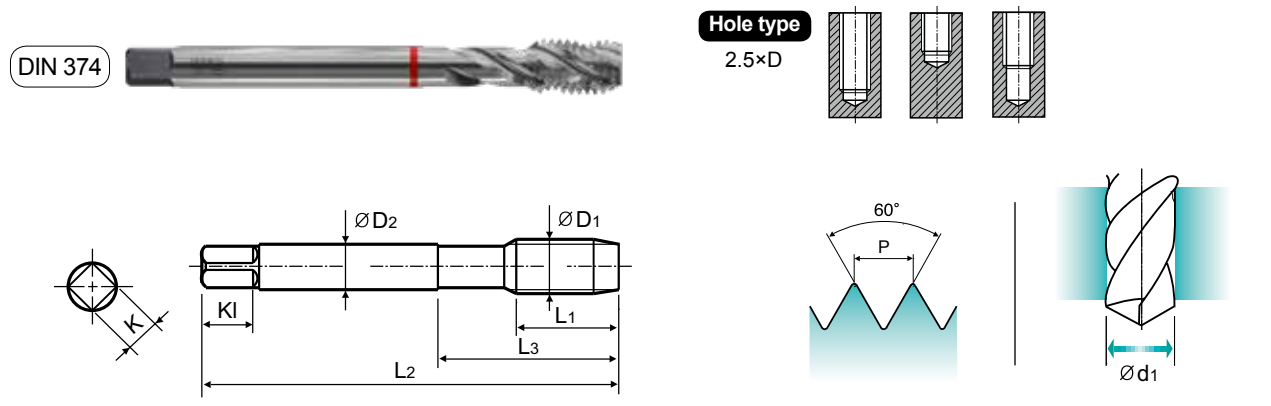
ISO	P										M				K					
	Нелегированная сталь					Низколегирован. сталь					Высоколегир. сталь		Нержавеющ. сталь		Серый чугун		Высокопрочн. чугун		Ковкий чугун	
VDI 3323	1	2	3	4	5	6	7	8	9	10	11	12	13	14	15	16	17	18	19	20
HRc	13	25	28	32	30	10	29	32	38	15	35	15	23	10	10	26	3	25	130	21
HB	125	190	250	270	300	180	275	300	350	200	325	200	240	180	180	260	160	250	130	230
Рекоменд.	○	○	○	○	○	○	○	○	○	○	○	○	○	○	○	○	○	○	○	○

ISO	N					S					H										
	Алюмин. сплав		Алюм-литиевый сплав		Медь и мед. сплавы	Неметаллич. материалы			Жаропрочные суперсплавы		Титановые сплавы		Закален. сталь	Отбел. чугун	Закален. чугун						
VDI 3323	21	22	23	24	25	26	27	28	29	30	31	32	33	34	35	36	37	38	39	40	41
HRc	21	22	23	24	25	26	27	28	29	30	31	32	33	34	35	36	37	38	39	40	41
HB	60	100	75	90	130	110	90	100			200	280	250	350	320	400Rm	1050Rm	550	630	400	550
Рекоменд.	○	○	○	○	○	○	○	○	○	○	○	○	○	○	○	○	○	○	○	○	○



TC413 SERIES

MF ДЛЯ МЕТРИЧЕСКОЙ РЕЗЬБЫ С МЕЛКИМ ШАГОМ ISO – DIN13



VG HSS-E DIN 374 6H 60° C Bright R40 Machine taps Maschinengewindebohrer

Ед. изм.: мм

Размер	Шаг	Серия	Длина резьбы	Общая длина	Длина шейки	Диаметр хвостовика	Размер квадрата	Длина квадрата	Число канавок	Диаметр сверла
ØD1	P	Bright	L1	L2	L3	ØD2	K	K1	Z	Ød1
M4 × 0.5		TC413256	5	63	21	2.8	2.1	5	3	3.5
M5 × 0.5		TC413296	5	70	25	3.5	2.7	6	3	4.5
M6 × 0.75		TC413326	8	80	30	4.5	3.4	6	3	5.2
M6 × 0.5		TC413336	5	80	30	4.5	3.4	6	3	5.5
M7 × 0.75		TC413356	10	80	30	5.5	4.3	7	3	6.2
M8 × 1		TC413376	10	90	36	6	4.9	8	3	7
M8 × 0.75		TC413386	8	80	30	6	4.9	8	3	7.2
M10 × 1.25		TC413436	16	100	40	7	5.5	8	3	8.8
M10 × 1		TC413446	10	90	36	7	5.5	8	3	9
M10 × 0.75		TC413456	10	90	36	7	5.5	8	3	9.2
M12 × 1.5		TC413516	15	100	40	9	7	10	3	10.5
M12 × 1.25		TC413526	15	100	40	9	7	10	3	10.8
M12 × 1		TC413536	11	100	40	9	7	10	3	11
M14 × 1.5		TC413556	15	100	40	11	9	12	3	12.5
M14 × 1.25		TC413566	15	100	40	11	9	12	3	12.8
M16 × 1.5		TC413616	15	100	40	12	9	12	3	14.5
M18 × 1.5		TC413676	17	110	44	14	11	14	4	16.5
M20 × 1.5		TC413726	17	125	50	16	12	15	4	18.5
M22 × 1.5		TC413766	17	125	50	18	14.5	17	4	20.5
M24 × 1.5		TC413806	20	140	54	18	14.5	17	4	22.5

© : Отлично ○ : Хорошо

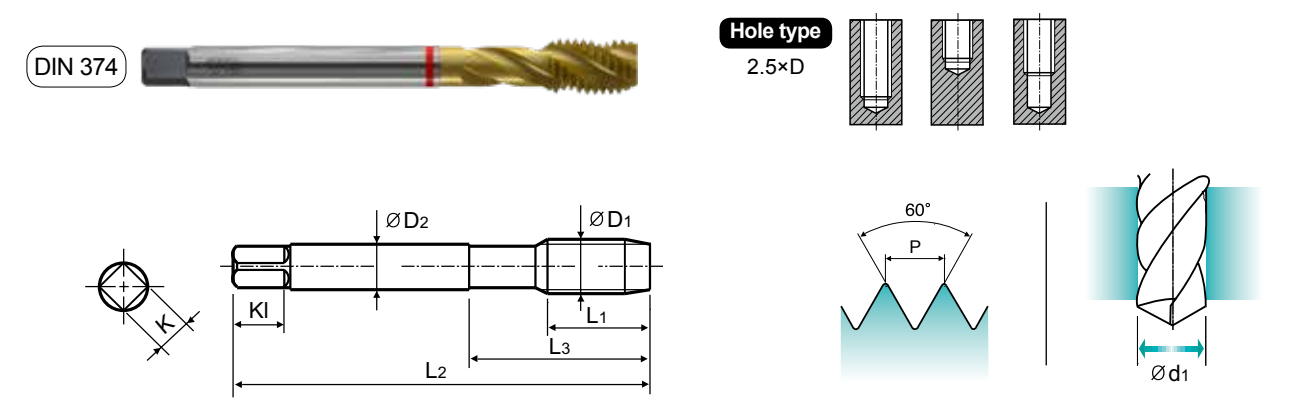
ISO	P										M				K						
	Нелегированная сталь					Низколегирован. сталь					Высоколегир. сталь	Нержавеющ. сталь		Серый чугун		Высокопрочн. чугун		Ковкий чугун			
Матер. Описание	1	2	3	4	5	6	7	8	9	10	11	12	13	14	15	16	17	18	19	20	
VDI 3323	1	2	3	4	5	6	7	8	9	10	11	12	13	14	15	16	17	18	19	20	
HRc	13	25	28	32	30	10	29	32	38	15	35	15	23	10	10	26	3	25	21	21	
HB	125	190	250	270	300	180	275	300	350	200	325	200	240	180	260	160	250	130	230	230	
Рекоменд.	○	○	○	○	○	○	○	○	○	○	○	○	○	○	○	○	○	○	○	○	○

ISO	N				S					H												
	Алюмин. сплав		Алюм-литиевый сплав		Медь и мед. сплавы		Неметаллич. материалы			Жаропрочные суперсплавы		Титановые сплавы	Закален. чугун	Отбел. чугун	Закален. чугун							
Матер. Описание	21	22	23	24	25	26	27	28	29	30	31	32	33	34	35	36	37	38	39	40	41	
VDI 3323	21	22	23	24	25	26	27	28	29	30	31	32	33	34	35	36	37	38	39	40	41	
HRc	15	30	25	38	34	15	30	25	38	34	15	30	25	38	34	15	30	25	38	34	42	
HB	60	100	75	90	130	110	90	100			200	280	250	350	320	400Rm	1050Rm	550	630	400	550	
Рекоменд.	○	○	○	○	○	○	○	○	○	○	○	○	○	○	○	○	○	○	○	○	○	○



TD413 SERIES

MF ДЛЯ МЕТРИЧЕСКОЙ РЕЗЬБЫ С МЕЛКИМ ШАГОМ ISO – DIN13



VG HSS-E DIN 374 6H 60° C TiN R40 Machine taps Maschinengewindebohrer

Ед. изм.: мм

Размер	Шаг	Серия	Длина резьбы	Общая длина	Длина шейки	Диаметр хвостовика	Размер квадрата	Длина квадрата	Число канавок	Диаметр сверла
ØD1	P	TiN	L1	L2	L3	ØD2	K	K1	Z	Ød1
M4 × 0.5		TD413256	5	63	21	2.8	2.1	5	3	3.5
M5 × 0.5		TD413296	5	70	25	3.5	2.7	6	3	4.5
M6 × 0.75		TD413326	8	80	30	4.5	3.4	6	3	5.2
M6 × 0.5		TD413336	5	80	30	4.5	3.4	6	3	5.5
M7 × 0.75		TD413356	10	80	30	5.5	4.3	7	3	6.2
M8 × 1		TD413376	10	90	36	6	4.9	8	3	7
M8 × 0.75		TD413386	8	80	30	6	4.9	8	3	7.2
M10 × 1.25		TD413436	16	100	40	7	5.5	8	3	8.8
M10 × 1		TD413446	10	90	36	7	5.5	8	3	9
M10 × 0.75		TD413456	10	90	36	7	5.5	8	3	9.2
M12 × 1.5		TD413516	15	100	40	9	7	10	3	10.5
M12 × 1.25		TD413526	15	100	40	9	7	10	3	10.8
M12 × 1		TD413536	11	100	40	9	7	10	3	11
M14 × 1.5		TD413556	15	100	40	11	9	12	3	12.5
M14 × 1.25		TD413566	15	100	40	11	9	12	3	12.8
M16 × 1.5		TD413616	15	100	40	12	9	12	3	14.5
M18 × 1.5		TD413676	17	110	44	14	11	14	4	16.5
M20 × 1.5		TD413726	17	125	50	16	12	15	4	18.5
M22 × 1.5		TD413766	17	125	50	18	14.5	17	4	20.5
M24 × 1.5		TD413806	20	140	54	18	14.5	17	4	22.5

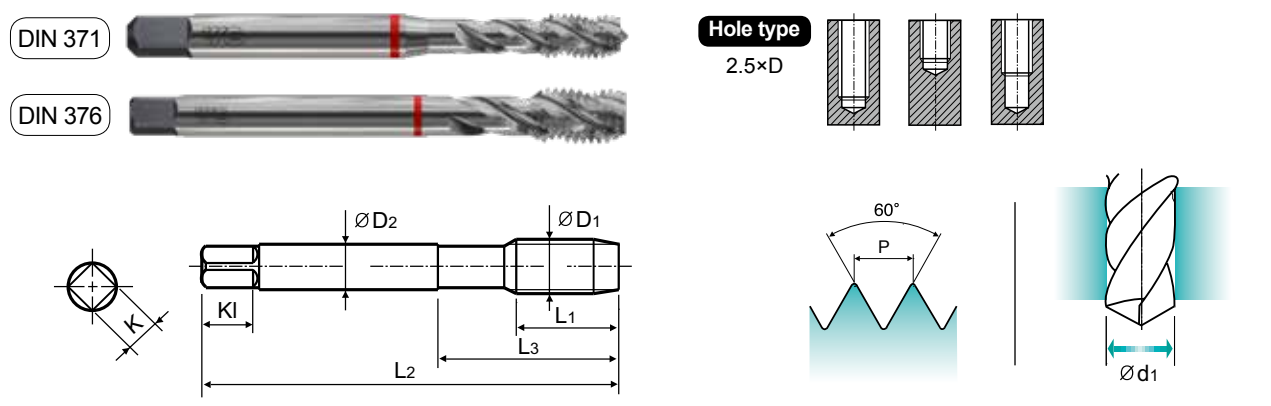
© : Отлично ○ : Хорошо

ISO	P										M				K						
	Нелегированная сталь					Низколегирован. сталь					Высоколегир. сталь	Нержавеющ. сталь		Серый чугун		Высокопрочн. чугун		Ковкий чугун			
Матер. Описание	1	2	3	4	5	6	7	8	9	10	11	12	13	14	15	16	17	18	19	20	
VDI 3323	1	2	3	4	5	6	7	8	9	10	11	12	13	14	15	16	17	18	19	20	
HRc	13	25	28	32	30	10	29	32	38	15	35	15	23	10	10	26	3	25	21	21	
HB	125	190	250	270	300	180	275	300	350	200	325	200	240	180	260	160	250	130	230	230	
Рекоменд.	○	○	○	○	○	○	○	○	○	○	○	○	○	○	○	○	○	○	○	○	○

ISO	N				S					H												
	Алюмин. сплав		Алюм-литиевый сплав		Медь и мед. сплавы		Неметаллич. материалы			Жаропрочные суперсплавы		Титановые сплавы	Закален. чугун	Отбел. чугун	Закален. чугун							
Матер. Описание	21	22	23	24	25	26	27	28	29	30	31	32	33	34	35	36	37	38	39	40	41	
VDI 3323	21	22	23	24	25	26	27	28	29	30	31	32	33	34	35	36	37	38	39	40	41	
HRc	15	30	25	38	34	15	30	25	38	34	15	30	25	38	34	15	30	25	38	34	42	
HB	60	100	75	90	130	110	90	100			200	280	250	350	320	400Rm	1050Rm	550	630	400	550	
Рекоменд.	○	○	○	○	○	○	○	○	○	○	○	○	○	○	○	○	○	○	○	○	○	○

РЕЗЬБО-ФРЕЗЫ
SYNCHRO МЕТЧИКИ
COMBO МЕТЧИКИ
YG GENERAL МЕТЧИКИ
YG STEEL МЕТЧИКИ
YG HARDENED МЕТЧИКИ
YG INOX МЕТЧИКИ
YG CAST IRON МЕТЧИКИ
YG ALU МЕТЧИКИ
YG TiN МЕТЧИКИ
YG FORMING МЕТЧИКИ
ГАЕЧНЫЕ МЕТЧИКИ
МЕТЧИКИ ПОД РЕЗЬБОВЫЕ ВСТАВКИ
МЕТЧИКИ ДЛЯ ТРУБНОЙ РЕЗКИ
ТЕХНИЧЕСКИЕ ДАННЫЕ

UNC ДЛЯ УНИФИЦИРОВАННОЙ РЕЗЬБЫ С КРУПНЫМ ШАГОМ



VG HSS-E DIN 371/376 2B 60° C Bright R40 Machine taps Maschinengewindebohrer

Размер	TPI	Серия	Длина резьбы	Общая длина	Длина шейки	Диаметр хвостовика	Размер квадрата	Длина квадрата	Число канавок	Диаметр сверла
#4 - 40UNC		TC174162	6	56	18	3.5	2.7	6	3	2.3
#5 - 40UNC		TC174202	7	56	18	3.5	2.7	6	3	2.6
#6 - 32UNC		TC174242	7	56	20	4	3	6	3	2.85
#8 - 32UNC		TC174282	8	63	21	4.5	3.4	6	3	3.5
#10 - 24UNC		TC174322	10	70	25	6	4.9	8	3	3.9
#12 - 24UNC		TC174362	10	80	30	6	4.9	8	3	4.5
1/4 - 20UNC		TC174402	13	80	30	7	5.5	8	3	5.2
5/16 - 18UNC		TC174442	14	90	35	8	6.2	9	3	6.6
3/8 - 16UNC		TC174482	16	100	39	9	7	10	3	8
7/16 - 14UNC		TC174522	17	100	40	8	6.2	9	3	9.4
1/2 - 13UNC		TC174562	20	110	44	9	7	10	3	10.75
9/16 - 12UNC		TC174602	20	110	44	11	9	12	3	12.25
5/8 - 11UNC		TC174642	22	110	44	12	9	12	3	13.5
3/4 - 10UNC		TC174702	25	125	50	14	11	14	4	16.5
7/8 - 9UNC		TC174742	27	140	54	18	14.5	17	4	19.5
1 - 8U		TC174782	30	160	60	20	16	19	4	22.25
1-1/8 - 7UNC		TC174822	35	180	65	22	18	21	4	25

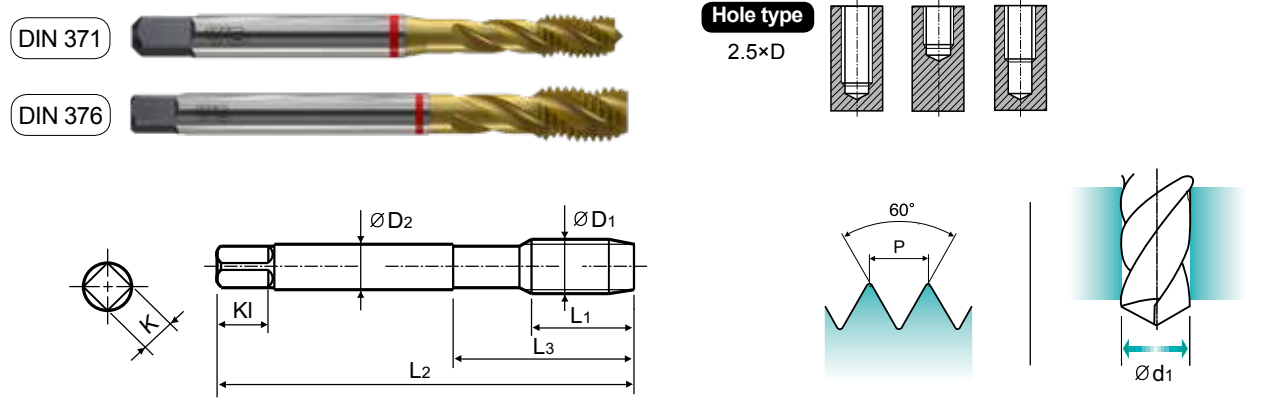
► DIN 371(#4~3/8) и DIN 376(7/16~1-1/8)

© : Отлично ○ : Хорошо

ISO	P										M				K					
	Нелегированная сталь					Низколегирован. сталь					Высоколегир. сталь		Нержавеющ. сталь		Серый чугун		Высокопрочн. чугун		Ковкий чугун	
Матер. Описание	1	2	3	4	5	6	7	8	9	10	11	12	13	14	15	16	17	18	19	20
VDI 3323	1	2	3	4	5	6	7	8	9	10	11	12	13	14	15	16	17	18	19	20
HRc	13	25	28	32	30	10	29	32	38	15	35	15	23	10	10	26	3	25	130	21
HB	125	190	250	270	300	180	275	300	350	200	325	200	240	180	180	260	160	250	130	230
Рекоменд.	○	○	○	○	○	○	○	○	○	○	○	○	○	○	○	○	○	○	○	○

ISO	N					S					H										
	Алюмин. сплав		Алюм-литиевый сплав			Медь и мед. сплавы			Неметаллич. материалы		Жаропрочные суперсплавы			Титановые сплавы		Закален. сталь	Отбел. чугун	Закален. чугун			
Матер. Описание	21	22	23	24	25	26	27	28	29	30	31	32	33	34	35	36	37	38	39	40	41
VDI 3323	21	22	23	24	25	26	27	28	29	30	31	32	33	34	35	36	37	38	39	40	41
HRc	21	22	23	24	25	26	27	28	29	30	31	32	33	34	35	36	37	38	39	40	41
HB	60	100	75	90	130	110	90	100			200	280	250	350	320	400Rm	1050Rm	550	630	400	550
Рекоменд.	○	○	○	○	○	○	○	○	○	○	○	○	○	○	○	○	○	○	○	○	○

UNC ДЛЯ УНИФИЦИРОВАННОЙ РЕЗЬБЫ С КРУПНЫМ ШАГОМ



VG HSS-E DIN 371/376 2B 60° C TIN R40 Machine taps Maschinengewindebohrer

Размер	TPI	Серия	Длина резьбы	Общая длина	Длина шейки	Диаметр хвостовика	Размер квадрата	Длина квадрата	Число канавок	Диаметр сверла
#4 - 40UNC		TD174162	6	56	18	3.5	2.7	6	3	2.3
#5 - 40UNC		TD174202	7	56	18	3.5	2.7	6	3	2.6
#6 - 32UNC		TD174242	7	56	20	4	3	6	3	2.85
#8 - 32UNC		TD174282	8	63	21	4.5	3.4	6	3	3.5
#10 - 24UNC		TD174322	10	70	25	6	4.9	8	3	3.9
#12 - 24UNC		TD174362	10	80	30	6	4.9	8	3	4.5
1/4 - 20UNC		TD174402	13	80	30	7	5.5	8	3	5.2
5/16 - 18UNC		TD174442	14	90	35	8	6.2	9	3	6.6
3/8 - 16UNC		TD174482	16	100	39	9	7	10	3	8
7/16 - 14UNC		TD174522	17	100	40	8	6.2	9	3	9.4
1/2 - 13UNC		TD174562	20	110	44	9	7	10	3	10.75
9/16 - 12UNC		TD174602	20	110	44	11	9	12	3	12.25
5/8 - 11UNC		TD174642	22	110	44	12	9	12	3	13.5
3/4 - 10UNC		TD174702	25	125	50	14	11	14	4	16.5
7/8 - 9UNC		TD174742	27	140	54	18	14.5	17	4	19.5
1 - 8U		TD174782	30	160	60	20	16	19	4	22.25
1-1/8 - 7UNC		TD174822	35	180	65	22	18	21	4	25

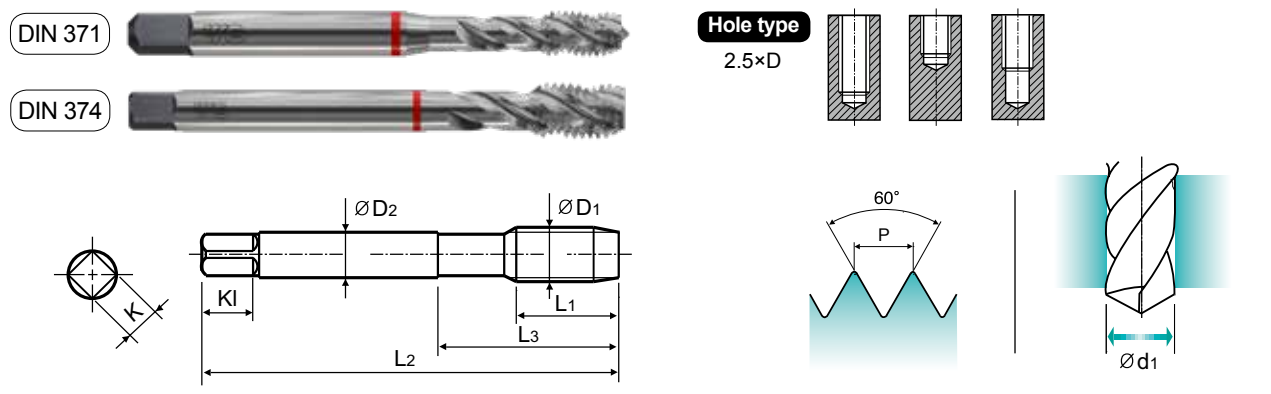
► DIN 371(#4~3/8) и DIN 376(7/16~1-1/8)

© : Отлично ○ : Хорошо

ISO	P										M				K					
	Нелегированная сталь					Низколегирован. сталь					Высоколегир. сталь		Нержавеющ. сталь		Серый чугун		Высокопрочн. чугун		Ковкий чугун	
Матер. Описание	1	2	3	4	5	6	7	8	9	10	11	12	13	14	15	16	17	18	19	20
VDI 3323	1	2	3	4	5	6	7	8	9	10	11	12	13	14	15	16	17	18	19	20
HRc	13	25	28	32	30	10	29	32	38	15	35	15	23	10	10	26	3	25	130	21
HB	125	190	250	270	300	180	275	300	350	200	325	200	240	180	180	260	160	250	130	230
Рекоменд.	○	○	○	○	○	○	○	○	○	○	○	○	○	○	○	○	○	○	○	○

ISO	N					S					H										
	Алюмин. сплав		Алюм-литиевый сплав			Медь и мед. сплавы			Неметаллич. материалы		Жаропрочные суперсплавы			Титановые сплавы		Закален. сталь	Отбел. чугун	Закален. чугун			
Матер. Описание	21	22	23	24	25	26	27	28	29	30	31	32	33	34	35	36	37	38	39	40	41
VDI 3323	21	22	23	24	25	26	27	28	29	30	31	32	33	34	35	36	37	38	39	40	41
HRc	21	22	23	24	25	26	27	28	29	30	31	32	33	34	35	36	37	38	39	40	41
HB	60	100	75	90	130	110	90	100			200	280	250	350	320	400Rm	1050Rm	550	630	400	550
Рекоменд.	○	○	○	○	○	○	○	○	○	○	○	○	○	○	○	○	○	○	○	○	○

UNF ДЛ Я УНИФИЦИРОВАННОЙ РЕЗЬБЫ С МЕЛКИМ ШАГОМ



VG HSS-E DIN 371/374 2B 60° C Bright R40 Machine taps Maschinengewindebohrer

Размер	ТPI	Серия	Длина резьбы	Общая длина	Длина шейки	Диаметр хвостовика	Размер квадрата	Длина квадрата	Число канавок	Диаметр сверла
ØD1		Bright	L1	L2	L3	ØD2	K	KI	Z	Ød1
#4 - 48UNF		TC184182	6	56	18	3.5	2.7	6	3	2.4
#5 - 44UNF		TC184222	7	56	18	3.5	2.7	6	3	2.7
#6 - 40UNF		TC184262	7	56	20	4	3	6	3	3
#8 - 36UNF		TC184302	8	63	21	4.5	3.4	6	3	3.5
#10 - 32UNF		TC184342	10	70	25	6	4.9	8	3	4.1
#12 - 28UNF		TC184382	10	80	30	6	4.9	8	3	4.7
1/4 - 28UNF		TC184422	10	80	30	7	5.5	8	3	5.5
5/16 - 24UNF		TC184462	10	90	35	8	6.2	9	3	6.9
3/8 - 24UNF		TC184502	10	100	39	9	7	10	3	8.5
7/16 - 20UNF		TC184542	13	100	40	8	6.2	9	3	9.9
1/2 - 20UNF		TC184582	13	100	40	9	7	10	3	11.5
9/16 - 18UNF		TC184622	15	100	40	11	9	12	3	12.9
5/8 - 18UNF		TC184662	15	100	40	12	9	12	3	14.5
3/4 - 16UNF		TC184722	17	110	44	14	11	14	4	17.5
7/8 - 14UNF		TC184762	17	125	50	18	14.5	17	4	20.5
1 - 12UN		TC184802	20	140	54	20	16	17	4	23.25
1-1/8 - 12UNF		TC184842	22	150	60	22	18	21	4	26.5

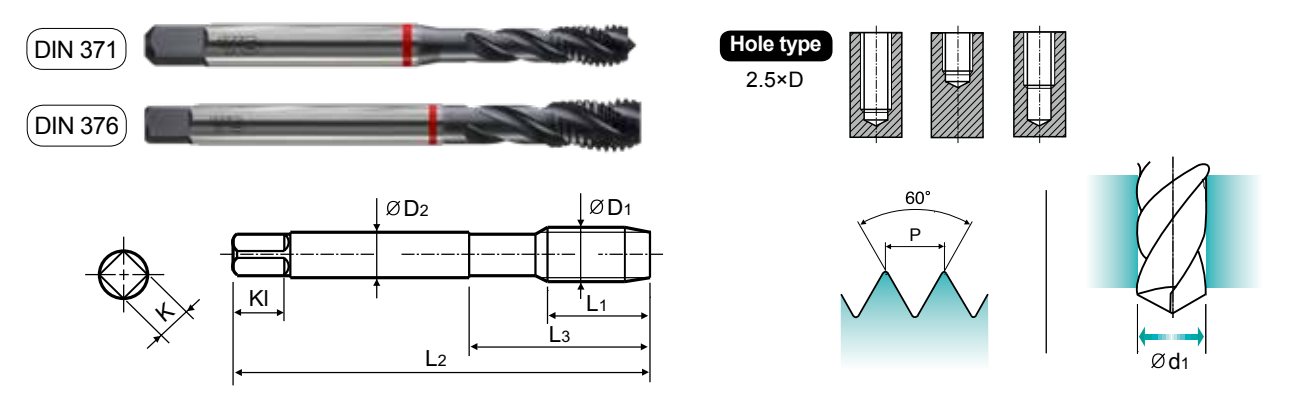
► DIN 371(#4~3/8) и DIN 374(7/16~1-1/8)

© : Отлично ○ : Хорошо

ISO	P										M				K					
	Нелегированная сталь					Низколегирован. сталь					Высоколегир. сталь		Нержавеющ. сталь		Серый чугун		Высокопрочн. чугун		Ковкий чугун	
VDI 3323	1	2	3	4	5	6	7	8	9	10	11	12	13	14	15	16	17	18	19	20
HRc	13	25	28	32	30	10	29	32	38	15	35	15	23	10	10	26	3	25	21	21
HB	125	190	250	270	300	180	275	300	350	200	325	200	240	180	180	260	160	250	130	230
Рекоменд.	○	○	○	○	○	○	○	○	○	○	○	○	○	○	○	○	○	○	○	○

ISO	N					S					H										
	Алюмин. сплав		Алюм-литиевый сплав			Медь и мед. сплавы			Неметаллич. материалы		Жаропрочные суперсплавы			Титановые сплавы		Закален. чугун	Отбел. чугун	Закален. чугун			
VDI 3323	21	22	23	24	25	26	27	28	29	30	31	32	33	34	35	36	37	38	39	40	41
HRc	15	30	25	38	34						15	30	25	38	34	55	60	42	55	42	55
HB	60	100	75	90	130	110	90	100			200	280	250	350	320	400Rm	1050Rm	550	630	400	550
Рекоменд.	○	○	○	○	○	○	○	○	○	○	○	○	○	○	○	○	○	○	○	○	○

M ДЛ Я МЕТРИЧЕСКОЙ РЕЗЬБЫ С КРУПНЫМ ШАГОМ ISO - DIN13



VG HSS-E DIN 371/376 6H 60° C Vap R40 Machine taps Maschinengewindebohrer

Размер	Шаг	Серия	Длина резьбы	Общая длина	Длина шейки	Диаметр хвостовика	Размер квадрата	Длина квадрата	Число канавок	Диаметр сверла
ØD1	P	Vap	L1	L2	L3	ØD2	K	KI	Z	Ød1
M2 x 0.4		TB913136	8	45	13	2.8	2.1	5	3	1.6
M2.2 x 0.45		TB913156	8	45	13	2.8	2.1	5	3	1.75
*M2.3 x 0.4		TB913196	8	45	13	2.8	2.1	5	3	1.9
M2.5 x 0.45		TB913176	9	50	15	2.8	2.1	5	3	2.05
*M2.6 x 0.45		TB913496	9	50	15	2.8	2.1	5	3	2.1
M3 x 0.5		TB913206	6	56	18	3.5	2.7	6	3	2.5
M3.5 x 0.6		TB913226	7	56	20	4	3	6	3	2.9
M4 x 0.7		TB913246	7	63	21	4.5	3.4	6	3	3.3
M4.5 x 0.75		TB913266	8	70	25	6	4.9	8	3	3.7
M5 x 0.8		TB913286	8	70	25	6	4.9	8	3	4.2
M6 x 1		TB913316	10	80	30	6	4.9	8	3	5
M7 x 1		TB913346	10	80	30	7	5.5	8	3	6
M8 x 1.25		TB913366	13	90	35	8	6.2	9	3	6.8
M9 x 1.25		TB913396	13	90	35	9	7	10	3	7.8
M10 x 1.5		TB913426	15	100	39	10	8	11	3	8.5
M11 x 1.5		TB913466	17	100	40	8	6.2	9	3	9.5
M12 x 1.75		TB913506	18	110	44	9	7	10	3	10.2
M14 x 2		TB913546	20	110	44	11	9	12	3	12
M16 x 2		TB913606	20	110	44	12	9	12	3	14
M18 x 2.5		TB913656	25	125	50	14	11	14	4	15.5
M20 x 2.5		TB913706	25	140	54	16	12	15	4	17.5
M22 x 2.5		TB913746	25	140	54	18	14.5	17	4	19.5
M24 x 3		TB913786	30	160	60	18	14.5	17	4	21
M27 x 3		TB913866	30	160	60	20	16	19	4	24
M30 x 3.5		TB913946	35	180	70	22	18	21	4	26.5

© : Отлично ○ : Хорошо

ISO	P										M				K					
	Нелегированная сталь					Низколегирован. сталь					Высоколегир. сталь		Нержавеющ. сталь		Серый чугун		Высокопрочн. чугун		Ковкий чугун	
VDI 3323	1	2	3	4	5	6	7	8	9	10	11	12	13	14	15	16	17	18	19	20
HRc	13	25	28	32	30	10	29	32	38	15	35	15	23	10	10	26	3	25	21	21
HB	125	190	250	270	300	180	275	300	350	200	325	200	240	180	180	260	160	250	130	230
Рекоменд.	○	○	○	○	○	○	○	○	○	○	○	○	○	○	○	○	○	○	○	○

ISO	N					S					H										
	Алюмин. сплав		Алюм-литиевый сплав			Медь и мед. сплавы			Неметаллич. материалы		Жаропрочные суперсплавы			Титановые сплавы		Закален. чугун	Отбел. чугун	Закален. чугун			
VDI 3323	21	22	23	24	25	26	27	28	29	30	31	32	33	34	35	36	37	38	39	40	41
HRc	15	30	25	38	34						15	30	25	38	34	55	60	42	55	42	55
HB	60	100	75	90	130	110	90	100			200	280	250	350	320	400Rm	1050Rm	550	630	400	550
Рекоменд.	○	○	○	○	○	○	○	○	○	○	○	○	○	○	○	○	○	○	○	○	○

РЕЗЬБО-ФРЕЗЫ

SYNCHRO МЕТЧИКИ

COMBO МЕТЧИКИ

YG GENERAL МЕТЧИКИ

YG STEEL МЕТЧИКИ

YG HARDENED МЕТЧИКИ

YG INOX МЕТЧИКИ

YG CAST IRON МЕТЧИКИ

YG ALU МЕТЧИКИ

YG TINI МЕТЧИКИ

YG FORMING МЕТЧИКИ

ГАЕЧНЫЕ МЕТЧИКИ

МЕТЧИКИ ПОД РЕЗЬБОВЫЕ ВСТАВКИ

МЕТЧИКИ ДЛ Я ТРУБНОЙ РЕЗКИ

ТЕХНИЧЕСКИЕ ДАННЫЕ

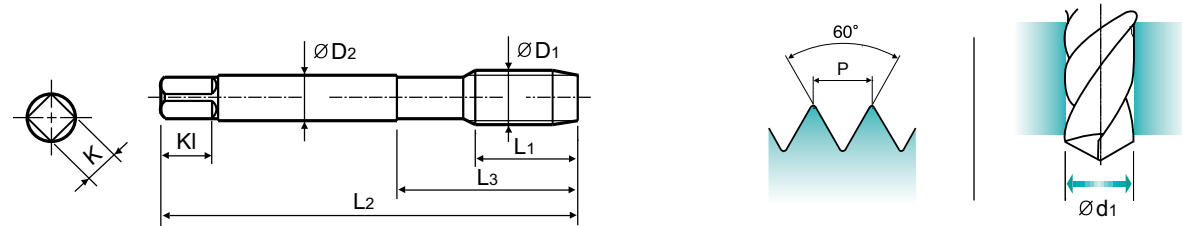


TQ863 SERIES

M ДЛЯ МЕТРИЧЕСКОЙ РЕЗЬБЫ С КРУПНЫМ ШАГОМ ISO – DIN13



Hole type 3.0×D



Material groups: **VG** HSS-PM DIN 371/376 6H 60° B Vap

Machine taps Maschinengewindebohrer

Ед. изм.: мм

Размер	Шаг	Серия	Длина резьбы	Общая длина	Длина шейки	Диаметр хвостовика	Размер квадрата	Длина квадрата	Число канавок	Диаметр сверла
ØD1	P	Vap	L1	L2	L3	ØD2	K	Kl	Z	Ød1
M2 × 0.4		TQ863136	8	45	13	2.8	2.1	5	3	1.6
M2.2 × 0.45		TQ863156	8	45	13	2.8	2.1	5	3	1.75
M2.5 × 0.45		TQ863176	9	50	15	2.8	2.1	5	3	2.05
M3 × 0.5		TQ863206	11	56	18	3.5	2.7	6	3	2.5
M3.5 × 0.6		TQ863226	12	56	20	4	3	6	3	2.9
M4 × 0.7		TQ863246	13	63	21	4.5	3.4	6	3	3.3
M4.5 × 0.75		TQ863266	14	70	25	6	4.9	8	3	3.7
M5 × 0.8		TQ863286	15	70	25	6	4.9	8	3	4.2
M6 × 1		TQ863316	17	80	30	6	4.9	8	3	5
M7 × 1		TQ863346	17	80	30	7	5.5	8	3	6
M8 × 1.25		TQ863366	20	90	35	8	6.2	9	3	6.8
M10 × 1.5		TQ863426	22	100	39	10	8	11	3	8.5
M12 × 1.75		TQ863506	24	110	44	9	7	10	3	10.2

► DIN 371(M2~M10) и DIN 376(M12)

© : Отлично ○ : Хорошо

ISO	P										M				K						
	Нелегированная сталь					Низколегирован. сталь					Высоколегир. сталь		Нержавеющ. сталь		Серый чугун		Высокопрочн. чугун		Ковкий чугун		
Матер. Описание	1	2	3	4	5	6	7	8	9	10	11	12	13	14	15	16	17	18	19	20	
VDI 3323	1	2	3	4	5	6	7	8	9	10	11	12	13	14	15	16	17	18	19	20	
HRc	13	25	28	32	38	10	29	32	38	15	35	15	23	10	10	26	3	25	21	21	
HB	125	190	250	270	300	180	275	300	350	200	325	200	240	180	180	260	160	250	130	230	
Рекоменд.	○	○	○	○	○	○	○	○	○	○	○	○	○	○	○	○	○	○	○	○	○

ISO	N					S					H										
	Алюмин. сплав		Алюм-литиевый сплав		Медь и мед. сплавы	Неметаллич. материалы			Жаропрочные суперсплавы		Титановые сплавы		Закален. сталь	Отбел. чугун	Закален. чугун						
Матер. Описание	21	22	23	24	25	26	27	28	29	30	31	32	33	34	35	36	37	38	39	40	41
VDI 3323	21	22	23	24	25	26	27	28	29	30	31	32	33	34	35	36	37	38	39	40	41
HRc	15	30	25	38	34						15	30	25	38	34	55	60	42	55	55	55
HB	60	100	75	90	130	110	90	100			200	280	250	350	320	400Rm	1050Rm	550	630	400	550
Рекоменд.	○	○	○	○	○	○	○	○	○	○	○	○	○	○	○	○	○	○	○	○	○

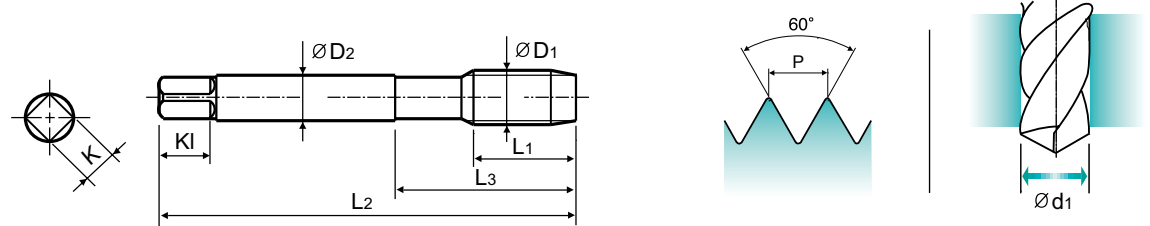


TR863 SERIES

M ДЛЯ МЕТРИЧЕСКОЙ РЕЗЬБЫ С КРУПНЫМ ШАГОМ ISO – DIN13



Hole type 3.0×D



Material groups: **VG** HSS-PM DIN 371/376 6H 60° B Bright

Machine taps Maschinengewindebohrer

Ед. изм.: мм

Размер	Шаг	Серия	Длина резьбы	Общая длина	Длина шейки	Диаметр хвостовика	Размер квадрата	Длина квадрата	Число канавок	Диаметр сверла
ØD1	P	Bright	L1	L2	L3	ØD2	K	Kl	Z	Ød1
M2 × 0.4		TR863136	8	45	13	2.8	2.1	5	3	1.6
M2.2 × 0.45		TR863156	8	45	13	2.8	2.1	5	3	1.75
M2.5 × 0.45		TR863176	9	50	15	2.8	2.1	5	3	2.05
M3 × 0.5		TR863206	11	56	18	3.5	2.7	6	3	2.5
M3.5 × 0.6		TR863226	12	56	20	4	3	6	3	2.9
M4 × 0.7		TR863246	13	63	21	4.5	3.4	6	3	3.3
M4.5 × 0.75		TR863266	14	70	25	6	4.9	8	3	3.7
M5 × 0.8		TR863286	15	70	25	6	4.9	8	3	4.2
M6 × 1		TR863316	17	80	30	6	4.9	8	3	5
M7 × 1		TR863346	17	80	30	7	5.5	8	3	6
M8 × 1.25		TR863366	20	90	35	8	6.2	9	3	6.8
M10 × 1.5		TR863426	22	100	39	10	8	11	3	8.5
M12 × 1.75		TR863506	24	110	44	9	7	10	3	10.2

► DIN 371(M2~M10) и DIN 376(M12)

© : Отлично ○ : Хорошо

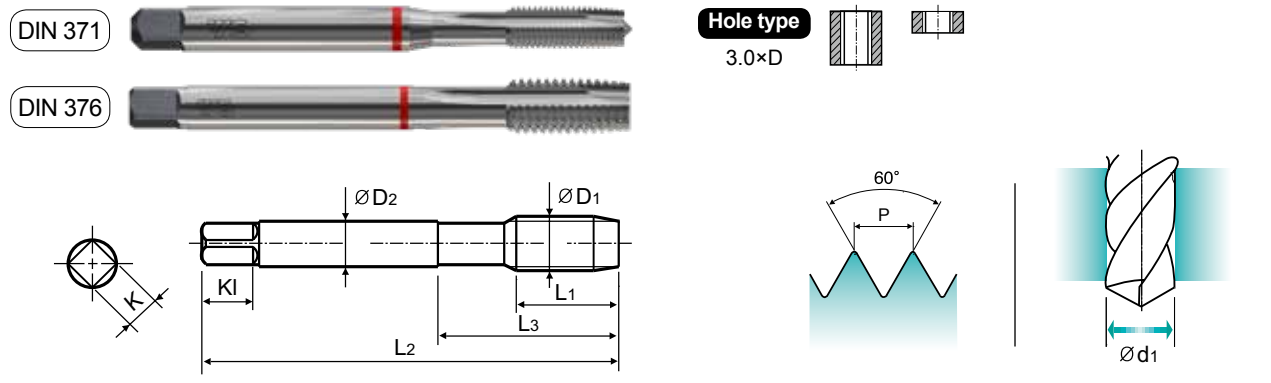
ISO	P										M				K						
	Нелегированная сталь					Низколегирован. сталь					Высоколегир. сталь		Нержавеющ. сталь		Серый чугун		Высокопрочн. чугун		Ковкий чугун		
Матер. Описание	1	2	3	4	5	6	7	8	9	10	11	12	13	14	15	16	17	18	19	20	
VDI 3323	1	2	3	4	5	6	7	8	9	10	11	12	13	14	15	16	17	18	19	20	
HRc	13	25	28	32	38	10	29	32	38	15	35	15	23	10	10	26	3	25	21	21	
HB	125	190	250	270	300	180	275	300	350	200	325	200	240	180	180	260	160	250	130	230	
Рекоменд.	○	○	○	○	○	○	○	○	○	○	○	○	○	○	○	○	○	○	○	○	○

ISO	N					S					H										
	Алюмин. сплав		Алюм-литиевый сплав		Медь и мед. сплавы	Неметаллич. материалы			Жаропрочные суперсплавы		Титановые сплавы		Закален. сталь	Отбел. чугун	Закален. чугун						
Матер. Описание	21	22	23	24	25	26	27	28	29	30	31	32	33	34	35	36	37	38	39	40	41
VDI 3323	21	22	23	24	25	26	27	28	29	30	31	32	33	34	35	36	37	38	39	40	41
HRc	15	30	25	38	34						15	30	25	38	34	55	60	42	55	55	55
HB	60	100	75	90	130	110	90	100			200	280	250	350	320	400Rm	1050Rm	550	630	400	550
Рекоменд.	○	○	○	○	○	○	○	○	○	○	○	○	○	○	○	○	○	○	○	○	○



TC422 SERIES

M ДЛЯ МЕТРИЧЕСКОЙ РЕЗЬБЫ С КРУПНЫМ ШАГОМ ISO – DIN13



Material groups: **VG** HSS-E DIN 371/376 6H 60° B Bright Machine taps Maschinengewindebohrer

Размер	Шаг	Серия	Длина резьбы	Общая длина	Длина шейки	Диаметр хвостовика	Размер квадрата	Длина квадрата	Число канавок	Диаметр сверла
ØD1	P	Bright	L1	L2	L3	ØD2	K	KI	Z	Ød1
M2 × 0.4		TC422136	8	45	13	2.8	2.1	5	3	1.6
M2.2 × 0.45		TC422156	8	45	13	2.8	2.1	5	3	1.75
*M2.3 × 0.4		TC422196	8	45	13	2.8	2.1	5	3	1.9
M2.5 × 0.45		TC422176	9	50	15	2.8	2.1	5	3	2.05
*M2.6 × 0.45		TC422496	9	50	15	2.8	2.1	5	3	2.1
M3 × 0.5		TC422206	11	56	18	3.5	2.7	6	3	2.5
M3.5 × 0.6		TC422226	12	56	20	4	3	6	3	2.9
M4 × 0.7		TC422246	13	63	21	4.5	3.4	6	3	3.3
M4.5 × 0.75		TC422266	14	70	25	6	4.9	8	3	3.7
M5 × 0.8		TC422286	15	70	25	6	4.9	8	3	4.2
M6 × 1		TC422316	17	80	30	6	4.9	8	3	5
M7 × 1		TC422346	17	80	30	7	5.5	8	3	6
M8 × 1.25		TC422366	20	90	35	8	6.2	9	3	6.8
M9 × 1.25		TC422396	20	90	35	9	7	10	3	7.8
M10 × 1.5		TC422426	22	100	39	10	8	11	3	8.5
M11 × 1.5		TC422466	22	100	40	8	6.2	9	3	9.5
M12 × 1.75		TC422506	24	110	44	9	7	10	3	10.2
M14 × 2		TC422546	26	110	44	11	9	12	3	12
M16 × 2		TC422606	27	110	44	12	9	12	3	14
M18 × 2.5		TC422656	30	125	50	14	11	14	4	15.5
M20 × 2.5		TC422706	32	140	54	16	12	15	4	17.5
M22 × 2.5		TC422746	32	140	54	18	14.5	17	4	19.5
M24 × 3		TC422786	34	160	60	18	14.5	17	4	21
M27 × 3		TC422866	36	160	60	20	16	19	4	24
M30 × 3.5		TC422946	40	180	70	22	18	21	4	26.5

© : Отлично ○ : Хорошо

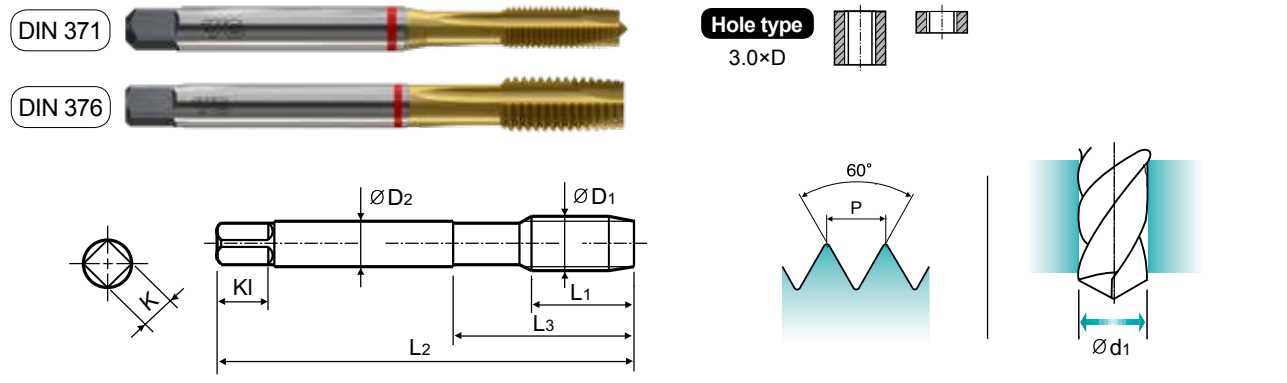
ISO	P										M				K						
	Нелегированная сталь					Низколегирован. сталь					Высоколегир. сталь		Нержавеющ. сталь		Серый чугун		Высокопрочн. чугун		Ковкий чугун		
Матер. Описание	1	2	3	4	5	6	7	8	9	10	11	12	13	14	15	16	17	18	19	20	
VDI 3323	1	2	3	4	5	6	7	8	9	10	11	12	13	14	15	16	17	18	19	20	
HRc	13	25	28	32	30	10	29	32	38	15	35	15	23	10	10	26	3	25	130	21	
HB	125	190	250	270	300	180	275	300	350	200	325	200	240	180	180	260	160	250	130	230	
Рекоменд.	○	○	○	○	○	○	○	○	○	○	○	○	○	○	○	○	○	○	○	○	○

ISO	N					S					H											
	Алюмин. сплав		Алюм-литиевый сплав		Медь и мед. сплавы	Жаропрочные суперсплавы					Титановые сплавы		Закален. сталь	Отбел. чугун	Закален. чугун							
Матер. Описание	21	22	23	24	25	26	27	28	29	30	31	32	33	34	35	36	37	38	39	40	41	
VDI 3323	21	22	23	24	25	26	27	28	29	30	31	32	33	34	35	36	37	38	39	40	41	
HRc	15	30	25	38	34	15	30	25	38	34	15	30	25	38	34	15	30	25	38	34	42	
HB	60	100	75	90	130	110	90	100			200	280	250	350	320	400Rm	1050Rm	550	630	400	550	
Рекоменд.	○	○	○	○	○	○	○	○	○	○	○	○	○	○	○	○	○	○	○	○	○	○



TD422 SERIES

M ДЛЯ МЕТРИЧЕСКОЙ РЕЗЬБЫ С КРУПНЫМ ШАГОМ ISO – DIN13



Material groups: **VG** HSS-E DIN 371/376 6H 60° B TiN Machine taps Maschinengewindebohrer

Размер	Шаг	Серия	Длина резьбы	Общая длина	Длина шейки	Диаметр хвостовика	Размер квадрата	Длина квадрата	Число канавок	Диаметр сверла
ØD1	P	TiN	L1	L2	L3	ØD2	K	KI	Z	Ød1
M2 × 0.4		TD422136	8	45	13	2.8	2.1	5	3	1.6
M2.2 × 0.45		TD422156	8	45	13	2.8	2.1	5	3	1.75
*M2.3 × 0.4		TD422196	8	45	13	2.8	2.1	5	3	1.9
M2.5 × 0.45		TD422176	9	50	15	2.8	2.1	5	3	2.05
*M2.6 × 0.45		TD422496	9	50	15	2.8	2.1	5	3	2.1
M3 × 0.5		TD422206	11	56	18	3.5	2.7	6	3	2.5
M3.5 × 0.6		TD422226	12	56	20	4	3	6	3	2.9
M4 × 0.7		TD422246	13	63	21	4.5	3.4	6	3	3.3
M4.5 × 0.75		TD422266	14	70	25	6	4.9	8	3	3.7
M5 × 0.8		TD422286	15	70	25	6	4.9	8	3	4.2
M6 × 1		TD422316	17	80	30	6	4.9	8	3	5
M7 × 1		TD422346	17	80	30	7	5.5	8	3	6
M8 × 1.25		TD422366	20	90	35	8	6.2	9	3	6.8
M9 × 1.25		TD422396	20	90	35	9	7	10	3	7.8
M10 × 1.5		TD422426	22	100	39	10	8	11	3	8.5
M11 × 1.5		TD422466	22	100	40	8	6.2	9	3	9.5
M12 × 1.75		TD422506	24	110	44	9	7	10	3	10.2
M14 × 2		TD422546	26	110	44	11	9	12	3	12
M16 × 2		TD422606	27	110	44	12	9	12	3	14
M18 × 2.5		TD422656	30	125	50	14	11	14	4	15.5
M20 × 2.5		TD422706	32	140	54	16	12	15	4	17.5
M22 × 2.5		TD422746	32	140	54	18	14.5	17	4	19.5
M24 × 3		TD422786	34	160	60	18	14.5	17	4	21
M27 × 3		TD422866	36	160	60	20	16	19	4	24
M30 × 3.5		TD422946	40	180	70	22	18	21	4	26.5

© : Отлично ○ : Хорошо

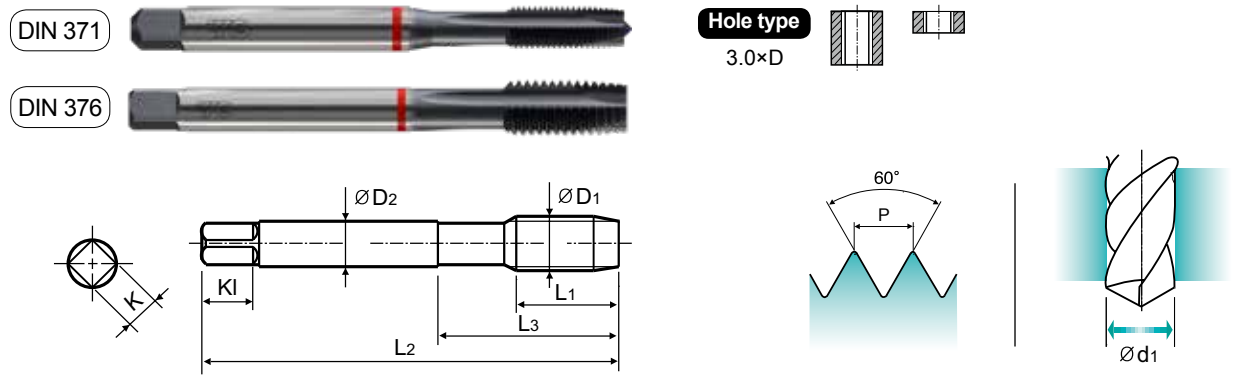
ISO	P										M				K						
	Нелегированная сталь					Низколегирован. сталь					Высоколегир. сталь		Нержавеющ. сталь		Серый чугун		Высокопрочн. чугун		Ковкий чугун		
Матер. Описание	1	2	3	4	5	6	7	8	9	10	11	12	13	14	15	16	17	18	19	20	
VDI 3323	1	2	3	4	5	6	7	8	9	10	11	12	13	14	15	16	17	18	19	20	
HRc	13	25	28	32	30	10	29	32	38	15	35	15	23	10	10	26	3	25	130	21	
HB	125	190	250	270	300	180	275	300	350	200	325	200	240	180	180	260	160	250	130	230	
Рекоменд.	○	○	○	○	○	○	○	○	○	○	○	○	○	○	○	○	○	○	○	○	○

ISO	N					S					H											
	Алюмин. сплав		Алюм-литиевый сплав		Медь и мед. сплавы	Жаропрочные суперсплавы					Титановые сплавы		Закален. сталь	Отбел. чугун	Закален. чугун							
Матер. Описание	21	22	23	24	25	26	27	28	29	30	31	32	33	34	35	36	37	38	39	40	41	
VDI 3323	21	22	23	24	25	26	27	28	29	30	31	32	33	34	35	36	37	38	39	40	41	
HRc	15	30	25	38	34	15	30	25	38	34	15	30	25	38	34	15	30	25	38	34	42	
HB	60	100	75	90	130	110	90	100			200	280	250	350	320	400Rm	1050Rm	550	630	400	550	
Рекоменд.	○	○	○	○	○	○	○	○	○	○	○	○	○	○	○	○	○	○	○	○	○	○



TE422 SERIES

M ДЛЯ МЕТРИЧЕСКОЙ РЕЗЬБЫ С КРУПНЫМ ШАГОМ ISO – DIN13



Material groups: **VG** HSS-E DIN 371/376 6H 60° B NI Machine taps Maschinengewindebohrer

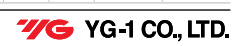
Размер	Шаг	Серия	Длина резьбы	Общая длина	Длина шейки	Диаметр хвостовика	Размер квадрата	Длина квадрата	Число канавок	Диаметр сверла
ØD1	P	Ni	L1	L2	L3	ØD2	K	KI	Z	Ød1
M2 × 0.4		TE422136	8	45	13	2.8	2.1	5	3	1.6
M2.2 × 0.45		TE422156	8	45	13	2.8	2.1	5	3	1.75
*M2.3 × 0.4		TE422196	8	45	13	2.8	2.1	5	3	1.9
M2.5 × 0.45		TE422176	9	50	15	2.8	2.1	5	3	2.05
*M2.6 × 0.45		TE422496	9	50	15	2.8	2.1	5	3	2.1
M3 × 0.5		TE422206	11	56	18	3.5	2.7	6	3	2.5
M3.5 × 0.6		TE422226	12	56	20	4	3	6	3	2.9
M4 × 0.7		TE422246	13	63	21	4.5	3.4	6	3	3.3
M4.5 × 0.75		TE422266	14	70	25	6	4.9	8	3	3.7
M5 × 0.8		TE422286	15	70	25	6	4.9	8	3	4.2
M6 × 1		TE422316	17	80	30	6	4.9	8	3	5
M7 × 1		TE422346	17	80	30	7	5.5	8	3	6
M8 × 1.25		TE422366	20	90	35	8	6.2	9	3	6.8
M9 × 1.25		TE422396	20	90	35	9	7	10	3	7.8
M10 × 1.5		TE422426	22	100	39	10	8	11	3	8.5
M11 × 1.5		TE422466	22	100	40	8	6.2	9	3	9.5
M12 × 1.75		TE422506	24	110	44	9	7	10	3	10.2
M14 × 2		TE422546	26	110	44	11	9	12	3	12
M16 × 2		TE422606	27	110	44	12	9	12	3	14
M18 × 2.5		TE422656	30	125	50	14	11	14	4	15.5
M20 × 2.5		TE422706	32	140	54	16	12	15	4	17.5
M22 × 2.5		TE422746	32	140	54	18	14.5	17	4	19.5
M24 × 3		TE422786	34	160	60	18	14.5	17	4	21
M27 × 3		TE422866	36	160	60	20	16	19	4	24
M30 × 3.5		TE422946	40	180	70	22	18	21	4	26.5

ISO P M K

Матер. Описание	Нелегированная сталь					Низколегирован. сталь					Высоколегир. сталь		Нержавеющ. сталь				Серый чугун		Высокопрочн. чугун		Ковкий чугун	
	1	2	3	4	5	6	7	8	9	10	11	12	13	14	15	16	17	18	19	20		
VDI 3323	1	2	3	4	5	6	7	8	9	10	11	12	13	14	15	16	17	18	19	20		
HRc	13	25	28	32	30	10	29	32	38	15	35	15	23	10	10	26	3	25	130	21		
HB	125	190	250	270	300	180	275	300	350	200	325	200	240	180	180	260	160	250	130	230		
Рекоменд.	○	○	○	○	○	○	○	○	○	○	○	○	○	○	○	○	○	○	○	○		

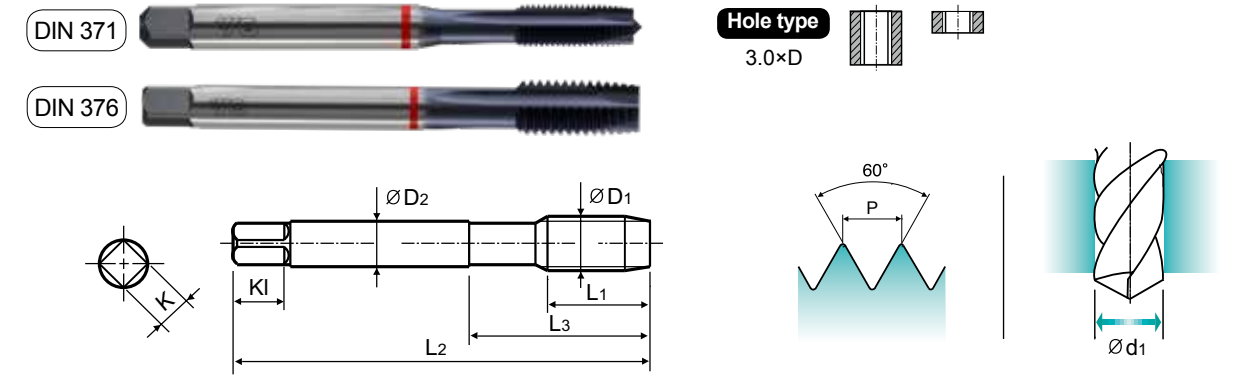
ISO N S H

Матер. Описание	Алюмин. сплав					Алюм-литиевый сплав				Медь и мед. сплавы		Неметаллич. материалы		Жаропрочные суперсплавы				Титановые сплавы		Закален. сталь		Отбел. чугун		Закален. чугун	
	21	22	23	24	25	26	27	28	29	30	31	32	33	34	35	36	37	38	39	40	41				
VDI 3323	21	22	23	24	25	26	27	28	29	30	31	32	33	34	35	36	37	38	39	40	41				
HRc	15	30	25	38	34	15	30	25	38	34	15	30	25	38	34	55	60	42	55	55	60				
HB	60	100	75	90	130	110	90	100			200	280	250	350	320	400Rm	1050Rm	550	630	400	550				
Рекоменд.	○	○	○	○	○	○	○	○	○	○	○	○	○	○	○	○	○	○	○	○	○				



TY422 SERIES

M ДЛЯ МЕТРИЧЕСКОЙ РЕЗЬБЫ С КРУПНЫМ ШАГОМ ISO – DIN13



Material groups: **VG** HSS-E DIN 371/376 6H 60° B TiAlN Machine taps Maschinengewindebohrer

Размер	Шаг	Серия	Длина резьбы	Общая длина	Длина шейки	Диаметр хвостовика	Размер квадрата	Длина квадрата	Число канавок	Диаметр сверла
ØD1	P	TiAlN	L1	L2	L3	ØD2	K	KI	Z	Ød1
M2 × 0.4		TY422136	8	45	13	2.8	2.1	5	3	1.6
M2.2 × 0.45		TY422156	8	45	13	2.8	2.1	5	3	1.75
*M2.3 × 0.4		TY422196	8	45	13	2.8	2.1	5	3	1.9
M2.5 × 0.45		TY422176	9	50	15	2.8	2.1	5	3	2.05
*M2.6 × 0.45		TY422496	9	50	15	2.8	2.1	5	3	2.1
M3 × 0.5		TY422206	11	56	18	3.5	2.7	6	3	2.5
M3.5 × 0.6		TY422226	12	56	20	4	3	6	3	2.9
M4 × 0.7		TY422246	13	63	21	4.5	3.4	6	3	3.3
M4.5 × 0.75		TY422266	14	70	25	6	4.9	8	3	3.7
M5 × 0.8		TY422286	15	70	25	6	4.9	8	3	4.2
M6 × 1		TY422316	17	80	30	6	4.9	8	3	5
M7 × 1		TY422346	17	80	30	7	5.5	8	3	6
M8 × 1.25		TY422366	20	90	35	8	6.2	9	3	6.8
M9 × 1.25		TY422396	20	90	35	9	7	10	3	7.8
M10 × 1.5		TY422426	22	100	39	10	8	11	3	8.5
M11 × 1.5		TY422466	22	100	40	8	6.2	9	3	9.5
M12 × 1.75		TY422506	24	110	44	9	7	10	3	10.2
M14 × 2		TY422546	26	110	44	11	9	12	3	12
M16 × 2		TY422606	27	110	44	12	9	12	3	14
M18 × 2.5		TY422656	30	125	50	14	11	14	4	15.5
M20 × 2.5		TY422706	32	140	54	16	12	15	4	17.5
M22 × 2.5		TY422746	32	140	54	18	14.5	17	4	19.5
M24 × 3		TY422786	34	160	60	18	14.5	17	4	21
M27 × 3		TY422866	36	160	60	20	16	19	4	24
M30 × 3.5		TY422946	40	180	70	22	18	21	4	26.5

ISO P M K

Матер. Описание	Нелегированная сталь					Низколегирован. сталь					Высоколегир. сталь		Нержавеющ. сталь				Серый чугун		Высокопрочн. чугун		Ковкий чугун	
	1	2	3	4	5	6	7	8	9	10	11	12	13	14	15	16	17	18	19	20		
VDI 3323	1	2	3	4	5	6	7	8	9	10	11	12	13	14	15	16	17	18	19	20		
HRc	13	25	28	32	30	10	29	32	38	15	35	15	23	10	10	26	3	25	130	21		
HB	125	190	250	270	300	180	275	300	350	200	325	200	240	180	180	260	160	250	130	230		
Рекоменд.	○	○	○	○	○	○	○	○	○	○	○	○	○	○	○	○	○	○	○	○		

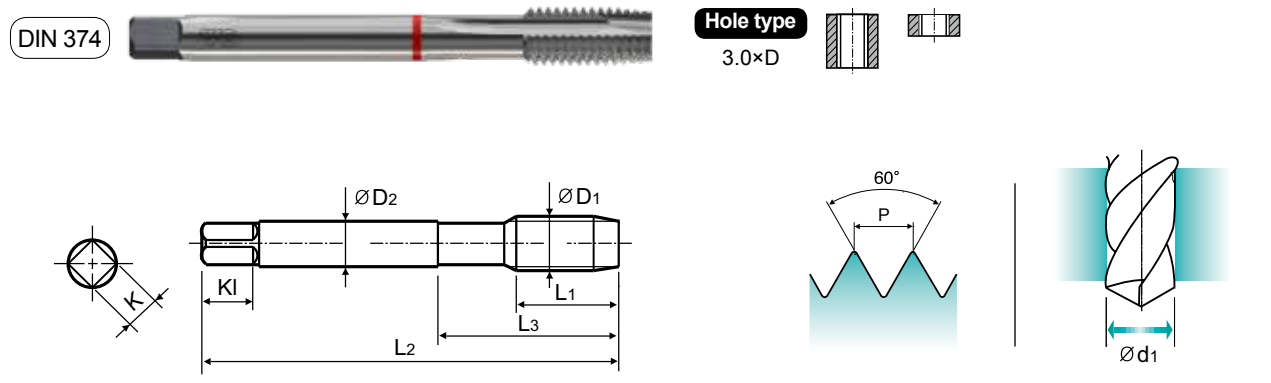
ISO N S H

Матер. Описание	Алюмин. сплав					Алюм-литиевый сплав				Медь и мед. сплавы		Неметаллич. материалы		Жаропрочные суперсплавы				Титановые сплавы		Закален. сталь		Отбел. чугун		Закален. чугун	
	21	22	23	24	25	26	27	28	29	30	31	32	33	34	35	36	37	38	39	40	41				
VDI 3323	21	22	23	24	25	26	27	28	29	30	31	32	33	34	35	36	37	38	39	40	41				
HRc	15	30	25	38	34	15	30	25	38	34	15	30	25	38	34	55	60	42	55	55	60				
HB	60	100	75	90	130	110	90	100			200	280	250	350	320	400Rm	1050Rm	550	630	400	550				
Рекоменд.	○	○	○	○	○	○	○	○	○	○	○	○	○	○	○	○	○	○	○	○	○				



TC263 SERIES

MF ДЛЯ МЕТРИЧЕСКОЙ РЕЗЬБЫ С МЕЛКИМ ШАГОМ ISO – DIN13



VG HSS-E DIN 374 6H 60° B Bright Machine taps Maschinengewindebohrer

Размер	Шаг	Серия	Длина резьбы	Общая длина	Длина шейки	Диаметр хвостовика	Размер квадрата	Длина квадрата	Число канавок	Диаметр сверла
ØD1	P	Bright	L1	L2	L3	ØD2	K	Kl	Z	Ød1
M4 × 0.5		TC263256	10	63	21	2.8	2.1	5	3	3.5
M5 × 0.5		TC263296	11	70	25	3.5	2.7	6	3	4.5
M6 × 0.75		TC263326	13	80	30	4.5	3.4	6	3	5.2
M6 × 0.5		TC263336	13	80	30	4.5	3.4	6	3	5.5
M7 × 0.75		TC263356	14	80	30	5.5	4.3	7	3	6.2
M8 × 1		TC263376	17	90	36	6	4.9	8	3	7
M8 × 0.75		TC263386	14	80	30	6	4.9	8	3	7.2
M10 × 1.25		TC263436	22	100	40	7	5.5	8	3	8.8
M10 × 1		TC263446	18	90	36	7	5.5	8	3	9
M10 × 0.75		TC263456	18	90	36	7	5.5	8	3	9.2
M12 × 1.5		TC263516	22	100	40	9	7	10	3	10.5
M12 × 1.25		TC263526	22	100	40	9	7	10	3	10.8
M12 × 1		TC263536	18	100	40	9	7	10	3	11
M14 × 1.5		TC263556	22	100	40	11	9	12	3	12.5
M14 × 1.25		TC263566	22	100	40	11	9	12	3	12.8
M16 × 1.5		TC263616	22	100	40	12	9	12	3	14.5
M18 × 1.5		TC263676	25	110	44	14	11	14	4	16.5
M20 × 1.5		TC263726	25	125	50	16	12	15	4	18.5
M22 × 1.5		TC263766	25	125	50	18	14.5	17	4	20.5
M24 × 1.5		TC263806	27	140	54	18	14.5	17	4	22.5

© : Отлично ○ : Хорошо

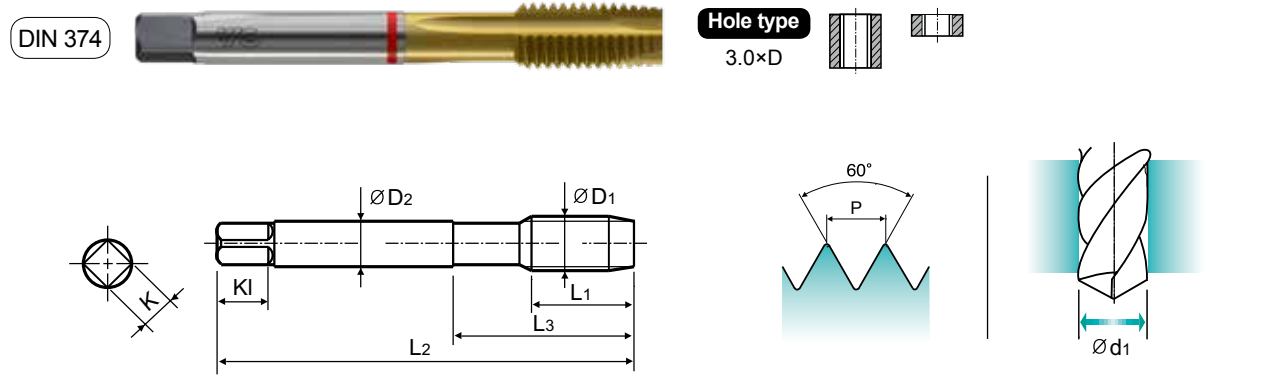
ISO	P										M				K					
	Нелегированная сталь					Низколегирован. сталь					Высоколегир. сталь		Нержавеюц. сталь		Серый чугун		Высокопрочн. чугун		Ковкий чугун	
Матер. Описание	1	2	3	4	5	6	7	8	9	10	11	12	13	14	15	16	17	18	19	20
VDI 3323	1	2	3	4	5	6	7	8	9	10	11	12	13	14	15	16	17	18	19	20
HRc	13	25	28	32	30	10	29	32	38	15	35	15	23	10	10	26	3	25	130	21
HB	125	190	250	270	300	180	275	300	350	200	325	200	240	180	180	260	160	250	130	230
Рекоменд.	○	○	○	○	○	○	○	○	○	○	○	○	○	○	○	○	○	○	○	○

ISO	N				S					H											
	Алюмин. сплав		Алюм-литиевый сплав		Медь и мед. сплавы		Неметаллич. материалы			Жаропрочные суперсплавы		Титановые сплавы	Закален. чугун	Отбел. чугун	Закален. чугун						
Матер. Описание	21	22	23	24	25	26	27	28	29	30	31	32	33	34	35	36	37	38	39	40	41
VDI 3323	21	22	23	24	25	26	27	28	29	30	31	32	33	34	35	36	37	38	39	40	41
HRc	21	22	23	24	25	26	27	28	29	30	31	32	33	34	35	36	37	38	39	40	41
HB	60	100	75	90	130	110	90	100			200	280	250	350	320	400Rm	1050Rm	550	630	400	550
Рекоменд.	○	○	○	○	○	○	○	○	○	○	○	○	○	○	○	○	○	○	○	○	○



TD263 SERIES

MF ДЛЯ МЕТРИЧЕСКОЙ РЕЗЬБЫ С МЕЛКИМ ШАГОМ ISO – DIN13



VG HSS-E DIN 374 6H 60° B TiN Machine taps Maschinengewindebohrer

Размер	Шаг	Серия	Длина резьбы	Общая длина	Длина шейки	Диаметр хвостовика	Размер квадрата	Длина квадрата	Число канавок	Диаметр сверла
ØD1	P	TiN	L1	L2	L3	ØD2	K	Kl	Z	Ød1
M4 × 0.5		TD263256	10	63	21	2.8	2.1	5	3	3.5
M5 × 0.5		TD263296	11	70	25	3.5	2.7	6	3	4.5
M6 × 0.75		TD263326	13	80	30	4.5	3.4	6	3	5.2
M6 × 0.5		TD263336	13	80	30	4.5	3.4	6	3	5.5
M7 × 0.75		TD263356	14	80	30	5.5	4.3	7	3	6.2
M8 × 1		TD263376	17	90	36	6	4.9	8	3	7
M8 × 0.75		TD263386	14	80	30	6	4.9	8	3	7.2
M10 × 1.25		TD263436	22	100	40	7	5.5	8	3	8.8
M10 × 1		TD263446	18	90	36	7	5.5	8	3	9
M10 × 0.75		TD263456	18	90	36	7	5.5	8	3	9.2
M12 × 1.5		TD263516	22	100	40	9	7	10	3	10.5
M12 × 1.25		TD263526	22	100	40	9	7	10	3	10.8
M12 × 1		TD263536	18	100	40	9	7	10	3	11
M14 × 1.5		TD263556	22	100	40	11	9	12	3	12.5
M14 × 1.25		TD263566	22	100	40	11	9	12	3	12.8
M16 × 1.5		TD263616	22	100	40	12	9	12	3	14.5
M18 × 1.5		TD263676	25	110	44	14	11	14	4	16.5
M20 × 1.5		TD263726	25	125	50	16	12	15	4	18.5
M22 × 1.5		TD263766	25	125	50	18	14.5	17	4	20.5
M24 × 1.5		TD263806	27	140	54	18	14.5	17	4	22.5

© : Отлично ○ : Хорошо

ISO	P										M				K					
	Нелегированная сталь					Низколегирован. сталь					Высоколегир. сталь		Нержавеюц. сталь		Серый чугун		Высокопрочн. чугун		Ковкий чугун	
Матер. Описание	1	2	3	4	5	6	7	8	9	10	11	12	13	14	15	16	17	18	19	20
VDI 3323	1	2	3	4	5	6	7	8	9	10	11	12	13	14	15	16	17	18	19	20
HRc	13	25	28	32	30	10	29	32	38	15	35	15	23	10	10	26	3	25	130	21
HB	125	190	250	270	300	180	275	300	350	200	325	200	240	180	180	260	160	250	130	230
Рекоменд.	○	○	○	○	○	○	○	○	○	○	○	○	○	○	○	○	○	○	○	○

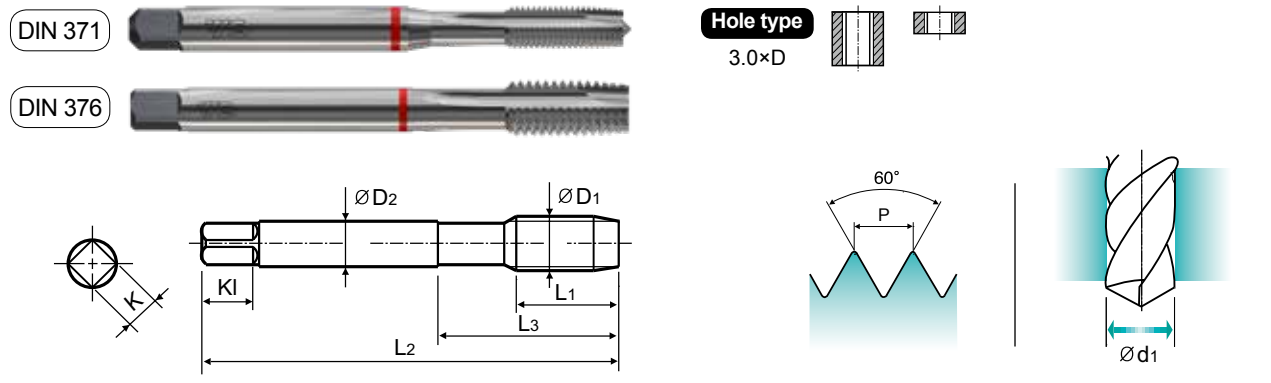
ISO	N				S					H											
	Алюмин. сплав		Алюм-литиевый сплав		Медь и мед. сплавы		Неметаллич. материалы			Жаропрочные суперсплавы		Титановые сплавы	Закален. чугун	Отбел. чугун	Закален. чугун						
Матер. Описание	21	22	23	24	25	26	27	28	29	30	31	32	33	34	35	36	37	38	39	40	41
VDI 3323	21	22	23	24	25	26	27	28	29	30	31	32	33	34	35	36	37	38	39	40	41
HRc	21	22	23	24	25	26	27	28	29	30	31	32	33	34	35	36	37	38	39	40	41
HB	60	100	75	90	130	110	90	100			200	280	250	350	320	400Rm	1050Rm	550	630	400	550
Рекоменд.	○	○	○	○	○	○	○	○	○	○	○	○	○	○	○	○	○	○	○	○	○



TC244 SERIES

UNC

ДЛЯ УНИФИЦИРОВАННОЙ РЕЗЬБЫ С КРУПНЫМ ШАГОМ



Material groups: **VG** HSS-E DIN 371/376 2B 60° B Bright Machine taps Maschinengewindebohrer

Ед. изм.: мм

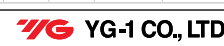
Размер	TPI	Серия	Длина резьбы	Общая длина	Длина шейки	Диаметр хвостовика	Размер квадрата	Длина квадрата	Число канавок	Диаметр сверла
ØD1		Bright	L1	L2	L3	ØD2	K	KI	Z	Ød1
#4 - 40UNC		TC244162	11	56	18	3.5	2.7	6	3	2.3
#5 - 40UNC		TC244202	11	56	18	3.5	2.7	6	3	2.6
#6 - 32UNC		TC244242	12	56	20	4	3	6	3	2.85
#8 - 32UNC		TC244282	13	63	21	4.5	3.4	6	3	3.5
#10 - 24UNC		TC244322	15	70	25	6	4.9	8	3	3.9
#12 - 24UNC		TC244362	16	80	30	6	4.9	8	3	4.5
1/4 - 20UNC		TC244402	17	80	30	7	5.5	8	3	5.2
5/16 - 18UNC		TC244442	20	90	35	8	6.2	9	3	6.6
3/8 - 16UNC		TC244482	22	100	39	9	7	10	3	8
7/16 - 14UNC		TC244522	22	100	40	8	6.2	9	3	9.4
1/2 - 13UNC		TC244562	25	110	44	9	7	10	3	10.75
9/16 - 12UNC		TC244602	26	110	44	11	9	12	3	12.25
5/8 - 11UNC		TC244642	27	110	44	12	9	12	3	13.5
3/4 - 10UNC		TC244702	30	125	50	14	11	14	4	16.5
7/8 - 9UNC		TC244742	32	140	54	18	14.5	17	4	19.5
1 - 8UNC		TC244782	36	160	60	20	16	19	4	22.25
1-1/8 - 7UNC		TC244822	40	180	70	22	18	21	4	25

► DIN 371(#4~3/8) и DIN 376(7/16~1-1/8)

© : Отлично ○ : Хорошо

ISO	P										M				K						
	Нелегированная сталь					Низколегирован. сталь					Высоколегир. сталь		Нержавеющ. сталь		Серый чугун		Высокопрочн. чугун		Ковкий чугун		
Матер. Описание	1	2	3	4	5	6	7	8	9	10	11	12	13	14	15	16	17	18	19	20	
VDI 3323	1	2	3	4	5	6	7	8	9	10	11	12	13	14	15	16	17	18	19	20	
HRc	13	25	28	32	30	10	29	32	38	15	35	15	23	10	10	26	3	25	21	21	
HB	125	190	250	270	300	180	275	300	350	200	325	200	240	180	180	260	160	250	130	230	
Рекоменд.	○	○	○	○	○	○	○	○	○	○	○	○	○	○	○	○	○	○	○	○	○

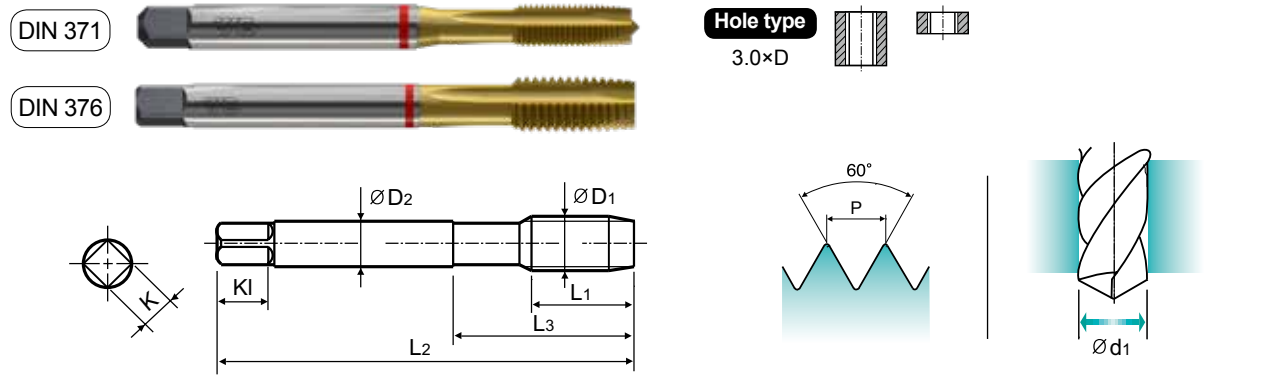
ISO	N					S					H											
	Алюмин. сплав		Алюм-литиевый сплав			Медь и мед. сплавы		Неметаллич. материалы			Жаропрочные суперсплавы			Титановые сплавы		Закален. сталь	Отбел. чугун	Закален. чугун				
Матер. Описание	21	22	23	24	25	26	27	28	29	30	31	32	33	34	35	36	37	38	39	40	41	
VDI 3323	21	22	23	24	25	26	27	28	29	30	31	32	33	34	35	36	37	38	39	40	41	
HRc	21	22	23	24	25	26	27	28	29	30	31	32	33	34	35	36	37	38	39	40	41	
HB	60	100	75	90	130	110	90	100			200	280	250	350	320	400Rm	1050Rm	550	630	400	550	
Рекоменд.	○	○	○	○	○	○	○	○	○	○	○	○	○	○	○	○	○	○	○	○	○	○



TD244 SERIES

UNC

ДЛЯ УНИФИЦИРОВАННОЙ РЕЗЬБЫ С КРУПНЫМ ШАГОМ



Material groups: **VG** HSS-E DIN 371/376 2B 60° B TiN Machine taps Maschinengewindebohrer

Ед. изм.: мм

Размер	TPI	Серия	Длина резьбы	Общая длина	Длина шейки	Диаметр хвостовика	Размер квадрата	Длина квадрата	Число канавок	Диаметр сверла
ØD1		TiN	L1	L2	L3	ØD2	K	KI	Z	Ød1
#4 - 40UNC		TD244162	11	56	18	3.5	2.7	6	3	2.3
#5 - 40UNC		TD244202	11	56	18	3.5	2.7	6	3	2.6
#6 - 32UNC		TD244242	12	56	20	4	3	6	3	2.85
#8 - 32UNC		TD244282	13	63	21	4.5	3.4	6	3	3.5
#10 - 24UNC		TD244322	15	70	25	6	4.9	8	3	3.9
#12 - 24UNC		TD244362	16	80	30	6	4.9	8	3	4.5
1/4 - 20UNC		TD244402	17	80	30	7	5.5	8	3	5.2
5/16 - 18UNC		TD244442	20	90	35	8	6.2	9	3	6.6
3/8 - 16UNC		TD244482	22	100	39	9	7	10	3	8
7/16 - 14UNC		TD244522	22	100	40	8	6.2	9	3	9.4
1/2 - 13UNC		TD244562	25	110	44	9	7	10	3	10.75
9/16 - 12UNC		TD244602	26	110	44	11	9	12	3	12.25
5/8 - 11UNC		TD244642	27	110	44	12	9	12	3	13.5
3/4 - 10UNC		TD244702	30	125	50	14	11	14	4	16.5
7/8 - 9UNC		TD244742	32	140	54	18	14.5	17	4	19.5
1 - 8UNC		TD244782	36	160	60	20	16	19	4	22.25
1-1/8 - 7UNC		TD244822	40	180	70	22	18	21	4	25

► DIN 371(#4~3/8) и DIN 376(7/16~1-1/8)

© : Отлично ○ : Хорошо

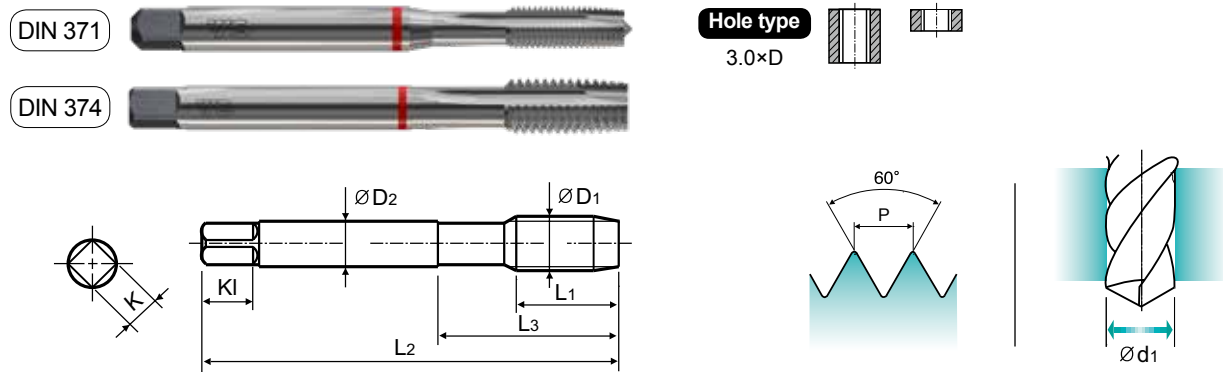
ISO	P										M				K						
	Нелегированная сталь					Низколегирован. сталь					Высоколегир. сталь		Нержавеющ. сталь		Серый чугун		Высокопрочн. чугун		Ковкий чугун		
Матер. Описание	1	2	3	4	5	6	7	8	9	10	11	12	13	14	15	16	17	18	19	20	
VDI 3323	1	2	3	4	5	6	7	8	9	10	11	12	13	14	15	16	17	18	19	20	
HRc	13	25	28	32	30	10	29	32	38	15	35	15	23	10	10	26	3	25	21	21	
HB	125	190	250	270	300	180	275	300	350	200	325	200	240	180	180	260	160	250	130	230	
Рекоменд.	○	○	○	○	○	○	○	○	○	○	○	○	○	○	○	○	○	○	○	○	○

ISO	N					S					H											
	Алюмин. сплав		Алюм-литиевый сплав			Медь и мед. сплавы		Неметаллич. материалы			Жаропрочные суперсплавы			Титановые сплавы		Закален. сталь	Отбел. чугун	Закален. чугун				
Матер. Описание	21	22	23	24	25	26	27	28	29	30	31	32	33	34	35	36	37	38	39	40	41	
VDI 3323	21	22	23	24	25	26	27	28	29	30	31	32	33	34	35	36	37	38	39	40	41	
HRc	21	22	23	24	25	26	27	28	29	30	31	32	33	34	35	36	37	38	39	40	41	
HB	60	100	75	90	130	110	90	100			200	280	250	350	320	400Rm	1050Rm	550	630	400	550	
Рекоменд.	○	○	○	○	○	○	○	○	○	○	○	○	○	○	○	○	○	○	○	○	○	○



TC254 SERIES

UNF ДЛ Я УНИФИЦИРОВАННОЙ РЕЗЬБЫ С МЕЛКИМ ШАГОМ



Material groups VG HSS-E DIN 371/374 2B 60° B Bright Machine taps Maschinengewindebohrer

Размер	TPI	Серия	Длина резьбы	Общая длина	Длина шейки	Диаметр хвостовика	Размер квадрата	Длина квадрата	Число канавок	Диаметр сверла
ØD1		Bright	L1	L2	L3	ØD2	K	KI	Z	Ød1
#4 - 48UNF		TC254182	11	56	18	3.5	2.7	6	3	2.4
#5 - 44UNF		TC254222	11	56	18	3.5	2.7	6	3	2.7
#6 - 40UNF		TC254262	12	56	20	4	3	6	3	3
#8 - 36UNF		TC254302	13	63	21	4.5	3.4	6	3	3.5
#10 - 32UNF		TC254342	15	70	25	6	4.9	8	3	4.1
#12 - 28UNF		TC254382	16	80	30	6	4.9	8	3	4.7
1/4 - 28UNF		TC254422	17	80	30	7	5.5	8	3	5.5
5/16 - 24UNF		TC254462	17	90	35	8	6.2	9	3	6.9
3/8 - 24UNF		TC254502	18	100	39	9	7	10	3	8.5
7/16 - 20UNF		TC254542	22	100	40	8	6.2	9	3	9.9
1/2 - 20UNF		TC254582	22	100	40	9	7	10	3	11.5
9/16 - 18UNF		TC254622	22	100	40	11	9	12	3	12.9
5/8 - 18UNF		TC254662	22	100	40	12	9	12	3	14.5
3/4 - 16UNF		TC254722	25	110	44	14	11	14	4	17.5
7/8 - 14UNF		TC254762	26	125	50	18	14.5	17	4	20.5
1 - 12UN		TC254802	28	140	54	20	16	17	4	23.25
1-1/8 - 12UNF		TC254842	30	150	60	22	18	21	4	26.5

► DIN 371(#4~3/8) и DIN 374(7/16~1-1/8)

◎ : Отлично ○ : Хорошо

ISO	P										M				K						
	Нелегированная сталь					Низколегирован. сталь					Высоколегир. сталь		Нержавеющ. сталь		Серый чугун		Высокопрочн. чугун		Ковкий чугун		
Матер. Описание	1	2	3	4	5	6	7	8	9	10	11	12	13	14	15	16	17	18	19	20	
VDI 3323	1	2	3	4	5	6	7	8	9	10	11	12	13	14	15	16	17	18	19	20	
HRc	125	13	25	28	32	10	29	32	38	15	35	15	23	10	10	26	3	25	21	21	
HB	125	190	250	270	300	180	275	300	350	200	325	200	240	180	180	260	160	250	130	230	
Рекоменд.	○	○	○	○	◎	○	○	◎	◎	○	○	○	○	○	○	○	○	○	○	○	○

ISO	N				S						H											
	Алюмин. сплав		Алюм-литиевый сплав		Медь и мед. сплавы		Неметаллич. материалы		Жаропрочные суперсплавы				Титановые сплавы		Закален. сталь	Отбел. чугун	Закален. чугун					
Матер. Описание	21	22	23	24	25	26	27	28	29	30	31	32	33	34	35	36	37	38	39	40	41	
VDI 3323	21	22	23	24	25	26	27	28	29	30	31	32	33	34	35	36	37	38	39	40	41	
HRc	60	100	75	90	130	110	90	100			15	30	25	38	34	400Rm	1050Rm	55	60	42	55	
HB	60	100	75	90	130	110	90	100			200	280	250	350	320	400Rm	1050Rm	550	630	400	550	
Рекоменд.	○	○	○	○	○	○	○	○	○	○	○	○	○	○	○	○	○	○	○	○	○	○



РЕКОМЕНДУЕМЫЕ УСЛОВИЯ ОБ-КИ

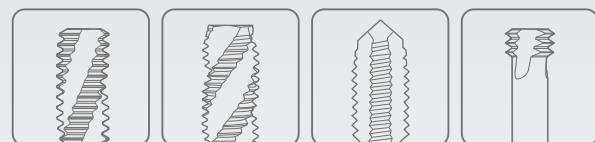
ISO	VDI 3323	Материал	HB	HRc	Vc (m/min)																		
					TQ823	TR823	TC312 TC413 TC174 TC184	TD312 TD413 TD174	TB312	TY312	TB913	TQ863	TR863	TC422 TC263 TC244 TC254	TD422 TD263 TD244	TE422	TY422						
P	1	Нелегирован. сталь	125																				
	2		190	13	15-20	15-20	15-20	20-25	15-20	20-25	15-20	15-20	15-20	15-20	15-20	15-20	20-25	20-25					
	3		250	25	12-18	12-18	12-18	18-24	12-18	18-24	12-18	12-18	12-18	12-18	12-18	12-18	18-24	18-24					
	4		270	28	10-15	10-15	10-15	15-20	10-15	15-20	10-15	10-15	10-15	10-15	10-15	10-15	15-20	15-20					
	5		300	32	6-10	6-10	6-10	10-14	6-10	10-14	6-10	6-10	6-10	6-10	6-10	6-10	10-14	10-14					
	6	Низколегиров. сталь	180	10	10-15	10-15	10-15	15-20	10-15	15-20	10-15	10-15	10-15	10-15	10-15	10-15	15-20	15-20					
	7		275	29	10-15	10-15	10-15	15-20	10-15	15-20	10-15	10-15	10-15	10-15	10-15	15-20	15-20						
	8		300	32	6-10	6-10	6-10	10-14	6-10	10-14	6-10	6-10	6-10	6-10	6-10	10-14	10-14						
	9		350	38	3-5	3-5	3-5	5-7	3-5	5-7	3-5	3-5	3-5	3-5	3-5	3-5	5-7	5-7					
	10		Высоколегиров. сталь	200	15	3-5	3-5	3-5	5-7	3-5	5-7	3-5	3-5	3-5	3-5	3-5	5-7	5-7					
	11		325	35																			
M	12	Нержавеющая сталь	200	15													7-10	7-10	7-10	7-10	10-15	10-15	
	13		240	23													5-8	5-8	5-8	5-8	8-11	8-11	
	14		180	10	4-6	4-6	4-6	6-8	4-6	6-8	4-6	4-6	4-6	4-6	4-6	4-6	6-8	6-8					
K	15	Серый чугун	180	10																			
	16		260	26																			
	17		160	3																			
	18		250	25																			
	19		130																				
20	230	21																					
N	21	Алюминиевый сплав	60																				
	22		100																				
	23	Алюминиево-литиевый сплав	75																				
	24		90																				
	25		130																				
	26		110																				
	27	Медь и медные сплавы (Бронза / Латунь)	90																				
	28		100																				
	29																						
	30	Неметаллич. материалы																					
S	31	Жаропрочные суперсплавы	200	15	10-15	10-15	10-15	15-20	10-15	15-20	10-15	10-15	10-15	10-15	10-15	10-15	15-20	15-20					
	32		280	30																			
	33		250	25																			
	34		350	38																			
	35		320	34																			
	36	Титановые сплавы	400Rm		10-15	10-15	10-15	15-20	10-15	15-20	10-15	10-15	10-15	10-15	10-15	10-15	15-20	15-20					
	37		1050Rm																				
H	38	Закаленная сталь	550	55																			
	39		630	60																			
	40	Отбеленный чугун	400	42																			
	41	Закаленный чугун	550	55																			



К лучшему через инновации



Мировой лидер по производству режущих инструментов **YG-1**



НАРЕЗАНИЕ РЕЗЬБЫ



**ТВЕРДЫЙ СПЛАВ И
БЫСТРОРЕЖУЩАЯ СТАЛЬ**

YG TAP HARDENED
**МЕТЧИКИ ДЛЯ ЗАКАЛЕННОЙ
СТАЛИ**

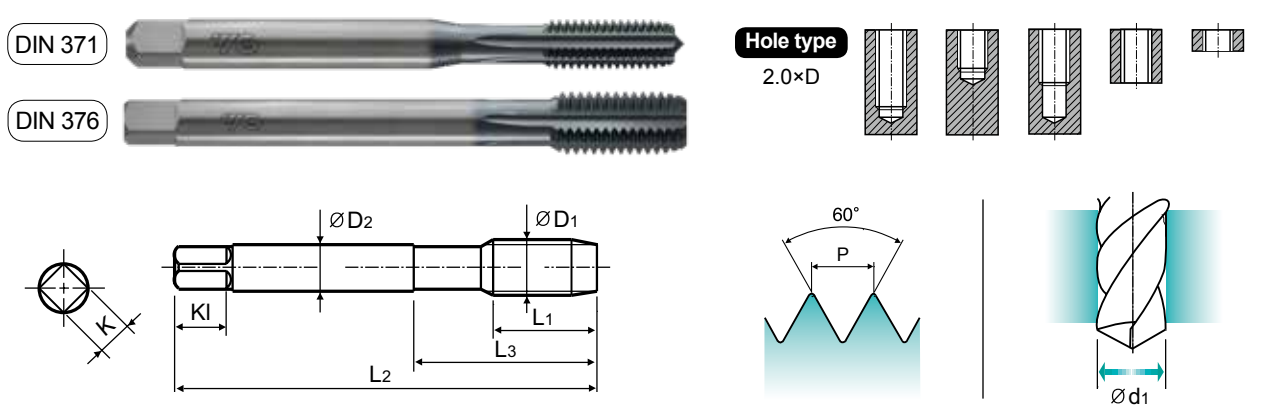
- Для обработки закаленных сталей



T0997-TIC SERIES

M ДЛ Я МЕТРИЧЕСКОЙ РЕЗЬБЫ ISO – DIN 13

► Метчики из твёрдого сплава имеют больший срок эксплуатации (по сравнению с метчиками из быстрорежущей стали). Подходят для обработки стали высокой твёрдости (HRc 50 ~ 60).



Material groups: **HR** CARBIDE DIN 371/376 6HX 60° C TICN Machine taps Maschinengewindebohrer

Ед. изм.: мм

Размер	Шаг	Серия	Длина резьбы	Общая длина	Длина шейки	Диаметр хвостовика	Размер квадрата	Длина квадрата	Число канавок	Диаметр сверла
ØD1	P	TiCN	L1	L2	L3	ØD2	K	KI	Z	Ød1
M3 × 0.5		T0997206TIC	11	56	18	3.5	2.7	6	4	2.55
M4 × 0.7		T0997246TIC	13	63	21	4.5	3.4	6	4	3.4
M5 × 0.8		T0997286TIC	15	70	25	6	4.9	8	4	4.3
M6 × 1		T0997316TIC	17	80	30	6	4.9	8	5	5.1
M8 × 1.25		T0997366TIC	20	90	35	8	6.2	9	5	6.9
M10 × 1.5		T0997426TIC	22	100	39	10	8	11	5	8.6
M12 × 1.75		T0997506TIC	24	110		9	7	12	5	10.4
M14 × 2		T0997546TIC	26	110		11	9	12	6	12.2
M16 × 2		T0997606TIC	27	110		12	9	12	6	14.2
M18 × 2.5		T0997656TIC	30	125		14	11	14	6	15.7
M20 × 2.5		T0997706TIC	32	140		16	12	15	6	17.7

► DIN 371 (M3~M10) и DIN 376 (M12~M20)

© : Отлично ○ : Хорошо

ISO	P										M				K						
	Нелегированная сталь					Низколегирован. сталь					Высоколегир. сталь		Нержавеющ. сталь		Серый чугун		Высокопрочн. чугун		Ковкий чугун		
Матер. Описание	1	2	3	4	5	6	7	8	9	10	11	12	13	14	15	16	17	18	19	20	
VDI 3323	1	2	3	4	5	6	7	8	9	10	11	12	13	14	15	16	17	18	19	20	
HRc	13	25	28	32	38	10	29	32	38	15	35	15	23	10	10	26	3	25	21	21	
HB	125	190	250	270	300	180	275	300	350	200	325	200	240	180	180	260	160	250	130	230	
Рекоменд.																					

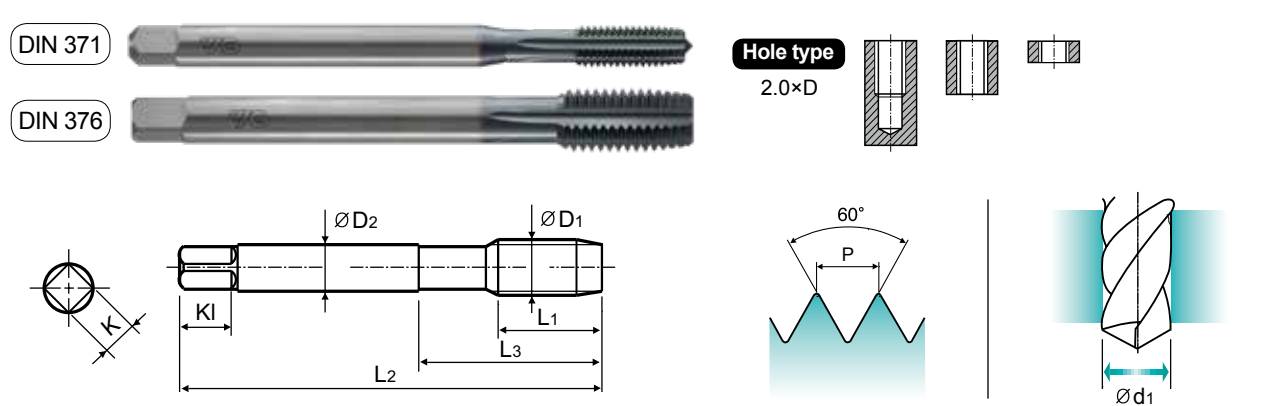
ISO	N					S					H										
	Алюмин. сплав		Алюм-литиевый сплав			Медь и мед. сплавы			Неметаллич. материалы		Жаропрочные суперсплавы			Титановые сплавы		Закален. сталь	Отбел. чугун	Закален. чугун			
Матер. Описание	21	22	23	24	25	26	27	28	29	30	31	32	33	34	35	36	37	38	39	40	41
VDI 3323	21	22	23	24	25	26	27	28	29	30	31	32	33	34	35	36	37	38	39	40	41
HRc	21	22	23	24	25	26	27	28	29	30	31	32	33	34	35	36	37	38	39	40	41
HB	60	100	75	90	130	110	90	100			200	280	250	350	320	400Rm	1050Rm	550	630	400	550
Рекоменд.																		◎	◎	◎	◎



T0999-TIC SERIES

M ДЛ Я МЕТРИЧЕСКОЙ РЕЗЬБЫ ISO – DIN 13

► Метчики из твёрдого сплава имеют больший срок эксплуатации (по сравнению с метчиками из быстрорежущей стали). Подходят для обработки стали высокой твёрдости (HRc 50 ~ 60).



Material groups: **HR** CARBIDE DIN 371/376 6HX 60° D TICN Machine taps Maschinengewindebohrer

Ед. изм.: мм

Размер	Шаг	Серия	Длина резьбы	Общая длина	Длина шейки	Диаметр хвостовика	Размер квадрата	Длина квадрата	Число канавок	Диаметр сверла
ØD1	P	TiCN	L1	L2	L3	ØD2	K	KI	Z	Ød1
M3 × 0.5		T0999206TIC	11	56	18	3.5	2.7	6	4	2.55
M4 × 0.7		T0999246TIC	13	63	21	4.5	3.4	6	4	3.4
M5 × 0.8		T0999286TIC	15	70	25	6	4.9	8	4	4.3
M6 × 1		T0999316TIC	17	80	30	6	4.9	8	5	5.1
M8 × 1.25		T0999366TIC	20	90	35	8	6.2	9	5	6.9
M10 × 1.5		T0999426TIC	22	100	39	10	8	11	5	8.6
M12 × 1.75		T0999506TIC	24	110		9	7	12	5	10.4
M14 × 2		T0999546TIC	26	110		11	9	12	6	12.2
M16 × 2		T0999606TIC	27	110		12	9	12	6	14.2
M18 × 2.5		T0999656TIC	30	125		14	11	14	6	15.7
M20 × 2.5		T0999706TIC	32	140		16	12	15	6	17.7

► DIN 371 (M3~M10) и DIN 376 (M12~M20)

© : Отлично ○ : Хорошо

ISO	P										M				K						
	Нелегированная сталь					Низколегирован. сталь					Высоколегир. сталь		Нержавеющ. сталь		Серый чугун		Высокопрочн. чугун		Ковкий чугун		
Матер. Описание	1	2	3	4	5	6	7	8	9	10	11	12	13	14	15	16	17	18	19	20	
VDI 3323	1	2	3	4	5	6	7	8	9	10	11	12	13	14	15	16	17	18	19	20	
HRc	13	25	28	32	38	10	29	32	38	15	35	15	23	10	10	26	3	25	21	21	
HB	125	190	250	270	300	180	275	300	350	200	325	200	240	180	180	260	160	250	130	230	
Рекоменд.																					

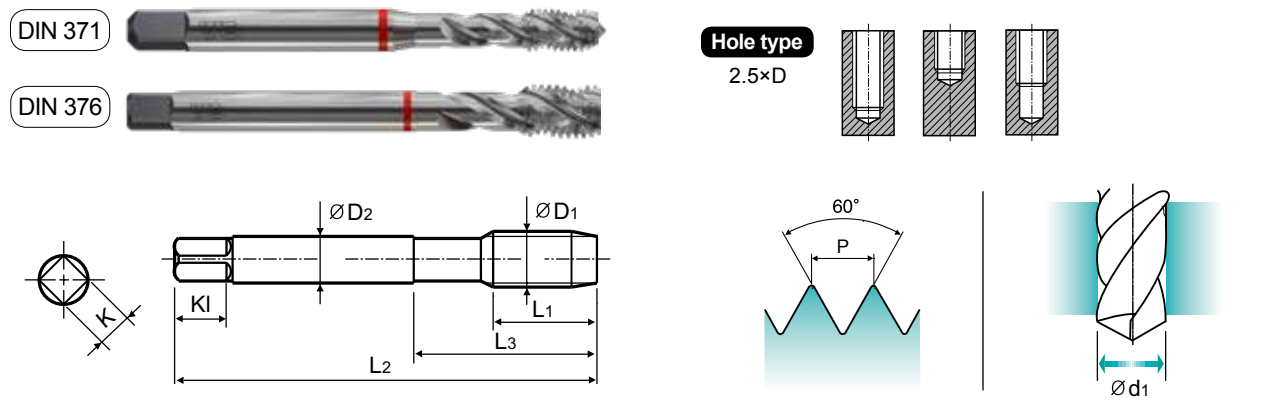
ISO	N					S					H										
	Алюмин. сплав		Алюм-литиевый сплав			Медь и мед. сплавы			Неметаллич. материалы		Жаропрочные суперсплавы			Титановые сплавы		Закален. сталь	Отбел. чугун	Закален. чугун			
Матер. Описание	21	22	23	24	25	26	27	28	29	30	31	32	33	34	35	36	37	38	39	40	41
VDI 3323	21	22	23	24	25	26	27	28	29	30	31	32	33	34	35	36	37	38	39	40	41
HRc	21	22	23	24	25	26	27	28	29	30	31	32	33	34	35	36	37	38	39	40	41
HB	60	100	75	90	130	110	90	100			200	280	250	350	320	400Rm	1050Rm	550	630	400	550
Рекоменд.																		◎	◎	◎	◎



TC313 SERIES

M ДЛЯ МЕТРИЧЕСКОЙ РЕЗЬБЫ С КРУПНЫМ ШАГОМ ISO – DIN13

► Благодаря специальной геометрии канавок, способствующей эффективному удалению стружки, данные метчики отлично подходят для нарезания резьбы в глухих отверстиях.



Material groups: **HR** HSS-E DIN 371/376 6H 60° C Bright R40 Machine taps Maschinengewindebohrer

Размер	Шаг	Серия	Длина резьбы			Диаметр хвостовика	Размер квадрата	Длина квадрата	Число канавок	Диаметр сверла
			L1	L2	L3					
M2 × 0.4	P	Bright	8	45	13	2.8	2.1	5	3	1.6
M2.2 × 0.45	P	TC313136	8	45	13	2.8	2.1	5	3	1.75
*M2.3 × 0.4	P	TC313156	8	45	13	2.8	2.1	5	3	1.9
M2.5 × 0.45	P	TC313196	9	50	15	2.8	2.1	5	3	2.05
*M2.6 × 0.45	P	TC313176	9	50	15	2.8	2.1	5	3	2.1
M3 × 0.5	P	TC313496	6	56	18	3.5	2.7	6	3	2.5
M3.5 × 0.6	P	TC313206	7	56	20	4	3	6	3	2.9
M4 × 0.7	P	TC313226	7	63	21	4.5	3.4	6	3	3.3
M4.5 × 0.75	P	TC313246	8	70	25	6	4.9	8	3	3.7
M5 × 0.8	P	TC313266	8	70	25	6	4.9	8	3	4.2
M6 × 1	P	TC313286	10	80	30	6	4.9	8	3	5
M7 × 1	P	TC313316	10	80	30	7	5.5	8	3	6
M8 × 1.25	P	TC313346	13	90	35	8	6.2	9	3	6.8
M9 × 1.25	P	TC313366	13	90	35	9	7	10	3	7.8
M10 × 1.5	P	TC313396	15	100	39	10	8	11	3	8.5
M11 × 1.5	P	TC313426	17	100	40	8	6.2	9	3	9.5
M12 × 1.75	P	TC313466	18	110	44	9	7	10	3	10.2
M14 × 2	P	TC313506	20	110	44	11	9	12	3	12
M16 × 2	P	TC313546	20	110	44	12	9	12	3	14
M18 × 2.5	P	TC313606	25	125	50	14	11	14	4	15.5
M20 × 2.5	P	TC313656	25	140	54	16	12	15	4	17.5
M22 × 2.5	P	TC313706	25	140	54	18	14.5	17	4	19.5
M24 × 3	P	TC313746	30	160	60	18	14.5	17	4	21
M27 × 3	P	TC313786	30	160	60	20	16	19	4	24
M30 × 3.5	P	TC313866	35	180	70	22	18	21	4	26.5
M30 × 3.5	P	TC313946	35	180	70	22	18	21	4	26.5

© : Отлично ○ : Хорошо

ISO	P										M				K					
	Нелегированная сталь					Низколегирован. сталь					Высоколегир. сталь		Нержавеющ. сталь		Серый чугун		Высокопрочн. чугун		Ковкий чугун	
VDI 3323	1	2	3	4	5	6	7	8	9	10	11	12	13	14	15	16	17	18	19	20
HRc	13	25	28	32	30	10	29	32	38	15	35	15	23	10	10	26	3	25	21	21
HB	125	190	250	270	300	180	275	300	350	200	325	200	240	180	180	260	160	250	130	230
Рекоменд.							○	○	◎					○						

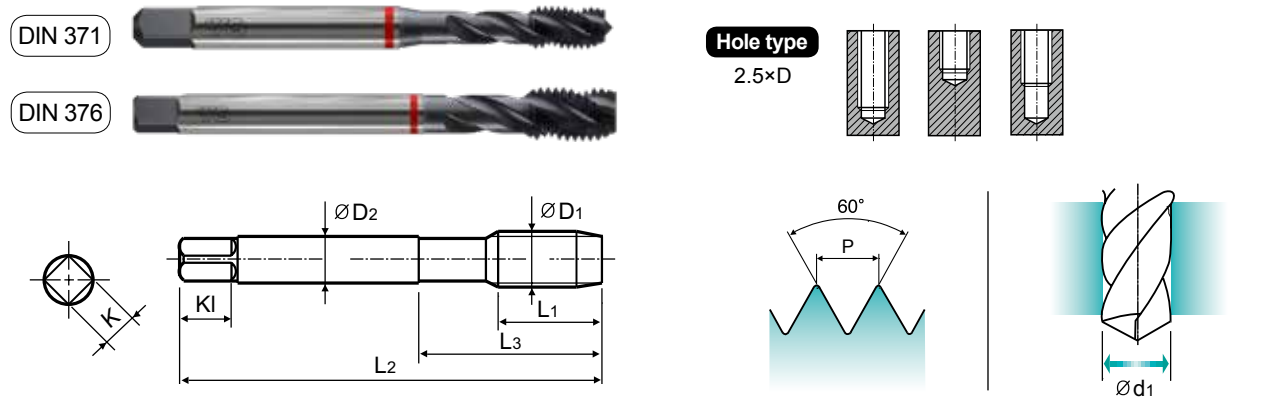
ISO	N					S					H										
	Алюмин. сплав		Алюм-литиевый сплав		Медь и мед. сплавы	Жаропрочные суперсплавы					Титановые сплавы		Закален. сталь	Отбел. чугун	Закален. чугун						
VDI 3323	21	22	23	24	25	26	27	28	29	30	31	32	33	34	35	36	37	38	39	40	41
HRc											15	30	25	38	34	55	60	42	55	55	55
HB	60	100	75	90	130	110	90	100			200	280	250	350	320	400Rm	1050Rm	550	630	400	550
Рекоменд.						○															



TB313 SERIES

M ДЛЯ МЕТРИЧЕСКОЙ РЕЗЬБЫ С КРУПНЫМ ШАГОМ ISO – DIN13

► Благодаря специальной геометрии канавок, способствующей эффективному удалению стружки, данные метчики отлично подходят для нарезания резьбы в глухих отверстиях.



Material groups: **HR** HSS-E DIN 371/376 6H 60° C Vap R40 Machine taps Maschinengewindebohrer

Размер	Шаг	Серия	Длина резьбы			Диаметр хвостовика	Размер квадрата	Длина квадрата	Число канавок	Диаметр сверла
			L1	L2	L3					
M2 × 0.4	P	Vap	8	45	13	2.8	2.1	5	3	1.6
M2.2 × 0.45	P	TB313136	8	45	13	2.8	2.1	5	3	1.75
*M2.3 × 0.4	P	TB313156	8	45	13	2.8	2.1	5	3	1.9
M2.5 × 0.45	P	TB313196	9	50	15	2.8	2.1	5	3	2.05
*M2.6 × 0.45	P	TB313176	9	50	15	2.8	2.1	5	3	2.1
M3 × 0.5	P	TB313496	6	56	18	3.5	2.7	6	3	2.5
M3.5 × 0.6	P	TB313206	7	56	20	4	3	6	3	2.9
M4 × 0.7	P	TB313226	7	63	21	4.5	3.4	6	3	3.3
M4.5 × 0.75	P	TB313246	8	70	25	6	4.9	8	3	3.7
M5 × 0.8	P	TB313266	8	70	25	6	4.9	8	3	4.2
M6 × 1	P	TB313286	10	80	30	6	4.9	8	3	5
M7 × 1	P	TB313316	10	80	30	7	5.5	8	3	6
M8 × 1.25	P	TB313346	13	90	35	8	6.2	9	3	6.8
M9 × 1.25	P	TB313366	13	90	35	9	7	10	3	7.8
M10 × 1.5	P	TB313396	15	100	39	10	8	11	3	8.5
M11 × 1.5	P	TB313426	17	100	40	8	6.2	9	3	9.5
M12 × 1.75	P	TB313466	18	110	44	9	7	10	3	10.2
M14 × 2	P	TB313506	20	110	44	11	9	12	3	12
M16 × 2	P	TB313546	20	110	44	12	9	12	3	14
M18 × 2.5	P	TB313606	25	125	50	14	11	14	4	15.5
M20 × 2.5	P	TB313656	25	140	54	16	12	15	4	17.5
M22 × 2.5	P	TB313706	25	140	54	18	14.5	17	4	19.5
M24 × 3	P	TB313746	30	160	60	18	14.5	17	4	21
M27 × 3	P	TB313786	30	160	60	20	16	19	4	24
M30 × 3.5	P	TB313866	35	180	70	22	18	21	4	26.5
M30 × 3.5	P	TB313946	35	180	70	22	18	21	4	26.5

© : Отлично ○ : Хорошо

ISO	P										M				K					
	Нелегированная сталь					Низколегирован. сталь					Высоколегир. сталь		Нержавеющ. сталь		Серый чугун		Высокопрочн. чугун		Ковкий чугун	
VDI 3323	1	2	3	4	5	6	7	8	9	10	11	12	13	14	15	16	17	18	19	20
HRc	13	25	28	32	30	10	29	32	38	15	35	15	23	10	10	26	3	25	21	21
HB	125	190	250	270	300	180	275	300	350	200	325	200	240	180	180	260	160	250	130	230
Рекоменд.							○	○	◎					○						

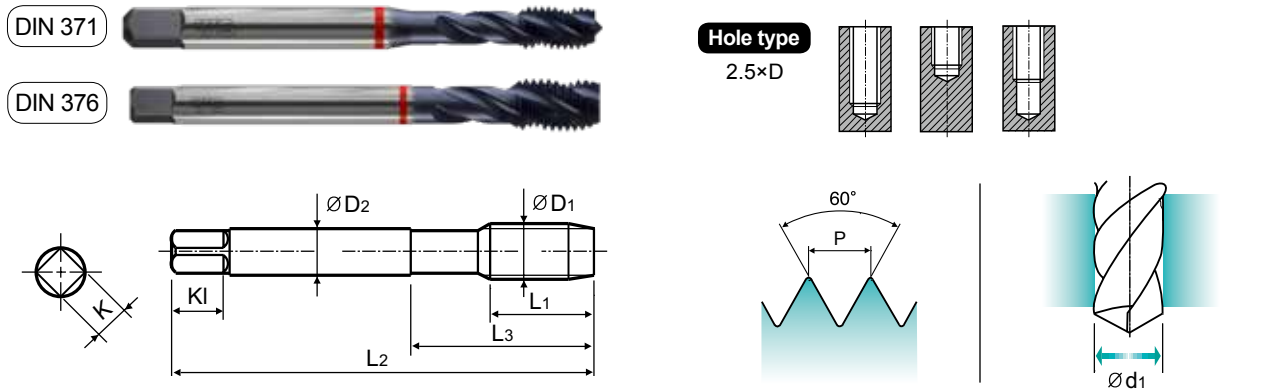
ISO	N					S					H										
	Алюмин. сплав		Алюм-литиевый сплав		Медь и мед. сплавы	Жаропрочные суперсплавы					Титановые сплавы		Закален. сталь	Отбел. чугун	Закален. чугун						
VDI 3323	21	22	23	24	25	26	27	28	29	30	31	32	33	34	35	36	37	38	39	40	41
HRc											15	30	25	38	34	55	60	42	55	55	55
HB	60	100	75	90	130	110	90	100			200	280	250	350	320	400Rm	1050Rm	550	630	400	550
Рекоменд.						○															

YG TAP HARDENED

TY313 SERIES

M ДЛЯ МЕТРИЧЕСКОЙ РЕЗЬБЫ С КРУПНЫМ ШАГОМ ISO – DIN13

► Благодаря специальной геометрии канавок, способствующей эффективному удалению стружки, данные метчики отлично подходят для нарезания резьбы в глухих отверстиях.



HR HSS-E DIN 371/376 6H 60° C TiAlN R40 Machine taps Maschinengewindebohrer

Размер	Шаг	Серия	Длина резьбы	Общая длина	Длина шейки	Диаметр хвостовика	Размер квадрата	Длина квадрата	Число канавок	Диаметр сверла
ØD1	P	TiAlN	L1	L2	L3	ØD2	K	Kl	Z	Ød1
M2 × 0.4		TY313136	8	45	13	2.8	2.1	5	3	1.6
M2.2 × 0.45		TY313156	8	45	13	2.8	2.1	5	3	1.75
*M2.3 × 0.4		TY313196	8	45	13	2.8	2.1	5	3	1.9
M2.5 × 0.45		TY313176	9	50	15	2.8	2.1	5	3	2.05
*M2.6 × 0.45		TY313496	9	50	15	2.8	2.1	5	3	2.1
M3 × 0.5		TY313206	6	56	18	3.5	2.7	6	3	2.5
M3.5 × 0.6		TY313226	7	56	20	4	3	6	3	2.9
M4 × 0.7		TY313246	7	63	21	4.5	3.4	6	3	3.3
M4.5 × 0.75		TY313266	8	70	25	6	4.9	8	3	3.7
M5 × 0.8		TY313286	8	70	25	6	4.9	8	3	4.2
M6 × 1		TY313316	10	80	30	6	4.9	8	3	5
M7 × 1		TY313346	10	80	30	7	5.5	8	3	6
M8 × 1.25		TY313366	13	90	35	8	6.2	9	3	6.8
M9 × 1.25		TY313396	13	90	35	9	7	10	3	7.8
M10 × 1.5		TY313426	15	100	39	10	8	11	3	8.5
M11 × 1.5		TY313466	17	100	40	8	6.2	9	3	9.5
M12 × 1.75		TY313506	18	110	44	9	7	10	3	10.2
M14 × 2		TY313546	20	110	44	11	9	12	3	12
M16 × 2		TY313606	20	110	44	12	9	12	3	14
M18 × 2.5		TY313656	25	125	50	14	11	14	4	15.5
M20 × 2.5		TY313706	25	140	54	16	12	15	4	17.5
M22 × 2.5		TY313746	25	140	54	18	14.5	17	4	19.5
M24 × 3		TY313786	30	160	60	18	14.5	17	4	21
M27 × 3		TY313866	30	160	60	20	16	19	4	24
M30 × 3.5		TY313946	35	180	70	22	18	21	4	26.5

© : Отлично ○ : Хорошо

ISO	P										M				K					
	Нелегированная сталь					Низколегирован. сталь					Высоколегир. сталь		Нержавеющ. сталь		Серый чугун		Высокопрочн. чугун		Ковкий чугун	
VDI 3323	1	2	3	4	5	6	7	8	9	10	11	12	13	14	15	16	17	18	19	20
HRc	13	25	28	32	30	10	29	32	38	15	35	15	23	10	10	26	3	25	21	21
HB	125	190	250	270	300	180	275	300	350	200	325	200	240	180	180	260	160	250	130	230
Рекоменд.							○	○	◎					○						

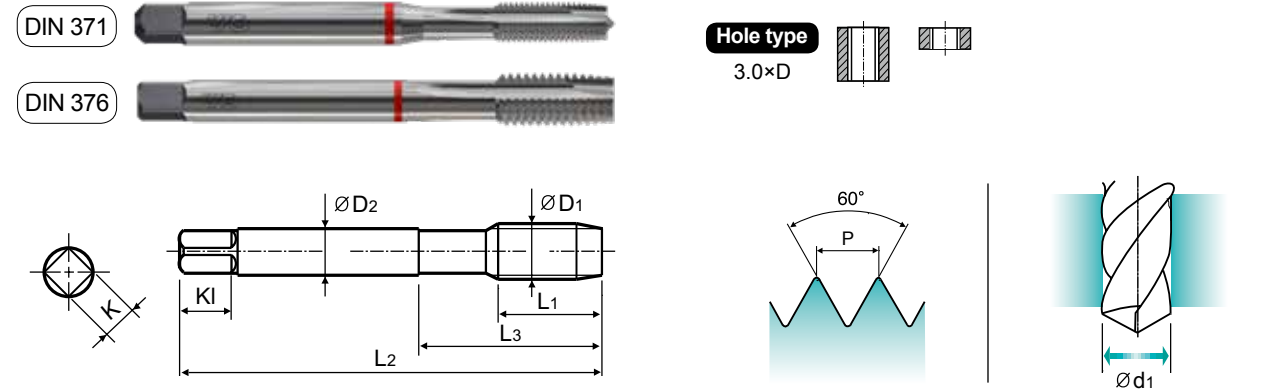
ISO	N					S					H										
	Алюмин. сплав		Алюм-литиевый сплав			Медь и мед. сплавы			Неметаллич. материалы		Жаропрочные суперсплавы			Титановые сплавы		Закален. сталь	Отбел. чугун	Закален. чугун			
VDI 3323	21	22	23	24	25	26	27	28	29	30	31	32	33	34	35	36	37	38	39	40	41
HRc	15	30	25	38	34	15	30	25	38	34	15	30	25	38	34	55	60	42	55	55	55
HB	60	100	75	90	130	110	90	100			200	280	250	350	320	400Rm	1050Rm	550	630	400	550
Рекоменд.						○															

YG TAP HARDENED

TC283 SERIES

M ДЛЯ МЕТРИЧЕСКОЙ РЕЗЬБЫ С КРУПНЫМ ШАГОМ ISO – DIN13

► Метчики с оптимальной геометрией для нарезания резьбы в сквозных отверстиях с более высокой скоростью (по сравнению с другими метчиками).



HR HSS-E DIN 371/376 6H 60° B Bright Machine taps Maschinengewindebohrer

Размер	Шаг	Серия	Длина резьбы	Общая длина	Длина шейки	Диаметр хвостовика	Размер квадрата	Длина квадрата	Число канавок	Диаметр сверла
ØD1	P	Bright	L1	L2	L3	ØD2	K	Kl	Z	Ød1
M2 × 0.4		TC283136	8	45	13	2.8	2.1	5	3	1.6
M2.2 × 0.45		TC283156	8	45	13	2.8	2.1	5	3	1.75
*M2.3 × 0.4		TC283196	8	45	13	2.8	2.1	5	3	1.9
M2.5 × 0.45		TC283176	9	50	15	2.8	2.1	5	3	2.05
*M2.6 × 0.45		TC283496	9	50	15	2.8	2.1	5	3	2.1
M3 × 0.5		TC283206	11	56	18	3.5	2.7	6	3	2.5
M3.5 × 0.6		TC283226	12	56	20	4	3	6	3	2.9
M4 × 0.7		TC283246	13	63	21	4.5	3.4	6	3	3.3
M4.5 × 0.75		TC283266	14	70	25	6	4.9	8	3	3.7
M5 × 0.8		TC283286	15	70	25	6	4.9	8	3	4.2
M6 × 1		TC283316	17	80	30	6	4.9	8	3	5
M7 × 1		TC283346	17	80	30	7	5.5	8	3	6
M8 × 1.25		TC283366	20	90	35	8	6.2	9	3	6.8
M9 × 1.25		TC283396	20	90	35	9	7	10	3	7.8
M10 × 1.5		TC283426	22	100	39	10	8	11	3	8.5
M11 × 1.5		TC283466	22	100	40	8	6.2	9	3	9.5
M12 × 1.75		TC283506	24	110	44	9	7	10	3	10.2
M14 × 2		TC283546	26	110	44	11	9	12	3	12
M16 × 2		TC283606	27	110	44	12	9	12	3	14
M18 × 2.5		TC283656	30	125	50	14	11	14	4	15.5
M20 × 2.5		TC283706	32	140	54	16	12	15	4	17.5
M22 × 2.5		TC283746	32	140	54	18	14.5	17	4	19.5
M24 × 3		TC283786	34	160	60	18	14.5	17	4	21
M27 × 3		TC283866	36	160	60	20	16	19	4	24
M30 × 3.5		TC283946	40	180	70	22	18	21	4	26.5

© : Отлично ○ : Хорошо

ISO	P										M				K					
	Нелегированная сталь					Низколегирован. сталь					Высоколегир. сталь		Нержавеющ. сталь		Серый чугун		Высокопрочн. чугун		Ковкий чугун	
VDI 3323	1	2	3	4	5	6	7	8	9	10	11	12	13	14	15	16	17	18	19	20
HRc	13	25	28	32	30	10	29	32	38	15	35	15	23	10	10	26	3	25	21	21
HB	125	190	250	270	300	180	275	300	350	200	325	200	240	180	180	260	160	250	130	230
Рекоменд.							○	○	◎					○						

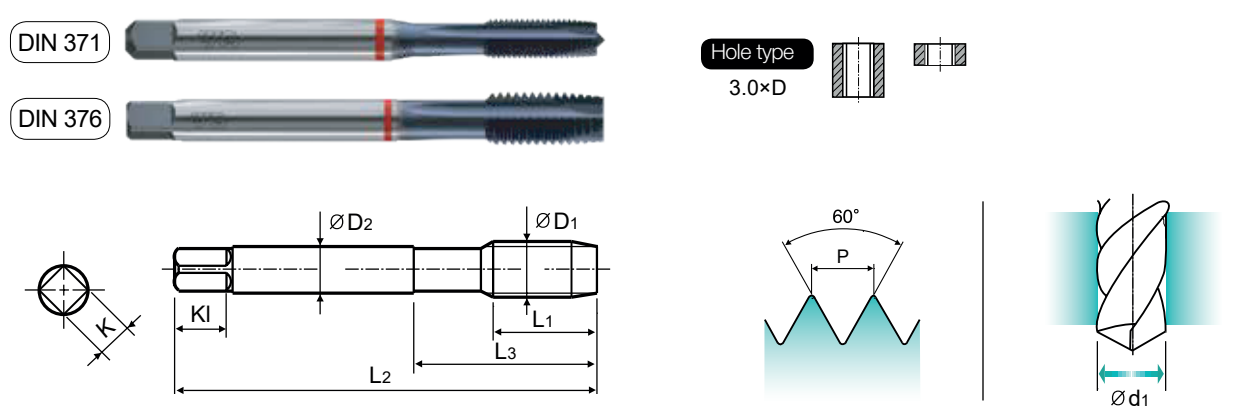
ISO	N					S					H										
	Алюмин. сплав		Алюм-литиевый сплав			Медь и мед. сплавы			Неметаллич. материалы		Жаропрочные суперсплавы			Титановые сплавы		Закален. сталь	Отбел. чугун	Закален. чугун			
VDI 3323	21	22	23	24	25	26	27	28	29	30	31	32	33	34	35	36	37	38	39	40	41
HRc	15	30	25	38	34	15	30	25	38	34	15	30	25	38	34	55	60	42	55	55	55
HB	60	100	75	90	130	110	90	100			200	280	250	350	320	400Rm	1050Rm	550	630	400	550
Рекоменд.						○															



TY283 SERIES

M ДЛЯ МЕТРИЧЕСКОЙ РЕЗЬБЫ С КРУПНЫМ ШАГОМ ISO – DIN13

Благодаря специальной геометрии канавок, способствующей эффективному удалению стружки, данные метчики отлично подходят для нарезания резьбы в глухих отверстиях.



Material groups: **HR** HSS-E DIN 371/376 6H 60° B TiAlN

Machine taps Maschinengewindebohrer

Размер	Шаг	Серия	Длина резьбы	Общая длина	Длина шейки	Диаметр хвостовика	Размер квадрата	Длина квадрата	Число канавок	Диаметр сверла
Ø D1	P	TiAlN	L1	L2	L3	Ø D2	K	KI	Z	Ø d1
M2 × 0.4		TY283136	8	45	13	2.8	2.1	5	3	1.6
M2.2 × 0.45		TY283156	8	45	13	2.8	2.1	5	3	1.75
*M2.3 × 0.4		TY283196	8	45	13	2.8	2.1	5	3	1.9
M2.5 × 0.45		TY283176	9	50	15	2.8	2.1	5	3	2.05
*M2.6 × 0.45		TY283496	9	50	15	2.8	2.1	5	3	2.1
M3 × 0.5		TY283206	11	56	18	3.5	2.7	6	3	2.5
M3.5 × 0.6		TY283226	12	56	20	4	3	6	3	2.9
M4 × 0.7		TY283246	13	63	21	4.5	3.4	6	3	3.3
M4.5 × 0.75		TY283266	14	70	25	6	4.9	8	3	3.7
M5 × 0.8		TY283286	15	70	25	6	4.9	8	3	4.2
M6 × 1		TY283316	17	80	30	6	4.9	8	3	5
M7 × 1		TY283346	17	80	30	7	5.5	8	3	6
M8 × 1.25		TY283366	20	90	35	8	6.2	9	3	6.8
M9 × 1.25		TY283396	20	90	35	9	7	10	3	7.8
M10 × 1.5		TY283426	22	100	39	10	8	11	3	8.5
M11 × 1.5		TY283466	22	100	40	8	6.2	9	3	9.5
M12 × 1.75		TY283506	24	110	44	9	7	10	3	10.2
M14 × 2		TY283546	26	110	44	11	9	12	3	12
M16 × 2		TY283606	27	110	44	12	9	12	3	14
M18 × 2.5		TY283656	30	125	50	14	11	14	4	15.5
M20 × 2.5		TY283706	32	140	54	16	12	15	4	17.5
M22 × 2.5		TY283746	32	140	54	18	14.5	17	4	19.5
M24 × 3		TY283786	34	160	60	18	14.5	17	4	21
M27 × 3		TY283866	36	160	60	20	16	19	4	24
M30 × 3.5		TY283946	40	180	70	22	18	21	4	26.5

◎ : Отлично ○ : Хорошо

ISO	P										M					K				
	Нелегированная сталь					Низколегирован. сталь					Высоколегир. сталь		Нержавеющ. сталь			Серый чугун		Высокопрочн. чугун		Ковкий чугун
VDI 3323	1	2	3	4	5	6	7	8	9	10	11	12	13	14	15	16	17	18	19	20
HRc	13	25	28	32	30	10	29	32	38	15	35	15	23	10	10	26	3	25	21	21
HB	125	190	250	270	300	180	275	300	350	200	325	200	240	180	180	260	160	250	130	230
Рекоменд.							○	○	◎					○						

ISO	N					S										H					
	Алюмин. сплав		Алюм-литиевый сплав		Медь и мед. сплавы	Неметаллич. материалы		Жаропрочные суперсплавы					Титановые сплавы		Закален. сталь	Отбел. чугун	Закален. чугун				
VDI 3323	21	22	23	24	25	26	27	28	29	30	31	32	33	34	35	36	37	38	39	40	41
HRc											15	30	25	38	34			55	60	42	55
HB	60	100	75	90	130	110	90	100			200	280	250	350	320	400Rm	1050Rm	550	630	400	550
Рекоменд.						○															



РЕКОМЕНДУЕМЫЕ УСЛОВИЯ ОБ-КИ

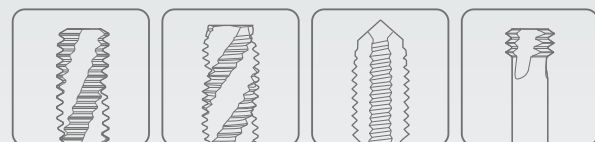
ISO	VDI 3323	Материал	HB	HRc	Vc (m/min)			
					T0997-TIC	T0999-TIC	TC313 TB313 TY313	TC283 TY283
P	1	Нелегирован. сталь	125					
	2		190	13				
	3		250	25				
	4		270	28				
	5		300	32				
	6	180	10					
	7	275	29			10-15		10-15
	8	300	32			6-10		6-10
	9	350	38	5-8	5-8	3-5		3-5
	10	200	15					
	11	325	35					
M	12	Нержавеющая сталь	200	15				
	13		240	23				
	14		180	10			4-6	4-6
K	15	Серый чугун	180	10				
	16		260	26				
	17	Высокопрочный чугун	160	3				
	18		250	25				
	19		130					
20	Ковкий чугун	230	21					
N	21	Алюминиевый сплав	60					
	22		100					
	23	Алюминиево-литиевый сплав	75					
	24		90					
	25		130					
	26		110			25-35		25-35
	27	Медь и медные сплавы (Бронза / Латунь)	90					
	28		100					
	29	Неметаллич. материалы						
	30							
S	31	Жаропрочные суперсплавы	200	15				
	32		280	30				
	33		250	25				
	34		350	38				
	35		320	34				
	36	Титановые сплавы	400 Rm					
	37		1050 Rm					
H	38	Закаленная сталь	550	55	3-7	3-7		
	39		630	60	3-7	3-7		
	40	Отбеленный чугун	400	42	3-7	3-7		
	41	Закаленный чугун	550	55	3-7	3-7		



К лучшему через инновации



Мировой лидер по производству режущих инструментов **YG-1**



НАРЕЗАНИЕ РЕЗЬБЫ



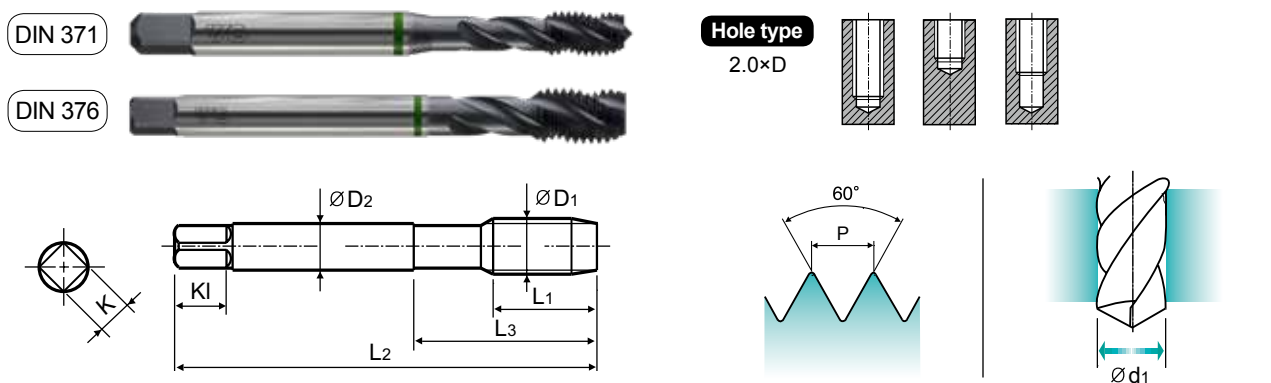
БЫСТРОРЕЖУЩАЯ СТАЛЬ

YG TAP INOX
МЕТЧИКИ YG INOX

- Для обработки нержавеющей сталей

M ДЛЯ МЕТРИЧЕСКОЙ РЕЗЬБЫ С КРУПНЫМ ШАГОМ ISO – DIN13

► Метчики с оптимальной геометрией для нарезания резьбы в сквозных отверстиях с более высокой скоростью (по сравнению с другими метчиками).



NW HSS-E DIN 371/376 6H 60° C Vap R40 Machine taps Maschinengewindebohrer

Размер	Шаг	Серия	Длина резьбы		Общая длина	Длина шейки	Диаметр хвостовика	Размер квадрата	Длина квадрата	Число канавок	Диаметр сверла
			L1	L2							
M2 × 0.4	P	TB711136	8	45	13	2.8	2.1	5	3	1.6	
M2.2 × 0.45	P	TB711156	8	45	13	2.8	2.1	5	3	1.75	
*M2.3 × 0.4	P	TB711196	8	45	13	2.8	2.1	5	3	1.9	
M2.5 × 0.45	P	TB711176	9	50	15	2.8	2.1	5	3	2.05	
*M2.6 × 0.45	P	TB711496	9	50	15	2.8	2.1	5	3	2.1	
M3 × 0.5	P	TB711206	6	56	18	3.5	2.7	6	3	2.5	
M3.5 × 0.6	P	TB711226	7	56	20	4	3	6	3	2.9	
M4 × 0.7	P	TB711246	7	63	21	4.5	3.4	6	3	3.3	
M4.5 × 0.75	P	TB711266	8	70	25	6	4.9	8	3	3.7	
M5 × 0.8	P	TB711286	8	70	25	6	4.9	8	3	4.2	
M6 × 1	P	TB711316	10	80	30	6	4.9	8	3	5	
M7 × 1	P	TB711346	10	80	30	7	5.5	8	3	6	
M8 × 1.25	P	TB711366	13	90	35	8	6.2	9	3	6.8	
M9 × 1.25	P	TB711396	13	90	35	9	7	10	3	7.8	
M10 × 1.5	P	TB711426	15	100	39	10	8	11	3	8.5	
M11 × 1.5	P	TB711466	17	100	40	8	6.2	9	3	9.5	
M12 × 1.75	P	TB711506	18	110	44	9	7	10	3	10.2	
M14 × 2	P	TB711546	20	110	44	11	9	12	3	12	
M16 × 2	P	TB711606	20	110	44	12	9	12	3	14	
M18 × 2.5	P	TB711656	25	125	50	14	11	14	4	15.5	
M20 × 2.5	P	TB711706	25	140	54	16	12	15	4	17.5	
M22 × 2.5	P	TB711746	25	140	54	18	14.5	17	4	19.5	
M24 × 3	P	TB711786	30	160	60	18	14.5	17	4	21	
M27 × 3	P	TB711866	30	160	60	20	16	19	4	24	
M30 × 3.5	P	TB711946	35	180	70	22	18	21	4	26.5	

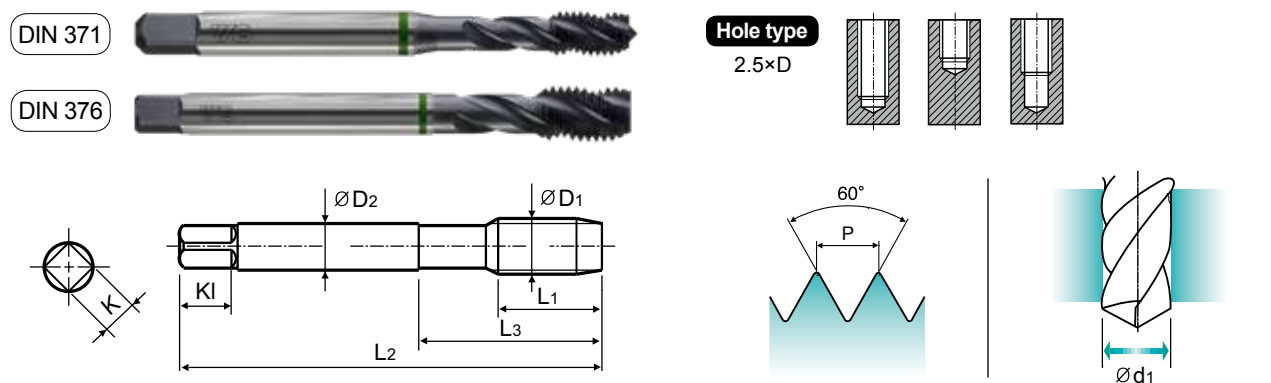
© : Отлично ○ : Хорошо

ISO	P										M				K					
	Нелегированная сталь					Низколегирован. сталь					Высоколегир. сталь	Нержавеющ. сталь			Серый чугун	Высокопрочн. чугун	Ковкий чугун			
Матер. Описание	1	2	3	4	5	6	7	8	9	10	11	12	13	14	15	16	17	18	19	20
VDI 3323	1	2	3	4	5	6	7	8	9	10	11	12	13	14	15	16	17	18	19	20
HRc	13	25	28	32	30	10	29	32	38	15	35	15	23	10	10	26	3	25	21	21
HB	125	190	250	270	300	180	275	300	350	200	325	200	240	180	180	260	160	250	130	230
Рекоменд.	◎	◎	○	○	○	○	○	○	○	○	○	○	○	○	○	○	○	○	○	○

ISO	N					S					H										
	Алюмин. сплав		Алюм-литиевый сплав			Медь и мед. сплавы			Неметаллич. материалы		Жаропрочные суперсплавы			Титановые сплавы		Закален. сталь	Отбел. чугун	Закален. чугун			
Матер. Описание	21	22	23	24	25	26	27	28	29	30	31	32	33	34	35	36	37	38	39	40	41
VDI 3323	21	22	23	24	25	26	27	28	29	30	31	32	33	34	35	36	37	38	39	40	41
HRc	15	30	25	38	34	15	30	25	38	34	15	30	25	38	34	15	30	25	38	34	42
HB	60	100	75	90	130	110	90	100			200	280	250	350	320	400Rm	1050Rm	550	630	400	550
Рекоменд.	○	○	○	○	○	○	○	○	○	○	○	○	○	○	○	○	○	○	○	○	○

M ДЛЯ МЕТРИЧЕСКОЙ РЕЗЬБЫ С КРУПНЫМ ШАГОМ ISO – DIN13

► Метчики с оптимальной геометрией для нарезания резьбы в сквозных отверстиях с более высокой скоростью (по сравнению с другими метчиками).



VA HSS-PM DIN 371/376 6H 60° C Vap R40 Machine taps Maschinengewindebohrer

Размер	Шаг	Серия	Длина резьбы		Общая длина	Длина шейки	Диаметр хвостовика	Размер квадрата	Длина квадрата	Число канавок	Диаметр сверла
			L1	L2							
M2 × 0.4	P	TQ813136	8	45	13	2.8	2.1	5	3	1.6	
M2.2 × 0.45	P	TQ813156	8	45	13	2.8	2.1	5	3	1.75	
M2.5 × 0.45	P	TQ813176	9	50	15	2.8	2.1	5	3	2.05	
M3 × 0.5	P	TQ813206	6	56	18	3.5	2.7	6	3	2.5	
M3.5 × 0.6	P	TQ813226	7	56	20	4	3	6	3	2.9	
M4 × 0.7	P	TQ813246	7	63	21	4.5	3.4	6	3	3.3	
M4.5 × 0.75	P	TQ813266	8	70	25	6	4.9	8	3	3.7	
M5 × 0.8	P	TQ813286	8	70	25	6	4.9	8	3	4.2	
M6 × 1	P	TQ813316	10	80	30	6	4.9	8	3	5	
M7 × 1	P	TQ813346	10	80	30	7	5.5	8	3	6	
M8 × 1.25	P	TQ813366	13	90	35	8	6.2	9	3	6.8	
M10 × 1.5	P	TQ813426	15	100	39	10	8	11	3	8.5	
M12 × 1.75	P	TQ813506	18	110	44	9	7	10	3	10.2	

► DIN 371(M2~M10) и DIN 376(M12)

© : Отлично ○ : Хорошо

ISO	P										M				K					
	Нелегированная сталь					Низколегирован. сталь					Высоколегир. сталь	Нержавеющ. сталь			Серый чугун	Высокопрочн. чугун	Ковкий чугун			
Матер. Описание	1	2	3	4	5	6	7	8	9	10	11	12	13	14	15	16	17	18	19	20
VDI 3323	1	2	3	4	5	6	7	8	9	10	11	12	13	14	15	16	17	18	19	20
HRc	13	25	28	32	30	10	29	32	38	15	35	15	23	10	10	26	3	25	21	21
HB	125	190	250	270	300	180	275	300	350	200	325	200	240	180	180	260	160	250	130	230
Рекоменд.	◎	◎	○	○	○	○	○	○	○	○	○	○	○	○	○	○	○	○	○	○

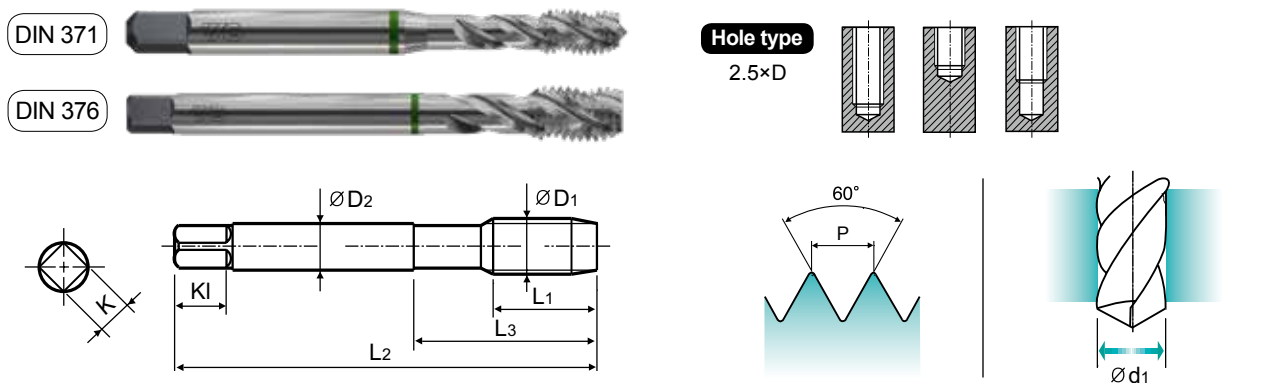
ISO	N					S					H										
	Алюмин. сплав		Алюм-литиевый сплав			Медь и мед. сплавы			Неметаллич. материалы		Жаропрочные суперсплавы			Титановые сплавы		Закален. сталь	Отбел. чугун	Закален. чугун			
Матер. Описание	21	22	23	24	25	26	27	28	29	30	31	32	33	34	35	36	37	38	39	40	41
VDI 3323	21	22	23	24	25	26	27	28	29	30	31	32	33	34	35	36	37	38	39	40	41
HRc	15	30	25	38	34	15	30	25	38	34	15	30	25	38	34	15	30	25	38	34	42
HB	60	100	75	90	130	110	90	100			200	280	250	350	320	400Rm	1050Rm	550	630	400	550
Рекоменд.	○	○	○	○	○	○	○	○	○	○	○	○	○	○	○	○	○	○	○	○	○



TR813 SERIES

M ДЛЯ МЕТРИЧЕСКОЙ РЕЗЬБЫ С КРУПНЫМ ШАГОМ ISO – DIN13

► Метчики с оптимальной геометрией для нарезания резьбы в сквозных отверстиях с более высокой скоростью (по сравнению с другими метчиками).



Material groups: **VA** HSS-PM DIN 371/376 6H 60° C Bright R40 Machine taps Maschinengewindebohrer

Ед. изм.: мм

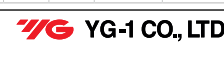
Размер	Шаг	Серия	Длина резьбы	Общая длина	Длина шейки	Диаметр хвостовика	Размер квадрата	Длина квадрата	Число канавок	Диаметр сверла
ØD1	P	Bright	L1	L2	L3	ØD2	K	KI	Z	Ød1
M2 x 0.4		TR813136	8	45	13	2.8	2.1	5	3	1.6
M2.2 x 0.45		TR813156	8	45	13	2.8	2.1	5	3	1.75
M2.5 x 0.45		TR813176	9	50	15	2.8	2.1	5	3	2.05
M3 x 0.5		TR813206	6	56	18	3.5	2.7	6	3	2.5
M3.5 x 0.6		TR813226	7	56	20	4	3	6	3	2.9
M4 x 0.7		TR813246	7	63	21	4.5	3.4	6	3	3.3
M4.5 x 0.75		TR813266	8	70	25	6	4.9	8	3	3.7
M5 x 0.8		TR813286	8	70	25	6	4.9	8	3	4.2
M6 x 1		TR813316	10	80	30	6	4.9	8	3	5
M7 x 1		TR813346	10	80	30	7	5.5	8	3	6
M8 x 1.25		TR813366	13	90	35	8	6.2	9	3	6.8
M10 x 1.5		TR813426	15	100	39	10	8	11	3	8.5
M12 x 1.75		TR813506	18	110	44	9	7	10	3	10.2

► DIN 371(M2~M10) и DIN 376(M12)

© : Отлично ○ : Хорошо

ISO	P										M				K						
	Нелегированная сталь					Низколегирован. сталь					Высоколегир. сталь		Нержавеющ. сталь		Серый чугун		Высокопрочн. чугун		Ковкий чугун		
Матер. Описание	1	2	3	4	5	6	7	8	9	10	11	12	13	14	15	16	17	18	19	20	
VDI 3323	1	2	3	4	5	6	7	8	9	10	11	12	13	14	15	16	17	18	19	20	
HRc	13	25	28	32	30	10	29	32	38	15	35	15	23	10	10	26	3	25	130	21	
HB	125	190	250	270	300	180	275	300	350	200	325	200	240	180	180	260	160	250	130	230	
Рекоменд.	○	○	○	○	○	○	○	○	○	○	○	○	○	○	○	○	○	○	○	○	○

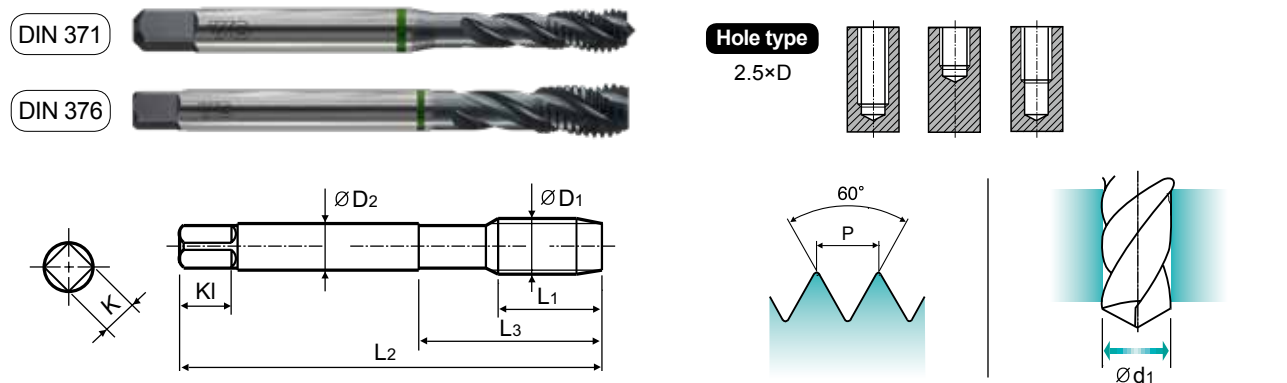
ISO	N					S					H											
	Алюмин. сплав		Алюм-литиевый сплав		Медь и мед. сплавы	Неметаллич. материалы			Жаропрочные суперсплавы		Титановые сплавы	Закален. сталь	Отбел. чугун	Закален. чугун								
Матер. Описание	21	22	23	24	25	26	27	28	29	30	31	32	33	34	35	36	37	38	39	40	41	
VDI 3323	21	22	23	24	25	26	27	28	29	30	31	32	33	34	35	36	37	38	39	40	41	
HRc	60	100	75	90	130	110	90	100			15	30	25	38	34	55	60	42	55			
HB	60	100	75	90	130	110	90	100			200	280	250	350	320	400Rm	1050Rm	550	630	400	550	
Рекоменд.	○	○	○	○	○	○	○	○	○	○	○	○	○	○	○	○	○	○	○	○	○	○



Vap TB914 SERIES
TiCN T1914 SERIES

M ДЛЯ МЕТРИЧЕСКОЙ РЕЗЬБЫ С КРУПНЫМ ШАГОМ ISO – DIN13

► Метчики с углублённой канавкой для нарезания резьбы в глубоких глухих отверстиях.
► Благодаря специальной геометрии канавок, способствующей эффективному удалению стружки, данные метчики отлично подходят для нарезания резьбы в глухих отверстиях.



Material groups: **VA NW** HSS-E DIN 371/376 6H 60° C Vap TiCN R40 Machine taps Maschinengewindebohrer

Размер	Шаг	Серия		Длина резьбы	Общая длина	Длина шейки	Диаметр хвостовика	Размер квадрата	Длина квадрата	Число канавок	Диаметр сверла
		Vap	TiCN								
ØD1	P	L1	L2	L3	ØD2	K	KI	Z	Ød1		
M2 x 0.4		TB914136	T1914136	8	45	13	2.8	2.1	5	3	1.6
M2.2 x 0.45		TB914156	T1914156	8	45	13	2.8	2.1	5	3	1.75
*M2.3 x 0.4		TB914196	T1914196	8	45	13	2.8	2.1	5	3	1.9
M2.5 x 0.45		TB914176	T1914176	9	50	15	2.8	2.1	5	3	2.05
*M2.6 x 0.45		TB914496	T1914496	9	50	15	2.8	2.1	5	3	2.1
M3 x 0.5		TB914206	T1914206	6	56	18	3.5	2.7	6	3	2.5
M3.5 x 0.6		TB914226	T1914226	7	56	20	4	3	6	3	2.9
M4 x 0.7		TB914246	T1914246	7	63	21	4.5	3.4	6	3	3.3
M4.5 x 0.75		TB914266	T1914266	8	70	25	6	4.9	8	3	3.7
M5 x 0.8		TB914286	T1914286	8	70	25	6	4.9	8	3	4.2
M6 x 1		TB914316	T1914316	10	80	30	6	4.9	8	3	5
M7 x 1		TB914346	T1914346	10	80	30	7	5.5	8	3	6
M8 x 1.25		TB914366	T1914366	13	90	35	8	6.2	9	3	6.8
M9 x 1.25		TB914396	T1914396	13	90	35	9	7	10	3	7.8
M10 x 1.5		TB914426	T1914426	15	100	39	10	8	11	3	8.5
M11 x 1.5		TB914466	T1914466	17	100	40	8	6.2	9	3	9.5
M12 x 1.75		TB914506	T1914506	18	110	44	9	7	10	3	10.2
M12 x 1.75		TB914506F4	T1914506F4	18	110	44	9	7	10	4	10.2
M14 x 2		TB914546	T1914546	20	110	44	11	9	12	3	12
M14 x 2		TB914546F4	T1914546F4	20	110	44	11	9	12	4	12
M16 x 2		TB914606	T1914606	20	110	44	12	9	12	3	14
M16 x 2		TB914606F4	T1914606F4	20	110	44	12	9	12	4	14
M18 x 2.5		TB914656	T1914656	25	125	50	14	11	14	4	15.5
M20 x 2.5		TB914706	T1914706	25	140	54	16	12	15	4	17.5
M22 x 2.5		TB914746	T1914746	25	140	54	18	14.5	17	4	19.5
M24 x 3		TB914786	T1914786	30	160	60	18	14.5	17	4	21
M27 x 3		TB914866	T1914866	30	160	60	20	16	19	4	24
M30 x 3.5		TB914946	T1914946	35	180	70	22	18	21	4	26.5

© : Отлично ○ : Хорошо

ISO	P										M				K						
	Нелегированная сталь					Низколегирован. сталь					Высоколегир. сталь		Нержавеющ. сталь		Серый чугун		Высокопрочн. чугун		Ковкий чугун		
Матер. Описание	1	2	3	4	5	6	7	8	9	10	11	12	13	14	15	16	17	18	19	20	
VDI 3323	1	2	3	4	5	6	7	8	9	10	11	12	13	14	15	16	17	18	19	20	
HRc	13	25	28	32	30	10	29	32	38	15	35	15	23	10	10	26	3	25	130	21	
HB	125	190	250	270	300	180	275	300	350	200	325	200	240	180	180	260	160	250	130	230	
Рекоменд.	○	○	○	○	○	○	○	○	○	○	○	○	○	○	○	○	○	○	○	○	○

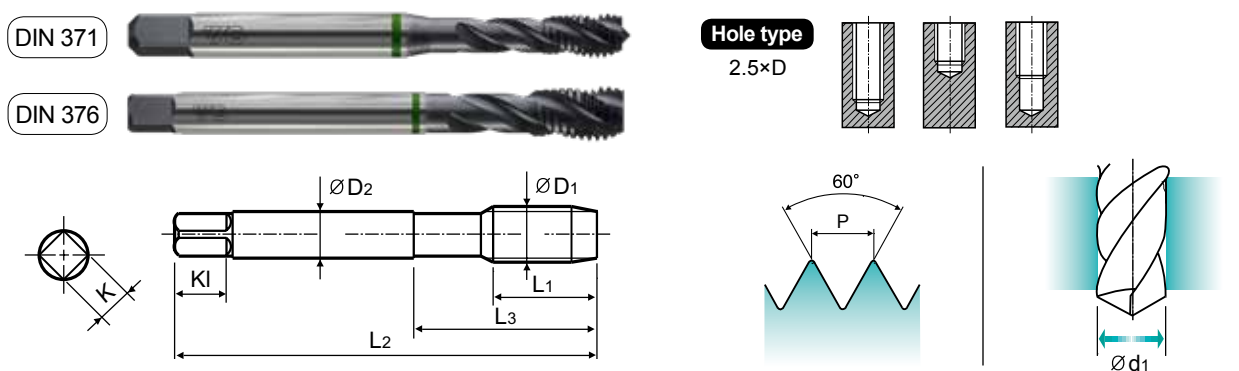
ISO	N					S					H											
	Алюмин. сплав		Алюм-литиевый сплав		Медь и мед. сплавы	Неметаллич. материалы			Жаропрочные суперсплавы		Титановые сплавы	Закален. сталь	Отбел. чугун	Закален. чугун								
Матер. Описание	21	22	23	24	25	26	27	28	29	30	31	32	33	34	35	36	37	38	39	40	41	
VDI 3323	21	22	23	24	25	26	27	28	29	30	31	32	33	34	35	36	37	38	39	40	41	
HRc	60	100	75	90	130	110	90	100			15	30	25	38	34	55	60	42	55			
HB	60	100	75	90	130	110	90	100			200	280	250	350	320	400Rm	1050Rm	550	630	400	550	
Рекоменд.	○	○	○	○	○	○	○	○	○	○	○	○	○	○	○	○	○	○	○	○	○	○



TBE15 SERIES

M ДЛЯ МЕТРИЧЕСКОЙ РЕЗЬБЫ С КРУПНЫМ ШАГОМ ISO – DIN13

► Метчики с оптимальной геометрией для нарезания резьбы в сквозных отверстиях с более высокой скоростью (по сравнению с другими метчиками).



Material groups: **VA NW** HSS-E DIN 371/376 4H 60° C Vap R40 Machine taps Maschinengewindebohrer

Размер	Шаг	Серия	Длина резьбы			Диаметр хвостовика	Размер квадрата	Длина квадрата	Число канавок	Диаметр сверла
			L1	L2	L3					
M2 × 0.4		TBE15136	8	45	13	2.8	2.1	5	3	1.6
M2.2 × 0.45		TBE15156	8	45	13	2.8	2.1	5	3	1.75
*M2.3 × 0.4		TBE15196	8	45	13	2.8	2.1	5	3	1.9
M2.5 × 0.45		TBE15176	9	50	15	2.8	2.1	5	3	2.05
*M2.6 × 0.45		TBE15496	9	50	15	2.8	2.1	5	3	2.1
M3 × 0.5		TBE15206	6	56	18	3.5	2.7	6	3	2.5
M3.5 × 0.6		TBE15226	7	56	20	4	3	6	3	2.9
M4 × 0.7		TBE15246	7	63	21	4.5	3.4	6	3	3.3
M4.5 × 0.75		TBE15266	8	70	25	6	4.9	8	3	3.7
M5 × 0.8		TBE15286	8	70	25	6	4.9	8	3	4.2
M6 × 1		TBE15316	10	80	30	6	4.9	8	3	5
M7 × 1		TBE15346	10	80	30	7	5.5	8	3	6
M8 × 1.25		TBE15366	13	90	35	8	6.2	9	3	6.8
M9 × 1.25		TBE15396	13	90	35	9	7	10	3	7.8
M10 × 1.5		TBE15426	15	100	39	10	8	11	3	8.5
M11 × 1.5		TBE15466	17	100	40	8	6.2	9	3	9.5
M12 × 1.75		TBE15506	18	110	44	9	7	10	3	10.2
M14 × 2		TBE15546	20	110	44	11	9	12	3	12
M16 × 2		TBE15606	20	110	44	12	9	12	3	14
M18 × 2.5		TBE15656	25	125	50	14	11	14	4	15.5
M20 × 2.5		TBE15706	25	140	54	16	12	15	4	17.5
M22 × 2.5		TBE15746	25	140	54	18	14.5	17	4	19.5
M24 × 3		TBE15786	30	160	60	18	14.5	17	4	21
M27 × 3		TBE15866	30	160	60	20	16	19	4	24
M30 × 3.5		TBE15946	35	180	70	22	18	21	4	26.5

© : Отлично ○ : Хорошо

ISO	P										M				K					
	Нелегированная сталь					Низколегирован. сталь					Высоколегир. сталь	Нержавеющ. сталь		Серый чугун	Высокопрочн. чугун		Ковкий чугун			
VDI 3323	1	2	3	4	5	6	7	8	9	10	11	12	13	14	15	16	17	18	19	20
HRc	13	25	28	32	30	10	29	32	38	15	35	15	23	10	10	26	3	25	21	21
HB	125	190	250	270	300	180	275	300	350	200	325	200	240	180	180	260	160	250	130	230
Рекоменд.	◎	◎	○	○	○	◎	◎	◎	◎	◎	◎	◎	◎	◎	◎	◎	◎	◎	◎	◎

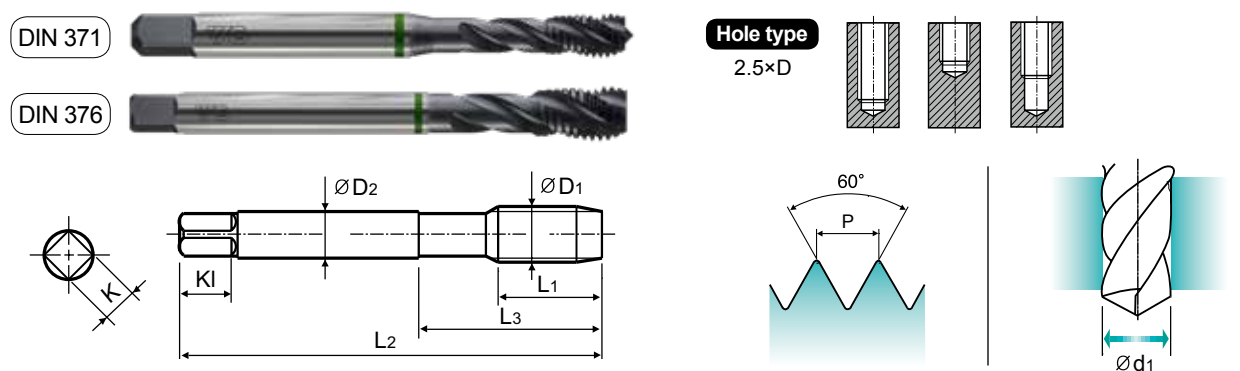
ISO	N					S					H										
	Алюмин. сплав		Алюм-литиевый сплав		Медь и мед. сплавы	Жаропрочные суперсплавы			Титановые сплавы		Закален. сталь	Отбел. чугун	Закален. чугун								
VDI 3323	21	22	23	24	25	26	27	28	29	30	31	32	33	34	35	36	37	38	39	40	41
HRc	21	22	23	24	25	26	27	28	29	30	31	32	33	34	35	36	37	38	39	40	41
HB	60	100	75	90	130	110	90	100			200	280	250	350	320	400Rm	1050Rm	550	630	400	550
Рекоменд.	◎	◎	◎	◎	◎	◎	◎	◎	◎	◎	◎	◎	◎	◎	◎	◎	◎	◎	◎	◎	◎



TBE16 SERIES

M ДЛЯ МЕТРИЧЕСКОЙ РЕЗЬБЫ С КРУПНЫМ ШАГОМ ISO – DIN13

► Метчики с оптимальной геометрией для нарезания резьбы в сквозных отверстиях с более высокой скоростью (по сравнению с другими метчиками).



Material groups: **VA NW** HSS-E DIN 371/376 6H+0.1 60° C Vap R40 Machine taps Maschinengewindebohrer

Размер	Шаг	Серия	Длина резьбы			Диаметр хвостовика	Размер квадрата	Длина квадрата	Число канавок	Диаметр сверла
			L1	L2	L3					
M2 × 0.4		TBE16136	8	45	13	2.8	2.1	5	3	1.7
M2.2 × 0.45		TBE16156	8	45	13	2.8	2.1	5	3	1.85
*M2.3 × 0.4		TBE16196	8	45	13	2.8	2.1	5	3	2
M2.5 × 0.45		TBE16176	9	50	15	2.8	2.1	5	3	2.15
*M2.6 × 0.45		TBE16496	9	50	15	2.8	2.1	5	3	2.2
M3 × 0.5		TBE16206	6	56	18	3.5	2.7	6	3	2.6
M3.5 × 0.6		TBE16226	7	56	20	4	3	6	3	3
M4 × 0.7		TBE16246	7	63	21	4.5	3.4	6	3	3.4
M4.5 × 0.75		TBE16266	8	70	25	6	4.9	8	3	3.8
M5 × 0.8		TBE16286	8	70	25	6	4.9	8	3	4.3
M6 × 1		TBE16316	10	80	30	6	4.9	8	3	5.1
M7 × 1		TBE16346	10	80	30	7	5.5	8	3	6.1
M8 × 1.25		TBE16366	13	90	35	8	6.2	9	3	6.9
M9 × 1.25		TBE16396	13	90	35	9	7	10	3	7.9
M10 × 1.5		TBE16426	15	100	39	10	8	11	3	8.6
M11 × 1.5		TBE16466	17	100	40	8	6.2	9	3	9.6
M12 × 1.75		TBE16506	18	110	44	9	7	10	3	10.3
M14 × 2		TBE16546	20	110	44	11	9	12	3	12.1
M16 × 2		TBE16606	20	110	44	12	9	12	3	14.1
M18 × 2.5		TBE16656	25	125	50	14	11	14	4	15.6
M20 × 2.5		TBE16706	25	140	54	16	12	15	4	17.6
M22 × 2.5		TBE16746	25	140	54	18	14.5	17	4	19.6
M24 × 3		TBE16786	30	160	60	18	14.5	17	4	21.1
M27 × 3		TBE16866	30	160	60	20	16	19	4	24.1
M30 × 3.5		TBE16946	35	180	70	22	18	21	4	26.6

© : Отлично ○ : Хорошо

ISO	P										M				K					
	Нелегированная сталь					Низколегирован. сталь					Высоколегир. сталь	Нержавеющ. сталь		Серый чугун	Высокопрочн. чугун		Ковкий чугун			
VDI 3323	1	2	3	4	5	6	7	8	9	10	11	12	13	14	15	16	17	18	19	20
HRc	13	25	28	32	30	10	29	32	38	15	35	15	23	10	10	26	3	25	21	21
HB	125	190	250	270	300	180	275	300	350	200	325	200	240	180	180	260	160	250	130	230
Рекоменд.	◎	◎	○	○	○	◎	◎	◎	◎	◎	◎	◎	◎	◎	◎	◎	◎	◎	◎	◎

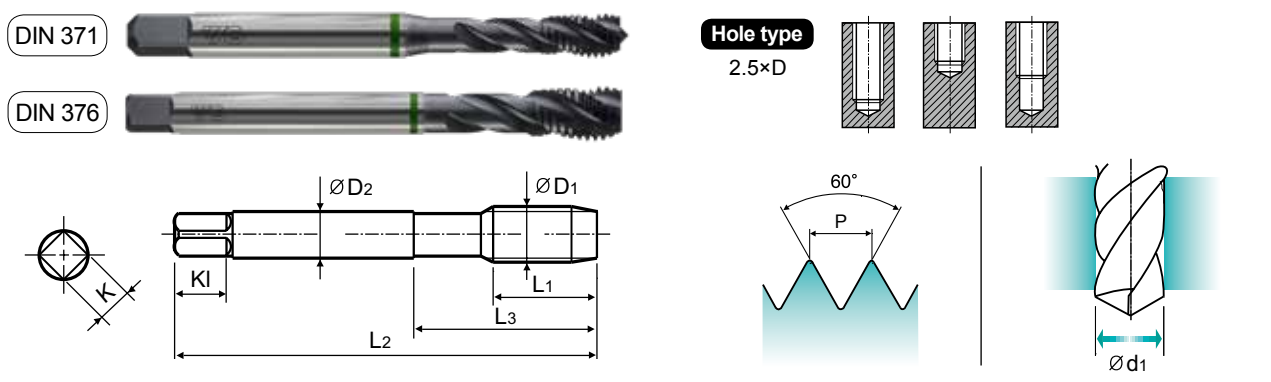
ISO	N					S					H										
	Алюмин. сплав		Алюм-литиевый сплав		Медь и мед. сплавы	Жаропрочные суперсплавы			Титановые сплавы		Закален. сталь	Отбел. чугун	Закален. чугун								
VDI 3323	21	22	23	24	25	26	27	28	29	30	31	32	33	34	35	36	37	38	39	40	41
HRc	21	22	23	24	25	26	27	28	29	30	31	32	33	34	35	36	37	38	39	40	41
HB	60	100	75	90	130	110	90	100			200	280	250	350	320	400Rm	1050Rm	550	630	400	550
Рекоменд.	◎	◎	◎	◎	◎	◎	◎	◎	◎	◎	◎	◎	◎	◎	◎	◎	◎	◎	◎	◎	◎



TBE17 SERIES

M ДЛЯ МЕТРИЧЕСКОЙ РЕЗЬБЫ С КРУПНЫМ ШАГОМ ISO – DIN13

- ▶ Метчики с углубленной канавкой для нарезания резьбы в глубоких глухих отверстиях.
- ▶ Благодаря специальной геометрии канавок, способствующей эффективному удалению стружки, данные метчики отлично подходят для нарезания резьбы в глухих отверстиях.



Material groups: **VA NW** HSS-E DIN 371/376 6G 60° C Vap R40 Machine taps Maschinengewindebohrer

Ед. изм.: мм

Размер	Шаг	Серия	Длина резьбы	Общая длина	Длина шейки	Диаметр хвостовика	Размер квадрата	Длина квадрата	Число канавок	Диаметр сверла
ØD1	P	Vap	L1	L2	L3	ØD2	K	KI	Z	Ød1
M2 × 0.4		TBE17136	8	45	13	2.8	2.1	5	3	1.6
M2.2 × 0.45		TBE17156	8	45	13	2.8	2.1	5	3	1.75
*M2.3 × 0.4		TBE17196	8	45	13	2.8	2.1	5	3	1.9
M2.5 × 0.45		TBE17176	9	50	15	2.8	2.1	5	3	2.05
*M2.6 × 0.45		TBE17496	9	50	15	2.8	2.1	5	3	2.1
M3 × 0.5		TBE17206	6	56	18	3.5	2.7	6	3	2.5
M3.5 × 0.6		TBE17226	7	56	20	4	3	6	3	2.9
M4 × 0.7		TBE17246	7	63	21	4.5	3.4	6	3	3.3
M4.5 × 0.75		TBE17266	8	70	25	6	4.9	8	3	3.7
M5 × 0.8		TBE17286	8	70	25	6	4.9	8	3	4.2
M6 × 1		TBE17316	10	80	30	6	4.9	8	3	5
M7 × 1		TBE17346	10	80	30	7	5.5	8	3	6
M8 × 1.25		TBE17366	13	90	35	8	6.2	9	3	6.8
M9 × 1.25		TBE17396	13	90	35	9	7	10	3	7.8
M10 × 1.5		TBE17426	15	100	39	10	8	11	3	8.5
M11 × 1.5		TBE17466	17	100	40	8	6.2	9	3	9.5
M12 × 1.75		TBE17506	18	110	44	9	7	10	3	10.2
M14 × 2		TBE17546	20	110	44	11	9	12	3	12
M16 × 2		TBE17606	20	110	44	12	9	12	3	14
M18 × 2.5		TBE17656	25	125	50	14	11	14	4	15.5
M20 × 2.5		TBE17706	25	140	54	16	12	15	4	17.5
M22 × 2.5		TBE17746	25	140	54	18	14.5	17	4	19.5
M24 × 3		TBE17786	30	160	60	18	14.5	17	4	21
M27 × 3		TBE17866	30	160	60	20	16	19	4	24
M30 × 3.5		TBE17946	35	180	70	22	18	21	4	26.5

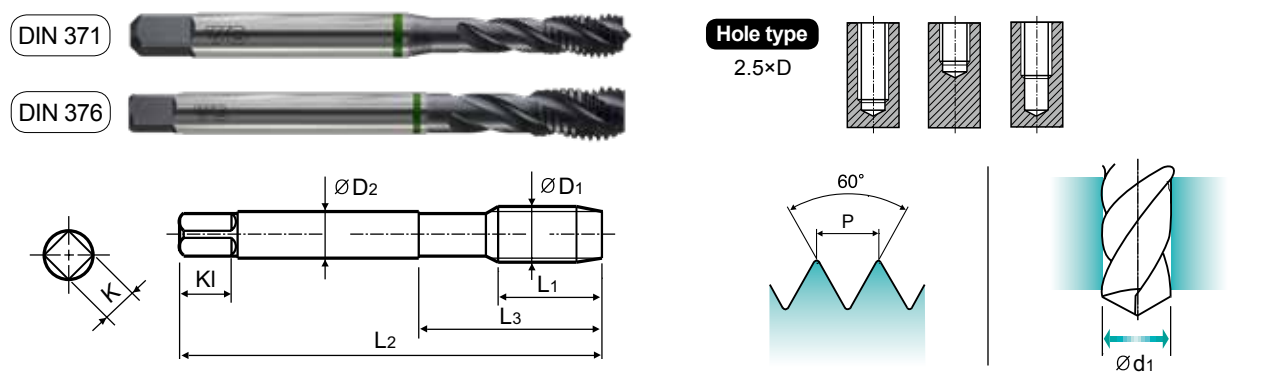
© : Отлично ○ : Хорошо

ISO	P										M				K						
	Нелегированная сталь					Низколегирован. сталь					Высоколегир. сталь	Нержавеюц. сталь		Серый чугу	Высокопрочн. чугу	Ковкий чугу					
Матер. Описание	1	2	3	4	5	6	7	8	9	10	11	12	13	14	15	16	17	18	19	20	
VDI 3323	1	2	3	4	5	6	7	8	9	10	11	12	13	14	15	16	17	18	19	20	
HRc	13	25	28	32	30	10	29	32	38	15	35	15	23	10	10	26	3	25	21	21	
HB	125	190	250	270	300	180	275	300	350	200	325	200	240	180	180	260	160	250	130	230	
Рекоменд.	◎	◎	○	○	○	○	◎	◎	◎	◎	◎	◎	◎	◎	◎	◎	◎	◎	◎	◎	◎

ISO	N					S					H											
	Алюмин. сплав		Алюм-литиевый сплав		Медь и мед. сплавы	Жаропрочные суперсплавы			Титановые сплавы		Закален. сталь	Отбел. чугу	Закален. чугу									
Матер. Описание	21	22	23	24	25	26	27	28	29	30	31	32	33	34	35	36	37	38	39	40	41	
VDI 3323	21	22	23	24	25	26	27	28	29	30	31	32	33	34	35	36	37	38	39	40	41	
HRc	15	30	25	38	34	15	30	25	38	34	15	30	25	38	34	55	60	42	55	55	55	
HB	60	100	75	90	130	110	90	100			200	280	250	350	320	400Rm	1050Rm	550	630	400	550	
Рекоменд.	◎	◎	◎	◎	◎	◎	◎	◎	◎	◎	◎	◎	◎	◎	◎	◎	◎	◎	◎	◎	◎	◎

M ДЛЯ МЕТРИЧЕСКОЙ РЕЗЬБЫ С КРУПНЫМ ШАГОМ ISO – DIN13

- ▶ Метчики с углубленной канавкой для нарезания резьбы в глубоких глухих отверстиях.
- ▶ Благодаря специальной геометрии канавок, способствующей эффективному удалению стружки, данные метчики отлично подходят для нарезания резьбы в глухих отверстиях.



Material groups: **VA NW** HSS-E DIN 371/376 7G 60° C Vap R40 Machine taps Maschinengewindebohrer

Ед. изм.: мм

Размер	Шаг	Серия	Длина резьбы	Общая длина	Длина шейки	Диаметр хвостовика	Размер квадрата	Длина квадрата	Число канавок	Диаметр сверла
ØD1	P	Vap	L1	L2	L3	ØD2	K	KI	Z	Ød1
M2 × 0.4		TBE18136	8	45	13	2.8	2.1	5	3	1.6
M2.2 × 0.45		TBE18156	8	45	13	2.8	2.1	5	3	1.75
*M2.3 × 0.4		TBE18196	8	45	13	2.8	2.1	5	3	1.9
M2.5 × 0.45		TBE18176	9	50	15	2.8	2.1	5	3	2.05
*M2.6 × 0.45		TBE18496	9	50	15	2.8	2.1	5	3	2.1
M3 × 0.5		TBE18206	6	56	18	3.5	2.7	6	3	2.5
M3.5 × 0.6		TBE18226	7	56	20	4	3	6	3	2.9
M4 × 0.7		TBE18246	7	63	21	4.5	3.4	6	3	3.3
M4.5 × 0.75		TBE18266	8	70	25	6	4.9	8	3	3.7
M5 × 0.8		TBE18286	8	70	25	6	4.9	8	3	4.2
M6 × 1		TBE18316	10	80	30	6	4.9	8	3	5
M7 × 1		TBE18346	10	80	30	7	5.5	8	3	6
M8 × 1.25		TBE18366	13	90	35	8	6.2	9	3	6.8
M9 × 1.25		TBE18396	13	90	35	9	7	10	3	7.8
M10 × 1.5		TBE18426	15	100	39	10	8	11	3	8.5
M11 × 1.5		TBE18466	17	100	40	8	6.2	9	3	9.5
M12 × 1.75		TBE18506	18	110	44	9	7	10	3	10.2
M14 × 2		TBE18546	20	110	44	11	9	12	3	12
M16 × 2		TBE18606	20	110	44	12	9	12	3	14
M18 × 2.5		TBE18656	25	125	50	14	11	14	4	15.5
M20 × 2.5		TBE18706	25	140	54	16	12	15	4	17.5
M22 × 2.5		TBE18746	25	140	54	18	14.5	17	4	19.5
M24 × 3		TBE18786	30	160	60	18	14.5	17	4	21
M27 × 3		TBE18866	30	160	60	20	16	19	4	24
M30 × 3.5		TBE18946	35	180	70	22	18	21	4	26.5

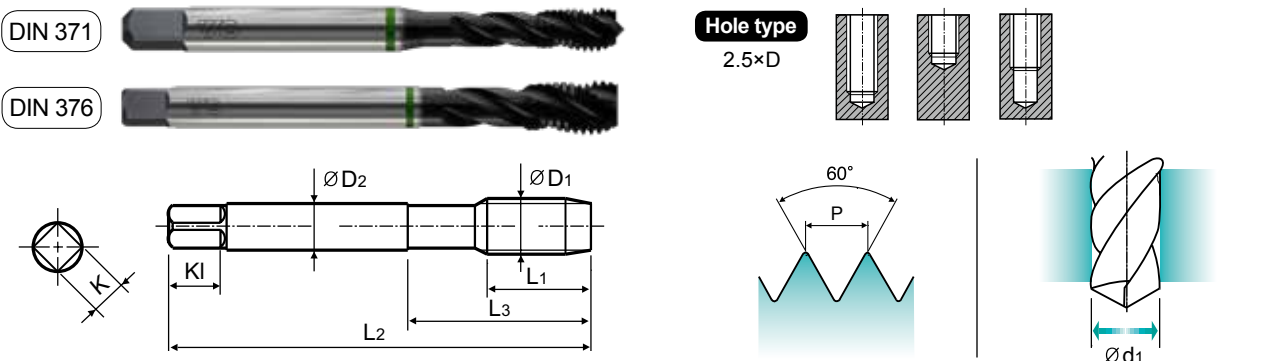
© : Отлично ○ : Хорошо

ISO	P										M				K						
	Нелегированная сталь					Низколегирован. сталь					Высоколегир. сталь	Нержавеюц. сталь		Серый чугу	Высокопрочн. чугу	Ковкий чугу					
Матер. Описание	1	2	3	4	5	6	7	8	9	10	11	12	13	14	15	16	17	18	19	20	
VDI 3323	1	2	3	4	5	6	7	8	9	10	11	12	13	14	15	16	17	18	19	20	
HRc	13	25	28	32	30	10	29	32	38	15	35	15	23	10	10	26	3	25	21	21	
HB	125	190	250	270	300	180	275	300	350	200	325	200	240	180	180	260	160	250	130	230	
Рекоменд.	◎	◎	○	○	○	○	◎	◎	◎	◎	◎	◎	◎	◎	◎	◎	◎	◎	◎	◎	◎

ISO	N					S					H											
	Алюмин. сплав		Алюм-литиевый сплав		Медь и мед. сплавы	Жаропрочные суперсплавы			Титановые сплавы		Закален. сталь	Отбел. чугу	Закален. чугу									
Матер. Описание	21	22	23	24	25	26	27	28	29	30	31	32	33	34	35	36	37	38	39	40	41	
VDI 3323	21	22	23	24	25	26	27	28	29	30	31	32	33	34	35	36	37	38	39	40	41	
HRc	15	30	25	38	34	15	30	25	38	34	15	30	25	38	34	55	60	42	55	55	55	
HB	60	100	75	90	130	110	90	100			200	280	250	350	320	400Rm	1050Rm	550	630	400	550	
Рекоменд.	◎	◎	◎	◎	◎	◎	◎	◎	◎	◎	◎	◎	◎	◎	◎	◎	◎	◎	◎	◎	◎	◎

M ДЛЯ МЕТРИЧЕСКОЙ РЕЗЬБЫ С КРУПНЫМ ШАГОМ ISO – DIN13

- ▶ Метчики с углублённой канавкой для нарезания резьбы в глубоких глухих отверстиях.
- ▶ Благодаря специальной геометрии канавок, способствующей эффективному удалению стружки, данные метчики отлично подходят для нарезания резьбы в глухих отверстиях.



Material groups **VA** **HSS-E** **DIN 371/376** **6H** **60°** **C** **Hardslick** **R40** Machine taps Maschinengewindebohrer

Ед. изм.: мм

Размер	Шаг	Серия	Длина резьбы	Общая длина	Длина шейки	Диаметр хвостовика	Размер квадрата	Длина квадрата	Число канавок	Диаметр сверла
ØD1	P	Hardslick	L1	L2	L3	ØD2	K	KI	Z	Ød1
M2 × 0.4		TCH14136	8	45	13	2.8	2.1	5	3	1.6
M2.2 × 0.45		TCH14156	8	45	13	2.8	2.1	5	3	1.75
*M2.3 × 0.4		TCH14196	8	45	13	2.8	2.1	5	3	1.9
M2.5 × 0.45		TCH14176	9	50	15	2.8	2.1	5	3	2.05
*M2.6 × 0.45		TCH14496	9	50	15	2.8	2.1	5	3	2.1
M3 × 0.5		TCH14206	6	56	18	3.5	2.7	6	3	2.5
M3.5 × 0.6		TCH14226	7	56	20	4	3	6	3	2.9
M4 × 0.7		TCH14246	7	63	21	4.5	3.4	6	3	3.3
M4.5 × 0.75		TCH14266	8	70	25	6	4.9	8	3	3.7
M5 × 0.8		TCH14286	8	70	25	6	4.9	8	3	4.2
M6 × 1		TCH14316	10	80	30	6	4.9	8	3	5
M7 × 1		TCH14346	10	80	30	7	5.5	8	3	6
M8 × 1.25		TCH14366	13	90	35	8	6.2	9	3	6.8
M9 × 1.25		TCH14396	13	90	35	9	7	10	3	7.8
M10 × 1.5		TCH14426	15	100	39	10	8	11	3	8.5
M11 × 1.5		TCH14466	17	100	40	8	6.2	9	3	9.5
M12 × 1.75		TCH14506	18	110	44	9	7	10	3	10.2
M14 × 2		TCH14546	20	110	44	11	9	12	3	12
M16 × 2		TCH14606	20	110	44	12	9	12	3	14
M18 × 2.5		TCH14656	25	125	50	14	11	14	4	15.5
M20 × 2.5		TCH14706	25	140	54	16	12	15	4	17.5
M22 × 2.5		TCH14746	25	140	54	18	14.5	17	4	19.5
M24 × 3		TCH14786	30	160	60	18	14.5	17	4	21
M27 × 3		TCH14866	30	160	60	20	16	19	4	24
M30 × 3.5		TCH14946	35	180	70	22	18	21	4	26.5

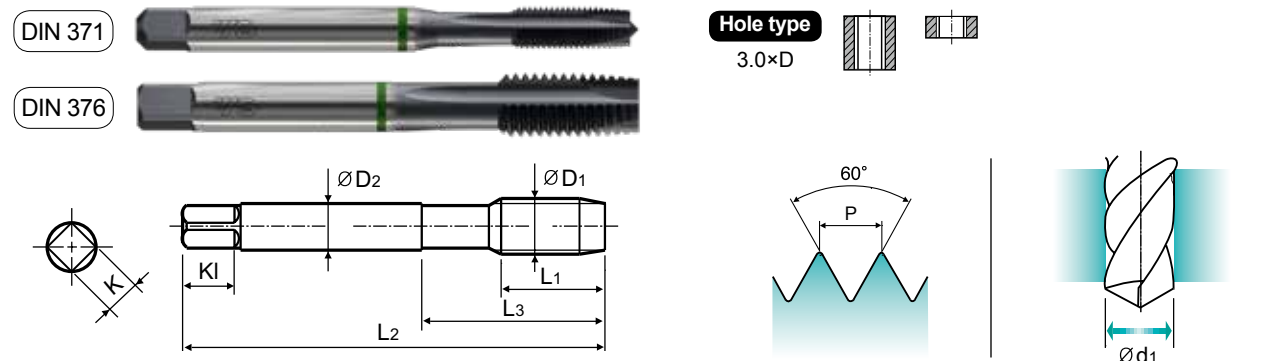
◎ : Отлично ○ : Хорошо

ISO	P										M				K					
	Нелегированная сталь					Низколегирован. сталь					Высоколегир. сталь		Нержавеюц. сталь		Серый чугун		Высокопрочн. чугун		Ковкий чугун	
VDI 3323	1	2	3	4	5	6	7	8	9	10	11	12	13	14	15	16	17	18	19	20
HRc	13	25	28	32	30	10	29	32	38	15	35	15	23	10	10	26	3	25	10	21
HB	125	190	250	270	300	180	275	300	350	200	325	200	240	180	180	260	160	250	130	230
Рекоменд.	◎	◎	○	○	○	○	◎	◎	◎	◎	◎	◎	◎	◎	◎	◎	◎	◎	◎	◎

ISO	N					S					H										
	Алюмин. сплав		Алюм-литиевый сплав		Медь и мед. сплавы	Неметаллич. материалы			Жаропрочные суперсплавы		Титановые сплавы		Закален. сталь	Отбел. чугун	Закален. чугун						
VDI 3323	21	22	23	24	25	26	27	28	29	30	31	32	33	34	35	36	37	38	39	40	41
HRc	15	30	25	38	34	15	30	25	38	34	15	30	25	38	34	55	60	42	55	55	
HB	60	100	75	90	130	110	90	100			200	280	250	350	320	400Rm	1050Rm	550	630	400	550
Рекоменд.	○	○	○	○	○	○	○	○	○	○	○	○	○	○	○	○	○	○	○	○	○

M ДЛЯ МЕТРИЧЕСКОЙ РЕЗЬБЫ С КРУПНЫМ ШАГОМ ISO – DIN13

- ▶ для нарезания резьбы в сквозных отверстиях с более высокой скоростью (по сравнению с другими метчиками).



Material groups **VA** **HSS-PM** **DIN 371/376** **6H** **60°** **B** **Vap** Machine taps Maschinengewindebohrer

Ед. изм.: мм

Размер	Шаг	Серия	Длина резьбы	Общая длина	Длина шейки	Диаметр хвостовика	Размер квадрата	Длина квадрата	Число канавок	Диаметр сверла
ØD1	P	Vap	L1	L2	L3	ØD2	K	KI	Z	Ød1
M2 × 0.4		TQ853136	8	45	13	2.8	2.1	5	3	1.6
M2.2 × 0.45		TQ853156	8	45	13	2.8	2.1	5	3	1.75
M2.5 × 0.45		TQ853176	9	50	15	2.8	2.1	5	3	2.05
M3 × 0.5		TQ853206	11	56	18	3.5	2.7	6	3	2.5
M3.5 × 0.6		TQ853226	12	56	20	4	3	6	3	2.9
M4 × 0.7		TQ853246	13	63	21	4.5	3.4	6	3	3.3
M4.5 × 0.75		TQ853266	14	70	25	6	4.9	8	3	3.7
M5 × 0.8		TQ853286	15	70	25	6	4.9	8	3	4.2
M6 × 1		TQ853316	17	80	30	6	4.9	8	3	5
M7 × 1		TQ853346	17	80	30	7	5.5	8	3	6
M8 × 1.25		TQ853366	20	90	35	8	6.2	9	3	6.8
M10 × 1.5		TQ853426	22	100	39	10	8	11	3	8.5
M12 × 1.75		TQ853506	24	110	44	9	7	10	3	10.2

▶ DIN 371(M2~M10) и DIN 376(M12)

◎ : Отлично ○ : Хорошо

ISO	P										M				K					
	Нелегированная сталь					Низколегирован. сталь					Высоколегир. сталь		Нержавеюц. сталь		Серый чугун		Высокопрочн. чугун		Ковкий чугун	
VDI 3323	1	2	3	4	5	6	7	8	9	10	11	12	13	14	15	16	17	18	19	20
HRc	13	25	28	32	30	10	29	32	38	15	35	15	23	10	10	26	3	25	10	21
HB	125	190	250	270	300	180	275	300	350	200	325	200	240	180	180	260	160	250	130	230
Рекоменд.	◎	◎	○	○	○	○	◎	◎	◎	◎	◎	◎	◎	◎	◎	◎	◎	◎	◎	◎

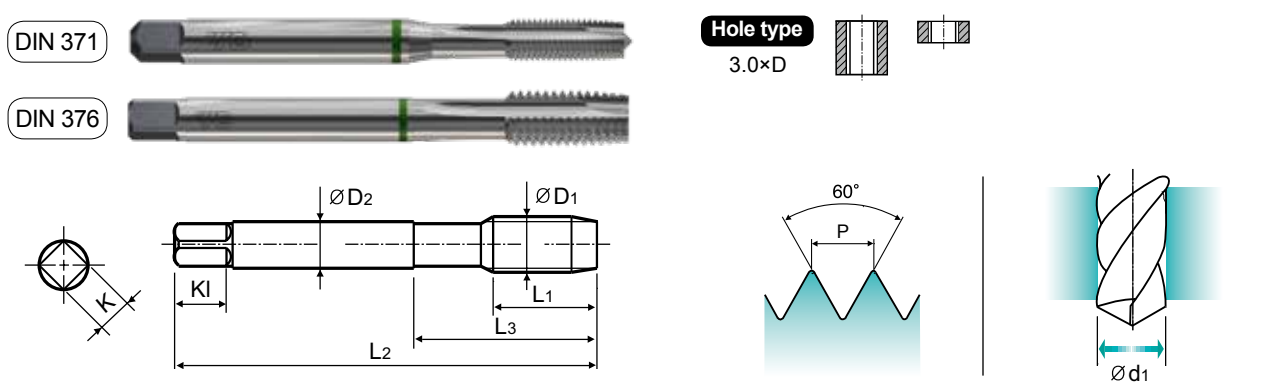
ISO	N					S					H										
	Алюмин. сплав		Алюм-литиевый сплав		Медь и мед. сплавы	Неметаллич. материалы			Жаропрочные суперсплавы		Титановые сплавы		Закален. сталь	Отбел. чугун	Закален. чугун						
VDI 3323	21	22	23	24	25	26	27	28	29	30	31	32	33	34	35	36	37	38	39	40	41
HRc	15	30	25	38	34	15	30	25	38	34	15	30	25	38	34	55	60	42	55	55	
HB	60	100	75	90	130	110	90	100			200	280	250	350	320	400Rm	1050Rm	550	630	400	550
Рекоменд.	○	○	○	○	○	○	○	○	○	○	○	○	○	○	○	○	○	○	○	○	○



TR853 SERIES

M ДЛЯ МЕТРИЧЕСКОЙ РЕЗЬБЫ С КРУПНЫМ ШАГОМ ISO – DIN13

► для нарезания резьбы в сквозных отверстиях с более высокой скоростью (по сравнению с другими метчиками).



Material groups: **VA** HSS-PM DIN 371/376 6H 60° B Bright Machine taps Maschinengewindebohrer

Ед. изм.: мм

Размер	Шаг	Серия	Длина резьбы	Общая длина	Длина шейки	Диаметр хвостовика	Размер квадрата	Длина квадрата	Число канавок	Диаметр сверла
ØD1	P	Bright	L1	L2	L3	ØD2	K	KI	Z	Ød1
M2 × 0.4		TR853136	8	45	13	2.8	2.1	5	3	1.6
M2.2 × 0.45		TR853156	8	45	13	2.8	2.1	5	3	1.75
M2.5 × 0.45		TR853176	9	50	15	2.8	2.1	5	3	2.05
M3 × 0.5		TR853206	11	56	18	3.5	2.7	6	3	2.5
M3.5 × 0.6		TR853226	12	56	20	4	3	6	3	2.9
M4 × 0.7		TR853246	13	63	21	4.5	3.4	6	3	3.3
M4.5 × 0.75		TR853266	14	70	25	6	4.9	8	3	3.7
M5 × 0.8		TR853286	15	70	25	6	4.9	8	3	4.2
M6 × 1		TR853316	17	80	30	6	4.9	8	3	5
M7 × 1		TR853346	17	80	30	7	5.5	8	3	6
M8 × 1.25		TR853366	20	90	35	8	6.2	9	3	6.8
M10 × 1.5		TR853426	22	100	39	10	8	11	3	8.5
M12 × 1.75		TR853506	24	110	44	9	7	10	3	10.2

► DIN 371(M2~M10) и DIN 376(M12)

© : Отлично ○ : Хорошо

ISO	P										M				K						
	Нелегированная сталь					Низколегирован. сталь					Высоколегир. сталь		Нержавеющ. сталь		Серый чугун		Высокопрочн. чугун		Ковкий чугун		
Матер. Описание	1	2	3	4	5	6	7	8	9	10	11	12	13	14	15	16	17	18	19	20	
VDI 3323	1	2	3	4	5	6	7	8	9	10	11	12	13	14	15	16	17	18	19	20	
HRc	13	25	28	32	30	10	29	32	38	15	35	15	23	10	10	26	3	25	21	21	
HB	125	190	250	270	300	180	275	300	350	200	325	200	240	180	180	260	160	250	130	230	
Рекоменд.	○	○	○	○	○	○	○	○	○	○	○	○	○	○	○	○	○	○	○	○	○

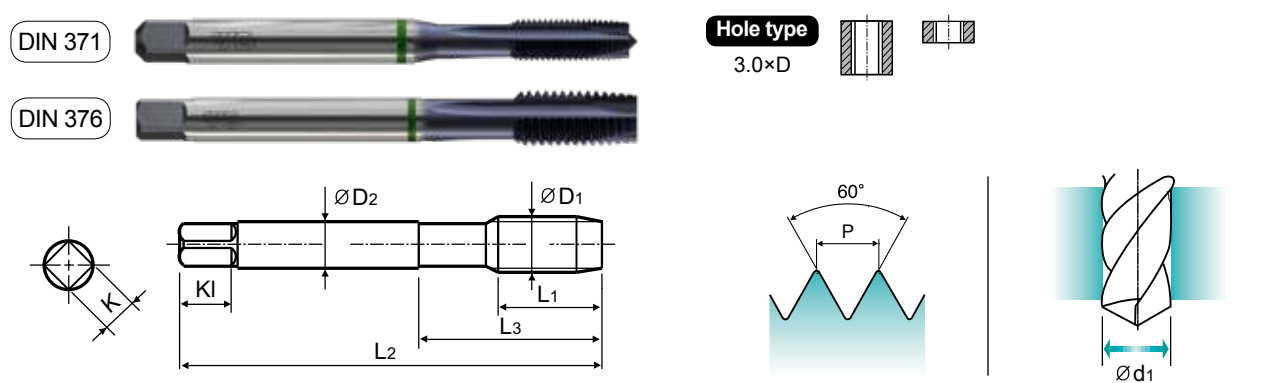
ISO	N					S					H											
	Алюмин. сплав		Алюм-литиевый сплав			Медь и мед. сплавы			Неметаллич. материалы		Жаропрочные суперсплавы			Титановые сплавы		Закален. сталь	Отбел. чугун	Закален. чугун				
Матер. Описание	21	22	23	24	25	26	27	28	29	30	31	32	33	34	35	36	37	38	39	40	41	
VDI 3323	21	22	23	24	25	26	27	28	29	30	31	32	33	34	35	36	37	38	39	40	41	
HRc	15	30	25	38	34						15	30	25	38	34	55	60	42	55	42	55	
HB	60	100	75	90	130	110	90	100			200	280	250	350	320	400Rm	1050Rm	550	630	400	550	
Рекоменд.	○	○	○	○	○	○	○	○	○	○	○	○	○	○	○	○	○	○	○	○	○	○



TB623 SERIES

M ДЛЯ МЕТРИЧЕСКОЙ РЕЗЬБЫ С КРУПНЫМ ШАГОМ ISO – DIN13

► для нарезания резьбы в сквозных отверстиях с более высокой скоростью (по сравнению с другими метчиками).



Material groups: **VA NW** HSS-E DIN 371/376 6HX 60° B Vap Machine taps Maschinengewindebohrer

Ед. изм.: мм

Размер	Шаг	Серия	Длина резьбы	Общая длина	Длина шейки	Диаметр хвостовика	Размер квадрата	Длина квадрата	Число канавок	Диаметр сверла
ØD1	P	Vap	L1	L2	L3	ØD2	K	KI	Z	Ød1
M2 × 0.4		TB623136	8	45	13	2.8	2.1	5	3	1.6
M2.2 × 0.45		TB623156	8	45	13	2.8	2.1	5	3	1.75
*M2.3 × 0.4		TB623196	8	45	13	2.8	2.1	5	3	1.9
M2.5 × 0.45		TB623176	9	50	15	2.8	2.1	5	3	2.05
*M2.6 × 0.45		TB623496	9	50	15	2.8	2.1	5	3	2.1
M3 × 0.5		TB623206	11	56	18	3.5	2.7	6	3	2.5
M3.5 × 0.6		TB623226	12	56	20	4	3	6	3	2.9
M4 × 0.7		TB623246	13	63	21	4.5	3.4	6	3	3.3
M4.5 × 0.75		TB623266	14	70	25	6	4.9	8	3	3.7
M5 × 0.8		TB623286	15	70	25	6	4.9	8	3	4.2
M6 × 1		TB623316	17	80	30	6	4.9	8	3	5
M7 × 1		TB623346	17	80	30	7	5.5	8	3	6
M8 × 1.25		TB623366	20	90	35	8	6.2	9	3	6.8
M9 × 1.25		TB623396	20	90	35	9	7	10	3	7.8
M10 × 1.5		TB623426	22	100	39	10	8	11	3	8.5
M11 × 1.5		TB623466	22	100	39	8	6.2	9	3	9.5
M12 × 1.75		TB623506	24	110	44	9	7	10	4	10.2
M14 × 2		TB623546	26	110	44	11	9	12	4	12
M16 × 2		TB623606	27	110	44	12	9	12	4	14
M18 × 2.5		TB623656	30	125	50	14	11	14	4	15.5
M20 × 2.5		TB623706	32	140	54	16	12	15	4	17.5
M22 × 2.5		TB623746	32	140	54	18	14.5	17	4	19.5
M24 × 3		TB623786	34	160	60	18	14.5	17	4	21
M27 × 3		TB623866	36	160	60	20	16	19	4	24
M30 × 3.5		TB623946	40	180	70	22	18	21	4	26.5

© : Отлично ○ : Хорошо

ISO	P										M				K						
	Нелегированная сталь					Низколегирован. сталь					Высоколегир. сталь		Нержавеющ. сталь		Серый чугун		Высокопрочн. чугун		Ковкий чугун		
Матер. Описание	1	2	3	4	5	6	7	8	9	10	11	12	13	14	15	16	17	18	19	20	
VDI 3323	1	2	3	4	5	6	7	8	9	10	11	12	13	14	15	16	17	18	19	20	
HRc	13	25	28	32	30	10	29	32	38	15	35	15	23	10	10	26	3	25	21	21	
HB	125	190	250	270	300	180	275	300	350	200	325	200	240	180	180	260	160	250	130	230	
Рекоменд.	○	○	○	○	○	○	○	○	○	○	○	○	○	○	○	○	○	○	○	○	○

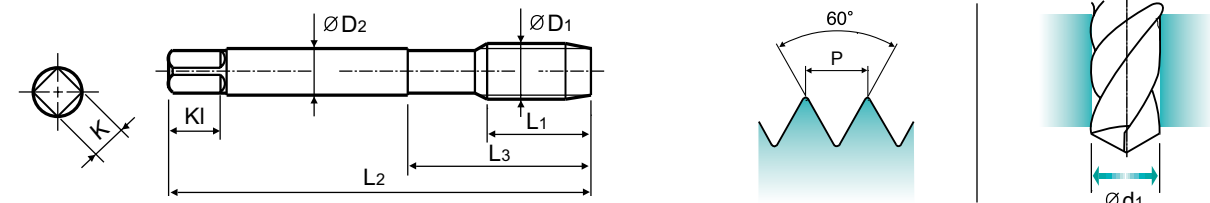
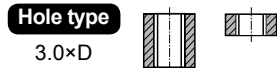
ISO	N					S					H											
	Алюмин. сплав		Алюм-литиевый сплав			Медь и мед. сплавы			Неметаллич. материалы		Жаропрочные суперсплавы			Титановые сплавы		Закален. сталь	Отбел. чугун	Закален. чугун				
Матер. Описание	21	22	23	24	25	26	27	28	29	30	31	32	33	34	35	36	37	38	39	40	41	
VDI 3323	21	22	23	24	25	26	27	28	29	30	31	32	33	34	35	36	37	38	39	40	41	
HRc	15	30	25	38	34						15	30	25	38	34	55	60	42	55	42	55	
HB	60	100	75	90	130	110	90	100			200	280	250	350	320	400Rm	1050Rm	550	630	400	550	
Рекоменд.	○	○	○	○	○	○	○	○	○	○	○	○	○	○	○	○	○	○	○	○	○	○

YG TAP INOX

TCH23 SERIES

M ДЛЯ МЕТРИЧЕСКОЙ РЕЗЬБЫ С КРУПНЫМ ШАГОМ ISO – DIN13

► для нарезания резьбы в сквозных отверстиях с более высокой скоростью (по сравнению с другими метчиками).



Material groups: **VA NW**, **HSS-E**, **DIN 371/376**, **6HX**, **60°**, **B**, **Hardslick**

Machine taps Maschinengewindebohrer

Ед. изм.: мм

Размер	Шаг	Серия	Длина резьбы	Общая длина	Длина шейки	Диаметр хвостовика	Размер квадрата	Длина квадрата	Число канавок	Диаметр сверла
ØD1	P	Hardslick	L1	L2	L3	ØD2	K	KI	Z	Ød1
M2 × 0.4		TCH23136	8	45	13	2.8	2.1	5	3	1.6
M2.2 × 0.45		TCH23156	8	45	13	2.8	2.1	5	3	1.75
*M2.3 × 0.4		TCH23196	8	45	13	2.8	2.1	5	3	1.9
M2.5 × 0.45		TCH23176	9	50	15	2.8	2.1	5	3	2.05
*M2.6 × 0.45		TCH23496	9	50	15	2.8	2.1	5	3	2.1
M3 × 0.5		TCH23206	11	56	18	3.5	2.7	6	3	2.5
M3.5 × 0.6		TCH23226	12	56	20	4	3	6	3	2.9
M4 × 0.7		TCH23246	13	63	21	4.5	3.4	6	3	3.3
M4.5 × 0.75		TCH23266	14	70	25	6	4.9	8	3	3.7
M5 × 0.8		TCH23286	15	70	25	6	4.9	8	3	4.2
M6 × 1		TCH23316	17	80	30	6	4.9	8	3	5
M7 × 1		TCH23346	17	80	30	7	5.5	8	3	6
M8 × 1.25		TCH23366	20	90	35	8	6.2	9	3	6.8
M9 × 1.25		TCH23396	20	90	35	9	7	10	3	7.8
M10 × 1.5		TCH23426	22	100	39	10	8	11	3	8.5
M11 × 1.5		TCH23466	22	100	39	8	6.2	9	3	9.5
M12 × 1.75		TCH23506	24	110	44	9	7	10	4	10.2
M14 × 2		TCH23546	26	110	44	11	9	12	4	12
M16 × 2		TCH23606	27	110	44	12	9	12	4	14
M18 × 2.5		TCH23656	30	125	50	14	11	14	4	15.5
M20 × 2.5		TCH23706	32	140	54	16	12	15	4	17.5
M22 × 2.5		TCH23746	32	140	54	18	14.5	17	4	19.5
M24 × 3		TCH23786	34	160	60	18	14.5	17	4	21
M27 × 3		TCH23866	36	160	60	20	16	19	4	24
M30 × 3.5		TCH23946	40	180	70	22	18	21	4	26.5

◎ : Отлично ○ : Хорошо

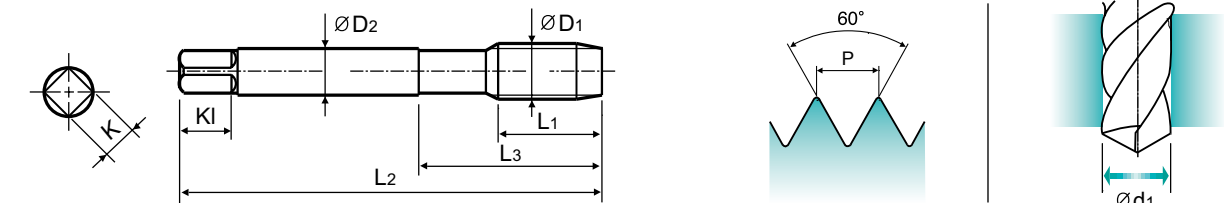
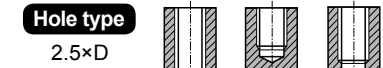
ISO	P										M				K					
	Нелегированная сталь					Низколегирован. сталь					Высоколегир. сталь		Нержавеющ. сталь		Серый чугун		Высокопрочн. чугун		Ковкий чугун	
Матер. Описание	1	2	3	4	5	6	7	8	9	10	11	12	13	14	15	16	17	18	19	20
VDI 3323	1	2	3	4	5	6	7	8	9	10	11	12	13	14	15	16	17	18	19	20
HRc	13	25	28	32	30	10	29	32	38	15	35	15	23	10	10	26	3	25	21	21
HB	125	190	250	270	300	180	275	300	350	200	325	200	240	180	180	260	160	250	130	230
Рекоменд.	◎	◎	○	○	○	○	◎	◎	◎	◎	◎	◎	◎	◎	◎	◎	◎	◎	◎	◎

YG TAP INOX

TB183 SERIES

MF ДЛЯ МЕТРИЧЕСКОЙ РЕЗЬБЫ С МЕЛКИМ ШАГОМ ISO – DIN13

► Благодаря специальной геометрии канавок, способствующей эффективному удалению стружки, данные метчики отлично подходят для нарезания резьбы в глухих отверстиях.



Material groups: **VA NW**, **HSS-E**, **DIN 374**, **6H**, **60°**, **C**, **Vap**, **R40**

Machine taps Maschinengewindebohrer

Ед. изм.: мм

Размер	Шаг	Серия	Длина резьбы	Общая длина	Длина шейки	Диаметр хвостовика	Размер квадрата	Длина квадрата	Число канавок	Диаметр сверла
ØD1	P	Vap	L1	L2	L3	ØD2	K	KI	Z	Ød1
M4 × 0.5		TB183256	5	63	21	2.8	2.1	5	3	3.5
M5 × 0.5		TB183296	5	70	25	3.5	2.7	6	3	4.5
M6 × 0.75		TB183326	8	80	30	4.5	3.4	6	3	5.2
M6 × 0.5		TB183336	5	80	30	4.5	3.4	6	3	5.5
M7 × 0.75		TB183356	10	80	30	5.5	4.3	7	3	6.2
M8 × 1		TB183376	10	90	36	6	4.9	8	3	7
M8 × 0.75		TB183386	8	80	30	6	4.9	8	3	7.2
M10 × 1.25		TB183436	16	100	40	7	5.5	8	3	8.8
M10 × 1		TB183446	10	90	36	7	5.5	8	3	9
M10 × 0.75		TB183456	10	90	36	7	5.5	8	3	9.2
M12 × 1.5		TB183516	15	100	40	9	7	10	3	10.5
M12 × 1.25		TB183526	15	100	40	9	7	10	3	10.8
M12 × 1		TB183536	11	100	40	9	7	10	3	11
M14 × 1.5		TB183556	15	100	40	11	9	12	3	12.5
M14 × 1.25		TB183566	15	100	40	11	9	12	3	12.8
M16 × 1.5		TB183616	15	100	40	12	9	12	3	14.5
M18 × 1.5		TB183676	17	110	44	14	11	14	4	16.5
M20 × 1.5		TB183726	17	125	50	16	12	15	4	18.5
M22 × 1.5		TB183766	17	125	50	18	14.5	17	4	20.5
M24 × 1.5		TB183806	20	140	54	18	14.5	17	4	22.5

◎ : Отлично ○ : Хорошо

ISO	P										M				K					
	Нелегированная сталь					Низколегирован. сталь					Высоколегир. сталь		Нержавеющ. сталь		Серый чугун		Высокопрочн. чугун		Ковкий чугун	
Матер. Описание	1	2	3	4	5	6	7	8	9	10	11	12	13	14	15	16	17	18	19	20
VDI 3323	1	2	3	4	5	6	7	8	9	10	11	12	13	14	15	16	17	18	19	20
HRc	13	25	28	32	30	10	29	32	38	15	35	15	23	10	10	26	3	25	21	21
HB	125	190	250	270	300	180	275	300	350	200	325	200	240	180	180	260	160	250	130	230
Рекоменд.	◎	◎	○	○	○	○	◎	◎	◎	◎	◎	◎	◎	◎	◎	◎	◎	◎	◎	◎

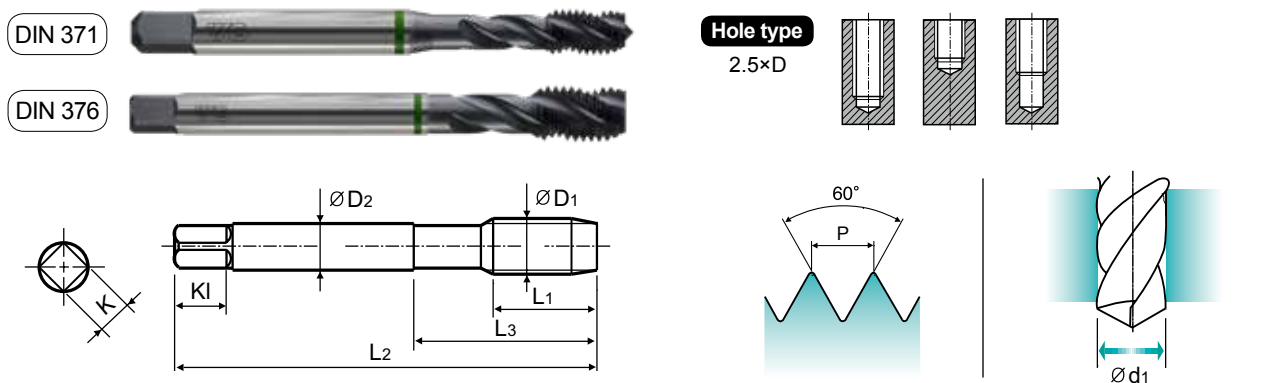


TB904 SERIES

UNC

ДЛЯ УНИФИЦИРОВАННОЙ РЕЗЬБЫ С КРУПНЫМ ШАГОМ

► Благодаря специальной геометрии канавок, способствующей эффективному удалению стружки, данные метчики отлично подходят для нарезания резьбы в глухих отверстиях.



Material groups: **VA NW** HSS-E DIN 371/376 2B 60° C Vap R40 Machine taps Maschinengewindebohrer

Размер	TPI	Серия	Длина резьбы	Общая длина	Длина шейки	Диаметр хвостовика	Размер квадрата	Длина квадрата	Число канавок	Диаметр сверла
ØD1		Vap	L1	L2	L3	ØD2	K	KI	Z	Ød1
#4 - 40UNC		TB904162	6	56	18	3.5	2.7	6	3	2.3
#5 - 40UNC		TB904202	7	56	18	3.5	2.7	6	3	2.6
#6 - 32UNC		TB904242	7	56	20	4	3	6	3	2.85
#8 - 32UNC		TB904282	8	63	21	4.5	3.4	6	3	3.5
#10 - 24UNC		TB904322	10	70	25	6	4.9	8	3	3.9
#12 - 24UNC		TB904362	10	80	30	6	4.9	8	3	4.5
1/4 - 20UNC		TB904402	13	80	30	7	5.5	8	3	5.2
5/16 - 18UNC		TB904442	14	90	35	8	6.2	9	3	6.6
3/8 - 16UNC		TB904482	16	100	39	9	7	10	3	8
7/16 - 14UNC		TB904522	17	100	40	8	6.2	9	3	9.4
1/2 - 13UNC		TB904562	20	110	44	9	7	10	3	10.75
9/16 - 12UNC		TB904602	20	110	44	11	9	12	3	12.25
5/8 - 11UNC		TB904642	22	110	44	12	9	12	3	13.5
3/4 - 10UNC		TB904702	25	125	50	14	11	14	4	16.5
7/8 - 9UNC		TB904742	27	140	54	18	14.5	17	4	19.5
1 - 8U		TB904782	30	160	60	20	16	19	4	22.25
1-1/8 - 7UNC		TB904822	35	180	65	22	18	21	4	25

► DIN 371(#4~3/8) и DIN 376(7/16~1-1/8)

© : Отлично ○ : Хорошо

ISO	P										M				K					
	Нелегированная сталь					Низколегирован. сталь					Высоколегир. сталь		Нержавеющ. сталь		Серый чугун		Высокопрочн. чугун		Ковкий чугун	
Матер. Описание	1	2	3	4	5	6	7	8	9	10	11	12	13	14	15	16	17	18	19	20
VDI 3323	1	2	3	4	5	6	7	8	9	10	11	12	13	14	15	16	17	18	19	20
HRc	13	25	28	32	30	10	29	32	38	15	35	15	23	10	10	26	3	25	21	21
HB	125	190	250	270	300	180	275	300	350	200	325	200	240	180	180	260	160	250	130	230
Рекоменд.	◎	◎	○	○	○	◎	◎	◎	◎	◎	◎	◎	◎	◎	◎	◎	◎	◎	◎	◎

ISO	N					S					H										
	Алюмин. сплав		Алюм-литиевый сплав			Медь и мед. сплавы			Неметаллич. материалы		Жаропрочные суперсплавы			Титановые сплавы		Закален. сталь	Отбел. чугун	Закален. чугун			
Матер. Описание	21	22	23	24	25	26	27	28	29	30	31	32	33	34	35	36	37	38	39	40	41
VDI 3323	21	22	23	24	25	26	27	28	29	30	31	32	33	34	35	36	37	38	39	40	41
HRc	21	22	23	24	25	26	27	28	29	30	31	32	33	34	35	36	37	38	39	40	41
HB	60	100	75	90	130	110	90	100			200	280	250	350	320	400Rm	1050Rm	550	630	400	550
Рекоменд.	◎	◎	◎	◎	◎	◎	◎	◎	◎	◎	◎	◎	◎	◎	◎	◎	◎	◎	◎	◎	◎

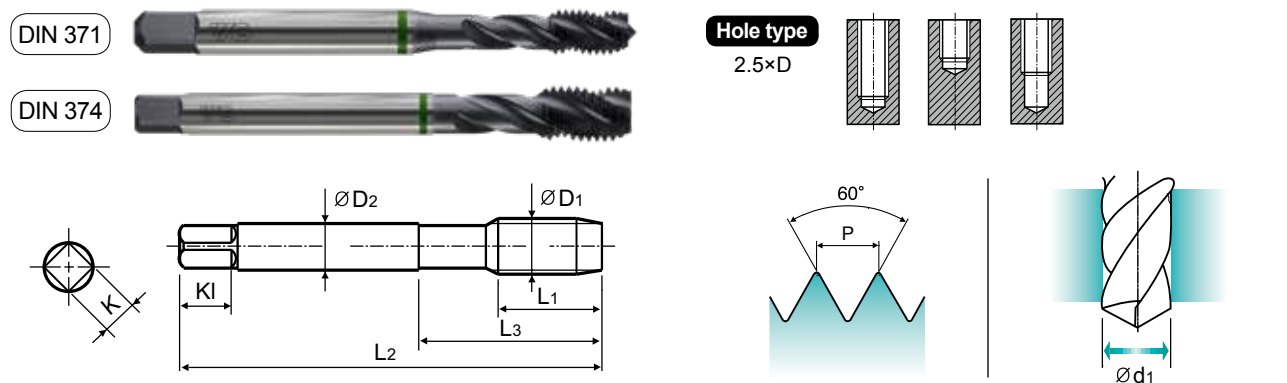


TB924 SERIES

UNF

ДЛЯ УНИФИЦИРОВАННОЙ РЕЗЬБЫ С МЕЛКИМ ШАГОМ

► Благодаря специальной геометрии канавок, способствующей эффективному удалению стружки, данные метчики отлично подходят для нарезания резьбы в глухих отверстиях.



Material groups: **VA NW** HSS-E DIN 371/374 2B 60° C Vap R40 Machine taps Maschinengewindebohrer

Размер	TPI	Серия	Длина резьбы	Общая длина	Длина шейки	Диаметр хвостовика	Размер квадрата	Длина квадрата	Число канавок	Диаметр сверла
ØD1		Vap	L1	L2	L3	ØD2	K	KI	Z	Ød1
#4 - 48UNF		TB924182	6	56	18	3.5	2.7	6	3	2.4
#5 - 44UNF		TB924222	7	56	18	3.5	2.7	6	3	2.7
#6 - 40UNF		TB924262	7	56	20	4	3	6	3	3
#8 - 36UNF		TB924302	8	63	21	4.5	3.4	6	3	3.5
#10 - 32UNF		TB924342	10	70	25	6	4.9	8	3	4.1
#12 - 28UNF		TB924382	10	80	30	6	4.9	8	3	4.7
1/4 - 28UNF		TB924422	10	80	30	7	5.5	8	3	5.5
5/16 - 24UNF		TB924462	10	90	35	8	6.2	9	3	6.9
3/8 - 24UNF		TB924502	10	100	39	9	7	10	3	8.5
7/16 - 20UNF		TB924542	13	100	40	8	6.2	9	3	9.9
1/2 - 20UNF		TB924582	13	100	40	9	7	10	3	11.5
9/16 - 18UNF		TB924622	15	100	40	11	9	12	3	12.9
5/8 - 18UNF		TB924662	15	100	40	12	9	12	3	14.5
3/4 - 16UNF		TB924722	17	110	44	14	11	14	4	17.5
7/8 - 14UNF		TB924762	17	125	50	18	14.5	17	4	20.5
1 - 12UN		TB924802	20	140	54	20	16	17	4	23.25
1-1/8 - 12UNF		TB924842	22	150	60	22	18	21	4	26.5

► DIN 371(#4~3/8) и DIN 374(7/16~1-1/8)

© : Отлично ○ : Хорошо

ISO	P										M				K					
	Нелегированная сталь					Низколегирован. сталь					Высоколегир. сталь		Нержавеющ. сталь		Серый чугун		Высокопрочн. чугун		Ковкий чугун	
Матер. Описание	1	2	3	4	5	6	7	8	9	10	11	12	13	14	15	16	17	18	19	20
VDI 3323	1	2	3	4	5	6	7	8	9	10	11	12	13	14	15	16	17	18	19	20
HRc	13	25	28	32	30	10	29	32	38	15	35	15	23	10	10	26	3	25	21	21
HB	125	190	250	270	300	180	275	300	350	200	325	200	240	180	180	260	160	250	130	230
Рекоменд.	◎	◎	○	○	○	◎	◎	◎	◎	◎	◎	◎	◎	◎	◎	◎	◎	◎	◎	◎

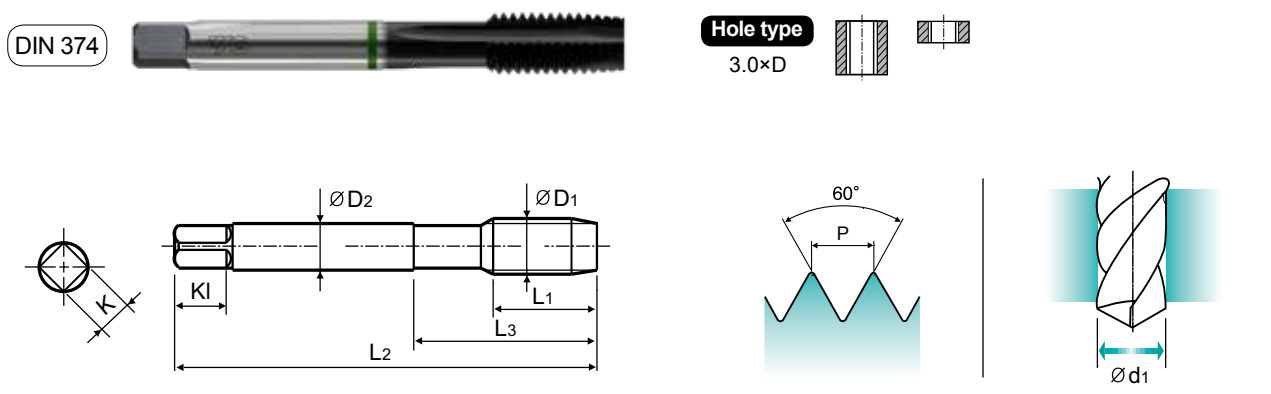
ISO	N					S					H										
	Алюмин. сплав		Алюм-литиевый сплав			Медь и мед. сплавы			Неметаллич. материалы		Жаропрочные суперсплавы			Титановые сплавы		Закален. сталь	Отбел. чугун	Закален. чугун			
Матер. Описание	21	22	23	24	25	26	27	28	29	30	31	32	33	34	35	36	37	38	39	40	41
VDI 3323	21	22	23	24	25	26	27	28	29	30	31	32	33	34	35	36	37	38	39	40	41
HRc	21	22	23	24	25	26	27	28	29	30	31	32	33	34	35	36	37	38	39	40	41
HB	60	100	75	90	130	110	90	100			200	280	250	350	320	400Rm	1050Rm	550	630	400	550
Рекоменд.	◎	◎	◎	◎	◎	◎	◎	◎	◎	◎	◎	◎	◎	◎	◎	◎	◎	◎	◎	◎	◎

YG TAP INOX

TB123 SERIES

MF ДЛ**Я** МЕТРИЧЕСКОЙ РЕЗЬБЫ С МЕЛКИМ ШАГОМ ISO – DIN13

► Метчики с оптимальной геометрией для нарезания резьбы в сквозных отверстиях с более высокой скоростью (по сравнению с другими метчиками).



Material groups: **VA NW** HSS-E DIN 374 6HX 60° B Vap Machine taps Maschinengewindebohrer

Ед. изм.: мм

Размер	Шаг	Серия	Длина резьбы	Общая длина	Длина шейки	Диаметр хвостовика	Размер квадрата	Длина квадрата	Число канавок	Диаметр сверла
ØD1	P	Vap	L1	L2	L3	ØD2	K	Kl	Z	Ød1
M4 × 0.5		TB123256	10	63	21	2.8	2.1	5	3	3.5
M5 × 0.5		TB123296	11	70	25	3.5	2.7	6	3	4.5
M6 × 0.75		TB123326	13	80	30	4.5	3.4	6	3	5.2
M6 × 0.5		TB123336	13	80	30	4.5	3.4	6	3	5.5
M7 × 0.75		TB123356	14	80	30	5.5	4.3	7	3	6.2
M8 × 1		TB123376	17	90	36	6	4.9	8	3	7
M8 × 0.75		TB123386	14	80	30	6	4.9	8	3	7.2
M10 × 1.25		TB123436	22	100	40	7	5.5	8	3	8.8
M10 × 1		TB123446	18	90	36	7	5.5	8	3	9
M10 × 0.75		TB123456	18	90	36	7	5.5	8	3	9.2
M12 × 1.5		TB123516	22	100	40	9	7	10	4	10.5
M12 × 1.25		TB123526	22	100	40	9	7	10	3	10.8
M12 × 1		TB123536	18	100	40	9	7	10	3	11
M14 × 1.5		TB123556	22	100	40	11	9	12	3	12.5
M14 × 1.25		TB123566	22	100	40	11	9	12	3	12.8
M16 × 1.5		TB123616	22	100	40	12	9	12	3	14.5
M18 × 1.5		TB123676	25	110	44	14	11	14	4	16.5
M20 × 1.5		TB123726	25	125	50	16	12	15	4	18.5
M22 × 1.5		TB123766	25	125	50	18	14.5	17	4	20.5
M24 × 1.5		TB123806	27	140	54	18	14.5	17	4	22.5

◎ : Отлично ○ : Хорошо

ISO	P										M				K						
	Нелегированная сталь					Низколегирован. сталь					Высоколегир. сталь		Нержавеющ. сталь		Серый чугун		Высокопрочн. чугун		Ковкий чугун		
VDI 3323	1	2	3	4	5	6	7	8	9	10	11	12	13	14	15	16	17	18	19	20	
HRc	13	25	28	32	30	10	29	32	38	15	35	15	23	10	10	26	3	25	130	21	
HB	125	190	250	270	300	180	275	300	350	200	325	200	240	180	180	260	160	250	130	230	
Рекоменд.	◎	◎	○	○	○	○	◎	◎	◎	◎	◎	◎	◎	◎	◎	◎	◎	◎	◎	◎	◎

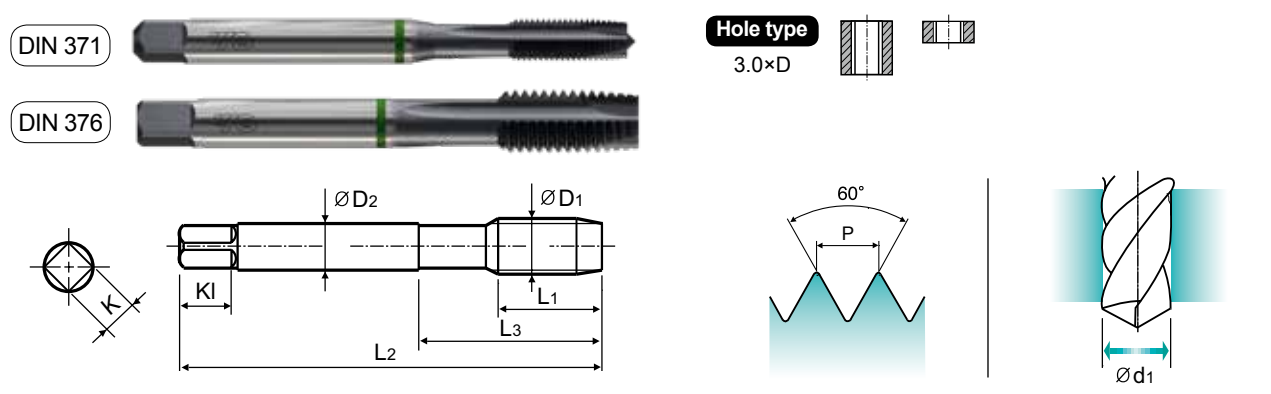
ISO	N					S					H											
	Алюмин. сплав		Алюм-литиевый сплав		Медь и мед. сплавы	Неметаллич. материалы			Жаропрочные суперсплавы		Титановые сплавы		Закален. сталь	Отбел. чугун	Закален. чугун							
VDI 3323	21	22	23	24	25	26	27	28	29	30	31	32	33	34	35	36	37	38	39	40	41	
HRc	15	30	25	38	34						15	30	25	38	34	55	60	42	55			
HB	60	100	75	90	130	110	90	100			200	280	250	350	320	400Rm	1050Rm	550	630	400	550	
Рекоменд.	○	○	○	○	○	○	○	○	○	○	○	○	○	○	○	○	○	○	○	○	○	○

YG TAP INOX

TB264 SERIES

UNC ДЛ**Я** УНИФИЦИРОВАННОЙ РЕЗЬБЫ С КРУПНЫМ ШАГОМ

► Метчики с оптимальной геометрией для нарезания резьбы в сквозных отверстиях с более высокой скоростью (по сравнению с другими метчиками).



Material groups: **VA NW** HSS-E DIN 371/376 2B 60° B Vap Machine taps Maschinengewindebohrer

Ед. изм.: мм

Размер	TPI	Серия	Длина резьбы	Общая длина	Длина шейки	Диаметр хвостовика	Размер квадрата	Длина квадрата	Число канавок	Диаметр сверла
ØD1		Vap	L1	L2	L3	ØD2	K	Kl	Z	Ød1
#4 - 40UNC		TB264162	11	56	18	3.5	2.7	6	3	2.3
#5 - 40UNC		TB264202	11	56	18	3.5	2.7	6	3	2.6
#6 - 32UNC		TB264242	12	56	20	4	3	6	3	2.85
#8 - 32UNC		TB264282	13	63	21	4.5	3.4	6	3	3.5
#10 - 24UNC		TB264322	15	70	25	6	4.9	8	3	3.9
#12 - 24UNC		TB264362	16	80	30	6	4.9	8	3	4.5
1/4 - 20UNC		TB264402	17	80	30	7	5.5	8	3	5.2
5/16 - 18UNC		TB264442	20	90	35	8	6.2	9	3	6.6
3/8 - 16UNC		TB264482	22	100	39	9	7	10	3	8
7/16 - 14UNC		TB264522	22	100	44	8	6.2	9	3	9.4
1/2 - 13UNC		TB264562	25	110	44	9	7	10	3	10.75
9/16 - 12UNC		TB264602	26	110	44	11	9	12	3	12.25
5/8 - 11UNC		TB264642	27	110	44	12	9	12	3	13.5
3/4 - 10UNC		TB264702	30	125	50	14	11	14	4	16.5
7/8 - 9UNC		TB264742	32	140	54	18	14.5	17	4	19.5
1 - 8UNC		TB264782	36	160	60	20	16	17	4	22.25
1-1/8 - 7UNC		TB264822	40	180	70	22	18	21	4	25

► DIN 371(#4~3/8) и DIN 376(7/16~1-1/8)

◎ : Отлично ○ : Хорошо

ISO	P										M				K						
	Нелегированная сталь					Низколегирован. сталь					Высоколегир. сталь		Нержавеющ. сталь		Серый чугун		Высокопрочн. чугун		Ковкий чугун		
VDI 3323	1	2	3	4	5	6	7	8	9	10	11	12	13	14	15	16	17	18	19	20	
HRc	13	25	28	32	30	10	29	32	38	15	35	15	23	10	10	26	3	25	130	21	
HB	125	190	250	270	300	180	275	300	350	200	325	200	240	180	180	260	160	250	130	230	
Рекоменд.	◎	◎	○	○	○	○	◎	◎	◎	◎	◎	◎	◎	◎	◎	◎	◎	◎	◎	◎	◎

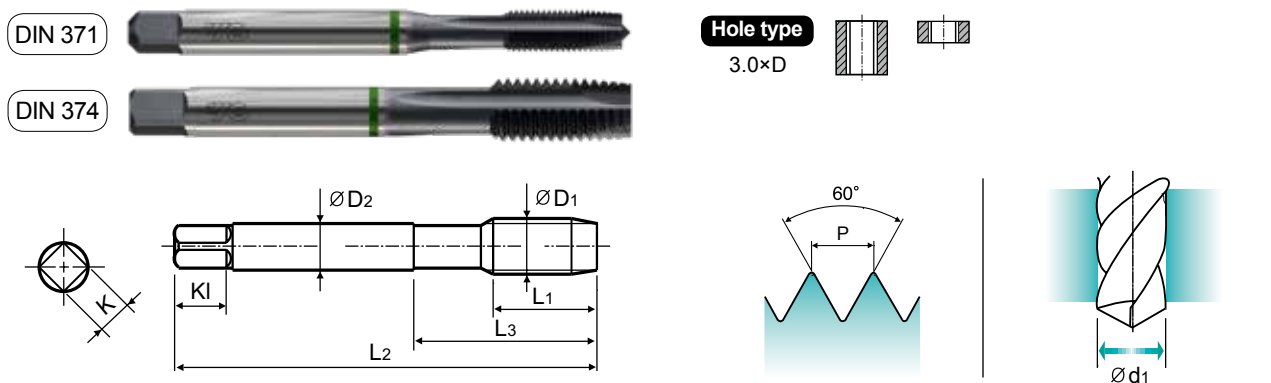
ISO	N					S					H											
	Алюмин. сплав		Алюм-литиевый сплав		Медь и мед. сплавы	Неметаллич. материалы			Жаропрочные суперсплавы		Титановые сплавы		Закален. сталь	Отбел. чугун	Закален. чугун							
VDI 3323	21	22	23	24	25	26	27	28	29	30	31	32	33	34	35	36	37	38	39	40	41	
HRc	15	30	25	38	34						15	30	25	38	34	55	60	42	55			
HB	60	100	75	90	130	110	90	100			200	280	250	350	320	400Rm	1050Rm	550	630	400	550	
Рекоменд.	○	○	○	○	○	○	○	○	○	○	○	○	○	○	○	○	○	○	○	○	○	○



TB274 SERIES

UNF ДЛ Я УНИФИЦИРОВАННОЙ РЕЗЬБЫ С МЕЛКИМ ШАГОМ

► Метчики с оптимальной геометрией для нарезания резьбы в сквозных отверстиях с более высокой скоростью (по сравнению с другими метчиками).



Material groups: **VA** **NW** **HSS-E** **DIN 371/374** **2B** **60°** **B** **Var**

Machine taps Maschinengewindebohrer

Размер	TPI	Серия	Длина резьбы	Общая длина	Длина шейки	Диаметр хвостовика	Размер квадрата	Длина квадрата	Число канавок	Диаметр сверла
ØD1		Var	L1	L2	L3	ØD2	K	Kl	Z	Ød1
#4	- 48UNF	TB274182	11	56	18	3.5	2.7	6	3	2.4
#5	- 44UNF	TB274222	11	56	18	3.5	2.7	6	3	2.7
#6	- 40UNF	TB274262	12	56	20	4	3	6	3	3
#8	- 36UNF	TB274302	13	63	21	4.5	3.4	6	3	3.5
#10	- 32UNF	TB274342	15	70	25	6	4.9	8	3	4.1
#12	- 28UNF	TB274382	16	80	30	6	4.9	8	3	4.7
1/4	- 28UNF	TB274422	17	80	30	7	5.5	8	3	5.5
5/16	- 24UNF	TB274462	17	90	35	8	6.2	9	3	6.9
3/8	- 24UNF	TB274502	18	100	39	9	7	10	3	8.5
7/16	- 20UNF	TB274542	22	100	40	8	6.2	9	3	9.9
1/2	- 20UNF	TB274582	22	100	40	9	7	10	3	11.5
9/16	- 18UNF	TB274622	22	100	40	11	9	12	3	12.9
5/8	- 18UNF	TB274662	22	100	40	12	9	12	3	14.5
3/4	- 16UNF	TB274722	25	110	44	14	11	14	4	17.5
7/8	- 14UNF	TB274762	26	125	50	18	14.5	17	4	20.5
1	- 12UN	TB274802	28	140	54	20	16	17	4	23.25
1-1/8	- 12UNF	TB274842	30	150	60	22	18	21	4	26.5

► DIN 371(#4~3/8) и DIN 374(7/16~1-1/8)

© : Отлично ○ : Хорошо

ISO	P										M				K						
	Нелегированная сталь					Низколегирован. сталь					Высоколегир. сталь		Нержавеющ. сталь		Серый чугун		Высокопрочн. чугун		Ковкий чугун		
Матер. Описание	1	2	3	4	5	6	7	8	9	10	11	12	13	14	15	16	17	18	19	20	
VDI 3323	1	2	3	4	5	6	7	8	9	10	11	12	13	14	15	16	17	18	19	20	
HRc	13	25	28	32	30	10	29	32	38	15	35	15	23	10	10	26	3	25	21	21	
HB	125	190	250	270	300	180	275	300	350	200	325	200	240	180	180	260	160	250	130	230	
Рекоменд.	◎	◎	○	○	○	○	◎	◎	◎	◎	◎	◎	◎	◎	◎	◎	◎	◎	◎	◎	◎

ISO	N					S					H											
	Алюмин. сплав		Алюм-литиевый сплав		Медь и мед. сплавы	Неметаллич. материалы		Жаропрочные суперсплавы			Титановые сплавы		Закален. сталь	Отбел. чугун	Закален. чугун							
Матер. Описание	21	22	23	24	25	26	27	28	29	30	31	32	33	34	35	36	37	38	39	40	41	
VDI 3323	21	22	23	24	25	26	27	28	29	30	31	32	33	34	35	36	37	38	39	40	41	
HRc	15	30	25	38	34	15	30	25	38	34	15	30	25	38	34	55	60	42	42	55	55	
HB	60	100	75	90	130	110	90	100			200	280	250	350	320	400Rm	1050Rm	550	630	400	550	
Рекоменд.	○	○	○	○	○	○	○	○	○	○	○	○	○	○	○	○	○	○	○	○	○	○



РЕКОМЕНДУЕМЫЕ УСЛОВИЯ ОБ-КИ

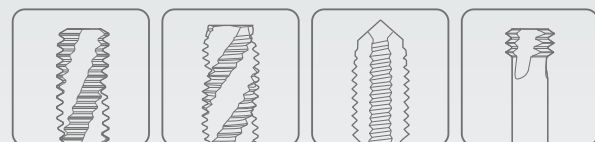
ISO	VDI 3323	Материал	HB	HRc	Vc (m/min)																		
					TB711	TQ813	TR813	TB914	TB183	TB904	TB924	T1914	TBE15	TBE16	TBE17	TBE18	TCH14	TQ853	TR853	TB623	TB123	TB264	TB274
P	1	Нелегирован. сталь	125		15-20	15-20	15-20	15-20	20-25	15-20	15-20	15-20	15-20	20-25	15-20	15-20	15-20	15-20	15-20	15-20	15-20	20-25	
	2		190	13	15-20	15-20	15-20	15-20	20-25	15-20	15-20	15-20	15-20	20-25	15-20	15-20	15-20	15-20	15-20	15-20	15-20	20-25	
	3		250	25	12-18	12-18	12-18	18-24	12-18	12-18	12-18	12-18	18-24	12-18	12-18	12-18	12-18	12-18	12-18	12-18	12-18	18-24	
	4		270	28	10-15	10-15	10-15	15-20	10-15	10-15	10-15	10-15	15-20	10-15	10-15	10-15	10-15	10-15	10-15	10-15	10-15	15-20	
	5		300	32																			
	6	Низколегиров. сталь	180	10	10-15	10-15	10-15	15-20	10-15	10-15	10-15	10-15	10-15	15-20	10-15	10-15	10-15	10-15	10-15	10-15	10-15	15-20	
	7		275	29																			
	8		300	32																			
	9		350	38																			
	10		Высоколегиров. сталь	200	15																		
	11	325		35																			
M	12	Нержавеющая сталь	200	15	7-10	7-10	7-10	7-10	10-13	7-10	7-10	7-10	7-10	10-13	7-10	7-10	7-10	7-10	7-10	7-10	10-13		
	13		240	23	5-8	5-8	5-8	5-8	8-11	5-8	5-8	5-8	5-8	8-11	5-8	5-8	5-8	5-8	5-8	5-8	8-11		
	14		180	10	4-6	4-6	4-6	4-6	6-8	4-6	4-6	4-6	4-6	6-8	4-6	4-6	4-6	4-6	4-6	4-6	4-6	6-8	
K	15	Серый чугун	180	10																			
	16		260	26																			
	17		Высокопрочный чугун	160	3																		
	18			250	25																		
	19		Ковкий чугун	130																			
20	230	21																					
N	21	Алюминиевый сплав	60		10-15																		
	22		100																				
	23	Алюминиево-литиевый сплав	75																				
	24		90																				
	25		130																				
	26		110																				
	27	Медь и медные сплавы (Бронза / Латунь)	90																				
	28		100		15-20																		
	29	Неметаллич. материалы																					
	30																						
S	31	Жаропрочные суперсплавы	200	15	10-15	10-15	10-15	15-20	10-15	10-15	10-15	10-15	15-20	10-15	10-15	10-15	10-15	10-15	10-15	10-15	15-20		
	32		280	30																			
	33		250	25																			
	34		350	38																			
	35		320	34																			
	36	Титановые сплавы	400Rm		10-15	10-15	10-15	15-20	10-15	10-15	10-15	10-15	15-20	10-15	10-15	10-15	10-15	10-15	10-15	10-15	10-15	15-20	
	37		1050Rm																				
H	38	Закаленная сталь	550	55																			
	39		630	60																			
	40	Отбеленный чугун	400	42																			
	41		550	55																			



К лучшему через инновации



Мировой лидер по производству режущих инструментов **YG-1**



НАРЕЗАНИЕ РЕЗЬБЫ

**ТВЕРДЫЙ СПЛАВ И
БЫСТРОРЕЖУЩАЯ СТАЛЬ**

YG TAP CAST IRON
МЕТЧИКИ YG ДЛЯ ЧУГУНА

- Для обработки чугуна и похожих по свойствам материалов

РУКОВОДСТВО ПО ВЫБОРУ



ТВЕРДЫЙ СПЛАВ И БЫСТРОРЕЖУЩАЯ СТАЛЬ

YG TAP CAST IRON

Для обработки чугуна и похожих по свойствам материалов

◎ : Отлично ○ : Хорошо

Рекомендуем ые условия об-ки : с.237

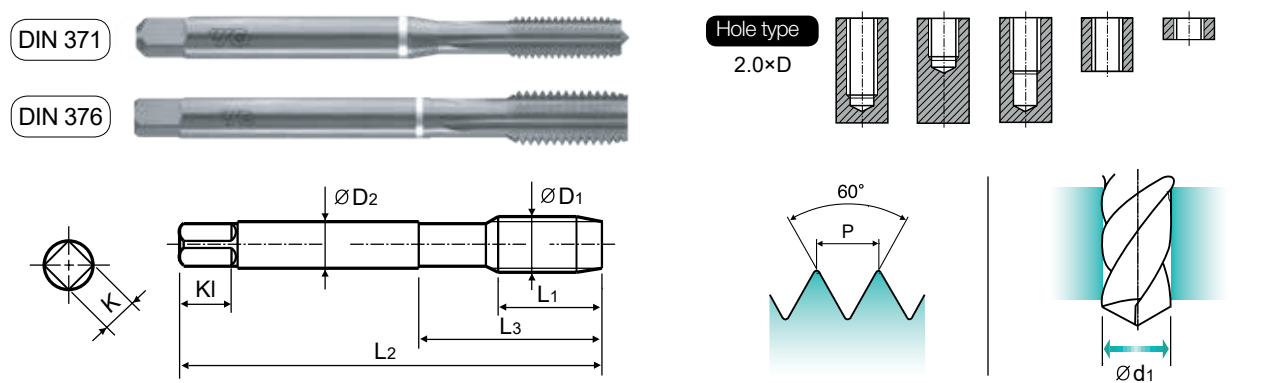
ISO	VDI 3323	Материал	Состав / Структура / Термообработка	HB	HRc	Bright	NI	TiN	TiCN	TiAlN
P	1	Нелегиров. сталь	Около 0.15% C	Отожженная	125					
	2		Около 0.45% C	Отожженная	190	13				
	3		Около 0.45% C	Закаленная	250	25				
	4		Около 0.75% C	Отожженная	270	28				
	5		Около 0.75% C	Закаленная	300	32				
	6	Низколегиров. сталь	Отожженная	180	10					
	7		Закаленная	275	29					
	8		Закаленная	300	32					
	9		Закаленная	350	38					
	10		Отожженная	200	15					
	M	11	Высоколегиров. сталь	Закаленная	325	35				
12		Нержавеющая сталь	Феррит./Мартенсит.	Отожженная	200	15				
13	Мартенситная		Закаленная	240	23					
14	Аустенитная			180	10					
K	15	Серый чугун	Перлитная / ферритная		180	10	◎	◎	◎	◎
	16		Перлитная (Мартенситная)		260	26	◎	◎	◎	◎
	17	Высокопрочный чугун	Ферритная		160	3	◎	◎	◎	◎
	18		Перлитная		250	25	◎	◎	◎	◎
	19		Ферритная		130		○	○	○	○
	20		Перлитная		230	21	○	○	○	○
N	21	Алюминиевый сплав	Не отверждаемая		60					
	22		Отверждаемая	Закаленная	100					
	23	Алюминиево-литиевый сплав	≤ 12% Si, Не отверждаемая		75	◎				
	24		≤ 12% Si, Отверждаемая	Закаленная	90					
	25		> 12% Si, Не отверждаемая		130	◎				
	26	Медь и медные сплавы	Сплавы, PB>1%CuZn,		110					
	27		CuSnZn (Бронза)		90		○	◎	◎	◎
	28	(Бронза / Латунь)	CuSn, бессвинцовая и электролитич. медь		100					
	29	Неметаллические материалы	Дюропласт, армир. волокном пластик							
	30		Каучук, дерево и т. д.							
31	Жаропрочные суперсплавы		Fe основа	Отожженная	200	15				
32		Отвержденный		280	30					
33		Отожженная		250	25					
34		Ni или Co основа	Отвержденный	350	38					
35		Литье		320	34					
36	Титановые сплавы	Чистый титан		400 Rm						
37		Alpha + Beta сплавы	Закаленная	1050 Rm						
H	38	Закаленная сталь	Закаленная		550	55				
	39		Закаленная		630	60				
	40	Отбеленный чугун	Литье		400	42	◎			
	41		Закаленный чугун	Закаленная		550	55			

◎ : Отлично ○ : Хорошо



T0993 SERIES

М ДЛЯ МЕТРИЧЕСКОЙ РЕЗЬБЫ С КРУПНЫМ ШАГОМ ISO – DIN13



Material groups: GG CARBIDE DIN 371/376 6HX 60° C Bright Machine taps Maschinengewindebohrer

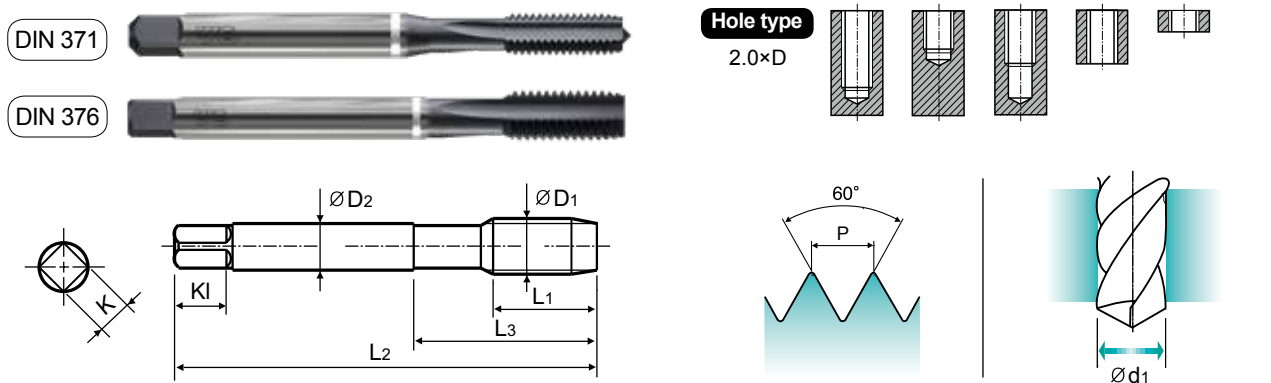
Размер	Шаг	Серия	Длина резьбы	Общая длина	Длина шейки	Диаметр хвостовика	Размер квадрата	Длина квадрата	Число канавок	Диаметр сверла
Ø D1	P	Bright	L1	L2	L3	Ø D2	K	KI	Z	Ø d1
M3 x 0.5		T0993206	11	56	18	3.5	2.7	6	3	2.5
M3.5 x 0.6		T0993226	12	56	20	4	3	6	3	2.9
M4 x 0.7		T0993246	13	63	21	4.5	3.4	6	3	3.3
M5 x 0.8		T0993286	15	70	25	6	4.9	8	4	4.2
M6 x 1		T0993316	17	80	30	6	4.9	8	4	5
M8 x 1.25		T0993366	20	90	35	8	6.2	9	4	6.8
M10 x 1.5		T0993426	22	100	39	10	8	11	4	8.5
M12 x 1.75		T0993506	24	110	44	9	7	10	4	10.2
M14 x 2		T0993546	26	110	44	11	9	12	4	12
M16 x 2		T0993606	27	110	44	12	9	12	4	14
M18 x 2.5		T0993656	30	125	50	14	11	14	4	15.5
M20 x 2.5		T0993706	32	140	54	16	12	15	4	17.5

☒ DIN 371(M2~M10) и DIN 376(M11~M20)

ISO	P										M				K					
	Нелегированная сталь					Низколегирован. сталь					Высоколегир. сталь		Нержавеющ. сталь		Серый чугун		Высокопрочн. чугун		Ковкий чугун	
Матер. Описание	1	2	3	4	5	6	7	8	9	10	11	12	13	14	15	16	17	18	19	20
VDI 3323	1	2	3	4	5	6	7	8	9	10	11	12	13	14	15	16	17	18	19	20
HRc	125	130	135	140	145	150	155	160	165	170	175	180	185	190	200	210	220	230	240	250
HB	125	190	250	270	300	180	275	300	350	200	325	200	240	180			160	260	130	230
Рекоменд.												◎	◎		◎	◎	◎	◎	○	○

ISO	N					S					H										
	Алюмин. сплав		Алюм-литиевый сплав			Медь и мед. сплавы		Неметаллич. материалы			Жаропрочные суперсплавы			Титановые сплавы		Закален. сталь		Отбел. чугун		Закален. чугун	
Матер. Описание	21	22	23	24	25	26	27	28	29	30	31	32	33	34	35	36	37	38	39	40	41
VDI 3323	21	22	23	24	25	26	27	28	29	30	31	32	33	34	35	36	37	38	39	40	41
HRc	60	100	75	90	130	110	90	100			200	280	250	350	320	400Rm	1050Rm	550	630	400	550
HB	60	100	75	90	130	110	90	100			200	280	250	350	320	400Rm	1050Rm	550	630	400	550
Рекоменд.			◎		◎															◎	

M ДЛЯ МЕТРИЧЕСКОЙ РЕЗЬБЫ С КРУПНЫМ ШАГОМ ISO – DIN13



GG HSS-E DIN 371/376 6HX 60° C NI Machine taps Maschinengewindebohrer

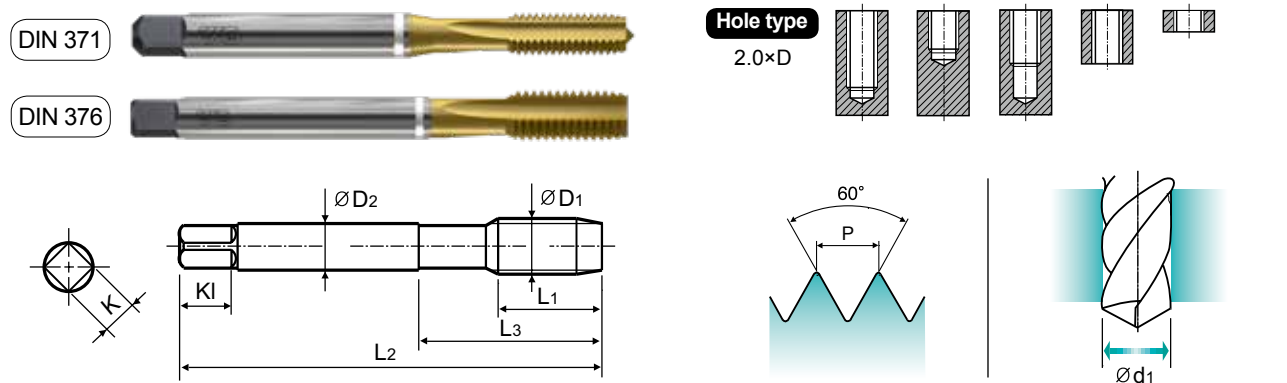
Размер	Шаг	Серия	Длина резьбы	Общая длина	Длина шейки	Диаметр хвостовика	Размер квадрата	Длина квадрата	Число канавок	Диаметр сверла
ØD1	P	Ni	L1	L2	L3	ØD2	K	Kl	Z	Ød1
M2 × 0.4		TE821136	8	45	13	2.8	2.1	5	3	1.6
M2.2 × 0.45		TE821156	8	45	13	2.8	2.1	5	3	1.75
*M2.3 × 0.4		TE821196	8	45	13	2.8	2.1	5	3	1.9
M2.5 × 0.45		TE821176	9	50	15	2.8	2.1	5	3	2.05
*M2.6 × 0.45		TE821496	9	50	15	2.8	2.1	5	3	2.1
M3 × 0.5		TE821206	11	56	18	3.5	2.7	6	3	2.5
M3.5 × 0.6		TE821226	12	56	20	4	3	6	3	2.9
M4 × 0.7		TE821246	13	63	21	4.5	3.4	6	3	3.3
M4.5 × 0.75		TE821266	14	70	25	6	4.9	8	3	3.7
M5 × 0.8		TE821286	15	70	25	6	4.9	8	4	4.2
M6 × 1		TE821316	17	80	30	6	4.9	8	4	5
M7 × 1		TE821346	17	80	30	7	5.5	8	4	6
M8 × 1.25		TE821366	20	90	35	8	6.2	9	4	6.8
M9 × 1.25		TE821396	20	90	35	9	7	10	4	7.8
M10 × 1.5		TE821426	22	100	39	10	8	11	4	8.5
M11 × 1.5		TE821466	22	100	40	8	6.2	9	4	9.5
M12 × 1.75		TE821506	24	110	44	9	7	10	4	10.2
M14 × 2		TE821546	26	110	44	11	9	12	4	12
M16 × 2		TE821606	27	110	44	12	9	12	4	14
M18 × 2.5		TE821656	30	125	50	14	11	14	4	15.5
M20 × 2.5		TE821706	32	140	54	16	12	15	4	17.5
M22 × 2.5		TE821746	32	140	54	18	14.5	17	4	19.5
M24 × 3		TE821786	34	160	60	18	14.5	17	4	21
M27 × 3		TE821866	36	160	60	20	16	19	4	24
M30 × 3.5		TE821946	40	180	70	22	18	21	4	26.5

© : Отлично ○ : Хорошо

ISO	P										M				K					
	Нелегированная сталь					Низколегирован. сталь					Высоколегир. сталь	Нержавеющ. сталь		Серый чугун	Высокопрочн. чугун		Ковкий чугун			
VDI 3323	1	2	3	4	5	6	7	8	9	10	11	12	13	14	15	16	17	18	19	20
HRc	13	25	28	32	30	10	29	32	38	15	35	15	23	10	10	26	3	25	130	21
HB	125	190	250	270	300	180	275	300	350	200	325	200	240	180	180	260	160	250	130	230
Рекоменд.															◎	◎	◎	◎	○	○

ISO	N					S					H										
	Алюмин. сплав		Алюм-литиевый сплав		Медь и мед. сплавы	Жаропрочные суперсплавы					Титановые сплавы		Закален. сталь	Отбел. чугун	Закален. чугун						
VDI 3323	21	22	23	24	25	26	27	28	29	30	31	32	33	34	35	36	37	38	39	40	41
HRc											15	30	25	38	34	55	60	42	55	42	55
HB	60	100	75	90	130	110	90	100			200	280	250	350	320	400Rm	1050Rm	550	630	400	550
Рекоменд.																					○

M ДЛЯ МЕТРИЧЕСКОЙ РЕЗЬБЫ С КРУПНЫМ ШАГОМ ISO – DIN13



GG HSS-E DIN 371/376 6HX 60° C TiN Machine taps Maschinengewindebohrer

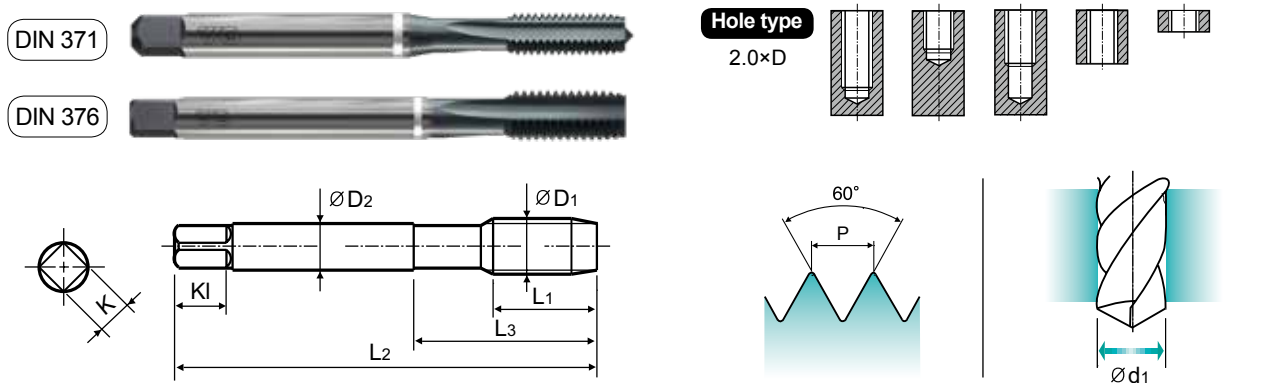
Размер	Шаг	Серия	Длина резьбы	Общая длина	Длина шейки	Диаметр хвостовика	Размер квадрата	Длина квадрата	Число канавок	Диаметр сверла
ØD1	P	TiN	L1	L2	L3	ØD2	K	Kl	Z	Ød1
M2 × 0.4		TD821136	8	45	13	2.8	2.1	5	3	1.6
M2.2 × 0.45		TD821156	8	45	13	2.8	2.1	5	3	1.75
*M2.3 × 0.4		TD821196	8	45	13	2.8	2.1	5	3	1.9
M2.5 × 0.45		TD821176	9	50	15	2.8	2.1	5	3	2.05
*M2.6 × 0.45		TD821496	9	50	15	2.8	2.1	5	3	2.1
M3 × 0.5		TD821206	11	56	18	3.5	2.7	6	3	2.5
M3.5 × 0.6		TD821226	12	56	20	4	3	6	3	2.9
M4 × 0.7		TD821246	13	63	21	4.5	3.4	6	3	3.3
M4.5 × 0.75		TD821266	14	70	25	6	4.9	8	3	3.7
M5 × 0.8		TD821286	15	70	25	6	4.9	8	4	4.2
M6 × 1		TD821316	17	80	30	6	4.9	8	4	5
M7 × 1		TD821346	17	80	30	7	5.5	8	4	6
M8 × 1.25		TD821366	20	90	35	8	6.2	9	4	6.8
M9 × 1.25		TD821396	20	90	35	9	7	10	4	7.8
M10 × 1.5		TD821426	22	100	39	10	8	11	4	8.5
M11 × 1.5		TD821466	22	100	40	8	6.2	9	4	9.5
M12 × 1.75		TD821506	24	110	44	9	7	10	4	10.2
M14 × 2		TD821546	26	110	44	11	9	12	4	12
M16 × 2		TD821606	27	110	44	12	9	12	4	14
M18 × 2.5		TD821656	30	125	50	14	11	14	4	15.5
M20 × 2.5		TD821706	32	140	54	16	12	15	4	17.5
M22 × 2.5		TD821746	32	140	54	18	14.5	17	4	19.5
M24 × 3		TD821786	34	160	60	18	14.5	17	4	21
M27 × 3		TD821866	36	160	60	20	16	19	4	24
M30 × 3.5		TD821946	40	180	70	22	18	21	4	26.5

© : Отлично ○ : Хорошо

ISO	P										M				K					
	Нелегированная сталь					Низколегирован. сталь					Высоколегир. сталь	Нержавеющ. сталь		Серый чугун	Высокопрочн. чугун		Ковкий чугун			
VDI 3323	1	2	3	4	5	6	7	8	9	10	11	12	13	14	15	16	17	18	19	20
HRc	13	25	28	32	30	10	29	32	38	15	35	15	23	10	10	26	3	25	130	21
HB	125	190	250	270	300	180	275	300	350	200	325	200	240	180	180	260	160	250	130	230
Рекоменд.															◎	◎	◎	◎	○	○

ISO	N					S					H										
	Алюмин. сплав		Алюм-литиевый сплав		Медь и мед. сплавы	Жаропрочные суперсплавы					Титановые сплавы		Закален. сталь	Отбел. чугун	Закален. чугун						
VDI 3323	21	22	23	24	25	26	27	28	29	30	31	32	33	34	35	36	37	38	39	40	41
HRc											15	30	25	38	34	55	60	42	55	42	55
HB	60	100	75	90	130	110	90	100			200	280	250	350	320	400Rm	1050Rm	550	630	400	550
Рекоменд.																					◎

M ДЛ**Я** МЕТРИЧЕСКОЙ РЕЗЬБЫ С КРУПНЫМ ШАГОМ ISO – DIN13



Material groups **GG** **HSS-E** **DIN 371/376** **6HX** **60°** **C** **TiCN** **Machine taps Maschinengewindebohrer**

Ед. изм.: мм

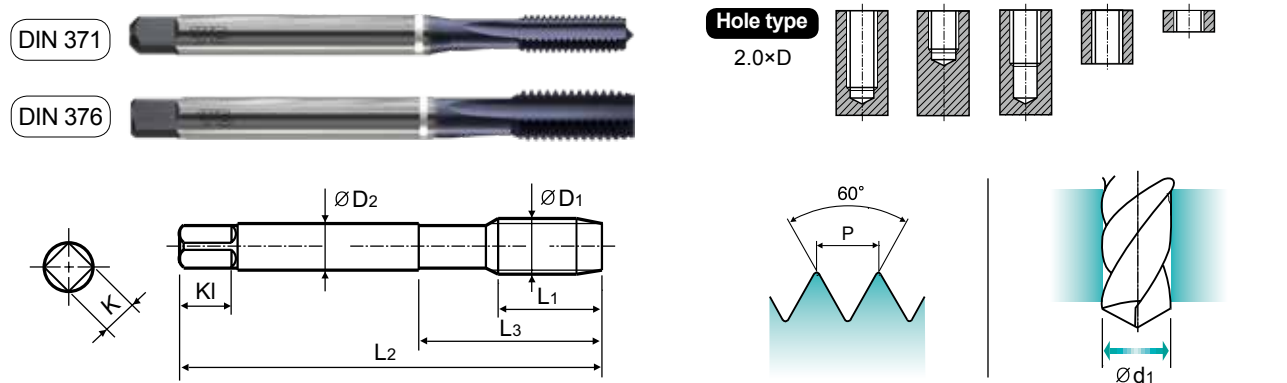
Размер	Шаг	Серия	Длина резьбы	Общая длина	Длина шейки	Диаметр хвостовика	Размер квадрата	Длина квадрата	Число канавок	Диаметр сверла
ØD1	P	TiCN	L1	L2	L3	ØD2	K	Kl	Z	Ød1
M2 × 0.4		TI821136	8	45	13	2.8	2.1	5	3	1.6
M2.2 × 0.45		TI821156	8	45	13	2.8	2.1	5	3	1.75
*M2.3 × 0.4		TI821196	8	45	13	2.8	2.1	5	3	1.9
M2.5 × 0.45		TI821176	9	50	15	2.8	2.1	5	3	2.05
*M2.6 × 0.45		TI821496	9	50	15	2.8	2.1	5	3	2.1
M3 × 0.5		TI821206	11	56	18	3.5	2.7	6	3	2.5
M3.5 × 0.6		TI821226	12	56	20	4	3	6	3	2.9
M4 × 0.7		TI821246	13	63	21	4.5	3.4	6	3	3.3
M4.5 × 0.75		TI821266	14	70	25	6	4.9	8	3	3.7
M5 × 0.8		TI821286	15	70	25	6	4.9	8	4	4.2
M6 × 1		TI821316	17	80	30	6	4.9	8	4	5
M7 × 1		TI821346	17	80	30	7	5.5	8	4	6
M8 × 1.25		TI821366	20	90	35	8	6.2	9	4	6.8
M9 × 1.25		TI821396	20	90	35	9	7	10	4	7.8
M10 × 1.5		TI821426	22	100	39	10	8	11	4	8.5
M11 × 1.5		TI821466	22	100	40	8	6.2	9	4	9.5
M12 × 1.75		TI821506	24	110	44	9	7	10	4	10.2
M14 × 2		TI821546	26	110	44	11	9	12	4	12
M16 × 2		TI821606	27	110	44	12	9	12	4	14
M18 × 2.5		TI821656	30	125	50	14	11	14	4	15.5
M20 × 2.5		TI821706	32	140	54	16	12	15	4	17.5
M22 × 2.5		TI821746	32	140	54	18	14.5	17	4	19.5
M24 × 3		TI821786	34	160	60	18	14.5	17	4	21
M27 × 3		TI821866	36	160	60	20	16	19	4	24
M30 × 3.5		TI821946	40	180	70	22	18	21	4	26.5

© : Отлично ○ : Хорошо

ISO	P										M				K					
	Нелегированная сталь					Низколегирован. сталь					Высоколегир. сталь	Нержавеющ. сталь		Серый чугун	Высокопрочн. чугун		Ковкий чугун			
Матер. Описание																				
VDI 3323	1	2	3	4	5	6	7	8	9	10	11	12	13	14	15	16	17	18	19	20
HRc	13	25	28	32	30	10	29	32	38	15	35	15	23	10	10	26	3	25	130	21
HB	125	190	250	270	300	180	275	300	350	200	325	200	240	180	180	260	160	250	130	230
Рекоменд.															◎	◎	◎	◎	○	○

ISO	N					S					H										
	Алюмин. сплав		Алюм-литиевый сплав		Медь и мед. сплавы	Жаропрочные суперсплавы			Титановые сплавы		Закален. сталь	Отбел. чугун	Закален. чугун								
Матер. Описание																					
VDI 3323	21	22	23	24	25	26	27	28	29	30	31	32	33	34	35	36	37	38	39	40	41
HRc											15	30	25	38	34	55	60	42	55		
HB	60	100	75	90	130	110	90	100			200	280	250	350	320	400Rm	1050Rm	550	630	400	550
Рекоменд.																				◎	

M ДЛ**Я** МЕТРИЧЕСКОЙ РЕЗЬБЫ С КРУПНЫМ ШАГОМ ISO – DIN13



Material groups **GG** **HSS-E** **DIN 371/376** **6HX** **60°** **C** **TiAlN** **Machine taps Maschinengewindebohrer**

Ед. изм.: мм

Размер	Шаг	Серия	Длина резьбы	Общая длина	Длина шейки	Диаметр хвостовика	Размер квадрата	Длина квадрата	Число канавок	Диаметр сверла
ØD1	P	TiAlN	L1	L2	L3	ØD2	K	Kl	Z	Ød1
M2 × 0.4		TY821136	8	45	13	2.8	2.1	5	3	1.6
M2.2 × 0.45		TY821156	8	45	13	2.8	2.1	5	3	1.75
*M2.3 × 0.4		TY821196	8	45	13	2.8	2.1	5	3	1.9
M2.5 × 0.45		TY821176	9	50	15	2.8	2.1	5	3	2.05
*M2.6 × 0.45		TY821496	9	50	15	2.8	2.1	5	3	2.1
M3 × 0.5		TY821206	11	56	18	3.5	2.7	6	3	2.5
M3.5 × 0.6		TY821226	12	56	20	4	3	6	3	2.9
M4 × 0.7		TY821246	13	63	21	4.5	3.4	6	3	3.3
M4.5 × 0.75		TY821266	14	70	25	6	4.9	8	3	3.7
M5 × 0.8		TY821286	15	70	25	6	4.9	8	4	4.2
M6 × 1		TY821316	17	80	30	6	4.9	8	4	5
M7 × 1		TY821346	17	80	30	7	5.5	8	4	6
M8 × 1.25		TY821366	20	90	35	8	6.2	9	4	6.8
M9 × 1.25		TY821396	20	90	35	9	7	10	4	7.8
M10 × 1.5		TY821426	22	100	39	10	8	11	4	8.5
M11 × 1.5		TY821466	22	100	40	8	6.2	9	4	9.5
M12 × 1.75		TY821506	24	110	44	9	7	10	4	10.2
M14 × 2		TY821546	26	110	44	11	9	12	4	12
M16 × 2		TY821606	27	110	44	12	9	12	4	14
M18 × 2.5		TY821656	30	125	50	14	11	14	4	15.5
M20 × 2.5		TY821706	32	140	54	16	12	15	4	17.5
M22 × 2.5		TY821746	32	140	54	18	14.5	17	4	19.5
M24 × 3		TY821786	34	160	60	18	14.5	17	4	21
M27 × 3		TY821866	36	160	60	20	16	19	4	24
M30 × 3.5		TY821946	40	180	70	22	18	21	4	26.5

© : Отлично ○ : Хорошо

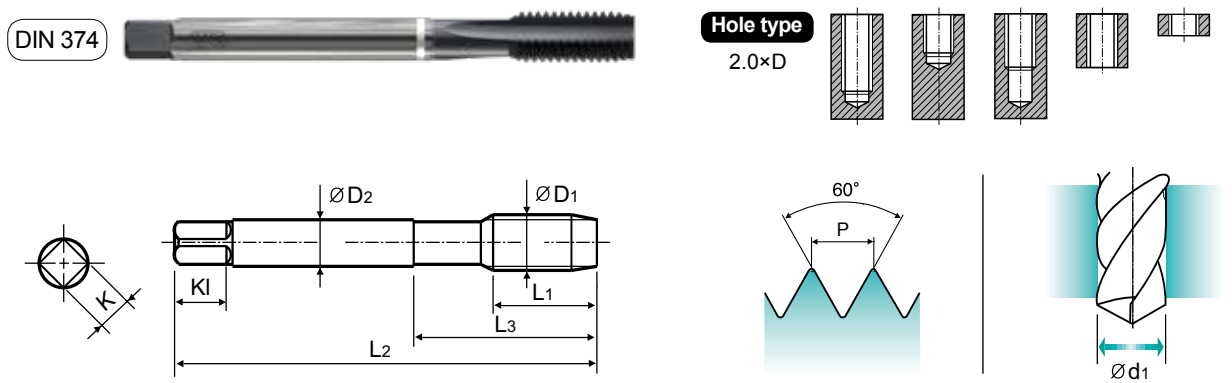
ISO	P										M				K					
	Нелегированная сталь					Низколегирован. сталь					Высоколегир. сталь	Нержавеющ. сталь		Серый чугун	Высокопрочн. чугун		Ковкий чугун			
Матер. Описание																				
VDI 3323	1	2	3	4	5	6	7	8	9	10	11	12	13	14	15	16	17	18	19	20
HRc	13	25	28	32	30	10	29	32	38	15	35	15	23	10	10	26	3	25	130	21
HB	125	190	250	270	300	180	275	300	350	200	325	200	240	180	180	260	160	250	130	230
Рекоменд.															◎	◎	◎	◎	○	○

ISO	N					S					H										
	Алюмин. сплав		Алюм-литиевый сплав		Медь и мед. сплавы	Жаропрочные суперсплавы			Титановые сплавы		Закален. сталь	Отбел. чугун	Закален. чугун								
Матер. Описание																					
VDI 3323	21	22	23	24	25	26	27	28	29	30	31	32	33	34	35	36	37	38	39	40	41
HRc											15	30	25	38	34	55	60	42	55		
HB	60	100	75	90	130	110	90	100			200	280	250	350	320	400Rm	1050Rm	550	630	400	550
Рекоменд.																				◎	



TE403 SERIES

MF ДЛЯ МЕТРИЧЕСКОЙ РЕЗЬБЫ С МЕЛКИМ ШАГОМ ISO – DIN13



Material groups: **GG** HSS-E DIN 374 6HX 60° C NI Machine taps Maschinengewindebohrer

Ед. изм.: мм

Размер	Шаг	Серия	Длина резьбы	Общая длина	Длина шейки	Диаметр хвостовика	Размер квадрата	Длина квадрата	Число канавок	Диаметр сверла
ØD1	P	Ni	L1	L2	L3	ØD2	K	Kl	Z	Ød1
M4 × 0.5		TE403256	10	63	21	2.8	2.1	5	3	3.5
M5 × 0.5		TE403296	11	70	25	3.5	2.7	6	4	4.5
M6 × 0.75		TE403326	13	80	30	4.5	3.4	6	4	5.2
M6 × 0.5		TE403336	13	80	30	4.5	3.4	6	4	5.5
M7 × 0.75		TE403356	14	80	30	5.5	4.3	7	4	6.2
M8 × 1		TE403376	17	90	36	6	4.9	8	4	7
M8 × 0.75		TE403386	14	80	30	6	4.9	8	4	7.2
M10 × 1.25		TE403436	22	100	40	7	5.5	8	4	8.8
M10 × 1		TE403446	18	90	36	7	5.5	8	4	9
M10 × 0.75		TE403456	18	90	36	7	5.5	8	4	9.2
M12 × 1.5		TE403516	22	100	40	9	7	10	4	10.5
M12 × 1.25		TE403526	22	100	40	9	7	10	4	10.8
M12 × 1		TE403536	18	100	40	9	7	10	4	11
M14 × 1.5		TE403556	22	100	40	11	9	12	4	12.5
M14 × 1.25		TE403566	22	100	40	11	9	12	4	12.8
M16 × 1.5		TE403616	22	100	40	12	9	12	4	14.5
M18 × 1.5		TE403676	25	110	44	14	11	14	4	16.5
M20 × 1.5		TE403726	25	125	50	16	12	15	4	18.5
M22 × 1.5		TE403766	25	125	50	18	14.5	17	4	20.5
M24 × 1.5		TE403806	27	140	54	18	14.5	17	4	22.5

© : Отлично ○ : Хорошо

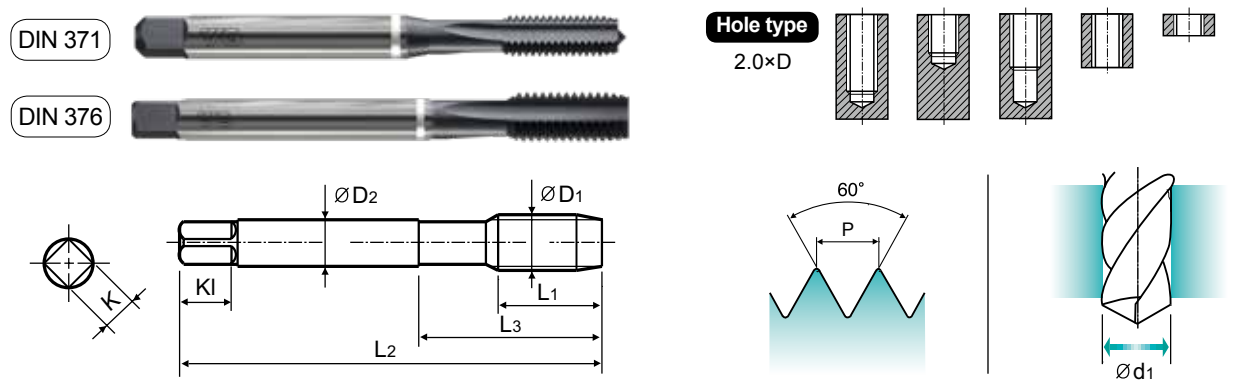
ISO	P										M				K					
	Нелегированная сталь					Низколегирован. сталь					Высоколегир. сталь		Нержавеющ. сталь		Серый чугун		Высокопрочн. чугун		Ковкий чугун	
Матер. Описание	1	2	3	4	5	6	7	8	9	10	11	12	13	14	15	16	17	18	19	20
VDI 3323	1	2	3	4	5	6	7	8	9	10	11	12	13	14	15	16	17	18	19	20
HRc	13	25	28	32	35	10	29	32	38	15	35	15	23	10	10	26	3	25	130	21
HB	125	190	250	270	300	180	275	300	350	200	325	200	240	180	180	260	160	250	130	230
Рекоменд.															◎	◎	◎	◎	○	○

ISO	N					S					H										
	Алюмин. сплав		Алюм-литиевый сплав		Медь и мед. сплавы	Неметаллич. материалы			Жаропрочные суперсплавы		Титановые сплавы		Закален. чугун	Отбел. чугун	Закален. чугун						
Матер. Описание	21	22	23	24	25	26	27	28	29	30	31	32	33	34	35	36	37	38	39	40	41
VDI 3323	21	22	23	24	25	26	27	28	29	30	31	32	33	34	35	36	37	38	39	40	41
HRc											15	30	25	38	34			55	60	42	55
HB	60	100	75	90	130	110	90	100			200	280	250	350	320	400Rm	1050Rm	550	630	400	550
Рекоменд.																					



TE434 SERIES

UNC ДЛЯ УНИФИЦИРОВАННОЙ РЕЗЬБЫ С КРУПНЫМ ШАГОМ



Material groups: **GG** HSS-E DIN 371/376 2BX 60° C NI Machine taps Maschinengewindebohrer

Ед. изм.: мм

Размер	TPI	Серия	Длина резьбы	Общая длина	Длина шейки	Диаметр хвостовика	Размер квадрата	Длина квадрата	Число канавок	Диаметр сверла
ØD1		Ni	L1	L2	L3	ØD2	K	Kl	Z	Ød1
#4 - 40UNC		TE434162	11	56	18	3.5	2.7	6	3	2.3
#5 - 40UNC		TE434202	11	56	18	3.5	2.7	6	3	2.6
#6 - 32UNC		TE434242	12	56	20	4	3	6	3	2.85
#8 - 32UNC		TE434282	13	63	21	4.5	3.4	6	3	3.5
#10 - 24UNC		TE434322	15	70	25	6	4.9	8	3	3.9
#12 - 24UNC		TE434362	16	80	30	6	4.9	8	3	4.5
1/4 - 20UNC		TE434402	17	80	30	7	5.5	8	4	5.2
5/16 - 18UNC		TE434442	20	90	35	8	6.2	9	4	6.6
3/8 - 16UNC		TE434482	22	100	39	9	7	10	4	8
7/16 - 14UNC		TE434522	22	100	40	8	6.2	9	4	9.4
1/2 - 13UNC		TE434562	25	110	44	9	7	10	4	10.75
9/16 - 12UNC		TE434602	26	110	44	11	9	12	4	12.25
5/8 - 11UNC		TE434642	27	110	44	12	9	12	4	13.5
3/4 - 10UNC		TE434702	30	125	50	14	11	14	4	16.5
7/8 - 9UNC		TE434742	32	140	54	18	14.5	17	4	19.5
1 - 8UNC		TE434782	36	160	60	20	16	17	4	22.25
1-1/8 - 7UNC		TE434822	40	180	70	22	18	21	4	25

► DIN 371(#4~3/8) и DIN 376(7/16~1-1/8)

© : Отлично ○ : Хорошо

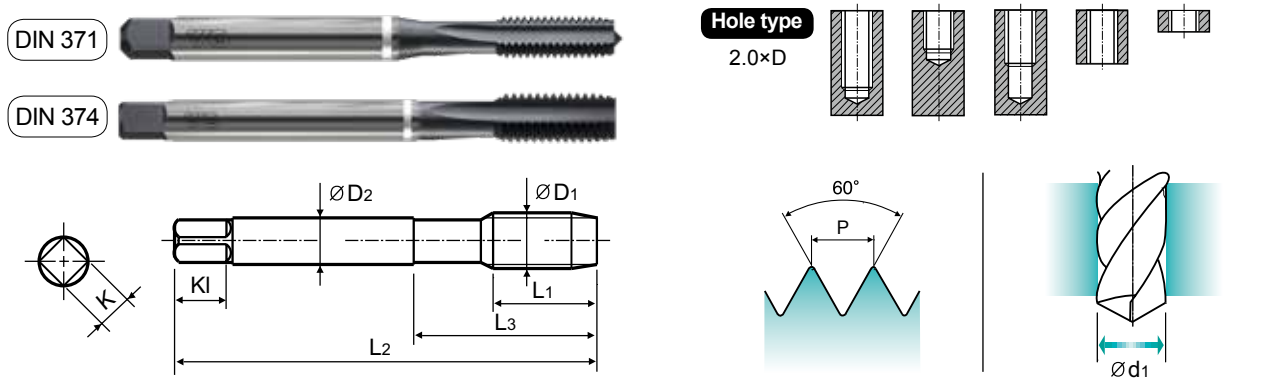
ISO	P										M				K					
	Нелегированная сталь					Низколегирован. сталь					Высоколегир. сталь		Нержавеющ. сталь		Серый чугун		Высокопрочн. чугун		Ковкий чугун	
Матер. Описание	1	2	3	4	5	6	7	8	9	10	11	12	13	14	15	16	17	18	19	20
VDI 3323	1	2	3	4	5	6	7	8	9	10	11	12	13	14	15	16	17	18	19	20
HRc	13	25	28	32	35	10	29	32	38	15	35	15	23	10	10	26	3	25	130	21
HB	125	190	250	270	300	180	275	300	350	200	325	200	240	180	180	260	160	250	130	230
Рекоменд.															◎	◎	◎	◎	○	○

ISO	N					S					H										
	Алюмин. сплав		Алюм-литиевый сплав		Медь и мед. сплавы	Неметаллич. материалы			Жаропрочные суперсплавы		Титановые сплавы		Закален. чугун	Отбел. чугун	Закален. чугун						
Матер. Описание	21	22	23	24	25	26	27	28	29	30	31	32	33	34	35	36	37	38	39	40	41
VDI 3323	21	22	23	24	25	26	27	28	29	30	31	32	33	34	35	36	37	38	39	40	41
HRc											15	30	25	38	34			55	60	42	55
HB	60	100	75	90	130	110	90	100			200	280	250	350	320	400Rm	1050Rm	550	630	400	550
Рекоменд.																					



TE454 SERIES

UNF ДЛ Я УНИФИЦИРОВАННОЙ РЕЗЬБЫ С МЕЛКИМ ШАГОМ



Material groups: **GG** HSS-E DIN 371/374 2BX 60° C NI

Machine taps Maschinengewindebohrer

Размер	TPI	Серия	Длина резьбы	Общая длина	Длина шейки	Диаметр хвостовика	Размер квадрата	Длина квадрата	Число канавок	Диаметр сверла
ØD1	Ni		L1	L2	L3	ØD2	K	KI	Z	Ød1
#4 - 48UNF	TE454182	11	56	18	3.5	2.7	6	3	3	2.4
#5 - 44UNF	TE454222	11	56	18	3.5	2.7	6	3	3	2.7
#6 - 40UNF	TE454262	12	56	20	4	3	6	3	3	3
#8 - 36UNF	TE454302	13	63	21	4.5	3.4	6	3	3	3.5
#10 - 32UNF	TE454342	15	70	25	6	4.9	8	3	3	4.1
#12 - 28UNF	TE454382	16	80	30	6	4.9	8	4	4	4.7
1/4 - 28UNF	TE454422	17	80	30	7	5.5	8	4	4	5.5
5/16 - 24UNF	TE454462	17	90	35	8	6.2	9	4	4	6.9
3/8 - 24UNF	TE454502	18	100	39	9	7	10	4	4	8.5
7/16 - 20UNF	TE454542	22	100	40	8	6.2	9	4	4	9.9
1/2 - 20UNF	TE454582	22	100	40	9	7	10	4	4	11.5
9/16 - 18UNF	TE454622	22	100	40	11	9	12	4	4	12.9
5/8 - 18UNF	TE454662	22	100	40	12	9	12	4	4	14.5
3/4 - 16UNF	TE454722	25	110	44	14	11	14	4	4	17.5
7/8 - 14UNF	TE454762	26	125	50	18	14.5	17	4	4	20.5
1 - 12UN	TE454802	28	140	54	20	16	17	4	4	23.25
1-1/8 - 12UNF	TE454842	30	150	60	22	18	21	4	4	26.5

► DIN 371 (#4~3/8) и DIN 374 (7/16~1-1/8)

◎ : Отлично ○ : Хорошо

ISO	P										M				K				N						S					H													
	Нелегированная сталь					Низколегирован. сталь					Высоколегир. сталь		Нержавеющ. сталь		Серый чугун		Высокопрочн. чугун		Ковкий чугун		Алюмин. сплав		Алюм-литиевый сплав		Медь и мед. сплавы		Неметаллич. материалы		Жаропрочные суперсплавы			Титановые сплавы		Закален. сталь	Отбел. чугун	Закален. чугун							
VDI 3323	1	2	3	4	5	6	7	8	9	10	11	12	13	14	15	16	17	18	19	20	21	22	23	24	25	26	27	28	29	30	31	32	33	34	35	36	37	38	39	40	41		
HRc	13	25	28	32	30	10	29	32	38	15	35	15	23	10	10	26	3	25	130	21	60	75	90	130	110	90	100			15	30	25	38	34	400Rm	1050Rm	550	60	42	55			
HB	125	190	250	270	300	180	275	300	350	200	325	200	240	180	180	260	160	250	130	230																							
Рекоменд.																◎	◎	◎	◎	○	○																						



РЕКОМЕНДУЕМЫЕ УСЛОВИЯ ОБ-КИ

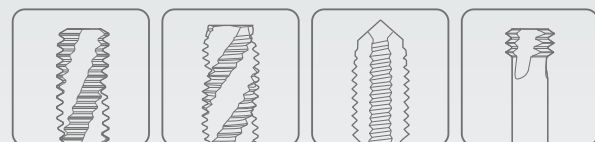
ISO	VDI 3323	Материал	HB	HRc	T0993	TE821 TE403 TE434 TE454	TD821	T1821	TY821
					Vc (m/min)				
P	1	Нелегирован. сталь	125						
	2		190	13					
	3		250	25					
	4		270	28					
	5		300	32					
	6	Низколегиров. сталь	180	10					
	7		275	29					
	8		300	32					
	9		350	38					
	10		Высоколегиров. сталь	200	15				
	11	325		35					
M	12	Нержавеющая сталь	200	15					
	13		240	23					
	14		180	10					
K	15	Серый чугун	180	10	10-15	10-15	15-20	15-20	15-20
	16		260	26	5-8	5-8	8-11	8-11	8-11
	17	Высокопрочный чугун	160	3	10-15	10-15	15-20	15-20	15-20
	18		250	25	5-8	5-8	8-11	8-11	8-11
	19	Ковкий чугун	130		10-15	10-15	15-20	15-20	15-20
	20		230	21	5-8	5-8	8-11	8-11	8-11
N	21	Алюминиевый сплав	60						
	22		100						
	23	Алюминиево-литиевый сплав	75		15-20				
	24		90						
	25		130		10-15				
	26	Медь и медные сплавы (Бронза / Латунь)	110						
	27		90		8-12	12-16	12-16	12-16	
	28		100						
	29	Неметаллич. материалы							
	30								
S	31	Жаропрочные суперсплавы	200	15					
	32		280	30					
	33		250	25					
	34		350	38					
	35		320	34					
	36	Титановые сплавы	400 Rm						
	37		1050 Rm						
H	38	Закаленная сталь	550	55					
	39		630	60					
	40	Отбеленный чугун	400	42	3-5				
	41	Закаленный чугун	550	55					



К лучшему через инновации



Мировой лидер по производству режущих инструментов **YG-1**



НАРЕЗАНИЕ РЕЗЬБЫ

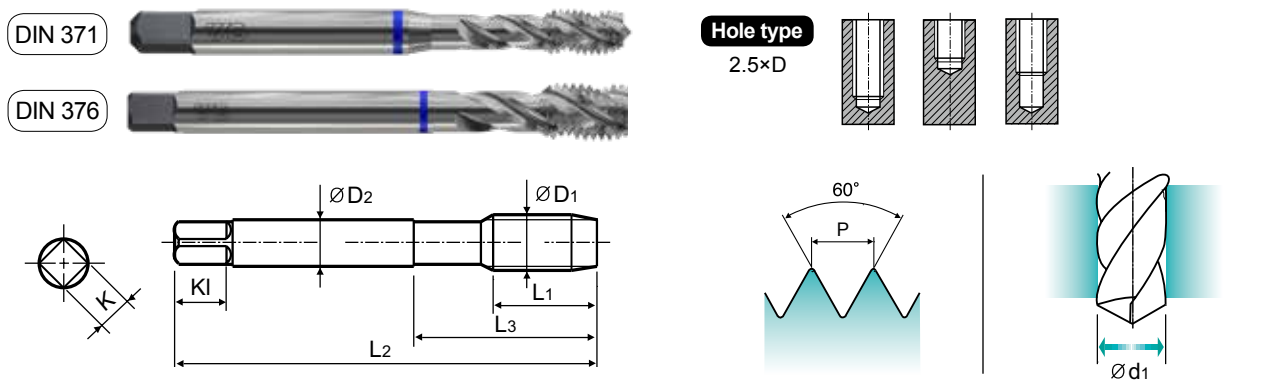


БЫСТРОРЕЖУЩАЯ СТАЛЬ

YG TAP ALU
МЕТЧИКИ YG ALU

- Для обработки алюминия

M ДЛЯ МЕТРИЧЕСКОЙ РЕЗЬБЫ С КРУПНЫМ ШАГОМ ISO – DIN13



Material groups: **AI** HSS-E DIN 371/376 6H 60° C Bright R45 Machine taps Maschinengewindebohrer

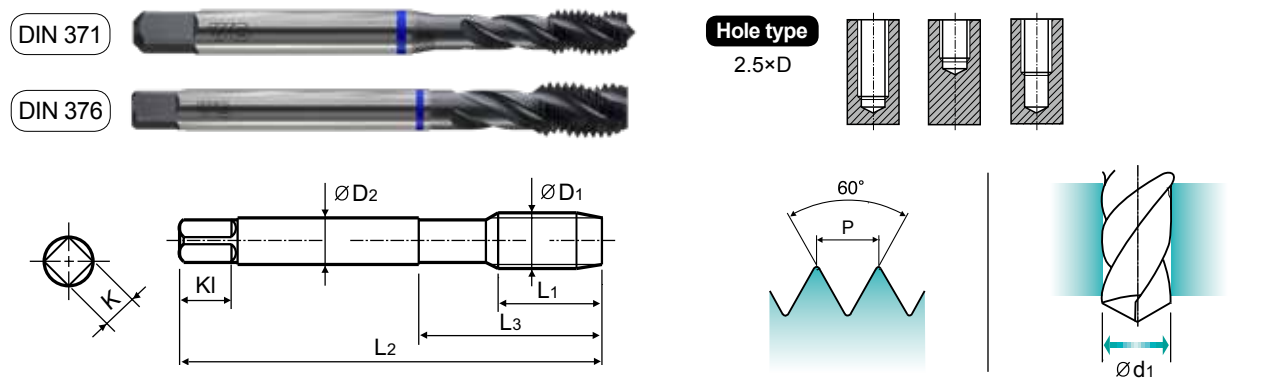
Размер	Шаг	Серия	Длина резьбы	Общая длина	Длина шейки	Диаметр хвостовика	Размер квадрата	Длина квадрата	Число канавок	Диаметр сверла
ØD1	P	Bright	L1	L2	L3	ØD2	K	Kl	Z	Ød1
M2 × 0.4		TC163136	8	45	13	2.8	2.1	5	2	1.6
M2.2 × 0.45		TC163156	8	45	13	2.8	2.1	5	2	1.75
*M2.3 × 0.4		TC163196	8	45	13	2.8	2.1	5	2	1.9
M2.5 × 0.45		TC163176	9	50	15	2.8	2.1	5	2	2.05
*M2.6 × 0.45		TC163496	9	50	15	2.8	2.1	5	2	2.1
M3 × 0.5		TC163206	6	56	18	3.5	2.7	6	2	2.5
M3.5 × 0.6		TC163226	7	56	20	4	3	6	2	2.9
M4 × 0.7		TC163246	7	63	21	4.5	3.4	6	2	3.3
M4.5 × 0.75		TC163266	8	70	25	6	4.9	8	2	3.7
M5 × 0.8		TC163286	8	70	25	6	4.9	8	2	4.2
M6 × 1		TC163316	10	80	30	6	4.9	8	2	5
M7 × 1		TC163346	10	80	30	7	5.5	8	2	6
M8 × 1.25		TC163366	13	90	35	8	6.2	9	2	6.8
M9 × 1.25		TC163396	13	90	35	9	7	10	2	7.8
M10 × 1.5		TC163426	15	100	39	10	8	11	2	8.5
M11 × 1.5		TC163466	17	100	40	8	6.2	9	2	9.5
M12 × 1.75		TC163506	18	110	44	9	7	10	2	10.2
M14 × 2		TC163546	20	110	44	11	9	12	3	12
M16 × 2		TC163606	20	110	44	12	9	12	3	14
M18 × 2.5		TC163656	25	125	50	14	11	14	3	15.5
M20 × 2.5		TC163706	25	140	54	16	12	15	3	17.5
M22 × 2.5		TC163746	25	140	54	18	14.5	17	3	19.5
M24 × 3		TC163786	30	160	60	18	14.5	17	3	21
M27 × 3		TC163866	30	160	60	20	16	19	3	24
M30 × 3.5		TC163946	35	180	70	22	18	21	3	26.5

© : Отлично ○ : Хорошо

ISO	P										M				K					
	Нелегированная сталь					Низколегирован. сталь					Высоколегир. сталь	Нержавеющ. сталь		Серый чугун	Высокопрочн. чугун	Ковкий чугун				
Матер. Описание	1	2	3	4	5	6	7	8	9	10	11	12	13	14	15	16	17	18	19	20
VDI 3323	1	2	3	4	5	6	7	8	9	10	11	12	13	14	15	16	17	18	19	20
HRc	13	25	28	32	30	10	29	32	38	15	35	15	23	10	10	26	3	25	21	21
HB	125	190	250	270	300	180	275	300	350	200	325	200	240	180	180	260	160	250	130	230
Рекоменд.	○	○	○																	

ISO	N					S					H										
	Алюмин. сплав		Алюм-литиевый сплав		Медь и мед. сплавы	Жаропрочные суперсплавы			Титановые сплавы		Закален. сталь	Отбел. чугун	Закален. чугун								
Матер. Описание	21	22	23	24	25	26	27	28	29	30	31	32	33	34	35	36	37	38	39	40	41
VDI 3323	21	22	23	24	25	26	27	28	29	30	31	32	33	34	35	36	37	38	39	40	41
HRc	60	100	75	90	130	110	90	100			200	280	250	350	320	400Rm	1050Rm	550	630	400	550
HB	60	100	75	90	130	110	90	100			200	280	250	350	320	400Rm	1050Rm	550	630	400	550
Рекоменд.	○	○	○	○																	

M ДЛЯ МЕТРИЧЕСКОЙ РЕЗЬБЫ С КРУПНЫМ ШАГОМ ISO – DIN13



Material groups: **AI** HSS-E DIN 371/376 6H 60° C NI R40 Machine taps Maschinengewindebohrer

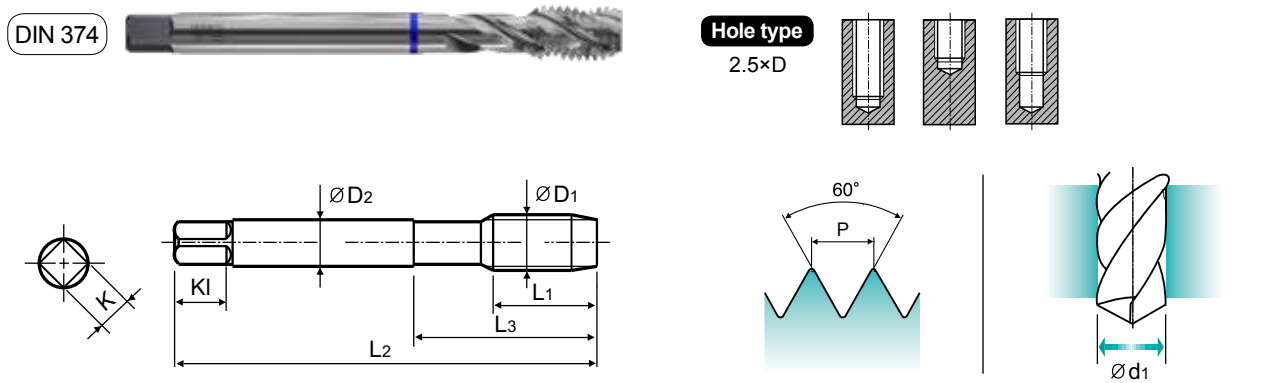
Размер	Шаг	Серия	Длина резьбы	Общая длина	Длина шейки	Диаметр хвостовика	Размер квадрата	Длина квадрата	Число канавок	Диаметр сверла
ØD1	P	Ni	L1	L2	L3	ØD2	K	Kl	Z	Ød1
M2 × 0.4		TE953136	8	45	13	2.8	2.1	5	2	1.6
M2.2 × 0.45		TE953156	8	45	13	2.8	2.1	5	2	1.75
*M2.3 × 0.4		TE953196	8	45	13	2.8	2.1	5	2	1.9
M2.5 × 0.45		TE953176	9	50	15	2.8	2.1	5	2	2.05
*M2.6 × 0.45		TE953496	9	50	15	2.8	2.1	5	2	2.1
M3 × 0.5		TE953206	6	56	18	3.5	2.7	6	2	2.5
M3.5 × 0.6		TE953226	7	56	20	4	3	6	2	2.9
M4 × 0.7		TE953246	7	63	21	4.5	3.4	6	2	3.3
M4.5 × 0.75		TE953266	8	70	25	6	4.9	8	2	3.7
M5 × 0.8		TE953286	8	70	25	6	4.9	8	2	4.2
M6 × 1		TE953316	10	80	30	6	4.9	8	2	5
M7 × 1		TE953346	10	80	30	7	5.5	8	2	6
M8 × 1.25		TE953366	13	90	35	8	6.2	9	2	6.8
M9 × 1.25		TE953396	13	90	35	9	7	10	3	7.8
M10 × 1.5		TE953426	15	100	39	10	8	11	3	8.5
M11 × 1.5		TE953466	17	100	40	8	6.2	9	3	9.5
M12 × 1.75		TE953506	18	110	44	9	7	10	3	10.2
M14 × 2		TE953546	20	110	44	11	9	12	3	12
M16 × 2		TE953606	20	110	44	12	9	12	3	14
M18 × 2.5		TE953656	25	125	50	14	11	14	4	15.5
M20 × 2.5		TE953706	25	140	54	16	12	15	4	17.5
M22 × 2.5		TE953746	25	140	54	18	14.5	17	4	19.5
M24 × 3		TE953786	30	160	60	18	14.5	17	4	21
M27 × 3		TE953866	30	160	60	20	16	19	4	24
M30 × 3.5		TE953946	35	180	70	22	18	21	4	26.5

© : Отлично ○ : Хорошо

ISO	P										M				K					
	Нелегированная сталь					Низколегирован. сталь					Высоколегир. сталь	Нержавеющ. сталь		Серый чугун	Высокопрочн. чугун	Ковкий чугун				
Матер. Описание	1	2	3	4	5	6	7	8	9	10	11	12	13	14	15	16	17	18	19	20
VDI 3323	1	2	3	4	5	6	7	8	9	10	11	12	13	14	15	16	17	18	19	20
HRc	13	25	28	32	30	10	29	32	38	15	35	15	23	10	10	26	3	25	21	21
HB	125	190	250	270	300	180	275	300	350	200	325	200	240	180	180	260	160	250	130	230
Рекоменд.	○	○	○																	

ISO	N					S					H										
	Алюмин. сплав		Алюм-литиевый сплав		Медь и мед. сплавы	Жаропрочные суперсплавы			Титановые сплавы		Закален. сталь	Отбел. чугун	Закален. чугун								
Матер. Описание	21	22	23	24	25	26	27	28	29	30	31	32	33	34	35	36	37	38	39	40	41
VDI 3323	21	22	23	24	25	26	27	28	29	30	31	32	33	34	35	36	37	38	39	40	41
HRc	60	100	75	90	130	110	90	100			200	280	250	350	320	400Rm	1050Rm	550	630	400	550
HB	60	100	75	90	130	110	90	100			200	280	250	350	320	400Rm	1050Rm	550	630	400	550
Рекоменд.	○	○	○	○	○																

MF ДЛ Я МЕТРИЧЕСКОЙ РЕЗЬБЫ С МЕЛКИМ ШАГОМ ISO – DIN13



Material groups: **AI** HSS-E DIN 374 6H 60° C Bright R45 Machine taps Maschinengewindebohrer

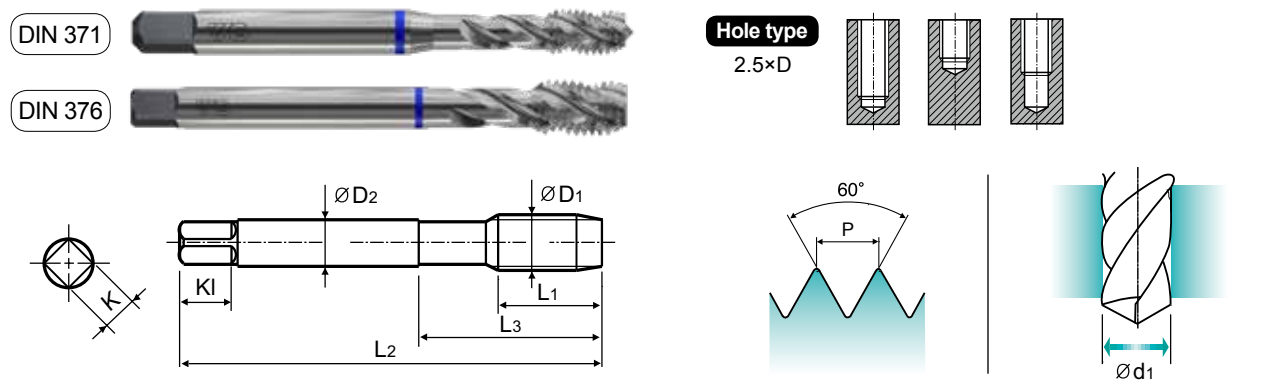
Размер	Шаг	Серия	Длина резьбы	Общая длина	Длина шейки	Диаметр хвостовика	Размер квадрата	Длина квадрата	Число канавок	Диаметр сверла
ØD1	P	Bright	L1	L2	L3	ØD2	K	K1	Z	Ød1
M4 × 0.5		TC963256	5	63	21	2.8	2.1	5	2	3.5
M5 × 0.5		TC963296	5	70	25	3.5	2.7	6	2	4.5
M6 × 0.75		TC963326	8	80	30	4.5	3.4	6	2	5.2
M6 × 0.5		TC963336	5	80	30	4.5	3.4	6	2	5.5
M7 × 0.75		TC963356	10	80	30	5.5	4.3	7	2	6.2
M8 × 1		TC963376	10	90	36	6	4.9	8	2	7
M8 × 0.75		TC963386	8	80	30	6	4.9	8	2	7.2
M10 × 1.25		TC963436	16	100	40	7	5.5	8	2	8.8
M10 × 1		TC963446	10	90	36	7	5.5	8	2	9
M10 × 0.75		TC963456	10	90	36	7	5.5	8	2	9.2
M12 × 1.5		TC963516	15	100	40	9	7	10	2	10.5
M12 × 1.25		TC963526	15	100	40	9	7	10	2	10.8
M12 × 1		TC963536	11	100	40	9	7	10	2	11
M14 × 1.5		TC963556	15	100	40	11	9	12	3	12.5
M14 × 1.25		TC963566	15	100	40	11	9	12	3	12.8
M16 × 1.5		TC963616	15	100	40	12	9	12	3	14.5
M18 × 1.5		TC963676	17	110	44	14	11	14	3	16.5
M20 × 1.5		TC963726	17	125	50	16	12	15	3	18.5
M22 × 1.5		TC963766	17	125	50	18	14.5	17	3	20.5
M24 × 1.5		TC963806	20	140	54	18	14.5	17	3	22.5

© : Отлично ○ : Хорошо

ISO	P										M				K					
	Нелегированная сталь					Низколегирован. сталь					Высоколегир. сталь		Нержавеющ. сталь		Серый чугун		Высокопрочн. чугун		Ковкий чугун	
VDI 3323	1	2	3	4	5	6	7	8	9	10	11	12	13	14	15	16	17	18	19	20
HRc	13	25	28	32	30	10	29	32	38	15	35	15	23	10	10	26	3	25	130	21
HB	125	190	250	270	300	180	275	300	350	200	325	200	240	180	180	260	160	250	130	230
Рекоменд.	○	○	○																	

ISO	N				S				H												
	Алюмин. сплав		Алюм-литиевый сплав		Медь и мед. сплавы		Неметаллич. материалы		Жаропрочные суперсплавы		Титановые сплавы		Закален. чугун	Отбел. чугун	Закален. чугун						
VDI 3323	21	22	23	24	25	26	27	28	29	30	31	32	33	34	35	36	37	38	39	40	41
HRc											15	30	25	38	34	55	60	42	42	55	55
HB	60	100	75	90	130	110	90	100			200	280	250	350	320	400Rm	1050Rm	550	630	400	550
Рекоменд.	◎	◎	◎	◎																	

UNC ДЛ Я УНИФИЦИРОВАННОЙ РЕЗЬБЫ С КРУПНЫМ ШАГОМ



Material groups: **AI** HSS-E DIN 371/376 2B 60° C Bright R45 Machine taps Maschinengewindebohrer

Размер	TPI	Серия	Длина резьбы	Общая длина	Длина шейки	Диаметр хвостовика	Размер квадрата	Длина квадрата	Число канавок	Диаметр сверла
ØD1		Bright	L1	L2	L3	ØD2	K	K1	Z	Ød1
#4 - 40UNC		TC169162	6	56	18	3.5	2.7	6	2	2.3
#5 - 40UNC		TC169202	7	56	18	3.5	2.7	6	2	2.6
#6 - 32UNC		TC169242	7	56	20	4	3	6	2	2.85
#8 - 32UNC		TC169282	8	63	21	4.5	3.4	6	2	3.5
#10 - 24UNC		TC169322	10	70	25	6	4.9	8	2	3.9
#12 - 24UNC		TC169362	10	80	30	6	4.9	8	2	4.5
1/4 - 20UNC		TC169402	13	80	30	7	5.5	8	2	5.2
5/16 - 18UNC		TC169442	14	90	35	8	6.2	9	2	6.6
3/8 - 16UNC		TC169482	16	100	39	9	7	10	2	8
7/16 - 14UNC		TC169522	17	100	40	8	6.2	9	2	9.4
1/2 - 13UNC		TC169562	20	110	44	9	7	10	2	10.75
9/16 - 12UNC		TC169602	20	110	44	11	9	12	3	12.25
5/8 - 11UNC		TC169642	22	110	44	12	9	12	3	13.5
3/4 - 10UNC		TC169702	25	125	50	14	11	14	3	16.5
7/8 - 9UNC		TC169742	27	140	54	18	14.5	17	3	19.5
1 - 8U		TC169782	30	160	60	20	16	19	3	22.25
1-1/8 - 7UNC		TC169822	35	180	65	22	18	21	3	25

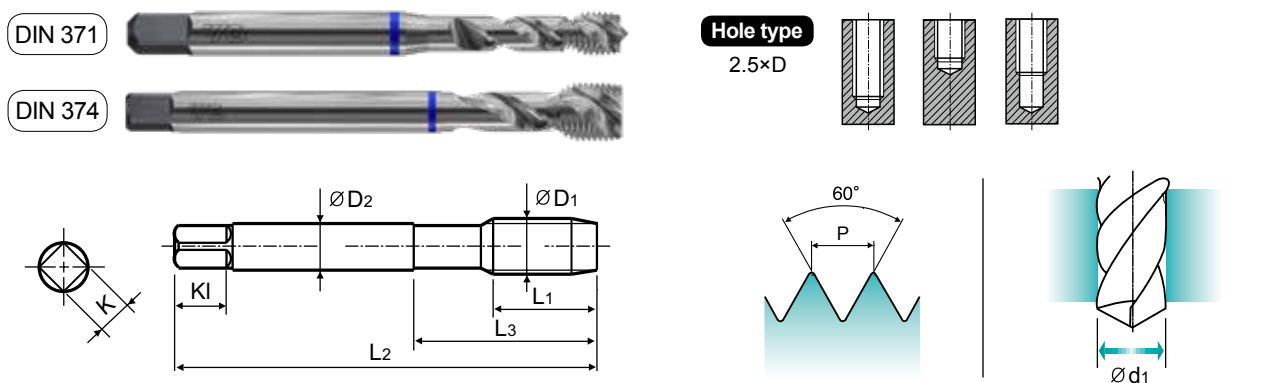
► DIN 371(#4~3/8) и DIN 376(7/16~1-1/8)

© : Отлично ○ : Хорошо

ISO	P										M				K					
	Нелегированная сталь					Низколегирован. сталь					Высоколегир. сталь		Нержавеющ. сталь		Серый чугун		Высокопрочн. чугун		Ковкий чугун	
VDI 3323	1	2	3	4	5	6	7	8	9	10	11	12	13	14	15	16	17	18	19	20
HRc	13	25	28	32	30	10	29	32	38	15	35	15	23	10	10	26	3	25	130	21
HB	125	190	250	270	300	180	275	300	350	200	325	200	240	180	180	260	160	250	130	230
Рекоменд.	○	○	○																	

ISO	N				S				H												
	Алюмин. сплав		Алюм-литиевый сплав		Медь и мед. сплавы		Неметаллич. материалы		Жаропрочные суперсплавы		Титановые сплавы		Закален. чугун	Отбел. чугун	Закален. чугун						
VDI 3323	21	22	23	24	25	26	27	28	29	30	31	32	33	34	35	36	37	38	39	40	41
HRc											15	30	25	38	34	55	60	42	42	55	55
HB	60	100	75	90	130	110	90	100			200	280	250	350	320	400Rm	1050Rm	550	630	400	550
Рекоменд.	◎	◎	◎	◎																	

UNF ДЛЯ УНИФИЦИРОВАННОЙ РЕЗЬБЫ С МЕЛКИМ ШАГОМ



Material groups: **AI** HSS-E DIN 371/374 2B 60° C Bright R45 Machine taps Maschinengewindebohrer

Размер	TPI	Серия	Длина резьбы	Общая длина	Длина шейки	Диаметр хвостовика	Размер квадрата	Длина квадрата	Число канавок	Диаметр сверла
ØD1		Bright	L1	L2	L3	ØD2	K	Kl	Z	Ød1
#4 - 48UNF		TC170182	6	56	18	3.5	2.7	6	2	2.4
#5 - 44UNF		TC170222	7	56	18	3.5	2.7	6	2	2.7
#6 - 40UNF		TC170262	7	56	20	4	3	6	2	3
#8 - 36UNF		TC170302	8	63	21	4.5	3.4	6	2	3.5
#10 - 32UNF		TC170342	10	70	25	6	4.9	8	2	4.1
#12 - 28UNF		TC170382	10	80	30	6	4.9	8	2	4.7
1/4 - 28UNF		TC170422	10	80	30	7	5.5	8	2	5.5
5/16 - 24UNF		TC170462	10	90	35	8	6.2	9	2	6.9
3/8 - 24UNF		TC170502	10	100	39	9	7	10	2	8.5
7/16 - 20UNF		TC170542	13	100	40	8	6.2	9	2	9.9
1/2 - 20UNF		TC170582	13	100	40	9	7	10	2	11.5
9/16 - 18UNF		TC170622	15	100	40	11	9	12	3	12.9
5/8 - 18UNF		TC170662	15	100	40	12	9	12	3	14.5
3/4 - 16UNF		TC170722	17	110	44	14	11	14	3	17.5
7/8 - 14UNF		TC170762	17	125	50	18	14.5	17	3	20.5
1 - 12UN		TC170802	20	140	54	20	16	17	3	23.25
1-1/8 - 12UNF		TC170842	22	150	60	22	18	21	3	26.5

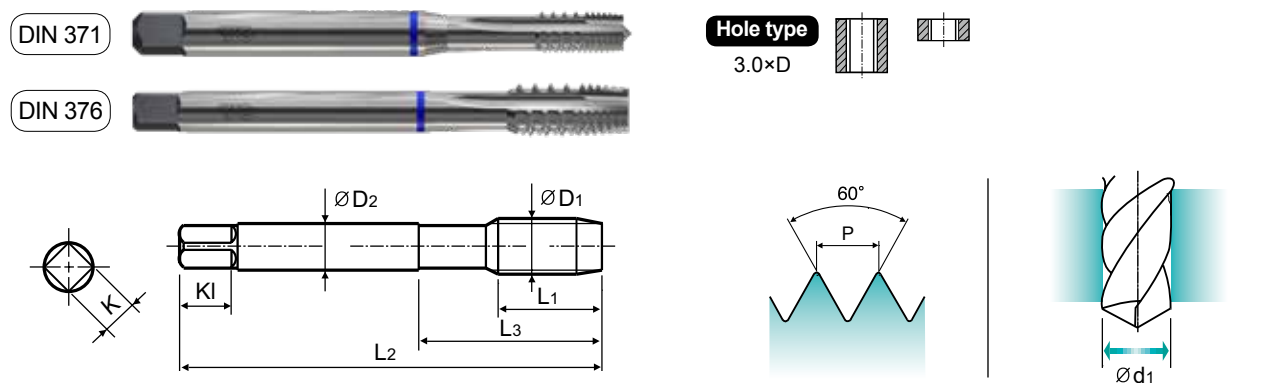
► DIN 371(#4~3/8) и DIN 374(7/16~1-1/8)

© : Отлично ○ : Хорошо

ISO	P										M				K					
	Нелегированная сталь					Низколегирован. сталь					Высоколегир. сталь		Нержавеющ. сталь		Серый чугун		Высокопрочн. чугун		Ковкий чугун	
Матер. Описание	1	2	3	4	5	6	7	8	9	10	11	12	13	14	15	16	17	18	19	20
VDI 3323	1	2	3	4	5	6	7	8	9	10	11	12	13	14	15	16	17	18	19	20
HRc	13	25	28	32	30	10	29	32	38	15	35	15	23	10	10	26	3	25	21	21
HB	125	190	250	270	300	180	275	300	350	200	325	200	240	180	180	260	160	250	130	230
Рекоменд.	○	○	○																	

ISO	N					S					H										
	Алюмин. сплав		Алюм-литиевый сплав			Медь и мед. сплавы		Неметаллич. материалы			Жаропрочные суперсплавы			Титановые сплавы		Закален. сталь	Отбел. чугун	Закален. чугун			
Матер. Описание	21	22	23	24	25	26	27	28	29	30	31	32	33	34	35	36	37	38	39	40	41
VDI 3323	21	22	23	24	25	26	27	28	29	30	31	32	33	34	35	36	37	38	39	40	41
HRc	21	22	23	24	25	26	27	28	29	30	31	32	33	34	35	36	37	38	39	40	41
HB	60	100	75	90	130	110	90	100			200	280	250	350	320	400Rm	1050Rm	550	630	400	550
Рекоменд.	○	○	○	○																	

M-Az ДЛЯ МЕТРИЧЕСКОЙ РЕЗЬБЫ С КРУПНЫМ ШАГОМ ISO – DIN13



Material groups: **AI** HSS-E DIN 371/376 6H 60° B Bright Machine taps Maschinengewindebohrer

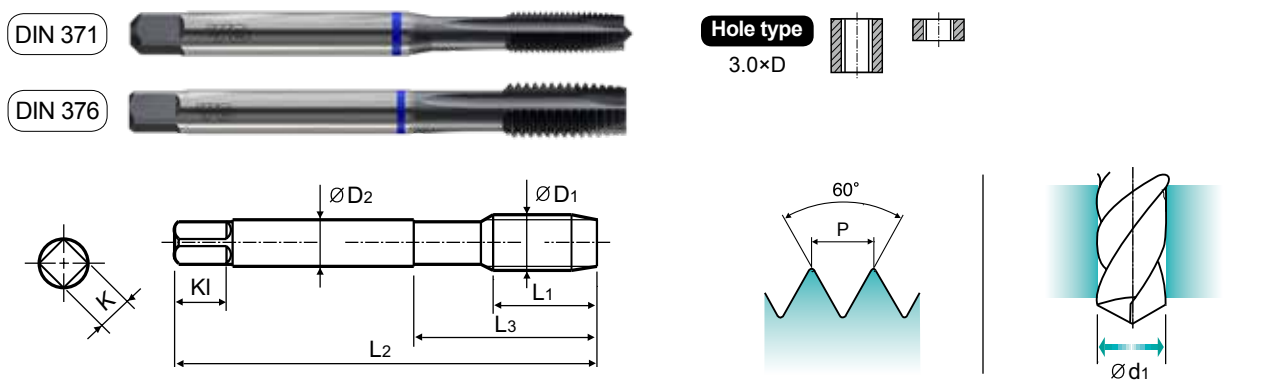
Размер	Шаг	Серия	Длина резьбы	Общая длина	Длина шейки	Диаметр хвостовика	Размер квадрата	Длина квадрата	Число канавок	Диаметр сверла
ØD1	P	Bright	L1	L2	L3	ØD2	K	Kl	Z	Ød1
M2 × 0.4		TC622136	8	45	13	2.8	2.1	5	3	1.6
M2.2 × 0.45		TC622156	8	45	13	2.8	2.1	5	3	1.75
*M2.3 × 0.4		TC622196	8	45	13	2.8	2.1	5	3	1.9
M2.5 × 0.45		TC622176	9	50	15	2.8	2.1	5	3	2.05
*M2.6 × 0.45		TC622496	9	50	15	2.8	2.1	5	3	2.1
M3 × 0.5		TC622206	11	56	18	3.5	2.7	6	3	2.5
M3.5 × 0.6		TC622226	12	56	20	4	3	6	3	2.9
M4 × 0.7		TC622246	13	63	21	4.5	3.4	6	3	3.3
M4.5 × 0.75		TC622266	14	70	25	6	4.9	8	3	3.7
M5 × 0.8		TC622286	15	70	25	6	4.9	8	3	4.2
M6 × 1		TC622316	17	80	30	6	4.9	8	3	5
M7 × 1		TC622346	17	80	30	7	5.5	8	3	6
M8 × 1.25		TC622366	20	90	35	8	6.2	9	3	6.8
M9 × 1.25		TC622396	20	90	35	9	7	10	3	7.8
M10 × 1.5		TC622426	22	100	39	10	8	11	3	8.5
M11 × 1.5		TC622466	22	100	40	8	6.2	9	3	9.5
M12 × 1.75		TC622506	24	110	44	9	7	10	3	10.2
M14 × 2		TC622546	26	110	44	11	9	12	3	12
M16 × 2		TC622606	27	110	44	12	9	12	3	14
M18 × 2.5		TC622656	30	125	50	14	11	14	3	15.5
M20 × 2.5		TC622706	32	140	54	16	12	15	3	17.5
M22 × 2.5		TC622746	32	140	54	18	14.5	17	3	19.5
M24 × 3		TC622786	34	160	60	18	14.5	17	3	21
M27 × 3		TC622866	36	160	60	20	16	19	3	24
M30 × 3.5		TC622946	40	180	70	22	18	21	3	26.5

© : Отлично ○ : Хорошо

ISO	P										M				K					
	Нелегированная сталь					Низколегирован. сталь					Высоколегир. сталь		Нержавеющ. сталь		Серый чугун		Высокопрочн. чугун		Ковкий чугун	
Матер. Описание	1	2	3	4	5	6	7	8	9	10	11	12	13	14	15	16	17	18	19	20
VDI 3323	1	2	3	4	5	6	7	8	9	10	11	12	13	14	15	16	17	18	19	20
HRc	13	25	28	32	30	10	29	32	38	15	35	15	23	10	10	26	3	25	21	21
HB	125	190	250	270	300	180	275	300	350	200	325	200	240	180	180	260	160	250	130	230
Рекоменд.	○	○	○																	

ISO	N					S					H										
	Алюмин. сплав		Алюм-литиевый сплав			Медь и мед. сплавы		Неметаллич. материалы			Жаропрочные суперсплавы			Титановые сплавы		Закален. сталь	Отбел. чугун	Закален. чугун			
Матер. Описание	21	22	23	24	25	26	27	28	29	30	31	32	33	34	35	36	37	38	39	40	41
VDI 3323	21	22	23	24	25	26	27	28	29	30	31	32	33	34	35	36	37	38	39	40	41
HRc	21	22	23	24	25	26	27	28	29	30	31	32	33	34	35	36	37	38	39	40	41
HB	60	100	75	90	130	110	90	100			200	280	250	350	320	400Rm	1050Rm	550	630	400	550
Рекоменд.	○	○	○	○																	

M ДЛЯ МЕТРИЧЕСКОЙ РЕЗЬБЫ С КРУПНЫМ ШАГОМ ISO – DIN13



Material groups: **AI** HSS-E DIN 371/376 6H 60° B NI Machine taps Maschinengewindebohrer

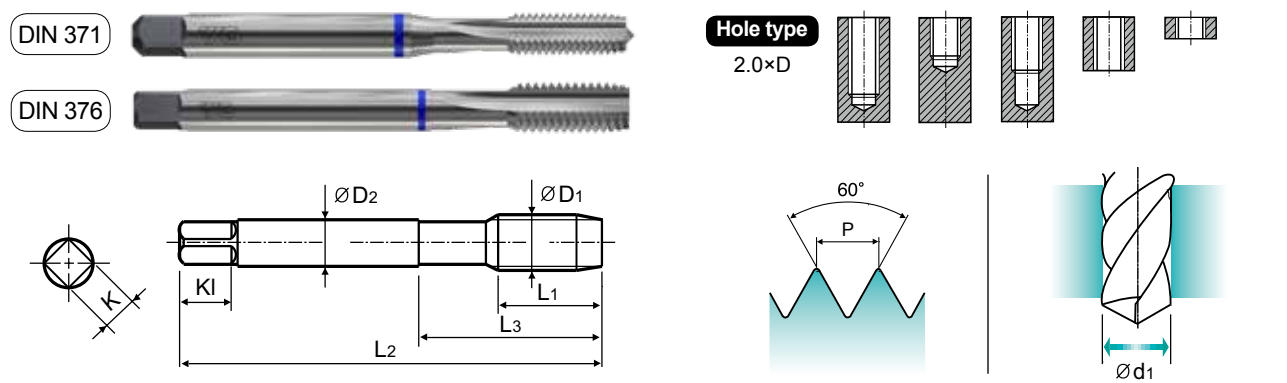
Размер	Шаг	Серия	Длина резьбы	Общая длина	Длина шейки	Диаметр хвостовика	Размер квадрата	Длина квадрата	Число канавок	Диаметр сверла
ØD1	P	Ni	L1	L2	L3	ØD2	K	KI	Z	Ød1
M2 × 0.4		TE943136	8	45	13	2.8	2.1	5	3	1.6
M2.2 × 0.45		TE943156	8	45	13	2.8	2.1	5	3	1.75
*M2.3 × 0.4		TE943196	8	45	13	2.8	2.1	5	3	1.9
M2.5 × 0.45		TE943176	9	50	15	2.8	2.1	5	3	2.05
*M2.6 × 0.45		TE943496	9	50	15	2.8	2.1	5	3	2.1
M3 × 0.5		TE943206	11	56	18	3.5	2.7	6	3	2.5
M3.5 × 0.6		TE943226	12	56	20	4	3	6	3	2.9
M4 × 0.7		TE943246	13	63	21	4.5	3.4	6	3	3.3
M4.5 × 0.75		TE943266	14	70	25	6	4.9	8	3	3.7
M5 × 0.8		TE943286	15	70	25	6	4.9	8	3	4.2
M6 × 1		TE943316	17	80	30	6	4.9	8	3	5
M7 × 1		TE943346	17	80	30	7	5.5	8	3	6
M8 × 1.25		TE943366	20	90	35	8	6.2	9	3	6.8
M9 × 1.25		TE943396	20	90	35	9	7	10	3	7.8
M10 × 1.5		TE943426	22	100	39	10	8	11	3	8.5
M11 × 1.5		TE943466	22	100	40	8	6.2	9	3	9.5
M12 × 1.75		TE943506	24	110	44	9	7	10	3	10.2
M14 × 2		TE943546	26	110	44	11	9	12	3	12
M16 × 2		TE943606	27	110	44	12	9	12	3	14
M18 × 2.5		TE943656	30	125	50	14	11	14	4	15.5
M20 × 2.5		TE943706	32	140	54	16	12	15	4	17.5
M22 × 2.5		TE943746	32	140	54	18	14.5	17	4	19.5
M24 × 3		TE943786	34	160	60	18	14.5	17	4	21
M27 × 3		TE943866	36	160	60	20	16	19	4	24
M30 × 3.5		TE943946	40	180	70	22	18	21	4	26.5

© : Отлично ○ : Хорошо

ISO	P										M				K					
	Нелегированная сталь					Низколегирован. сталь					Высоколегир. сталь	Нержавеющ. сталь		Серый чугун	Высокопрочн. чугун		Ковкий чугун			
Матер. Описание	1	2	3	4	5	6	7	8	9	10	11	12	13	14	15	16	17	18	19	20
VDI 3323	1	2	3	4	5	6	7	8	9	10	11	12	13	14	15	16	17	18	19	20
HRc	13	25	28	32	35	10	29	32	38	15	35	15	23	10	10	26	3	25	21	21
HB	125	190	250	270	300	180	275	300	350	200	325	200	240	180	180	260	160	250	130	230
Рекоменд.	○																			

ISO	N					S					H										
	Алюмин. сплав		Алюм-литиевый сплав		Медь и мед. сплавы	Жаропрочные суперсплавы			Титановые сплавы		Закален. сталь	Отбел. чугун	Закален. чугун								
Матер. Описание	21	22	23	24	25	26	27	28	29	30	31	32	33	34	35	36	37	38	39	40	41
VDI 3323	21	22	23	24	25	26	27	28	29	30	31	32	33	34	35	36	37	38	39	40	41
HRc	15	30	25	38	34	15	30	25	38	34	55	60	42	55	55	60	42	55	42	55	55
HB	60	100	75	90	130	110	90	100			200	280	250	350	320	400Rm	1050Rm	550	630	400	550
Рекоменд.	○	○	○	○	◎																

M ДЛЯ МЕТРИЧЕСКОЙ РЕЗЬБЫ С КРУПНЫМ ШАГОМ ISO – DIN13



Material groups: **Ms** HSS-E DIN 371/376 6H 60° C Bright Machine taps Maschinengewindebohrer

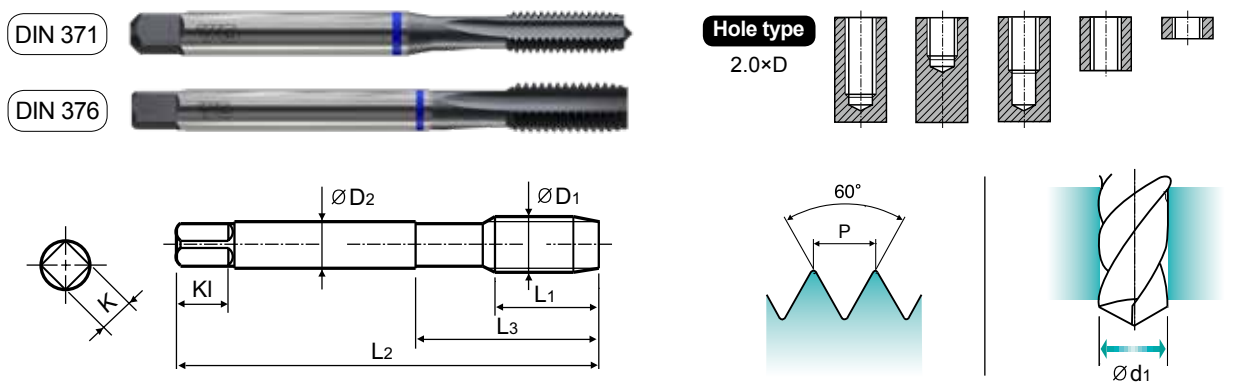
Размер	Шаг	Серия	Длина резьбы	Общая длина	Длина шейки	Диаметр хвостовика	Размер квадрата	Длина квадрата	Число канавок	Диаметр сверла
ØD1	P	Bright	L1	L2	L3	ØD2	K	KI	Z	Ød1
M2 × 0.4		TC433136	8	45	13	2.8	2.1	5	3	1.6
M2.2 × 0.45		TC433156	8	45	13	2.8	2.1	5	3	1.75
*M2.3 × 0.4		TC433196	8	45	13	2.8	2.1	5	3	1.9
M2.5 × 0.45		TC433176	9	50	15	2.8	2.1	5	3	2.05
*M2.6 × 0.45		TC433496	9	50	15	2.8	2.1	5	3	2.1
M3 × 0.5		TC433206	11	56	18	3.5	2.7	6	3	2.5
M3.5 × 0.6		TC433226	12	56	20	4	3	6	3	2.9
M4 × 0.7		TC433246	13	63	21	4.5	3.4	6	3	3.3
M4.5 × 0.75		TC433266	14	70	25	6	4.9	8	3	3.7
M5 × 0.8		TC433286	15	70	25	6	4.9	8	3	4.2
M6 × 1		TC433316	17	80	30	6	4.9	8	3	5
M7 × 1		TC433346	17	80	30	7	5.5	8	3	6
M8 × 1.25		TC433366	20	90	35	8	6.2	9	3	6.8
M9 × 1.25		TC433396	20	90	35	9	7	10	3	7.8
M10 × 1.5		TC433426	22	100	39	10	8	11	3	8.5
M11 × 1.5		TC433466	22	100	40	8	6.2	9	3	9.5
M12 × 1.75		TC433506	24	110	44	9	7	10	3	10.2
M14 × 2		TC433546	26	110	44	11	9	12	3	12
M16 × 2		TC433606	27	110	44	12	9	12	3	14
M18 × 2.5		TC433656	30	125	50	14	11	14	4	15.5
M20 × 2.5		TC433706	32	140	54	16	12	15	4	17.5
M22 × 2.5		TC433746	32	140	54	18	14.5	17	4	19.5
M24 × 3		TC433786	34	160	60	18	14.5	17	4	21
M27 × 3		TC433866	36	160	60	20	16	19	4	24
M30 × 3.5		TC433946	40	180	70	22	18	21	4	26.5

© : Отлично ○ : Хорошо

ISO	P										M				K					
	Нелегированная сталь					Низколегирован. сталь					Высоколегир. сталь	Нержавеющ. сталь		Серый чугун	Высокопрочн. чугун		Ковкий чугун			
Матер. Описание	1	2	3	4	5	6	7	8	9	10	11	12	13	14	15	16	17	18	19	20
VDI 3323	1	2	3	4	5	6	7	8	9	10	11	12	13	14	15	16	17	18	19	20
HRc	13	25	28	32	35	10	29	32	38	15	35	15	23	10	10	26	3	25	21	21
HB	125	190	250	270	300	180	275	300	350	200	325	200	240	180	180	260	160	250	130	230
Рекоменд.	○																			

ISO	N					S					H										
	Алюмин. сплав		Алюм-литиевый сплав		Медь и мед. сплавы	Жаропрочные суперсплавы			Титановые сплавы		Закален. сталь	Отбел. чугун	Закален. чугун								
Матер. Описание	21	22	23	24	25	26	27	28	29	30	31	32	33	34	35	36	37	38	39	40	41
VDI 3323	21	22	23	24	25	26	27	28	29	30	31	32	33	34	35	36	37	38	39	40	41
HRc	15	30	25	38	34	15	30	25	38	34	55	60	42	55	55	60	42	55	42	55	55
HB	60	100	75	90	130	110	90	100			200	280	250	350	320	400Rm	1050Rm	550	630	400	550
Рекоменд.	○	○	○	○	◎																

M ДЛЯ МЕТРИЧЕСКОЙ РЕЗЬБЫ С КРУПНЫМ ШАГОМ ISO – DIN13



Material groups: **Ms** HSS-E DIN 371/376 6HX 60° C NI Machine taps Maschinengewindebohrer

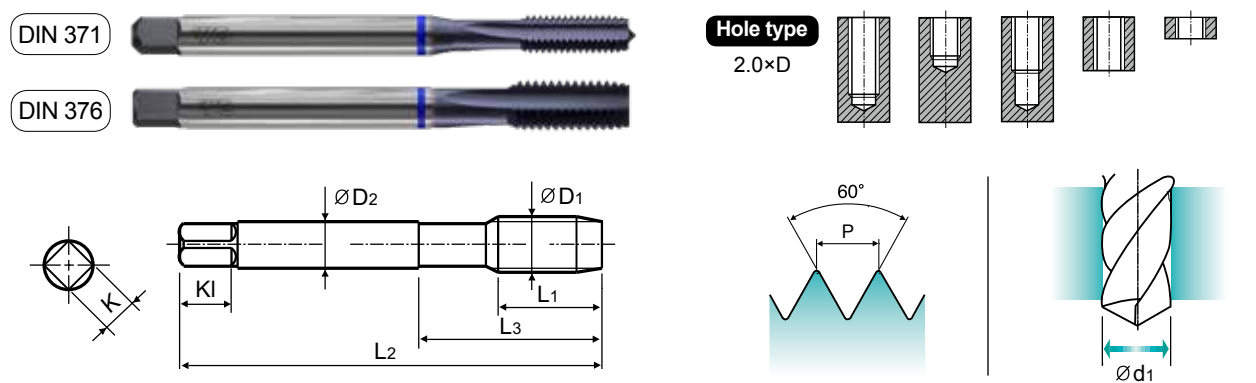
Размер	Шаг	Серия	Длина резьбы	Общая длина	Длина шейки	Диаметр хвостовика	Размер квадрата	Длина квадрата	Число канавок	Диаметр сверла
ØD1	P	Ni	L1	L2	L3	ØD2	K	KI	Z	Ød1
M2 x 0.4		TE443136	8	45	13	2.8	2.1	5	3	1.6
M2.2 x 0.45		TE443156	8	45	13	2.8	2.1	5	3	1.75
*M2.3 x 0.4		TE443196	8	45	13	2.8	2.1	5	3	1.9
M2.5 x 0.45		TE443176	9	50	15	2.8	2.1	5	3	2.05
*M2.6 x 0.45		TE443496	9	50	15	2.8	2.1	5	3	2.1
M3 x 0.5		TE443206	11	56	18	3.5	2.7	6	3	2.5
M3.5 x 0.6		TE443226	12	56	20	4	3	6	3	2.9
M4 x 0.7		TE443246	13	63	21	4.5	3.4	6	3	3.3
M4.5 x 0.75		TE443266	14	70	25	6	4.9	8	3	3.7
M5 x 0.8		TE443286	15	70	25	6	4.9	8	3	4.2
M6 x 1		TE443316	17	80	30	6	4.9	8	3	5
M7 x 1		TE443346	17	80	30	7	5.5	8	3	6
M8 x 1.25		TE443366	20	90	35	8	6.2	9	3	6.8
M9 x 1.25		TE443396	20	90	35	9	7	10	3	7.8
M10 x 1.5		TE443426	22	100	39	10	8	11	3	8.5
M11 x 1.5		TE443466	22	100	40	8	6.2	9	3	9.5
M12 x 1.75		TE443506	24	110	44	9	7	10	3	10.2
M14 x 2		TE443546	26	110	44	11	9	12	3	12
M16 x 2		TE443606	27	110	44	12	9	12	3	14
M18 x 2.5		TE443656	30	125	50	14	11	14	4	15.5
M20 x 2.5		TE443706	32	140	54	16	12	15	4	17.5
M22 x 2.5		TE443746	32	140	54	18	14.5	17	4	19.5
M24 x 3		TE443786	34	160	60	18	14.5	17	4	21
M27 x 3		TE443866	36	160	60	20	16	19	4	24
M30 x 3.5		TE443946	40	180	70	22	18	21	4	26.5

© : Отлично ○ : Хорошо

ISO	P										M				K					
	Нелегированная сталь					Низколегирован. сталь					Высоколегир. сталь		Нержавеюц. сталь		Серый чугун		Высокопрочн. чугун		Ковкий чугун	
Матер. Описание	1	2	3	4	5	6	7	8	9	10	11	12	13	14	15	16	17	18	19	20
VDI 3323	1	2	3	4	5	6	7	8	9	10	11	12	13	14	15	16	17	18	19	20
HRc	13	25	28	32	30	10	29	32	38	15	35	15	23	10	10	26	3	25	21	21
HB	125	190	250	270	300	180	275	300	350	200	325	200	240	180	180	260	160	250	130	230
Рекоменд.																				

ISO	N					S					H										
	Алюмин. сплав		Алюм-литиевый сплав			Медь и мед. сплавы		Неметаллич. материалы			Жаропрочные суперсплавы			Титановые сплавы		Закален. сталь	Отбел. чугун	Закален. чугун			
Матер. Описание	21	22	23	24	25	26	27	28	29	30	31	32	33	34	35	36	37	38	39	40	41
VDI 3323	21	22	23	24	25	26	27	28	29	30	31	32	33	34	35	36	37	38	39	40	41
HRc	21	22	23	24	25	26	27	28	29	30	31	32	33	34	35	36	37	38	39	40	41
HB	60	100	75	90	130	110	90	100			200	280	250	350	320	400Rm	1050Rm	550	630	400	550
Рекоменд.						⊙		○													

M ДЛЯ МЕТРИЧЕСКОЙ РЕЗЬБЫ С КРУПНЫМ ШАГОМ ISO – DIN13



Material groups: **Ms** HSS-E DIN 371/376 6H 60° C TiAlN Machine taps Maschinengewindebohrer

Размер	Шаг	Серия	Длина резьбы	Общая длина	Длина шейки	Диаметр хвостовика	Размер квадрата	Длина квадрата	Число канавок	Диаметр сверла
ØD1	P	TiAlN	L1	L2	L3	ØD2	K	KI	Z	Ød1
M2 x 0.4		TY433136	8	45	13	2.8	2.1	5	3	1.6
M2.2 x 0.45		TY433156	8	45	13	2.8	2.1	5	3	1.75
*M2.3 x 0.4		TY433196	8	45	13	2.8	2.1	5	3	1.9
M2.5 x 0.45		TY433176	9	50	15	2.8	2.1	5	3	2.05
*M2.6 x 0.45		TY433496	9	50	15	2.8	2.1	5	3	2.1
M3 x 0.5		TY433206	11	56	18	3.5	2.7	6	3	2.5
M3.5 x 0.6		TY433226	12	56	20	4	3	6	3	2.9
M4 x 0.7		TY433246	13	63	21	4.5	3.4	6	3	3.3
M4.5 x 0.75		TY433266	14	70	25	6	4.9	8	3	3.7
M5 x 0.8		TY433286	15	70	25	6	4.9	8	3	4.2
M6 x 1		TY433316	17	80	30	6	4.9	8	3	5
M7 x 1		TY433346	17	80	30	7	5.5	8	3	6
M8 x 1.25		TY433366	20	90	35	8	6.2	9	3	6.8
M9 x 1.25		TY433396	20	90	35	9	7	10	3	7.8
M10 x 1.5		TY433426	22	100	39	10	8	11	3	8.5
M11 x 1.5		TY433466	22	100	40	8	6.2	9	3	9.5
M12 x 1.75		TY433506	24	110	44	9	7	10	3	10.2
M14 x 2		TY433546	26	110	44	11	9	12	3	12
M16 x 2		TY433606	27	110	44	12	9	12	3	14
M18 x 2.5		TY433656	30	125	50	14	11	14	4	15.5
M20 x 2.5		TY433706	32	140	54	16	12	15	4	17.5
M22 x 2.5		TY433746	32	140	54	18	14.5	17	4	19.5
M24 x 3		TY433786	34	160	60	18	14.5	17	4	21
M27 x 3		TY433866	36	160	60	20	16	19	4	24
M30 x 3.5		TY433946	40	180	70	22	18	21	4	26.5

© : Отлично ○ : Хорошо

ISO	P										M				K					
	Нелегированная сталь					Низколегирован. сталь					Высоколегир. сталь		Нержавеюц. сталь		Серый чугун		Высокопрочн. чугун		Ковкий чугун	
Матер. Описание	1	2	3	4	5	6	7	8	9	10	11	12	13	14	15	16	17	18	19	20
VDI 3323	1	2	3	4	5	6	7	8	9	10	11	12	13	14	15	16	17	18	19	20
HRc	13	25	28	32	30	10	29	32	38	15	35	15	23	10	10	26	3	25	21	21
HB	125	190	250	270	300	180	275	300	350	200	325	200	240	180	180	260	160	250	130	230
Рекоменд.																				

ISO	N					S					H										
	Алюмин. сплав		Алюм-литиевый сплав			Медь и мед. сплавы		Неметаллич. материалы			Жаропрочные суперсплавы			Титановые сплавы		Закален. сталь	Отбел. чугун	Закален. чугун			
Матер. Описание	21	22	23	24	25	26	27	28	29	30	31	32	33	34	35	36	37	38	39	40	41
VDI 3323	21	22	23	24	25	26	27	28	29	30	31	32	33	34	35	36	37	38	39	40	41
HRc	21	22	23	24	25	26	27	28	29	30	31	32	33	34	35	36	37	38	39	40	41
HB	60	100	75	90	130	110	90	100			200	280	250	350	320	400Rm	1050Rm	550	630	400	550
Рекоменд.						⊙		○													

ISO	VDI 3323	Материал	HB	HRc	Vc (m/min)								
					TC163 TC963 TC169 TC170	TE953	TC622	TE943	TC433	TE443	TY433		
P	1	Нелегирован. сталь	125		15-20		15-20						
	2		190	13	15-20		15-20						
	3		250	25	12-18	12-18	12-18	12-18					
	4		270	28									
	5	300	32										
	6	Низколегиров. сталь	180	10									
	7		275	29									
	8		300	32									
	9		350	38									
	10		Высоколегиров. сталь	200	15								
	11			325	35								
M	12	Нержавеющая сталь	200	15									
	13		240	23									
	14		180	10									
K	15	Серый чугун	180	10									
	16		260	26									
	17	Высокопрочный чугун	160	3									
	18		250	25									
	19		130										
	20	Ковкий чугун	230	21									
N	21	Алюминиевый сплав	60		10-15	10-15	10-15	10-15					
	22		100		10-15	10-15	10-15	10-15					
	23	Алюминиево-литиевый сплав	75		15-20	15-20	15-20	15-20					
	24		90		15-20	15-20	15-20	15-20					
	25		130			10-15		10-15					
	26		110						25-35	25-35	35-40		
	27		90		8-12		8-12		8-12	8-12	12-16		
	28		100						15-20		20-25		
	29		Неметаллич. материалы										
	30												
S	31	Жаропрочные суперсплавы	200	15									
	32		280	30									
	33		250	25									
	34		350	38									
	35		320	34									
	36	Титановые сплавы	400 Rm										
	37		1050 Rm										
H	38	Закаленная сталь	550	55									
	39		630	60									
	40	Отбеленный чугун	400	42									
	41	Закаленный чугун	550	55									



БЫСТРОРЕЖУЩАЯ СТАЛЬ

YG TAP Ti Ni
МЕТЧИКИ YG Ti Ni

- Для обработки жаропрочных суперсплавов и титановых сплавов



БЫСТРОРЕЖУЩАЯ СТАЛЬ YG TAP Ti Ni

Для обработки жаропрочных суперсплавов и титановых сплавов

◎ : Отлично ○ : Хорошо

Рекомендуемые условия об-ки : с. 268

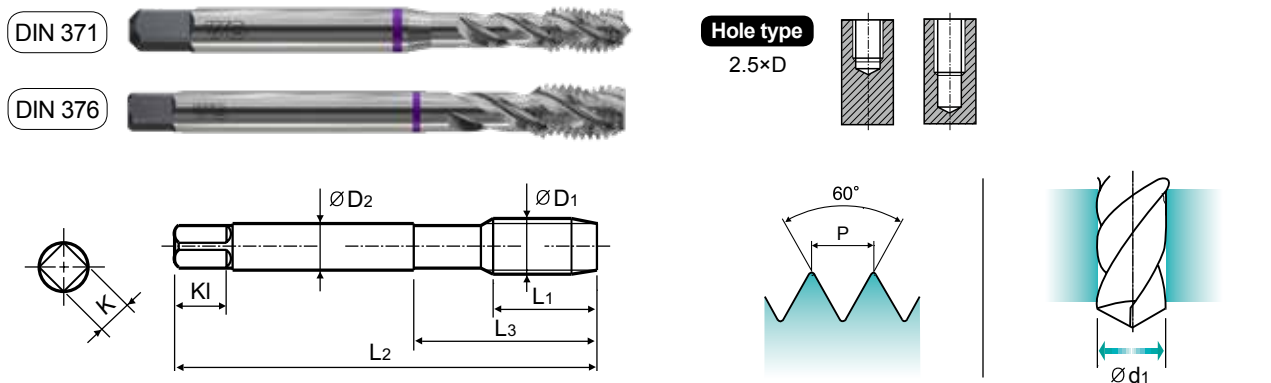
ТИП ОТВЕРСТИЯ	Max. 2.5xD Blind Hole		Max. 3.0xD Through Hole			
	HSS-PM					
МАТЕРИАЛ ИНС-ТА	HSS-PM					
ЗАХОДНАЯ ЧАСТЬ	C	C	B	B		
ТИП КАНАВКИ	Spiral Flute	Spiral Flute	Spiral Point	Spiral Point		
УГОЛ ВИНТ. КАНАВКИ	R25	R25	-	-		
СЕРИЯ	M	DIN371/376	TM903 (P.256)	TZ903 (P.257)	TM293 (P.258)	TZ293 (P.259)
		DIN352				
		DIN357/LONG				
	MF	DIN374				
		DIN2181				
	UNC	DIN371/376				
		DIN351				
	UNF	DIN371/374				
		DIN2181				
	BSW	DIN2182/2183				
DIN351						
G(BSP)	DIN5156/5157					
EG-M	DIN371/376					
EG-UNC	DIN371/376					
EG-UNF	DIN371/374					
ПОКРЫТИЕ	Bright	TiAlN	Bright	TiAlN		
МОДЕЛЬ						

ISO	VDI 3323	Материал	Состав / Структура / Термообработка	HB	HRc					
P	1	Нелегиров. сталь	Около 0.15% C	Отожженная	125					
	2		Около 0.45% C	Отожженная	190	13				
	3		Около 0.45% C	Закаленная	250	25				
	4		Около 0.75% C	Отожженная	270	28				
	5		Около 0.75% C	Закаленная	300	32				
	6		Отожженная	180	10					
	7	Низколегиров. сталь	Закаленная	275	29	○	○	○	○	
	8		Закаленная	300	32	○	○	○	○	
	9		Закаленная	350	38	○	○	○	○	
	10		Отожженная	200	15					
	11	Высоколегиров. сталь	Закаленная	325	35					
M	12	Нержавеющая сталь	Феррит./Мартенсит.	Отожженная	200	15				
	13		Мартенситная	Закаленная	240	23				
	14		Аустенитная	180	10					
K	15	Серый чугун	Перлитная / ферритная	180	10					
	16		Перлитная (Мартенситная)	260	26					
	17	Высокопрочный чугун	Ферритная	160	3					
	18		Перлитная	250	25					
	19		Ферритная	130						
	20		Перлитная	230	21					
N	21	Алюминиевый сплав	Не отверждаемая	60						
	22		Отверждаемая	Закаленная	100					
	23	Алюминиево-литиевый сплав	≤ 12% Si, Не отверждаемая	75						
	24		≤ 12% Si, Отверждаемая	Закаленная	90					
	25		> 12% Si, Не отверждаемая	130						
	26		Сплавы, PB>1%CuZn.	110						
	27	Медь и медные сплавы (Бронза / Латунь)	CuSnZn (Бронза)	90						
	28		CuSn, бессвинцовая и электролитич. медь	100						
	29		Неметаллические материалы	Дюропласт, армир. волокном пластик						
	30		Каучук, дерево и т. д.							
S	31	Жаропрочные суперсплавы	Fe основа	Отожженная	200	15	○	○	○	○
	32		Отвержденный	280	30					
	33		Отожженная	250	25					
	34		Ni или Co основа	Отвержденный	350	38				
	35		Литье	320	34					
	36	Титановые сплавы	Чистый титан	400 Rm			○	○	○	○
	37		Alpha + Beta сплавы	Закаленная	1050 Rm			◎	◎	◎
H	38	Закаленная сталь	Закаленная	550	55					
	39		Закаленная	630	60					
	40	Отбеленный чугун	Литье	400	42					
	41	Закаленный чугун	Закаленная	550	55					

ТИП ОТВЕРСТИЯ	Max. 2.5xD Blind Hole		Max. 3.0xD Through Hole		Max. 2.5xD Blind Hole		Max. 3.0xD Through Hole		
	HSS-PM								
МАТЕРИАЛ ИНС-ТА	HSS-PM								
ЗАХОДНАЯ ЧАСТЬ	C	C	B	B	C	C	B	B	
ТИП КАНАВКИ	Spiral Flute	Spiral Flute	Spiral Point	Spiral Point	Spiral Flute	Spiral Flute	Spiral Point	Spiral Point	
УГОЛ ВИНТ. КАНАВКИ	R40	R40	-	-	R40	R40	-	-	
СЕРИЯ	M	TM933 (P.260)	TZ933 (P.261)	TM923 (P.262)	TZ923 (P.263)	TQ833 (P.264)	TR833 (P.265)	TQ873 (P.266)	TR873 (P.267)
	MF								
	UNC								
	UNF								
	BSW								
G(BSP)									
EG-M									
EG-UNC									
EG-UNF									
ПОКРЫТИЕ	Bright	TiAlN	Bright	TiAlN	VAP	Bright	VAP	Bright	
МОДЕЛЬ									

ISO	VDI 3323	Материал	Состав / Структура / Термообработка	HB	HRc					
P	1	Нелегиров. сталь	Около 0.15% C	Отожженная	125					
	2		Около 0.45% C	Отожженная	190	13				
	3		Около 0.45% C	Закаленная	250	25				
	4		Около 0.75% C	Отожженная	270	28				
	5		Около 0.75% C	Закаленная	300	32				
	6		Отожженная	180	10	◎	◎	◎	◎	
	7	Низколегиров. сталь	Закаленная	275	29	◎	◎	◎	◎	
	8		Закаленная	300	32	◎	◎	◎	◎	
	9		Закаленная	350	38	◎	◎	◎	◎	
	10		Отожженная	200	15					
	11	Высоколегиров. сталь	Закаленная	325	35					
M	12	Нержавеющая сталь	Феррит./Мартенсит.	Отожженная	200	15				
	13		Мартенситная	Закаленная	240	23				
	14		Аустенитная	180	10					
K	15	Серый чугун	Перлитная / ферритная	180	10					
	16		Перлитная (Мартенситная)	260	26					
	17	Высокопрочный чугун	Ферритная	160	3					
	18		Перлитная	250	25					
	19		Ферритная	130						
	20		Перлитная	230	21					
N	21	Алюминиевый сплав	Не отверждаемая	60						
	22		Отверждаемая	Закаленная	100					
	23	Алюминиево-литиевый сплав	≤ 12% Si, Не отверждаемая	75						
	24		≤ 12% Si, Отверждаемая	Закаленная	90					
	25		> 12% Si, Не отверждаемая	130						
	26		Сплавы, PB>1%CuZn.	110						
	27	Медь и медные сплавы (Бронза / Латунь)	CuSnZn (Бронза)	90						
	28		CuSn, бессвинцовая и электролитич. медь	100						
	29		Неметаллические материалы	Дюропласт, армир. волокном пластик						
	30		Каучук, дерево и т. д.							
S	31	Жаропрочные суперсплавы	Fe основа	Отожженная	200	15	◎	◎	◎	◎
	32		Отвержденный	280	30					
	33		Отожженная	250	25					
	34		Ni или Co основа	Отвержденный	350	38				
	35		Литье	320	34					
	36	Титановые сплавы	Чистый титан	400 Rm			◎	◎	◎	◎
	37		Alpha + Beta сплавы	Закаленная	1050 Rm			◎	◎	◎
H	38	Закаленная сталь	Закаленная	550	55					
	39		Закаленная	630	60					
	40	Отбеленный чугун	Литье	400	42					
	41	Закаленный чугун	Закаленная	550	55					

M ДЛЯ МЕТРИЧЕСКОЙ РЕЗЬБЫ С КРУПНЫМ ШАГОМ ISO – DIN13



Ti HSS-PM DIN 371/376 6H 60° C Bright R25 Machine taps Maschinengewindebohrer

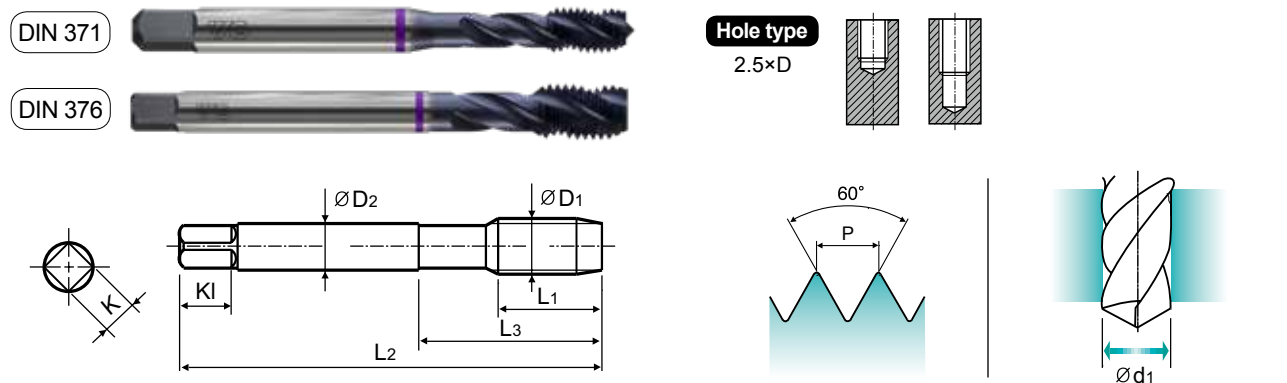
Размер	Шаг	Серия	Длина резьбы	Общая длина	Длина шейки	Диаметр хвостовика	Размер квадрата	Длина квадрата	Число канавок	Диаметр сверла
ØD1	P	Bright	L1	L2	L3	ØD2	K	Kl	Z	Ød1
M2 x 0.4		TM903136	8	45	13	2.8	2.1	5	3	1.6
M2.2 x 0.45		TM903156	8	45	13	2.8	2.1	5	3	1.75
*M2.3 x 0.4		TM903196	8	45	13	2.8	2.1	5	3	1.9
M2.5 x 0.45		TM903176	9	50	15	2.8	2.1	5	3	2.05
*M2.6 x 0.45		TM903496	9	50	15	2.8	2.1	5	3	2.1
M3 x 0.5		TM903206	6	56	18	3.5	2.7	6	3	2.5
M3.5 x 0.6		TM903226	7	56	20	4	3	6	3	2.9
M4 x 0.7		TM903246	7	63	21	4.5	3.4	6	3	3.3
M4.5 x 0.75		TM903266	8	70	25	6	4.9	8	3	3.7
M5 x 0.8		TM903286	8	70	25	6	4.9	8	3	4.2
M6 x 1		TM903316	10	80	30	6	4.9	8	3	5
M7 x 1		TM903346	10	80	30	7	5.5	8	3	6
M8 x 1.25		TM903366	13	90	35	8	6.2	9	3	6.8
M9 x 1.25		TM903396	13	90	35	9	7	10	3	7.8
M10 x 1.5		TM903426	15	100	39	10	8	11	3	8.5
M11 x 1.5		TM903466	17	100	40	8	6.2	9	3	9.5
M12 x 1.75		TM903506	18	110	44	9	7	10	3	10.2
M14 x 2		TM903546	20	110	44	11	9	12	3	12
M16 x 2		TM903606	20	110	44	12	9	12	3	14
M18 x 2.5		TM903656	25	125	50	14	11	14	4	15.5
M20 x 2.5		TM903706	25	140	54	16	12	15	4	17.5
M22 x 2.5		TM903746	25	140	54	18	14.5	17	4	19.5
M24 x 3		TM903786	30	160	60	18	14.5	17	4	21
M27 x 3		TM903866	30	160	60	20	16	19	4	24
M30 x 3.5		TM903946	35	180	70	22	18	21	4	26.5

© : Отлично ○ : Хорошо

ISO	P										M				K						
	Нелегированная сталь					Низколегирован. сталь					Высоколегир. сталь	Нержавеющ. сталь		Серый чугун	Высокопрочн. чугун	Ковкий чугун					
Матер. Описание	1	2	3	4	5	6	7	8	9	10	11	12	13	14	15	16	17	18	19	20	
VDI 3323	1	2	3	4	5	6	7	8	9	10	11	12	13	14	15	16	17	18	19	20	
HRc	13	25	28	32	30	10	29	32	38	15	35	15	23	10	10	26	3	25	21	21	
HB	125	190	250	270	300	180	275	300	350	200	325	200	240	180	180	260	160	250	130	230	
Рекоменд.							○	○	○												

ISO	N					S					H											
	Алюмин. сплав		Алюм-литиевый сплав		Медь и мед. сплавы	Жаропрочные суперсплавы			Титановые сплавы		Закален. сталь	Отбел. чугун	Закален. чугун									
Матер. Описание	21	22	23	24	25	26	27	28	29	30	31	32	33	34	35	36	37	38	39	40	41	
VDI 3323	21	22	23	24	25	26	27	28	29	30	31	32	33	34	35	36	37	38	39	40	41	
HRc	15	30	25	38	34	15	30	25	38	34	55	60	42	55	55	60	42	55	55	55	55	
HB	60	100	75	90	130	110	90	100			200	280	250	350	320	400Rm	1050Rm	550	630	400	550	
Рекоменд.											○					○	◎					

M ДЛЯ МЕТРИЧЕСКОЙ РЕЗЬБЫ С КРУПНЫМ ШАГОМ ISO – DIN13



Ti HSS-PM DIN 371/376 6H 60° C TiAlN R25 Machine taps Maschinengewindebohrer

Размер	Шаг	Серия	Длина резьбы	Общая длина	Длина шейки	Диаметр хвостовика	Размер квадрата	Длина квадрата	Число канавок	Диаметр сверла
ØD1	P	TiAlN	L1	L2	L3	ØD2	K	Kl	Z	Ød1
M2 x 0.4		TZ903136	8	45	13	2.8	2.1	5	3	1.6
M2.2 x 0.45		TZ903156	8	45	13	2.8	2.1	5	3	1.75
*M2.3 x 0.4		TZ903196	8	45	13	2.8	2.1	5	3	1.9
M2.5 x 0.45		TZ903176	9	50	15	2.8	2.1	5	3	2.05
*M2.6 x 0.45		TZ903496	9	50	15	2.8	2.1	5	3	2.1
M3 x 0.5		TZ903206	6	56	18	3.5	2.7	6	3	2.5
M3.5 x 0.6		TZ903226	7	56	20	4	3	6	3	2.9
M4 x 0.7		TZ903246	7	63	21	4.5	3.4	6	3	3.3
M4.5 x 0.75		TZ903266	8	70	25	6	4.9	8	3	3.7
M5 x 0.8		TZ903286	8	70	25	6	4.9	8	3	4.2
M6 x 1		TZ903316	10	80	30	6	4.9	8	3	5
M7 x 1		TZ903346	10	80	30	7	5.5	8	3	6
M8 x 1.25		TZ903366	13	90	35	8	6.2	9	3	6.8
M9 x 1.25		TZ903396	13	90	35	9	7	10	3	7.8
M10 x 1.5		TZ903426	15	100	39	10	8	11	3	8.5
M11 x 1.5		TZ903466	17	100	40	8	6.2	9	3	9.5
M12 x 1.75		TZ903506	18	110	44	9	7	10	3	10.2
M14 x 2		TZ903546	20	110	44	11	9	12	3	12
M16 x 2		TZ903606	20	110	44	12	9	12	3	14
M18 x 2.5		TZ903656	25	125	50	14	11	14	4	15.5
M20 x 2.5		TZ903706	25	140	54	16	12	15	4	17.5
M22 x 2.5		TZ903746	25	140	54	18	14.5	17	4	19.5
M24 x 3		TZ903786	30	160	60	18	14.5	17	4	21
M27 x 3		TZ903866	30	160	60	20	16	19	4	24
M30 x 3.5		TZ903946	35	180	70	22	18	21	4	26.5

© : Отлично ○ : Хорошо

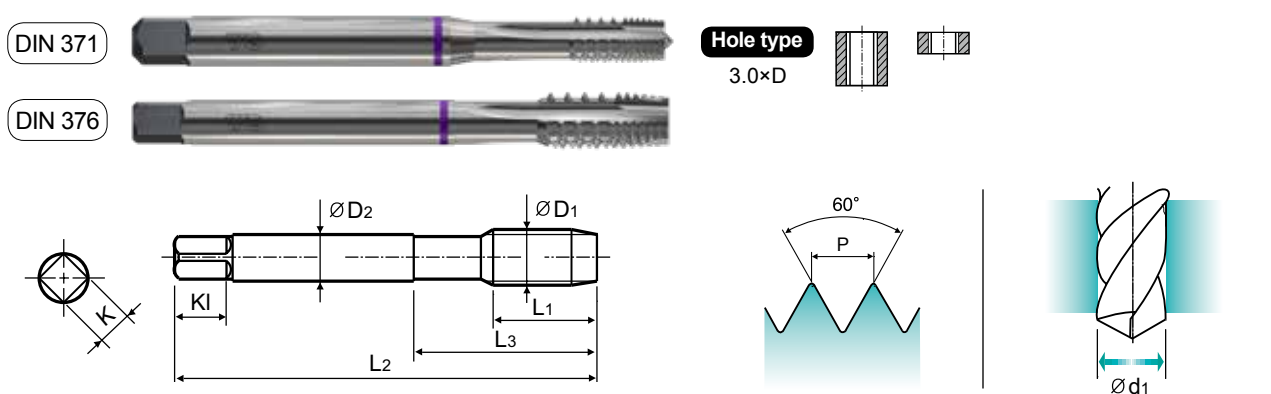
ISO	P										M				K						
	Нелегированная сталь					Низколегирован. сталь					Высоколегир. сталь	Нержавеющ. сталь		Серый чугун	Высокопрочн. чугун	Ковкий чугун					
Матер. Описание	1	2	3	4	5	6	7	8	9	10	11	12	13	14	15	16	17	18	19	20	
VDI 3323	1	2	3	4	5	6	7	8	9	10	11	12	13	14	15	16	17	18	19	20	
HRc	13	25	28	32	30	10	29	32	38	15	35	15	23	10	10	26	3	25	21	21	
HB	125	190	250	270	300	180	275	300	350	200	325	200	240	180	180	260	160	250	130	230	
Рекоменд.							○	○	○												

ISO	N					S					H											
	Алюмин. сплав		Алюм-литиевый сплав		Медь и мед. сплавы	Жаропрочные суперсплавы			Титановые сплавы		Закален. сталь	Отбел. чугун	Закален. чугун									
Матер. Описание	21	22	23	24	25	26	27	28	29	30	31	32	33	34	35	36	37	38	39	40	41	
VDI 3323	21	22	23	24	25	26	27	28	29	30	31	32	33	34	35	36	37	38	39	40	41	
HRc	15	30	25	38	34	15	30	25	38	34	55	60	42	55	55	60	42	55	55	55	55	
HB	60	100	75	90	130	110	90	100			200	280	250	350	320	400Rm	1050Rm	550	630	400	550	
Рекоменд.											○					○	◎					



TM293 SERIES

M-Az ДЛЯ МЕТРИЧЕСКОЙ РЕЗЬБЫ С КРУПНЫМ ШАГОМ ISO – DIN13



Ti HSS-PM DIN 371/376 6H 60° B Bright Machine taps Maschinengewindebohrer

Размер	Шаг	Серия	Длина резьбы	Общая длина	Длина шейки	Диаметр хвостовика	Размер квадрата	Длина квадрата	Число канавок	Диаметр сверла
ØD1	P	Bright	L1	L2	L3	ØD2	K	Kl	Z	Ød1
M2 x 0.4		TM293136	8	45	13	2.8	2.1	5	3	1.6
M2.2 x 0.45		TM293156	8	45	13	2.8	2.1	5	3	1.75
*M2.3 x 0.4		TM293196	8	45	13	2.8	2.1	5	3	1.9
M2.5 x 0.45		TM293176	9	50	15	2.8	2.1	5	3	2.05
*M2.6 x 0.45		TM293496	9	50	15	2.8	2.1	5	3	2.1
M3 x 0.5		TM293206	11	56	18	3.5	2.7	6	3	2.5
M3.5 x 0.6		TM293226	12	56	20	4	3	6	3	2.9
M4 x 0.7		TM293246	13	63	21	4.5	3.4	6	3	3.3
M4.5 x 0.75		TM293266	14	70	25	6	4.9	8	3	3.7
M5 x 0.8		TM293286	15	70	25	6	4.9	8	3	4.2
M6 x 1		TM293316	17	80	30	6	4.9	8	3	5
M7 x 1		TM293346	17	80	30	7	5.5	8	3	6
M8 x 1.25		TM293366	20	90	35	8	6.2	9	3	6.8
M9 x 1.25		TM293396	20	90	35	9	7	10	3	7.8
M10 x 1.5		TM293426	22	100	39	10	8	11	3	8.5
M11 x 1.5		TM293466	22	100	40	8	6.2	9	3	9.5
M12 x 1.75		TM293506	24	110	44	9	7	10	3	10.2
M14 x 2		TM293546	26	110	44	11	9	12	3	12
M16 x 2		TM293606	27	110	44	12	9	12	3	14
M18 x 2.5		TM293656	30	125	50	14	11	14	4	15.5
M20 x 2.5		TM293706	32	140	54	16	12	15	4	17.5
M22 x 2.5		TM293746	32	140	54	18	14.5	17	4	19.5
M24 x 3		TM293786	34	160	60	18	14.5	17	4	21
M27 x 3		TM293866	36	160	60	20	16	19	4	24
M30 x 3.5		TM293946	40	180	70	22	18	21	4	26.5

© : Отлично ○ : Хорошо

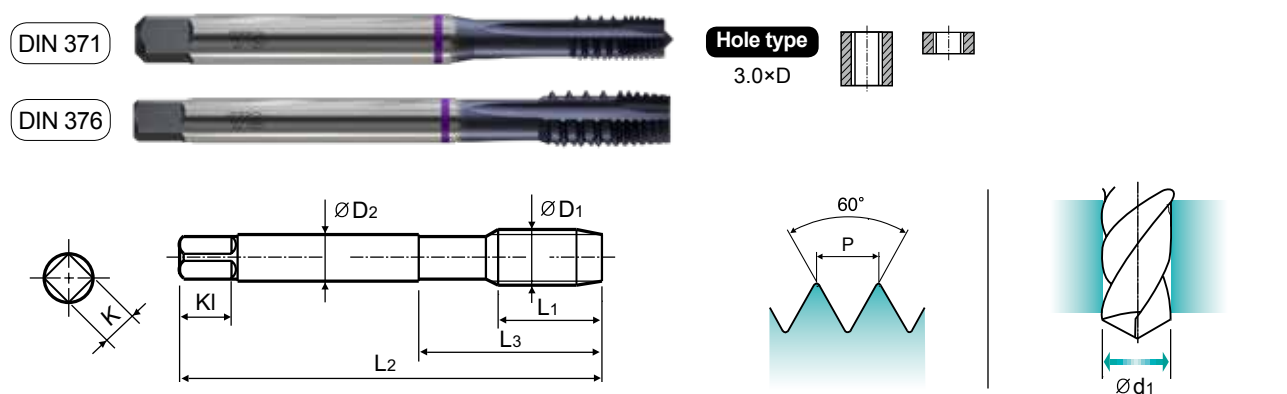
ISO	P										M				K					
	Нелегированная сталь					Низколегирован. сталь					Высоколегир. сталь		Нержавеющ. сталь		Серый чугун		Высокопрочн. чугун		Ковкий чугун	
VDI 3323	1	2	3	4	5	6	7	8	9	10	11	12	13	14	15	16	17	18	19	20
HRc	13	25	28	32	30	10	29	32	38	15	35	15	23	10	10	26	3	25	21	21
HB	125	190	250	270	300	180	275	300	350	200	325	200	240	180	180	260	160	250	130	230
Рекоменд.							○	○	○											

ISO	N					S					H										
	Алюмин. сплав		Алюм-литиевый сплав			Медь и мед. сплавы		Неметаллич. материалы			Жаропрочные суперсплавы			Титановые сплавы		Закален. сталь	Отбел. чугун	Закален. чугун			
VDI 3323	21	22	23	24	25	26	27	28	29	30	31	32	33	34	35	36	37	38	39	40	41
HRc											15	30	25	38	34	55	60	42	42	55	55
HB	60	100	75	90	130	110	90	100			200	280	250	350	320	400Rm	1050Rm	550	630	400	550
Рекоменд.											○	○	○	○	○	○	○	○	○	○	○



TZ293 SERIES

M-Az ДЛЯ МЕТРИЧЕСКОЙ РЕЗЬБЫ С КРУПНЫМ ШАГОМ ISO – DIN13



Ti HSS-PM DIN 371/376 6H 60° B TiAlN Machine taps Maschinengewindebohrer

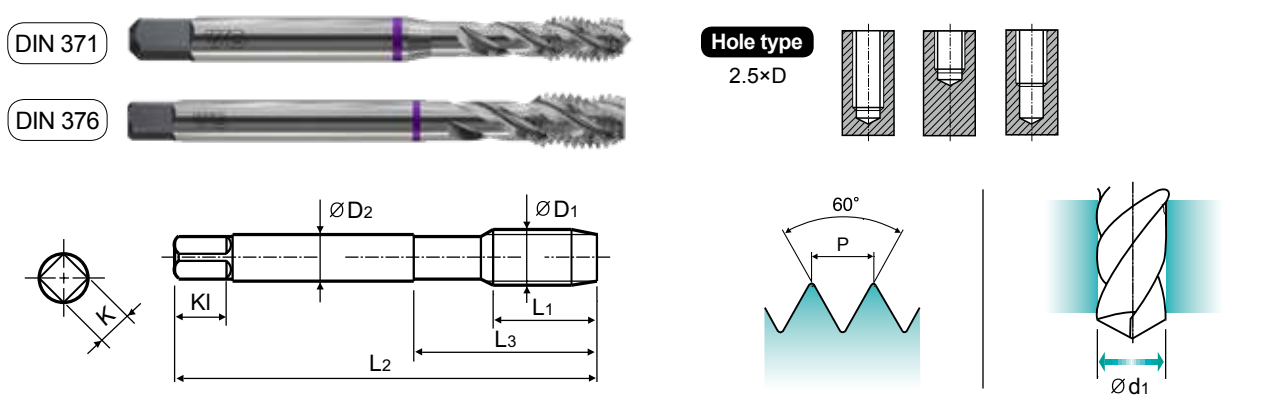
Размер	Шаг	Серия	Длина резьбы	Общая длина	Длина шейки	Диаметр хвостовика	Размер квадрата	Длина квадрата	Число канавок	Диаметр сверла
ØD1	P	Bright	L1	L2	L3	ØD2	K	Kl	Z	Ød1
M2 x 0.4		TM293136	8	45	13	2.8	2.1	5	3	1.6
M2.2 x 0.45		TM293156	8	45	13	2.8	2.1	5	3	1.75
*M2.3 x 0.4		TM293196	8	45	13	2.8	2.1	5	3	1.9
M2.5 x 0.45		TM293176	9	50	15	2.8	2.1	5	3	2.05
*M2.6 x 0.45		TM293496	9	50	15	2.8	2.1	5	3	2.1
M3 x 0.5		TM293206	11	56	18	3.5	2.7	6	3	2.5
M3.5 x 0.6		TM293226	12	56	20	4	3	6	3	2.9
M4 x 0.7		TM293246	13	63	21	4.5	3.4	6	3	3.3
M4.5 x 0.75		TM293266	14	70	25	6	4.9	8	3	3.7
M5 x 0.8		TM293286	15	70	25	6	4.9	8	3	4.2
M6 x 1		TM293316	17	80	30	6	4.9	8	3	5
M7 x 1		TM293346	17	80	30	7	5.5	8	3	6
M8 x 1.25		TM293366	20	90	35	8	6.2	9	3	6.8
M9 x 1.25		TM293396	20	90	35	9	7	10	3	7.8
M10 x 1.5		TM293426	22	100	39	10	8	11	3	8.5
M11 x 1.5		TM293466	22	100	40	8	6.2	9	3	9.5
M12 x 1.75		TM293506	24	110	44	9	7	10	3	10.2
M14 x 2		TM293546	26	110	44	11	9	12	3	12
M16 x 2		TM293606	27	110	44	12	9	12	3	14
M18 x 2.5		TM293656	30	125	50	14	11	14	4	15.5
M20 x 2.5		TM293706	32	140	54	16	12	15	4	17.5
M22 x 2.5		TM293746	32	140	54	18	14.5	17	4	19.5
M24 x 3		TM293786	34	160	60	18	14.5	17	4	21
M27 x 3		TM293866	36	160	60	20	16	19	4	24
M30 x 3.5		TM293946	40	180	70	22	18	21	4	26.5

© : Отлично ○ : Хорошо

ISO	P										M				K					
	Нелегированная сталь					Низколегирован. сталь					Высоколегир. сталь		Нержавеющ. сталь		Серый чугун		Высокопрочн. чугун		Ковкий чугун	
VDI 3323	1	2	3	4	5	6	7	8	9	10	11	12	13	14	15	16	17	18	19	20
HRc	13	25	28	32	30	10	29	32	38	15	35	15	23	10	10	26	3	25	21	21
HB	125	190	250	270	300	180	275	300	350	200	325	200	240	180	180	260	160	250	130	230
Рекоменд.							○	○	○											

ISO	N					S					H										
	Алюмин. сплав		Алюм-литиевый сплав			Медь и мед. сплавы		Неметаллич. материалы			Жаропрочные суперсплавы			Титановые сплавы		Закален. сталь	Отбел. чугун	Закален. чугун			
VDI 3323	21	22	23	24	25	26	27	28	29	30	31	32	33	34	35	36	37	38	39	40	41
HRc											15	30	25	38	34	55	60	42	42	55	55
HB	60	100	75	90	130	110	90	100			200	280	250	350	320	400Rm	1050Rm	550	630	400	550
Рекоменд.											○	○	○	○	○	○	○	○	○	○	○

M ДЛЯ МЕТРИЧЕСКОЙ РЕЗЬБЫ С КРУПНЫМ ШАГОМ ISO – DIN13



Ni HSS-PM DIN 371/376 6H 60° C Bright R40 Machine taps Maschinengewindebohrer

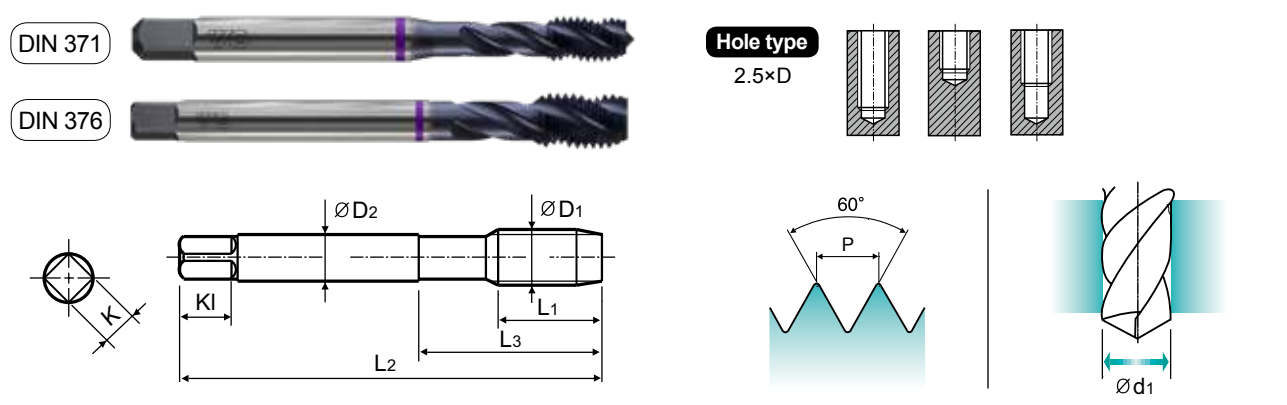
Размер	Шаг	Серия	Длина резьбы	Общая длина	Длина шейки	Диаметр хвостовика	Размер квадрата	Длина квадрата	Число канавок	Диаметр сверла
ØD1	P	Bright	L1	L2	L3	ØD2	K	KI	Z	Ød1
M2 x 0.4		TM933136	8	45	13	2.8	2.1	5	3	1.6
M2.2 x 0.45		TM933156	8	45	13	2.8	2.1	5	3	1.75
*M2.3 x 0.4		TM933196	8	45	13	2.8	2.1	5	3	1.9
M2.5 x 0.45		TM933176	9	50	15	2.8	2.1	5	3	2.05
*M2.6 x 0.45		TM933496	9	50	15	2.8	2.1	5	3	2.1
M3 x 0.5		TM933206	6	56	18	3.5	2.7	6	3	2.5
M3.5 x 0.6		TM933226	7	56	20	4	3	6	3	2.9
M4 x 0.7		TM933246	7	63	21	4.5	3.4	6	3	3.3
M4.5 x 0.75		TM933266	8	70	25	6	4.9	8	3	3.7
M5 x 0.8		TM933286	8	70	25	6	4.9	8	3	4.2
M6 x 1		TM933316	10	80	30	6	4.9	8	3	5
M7 x 1		TM933346	10	80	30	7	5.5	8	3	6
M8 x 1.25		TM933366	13	90	35	8	6.2	9	3	6.8
M9 x 1.25		TM933396	13	90	35	9	7	10	3	7.8
M10 x 1.5		TM933426	15	100	39	10	8	11	3	8.5
M11 x 1.5		TM933466	17	100	40	8	6.2	9	3	9.5
M12 x 1.75		TM933506	18	110	44	9	7	10	3	10.2
M14 x 2		TM933546	20	110	44	11	9	12	3	12
M16 x 2		TM933606	20	110	44	12	9	12	3	14
M18 x 2.5		TM933656	25	125	50	14	11	14	4	15.5
M20 x 2.5		TM933706	25	140	54	16	12	15	4	17.5
M22 x 2.5		TM933746	25	140	54	18	14.5	17	4	19.5
M24 x 3		TM933786	30	160	60	18	14.5	17	4	21
M27 x 3		TM933866	30	160	60	20	16	19	4	24
M30 x 3.5		TM933946	35	180	70	22	18	21	4	26.5

© : Отлично ○ : Хорошо

ISO	P										M				K					
	Нелегированная сталь					Низколегирован. сталь					Высоколегир. сталь	Нержавеющ. сталь		Серый чугун	Высокопрочн. чугун		Ковкий чугун			
VDI 3323	1	2	3	4	5	6	7	8	9	10	11	12	13	14	15	16	17	18	19	20
HRc	13	25	28	32	30	10	29	32	38	15	35	15	23	10	10	26	3	25	130	21
HB	125	190	250	270	300	180	275	300	350	200	325	200	240	180	180	260	160	250	130	230
Рекоменд.						⊙	⊙	⊙	⊙											

ISO	N					S					H										
	Алюмин. сплав		Алюм-литиевый сплав		Медь и мед. сплавы	Неметаллич. материалы		Жаропрочные суперсплавы			Титановые сплавы		Закален. сталь	Отбел. чугун	Закален. чугун						
VDI 3323	21	22	23	24	25	26	27	28	29	30	31	32	33	34	35	36	37	38	39	40	41
HRc											15	30	25	38	34			55	60	42	55
HB	60	100	75	90	130	110	90	100			200	280	250	350	320	400Rm	1050Rm	550	630	400	550
Рекоменд.						⊙	⊙	⊙	⊙	⊙											

M ДЛЯ МЕТРИЧЕСКОЙ РЕЗЬБЫ С КРУПНЫМ ШАГОМ ISO – DIN13



Ni HSS-PM DIN 371/376 6H 60° C TiAlN R40 Machine taps Maschinengewindebohrer

Размер	Шаг	Серия	Длина резьбы	Общая длина	Длина шейки	Диаметр хвостовика	Размер квадрата	Длина квадрата	Число канавок	Диаметр сверла
ØD1	P	TiAlN	L1	L2	L3	ØD2	K	KI	Z	Ød1
M2 x 0.4		TZ933136	8	45	13	2.8	2.1	5	3	1.6
M2.2 x 0.45		TZ933156	8	45	13	2.8	2.1	5	3	1.75
*M2.3 x 0.4		TZ933196	8	45	13	2.8	2.1	5	3	1.9
M2.5 x 0.45		TZ933176	9	50	15	2.8	2.1	5	3	2.05
*M2.6 x 0.45		TZ933496	9	50	15	2.8	2.1	5	3	2.1
M3 x 0.5		TZ933206	6	56	18	3.5	2.7	6	3	2.5
M3.5 x 0.6		TZ933226	7	56	20	4	3	6	3	2.9
M4 x 0.7		TZ933246	7	63	21	4.5	3.4	6	3	3.3
M4.5 x 0.75		TZ933266	8	70	25	6	4.9	8	3	3.7
M5 x 0.8		TZ933286	8	70	25	6	4.9	8	3	4.2
M6 x 1		TZ933316	10	80	30	6	4.9	8	3	5
M7 x 1		TZ933346	10	80	30	7	5.5	8	3	6
M8 x 1.25		TZ933366	13	90	35	8	6.2	9	3	6.8
M9 x 1.25		TZ933396	13	90	35	9	7	10	3	7.8
M10 x 1.5		TZ933426	15	100	39	10	8	11	3	8.5
M11 x 1.5		TZ933466	17	100	40	8	6.2	9	3	9.5
M12 x 1.75		TZ933506	18	110	44	9	7	10	3	10.2
M14 x 2		TZ933546	20	110	44	11	9	12	3	12
M16 x 2		TZ933606	20	110	44	12	9	12	3	14
M18 x 2.5		TZ933656	25	125	50	14	11	14	4	15.5
M20 x 2.5		TZ933706	25	140	54	16	12	15	4	17.5
M22 x 2.5		TZ933746	25	140	54	18	14.5	17	4	19.5
M24 x 3		TZ933786	30	160	60	18	14.5	17	4	21
M27 x 3		TZ933866	30	160	60	20	16	19	4	24
M30 x 3.5		TZ933946	35	180	70	22	18	21	4	26.5

© : Отлично ○ : Хорошо

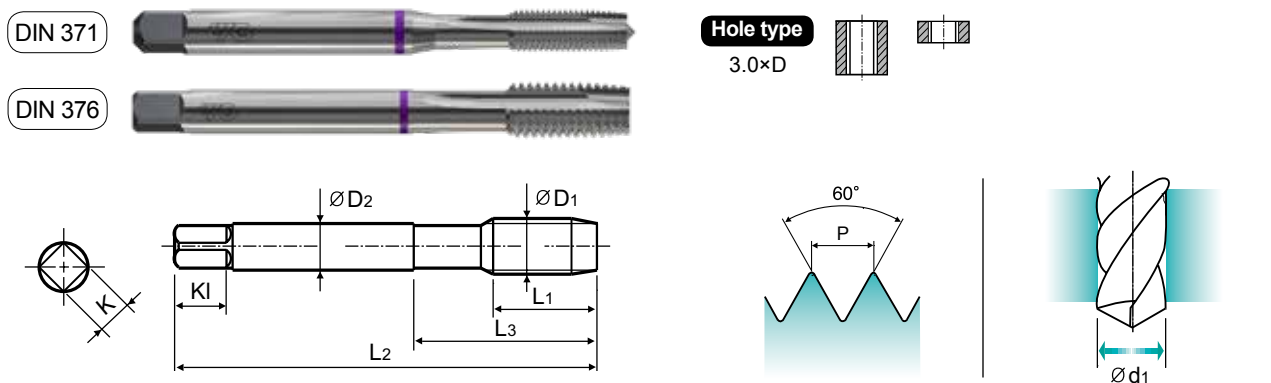
ISO	P										M				K					
	Нелегированная сталь					Низколегирован. сталь					Высоколегир. сталь	Нержавеющ. сталь		Серый чугун	Высокопрочн. чугун		Ковкий чугун			
VDI 3323	1	2	3	4	5	6	7	8	9	10	11	12	13	14	15	16	17	18	19	20
HRc	13	25	28	32	30	10	29	32	38	15	35	15	23	10	10	26	3	25	130	21
HB	125	190	250	270	300	180	275	300	350	200	325	200	240	180	180	260	160	250	130	230
Рекоменд.						⊙	⊙	⊙	⊙											

ISO	N					S					H										
	Алюмин. сплав		Алюм-литиевый сплав		Медь и мед. сплавы	Неметаллич. материалы		Жаропрочные суперсплавы			Титановые сплавы		Закален. сталь	Отбел. чугун	Закален. чугун						
VDI 3323	21	22	23	24	25	26	27	28	29	30	31	32	33	34	35	36	37	38	39	40	41
HRc											15	30	25	38	34			55	60	42	55
HB	60	100	75	90	130	110	90	100			200	280	250	350	320	400Rm	1050Rm	550	630	400	550
Рекоменд.						⊙	⊙	⊙	⊙	⊙											



TM923 SERIES

M ДЛЯ МЕТРИЧЕСКОЙ РЕЗЬБЫ С КРУПНЫМ ШАГОМ ISO – DIN13



Ni HSS-PM DIN 371/376 6H 60° B Bright Machine taps Maschinengewindebohrer

Размер	Шаг	Серия	Длина резьбы	Общая длина	Длина шейки	Диаметр хвостовика	Размер квадрата	Длина квадрата	Число канавок	Диаметр сверла
ØD1	P	Bright	L1	L2	L3	ØD2	K	Kl	Z	Ød1
M2 x 0.4		TM923136	8	45	13	2.8	2.1	5	3	1.6
M2.2 x 0.45		TM923156	8	45	13	2.8	2.1	5	3	1.75
*M2.3 x 0.4		TM923196	8	45	13	2.8	2.1	5	3	1.9
M2.5 x 0.45		TM923176	9	50	15	2.8	2.1	5	3	2.05
*M2.6 x 0.45		TM923496	9	50	15	2.8	2.1	5	3	2.1
M3 x 0.5		TM923206	11	56	18	3.5	2.7	6	3	2.5
M3.5 x 0.6		TM923226	12	56	20	4	3	6	3	2.9
M4 x 0.7		TM923246	13	63	21	4.5	3.4	6	3	3.3
M4.5 x 0.75		TM923266	14	70	25	6	4.9	8	3	3.7
M5 x 0.8		TM923286	15	70	25	6	4.9	8	3	4.2
M6 x 1		TM923316	17	80	30	6	4.9	8	3	5
M7 x 1		TM923346	17	80	30	7	5.5	8	3	6
M8 x 1.25		TM923366	20	90	35	8	6.2	9	3	6.8
M9 x 1.25		TM923396	20	90	35	9	7	10	3	7.8
M10 x 1.5		TM923426	22	100	39	10	8	11	3	8.5
M11 x 1.5		TM923466	22	100	40	8	6.2	9	3	9.5
M12 x 1.75		TM923506	24	110	44	9	7	10	3	10.2
M14 x 2		TM923546	26	110	44	11	9	12	3	12
M16 x 2		TM923606	27	110	44	12	9	12	3	14
M18 x 2.5		TM923656	30	125	50	14	11	14	4	15.5
M20 x 2.5		TM923706	32	140	54	16	12	15	4	17.5
M22 x 2.5		TM923746	32	140	54	18	14.5	17	4	19.5
M24 x 3		TM923786	34	160	60	18	14.5	17	4	21
M27 x 3		TM923866	36	160	60	20	16	19	4	24
M30 x 3.5		TM923946	40	180	70	22	18	21	4	26.5

ISO P M K

ISO	P					M				K										
Матер. Описание	Нелегированная сталь					Низколегирован. сталь				Высоколегир. сталь		Нержавеющ. сталь		Серый чугун		Высокопрочн. чугун		Ковкий чугун		
VDI 3323	1	2	3	4	5	6	7	8	9	10	11	12	13	14	15	16	17	18	19	20
HRc	13	25	28	32	30	10	29	32	38	15	35	15	23	10	10	26	3	25	130	21
HB	125	190	250	270	300	180	275	300	350	200	325	200	240	180	180	260	160	250	130	230
Рекоменд.						⊙	⊙	⊙	⊙											

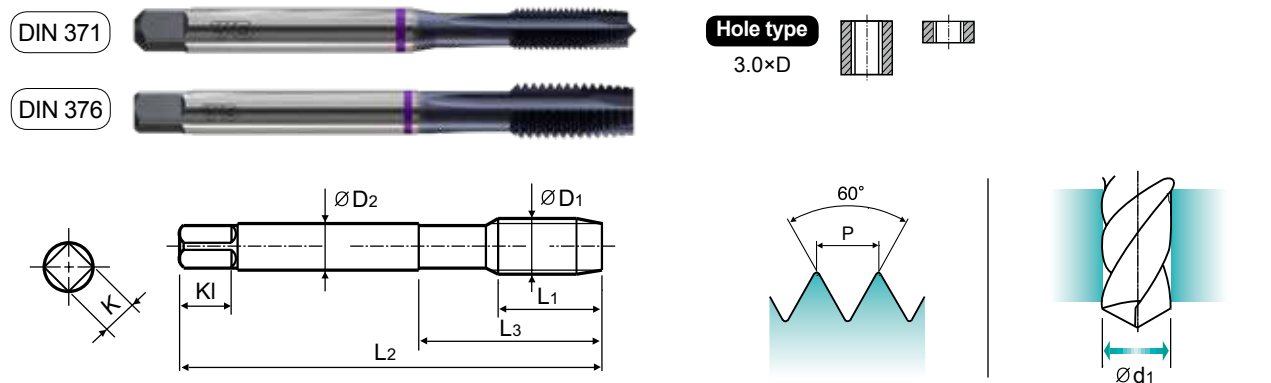
ISO N S H

ISO	N					S					H										
Матер. Описание	Алюмин. сплав					Алюм-литиевый сплав					Медь и мед. сплавы					Неметаллич. материалы					
VDI 3323	21	22	23	24	25	26	27	28	29	30	31	32	33	34	35	36	37	38	39	40	41
HRc																					
HB	60	100	75	90	130	110	90	100			200	280	250	350	320	400Rm	1050Rm	550	630	400	550
Рекоменд.											⊙	⊙	⊙	⊙	⊙						



TZ923 SERIES

M ДЛЯ МЕТРИЧЕСКОЙ РЕЗЬБЫ С КРУПНЫМ ШАГОМ ISO – DIN13



Ni HSS-PM DIN 371/376 6H 60° B TiAlN Machine taps Maschinengewindebohrer

Размер	Шаг	Серия	Длина резьбы	Общая длина	Длина шейки	Диаметр хвостовика	Размер квадрата	Длина квадрата	Число канавок	Диаметр сверла
ØD1	P	TiAlN	L1	L2	L3	ØD2	K	Kl	Z	Ød1
M2 x 0.4		TZ923136	8	45	13	2.8	2.1	5	3	1.6
M2.2 x 0.45		TZ923156	8	45	13	2.8	2.1	5	3	1.75
*M2.3 x 0.4		TZ923196	8	45	13	2.8	2.1	5	3	1.9
M2.5 x 0.45		TZ923176	9	50	15	2.8	2.1	5	3	2.05
*M2.6 x 0.45		TZ923496	9	50	15	2.8	2.1	5	3	2.1
M3 x 0.5		TZ923206	11	56	18	3.5	2.7	6	3	2.5
M3.5 x 0.6		TZ923226	12	56	20	4	3	6	3	2.9
M4 x 0.7		TZ923246	13	63	21	4.5	3.4	6	3	3.3
M4.5 x 0.75		TZ923266	14	70	25	6	4.9	8	3	3.7
M5 x 0.8		TZ923286	15	70	25	6	4.9	8	3	4.2
M6 x 1		TZ923316	17	80	30	6	4.9	8	3	5
M7 x 1		TZ923346	17	80	30	7	5.5	8	3	6
M8 x 1.25		TZ923366	20	90	35	8	6.2	9	3	6.8
M9 x 1.25		TZ923396	20	90	35	9	7	10	3	7.8
M10 x 1.5		TZ923426	22	100	39	10	8	11	3	8.5
M11 x 1.5		TZ923466	22	100	40	8	6.2	9	3	9.5
M12 x 1.75		TZ923506	24	110	44	9	7	10	3	10.2
M14 x 2		TZ923546	26	110	44	11	9	12	3	12
M16 x 2		TZ923606	27	110	44	12	9	12	3	14
M18 x 2.5		TZ923656	30	125	50	14	11	14	4	15.5
M20 x 2.5		TZ923706	32	140	54	16	12	15	4	17.5
M22 x 2.5		TZ923746	32	140	54	18	14.5	17	4	19.5
M24 x 3		TZ923786	34	160	60	18	14.5	17	4	21
M27 x 3		TZ923866	36	160	60	20	16	19	4	24
M30 x 3.5		TZ923946	40	180	70	22	18	21	4	26.5

ISO P M K

ISO	P					M				K										
Матер. Описание	Нелегированная сталь					Низколегирован. сталь				Высоколегир. сталь		Нержавеющ. сталь		Серый чугун		Высокопрочн. чугун		Ковкий чугун		
VDI 3323	1	2	3	4	5	6	7	8	9	10	11	12	13	14	15	16	17	18	19	20
HRc	13	25	28	32	30	10	29	32	38	15	35	15	23	10	10	26	3	25	130	21
HB	125	190	250	270	300	180	275	300	350	200	325	200	240	180	180	260	160	250	130	230
Рекоменд.						⊙	⊙	⊙	⊙											

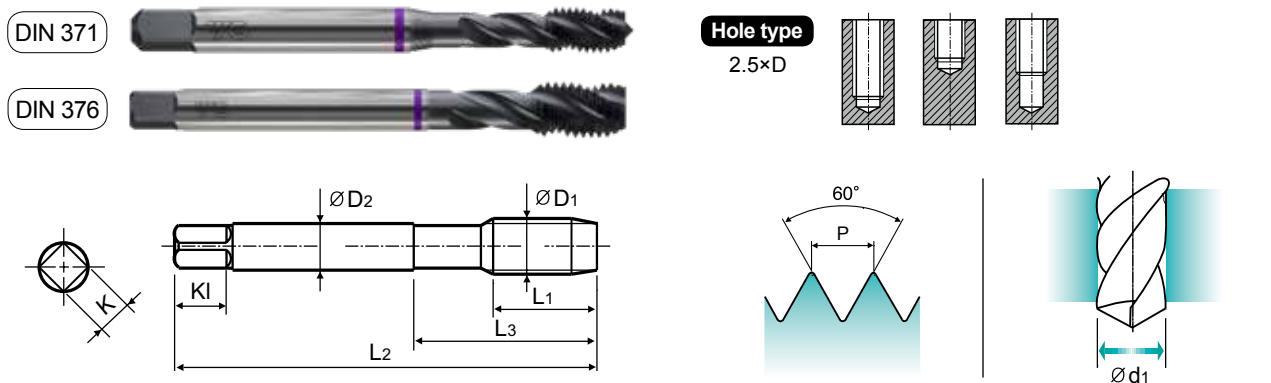
ISO N S H

ISO	N					S					H										
Матер. Описание	Алюмин. сплав					Алюм-литиевый сплав					Медь и мед. сплавы					Неметаллич. материалы					
VDI 3323	21	22	23	24	25	26	27	28	29	30	31	32	33	34	35	36	37	38	39	40	41
HRc																					
HB	60	100	75	90	130	110	90	100			200	280	250	350	320	400Rm	1050Rm	550	630	400	550
Рекоменд.											⊙	⊙	⊙	⊙	⊙						



TQ833 SERIES

M ДЛЯ МЕТРИЧЕСКОЙ РЕЗЬБЫ С КРУПНЫМ ШАГОМ ISO – DIN13



Material groups: **Ti Ni** HSS-PM DIN 371/376 6H 60° C Vap R40 Machine taps Maschinengewindebohrer

Размер	Шаг	Серия	Длина резьбы	Общая длина	Длина шейки	Диаметр хвостовика	Размер квадрата	Длина квадрата	Число канавок	Диаметр сверла
ØD1	P	Vap	L1	L2	L3	ØD2	K	KI	Z	Ød1
M2 × 0.4		TQ833136	8	45	13	2.8	2.1	5	3	1.6
M2.2 × 0.45		TQ833156	8	45	13	2.8	2.1	5	3	1.75
M2.5 × 0.45		TQ833176	9	50	15	2.8	2.1	5	3	2.05
M3 × 0.5		TQ833206	6	56	18	3.5	2.7	6	3	2.5
M3.5 × 0.6		TQ833226	7	56	20	4	3	6	3	2.9
M4 × 0.7		TQ833246	7	63	21	4.5	3.4	6	3	3.3
M4.5 × 0.75		TQ833266	8	70	25	6	4.9	8	3	3.7
M5 × 0.8		TQ833286	8	70	25	6	4.9	8	3	4.2
M6 × 1		TQ833316	10	80	30	6	4.9	8	3	5
M7 × 1		TQ833346	10	80	30	7	5.5	8	3	6
M8 × 1.25		TQ833366	13	90	35	8	6.2	9	3	6.8
M10 × 1.5		TQ833426	15	100	39	10	8	11	3	8.5
M12 × 1.75		TQ833506	18	110	44	9	7	10	3	10.2

► DIN 371 (M2~M10) и DIN 376 (M12)

© : Отлично ○ : Хорошо

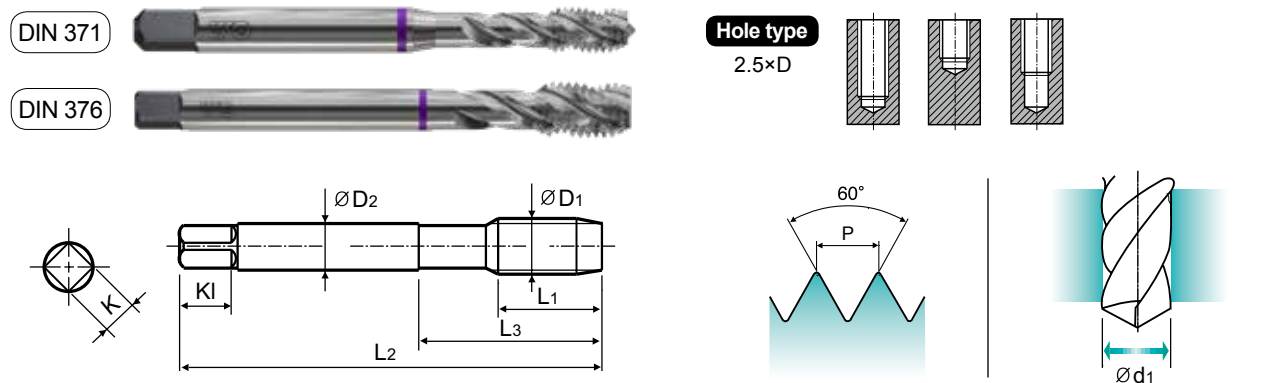
ISO	P										M				K					
	Нелегированная сталь					Низколегирован. сталь					Высоколегир. сталь		Нержавеющ. сталь		Серый чугун		Высокопрочн. чугун		Ковкий чугун	
Матер. Описание	1	2	3	4	5	6	7	8	9	10	11	12	13	14	15	16	17	18	19	20
VDI 3323	1	2	3	4	5	6	7	8	9	10	11	12	13	14	15	16	17	18	19	20
HRc	13	25	28	32	35	10	29	32	38	15	35	15	23	10	10	26	3	25	21	21
HB	125	190	250	270	300	180	275	300	350	200	325	200	240	180	180	260	160	250	130	230
Рекоменд.						◎	◎	◎	◎											

ISO	N				S						H											
	Алюмин. сплав		Алюм-литиевый сплав		Медь и мед. сплавы		Неметаллич. материалы		Жаропрочные суперсплавы		Титановые сплавы		Закален. сталь	Отбел. чугун	Закален. чугун							
Матер. Описание	21	22	23	24	25	26	27	28	29	30	31	32	33	34	35	36	37	38	39	40	41	
VDI 3323	21	22	23	24	25	26	27	28	29	30	31	32	33	34	35	36	37	38	39	40	41	
HRc	21	22	23	24	25	26	27	28	29	30	31	32	33	34	35	36	37	38	39	40	41	
HB	60	100	75	90	130	110	90	100			200	280	250	350	320	400Rm	1050Rm	550	630	400	550	
Рекоменд.						◎	◎	◎	◎	◎	◎	◎	◎	◎	◎	◎	◎	◎	◎	◎	◎	◎



TR833 SERIES

M ДЛЯ МЕТРИЧЕСКОЙ РЕЗЬБЫ С КРУПНЫМ ШАГОМ ISO – DIN13



Material groups: **Ti Ni** HSS-PM DIN 371/376 6H 60° C Bright R40 Machine taps Maschinengewindebohrer

Размер	Шаг	Серия	Длина резьбы	Общая длина	Длина шейки	Диаметр хвостовика	Размер квадрата	Длина квадрата	Число канавок	Диаметр сверла
ØD1	P	Bright	L1	L2	L3	ØD2	K	KI	Z	Ød1
M2 × 0.4		TR833136	8	45	13	2.8	2.1	5	3	1.6
M2.2 × 0.45		TR833156	8	45	13	2.8	2.1	5	3	1.75
M2.5 × 0.45		TR833176	9	50	15	2.8	2.1	5	3	2.05
M3 × 0.5		TR833206	6	56	18	3.5	2.7	6	3	2.5
M3.5 × 0.6		TR833226	7	56	20	4	3	6	3	2.9
M4 × 0.7		TR833246	7	63	21	4.5	3.4	6	3	3.3
M4.5 × 0.75		TR833266	8	70	25	6	4.9	8	3	3.7
M5 × 0.8		TR833286	8	70	25	6	4.9	8	3	4.2
M6 × 1		TR833316	10	80	30	6	4.9	8	3	5
M7 × 1		TR833346	10	80	30	7	5.5	8	3	6
M8 × 1.25		TR833366	13	90	35	8	6.2	9	3	6.8
M10 × 1.5		TR833426	15	100	39	10	8	11	3	8.5
M12 × 1.75		TR833506	18	110	44	9	7	10	3	10.2

► DIN 371 (M2~M10) и DIN376 (M12)

© : Отлично ○ : Хорошо

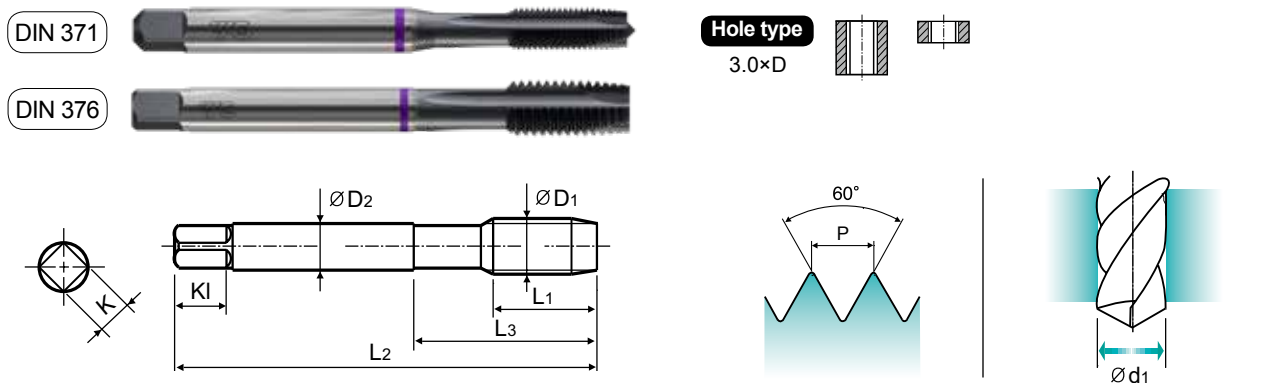
ISO	P										M				K					
	Нелегированная сталь					Низколегирован. сталь					Высоколегир. сталь		Нержавеющ. сталь		Серый чугун		Высокопрочн. чугун		Ковкий чугун	
Матер. Описание	1	2	3	4	5	6	7	8	9	10	11	12	13	14	15	16	17	18	19	20
VDI 3323	1	2	3	4	5	6	7	8	9	10	11	12	13	14	15	16	17	18	19	20
HRc	13	25	28	32	35	10	29	32	38	15	35	15	23	10	10	26	3	25	21	21
HB	125	190	250	270	300	180	275	300	350	200	325	200	240	180	180	260	160	250	130	230
Рекоменд.						◎	◎	◎	◎											

ISO	N				S						H											
	Алюмин. сплав		Алюм-литиевый сплав		Медь и мед. сплавы		Неметаллич. материалы		Жаропрочные суперсплавы		Титановые сплавы		Закален. сталь	Отбел. чугун	Закален. чугун							
Матер. Описание	21	22	23	24	25	26	27	28	29	30	31	32	33	34	35	36	37	38	39	40	41	
VDI 3323	21	22	23	24	25	26	27	28	29	30	31	32	33	34	35	36	37	38	39	40	41	
HRc	21	22	23	24	25	26	27	28	29	30	31	32	33	34	35	36	37	38	39	40	41	
HB	60	100	75	90	130	110	90	100			200	280	250	350	320	400Rm	1050Rm	550	630	400	550	
Рекоменд.						◎	◎	◎	◎	◎	◎	◎	◎	◎	◎	◎	◎	◎	◎	◎	◎	◎



TQ873 SERIES

M ДЛЯ МЕТРИЧЕСКОЙ РЕЗЬБЫ С КРУПНЫМ ШАГОМ ISO – DIN13



Material groups: **Ti Ni** HSS-PM DIN 371/376 6H 60° B Vap Machine taps Maschinengewindebohrer

Размер	Шаг	Серия	Длина резьбы	Общая длина	Длина шейки	Диаметр хвостовика	Размер квадрата	Длина квадрата	Число канавок	Диаметр сверла
ØD1	P	Vap	L1	L2	L3	ØD2	K	Kl	Z	Ød1
M2 × 0.4		TQ873136	8	45	13	2.8	2.1	5	3	1.6
M2.2 × 0.45		TQ873156	8	45	13	2.8	2.1	5	3	1.75
M2.5 × 0.45		TQ873176	9	50	15	2.8	2.1	5	3	2.05
M3 × 0.5		TQ873206	11	56	18	3.5	2.7	6	3	2.5
M3.5 × 0.6		TQ873226	12	56	20	4	3	6	3	2.9
M4 × 0.7		TQ873246	13	63	21	4.5	3.4	6	3	3.3
M4.5 × 0.75		TQ873266	14	70	25	6	4.9	8	3	3.7
M5 × 0.8		TQ873286	15	70	25	6	4.9	8	3	4.2
M6 × 1		TQ873316	17	80	30	6	4.9	8	3	5
M7 × 1		TQ873346	17	80	30	7	5.5	8	3	6
M8 × 1.25		TQ873366	20	90	35	8	6.2	9	3	6.8
M10 × 1.5		TQ873426	22	100	39	10	8	11	3	8.5
M12 × 1.75		TQ873506	24	110	44	9	7	10	3	10.2

► DIN 371(M2~M10) и DIN 376(M12)

© : Отлично ○ : Хорошо

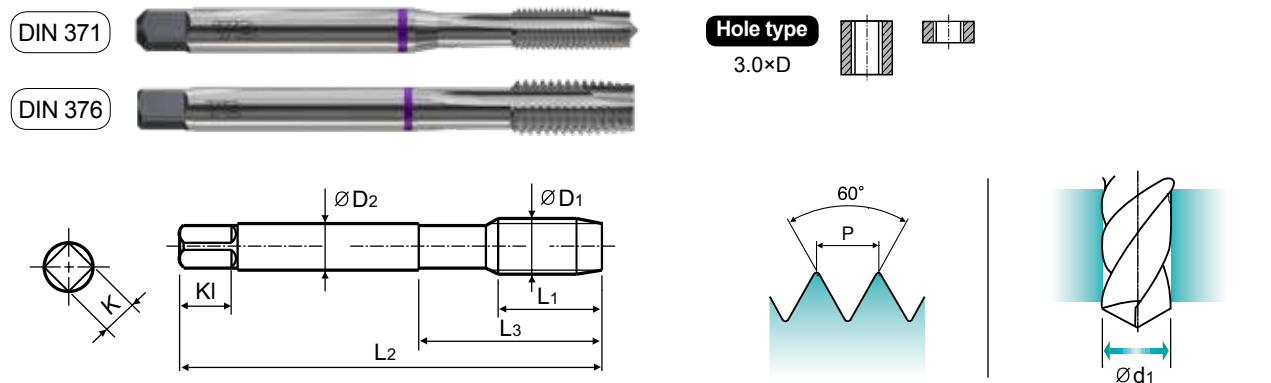
ISO	P										M				K						
	Нелегированная сталь					Низколегирован. сталь					Высоколегир. сталь		Нержавеющ. сталь		Серый чугун		Высокопрочн. чугун		Ковкий чугун		
Матер. Описание	1	2	3	4	5	6	7	8	9	10	11	12	13	14	15	16	17	18	19	20	
VDI 3323	1	2	3	4	5	6	7	8	9	10	11	12	13	14	15	16	17	18	19	20	
HRc	13	25	28	32	30	10	29	32	38	15	35	15	23	10	10	26	3	25	21	21	
HB	125	190	250	270	300	180	275	300	350	200	325	200	240	180	180	260	160	250	130	230	
Рекоменд.						◎	◎	◎	◎												

ISO	N					S					H											
	Алюмин. сплав		Алюм-литиевый сплав			Медь и мед. сплавы		Неметаллич. материалы			Жаропрочные суперсплавы			Титановые сплавы		Закален. сталь	Отбел. чугун	Закален. чугун				
Матер. Описание	21	22	23	24	25	26	27	28	29	30	31	32	33	34	35	36	37	38	39	40	41	
VDI 3323	21	22	23	24	25	26	27	28	29	30	31	32	33	34	35	36	37	38	39	40	41	
HRc											15	30	25	38	34	55	60	42	55	42	55	
HB	60	100	75	90	130	110	90	100			200	280	250	350	320	400Rm	1050Rm	550	630	400	550	
Рекоменд.											◎	◎	◎	◎	◎	◎	◎	◎	◎	◎	◎	◎



TR873 SERIES

M ДЛЯ МЕТРИЧЕСКОЙ РЕЗЬБЫ С КРУПНЫМ ШАГОМ ISO – DIN13



Material groups: **Ti Ni** HSS-PM DIN 371/376 6H 60° B Bright Machine taps Maschinengewindebohrer

Размер	Шаг	Серия	Длина резьбы	Общая длина	Длина шейки	Диаметр хвостовика	Размер квадрата	Длина квадрата	Число канавок	Диаметр сверла
ØD1	P	Bright	L1	L2	L3	ØD2	K	Kl	Z	Ød1
M2 × 0.4		TR873136	8	45	13	2.8	2.1	5	3	1.6
M2.2 × 0.45		TR873156	8	45	13	2.8	2.1	5	3	1.75
M2.5 × 0.45		TR873176	9	50	15	2.8	2.1	5	3	2.05
M3 × 0.5		TR873206	11	56	18	3.5	2.7	6	3	2.5
M3.5 × 0.6		TR873226	12	56	20	4	3	6	3	2.9
M4 × 0.7		TR873246	13	63	21	4.5	3.4	6	3	3.3
M4.5 × 0.75		TR873266	14	70	25	6	4.9	8	3	3.7
M5 × 0.8		TR873286	15	70	25	6	4.9	8	3	4.2
M6 × 1		TR873316	17	80	30	6	4.9	8	3	5
M7 × 1		TR873346	17	80	30	7	5.5	8	3	6
M8 × 1.25		TR873366	20	90	35	8	6.2	9	3	6.8
M10 × 1.5		TR873426	22	100	39	10	8	11	3	8.5
M12 × 1.75		TR873506	24	110	44	9	7	10	3	10.2

► DIN 371(M2~M10) и DIN 376(M12)

© : Отлично ○ : Хорошо

ISO	P										M				K						
	Нелегированная сталь					Низколегирован. сталь					Высоколегир. сталь		Нержавеющ. сталь		Серый чугун		Высокопрочн. чугун		Ковкий чугун		
Матер. Описание	1	2	3	4	5	6	7	8	9	10	11	12	13	14	15	16	17	18	19	20	
VDI 3323	1	2	3	4	5	6	7	8	9	10	11	12	13	14	15	16	17	18	19	20	
HRc	13	25	28	32	30	10	29	32	38	15	35	15	23	10	10	26	3	25	21	21	
HB	125	190	250	270	300	180	275	300	350	200	325	200	240	180	180	260	160	250	130	230	
Рекоменд.						◎	◎	◎	◎												

ISO	N					S					H											
	Алюмин. сплав		Алюм-литиевый сплав			Медь и мед. сплавы		Неметаллич. материалы			Жаропрочные суперсплавы			Титановые сплавы		Закален. сталь	Отбел. чугун	Закален. чугун				
Матер. Описание	21	22	23	24	25	26	27	28	29	30	31	32	33	34	35	36	37	38	39	40	41	
VDI 3323	21	22	23	24	25	26	27	28	29	30	31	32	33	34	35	36	37	38	39	40	41	
HRc											15	30	25	38	34	55	60	42	55	42	55	
HB	60	100	75	90	130	110	90	100			200	280	250	350	320	400Rm	1050Rm	550	630	400	550	
Рекоменд.											◎	◎	◎	◎	◎	◎	◎	◎	◎	◎	◎	◎

ISO	VDI 3323	Материал	HB	HRc	Vc (m/min)													
					TM903	TZ903	TM293	TZ293	TM933	TZ933	TM923	TZ923	TQ833	TR833	TQ873	TR873		
P	1	Нелегирован. сталь	125															
	2		190	13														
	3		250	25														
	4		270	28														
	5		300	32														
	6	Низколегиров. сталь	180	10					10-15	10-15	10-15	10-15	10-15	10-15	10-15	10-15	10-15	10-15
	7		275	29	10-15	10-15	10-15	10-15	10-15	10-15	10-15	10-15	10-15	10-15	10-15	10-15	10-15	
	8		300	32	6-10	6-10	6-10	6-10	6-10	6-10	6-10	6-10	6-10	6-10	6-10	6-10	6-10	6-10
	9		350	38	3-5	3-5	3-5	3-5	3-5	3-5	3-5	3-5	3-5	3-5	3-5	3-5	3-5	3-5
	10		Высоколегиров. сталь	200	15													
	11	325		35														
M	12	Нержавеющая сталь	200	15														
	13		240	23														
	14		180	10														
K	15	Серый чугун	180	10														
	16		260	26														
	17	Высокопрочный чугун	160	3														
	18		250	25														
	19		130															
20	Ковкий чугун	230	21															
N	21	Алюминиевый сплав	60															
	22		100															
	23	Алюминиево-литиевый сплав	75															
	24		90															
	25		130															
	26	Медь и медные сплавы (Бронза / Латунь)	110															
	27		90															
	28		100															
	29	Неметаллич. материалы																
	30																	
S	31	Жаропрочные суперсплавы	200	15	10-15	10-15	10-15	10-15	10-15	10-15	10-15	10-15	10-15	10-15	10-15	10-15	10-15	10-15
	32		280	30			10-15	10-15	10-15	10-15	10-15	10-15	10-15	10-15	10-15	10-15	10-15	10-15
	33		250	25			2-4	2-4	2-4	2-4	2-4	2-4	2-4	2-4	2-4	2-4	2-4	2-4
	34		350	38			2-4	2-4	2-4	2-4	2-4	2-4	2-4	2-4	2-4	2-4	2-4	2-4
	35		320	34			2-4	2-4	2-4	2-4	2-4	2-4	2-4	2-4	2-4	2-4	2-4	2-4
	36	Титановые сплавы	400Rm		10-15	10-15	10-15	10-15					10-15	10-15	10-15	10-15	10-15	
	37		1050Rm		4-6	4-6	4-6	4-6	4-6	4-6	4-6	4-6	4-6	4-6	4-6	4-6	4-6	
H	38	Закаленная сталь	550	55									3-5					
	39		630	60														
	40	Отбеленный чугун	400	42			3-5	3-5			3-5	3-5			3-5	3-5		
	41	Закаленный чугун	550	55														

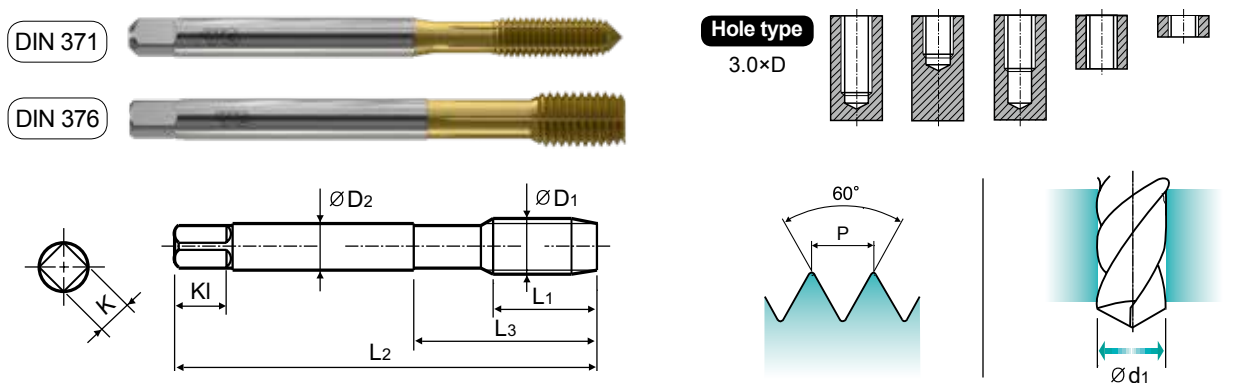
БЫСТРОРЕЖУЩАЯ СТАЛЬ

YG TAP FORMING

БЕССТРУЖЕЧНЫЕ МЕТЧИКИ

- Для накатки резьбы в отверстиях заготовок из мягких материалов

M ДЛЯ МЕТРИЧЕСКОЙ РЕЗЬБЫ С КРУПНЫМ ШАГОМ ISO – DIN13



Material groups **GV** **HSS-E** **DIN 371/376** **6HX** **60°** **C** **TiN**

Cold forming taps with oil grooves
Gewindeformer mit Schmiernuten

Размер	Шаг	Серия	Длина резьбы	Общая длина	Длина шейки	Диаметр хвостовика	Размер квадрата	Длина квадрата	Диаметр сверла
ØD1	P	TiN	L1	L2	L3	ØD2	K	KI	Ød1
M2 × 0.4		TD703136	8	45	13	2.8	2.1	5	1.83
M2.2 × 0.45		TD703156	8	45	13	2.8	2.1	5	2
*M2.3 × 0.4		TD703196	8	45	13	2.8	2.1	5	2.1
M2.5 × 0.45		TD703176	9	50	15	2.8	2.1	5	2.3
*M2.6 × 0.45		TD703496	9	50	15	2.8	2.1	5	2.4
M3 × 0.5		TD703206	11	56	18	3.5	2.7	6	2.8
M3.5 × 0.6		TD703226	12	56	20	4	3	6	3.25
M4 × 0.7		TD703246	13	63	21	4.5	3.4	6	3.7
M4.5 × 0.75		TD703266	14	70	25	6	4.9	8	4.15
M5 × 0.8		TD703286	15	70	25	6	4.9	8	4.65
M6 × 1		TD703316	17	80	30	6	4.9	8	5.55
M7 × 1		TD703346	17	80	30	7	5.5	8	6.55
M8 × 1.25		TD703366	20	90	35	8	6.2	9	7.4
M9 × 1.25		TD703396	20	90	35	9	7	10	8.4
M10 × 1.5		TD703426	22	100	39	10	8	11	9.3
M11 × 1.5		TD703466	22	100	40	8	6.2	9	10.3
M12 × 1.75		TD703506	24	110	44	9	7	10	11.2
M14 × 2		TD703546	26	110	44	11	9	12	13
M16 × 2		TD703606	27	110	44	12	9	12	15
M18 × 2.5		TD703656	30	125	50	14	11	14	16.8
M20 × 2.5		TD703706	32	140	54	16	12	15	18.8

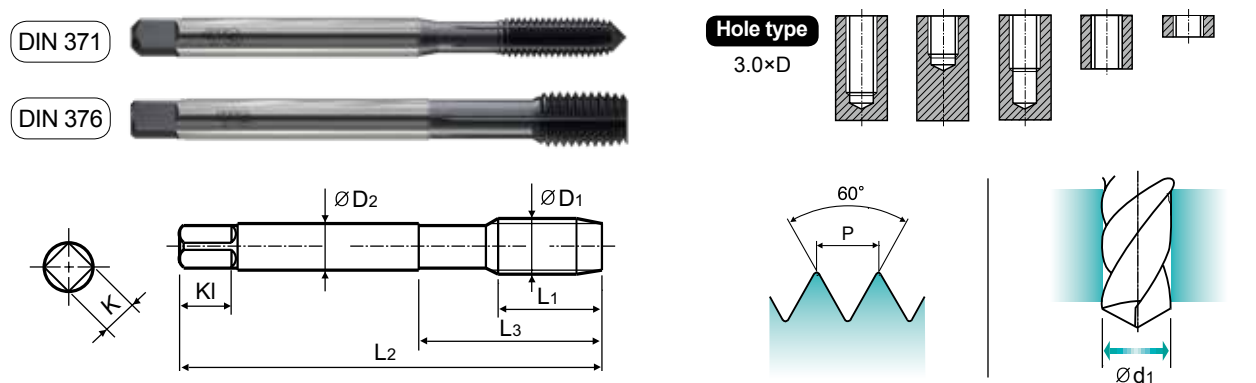
► DIN 371(M2~M10) и DIN 376(M11~M20)
► * Профиль по DIN

© : Отлично ○ : Хорошо

ISO	P										M				K					
	Нелегированная сталь					Низколегирован. сталь					Высоколегир. сталь		Нержавеющ. сталь		Серый чугун		Высокопрочн. чугун		Ковкий чугун	
VDI 3323	1	2	3	4	5	6	7	8	9	10	11	12	13	14	15	16	17	18	19	20
HRc	13	25	28	32	30	10	29	32	38	15	35	15	23	10	10	26	3	25	10	21
HB	125	190	250	270	300	180	275	300	350	200	325	200	240	180	180	260	160	250	130	230
Рекоменд.	◎	◎	◎	◎	◎	◎	◎	◎	◎	◎	◎	◎	◎	◎	◎	◎	◎	◎	◎	◎

ISO	N					S					H										
	Алюмин. сплав		Алюм-литиевый сплав			Медь и мед. сплавы		Неметаллич. материалы			Жаропрочные суперсплавы			Титановые сплавы		Закален. сталь	Отбел. чугун	Закален. чугун			
VDI 3323	21	22	23	24	25	26	27	28	29	30	31	32	33	34	35	36	37	38	39	40	41
HRc	15	30	25	38	34	15	30	25	38	34	15	30	25	38	34	55	60	42	55	55	
HB	60	100	75	90	130	110	90	100			200	280	250	350	320	400Rm	1050Rm	550	630	400	550
Рекоменд.	◎	◎	◎	◎	◎	◎	◎	◎	◎	◎	◎	◎	◎	◎	◎	◎	◎	◎	◎	◎	◎

M ДЛЯ МЕТРИЧЕСКОЙ РЕЗЬБЫ С КРУПНЫМ ШАГОМ ISO – DIN13



Material groups **GV** **HSS-E** **DIN 371/376** **6HX** **60°** **C** **NI**

Cold forming taps with oil grooves
Gewindeformer mit Schmiernuten

Размер	Шаг	Серия	Длина резьбы	Общая длина	Длина шейки	Диаметр хвостовика	Размер квадрата	Длина квадрата	Диаметр сверла
ØD1	P	Ni	L1	L2	L3	ØD2	K	KI	Ød1
M2 × 0.4		TE703136	8	45	13	2.8	2.1	5	1.83
M2.2 × 0.45		TE703156	8	45	13	2.8	2.1	5	2
*M2.3 × 0.4		TE703196	8	45	13	2.8	2.1	5	2.1
M2.5 × 0.45		TE703176	9	50	15	2.8	2.1	5	2.3
*M2.6 × 0.45		TE703496	9	50	15	2.8	2.1	5	2.4
M3 × 0.5		TE703206	11	56	18	3.5	2.7	6	2.8
M3.5 × 0.6		TE703226	12	56	20	4	3	6	3.25
M4 × 0.7		TE703246	13	63	21	4.5	3.4	6	3.7
M4.5 × 0.75		TE703266	14	70	25	6	4.9	8	4.15
M5 × 0.8		TE703286	15	70	25	6	4.9	8	4.65
M6 × 1		TE703316	17	80	30	6	4.9	8	5.55
M7 × 1		TE703346	17	80	30	7	5.5	8	6.55
M8 × 1.25		TE703366	20	90	35	8	6.2	9	7.4
M9 × 1.25		TE703396	20	90	35	9	7	10	8.4
M10 × 1.5		TE703426	22	100	39	10	8	11	9.3
M11 × 1.5		TE703466	22	100	40	8	6.2	9	10.3
M12 × 1.75		TE703506	24	110	44	9	7	10	11.2
M14 × 2		TE703546	26	110	44	11	9	12	13
M16 × 2		TE703606	27	110	44	12	9	12	15
M18 × 2.5		TE703656	30	125	50	14	11	14	16.8
M20 × 2.5		TE703706	32	140	54	16	12	15	18.8

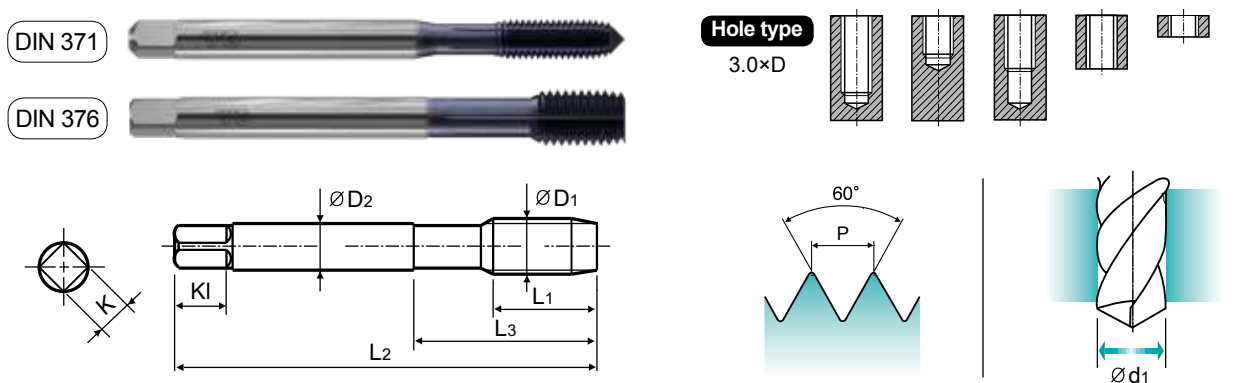
► DIN 371(M2~M10) и DIN 376(M11~M20)
► * Профиль по DIN

© : Отлично ○ : Хорошо

ISO	P										M				K					
	Нелегированная сталь					Низколегирован. сталь					Высоколегир. сталь		Нержавеющ. сталь		Серый чугун		Высокопрочн. чугун		Ковкий чугун	
VDI 3323	1	2	3	4	5	6	7	8	9	10	11	12	13	14	15	16	17	18	19	20
HRc	13	25	28	32	30	10	29	32	38	15	35	15	23	10	10	26	3	25	10	21
HB	125	190	250	270	300	180	275	300	350	200	325	200	240	180	180	260	160	250	130	230
Рекоменд.	◎	◎	◎	◎	◎	◎	◎	◎	◎	◎	◎	◎	◎	◎	◎	◎	◎	◎	◎	◎

ISO	N					S					H										
	Алюмин. сплав		Алюм-литиевый сплав			Медь и мед. сплавы		Неметаллич. материалы			Жаропрочные суперсплавы			Титановые сплавы		Закален. сталь	Отбел. чугун	Закален. чугун			
VDI 3323	21	22	23	24	25	26	27	28	29	30	31	32	33	34	35	36	37	38	39	40	41
HRc	15	30	25	38	34	15	30	25	38	34	15	30	25	38	34	55	60	42	55	55	
HB	60	100	75	90	130	110	90	100			200	280	250	350	320	400Rm	1050Rm	550	630	400	550
Рекоменд.	◎	◎	◎	◎	◎	◎	◎	◎	◎	◎	◎	◎	◎	◎	◎	◎	◎	◎	◎	◎	◎

M ДЛЯ МЕТРИЧЕСКОЙ РЕЗЬБЫ С КРУПНЫМ ШАГОМ ISO – DIN13



GV HSS-E DIN 371/376 6HX 60° C TiAlN

Cold forming taps with oil grooves
Gewindeformer mit Schmiernuten

Размер	Шаг	Серия	Длина резьбы	Общая длина	Длина шейки	Диаметр хвостовика	Размер квадрата	Длина квадрата	Диаметр сверла
ØD1	P	TiAlN	L1	L2	L3	ØD2	K	Kl	Ød1
M2 x 0.4		TY703136	8	45	13	2.8	2.1	5	1.83
M2.2 x 0.45		TY703156	8	45	13	2.8	2.1	5	2
*M2.3 x 0.4		TY703196	8	45	13	2.8	2.1	5	2.1
M2.5 x 0.45		TY703176	9	50	15	2.8	2.1	5	2.3
*M2.6 x 0.45		TY703496	9	50	15	2.8	2.1	5	2.4
M3 x 0.5		TY703206	11	56	18	3.5	2.7	6	2.8
M3.5 x 0.6		TY703226	12	56	20	4	3	6	3.25
M4 x 0.7		TY703246	13	63	21	4.5	3.4	6	3.7
M4.5 x 0.75		TY703266	14	70	25	6	4.9	8	4.15
M5 x 0.8		TY703286	15	70	25	6	4.9	8	4.65
M6 x 1		TY703316	17	80	30	6	4.9	8	5.55
M7 x 1		TY703346	17	80	30	7	5.5	8	6.55
M8 x 1.25		TY703366	20	90	35	8	6.2	9	7.4
M9 x 1.25		TY703396	20	90	35	9	7	10	8.4
M10 x 1.5		TY703426	22	100	39	10	8	11	9.3
M11 x 1.5		TY703466	22	100	40	8	6.2	9	10.3
M12 x 1.75		TY703506	24	110	44	9	7	10	11.2
M14 x 2		TY703546	26	110	44	11	9	12	13
M16 x 2		TY703606	27	110	44	12	9	12	15
M18 x 2.5		TY703656	30	125	50	14	11	14	16.8
M20 x 2.5		TY703706	32	140	54	16	12	15	18.8

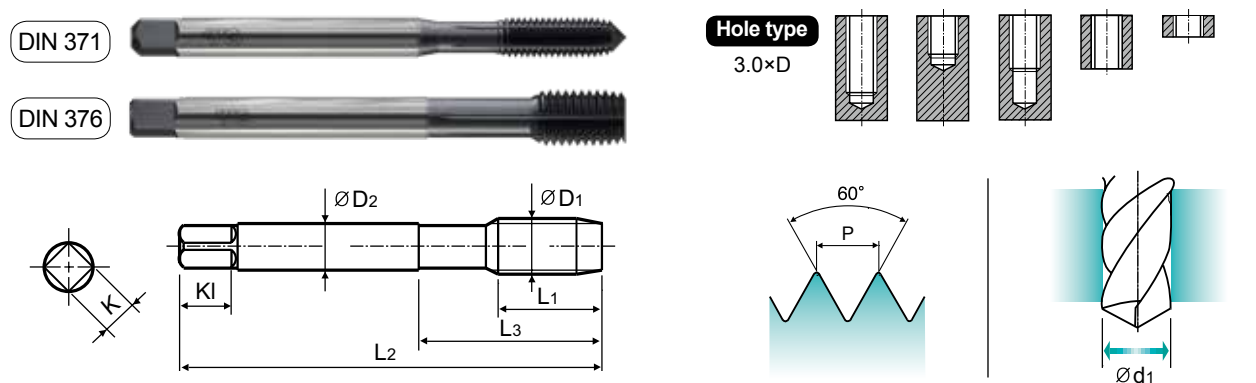
► DIN 371(M2~M10) и DIN 376(M11~M20)
► * Профиль по DIN

© : Отлично ○ : Хорошо

ISO	P										M				K					
	Нелегированная сталь					Низколегирован. сталь					Высоколегир. сталь		Нержавеющ. сталь		Серый чугун		Высокопрочн. чугун		Ковкий чугун	
VDI 3323	1	2	3	4	5	6	7	8	9	10	11	12	13	14	15	16	17	18	19	20
HRc	13	25	28	32	30	10	29	32	38	15	35	15	23	10	10	26	3	25	10	21
HB	125	190	250	270	300	180	275	300	350	200	325	200	240	180	180	260	160	250	130	230
Рекоменд.	◎	◎	◎		◎					○	○									

ISO	N					S					H										
	Алюмин. сплав		Алюм-литиевый сплав			Медь и мед. сплавы		Неметаллич. материалы			Жаропрочные суперсплавы			Титановые сплавы		Закален. сталь	Отбел. чугун	Закален. чугун			
VDI 3323	21	22	23	24	25	26	27	28	29	30	31	32	33	34	35	36	37	38	39	40	41
HRc											15	30	25	38	34	55	60	42	55		
HB	60	100	75	90	130	110	90	100			200	280	250	350	320	400Rm	1050Rm	550	630	400	550
Рекоменд.	◎	◎	○	○		○		◎													

M ДЛЯ МЕТРИЧЕСКОЙ РЕЗЬБЫ С КРУПНЫМ ШАГОМ ISO – DIN13



GV HSS-PM DIN 371/376 6HX 60° C Vap

Cold forming taps with oil grooves
Gewindeformer mit Schmiernuten

Размер	Шаг	Серия	Длина резьбы	Общая длина	Длина шейки	Диаметр хвостовика	Размер квадрата	Длина квадрата	Диаметр сверла
ØD1	P	Vap	L1	L2	L3	ØD2	K	Kl	Ød1
M2 x 0.4		TQ703136	8	45	13	2.8	2.1	5	1.83
M2.2 x 0.45		TQ703156	8	45	13	2.8	2.1	5	2
*M2.3 x 0.4		TQ703196	8	45	13	2.8	2.1	5	2.1
M2.5 x 0.45		TQ703176	9	50	15	2.8	2.1	5	2.3
*M2.6 x 0.45		TQ703496	9	50	15	2.8	2.1	5	2.4
M3 x 0.5		TQ703206	11	56	18	3.5	2.7	6	2.8
M3.5 x 0.6		TQ703226	12	56	20	4	3	6	3.25
M4 x 0.7		TQ703246	13	63	21	4.5	3.4	6	3.7
M4.5 x 0.75		TQ703266	14	70	25	6	4.9	8	4.15
M5 x 0.8		TQ703286	15	70	25	6	4.9	8	4.65
M6 x 1		TQ703316	17	80	30	6	4.9	8	5.55
M7 x 1		TQ703346	17	80	30	7	5.5	8	6.55
M8 x 1.25		TQ703366	20	90	35	8	6.2	9	7.4
M9 x 1.25		TQ703396	20	90	35	9	7	10	8.4
M10 x 1.5		TQ703426	22	100	39	10	8	11	9.3
M11 x 1.5		TQ703466	22	100	40	8	6.2	9	10.3
M12 x 1.75		TQ703506	24	110	44	9	7	10	11.2
M14 x 2		TQ703546	26	110	44	11	9	12	13
M16 x 2		TQ703606	27	110	44	12	9	12	15
M18 x 2.5		TQ703656	30	125	50	14	11	14	16.8
M20 x 2.5		TQ703706	32	140	54	16	12	15	18.8

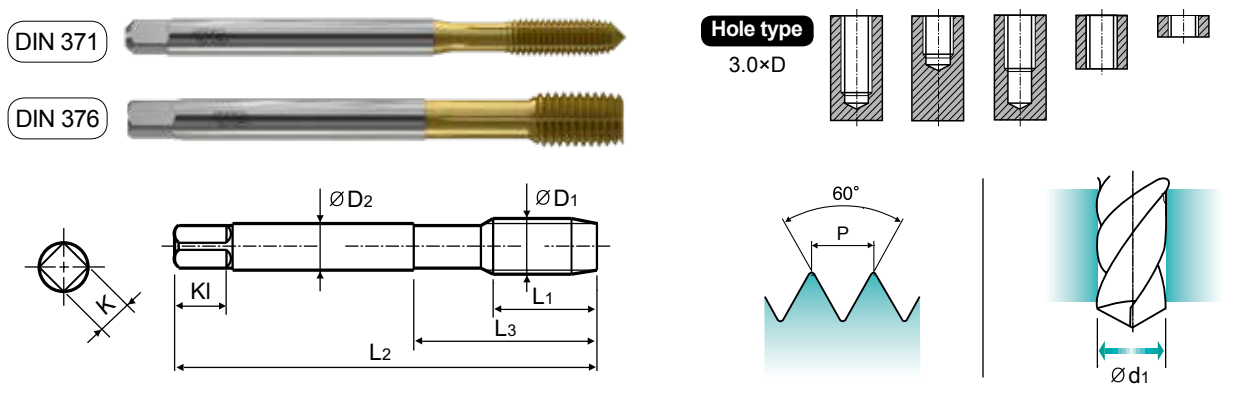
► DIN 371(M2~M10) и DIN 376(M11~M20)
► * Профиль по DIN

© : Отлично ○ : Хорошо

ISO	P										M				K					
	Нелегированная сталь					Низколегирован. сталь					Высоколегир. сталь		Нержавеющ. сталь		Серый чугун		Высокопрочн. чугун		Ковкий чугун	
VDI 3323	1	2	3	4	5	6	7	8	9	10	11	12	13	14	15	16	17	18	19	20
HRc	13	25	28	32	30	10	29	32	38	15	35	15	23	10	10	26	3	25	10	21
HB	125	190	250	270	300	180	275	300	350	200	325	200	240	180	180	260	160	250	130	230
Рекоменд.	◎	◎	◎		◎					○	○									

ISO	N					S					H										
	Алюмин. сплав		Алюм-литиевый сплав			Медь и мед. сплавы		Неметаллич. материалы			Жаропрочные суперсплавы			Титановые сплавы		Закален. сталь	Отбел. чугун	Закален. чугун			
VDI 3323	21	22	23	24	25	26	27	28	29	30	31	32	33	34	35	36	37	38	39	40	41
HRc											15	30	25	38	34	55	60	42	55		
HB	60	100	75	90	130	110	90	100			200	280	250	350	320	400Rm	1050Rm	550	630	400	550
Рекоменд.	◎	◎	○	○		○		◎													

M ДЛЯ МЕТРИЧЕСКОЙ РЕЗЬБЫ С КРУПНЫМ ШАГОМ ISO – DIN13



Material groups: **GV** HSS-E DIN 371/376 6GX 60° C **TiN**

Cold forming taps with oil grooves
Gewindeformer mit Schmiernuten

Размер	Шаг	Серия	Длина резьбы	Общая длина	Длина шейки	Диаметр хвостовика	Размер квадрата	Длина квадрата	Диаметр сверла
ØD1	P	TiN	L1	L2	L3	ØD2	K	Kl	Ød1
M2 × 0.4		TD713136	8	45	13	2.8	2.1	5	1.83
M2.2 × 0.45		TD713156	8	45	13	2.8	2.1	5	2
*M2.3 × 0.4		TD713196	8	45	13	2.8	2.1	5	2.1
M2.5 × 0.45		TD713176	9	50	15	2.8	2.1	5	2.3
*M2.6 × 0.45		TD713496	9	50	15	2.8	2.1	5	2.4
M3 × 0.5		TD713206	11	56	18	3.5	2.7	6	2.8
M3.5 × 0.6		TD713226	12	56	20	4	3	6	3.25
M4 × 0.7		TD713246	13	63	21	4.5	3.4	6	3.7
M4.5 × 0.75		TD713266	14	70	25	6	4.9	8	4.15
M5 × 0.8		TD713286	15	70	25	6	4.9	8	4.65
M6 × 1		TD713316	17	80	30	6	4.9	8	5.55
M7 × 1		TD713346	17	80	30	7	5.5	8	6.55
M8 × 1.25		TD713366	20	90	35	8	6.2	9	7.4
M9 × 1.25		TD713396	20	90	35	9	7	10	8.4
M10 × 1.5		TD713426	22	100	39	10	8	11	9.3
M11 × 1.5		TD713466	22	100	40	8	6.2	9	10.3
M12 × 1.75		TD713506	24	110	44	9	7	10	11.2
M14 × 2		TD713546	26	110	44	11	9	12	13
M16 × 2		TD713606	27	110	44	12	9	12	15
M18 × 2.5		TD713656	30	125	50	14	11	14	16.8
M20 × 2.5		TD713706	32	140	54	16	12	15	18.8

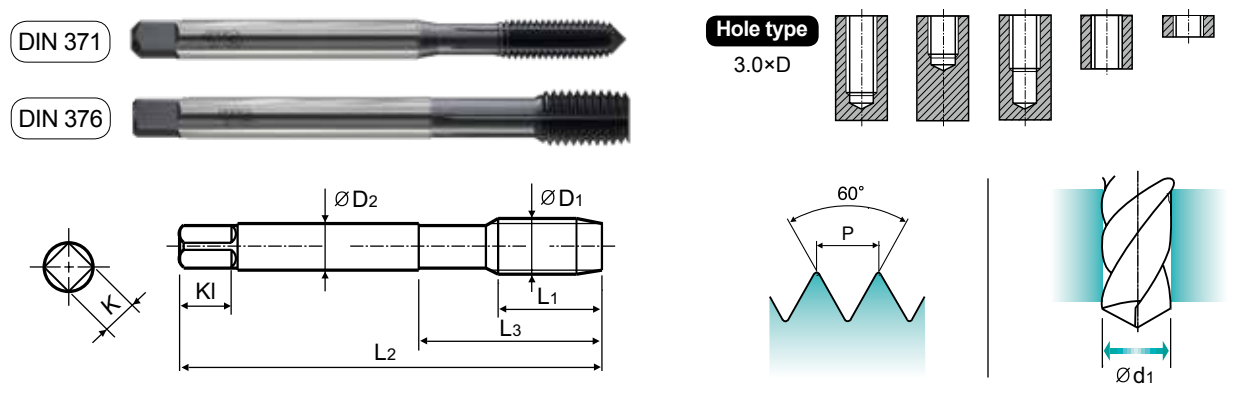
► DIN 371(M2~M10) и DIN 376(M11~M20)
► * Профиль по DIN

© : Отлично ○ : Хорошо

ISO	P										M				K					
	Нелегированная сталь					Низколегирован. сталь					Высоколегир. сталь		Нержавеющ. сталь		Серый чугун		Высокопрочн. чугун		Ковкий чугун	
VDI 3323	1	2	3	4	5	6	7	8	9	10	11	12	13	14	15	16	17	18	19	20
HRc	13	25	28	32	30	10	29	32	38	15	35	15	23	10	10	26	3	25	130	21
HB	125	190	250	270	300	180	275	300	350	200	325	200	240	180	180	260	160	250	130	230
Рекоменд.	◎	◎	◎		◎					○	○									

ISO	N					S					H										
	Алюмин. сплав		Алюм-литиевый сплав			Медь и мед. сплавы		Неметаллич. материалы			Жаропрочные суперсплавы			Титановые сплавы		Закален. сталь	Отбел. чугун	Закален. чугун			
VDI 3323	21	22	23	24	25	26	27	28	29	30	31	32	33	34	35	36	37	38	39	40	41
HRc											15	30	25	38	34	55	60	42	55		
HB	60	100	75	90	130	110	90	100			200	280	250	350	320	400Rm	1050Rm	550	630	400	550
Рекоменд.	◎	◎	○	○		○		◎													

M ДЛЯ МЕТРИЧЕСКОЙ РЕЗЬБЫ С КРУПНЫМ ШАГОМ ISO – DIN13



Material groups: **GV** HSS-E DIN 371/376 6GX 60° C **NI**

Cold forming taps with oil grooves
Gewindeformer mit Schmiernuten

Размер	Шаг	Серия	Длина резьбы	Общая длина	Длина шейки	Диаметр хвостовика	Размер квадрата	Длина квадрата	Диаметр сверла
ØD1	P	Ni	L1	L2	L3	ØD2	K	Kl	Ød1
M2 × 0.4		TE713136	8	45	13	2.8	2.1	5	1.83
M2.2 × 0.45		TE713156	8	45	13	2.8	2.1	5	2
*M2.3 × 0.4		TE713196	8	45	13	2.8	2.1	5	2.1
M2.5 × 0.45		TE713176	9	50	15	2.8	2.1	5	2.3
*M2.6 × 0.45		TE713496	9	50	15	2.8	2.1	5	2.4
M3 × 0.5		TE713206	11	56	18	3.5	2.7	6	2.8
M3.5 × 0.6		TE713226	12	56	20	4	3	6	3.25
M4 × 0.7		TE713246	13	63	21	4.5	3.4	6	3.7
M4.5 × 0.75		TE713266	14	70	25	6	4.9	8	4.15
M5 × 0.8		TE713286	15	70	25	6	4.9	8	4.65
M6 × 1		TE713316	17	80	30	6	4.9	8	5.55
M7 × 1		TE713346	17	80	30	7	5.5	8	6.55
M8 × 1.25		TE713366	20	90	35	8	6.2	9	7.4
M9 × 1.25		TE713396	20	90	35	9	7	10	8.4
M10 × 1.5		TE713426	22	100	39	10	8	11	9.3
M11 × 1.5		TE713466	22	100	40	8	6.2	9	10.3
M12 × 1.75		TE713506	24	110	44	9	7	10	11.2
M14 × 2		TE713546	26	110	44	11	9	12	13
M16 × 2		TE713606	27	110	44	12	9	12	15
M18 × 2.5		TE713656	30	125	50	14	11	14	16.8
M20 × 2.5		TE713706	32	140	54	16	12	15	18.8

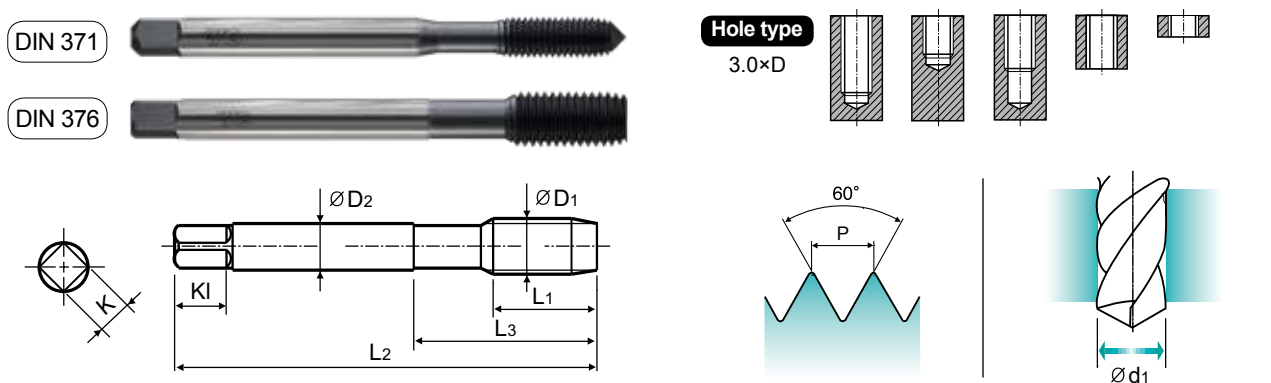
► DIN 371(M2~M10) и DIN 376(M11~M20)
► * Профиль по DIN

© : Отлично ○ : Хорошо

ISO	P										M				K					
	Нелегированная сталь					Низколегирован. сталь					Высоколегир. сталь		Нержавеющ. сталь		Серый чугун		Высокопрочн. чугун		Ковкий чугун	
VDI 3323	1	2	3	4	5	6	7	8	9	10	11	12	13	14	15	16	17	18	19	20
HRc	13	25	28	32	30	10	29	32	38	15	35	15	23	10	10	26	3	25	130	21
HB	125	190	250	270	300	180	275	300	350	200	325	200	240	180	180	260	160	250	130	230
Рекоменд.	◎	◎	◎		◎					○	○									

ISO	N					S					H										
	Алюмин. сплав		Алюм-литиевый сплав			Медь и мед. сплавы		Неметаллич. материалы			Жаропрочные суперсплавы			Титановые сплавы		Закален. сталь	Отбел. чугун	Закален. чугун			
VDI 3323	21	22	23	24	25	26	27	28	29	30	31	32	33	34	35	36	37	38	39	40	41
HRc											15	30	25	38	34	55	60	42	55		
HB	60	100	75	90	130	110	90	100			200	280	250	350	320	400Rm	1050Rm	550	630	400	550
Рекоменд.	◎	◎	○	○		○		◎													

M ДЛЯ МЕТРИЧЕСКОЙ РЕЗЬБЫ С КРУПНЫМ ШАГОМ ISO – DIN13



Material groups: **GV** HSS-PM DIN 371/376 6HX 60° C Vap Cold forming taps Gewindeformer

Ед. изм.: мм

Размер	Шаг	Серия	Длина резьбы	Общая длина	Длина шейки	Диаметр хвостовика	Размер квадрата	Длина квадрата	Диаметр сверла
ØD1	P	Vap	L1	L2	L3	ØD2	K	Kl	Ød1
M2 × 0.4		TQ703136	8	45	13	2.8	2.1	5	1.83
M2.2 × 0.45		TQ703156	8	45	13	2.8	2.1	5	2
*M2.3 × 0.4		TQ703196	8	45	13	2.8	2.1	5	2.1
M2.5 × 0.45		TQ703176	9	50	15	2.8	2.1	5	2.3
*M2.6 × 0.45		TQ703496	9	50	15	2.8	2.1	5	2.4
M3 × 0.5		TQ703206	11	56	18	3.5	2.7	6	2.8
M3.5 × 0.6		TQ703226	12	56	20	4	3	6	3.25
M4 × 0.7		TQ703246	13	63	21	4.5	3.4	6	3.7
M4.5 × 0.75		TQ703266	14	70	25	6	4.9	8	4.15
M5 × 0.8		TQ703286	15	70	25	6	4.9	8	4.65
M6 × 1		TQ703316	17	80	30	6	4.9	8	5.55
M7 × 1		TQ703346	17	80	30	7	5.5	8	6.55
M8 × 1.25		TQ703366	20	90	35	8	6.2	9	7.4
M9 × 1.25		TQ703396	20	90	35	9	7	10	8.4
M10 × 1.5		TQ703426	22	100	39	10	8	11	9.3
M11 × 1.5		TQ703466	22	100	40	8	6.2	9	10.3
M12 × 1.75		TQ703506	24	110	44	9	7	10	11.2
M14 × 2		TQ703546	26	110	44	11	9	12	13
M16 × 2		TQ703606	27	110	44	12	9	12	15
M18 × 2.5		TQ703656	30	125	50	14	11	14	16.8
M20 × 2.5		TQ703706	32	140	54	16	12	15	18.8

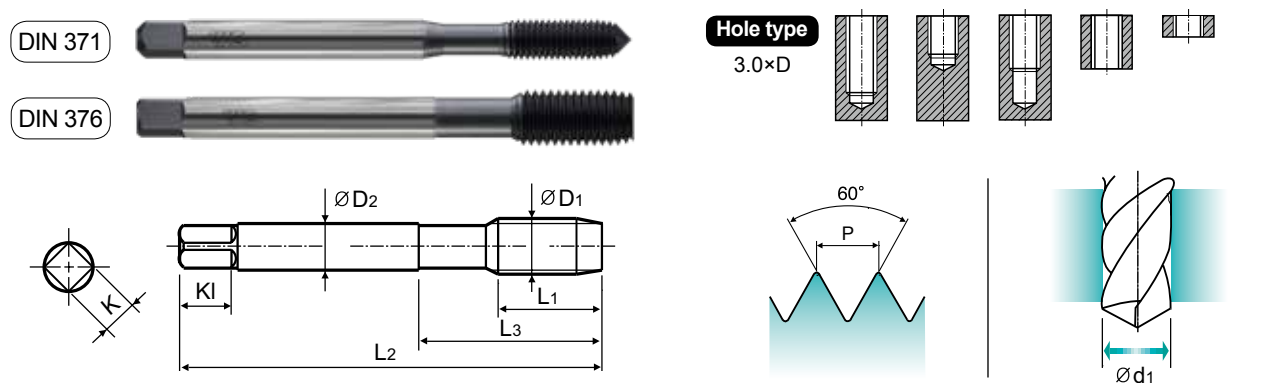
► DIN 371(M2~M10) и DIN 376(M11~M20)
► * Профиль по DIN

© : Отлично ○ : Хорошо

ISO	P										M				K					
	Нелегированная сталь					Низколегирован. сталь					Высоколегир. сталь		Нержавеющ. сталь		Серый чугун		Высокопрочн. чугун		Ковкий чугун	
VDI 3323	1	2	3	4	5	6	7	8	9	10	11	12	13	14	15	16	17	18	19	20
HRc	13	25	28	32	30	10	29	32	38	15	35	15	23	10	10	26	3	25	130	21
HB	125	190	250	270	300	180	275	300	350	200	325	200	240	180	180	260	160	250	130	230
Рекоменд.	◎	◎	◎	◎	◎	◎	◎	◎	◎	◎	◎	◎	◎	◎	◎	◎	◎	◎	◎	◎

ISO	N					S					H										
	Алюмин. сплав		Алюм-литиевый сплав			Медь и мед. сплавы		Неметаллич. материалы			Жаропрочные суперсплавы			Титановые сплавы		Закален. сталь	Отбел. чугун	Закален. чугун			
VDI 3323	21	22	23	24	25	26	27	28	29	30	31	32	33	34	35	36	37	38	39	40	41
HRc	21	22	23	24	25	26	27	28	29	30	31	32	33	34	35	36	37	38	39	40	41
HB	60	100	75	90	130	110	90	100			200	280	250	350	320	400Rm	1050Rm	550	630	400	550
Рекоменд.	◎	◎	◎	◎	◎	◎	◎	◎	◎	◎	◎	◎	◎	◎	◎	◎	◎	◎	◎	◎	◎

M ДЛЯ МЕТРИЧЕСКОЙ РЕЗЬБЫ С КРУПНЫМ ШАГОМ ISO – DIN13



Material groups: **GV** HSS-E DIN 371/376 6HX 60° C NI Cold forming taps Gewindeformer

Ед. изм.: мм

Размер	Шаг	Серия	Длина резьбы	Общая длина	Длина шейки	Диаметр хвостовика	Размер квадрата	Длина квадрата	Диаметр сверла
ØD1	P	Ni	L1	L2	L3	ØD2	K	Kl	Ød1
M2 × 0.4		TE723136	8	45	13	2.8	2.1	5	1.83
M2.2 × 0.45		TE723156	8	45	13	2.8	2.1	5	2
*M2.3 × 0.4		TE723196	8	45	13	2.8	2.1	5	2.1
M2.5 × 0.45		TE723176	9	50	15	2.8	2.1	5	2.3
*M2.6 × 0.45		TE723496	9	50	15	2.8	2.1	5	2.4
M3 × 0.5		TE723206	11	56	18	3.5	2.7	6	2.8
M3.5 × 0.6		TE723226	12	56	20	4	3	6	3.25
M4 × 0.7		TE723246	13	63	21	4.5	3.4	6	3.7
M4.5 × 0.75		TE723266	14	70	25	6	4.9	8	4.15
M5 × 0.8		TE723286	15	70	25	6	4.9	8	4.65
M6 × 1		TE723316	17	80	30	6	4.9	8	5.55
M7 × 1		TE723346	17	80	30	7	5.5	8	6.55
M8 × 1.25		TE723366	20	90	35	8	6.2	9	7.4
M9 × 1.25		TE723396	20	90	35	9	7	10	8.4
M10 × 1.5		TE723426	22	100	39	10	8	11	9.3
M11 × 1.5		TE723466	22	100	40	8	6.2	9	10.3
M12 × 1.75		TE723506	24	110	44	9	7	10	11.2
M14 × 2		TE723546	26	110	44	11	9	12	13
M16 × 2		TE723606	27	110	44	12	9	12	15
M18 × 2.5		TE723656	30	125	50	14	11	14	16.8
M20 × 2.5		TE723706	32	140	54	16	12	15	18.8

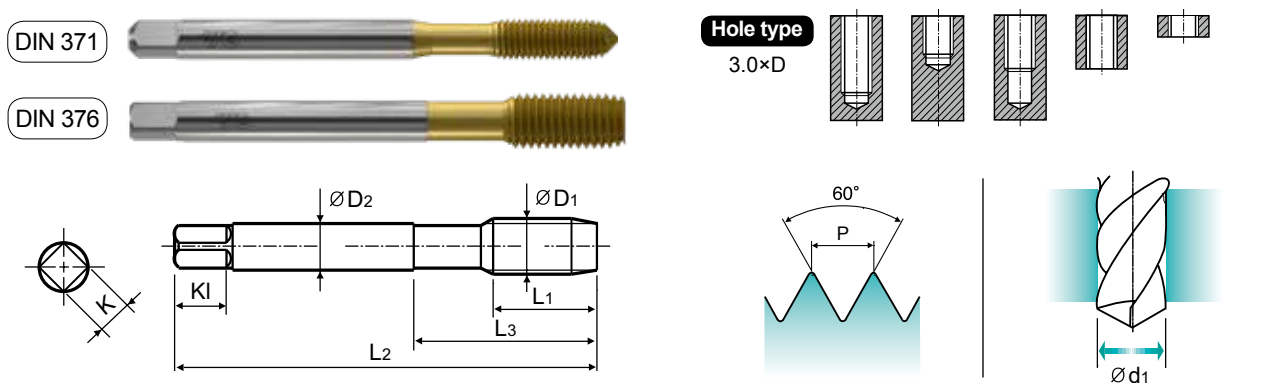
► DIN 371(M2~M10) и DIN 376(M11~M20)
► * Профиль по DIN

© : Отлично ○ : Хорошо

ISO	P										M				K					
	Нелегированная сталь					Низколегирован. сталь					Высоколегир. сталь		Нержавеющ. сталь		Серый чугун		Высокопрочн. чугун		Ковкий чугун	
VDI 3323	1	2	3	4	5	6	7	8	9	10	11	12	13	14	15	16	17	18	19	20
HRc	13	25	28	32	30	10	29	32	38	15	35	15	23	10	10	26	3	25	130	21
HB	125	190	250	270	300	180	275	300	350	200	325	200	240	180	180	260	160	250	130	230
Рекоменд.	◎	◎	◎	◎	◎	◎	◎	◎	◎	◎	◎	◎	◎	◎	◎	◎	◎	◎	◎	◎

ISO	N					S					H										
	Алюмин. сплав		Алюм-литиевый сплав			Медь и мед. сплавы		Неметаллич. материалы			Жаропрочные суперсплавы			Титановые сплавы		Закален. сталь	Отбел. чугун	Закален. чугун			
VDI 3323	21	22	23	24	25	26	27	28	29	30	31	32	33	34	35	36	37	38	39	40	41
HRc	21	22	23	24	25	26	27	28	29	30	31	32	33	34	35	36	37	38	39	40	41
HB	60	100	75	90	130	110	90	100			200	280	250	350	320	400Rm	1050Rm	550	630	400	550
Рекоменд.	◎	◎	◎	◎	◎	◎	◎	◎	◎	◎	◎	◎	◎	◎	◎	◎	◎	◎	◎	◎	◎

M ДЛЯ МЕТРИЧЕСКОЙ РЕЗЬБЫ С КРУПНЫМ ШАГОМ ISO – DIN13



Material groups **GV** **HSS-E** **DIN 371/376** **6HX** **60°** **C** **TiN** Cold forming taps with oil grooves Gewindeformer

Ед. изм.: мм

Размер	Шаг	Серия	Длина резьбы	Общая длина	Длина шейки	Диаметр хвостовика	Размер квадрата	Длина квадрата	Диаметр сверла
ØD1	P	TiN	L1	L2	L3	ØD2	K	Kl	Ød1
M2 × 0.4		TD723136	8	45	13	2.8	2.1	5	1.83
M2.2 × 0.45		TD723156	8	45	13	2.8	2.1	5	2
*M2.3 × 0.4		TD723196	8	45	13	2.8	2.1	5	2.1
M2.5 × 0.45		TD723176	9	50	15	2.8	2.1	5	2.3
*M2.6 × 0.45		TD723496	9	50	15	2.8	2.1	5	2.4
M3 × 0.5		TD723206	11	56	18	3.5	2.7	6	2.8
M3.5 × 0.6		TD723226	12	56	20	4	3	6	3.25
M4 × 0.7		TD723246	13	63	21	4.5	3.4	6	3.7
M4.5 × 0.75		TD723266	14	70	25	6	4.9	8	4.15
M5 × 0.8		TD723286	15	70	25	6	4.9	8	4.65
M6 × 1		TD723316	17	80	30	6	4.9	8	5.55
M7 × 1		TD723346	17	80	30	7	5.5	8	6.55
M8 × 1.25		TD723366	20	90	35	8	6.2	9	7.4
M9 × 1.25		TD723396	20	90	35	9	7	10	8.4
M10 × 1.5		TD723426	22	100	39	10	8	11	9.3
M11 × 1.5		TD723466	22	100	40	8	6.2	9	10.3
M12 × 1.75		TD723506	24	110	44	9	7	10	11.2
M14 × 2		TD723546	26	110	44	11	9	12	13
M16 × 2		TD723606	27	110	44	12	9	12	15
M18 × 2.5		TD723656	30	125	50	14	11	14	16.8
M20 × 2.5		TD723706	32	140	54	16	12	15	18.8

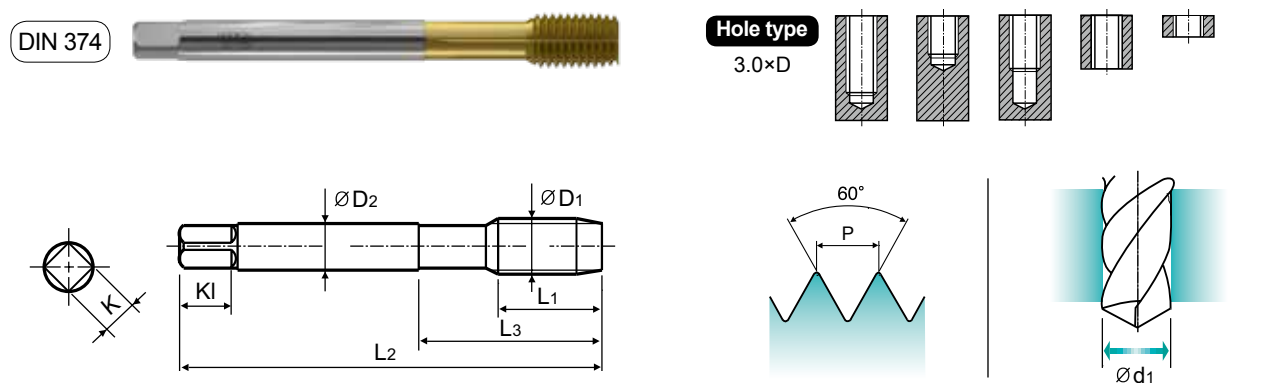
► DIN 371(M2~M10) и DIN 376(M11~M20)
► * Профиль по DIN

◎ : Отлично ○ : Хорошо

ISO	P										M				K					
	Нелегированная сталь					Низколегирован. сталь					Высоколегир. сталь		Нержавеющ. сталь		Серый чугун		Высокопрочн. чугун		Ковкий чугун	
Матер. Описание	1	2	3	4	5	6	7	8	9	10	11	12	13	14	15	16	17	18	19	20
VDI 3323	1	2	3	4	5	6	7	8	9	10	11	12	13	14	15	16	17	18	19	20
HRc	13	25	28	32	30	10	29	32	38	15	35	15	23	10	10	26	3	25	130	21
HB	125	190	250	270	300	180	275	300	350	200	325	200	240	180	180	260	160	250	130	230
Рекоменд.	◎	◎	◎	◎	◎	◎	◎	◎	◎	◎	◎	◎	◎	◎	◎	◎	◎	◎	◎	◎

ISO	N					S					H										
	Алюмин. сплав		Алюм-литиевый сплав			Медь и мед. сплавы			Неметаллич. материалы		Жаропрочные суперсплавы			Титановые сплавы		Закален. сталь	Отбел. чугун	Закален. чугун			
Матер. Описание	21	22	23	24	25	26	27	28	29	30	31	32	33	34	35	36	37	38	39	40	41
VDI 3323	21	22	23	24	25	26	27	28	29	30	31	32	33	34	35	36	37	38	39	40	41
HRc	21	22	23	24	25	26	27	28	29	30	31	32	33	34	35	36	37	38	39	40	41
HB	60	100	75	90	130	110	90	100			200	280	250	350	320	400Rm	1050Rm	550	630	400	550
Рекоменд.	◎	◎	◎	◎	◎	◎	◎	◎	◎	◎	◎	◎	◎	◎	◎	◎	◎	◎	◎	◎	◎

MF ДЛЯ МЕТРИЧЕСКОЙ РЕЗЬБЫ С МЕЛКИМ ШАГОМ ISO – DIN13



Material groups **GV** **HSS-E** **DIN 374** **6HX** **60°** **C** **TiN** Cold forming taps with oil grooves Gewindeformer mit Schmiernuten

Ед. изм.: мм

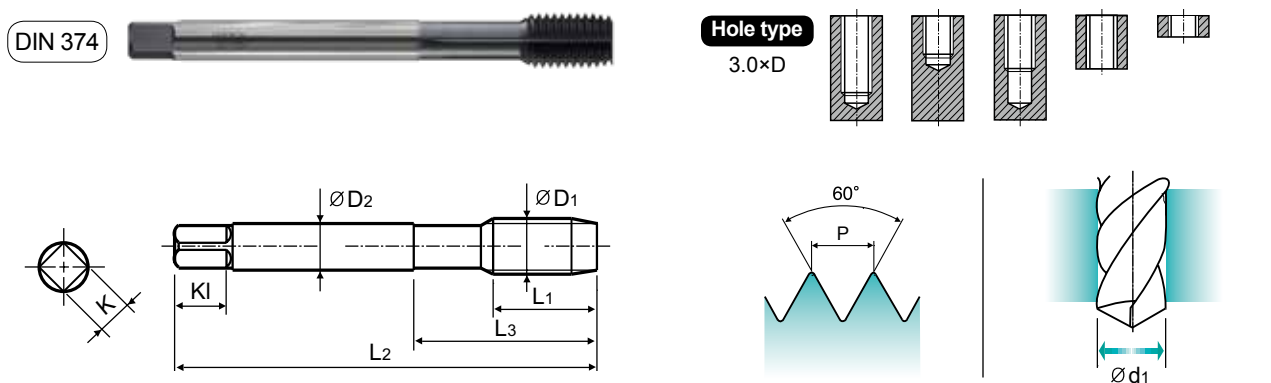
Размер	Шаг	Серия	Длина резьбы	Общая длина	Длина шейки	Диаметр хвостовика	Размер квадрата	Длина квадрата	Диаметр сверла
ØD1	P	TiN	L1	L2	L3	ØD2	K	Kl	Ød1
M4 × 0.5		TD733256	10	63	21	2.8	2.1	5	3.75
M5 × 0.5		TD733296	11	70	25	3.5	2.7	6	4.75
M6 × 0.75		TD733326	13	80	30	4.5	3.4	6	5.65
M6 × 0.5		TD733336	13	80	30	4.5	3.4	6	5.75
M7 × 0.75		TD733356	14	80	30	5.5	4.3	7	6.65
M8 × 1		TD733376	17	90	36	6	4.9	8	7.5
M8 × 0.75		TD733386	14	80	30	6	4.9	8	7.65
M10 × 1.25		TD733436	22	100	40	7	5.5	8	9.4
M10 × 1		TD733446	18	90	36	7	5.5	8	9.5
M10 × 0.75		TD733456	18	90	36	7	5.5	8	9.65
M12 × 1.5		TD733516	22	100	40	9	7	10	11.25
M12 × 1.25		TD733526	22	100	40	9	7	10	11.4
M12 × 1		TD733536	18	100	40	9	7	10	11.5
M14 × 1.5		TD733556	22	100	40	11	9	12	13.25
M14 × 1.25		TD733566	22	100	40	11	9	12	13.4
M16 × 1.5		TD733616	22	100	40	12	9	12	15.25
M18 × 1.5		TD733676	25	110	44	14	11	14	17.25
M20 × 1.5		TD733726	25	125	50	16	12	15	19.25

◎ : Отлично ○ : Хорошо

ISO	P										M				K					
	Нелегированная сталь					Низколегирован. сталь					Высоколегир. сталь		Нержавеющ. сталь		Серый чугун		Высокопрочн. чугун		Ковкий чугун	
Матер. Описание	1	2	3	4	5	6	7	8	9	10	11	12	13	14	15	16	17	18	19	20
VDI 3323	1	2	3	4	5	6	7	8	9	10	11	12	13	14	15	16	17	18	19	20
HRc	13	25	28	32	30	10	29	32	38	15	35	15	23	10	10	26	3	25	130	21
HB	125	190	250	270	300	180	275	300	350	200	325	200	240	180	180	260	160	250	130	230
Рекоменд.	◎	◎	◎	◎	◎	◎	◎	◎	◎	◎	◎	◎	◎	◎	◎	◎	◎	◎	◎	◎

ISO	N					S					H										
	Алюмин. сплав		Алюм-литиевый сплав			Медь и мед. сплавы			Неметаллич. материалы		Жаропрочные суперсплавы			Титановые сплавы		Закален. сталь	Отбел. чугун	Закален. чугун			
Матер. Описание	21	22	23	24	25	26	27	28	29	30	31	32	33	34	35	36	37	38	39	40	41
VDI 3323	21	22	23	24	25	26	27	28	29	30	31	32	33	34	35	36	37	38	39	40	41
HRc	21	22	23	24	25	26	27	28	29	30	31	32	33	34	35	36	37	38	39	40	41
HB	60	100	75	90	130	110	90	100			200	280	250	350	320	400Rm	1050Rm	550	630	400	550
Рекоменд.	◎	◎	◎	◎	◎	◎	◎	◎	◎	◎	◎	◎	◎	◎	◎	◎	◎	◎	◎	◎	◎

MF ДЛ Я МЕТРИЧЕСКОЙ РЕЗЬБЫ С МЕЛКИМ ШАГОМ ISO – DIN13



Material groups **GV** **HSS-E** **DIN 374** **6HX** **60°** **C** **NI**

Cold forming taps with oil grooves
Gewindeformer mit Schmiernuten

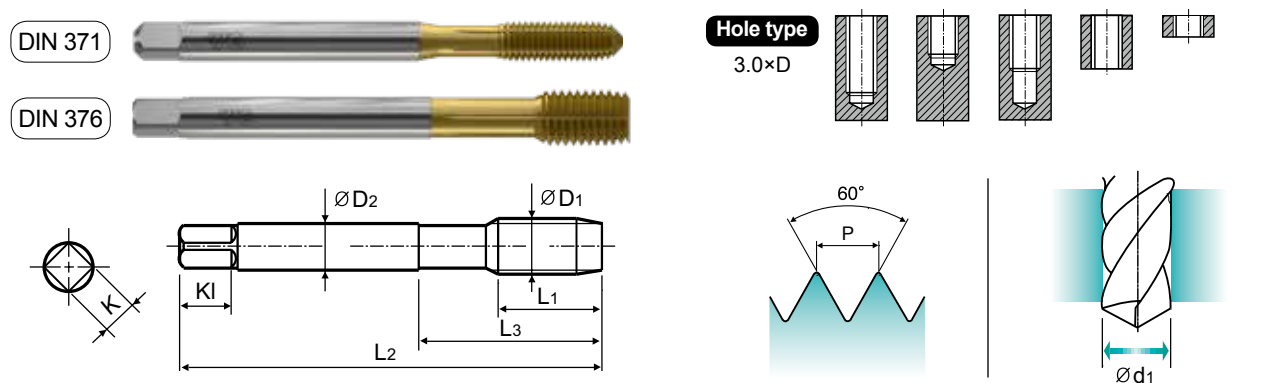
Размер	Шаг	Серия	Длина резьбы	Общая длина	Длина шейки	Диаметр хвостовика	Размер квадрата	Длина квадрата	Диаметр сверла
ØD1	P	Ni	L1	L2	L3	ØD2	K	KI	Ød1
M4 × 0.5		TE733256	10	63	21	2.8	2.1	5	3.75
M5 × 0.5		TE733296	11	70	25	3.5	2.7	6	4.75
M6 × 0.75		TE733326	13	80	30	4.5	3.4	6	5.65
M6 × 0.5		TE733336	13	80	30	4.5	3.4	6	5.75
M7 × 0.75		TE733356	14	80	30	5.5	4.3	7	6.65
M8 × 1		TE733376	17	90	36	6	4.9	8	7.5
M8 × 0.75		TE733386	14	80	30	6	4.9	8	7.65
M10 × 1.25		TE733436	22	100	40	7	5.5	8	9.4
M10 × 1		TE733446	18	90	36	7	5.5	8	9.5
M10 × 0.75		TE733456	18	90	36	7	5.5	8	9.65
M12 × 1.5		TE733516	22	100	40	9	7	10	11.25
M12 × 1.25		TE733526	22	100	40	9	7	10	11.4
M12 × 1		TE733536	18	100	40	9	7	10	11.5
M14 × 1.5		TE733556	22	100	40	11	9	12	13.25
M14 × 1.25		TE733566	22	100	40	11	9	12	13.4
M16 × 1.5		TE733616	22	100	40	12	9	12	15.25
M18 × 1.5		TE733676	25	110	44	14	11	14	17.25
M20 × 1.5		TE733726	25	125	50	16	12	15	19.25

◎ : Отлично ○ : Хорошо

ISO	P										M				K					
	Нелегированная сталь					Низколегирован. сталь					Высоколегир. сталь		Нержавеющ. сталь		Серый чугун		Высокопрочн. чугун		Ковкий чугун	
VDI 3323	1	2	3	4	5	6	7	8	9	10	11	12	13	14	15	16	17	18	19	20
HRc	13	25	28	32	30	10	29	32	38	15	35	15	23	10	10	26	3	25	21	21
HB	125	190	250	270	300	180	275	300	350	200	325	200	240	180	180	260	160	250	130	230
Рекоменд.	◎	◎	◎	◎	◎	◎	◎	◎	◎	◎	◎	◎	◎	◎	◎	◎	◎	◎	◎	◎

ISO	N					S					H										
	Алюмин. сплав		Алюм-литиевый сплав			Медь и мед. сплавы		Неметаллич. материалы			Жаропрочные суперсплавы			Титановые сплавы		Закален. сталь		Отбел. чугун	Закален. чугун		
VDI 3323	21	22	23	24	25	26	27	28	29	30	31	32	33	34	35	36	37	38	39	40	41
HRc	15	30	25	38	34						15	30	25	38	34	55	60	42	55	55	55
HB	60	100	75	90	130	110	90	100			200	280	250	350	320	400Rm	1050Rm	550	630	400	550
Рекоменд.	◎	◎	◎	◎	◎	◎	◎	◎	◎	◎	◎	◎	◎	◎	◎	◎	◎	◎	◎	◎	◎

UNC ДЛ Я УНИФИЦИРОВАННОЙ РЕЗЬБЫ С КРУПНЫМ ШАГОМ



Material groups **GV** **HSS-E** **DIN 371/376** **2BX** **60°** **C** **TiN**

Cold forming taps with oil grooves
Gewindeformer mit Schmiernuten

Размер	ТPI	Серия	Длина резьбы	Общая длина	Длина шейки	Диаметр хвостовика	Размер квадрата	Длина квадрата	Диаметр сверла
ØD1	TPI	TiN	L1	L2	L3	ØD2	K	KI	Ød1
#5 - 40 UNC		TD704202	11	56	18	3.5	2.7	6	2.87
#6 - 32 UNC		TD704242	12	56	20	4	3	6	3.1
#8 - 32 UNC		TD704282	13	63	21	4.5	3.4	6	3.8
#10 - 24 UNC		TD704322	15	70	25	6	4.9	8	4.3
#12 - 24 UNC		TD704362	16	80	30	6	4.9	8	4.95
1/4 - 20 UNC		TD704402	17	80	30	7	5.5	8	5.75
5/16 - 18 UNC		TD704442	20	90	35	8	6.2	9	7.25
3/8 - 16 UNC		TD704482	22	100	39	9	7	10	8.75
7/16 - 14 UNC		TD704522	22	100	40	8	6.2	9	10.2
1/2 - 13 UNC		TD704562	25	110	44	9	7	10	11.7
9/16 - 12 UNC		TD704602	26	110	40	11	9	12	13.2
5/8 - 11 UNC		TD704642	27	110	44	12	9	12	14.7
3/4 - 10 UNC		TD704702	30	125	50	14	11	14	17.8

► DIN 371(#4~3/8) и DIN 376(7/16~3/4)

◎ : Отлично ○ : Хорошо

ISO	P										M				K					
	Нелегированная сталь					Низколегирован. сталь					Высоколегир. сталь		Нержавеющ. сталь		Серый чугун		Высокопрочн. чугун		Ковкий чугун	
VDI 3323	1	2	3	4	5	6	7	8	9	10	11	12	13	14	15	16	17	18	19	20
HRc	13	25	28	32	30	10	29	32	38	15	35	15	23	10	10	26	3	25	21	21
HB	125	190	250	270	300	180	275	300	350	200	325	200	240	180	180	260	160	250	130	230
Рекоменд.	◎	◎	◎	◎	◎	◎	◎	◎	◎	◎	◎	◎	◎	◎	◎	◎	◎	◎	◎	◎

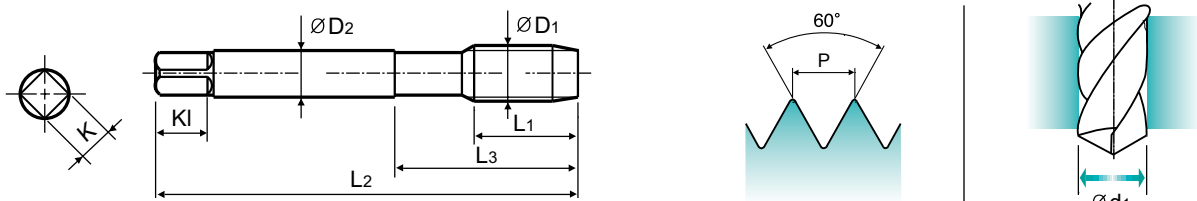
ISO	N					S					H										
	Алюмин. сплав		Алюм-литиевый сплав			Медь и мед. сплавы		Неметаллич. материалы			Жаропрочные суперсплавы			Титановые сплавы		Закален. сталь		Отбел. чугун	Закален. чугун		
VDI 3323	21	22	23	24	25	26	27	28	29	30	31	32	33	34	35	36	37	38	39	40	41
HRc	15	30	25	38	34						15	30	25	38	34	55	60	42	55	55	55
HB	60	100	75	90	130	110	90	100			200	280	250	350	320	400Rm	1050Rm	550	630	400	550
Рекоменд.	◎	◎	◎	◎	◎	◎	◎	◎	◎	◎	◎	◎	◎	◎	◎	◎	◎	◎	◎	◎	◎

UNC

ДЛЯ УНИФИЦИРОВАННОЙ РЕЗЬБЫ С КРУПНЫМ ШАГОМ



Hole type 3.0×D



Material groups: **GV** HSS-E DIN 371/376 2BX 60° C NI

Cold forming taps with oil grooves
Gewindeformer mit Schmiernuten

Ед. изм.: мм

Размер	TPI	Серия	Длина резьбы	Общая длина	Длина шейки	Диаметр хвостовика	Размер квадрата	Длина квадрата	Диаметр сверла
ØD1		Ni	L1	L2	L3	ØD2	K	KI	Ød1
#5 - 40 UNC		TE704202	11	56	18	3.5	2.7	6	2.87
#6 - 32 UNC		TE704242	12	56	20	4	3	6	3.1
#8 - 32 UNC		TE704282	13	63	21	4.5	3.4	6	3.8
#10 - 24 UNC		TE704322	15	70	25	6	4.9	8	4.3
#12 - 24 UNC		TE704362	16	80	30	6	4.9	8	4.95
1/4 - 20 UNC		TE704402	17	80	30	7	5.5	8	5.75
5/16 - 18 UNC		TE704442	20	90	35	8	6.2	9	7.25
3/8 - 16 UNC		TE704482	22	100	39	9	7	10	8.75
7/16 - 14 UNC		TE704522	22	100	40	8	6.2	9	10.2
1/2 - 13 UNC		TE704562	25	110	44	9	7	10	11.7
9/16 - 12 UNC		TE704602	26	110	40	11	9	12	13.2
5/8 - 11 UNC		TE704642	27	110	44	12	9	12	14.7
3/4 - 10 UNC		TE704702	30	125	50	14	11	14	17.8

► DIN 371 (#4~3/8) и DIN 376 (7/16~3/4)

◎ : Отлично ○ : Хорошо

ISO	P										M				K					
	Нелегированная сталь					Низколегирован. сталь					Высоколегир. сталь		Нержавеющ. сталь		Серый чугун		Высокопрочн. чугун		Ковкий чугун	
Матер. Описание	1	2	3	4	5	6	7	8	9	10	11	12	13	14	15	16	17	18	19	20
VDI 3323	1	2	3	4	5	6	7	8	9	10	11	12	13	14	15	16	17	18	19	20
HRc	13	25	28	32	30	29	32	38	15	35	15	23	10	10	26	3	25	130	21	
HB	125	190	250	270	300	180	275	300	200	325	200	240	180	180	260	160	250	130	230	
Рекоменд.	◎	◎	◎			◎					○	○	○							

ISO	N						S						H								
	Алюмин. сплав		Алюм-литиевый сплав		Медь и мед. сплавы		Неметаллич. материалы		Жаропрочные суперсплавы				Титановые сплавы		Закален. сталь	Отбел. чугун	Закален. чугун				
Матер. Описание	21	22	23	24	25	26	27	28	29	30	31	32	33	34	35	36	37	38	39	40	41
VDI 3323	21	22	23	24	25	26	27	28	29	30	31	32	33	34	35	36	37	38	39	40	41
HRc	60	100	75	90	130	110	90	100			15	30	25	38	34	400Rm	1050Rm	550	630	400	550
HB	60	100	75	90	130	110	90	100			200	280	250	350	320	400Rm	1050Rm	550	630	400	550
Рекоменд.	◎	◎	○	○		○															

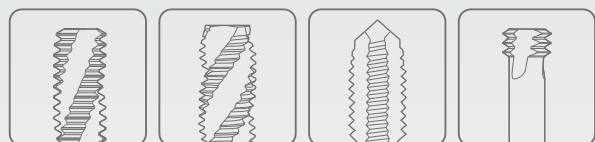
ISO	VDI 3323	Материал	HB	HRc	Vc (m/min)									
					TD703 TD733 TD704	TE703 TE733 TE704	TY703	TQ703	TD713	TE713	TQ723	TE723	TD723	
P	1	Нелегирован. сталь	125		15-20	15-20	15-20	15-20	15-20	15-20	15-20	15-20	15-20	
	2		190	13	15-20	15-20	15-20	15-20	15-20	15-20	15-20	15-20	15-20	
	3		250	25	12-18	12-18	12-18	12-18	12-18	12-18	12-18	12-18	12-18	
	4		270	28										
	5		300	32										
	6	Низколегиров. сталь	180	10	10-15	10-15	10-15	10-15	10-15	10-15	10-15	10-15	10-15	
	7		275	29										
	8		300	32										
	9		350	38										
	10		Высоколегиров. сталь	200	15									
	11	325		35										
M	12	Нержавеющая сталь	200	15	10-13	7-10	10-13	7-10	10-13	7-10	7-10	7-10	10-13	
	13		240	23	8-11	5-8	8-11	5-8	8-11	5-8	5-8	5-8	8-11	
	14		180	10	6-8	4-6	6-8	4-6	6-8	4-6	4-6	4-6	6-8	
K	15	Серый чугун	180	10										
	16		260	26										
	17	Высокопрочный чугун	160	3										
	18		250	25										
	19		Ковкий чугун	130										
20	230	21												
N	21	Алюминиевый сплав	60		10-15	10-15	10-15	10-15	10-15	10-15	10-15	10-15	10-15	
	22		100		10-15	10-15	10-15	10-15	10-15	10-15	10-15	10-15	10-15	
	23	Алюминиево-литиевый сплав	75		15-20	15-20	15-20	15-20	15-20	15-20	15-20	15-20	15-20	
	24		90		10-15	10-15	10-15	10-15	10-15	10-15	10-15	10-15	10-15	
	25		130											
	26	Медь и медные сплавы (Бронза / Латунь)	110		25-35	25-35	25-35	25-35	25-35	25-35	25-35	25-35	25-35	
	27		90											
	28		100		15-20	15-20	15-20	15-20	15-20	15-20	15-20	15-20	15-20	15-20
	29	Неметаллич. материалы												
	30													
S	31	Жаропрочные суперсплавы	200	15										
	32		280	30										
	33		250	25										
	34		350	38										
	35		320	34										
	36	Титановые сплавы	400 Rm											
	37		1050 Rm											
H	38	Закаленная сталь	550	55										
	39		630	60										
	40	Отбеленный чугун	400	42										
	41	Закаленный чугун	550	55										



К лучшему через инновации



Мировой лидер по производству режущих инструментов **YG-1**



НАРЕЗАНИЕ РЕЗЬБЫ

БЫСТРОРЕЖУЩАЯ СТАЛЬ

NUT TAPS

ГАЕЧНЫЕ МЕТЧИКИ

- Для использования на гайконарезных станках



РУКОВОДСТВО ПО ВЫБОРУ



БЫСТРОРЕЖУЩАЯ СТАЛЬ NUT TAPS

Для использования на гайконарезных станках

ТИП ОТВЕРСТИЯ	Max. 2.0xD Through Hole		
МАТЕРИАЛ ИНС-ТА	HSS-E		
ЗАХОДНАЯ ЧАСТЬ	Long		
ТИП КАНАВКИ	Straight Flute		
УГОЛ ВИНТ. КАНАВКИ	-		
СЕРИЯ	M	DIN371/376 DIN352	TC803 (P.289)
	MF	DIN374 DIN2181	
		UNC	
	UNF		
		BSW	
	G(BSP)		
	EG-M	DIN371/376	
	EG-UNC	DIN371/376	
	EG-UNF	DIN371/374	
	ПОКРЫТИЕ	Bright	
	МОДЕЛЬ		

◎ : Отлично ○ : Хорошо

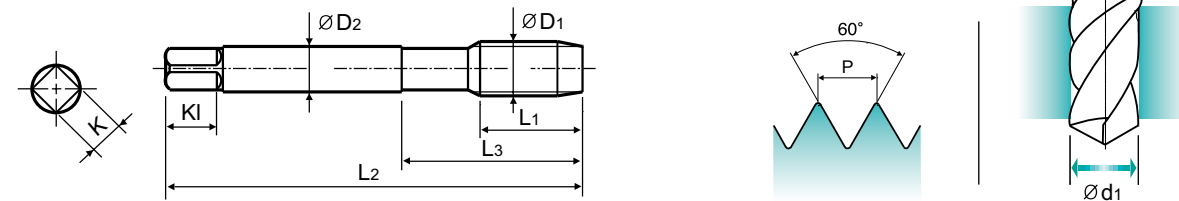
ISO	VDI 3323	Материал	Состав / Структура / Термообработка	HB	HRc	Вид	Vc (m/min)	
P	1	Нелегиров. сталь	Около 0.15% C	Отожженная	125	○	15-20	
	2		Около 0.45% C	Отожженная	190	○	15-20	
	3		Около 0.45% C	Закаленная	250	○	12-18	
	4		Около 0.75% C	Отожженная	270	○	10-15	
	5		Около 0.75% C	Закаленная	300	○		
	6	Низколегиров. сталь	Отожженная	180	○	10-15		
	7		Закаленная	275	○	10-15		
	8		Закаленная	300	○			
	9		Закаленная	350	○			
	10		Высоколегиров. сталь	Отожженная	200	○		
	11			Закаленная	325	○		
M	12	Нержавеющая сталь	Феррит./Мартенсит. Отожженная	200	○			
	13		Мартенситная Закаленная	240	○			
K	14	Серый чугун	Аустенитная	180	○			
	15		Перлитная / ферритная	180	○			
	16		Перлитная (Мартенситная)	260	○			
	17		Ферритная	160	○	10-15		
	18		Высокопрочный чугун	Перлитная	250	○	5-8	
	19		Ферритная	130	○			
	20		Ковкий чугун	Перлитная	230	○		
	N		21	Алюминиевый сплав	Не отверждаемая	60	○	
			22		Отверждаемая Закаленная	100	○	
23		Алюминиево-литиевый сплав	≤ 12% Si, Не отверждаемая	75	○			
24			≤ 12% Si, Отверждаемая Закаленная	90	○			
25			> 12% Si, Не отверждаемая	130	○	10-15		
26			Сплавы, PB>1%CuZn, CuSnZn (Бронза)	110	○	25-35		
27		Медь и медные сплавы (Бронза / Латунь)	Сплавы, PB>1%CuZn, CuSnZn (Бронза)	90	○	8-12		
28			CuSn, бессвинцовая и электролитич. медь	100	○			
29			Неметаллические материалы	Дюропласт, армир. волокном пластик				
30			Каучук, дерево и т. д.					
S	31	Жаропрочные суперсплавы	Отожженная	200	○			
	32		Fe основа	Отвержденный	280	○		
	33		Отожженная	250	○			
	34		Ni или Co основа	Отвержденный	350	○		
	35		Литье	320	○			
	36		Чистый титан	400 Rm	○			
37	Титановые сплавы	Alpha + Beta сплавы	Закаленная	1050 Rm	○			
H	38	Закаленная сталь	Закаленная	550	○			
	39		Закаленная	630	○			
	40		Литье	400	○			
	41		Отбеленный чугун	Закаленная	550	○		

◎ : Отлично ○ : Хорошо

YG NUT TAPS

TC803 SERIES

M ДЛЯ МЕТРИЧЕСКОЙ РЕЗЬБЫ С КРУПНЫМ ШАГОМ ISO – DIN13



Material groups: **GS** HSS-E DIN 357 6H 60° LONG Bright Nut taps Muttergewindebohrer

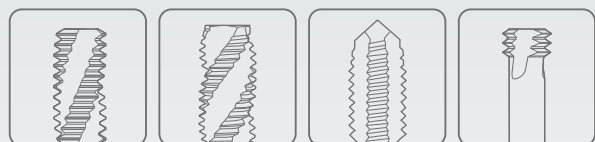
Размер	Шаг	Серия	Длина резьбы	Общая длина	Длина шейки	Диаметр хвостовика	Размер квадрата	Длина квадрата	Число канавок	Диаметр сверла
ØD1	P	Bright	L1	L2	L3	ØD2	K	Kl	Z	Ød1
M4	0.7	TC803246	25	90	45	2.8	2.1	5	3	3.3
M5	0.8	TC803286	28	100	50	3.5	2.7	6	3	4.2
M6	1	TC803316	32	110	55	4.5	3.4	6	3	5
M7	1	TC803346	36	110	55	5.5	4.3	7	3	6
M8	1.25	TC803366	40	125	62	6	4.9	8	3	6.8
M10	1.5	TC803426	45	140	70	7	5.5	8	3	8.5
M12	1.75	TC803506	50	180	90	9	7	10	3	10.2
M14	2	TC803546	56	200	100	11	9	12	4	12
M16	2	TC803606	63	200	100	12	9	12	4	14
M18	2.5	TC803656	63	220	110	14	11	14	4	15.5
M20	2.5	TC803706	70	250	125	16	12	15	4	17.5

Ед. изм.: мм

ISO	P										M				K					
	Нелегированная сталь					Низколегирован. сталь					Высоколегир. сталь	Нержавеющ. сталь			Серый чугун	Высокопрочн. чугун	Ковкий чугун			
Матер. Описание	1	2	3	4	5	6	7	8	9	10	11	12	13	14	15	16	17	18	19	20
VDI 3323	1	2	3	4	5	6	7	8	9	10	11	12	13	14	15	16	17	18	19	20
HRc	125	130	135	140	145	150	155	160	165	170	175	180	185	190	195	200	205	210	215	220
Рекоменд.	○	○	○	○	○	○	○	○	○	○	○	○	○	○	○	○	○	○	○	○



Мировой лидер по производству режущих инструментов **YG-1**



НАРЕЗАНИЕ РЕЗЬБЫ



К лучшему через инновации



HSS-E



SCREW THREAD INSERT TAPS

МЕТЧИКИ ПОД РЕЗЬБОВЫЕ ВСТАВКИ

- Для нарезания отверстий в мягких материалах под резьбовую вставку

РУКОВОДСТВО ПО ВЫБОРУ



БЫСТРОРЕЖУЩАЯ СТАЛЬ SCREW THREAD INSERT TAPS

Для нарезания отверстий в мягких материалах под резьбовую вставку

© : Отлично ○ : Хорошо
Рекомендуемые условия об-ки : с.298

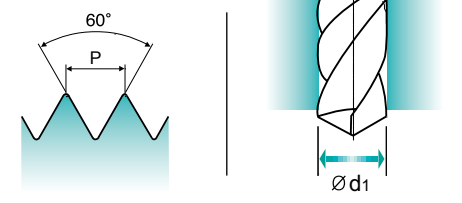
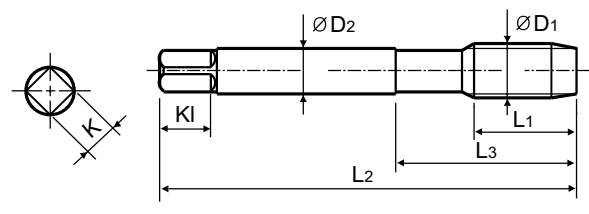
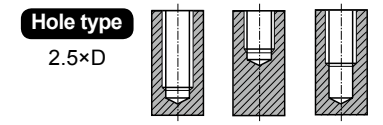
ISO	VDI 3323	Материал	Состав / Структура / Термообработка	HB	HRc	TC909 (P293)	TC973 (P294)
P	1	Нелегиров. сталь	Около 0.15% C	Отожженная	125	○	○
	2		Около 0.45% C	Отожженная	190	○	○
	3		Около 0.45% C	Закаленная	250	○	○
	4		Около 0.75% C	Отожженная	270	○	○
	5	Около 0.75% C	Закаленная	300	○	○	
	6	Низколегиров. сталь	Отожженная	180	○	○	
	7		Закаленная	275	○	○	
	8		Закаленная	300	○	○	
	9		Закаленная	350	○	○	
	10		Отожженная	200	○	○	
	11	Высоколегиров. сталь	Закаленная	325	○	○	
M	12	Нержавеющая сталь	Феррит./Мартенсит.	Отожженная	200	○	○
	13		Мартенситная	Закаленная	240	○	○
	14		Аустенитная	180	○	○	
K	15	Серый чугун	Перлитная / ферритная	180	○	○	
	16		Перлитная (Мартенситная)	260	○	○	
	17	Высокопрочный чугун	Ферритная	160	○	○	
	18		Перлитная	250	○	○	
	19		Ферритная	130	○	○	
	20		Перлитная	230	○	○	
N	21	Алюминиевый сплав	Не отверждаемая	60	○	○	
	22		Отверждаемая	100	○	○	
	23	Алюминиево-литиевый сплав	≤ 12% Si, Не отверждаемая	75	○	○	
	24		≤ 12% Si, Отверждаемая	90	○	○	
	25		> 12% Si, Не отверждаемая	130	○	○	
	26		Сплавы, PB>1%CuZn.	110	○	○	
	27	Медь и медные сплавы	CuSnZn (Бронза)	90	○	○	
	28	(Бронза / Латунь)	CuSn, бессвинцовая и электролитич. медь	100	○	○	
	29	Неметаллические материалы	Дюропласт, армир. волокном пластик				
	30		Каучук, дерево и т. д.				
S	31	Жаропрочные суперсплавы	Fe основа	Отожженная	200	○	○
	32		Отвержденный	280	○	○	
	33		Отожженная	250	○	○	
	34		Отвержденный	350	○	○	
	35	Литье	320	○	○		
36	Титановые сплавы	Чистый титан	400 Rm				
37		Alpha + Beta сплавы	Закаленная	1050 Rm			
H	38	Закаленная сталь	Закаленная	550	○	○	
	39		Закаленная	630	○	○	
	40	Отбеленный чугун	Литье	400	○	○	
	41		Закаленная	550	○	○	

ТИП ОТВЕРСТИЯ	Max. 2.5xD Blind Hole	Max. 3.0xD Through Hole	
МАТЕРИАЛ ИНС-ТА	HSS-E		
ЗАХОДНАЯ ЧАСТЬ	C	B	
ТИП КАНАВКИ	Spiral Flute	Spiral Point	
УГОЛ ВИНТ. КАНАВКИ	R40	-	
СЕРИЯ	M	DIN371/376	
		DIN352	
		DIN357/LONG	
	MF	DIN374	
		DIN2181	
	UNC	DIN371/376	
		DIN351	
	UNF	DIN371/374	
		DIN2181	
	BSW	DIN2182/2183	
DIN351			
G(BSP)	DIN5156/5157		
EG-M	DIN371/376	TC909 (P293)	TC973 (P294)
EG-UNC	DIN371/376	TC944 (P295)	TC934 (P296)
EG-UNF	DIN371/374		TC954 (P297)
ПОКРЫТИЕ	Bright	Bright	
МОДЕЛЬ			

YG SCREW THREAD INSERT TAPS

TC909 SERIES

EG-M С МЕТРИЧЕСКОЙ РЕЗЬБОЙ ISO



Material groups: AI HSS-E DIN 371/376 6H Mod. 60° C Bright R40 Machine taps Maschinengewindebohrer

Размер	Шаг	Серия	Длина резьбы	Общая длина	Длина шейки	Диаметр хвостовика	Размер квадрата	Длина квадрата	Число канавок	Диаметр сверла
ØD1	P	Bright	L1	L2	L3	ØD2	K	Kl	Z	Ød1
M2.5	0.45	TC909176	6	56	18	3.5	2.7	6	3	2.65
M3	0.5	TC909206	5	63	21	4.5	3.4	6	3	3.15
M3.5	0.6	TC909226	8	70	25	6	4.9	8	3	3.7
M4	0.7	TC909246	8	70	25	6	4.9	8	3	4.2
M5	0.8	TC909286	8	80	30	6	4.9	8	3	5.25
M6	1	TC909316	10	90	35	8	6.2	9	3	6.3
M8	1.25	TC909366	16	100	39	10	8	11	3	8.4
M10	1.5	TC909426	15	110	44	9	7	10	3	10.4
M12	1.75	TC909506	20	110	44	11	9	12	3	12.5
M14	2	TC909546	22	110	44	12	9	12	3	14.5
M16	2	TC909606	25	125	50	14	11	14	4	16.5
M18	2.5	TC909656	27	140	54	18	14.5	17	4	18.75
M20	2.5	TC909706	30	160	60	18	14.5	17	4	20.75

► DIN 371(M2.5~M8) и DIN 376(M10~M20)

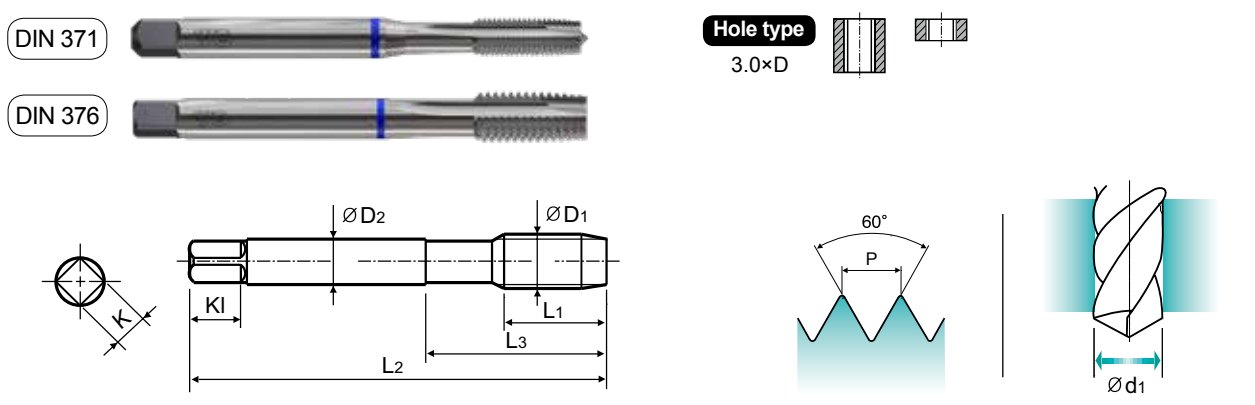
ISO	P										M				K					
	Нелегированная сталь					Низколегирован. сталь					Высоколегир. сталь		Нержавеющ. сталь		Серый чугун		Высокопрочн. чугун		Ковкий чугун	
Матер. Описание	1	2	3	4	5	6	7	8	9	10	11	12	13	14	15	16	17	18	19	20
VDI 3323	1	2	3	4	5	6	7	8	9	10	11	12	13	14	15	16	17	18	19	20
HRc	125	130	135	140	145	150	155	160	165	170	175	180	185	190	195	200	205	210	215	220
HB	125	190	250	270	300	180	290	320	350	200	325	200	240	180	180	260	160	250	130	230
Рекоменд.	○	○	○																	

© : Отлично ○ : Хорошо

YG SCREW THREAD INSERT TAPS

TC973 SERIES

EG-M С МЕТРИЧЕСКОЙ РЕЗЬБОЙ ISO



Material groups: **AI** HSS-E DIN 371/376 6H Mod. 60° B Bright Machine taps Maschinengewindebohrer

Ед. изм.: мм

Размер	Шаг	Серия	Длина резьбы	Общая длина	Длина шейки	Диаметр хвостовика	Размер квадрата	Длина квадрата	Число канавок	Диаметр сверла
ØD1	P	Bright	L1	L2	L3	ØD2	K	KI	Z	Ød1
M2.5	0.45	TC973176	11	56	18	3.5	2.7	6	3	2.65
M3	0.5	TC973206	10	63	21	4.5	3.4	6	3	3.15
M3.5	0.6	TC973226	14	70	25	6	4.9	8	3	3.7
M4	0.7	TC973246	13	70	25	6	4.9	8	3	4.2
M5	0.8	TC973286	13	80	30	6	4.9	8	3	5.25
M6	1	TC973316	17	90	35	8	6.2	9	3	6.3
M8	1.25	TC973366	18	100	39	10	8	11	3	8.4
M10	1.5	TC973426	22	110	44	9	7	10	3	10.4
M12	1.75	TC973506	26	110	44	11	9	12	3	12.5
M14	2	TC973546	27	110	44	12	9	12	3	14.5
M16	2	TC973606	30	125	50	14	11	14	4	16.5
M18	2.5	TC973656	32	140	54	18	14.5	17	4	18.75
M20	2.5	TC973706	34	160	60	18	14.5	17	4	20.75

► DIN 371(M2.5~M8) и DIN 376(M10~M20)

© : Отлично ○ : Хорошо

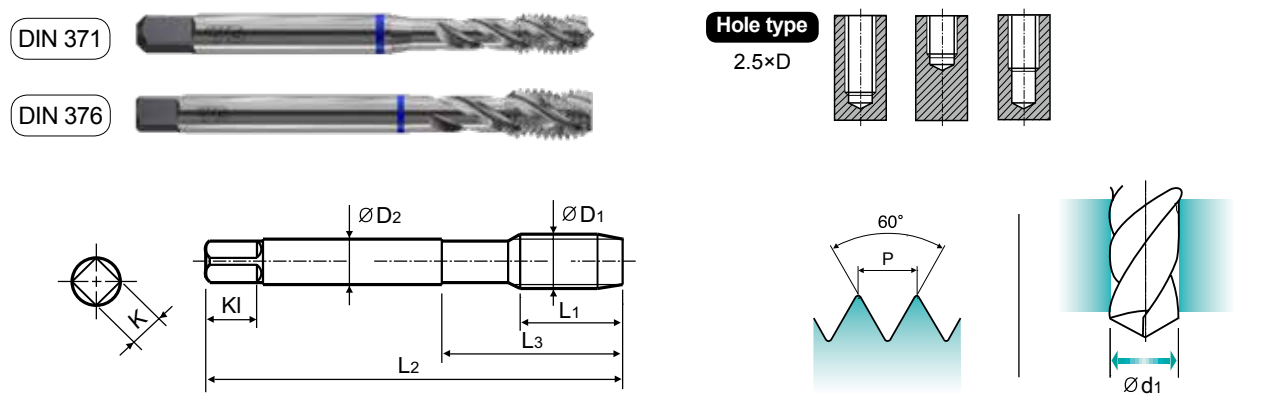
ISO	P										M				K						
	Нелегированная сталь					Низколегирован. сталь					Высоколегир. сталь		Нержавеющ. сталь		Серый чугун		Высокопрочн. чугун		Ковкий чугун		
Матер. Описание	1	2	3	4	5	6	7	8	9	10	11	12	13	14	15	16	17	18	19	20	
VDI 3323	1	2	3	4	5	6	7	8	9	10	11	12	13	14	15	16	17	18	19	20	
HRc	13	25	28	32	38	10	29	32	38	15	35	15	23	10	10	26	3	25	21	21	
HB	125	190	250	270	300	180	275	300	350	200	325	200	240	180	180	260	160	250	130	230	
Рекоменд.	○	○	○	○	○	○	○	○	○	○	○	○	○	○	○	○	○	○	○	○	○

ISO	N					S					H											
	Алюмин. сплав		Алюм-литиевый сплав			Медь и мед. сплавы			Неметаллич. материалы		Жаропрочные суперсплавы			Титановые сплавы		Закален. сталь	Отбел. чугун	Закален. чугун				
Матер. Описание	21	22	23	24	25	26	27	28	29	30	31	32	33	34	35	36	37	38	39	40	41	
VDI 3323	21	22	23	24	25	26	27	28	29	30	31	32	33	34	35	36	37	38	39	40	41	
HRc	21	22	23	24	25	26	27	28	29	30	31	32	33	34	35	36	37	38	39	40	41	
HB	60	100	75	90	130	110	90	100			200	280	250	350	320	400Rm	1050Rm	550	630	400	550	
Рекоменд.	○	○	○	○	○	○	○	○	○	○	○	○	○	○	○	○	○	○	○	○	○	○

YG SCREW THREAD INSERT TAPS

TC944 SERIES

EG-UNC С УНИФИЦИРОВАННОЙ РЕЗЬБОЙ



Material groups: **AI** HSS-E DIN 371/376 2B 60° C Bright R40 Machine taps Maschinengewindebohrer

Ед. изм.: мм

Размер	TPI	Серия	Длина резьбы	Общая длина	Длина шейки	Диаметр хвостовика	Размер квадрата	Длина квадрата	Число канавок	Диаметр сверла
ØD1		Bright	L1	L2	L3	ØD2	K	KI	Z	Ød1
#4 - 40 UNC		TC944162	7	63	21	4.5	3.4	6	3	3.1
#5 - 40 UNC		TC944202	7	63	21	4.5	3.4	6	3	3.4
#6 - 32 UNC		TC944242	8	70	25	6	4.9	8	3	3.8
#8 - 32 UNC		TC944282	8	80	25	6	4.9	8	3	4.4
#10 - 24 UNC		TC944322	10	80	30	7	5.5	8	3	5.2
#12 - 24 UNC		TC944362	10	80	30	7	5.5	8	3	5.8
1/4 - 20 UNC		TC944402	14	90	35	8	6.2	9	3	6.7
5/16 - 18 UNC		TC944442	16	100	39	10	8	11	3	8.4
3/8 - 16 UNC		TC944482	16	110	39	12	9	12	3	10
7/16 - 14 UNC		TC944522	20	110	44	11	9	12	3	11.6
1/2 - 13 UNC		TC944562	22	110	44	12	9	12	3	13.3
9/16 - 12 UNC		TC944602	22	125	50	14	11	14	3	15
5/8 - 11 UNC		TC944642	25	125	50	14	11	14	4	16.5
3/4 - 10 UNC		TC944702	27	140	56	18	14.5	17	4	19.75

► DIN 371(#4~3/8) и DIN 376(7/16~3/4)

© : Отлично ○ : Хорошо

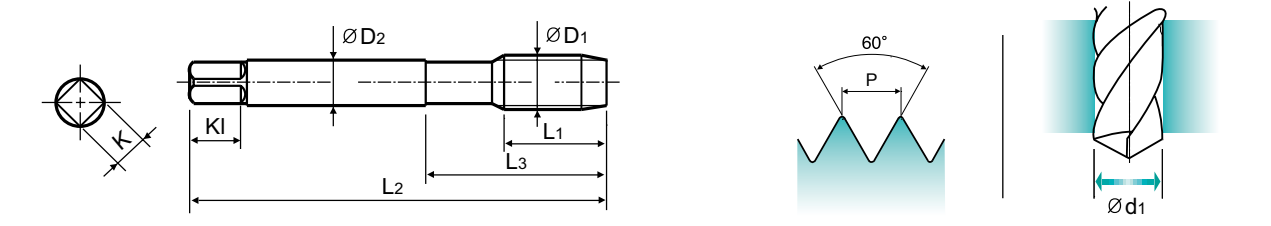
ISO	P										M				K						
	Нелегированная сталь					Низколегирован. сталь					Высоколегир. сталь		Нержавеющ. сталь		Серый чугун		Высокопрочн. чугун		Ковкий чугун		
Матер. Описание	1	2	3	4	5	6	7	8	9	10	11	12	13	14	15	16	17	18	19	20	
VDI 3323	1	2	3	4	5	6	7	8	9	10	11	12	13	14	15	16	17	18	19	20	
HRc	13	25	28	32	38	10	29	32	38	15	35	15	23	10	10	26	3	25	21	21	
HB	125	190	250	270	300	180	275	300	350	200	325	200	240	180	180	260	160	250	130	230	
Рекоменд.	○	○	○	○	○	○	○	○	○	○	○	○	○	○	○	○	○	○	○	○	○

ISO	N					S					H											
	Алюмин. сплав		Алюм-литиевый сплав			Медь и мед. сплавы			Неметаллич. материалы		Жаропрочные суперсплавы			Титановые сплавы		Закален. сталь	Отбел. чугун	Закален. чугун				
Матер. Описание	21	22	23	24	25	26	27	28	29	30	31	32	33	34	35	36	37	38	39	40	41	
VDI 3323	21	22	23	24	25	26	27	28	29	30	31	32	33	34	35	36	37	38	39	40	41	
HRc	21	22	23	24	25	26	27	28	29	30	31	32	33	34	35	36	37	38	39	40	41	
HB	60	100	75	90	130	110	90	100			200	280	250	350	320	400Rm	1050Rm	550	630	400	550	
Рекоменд.	○	○	○	○	○	○	○	○	○	○	○	○	○	○	○	○	○	○	○	○	○	○

YG SCREW THREAD INSERT TAPS

TC934 SERIES

EG-UNC С УНИФИЦИРОВАННОЙ РЕЗЬБОЙ



Material groups: **AI** HSS-E DIN 371/376 2B 60° B Bright Machine taps Maschinengewindebohrer

Размер	TPI	Серия	Длина резьбы	Общая длина	Длина шейки	Диаметр хвостовика	Размер квадрата	Длина квадрата	Число канавок	Диаметр сверла
ØD1		Bright	L1	L2	L3	ØD2	K	KI	Z	Ød1
#4 - 40 UNC		TC934162	13	63	21	4.5	3.4	6	3	3.1
#5 - 40 UNC		TC934202	13	63	21	4.5	3.4	6	3	3.4
#6 - 32 UNC		TC934242	14	70	25	6	4.9	8	3	3.8
#8 - 32 UNC		TC934282	13	80	25	6	4.9	8	3	4.4
#10 - 24 UNC		TC934322	17	80	30	7	5.5	8	3	5.2
#12 - 24 UNC		TC934362	17	80	30	7	5.5	8	3	5.8
1/4 - 20 UNC		TC934402	20	90	35	8	6.2	9	3	6.7
5/16 - 18 UNC		TC934442	22	100	39	10	8	11	3	8.4
3/8 - 16 UNC		TC934482	21	110	39	12	9	12	3	10
7/16 - 14 UNC		TC934522	26	110	44	11	9	12	3	11.6
1/2 - 13 UNC		TC934562	27	110	44	12	9	12	3	13.3
9/16 - 12 UNC		TC934602	30	125	50	14	11	14	3	15
5/8 - 11 UNC		TC934642	30	125	50	14	11	14	4	16.5
3/4 - 10 UNC		TC934702	32	140	54	18	14.5	17	4	19.75

► DIN 371(#4~3/8) и DIN 376(7/16~3/4)

© : Отлично ○ : Хорошо

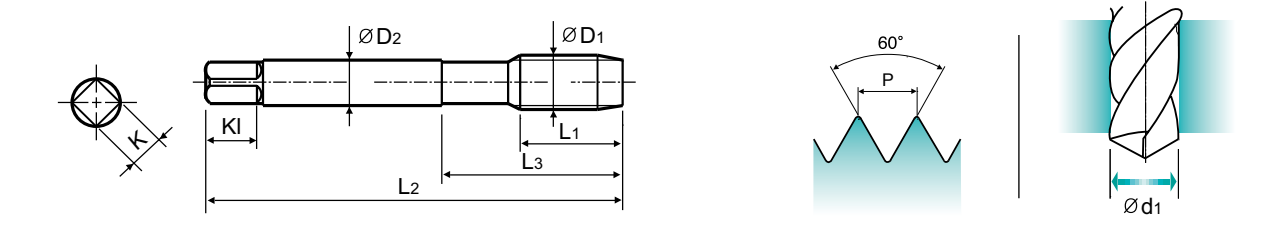
ISO	P										M				K						
	Нелегированная сталь					Низколегирован. сталь					Высоколегир. сталь		Нержавеющ. сталь		Серый чугун		Высокопрочн. чугун		Ковкий чугун		
Матер. Описание	1	2	3	4	5	6	7	8	9	10	11	12	13	14	15	16	17	18	19	20	
VDI 3323	1	2	3	4	5	6	7	8	9	10	11	12	13	14	15	16	17	18	19	20	
HRc	13	25	28	32	35	10	29	32	38	15	35	15	23	10	10	26	3	25	13	21	
HB	125	190	250	270	300	180	275	300	350	200	325	200	240	180	180	260	160	250	130	230	
Рекоменд.	○	○	○	○	○	○	○	○	○	○	○	○	○	○	○	○	○	○	○	○	○

ISO	N					S					H											
	Алюмин. сплав		Алюм-литиевый сплав			Медь и мед. сплавы		Неметаллич. материалы			Жаропрочные суперсплавы			Титановые сплавы		Закален. сталь	Отбел. чугун	Закален. чугун				
Матер. Описание	21	22	23	24	25	26	27	28	29	30	31	32	33	34	35	36	37	38	39	40	41	
VDI 3323	21	22	23	24	25	26	27	28	29	30	31	32	33	34	35	36	37	38	39	40	41	
HRc	21	22	23	24	25	26	27	28	29	30	31	32	33	34	35	36	37	38	39	40	41	
HB	60	100	75	90	130	110	90	100			200	280	250	350	320	400Rm	1050Rm	550	630	400	550	
Рекоменд.	○	○	○	○	○	○	○	○	○	○	○	○	○	○	○	○	○	○	○	○	○	○

YG SCREW THREAD INSERT TAPS

TC954 SERIES

EG-UNF С УНИФИЦИРОВАННОЙ РЕЗЬБОЙ



Material groups: **AI** HSS-E DIN 371/374 2B 60° B Bright Machine taps Maschinengewindebohrer

Размер	TPI	Серия	Длина резьбы	Общая длина	Длина шейки	Диаметр хвостовика	Размер квадрата	Длина квадрата	Число канавок	Диаметр сверла
ØD1		Bright	L1	L2	L3	ØD2	K	KI	Z	Ød1
#4 - 48 UNF		TC954182	12	56	20	4	3	6	3	3.1
#6 - 40 UNF		TC954262	14	70	25	6	4.9	8	3	3.7
#8 - 36 UNF		TC954302	13	70	25	6	4.9	8	3	4.4
#10 - 32 UNF		TC954342	13	80	25	6	4.9	8	3	5.1
1/4 - 28 UNF		TC954422	17	90	35	8	6.2	9	3	6.6
5/16 - 24 UNF		TC954462	18	100	39	10	8	11	3	8.25
3/8 - 24 UNF		TC954502	18	110	39	12	9	12	3	9.8
7/16 - 20 UNF		TC954542	22	100	40	9	7	10	3	11.5
1/2 - 20 UNF		TC954582	22	100	40	11	9	12	3	13.1
9/16 - 18 UNF		TC954622	22	100	40	12	9	12	3	14.75
5/8 - 18 UNF		TC954662	25	110	44	14	11	14	4	16.25
3/4 - 16 UNF		TC954722	25	125	50	16	12	15	4	19.5

► DIN 371(#4~3/8) и DIN 374(7/16~3/4)

© : Отлично ○ : Хорошо

ISO	P										M				K						
	Нелегированная сталь					Низколегирован. сталь					Высоколегир. сталь		Нержавеющ. сталь		Серый чугун		Высокопрочн. чугун		Ковкий чугун		
Матер. Описание	1	2	3	4	5	6	7	8	9	10	11	12	13	14	15	16	17	18	19	20	
VDI 3323	1	2	3	4	5	6	7	8	9	10	11	12	13	14	15	16	17	18	19	20	
HRc	13	25	28	32	35	10	29	32	38	15	35	15	23	10	10	26	3	25	13	21	
HB	125	190	250	270	300	180	275	300	350	200	325	200	240	180	180	260	160	250	130	230	
Рекоменд.	○	○	○	○	○	○	○	○	○	○	○	○	○	○	○	○	○	○	○	○	○

ISO	N					S					H											
	Алюмин. сплав		Алюм-литиевый сплав			Медь и мед. сплавы		Неметаллич. материалы			Жаропрочные суперсплавы			Титановые сплавы		Закален. сталь	Отбел. чугун	Закален. чугун				
Матер. Описание	21	22	23	24	25	26	27	28	29	30	31	32	33	34	35	36	37	38	39	40	41	
VDI 3323	21	22	23	24	25	26	27	28	29	30	31	32	33	34	35	36	37	38	39	40	41	
HRc	21	22	23	24	25	26	27	28	29	30	31	32	33	34	35	36	37	38	39	40	41	
HB	60	100	75	90	130	110	90	100			200	280	250	350	320	400Rm	1050Rm	550	630	400	550	
Рекоменд.	○	○	○	○	○	○	○	○	○	○	○	○	○	○	○	○	○	○	○	○	○	○

ISO	VDI 3323	Материал	HB	HRc	TC909 TC944	TC973 TC934 TC954	
					Vc (m/min)		
P	1	Нелегирован. сталь	125		15-20	15-20	
	2		190	13	15-20	15-20	
	3		250	25	12-18	12-18	
	4		270	28			
	5		300	32			
	6	Низколегиров. сталь	180	10			
	7		275	29			
	8		300	32			
	9		350	38			
	10		Высоколегиров. сталь	200	15		
	11			325	35		
M	12	Нержавеющая сталь	200	15			
	13		240	23			
	14		180	10			
K	15	Серый чугун	180	10			
	16		260	26			
	17	Высокопрочный чугун	160	3			
	18		250	25			
	19		Ковкий чугун	130			
	20			230	21		
N	21	Алюминиевый сплав	60		10-15	10-15	
	22		100		10-15	10-15	
	23	Алюминиево-литиевый сплав	75		15-20	15-20	
	24		90		15-20	15-20	
	25		130				
	26		110				
	27	Медь и медные сплавы (Бронза / Латунь)	90		8-12	8-12	
	28		100				
	29		Неметаллич. материалы				
	30						
S	31	Жаропрочные суперсплавы	200	15			
	32		280	30			
	33		250	25			
	34		350	38			
	35		320	34			
	36	Титановые сплавы	400 Rm				
	37		1050 Rm				
H	38	Закаленная сталь	550	55			
	39		630	60			
	40	Отбеленный чугун	400	42			
	41	Закаленный чугун	550	55			



БЫСТРОРЕЖУЩАЯ СТАЛЬ

PIPE TAPS

МЕТЧИКИ ДЛЯ ТРУБНОЙ РЕЗЬБЫ

- Для трубной резьбы по стандарту Витворта (Whitworth)

ТВЕРДЫЙ СПЛАВ
 БЫСТРОРЕЖУЩАЯ СТАЛЬ
 РЕЗЬБОФРЕЗЫ
 SYNCHRO МЕТЧИКИ
 COMBO МЕТЧИКИ
 YG GENERAL МЕТЧИКИ
 YG STEEL МЕТЧИКИ
 YG HARDENED МЕТЧИКИ
 YG INOX МЕТЧИКИ
 YG CAST IRON МЕТЧИКИ
 YG ALU МЕТЧИКИ
 YG TINI МЕТЧИКИ
 YG FORMING МЕТЧИКИ
 ГАЕЧНЫЕ МЕТЧИКИ
 МЕТЧИКИ ПОД РЕЗЬБОВЫЕ ВСТАВКИ
 МЕТЧИКИ ДЛЯ ТРУБНОЙ РЕЗКИ
 ТЕХНИЧЕСКИЕ ДАННЫЕ

РУКОВОДСТВО ПО ВЫБОРУ



БЫСТРОРЕЖУЩАЯ СТАЛЬ PIPE TAPS

Для трубной резьбы по стандарту Витворта (Whitworth)

© : Отлично ○ : Хорошо

Рекомендуемые условия об-ки : с.306

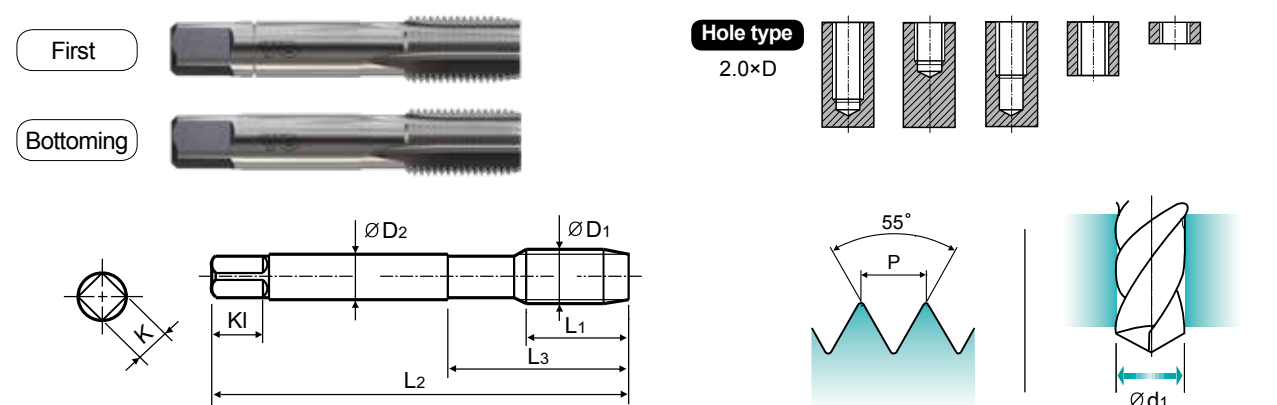
ТИП ОТВЕРСТИЯ						
МАТЕРИАЛ ИНС-ТА	HSS		HSS-E			
ЗАХОДНАЯ ЧАСТЬ	I/III	C				
ТИП КАНАВКИ	Straight Flute	Spiral Flute				
УГОЛ ВИНТ. КАНАВКИ	-	R40	R40			
СЕРИЯ	M	DIN371/376				
		DIN352				
		DIN357/LONG				
	MF	DIN374				
		DIN2181				
	UNC	DIN371/376				
		DIN351				
	UNF	DIN371/374				
		DIN2181				
	BSW	DIN2182/2183				
DIN351						
G(BSP)	DIN5156/5157	T7709 (P.301)	TC728 (P.302)	TC729 (P.303)	TB514 (P.304)	TC727 (P.305)
EG-M	DIN371/376					
EG-UNC	DIN371/376					
EG-UNF	DIN371/374					
ПОКРЫТИЕ		Bright	Bright	Bright	VAP	Bright
МОДЕЛЬ						

ISO	VDI 3323	Материал	Состав / Структура / Термообработка	HB	HRc						
P	1	Нелегиров. сталь	Около 0.15% C	Отожженная	125						
	2		Около 0.45% C	Отожженная	190	13					
	3		Около 0.45% C	Закаленная	250	25					
	4		Около 0.75% C	Отожженная	270	28					
	5		Около 0.75% C	Закаленная	300	32					
	6	Низколегиров. сталь	Отожженная	180	10						
	7		Закаленная	275	29						
	8		Закаленная	300	32						
	9		Закаленная	350	38						
	10		Высоколегиров. сталь	Отожженная	200	15					
	11			Закаленная	325	35					
M	12	Нержавеющая сталь	Феррит./Мартенсит. Отожженная	200	15						
	13		Мартенситная Закаленная	240	23						
	14		Аустенитная	180	10						
K	15	Серый чугун	Перлитная / ферритная	180	10						
	16		Перлитная (Мартенситная)	260	26						
	17	Высокопрочный чугун	Ферритная	160	3						
	18		Перлитная	250	25						
	19		Ферритная	130							
	20		Перлитная	230	21						
N	21	Алюминиевый сплав	Не отверждаемая	60							
	22		Отверждаемая Закаленная	100							
	23	Алюминиево-литиевый сплав	≤ 12% Si, Не отверждаемая	75							
	24		≤ 12% Si, Отверждаемая Закаленная	90							
	25		> 12% Si, Не отверждаемая	130							
	26		Сплавы, PB>1%CuZn,	110							
	27	Медь и медные сплавы	CuSnZn (Бронза)	90							
	28	(Бронза / Латунь)	CuSn, бессвинцовая и электролитич. медь	100							
	29	Неметаллические материалы	Дюропласт, армир. волокном пластик								
	30		Каучук, дерево и т. д.								
S	31	Жаропрочные суперсплавы	Fe основа	Отожженная	200	15					
	32		Отвержденный	280	30						
	33		Отожженная	250	25						
	34		Ni или Co основа	Отвержденный	350	38					
	35		Литье	320	34						
36	Титановые сплавы	Чистый титан	400 Rm								
37		Alpha + Beta сплавы	Закаленная	1050 Rm							
H	38	Закаленная сталь	Закаленная	550	55						
	39		Закаленная	630	60						
	40		Отбеленный чугун	Литье	400	42					
	41		Закаленный чугун	Закаленная	550	55					



T7709 SERIES

G(BSP) ДЛЯ ТРУБНОЙ РЕЗЬБЫ ВИТВОРТА ПО DIN ISO 228/1



Material groups **GS** HSS DIN 5157 55° I/III Bright Sets of taps Gewindebohrer-Satz

Размер	TPI	Серия	Длина резьбы	Общая длина	Длина шейки	Диаметр хвостовика	Размер квадрата	Длина квадрата	Число канавок	Диаметр сверла
ØD1		Bright	L1	L2	L3	ØD2	K	Kl	Z	Ød1
G1/16 - 28		T7709029	22	56	26	6	4.9	8	3	6.8
G1/8 - 28		T7709209	20	63	27	7	5.5	8	4	8.8
G1/4 - 19		T7709409	22	70	32	11	9	12	4	11.8
G3/8 - 19		T7709489	22	70	32	12	9	12	4	15.25
G1/2 - 14		T7709569	22	80	35	16	12	15	4	19
G3/4 - 14		T7709709	22	90	40	20	16	19	4	24.5
G1 - 11		T7709789	25	100	45	25	20	23	6	30.75
G1-1/4 - 11		T7709869	40	125	77	32	24	27	6	39.5
G1-1/2 - 11		T7709949	40	140	85	36	29	32	6	45.2

© : Отлично ○ : Хорошо

ISO	P										M				K					
	Нелегированная сталь					Низколегирован. сталь					Высоколегир. сталь		Нержавеющ. сталь		Серый чугун		Высокопрочн. чугун		Ковкий чугун	
Матер. Описание	1	2	3	4	5	6	7	8	9	10	11	12	13	14	15	16	17	18	19	20
VDI 3323	1	2	3	4	5	6	7	8	9	10	11	12	13	14	15	16	17	18	19	20
HRc	125	130	135	140	145	150	155	160	165	170	175	180	185	190	200	210	220	230	240	250
HB	125	190	250	270	300	180	275	300	350	200	325	200	240	180	180	260	160	250	130	230
Рекоменд.	○	○	○	○	○	○	○	○	○	○	○	○	○	○	○	○	○	○	○	○

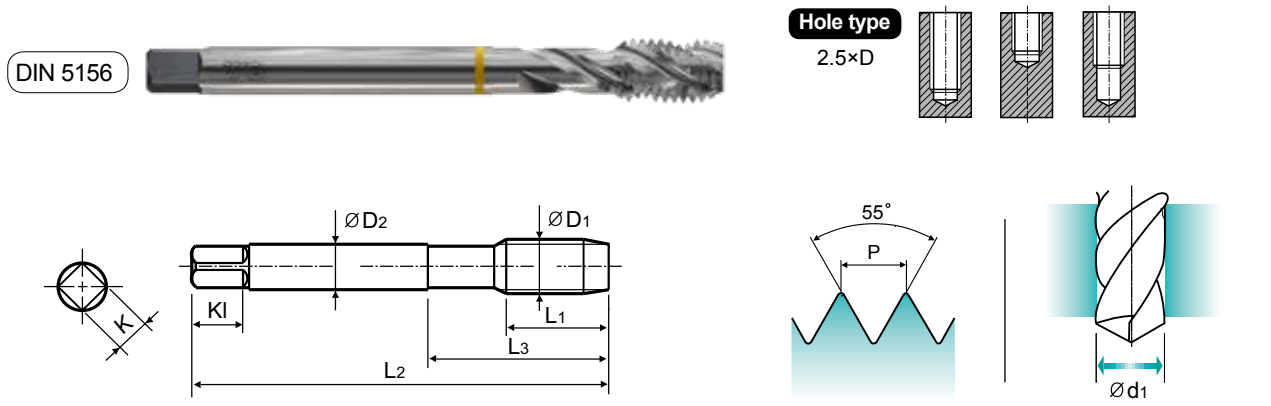
ISO	N					S					H										
	Алюмин. сплав		Алюм.-литиевый сплав		Медь и мед. сплавы	Жаропрочные суперсплавы		Титановые сплавы		Закален. сталь	Отбел. чугун	Закален. чугун									
Матер. Описание	21	22	23	24	25	26	27	28	29	30	31	32	33	34	35	36	37	38	39	40	41
VDI 3323	21	22	23	24	25	26	27	28	29	30	31	32	33	34	35	36	37	38	39	40	41
HRc	60	100	75	90	130	110	90	100			200	280	250	350	320	400Rm	1050Rm	550	630	400	550
HB	60	100	75	90	130	110	90	100			200	280	250	350	320	400Rm	1050Rm	550	630	400	550
Рекоменд.	○	○	○	○	○	○	○	○	○	○	○	○	○	○	○	○	○	○	○	○	○

ТВЕРДЫЙ СПЛАВ
 БЫСТРОРЕЖУЩАЯ СТАЛЬ
 РЕЗЬБОФРЕЗЫ
 SYNCHRO МЕТЧИКИ
 COMBO МЕТЧИКИ
 YG GENERAL МЕТЧИКИ
 YG STEEL МЕТЧИКИ
 YG HARDENED МЕТЧИКИ
 YG INOX МЕТЧИКИ
 YG CAST IRON МЕТЧИКИ
 YG ALU МЕТЧИКИ
 YG TINI МЕТЧИКИ
 YG FORMING МЕТЧИКИ
 ГАЕЧНЫЕ МЕТЧИКИ
 МЕТЧИКИ ПОД РЕЗЬБОВЫЕ ВСТАВКИ
 МЕТЧИКИ ДЛЯ ТРУБНОЙ РЕЗКИ
 ТЕХНИЧЕСКИЕ ДАННЫЕ

YG PIPE TAPS

TC728 SERIES

G(BSP) ДЛЯ ТРУБНОЙ РЕЗЬБЫ ВИТВОРТА ПО DIN ISO 228/1



GS HSS-E DIN 5156 55° C Bright R40 Machine taps Maschinengewindebohrer

Ед. изм.: мм

Размер	TPI	Серия	Длина резьбы	Общая длина	Длина шейки	Диаметр хвостовика	Размер квадрата	Длина квадрата	Число канавок	Диаметр сверла
ØD1		Bright	L1	L2	L3	ØD2	K	Kl	Z	Ød1
G1/8 - 28		TC728200	20	90	36	7	5.5	8	3	8.8
G1/4 - 19		TC728400	22	100	40	11	9	12	3	11.8
G3/8 - 19		TC728480	22	100	40	12	9	12	3	15.25
G1/2 - 14		TC728560	25	125	50	16	12	15	4	19
G3/4 - 14		TC728700	28	140	54	20	16	19	4	24.5
G1 - 11		TC728780	30	160	60	25	20	23	4	30.75

© : Отлично ○ : Хорошо

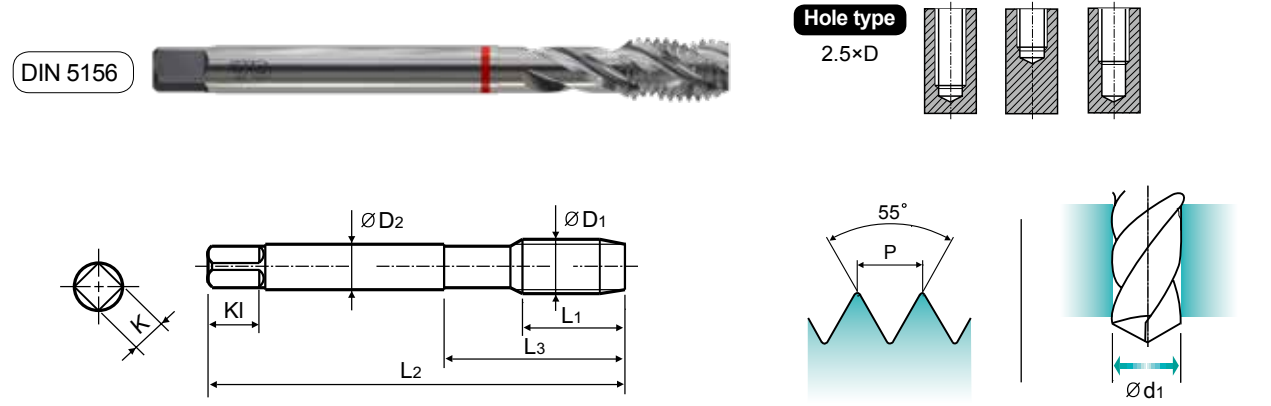
ISO	P										M				K					
	Нелегированная сталь					Низколегирован. сталь					Высоколегир. сталь		Нержавеющ. сталь		Серый чугун		Высокопрочн. чугун		Ковкий чугун	
Матер. Описание	1	2	3	4	5	6	7	8	9	10	11	12	13	14	15	16	17	18	19	20
VDI 3323	1	2	3	4	5	6	7	8	9	10	11	12	13	14	15	16	17	18	19	20
HRc	13	25	28	32	30	10	29	32	38	15	35	15	23	10	10	26	3	25	130	21
HB	125	190	250	270	300	180	275	300	350	200	325	200	240	180	180	260	160	250	130	230
Рекоменд.	○	○	○	○	○	○	○	○	○	○	○	○	○	○	○	○	○	○	○	○

ISO	N					S					H										
	Алюмин. сплав		Алюм-литиевый сплав			Медь и мед. сплавы			Неметаллич. материалы		Жаропрочные суперсплавы			Титановые сплавы		Закален. сталь	Отбел. чугун	Закален. чугун			
Матер. Описание	21	22	23	24	25	26	27	28	29	30	31	32	33	34	35	36	37	38	39	40	41
VDI 3323	21	22	23	24	25	26	27	28	29	30	31	32	33	34	35	36	37	38	39	40	41
HRc	15	30	25	38	34						15	30	25	38	34	55	60	42	55		
HB	60	100	75	90	130	110	90	100			200	280	250	350	320	400Rm	1050Rm	550	630	400	550
Рекоменд.	○	○	○	○	○	○	○	○	○	○	○	○	○	○	○	○	○	○	○	○	○

YG PIPE TAPS

TC729 SERIES

G(BSP) ДЛЯ ТРУБНОЙ РЕЗЬБЫ ВИТВОРТА ПО DIN ISO 228/1



VG HSS-E DIN 5156 55° C Bright R40 Machine taps Maschinengewindebohrer

Ед. изм.: мм

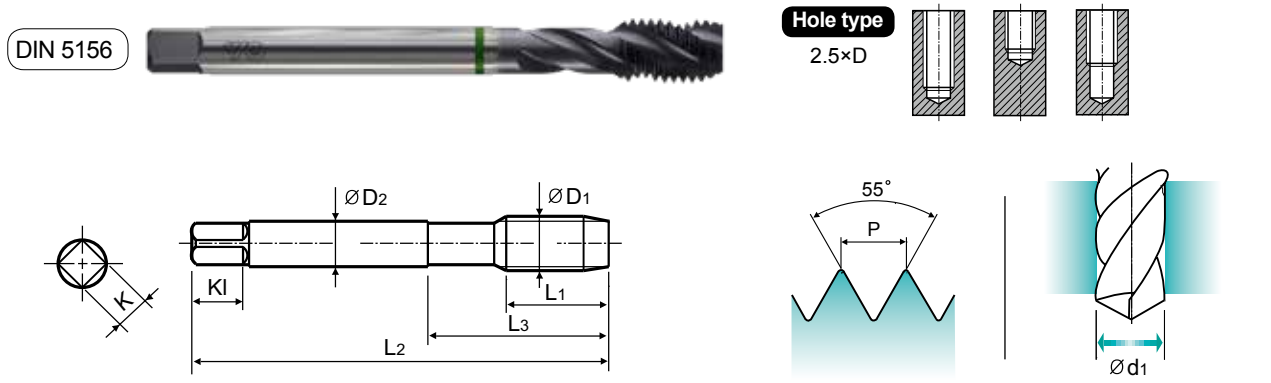
Размер	TPI	Серия	Длина резьбы	Общая длина	Длина шейки	Диаметр хвостовика	Размер квадрата	Длина квадрата	Число канавок	Диаметр сверла
ØD1		Bright	L1	L2	L3	ØD2	K	Kl	Z	Ød1
G1/8 - 28		TC729200	20	90	36	7	5.5	8	3	8.8
G1/4 - 19		TC729400	22	100	40	11	9	12	3	11.8
G3/8 - 19		TC729480	22	100	40	12	9	12	3	15.25
G1/2 - 14		TC729560	25	125	50	16	12	15	4	19
G3/4 - 14		TC729700	28	140	54	20	16	19	4	24.5
G1 - 11		TC729780	30	160	60	25	20	23	4	30.75

© : Отлично ○ : Хорошо

ISO	P										M				K					
	Нелегированная сталь					Низколегирован. сталь					Высоколегир. сталь		Нержавеющ. сталь		Серый чугун		Высокопрочн. чугун		Ковкий чугун	
Матер. Описание	1	2	3	4	5	6	7	8	9	10	11	12	13	14	15	16	17	18	19	20
VDI 3323	1	2	3	4	5	6	7	8	9	10	11	12	13	14	15	16	17	18	19	20
HRc	13	25	28	32	30	10	29	32	38	15	35	15	23	10	10	26	3	25	130	21
HB	125	190	250	270	300	180	275	300	350	200	325	200	240	180	180	260	160	250	130	230
Рекоменд.	○	○	○	○	○	○	○	○	○	○	○	○	○	○	○	○	○	○	○	○

ISO	N					S					H										
	Алюмин. сплав		Алюм-литиевый сплав			Медь и мед. сплавы			Неметаллич. материалы		Жаропрочные суперсплавы			Титановые сплавы		Закален. сталь	Отбел. чугун	Закален. чугун			
Матер. Описание	21	22	23	24	25	26	27	28	29	30	31	32	33	34	35	36	37	38	39	40	41
VDI 3323	21	22	23	24	25	26	27	28	29	30	31	32	33	34	35	36	37	38	39	40	41
HRc	15	30	25	38	34						15	30	25	38	34	55	60	42	55		
HB	60	100	75	90	130	110	90	100			200	280	250	350	320	400Rm	1050Rm	550	630	400	550
Рекоменд.	○	○	○	○	○	○	○	○	○	○	○	○	○	○	○	○	○	○	○	○	○

G(BSP) ДЛЯ ТРУБНОЙ РЕЗЬБЫ ВИТВОРТА ПО DIN ISO 228/1



Material groups: **VANW** HSS-E DIN 5156 55° C Vap R40 Machine taps Maschinengewindebohrer

Ед. изм.: мм

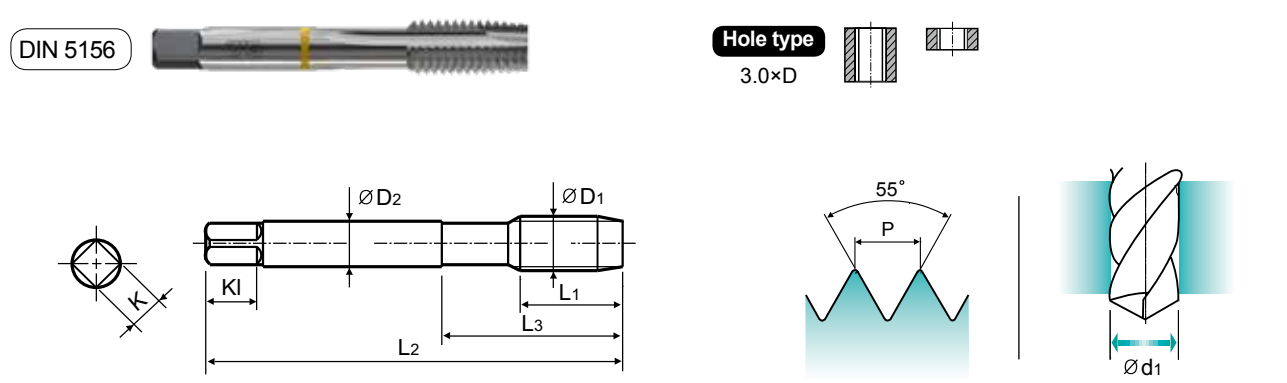
Размер	TPI	Серия	Длина резьбы	Общая длина	Длина шейки	Диаметр хвостовика	Размер квадрата	Длина квадрата	Число канавок	Диаметр сверла
ØD1		Vap	L1	L2	L3	ØD2	K	Kl	Z	Ød1
G1/8 - 28		TB514200	20	90	36	7	5.5	8	3	8.8
G1/4 - 19		TB514400	22	100	40	11	9	12	3	11.8
G3/8 - 19		TB514480	22	100	40	12	9	12	3	15.25
G1/2 - 14		TB514560	25	125	50	16	12	15	4	19
G3/4 - 14		TB514700	28	140	54	20	16	19	4	24.5
G1 - 11		TB514780	30	160	60	25	20	23	4	30.75

◎ : Отлично ○ : Хорошо

ISO	P										M				K					
	Нелегированная сталь					Низколегирован. сталь					Высоколегир. сталь		Нержавеющ. сталь		Серый чугун		Высокопрочн. чугун		Ковкий чугун	
VDI 3323	1	2	3	4	5	6	7	8	9	10	11	12	13	14	15	16	17	18	19	20
HRc	13	25	28	32	38	10	29	32	38	15	35	15	23	10	10	26	3	25	130	21
HB	125	190	250	270	300	180	275	300	350	200	325	200	240	180	180	260	160	250	130	230
Рекоменд.	◎	◎								◎	◎								◎	◎

ISO	N					S					H										
	Алюмин. сплав		Алюм-литиевый сплав		Медь и мед. сплавы	Неметаллич. материалы			Жаропрочные суперсплавы		Титановые сплавы		Закален. сталь	Отбел. чугун	Закален. чугун						
VDI 3323	21	22	23	24	25	26	27	28	29	30	31	32	33	34	35	36	37	38	39	40	41
HRc											15	30	25	38	34	55	60	42	55		
HB	60	100	75	90	130	110	90	100			200	280	250	350	320	400Rm	1050Rm	550	630	400	550
Рекоменд.	○	○	○	○	◎																

G(BSP) ДЛЯ ТРУБНОЙ РЕЗЬБЫ ВИТВОРТА ПО DIN ISO 228/1



Material groups: **GS** HSS-E DIN 5156 55° B Bright Machine taps Maschinengewindebohrer

Ед. изм.: мм

Размер	TPI	Серия	Длина резьбы	Общая длина	Длина шейки	Диаметр хвостовика	Размер квадрата	Длина квадрата	Число канавок	Диаметр сверла
ØD1		Bright	L1	L2	L3	ØD2	K	Kl	Z	Ød1
G1/8 - 28		TC727200	20	90	36	7	5.5	8	3	8.8
G1/4 - 19		TC727400	22	100	40	11	9	12	3	11.8
G3/8 - 19		TC727480	22	100	40	12	9	12	3	15.25
G1/2 - 14		TC727560	25	125	50	16	12	15	4	19
G3/4 - 14		TC727700	28	140	54	20	16	19	4	24.5
G1 - 11		TC727780	30	160	60	25	20	23	4	30.75

◎ : Отлично ○ : Хорошо

ISO	P										M				K					
	Нелегированная сталь					Низколегирован. сталь					Высоколегир. сталь		Нержавеющ. сталь		Серый чугун		Высокопрочн. чугун		Ковкий чугун	
VDI 3323	1	2	3	4	5	6	7	8	9	10	11	12	13	14	15	16	17	18	19	20
HRc	13	25	28	32	38	10	29	32	38	15	35	15	23	10	10	26	3	25	130	21
HB	125	190	250	270	300	180	275	300	350	200	325	200	240	180	180	260	160	250	130	230
Рекоменд.	◎	◎	◎							◎	◎								◎	◎

ISO	N					S					H										
	Алюмин. сплав		Алюм-литиевый сплав		Медь и мед. сплавы	Неметаллич. материалы			Жаропрочные суперсплавы		Титановые сплавы		Закален. сталь	Отбел. чугун	Закален. чугун						
VDI 3323	21	22	23	24	25	26	27	28	29	30	31	32	33	34	35	36	37	38	39	40	41
HRc											15	30	25	38	34	55	60	42	55		
HB	60	100	75	90	130	110	90	100			200	280	250	350	320	400Rm	1050Rm	550	630	400	550
Рекоменд.	○	○	○	○	◎																

ISO	VDI 3323	Материал	HB	HRc	Vc (m/min)				
					TC728	TC729	TB514	TC727	
P	1	Нелегирован. сталь	125				15-20		
	2		190	13	15-20		15-20	15-20	
	3		250	25	12-18			12-18	
	4		270	28	10-15			10-15	
	5		300	32					
	6	Низколегиров. сталь	180	10	10-15	10-15		10-15	
	7		275	29	10-15	10-15		10-15	
	8		300	32		6-10			
	9		350	38		3-5			
	10		Высоколегиров. сталь	200	15				
	11			325	35				
M	12	Нержавеющая сталь	200	15			7-10		
	13		240	23			5-8		
	14		180	10		4-6	4-6		
K	15	Серый чугун	180	10					
	16		260	26					
	17	Высокопрочный чугун	160	3	10-15			10-15	
	18		250	25	5-8			5-8	
	19		130						
20	Ковкий чугун	230	21						
N	21	Алюминиевый сплав	60		10-15			10-15	
	22		100		10-15			10-15	
	23	Алюминиево-литиевый сплав	75		15-20			15-20	
	24		90		15-20			15-20	
	25		130		10-15			10-15	
	26	Медь и медные сплавы (Бронза / Латунь)	110		25-35			25-35	
	27		90		8-12			8-12	
	28	Неметаллич. материалы	100						
	29								
30									
S	31	Жаропрочные суперсплавы	200	15					
	32		280	30					
	33		250	25					
	34		350	38					
	35		320	34					
	36	Титановые сплавы	400 Rm						
	37		1050 Rm						
H	38	Закаленная сталь	550	55					
	39		630	60					
	40	Отбеленный чугун	400	42					
	41	Закаленный чугун	550	55					



МЕТЧИКИ

TECHNICAL DATA
ТЕХНИЧЕСКИЕ ДАННЫЕ

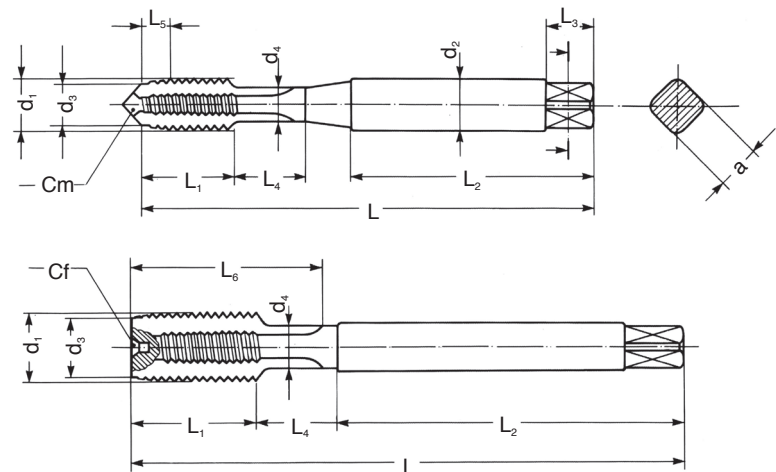


TECHNICAL DATA

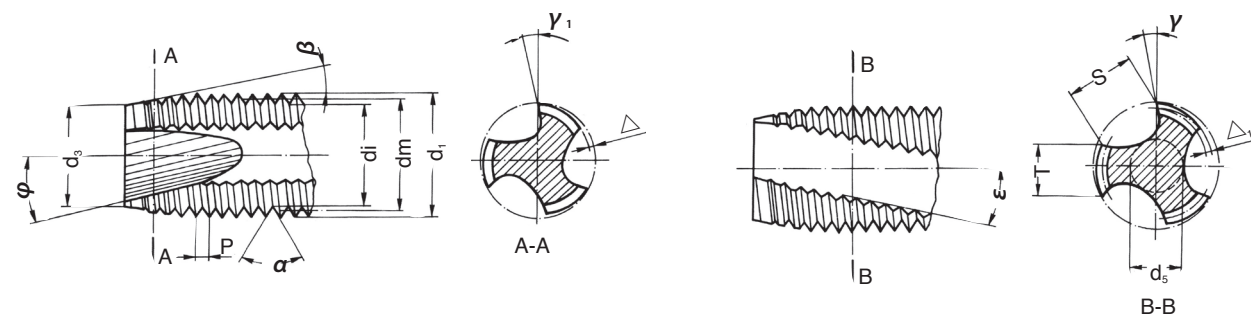
**SUPER CUTTING TAPS
HOCHLEISTUNGS GEWINDEBOHRER**



1 КОНСТРУКЦИЯ И ГЕОМЕТРИЯ МЕТЧИКОВ. ОПРЕДЕЛЕНИЯ.



- d1 Наружный диаметр
- d2 Диаметр хвостовика
- d3 Диаметр заходной части
- d4 Диаметр шейки
- L Общая длина
- L1 Длина рабочей части
- L2 Длина хвостовика
- L3 Длина квадрата
- L4 Длина шейки
- L5 Длина заходной части
- L6 Длина канавки
- a Квадрат
- Cm Наружный центр
- Cf Внутренний центр



- d1 Наружный диаметр
- dm Диаметр хвостовика
- di Внутренний диаметр
- d3 Диаметр заходной части
- P Шаг
- a Угол профиля резьбы
- beta Угол заходной части
- phi Угол подточки
- gamma Передний угол подточки
- Delta Задний угол
- Delta 1 Угол затылования по профилю резьбы на ширине зуба
- gamma 1 Передний угол
- T Ширина зуба
- S Ширина канавки
- d5 Толщина сердцевины
- epsilon Угол наклона винтовой канавки



TECHNICAL DATA

**SUPER CUTTING TAPS
HOCHLEISTUNGS GEWINDEBOHRER**



2 РЕКОМЕНДУЕМЫЕ РАЗМЕРЫ ОТВЕРСТИЙ

Ед. изм.: мм

Метрическая резьба ISO с крупным шагом				Метрическая резьба ISO с крупным шагом				Метрическая резьба ISO с крупным шагом			
M	Шаг	Макс. диаметр отверстия	Размер метчика	MF	Шаг	Макс. диаметр отверстия	Размер метчика	MF	Шаг	Макс. диаметр отверстия	Размер метчика
1	0.25	0.785	0.75	2.5	0.35	2.221	2.15	25	2.00	23.210	23.00
1.1	0.25	0.885	0.85	3	0.35	2.271	2.65	26	1.50	24.676	24.50
1.2	0.25	0.985	0.95	3.5	0.35	3.221	3.15	27	1.00	26.153	26.00
1.4	0.30	1.160	1.10	4	0.50	3.599	3.50	27	1.50	25.676	25.50
1.6	0.35	1.321	1.25	4.5	0.50	4.099	4.00	27	2.00	25.210	25.00
1.7	0.35	1.346	1.30	5	0.50	4.599	4.50	28	1.00	27.153	27.00
1.8	0.35	1.521	1.45	5.5	0.50	5.099	5.00	28	1.50	26.676	26.50
2	0.40	1.679	1.60	6	0.75	5.378	5.20	28	2.00	26.210	26.00
2.2	0.45	1.838	1.75	7	0.75	6.378	6.20	30	1.00	29.153	29.00
2.3	0.40	1.920	1.90	8	0.75	7.378	7.20	30	1.50	28.676	28.50
2.5	0.45	2.138	2.05	8	1.00	7.153	7.00	30	2.00	28.210	28.00
2.6	0.45	2.176	2.10	9	0.75	8.378	8.20	30	3.00	27.252	27.00
3	0.50	2.599	2.50	9	1.00	8.153	8.00	32	1.50	30.675	30.50
3.5	0.60	3.010	2.90	10	0.75	9.378	9.20	32	2.00	30.210	30.00
4	0.70	3.422	3.30	10	1.00	9.153	9.00	33	1.50	31.676	31.50
4.5	0.75	3.878	3.70	10	1.25	8.912	8.80	33	2.00	31.210	31.00
5	0.80	4.334	4.20	11	0.75	10.378	10.20	33	3.00	30.252	30.00
6	1.00	5.153	5.00	11	1.00	10.153	10.00	35	1.50	33.676	33.50
7	1.00	6.153	6.00	12	1.00	11.153	11.00	36	1.50	34.676	34.50
8	1.25	6.912	6.80	12	1.25	10.912	10.80	36	2.00	34.210	34.00
9	1.25	7.912	7.80	12	1.50	10.676	10.50	36	3.00	33.252	33.00
10	1.50	8.676	8.50	14	1.00	13.153	13.00	38	1.50	36.676	36.50
11	1.50	9.676	9.50	14	1.25	12.912	12.80	39	1.50	37.676	37.50
12	1.75	10.441	10.20	14	1.50	12.676	12.50	39	2.00	37.210	37.00
14	2.00	12.210	12.00	15	1.00	14.153	14.00	39	3.00	36.252	36.00
16	2.00	14.210	14.00	15	1.50	13.676	13.50	40	1.50	38.676	38.50
18	2.50	15.744	15.50	16	1.00	15.153	15.00	40	2.00	38.210	38.00
20	2.50	17.744	17.50	16	1.50	14.676	14.50	40	3.00	37.252	37.00
22	2.50	19.744	19.50	17	1.00	16.153	16.00	42	1.50	40.676	40.50
24	3.00	21.252	21.00	17	1.50	15.676	15.50	42	2.00	40.210	40.00
27	3.00	24.252	24.00	18	1.00	17.153	17.00	42	3.00	39.252	39.00
30	3.50	26.771	26.50	18	1.50	16.676	16.50	45	1.50	43.676	43.50
33	3.50	29.771	29.50	18	2.00	16.210	16.00	45	2.00	43.210	43.00
36	4.00	32.270	32.00	20	1.00	19.153	19.00	45	3.00	42.252	42.00
39	4.00	35.270	35.00	20	1.50	18.676	18.50	48	1.50	46.676	46.50
42	4.50	37.799	37.50	20	2.00	18.210	18.00	48	2.00	46.210	46.00
45	4.50	40.799	40.50	22	1.00	21.153	21.00	48	3.00	45.252	45.00
48	5.00	43.297	43.00	22	1.50	20.676	20.50	50	1.50	48.676	48.50
52	5.00	47.297	47.00	22	2.00	20.210	20.00	50	2.00	48.210	48.00
56	5.50	50.796	50.50	24	1.00	23.153	23.00	50	3.00	47.252	47.00
60	5.50	54.796	54.50	24	1.50	22.676	22.50	52	1.50	50.676	50.50
64	6.00	58.305	58.00	24	2.00	22.210	22.00	52	2.00	50.210	50.00
68	6.00	62.305	62.00	25	1.00	24.153	24.00	52	3.00	49.252	49.00
				25	1.50	23.676	23.50				



Ед. изм.: мм

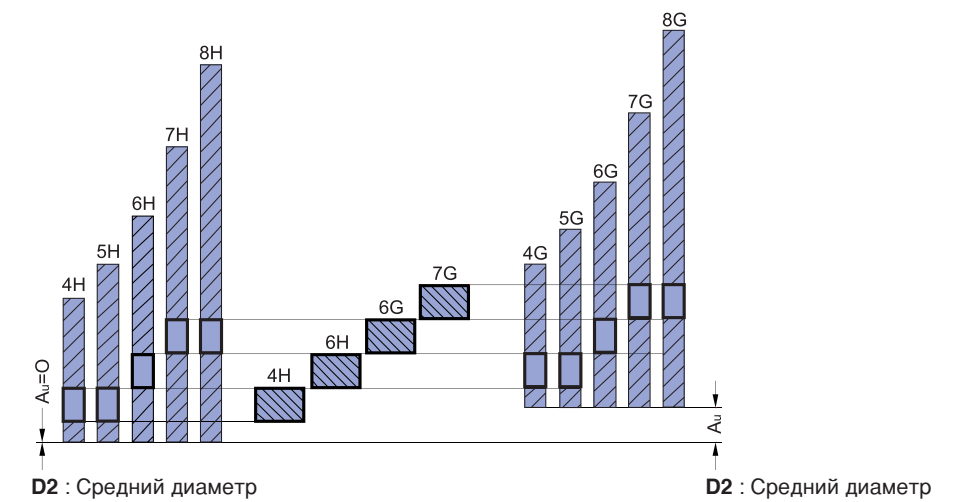
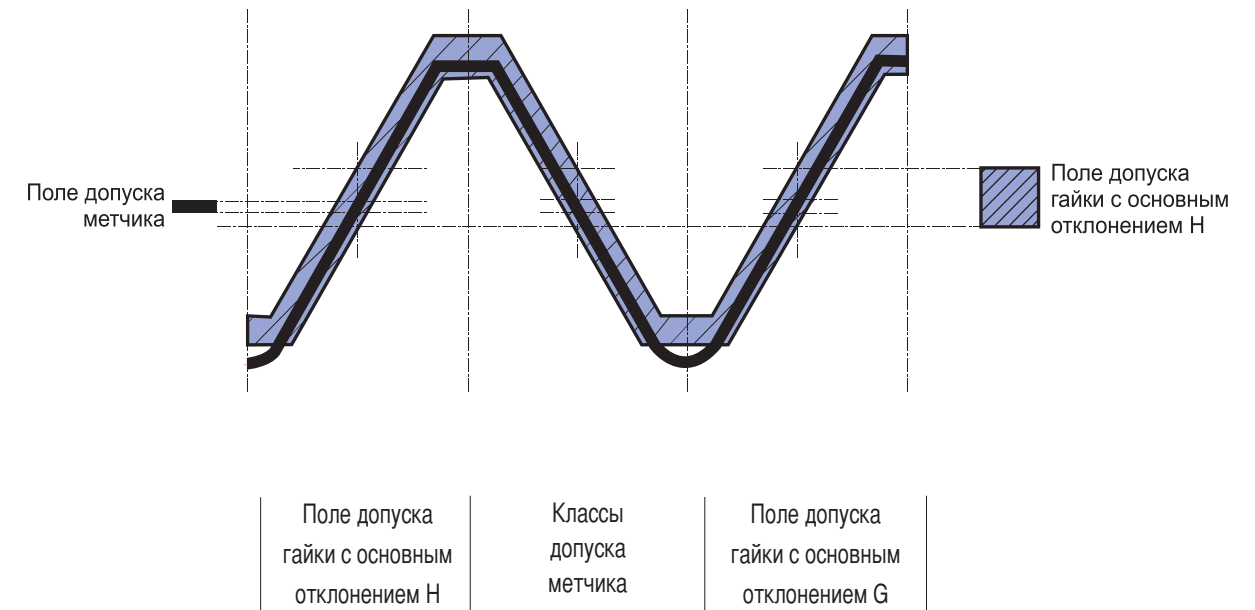
Американская унифицированная крупная резьба				Американская унифицированная крупная резьба			
UNC	Витков резьбы на дюйм	Макс. диаметр отверстия	Размер метчика	UNF	Витков резьбы на дюйм	Макс. диаметр отверстия	Размер метчика
#1	64	1.585	1.50	#0	80	1.306	1.30
#2	56	1.872	1.80	#1	72	1.613	1.60
#3	48	2.146	2.10	#2	64	1.913	1.90
#4	40	2.385	2.30	#3	56	2.197	2.10
#5	40	2.697	2.60	#4	48	2.459	2.40
#6	32	2.896	2.85	#5	44	2.741	2.70
#8	32	3.528	3.50	#6	40	3.012	3.00
#10	24	3.950	3.90	#8	36	3.597	3.50
#12	24	4.590	4.50	#10	32	4.168	4.10
1/4"	20	5.250	5.20	#12	28	4.717	4.70
5/16"	18	6.680	6.60	1/4"	28	5.563	5.50
3/8"	16	8.082	8.00	5/16"	24	6.995	6.90
7/16"	14	9.441	9.40	3/8"	24	8.565	8.50
1/2"	13	10.881	10.75	7/16"	20	9.947	9.90
9/16"	12	12.301	12.25	1/2"	20	11.524	11.50
5/8"	11	13.693	13.50	9/16"	18	12.969	12.90
3/4"	10	16.624	16.50	5/8"	18	14.554	14.50
7/8"	9	19.520	19.50	3/4"	16	17.546	17.50
1"	8	22.344	22.25	7/8"	14	20.493	20.50
1*1/8"	7	25.082	25.00	1"	12	23.363	23.25
1*1/4"	7	28.258	28.25	1*1/8"	12	26.538	26.50
1*3/8"	6	30.851	30.75	1*1/4"	12	29.713	29.50
1*1/2"	6	34.026	34.00	1*3/8"	12	32.888	32.70
1*3/4"	5	39.560	39.50	1*1/2"	12	36.063	36.00
2"	4.5	45.367	45.25				

Whitworth threads B.S.W.				Whitworth pipe thread BSP.PI			
BSW	Витков резьбы на дюйм	Макс. диаметр отверстия	Размер метчика	G(BSP)	Витков резьбы на дюйм	Макс. диаметр отверстия	Размер метчика
3/32"	48	1.910	1.80	1/8"	28	8.848	8.80
1/8"	40	2.590	2.50	1/4"	19	11.890	11.80
5/32"	32	3.211	3.10	3/8"	19	15.395	15.25
3/16"	24	3.743	3.60	1/2"	14	19.172	19.00
7/32"	24	4.538	4.40	5/8"	14	21.128	21.00
1/4"	20	5.224	5.10	3/4"	14	24.658	24.50
5/16"	18	6.661	6.50	7/8"	14	28.418	28.25
3/8"	16	8.052	7.90	1"	11	30.931	30.75
7/16"	14	9.379	9.30	1*1/8"	11	35.579	35.50
1/2"	12	10.610	10.50	1*1/4"	11	39.592	39.50
9/16"	12	12.176	12.00	1*3/8"	11	42.005	42.00
5/8"	11	13.598	13.50	1*1/2"	11	45.485	45.20
3/4"	10	16.538	16.50	1*5/8"	11	49.670	49.60
7/8"	9	19.411	19.25	1*3/4"	11	51.428	51.40
1"	8	22.185	22.00	2"	11	57.296	57.20
1*1/8"	7	24.879	24.75	2*1/4"	11	63.392	63.30
1*1/4"	7	28.054	27.75	2*3/8"	11	67.080	67.00
1*3/8"	6	30.555	30.50	2*1/2"	11	72.866	72.80
1*1/2"	6	33.730	33.50	2*3/4"	11	79.216	79.10
1*5/8"	5	35.921	35.50	3"	11	85.566	85.50
1*3/4"	5	39.096	39.00	3*1/4"	11	91.662	91.50
1*7/8"	4.5	41.648	41.50	3*1/2"	11	98.012	98.00
2"	4.5	44.823	44.50	3*3/4"	11	104.362	104.00
2*1/4"	4	50.420	50.00	4"	11	110.712	110.50
2*1/2"	4	56.770	56.50				
2*3/4"	3.5	62.108	62.00				
3"	3.5	68.459	68.50				



3 ДОПУСКИ НА РЕЗЬБУ

Классы допуска метчика и поля допусков метрической резьбы по стандарту ISO.



Допуски на резьбу и поля допуска

Допуск на резьбу по ISO	Допуск на резьбу по DIN	Поле допуска резьбы гайки			
		4H	5H	6H	7H
ISO 1	4H	4H	5H	6H	
ISO 2	6H	4G	5G	6H	
ISO 3	6G			6G	7H
	7G				7G
					8H
					8G



3-1 МЕТРИЧЕСКАЯ КРУПНАЯ РЕЗЬБА ПО ISO

Номинальные размеры по UNI 4535-64
Производственные допуски среднего диаметра метчика для резьбы гайки ISO 6H
Предельные размеры для резьбы гайки ISO 6H

Размеры в мм

$H = 0.86603P$

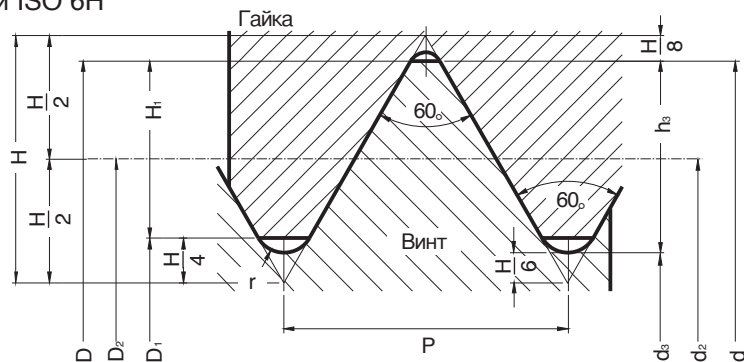
$H_1 = \frac{5}{8}H = 0.54127P$

$h_3 = \frac{17}{24}H = 0.61343P$

$d_2 = D_2 = d - H = \frac{3}{4}d - 0.64952P$

$d_3 = d - 2h_3 = d - 1.22687P$

$r = \frac{H}{6} = 0.14434$



Номинальный диаметр d = D	Шаг P	Средний диаметр d2 = D2	Внутренний диаметр		Глубина резьбы		Радиус r	Допуск среднего диаметра метчика (6H)		Допуск среднего диаметра гайки (6H)	
			Метчик d3	Гайка D1	Метчик h3	Гайка H1		мин.	макс.	мин.	макс.
M 1.6	0.35	1.373	1.171	1.221	0.215	0.189	0.051	1.393	1.407	1.373	1.458
M 1.8	0.35	1.573	1.371	1.421	0.215	0.189	0.051	1.593	1.607	1.573	1.658
M 2	0.4	1.740	1.509	1.567	0.245	0.217	0.058	1.761	1.776	1.740	1.830
M 2.2	0.45	1.908	1.648	1.713	0.276	0.244	0.065	1.931	1.946	1.908	2.003
M 2.5	0.45	2.208	1.948	2.013	0.276	0.244	0.065	2.231	2.246	2.208	2.303
M 3	0.5	2.675	2.387	2.459	0.307	0.271	0.072	2.699	2.715	2.675	2.775
M 3.5	0.6	3.110	2.764	2.850	0.368	0.325	0.087	3.137	3.155	3.110	3.222
M 4	0.7	3.545	3.141	3.242	0.429	0.379	0.101	3.574	3.593	3.545	3.663
M 4.5	0.75	4.013	3.580	3.688	0.460	0.406	0.108	4.042	4.061	4.013	4.131
M 5	0.8	4.480	4.019	4.134	0.491	0.433	0.115	4.510	4.530	4.480	4.605
M 6	1	5.350	4.773	4.917	0.613	0.541	0.144	5.385	5.409	5.350	5.500
M 7	1	6.350	5.773	5.917	0.613	0.541	0.144	6.385	6.409	6.350	6.500
M 8	1.25	7.188	6.466	6.647	0.767	0.677	0.180	7.226	7.251	7.188	7.348
M 9	1.25	8.188	7.466	7.647	0.767	0.677	0.180	8.226	8.251	8.188	8.348
M 10	1.5	9.026	8.160	8.376	0.920	0.812	0.217	9.068	9.096	9.026	9.206
M 11	1.5	10.026	9.160	9.376	0.920	0.812	0.217	10.068	10.096	10.026	10.206
M 12	1.75	10.863	9.853	10.106	1.074	0.947	0.253	10.911	10.943	10.863	11.063
M 14	2	12.701	11.546	11.835	1.227	1.083	0.289	12.752	12.786	12.701	12.913
M 16	2	14.701	13.546	13.835	1.227	1.083	0.289	14.752	14.786	14.701	14.913
M 18	2.5	16.376	14.933	15.294	1.534	1.353	0.361	16.430	16.466	16.376	16.600
M 20	2.5	18.376	16.933	17.294	1.534	1.353	0.361	18.430	18.466	18.376	18.600
M 22	2.5	20.376	18.933	19.294	1.534	1.353	0.361	20.430	20.466	20.376	20.600
M 24	3	22.051	20.319	20.752	1.840	1.624	0.433	22.115	22.157	22.051	22.316
M 27	3	25.051	23.319	23.752	1.840	1.624	0.433	25.115	25.157	25.051	25.316
M 30	3.5	27.727	25.706	26.211	2.147	1.894	0.505	27.794	27.839	27.727	28.007
M 33	3.5	30.727	28.706	29.211	2.147	1.894	0.505	30.794	30.839	30.727	31.007
M 36	4	33.402	31.093	31.670	2.454	2.165	0.577	33.473	33.520	33.402	33.702
M 39	4	36.402	34.093	34.670	2.454	2.165	0.577	36.473	36.520	36.402	36.702
M 42	4.5	39.077	36.479	37.129	2.760	2.436	0.650	39.152	39.202	39.077	39.392
M 45	4.5	42.077	39.479	40.129	2.760	2.436	0.650	42.152	42.202	42.077	42.392
M 48	5	44.752	41.866	42.587	3.067	2.706	0.722	44.832	44.885	44.752	45.087
M 52	5	48.752	45.866	46.587	3.067	2.706	0.722	48.832	48.885	48.752	49.087
M 56	5.5	52.428	49.252	50.046	3.374	2.977	0.794	52.512	52.568	52.428	52.783
M 60	5.5	56.428	53.252	54.046	3.374	2.977	0.794	56.512	56.568	56.428	56.783
M 64	6	60.103	56.639	57.505	3.681	3.248	0.866	60.193	60.253	60.103	60.478
M 68	6	64.103	60.639	61.505	3.681	3.248	0.866	64.193	64.253	64.103	64.478

Метрическая резьба MA (прежний профиль UNI 159)

Допуск резьбы гайки 6H

M 1.7	0.35	1.473	1.246	1.246	0.227	0.227	0.040	1.493	1.507	1.473	1.529
M 2.3	0.4	2.040	1.780	1.780	0.260	0.260	0.040	2.061	2.076	2.040	2.120
M 2.6	0.45	2.308	2.016	2.016	0.292	0.292	0.050	2.331	2.346	2.308	2.388



3-2 МЕТРИЧЕСКАЯ РЕЗЬБА С МЕЛКИМ ШАГОМ ПО ISO

Номинальные размеры по UNI 4535-64
Производственные допуски среднего диаметра метчика для резьбы гайки ISO 6H
Предельные размеры для резьбы гайки ISO 6H

Размеры в мм

$H = 0.86603P$

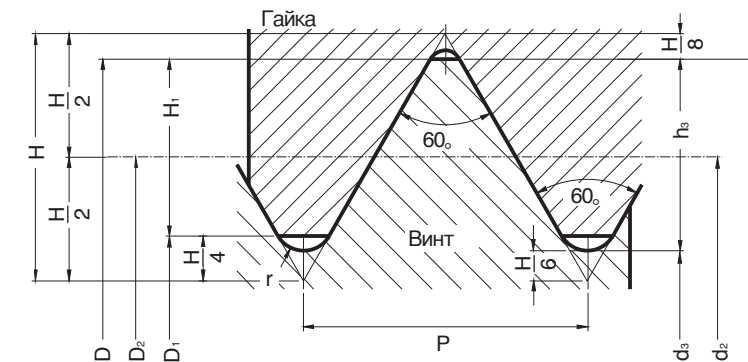
$H_1 = \frac{5}{8}H = 0.54127P$

$h_3 = \frac{17}{24}H = 0.61343P$

$d_2 = D_2 = d - \frac{3}{4}H = d - 0.64952P$

$d_3 = d - 2h_3 = d - 1.22687P$

$r = \frac{H}{6} = 0.14434P$



Номинальный диаметр d = D	Шаг P	Средний диаметр d2 = D2	Внутренний диаметр		Глубина резьбы		Радиус r	Допуск среднего диаметра метчика (6H)		Допуск среднего диаметра гайки (6H)	
			Метчик d3	Гайка D1	Метчик h3	Гайка H1		мин.	макс.	мин.	макс.
M 2	0.25	1.838	1.693	1.729	0.153	0.135	0.036	1.844	1.856	1.838	1.886
M 2.5	0.35	2.273	2.701	2.121	0.215	0.189	0.051	2.293	2.307	2.273	2.358
M 3	0.35	2.773	2.571	2.621	0.215	0.189	0.051	2.794	2.809	2.773	2.863
M 3.5	0.35	3.273	3.071	3.121	0.215	0.189	0.051	3.294	3.309	3.273	3.363
M 4	0.5	3.675	3.387	3.459	0.307	0.271	0.072	3.699	3.715	3.675	3.775
M 4.5	0.5	4.175	3.887	3.959	0.307	0.271	0.072	4.199	4.215	4.175	4.275
M 5	0.5	4.675	4.387	4.459	0.307	0.271	0.072	4.699	4.715	4.675	4.775
M 5.5	0.5	5.175	4.887	4.959	0.307	0.271	0.072	5.199	5.215	5.175	5.275
M 6	0.5	5.675	5.387	5.459	0.307	0.271	0.072	5.702	5.720	5.675	5.787
M 6	0.75	5.513	5.080	5.188	0.460	0.406	0.108	5.545	5.566	5.513	5.645
M 7	0.75	6.513	6.080	6.188	0.460	0.406	0.108	6.545	6.566	6.513	6.645
M 8	0.5	7.675	7.387	7.459	0.307	0.271	0.072	7.702	7.720	7.675	7.787
M 8	0.75	7.513	7.080	7.188	0.460	0.406	0.108	7.545	7.566	7.513	7.645
M 8	1	7.350	6.773	6.917	0.613	0.541	0.144	7.835	7.409	7.350	7.500
M 9	0.75	8.513	8.080	8.188	0.460	0.406	0.108	8.545	8.566	8.513	8.645
M 9	1	8.350	7.773	7.917	0.613	0.541	0.144	8.385	8.409	8.350	8.500
M 10	0.5	9.675	9.387	9.459	0.307	0.271	0.072	9.702	9.720	9.675	9.787
M 10	0.75	9.513	9.080	9.188	0.460	0.406	0.108	9.545	9.566	9.513	9.645
M 10	1	9.350	8.773	8.917	0.613	0.541	0.144	9.385	9.409	9.350	9.500
M 10	1.25	9.188	8.466	8.647	0.767	0.677	0.180	9.226	9.251	9.188	9.348
M 11	0.75	10.513	10.080	10.188	0.460	0.406	0.108	10.545	10.566	10.513	10.645
M 11	1	10.350	9.773	9.917	0.613	0.541	0.144	10.385	10.409	10.350	10.500
M 12	0.75	11.513	11.080	11.188	0.460	0.406	0.108	11.547	11.569	11.513	11.653
M 12	1	11.350	10.773	10.917	0.613	0.541	0.144	11.388	11.413	11.350	11.510
M 12	1.25	11.188	10.466	10.647	0.767	0.677	0.180	11.230	11.258	11.188	11.368
M 12	1.5	11.026	10.160	10.376	0.920	0.812	0.217	11.071	11.101	11.026	11.216
M 13	1	12.350	11.773	11.917	0.613	0.541	0.144	12.388	12.413	12.350	12.510
M 14	1	13.350	12.773	12.917	0.613	0.541	0.144	13.388	13.413	13.350	13.510
M 14	1.25	13.188	12.466	12.647	0.767	0.677	0.180	13.230	13.258	13.188	13.368
M 14	1.5	13.026	12.160	12.376	0.920	0.812	0.217	13.071	13.101	13.026	13.216
M 15	1	14.350	13.773	13.917	0.613	0.541	0.144	14.388	14.413	14.350	14.510
M 15	1.5	14.026	13.160	13.376	0.920	0.812	0.217	14.071	14.101	14.026	14.216
M 16	1	15.350	14.773	14.917	0.613	0.541	0.144	15.388	15.413	15.350	15.510
M 16	1.25	15.188	14.466	14.647	0.767	0.677	0.180	15.230	15.258	15.188	15.368
M 16	1.5	15.026	14.160	14.376	0.920	0.812	0.217	15.071	15.101	15.026	15.216
M 17	1	16.350	15.773	15.917	0.613	0.541	0.144	16.388	16.413	16.350	16.510
M 17	1.5	16.026	15.160	15.376	0.920	0.812	0.217	16.071	16.101	16.026	16.216
M 18	1	17.350	16.773	16.917	0.613	0.541	0.144	17.388	17.413	17.350	17.510
M 18	1.5	17.026	16.160	16.376	0.920	0.812	0.217	17.071	17.101	17.026	17.216
M 18	2	16.701	15.546	15.835	1.227	1.083	0.289	16.752	16.786	16.701	16.913
M 20	1	19.350	18.773	18.917	0.613	0.541	0.144	19.388	19.413	19.350	19.510
M 20	1.5	19.026	18.160	18.376	0.920</						

Номинальный диаметр	Шаг	Средний диаметр	Внутренний диаметр		Глубина резьбы		Радиус	Допуск среднего диаметра метчика (6H)		Допуск среднего диаметра гайки (6H)	
			Метчик	Гайка	Метчик	Гайка		мин.	макс.	мин.	макс.
d = D	P	d2 = D2	d3	D1	h3	H1	r	d2			
M 22	2	20.701	19.546	19.835	1.227	1.083	0.289	20.752	20.786	20.701	20.913
M 24	1	23.350	22.773	22.917	0.613	0.541	0.144	23.390	23.416	23.350	23.520
M 24	1.5	23.026	22.160	22.376	0.920	0.812	0.217	23.074	23.106	23.026	23.226
M 24	2	22.701	21.546	21.835	1.227	1.083	0.289	22.754	22.791	22.701	22.925
M 25	1	24.350	23.773	23.917	0.613	0.541	0.144	24.390	24.416	24.350	24.520
M 25	1.5	24.026	23.160	23.376	0.920	0.812	0.217	24.074	24.106	24.026	24.226
M 25	2	23.701	22.546	22.835	1.227	1.083	0.289	23.754	23.791	23.701	23.925
M 26	1	25.350	24.773	24.917	0.613	0.541	0.144	25.390	25.416	25.350	25.520
M 26	1.5	25.026	24.160	24.376	0.920	0.812	0.217	25.074	25.106	25.026	25.226
M 26	2	24.701	23.546	23.835	1.227	1.083	0.289	24.754	24.791	24.701	24.925
M 27	1	26.350	25.773	25.917	0.613	0.541	0.144	26.390	26.416	26.350	26.520
M 27	1.5	26.026	25.160	25.376	0.920	0.812	0.217	26.074	26.106	26.026	26.226
M 27	2	25.701	24.546	24.835	1.227	1.083	0.289	25.754	25.791	25.701	25.925
M 28	1	27.350	26.773	26.917	0.613	0.541	0.144	27.390	27.416	27.350	27.520
M 28	1.5	27.026	26.160	26.376	0.920	0.812	0.217	27.074	27.106	27.026	27.226
M 28	2	26.701	25.546	25.835	1.227	1.083	0.289	26.754	26.791	26.701	26.925
M 30	1	29.350	28.773	28.917	0.613	0.541	0.144	29.390	29.416	29.350	29.520
M 30	1.5	29.026	28.160	28.376	0.920	0.812	0.217	29.074	29.106	29.026	29.226
M 30	2	28.701	27.546	27.835	1.227	1.083	0.289	28.754	28.791	28.701	28.925
M 30	3	28.051	26.319	26.752	1.840	1.624	0.433	28.115	28.157	28.051	28.316
M 32	1.5	31.026	30.160	30.376	0.920	0.812	0.217	31.074	31.106	31.026	31.226
M 32	2	30.701	29.546	29.835	1.227	1.083	0.289	30.754	30.791	30.701	30.925
M 33	1.5	32.026	31.160	31.376	0.920	0.812	0.217	32.074	32.106	32.026	32.226
M 33	2	31.701	30.546	30.835	1.227	1.083	0.289	31.754	31.791	31.701	31.925
M 33	3	31.051	29.319	29.752	1.840	1.624	0.433	31.115	31.157	31.051	31.316
M 35	1.5	34.026	33.160	33.376	0.920	0.812	0.217	34.074	34.106	34.026	34.226
M 35	2	33.701	32.546	32.835	1.227	1.083	0.289	33.754	33.791	33.701	33.925
M 36	1.5	35.026	34.160	34.376	0.920	0.812	0.217	35.074	35.106	35.026	35.226
M 36	2	34.701	33.546	33.835	1.227	1.083	0.289	34.754	34.791	34.701	34.925
M 36	3	34.051	32.319	32.752	1.840	1.624	0.433	34.115	34.157	34.051	34.316
M 38	1.5	37.026	36.160	36.376	0.920	0.812	0.217	37.074	37.106	37.026	37.226
M 39	1.5	38.026	37.160	37.376	0.920	0.812	0.217	38.074	38.106	38.026	38.226
M 39	2	37.701	36.546	36.835	1.227	1.083	0.289	37.754	37.791	37.701	37.925
M 39	3	37.051	35.319	35.752	1.840	1.624	0.433	37.115	37.157	37.051	37.316
M 40	1.5	39.026	38.160	38.376	0.920	0.812	0.217	39.074	39.106	39.026	39.226
M 40	2	38.701	37.546	37.835	1.227	1.083	0.289	38.754	38.791	38.701	38.925
M 40	3	38.051	36.319	36.752	1.840	1.624	0.433	38.115	38.157	38.051	38.316
M 42	1.5	41.026	40.160	40.376	0.920	0.812	0.217	41.074	41.106	41.026	41.226
M 42	2	40.701	39.546	39.835	1.227	1.083	0.289	40.754	40.791	40.701	40.925
M 42	3	40.051	38.319	38.752	1.840	1.624	0.433	40.115	40.157	40.051	40.316
M 45	1.5	44.026	43.160	43.376	0.920	0.812	0.217	44.074	44.106	44.026	44.226
M 45	2	43.701	42.546	42.835	1.227	1.083	0.289	43.754	43.791	43.701	43.925
M 45	3	43.051	41.319	41.752	1.840	1.624	0.433	43.115	43.157	43.051	43.316
M 48	1.5	47.026	46.160	46.376	0.920	0.812	0.217	47.074	47.106	47.026	47.226
M 48	2	46.701	45.546	45.835	1.227	1.083	0.289	46.754	46.791	46.701	46.925
M 48	3	46.051	44.319	44.752	1.840	1.624	0.433	46.115	46.157	46.051	46.316
M 50	1.5	49.026	48.160	48.376	0.920	0.812	0.217	49.074	49.106	49.026	49.226
M 50	2	48.701	47.546	47.835	1.227	1.083	0.289	48.754	48.791	48.701	48.925
M 50	3	48.051	46.319	46.752	1.840	1.624	0.433	48.115	48.157	48.051	48.316
M 52	1.5	51.026	50.160	50.376	0.920	0.812	0.217	51.074	51.106	51.026	51.226
M 52	2	50.701	49.546	49.835	1.227	1.083	0.289	50.754	50.791	50.701	50.925
M 52	3	50.051	48.319	48.752	1.840	1.624	0.433	50.115	50.157	50.051	50.316
M 55	1.5	54.026	53.160	53.376	0.920	0.812	0.217	54.074	54.106	54.026	54.226
M 55	2	53.701	52.546	52.835	1.227	1.083	0.289	53.754	53.791	53.701	53.925
M 55	3	53.051	51.319	51.752	1.840	1.624	0.433	53.115	53.157	53.051	53.316
M 56	1.5	55.026	54.160	54.376	0.920	0.812	0.217	55.074	55.106	55.026	55.226
M 56	2	54.701	53.546	53.835	1.227	1.083	0.289	54.754	54.791	54.701	54.925
M 56	3	54.051	52.319	52.752	1.840	1.624	0.433	54.115	54.157	54.051	54.316
M 58	1.5	57.026	56.160	56.376	0.920	0.812	0.217	57.074	57.106	57.026	57.226
M 58	2	56.701	55.546	55.835	1.227	1.083	0.289	56.754	56.791	56.701	56.925
M 58	3	56.051	54.319	54.752	1.840	1.624	0.433	56.115	56.157	56.051	56.316
M 60	1.5	59.026	58.160	58.376	0.920	0.812	0.217	59.074	59.106	59.026	59.226
M 60	2	58.701	57.546	57.835	1.227	1.083	0.289	58.754	58.791	58.701	58.925
M 60	3	58.051	56.319	56.752	1.840	1.624	0.433	58.115	58.157	58.051	58.316

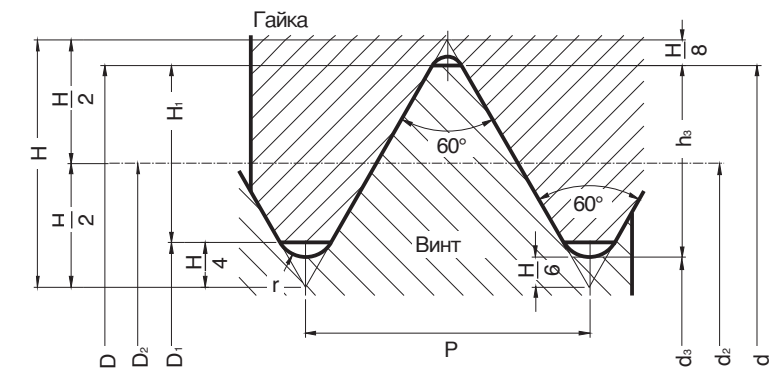
Метрическая резьба МВ (прежний профиль UNI 160) Допуск резьбы гайки SH8

M 2.3	0.25	2.138	1.976	1.976	0.162	0.162	0.030	2.144	2.156	2.138	2.194
M 2.6	0.35	2.373	2.146	2.146	0.227	0.227	0.040	2.393	2.407	2.373	2.429

3-3 УНИФИЦИРОВАННАЯ КРУПНАЯ РЕЗЬБА

Номинальные размеры по ANSI B1.1
Производственные допуски среднего диаметра метчика для резьбы гайки с классом точности 2B
Предельные размеры для резьбы гайки по ANSI B1.1, с классом точности 2B-3B

Размеры в мм
 $H = 0.86603P$
 $H_1 = \frac{5}{8} H = 0.54127P$
 $h_3 = \frac{17}{24} H = 0.61343P$
 $d_2 = D_2 = d - \frac{3}{4} H = d - 0.64952P$
 $d_3 = d - 2h_3 = d - 1.22687P$
 $r = \frac{H}{6} = 0.14434P$



Номинальный диаметр	Витков резьбы на дюйм	Шаг	Наружный диаметр	Средний диаметр	Внутренний диаметр		Допуск среднего диаметра метчика (6H)		Допуск среднего диаметра гайки (6H)		
					Метчик	Гайка	мин.	макс.	мин. 2B/3B	макс. 2B	макс. 3B
		P	d = D	d2 = D2	D1	d3	мин.	макс.	мин.	макс.	макс.
UNC#1	64	0.397	1.854	1.598	1.425	1.367	1.610	1.623	1.598	1.664	1.646
UNC#2	64	0.454	2.184	1.890	1.694	1.628	1.902	1.915	1.890	1.961	1.943
UNC#3	48	0.529	2.515	2.172	1.941	1.864	2.184	2.197	2.172	2.248	2.228
UNC#4	40	0.635	2.845	2.433	2.156	2.065	2.446	2.459	2.433	2.517	2.494
UNC#5	40	0.635	3.175	2.764	2.487	2.395	2.776	2.789	2.764	2.847	2.827
UNC#6	32	0.794	3.505	2.990	2.647	2.532	3.105	3.028	2.990	3.084	3.058
UNC#8	32	0.794	4.166	3.650	3.307	3.193	3.675	3.688	3.650	3.746	3.721
UNC#10	24	1.058	4.826	4.138	3.680	3.528	4.163	4.176	4.138	4.247	4.219
UNC#12	24	1.058	5.486	4.798	4.341	4.188	4.823	4.836	4.798	4.910	4.882
UNC 1/4"	20	1.270	6.350	5.524	4.976	4.793	5.575	5.588	5.524	5.646	5.616
UNC 5/16"	18	1.411	7.938	7.021	6.411	6.205	7.071	7.084	7.021	7.155	7.120
UNC 3/8"	16	1.588	9.525	8.494	7.805	7.577	8.545	8.557	8.494	8.639	8.603
UNC 7/16"	14	1.814	11.112	9.934	9.149	8.887	9.985	9.997	9.934	10.089	10.051
UNC 1/2"	13	1.954	12.700	11.430	10.584	10.302	11.481	11.494	11.430	11.595	11.552
UNC 9/16"	12	2.117	14.288	12.913	11.996	11.692	12.964	12.977	12.913	13.086	13.043
UNC 5/8"	11	2.309	15.875	14.376	13.376	13.043	14.427	14.440	14.376	14.559	14.514
UNC 3/4"	10	2.540	19.050	17.399	16.229	15.933	17.450	17.463	17.399	17.595	17.544
UNC 7/8"	9	2.822	22.225	20.391	1						



3-4 УНИФИЦИРОВАННАЯ МЕЛКАЯ РЕЗЬБА

Номинальные размеры по ANSI B1.1
Производственные допуски среднего диаметра метчика для резьбы гайки с классом точности 2B
Предельные размеры для резьбы гайки по ANSI B1.1, с классом точности 2B-3B

Размеры в мм

$$H = 0.86603P$$

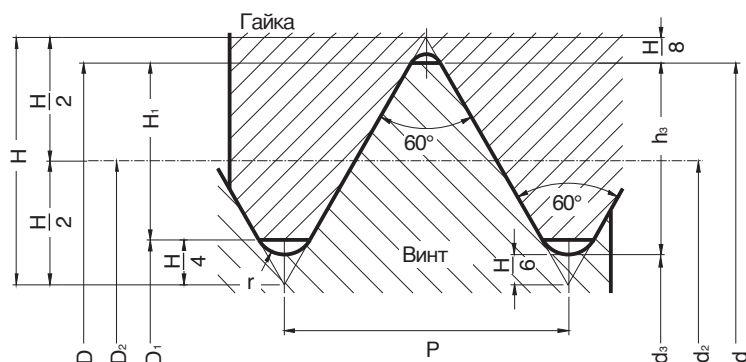
$$H_1 = \frac{5}{8} H = 0.54127P$$

$$h_3 = \frac{17}{24} H = 0.61343P$$

$$d_2 = D_2 = d - \frac{3}{4} H = d - 0.64952P$$

$$d_3 = d - 2h_3 = d - 1.22687P$$

$$r = \frac{H}{6} = 0.14434P$$



Номинальный диаметр	Витков резьбы на дюйм	Шаг P	Наружный диаметр d = D	Средний диаметр d2 = D2	Внутренний диаметр		Допуск среднего диаметра метчика (2B)		Допуск среднего диаметра гайки		
					Гайка D1	Метчик d3	мин.	макс.	мин. 2B/3B	макс. 2B	макс. 3B
UNF#0	80	0.318	1.524	1.318	1.181	1.135	1.331	1.344	1.318	1.377	1.361
UNF#1	72	0.353	1.854	1.626	1.473	1.422	1.638	1.651	1.626	1.689	1.674
UNF#2	64	0.397	2.184	1.928	1.755	1.697	1.941	1.953	1.928	1.996	1.979
UNF#3	56	0.454	2.515	2.220	2.024	1.958	2.233	2.245	2.220	2.291	2.273
UNF#4	48	0.529	2.845	2.502	2.271	2.195	2.515	2.527	2.502	2.581	2.560
UNF#5	44	0.577	3.175	2.799	2.550	2.466	2.812	2.824	2.799	2.880	2.860
UNF#6	40	0.635	3.505	3.094	2.817	2.725	3.108	3.119	3.094	3.180	3.157
UNF#8	36	0.706	4.166	3.708	3.401	3.299	3.721	3.734	3.708	3.800	3.777
UNF#10	32	0.794	4.826	4.310	3.967	3.853	4.336	4.348	4.310	4.409	4.384
UNF#12	28	0.907	5.486	4.897	4.503	4.374	4.923	4.935	4.897	5.004	4.976
UNF 1/4"	-	28	0.907	6.350	5.761	5.367	5.799	5.812	5.761	5.870	5.842
UNF 5/16"	-	24	1.058	7.938	7.249	6.792	7.287	7.300	7.249	7.371	7.341
UNF 3/8"	-	24	1.058	9.525	8.837	8.379	8.875	8.887	8.837	8.961	8.931
UNF 7/16"	-	20	1.270	11.112	10.287	9.738	10.338	10.351	10.287	10.424	10.391
UNF 1/2"	-	20	1.270	12.700	11.874	11.326	11.925	11.938	11.874	12.017	11.981
UNF 9/16"	-	18	1.411	14.288	13.371	12.761	13.421	13.434	13.371	13.520	13.482
UNF 5/8"	-	18	1.411	15.875	14.958	14.348	15.009	15.022	14.958	15.110	15.072
UNF 3/4"	-	16	1.588	19.050	18.019	17.330	18.070	18.082	18.019	18.184	18.143
UNF 7/8"	-	14	1.814	22.225	21.046	20.262	21.110	21.123	21.046	21.224	21.181
UNF 1"	-	12	2.117	25.400	24.026	23.109	24.089	24.102	24.026	24.219	24.171
UNF 1*1/8"	-	12	2.117	28.575	27.201	26.284	27.252	27.277	27.201	27.339	27.351
UNF 1*1/4"	-	12	2.117	31.750	30.376	29.459	30.427	30.452	30.376	30.579	30.528
UNF 1*3/8"	-	12	2.117	34.925	33.551	32.634	33.602	33.627	33.551	33.759	33.706
UNF 1*1/2"	-	12	2.117	38.100	36.726	35.809	36.777	36.802	36.726	36.937	36.886



3-5 ТРУБНАЯ РЕЗЬБА ВИТВОРТА

Номинальные размеры по ISO 228/1-UNI 338-66
Производственные допуски среднего диаметра метчика
Предельные размеры для внутренних резьб

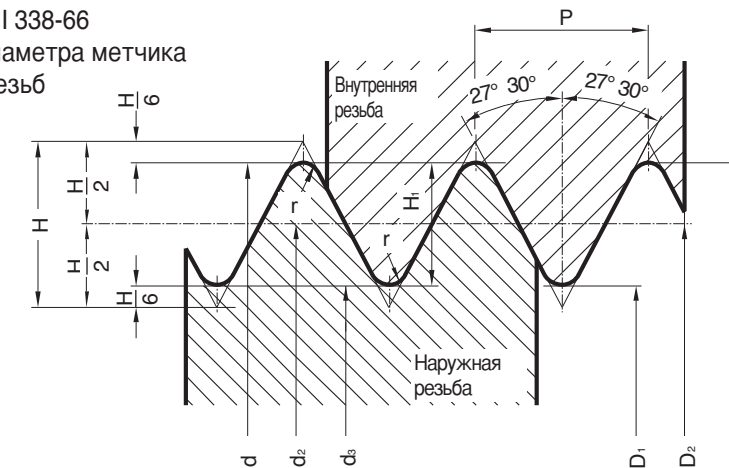
Размеры в мм

$$P = \frac{25.4}{z}$$

$$H = 0.960491 P$$

$$H_1 = 0.640327 P$$

$$r = 0.137329 P$$



Тип	Наружный диаметр d = D	Шаг P	Витков резьбы на дюйм z	Средний диаметр d2 = D2	Внутренний диаметр d3 = d1	H1	r	Допуск среднего диаметра наружной резьбы		Допуск среднего диаметра внутренней резьбы	
								мин.	макс.	мин.	макс.
G 1/8"	9.728	0.907	28	9.147	8.566	0.581	0.125	9.177	9.194	9.147	9.254
G 1/4"	13.147	1.337	19	12.301	11.445	0.856	0.184	12.336	12.356	12.301	12.426
G 3/8"	16.662	1.337	19	15.806	14.950	0.856	0.184	15.841	15.861	15.806	15.933
G 1/2"	20.955	1.814	14	19.793	18.631	1.162	0.249	19.828	19.848	19.793	19.935
G 5/8"	22.911	1.814	14	21.749	20.587	1.162	0.249	21.784	21.804	21.749	21.891
G 3/4"	26.441	1.814	14	25.279	24.117	1.162	0.249	25.314	25.334	25.279	25.421
G 7/8"	32.201	1.814	14	29.039	27.877	1.162	0.249	29.074	29.094	29.039	29.181
G 1"	33.249	2.309	11	31.770	30.291	1.479	0.317	31.815	31.839	31.770	31.950
G 1*1/8"	37.897	2.309	11	36.418	34.939	1.479	0.317	36.463	36.487	36.418	36.598
G 1*1/4"	41.910	2.309	11	40.431	38.952	1.479	0.317	40.476	40.500	40.431	40.611
G 1*3/8"	44.323	2.309	11	42.844	41.365	1.479	0.317	42.889	42.913	42.844	43.024
G 1*1/2"	47.803	2.309	11	46.324	44.845	1.479	0.317	46.374	46.398	46.324	46.504
G 1*3/4"	53.746	2.309	11	52.267	50.788	1.479	0.317	52.327	52.354	52.267	52.447
G 2"	59.614	2.309	11	58.135	56.656	1.479	0.317	58.195	58.222	58.135	58.315
G 2*1/4"	65.710	2.309	11	64.231	62.752	1.479	0.317	64.291	64.318	64.231	64.448
G 2*3/8"	69.398	2.309	11	67.919	66.440	1.479	0.317	67.979	68.006	67.919	68.136
G 2*1/2"	75.184	2.309	11	73.705	72.226	1.479	0.317	73.765	73.792	73.705	73.922
G 2*3/4"	81.534	2.309	11	80.055	78.576	1.479	0.317	80.127	80.157	80.055	80.272
G 3"	87.884	2.309	11	86.405	84.926	1.479	0.317	86.477	86.507	86.405	86.622
G 3*1/4"	93.980	2.309	11	92.501	91.022	1.479	0.317	92.573	92.603	92.501	92.718
G 3*1/2"	100.330	2.309	11	98.851	97.372	1.479	0.317	98.923	98.953	98.851	99.068
G 3*3/4"	106.680	2.309	11	105.201	103.722	1.479	0.317	105.273	105.303	105.201	105.418
G 4"	113.030	2.309	11	111.551	110.072	1.479	0.317	111.623	111.653	111.551	111.768
G 4*1/2"	125.730	2.309	11	124.251	122.772	1.479	0.317				
G 5"	138.430	2.309	11	136.951	135.472	1.479	0.317				
G 5*1/2"	151.130	2.309	11	149.651	148.172	1.479	0.317				
G 6"	163.830	2.309	11	162.351	160.872	1.479	0.317				

(1) – Указанные типы приведены условно: изначально величина в дюймах обозначала внутренний диаметр трубы

РЕКОМЕНДАЦИИ ПО НАРЕЗАНИЮ РЕЗЬБЫ

Выбор подходящего метчика

Тип используемого метчика зависит от типа обрабатываемого материала. Как правило, обработка материалов, относительное удлинение которых составляет минимум 10%, может осуществляться путём накатки. Для выбора наиболее подходящего метчика см. таблицы на страницах 300-307.

Отверстия под нарезание резьбы

- Отверстия под нарезание резьбы должны быть чистыми и без стружки.
 - Отверстия под нарезание резьбы должны иметь заданный размер (см. таблицы на страницах 523-524 данного каталога) и, в зависимости от текущих условий обработки, выбирается отверстие большего диаметра.

Подача СОЖ при нарезании резьбы на обрабатывающих центрах

Зачастую, при нарезании резьбы на обрабатывающих центрах, подаваемая СОЖ не выполняет свои функции в достаточной мере, поскольку концентрация слишком мала. Если увеличить концентрацию СОЖ невозможно, то данную проблему можно решить одним из следующих способов:

Смазка с помощью концентрированной эмульсии

А. Обеспечить периодическую подачу заданного количества концентрированной эмульсии в отверстие под нарезание резьбы или на метчик путём подсоединения узла подачи смазки к станку и осуществления необходимых настроек ЧПУ.
 В. Обеспечить подачу заданного количества концентрированной эмульсии в отверстие под нарезание резьбы путём установки отдельного бака с насосом для нагнетания смазки и осуществления необходимых настроек ЧПУ.

Нарезание резьбы в отдельных операциях

При выборе данного способа можно использовать специальную СОЖ для нарезания резьбы.

Скорость нарезания резьбы метчиком

Выбранная скорость оказывает большое влияние на отвод стружки и срок эксплуатации инструмента. Для выбора оптимальной скорости рекомендуется выполнить несколько пробных операций по нарезанию резьбы. В таблице на странице 308 приведены ориентировочные значения скорости. Скорость нарезания резьбы метчиком зависит от характеристик обрабатываемого материала, а также от типа станка и используемого оборудования.

Последствия, вызванные выбором неподходящей скорости

- тугая резьба
- сколы на заборной части метчика ввиду перегрузки зубьев
- рваная резьба
- короткий срок эксплуатации метчика
- бракованная резьба

Холодная сварка

Каковы причины необходимости возникновения холодной сварки?

- неправильно подобранный метчик
- использование метчика с неправильной геометрией
- использование неподходящей для данного материала СОЖ
- недостаточная подача СОЖ
- осевое давление (тянущее или толкающее усилие) на метчик
- слишком маленький диаметр отверстия под нарезание резьбы
- трещины в стенках отверстия под нарезание резьбы
- слишком высокая или слишком низкая скорость нарезания резьбы
- задерживание стружки в отверстии
- нарушение соосности метчика и отверстия под нарезание резьбы
- радиальное биение метчика

Последствия холодной сварки:

- рваная резьба
- короткий срок эксплуатации метчика
- бракованная резьба
- поломка метчика
- бракованная деталь

Установка метчика

- Метчик должен быть установлен соосно отверстию под нарезание резьбы
- Для станков с несинхронизированным шпинделем (подача/скорость) рекомендуется использовать резьбонарезной шпиндель.

Резьбонарезные головки

При использовании станка с несинхронизированным шпинделем величина подачи должна составлять, как правило, примерно на 5-10% меньше величины шага резьбы. В таких случаях необходимо использовать патрон для метчиков для того, чтобы компенсировать разницу между величиной подачи и шагом резьбы.

Важно, чтобы сила натяжения пружины патрона с осевой компенсации была небольшой. Это позволит избежать осевой перегрузки метчика. Пружина патрона должна быть натянута так, чтобы при начале нарезания резьбы она сжималась максимум на половину шага резьбы.

Важные рекомендации:

Убедиться, что выбрана правильная скорость.

Убедиться, что при нарезании резьбы обеспечена обильная подача СОЖ.

В целях обеспечения оптимального качества нарезания резьбы и производительности убедиться, что станок и сопутствующее оборудование жёстко закреплены и обладают хорошей устойчивостью.

5 ДЕФЕКТЫ ПРИ НАРЕЗАНИИ РЕЗЬБЫ, ПРИЧИНЫ ИХ ПОЯВЛЕНИЯ И СПОСОБЫ ПРЕДУПРЕЖДЕНИЯ

Дефект	Причина	Устранение
Получено слишком большое резьбовое отверстие	Получено слишком большое резьбовое отверстие	Использовать подходящий метчик соответственно группе обрабатываемого материала
	Нарушение соосности	Убедиться в соосности метчика и отверстия под резьбу
	Холодная сварка	Обеспечить достаточную подачу СОЖ в необходимом направлении. Отрегулировать скорость нарезания резьбы.
	Метчик неправильно переточен (направляющая часть не концентрична)	Заточить метчик должным образом с помощью станка для заточки метчиков
Сорванная резьба	Использование неподходящего метчика (геометрия метчика не соответствует обрабатываемому материалу)	Использовать подходящий метчик соответственно группе обрабатываемого материала
	Частота вращения шпинделя и скорость подачи не синхронизированы	Проверить настройки программы для скорости подачи и/или шага резьбы. Использовать резьбонарезной шпиндель с устройством компенсации осевого смещения.
	Давление, изначально действующее на метчик, недостаточно. Задиры на поверхности резьбы.	Увеличить давление, изначально действующее на метчик
Получено воронкообразное резьбовое отверстие	Неподходящее давление, изначально действующее на метчик	Использовать резьбонарезной шпиндель с устройством компенсации осевого смещения
Неудовлетворительное качество поверхности резьбы	Использование неподходящего метчика (геометрия метчика не соответствует обрабатываемому материалу)	Использовать подходящий метчик соответственно группе обрабатываемого материала
	Метчик затупился	Заменить или переточить метчик
	Метчик неправильно переточен	Переточить метчик должным образом. Убедиться, что геометрия режущей части метчика соответствует типу обрабатываемого материала.
	Недостаточное количество подаваемой СОЖ и/или используется СОЖ с недостаточной смазочной способностью	Обеспечить обильную подачу СОЖ подходящего качества

Дефект	Причина	Устранение
Частичное выкрашивание режущей части метчика	Застревание стружки	Проверить скорость нарезания резьбы. Использовать метчик другого типа.
	Метчик застрял внизу отверстия	Проверить глубину отверстия и глубину нарезания резьбы. Просверлить более глубокое отверстие под резьбу.
	Метчик неправильно переточен (диаметр заборной части слишком мал, следовательно – слишком малое количество режущих зубьев)	При переточке метчика соблюдать исходные размеры
	Неоднородная структура материала заготовки	Отрегулировать скорость нарезания резьбы. Использовать СОЖ с подходящей смазочной способностью.
Чрезмерный износ метчика	Неправильная скорость нарезания резьбы	Отрегулировать скорость нарезания резьбы соответственно типу материала обрабатываемой заготовки
	Недостаточное количество подаваемой СОЖ и/или используется СОЖ с недостаточной смазочной способностью	Обеспечить обильную подачу СОЖ подходящего качества
	Неудовлетворительное качество поверхности отверстия под резьбу	Убедиться, что отверстие под резьбу просверлено должным образом (при сверлении соблюдать осторожность во избежание расслоения поверхности)
Поломка метчика	Использование неподходящего метчика (геометрия метчика не соответствует обрабатываемому материалу)	Использовать подходящий метчик соответственно группе обрабатываемого материала
	Нарушение соосности	Убедиться в соосности метчика и отверстия под резьбу
	Метчик затупился	Переточить метчик Убедиться, что метчики хранятся в надлежащих условиях
	Метчик упирается в дно отверстия	Использовать резьбонарезной шпиндель с устройством компенсации осевого смещения и предохранительной муфтой
	Диаметр отверстия под резьбу слишком мал	Подготовить отверстие под резьбу, исходя из рекомендаций, приведенных в таблицах на страницах 583-584 данного каталога.

**6 ПЕРЕТОЧКА**

По мере эксплуатации рабочая часть метчика затупляется в результате трения инструмента об обрабатываемую поверхность, что приводит к необходимости выполнить переточку метчика. Переточка метчика должна осуществляться правильно и аккуратно во избежание сокращения срока службы инструмента и нарушения точности нарезаемой резьбы. Для надлежащей и аккуратной заточки метчиков рекомендуется использовать специальные станки для заточки метчиков. Переточка метчика осуществляется в два этапа:
а) переточка заборной части метчика;
б) переточка канавок (см. Рисунок 1)

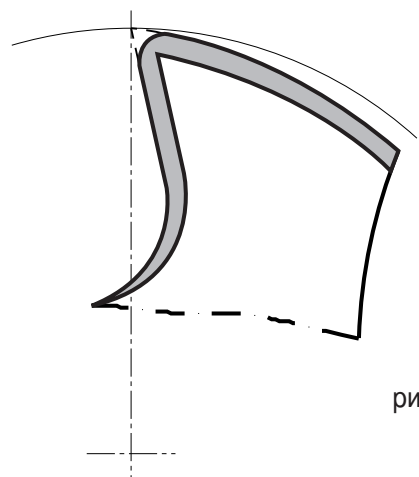


рис. 1

ПЕРЕТОЧКА ЗАБОРНОЙ ЧАСТИ

Переточку заборной части метчика можно осуществлять как на специальных станках для заточки метчиков, так и на обычных станках для заточки, но оборудованных дополнительными приспособлениями для обеспечения должного угла наклона заборной части. На Рисунке 2 изображён процесс переточки с использованием цилиндрического шлифования. Перед началом операции переточки убедиться, что метчик надёжно закреплён в центрах или с помощью зажимного устройства. Также необходимо убедиться, что метчик расположен под правильным углом β , что необходимо для поддержания одинакового количества ниток резьбы на заборной части метчика.

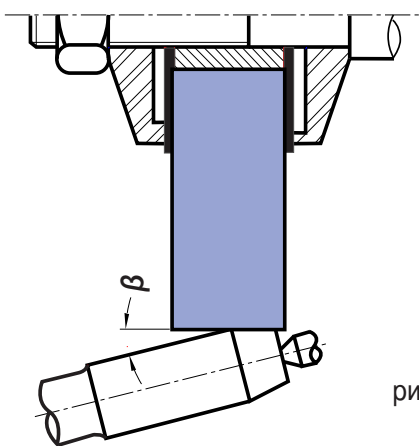


рис. 2

ПЕРЕТОЧКА КАНАВОК

Данная операция должна выполняться на специальном станке для заточки метчиков, оборудованном делительной головкой, ходовым винтом с подходящим шагом и устройством подачи СОЖ. При заточке метчика по передней поверхности необходимую величину переднего угла получают за счет смещения оси метчика относительно рабочей поверхности круга на величину, определяемую по формуле:
 $X = \frac{1}{2} d1 \sin \gamma$ (см. Рисунок 3), где $d1$ = наружный диаметр метчика.

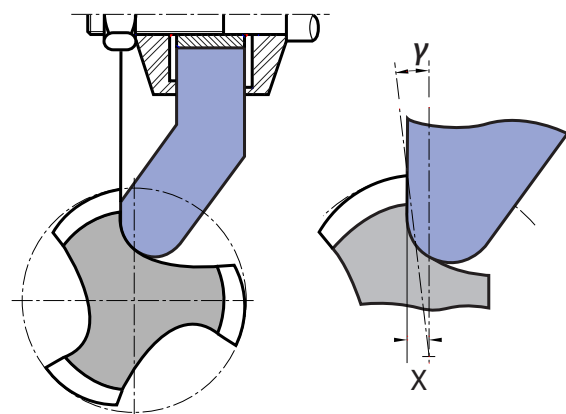


рис. 3

Например:

Метчик 10 x 1,5 для нарезания резьбы в отверстиях заготовок из стали с прочностью 600 Н/мм²
 $d1 = 10\text{мм}$; $\gamma = 15^\circ$; $\sin \gamma = 0,25882$;

$$X = \frac{0,25882 \times 10}{2} ; X = 1,2$$



На всех метчиках с винтовыми канавками помимо торговой марки и указаний размеров и типа можно также найти данные шага ходового винта станка для заточки.

При переточке метчиков, укомплектованных инструментом для снятия заусенцев Burg-Bit, необходимо продлить канавки согласно указаниям производителя инструмента.

Поскольку износу подлежит преимущественно заборная часть метчика, то переточка канавок метчиков с винтовой подточкой может выполняться только в начальной части (см. Рисунок 4).

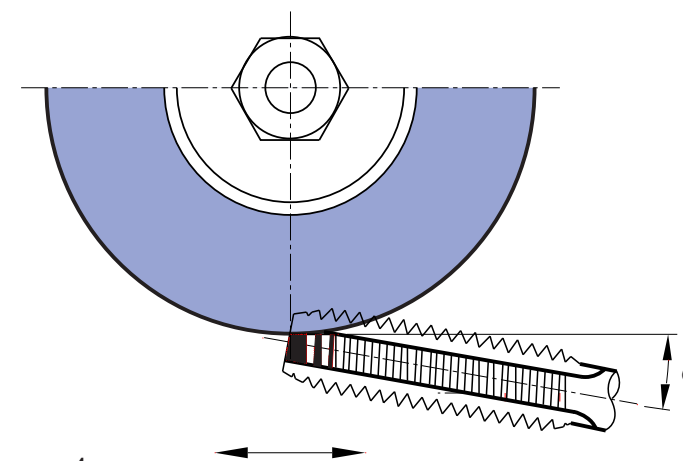


рис. 4

Важно отметить, что если помимо рабочей части метчика изношена также и боковая поверхность профиля резьбы, то осуществлять переточку вышеуказанными способами нецелесообразно. В таком случае для восстановления режущей способности метчика необходимо полностью срезать заборную часть (то есть сделать рабочую часть короче) и сформировать новую с тем же передним и задним углами (см. Рисунок 5). Данный способ также рекомендуется для восстановления режущей способности метчиков с винтовыми канавками, если отсутствует возможность использовать специальный станок для заточки метчиков, оборудованный делительной головкой и ходовым винтом с подходящим шагом.

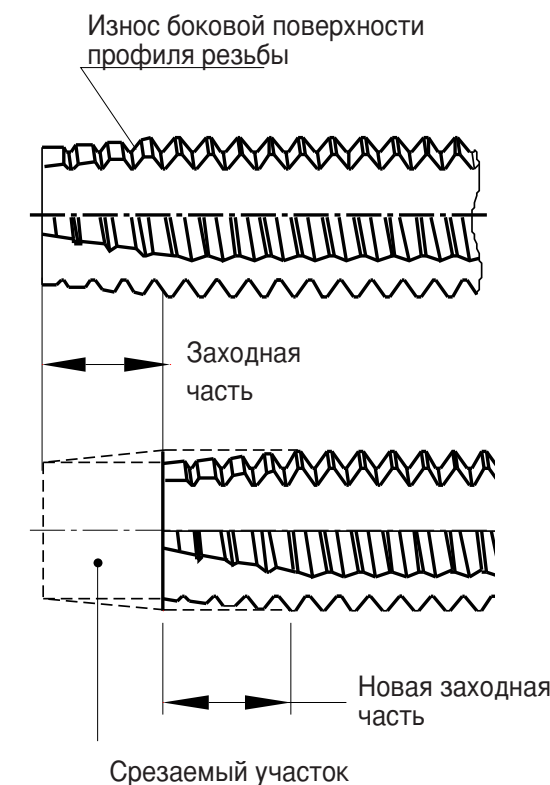


рис. 5



7 ВАЖНЫЕ РЕКОМЕНДАЦИИ

СВОЕВРЕМЕННАЯ ПЕРЕТОЧКА

Важно осуществлять переточку затупившегося метчика своевременно. В противном случае, при нарезании резьбы будут наблюдаться дефекты, и повысится вероятность поломки инструмента. К тому же, в отсутствии надлежащей заточки метчик быстро приходит в негодность.

ШЛИФОВАЛЬНЫЕ КРУГИ

Для переточки метчика необходимо использовать шлифовальный круг с подходящей структурой и размером зёрен. Рекомендации по выбору шлифовального круга для заточки можно всегда получить у технических специалистов компании YG-1.

МЕТЧИКИ ДЛЯ НАРЕЗАНИЯ РЕЗЬБЫ В ОТВЕРСТИЯХ ЗАГОТОВОК ИЗ ЧУГУНА

Ввиду сильного абразивного износа боковой поверхности профиля резьбы метчик редко подлежит переточке, поскольку перестает соответствовать по классу допуска.

МЕТЧИКИ ДЛЯ НАРЕЗАНИЯ РЕЗЬБЫ В ОТВЕРСТИЯХ ЗАГОТОВОК ИЗ АЛЮМИНИЯ

После переточки метчика данного типа рекомендуется снять с него оставшиеся заусенцы с помощью железной щётки. Это позволит избежать нарушения точности нарезания резьбы.

ПРОБНОЕ НАРЕЗАНИЕ РЕЗЬБЫ

После переточки метчика рекомендуется выполнить несколько пробных операций нарезания резьбы, чтобы убедиться, что переточенный метчик нарезает резьбу с той же точностью, что и раньше.

- Заборная часть метчика должна располагаться точно по оси во избежание нарушения соосности (см. Рисунок 6).
- При заточке метчиков необходимо обеспечить надлежащую точность деления во избежание последствий, изображённых на Рисунке 7.
- Длина и количество ниток резьбы на заборной части переточенного метчика должны быть такими же, как и ранее.

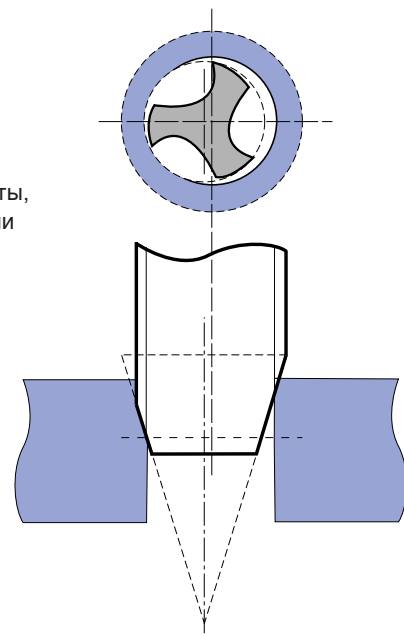


рис. 6

Нарушение соосности заходной части

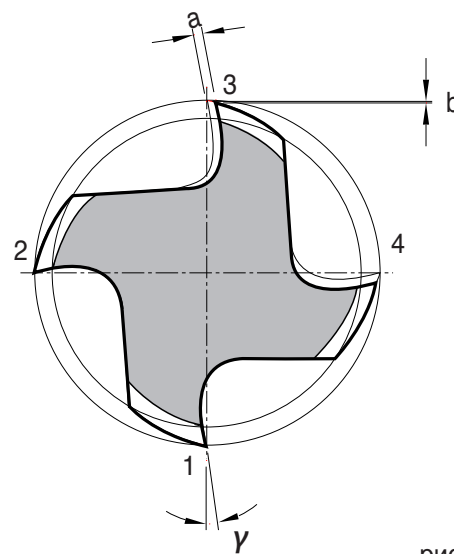


рис. 7

Неправильное деление

Нарушение соосности режущих зубьев



8 ФОРМА ДЛЯ ЗАКАЗА/ЗАПРОСА МЕТЧИКОВ С ЗАДАНЫМИ ХАРАКТЕРИСТИКАМИ

Для копирования

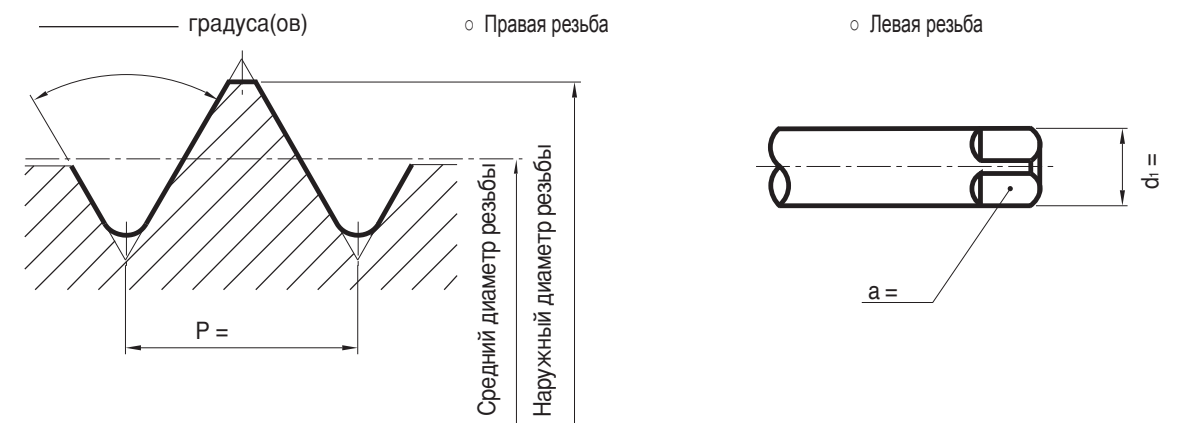
Заказы/запросы

Данную форму можно отправить местному представителю компании YG-1 или в центральный офис компании YG-1.

Компания _____
 Адрес _____
 Отдел _____
 Телефон _____

Инструмент

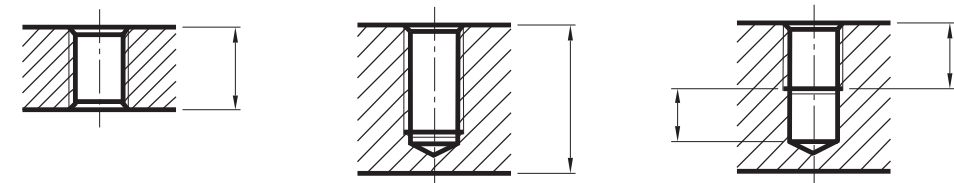
Диаметр и шаг резьбы _____



Класс точности _____

Общая длина _____ мм

Отверстие



Особенности метода нарезания резьбы или особенности резьбового отверстия, например: отверстие с цековкой, нарезание резьбы в отверстии под углом и т. д. _____

Материал для обработки

Код материала или обозначение _____
 Прочность на разрыв или твердость _____ Н/мм² _____ Н _____
 Форма стружки элементная длинная
 Отожжённая сталь Закалённая сталь Термообработанная сталь

Особые требования: _____

Контактное лицо _____

Дата _____ Подпись _____



9 ФОРМА С ОПИСАНИЕМ ДЕФЕКТОВ НАРЕЗАНИЯ РЕЗЬБЫ

Для копирования

		Компания _____
		Адрес _____
		Отдел _____
		Телефон _____
Инструмент	Используемый метчик _____	Изготовитель _____ Тип _____
	Диаметр и шаг резьбы _____	Класс точности _____
	<input type="checkbox"/> Праворежущий <input type="checkbox"/> Раскатчик <input type="checkbox"/> с прямыми канавками <input type="checkbox"/> с винтовой подточкой	<input type="checkbox"/> Леворежущий <input type="checkbox"/> с правыми винтовыми канавками под углом _____ <input type="checkbox"/> с левыми винтовыми канавками под углом _____ <input type="checkbox"/> Длина заходной части _____ ниток резьбы
Дополнительная информация о метчиках с особым шагом резьбы или специальной формой резьбы _____		
Отверстие	Средний диаметр резьбы _____	Наружный диаметр резьбы _____
	Внутренний диаметр резьбы _____	Угол профиля резьбы _____
Отверстие	Диаметр отверстия _____	Глубина отверстия _____
	<input type="checkbox"/> Сквозное отверстие Особые характеристики обрабатываемого материала _____	Полная глубина резьбы _____ <input type="checkbox"/> Глухое отверстие
Скорость резания	_____ метров в минуту	_____ оборотов в минуту
Смазка	<input type="checkbox"/> Без смазки <input type="checkbox"/> эмульсия _____ % <input type="checkbox"/> масло _____ <input type="checkbox"/> другое _____	_____
	Подача <input type="checkbox"/> под давлением <input type="checkbox"/> распылением <input type="checkbox"/> другое _____	_____
Станок	Тип _____	<input type="checkbox"/> горизонтальный <input type="checkbox"/> вертикальный
Главное движение	<input type="checkbox"/> Вращение метчика <input type="checkbox"/> Вращение заготовки	Количество шпинделей _____
	<input type="checkbox"/> отсутствует <input type="checkbox"/> от привода <input type="checkbox"/> задана ЧПУ _____ %	_____
Держатель инструмента	<input type="checkbox"/> Жёстко закреплённый <input type="checkbox"/> Плавающий <input type="checkbox"/> С предохранительной муфтой	_____
Материал для обработки	Код материала или обозначение _____	_____
	Состав (если известен) _____	_____
	Прочность на разрыв или твёрдость _____ Н/мм ²	HB _____ HRC _____
	Форма стружки <input type="checkbox"/> элементная <input type="checkbox"/> длинная	_____
Краткое описание проблемы: _____		

Контактное лицо _____	_____	
Дата _____	_____	Подпись _____



10 ОСНОВНЫЕ ОБОЗНАЧЕНИЯ

АМЕРИКАНСКИЙ СТАНДАРТ

Цилиндрическая резьба

- UNC Унифицированная крупная резьба
- UNF Унифицированная мелкая резьба
- UNEF Унифицированная сверхмелкая резьба
- UN Унифицированная резьба с постоянным числом витков резьбы на дюйм: 4,6,8,12,16,20,28,32
- UNS Унифицированная специальная резьба со специальным диаметром и шагом
- UNJ Унифицированная резьба повышенной точности с постоянным шагом и радиусом впадины, составляющим от 0,15011 до 0,18042 шага
- UNJC Унифицированная крупная резьба с радиусом впадины, составляющим от 0,15011 до 0,18042 шага
- UNJEF Унифицированная сверхмелкая резьба с радиусом впадины, составляющим от 0,15011 до 0,18042 шага
- UNJF Унифицированная мелкая резьба с радиусом впадины, составляющим от 0,15011 до 0,18042 шага

Трубная цилиндрическая резьба

- NPS Цилиндрическая резьба для труб
- NPSC Американский стандарт для соединений труб
- NPSF Американский стандарт для внутренней трубной резьбы, трубной резьбы для соединения трубопроводов, работающих под давлением без смазки и уплотнений
- NPSH Американский стандарт для цилиндрической резьбы для труб, соединений и патрубков
- NPSI Американский стандарт для внутренней цилиндрической трубной резьбы (для трубопроводов, под давлением без смазки и уплотнений)
- NPSL Американский стандарт для цилиндрической трубной резьбы для гаек
- NPSM Американский стандарт для цилиндрической трубной резьбы для механических соединений
- NGO Американская национальная трубная резьба для газоотводов
- NGS Американская национальная трубная резьба для газовых соединений

Коническая трубная резьба

- ANPT Коническая трубная резьба, применяемая в авиационной и космической промышленности
- F-PTE Коническая мелкая трубная резьба (для трубопроводов под давлением без смазки и уплотнений)
- NPT Коническая трубная резьба
- NPTF Коническая трубная резьба (для трубопроводов под давлением без смазки и уплотнений)
- NPTR Коническая трубная резьба,

- применяемая в железнодорожной промышленности
- PTF-SAE SHORT Короткая трубная наружная коническая резьба (для трубопроводов под давлением без смазки и уплотнений)
- PTF-SPL SHORT Специальная короткая трубная коническая резьба (для трубопроводов под давлением без смазки и уплотнений)
- PTF-SPL EXTRA SHORT Специальная сверх короткая трубная коническая резьба (для трубопроводов под давлением без смазки и уплотнений)
- SPL-PTF Специальная коническая трубная резьба для соединения трубопроводов, работающих под давлением без смазки и уплотнений
- NGT Национальная американская коническая трубная резьба
- SGT Специальная коническая трубная резьба
- API Коническая трубная резьба по стандарту Американского нефтяного института
- Трапецидальная и упорная винтовая резьба
- ACME-CC Самоцентрирующаяся трапецидальная резьба
- ACME-G Трапецидальная резьба общего применения
- STUB-ACME Трапецидальная плоская резьба с уменьшенной высотой профиля
- 60° STUB-ACME Трапецидальная плоская резьба с углом профиля резьбы 60°
- N BUTT Национальная американская упорная винтовая резьба

БРИТАНСКИЙ СТАНДАРТ

- BSW Британская стандартная дюймовая резьба Витворта с крупным шагом
- BSF Британская стандартная дюймовая резьба Витворта с мелким шагом
- WHIT R Специальная дюймовая резьба Витворта
- Британская стандартная трубная коническая наружная резьба (для соединения трубопроводов, работающих под давлением без смазки и уплотнений) (BSP-Tr)
- Rc Британская стандартная трубная коническая внутренняя резьба (BSP-Tr)
- Rp Британская стандартная трубная цилиндрическая резьба (BSP.PI)
- BA Резьба Британской Ассоциации стандартов
- BSC Британская стандартная велосипедная резьба
- CEI Британская стандартная резьба для велосипедной промышленности

ISO	VDI 3323	Материал	Состав / Структура / Термообработка	HB	HRc	Примеры	Стр.	
P	1	Нелегированная сталь	Около 0.15% C	Отожженная	125	S15C, C15, 1015	329	
	2		Около 0.45% C	Отожженная	190	13		
	3		Около 0.45% C	Закаленная	250	25		S45C, C45, 1045
	4		Около 0.75% C	Отожженная	270	28		SK5, Ck75, 1080
	5		Около 0.75% C	Закаленная	300	32		
	6	Низколегированная сталь		Отожженная	180	10		SCM440, 42CrMo4, 410
	7			Закаленная	275	29		
	8			Закаленная	300	32		
	9			Закаленная	350	38		
	10	Высоколегированная сталь		Отожженная	200	15		SKD, D2
	11			Закаленная	325	35		SKH, SUH, M42
M	12	Нержавеющая сталь	Ферритная / Мартенс.	Отожженная	200	15	336	
	13		Мартенситная	Закаленная	240	23		SUS 420, X40Cr13, 420
	14		Аустенитная		180	10		SUS 316, 316, X5CrNiMo 17 12 2
K	15	Серый чугун	Перлитная / Ферритная		180	10	338	
	16		Перлитная (Мартенситная)		260	26		FC, GG, EN-GJL-250
	17	Высокопрочный чугун	Ферритная		160	3		FCD, GGG, EN-GJS-500-7
	18		Перлитная		250	25		
	19	Ковкий чугун	Ферритная		130			FCMW, FCMF, GTS, GJMB350-10
20	Перлитная			230	21			
N	21	Алюминиево-деформируемый сплав	Не отверждаемая		60	SAE 1000, AIMg 1, 3.3315	340	
	22		Отверждаемая	Закаленная	100	SAE 7050, AlCuMg 1, 3.1325		
	23		≤ 12% Si, Не отверждаемая		75	ADC12, G-AlSi12, 3.2581		
	24	Алюминиево-литиевый сплав	≤ 12% Si, Отверждаемая	Закаленная	90	C4BS, G-AlSi10Mg, 3.2381		
	25		> 12% Si, Не отверждаемая		130			
	26		Pb>1%		110	CuZn36Pb 3, 2.0375		
	27	Медь и медные сплавы (Бронза / латунь)	CuZn, CuSnZn (Латунь)		90	CuZn 15, 2.0240		
	28		CuSn, бессвинцовая и электролитическая медь		100	G-CuZn40Fe, 2.0590		
	29	Неметаллические материалы	Дюропласт, армированный волокном пластик			CFRP		
	30		Каучук, дерево, и т.д.					
S	31	Жаропрочные суперсплавы	Fe	Отожженная	200	15	342	
	32			Состраненная	280	30		
	33			Отожженная	250	25		Inconel 718, NiCr20TiAl, 2.4631
	34		Ni или Co	Состраненная	350	38		NiCu30Al, 2.4375
	35			Литье	320	34		G-X120Mn12, 1.3401
	36	Титановые сплавы	Чистый титан		400 Rm			
	37		Alpha + Beta сплавы	Закаленная	1050Rm			TiAl6V4, 3.7165
H	38	Закаленная сталь		Закаленная	550	55	344	
	39			Закаленная	630	60		
	40	Отбеленный чугун		Литье	400	42		
	41	Закаленный чугун		Закаленная	550	55		

Mat'l No.	JIS	DIN	Материал			Состав / Структура / Термообработка					HB	HRc
			AISI/ASTM/SAE	BS	EN	0.15% C, Отожженная						
P												
VDI 3323 1												
Нелегированная сталь												
Brands												
1.0037	STKM 12C	St 37-2	-	4360 40 B	S235JR	E24-2	1311	Fe 360 B				16D
1.0038	STKM 12A	St 37-3	A570.36	4360 40 C	S275J2G3	E28-3	1312	Fe 360 DFF				ST14KP
1.0045	SM 490 YA	S 355 JR	-	-	S 1207	E36-2	-	Fe 510 BFN				
1.0050	SS 50	St 50-2	A570 Gr. 50	4360 50 B	E 295	A50-2	2172	Fe 490				ST5PS
1.0060	SM 58	St 60-2	A572 Gr. 65	4360 55 E	-	A60-2	1650	Fe 60-2				ST6PS
1.0114		S 235 J0	-	En 40C	S 235 J0	E24-3		Fe 360 CFN				
1.0143		S 275 J0	-	-	S 275 J0	E28-3	1414	Fe 430 C				
1.0144	SM41C, SM400	St 44-3 N	A573 Gr. 81	4360 43C	S 275 J2 G3	E28-3	1412	Fe 430 DFF				ST14KP
1.0149		Ro St 44-2	-	43C	S 275 J0 H	-	1412	Fe430C				
1.0301	S10C	C10	1010	045M10	C10	34C10, XC10		C10	F.1511	G10100		10
1.0330	SPCC	St 12	-	DC 01	Fe P01	DC 01/Fe P01	1142	Fe P01				15KP
1.0335	SPHE	DD 13 (StW 24)	A622(1008)	H 53	DD 13	3C		FeP13				08KP
1.0338	SPCE	St 4	A620(1008)	14491CR	Fe P04	Fe 14	1147	DC04/FeP04				08JU
1.0345	SPV 50	P235 GH	A516 Gr. 65	P 235 GH	P 235 GH	A 37 CP	1330	Fe E 235				K02503
1.0401	S15C	C15	1015	080M15	-	C18RR, XC18	1350	C15, C16	F.1110	G10170		15
1.0402	S20C	C22	1020	050 A 20	1 C 22	C20	1450	C 20	F.1120	G10200		20
1.0425	SPV315	P265GH/HII				A42CP	1430	Fe4101KW				K02801
1.0443	SC 450	G5-45	A2765-35	A1		E23-45M	1305					
1.0539		S355NH				TSE355-4	2134	Fe510B				
1.0545		S355N		4360-50E		E355R	2334	FeE355KG				
1.0546		S355NL		4360-50EE		E355FP	2135	FeE355KT				
1.0547		S355J0H		4360-50C		TSE355-3	2172	Fe510C				
1.0549		S355NLH					2135	Fe510D				
1.0553	SM 520 M	St 52-3U	A14880-40	4360-50C		320-560M	1606	Fe510C				
1.0562	SM490A	St E 355	A633 Gr. C	P 355 N		FeE355KGN	2132	Fe E 355 KG				K12000
1.0565		W St E 355		P 355 NH		P 355 NH	2106	Fe E 355 KW				K01600
1.0566	SLA 37	T St E 355		P 355 NL1		P 355 NL1	2107	Fe E 355 KT				
1.0570	SM 50 YA	St 52-3	1	4360-50 C	S355JR	E36-3	2172	Fe 510 B				17G15
1.0715	SUM22	9SMn28	1213	230M07		S250	1912	CF5Mn28	F.2111	G12130		
1.0718	SUM22L	9SMnPb28	12L13			S250Pb	1914	CF95MnPb28	F.2112	G12134		
1.0721		10S20	1108	10S20		10S20		CF10S20	F.2121	G11080		
1.0722		10SPb20	11L08			10PbF2		CF10SPb20	F.2122	G11084		
1.0736	SUM25	9SMn36	1215			S300		CF9Mn36	F.2113	G12150		
1.0737		9SMnPb36	12L14			S300Pb	1926	CF95MnPb36	F.2114	G12144		
1.0972		S315MC		1501-40F30		E315D						
1.0976		S355MC		1501-43F35		E355D	2642	FeE355TM				
1.0982		S460MC		1501-50F45								
1.0984		S500MC				E490D	2662	FeE490TM				
1.0986		S500MC		1501-60F55		E560D		FeE560TM				
1.1121	S10C	Ck10	1010	040A10		XC10	1265	C10	F.1510	G10100		10
1.1141	S15	Ck15	1015	040A15	32C	XC15	1370	C15	F.1110	G10150		15
1.1151	S20C	C22E	1020	055M15		2C22	1450	C20	F.1120	G10230		20
1.8900	S25C	StE380	A572-60	436055E			2145	FeE390KG				
		St44-2	A36	436043A		NFA35-501E28	1411					
		StE320-3Z		1501160			1421					

P	VDI 3323 2		Материал			Состав / Структура / Термообработка					HB	HRc
	Нелегированная сталь			0.45% C, Отожженная					190	13		
Mat'l No.	JIS	DIN	AISI/ASTM/SAE	BS	EN	AFNOR	SS	UNI	UNE / IHA	UNS	GOST	Brands
1.0501	S35C	C35	1035	080A32		1C35	1572	C35	F.113	G10350	35	
1.0503	S45C	C45	1045	060A47		XC42H1TS	1672	C45	F.114	G10450	45	
1.0511	S40C	C40	1040	080M40		1C40		C40	F.114.A	G10400	40	
1.0540	S50C	C50					1674	C50		G10500		
1.0551		G5-52	A2770-36	A2		280-480M	1505					
1.0553	SM 520 M	S52-3U	A14880-40	4360-50C		320-560M	1606	Fe510C				
1.0577		S 355 J 2 G 4	A738	Fe 510 D 2 FF		A52FP	2107					
1.0726		35S20	1140	212M36	8M	35MF6	1957			G11400	40	
1.0727		45S20	1146			45MF4	1973			G11460		
1.1157		40Mn4	1039	150M36	15	40M5				G10390	40G	
1.1158	S25C	C25E	1025	070M25		XC25		C25	F.1120	G10250	25	
1.1166	SMn433H	34Mn5	1536						TO.B	G15360		
1.1167	SMn438(H)	36Mn5	1335	150M36		40M5	2120	36Mn6	F.1203	G13350	35G2	
1.1170	SCMn1	28Mn6	1330	150M28	14A	20M5		C28Mn	28Mn6	G13300	30G	
1.1178	S30C	C30E		080M30		XC32		C30	2C30	G10300		
1.1180		C35R	1035	080A35		3C35	1572		F.1135	G10350		
1.1181	S35C	C35E	1035	080A35		XC38	1572	C36	F.1130	G10340	35	
1.1191	S45C	Ck45	1045	080A46		XC45	1672	C45	F.1140		45	
1.1206	S50C	C50E	1050	080M50		2C50	1674	C50		G10500	50	
1.1213	S50C	Cf53	1050	070M55		XC48HTS	1674	C53		G10500	50	

P	VDI 3323 3		Материал			Состав / Структура / Термообработка					HB	HRc
	Нелегированная сталь			0.45% C, Отожженная					250	25		
Mat'l No.	JIS	DIN	AISI/ASTM/SAE	BS	EN	AFNOR	SS	UNI	UNE / IHA	UNS	GOST	Brands
1.0481	SG365	17 Mn 4/P 295 GH	A516 Gr.70	224-460B	P 295 GH	A 48 CP	2102	Fe E 295	A47RCl	K03501	14G2	
1.0501	S35C	C35	1035	080A32		1C35	1572	C35	F.1130	G10350	35	
1.0503	S45C	C45	1045	060A47		XC42H1TS	1672	C45	F.1140	G10450	45	
1.0614		C76D	1074			XC75				G10750		
1.0616		C86D	1086			XC80		C85		G10860		
1.0618		C92D	1095			XC90				G10950		
1.0726		35S20	1140	212M36	8M	35MF6	1957			G11400	40	
1.1157		40Mn4	1039	150M36	15	40M5				G10390	40G	
1.1165	SMn433H	30Mn5	1036	120M36		35M5		30Mn5	F.8211	K13300	30G2	
1.1167	SMn438(H)	36Mn5	1335	150M36		40M5	2120	36Mn6	F.1203	G13350	35G2	
1.1186	S40C	C40E	1040	060A40		2C40		C40		G10400		
1.1191	S45C	Ck45	1045	080M46		2C45	1672	C45	F.1140		45	
1.1201	S50C	C45R	1049	080M46		3C45	1660	C45	F.1145		38HM	
1.1213	S50C	Cf53	1050	070M55		XC48HTS	1674	C53		G10500	50	
1.7242	SCM418 H	18CrMo4										
1.7337		16CrMo4-4	A387 Gr.12					A18CrMo45KW		K11564	15C M	
1.7362	SCMV 6	12CrMo195		3606-625		Z10CD5-05		16CrMo205		K41545		
		17MnV6	A572-60	436055E		NFA35-501E36	2142					

P	VDI 3323 4		Материал			Состав / Структура / Термообработка					HB	HRc
	Нелегированная сталь			0.75% C, Отожженная					270	28		
Mat'l No.	JIS	DIN	AISI/ASTM/SAE	BS	EN	AFNOR	SS	UNI	UNE / IHA	UNS	GOST	Brands
1.0603	S 70 C -CSP	C67	107	080A67		XC65		C67		G10700		
1.0605		C75	1075	144980HS				C75		G10740	75	
1.1203	S55C	Ck55	1055	060A57		2C55	1655	C55	F.1150	G10550	55	
1.1209		C55R	1055	070M55		3C55		C55	F.1155	G10550		
1.1221	S58C	Ck60	1060	060A62	43D	2C60	1678	C60	F.1150	G10640	60	
1.1231	S 70 C -CSP	C67E	1070	060A67		XC68	1770	C70	F5103	G10700	65GA	
1.1248	C 75	C75E	1074	060A78		XC75	1774	C75	F5107	G10800	75(A)	
1.1269	SK 5 -CSP	C85E	1086			XC90		C90		G10900	85(A)	
1.1274	SUP4	Ck 101	1095	060 A 96	C 100S	XC100	1870	C100	F5117	G10950		
1.1545	SK 3	C 105 W1	W1	BW 2	C 105U	Y1 105	1880	C 100 KU	F5118		U10A	
1.1663	SK 2	C125W	W112			Y2120					U13	

P	VDI 3323 5		Материал			Состав / Структура / Термообработка					HB	HRc
	Нелегированная сталь			0.75% C, Закаленная					300	32		
Mat'l No.	JIS	DIN	AISI/ASTM/SAE	BS	EN	AFNOR	SS	UNI	UNE / IHA	UNS	GOST	Brands
1.0070		St 70-2	1055	Fe690-2FN	-	A70-2	1655	Fe 690	F.1150		55	
1.0535	S55C	C55	1055	070M55		1C55	1655	C55		J05000	55	
1.0601	S58C	C60	1060	060A62	43D	1C60		C60		G10600	60(G)	
1.1203	S55C	Ck55	1055	060A57		2C55	1655	C55	F.1150	G10550	55	
1.1221	S58C	Ck60	1060	060A62	43D	2C60	1678	C60	F.1150	G10640	60	
1.1274	SUP4	Ck 101	1095	060 A 96	C 100S	XC100	1870	C100	F5117	G10950		
1.1545	SK 3	C 105 W1	W1	BW 2	C 105U	Y1 105	1880	C 100 KU	F5118		U10A	
1.1663	SK 2	C125W	W112			Y2120					U13	
1.5120		38MnSi4										
1.5710	SNC236	36NiCr6	3135	640A35	111A	35NC6						
1.7701		51CrMoV4						51CrMoV4				

P	VDI 3323 6		Материал			Состав / Структура / Термообработка					HB	HRC
	Низколегированная сталь			Отожженная					180	10		
Mat'l No.	JIS	DIN	AISI/ASTM/SAE	BS	EN	AFNOR	SS	UNI	UNE / IHA	UNS	GOST	Brands
1.0116		St 37-3	A570 Gr. 36	4360-40C	S 235 J2 G3	E24-3	1312	Fe 360 D1(2)	AE235D		ST3KP	
1.0904	SKH 1, SKT 4	55Si7	9255	250A53	45	55S7	2085	55Si8	56S7	G92550	55S2	
1.0961	SUP 7	60SiCr7	9262			60SC6		60SiCr8	60SiCr8	G92620		
1.2067		100Cr6	L3	BL3		Y100C6			100Cr6			
1.2108		90CrSi5	L1				2092	105WCR5				
1.2210		115CrV3	L2			100C3		107CrV3KU	F520L		11KHF	
1.2241		51CrV4										
1.2330	SCM435TK	35CrMo4	4135	708A37		34CD4	2234	35CrMo4			35KHM	
1.2419	SKS31	105WCr6		105WC13		105WC13	2140	10WCr6			CWG	
1.2510	SKS3	100MnCrW4	O1	BO1		90MWCV5	2140	95 MnWCr 5 KU	F5220		9KHVG	
1.2542		45WCrV7	S1	BS1			2710	45WCrV8KU			5CW25F	
1.2550		60WCrV7	S1			55WC20	2710	58WCrV9KU			5KHV25F	
1.2713	SKT4	55NiCrMoV6	L6			55NCDV7			F5205		5C NM	
1.2721		50NiCr13	L6			55NCV6	2550		F528			
1.2842		90MnCrV8	O2	BO2		90MV8				T31502	9G2F	
1.3501		100Cr2	E50100									
1.3505	SUJ2	100Cr6	52100	25135	31	100C6	2258	100Cr6	F.1310		SC C 15	
1.5024		46Si7				45S7		46Si7	F.1451			
1.5025		51Si7	9259H		50Si7	51S7	2090	50Si7	F.1450			
1.5026		55Si7			56Si7	55S7	2085	55Si7	F.1440	G92550	55S2	
1.5027		60Si7	9260	251A60	60Si7	60S7		60Si7	F.1441	G92600	60S2	
1.5028	SUP7	65Si7	9260H									
1.5415	STFA 12	15Mo3	A204GrA	1503-243B		15D3	2912	16Mo3(KG)	F.2601	K11820		
1.5419	SCPH11	20Mo4	4419	1503-243-430			2512	G20Mo5		G44190		
1.5423	SB450M	16Mo5	4520	1503-245-420				16Mo5(KG)	F.2602	K11522		
1.5622		14Ni6	A350-LF5			16N6		14Ni6(KG)	F.2641			
1.5732	SNC415(H)	14NiCr10	3415			14NC11		16NiCr11				
1.5752	SNC815(H)	14NiCr14	3310	655M13	36A	12NC15					20X2H4A	
1.6511	SUP10	36CrNiMo4	9840	816M40	110	40NCD3		36NiCrMo4(KB)			40C N2MA	
1.6523	SNCM220(H)	21NiCrMo2	8620	805M20	362	20NCD2	2506	20NiCrMo2			20C GNM	
1.6546	SNCM240	40NiCrMo2-2	8740	311-Tyre7				40NiCrMo2(KB)			38C GNM	
1.6566		17NiCrMo6-4										
1.6587		17CrNiMo6		820A16		18NCD6		14NiCrMo13				
1.6657		10NiCrMo13-4						14NiCrMo131				
1.7015	SCr415(H)	10Cr3	5015	523M15		12C3				G50150	15C	
1.7033	SCr430(H)	34Cr4	5132	530A32	18B	32C4		34Cr4(KB)		G51300	35C	
1.7035	SCr440(H)	41Cr4	5140	530M40	18	42C4	2245	41Cr4		G51400	40H	
1.7131	SCR 415	16MnCr5	5115	527M17		16MC5	2511	16MnCr5		G51150	12KHN2	
1.7139		16MnCr55					2127				18HG	
1.7176	SUP9(A)	55Cr3	5155	527A60	48	55C3	2253	55Cr3			50C GA	
1.7218	SCM420	25CrMo4	4130	CDS110		25CD4	2225	25CrMo4(KB)			20C M	
1.7220	SCM432	34CrMo4	4135	708 A 37		35CD4	2234	34CrMo4			35C M	
1.7223	SNB22-1	41CrMo4	4142					41CrMo4			40C FA	
1.7225	SCM 440 (H)	42CrMo4	4140	708 M 40	42 CrMo 4	42 CD 4	2244	42 CrMo 4	F.1252		38HM	
1.7228		55NiCrMoV6G		823M30	33		2512	653M31				
1.7262	SCM415(H)	15CrMo5				12CD4	2216	12CrMo4				
1.7321		20mOcr4					2625					
1.7335	SCM415(H)	13CrMo4-4	A182-F11	1501-620		15CD4-5	2216	14CrMo45			12C M	
1.7361		32CrMo12		722M24	40B	30CD12	2240	30CrMo12	F.124A			
1.7380		10CrMo9-10	A182F22	1501-622		12CD9-10	2218	12CrMo9			12KH8	

P	VDI 3323 6		Материал			Состав / Структура / Термообработка					HB	HRC
	Низколегированная сталь			Отожженная					180	10		
Mat'l No.	JIS	DIN	AISI/ASTM/SAE	BS	EN	AFNOR	SS	UNI	UNE / IHA	UNS	GOST	Brands
1.7715		14MoV6-3		1503-660-440				13MoCrV6				
1.8159	SUP 10	50CrV4	6150	735A50	47	50CrV4	2230	50CrV4		G61500	50C GFA	
1.8161		58CrV4										
1.8509	SACM 645	41CrAlMo7	A355A	905M39	41B	40CAD6-12	2940	41CrAlMo7				
1.8523		39CrMoV13-9		897M39	40C			36CrMoV12				

P	VDI 3323 7		Материал			Состав / Структура / Термообработка					HB	HRC
	Низколегированная сталь			Закаленная					275	29		
Mat'l No.	JIS	DIN	AISI/ASTM/SAE	BS	EN	AFNOR	SS	UNI	UNE / IHA	UNS	GOST	Brands
1.5415	STFA 12	15Mo3	A204GrA	1503-243B		15D3	2912	16Mo3(KG)	F.2601	K11820		
1.5423	SB450M	16Mo5	4520	1503-245-420				16Mo5(KG)	F.2602	K11522		
1.5622		14Ni6	A350-LF5			16N6		14Ni6(KG)	F.2641			
1.5732	SNC415(H)	14NiCr10	3415			14NC11		16NiCr11				
1.5752	SNC815(H)	14NiCr14	3310	655M13	36A	12NC15					20X2H4A	
1.5755	SNC236	31NiCr14		653M31		18NC13	2534		F.1270			
1.6565	SNCM447	40NiCrMo6	4340	817M40	24	35NCD6	2541	35NiCrMo6(KB)			38C 2N2MA	
1.6587		17CrNiMo6		820A16		18NCD6		14NiCrMo13				
1.6657		10NiCrMo13-4						14NiCrMo131				
1.6957		26NiCrMoV14-5										
1.7015	SCr415(H)	10Cr3	5015	523M15		12C3				G50150	15C	
1.7262	SCM415(H)	15CrMo5				12CD4	2216	12CrMo4				
1.7335	SCM415(H)	13CrMo4-4	A182-F11	1501-620		15CD4-5	2216	14CrMo45			12C M	
1.7380		10CrMo9-10	A182F22	1501-622		12CD9-10	2218	12CrMo9			12KH8	
1.7715		14MoV6-3		1503-660-440				13MoCrV6				
1.7733		24CrMoV55				20CDV6		21CrMoV511				
1.7755		GS-45CrMoV10-4										
1.8070		21CrMoV511						35NiCr9				

P	VDI 3323 8		Материал			Состав / Структура / Термообработка					HB	HRC
	Низколегированная сталь			Закаленная					300	32		
Mat'l No.	JIS	DIN	AISI/ASTM/SAE	BS	EN	AFNOR	SS	UNI	UNE / IHA	UNS	GOST	Brands
1.1730		C45W3	C45W			XC48						
1.2332	SCM(440)	47CrMo4	4142	708M40	19A	42CD4	2244	42CrMo4				
1.5736	SNC 631 (H)	36NiCr10	3435			30NC11						
1.6523	SNCM220(H)	21NiCrMo2	8620	805M20	362	20NCD2	2506	20NiCrMo2			20C GNM	
1.7033	SCr430(H)	34Cr4	5132	530A32	18B	32C4		34Cr4(KB)		G51300	35C	
1.7218	SCM420	25CrMo4	4130	CDS110		25CD4	2225	25CrMo4(KB)			20C M	
1.8515		32CrMo12		722M24	40B	30CD12	2240	32CrMo12	F.124A			

P	VDI 3323 9		Материал			Состав / Структура / Термообработка					HB	HRc
	Низколегированная сталь			Закаленная					350	38		
Mat'l No.	JIS	DIN	AISI/ASTM/SAE	BS	EN	AFNOR	SS	UNI	UNE / IHA	UNS	GOST	Brands
1.0904	SKH 1, SKT 4	55Si7	9255	250A53	45	55S7	2085	55Si8		G92550	55S2	
1.0961	SUP 7	60SiCr7	9262			60SC6		60SiCr8		G92620		
1.2067		100Cr6	L3	BL3		Y100C6		100Cr6				
1.2419	SKS31	105WCr6		105WC13		105WC13	2140	10WCr6			CWG	
1.2542		45WCrV7	S1	BS1			2710	45WCrV8KU			5CW25F	
1.2713	SKT4	55NiCrMoV6	L6			55NCDV7			F520S		5C NM	
1.4882		X50CrMnNiNbN219				Z50CMNnb21-09						
1.5120		38MnSi4										
1.5710	SNC236	36NiCr6	3135	640A35	111A	35NC6						
1.5755	SNC236	31NiCr14		830m31		18NC13	2534		F.1270			
1.6511	SUP10	36CrNiMo4	9840	816M40	110	40NCD3		36NiCrMo4(KB)			40C N2MA	
1.6546	SNCM240	40NiCrMo2-2	8740	311-Tyre7				40NiCrMo2(KB)			38C GNM	
1.7035	SCr440(H)	41Cr4	5140	530M40	18	42C4	2245	41Cr4		G51400	40H	
1.7176	SUP9(A)	55Cr3	5155	527A60	48	55C3	2253	55Cr3			50C GA	
1.7220	SCM432	34CrMo4	4135	708Aa37		35CD4	2234	34CrMo4			35C M	
1.7223	SNB22-1	41CrMo4	4142					41CrMo4			40C FA	
1.7225	SCM 440 (H)	42CrMo4	4140	708 M 40	42 CrMo 4	42 CD 4	2244	42 CrMo 4	F.1252		38HM	
1.7361		32CrMo12		722M24	40B	30CD12	2240	30CrMo12	F.124A			
1.8159	SUP 10	50CrV4	6150	735A50	47	50CrV4	2230	50CrV4	51CrV4	G61500	50C GFA	
1.8161		58CrV4										
1.8509	SACM 645	41CrAlMo7	A355A	905M39	41B	40CAD6-12	2940	41CrAlMo7				
1.8523		39CrMoV13-9		897M39	40C			36CrMoV12				

P	VDI 3323 10		Материал			Состав / Структура / Термообработка					HB	HRc
	Высоколегированная сталь			Отжженная					200	15		
Mat'l No.	JIS	DIN	AISI/ASTM/SAE	BS	EN	AFNOR	SS	UNI	UNE / IHA	UNS	GOST	Brands
1.0347	SPCD	RR St 3	A619	CR3	Fe P03	F 13		DC03/FeP03			08JU	
1.0723	SUM32	15S22		210A15			1922		F.210F			
1.2080	SKD1	X210Cr12	D3	BD3	X210Cr12	Z200C12		X205Cr12KU		T30403	KH12	
1.2162	SCR 420 H	21MnCr5				20MC5						
1.2311		40CrMnMo7				40CMD8		35CrMo8KU				
1.2312		40CrMnMoS8.6	P20+S			40CMD8S						
1.2316		X36CrMo17			X38CrMo16							
1.2343	SKD 6	X38CrMoV5-1	H11	BH11		Z38CDV5		X37CrMoV51KU		T20811	4C 5MFS	
1.2344	SKD61	X40CrMoV5-1	H13	BH13		Z40CDV5	2242	X40CrMoV511KU	F.5318	T20813	4C 5MF1S	
1.2363	SKD12	X100CrMoV5-1	A2	BA2		Z100CDV5	2260	X100CrMoV511KU	F.5227		9KH5VF	
1.2379	SKD11	X155CrMo121	D2	BD2		Z160CDV12	2310	X165CrMoV12KU		T30402	KH12MF	KRUPP2379
1.2436	SKD 2	X210CrW12	D4(D6)	BD6		Z200CD12	2312	X215CrW121KU	F.5213		KH12	

P	VDI 3323 10		Материал			Состав / Структура / Термообработка					HB	HRc
	Высоколегированная сталь			Отжженная					200	15		
Mat'l No.	JIS	DIN	AISI/ASTM/SAE	BS	EN	AFNOR	SS	UNI	UNE / IHA	UNS	GOST	Brands
1.2510	SKS3	100MnCrW4	O1	BO1		90 MWCV 5	2140	95 MnWCr 5 KU	F.5220		9KH-VG	
1.2581	SKD5	X30WCrV9-3	H21	BH21		Z30WCV9		X30WCrV93KU	F.526	T20821	3C 2W8F	
1.2601		X165CrMoV12					2310	X160CrMoV12			KH12MF	
1.2606	SKD 62	X37CrMoW51	H12	BH12		Z35CWDV5		X35CrMoW05KU	F.537	T20812	5C NM	
1.2764		X19NiCrMo4										
1.2767		X45NiCrMo4				45NCD16		40NiCrMoV8KU				
1.2842		90MnCrV8	O2	BO2		90MV8		90MnVCr8KU		T31502	9G2F	
1.3243	SKH55	S6-5-2-5	T15			KCV06-05-05-04-02	2723	HS6-5-2-5			R6M5K5	
1.3249	SKH 3	S18-1-2-5	T4	BT4		Z80WKCV18-05-04					R18K5F2	
1.3343	SKH51, SKH9	S6-5-2	M2	BM2		Z85WDCV	2722	HS652	F.5604		R6M5	
1.3348	SKH 58	S2-9-2	M7			Z100DCVW09-04-02	2782	HS292	F.5607			
1.3355	SKH 2	S18-0-1	T1	BT1		Z80WCV18-4-01					R18	
1.4718	SUH1	X45CrSi9-3	HNV3	401S45	52	Z45CS9		X45CrSi8	F.322		40C 9S2	
1.5662	SL9N60(53)	X8Ni9	ASMA353	502-650		9Ni		X10Ni9	F.2645			
1.5680		12Ni19	2515	12Ni19		Z18N5						

P	VDI 3323 11		Материал			Состав / Структура / Термообработка					HB	HRc
	Высоколегированная сталь			Закаленная					325	35		
Mat'l No.	JIS	DIN	AISI/ASTM/SAE	BS	EN	AFNOR	SS	UNI	UNE / IHA	UNS	GOST	Brands
1.2080	SKD1	X210Cr12	D3	BD3	X210Cr12	Z200C12		X205Cr12KU		T30403	KH12	
1.2344	SKD61	X40CrMoV5-1	H13	BH13		Z40CDV5	2242	X40CrMoV511KU	F.5318	T20813	4C 5MF1S	
1.2363	SKD12	X100CrMoV5-1	A2	BA2		Z100CDV5	2260	X100CrMoV511KU	F.5227		9KH5VF	
1.2436	SKD 2	X210CrW12	D4(D6)	BD6		Z200CD12	2312	X215CrW121KU	F.5213		KH12	
1.2581	SKD5	X30WCrV9-3	H21	BH21		Z30WCV9		X30WCrV93KU	F.526	T20821	3C 2W8F	
1.2601		X165CrMoV12					2310	X160CrMoV12			KH12MF	
1.2714	SKT 4	55NiCrMoV7	6F3/L6			55NiCrMoV7			F.520S		5KHNV	
1.3202		S12-1-4-5		BT15				HS12-1-5-5				
1.3207		S10-4-3-10		BT42		Z130WKCDV						
1.3243	SKH55	S6-5-2-5	T15			KCV06-05-05-04-02	2723	HS6-5-2-5			R6M5K5	
1.3246		S7-4-2-5	M35			Z110WKCDV07-05-04		HS7-4-2-5				
1.3247	SKH 51	S2-10-1-8	M42	BM42		Z110DKCVW09-08-04		HS2-9-1-8			R2AM9K5	
1.3255	SKH 3	S18-1-2-5	T4	BT4		Z80WKCV18-05-04					R18K5F2	
1.3343	SKH51, SKH9	S6-5-2	M2	BM2		Z85WDCV	2722	HS652	F.5604		R6M5	
1.3348	SKH 58	S2-9-2	M7			Z100DCVW09-04-02	2782	HS292	F.5607			
1.3355	SKH 2	S18-0-1	T1	BT1		Z80WCV18-4-01					R18	
1.4718	SUH1	X45CrSi9-3	HNV3	401S45	52	Z45CS9		X45CrSi8	F.322		40C 9S2	
1.4935	SUH 616	X20CrMoWV121	422							S42200		
1.5680		12Ni19	2515	12Ni19		Z18N5						

M		VDI 3323 12		Материал			Состав / Структура / Термообработка					HB	HRC
				Нержавеющая сталь			Ферритная / Мартенситная, Отожженная					200	15
Mat'l No.	JIS	DIN	AISI/ASTM/SAE	BS	EN	AFNOR	SS	UNI	UNE/IHA	UNS	GOST	Brands	
1.4000	SUS403	X6Cr13	403	403S17		Z6C13	2301	X6Cr13	F.3110	S40300	08C 13	ATI 410S	
1.4001		X7Cr14	410 S	403S7		Z8C13	2301		F.8401		08C 13		
1.4002	SUS 405	X6CrAl13	405	405S17		Z6CA13	2302	X6CrAl13		S40500			
1.4005	SUS416	X12CrS13	416	416S21		Z11CF13	2380	X12CrS13	F.3411	S41600		ATI 416	
1.4006	SUS410	X12Cr13	410	410S21	56A	Z10C13	2302	X12Cr13	F.3401	S41000	12C 13	ATI 410	
1.4016	SUS430	X6Cr17	430	430S15	X8Cr17	Z8C17	2320	X8Cr17	F.3113	S43000	12C 17	ATI 430	
1.4027	SCS 2	GX20Cr14		420C29		Z20C13M					20C 13L		
1.4028	SUS420J2	X30Cr13	420	420S45		Z30C13	2304			S42020	20C 13		
1.4034	SUS420J2	X46Cr13		420S45		Z40C14		X40Cr14	F.3405				
1.4057	SUS431	X19CrNi17-2	431	431S29	57	Z15CN16-02	2321	X16CrNi16	F.3427	S43100	20C 17N2	431 (HT)	
1.4086		GX120Cr29		452C11									
1.4104	SUS430F	X12CrMoS17	430F	420S37		Z10CF17	2383	X10CrS17	F.3117	S43020			
1.4112	SUS 440 B	X90CrMoV18	440B							S44003	95KH18		
1.4113	SUS434	X6CrMo17	434	434S17		Z8CD17-01	2325	X8CrMo17		S43400		AL 434	
1.4313	SCS5	X3CrNi13-4	CA6-NM	425C11		Z4CND13-04M	2385	(G)X6CrNi304		J91540			
1.4340		GX40CrNi274								J92615			
1.4417		X2CrNiMoSi195	S31500				2376			S39215			
1.4418		X4CrNiMo165				Z6CND16-04-01	2387					APX4	
1.4510	SUS430LX	X6CrTi17	XM8			Z4CT17		X6CrTi17	F.3115	S43035	08C 17T	430 Ti	
1.4511	SUS430LK	X6CrNb17				Z4CNb17		X6CrNb17	F.3122			AXC525	
1.4512	SUH409	X6CrTi12	409	LW19		Z3CT12		X6CrTi12		S40900			
1.4720		X20CrMo13											
1.4724	SUS 405	X10CrAl113	405	403S17		Z10C13		X10CrAl112	F.311		10C 13SJU		
1.4742	SUS430	X10CrAl118	430	439S15	60	Z10CA518		X8Cr17	F.3113	S43000	15C 13SJU		
1.4747	SUH4	X80CrNiSi20	HNW6	443S65	59	Z80CSN20-02		X80CrSiNi20	F.320B	S65006			
1.4749		X18CrN28	446								15KH28		
1.4762	SUH446	X10CrAl124	446			Z10CA524	2322	X16Cr26		S44600			
1.4871	SUH35,SUH36	X53CrMnNiN21-9	EV8	349S54		Z52CMN21-09		X53CrMnNiN219		S63008	55C 20G9AN4		
		X10CrNi15	429										
		X12CrNi18-9	302	302S31		Z10CN18-09	2330						

M		VDI 3323 13		Материал			Состав / Структура / Термообработка					HB	HRC
				Нержавеющая сталь			Мартенситная, Закаленная					240	23
Mat'l No.	JIS	DIN	AISI/ASTM/SAE	BS	EN	AFNOR	SS	UNI	UNE/IHA	UNS	GOST	Brands	
1.4000	SUS403	X6Cr13	403	403S17		Z6C13	2301	X6Cr13	F.3110	S40300	08C 13	ATI 410S	
1.4001		X7Cr14	410 S	403S7		Z8C13	2301		F.8401		08C 13		
1.4006	SUS410	X12Cr13	410	410S21	56A	Z10C13	2302	X12Cr13	F.3401	S41000	12C 13	ATI 410	
1.4016	SUS430	X6Cr17	430	430S15	X8Cr17	Z8C17	2320	X8Cr17	F.3113	S43000	12C 17	ATI 430	
1.4021	SUS 420J1	X20Cr13	420	420S37		Z20C13	2303	14210	F.5261	S42000	20C 13	ATI 420	
1.4027	SCS 2	GX20Cr14		420C29		Z20C13M					20C 13L		
1.4031	SUS 420 J2	X40Cr13	420			Z40C14	-2304		F.3404	S42080	40C 13		
1.4034	SUS420J2	X46Cr13		420S45		Z40C14		X40Cr14	F.3405				
1.4057	SUS431	X19CrNi17-2	431	431S29	57	Z15CN16-02	2321	X16CrNi16	F.3427	S43100	20C 17N2	431 (HT)	
1.4104	SUS430F	X12CrMoS17	430F	420S37		Z10CF17	2383	X10CrS17	F.3117	S43020			
1.4113	SUS434	X6CrMo17	434	434S17		Z8CD17-01	2325	X8CrMo17		S43400		AL 434	
1.4313	SCS5	X3CrNi13-4	CA6-NM	425C11		Z4CND13-04M	2385	(G)X6CrNi304		J91540			
1.4544		A 700	321	5.524		Z 10 CNT 18 11		X6CrNiTi1811		J92630	08C 18N12T		
1.4546		X5CrNiNb18-10	348	347S31				X6CrNiNb1811		J92640		ATI 348	
1.4871	SUH35,SUH36	X53CrMnNiN21-9	EV8	349S54		Z52CMN21-09		X53CrMnNiN219		S63008	55C 20G9AN4		
1.4922		X20CrMnV12-1					2317	x20CrMnOn1201					
1.4923		X22CrMoV121										Jethete X20	

M		VDI 3323 14		Материал			Состав / Структура / Термообработка					HB	HRC
				Нержавеющая сталь			Ферритная / Мартенситная, Отожженная					180	10
Mat'l No.	JIS	DIN	AISI/ASTM/SAE	BS	EN	AFNOR	SS	UNI	UNE/IHA	UNS	GOST	Brands	
1.4301	SUS 304	X5CrNi18-10	304	304S15		Z5CN18-09	2332		F.3551	S30409	08C 18N10		
1.4305	SUS303	X10CrNiS18-10	303	303S21	58M	Z8CNF18-09	2346	X10CrNiS18.09	F.3508	S30300	30C 18N11	ATI 303	
1.4306	SCS19	X2CrNi1911	304L	304C12	X3CrNi1810KD	Z2CN18-09	2352	GX2CrNi1910	F.3503	S30403	03KH18N11	ATI 304L	
1.4308	SUS304L	GX6CrNi18-9	CF-8	304C15	58E	Z6CN18-10M	2333					CF-8	
1.4310	SUS 301	X10CrNi18-8	301	301S21		Z12CN17-07	2331	X2CrNi1807	F.3517	S30100	07KH16N6	ATI 301	
1.4311	SUS304LN	X2CrNi18 10	304LN	304S62		Z2CN18-10	2371	X2CrNi1810	F.3541	S30453	03KH18N11		
1.4312	SCS12	GX10CrNi188	305	302C25		Z10CN18-9M					10C 18N9L	ATI 305	
1.4350	SUS304	X5CrNi18-9	304	304S15	58E	Z6CN18-09	2332	X5CrNi1810	F.3551	S30400		ATI 304	
1.4362		X2CrNiN234	S32304			Z2CN23-04AZ	2327			S32304		ATI 2304TM	
1.4371		X3CrMnNi18887	202	284S16		Z8CMN18-08-05							
1.4401	SUS316	X5CrNiMo17-12-2	316	316S13		Z3CND17-11-01	2347	X5CrNiMo17 12 2	F.3534	S31600	08KH17H13M2T	ATI 316	
1.4404	SUS316L	X2CrNiMo17-13-2	316L	316S11		Z2CND17-12	2348	X2CrNiMo1712	F.3533	S31603		ATI 316L	
1.4406	SUS316LN	X2CrNiMoN17122	316LN	316S61		Z2CND17-12AZ		X2CrNiMoN1712	F.3542	S31653	07C 18N	ATI 316LN	
1.4408	SCS14	GX6CrNiMo18-10	CF-8M	316C16			2343	X7CrNiMo2010	F.8414	J92900	10G2S2MSL		
1.4410	SCS 14 A	GX10CrNiMo18-9				Z5CND20-12M	2328			S32750			
1.4429	SUS316LN	X2CrNiMoN17-13-3	316Ln	316S62		Z2CND17-13AZ	2375	X2CrNiMoN17133	F.3543		03KH16N15M3		
1.4435	SUS316L	X2CrNiMo18143	316L	316S11		Z3CND17-12-03	2375	X2CrNiMo17 13 2	F.3533	S31603	03C 17N14M3		
1.4436	SUS316L	X3CrNiMo17-13-3	316	316S19		Z6CND18-12-03	2343	X5CrNiMo17 12 2	F.3543	S31600			
1.4438	SUS317L	X2CrNiMo18164	317L	317S12		Z2CND19-15-04	2367	X2CrNiMo18 16 4	F.3539	S31703		ATI 317L	
1.4439		X2CrNiMoN17135	(s31726)			Z3CND18-14-06AZ							
1.4440		X2CrNiMo18-16											
1.4449	SUS317	X5CrNiMo17133	317	317S16				X5CrNiMo1815		S31700		ATI 317	
1.4460	SUS 329 J1	X8CrNiMo275	329				2324			S32900		10RE51	
1.4462	SUS329J3L	X2CrNiMoN2253		318S13		Z3CND22-05AZ	2377			S31803		ATI 2205TM	
1.4500		X7NiCrMoCuNb2520				Z3NCDU25-20M				J95150			
1.4521	SUS444	X2CrMoTi18-2	443444				2326	X2CrMoTiNb18 2	F.3123				
1.4539		X1NiCrMoCuN25205				Z2NCDU25-20	2562			N08904		ATI 904L	
1.4541	SUS321	X14CrNiTi18-10	321	321S31		Z6CNT18-10	2337	X6CrNiTi18 11	F.3523	S32100	06C 18N10T	ATI 321	
1.4542	SUS630	X5CrNiCuNb174	630			Z7CNU15-05						UGIMA 4542	
1.4545		Z7CNU15.05	15-5PH							S15500		ATI 15-5	
1.4547		X1CrNiMoN20187	S31254				2378			S31254		Uranus B25 6Mo	
1.4550	SUS347	X6CrNiNb18-10	347	347S17	58F	Z6CNNb18-10	2338	X6CrNiNb18 11	F.3552	S34700	08C 18N12B	ATI 347	
1.4552	SCS 21	GX7CrNiNb18-9				Z4CNNb19-10M				J92710			
1.4568	SUS 631	X7 CrNiAl 17 7		316S111		Z 9 CAN 17-7	2388	Z8CNA17-07		S17700	09C 17NJU1	17-7PH	
1.4571	SUS 316Ti	X6CrNiMoTi17-12-2	316Ti	320S31	58J	Z6NDT17-12	2350	X6CrNiMoTi17 12	F.3535		10C 17N13M2T	ATI 316Ti	
1.4581	SCS 22	GX5CrNiMoNb18		318C17		Z4CNDNb18-12M							
1.4583		X6CrNiMoNb18-12	318	303S21		Z15CNS20-12		X15CrNiSi2 12					
1.4585		GX7CrNiMoCuNb1818						X6CrNiMoTi17 12		J94651			
1.4821		X20CrNiSi254				Z20CNS25-04				S44635			
1.4823		GX40CrNiSi274								J92605			
1.4828	SCS17	X15CrNiSi20-12	309	309S24	58C	Z15CNS20-12			F.8414	S30900	20C 20N14S2	ATI 309	
1.4833	SUS 309 S	X6CrNi2213	309S	309S13		Z15CN24-13				J93400			
1.4845	SUH310	X12CrNi25-21	310S	310S24		Z12CN25-20	2361	X6CrNi2520	F.331	S31008	20C 23N18	ATI 310S	
1.4878	SUS321	X12CrNiTi18-9	321	321S20	58B	Z6CNT18-12(B)	2337	X6CrNiTi1811	F.3553	S32100		ACX315	
1.4891		X5CrNiNb18-10	S30415				2372						
1.4893		X8CrNiNb11	S30815				2368						
1.4948		X6CrNi1811	304H	304S51		Z5CN18-09	2333			S30480			
1.4980		X5NiCrTi2515	660				2570			S66286		Incoloy A 286	
		X5NiCrN3525											
		X2CrNiMoN18134	S31753										
		X2CrNiMoN25227											

Mat'l No.	JIS	DIN	AISI/ASTM/SAE	BS	EN	Состав / Структура / Термообработка					HB	HRc
						AFNOR	SS	UNI	UNE / IHA	UNS		
0.6010	FC100	GG10	A48 20 B	Grade 100	GJL-100	Ft 10 D	0100	G10	FG10		Sc 10	
0.6015	FC150	GG15	A48 25 B	Grade 150	GJL-150	Ft 15 D	0115	G15	FG15		Sc 15	
0.6020	FC200	GG20	A48 30 B	Grade 220	GJL-200	Ft 20 D	0120	G20	FG20	W06020	Sc 20	
0.6025	FC250	GG25	A48 40 B	Grade 260	GJL-250	Ft 25 D	0125	G25	FG25		Sc 25	
0.6660		GGL-NiCr 20 2	1050/700/7	Grade F2	GJLA-XNiCr 20-2	L-NC 202	0523	-		F41002	Ni-Resist 2	
1.4449	SUS317	X5CrNiMo17133	317	317S16				X5CrNiMo1815		S31700	ATI 317	

Mat'l No.	JIS	DIN	AISI/ASTM/SAE	BS	EN	Состав / Структура / Термообработка					HB	HRc
						AFNOR	SS	UNI	UNE / IHA	UNS		
0.6025	FC250	GG25	A48 40 B	Grade 260	GJL-250	Ft 25 D	0125	G25	FG25		Sc 25	
0.6030	FC300	GG30	A48 45 B	Grade 300	GJL-300	Ft 30 D	0130	G30	FG30		Sc 30	
0.6035	FC350	GG35	A48 50 B	Grade 350	GJL-350	Ft 35 D	0135	G35	FG35		Sc 35	
0.6040	FC400	GG40	A48 60 B	Grade 400	GJL-400	Ft 40 D	0140	G40	FC40		Sc 40	

Mat'l No.	JIS	DIN	AISI/ASTM/SAE	BS	EN	Состав / Структура / Термообработка					HB	HRc
						AFNOR	SS	UNI	UNE / IHA	UNS		
0.7033	FCD350-22L	GGG35.3	-	350/22L40	GJS-350-22-LT	FGS 370-17	0717-15	-				
0.7040	FCD400	GGG40	60-40-18	SNG 420-12	GJS-400-15	FCS 400-12	0717-02	GS 400-12	FG E38-17	F32800	Vc 42-12	
0.7043	FCD 370	GGG40.3	60-40-18	SNG 370-17	GJS-400-18-LT	FGS 370-17	0717-12	GSO 42-17			Vc 42-12	
0.6040	FC400	GG40	A48 60 B	Grade 400	GJL-400	Ft 40 D	0140	G40	FC40		Sc 40	

Mat'l No.	JIS	DIN	AISI/ASTM/SAE	BS	EN	Состав / Структура / Термообработка					HB	HRc
						AFNOR	SS	UNI	UNE / IHA	UNS		
0.7050	FCD500	GGG50	80-55-06	SNG 500-7	GJS-500-7	FGS 500-7	0727-02	GS 500-7	FG E50-7	F33100	Vc 50-2	
0.7060	FCD600	GGG60	80-55-06	SNG 600-3	GJS-600-3	FGS 600-3	0732-03	GS 600-3	FG E60-2		Vc 60-2	
0.7070	FCD700	GGG70	100-70-03	SNG 700-2	GJS-700-2	FGS 700-2	0737-01	GS 700-2	FG S70-2	F34800	Vc 70-2	
0.7652	FCD A-NiMn 13 7	GGG NiMn 13-7	-	Grade S6	GJSA-XNiMn 13-7	FGS Ni13 Mn7	0772	-			Nodumag	
0.7660		GGG NiCr 20-2	A436 D2	Grade S2	GJSA-XNiCr 20-2	FGS Ni20 Cr2	0776	-			Ni-Resist D-2	

Mat'l No.	JIS	DIN	AISI/ASTM/SAE	BS	EN	Состав / Структура / Термообработка					HB	HRc
						AFNOR	SS	UNI	UNE / IHA	UNS		
0.8135	FCMW330	GTS-35	32510	B 340-12	GJMB350-10	MN 35-10	0815	GMN 35	GTS35		Kc 35-10	

Mat'l No.	JIS	DIN	AISI/ASTM/SAE	BS	EN	Состав / Структура / Термообработка					HB	HRc
						AFNOR	SS	UNI	UNE / IHA	UNS		
0.8145	FCMW370	GTS-45	A220-40010	P 440-7	GJMB450-6	MN 450	0852	GMN 45				
0.8155	FCMP490	GTS-55	50005	P 510-4	GJMB-550-4	MP 50-5	0854	GMN 55			Kc 60-3	
0.8165	FCMP590	GTS-65	70003	P 570-3	GJMB-650-2	MN 650-3	0856	GMN 65				
0.8170	FCMP690	GTS-70	90001	P 690-2	GJMB-700-2	MN 700-2	0862	GMN 70			Kc 70-2	

Mat'l No.	JIS	DIN	Материал			Состав / Структура / Термообработка					HB	HRc
			AISI/ASTM/SAE	BS	EN	Не отверждаемая						
3.0205		Al99	Al99								60	
3.0255	(A1050)	Al99.5	1000	L31		A59050C						D1
3.3315		AlMg1										

Mat'l No.	JIS	DIN	Материал			Состав / Структура / Термообработка					HB	HRc
			AISI/ASTM/SAE	BS	EN	Отверждаемая, закаленная						
3.1325		AlCuMg1									100	
3.1655	A2011	AlCuSiPb										
3.2315		AlMgSi1										AK9
3.4345		AlZnMgCu0,5	7050	L86		AZ4GU/9051		811-04				
3.4365	7075	AlZnMgCu1,5	7075	7075		7075		AlZn5.8MgCuCr				B95

Mat'l No.	JIS	DIN	Материал			Состав / Структура / Термообработка					HB	HRc
			AISI/ASTM/SAE	BS	EN	≤ 12% Si, Не отверждаемая						
3.2163		G-AlSi9Cu3									75	
3.2382		GD-AlSi10Mg										VAL8
3.2383		G-AlSi0Mg(Cu)	A360.2	LM9				4253				
3.2581		G-AlSi12										
3.3561		G-ALMg5										
3.5101		G-MgZn4sE1Zr1	ZE41	MAG5								
3.5103		MgSE3Zn27r1	EZ33	MAG6		G-TR3Z2						
3.5812		G-MgAl8Zn1	AZ81	NMAG1								
3.5912		G-MgAl9Zn1	AZ91	MAG7								
			A356-72	2789		NFA32-201						
A5052			356.1	LM25				4244				AK7
		G-AlSi12	A413.2	LM6				4261				
ADC12		G-AlSi12(Cu)	A413.1	LM20				4260				AK12
A6061		GD-AlSi12	A413.0					4247				
A7075		GD-AlSi8Cu3	A380.1	LM24				4250				

Mat'l No.	JIS	DIN	Материал			Состав / Структура / Термообработка					HB	HRc
			AISI/ASTM/SAE	BS	EN	Алюминиево-литиевый сплав ≤ 12% Si, Отверждаемая, закаленная						
2.1871		G-AlCu4TiMg									90	
3.1754		G-AlCu5Ni1,5										
3.2371		G-AlSi7Mg	4218B									AK8
3.2373	C4BS	G-AlSi9MGWA	SC64D			A-S7G		4251				AK9
3.2381		G-AlSi10Mg										AK12
3.5106		G-MgAg3SE2Zr1	QE22	mag12								
		G-ALMG5	GD-AlSi12	LM5		A-SU12		4252				

Mat'l No.	JIS	DIN	Материал			Состав / Структура / Термообработка					HB	HRc
			AISI/ASTM/SAE	BS	EN	Медь и сплавы (Бронза / Латунь) PB>1%						
2.0375		CuZn36Pb3									110	
2.1090		G-CuSn75pb	C93200					U-E7Z5pb4				LS60-2
2.1096		G-CuSn5ZnPb	c83600	LG2								
2.1098		G-CuSn2Znpb	C83600									
2.1182		G-CuPb15Sn	C23000	LB1				U-pb15E8				

Mat'l No.	JIS	DIN	Материал			Состав / Структура / Термообработка					HB	HRc
			AISI/ASTM/SAE	BS	EN	Медь и сплавы (Бронза / Латунь) CuZn, CuSnZn (Латунь)						
2.0240	C2300	CuZn15									90	
2.0321		CuZn37	C27200	cz108				CuZn36,CuZn37		C2700		L90
2.0590		G-CuZn40Fe										L63
2.0592		G-CuZn35Al1	C86500	U-Z36N3				HTB1				
2.0596		G-CuZn34Al2	C86200	HTB1				U-Z36N3				LTS23AD
2.1293		CuCrZr	C18200	CC102				U-Cr0-8Zr				

Mat'l No.	JIS	DIN	Материал			Состав / Структура / Термообработка					HB	HRc
			AISI/ASTM/SAE	BS	EN	Медь и сплавы (Бронза / Латунь) CuSn, бессвинцовая и электролитическая медь						
2.0060		E-Cu57									100	
2.0966		CuAl10Ni5Fe4	C63000	Ca104				U-A10N				BrAD
2.0975		G-CuAl10Ni	B-148-52									
2.1050		G-CuSn10	c90700	CT1								
2.1052		G-CuSn12	C90800	pb2				UE12P				
2.1292		G-CuCrF35	C81500	CC1-FF								

Mat'l No.	JIS	DIN	AISI/ASTM/SAE	BS	EN	AFNOR	SS	UNI	UNE / IHA	UNS	GOST	Brands	VDI 3323 31	Материал	Состав / Структура / Термообработка	HB	HRc	
																		Жаропрочные суперсплавы
1.4558	NCF 800 TB	X2NiCrAlTi3220	N08800	NA15														
1.4562		X1NiCrMoCu32287	N08031															
1.4563		X1NiCrMoCuN31274	N08028			Z1NCDU31-27-03	2584				EK77							
1.4864	SUH330	X12NiCrSi36-16	330	NA17		Z12NCS37-18				N08330								
1.4865	SCH15	GX40NiCrSi38-18		330C40				XG50NiCr3919		J94605								
1.4958		X5NiCrAlTi3120																

Mat'l No.	JIS	DIN	AISI/ASTM/SAE	BS	EN	AFNOR	SS	UNI	UNE / IHA	UNS	GOST	Brands	VDI 3323 32	Материал	Состав / Структура / Термообработка	HB	HRc	
																		Жаропрочные суперсплавы
1.4977		X40CoCrNi2020				Z42CNKDWNb												

Mat'l No.	JIS	DIN	AISI/ASTM/SAE	BS	EN	AFNOR	SS	UNI	UNE / IHA	UNS	GOST	Brands	VDI 3323 33	Материал	Состав / Структура / Термообработка	HB	HRc	
																		Жаропрочные суперсплавы
2.4360		NiCu30Fe		NA13		NU30				N04400		Monel400						
2.4603		NiCr 30 FeMo	5390A			NC22FeD						Hastelloy G-30						
2.4610		NiMo16Cr16Ti								N26455		Hastelloy C-4						
2.4630		NiCr20Ti		HR5,203-4		NC20T				N06075		Nimonic75						
2.4631	NCF 80A	NiCr20TiAl		Hr40		NC20TA				N07080	KHN77TYuR	Nimonic 80A						
2.4642	NCF 690	NiCr29Fe				Nnc30Fe				N06690		Inconel 690						
2.4856		NiCr22Mo9Nb		NA21		NC22FeDNb				N06625		Inconel 625						
2.4858		NiCr21Mo		NA16		NC21FeDU				N08825	KHN38VT	Incoloy 825						

Mat'l No.	JIS	DIN	AISI/ASTM/SAE	BS	EN	AFNOR	SS	UNI	UNE / IHA	UNS	GOST	Brands	VDI 3323 34	Материал	Состав / Структура / Термообработка	HB	HRc	
																		Жаропрочные суперсплавы
2.4375		NiCu30Al	4676	NA18		NU30AT				N05500		MonelK500						
2.4662		NiFe35Cr14MoTi	5660			ZSNCDT42				N09901		Incoloy 901						
2.4668		NiCr19Fe19NbMo	5383	HR8		NC19eNB				N07718		Inconel 718						
2.4670		S-NiCr13Al16MoNb	5391	Mar-46		NC12AD						Nimocast 713						
2.4694		NiCr16Fe7TiAl								N07751		Inconel 751						
2.4955		NiFe25Cr20NbTi																
2.4964		CoCr20W15Ni	5772			KC20WN						Haynes 25						
		CoCr22W14Ni	AMS 5772			KC22WN												

Mat'l No.	JIS	DIN	AISI/ASTM/SAE	BS	EN	AFNOR	SS	UNI	UNE / IHA	UNS	GOST	Brands	VDI 3323 35	Материал	Состав / Структура / Термообработка	HB	HRc	
																		Жаропрочные суперсплавы
2.4669		NiCr15Fe7TiAl				NC15TNbA				N07750		Inconel X750						
2.4685		G-NiMo28								N10665		Hastelloy B						
2.4810		G-NiMo30										Hastelloy C						
2.4973		NiCr19Co11MoTi	AMS 5399			NC19KDT					VT5-1							
3.7115		TiAl5Sn2								R54520	VT1-00	ATI Grade 6						

Mat'l No.	JIS	DIN	AISI/ASTM/SAE	BS	EN	AFNOR	SS	UNI	UNE / IHA	UNS	GOST	Brands	VDI 3323 36	Материал	Состав / Структура / Термообработка	HB	HRc	
																		Титановые сплавы
2.4674		NiCo15Cr10MoAlTi	AMS 5397							N13100		IN 100						
3.7025		Ti1	R50250	2TA1						R50250		ATI 30 CP Gr. 1						
3.7225		Ti1pd	R52250	TP1						R52250								

Mat'l No.	JIS	DIN	AISI/ASTM/SAE	BS	EN	AFNOR	SS	UNI	UNE / IHA	UNS	GOST	Brands	VDI 3323 37	Материал	Состав / Структура / Термообработка	HB	HRc	
																		Титановые сплавы
3.7124		TiCu2		2TA21-24														
3.7145		TiAl6Sn2Zr4Mo2Si	R54620							R54620								
3.7165		TiAl6V4	AMS R56400	TA10-13		T-A6V					VT6							
3.7185		TiAl4Mo4Sn2		TA45-51														
3.7195		TiAl3V2.5								R56320		ATI 3-2.5						
		TiAl4Mo4Sn4Si0.5																
		TiAl5Sn2.5	AMS R54520	TA14/17		T-A5E												
		Ti6Al4VELI	AMS R56401	TA11														

Mat'l No.	JIS	DIN	Материал			Состав / Структура / Термообработка					HB	HRc			
			AISI/ASTM/SAE	BS	EN	AFNOR	SS	UNI	UNE / IHA	UNS	GOST	Brands			
		VDI 3323	38			Материал			Состав / Структура / Термообработка					HB	HRc
			Закаленная сталь			Закаленная					550	55			
1.1231	S70 C-CSP	Ck 67	1070	060 A 67	C 67S	XC 68	1770	C 70	F5103		70				
1.1248	C 75	Ck 75	1078, 1080	060 A 78	C 75S	XC 75	1774	C 75	F5107		75				
1.1274	SUP 4	Ck 101	1095	060 A 96	C 100S	XC100	1870	C100	F5117						
1.1545	SK 3	C 105 W1	W1	BW 2	C 105U	Y1 105	1880	C 100 KU	F5118		U10A				
1.2762		75CrMoNiW67	-	-	-	-	-	-	-						
1.3401	SCMnH1	GX120Mn12	A128(A)			Z120M12	2183	GX120Mn12	F8251		110G13L				
1.4021	SUS 420 J1	X 20 Cr 13	420	420 S 37	X 20 Cr 13	Z 20 C 13	2303	X 20 Cr 13	F5261		20KH13	ATI 420			
1.4109	SUS 440 A	X 65 CrMo 14	440 A	-	X 70 CrMo 15	Z 70 D 14	-	-				ATI 440A			
1.4112	SUS 440 B	X 90 CrMoV 18	440 B	409 S 19	X 90 CrMoV 18	Z 2 CND 18 05	2327	X CrTi 12							
1.4125	SUS 440 C	X 105 CrMo 17	440 C	-	X 105 CrMo 17	Z 100 CD 17	-	X 105 CrMo 17			95KH18	ATI 440C			
1.6746		32NiCrMo14-5	-	832M31	32NiCrMo145	35NCD14	-	-							
1.7176	SUP9(A)	55Cr3	5155	527A60	48	55C3	2253	55Cr3							
1.7225	SCM 440 (H)	42CrMo4	4140	708 M 40	42 CrMo 4	42 CD 4	2244	42 CrMo 4	F.1252		38HM				

Mat'l No.	JIS	DIN	Материал			Состав / Структура / Термообработка					HB	HRc			
			AISI/ASTM/SAE	BS	EN	AFNOR	SS	UNI	UNE / IHA	UNS	GOST	Brands			
		VDI 3323	40			Материал			Состав / Структура / Термообработка					HB	HRc
			Отбеленный чугун			Литье					400	42			
0.9620		GX260NiCr42	A532 IB	Grade 2 A	GJN-HV520	FB Ni4 Cr2 BC	0512	-		F45001		Ni-Hard2			
0.9625		GX330NiCr42	A532 IA	Grade 2 B	GJN-HV550	FB Ni4 Cr2 HC	0513	-		F45000		Ni-Hard1			
0.9630		GX300 CrNiSi 9 5 2	A532 ID	Grade 2 C	GJN-HV600	FB Cr9 Ni5	0457	-		F45003		Ni-Hard 4			
0.9640		GX300CrMoNi1521	-	-	-	-	-	-		F45005					
0.9650		GX260Cr27	-	Grade 3 D	-	-	0466	-							
0.9655		GX300CrNiMo271	-	Grade 3 E	-	-	-	-			20C 25N20S2				
1.4841	SUH 310	X15CrNiSi25-20	310	314S31	X 15 CrNiSi 25 20	Z15CNS25-20	-	-		S31400		Cronifer 2520			

Mat'l No.	JIS	DIN	Материал			Состав / Структура / Термообработка					HB	HRc			
			AISI/ASTM/SAE	BS	EN	AFNOR	SS	UNI	UNE / IHA	UNS	GOST	Brands			
		VDI 3323	41			Материал			Состав / Структура / Термообработка					HB	HRc
			Закаленный чугун			Закаленная					550	55			
0.9635		GX300 CrMo 15 3	-	-	-	-	-	-							
0.9645		GX260 CrMoNi 20 21	-	-	-	-	-	-		F45007					

MEMO

ИНСТРУМЕНТ ВЫСОЧАЙШЕГО КАЧЕСТВА и СВОЕВРЕМЕННАЯ ДОСТАВКА по ВСЕМУ МИРУ

С 1982 года компания YG-1 придерживается принципов качества, инновации и активно использует в своей деятельности уникальный опыт заказчиков.

Результаты нашей работы позволили нам завоевать мировое признание как лидирующего производителя высококачественных режущих инструментов. Присутствие в более чем 75 странах с международными логистическими центрами гарантирует нашим клиентам лучший сервис в настоящем и будущем.

ЕВРОПА



АЗИАТСКО-ТИХООКЕАНСКИЙ РЕГИОН



АМЕРИКА



АФРИКА





РОССИЙСКОЕ ПРЕДСТАВИТЕЛЬСТВО

121205, г. Москва, территория ИЦ Сколково, ул. Нобеля, д. 1

Телефон: +7 499 110 71 06

[Http://www.yg1.ru](http://www.yg1.ru) E-mail: russia@yg1.ru

