

КАТАЛОГ +
ТЕХНИЧЕСКОЕ
РУКОВОДСТВО
2020.1



ФРЕЗЕРОВАНИЕ

>30 000

НАИМЕНОВАНИЙ
СТАНДАРТНОЙ
ПРОДУКЦИИ



>75

СТРАН



>4100

КВАЛИФИЦИРОВАННЫХ
СОТРУДНИКОВ



Компания Seco Tools, штаб-квартира которой находится в г. Фагерста, Швеция, располагает филиалами более чем в 75 странах и является ведущим мировым поставщиком решений для фрезерования, токарной обработки, обработки отверстий и инструментальных систем.

Уже более 80 лет компания предоставляет технологии, решения для обработки и консультации компаниям, для которых большое значение имеют максимальная производительность и рентабельность.

Посетите сайт www.secotools.com, чтобы подробнее узнать, как инновационная продукция и профессиональная поддержка компании Seco Tools приносят успех производителям в разных сегментах промышленности.

Общая информация по фрезам	Обозначения, хвостовики, геометрии фрез и системы крепления пластин.....	6-8
Общая информация по пластинам	Обозначения, геометрии и сплавы пластин.....	9-14
Информация по стандарту ISO	15
Фрезы для фрезерования уступов и пазов	16-71
Спиральные (кукурузные) фрезы	72-115
Торцевые фрезы	116-185
Дисковые фрезы	186-298
Фрезы для обработки врезанием	299-321
Фрезы для объемного фрезерования	322-429
Фрезы для больших подач	430-468
Minimaster® Plus	469-530
Minimaster	531-613
Прочие фрезы	Фрезы для фрезерования фасок.....	614-616
	Фрезы-сверла.....	617-621
Пластины	Пластины.....	622-674
	Пластины PCBN.....	675-681
	Пластины PCD.....	682-685
	Керамические пластины.....	686
	Прочие пластины.....	687-688
Режимы резания	PCBN.....	689-692
	Корпуса для пластин CBN.....	693-696
	Керамические пластины.....	697-698
	Корпуса для керамических пластин.....	699
	PCD.....	700-702
	Расчет режимов резания.....	703-706
	Устранение неисправностей (твердый сплав).....	707
	Устранение неисправностей (PCBN).....	708
	Устранение неисправностей (PCD).....	709
	Монтажные размеры и значение моментов.....	710
	Введение в SMG.....	711
SMG	Классификация материалов - SMG.....	712-723
Декларация о соответствии	724-726

Фрезы для фрезерования уступов и пазов

Спиральные фрезы

Торцевые фрезы

Дисковые фрезы

Врезные фрезы

Фрезы для объемной обработки

Фрезы для больших подач

Minimaster

Прочие фрезы

Пластины

2

215.59-Helical	102, 104-106
217.21	449-450, 452
217.21-LO06	445-446
217.21-LP05	433-434
217.21-LP06	437-438
217.21-LP09	441
217.26	699
217.28	328
217.29-025	331-332
217.29-03	335-336
217.29-035	339
217.29-04	342-343
217.29-10	361-362
217.29B-06	354
217.29I-05	346-347
217.29I-06	350-351
217.29I-08	357-358
217.43-05	164
217.48-05	149
217.49	614
217.53-09	135-136
217.53-12	140
217.64-ZO16	19-20
217.69-06	23-25
217.69-06-Helical	75-76
217.69-10	28-29
217.69-10-Helical	79-80
217.69-12	33, 35
217.69-12-Helical	83-84
217.69-18	39-40
217.69-18-Helical	88-89
217.79-06	303
217.79-08	306
217.79-10	309-310
217.79-12	317
217.79-XO12	313-314
217.94	48-49
217.94-08	49, 53
217.94-08-Helical	93-94, 98
217.94-12	52-53
217.94-12-Helical	97
217.94-HSK100A	99
217.96-04	56-57
217.96-08	60-61
217.97-V22	416-417
217.97-X08	412-413
217.97-X12	414-415
217.99-09	66
218.19	391-392
218.19...HFA	393
218.20	366-368
218.24	421
220.21	451, 453
220.21-LO06	446
220.21-LP06	438
220.21-LP09	442
220.21-ON09	467
220.21-SC12	464
220.26	699
220.28	328
220.29-03	336
220.29-04	343
220.29-10	362-363
220.29B-06	354
220.29I-06	352-353
220.30-12CT	179
220.30-12ST	177-178
220.43-05	164-165
220.43-05C	165
220.43-05CG	165
220.43-05CT	165
220.43-06CT	165
220.43-07	168-170, 174
220.43-07C	170
220.43-07CG	170
220.43-07CT	171
220.43-07W	168
220.48-05	150-151
220.48-09	154, 156-157
220.49-XO12	614
220.53-09	136
220.53-09C	137
220.53-12	140-141
220.53-12C	142
220.53-15	145
220.53-15C	146
220.54-14	121
220.54-14CA	123
220.54-22	128
220.54-22CS	130
220.56-14	122
220.56-14CA	123
220.56-22	129
220.56-22CS	130
220.59-12-Helical	103, 107
220.60-19CM	181
220.64-ZO16	19
220.68-T11C	696
220.68-T16C	695
220.69-06	25
220.69-10	29-30
220.69-10-Helical	80
220.69-12	34-36
220.69-12-Helical	84-85
220.69-15.X-Helical	110
220.69-18	40-42
220.69-18-Helical	89-90
220.70	693
220.74	694
220.79-08	306
220.79-12	318
220.79-20	319
220.79-40	319
220.79-XO12	314
220.88-12	160
220.88-16	162
220.90	45-46
220.94-08	49
220.94-08-Helical	94, 98
220.94-12	53

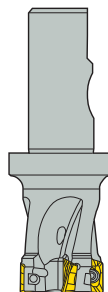
220.94-12-Helical	98
220.96-04	57
220.96-08	61-63
220.99-09	66
220.99-12	69
230.19	183
235.15-Helical	113
3	
335.10	216, 219-221
335.14	200
335.14-ER	201
335.15	216
335.16	294
335.18	237-241, 246-247, 249-250, 253, 255-256, 259
335.19	226-230
335.25	242-244, 248, 251-252, 254, 257-258, 260
335.29	245
335.29I	245
4	
417.19	617
C	
C5-217.69-10	30
C5-217.69-12	34
C5-217.94-08	53
C5-217.94-08-Helical	94
C5-217.94-12-Helical	99
C5-217.96-08	61
C6-217.48-09	155
C6-217.49	614
C6-217.53-12	140
C6-217.69-12-Helical	84-85
C6-217.69-18	40-41
C6-217.69-18-Helical	89
C6-217.94-08	53
C6-217.94-12-Helical	99
C6-217.96-08	61-62
C8-217.48-09	155
C8-217.69-18-Helical	90
L	
L220.48-09	156
M	
MM06	537
MM08	551
MM10	567
MM12	583
MM16	600
MP10	474
MP12	493
MP16	512

1			
150.10	667	
2			
218.19	668, 681	
218.20	669	
218.21	670	
3			
335.14	192-196	
335.18	671	
335.19	672	
A			
ABER	623	
ABEX	623	
ACET	624	
ACMT	624	
APHT	682	
H			
HNEF	687	
HPMN	625	
L			
LNHQ14	626	
LNHQ17	626	
LNKT05	626	
LNKT06	627	
LNKT08	627	
LNKW06	627	
LNKW08	627	
LOEX	628	
LOHT	629	
LOHW	629	
LPHT	630	
LPHW	630	
LPKT	630	
LPKW	630	
M			
MM06	538-541	
MM08	552-555	
MM10	568-571	
MM12	584-588	
MM16	601-604	
MP10	476-479	
MP12	495-498	
MP16	514-517	
O			
OFEN07	633, 675, 683	
OFER07	633	
OFET07	632	
OFEW07	632	
OFEX05	632, 683	
OFMR07	633	
OFMT05	632	
OFMT07	632	
ONEU05	634	
ONEU09	634	
ONEW05	675	
ONMU05	634	
ONMU09	634	
R			
R235.15	673	
R335.14...MNP	198	
R335.14...UNNF	199	
R335.14...WXF	197	
R335.15	674	
RDHT	635	
RDHW	635, 676	
RDKW	635	
REHR	636	
RNGN	677, 686	
RNGN-LF	676	
RNMN	677	
RNMU	636	
RPGN	686	
RPHT	637-638	
RPHW	637	
RPKT	637-638	
RPKW	637-638	
S			
SCET	639	
SCEX	639	
SCMT	639	
SEAN	640	
SEAN1203	640	
SEAN1504	640	
SEEN	678	
SEEX09	641, 678, 684	
SEEX12	641, 643, 678	
SEEX15	642	
SEHN	684	
SEKN	643	
SEKR	644	
SEMX09	641	
SEMX12	641	
SEMX15	642	
SENN	645	
SNEN	680	
SNEX	679	
SNGN	679	
SNHF	645	
SNHQ1102	647	
SNHQ1103	647	
SNHQ1203	648	
SNHQ1204	648-649	
SNHQ1205	650	
SNHQ1207	651	
SNHX	646, 653	
SNKN	687	
SNMN	679	
SNMU	652	
SNMX	653	
SONX	654	
SPEN	655, 688	
SPKN	688	
SPKR	688	
SPMT	656	
SPMX	656	
T			
TNGN	681	
TNHF	657	
V			
VPGX	658	

X	
XNEX.....	659
XNHQ	660
XOEX06.....	661, 685
XOEX10.....	662, 685
XOEX12.....	663, 685
XOEX18.....	664
XOMX06	661
XOMX10	662
XOMX12	663
XOMX18	664
XPKX.....	665
Z	
ZOMX16	666

Фрезы

Для фрезерного инструмента Seco использует специальные системы обозначений, обозначения ISO для фрез отсутствуют. См. пример ниже.



Общие обозначения фрез



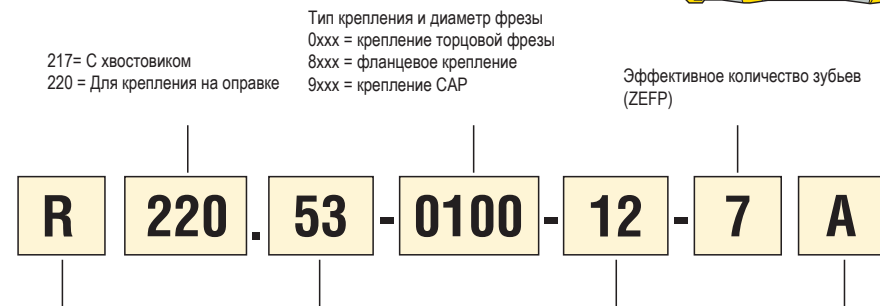
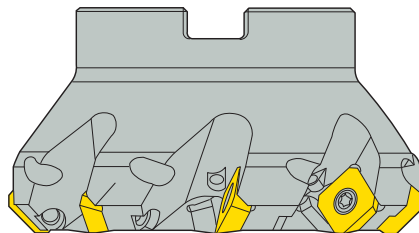
Правое вращение
Cx = Seco-Capto

Система фрезы

Диаметр фрезы

Размер пластины

A = C каналами для подачи СОЖ
AD = Антивибрационный материал, каналы для СОЖ
G = Версия с крупным шагом для станков с малой мощностью
T = Версия с малым шагом для контурного фрезерования
C = C регулируемыми кассетами
N = C покрытием



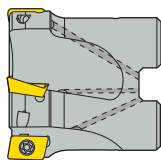
R = правое вращение
L = левое вращение
Cx = для Seco-Capto

Система фрезы

Размер пластины

A = C отверстием для подачи СОЖ
W = Клиновое крепление пластины
G = Версия с крупным шагом для станков малой мощности
T = Версия с малым шагом для высоких скоростей подачи на мощных станках
C = Кассеты
S = Винтовое крепление пластины
M = Изменено

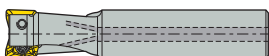
Тип – Крепление на оправке



Пример: R220.69-0050-12-5AN

Тип 0 – Цилиндрический

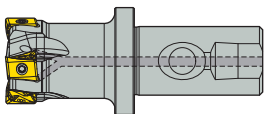
Инструментальные патроны согласно ISO 5414 DIN 1835



Пример: R217.69-1616.0-10-2A

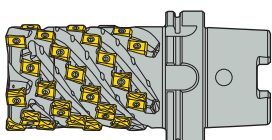
Тип 3S – Seco/Weldon®

Инструментальные патроны согласно ISO 5414 DIN 1835



Пример: R217.69-2532.3S-12-4AN

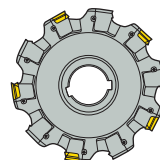
Тип HSK



Пример: R217.94-HSK100A-080-104-12.5SA

Тип – Крепление на оправке (отверстие)

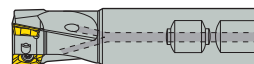
Инструментальные патроны согласно ISO 5414 DIN 1835



Пример: 335.25-160.15.40-7N

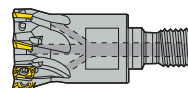
Тип 3 – Weldon

Инструментальные патроны согласно ISO 5414 DIN 1835



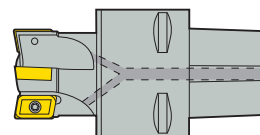
Пример: R217.69-2525.3-12-3AN

Тип RE – Combimaster



Пример: R217.69-1225.RE-12-3AN

Тип Cx – Seco-Capto™



Пример: C5-R217.69-054-10-5A

Крепление S - винтом.



Пластины закреплены наклонным винтом, который удерживает их на месте.

Центральное крепление



Пластины закреплены через центральное отверстие с помощью винта, который надежно фиксирует пластину относительно нижней и боковой частей гнезда.

Крепление Minimaster



Пластина закреплена посредством винта в виде пальца который прижимает её к коническим частям

Square T4



Пластины закреплены через центральное отверстие с помощью винта, который надежно фиксирует пластину относительно нижней и боковой частей гнезда.

Крепление клином



Пластина крепится с помощью клина и винта, которые зажимают пластину в гнезде.
(На примере показана фреза с кассетами).

Крепление за счёт упругости



Пластины удерживаются зажимным/пружинным усилием в фиксированном гнезде пластины

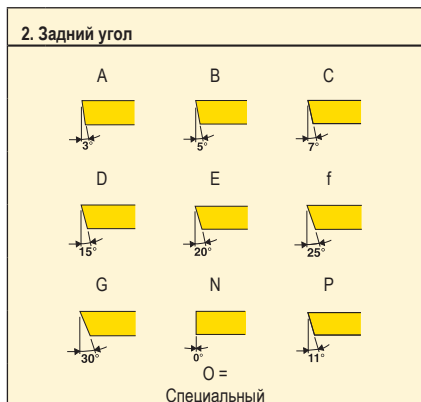
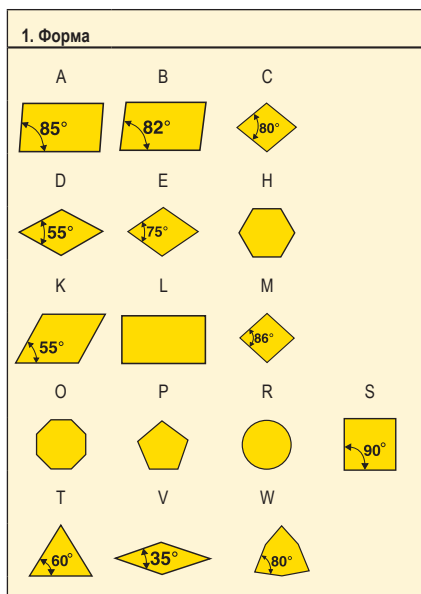
Крепление Minimaster Plus



Пластина закреплена на месте с помощью резьбы и обычного или динамометрического ключа

Обозначение пластин, ISO 1832—1991

Размеры соответствующие теоретическим измерениям. Номинальные размеры и допуски пластин Seco могут отличаться от приведенных в таблице.



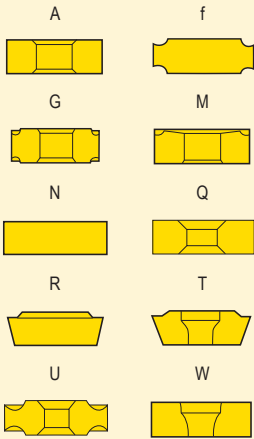
3. Допуски

Класс допуска	Допуск +/- мм		Для IC, размер в мм										
	S	IC	3,175*	4,76	6,35	9,525	12,7	15,875	19,05	25,4	31,75	38,1*	
A	0,025	0,025	*	*	*	*	*	*	*	*	*	*	*
E	0,025	0,025	*	*	*	*	*	*	*	*	*	*	*
f	0,025	0,013	*	*	*	*	*	*	*	*	*	*	*
G	0,05*	0,025	*	*	*								
	0,13	0,025				*	*	*	*	*	*	*	*
H	0,025	0,013	*	*	*	*	*	*	*	*	*	*	*
	0,025	0,05	*	*	*	*							
J	0,025	0,08					*						
	0,025	0,1						*	*				
	0,025	0,13								*			
	0,025	0,15									*		
K	0,025	0,05	*	*	*	*							
	0,025	0,08					*						
	0,025	0,1						*	*				
	0,025	0,13								*			
M	0,025	0,15								*	*		
	0,05*	0,05	*	*	*								
	0,13	0,05				*							
	0,13	0,08					*		*	*			
	0,13	0,1						*	*	*			
U	0,13	0,13					*						
	0,13	0,18						*	*	*			
	0,13	0,15									*	*	*
	0,13	0,25										*	*

* Не ISO

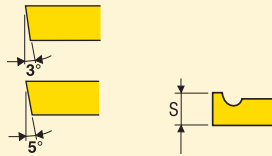
Обозначение пластин, ISO 1832—1991

Тип 4



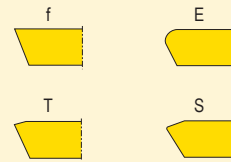
X = Специальный

6. Толщина



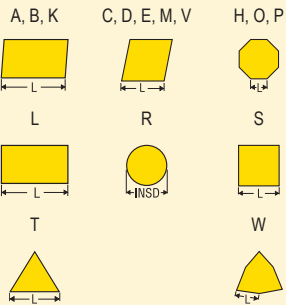
01 = 1,59 мм	04 = 4,76 мм
T1 = 1,98 мм	05 = 5,56 мм
02 = 2,38 мм	06 = 6,35 мм
03 = 3,18 мм	07 = 7,94 мм
T3 = 3,97 мм	08 = 8,00 мм
	09 = 9,52 мм

8. Обозначение режущей кромки



Необязательная информация

5. Длина режущей кромки

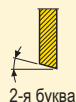


7. Пластина с фаской/радиусом угла



1-я буква

A = 45°
D = 60°
E = 75°
F = 85°
P = 90°
Z = Специальный



2-я буква

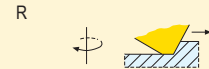
A = 3°	F = 25°
B = 5°	G = 30°
C = 7°	N = 0°
D = 15°	P = 11°
E = 20°	
Z = Специальный	



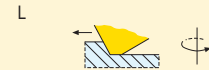
Радиус вершины

M0* = круглые пластины
00 = острые
01 = 0,1 мм
02 = 0,2 мм
04 = 0,4 мм
08 = 0,8 мм
12 = 1,2 мм
и т.д.
*Метрич. версия

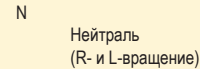
9. Направление резания



Правое вращение



Левое вращение



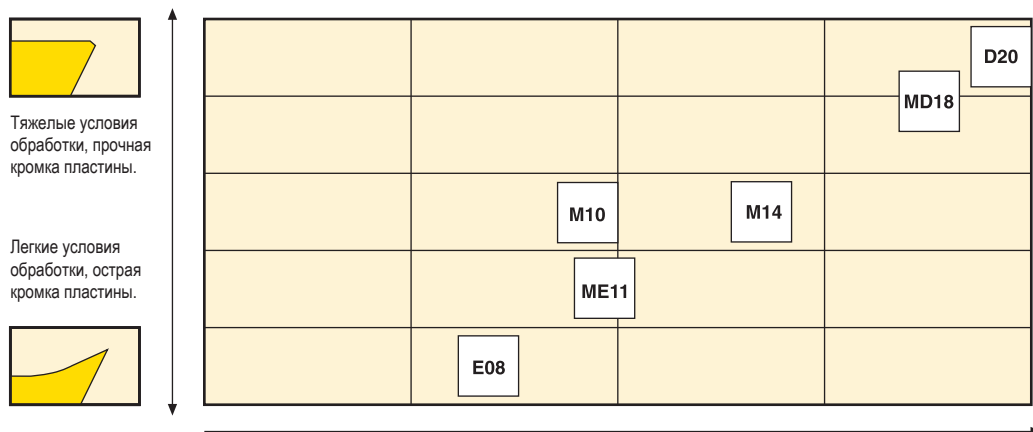
Нейтраль
(R- и L-вращение)

10. Внутреннее обозначение

Условия обработки
E = Простые
M = Средние
D = Тяжелые

Система обозначений

Система обозначений фрезерных пластин Seco была разработана с целью наиболее точного разъяснения пользователю области их применения в зависимости от их геометрии



Примеры различных геометрий для определенного типа пластины

- | | | |
|--|-------------|---|
| | ..AFTN-D20 | Негативная и хорошо защищенная режущая кромка |
| | ..AFTN-MD18 | Негативная и защищенная режущая кромка |
| | ..AFTN-M14 | Позитивная и защищенная режущая кромка |
| | ..AFTN-ME11 | Высоко позитивная и защищенная режущая кромка |
| | ..AFN-M10 | Позитивная и острая режущая кромка |
| | ..AFN-E08 | Высоко позитивная и очень острая режущая кромка |

Твердый сплав - это соединение карбида вольфрама (WC) и кобальта (Co). К различным сплавам также добавляются карбид тантала (TaC), карбид титана (TiC) и карбид ниобия (NbC). Основным компонентом твердого сплава является карбид вольфрама, который в свою очередь и обеспечивает твердость материала. Кобальт это связующее вещество, обеспечивающее прочность твердого сплава. Карбиды добавляются для улучшения таких свойств твердого сплава, как термостойкость, сопротивление деформации и сопротивление химическому износу.

Покрывается по технологии CVD (Химическое осаждение вещества) или PVD (Физическое осаждение вещества).

Покрывается значительно повышает износостойкость сплава.

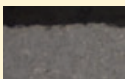

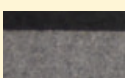
Сплавы с покрытием CVD применяются для операций с повышенными требованиями к износостойкости, при обработке на больших подачах и на средних и высоких скоростях резания.

Сплавы с покрытием PVD рекомендуются для операций с малыми подачами, где требуется высокая прочность кромки. Сплавы с покрытием PVD применяются для обработки со скоростью резания от малой до средней.


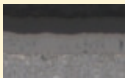

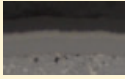
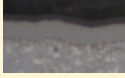
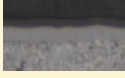
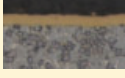
		P					M				K				N			S			H										
		P01	P10	P20	P30	P40	P50	M01	M10	M20	M30	M40	K01	K10	K20	K30	K40	N01	N10	N20	N30	S01	S10	S20	S30	H01	H10	H20	H30		
CVD	MK1500																														
	MP1501																														
	MP2501																														
	MM4500																														
	MS2500																														
	T350M																														
PVD	T25M																														
	MK2050																														
	MH1000																														
	MP2050																														
	MP3000																														
	MS2050																														
	F15M																														
	F25M																														
	F30M																														
	F32M																														
F40M																															
CBN	T60M																														
	HX																														
	H15																														
	H25																														
	CBN150																														
CBN PVD	CBN200																														
	CBN300																														
	CBN500																														
	CBN160C																														
PCD	CBN300P																														
	CBN400C																														
	PCD05																														
	PCD20																														
	PCD30																														
	PCD30M																														
	CS100																														
	CS300																														
CW100																															

HX, H15 и H25 = без покрытия
 *CBN300P = покрытие PVD
 CS100/CS300/CW100 = керамика

Сплавы без покрытия

	HX	Износостойкий сплав для фрезерования чугуна и цветных сплавов.
	H15	Твердый износостойкий сплав для фрезерования алюминия.
	H25	Прочный микроструктурный сплав для фрезерования суперсплавов и алюминия.

Сплавы с покрытием CVD

	MP2501	Сплав с CVD-покрытием на основе покрытия Duratomic™. Лучший выбор для обработки стали, обеспечивающий максимальную производительность в различных условиях. Альтернативный выбор для обработки нержавеющей стали в стабильных условиях. Ti(C, N)-Al ₂ O ₃
	MK1500	Сплав с покрытием CVD на основе технологии нанесения покрытия Duratomic™. Основной сплав для фрезерования чугуна, в том числе чугуна с шаровидным графитом, как с применением СОЖ, так и без. Ti (C, N) + Al ₂ O ₃ .
	MP1501	Сплав с покрытием CVD на основе технологии нанесения покрытия Duratomic™. Сплав для высокой производительности при обработке стальных заготовок в стабильных условиях и для фрезерования закаленной стали. Превосходный выбор для обработки серого и высокопрочного чугуна. Ti (C, N) + Al ₂ O ₃ .
	MS2500	Оптимальный сплав для обработки суперсплавов, также подходит для черновой обработки инструментальных сталей. Ti (C, N) + Al ₂ O ₃ .
	MM4500	Очень прочный сплав для обработки duplexных нержавеющих сталей. Может также использоваться для обработки широкого диапазона материалов при нестабильных условиях.
	T350M	Сплав с покрытием CVD - основной выбор для труднообрабатываемых нержавеющих сталей и альтернативный выбор для трудных операций обработки стали. Ti (C, N) + Al ₂ O ₃ .
	T60M	Прочный сплав для пластин Minimaster. Подходит для фрезерования мягких сталей и сталей средней твердости. (Ti, Al) N – TiN

Сплавы с PVD покрытием

	F40M	Сплав с покрытием PVD для чистового и полу-чернового фрезерования. Первый выбор для фрезерования с малыми подачами и/или низкими скоростями резания. Отлично подходит для операций, когда имеется опасн. вибрации и использ. СОЖ. Рекоменд. для обработки суперсплавов. (Ti, Al) N – TiN
	MK2050	Сплав с PVD покрытием для обработки чугуна, высокая прочность кромки. Первый выбор для обработки чугуна. Превосходно подходит, как для сухой обработки, так и для обработки с применением СОЖ. (Ti,Si)N/(Ti,Al)N
	MN1000	Твердый сплав для фрезерования твердых сталей, также подходит для чистовых операций по чугуну. (Ti;Al)N
	MS2050	Сплав с PVD покрытием, первый выбор для обработки титановых сплавов. Может применяться как дополнительная опция в случаях, когда требуется повышенная прочность. (Ti;Al) N – NbN
	MP3000	Высоко износостойкий сплав для фрезерования стали.
	F15M	Твердый и износостойкий сплав для фрезер. алюминия и цветных сплавов. Отличный сплав, в сочетании с защищенными режущими кромками, для высокоскоростной обработки упрочненных сталей. (Ti, Al) N – TiN
	F25M	Прочный сплав для черного фрезерования инструментальных сталей. (Ti, Al) N – TiN
	F30M	Основной сплав для пластин Minimaster и пластин резьбонарезных фрез. Также подходит для обработки нерж. сталей, закал. сталей и суперсплавов. (Ti, Al) N – TiN
	MP2050	Сплав с PVD покрытием для сложных условий обработки с высокой теплостойкостью при обработке мартенситных и аустенитных нержавеющей сталей, возможна обработка как с СОЖ, так и без. Альтернативный выбор при обработке суперсплавов в нестабильных условиях. (Ti,Si)N/(Ti,Al)N
	F32M	Универсальный сплав для сменных головок R335.14, оптимальное соотношение прочности и жесткости. Сплав F32M демонстрирует очень широкий диапазон применения и подходит для обработки всех типов материалов. (Ti, Al) N – TiN

Обозначения ISO	Пояснение
APMXE	Ширина режущей пластины
APMXS	Высота режущей пластины
AZ	Максимальная глубина врезания
BD	Диаметр обнижения
BHTA	Угол обнижения
BS	Длина комки wire
C	Глубина паза крепления
CBTHN	Толщина соединения
CCER	Радиус изогнутой кромки
CDX	Максимальная глубина резания
CF	Ширина фаски
CHW	Ширина фаски (угол)
Cmax	Врезание по спирали, макс. диаметр отверстия
Cmin	Врезание по спирали, мин. диаметр отверстия
CPNDIA	Диаметр соединительной втулки
CTMS	Диаметр патрона
CW	Ширина обработки
DC	Диаметр обработки
DCB	Диаметр посадочного отверстия
DCB1	Диаметр посадочного отверстия 1
DCSFMS	Диаметр корпуса в области крепления
DCSFWS	Диаметр корпуса в области крепления сменной головки
DCX	Максимальный диаметр обработки
DMM	Диаметр хвостовика
FDESU	Диаметр хвостовика
FDP	Финальное направление подачи
FDSSU	Первоначальное направление подачи
GAMF	Передний угол, по радиусу
GAMO	Передний угол
GAMP	Передний угол, по оси
HC	Высота резьбы
IC	Ширина пластины
INSD	Диаметр пластины
INSL	Длина пластины
KAPRE	Угол режущей кромки
KAPRS	Угол режущей кромки, боковая подача
KCH	Угол фаски
KWW	Ширина паза крепления
L	Длина режущей кромки
LB	Длина корпуса
LE	Длина рабочей части (кромки)
LF	Длина рабочей части (инструмента)
LS	Длина хвостовика
LUX	Максимальная длина рабочей части
OAL	Общая длина
PDX	Ширина профиля
PNA	Угол профиля
RE	Радиус угла
RP	Радиус угла (запрограммированное значение)
RMPX	Максимальный угол врезания
RPMX	Максимальная скорость вращения
S	Толщина пластины
S1	Толщина пластины 1
UTCN	Толщина недореза
TDZ	Диаметр резьбы
THUB	Толщина корпуса
TTL	Ширина напайки
W1	Ширина пластины
ZEFP	Эффективное количество зубьев
ZNP	Количество зубьев (у головок Minimaster)
SA	Угол скругления
TACH	Диаметр средней части (конуса)
DC1	Диаметр обработки 1
LPR	Длина вылета
FHA	Угол наклона спирали
PL	Длина вершины
SIG	Угол вершины
BEC	Угол при вершине (для фрез для обработки фасок)
DN	Диаметр посадочного отверстия
RA	Угол конической части режущей головки

Фрезы для фрезерования уступов и пазов

Фреза	Пластина	Рекомендованная ap		Материал					Радиус угла (мм)						
				P	M	K	N	S							
Double Turbo	ZOMX16 	6	15	■	▣	■	□	▣	0,8/1,6	□	■	-	-	▣	
	Turbo	XO..06 	3	5	■	■	■	■	■	0,2/0,4/0,8/1,6	■	□	■	■	▣
		XO..10 	5	9	■	■	■	■	■	0,2/0,4/0,8/1,2/ 1,6/2,0/2,4/3,1	■	▣	■	■	▣
		XO..12 	6	11	■	■	■	■	■	0,2/0,4/0,8/1,2/1,6/ 2,0/2,4/3,1/4,0/ 5,0/6,3	▣	■	■	■	▣
XO..18 		9	17	■	▣	■	■	▣	0,4/0,8/1,2/1,6/2,0/ 2,4/3,1/4,0/5,0/6,3	□	■	■	■	▣	
ABEX26	ABEX26 	13	20	■	▣	■	-	-	1,6	□	■	■	□	□	
Square T4	LO..08 	3	7	■	▣	■	□	□	0,4/0,8/1,2/1,6	■	▣	▣	-	□	
	LO..12 	6	10	■	■	■	■	■	0,4/0,8/1,2/1,6/2,0/ 2,4/3,1/4,0/5,0/6,3	■	▣	▣	-	□	
Square 6	XN..04..R 	2	3	■	▣	■	-	□	0,4/0,8	■	□	▣	-	▣	
	XN..08..R 	4	7	■	▣	■	-	□	0,4/0,8/1,2/1,6	□	■	□	-	▣	
SONX	SONX09 	4	6	■	■	■	□	-	0,4/0,8	■	▣	□	-	-	
	SONX12 	6	10	■	■	■	□	-	0,8	▣	■	□	-	-	

- Первый выбор
- Альтернатива
- Доступные опции

Высокоскоростная обработка на станке малой мощности/Момент



Мощный и жесткий станок



Не рекомендуется

-

Нестабильные условия

Возможность врезания под углом

Возможность врезания



Фрезы для фрезерования уступов и пазов

Количество режущих кромок	Применение	Диаметр фрезы доступен с эффективным количеством зубьев																				См. стр.				
		10	12	14	16	18	20	22	25	32	40	44	50	52 54	63	66	80	84	100	125	160		200	250	315	
4										2	3		4		5		6		8	10					19-20	
											4		5		6		8		10	12						
2		2	2	3	3	4	4																		23-25	
		2	3		4		5		7	8	10															
2					2	2	2		3	3	4	4	5	5	5	5	8	8							28-30	
							3		4	5	6	6	7	7	8		10		12							
2							2		3	3	4	4	5	5	6	6	7	7	8	10	10	12	16		33-36	
										4	5		7		8		10		12	14						
2										2	4		4	4	5	5	6	6	7	8	10	12	16		39-42	
											3	4		5		6		8	9	11	12					
2															4	5	7		8	10	12	14		45-46		
															6	7	8									
4					2	2	2	3	3	3	4	4	5	5	6										48-49	
							3		4	5	6		7		9											
4											3	4	4	5	5	6	6	7		9	12			52-53		
												5	5	6	6	8		10		12	15					
6							2		4	5	6		6		7									56-57		
								3		5	6	7	6	9	8	9	9									
6												3	3	4	5	6	6	7	7	8	11	12	8	10	12	60-63
													4	4	5	5	7		9		11	14	16	10	12	
4													3	4	6	7										66
4														5		6		6		8						69

x	Нерегулируемые карманы (x означает количество зубьев)
x	С кассетами (x означает количество зубьев)



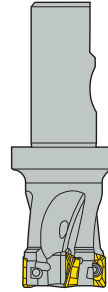
Обработка пазов и контуров



Оптимизировано для контурной обработки

Фрезы

Для фрезерного инструмента Seco использует специальные системы обозначений, обозначения ISO для фрез отсутствуют. См. пример ниже. См. пример ниже.



Обозначение фрез для обработки пазов и уступов 217/220.69

	217= C хвостовиком 220 = Для крепления оправке	Диаметр хвостовика	Тип хвостовика 0 = Цилиндрический 3 = Weldon 3S = Seco Weldon RE = Combimaster	Эффективное количество зубьев (ZEFP)				
R	217	69	25	32	3S	12	4	AN
Правое вращение Cх = Seco-Capto	Система фрезы	Диаметр фрезы	Размер пластины	A = C каналами для подачи СОЖ AD=Антивибрационный материал, каналы для СОЖ Т = Версия с малым шагом для контурного фрезерования С = С регулируемыми кассетами N = С покрытием				

Монтажные размеры

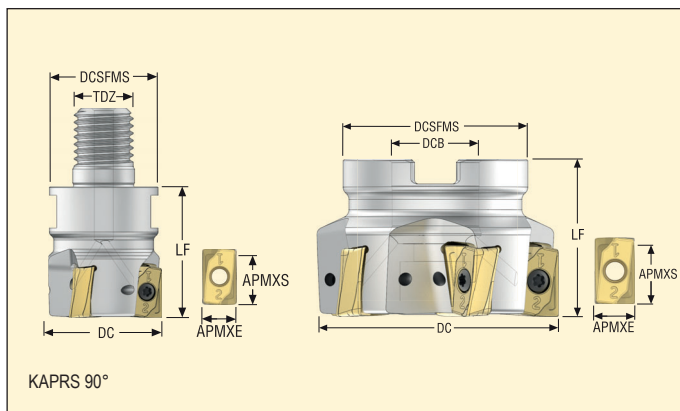
	Размеры в мм						Размер шпинделя
	DCSFMS	DCB	KWW	C	DBC1	DBC2	
30-35	16	8,4	5,6	-	-	-	
42-47	22	10,4	6,3	-	-	-	
48-62	27	12,4	7	-	-	-	
60-90	32	14,4	8	-	-	-	
90-130	40	16,4	9	66,7	-	(8xxx)	
130-270	60	25,7	14	101,6	177,8	(8xxx)	

Для более точных измерений DCSFMS и DCB см. соответствующие таблицы по продукции.

Double Turbo 16 – R217/220.64-16



- Для подбора пластин и рекомендаций по режимам резания см. стр. 31-32
- Номенклатуру пластин см. на стр. 662
- Информацию по стандарту ISO см. на стр. 15



Обозначение	Тип крепления	Размеры в мм							RMPX°	C min	C max				Пластина
		APMXE	APMXS	DC	DCSFMS	DCB	TDZ	LF							
R217.64-1632.RE-ZO16-2A	Combimaster	5,0	15,0	32,0	30	22	M16	45,0	0,35	49,0	62,0	2	0,3	11400	ZOMX16..
R217.64-2040.RE-ZO16-3A	Combimaster	5,0	15,0	40,0	37	22	M20	45,0	0,25	65,0	78,0	3	0,4	10000	ZOMX16..
R217.64-2040.RE-ZO16-4A	Combimaster	5,0	15,0	40,0	37	22	M20	45,0	0,25	65,0	78,0	4	0,4	10000	ZOMX16..
R220.64-0050-ZO16-4A	Оправка	5,0	15,0	50,0	47	22	–	40,0	0,2	85,0	98,0	4	0,4	9000	ZOMX16..
R220.64-0050-ZO16-5A	Оправка	5,0	15,0	50,0	47	22	–	40,0	0,2	85,0	98,0	5	0,4	9000	ZOMX16..
R220.64-0063-ZO16-5A	Оправка	5,0	15,0	63,0	47	22	–	40,0	0,15	111,0	124,0	5	0,6	8200	ZOMX16..
R220.64-0063-ZO16-6A	Оправка	5,0	15,0	63,0	47	22	–	40,0	0,15	111,0	124,0	6	0,6	8200	ZOMX16..
R220.64-0080-ZO16-6A	Оправка	5,0	15,0	80,0	62	27	–	50,0	0,1	145,0	158,0	6	1,1	7200	ZOMX16..
R220.64-0080-ZO16-8A	Оправка	5,0	15,0	80,0	62	27	–	50,0	0,1	145,0	158,0	8	1,1	7200	ZOMX16..
R220.64-0100-ZO16-10A	Оправка	5,0	15,0	100,0	77	32	–	50,0	0,1	–	–	10	1,8	6500	ZOMX16..
R220.64-0100-ZO16-8A	Оправка	5,0	15,0	100,0	77	32	–	50,0	0,1	–	–	8	1,8	6500	ZOMX16..
R220.64-0125-ZO16-10A	Оправка	5,0	15,0	125,0	90	40	–	50,0	0,1	–	–	10	2,8	5800	ZOMX16..
R220.64-0125-ZO16-12A	Оправка	5,0	15,0	125,0	90	40	–	50,0	0,1	–	–	12	2,8	5800	ZOMX16..

Информацию по хвостовикам и размерам Combimaster см. в каталоге Вспомогательный инструмент

Комплектующие

Для фрезы	Винт	Ключ	Винт оправки	Значение момента (Nm)
R217.64-1632-2040	C04011B-T15P	T15P-2	–	3,5
R220.64-0050-0063	C04011B-T15P	T15P-2	220.17-692	3,5
R220.64-0080-0125	C04011B-T15P	T15P-2	–	3,5

Пожалуйста, уточняйте наличие на складе и действующую цену
Информацию по динамометрическим ключам см. на стр. 710

R217/220.64-16 – Пластины

SMG		a_p	f_z		
			100%	30%	10%
P1	ZOMX160708TR-ME10 F40M	7,0	0,14	0,15	0,24
P2	ZOMX160708TR-ME10 F40M	7,0	0,14	0,16	0,24
P3	ZOMX160708TR-M12 MP2501	7,0	0,16	0,18	0,28
P4	ZOMX160708TR-M12 MP2501	7,0	0,16	0,17	0,26
P5	ZOMX160708TR-M12 MP2501	7,0	0,16	0,17	0,26
P6	ZOMX160708TR-M12 MP2501	7,0	0,16	0,17	0,26
P7	ZOMX160708TR-M12 MP2501	7,0	0,16	0,17	0,26
P8	ZOMX160708TR-M12 MP2501	7,0	0,16	0,18	0,28
P11	ZOMX160708TR-M12 MS2500	7,0	0,16	0,17	0,26
P12	ZOMX160708TR-M12 MS2500	6,0	0,11	0,12	0,18
M1	ZOMX160708TR-ME10 F40M	7,0	0,14	0,16	0,24
M2	ZOMX160708TR-ME10 F40M	7,0	0,13	0,14	0,22
M3	ZOMX160708TR-ME10 F40M	6,0	0,10	0,11	0,17
M4	ZOMX160708TR-ME10 MS2050	4,5	0,090	0,10	0,15
M5	ZOMX160708TR-ME10 MS2050	4,5	0,090	0,10	0,15
K1	ZOMX160708TR-M12 MK2050	7,0	0,17	0,19	0,28
K2	ZOMX160708TR-M12 MK2050	7,0	0,16	0,17	0,26
K3	ZOMX160708TR-M12 MK2050	7,0	0,16	0,17	0,26
K4	ZOMX160708TR-M12 MK2050	7,0	0,16	0,17	0,26
K5	ZOMX160708TR-M12 MK2050	7,0	0,14	0,15	0,24
K6	ZOMX160708TR-M12 MK2050	7,0	0,16	0,17	0,26
K7	ZOMX160708TR-M12 MP3000	7,0	0,14	0,15	0,24
S1	ZOMX160708TR-ME10 MS2050	4,5	0,090	0,10	0,15
S2	ZOMX160708TR-ME10 MS2050	4,5	0,090	0,10	0,15
S3	ZOMX160708TR-ME10 MS2050	4,5	0,085	0,095	0,14
S11	ZOMX160708TR-ME10 F40M	5,0	0,11	0,11	0,17
S12	ZOMX160708TR-ME10 F40M	5,0	0,11	0,11	0,17
S13	ZOMX160708TR-ME10 F40M	4,5	0,090	0,10	0,15
H5	ZOMX160708TR-M12 MP3000	6,0	0,11	0,12	0,18
H8	ZOMX160708TR-M12 MP3000	5,0	0,080	0,090	0,14
H11	ZOMX160708TR-M12 MP3000	6,0	0,11	0,12	0,18
H12	ZOMX160708TR-M12 MP3000	5,0	0,080	0,090	0,14

SMG = Группа материалов Seco

f_z = мм/зуб

v_c = м/мин

a_e/DC = %

Приведенные значения ориентировочные

R217/220.64-16 – Режимы резания $v_c =$ (м/мин)

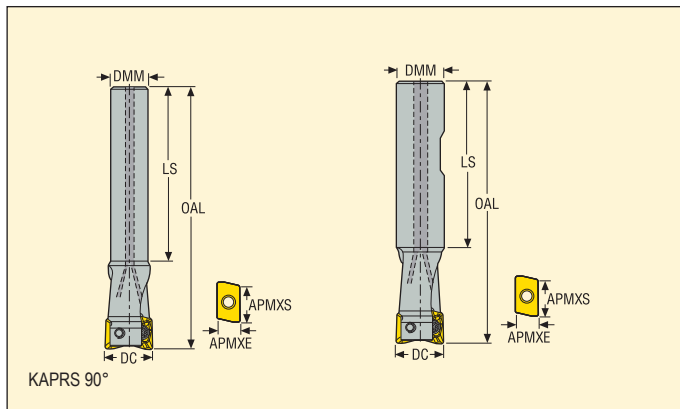
SMG	MP1501			MP2501			MP3000			MK2050		
	100%	30%	10%	100%	30%	10%	100%	30%	10%	100%	30%	10%
P1	305	410	480	270	365	425	255	345	405	265	355	420
P2	300	390	470	265	350	415	250	330	395	260	340	410
P3	260	345	405	230	305	360	220	290	340	230	300	355
P4	230	305	365	205	270	320	195	260	305	200	270	315
P5	220	295	345	195	260	305	185	245	290	190	255	305
P6	245	330	390	220	290	345	205	275	325	215	285	340
P7	235	310	370	205	275	325	195	260	310	205	270	320
P8	220	290	340	195	255	300	185	240	285	190	250	295
P11	225	300	355	200	265	315	190	255	300	195	265	310
P12	150	195	235	130	175	205	125	165	195	130	170	205
M1	—	—	—	190	250	300	185	245	295	—	—	—
M2	—	—	—	155	210	245	155	205	245	—	—	—
M3	—	—	—	125	170	205	125	165	200	—	—	—
M4	—	—	—	100	135	155	100	130	155	—	—	—
M5	—	—	—	85	110	130	80	110	130	—	—	—
K1	235	310	370	210	275	330	200	260	310	280	370	440
K2	210	280	330	185	245	290	175	235	275	250	330	390
K3	175	235	280	155	210	245	150	200	235	210	280	330
K4	170	225	265	150	200	235	140	190	225	200	265	315
K5	105	140	160	90	125	145	85	115	135	125	165	190
K6	150	200	235	130	175	210	125	165	195	175	235	280
K7	135	180	205	120	155	185	110	150	175	160	210	245
S1	—	—	—	49	65	75	46	60	70	—	—	—
S2	—	—	—	39	50	60	37	49	60	—	—	—
S3	—	—	—	35	46	55	33	43	50	—	—	—
S11	—	—	—	65	90	105	65	85	100	—	—	—
S12	—	—	—	47	60	75	44	60	70	—	—	—
S13	—	—	—	28	37	43	26	34	40	—	—	—
H5	49	65	75	40	55	60	39	50	60	—	—	—
H7	—	—	—	—	—	—	—	—	—	—	—	—
H11	65	85	100	50	65	80	49	65	75	—	—	—
H12	95	125	145	85	110	130	80	105	125	—	—	—

SMG	MS2050			MS2500			F40M		
	100%	30%	10%	100%	30%	10%	100%	30%	10%
P1	255	340	400	295	395	465	205	275	325
P2	250	325	390	290	380	455	200	265	315
P3	215	285	340	250	330	390	175	230	270
P4	195	250	300	220	295	350	155	205	245
P5	185	245	290	210	285	335	145	195	235
P6	205	275	325	240	320	375	165	220	260
P7	195	260	305	225	300	355	155	210	245
P8	180	240	290	210	280	330	145	195	230
P11	190	255	295	220	290	345	150	205	240
P12	125	165	195	145	190	225	100	130	155
M1	200	265	315	205	270	325	160	210	255
M2	165	220	260	170	225	270	135	175	210
M3	135	180	210	140	185	220	110	145	170
M4	105	140	165	110	145	170	85	115	130
M5	90	115	135	90	120	140	70	95	110
K1	—	—	—	—	—	—	160	210	250
K2	—	—	—	—	—	—	140	185	220
K3	—	—	—	—	—	—	120	160	185
K4	—	—	—	—	—	—	115	150	180
K5	—	—	—	—	—	—	70	95	110
K6	—	—	—	—	—	—	100	135	155
K7	—	—	—	—	—	—	90	120	140
S1	49	65	75	55	70	85	40	55	60
S2	40	55	60	43	55	65	32	43	50
S3	35	46	55	38	50	60	28	37	43
S11	70	90	105	75	100	115	55	75	85
S12	47	65	75	50	70	80	38	50	60
S13	28	37	43	30	40	47	22	30	35
H5	—	—	—	—	—	—	33	44	50
H7	—	—	—	—	—	—	—	—	—
H11	—	—	—	—	—	—	42	55	65
H12	—	—	—	—	—	—	65	85	100

Turbo 06 – R217.69-06



- Для подбора пластин и рекомендаций по режимам резания см. стр. 26-27
- Номенклатуру пластин см. на стр. 661
- Информацию по стандарту ISO см. на стр. 15



Обозначение	Тип крепления	Размеры в мм						RMPX°	C min	C max				Пластина
		APMXE	APMXS	DC	DMM	OAL	LS							
R217.69-0810.0-06-2N	Цилиндрич.	3,0	5,0	10	8	100	82	10,0	14,5	19,0	2	0,1	60000	XO.X06..
R217.69-0810.0-06-2AN	Цилиндрич.	3,0	5,0	10	8	100	82	10,0	14,5	19,0	2	0,1	60000	XO.X06..
R217.69-1010.0-06-2AD	Цилиндрич.	3,0	5,0	10	10	55	38	10,0	14,5	19,0	2	0,2	60000	XO.X06..
R217.69-1010.0-06-2N	Цилиндрич.	3,0	5,0	10	10	100	82	10,0	14,5	19,0	2	0,1	60000	XO.X06..
R217.69-1010.0-06-2AN	Цилиндрич.	3,0	5,0	10	10	55	38	10,0	14,5	19,0	2	0,1	60000	XO.X06..
R217.69-1012.0-06-2N	Цилиндрич.	3,0	5,0	12	10	120	102	6,5	18,5	23,0	2	0,1	54400	XO.X06..
R217.69-1012.0-06-2AN	Цилиндрич.	3,0	5,0	12	10	120	102	6,5	18,5	23,0	2	0,1	54400	XO.X06..
R217.69-1212.0-06-2N	Цилиндрич.	3,0	5,0	12	12	120	102	6,5	18,5	23,0	2	0,2	54400	XO.X06..
R217.69-1212.0-06-2AN	Цилиндрич.	3,0	5,0	12	12	80	62	6,5	18,5	23,0	2	0,1	54400	XO.X06..
R217.69-1212.0-06-3AD	Цилиндрич.	3,0	5,0	12	12	80	62	6,5	18,5	23,0	3	0,2	54400	XO.X06..
R217.69-1212.0-06-3AN	Цилиндрич.	3,0	5,0	12	12	60	42	6,5	18,5	23,0	3	0,1	54400	XO.X06..
R217.69-1214.0-06-3AN	Цилиндрич.	3,0	5,0	14	12	140	122	5,0	22,5	27,0	3	0,2	51200	XO.X06..
R217.69-1416.0-06-3AN	Цилиндрич.	3,0	5,0	16	14	160	140	4,0	26,5	31,0	3	0,2	48000	XO.X06..
R217.69-1616.0-06-3AN	Цилиндрич.	3,0	5,0	16	16	90	70	4,0	26,5	31,0	3	0,2	48000	XO.X06..
R217.69-1616.0-06-4AD	Цилиндрич.	3,0	5,0	16	16	90	70	4,0	26,5	31,0	4	0,3	48000	XO.X06..
R217.69-1616.0-06-4AN	Цилиндрич.	3,0	5,0	16	16	90	70	4,0	26,5	31,0	4	0,2	48000	XO.X06..
R217.69-1618.0-06-4AN	Цилиндрич.	3,0	5,0	18	16	180	160	3,0	30,5	35,0	4	0,3	45600	XO.X06..
R217.69-1616.3-06-3AN	Weldon	3,0	5,0	16	16	70	50	4,0	26,5	31,0	3	0,1	48000	XO.X06..
R217.69-1616.3-06-4AN	Weldon	3,0	5,0	16	16	70	50	4,0	26,5	31,0	4	0,1	48000	XO.X06..

Комплектующие

Для фрезы	Ключ (с Т-образной ручкой)	Винт	Ключ	Значение момента (Nm)
R217.69-..	DOUBLE-T	C01804-T06P	H4B-T06P	0,5

Пожалуйста, уточняйте наличие на складе и действующую цену
Информацию по динамометрическим ключам см. на стр. 710

R217/220.69-06 – Пластины

SMG		a_p	f_z		
			100%	30%	10%
P1	XOMX060204R-M05 F40M	2,5	0,070	0,075	0,12
P2	XOMX060204R-M05 F40M	2,5	0,070	0,080	0,12
P3	XOMX060204R-M05 F40M	2,5	0,070	0,075	0,11
P4	XOMX060204R-M05 F40M	2,5	0,065	0,075	0,11
P5	XOMX060204R-M05 F40M	2,5	0,065	0,070	0,11
P6	XOMX060204R-M05 F40M	2,5	0,065	0,070	0,11
P7	XOMX060204R-M05 F40M	2,5	0,065	0,070	0,11
P8	XOMX060204R-M05 F40M	2,5	0,070	0,075	0,11
P11	XOMX060204R-M05 MP3000	2,5	0,065	0,070	0,11
P12	XOMX060204R-M05 MP3000	2,0	0,046	0,050	0,075
M1	XOMX060204R-M05 F40M	2,5	0,070	0,080	0,12
M2	XOMX060204R-M05 F40M	2,5	0,065	0,070	0,11
M3	XOMX060204R-M05 F40M	2,0	0,055	0,060	0,090
M4	XOMX060204R-M05 MP3000	1,5	0,048	0,050	0,075
M5	XOMX060204R-M05 MM4500	1,5	0,048	0,050	0,075
K1	XOMX060204R-M05 MP3000	2,5	0,070	0,080	0,12
K2	XOMX060204R-M05 MP3000	2,5	0,065	0,070	0,11
K3	XOMX060204R-M05 MP3000	2,5	0,065	0,070	0,11
K4	XOMX060204R-M05 MP3000	2,5	0,065	0,070	0,11
K5	XOMX060204R-M05 MP3000	2,5	0,060	0,065	0,10
K6	XOMX060204R-M05 MP3000	2,5	0,065	0,070	0,11
K7	XOMX060204R-M05 MP3000	2,5	0,060	0,065	0,10
N1	XOEX060204FR-E03 H15	2,5	0,075	0,080	0,12
N2	XOEX060204FR-E03 H15	2,5	0,075	0,080	0,12
N3	XOEX060204FR-E03 H15	2,5	0,075	0,080	0,12
N11	XOEX060204FR-E03 H15	2,5	0,075	0,080	0,12
S1	XOMX060204R-M05 F40M	1,5	0,048	0,050	0,075
S2	XOMX060204R-M05 F40M	1,5	0,048	0,050	0,075
S3	XOMX060204R-M05 F40M	1,5	0,044	0,048	0,070
S11	XOMX060204R-M05 MS2050	1,7	0,055	0,060	0,090
S12	XOMX060204R-M05 MS2050	1,7	0,055	0,060	0,090
S13	XOMX060208R-M05 MS2050	1,5	0,050	0,060	0,080
H5	XOMX060204R-M05 MP3000	2,0	0,046	0,050	0,075
H8	XOMX060204R-M05 MP3000	1,7	0,034	0,038	0,055
H11	XOMX060204R-M05 MP3000	2,0	0,046	0,050	0,075
H12	XOMX060204R-M05 MP3000	1,7	0,034	0,038	0,055

SMG = Группа материалов Seco

f_z = мм/зуб

v_c = м/мин

a_e/DC = %

Приведенные значения ориентировочные

R217/220.69-06 – Режимы резания $v_c =$ (м/мин)

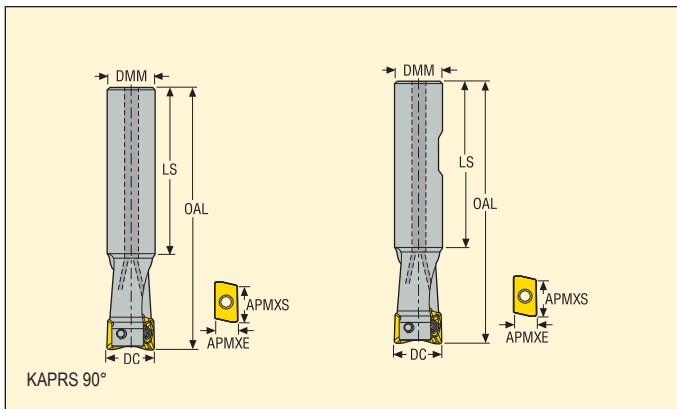
SMG	MP3000			MM4500			MS2050			F15M		
	100%	30%	10%	100%	30%	10%	100%	30%	10%	100%	30%	10%
P1	345	450	530	220	295	340	—	—	—	335	435	510
P2	335	435	510	215	280	330	—	—	—	325	425	500
P3	285	380	450	185	245	290	—	—	—	285	370	430
P4	255	335	395	165	215	255	—	—	—	250	325	385
P5	245	325	375	160	210	245	—	—	—	240	310	370
P6	275	360	425	180	235	275	—	—	—	265	350	415
P7	260	340	400	170	220	260	230	300	350	250	330	390
P8	240	320	375	155	205	245	210	280	330	240	310	360
P11	255	330	390	165	215	250	220	290	340	245	320	380
P12	160	210	245	105	135	160	140	185	215	160	210	240
M1	250	325	385	185	240	285	235	305	365	260	345	405
M2	205	270	315	150	200	235	195	255	300	215	280	330
M3	165	215	250	120	160	185	155	205	235	175	230	265
M4	125	170	195	95	125	145	120	160	185	135	175	200
M5	105	140	160	80	105	120	100	135	155	115	145	170
K1	265	345	405	—	—	—	—	—	—	255	335	395
K2	235	305	360	—	—	—	—	—	—	225	295	350
K3	195	260	305	—	—	—	—	—	—	190	250	295
K4	190	245	290	—	—	—	—	—	—	185	240	285
K5	115	150	175	—	—	—	—	—	—	110	145	170
K6	165	220	255	—	—	—	—	—	—	160	210	250
K7	145	190	225	—	—	—	—	—	—	145	190	220
N1	1975	2575	3050	—	—	—	—	—	—	1925	2525	2950
N2	800	1050	1225	—	—	—	—	—	—	780	1025	1200
N3	530	690	820	—	—	—	—	—	—	520	680	790
N11	—	—	—	—	—	—	—	—	—	590	780	910
S1	60	80	90	29	38	44	55	75	85	65	80	95
S2	48	65	75	23	31	35	45	60	70	50	65	75
S3	42	55	65	20	27	31	40	50	60	44	60	65
S11	85	110	125	40	55	60	80	105	120	90	115	135
S12	55	75	85	37	49	55	55	70	85	60	80	90
S13	33	44	50	22	29	33	32	42	48	36	46	55
H5	50	65	75	—	—	—	—	—	—	55	70	80
H8	55	70	80	—	—	—	—	—	—	55	70	85
H11	65	85	100	—	—	—	—	—	—	65	90	100
H12	100	135	155	—	—	—	—	—	—	100	130	150

SMG	F40M			H15		
	100%	30%	10%	100%	30%	10%
P1	275	360	420	—	—	—
P2	265	345	410	—	—	—
P3	230	300	360	—	—	—
P4	205	265	315	—	—	—
P5	195	260	300	—	—	—
P6	220	290	340	—	—	—
P7	210	275	320	—	—	—
P8	195	255	300	—	—	—
P11	200	265	310	—	—	—
P12	130	170	195	—	—	—
M1	215	280	330	—	—	—
M2	175	230	270	—	—	—
M3	140	185	215	—	—	—
M4	110	145	165	—	—	—
M5	90	120	140	—	—	—
K1	210	275	325	—	—	—
K2	185	245	285	—	—	—
K3	160	205	240	—	—	—
K4	150	200	230	—	—	—
K5	90	120	140	—	—	—
K6	135	175	205	—	—	—
K7	115	155	180	—	—	—
N1	1575	2050	2450	1650	2175	2575
N2	640	830	990	670	880	1050
N3	425	560	660	445	590	690
N11	485	630	750	510	670	790
S1	50	70	80	—	—	—
S2	41	55	65	—	—	—
S3	36	48	55	—	—	—
S11	70	95	110	—	—	—
S12	50	65	75	—	—	—
S13	29	38	44	—	—	—
H5	43	55	65	—	—	—
H8	45	60	70	—	—	—
H11	55	70	85	—	—	—
H12	80	105	125	—	—	—

Turbo 10 – R217.69-10



- Для подбора пластин и рекомендаций по режимам резания см. стр. 31-32
- Номенклатуру пластин см. на стр. 662
- Информацию по стандарту ISO см. на стр. 15



Обозначение	Тип крепления	Размеры в мм						RMPX°	C min	C max				Пластина
		APMXE	APMXS	DC	DMM	OAL	LS							
R217.69-1416.0-10-2A	Цилиндрич.	6,0	9,0	16	14	160	134	7,5	21,0	30,5	2	0,2	29400	XO.X10T3..
R217.69-1616.0-10-2A	Цилиндрич.	6,0	9,0	16	16	135	105	7,5	21,0	30,5	2	0,2	29400	XO.X10T3..
R217.69-1618.0-10-2A	Цилиндрич.	6,0	9,0	18	16	160	134	6,0	25,0	34,5	2	0,3	27800	XO.X10T3..
R217.69-1820.0-10-2A	Цилиндрич.	6,0	9,0	20	18	200	170	4,5	29,0	38,5	2	0,4	26300	XO.X10T3..
R217.69-2020.0-10-2A	Цилиндрич.	6,0	9,0	20	20	150	115	4,5	29,0	38,5	2	0,4	26300	XO.X10T3..
R217.69-2020.0-10-3A	Цилиндрич.	6,0	9,0	20	20	150	115	4,5	29,0	38,5	3	0,3	26300	XO.X10T3..
R217.69-2225.0-10-3A	Цилиндрич.	6,0	9,0	25	22	200	170	3,0	39,0	48,5	3	0,6	23500	XO.X10T3..
R217.69-2525.0-10-3A	Цилиндрич.	6,0	9,0	25	25	170	130	3,0	39,0	48,5	3	0,6	23500	XO.X10T3..
R217.69-2525.0-10-4A	Цилиндрич.	6,0	9,0	25	25	170	130	3,0	39,0	48,5	4	0,6	23500	XO.X10T3..
R217.69-3232.0-10-3A	Цилиндрич.	6,0	9,0	32	32	195	155	2,0	53,0	62,5	3	1,1	20800	XO.X10T3..
R217.69-3232.0-10-5A	Цилиндрич.	6,0	9,0	32	32	195	155	2,0	53,0	62,5	5	1,1	20800	XO.X10T3..
R217.69-1616.3-10-2A	Weldon	6,0	9,0	16	16	78	54	7,5	21,0	30,5	2	0,1	29400	XO.X10T3..
R217.69-2018.3-10-2A	Weldon	6,0	9,0	18	20	85	56	6,0	25,0	34,5	2	0,2	27800	XO.X10T3..
R217.69-2020.3-10-2A	Weldon	6,0	9,0	20	20	90	61	4,5	29,0	38,5	2	0,2	26300	XO.X10T3..
R217.69-2020.3-10-3A	Weldon	6,0	9,0	20	20	90	61	4,5	29,0	38,5	3	0,2	26300	XO.X10T3..
R217.69-2525.3-10-3A	Weldon	6,0	9,0	25	25	101	67	3,0	39,0	48,5	3	0,4	23500	XO.X10T3..
R217.69-2525.3-10-4A	Weldon	6,0	9,0	25	25	101	67	3,0	39,0	48,5	4	0,3	23500	XO.X10T3..
R217.69-3232.3-10-3A	Weldon	6,0	9,0	32	32	110	75	2,0	53,0	62,5	3	0,6	20800	XO.X10T3..
R217.69-3232.3-10-5A	Weldon	6,0	9,0	32	32	110	75	2,0	53,0	62,5	5	0,6	20800	XO.X10T3..

Комплектующие

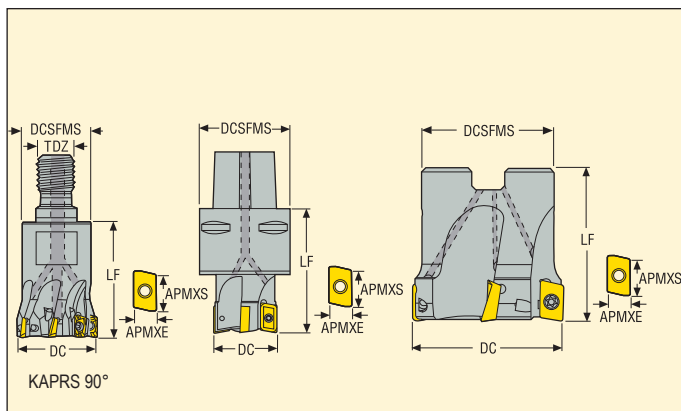
Для фрезы	Ключ (с Т-образной ручкой)	Винт	Ключ	Значение момента (Nm)
R217.69-..	DOUBLE-T	C02506-T07P	H4B-T07P	0,9

Пожалуйста, уточняйте наличие на складе и действующую цену
Информацию по динамометрическим ключам см. на стр. 710

Turbo 10 – R217/220.69-10



- Для подбора пластин и рекомендаций по режимам резания см. стр. 31-32
- Номенклатуру пластин см. на стр. 662
- Информацию по стандарту ISO см. на стр. 15



Обозначение	Тип крепления	Размеры в мм								RMPX°	C min	C max				Пластина
		APMXE	APMXS	DC	DCSFMS	DCB	TDZ	LF								
R217.69-0816.RE-10-2A	Combimaster	6,0	9,0	16,0	14	–	M8	23,0	7,5	21,0	30,5	2	0,1	29400	XO.X10T3..	
R217.69-1020.RE-10-2A	Combimaster	6,0	9,0	20,0	19	–	M10	28,0	4,5	29,0	38,5	2	0,1	26300	XO.X10T3..	
R217.69-1020.RE-10-3A	Combimaster	6,0	9,0	20,0	19	–	M10	28,0	4,5	29,0	38,5	3	0,1	26300	XO.X10T3..	
R217.69-1225.RE-10-3A	Combimaster	6,0	9,0	25,0	23	–	M12	30,0	3,0	39,0	48,5	3	0,1	23500	XO.X10T3..	
R217.69-1225.RE-10-4A	Combimaster	6,0	9,0	25,0	23	–	M12	30,0	3,0	39,0	48,5	4	0,1	23500	XO.X10T3..	
R217.69-1632.RE-10-3A	Combimaster	6,0	9,0	32,0	30	–	M16	40,0	2,0	53,0	62,5	3	0,2	20800	XO.X10T3..	
R217.69-1632.RE-10-5A	Combimaster	6,0	9,0	32,0	30	–	M16	40,0	2,0	53,0	62,5	5	0,2	20800	XO.X10T3..	
R217.69-2040.RE-10-4A	Combimaster	6,0	9,0	40,0	37	–	M20	40,0	1,5	69,0	78,5	4	0,4	18600	XO.X10T3..	
R217.69-2040.RE-10-6A	Combimaster	6,0	9,0	40,0	37	–	M20	40,0	1,5	69,0	78,5	6	0,4	18600	XO.X10T3..	
C4-R217.69-044-10-4A	Seco-Capto	6,0	9,0	44,0	40	–	–	60,0	1,3	77,0	86,5	4	0,6	28000	XO.X10T3..	
R220.69-0032-10-4A	Оправка	6,0	9,0	32,0	30	16	–	35,0	2,0	53,0	62,5	4	0,2	20800	XO.X10T3..	
R220.69-0032-10-5A	Оправка	6,0	9,0	32,0	30	16	–	35,0	2,0	53,0	62,5	5	0,2	20800	XO.X10T3..	
R220.69-0040-10-4A	Оправка	6,0	9,0	40,0	35	16	–	40,0	1,5	69,0	78,5	4	0,2	18600	XO.X10T3..	
R220.69-0040-10-6A	Оправка	6,0	9,0	40,0	35	16	–	40,0	1,5	69,0	78,5	6	0,2	18600	XO.X10T3..	
R220.69-0044-10-4A	Оправка	6,0	9,0	44,0	35	16	–	40,0	1,3	77,0	86,5	4	0,3	18600	XO.X10T3..	

Информацию по хвостовикам и размерам Combimaster см. в каталоге Вспомогательный инструмент

Комплектующие

Для фрезы	Ключ (с Т-образной ручкой)	Винт	Ключ	Винт оправки	Значение момента (Nm)
R217.69-..	DOUBLE-T	C02506-T07P	H4B-T07P	–	0,9
Cx-R217.69-..	DOUBLE-T	C02506-T07P	H4B-T07P	–	0,9
R220.69-0032	DOUBLE-T	C02506-T07P	H4B-T07P	220.17-688	0,9
R220.69-0040-0044	DOUBLE-T	C02506-T07P	H4B-T07P	MC6S8X30	0,9

Пожалуйста, уточняйте наличие на складе и действующую цену
Информацию по динамометрическим ключам см. на стр. 710

R217/220.69-10 – Пластины

SMG		a_p	f_z		
			100%	30%	10%
P1	XOMX10T308TR-ME07 F40M	4,5	0,10	0,11	0,17
P2	XOMX10T308TR-ME07 F40M	4,5	0,10	0,11	0,17
P3	XOMX10T308TR-ME07 MP2501	4,5	0,095	0,10	0,16
P4	XOMX10T308TR-ME07 MP2501	4,5	0,095	0,10	0,16
P5	XOMX10T308TR-M09 MP2501	4,5	0,12	0,13	0,20
P6	XOMX10T308TR-M09 MP2501	4,5	0,12	0,13	0,20
P7	XOMX10T308TR-M09 MP2501	4,5	0,12	0,13	0,20
P8	XOMX10T308TR-M09 MP2501	4,5	0,12	0,13	0,20
P11	XOMX10T308TR-M09 T350M	4,5	0,12	0,13	0,20
P12	XOEX10T308R-M06 MS2500	3,5	0,055	0,060	0,090
M1	XOEX10T308R-M06 F40M	4,5	0,085	0,095	0,14
M2	XOEX10T308R-M06 F40M	4,5	0,080	0,085	0,13
M3	XOEX10T308R-M06 F40M	3,5	0,065	0,070	0,11
M4	XOEX10T308R-M06 T350M	2,5	0,055	0,065	0,090
M5	XOEX10T308R-M06 T350M	2,5	0,055	0,065	0,090
K1	XOMX10T308TR-M09 MK2050	4,5	0,13	0,14	0,22
K2	XOMX10T308TR-M09 MK2050	4,5	0,12	0,13	0,20
K3	XOMX10T308TR-M09 MK2050	4,5	0,12	0,13	0,20
K4	XOMX10T308TR-M09 MK2050	4,5	0,12	0,13	0,20
K5	XOMX10T308TR-M09 MK2050	4,5	0,11	0,12	0,18
K6	XOMX10T308TR-M09 MK2050	4,5	0,12	0,13	0,20
K7	XOMX10T308TR-M09 MK2050	4,5	0,11	0,12	0,18
N1	XOEX10T308FR-E05 H15	4,5	0,090	0,10	0,15
N2	XOEX10T308FR-E05 H15	4,5	0,090	0,10	0,15
N3	XOEX10T308FR-E05 H15	4,5	0,090	0,10	0,15
N11	XOEX10T308FR-E05 H15	4,5	0,090	0,10	0,15
S1	XOEX10T308R-M06 T350M	2,5	0,055	0,065	0,090
S2	XOEX10T308R-M06 T350M	2,5	0,055	0,065	0,090
S3	XOEX10T308R-M06 T350M	2,5	0,055	0,060	0,085
S11	XOEX10T308R-M06 MS2050	3,0	0,065	0,070	0,11
S12	XOEX10T308R-M06 MS2050	3,0	0,065	0,070	0,11
S13	XOEX10T308R-M06 MS2050	2,5	0,055	0,065	0,090
H5	XOMX10T308TR-M09 MP3000	3,5	0,080	0,090	0,13
H8	XOMX10T308TR-M09 MP3000	3,0	0,065	0,070	0,10
H11	XOMX10T308TR-M09 MP1501	3,5	0,080	0,090	0,13
H12	XOMX10T308TR-M09 MP1501	3,0	0,065	0,070	0,10

SMG = Группа материалов Seco

f_z = мм/зуб

v_c = м/мин

a_p/DC = %

Приведенные значения ориентировочные

R217/220.69-10 – Режимы резания v_c (м/мин)

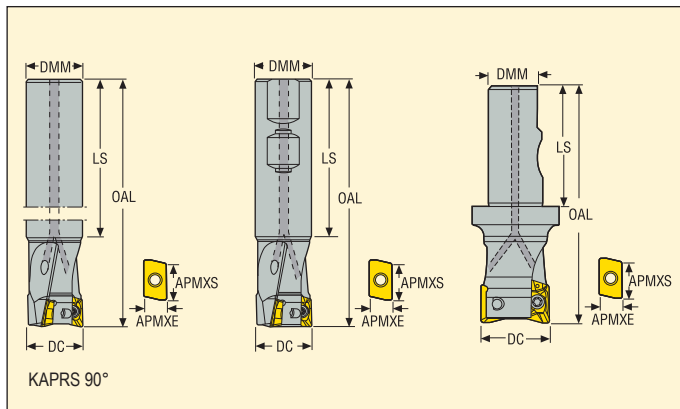
SMG	MP1501			MP2050			MP2501			MP3000			MM4500			MK1500			MK2050		
	100%	30%	10%	100%	30%	10%	100%	30%	10%	100%	30%	10%	100%	30%	10%	100%	30%	10%	100%	30%	10%
P1	380	500	590	330	435	510	340	445	520	320	420	495	205	275	320	—	—	—	295	390	460
P2	370	490	570	325	425	500	330	435	510	310	410	480	200	265	310	—	—	—	290	380	445
P3	325	430	500	280	375	435	285	380	445	270	360	420	175	235	270	—	—	—	255	335	395
P4	285	380	440	250	330	385	250	335	390	240	320	370	155	205	240	—	—	—	225	295	345
P5	275	360	425	240	315	370	245	320	380	230	305	360	150	195	230	—	—	—	215	280	330
P6	310	405	480	270	355	415	275	360	425	260	340	405	170	220	260	—	—	—	240	315	370
P7	290	385	455	255	335	395	260	340	400	245	320	380	160	210	245	—	—	—	225	300	350
P8	270	360	420	235	315	365	240	320	375	230	305	355	150	195	230	—	—	—	215	280	330
P11	285	370	440	245	325	385	250	330	390	240	310	370	155	200	240	—	—	—	220	290	340
P12	185	240	285	160	210	245	160	215	250	155	200	240	100	130	155	—	—	—	145	190	225
M1	—	—	—	230	305	355	235	310	365	235	305	360	175	230	270	—	—	—	—	—	—
M2	—	—	—	190	250	295	195	260	305	195	255	300	145	190	225	—	—	—	—	—	—
M3	—	—	—	155	205	240	160	210	245	155	205	240	115	155	180	—	—	—	—	—	—
M4	—	—	—	120	160	180	125	160	185	120	160	185	90	120	135	—	—	—	—	—	—
M5	—	—	—	100	130	150	105	135	155	100	130	155	75	100	115	—	—	—	—	—	—
K1	295	385	455	255	335	395	260	345	400	—	—	—	—	—	—	370	485	570	310	410	480
K2	260	345	405	230	300	355	230	305	360	—	—	—	—	—	—	330	430	510	275	365	430
K3	220	290	345	195	255	300	195	255	305	—	—	—	—	—	—	280	365	430	235	310	360
K4	210	275	330	185	240	285	185	245	290	—	—	—	—	—	—	265	350	410	220	295	345
K5	130	170	200	110	145	170	115	150	175	—	—	—	—	—	—	160	210	250	135	180	210
K6	185	245	290	160	210	250	165	215	255	—	—	—	—	—	—	235	305	360	195	260	305
K7	165	215	255	140	190	220	145	190	225	—	—	—	—	—	—	205	270	320	175	230	270
N1	—	—	—	—	—	—	—	—	—	—	—	—	—	—	—	—	—	—	—	—	—
N2	—	—	—	—	—	—	—	—	—	—	—	—	—	—	—	—	—	—	—	—	—
N3	—	—	—	—	—	—	—	—	—	—	—	—	—	—	—	—	—	—	—	—	—
N11	—	—	—	—	—	—	—	—	—	—	—	—	—	—	—	—	—	—	—	—	—
S1	—	—	—	60	75	90	—	—	—	55	75	85	28	36	42	—	—	—	—	—	—
S2	—	—	—	48	60	70	—	—	—	46	60	70	22	29	34	—	—	—	—	—	—
S3	—	—	—	42	55	65	—	—	—	40	50	60	20	25	30	—	—	—	—	—	—
S11	—	—	—	80	110	125	—	—	—	80	105	120	39	50	60	—	—	—	—	—	—
S12	—	—	—	55	75	85	—	—	—	55	75	85	36	47	55	—	—	—	—	—	—
S13	—	—	—	33	43	50	—	—	—	32	42	48	21	27	31	—	—	—	—	—	—
H5	60	80	95	48	65	75	—	—	—	48	65	75	—	—	—	—	—	—	—	—	—
H8	65	85	100	50	65	75	—	—	—	—	—	—	—	—	—	—	—	—	—	—	—
H11	75	100	120	60	80	95	—	—	—	—	—	—	—	—	—	—	—	—	—	—	—
H12	115	150	175	100	130	155	—	—	—	—	—	—	—	—	—	—	—	—	—	—	—

SMG	MS2050			MS2500			T350M			F40M			H15			MP1020				
	100%	30%	10%	100%	30%	10%	100%	30%	10%	100%	30%	10%	100%	30%	10%	100%	30%	10%		
P1	—	—	—	365	480	570	295	385	455	255	335	395	—	—	—	430	460	475		
P2	—	—	—	355	465	550	285	375	445	250	330	385	—	—	—	415	450	460		
P3	—	—	—	310	405	475	250	330	385	215	290	335	—	—	—	360	385	395		
P4	—	—	—	275	360	425	220	290	340	190	255	295	—	—	—	315	340	340		
P5	—	—	—	260	345	405	215	280	330	185	245	285	—	—	—	300	320	325		
P6	—	—	—	295	390	455	240	315	370	210	270	320	—	—	—	340	360	365		
P7	210	280	330	275	365	430	225	295	350	195	255	305	—	—	—	320	340	345		
P8	200	260	305	260	340	400	210	280	325	185	245	280	—	—	—	300	325	335		
P11	205	270	320	270	355	420	220	285	340	190	250	295	—	—	—	310	330	335		
P12	135	175	205	175	230	265	140	185	220	120	160	190	—	—	—	165	165	160		
M1	220	285	340	255	335	395	220	290	340	200	265	310	—	—	—	—	—	—	—	—
M2	180	240	280	210	275	325	185	240	285	165	220	260	—	—	—	—	—	—	—	—
M3	145	190	220	170	225	255	145	195	230	135	175	205	—	—	—	—	—	—	—	—
M4	115	150	170	135	170	200	115	150	175	105	135	160	—	—	—	—	—	—	—	—
M5	95	125	145	110	145	165	95	125	145	90	115	130	—	—	—	—	—	—	—	—
K1	—	—	—	—	—	—	—	—	—	195	260	305	—	—	—	—	—	—	—	—
K2	—	—	—	—	—	—	—	—	—	175	230	270	—	—	—	—	—	—	—	—
K3	—	—	—	—	—	—	—	—	—	150	195	230	—	—	—	—	—	—	—	—
K4	—	—	—	—	—	—	—	—	—	140	185	220	—	—	—	—	—	—	—	—
K5	—	—	—	—	—	—	—	—	—	85	115	135	—	—	—	—	—	—	—	—
K6	—	—	—	—	—	—	—	—	—	125	165	195	—	—	—	—	—	—	—	—
K7	—	—	—	—	—	—	—	—	—	110	145	170	—	—	—	—	—	—	—	—
N1	—	—	—	—	—	—	—	—	—	1450	1925	2250	1525	1975	2350	—	—	—	—	—
N2	—	—	—	—	—	—	—	—	—	590	780	910	610	800	950	—	—	—	—	—
N3	—	—	—	—	—	—	—	—	—	390	520	610	410	530	630	—	—	—	—	—
N11	—	—	—	—	—	—	—	—	—	450	590	690	465	610	720	—	—	—	—	—
S1	55	70	80	65	85	100	55	70	80	49	65	75	—	—	—	—	—	—	—	—
S2	43	55	65	50	70	80	44	55	65	40	50	60	—	—	—	—	—	—	—	—
S3	37	49	55	45	60	70	38	50	55	35	45	50	—	—	—	—	—	—	—	—
S11	75	95	110	90	120	135	75	100	115	70	90	105	—	—	—	—	—	—	—	—
S12	50	65	75	60	80	95	50	70	80	47	65	70	—	—	—	—	—	—	—	—
S13	30	39	45	37	47	55	30	40	46	28	36	41	—	—	—	—	—	—	—	—
H5	—	—	—	—	—	—	47	60	75	41	55	65	—	—	—	—	—	—	—	—
H8	—	—	—	—	—	—	50	65	75	44	55	65	—	—	—	—	—	—	—	—
H11	—	—	—	—	—	—	60	80	95	50	70	80	—	—	—	—	—	—	—	—
H12	—	—	—	—	—	—	90	115	135	80	100	120	—	—	—	—	—	—	—	—

Turbo 12 – R217.69-12



- Для подбора пластин и рекомендаций по режимам резания см. стр. 37-38
- Номенклатуру пластин см. на стр. 663
- Информацию по стандарту ISO см. на стр. 15



Обозначение	Тип крепления	Размеры в мм						RMPX°	C min	C max				Пластина
		APMXE	APMXS	DC	DMM	OAL	LS							
R217.69-1820.0-12-2AN	Цилиндрич.	7,0	11,0	20	18	150	120	8,0	27,5	38,0	2	0,3	23200	XO.X12..
R217.69-2020.0-12-2AN	Цилиндрич.	7,0	11,0	20	20	150	120	8,0	27,5	38,0	2	0,4	23200	XO.X12..
R217.69-2225.0-12-2AN	Цилиндрич.	7,0	11,0	25	22	170	135	5,0	37,5	48,0	2	0,5	20800	XO.X12..
R217.69-2525.0-12-2AN	Цилиндрич.	7,0	11,0	25	25	170	135	5,0	37,5	48,0	2	0,6	20800	XO.X12..
R217.69-2525.0-12-3AN	Цилиндрич.	7,0	11,0	25	25	170	135	5,0	37,5	48,0	3	0,6	20800	XO.X12..
R217.69-3032.0-12-3AN	Цилиндрич.	7,0	11,0	32	30	195	155	3,0	51,5	62,0	3	1,0	18400	XO.X12..
R217.69-3232.0-12-3AN	Цилиндрич.	7,0	11,0	32	32	195	155	3,0	51,5	62,0	3	1,1	18400	XO.X12..
R217.69-3232.0-12-4AN	Цилиндрич.	7,0	11,0	32	32	195	155	3,0	51,5	62,0	4	1,1	18400	XO.X12..
R217.69-2020.3-12-2AN	Weldon	7,0	11,0	20	20	85	55	8,0	27,5	38,0	2	0,2	23200	XO.X12..
R217.69-2525.3-12-3AN	Weldon	7,0	11,0	25	25	95	60	5,0	37,5	48,0	3	0,3	20800	XO.X12..
R217.69-3232.3-12-3AN	Weldon	7,0	11,0	32	32	105	65	3,0	51,5	62,0	3	0,6	18400	XO.X12..
R217.69-3232.3-12-4AN	Weldon	7,0	11,0	32	32	105	65	3,0	51,5	62,0	4	0,6	18400	XO.X12..
R217.69-2025.3S-12-3AN	Seco-Weldon	7,0	11,0	25	20	100	50	5,0	37,5	48,0	3	0,3	20800	XO.X12..
R217.69-2532.3S-12-4AN	Seco-Weldon	7,0	11,0	32	25	110	56	3,0	51,5	62,0	4	0,5	18400	XO.X12..
R217.69-3240.3S-12-5AN	Seco-Weldon	7,0	11,0	40	32	120	60	2,5	67,5	78,0	5	0,8	16400	XO.X12..

Комплектующие

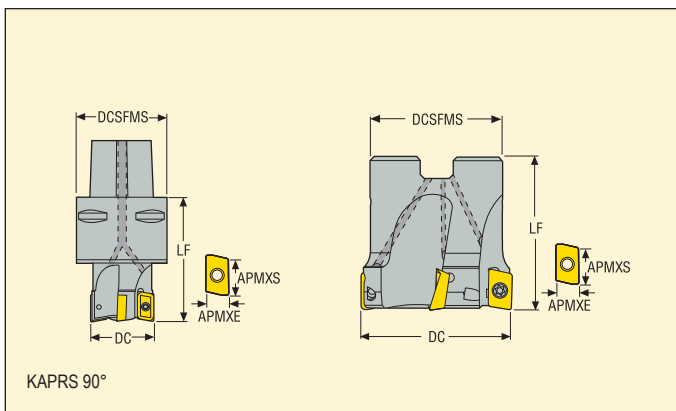
Для фрезы	Ключ (с Т-образной ручкой)	Винт	Ключ	Значение момента (Nm)
R217.69-... Ø20-25	DOUBLE-T	C03507-T10P	H4B-T10P	3,0
R217.69-... Ø32	DOUBLE-T	C03508-T10P	H4B-T10P	3,0
R217.69-... Ø40	DOUBLE-T	C03509-T10P	H4B-T10P	3,0

Пожалуйста, уточняйте наличие на складе и действующую цену
Информацию по динамометрическим ключам см. на стр. 710

Turbo 12 – R217/220.69-12



- Для подбора пластин и рекомендаций по режимам резания см. стр. 37-38
- Номенклатуру пластин см. на стр. 663
- Информацию по стандарту ISO см. на стр. 15



Обозначение	Тип крепления	Размеры в мм						RMPX°	C min	C max				Пластина
		APMXE	APMXS	DC	DCSFMS	DCB	LF							
C5-R217.69-054-12-5AN	Seco-Capto	7,0	11,0	54,0	50	–	60,0	1,7	95,5	106,0	5	1,0	14200	XO.X12..
R220.69-0050-12-5AN	Оправка	7,0	11,0	50,0	47	22	40,0	2,0	87,5	98,0	5	0,4	14800	XO.X12..
R220.69-0052-12-5AN	Оправка	7,0	11,0	52,0	47	22	40,0	1,7	91,5	102,0	5	0,6	14200	XO.X12..
R220.69-0050-12-7AN	Оправка	7,0	11,0	50,0	47	22	40,0	2,0	87,5	98,0	7	0,4	14800	XO.X12..
R220.69-0063-12-8AN	Оправка	7,0	11,0	63,0	52	27	40,0	1,5	113,5	124,0	8	0,6	13200	XO.X12..
R220.69-0063-12-6AN	Оправка	7,0	11,0	63,0	52	27	40,0	1,5	113,5	124,0	6	0,5	13200	XO.X12..
R220.69-0066-12-6AN	Оправка	7,0	11,0	66,0	52	27	40,0	1,5	119,5	130,0	6	0,9	13200	XO.X12..
R220.69-0080-12-7AN	Оправка	7,0	11,0	80,0	62	27	50,0	1,0	147,5	158,0	7	1,1	11600	XO.X12..
R220.69-0084-12-7AN	Оправка	7,0	11,0	84,0	62	27	50,0	1,0	155,5	166,0	7	1,4	11300	XO.X12..
R220.69-0080-12-10AN	Оправка	7,0	11,0	80,0	62	27	50,0	1,0	147,5	158,0	10	1,0	11600	XO.X12..
R220.69-0100-12-8AN	Оправка	7,0	11,0	100,0	77	32	50,0	0,5	187,5	198,0	8	1,7	10400	XO.X12..
R220.69-0100-12-12AN	Оправка	7,0	11,0	100,0	77	32	50,0	0,5	187,5	198,0	12	1,7	10400	XO.X12..
R220.69-0125-12-10AN	Оправка	7,0	11,0	125,0	90	40	63,0	0,5	237,5	248,0	10	3,2	9200	XO.X12..
R220.69-0125-12-14AN	Оправка	7,0	11,0	125,0	90	40	63,0	0,5	237,5	248,0	14	3,2	9200	XO.X12..

Информацию по хвостовикам и размерам Combimaster см. в каталоге Вспомогательный инструмент

Комплектующие

Для фрезы	Ключ (с T-образной ручкой)	Винт	Ключ	Винт оправки	Значение момента (Nm)
C5-R217.69-..	DOUBLE-T	C03509-T10P	H4B-T10P	–	3,0
R220.69-0050-0052	DOUBLE-T	C03509-T10P	H4B-T10P	220.17-692	3,0
R220.69-0063-0066	DOUBLE-T	C03509-T10P	H4B-T10P	220.17-693	3,0
R220.69-0080-0084	DOUBLE-T	C03509-T10P	H4B-T10P	–	3,0
R220.69-0100-0125	DOUBLE-T	C03509-T10P	H4B-T10PL	–	3,0

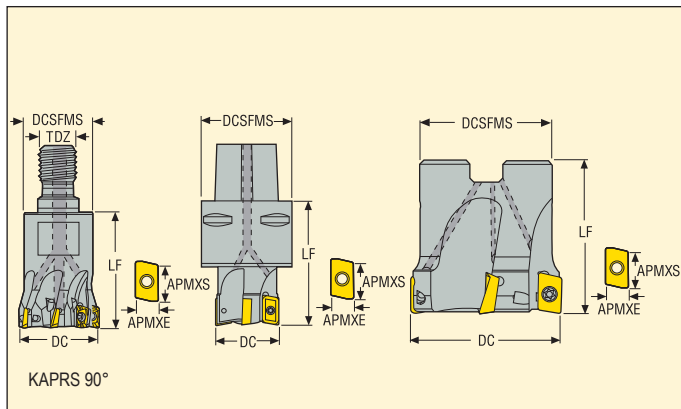
Пожалуйста, уточняйте наличие на складе и действующую цену

Информацию по динамометрическим ключам см. на стр. 710

Turbo 12 – R217/220.69-12



- Для подбора пластин и рекомендаций по режимам резания см. стр. 37-38
- Номенклатуру пластин см. на стр. 663
- Информацию по стандарту ISO см. на стр. 15



Обозначение	Тип крепления	Размеры в мм							RMPX°	C min	C max				Пластина
		APMXE	APMXS	DC	DCSFMS	DCB	TDZ	LF							
R217.69-1020.RE-12-2AN	Combimaster	7,0	11,0	20,0	18	–	M10	28,0	8,0	27,5	38,0	2	0,1	23200	XO.X12..
R217.69-1225.RE-12-3AN	Combimaster	7,0	11,0	25,0	23	–	M12	30,0	5,0	37,5	48,0	3	0,1	20800	XO.X12..
R217.69-1632.RE-12-4AN	Combimaster	7,0	11,0	32,0	30	–	M16	40,0	3,0	51,5	62,0	4	0,2	18400	XO.X12..
R217.69-1632.RE-12-3AN	Combimaster	7,0	11,0	32,0	30	–	M16	40,0	3,0	51,5	62,0	3	0,2	18400	XO.X12..
R217.69-1640.RE-12-4AN	Combimaster	7,0	11,0	40,0	30	–	M16	40,0	2,5	67,5	78,0	4	0,3	16400	XO.X12..
R217.69-2040.RE-12-4AN	Combimaster	7,0	11,0	40,0	37	–	M20	40,0	2,5	67,5	78,0	4	0,4	16400	XO.X12..
R217.69-1640.RE-12-5AN	Combimaster	7,0	11,0	40,0	30	–	M16	40,0	2,5	67,5	78,0	5	0,3	16400	XO.X12..
R217.69-2040.RE-12-5AN	Combimaster	7,0	11,0	40,0	37	–	M20	40,0	2,5	67,5	78,0	5	0,4	16400	XO.X12..
C5-R217.69-040-12-4AN	Seco-Capto	7,0	11,0	40,0	50	–	–	80,0	2,5	67,5	78,0	4	0,9	16400	XO.X12..
R220.69-0032-12-3AN	Оправка	7,0	11,0	32,0	30	16	–	35,0	3,0	51,5	62,0	3	0,3	18400	XO.X12..
R220.69-0032-12-4AN	Оправка	7,0	11,0	32,0	30	16	–	35,0	3,0	51,5	62,0	4	0,3	18400	XO.X12..
R220.69-0040-12-4AN	Оправка	7,0	11,0	40,0	35	16	–	40,0	2,5	67,5	78,0	4	0,4	16400	XO.X12..
R220.69-0040-12-5AN	Оправка	7,0	11,0	40,0	35	16	–	40,0	2,5	67,5	78,0	5	0,2	16400	XO.X12..
R220.69-0044-12-4AN	Оправка	7,0	11,0	44,0	36	16	–	40,0	2,2	75,5	86,0	4	0,1	15600	XO.X12..

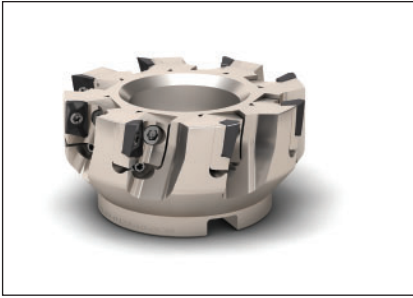
Информацию по хвостовикам и размерам Combimaster см. в каталоге Вспомогательный инструмент

Комплектующие

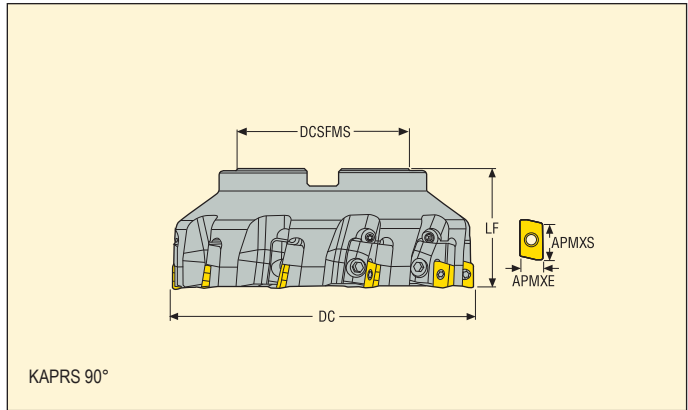
Для фрезы	Ключ (с Т-образной ручкой)	Винт	Ключ	Винт оправки	Значение момента (Nm)
R217.69-.. Ø20-25	DOUBLE-T	C03507-T10P	H4B-T10P	–	3,0
R217.69- Ø32	DOUBLE-T	C03508-T10P	H4B-T10P	–	3,0
R217.69- Ø40	DOUBLE-T	C03509-T10P	H4B-T10P	–	3,0
C5-R217.69-..	DOUBLE-T	C03509-T10P	H4B-T10P	–	3,0
R220.69-0032	DOUBLE-T	C03507-T10P	H4B-T10P	220.17-688	3,0
R220.69-0040-0044	DOUBLE-T	C03509-T10P	H4B-T10P	MC6S8X30	3,0

Пожалуйста, уточняйте наличие на складе и действующую цену
Информацию по динамометрическим ключам см. на стр. 710

Turbo 12 – R220.69-12C



- Для подбора пластин и рекомендаций по режимам резания см. стр. 37-38
- Номенклатуру пластин см. на стр. 663
- Информацию по стандарту ISO см. на стр. 15



Обозначение	Тип крепления	Размеры в мм						RMPX°	C min	C max				Пластина
		APMXE	APMXS	DC	DCSFMS	DCB	LF							
R220.69-0125-12-8CN	Оправка	7,0	11,0	125,0	90	40	63,0	0,5	237,5	248,0	8	3,1	9200	XO.X12..
R220.69-8160-12-10CN	Оправка	7,0	11,0	160,0	90	40	63,0	0,3	307,5	318,0	10	5,3	8200	XO.X12..
R220.69-8200-12-12CN	Оправка	7,0	11,0	200,0	130	60	63,0	0,3	387,5	398,0	12	7,4	7300	XO.X12..
R220.69-8250-12-16CN	Оправка	7,0	11,0	250,0	130	60	63,0	0,2	487,5	498,0	16	14,8	6500	XO.X12..

Комплектующие

Для фрезы	Регулируемая длина	Ключ (с Т-образной ручкой)	Винт	Ключ	Винт кассеты	Кассета	Значение момента (Nm)
R220.69-0125-8250	AU1114T-T15P	DOUBLE-T	C03509-T10P	H4B-T10PL	FS96018	XO12PRN	3,0

Пожалуйста, уточняйте наличие на складе и действующую цену
Информацию по динамометрическим ключам см. на стр. 710

R217/220.69-12 – Пластины

SMG		a_p	f_z		
			100%	30%	10%
P1	XOMX120408TR-ME08 F40M	5,0	0,14	0,15	0,24
P2	XOMX120408TR-ME08 F40M	5,0	0,14	0,16	0,24
P3	XOMX120408TR-M12 MP2501	5,0	0,16	0,18	0,28
P4	XOMX120408TR-M12 MP2501	5,0	0,16	0,18	0,26
P5	XOMX120408TR-M12 MP2501	5,0	0,16	0,17	0,26
P6	XOMX120408TR-M12 MP2501	5,0	0,16	0,17	0,26
P7	XOMX120408TR-M12 MP2501	5,0	0,16	0,17	0,26
P8	XOMX120408TR-M12 MP2501	5,0	0,16	0,18	0,28
P11	XOMX120408TR-M12 T350M	5,0	0,16	0,17	0,26
P12	XOEX120408R-M07 MS2500	4,5	0,070	0,080	0,12
M1	XOEX120408R-M07 F40M	5,0	0,12	0,13	0,19
M2	XOEX120408R-M07 F40M	5,0	0,11	0,11	0,17
M3	XOEX120408R-M07 F40M	4,5	0,085	0,090	0,14
M4	XOEX120408R-M07 T350M	3,0	0,075	0,080	0,12
M5	XOEX120408R-M07 T350M	3,0	0,075	0,080	0,12
K1	XOMX120408TR-M12 MK2050	5,0	0,17	0,19	0,28
K2	XOMX120408TR-M12 MK2050	5,0	0,16	0,17	0,26
K3	XOMX120408TR-M12 MK2050	5,0	0,16	0,17	0,26
K4	XOMX120408TR-M12 MK2050	5,0	0,16	0,17	0,26
K5	XOMX120408TR-MD13 MK2050	5,0	0,15	0,17	0,26
K6	XOMX120408TR-MD13 MK2050	5,0	0,17	0,19	0,28
K7	XOMX120408TR-MD13 MK2050	5,0	0,15	0,17	0,26
N1	XOEX120408FR-E06 H15	5,0	0,13	0,14	0,22
N2	XOEX120408FR-E06 H15	5,0	0,13	0,14	0,22
N3	XOEX120408FR-E06 H15	5,0	0,13	0,14	0,22
N11	XOEX120408FR-E06 H15	5,0	0,13	0,14	0,22
S1	XOEX120408R-M07 T350M	3,0	0,075	0,080	0,12
S2	XOEX120408R-M07 T350M	3,0	0,075	0,080	0,12
S3	XOEX120408R-M07 T350M	3,0	0,070	0,075	0,11
S11	XOEX120408R-M07 MS2050	4,0	0,085	0,095	0,14
S12	XOEX120408R-M07 MS2050	4,0	0,085	0,095	0,14
S13	XOEX120408R-M07 MS2050	3,0	0,075	0,080	0,12
H5	XOMX120408TR-MD13 MP3000	4,5	0,12	0,13	0,19
H8	XOMX120408TR-MD13 MP3000	4,0	0,090	0,10	0,15
H11	XOMX120408TR-MD13 MP1501	4,5	0,12	0,13	0,19
H12	XOMX120408TR-MD13 MP1501	4,0	0,090	0,10	0,15

SMG = Группа материалов Seco

f_z = мм/зуб

v_c = м/мин

a_p/DC = %

Приведенные значения ориентировочные

R217/220.69-12 – Режимы резания $v_c = (\text{м/мин})$

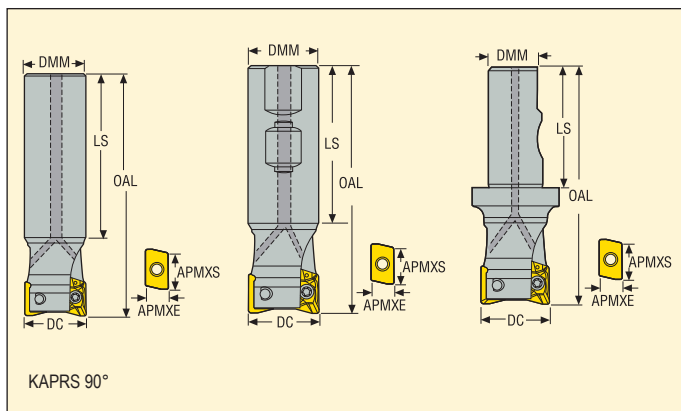
SMG	MP1501			MP2050			MP2501			MP3000			MM4500			MK1500			MK2050		
	100%	30%	10%	100%	30%	10%	100%	30%	10%	100%	30%	10%	100%	30%	10%	100%	30%	10%	100%	30%	10%
P1	295	390	465	315	415	480	265	345	410	250	325	390	195	260	300	—	—	—	260	340	405
P2	290	380	450	300	395	470	255	335	400	240	320	380	185	245	295	—	—	—	250	330	395
P3	255	330	390	260	345	410	225	295	345	210	280	325	165	215	255	—	—	—	220	290	340
P4	225	290	350	230	305	360	195	260	310	185	245	295	145	190	225	—	—	—	195	255	305
P5	215	285	335	220	295	350	190	250	295	180	235	280	140	185	220	—	—	—	185	245	290
P6	240	320	375	255	335	390	210	280	330	200	265	315	160	210	245	—	—	—	210	275	325
P7	225	300	355	240	315	370	200	265	315	190	250	295	150	195	230	—	—	—	195	260	310
P8	215	280	325	220	290	345	190	245	290	180	235	275	140	180	215	—	—	—	185	245	285
P11	220	290	345	235	305	360	195	260	305	185	245	290	145	190	225	—	—	—	190	255	300
P12	145	190	225	150	195	230	130	170	200	120	160	185	95	125	145	—	—	—	125	165	195
M1	—	—	—	215	280	335	185	240	290	180	240	285	160	210	250	—	—	—	—	—	—
M2	—	—	—	175	240	280	150	200	240	150	200	235	130	180	210	—	—	—	—	—	—
M3	—	—	—	145	190	220	125	165	195	120	160	190	110	145	165	—	—	—	—	—	—
M4	—	—	—	115	150	175	100	130	150	95	130	145	85	110	130	—	—	—	—	—	—
M5	—	—	—	95	125	145	80	110	125	80	105	125	70	95	110	—	—	—	—	—	—
K1	230	300	355	235	310	370	200	265	315	190	250	300	—	—	—	285	375	450	270	355	425
K2	200	270	315	210	280	330	180	240	280	170	225	265	—	—	—	255	335	395	240	320	375
K3	170	225	270	175	240	280	150	200	235	145	190	225	—	—	—	215	285	335	205	270	320
K4	165	215	255	170	230	265	145	190	225	135	180	215	—	—	—	205	270	320	195	260	305
K5	100	135	155	105	140	160	90	120	140	85	110	130	—	—	—	125	170	195	120	160	185
K6	145	190	225	150	200	235	125	170	200	120	160	190	—	—	—	180	240	285	170	225	265
K7	130	170	200	135	180	205	115	150	175	110	145	165	—	—	—	160	215	250	155	205	235
N1	—	—	—	—	—	—	—	—	—	1400	1850	2200	—	—	—	—	—	—	—	—	—
N2	—	—	—	—	—	—	—	—	—	560	750	890	—	—	—	—	—	—	—	—	—
N3	—	—	—	—	—	—	—	—	—	375	500	590	—	—	—	—	—	—	—	—	—
N11	—	—	—	—	—	—	—	—	—	—	—	—	—	—	—	—	—	—	—	—	—
S1	—	—	—	55	75	85	—	—	—	45	60	70	26	34	40	—	—	—	—	—	—
S2	—	—	—	45	60	70	—	—	—	36	48	55	21	28	32	—	—	—	—	—	—
S3	—	—	—	39	50	60	—	—	—	32	42	48	18	24	28	—	—	—	—	—	—
S11	—	—	—	75	100	120	—	—	—	60	80	95	36	47	55	—	—	—	—	—	—
S12	—	—	—	55	70	80	—	—	—	43	55	65	33	44	50	—	—	—	—	—	—
S13	—	—	—	31	41	47	—	—	—	25	34	39	19	26	30	—	—	—	—	—	—
H5	48	65	75	45	60	70	39	50	60	38	50	60	—	—	—	—	—	—	—	—	—
H8	50	70	80	48	65	75	41	55	65	40	55	60	—	—	—	—	—	—	—	—	—
H11	60	80	95	55	75	90	49	65	75	48	65	75	—	—	—	—	—	—	—	—	—
H12	90	125	140	95	125	145	80	110	125	75	105	120	—	—	—	—	—	—	—	—	—

SMG	MS2050			MS2500			T350M			F15M			F40M			H15			MP1020		
	100%	30%	10%	100%	30%	10%	100%	30%	10%	100%	30%	10%	100%	30%	10%	100%	30%	10%	100%	30%	10%
P1	—	—	—	350	460	530	230	300	360	—	—	—	225	300	350	—	—	—	405	460	485
P2	—	—	—	330	435	520	225	290	350	—	—	—	220	285	340	—	—	—	380	435	475
P3	—	—	—	290	385	455	195	255	300	—	—	—	190	250	300	—	—	—	340	385	410
P4	—	—	—	255	340	400	170	225	270	—	—	—	170	220	265	—	—	—	300	340	360
P5	—	—	—	245	330	385	165	220	255	—	—	—	165	215	250	—	—	—	285	330	345
P6	—	—	—	280	370	435	185	245	290	—	—	—	185	240	280	—	—	—	335	370	390
P7	205	265	315	265	350	410	175	230	275	—	—	—	170	230	265	—	—	—	315	350	365
P8	185	245	290	245	325	380	165	215	250	—	—	—	160	210	250	—	—	—	285	325	345
P11	200	260	305	260	340	400	170	225	265	—	—	—	165	220	260	—	—	—	305	340	355
P12	130	165	195	165	220	255	110	145	170	—	—	—	110	145	170	—	—	—	185	195	195
M1	205	270	320	235	315	375	170	225	270	—	—	—	175	230	275	—	—	—	—	—	—
M2	170	225	265	195	265	310	140	190	220	—	—	—	145	195	225	—	—	—	—	—	—
M3	140	185	210	160	215	245	115	155	180	—	—	—	115	155	185	—	—	—	—	—	—
M4	110	145	165	125	165	190	90	120	140	—	—	—	95	125	140	—	—	—	—	—	—
M5	90	120	135	105	140	160	75	100	115	—	—	—	75	105	120	—	—	—	—	—	—
K1	—	—	—	—	—	—	175	230	275	240	315	370	—	—	—	—	—	—	—	—	—
K2	—	—	—	—	—	—	155	205	245	215	280	330	—	—	—	—	—	—	—	—	—
K3	—	—	—	—	—	—	130	175	205	180	235	280	—	—	—	—	—	—	—	—	—
K4	—	—	—	—	—	—	125	165	195	175	225	265	—	—	—	—	—	—	—	—	—
K5	—	—	—	—	—	—	80	105	120	105	140	160	—	—	—	—	—	—	—	—	—
K6	—	—	—	—	—	—	110	145	175	150	200	235	—	—	—	—	—	—	—	—	—
K7	—	—	—	—	—	—	100	130	155	135	175	205	—	—	—	—	—	—	—	—	—
N1	—	—	—	—	—	—	—	—	—	1775	2350	2750	1275	1675	2000	1400	1850	2175	—	—	—
N2	—	—	—	—	—	—	—	—	—	720	950	1100	520	680	810	570	750	880	—	—	—
N3	—	—	—	—	—	—	—	—	—	475	630	740	345	455	540	380	500	580	—	—	—
N11	—	—	—	—	—	—	—	—	—	550	720	840	395	520	610	430	570	670	—	—	—
S1	50	65	75	60	80	95	43	55	65	—	—	—	43	60	65	—	—	—	—	—	—
S2	41	55	60	50	65	75	34	46	55	—	—	—	35	47	55	—	—	—	—	—	—
S3	36	47	55	43	55	65	30	40	46	—	—	—	31	41	47	—	—	—	—	—	—
S11	70	90	105	85	110	130	60	80	90	—	—	—	60	80	95	—	—	—	—	—	—
S12	48	65	75	60	80	90	40	55	65	—	—	—	41	55	65	—	—	—	—	—	—
S13	28	38	43	35	46	55	24	32	37	—	—	—	24	32	37	—	—	—	—	—	—
H5	—	—	—	—	—	—	—	37	49	55	—	—	—	—	—	—	—	—	—	—	—
H8	—	—	—	—	—	—	—	40	55	60	—	—	—	—	—	—	—	—	—	—	—
H11	—	—	—	—	—	—	—	47	60	75	—	—	—	—	—	—	—	—	—	—	—
H12	—	—	—	—	—	—	—	70	95	110	—	—	—	—	—	—	—	—	—	—	—

Turbo 18 – R217.69-18



- Для подбора пластин и рекомендаций по режимам резания см. стр. 43 – 44
- Номенклатуру пластин см. на стр. 664
- Информацию по стандарту ISO см. на стр. 15



Обозначение	Тип крепления	Размеры в мм						RMPX°	C min	C max				Пластина
		APMXE	APMXS	DC	DMM	OAL	LS							
R217.69-3032.0-18-2AN	Цилиндрич.	10,0	17,0	32	30	210	170	7,0	46,0	61,5	2	1,1	11100	XO.X18..
R217.69-3232.0-18-2AN	Цилиндрич.	10,0	17,0	32	32	210	170	7,0	46,0	61,5	2	1,2	11100	XO.X18..
R217.69-3232.0-18-3AN	Цилиндрич.	10,0	17,0	32	32	210	170	7,0	46,0	61,5	3	1,2	11100	XO.X18..
R217.69-3240.0-18-3AN	Цилиндрич.	10,0	17,0	40	32	210	165	4,5	62,0	77,5	3	1,2	9900	XO.X18..
R217.69-3240.0-18-4AN	Цилиндрич.	10,0	17,0	40	32	210	165	4,5	62,0	77,5	4	1,2	9900	XO.X18..
R217.69-3232.3-18-2AN	Weldon	10,0	17,0	32	32	110	70	7,0	46,0	61,5	2	0,6	11100	XO.X18..
R217.69-3232.3-18-3AN	Weldon	10,0	17,0	32	32	110	70	7,0	46,0	61,5	3	0,6	11100	XO.X18..
R217.69-2532.3S-18-2AN	Seco-Weldon	10,0	17,0	32	25	110	56	7,0	46,0	61,5	2	0,5	11100	XO.X18..
R217.69-3240.3S-18-3AN	Seco-Weldon	10,0	17,0	40	32	120	60	4,5	62,0	77,5	3	0,8	9900	XO.X18..

Комплектующие

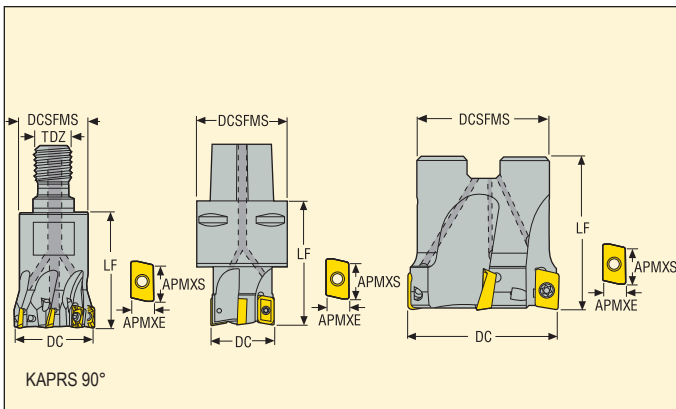
Для фрезы	Ключ (с Т-образной ручкой)	Винт	Ключ	Значение момента (Nm)
R217.69-..	DOUBLE-T	C04510-T20P	H6B-T20P	5,0

Пожалуйста, уточняйте наличие на складе и действующую цену
Информацию по динамометрическим ключам см. на стр. 710

Turbo 18 – R217/220.69-18



- Для подбора пластин и рекомендаций по режимам резания см. стр. 43 – 44
- Номенклатуру пластин см. на стр. 664
- Информацию по стандарту ISO см. на стр. 15



Обозначение	Тип крепления	Размеры в мм							RMPX°	C min	C max				Пластина
		APMXE	APMXS	DC	DCSFMS	DCB	TDZ	LF							
R217.69-1632.RE-18-2AN	Combimaster	10,0	17,0	32,0	30	–	M16	45,0	7,0	46,0	61,5	2	0,2	11100	XO.X18..
R217.69-1632.RE-18-3AN	Combimaster	10,0	17,0	32,0	30	–	M16	45,0	7,0	46,0	61,5	3	0,2	11100	XO.X18..
R217.69-1640.RE-18-3AN	Combimaster	10,0	17,0	40,0	30	–	M16	45,0	4,5	62,0	77,5	3	0,3	9900	XO.X18..
R217.69-1640.RE-18-4AN	Combimaster	10,0	17,0	40,0	30	–	M16	45,0	4,5	62,0	77,5	4	0,3	9900	XO.X18..
R217.69-2040.RE-18-3AN	Combimaster	10,0	17,0	40,0	37	–	M20	45,0	4,5	62,0	77,5	3	0,4	9900	XO.X18..
R217.69-2040.RE-18-4AN	Combimaster	10,0	17,0	40,0	37	–	M20	45,0	4,5	62,0	77,5	4	0,4	9900	XO.X18..
C6-R217.69-040-18-3AN	Seco-Capto	10,0	17,0	40,0	63	–	–	80,0	4,5	62,0	77,5	3	1,1	9900	XO.X18..
C6-R217.69-066-18-5AN	Seco-Capto	10,0	17,0	66,0	63	–	–	60,0	2,0	114,0	129,5	5	1,4	7700	XO.X18..
R220.69-0050-18-4AN	Оправка	10,0	17,0	50,0	47	22	–	40,0	3,0	82,0	97,5	4	0,3	8900	XO.X18..
R220.69-0050-18-5AN	Оправка	10,0	17,0	50,0	47	22	–	40,0	3,0	82,0	97,5	5	0,3	8900	XO.X18..
R220.69-0052-18-4AN	Оправка	10,0	17,0	52,0	47	22	–	40,0	3,15	86,0	101,5	4	0,5	8900	XO.X18..
R220.69-0063-18-4AN	Оправка	10,0	17,0	63,0	52	27	–	40,0	2,4	108,0	123,5	4	0,5	7900	XO.X18..
R220.69-0063-18-5AN	Оправка	10,0	17,0	63,0	52	27	–	40,0	2,4	108,0	123,5	5	0,5	7900	XO.X18..
R220.69-0063-18-6AN	Оправка	10,0	17,0	63,0	52	27	–	40,0	2,4	108,0	123,5	6	0,5	7900	XO.X18..
R220.69-0066-18-5AN	Оправка	10,0	17,0	66,0	52	27	–	40,0	2,0	114,0	129,5	5	0,6	7900	XO.X18..

Информацию по хвостовикам и размерам Combimaster см. в каталоге Вспомогательный инструмент

Комплектующие

Для фрезы	Ключ (с Т-образной ручкой)	Винт	Ключ	Винт оправки	Значение момента (Nm)
R217.69-..	DOUBLE-T	C04510-T20P	H6B-T20P	–	5,0
R220.69-0050-0052	DOUBLE-T	C04510-T20P	H6B-T20P	220.17-692	5,0
R220.69-0063-0066	DOUBLE-T	C04510-T20P	H6B-T20P	220.17-693	5,0

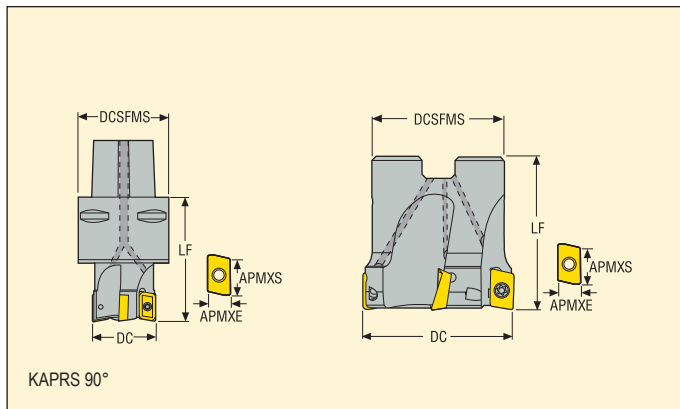
Пожалуйста, уточняйте наличие на складе и действующую цену

Информацию по динамометрическим ключам см. на стр. 710

Turbo 18 – R217/220.69-18



- Для подбора пластин и рекомендаций по режимам резания см. стр. 43-44
- Номенклатуру пластин см. на стр. 664
- Информацию по стандарту ISO см. на стр. 15



Обозначение	Тип крепления	Размеры в мм						RMPX°	C min	C max				Пластина
		APMXE	APMXS	DC	DCSFMS	DCB	LF							
C6-R217.69-080-18-6AN	Seco-Capto	10,0	17,0	80,0	63	—	60,0	1,5	142,0	157,5	6	1,7	7000	XO.X18..
R220.69-0080-18-5AN	Оправка	10,0	17,0	80,0	62	27	50,0	1,5	142,0	157,5	5	1,0	7000	XO.X18..
R220.69-0080-18-6AN	Оправка	10,0	17,0	80,0	62	27	50,0	1,5	142,0	157,5	6	1,0	7000	XO.X18..
R220.69-0080-18-8AN	Оправка	10,0	17,0	80,0	62	27	50,0	1,5	142,0	157,5	8	1,0	7000	XO.X18..
R220.69-0084-18-6AN	Оправка	10,0	17,0	84,0	62	27	50,0	1,5	150,0	165,5	6	1,3	7000	XO.X18..
R220.69-0100-18-6AN	Оправка	10,0	17,0	100,0	77	32	50,0	1,0	182,0	197,5	6	1,6	6300	XO.X18..
R220.69-0100-18-7AN	Оправка	10,0	17,0	100,0	77	32	50,0	1,0	182,0	197,5	7	1,6	6300	XO.X18..
R220.69-0100-18-9AN	Оправка	10,0	17,0	100,0	77	32	50,0	1,0	182,0	197,5	9	1,6	6300	XO.X18..
R220.69-0125-18-7AN	Оправка	10,0	17,0	125,0	90	40	63,0	1,0	232,0	247,5	7	3,1	5600	XO.X18..
R220.69-0125-18-8AN	Оправка	10,0	17,0	125,0	90	40	63,0	1,0	232,0	247,5	8	3,0	5600	XO.X18..
R220.69-0125-18-11AN	Оправка	10,0	17,0	125,0	90	40	63,0	1,0	232,0	247,5	11	3,0	5600	XO.X18..
R220.69-8160-18-7N	Оправка	10,0	17,0	160,0	90	40	63,0	0,5	302,0	317,5	7	4,5	5000	XO.X18..
R220.69-8160-18-9N	Оправка	10,0	17,0	160,0	90	40	63,0	0,5	302,0	317,5	9	4,6	5000	XO.X18..
R220.69-8160-18-12N	Оправка	10,0	17,0	160,0	90	40	63,0	0,5	302,0	317,5	12	4,6	5000	XO.X18..

Информацию по хвостовикам и размерам Combimaster см. в каталоге Вспомогательный инструмент

Комплектующие

Для фрезы	Ключ (с Т-образной ручкой)	Винт	Ключ	Значение момента (Nm)
Cx-R217.69-..	DOUBLE-T	C04510-T20P	H6B-T20P	5,0
R220.69-0080-0084	DOUBLE-T	C04510-T20P	H6B-T20P	5,0
R220.69-0100-8160	DOUBLE-T	C04510-T20P	H6B-T20PL	5,0

Пожалуйста, уточняйте наличие на складе и действующую цену
Информацию по динамометрическим ключам см. на стр. 710

R217/220.69-18 – Пластины

SMG		a_p	f_z		
			100%	30%	10%
P1	XOMX180608TR-ME13 F40M	8,0	0,18	0,20	0,30
P2	XOMX180608TR-ME13 F40M	8,0	0,19	0,20	0,32
P3	XOMX180608TR-M14 MP2501	8,0	0,19	0,20	0,32
P4	XOMX180608TR-M14 MP2501	8,0	0,19	0,20	0,32
P5	XOMX180608TR-M14 MP2501	8,0	0,18	0,20	0,30
P6	XOMX180608TR-M14 MP2501	8,0	0,18	0,20	0,30
P7	XOMX180608TR-M14 MP2501	8,0	0,18	0,20	0,30
P8	XOMX180608TR-MD15 MP2501	8,0	0,20	0,22	0,34
P11	XOMX180608TR-M14 T350M	8,0	0,18	0,20	0,30
P12	XOMX180608TR-MD15 MP2501	7,0	0,13	0,15	0,22
M1	XOMX180608TR-M14 F40M	8,0	0,20	0,22	0,34
M2	XOMX180608TR-M14 F40M	8,0	0,18	0,20	0,30
M3	XOMX180608TR-M14 F40M	7,0	0,15	0,16	0,24
M4	XOMX180608R-M10 T350M	5,0	0,090	0,10	0,15
M5	XOMX180608R-M10 T350M	5,0	0,090	0,10	0,15
K1	XOMX180608TR-M14 MK2050	8,0	0,20	0,22	0,34
K2	XOMX180608TR-M14 MK2050	8,0	0,18	0,20	0,30
K3	XOMX180608TR-M14 MK2050	8,0	0,18	0,20	0,30
K4	XOMX180608TR-M14 MK2050	8,0	0,18	0,20	0,30
K5	XOMX180608TR-M14 MK2050	8,0	0,16	0,18	0,28
K6	XOMX180608TR-M14 MK2050	8,0	0,18	0,20	0,30
K7	XOMX180608TR-M14 MK2050	8,0	0,16	0,18	0,28
N1	XOEX180608FR-E10 H25	8,0	0,18	0,20	0,30
N2	XOEX180608FR-E10 H25	8,0	0,18	0,20	0,30
N3	XOEX180608FR-E10 H25	8,0	0,18	0,20	0,30
N11	XOEX180608FR-E10 H25	8,0	0,18	0,20	0,30
S1	XOMX180608R-M10 T350M	5,0	0,090	0,10	0,15
S2	XOMX180608R-M10 T350M	5,0	0,090	0,10	0,15
S3	XOMX180608R-M10 T350M	5,0	0,085	0,095	0,14
S11	XOMX180608R-M10 MS2050	6,0	0,10	0,11	0,17
S12	XOMX180608R-M10 MS2050	6,0	0,10	0,11	0,17
S13	XOMX180608R-M10 MS2050	5,0	0,090	0,10	0,15
H5	XOMX180608TR-MD15 MP3000	7,0	0,13	0,15	0,22
H8	XOMX180608TR-MD15 MP3000	6,0	0,10	0,11	0,17
H11	XOMX180608TR-MD15 MP1501	7,0	0,13	0,15	0,22
H12	XOMX180608TR-MD15 MP1501	6,0	0,10	0,11	0,17

SMG = Группа материалов Seco

f_z = мм/зуб

v_c = м/мин

a_p/DC = %

Приведенные значения ориентировочные

R217/220.69-18 – Режимы резания v_c = (м/мин)

SMG	MP1501			MP2501			MP3000			MM4500			MK1500			MK2050		
	100%	30%	10%	100%	30%	10%	100%	30%	10%	100%	30%	10%	100%	30%	10%	100%	30%	10%
P1	290	385	460	255	340	405	245	325	380	175	230	275	—	—	—	250	335	400
P2	280	375	440	250	330	390	240	315	370	165	225	260	—	—	—	245	325	385
P3	245	330	385	220	290	340	210	280	325	145	195	230	—	—	—	215	290	335
P4	215	290	340	190	255	300	185	245	285	130	170	205	—	—	—	190	255	295
P5	210	275	330	185	245	290	180	235	280	125	165	195	—	—	—	185	240	290
P6	235	310	370	210	275	330	200	265	315	140	185	220	—	—	—	205	270	325
P7	225	295	350	195	260	310	190	250	295	130	175	210	—	—	—	195	255	305
P8	205	275	325	185	245	285	175	235	275	120	165	190	—	—	—	180	240	280
P11	215	285	340	190	255	300	185	240	285	130	170	200	—	—	—	190	250	295
P12	145	190	225	130	165	200	120	160	190	85	110	135	—	—	—	125	165	195
M1	—	—	—	180	240	280	180	235	280	145	190	225	—	—	—	—	—	—
M2	—	—	—	150	200	235	150	195	235	120	155	190	—	—	—	—	—	—
M3	—	—	—	120	160	190	120	160	190	95	130	155	—	—	—	—	—	—
M4	—	—	—	95	130	145	95	130	145	75	100	120	—	—	—	—	—	—
M5	—	—	—	80	105	120	80	105	120	65	85	100	—	—	—	—	—	—
K1	225	295	350	195	260	310	190	250	295	—	—	—	280	370	435	265	350	415
K2	200	265	315	175	235	280	170	225	265	—	—	—	250	330	395	235	315	370
K3	170	225	265	150	195	235	145	190	225	—	—	—	210	280	335	200	265	315
K4	160	215	255	145	190	225	135	180	215	—	—	—	200	265	320	190	255	300
K5	100	130	155	90	115	135	85	110	130	—	—	—	125	165	195	120	155	185
K6	140	185	225	125	165	195	120	160	190	—	—	—	180	235	280	170	225	265
K7	125	165	195	115	150	175	105	140	165	—	—	—	160	210	245	150	200	235
N1	—	—	—	—	—	—	1375	1825	2175	—	—	—	—	—	—	—	—	—
N2	—	—	—	—	—	—	550	740	880	—	—	—	—	—	—	—	—	—
N3	—	—	—	—	—	—	370	495	590	—	—	—	—	—	—	—	—	—
N11	—	—	—	—	—	—	—	—	—	—	—	—	—	—	—	—	—	—
S1	—	—	—	—	—	—	45	60	70	23	31	36	—	—	—	—	—	—
S2	—	—	—	—	—	—	36	48	55	19	25	29	—	—	—	—	—	—
S3	—	—	—	—	—	—	32	42	48	17	22	26	—	—	—	—	—	—
S11	—	—	—	—	—	—	60	85	95	32	43	50	—	—	—	—	—	—
S12	—	—	—	—	—	—	42	55	65	30	40	47	—	—	—	—	—	—
S13	—	—	—	—	—	—	25	34	38	18	23	27	—	—	—	—	—	—
H5	48	60	75	39	50	60	37	50	60	—	—	—	—	—	—	—	—	—
H8	50	70	80	41	55	65	41	55	60	—	—	—	—	—	—	—	—	—
H11	60	80	95	49	65	75	47	65	75	—	—	—	—	—	—	—	—	—
H12	90	125	140	80	110	125	80	105	120	—	—	—	—	—	—	—	—	—

SMG	MS2050			T350M			F40M			H25		
	100%	30%	10%	100%	30%	10%	100%	30%	10%	100%	30%	10%
P1	—	—	—	—	—	—	195	255	310	—	—	—
P2	—	—	—	—	—	—	190	250	295	—	—	—
P3	—	—	—	—	—	—	165	220	260	—	—	—
P4	—	—	—	—	—	—	145	195	230	—	—	—
P5	—	—	—	—	—	—	140	185	220	—	—	—
P6	—	—	—	—	—	—	160	210	250	—	—	—
P7	190	250	290	—	—	—	150	195	235	—	—	—
P8	175	230	275	160	215	250	140	185	215	—	—	—
P11	180	240	285	165	220	260	145	190	230	—	—	—
P12	120	160	185	110	145	175	95	125	150	—	—	—
M1	195	250	300	165	220	260	150	200	240	—	—	—
M2	160	210	250	140	185	220	125	170	200	—	—	—
M3	130	175	200	115	150	180	105	135	160	—	—	—
M4	100	135	155	90	120	135	80	110	125	—	—	—
M5	85	110	130	75	100	115	70	90	105	—	—	—
K1	—	—	—	—	—	—	150	200	235	—	—	—
K2	—	—	—	—	—	—	135	175	210	—	—	—
K3	—	—	—	—	—	—	115	150	180	—	—	—
K4	—	—	—	—	—	—	110	145	170	—	—	—
K5	—	—	—	—	—	—	65	90	105	—	—	—
K6	—	—	—	—	—	—	95	125	150	—	—	—
K7	—	—	—	—	—	—	85	110	130	—	—	—
N1	—	—	—	—	—	—	1075	1450	1725	1275	1675	2000
N2	—	—	—	—	—	—	435	590	700	520	680	810
N3	—	—	—	—	—	—	290	390	465	345	455	540
N11	—	—	—	—	—	—	335	445	530	395	520	620
S1	48	65	75	—	—	—	38	50	60	—	—	—
S2	38	50	60	—	—	—	30	41	47	—	—	—
S3	33	44	50	—	—	—	27	36	41	—	—	—
S11	65	90	100	—	—	—	50	70	80	—	—	—
S12	46	60	70	—	—	—	36	49	55	—	—	—
S13	27	35	41	—	—	—	21	28	33	—	—	—
H5	—	—	—	—	—	—	32	42	50	—	—	—
H8	—	—	—	—	—	—	34	46	55	—	—	—
H11	—	—	—	—	—	—	41	55	65	—	—	—
H12	—	—	—	—	—	—	60	85	95	—	—	—

R220.90-26 ABEX – Пластины

SMG		a_p	f_z		
			100%	30%	10%
P1	ABEX2606ZFFR-M15 F40M	10,0	0,22	0,24	0,36
P2	ABEX2606ZFFR-M15 F40M	10,0	0,22	0,24	0,36
P3	ABEX2606ZFFR-M15 MP2501	10,0	0,20	0,22	0,34
P4	ABEX2606ZFFR-M15 MP2501	10,0	0,20	0,22	0,34
P5	ABEX2606ZFFR-M15 MP2501	10,0	0,20	0,22	0,32
P6	ABEX2606ZFFR-M15 MP2501	10,0	0,20	0,22	0,32
P7	ABEX2606ZFFR-M15 MP2501	10,0	0,20	0,22	0,32
P8	ABEX2606ZFFR-M15 MP2501	10,0	0,20	0,22	0,34
P11	ABEX2606ZFFR-M15 T350M	10,0	0,20	0,22	0,32
P12	ABEX2606ZFFR-M15 MP2501	8,0	0,14	0,15	0,22
M1	ABEX2606ZFFR-M15 F40M	10,0	0,22	0,24	0,36
M2	ABEX2606ZFFR-M15 F40M	10,0	0,20	0,22	0,32
M3	ABEX2606ZFFR-M15 F40M	8,0	0,16	0,17	0,26
M4	ABEX2606ZFFR-M15 T350M	6,0	0,14	0,16	0,22
M5	ABEX2606ZFFR-M15 T350M	6,0	0,14	0,16	0,22
K1	ABEX2606ZFFR-M15 MK1500	10,0	0,22	0,24	0,36
K2	ABEX2606ZFFR-M15 MK1500	10,0	0,20	0,22	0,32
K3	ABEX2606ZFFR-M15 MK1500	10,0	0,20	0,22	0,32
K4	ABEX2606ZFFR-M15 MK1500	10,0	0,20	0,22	0,32
K5	ABEX2606ZFFR-M15 T350M	10,0	0,18	0,19	0,30
K6	ABEX2606ZFFR-M15 T350M	10,0	0,20	0,22	0,32
K7	ABEX2606ZFFR-M15 T350M	10,0	0,18	0,19	0,30

SMG = Группа материалов Seco

f_z = мм/зуб

v_c = м/мин

a_e/DC = %

Приведенные значения ориентировочные

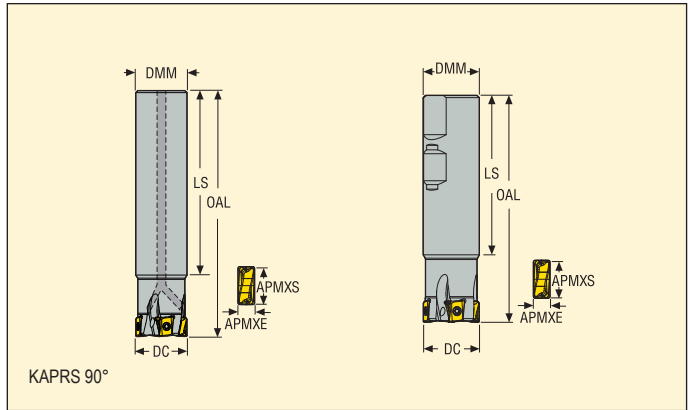
R220.90-26 ABEX – Режимы резания v_c = (м/мин)

SMG	MP1501			MP2501			MK1500			T350M			F40M		
	100%	30%	10%	100%	30%	10%	100%	30%	10%	100%	30%	10%	100%	30%	10%
P1	280	370	440	245	330	390	—	—	—	215	285	340	185	250	295
P2	270	360	430	240	320	380	—	—	—	210	280	330	180	240	285
P3	240	320	375	215	285	330	—	—	—	185	245	290	160	215	250
P4	210	280	330	190	250	290	—	—	—	165	215	255	145	190	220
P5	205	270	320	180	240	285	—	—	—	155	205	250	135	180	215
P6	230	300	360	200	265	320	—	—	—	175	230	280	155	200	240
P7	215	285	340	190	250	300	—	—	—	165	220	260	145	190	230
P8	205	270	315	180	240	280	—	—	—	155	205	245	135	180	210
P11	210	275	330	185	245	295	—	—	—	160	215	255	140	185	220
P12	140	185	215	125	165	190	—	—	—	105	145	165	95	125	145
M1	—	—	—	175	230	275	—	—	—	160	215	255	145	195	230
M2	—	—	—	145	190	230	—	—	—	135	180	215	120	160	195
M3	—	—	—	120	160	185	—	—	—	110	150	175	100	135	155
M4	—	—	—	95	125	145	—	—	—	90	120	135	80	105	125
M5	—	—	—	80	105	120	—	—	—	75	100	115	65	90	105
K1	215	285	340	190	255	300	270	360	425	165	220	260	145	190	225
K2	190	255	305	170	225	270	240	320	380	150	195	235	130	170	205
K3	165	215	260	145	190	230	205	270	325	125	165	200	110	145	175
K4	155	205	245	140	180	220	195	260	310	120	160	190	105	140	165
K5	95	130	150	85	115	130	120	160	185	75	100	115	65	85	100
K6	135	180	215	120	160	190	170	225	270	105	140	165	90	120	145
K7	120	165	190	110	145	170	155	205	240	95	125	145	80	110	130

Square T4 – R217.94-08



- Для подбора пластин и рекомендаций по режимам резания см. стр. 50–51
- Номенклатуру пластин см. на стр. 628
- Информацию по стандарту ISO см. на стр. 15



Обозначение	Тип крепления	Размеры в мм									Пластина
		APMXE	APMXS	DC	DMM	OAL	LS				
R217.94-1616.0-08-2A	Цилиндрич.	2,0	8,0	16,0	16,0	90,0	60,0	2	0,2	20600	LOEX08..
R217.94-1820.0-08-2A	Цилиндрич.	2,0	8,0	20,0	18,0	160,0	130,0	2	0,3	18400	LOEX08..
R217.94-2020.0-08-2A	Цилиндрич.	2,0	8,0	20,0	20,0	160,0	130,0	2	0,4	18400	LOEX08..
R217.94-2020.0-08-3A	Цилиндрич.	2,0	8,0	20,0	20,0	110,0	80,0	3	0,3	18400	LOEX08..
R217.94-2225.0-08-3A	Цилиндрич.	2,0	8,0	25,0	22,0	180,0	150,0	3	0,5	17600	LOEX08..
R217.94-2525.0-08-3A	Цилиндрич.	2,0	8,0	25,0	25,0	180,0	150,0	3	0,7	16500	LOEX08..
R217.94-2525.0-08-4A	Цилиндрич.	2,0	8,0	25,0	25,0	120,0	90,0	4	0,4	16500	LOEX08..
R217.94-3232.0-08-3A	Цилиндрич.	2,0	8,0	32,0	32,0	200,0	170,0	3	1,2	14600	LOEX08..
R217.94-3232.0-08-5A	Цилиндрич.	2,0	8,0	32,0	32,0	130,0	100,0	5	0,8	14600	LOEX08..
R217.94-1616.3-08-2A	Weldon	2,0	8,0	16,0	16,0	78,0	53,0	2	0,1	20600	LOEX08..
R217.94-2018.3-08-2A	Weldon	2,0	8,0	18,0	20,0	90,0	60,0	2	0,2	19400	LOEX08..
R217.94-2020.3-08-2A	Weldon	2,0	8,0	20,0	20,0	90,0	60,0	2	0,2	18400	LOEX08..
R217.94-2020.3-08-3A	Weldon	2,0	8,0	20,0	20,0	90,0	60,0	3	0,2	18400	LOEX08..
R217.94-2522.3-08-3A	Weldon	2,0	8,0	22,0	25,0	101,0	71,0	3	0,3	17600	LOEX08..
R217.94-2525.3-08-3A	Weldon	2,0	8,0	25,0	25,0	101,0	71,0	3	0,4	16500	LOEX08..
R217.94-2525.3-08-4A	Weldon	2,0	8,0	25,0	25,0	101,0	71,0	4	0,4	16500	LOEX08..
R217.94-3232.3-08-5A	Weldon	2,0	8,0	32,0	32,0	105,0	75,0	5	0,6	14600	LOEX08..

Комплектующие

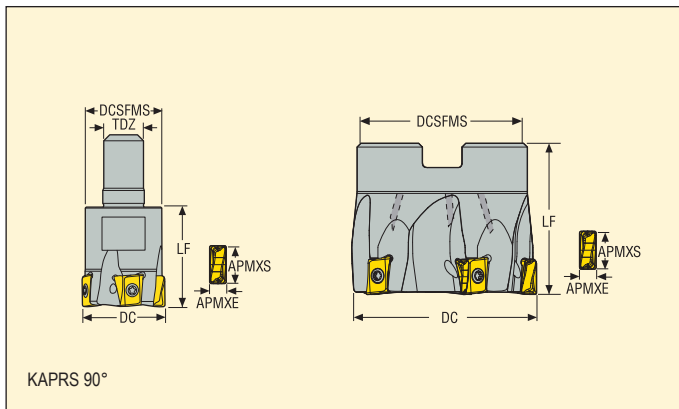
Для фрезы	Ключ (с Т-образной ручкой)	Винт	Ключ	Значение момента (Nm)
R217.94-.. Ø16-18	DOUBLE-T	C02707-T08P	H4B-T08P	1,2
R217.94-.. Ø20-32	DOUBLE-T	C02708-T08P	H4B-T08P	1,2

Пожалуйста, уточняйте наличие на складе и действующую цену
Информацию по динамометрическим ключам см. на стр. 710

Square T4 – R217/220.94-08



- Для подбора пластин и рекомендаций по режимам резания см. стр. 50–51
- Номенклатуру пластин см. на стр. 628
- Информацию по стандарту ISO см. на стр. 15



Обозначение	Тип крепления	Размеры в мм							Классификация	Вес (KG)	Изображение	Пластина
		APMXE	APMXS	DC	DCSFMS	DCB	TDZ	LF				
R217.94-0816.RE-08-2A	Combimaster	2,0	8,0	16,0	13,5	–	M8	23,0	2	0,1	20600	LOEX08..
R217.94-1020.RE-08-2A	Combimaster	2,0	8,0	20,0	18,5	–	M10	28,0	2	0,1	18400	LOEX08..
R217.94-1020.RE-08-3A	Combimaster	2,0	8,0	20,0	18,5	–	M10	28,0	3	0,1	18400	LOEX08..
R217.94-1225.RE-08-3A	Combimaster	2,0	8,0	25,0	23,0	–	M12	30,0	3	0,1	16500	LOEX08..
R217.94-1225.RE-08-4A	Combimaster	2,0	8,0	25,0	23,0	–	M12	30,0	4	0,1	16500	LOEX08..
R217.94-1632.RE-08-3A	Combimaster	2,0	8,0	32,0	30,0	–	M16	35,0	3	0,2	14600	LOEX08..
R217.94-1632.RE-08-5A	Combimaster	2,0	8,0	32,0	30,0	–	M16	35,0	5	0,2	14600	LOEX08..
R217.94-2040.RE-08-6A	Combimaster	2,0	8,0	39,975	36,5	–	M20	40,0	6	0,4	13000	LOEX08..
R220.94-0032-08-3A	Оправка	2,0	8,0	32,0	29,3	16,0	–	35,0	3	0,2	13000	LOEX08..
R220.94-0032-08-5A	Оправка	2,0	8,0	32,0	29,3	16,0	–	35,0	5	0,2	13000	LOEX08..
R220.94-0040-08-4A	Оправка	2,0	8,0	40,0	35,0	16,0	–	40,0	4	0,3	13000	LOEX08..
R220.94-0040-08-6A	Оправка	2,0	8,0	40,0	35,0	16,0	–	40,0	6	0,3	13000	LOEX08..
R220.94-0050-08-5A	Оправка	2,0	8,0	50,0	45,0	22,0	–	40,0	5	0,4	11700	LOEX08..
R220.94-0050-08-7A	Оправка	2,0	8,0	50,0	45,0	22,0	–	40,0	7	0,4	11700	LOEX08..
R220.94-0063-08-6A	Оправка	2,0	8,0	63,0	56,0	27,0	–	40,0	6	0,6	10400	LOEX08..
R220.94-0063-08-9A	Оправка	2,0	8,0	63,0	56,0	27,0	–	40,0	9	0,6	10400	LOEX08..

Информацию по хвостовикам и размерам Combimaster см. в каталоге Вспомогательный инструмент

Комплектующие

Для фрезы	Ключ (с Т-образной ручкой)	Винт	Ключ	Винт оправки	Значение момента (Nm)
R217.94... Ø16	DOUBLE-T	C02707-T08P	H4B-T08P	–	1,2
R217.94... Ø20-40	DOUBLE-T	C02708-T08P	H4B-T08P	–	1,2
R220.94-0032	DOUBLE-T	C02707-T08P	H4B-T08P	TCEI0825	1,2
R220.94-0040	DOUBLE-T	C02708-T08P	H4B-T08P	TCEI0825	1,2
R220.94-0050	DOUBLE-T	C02708-T08P	H4B-T08P	220.17-692	1,2
R220.94-0063	DOUBLE-T	C02708-T08P	H4B-T08P	MLC6S12X30	1,2

Пожалуйста, уточняйте наличие на складе и действующую цену
Информацию по динамометрическим ключам см. на стр. 710

R217/220.94-08 – Пластины

SMG		a_p	f_z		
			100%	30%	10%
P1	LOEX080408TR-M08 F40M	4,0	0,11	0,12	0,19
P2	LOEX080408TR-M08 F40M	4,0	0,12	0,13	0,19
P3	LOEX080408TR-M08 MP2501	4,0	0,11	0,12	0,18
P4	LOEX080408TR-M08 MP2501	4,0	0,11	0,12	0,18
P5	LOEX080408TR-M08 MP2501	4,0	0,11	0,12	0,18
P6	LOEX080408TR-M08 MP2501	4,0	0,10	0,11	0,17
P7	LOEX080408TR-M08 MP2501	4,0	0,10	0,11	0,17
P8	LOEX080408TR-M08 MP2501	4,0	0,11	0,12	0,18
P11	LOEX080408TR-M08 MP3000	4,0	0,10	0,11	0,17
P12	LOEX080408TR-M08 MP2501	3,0	0,075	0,080	0,12
M1	LOEX080408TR-M08 F40M	4,0	0,12	0,13	0,19
M2	LOEX080408TR-M08 F40M	4,0	0,11	0,12	0,18
M3	LOEX080408TR-M08 F40M	3,0	0,085	0,095	0,14
K1	LOEX080408TR-MD08 MK2050	4,0	0,12	0,13	0,19
K2	LOEX080408TR-MD08 MK2050	4,0	0,11	0,12	0,18
K3	LOEX080408TR-MD08 MK2050	4,0	0,11	0,12	0,18
K4	LOEX080408TR-MD08 MK2050	4,0	0,11	0,12	0,18
K5	LOEX080408TR-MD08 MK2050	4,0	0,095	0,10	0,16
K6	LOEX080408TR-MD08 MK2050	4,0	0,11	0,12	0,18
K7	LOEX080408TR-MD08 MK2050	4,0	0,095	0,10	0,16
N1	LOEX080408TR-M08 F40M	4,0	0,15	0,16	0,25
N2	LOEX080408TR-M08 F40M	4,0	0,15	0,16	0,25
N3	LOEX080408TR-M08 F40M	4,0	0,15	0,16	0,25
N11	LOEX080408TR-M08 F40M	4,0	0,15	0,16	0,25
S1	LOEX080408TR-M08 F40M	2,5	0,075	0,085	0,12
S2	LOEX080408TR-M08 F40M	2,5	0,075	0,085	0,12
S3	LOEX080408TR-M08 F40M	2,5	0,070	0,080	0,11
S11	LOEX080408TR-M08 MS2050	2,5	0,085	0,095	0,14
S12	LOEX080408TR-M08 MS2050	2,5	0,085	0,095	0,14
S13	LOEX080408TR-M08 MS2050	2,5	0,075	0,085	0,12
H5	LOEX080408TR-M08 MP3000	3,0	0,075	0,080	0,12
H8	LOEX080408TR-M08 MP3000	2,5	0,055	0,060	0,090
H11	LOEX080408TR-M08 MP3000	3,0	0,075	0,080	0,12
H12	LOEX080408TR-M08 MP3000	2,5	0,055	0,060	0,090

SMG = Группа материалов Seco

f_z = мм/зуб

v_c = м/мин

a_e/DC = %

Приведенные значения ориентировочные

R217/220.94-08 – Режимы резания $v_c =$ (м/мин)

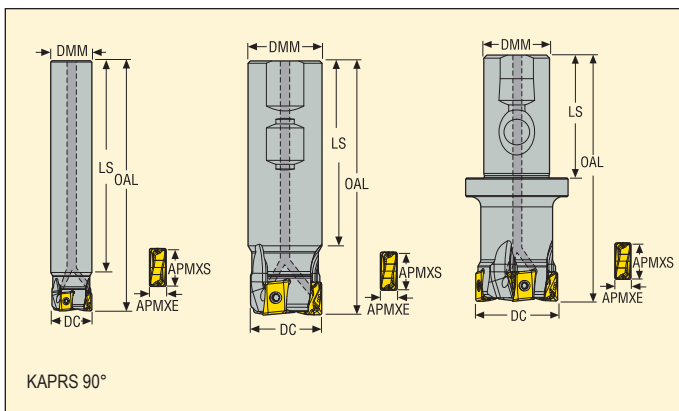
SMG	MP1501			MP2050			MP2501			MP3000			MM4500			MK1500			MK2050			
	100%	30%	10%	100%	30%	10%	100%	30%	10%	100%	30%	10%	100%	30%	10%	100%	30%	10%	100%	30%	10%	
P1	355	470	550	295	390	460	315	415	485	300	395	460	195	255	300	—	—	—	—	310	410	475
P2	340	445	530	290	380	445	300	395	470	285	375	445	185	245	290	—	—	—	—	295	390	465
P3	300	395	465	255	330	395	265	350	410	250	330	390	160	215	255	—	—	—	—	260	345	405
P4	260	345	410	225	295	345	230	305	360	220	290	345	145	190	225	—	—	—	—	230	300	355
P5	250	330	390	215	280	330	220	295	345	210	275	330	135	180	210	—	—	—	—	220	290	340
P6	290	380	445	240	315	370	255	335	395	240	320	375	155	205	240	—	—	—	—	250	330	390
P7	270	360	420	225	300	350	240	315	370	230	300	350	150	195	230	—	—	—	—	235	310	365
P8	250	330	390	215	275	330	220	295	345	210	275	330	135	180	210	—	—	—	—	220	290	340
P11	265	350	410	220	290	340	235	310	360	220	290	340	145	190	220	—	—	—	—	230	305	355
P12	170	225	260	145	190	225	150	200	230	140	185	220	90	120	140	—	—	—	—	145	195	230
M1	—	—	—	205	275	320	215	285	340	210	280	335	160	210	250	—	—	—	—	—	—	—
M2	—	—	—	170	225	265	180	235	280	175	230	275	130	170	205	—	—	—	—	—	—	—
M3	—	—	—	140	180	215	145	190	225	145	190	220	105	140	165	—	—	—	—	—	—	—
K1	270	355	420	230	300	355	235	315	375	225	295	355	—	—	—	335	445	530	320	420	500	
K2	240	315	370	200	265	315	210	280	330	200	265	310	—	—	—	300	395	465	280	370	440	
K3	200	265	315	170	225	265	180	235	280	170	225	265	—	—	—	250	335	395	240	315	375	
K4	190	255	300	165	215	255	170	225	265	160	210	250	—	—	—	240	320	375	230	300	355	
K5	120	160	185	100	130	155	105	140	165	100	130	155	—	—	—	150	200	230	140	185	220	
K6	170	225	265	145	190	225	150	200	235	140	185	220	—	—	—	210	280	330	200	265	315	
K7	150	200	235	125	170	200	135	180	210	125	170	195	—	—	—	190	255	295	180	240	280	
N1	—	—	—	—	—	—	—	—	—	—	—	—	—	—	—	—	—	—	—	—	—	—
N2	—	—	—	—	—	—	—	—	—	—	—	—	—	—	—	—	—	—	—	—	—	—
N3	—	—	—	—	—	—	—	—	—	—	—	—	—	—	—	—	—	—	—	—	—	—
N11	—	—	—	—	—	—	—	—	—	—	—	—	—	—	—	—	—	—	—	—	—	—
S1	—	—	—	55	70	80	55	75	85	50	70	80	25	34	39	—	—	—	—	—	—	—
S2	—	—	—	43	55	65	45	60	70	42	55	65	21	27	31	—	—	—	—	—	—	—
S3	—	—	—	37	49	55	39	50	60	37	49	55	18	24	28	—	—	—	—	—	—	—
S11	—	—	—	75	95	115	80	100	120	75	95	110	36	47	55	—	—	—	—	—	—	—
S12	—	—	—	50	65	80	55	70	80	50	65	80	33	43	50	—	—	—	—	—	—	—
H5	55	75	85	43	55	65	45	60	70	44	60	70	—	—	—	—	—	—	—	—	—	—
H8	60	80	90	46	60	70	49	65	75	47	60	70	—	—	—	—	—	—	—	—	—	—
H11	70	95	110	55	70	85	55	75	90	55	75	85	—	—	—	—	—	—	—	—	—	—
H12	110	140	165	90	120	140	95	125	145	90	120	140	—	—	—	—	—	—	—	—	—	—

SMG	MS2050			MS2500			T350M			F40M		
	100%	30%	10%	100%	30%	10%	100%	30%	10%	100%	30%	10%
P1	—	—	—	330	440	520	275	360	420	240	315	365
P2	—	—	—	320	425	500	260	345	410	225	300	355
P3	—	—	—	285	375	435	230	305	360	200	265	310
P4	—	—	—	250	330	390	200	265	315	175	230	275
P5	—	—	—	240	315	375	195	255	300	170	220	260
P6	—	—	—	275	360	420	220	295	345	195	255	300
P7	200	265	310	260	340	395	210	275	325	180	240	280
P8	185	245	290	240	315	365	195	255	300	170	220	260
P11	195	255	300	250	330	385	205	270	315	175	235	275
P12	125	165	190	160	215	245	130	170	200	115	150	175
M1	200	265	315	230	305	360	200	265	315	185	240	290
M2	165	220	260	190	250	300	165	220	260	150	200	235
M3	135	180	210	155	205	240	135	180	210	125	165	190
K1	—	—	—	—	—	—	205	275	325	180	240	285
K2	—	—	—	—	—	—	185	240	285	160	210	250
K3	—	—	—	—	—	—	155	205	240	135	180	210
K4	—	—	—	—	—	—	150	195	230	130	170	200
K5	—	—	—	—	—	—	90	120	140	80	105	125
K6	—	—	—	—	—	—	130	170	205	115	150	175
K7	—	—	—	—	—	—	115	155	180	100	135	160
N1	—	—	—	—	—	—	—	—	—	1325	1775	2075
N2	—	—	—	—	—	—	—	—	—	540	720	840
N3	—	—	—	—	—	—	—	—	—	360	480	560
N11	—	—	—	—	—	—	—	—	—	410	550	640
S1	50	65	75	60	80	90	50	65	75	45	60	70
S2	40	55	60	48	65	75	40	55	60	36	48	55
S3	35	46	55	42	55	65	35	46	55	32	42	49
S11	70	90	105	85	110	125	70	90	105	65	85	95
S12	48	65	75	60	75	90	48	65	75	44	55	65
S13	28	37	43	34	45	50	28	37	43	25	33	39
H5	—	—	—	—	—	—	43	55	65	38	50	60
H8	—	—	—	—	—	—	47	60	70	40	55	60
H11	—	—	—	—	—	—	55	75	85	48	65	75
H12	—	—	—	—	—	—	85	110	125	75	95	110

Square T4 – R217.94-12



- Для подбора пластин и рекомендаций по режимам резания см. стр. 54-55
- Номенклатуру пластин см. на стр. 628
- Информацию по стандарту ISO см. на стр. 15



Обозначение	Тип крепления	Размеры в мм									Пластина
		APMXE	APMXS	DC	DMM	OAL	LS				
R217.94-2525.0-12-2A	Цилиндрич.	3,5	12,0	25,0	25,0	170,0	135,0	2	0,5	14000	LOEX12
R217.94-3232.0-12-3A	Цилиндрич.	3,5	12,0	32,0	32,0	195,0	165,0	3	1,2	12400	LOEX12
R217.94-3240.0-12-4A	Цилиндрич.	3,5	12,0	40,0	32,0	210,0	180,0	4	1,4	11100	LOEX12
R217.94-2525.3-12-2A	Weldon	3,5	12,0	25,0	25,0	101,0	71,0	2	0,4	14000	LOEX12
R217.94-3232.3-12-3A	Weldon	3,5	12,0	32,0	32,0	110,0	80,0	3	0,7	12400	LOEX12
R217.94-2532.3S-12-3A	Seco/Weldon	3,5	12,0	32,0	25,0	110,0	56,0	3	0,7	12400	LOEX12
R217.94-3240.3S-12-4A	Seco/Weldon	3,5	12,0	40,0	32,0	120,0	60,0	4	1,3	11100	LOEX12

Комплектующие

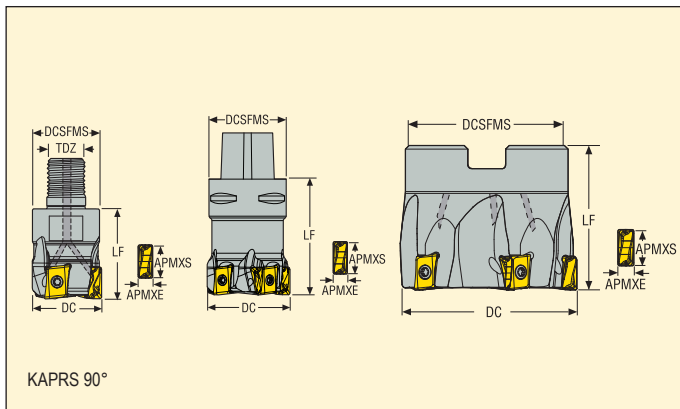
Для фрезы	Ключ (с Т-образной ручкой)	Винт	Ключ	Значение момента (Nm)
R217.94-2525	DOUBLE-T	C040105B-T15P	H4B-T15P	3,5
R217.94-..	DOUBLE-T	C04012B-T15P	H4B-T15P	3,5

Пожалуйста, уточняйте наличие на складе и действующую цену
Информацию по динамометрическим ключам см. на стр. 710

Square T4 – R217/220.94-12



- Для подбора пластин и рекомендаций по режимам резания см. стр. 54-55
- Номенклатуру пластин см. на стр. 628
- Информацию по стандарту ISO см. на стр. 15



Обозначение	Тип крепления	Размеры в мм										Пластина
		APMXE	APMXS	DC	DCSFMS	DCB	TDZ	LF				
R217.94-1632.RE-12-3A	Combimaster	3,5	12,0	32,0	30,0	–	M16	40,0	3	0,3	12400	LOEX12
R217.94-2040.RE-12-3A	Combimaster	3,5	12,0	40,0	36,5	–	M20	40,0	3	0,4	11100	LOEX12
R217.94-2040.RE-12-5A	Combimaster	3,5	12,0	40,0	36,5	16,0	M20	40,0	5	0,5	11100	LOEX12
C4-R217.94-044-12-4A	Seco-Capto	3,5	12,0	44,0	40,0	–	–	60,0	4	0,6	10600	LOEX12
C5-R217.94-054-12-5A	Seco-Capto	3,5	12,0	54,0	50,0	–	–	60,0	5	1,0	9500	LOEX12
C6-R217.94-066-12-6A	Seco-Capto	3,5	12,0	66,0	63,0	–	–	60,0	6	1,6	8600	LOEX12
R220.94-0040-12-4A	Оправка	3,5	12,0	40,0	35,0	16,0	–	40,0	4	0,3	11100	LOEX12
R220.94-0040-12-5A	Оправка	3,5	12,0	40,0	35,0	16,0	–	40,0	5	0,4	11100	LOEX12
R220.94-0050-12-5A	Оправка	3,5	12,0	50,0	45,0	22,0	–	40,0	5	0,5	9900	LOEX12
R220.94-0050-12-6A	Оправка	3,5	12,0	50,0	45,0	22,0	–	40,0	6	0,5	9900	LOEX12
R220.94-0063-12-6A	Оправка	3,5	12,0	63,0	56,0	27,0	–	40,0	6	0,7	8800	LOEX12
R220.94-0063-12-6A-22	Оправка	3,5	12,0	63,0	56,0	22,0	–	40,0	6	0,6	8800	LOEX12
R220.94-0063-12-8A	Оправка	3,5	12,0	63,0	56,0	27,0	–	40,0	8	0,7	8800	LOEX12
R220.94-0063-12-8A-22	Оправка	3,5	12,0	63,0	56,0	22,0	–	40,0	8	0,6	8800	LOEX12
R220.94-0080-12-7A	Оправка	3,5	12,0	80,0	62,0	27,0	–	50,0	7	1,3	7800	LOEX12
R220.94-0080-12-10A	Оправка	3,5	12,0	80,0	62,0	27,0	–	50,0	10	1,3	7800	LOEX12
R220.94-0100-12-9A	Оправка	3,5	12,0	100,0	77,0	32,0	–	50,0	9	1,8	7000	LOEX12
R220.94-0100-12-12A	Оправка	3,5	12,0	100,0	77,0	32,0	–	50,0	12	1,9	7000	LOEX12
R220.94-0125-12-12A	Оправка	3,5	12,0	125,0	90,0	40,0	–	63,0	12	3,3	6300	LOEX12

Информацию по хвостовикам и размерам Combimaster см. в каталоге Вспомогательный инструмент

Комплектующие

Для фрезы	Ключ (с Т-образной ручкой)	Винт	Ключ	Винт оправки	Значение момента (Nm)
Cx/R217.94-...					
R220.94-0040	DOUBLE-T	C04012B-T15P	H4B-T15P	TCEI0825	3,5
R220.94-0050	DOUBLE-T	C04012B-T15P	H4B-T15P	220.17-692	3,5
R220.94-0063	DOUBLE-T	C04012B-T15P	H4B-T15P	MLC6S12X30	3,5
R220.94-0063-22	DOUBLE-T	C04012B-T15P	H4B-T15P	220.17-692	3,5
R220.94-0080	DOUBLE-T	C04012B-T15P	H4B-T15P	MC6S12X35	3,5
R220.94-0100-0125	DOUBLE-T	C04012B-T15P	H4B-T15PL	–	3,5

Пожалуйста, уточняйте наличие на складе и действующую цену
Информацию по динамометрическим ключам см. на стр. 710

R217/220.94-12 – Пластины

SMG		a_p	f_z		
			100%	30%	10%
P1	LOEX120708TR-M12 F40M	6,0	0,18	0,20	0,30
P2	LOEX120708TR-M12 F40M	6,0	0,19	0,20	0,32
P3	LOEX120708TR-M12 MP2501	6,0	0,16	0,18	0,28
P4	LOEX120708TR-M12 MP2501	6,0	0,16	0,17	0,26
P5	LOEX120708TR-M12 MP2501	6,0	0,16	0,17	0,26
P6	LOEX120708TR-M12 MP2501	6,0	0,16	0,17	0,26
P7	LOEX120708TR-M12 MP2501	6,0	0,16	0,17	0,26
P8	LOEX120708TR-M12 MP2501	6,0	0,16	0,18	0,28
P11	LOEX120708TR-M12 T350M	6,0	0,17	0,18	0,28
P12	LOEX120708TR-M12 MS2500	4,5	0,11	0,12	0,18
M1	LOEX120708R-M09 MS2050	6,0	0,14	0,16	0,24
M2	LOEX120708R-M09 MS2050	6,0	0,13	0,14	0,22
M3	LOEX120708R-M09 F40M	4,5	0,11	0,12	0,17
M4	LOEX120708R-M09 F40M	3,5	0,095	0,10	0,15
M5	LOEX120708R-M09 F40M	3,5	0,095	0,10	0,15
K1	LOEX120708TR-MD13 MK2050	6,0	0,20	0,22	0,34
K2	LOEX120708TR-MD13 MK2050	6,0	0,18	0,20	0,30
K3	LOEX120708TR-MD13 MK2050	6,0	0,18	0,20	0,30
K4	LOEX120708TR-MD13 MK2050	6,0	0,18	0,20	0,30
K5	LOEX120708TR-MD13 MK2050	6,0	0,17	0,18	0,28
K6	LOEX120708TR-MD13 MK2050	6,0	0,18	0,20	0,30
K7	LOEX120708TR-MD13 MK2050	6,0	0,17	0,18	0,28
N1	LOEX120708R-M09 F40M	6,0	0,18	0,20	0,30
N2	LOEX120708R-M09 F40M	6,0	0,18	0,20	0,30
N3	LOEX120708R-M09 F40M	6,0	0,18	0,20	0,30
N11	LOEX120708R-M09 F40M	6,0	0,18	0,20	0,30
S1	LOEX120708R-M09 MS2050	3,5	0,095	0,10	0,15
S2	LOEX120708R-M09 MS2050	3,5	0,095	0,10	0,15
S3	LOEX120708TR-M12 MS2050	3,5	0,11	0,12	0,18
S11	LOEX120708R-M09 MS2050	4,0	0,11	0,12	0,17
S12	LOEX120708R-M09 MS2050	4,0	0,11	0,12	0,17
S13	LOEX120708TR-M12 MS2050	3,5	0,12	0,13	0,20
H5	LOEX120708TR-M12 MP3000	4,5	0,12	0,13	0,19
H8	LOEX120708TR-M12 MP3000	4,0	0,090	0,10	0,15
H11	LOEX120708TR-MD13 MP1501	4,5	0,12	0,13	0,19
H12	LOEX120708TR-MD13 MP1501	4,0	0,090	0,10	0,15

SMG = Группа материалов Seco

f_z = мм/зуб

v_c = м/мин

a_e/DC = %

Приведенные значения ориентировочные

R217/220.94-12 – Режимы резания $v_c =$ (м/мин)

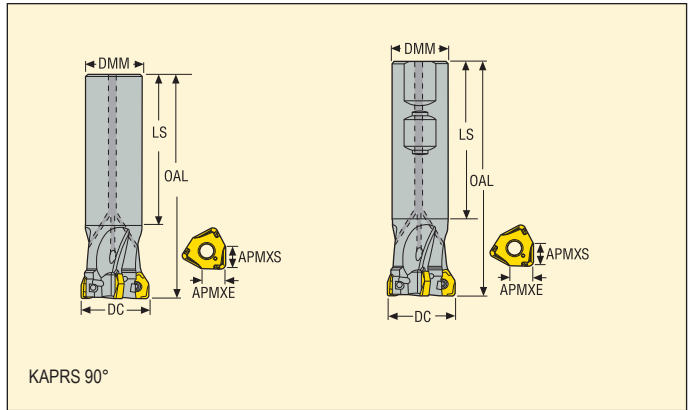
SMG	MP1501			MP2050			MP2501			MP3000			MM4500			MK1500			MK2050		
	100%	30%	10%	100%	30%	10%	100%	30%	10%	100%	30%	10%	100%	30%	10%	100%	30%	10%	100%	30%	10%
P1	295	385	460	265	350	415	275	360	435	255	335	400	165	220	260	—	—	—	250	330	390
P2	280	375	440	255	340	400	265	350	420	245	330	385	160	215	250	—	—	—	240	320	380
P3	245	330	385	220	295	350	235	305	360	215	285	335	140	185	220	—	—	—	210	285	330
P4	220	290	340	200	260	305	205	275	325	190	250	295	125	165	190	—	—	—	185	250	290
P5	210	275	330	190	250	300	195	265	310	185	240	290	120	155	185	—	—	—	180	240	285
P6	235	315	375	215	285	335	220	295	350	205	275	325	135	180	210	—	—	—	200	265	320
P7	225	300	350	200	270	315	210	280	330	195	260	305	125	170	200	—	—	—	190	250	300
P8	205	275	325	185	250	295	195	260	305	180	240	285	115	155	185	—	—	—	175	240	280
P11	215	290	340	195	260	310	200	270	320	190	250	295	120	165	195	—	—	—	185	245	290
P12	140	190	225	130	170	200	135	175	210	125	165	195	80	105	125	—	—	—	120	160	195
M1	—	—	—	180	245	285	190	255	305	185	245	285	135	180	215	—	—	—	—	—	—
M2	—	—	—	150	200	240	160	210	250	155	200	240	115	150	180	—	—	—	—	—	—
M3	—	—	—	125	165	195	130	170	205	125	165	195	90	125	145	—	—	—	—	—	—
K1	225	300	350	200	270	315	210	280	335	195	260	305	—	—	—	275	365	430	260	345	410
K2	200	265	315	180	235	285	185	250	295	175	230	275	—	—	—	245	325	385	235	310	365
K3	170	220	265	150	200	240	160	210	250	145	195	230	—	—	—	210	275	330	195	260	310
K4	160	210	255	145	190	230	150	200	240	140	185	220	—	—	—	200	260	315	190	250	295
K5	100	130	155	90	120	140	95	125	145	85	115	135	—	—	—	120	160	190	115	155	180
K6	140	185	225	130	170	200	135	175	210	125	165	195	—	—	—	175	230	275	165	220	260
K7	130	165	200	115	150	180	120	160	185	110	145	170	—	—	—	155	205	245	145	195	230
N1	—	—	—	—	—	—	—	—	—	—	—	—	—	—	—	—	—	—	—	—	—
N2	—	—	—	—	—	—	—	—	—	—	—	—	—	—	—	—	—	—	—	—	—
N3	—	—	—	—	—	—	—	—	—	—	—	—	—	—	—	—	—	—	—	—	—
N11	—	—	—	—	—	—	—	—	—	—	—	—	—	—	—	—	—	—	—	—	—
S1	—	—	—	48	65	75	50	65	75	46	60	70	22	30	34	—	—	—	—	—	—
S2	—	—	—	38	50	60	40	55	60	37	49	55	18	24	28	—	—	—	—	—	—
S3	—	—	—	34	45	50	35	47	55	32	43	50	16	21	25	—	—	—	—	—	—
S11	—	—	—	65	85	105	70	90	110	65	85	100	31	41	48	—	—	—	—	—	—
S12	—	—	—	45	60	70	47	65	75	44	60	70	28	38	45	—	—	—	—	—	—
S13	—	—	—	27	36	41	28	37	43	26	34	40	17	22	26	—	—	—	—	—	—
H5	47	65	75	38	50	60	40	55	65	38	50	60	—	—	—	—	—	—	—	—	—
H8	50	65	80	42	55	65	43	60	65	42	55	65	—	—	—	—	—	—	—	—	—
H11	60	80	95	49	65	75	50	70	80	49	65	75	—	—	—	—	—	—	—	—	—
H12	90	120	140	85	110	130	85	115	130	80	105	125	—	—	—	—	—	—	—	—	—

SMG	MS2050			MS2500			T25M			T350M			F40M		
	100%	30%	10%	100%	30%	10%	100%	30%	10%	100%	30%	10%	100%	30%	10%
P1	—	—	—	300	395	470	245	325	380	235	310	370	205	270	320
P2	—	—	—	290	385	460	240	310	370	225	300	355	195	260	305
P3	—	—	—	255	335	395	205	275	330	195	265	310	170	230	270
P4	—	—	—	225	300	355	185	240	290	175	230	275	155	200	235
P5	—	—	—	215	285	340	175	235	275	170	220	265	145	195	230
P6	—	—	—	240	320	380	200	265	310	190	255	300	165	220	260
P7	185	250	290	225	305	360	185	250	290	180	240	280	155	205	245
P8	175	230	275	215	280	330	175	230	275	165	220	260	145	195	225
P11	180	240	285	220	295	350	180	240	285	175	230	275	150	200	240
P12	120	155	185	145	195	230	120	155	185	115	150	180	100	130	155
M1	195	250	300	210	275	330	195	250	300	175	235	270	155	210	245
M2	160	210	250	170	230	270	160	210	250	145	190	230	130	175	210
M3	130	170	200	140	185	220	130	170	200	120	155	185	105	145	170
M4	100	135	155	110	145	170	100	135	155	95	125	145	85	115	130
M5	85	110	130	90	125	145	85	110	130	75	105	120	70	95	110
K1	—	—	—	—	—	—	190	245	295	180	240	280	155	210	245
K2	—	—	—	—	—	—	170	225	260	160	210	250	140	185	220
K3	—	—	—	—	—	—	140	190	220	135	180	215	120	155	185
K4	—	—	—	—	—	—	135	180	210	130	170	205	110	150	175
K5	—	—	—	—	—	—	80	110	130	80	105	125	70	90	110
K6	—	—	—	—	—	—	120	160	185	115	150	180	100	130	155
K7	—	—	—	—	—	—	105	140	165	100	135	160	90	115	140
N1	—	—	—	—	—	—	—	—	—	—	—	—	1125	1525	1800
N2	—	—	—	—	—	—	—	—	—	—	—	—	460	610	720
N3	—	—	—	—	—	—	—	—	—	—	—	—	305	410	485
N11	—	—	—	—	—	—	—	—	—	—	—	—	350	465	550
S1	47	65	75	55	70	85	—	—	—	43	60	65	39	55	60
S2	38	50	60	44	60	65	—	—	—	35	47	55	32	42	49
S3	33	44	50	38	50	60	—	—	—	31	41	48	28	37	43
S11	65	85	100	75	100	120	—	—	—	60	80	95	55	70	85
S12	45	60	70	50	70	80	—	—	—	41	55	65	38	50	60
S13	26	35	41	30	40	47	—	—	—	24	33	38	22	30	34
H5	—	—	—	—	—	—	—	—	—	38	50	60	33	44	50
H8	—	—	—	—	—	—	—	—	—	41	55	65	36	47	55
H11	—	—	—	—	—	—	—	—	—	48	65	75	42	55	65
H12	—	—	—	—	—	—	—	—	—	75	95	115	65	85	100

Square 6™ – R217.96-04



- Для подбора пластин и рекомендаций по режимам резания см. стр. 58-59
- Номенклатуру пластин см. на стр. 659
- Информацию по стандарту ISO см. на стр. 15



Обозначение	Тип крепления	Размеры в мм									Пластина
		APMXE	APMXS	DC	DMM	OAL	LS				
R217.96-1820.0-04-3A	Цилиндрич.	2,0	4,0	20	18	150	121	3	0,3	29400	XNEX04..
R217.96-2020.0-04-2A	Цилиндрич.	2,0	4,0	20	20	150	121	2	1,9	29400	XNEX04..
R217.96-2020.0-04-3A	Цилиндрич.	2,0	4,0	20	20	150	121	3	0,3	29400	XNEX04..
R217.96-2525.0-04-4A	Цилиндрич.	2,0	4,0	25	25	170	141	4	0,6	26300	XNEX04..
R217.96-2525.0-04-5A	Цилиндрич.	2,0	4,0	25	25	170	141	5	0,6	26300	XNEX04..
R217.96-3232.0-04-5A	Цилиндрич.	2,0	4,0	32	32	195	164	5	1,2	23200	XNEX04..
R217.96-3232.0-04-6A	Цилиндрич.	2,0	4,0	32	32	195	164	6	1,2	23200	XNEX04..
R217.96-2020.3-04-2A	Weldon	2,0	4,0	20	20	90	61	2	1,9	29400	XNEX04..
R217.96-2020.3-04-3A	Weldon	2,0	4,0	20	20	90	61	3	0,2	29400	XNEX04..
R217.96-2525.3-04-4A	Weldon	2,0	4,0	25	25	101	67	4	0,4	26300	XNEX04..
R217.96-2525.3-04-5A	Weldon	2,0	4,0	25	25	101	67	5	0,4	26300	XNEX04..
R217.96-3232.3-04-5A	Weldon	2,0	4,0	32	32	105	68	5	0,5	23200	XNEX04..

Комплектующие

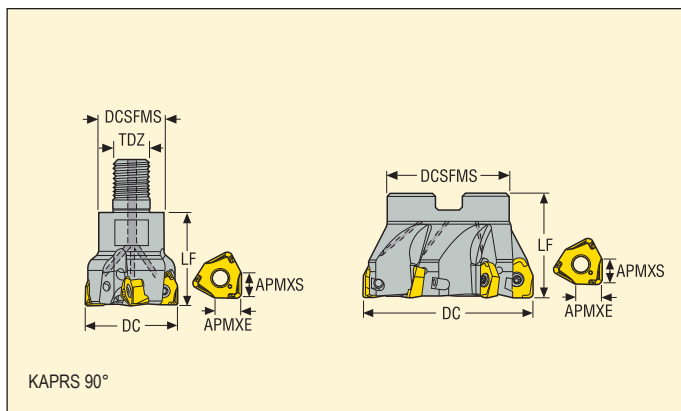
Для фрезы	Ключ (с Т-образной ручкой)	Винт	Ключ	Значение момента (Nm)
R217.96-..	DOUBLE-T	C02506-T08P	H4B-T08P	1,2

Пожалуйста, уточняйте наличие на складе и действующую цену
Информацию по динамометрическим ключам см. на стр. 710

Square 6™ – R217/220.96-04



- Для подбора пластин и рекомендаций по режимам резания см. стр. 58-59
- Номенклатуру пластин см. на стр. 659
- Информацию по стандарту ISO см. на стр. 15



Обозначение	Тип крепления	Размеры в мм										Пластина
		APMXE	APMXS	DC	DCSFMS	DCB	TDZ	LF				
R217.96-1020.RE-04-3A	Combimaster	2,0	4,0	20,0	18	–	M10	28,0	3	0,1	29400	XNEX04..
R217.96-1225.RE-04-4A	Combimaster	2,0	4,0	25,0	23	–	M12	30,0	4	0,1	26300	XNEX04..
R217.96-1225.RE-04-5A	Combimaster	2,0	4,0	25,0	23	–	M12	30,0	5	0,1	26300	XNEX04..
R217.96-1632.RE-04-5A	Combimaster	2,0	4,0	32,0	30	–	M16	40,0	5	0,3	23200	XNEX04..
R217.96-1632.RE-04-6A	Combimaster	2,0	4,0	32,0	30	–	M16	40,0	6	0,3	23200	XNEX04..
R217.96-2040.RE-04-7A	Combimaster	2,0	4,0	40,0	37	–	M20	40,0	7	0,4	20700	XNEX04..
R220.96-0032-04-6A	Оправка	2,0	4,0	32,0	35	16	–	40,0	6	0,2	23200	XNEX04..
R220.96-0040-04-7A	Оправка	2,0	4,0	40,0	35	16	–	40,0	7	0,3	20700	XNEX04..
R220.96-0032-04-4A	Оправка	2,0	4,0	32,0	35	16	–	40,0	4	0,2	23200	XNEX04..
R220.96-0040-04-5A	Оправка	2,0	4,0	40,0	35	16	–	40,0	5	0,3	20700	XNEX04..
R220.96-0050-04-6A	Оправка	2,0	4,0	50,0	47	22	–	40,0	6	0,4	18600	XNEX04..
R220.96-0050-04-8A	Оправка	2,0	4,0	50,0	47	22	–	40,0	8	0,4	18600	XNEX04..
R220.96-0050-04-9A	Оправка	2,0	4,0	50,0	47	22	–	40,0	9	0,4	18600	XNEX04..
R220.96-0063-04-7A	Оправка	2,0	4,0	63,0	62	27	–	40,0	7	0,7	150000	XNEX04..
R220.96-0063-04-9A	Оправка	2,0	4,0	63,0	52	27	–	40,0	9	0,7	16500	XNEX04..

Информацию по хвостовикам и размерам Combimaster см. в каталоге Вспомогательный инструмент

Комплектующие

Для фрезы	Ключ (с Т-образной ручкой)	Винт	Ключ	Винт оправки	Значение момента (Nm)
R217.96-..					1,2
R220.96-0032-0040	DOUBLE-T	C02506-T08P	H4B-T08P	–	1,2
R220.96-0050	DOUBLE-T	C02506-T08P	H4B-T08P	TCEI0825	1,2
R220.96-0063	DOUBLE-T	C02506-T08P	H4B-T08P	220.17-692	1,2
				–	1,2

Пожалуйста, уточняйте наличие на складе и действующую цену
Информацию по динамометрическим ключам см. на стр. 710

R217/220.96-04 – Пластины

SMG		a_p	f_z		
			100%	30%	10%
P1	XNEX040304TR-M08 F40M	2,0	0,11	0,13	0,19
P2	XNEX040304TR-M08 F40M	2,0	0,12	0,13	0,19
P3	XNEX040304TR-M08 MP2501	2,0	0,11	0,12	0,18
P4	XNEX040304TR-M08 MP2501	2,0	0,11	0,12	0,18
P5	XNEX040304TR-M08 MP2501	2,0	0,11	0,12	0,18
P6	XNEX040304TR-M08 MP2501	2,0	0,10	0,11	0,17
P7	XNEX040304TR-M08 MP2501	2,0	0,10	0,11	0,17
P8	XNEX040304TR-M08 MP2501	2,0	0,11	0,12	0,18
P11	XNEX040304TR-M08 MP3000	2,0	0,10	0,11	0,17
P12	XNEX040304TR-M08 MP2501	1,6	0,075	0,080	0,12
M1	XNEX040304R-M06 F40M	2,0	0,085	0,095	0,15
M2	XNEX040304R-M06 F40M	2,0	0,080	0,085	0,13
M3	XNEX040304R-M06 F40M	1,6	0,065	0,070	0,11
M4	XNEX040304R-M06 F40M	1,2	0,060	0,065	0,090
M5	XNEX040304R-M06 F40M	1,2	0,060	0,065	0,090
K1	XNEX040304TR-M08 MK2050	2,0	0,12	0,13	0,19
K2	XNEX040304TR-M08 MK2050	2,0	0,11	0,12	0,18
K3	XNEX040304TR-M08 MK2050	2,0	0,11	0,12	0,18
K4	XNEX040304TR-M08 MK2050	2,0	0,11	0,12	0,18
K5	XNEX040304TR-M08 MK2050	2,0	0,095	0,10	0,16
K6	XNEX040304TR-M08 MK2050	2,0	0,11	0,12	0,18
K7	XNEX040304TR-M08 MK2050	2,0	0,095	0,10	0,16
N1	XNEX040304R-M06 F40M	2,0	0,11	0,12	0,19
N2	XNEX040304R-M06 F40M	2,0	0,11	0,12	0,19
N3	XNEX040304R-M06 F40M	2,0	0,11	0,12	0,19
N11	XNEX040304R-M06 F40M	2,0	0,11	0,12	0,19
S1	XNEX040304R-M06 F40M	1,2	0,060	0,065	0,090
S2	XNEX040304R-M06 F40M	1,2	0,060	0,065	0,090
S3	XNEX040304R-M06 F40M	1,2	0,055	0,060	0,085
S11	XNEX040304R-M06 MS2050	1,4	0,065	0,070	0,11
S12	XNEX040304R-M06 MS2050	1,4	0,065	0,070	0,11
S13	XNEX040304R-M06 MS2050	1,2	0,060	0,065	0,090
H5	XNEX040304TR-M08 MP3000	1,6	0,075	0,080	0,12
H8	XNEX040304TR-M08 MP3000	1,4	0,055	0,060	0,090
H11	XNEX040304TR-M08 MP3000	1,6	0,075	0,080	0,12
H12	XNEX040304TR-M08 MP3000	1,4	0,055	0,060	0,090

SMG = Группа материалов Seco

f_z = мм/зуб

v_c = м/мин

a_e/DC = %

Приведенные значения ориентировочные

R217/220.96-04 – Режимы резания $v_c =$ (м/мин)

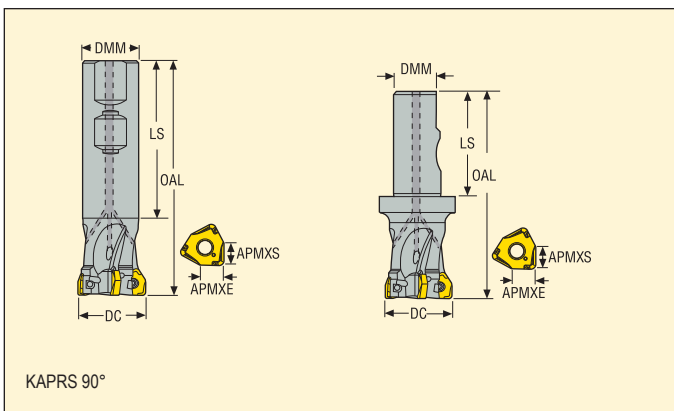
SMG	MP1501			MP2501			MP3000			MM4500			MK1500			MK2050		
	100%	30%	10%	100%	30%	10%	100%	30%	10%	100%	30%	10%	100%	30%	10%	100%	30%	10%
P1	350	465	540	310	410	480	295	390	455	190	255	295	—	—	—	305	405	470
P2	340	455	530	300	400	465	285	380	440	185	245	285	—	—	—	300	395	460
P3	295	390	460	260	345	405	245	325	385	160	210	250	—	—	—	255	340	400
P4	265	350	410	235	310	360	220	295	345	145	190	220	—	—	—	230	305	355
P5	255	335	390	225	295	345	210	280	325	135	180	210	—	—	—	220	290	340
P6	285	375	440	250	330	390	240	315	365	155	205	240	—	—	—	245	325	380
P7	270	355	415	235	315	365	225	295	345	145	190	225	—	—	—	235	310	360
P8	245	325	385	220	290	340	205	275	325	135	180	210	—	—	—	215	285	335
P11	260	345	400	230	305	355	220	290	335	140	185	220	—	—	—	225	300	350
P12	170	220	260	150	195	230	140	185	220	90	120	140	—	—	—	145	195	225
M1	—	—	—	220	290	335	215	285	330	160	210	245	—	—	—	—	—	—
M2	—	—	—	180	240	280	175	235	275	130	175	205	—	—	—	—	—	—
M3	—	—	—	145	190	225	140	190	220	105	140	165	—	—	—	—	—	—
M4	—	—	—	115	150	170	110	145	170	85	110	125	—	—	—	—	—	—
M5	—	—	—	95	125	145	95	120	140	70	90	105	—	—	—	—	—	—
K1	270	360	415	240	320	370	225	300	350	—	—	—	340	450	520	320	425	495
K2	240	315	370	210	280	330	200	265	310	—	—	—	300	400	465	285	375	440
K3	205	270	315	180	240	280	170	225	265	—	—	—	255	335	395	240	320	370
K4	195	255	300	170	225	265	160	215	250	—	—	—	245	320	375	230	305	355
K5	120	155	185	105	140	160	100	130	155	—	—	—	150	195	230	140	185	220
K6	170	225	265	150	200	235	145	190	220	—	—	—	215	285	330	205	270	315
K7	150	200	235	135	175	210	125	165	195	—	—	—	190	250	295	180	235	280
N1	—	—	—	—	—	—	—	—	—	—	—	—	—	—	—	—	—	—
N2	—	—	—	—	—	—	—	—	—	—	—	—	—	—	—	—	—	—
N3	—	—	—	—	—	—	—	—	—	—	—	—	—	—	—	—	—	—
N11	—	—	—	—	—	—	—	—	—	—	—	—	—	—	—	—	—	—
S1	—	—	—	55	75	85	50	70	80	25	33	38	—	—	—	—	—	—
S2	—	—	—	44	60	65	42	55	65	20	27	31	—	—	—	—	—	—
S3	—	—	—	39	50	60	37	48	55	18	23	27	—	—	—	—	—	—
S11	—	—	—	75	100	120	70	95	110	35	46	55	—	—	—	—	—	—
S12	—	—	—	55	70	80	50	65	75	33	43	50	—	—	—	—	—	—
S13	—	—	—	31	41	47	29	39	44	19	25	29	—	—	—	—	—	—
H5	55	75	85	45	60	70	44	60	70	—	—	—	—	—	—	—	—	—
H8	60	80	90	48	65	75	47	60	70	—	—	—	—	—	—	—	—	—
H11	70	95	110	55	75	90	55	75	85	—	—	—	—	—	—	—	—	—
H12	105	140	160	95	125	145	90	115	135	—	—	—	—	—	—	—	—	—

SMG	MS2050			F40M		
	100%	30%	10%	100%	30%	10%
P1	—	—	—	235	310	360
P2	—	—	—	230	305	355
P3	—	—	—	195	260	305
P4	—	—	—	180	235	275
P5	—	—	—	170	225	260
P6	—	—	—	190	250	295
P7	220	290	340	180	235	275
P8	205	270	315	165	220	260
P11	210	280	330	175	230	270
P12	135	180	210	115	150	175
M1	225	295	345	185	245	285
M2	185	245	285	155	200	235
M3	150	195	230	120	160	190
M4	115	155	175	95	125	145
M5	95	125	145	80	105	120
K1	—	—	—	180	240	280
K2	—	—	—	160	215	250
K3	—	—	—	135	180	210
K4	—	—	—	130	170	200
K5	—	—	—	80	105	125
K6	—	—	—	115	150	175
K7	—	—	—	100	135	155
N1	—	—	—	1325	1775	2075
N2	—	—	—	540	720	840
N3	—	—	—	355	480	560
N11	—	—	—	410	550	640
S1	55	70	80	45	60	70
S2	44	55	65	36	48	55
S3	38	50	60	32	41	48
S11	75	100	115	60	80	95
S12	55	70	80	43	55	65
S13	30	40	46	25	33	38
H5	—	—	—	37	50	60
H8	—	—	—	40	50	60
H11	—	—	—	48	65	75
H12	—	—	—	70	95	110

Square 6™ – R217.96-08



- Для подбора пластин и рекомендаций по режимам резания см. стр. 64–65
- Номенклатуру пластин см. на стр. 659
- Информацию по стандарту ISO см. на стр. 15



Обозначение	Тип крепления	Размеры в мм									Пластина
		APMXE	APMXS	DC	DMM	OAL	LS				
R217.96-3240.3-08-3A	Weldon	3,0	7,5	40	32	120	85	3	0,7	11800	XNEX08..
R217.96-3240.3S-08-3A	Seco-Weldon	3,0	7,5	40	32	120	60	3	0,8	11800	XNEX08..

Комплектующие

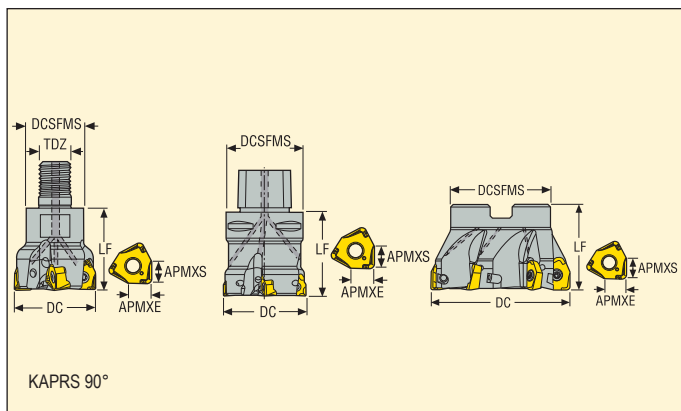
Для фрезы	Ключ (с Т-образной ручкой)	Винт	Ключ	Значение момента (Nm)
R217.96-..	DOUBLE-T	C04011-T15P	H4B-T15P	3,5

Пожалуйста, уточняйте наличие на складе и действующую цену
Информацию по динамометрическим ключам см. на стр. 710

Square 6™ – R217/220.96-08



- Для подбора пластин и рекомендаций по режимам резания см. стр. 64–65
- Номенклатуру пластин см. на стр. 659
- Информацию по стандарту ISO см. на стр. 15



Обозначение	Тип крепления	Размеры в мм										Пластина
		APMXE	APMXS	DC	DCSFMS	DCB	TDZ	LF				
R217.96-1640.RE-08-3A	Combimaster	3,0	7,5	40,0	28	–	M16	40,0	3	0,3	11800	XNEX08..
R217.96-1640.RE-08-4A	Combimaster	3,0	7,5	40,0	28	–	M16	40,0	4	0,2	11800	XNEX08..
R217.96-2040.RE-08-4A	Combimaster	3,0	7,5	40,0	37	–	M20	40,0	4	0,4	11800	XNEX08..
C4-R217.96-044-08-3A	Seco-Capto	3,0	7,5	44,0	40	–	–	60,0	3	0,6	11300	XNEX08..
C4-R217.96-044-08-4A	Seco-Capto	3,0	7,5	44,0	40	–	–	60,0	4	0,5	11300	XNEX08..
C5-R217.96-054-08-4A	Seco-Capto	3,0	7,5	54,0	50	–	–	60,0	4	0,9	10200	XNEX08..
C5-R217.96-054-08-5A	Seco-Capto	3,0	7,5	54,0	50	–	–	60,0	5	0,9	10200	XNEX08..
C5-R217.96-063-08-6A	Seco-Capto	3,0	7,5	63,0	50	–	–	60,0	6	1,0	9400	XNEX08..
C5-R217.96-063-08-7A	Seco-Capto	3,0	7,5	63,0	50	–	–	60,0	7	1,0	9400	XNEX08..
C6-R217.96-066-08-7A	Seco-Capto	3,0	7,5	66,0	63	–	–	60,0	7	1,4	9400	XNEX08..
R220.96-0050-08-4A	Оправка	3,0	7,5	50,0	47	22	–	40,0	4	0,3	10600	XNEX08..
R220.96-0050-08-5A	Оправка	3,0	7,5	50,0	47	22	–	40,0	5	0,3	10600	XNEX08..
R220.96-0052-08-5A	Оправка	3,0	7,5	52,0	47	22	–	40,0	5	0,4	10600	XNEX08..
R220.96-0063-08-4A	Оправка	3,0	7,5	63,0	47	22	–	40,0	4	0,5	9400	XNEX08..
R220.96-0063-08-6A	Оправка	3,0	7,5	63,0	47	22	–	40,0	6	0,5	9400	XNEX08..
R220.96-0063-08-6A-27	Оправка	3,0	7,5	63,0	62	27	–	40,0	6	0,6	9400	XNEX08..
R220.96-0063-08-7A	Оправка	3,0	7,5	63,0	47	22	–	40,0	7	0,7	9400	XNEX08..
R220.96-0063-08-7A-27	Оправка	3,0	7,5	63,0	62	27	–	40,0	7	0,6	9400	XNEX08..
R220.96-0066-08-6A	Оправка	3,0	7,5	66,0	47	22	–	40,0	6	0,6	9400	XNEX08..

Информацию по хвостовикам и размерам Combimaster см. в каталоге Вспомогательный инструмент

Комплектующие

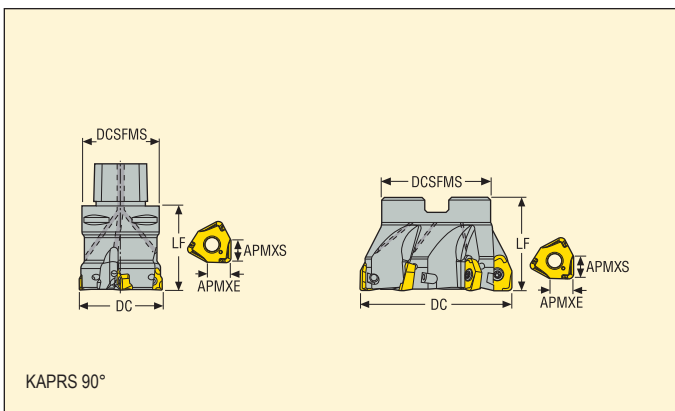
Для фрезы	Ключ (с Т-образной ручкой)	Винт	Ключ	Винт оправки	Значение момента (Nm)
R217.96..					3,5
C.-R217.96..	DOUBLE-T	C04011-T15P	H4B-T15P	–	3,5
R220.96-0050-0063	DOUBLE-T	C04011-T15P	H4B-T15P	220.17-696	3,5
R220.96-0063-27	DOUBLE-T	C04011-T15P	H4B-T15P	220.17-693	3,5
R220.96-0063-7A	DOUBLE-T	C04011-T15P	H4B-T15P	220.17-692	3,5
R220.96-0066	DOUBLE-T	C04011-T15P	H4B-T15P	220.17-692	3,5

Пожалуйста, уточняйте наличие на складе и действующую цену
Информацию по динамометрическим ключам см. на стр. 710

Square 6™ – R217/220.96-08



- Для подбора пластин и рекомендаций по режимам резания см. стр. 64–65
- Номенклатуру пластин см. на стр. 659
- Информацию по стандарту ISO см. на стр. 15



Обозначение	Тип крепления	Размеры в мм									Пластина
		APMXE	APMXS	DC	DCSFMS	DCB	LF				
C6-R217.96-080-08-7A	Seco-Capto	3,0	7,5	80,0	63	–	60,0	7	1,7	8400	XNEX08..
C6-R217.96-080-08-9A	Seco-Capto	3,0	7,5	80,0	63	–	60,0	9	1,2	8400	XNEX08..
R220.96-0080-08-5A	Оправка	3,0	7,5	80,0	62	27	50,0	5	1,1	8400	XNEX08..
R220.96-0080-08-7A	Оправка	3,0	7,5	80,0	62	27	50,0	7	1,0	8400	XNEX08..
R220.96-0080-08-9A	Оправка	3,0	7,5	80,0	62	27	50,0	9	1,0	8400	XNEX08..
R220.96-0084-08-7A	Оправка	3,0	7,5	84,0	62	27	50,0	7	1,2	8400	XNEX08..
R220.96-0100-08-6A	Оправка	3,0	7,5	100,0	77	32	50,0	6	1,6	7500	XNEX08..
R220.96-0100-08-8A	Оправка	3,0	7,5	100,0	77	32	50,0	8	1,5	7500	XNEX08..
R220.96-0100-08-11A	Оправка	3,0	7,5	100,0	77	32	50,0	11	1,5	7500	XNEX08..
R220.96-0125-08-7A	Оправка	3,0	7,5	125,0	90	40	63,0	7	2,9	6700	XNEX08..
R220.96-0125-08-11A	Оправка	3,0	7,5	125,0	90	40	63,0	11	2,8	6700	XNEX08..
R220.96-0125-08-14A	Оправка	3,0	7,5	125,0	90	40	63,0	14	2,7	6700	XNEX08..
R220.96-8160-08-16	Оправка	3,0	7,5	160,0	90	40	63,0	16	4,8	5900	XNEX08..
R220.96-8160-08-12	Оправка	3,0	7,5	160,0	90	40	63,0	12	4,8	5900	XNEX08..

Информацию по хвостовикам и размерам Combimaster см. в каталоге Вспомогательный инструмент

Комплектующие

Для фрезы	Ключ (с T-образной ручкой)	Винт	Ключ	Винт оправки	Значение момента (Nm)
C..R217.96..	DOUBLE-T	C04011-T15P	H4B-T15P	–	3,5
R220.96-0080	DOUBLE-T	C04011-T15P	H4B-T15P	MC6S12X35	3,5
R220.96-0084	DOUBLE-T	C04011-T15P	H4B-T15P	–	3,5
R220.96-0100-8160	DOUBLE-T	C04011-T15P	H4B-T15PL	–	3,5

Пожалуйста, уточняйте наличие на складе и действующую цену

Информацию по динамометрическим ключам см. на стр. 710

R217/220.96-08 – Пластины

SMG		a_p	f_z		
			100%	30%	10%
P1	XNEX080608TR-ME09 F40M	3,5	0,13	0,14	0,22
P2	XNEX080608TR-ME09 F40M	3,5	0,13	0,14	0,22
P3	XNEX080608TR-M13 MP2501	3,5	0,18	0,20	0,30
P4	XNEX080608TR-M13 MP2501	3,5	0,18	0,19	0,30
P5	XNEX080608TR-M13 MP2501	3,5	0,17	0,19	0,28
P6	XNEX080608TR-M13 MP2501	3,5	0,17	0,19	0,28
P7	XNEX080608TR-M13 MP2501	3,5	0,17	0,19	0,28
P8	XNEX080608TR-M13 MP2501	3,5	0,18	0,20	0,30
P11	XNEX080608TR-M13 T350M	3,5	0,17	0,19	0,28
P12	XNEX080608TR-M13 MP2501	3,0	0,12	0,13	0,19
M1	XNEX080608R-M08 F40M	3,5	0,12	0,13	0,19
M2	XNEX080608R-M08 F40M	3,5	0,11	0,12	0,18
M3	XNEX080608R-M08 F40M	3,0	0,085	0,095	0,14
M4	XNEX080608R-M08 T350M	2,0	0,080	0,085	0,12
M5	XNEX080608R-M08 T350M	2,0	0,080	0,085	0,12
K1	XNEX080608TR-M13 MK2050	3,5	0,19	0,20	0,32
K2	XNEX080608TR-M13 MK2050	3,5	0,17	0,19	0,28
K3	XNEX080608TR-M13 MK2050	3,5	0,17	0,19	0,28
K4	XNEX080608TR-M13 MK2050	3,5	0,17	0,19	0,28
K5	XNEX080608TR-M13 MK2050	3,5	0,16	0,17	0,26
K6	XNEX080608TR-M13 MK2050	3,5	0,17	0,19	0,28
K7	XNEX080608TR-M13 MK2050	3,5	0,16	0,17	0,26
N1	XNEX080608R-M08 H25	3,5	0,15	0,16	0,25
N2	XNEX080608R-M08 H25	3,5	0,15	0,16	0,25
N3	XNEX080608R-M08 H25	3,5	0,15	0,16	0,25
N11	XNEX080608R-M08 H25	3,5	0,15	0,16	0,25
S1	XNEX080608R-M08 T350M	2,0	0,080	0,085	0,12
S2	XNEX080608R-M08 T350M	2,0	0,080	0,085	0,12
S3	XNEX080608R-M08 T350M	2,0	0,075	0,080	0,11
S11	XNEX080608R-M08 MS2050	2,5	0,085	0,095	0,14
S12	XNEX080608R-M08 MS2050	2,5	0,085	0,095	0,14
S13	XNEX080608R-M08 MS2050	2,0	0,080	0,085	0,12
H5	XNEX080608TR-M13 MP3000	3,0	0,12	0,13	0,19
H8	XNEX080608TR-M13 MP3000	2,5	0,090	0,10	0,15
H11	XNEX080608TR-MD15 MP1501	3,0	0,14	0,15	0,22
H12	XNEX080608TR-MD15 MP1501	2,5	0,11	0,12	0,17

SMG = Группа материалов Seco

f_z = мм/зуб

v_c = м/мин

a_e/DC = %

Приведенные значения ориентировочные

Фрезы для фрезерования уступов и пазов



R217/220.96-08 – Режимы резания $v_c = (м/мин)$

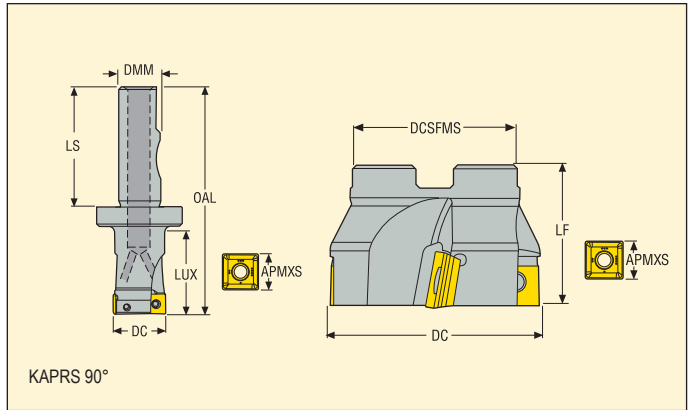
SMG	MP1501			MP2050			MP2501			MP3000			MM4500			MK1500			MK2050		
	100%	30%	10%	100%	30%	10%	100%	30%	10%	100%	30%	10%	100%	30%	10%	100%	30%	10%	100%	30%	10%
P1	345	455	530	300	395	475	305	405	475	290	385	450	185	250	290	—	—	—	260	350	415
P2	335	445	520	290	385	460	295	395	460	280	375	435	180	240	285	—	—	—	255	340	395
P3	295	380	460	255	340	400	260	340	405	245	320	385	160	210	250	—	—	—	220	290	345
P4	260	345	405	225	300	355	230	305	360	220	290	340	140	185	220	—	—	—	195	260	305
P5	250	330	385	215	285	340	220	290	340	210	275	325	135	180	210	—	—	—	190	250	295
P6	280	370	435	245	325	385	245	325	385	235	310	365	150	200	235	—	—	—	210	280	335
P7	265	345	410	230	310	365	235	310	360	220	290	345	145	190	220	—	—	—	200	265	315
P8	250	320	385	215	285	340	220	285	340	210	270	325	135	175	210	—	—	—	185	245	290
P11	255	340	395	220	300	355	225	300	350	215	285	335	140	185	215	—	—	—	195	255	305
P12	170	220	260	145	190	225	150	195	230	140	185	220	90	120	140	—	—	—	125	170	200
M1	—	—	—	210	275	330	215	285	330	210	280	325	155	205	245	—	—	—	—	—	—
M2	—	—	—	175	230	270	175	235	275	175	230	270	130	170	200	—	—	—	—	—	—
M3	—	—	—	140	185	220	145	185	220	140	185	220	105	135	160	—	—	—	—	—	—
M4	—	—	—	110	145	170	110	150	170	110	145	170	80	110	125	—	—	—	—	—	—
M5	—	—	—	90	120	140	90	125	145	90	120	140	70	90	105	—	—	—	—	—	—
K1	265	350	410	230	305	365	235	310	365	—	—	—	—	—	—	290	385	450	275	365	425
K2	235	310	365	205	270	320	210	275	325	—	—	—	—	—	—	260	340	405	245	320	385
K3	200	265	310	175	230	270	175	235	275	—	—	—	—	—	—	220	285	345	205	270	325
K4	190	250	295	165	220	260	170	225	260	—	—	—	—	—	—	210	275	325	195	260	310
K5	115	155	180	100	135	160	105	135	160	—	—	—	—	—	—	125	170	200	120	160	190
K6	165	220	260	145	195	230	150	195	230	—	—	—	—	—	—	185	240	290	175	230	275
K7	150	195	230	130	175	205	130	175	205	—	—	—	—	—	—	160	215	255	155	205	240
N1	—	—	—	—	—	—	—	—	—	—	—	—	—	—	—	—	—	—	—	—	—
N2	—	—	—	—	—	—	—	—	—	—	—	—	—	—	—	—	—	—	—	—	—
N3	—	—	—	—	—	—	—	—	—	—	—	—	—	—	—	—	—	—	—	—	—
N11	—	—	—	—	—	—	—	—	—	—	—	—	—	—	—	—	—	—	—	—	—
S1	—	—	—	55	70	85	—	—	—	50	70	80	25	33	38	—	—	—	—	—	—
S2	—	—	—	43	55	65	—	—	—	41	55	65	20	27	31	—	—	—	—	—	—
S3	—	—	—	38	50	60	—	—	—	36	48	55	18	23	27	—	—	—	—	—	—
S11	—	—	—	75	100	115	—	—	—	70	95	110	35	46	55	—	—	—	—	—	—
S12	—	—	—	50	70	80	—	—	—	49	65	75	32	42	50	—	—	—	—	—	—
S13	—	—	—	30	40	47	—	—	—	29	38	44	19	25	29	—	—	—	—	—	—
H5	55	75	85	43	60	70	—	—	—	44	55	70	—	—	—	—	—	—	—	—	—
H8	60	75	90	47	60	70	—	—	—	—	—	—	—	—	—	—	—	—	—	—	—
H11	70	95	110	55	75	85	—	—	—	—	—	—	—	—	—	—	—	—	—	—	—
H12	105	140	165	95	120	140	—	—	—	—	—	—	—	—	—	—	—	—	—	—	—

SMG	MS2050			MS2500			T350M			F40M			H25		
	100%	30%	10%	100%	30%	10%	100%	30%	10%	100%	30%	10%	100%	30%	10%
P1	—	—	—	335	440	530	265	350	415	230	305	360	—	—	—
P2	—	—	—	325	430	510	260	345	400	225	300	350	—	—	—
P3	—	—	—	285	375	445	230	295	355	200	255	310	—	—	—
P4	—	—	—	250	330	395	200	265	310	175	230	270	—	—	—
P5	—	—	—	240	315	375	190	255	300	165	220	260	—	—	—
P6	—	—	—	270	365	425	215	285	335	185	245	290	—	—	—
P7	195	260	310	255	345	405	205	270	315	175	235	275	—	—	—
P8	185	240	285	240	315	375	190	250	300	165	215	260	—	—	—
P11	190	255	300	245	335	390	195	260	305	170	225	265	—	—	—
P12	125	165	190	160	215	250	130	170	200	110	145	175	—	—	—
M1	200	265	315	230	305	365	200	265	310	180	240	280	—	—	—
M2	165	220	260	190	255	300	165	220	255	150	200	235	—	—	—
M3	135	175	210	155	205	245	135	175	205	120	160	190	—	—	—
M4	105	140	160	120	160	190	105	140	160	95	125	145	—	—	—
M5	85	115	135	100	135	155	85	115	135	80	105	120	—	—	—
K1	—	—	—	—	—	—	—	—	—	180	235	275	—	—	—
K2	—	—	—	—	—	—	—	—	—	160	210	245	—	—	—
K3	—	—	—	—	—	—	—	—	—	135	175	210	—	—	—
K4	—	—	—	—	—	—	—	—	—	130	170	200	—	—	—
K5	—	—	—	—	—	—	—	—	—	80	105	120	—	—	—
K6	—	—	—	—	—	—	—	—	—	110	150	175	—	—	—
K7	—	—	—	—	—	—	—	—	—	100	130	155	—	—	—
N1	—	—	—	—	—	—	—	—	—	1300	1750	2050	1250	1675	1975
N2	—	—	—	—	—	—	—	—	—	530	700	830	510	680	790
N3	—	—	—	—	—	—	—	—	—	350	470	550	340	450	530
N11	—	—	—	—	—	—	—	—	—	400	540	630	390	520	610
S1	49	65	75	60	80	90	48	65	75	44	60	70	—	—	—
S2	39	50	60	48	65	75	39	50	60	35	47	55	—	—	—
S3	34	45	55	42	55	65	34	45	55	31	41	48	—	—	—
S11	70	90	105	85	110	130	65	90	105	60	80	95	—	—	—
S12	47	60	75	60	75	90	47	60	70	42	55	65	—	—	—
S13	27	36	43	33	44	50	27	36	42	25	33	38	—	—	—
H5	—	—	—	—	—	—	—	—	—	43	55	65	37	49	60
H8	—	—	—	—	—	—	—	—	—	45	60	70	39	50	60
H11	—	—	—	—	—	—	—	—	—	55	70	85	48	60	75
H12	—	—	—	—	—	—	—	—	—	80	105	125	70	95	110

Mini Square – R217.99-09



- Для подбора пластин и рекомендаций по режимам резания см. стр. 67–68
- Номенклатуру пластин см. на стр. 654
- Информацию по стандарту ISO см. на стр. 15



Обозначение	Тип крепления	Размеры в мм												Пластина
		APMXS	DC	DCSFMS	DCB	DMM	OAL	LF	LUX	LS				
R217.99-2532.3S-09-3A	Seco-Weldon	8,0	32	–	–	25	111	–	43	55	3	0,5	18600	SONX09T3
R220.99-0040-09-4T	Оправка	8,0	40	35,0	16,0	–	–	40	–	–	4	0,2	16600	SONX09T3
R220.99-0050-09-4	Оправка	8,0	50	47,0	22,0	–	–	40	–	–	4	0,4	14800	SONX09T3
R220.99-0050-09-6T	Оправка	8,0	50	47,0	22,0	–	–	40	–	–	6	0,3	14800	SONX09T3
R220.99-0063-09-7T	Оправка	8,0	63	47,0	22,0	–	–	40	–	–	7	0,5	13200	SONX09T3

Комплектующие

Для фрезы	Ключ (с Т-образной ручкой)	Винт	Ключ	Винт оправки	Значение момента (Nm)
R217.99-..					2,0
R220.99-0040	DOUBLE-T	C03006-T09P	H4B-T09P	–	2,0
R220.99-0050-0063	DOUBLE-T	C03006-T09P	H4B-T09P	MC6S8X30 220.17-692	2,0

Пожалуйста, уточняйте наличие на складе и действующую цену
Информацию по динамометрическим ключам см. на стр. 710

R217/220.99-09 – Пластины

SMG		a_p	f_z		
			100%	30%	10%
P1	SONX09T308TR-M10 F40M	4,0	0,14	0,16	0,24
P2	SONX09T308TR-M10 F40M	4,0	0,15	0,16	0,24
P3	SONX09T308TR-M10 MP2501	4,0	0,14	0,15	0,22
P4	SONX09T308TR-M10 MP2501	4,0	0,14	0,15	0,22
P5	SONX09T308TR-M10 MP2501	4,0	0,13	0,14	0,22
P6	SONX09T308TR-M10 MP2501	4,0	0,13	0,14	0,22
P7	SONX09T308TR-M10 MP2501	4,0	0,13	0,14	0,22
P8	SONX09T308TR-M10 MP2501	4,0	0,14	0,15	0,22
P11	SONX09T304TR-M10 T350M	4,0	0,13	0,14	0,22
P12	SONX09T308TR-M10 MP2501	3,0	0,090	0,10	0,15
M1	SONX09T304TR-ME06 F40M	4,0	0,085	0,095	0,14
M2	SONX09T304TR-ME06 F40M	4,0	0,080	0,085	0,13
M3	SONX09T304TR-ME06 F40M	3,0	0,065	0,070	0,10
M4	SONX09T304TR-M10 F40M	2,5	0,090	0,10	0,15
M5	SONX09T304TR-M10 F40M	2,5	0,090	0,10	0,15
K1	SONX09T308TR-M10 MK2050	4,0	0,15	0,16	0,24
K2	SONX09T308TR-M10 MK2050	4,0	0,13	0,14	0,22
K3	SONX09T308TR-M10 MK2050	4,0	0,13	0,14	0,22
K4	SONX09T308TR-M10 MK2050	4,0	0,13	0,14	0,22
K5	SONX09T308TR-M10 MK2050	4,0	0,12	0,13	0,20
K6	SONX09T308TR-M10 MK2050	4,0	0,13	0,14	0,22
K7	SONX09T308TR-M10 MK2050	4,0	0,12	0,13	0,20
N1	SONX09T304TR-ME06 F40M	4,0	0,11	0,12	0,18
N2	SONX09T304TR-ME06 F40M	4,0	0,11	0,12	0,18
N3	SONX09T304TR-ME06 F40M	4,0	0,11	0,12	0,18
N11	SONX09T304TR-ME06 F40M	4,0	0,11	0,12	0,18
S1	SONX09T304TR-M10 T350M	2,5	0,090	0,10	0,15
S2	SONX09T304TR-M10 T350M	2,5	0,090	0,10	0,15
S3	SONX09T304TR-M10 T350M	2,5	0,085	0,095	0,14
S11	SONX09T304TR-M10 T350M	2,5	0,11	0,11	0,17
S12	SONX09T304TR-ME06 F40M	2,5	0,065	0,070	0,10

SMG = Группа материалов Seco

f_z = мм/зуб

v_c = м/мин

a_e/DC = %

Приведенные значения ориентировочные

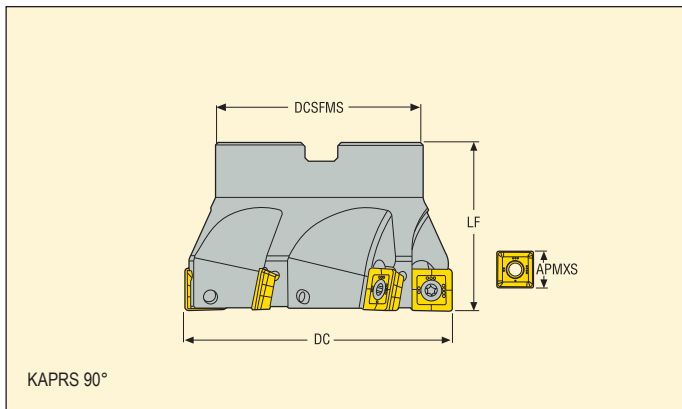
R217/220.99-09 – Режимы резания $v_c =$ (м/мин)

SMG	MP2501			МК1500			МК2050			Т350М			F40М		
	100%	30%	10%	100%	30%	10%	100%	30%	10%	100%	30%	10%	100%	30%	10%
P1	300	390	460	—	—	—	295	385	450	255	340	395	225	295	345
P2	285	380	445	—	—	—	280	370	440	245	325	385	215	285	340
P3	250	330	395	—	—	—	245	325	385	215	285	340	190	250	300
P4	220	290	345	—	—	—	215	285	340	190	250	295	165	220	260
P5	215	285	330	—	—	—	210	280	325	185	240	285	160	215	250
P6	240	320	370	—	—	—	235	315	365	205	270	320	180	240	280
P7	225	300	350	—	—	—	225	295	345	195	255	300	170	230	265
P8	210	280	330	—	—	—	205	275	325	180	240	285	160	210	250
P11	220	290	340	—	—	—	215	290	335	190	250	290	165	220	260
P12	145	190	220	—	—	—	145	190	220	125	165	190	110	145	165
M1	205	270	320	—	—	—	—	—	—	190	250	295	175	230	270
M2	170	230	265	—	—	—	—	—	—	155	210	245	145	195	225
M3	140	185	215	—	—	—	—	—	—	130	170	200	120	155	180
M4	110	145	165	—	—	—	—	—	—	100	135	155	95	125	140
M5	90	120	140	—	—	—	—	—	—	85	110	130	80	105	120
K1	225	300	355	320	425	500	300	400	475	195	255	305	170	225	270
K2	205	270	315	290	380	445	275	360	420	175	230	270	155	205	240
K3	170	230	265	245	325	375	230	305	355	145	195	230	130	175	200
K4	165	220	255	235	310	360	220	290	340	140	185	220	125	165	190
K5	100	130	155	140	185	220	135	175	205	85	115	135	75	100	115
K6	145	190	225	205	270	315	195	255	300	125	165	190	110	145	170
K7	130	170	200	180	240	280	170	225	265	110	145	170	95	130	150
N1	—	—	—	—	—	—	—	—	—	—	—	—	1250	1675	2000
N2	—	—	—	—	—	—	—	—	—	—	—	—	510	680	800
N3	—	—	—	—	—	—	—	—	—	—	—	—	340	455	540
N11	—	—	—	—	—	—	—	—	—	—	—	—	385	520	610
S1	—	—	—	—	—	—	—	—	—	47	60	70	43	55	65
S2	—	—	—	—	—	—	—	—	—	38	50	60	35	46	55
S3	—	—	—	—	—	—	—	—	—	33	44	50	31	41	47
S11	—	—	—	—	—	—	—	—	—	65	85	100	60	80	90
S12	—	—	—	—	—	—	—	—	—	45	60	70	42	55	65

Midi Square – R220.99-12



- Для подбора пластин и рекомендаций по режимам резания см. стр. 70–71
- Номенклатуру пластин см. на стр. 654
- Информацию по стандарту ISO см. на стр. 15



Обозначение	Тип крепления	Размеры в мм								Пластина
		APMXS	DC	DCSFMS	DCB	LF				
R220.99-0050-12-4	Оправка	11,0	50,0	47,0	22,0	40,0	4	0,3	10800	SONX1205
R220.99-0050-12-5T	Оправка	11,0	50,0	42,0	22,0	40,0	5	0,3	10800	SONX1205
R220.99-0063-12-4	Оправка	11,0	63,0	47,0	22,0	40,0	4	0,6	9600	SONX1205
R220.99-0063-12-6T	Оправка	11,0	63,0	47,0	22,0	40,0	6	0,5	9600	SONX1205
R220.99-0080-12-6	Оправка	11,0	80,0	62,0	27,0	50,0	6	1,1	8400	SONX1205
R220.99-0100-12-8	Оправка	11,0	100,0	77,0	32,0	50,0	8	1,5	7600	SONX1205

Комплектующие

Для фрезы	Ключ (с Т-образной ручкой)	Винт	Ключ	Винт оправки	Значение момента (Nm)
R220.99-0050-0063	DOUBLE-T	C04011-T15P	H4B-T15P	220.17-692	3,5
R220.99-0080	DOUBLE-T	C04011-T15P	H4B-T15P	MC6S12X40	3,5
R220.99-0100	DOUBLE-T	C04011-T15P	H4B-T15PL	—	3,5

Пожалуйста, уточните наличие на складе и действующую цену
Информацию по динамометрическим ключам см. на стр. 710

R217/220.99-12 – Пластины

SMG		a_p	f_z		
			100%	30%	10%
P1	SONX120508TR-ME08 F40M	5,0	0,11	0,12	0,19
P2	SONX120508TR-ME08 F40M	5,0	0,12	0,13	0,19
P3	SONX120508TR-M12 MP2501	5,0	0,16	0,18	0,28
P4	SONX120508TR-M12 MP2501	5,0	0,16	0,18	0,26
P5	SONX120508TR-M12 MP2501	5,0	0,16	0,17	0,26
P6	SONX120508TR-M12 MP2501	5,0	0,16	0,17	0,26
P7	SONX120508TR-M12 MP2501	5,0	0,16	0,17	0,26
P8	SONX120508TR-M12 MP2501	5,0	0,16	0,18	0,28
P11	SONX120508TR-M12 T350M	5,0	0,16	0,17	0,26
P12	SONX120508TR-M12 MP2501	4,5	0,11	0,12	0,18
M1	SONX120508TR-ME08 F40M	5,0	0,12	0,13	0,19
M2	SONX120508TR-ME08 F40M	5,0	0,11	0,11	0,17
M3	SONX120508TR-M12 F40M	4,5	0,13	0,14	0,20
M4	SONX120508TR-M12 F40M	3,0	0,11	0,12	0,18
M5	SONX120508TR-M12 F40M	3,0	0,11	0,12	0,18
K1	SONX120508TR-M12 MK2050	5,0	0,17	0,19	0,28
K2	SONX120508TR-M12 MK2050	5,0	0,16	0,17	0,26
K3	SONX120508TR-M12 MK2050	5,0	0,16	0,17	0,26
K4	SONX120508TR-M12 MK2050	5,0	0,16	0,17	0,26
K5	SONX120508TR-M12 MK2050	5,0	0,14	0,15	0,24
K6	SONX120508TR-M12 MK2050	5,0	0,16	0,17	0,26
K7	SONX120508TR-M12 MK2050	5,0	0,14	0,15	0,24
N1	SONX120508TR-ME08 F40M	5,0	0,15	0,16	0,25
N2	SONX120508TR-ME08 F40M	5,0	0,15	0,16	0,25
N3	SONX120508TR-ME08 F40M	5,0	0,15	0,16	0,25
N11	SONX120508TR-ME08 F40M	5,0	0,15	0,16	0,25
S1	SONX120508TR-M12 T350M	3,0	0,11	0,12	0,18
S2	SONX120508TR-M12 T350M	3,0	0,11	0,12	0,18
S3	SONX120508TR-M12 T350M	3,0	0,10	0,11	0,17
S11	SONX120508TR-M12 T350M	4,0	0,13	0,14	0,20
S12	SONX120508TR-ME08 F40M	4,0	0,085	0,095	0,14

SMG = Группа материалов Seco

f_z = мм/зуб

v_c = м/мин

a_p/DC = %

Приведенные значения ориентировочные

R217/220.99-12 – Режимы резания $v_c = (м/мин)$

SMG	MP1501			MP2501			МК1500			МК2050			Т350М			F40M		
	100%	30%	10%	100%	30%	10%	100%	30%	10%	100%	30%	10%	100%	30%	10%	100%	30%	10%
P1	315	415	490	280	365	435	—	—	—	275	360	430	245	320	380	210	275	330
P2	305	400	480	270	355	425	—	—	—	265	350	415	235	310	370	205	270	320
P3	270	350	410	240	310	365	—	—	—	235	305	360	205	270	320	180	235	275
P4	235	310	370	210	275	330	—	—	—	205	270	325	180	240	285	160	210	250
P5	225	300	355	200	265	315	—	—	—	195	260	310	175	230	275	150	200	235
P6	255	335	395	225	300	350	—	—	—	220	295	345	195	260	305	170	225	265
P7	240	320	375	210	280	330	—	—	—	210	280	325	185	245	290	160	215	250
P8	225	295	345	200	260	305	—	—	—	195	260	300	175	230	265	150	200	230
P11	230	310	365	205	275	320	—	—	—	205	270	315	180	240	280	155	205	245
P12	155	205	235	135	180	210	—	—	—	135	175	205	120	155	185	105	135	160
M1	—	—	—	195	255	305	—	—	—	—	—	—	180	240	285	165	215	260
M2	—	—	—	160	215	250	—	—	—	—	—	—	150	200	235	135	180	215
M3	—	—	—	130	175	205	—	—	—	—	—	—	120	160	190	110	145	175
M4	—	—	—	105	140	160	—	—	—	—	—	—	100	130	150	90	115	135
M5	—	—	—	85	115	130	—	—	—	—	—	—	80	110	125	75	100	110
K1	245	320	380	215	280	335	305	400	475	290	380	450	185	245	295	165	215	255
K2	215	285	335	190	250	295	270	360	420	255	340	400	165	220	260	145	190	225
K3	180	240	285	160	215	250	225	305	355	215	285	335	140	185	220	120	160	190
K4	175	230	270	155	205	240	215	290	340	205	275	320	135	180	210	115	155	180
K5	105	140	165	95	125	145	135	180	205	125	170	195	85	110	125	70	95	110
K6	150	205	240	135	180	210	190	255	300	180	240	285	120	155	185	100	135	160
K7	135	180	210	120	160	185	170	230	265	165	215	250	105	140	165	90	120	140
N1	—	—	—	—	—	—	—	—	—	—	—	—	—	—	—	1200	1575	1875
N2	—	—	—	—	—	—	—	—	—	—	—	—	—	—	—	480	640	750
N3	—	—	—	—	—	—	—	—	—	—	—	—	—	—	—	320	425	500
N11	—	—	—	—	—	—	—	—	—	—	—	—	—	—	—	365	485	570
S1	—	—	—	—	—	—	—	—	—	—	—	—	46	60	70	41	55	65
S2	—	—	—	—	—	—	—	—	—	—	—	—	37	49	55	33	44	50
S3	—	—	—	—	—	—	—	—	—	—	—	—	32	43	49	29	39	44
S11	—	—	—	—	—	—	—	—	—	—	—	—	60	85	95	55	75	90
S12	—	—	—	—	—	—	—	—	—	—	—	—	43	55	65	39	50	60

Спиральные (кукуруза) фрезы

Фреза	Пластина	Материал					Радиус угла (мм)					
		P	M	K	N	S						
Turbo	XO..06 	■	■	■	■	■	0,2/0,4/0,8/1,6	■	□	■	■	■
	XO..10 	■	■	■	■	■	0,2/0,4/0,8/1,2/ 1,6/2,0/2,4/3,1	■	■	■	■	■
	XO..12 	■	■	■	■	■	0,2/0,4/0,8/1,2/ 1,6/2,0/2,4/3,1/ 4,0/5,0/6,3	■	■	■	■	■
	XO..18 	■	■	■	■	■	0,4/0,8/1,2/1,6/2,0/ 2,4/3,1/4,0/5,0/6,3	□	■	■	■	■
Helical T4	LO..08 	■	□	■	-	■	0,4/0,8/1,2/1,6	■	■	■	-	□
	LO..12 	■	■	■	■	■	0,4/0,8/1,2/1,6/2,0/ 2,4/3,1/4,0/5,0/6,3	■	■	■	-	□
215/220..59	SC12 	■	■	■	□	□	1,2/3,0/3,1/6,0	-	■	□	-	□
220..69-15/220..59	ACET15 	■	■	■	□	□	1,2/2,4/3,0/3,1/4,0/ 5,0/6,0	-	■	□	-	□
235.15		■	■	■	-	■		■	■	■	-	-

Первый выбор	■
Альтернатива	□
Доступные опции	■

Высокоскоростная обработка на станке малой мощности/Момент	
Мощный и жесткий станок	
Не рекомендуется	-

Нестабильные условия	
Возможность врезания под углом	
Возможность врезания	

Спиральные (кукуруза) фрезы

Количество режущих кромок	Применение	Доступный диаметр фрезы/макс. глубина резания														См. стр.	
		12	14	16	20	25	32	40	44	50	54	63	66	80	100		
2		10	15	15	20												75-76
				16	20												
2					25	25	34	34		42							79-80
						42	50	58	58	42	66						
2						33	33	33	33	44	44	55	44	66			83-85
							55	66		106		107		107			
2								47		62	47	62	47	62	62		88-90
										77		93		93	77		
4						36	36	36		43							93-94
						43	50	50	57	57	64						
4										46		46					97-99
										58		81		69	81		
2 и 4, профиль 1/2										50/59/77		77		68	77		102
2 и 4, полный профиль и 1/2										72/120		72/160		72/120			106
2												38		38/50			110

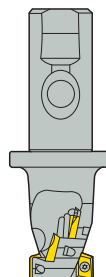
1							40			50					90		113
---	--	--	--	--	--	--	----	--	--	----	--	--	--	--	----	--	-----

- Обработка пазов и контурная обработка (x означает максимальную глубину резания)
- Для контурной обработки (x означает макс. глубину резания)

- Обработка пазов и контуров
- Только для обработки контура

Обозначение

Части обозначения могут отличаться для разных систем фрез



215/217 = С хвостовиком
220 = Для оправки
235 = Чистовая обработка

Диаметр хвостовика
(кроме оправок)

Тип хвостовика (кроме оправки)
0 = Цилиндрический
3 = Weldon
3S = Seco Weldon
RE = Combimaster

Размер пластины

A = С внутренней подачей СОЖ
N = С покрытием
S = Комплект
H = Для тяжелых условий обработки
K = С полным контактом (только для 0,59)
R6 = Совместимы с радиусом 6,3 мм



Правое вращение
Сх = Seco-Capto

69 = Прямоугольные позитивные, 2 режущие кромки
94 = Тангенциальные, 4 режущие кромки
59 = Квадратные позитивные, 4 режущие кромки
15 = Чистовая обработка

Диаметр фрезы

Максимальная осевая
глубина резания

Эффективное количество
зубьев (ZEFP)

Монтажные размеры

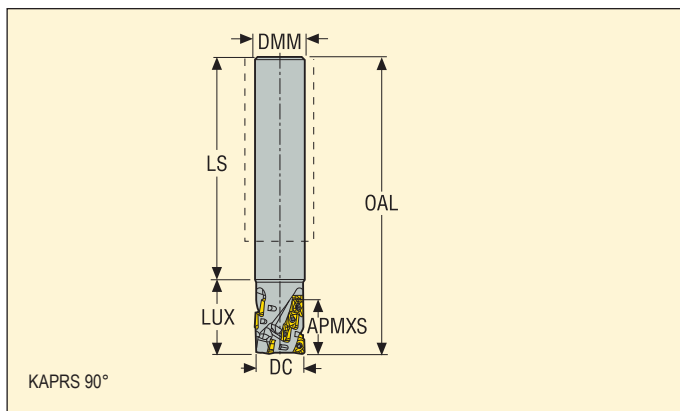
	Размеры в мм						Размер шпинделя
	DCSFMS	DCB	KWW	C	DBC1	DBC2	
	30-35	16	8,4	5,6	-	-	-
	42-47	22	10,4	6,3	-	-	-
	48-62	27	12,4	7	-	-	-
	60-90	32	14,4	8	-	-	-
	90-130	40	16,4	9	66,7	-	(8xxx)
	130-270	60	25,7	14	101,6	177,8	(8xxx)

Для более точных измерений DCSFMS и DCB см. соответствующие таблицы по продукции.

Turbo 06 – R217.69-06



- Для подбора пластин и рекомендаций по режимам резания см. стр. 77–78
- Номенклатуру пластин см. на стр. 661
- Информацию по стандарту ISO см. на стр. 15



Обозначение	Тип крепления	Размеры в мм						RMPX°	C min	C max	ZEFP				Пластина
		APMXS	DC	DMM	OAL	LUX	LS								
R217.69-1612.0-10-06.2N	Цилиндрич.	10,0	12,0	16,0	98,0	23,0	66,0	6,5	18,48	23,25	2	4	0,2	54400	XO.X06..
R217.69-1616.0-15-06.3N	Цилиндрич.	15,0	16,0	16,0	110,0	30,0	80,0	4,0	26,48	31,25	3	9	0,2	48000	XO.X06..
R217.69-1616.0-20-06.2N	Цилиндрич.	20,0	16,0	16,0	110,0	30,0	80,0	4,0	26,48	31,25	2	8	0,2	48000	XO.X06..
R217.69-2020.0-25-06.3N	Цилиндрич.	25,0	20,0	20,0	120,0	35,0	85,0	2,5	34,48	39,25	3	15	0,3	44000	XO.X06..

Изменение корпуса фрезы для радиуса > 0,8 мм

Комплектующие

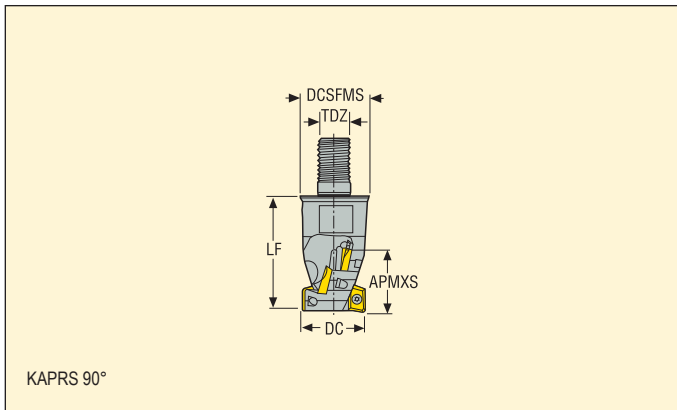
Для фрезы	Ключ (с Т-образной ручкой)	Винт	Ключ	Значение момента (Nm)
R217.69-..	DOUBLE-T	C01804-T06P	H4B-T06P	0,5

Пожалуйста, уточняйте наличие на складе и действующую цену
Информацию по динамометрическим ключам см. на стр. 710

Turbo 06 – R217.69-06



- Для подбора пластин и рекомендаций по режимам резания см. стр. 77–78
- Номенклатуру пластин см. на стр. 661
- Информацию по стандарту ISO см. на стр. 15



Обозначение	Тип крепления	Размеры в мм					RMPX*	C min	C max	ZEFP				Пластина
		APMXS	DC	DCSFMS	TDZ	LF								
R217.69-0814.RE-15-06.2N	Combimaster	15,0	14,0	13,2	M8	25,0	5,0	22,48	27,25	2	6	0,1	51200	XO.X06..
R217.69-1020.RE-20-06.3AN	Combimaster	20,0	20,0	18,5	M10	35,0	4,5	34,48	39,25	3	12	0,1	44800	XO.X06..

Изменение корпуса фрезы для радиуса > 0,8 мм

Комплектующие

Для фрезы	Ключ (с T-образной ручкой)	Винт	Ключ	Значение момента (Nm)
R217.69-..	DOUBLE-T	C01804-T06P	H4B-T06P	0,5

Пожалуйста, уточняйте наличие на складе и действующую цену
Информацию по динамометрическим ключам см. на стр. 710

R217.69-06 – Пластины

SMG		f_z		
		100%	30%	10%
P1	XOMX060208R-M05 F40M	0,055	0,060	0,095
P2	XOMX060208R-M05 F40M	0,060	0,065	0,095
P3	XOMX060208R-M05 F40M	0,055	0,060	0,090
P4	XOMX060208R-M05 F40M	0,055	0,060	0,090
P5	XOMX060208R-M05 F40M	0,050	0,055	0,085
P6	XOMX060208R-M05 F40M	0,050	0,055	0,085
P7	XOMX060208R-M05 F40M	0,050	0,055	0,085
P8	XOMX060208R-M05 F40M	0,055	0,060	0,090
P11	XOMX060208R-M05 MP3000	0,050	0,055	0,085
P12	XOMX060208R-M05 MP3000	0,036	0,038	0,060
M1	XOMX060208R-M05 MS2050	0,060	0,065	0,095
M2	XOMX060208R-M05 MS2050	0,050	0,055	0,085
M3	XOMX060208R-M05 MS2050	0,042	0,046	0,070
M4	XOMX060208R-M05 MS2050	0,038	0,040	0,060
M5	XOMX060208R-M05 MS2050	0,038	0,040	0,060
K1	XOMX060208R-M05 F40M	0,060	0,065	0,095
K2	XOMX060208R-M05 F40M	0,050	0,055	0,085
K3	XOMX060208R-M05 F40M	0,050	0,055	0,085
K4	XOMX060208R-M05 F40M	0,050	0,055	0,085
K5	XOMX060208R-M05 F40M	0,048	0,050	0,080
K6	XOMX060208R-M05 F40M	0,050	0,055	0,085
K7	XOMX060208R-M05 F40M	0,048	0,050	0,080
N1	XOEX060204FR-E03 H15	0,060	0,065	0,10
N2	XOEX060204FR-E03 H15	0,060	0,065	0,10
N3	XOEX060204FR-E03 H15	0,060	0,065	0,10
N11	XOEX060204FR-E03 H15	0,060	0,065	0,10
S1	XOMX060208R-M05 F40M	0,038	0,040	0,060
S2	XOMX060208R-M05 F40M	0,038	0,040	0,060
S3	XOMX060208R-M05 F40M	0,034	0,038	0,055
S11	XOMX060208R-M05 MS2050	0,042	0,046	0,070
S12	XOMX060208R-M05 MS2050	0,042	0,046	0,070
S13	XOMX060208R-M05 MS2050	0,038	0,040	0,060
H5	XOMX060208R-M05 MP3000	0,036	0,038	0,060
H8	XOMX060208R-M05 MP3000	0,028	0,030	0,046
H11	XOMX060208R-M05 MP3000	0,036	0,038	0,060
H12	XOMX060208R-M05 MP3000	0,028	0,030	0,046

SMG = Группа материалов Seco

f_z = мм/зуб

v_c = м/мин

a_p/DC = %

Приведенные значения ориентировочные

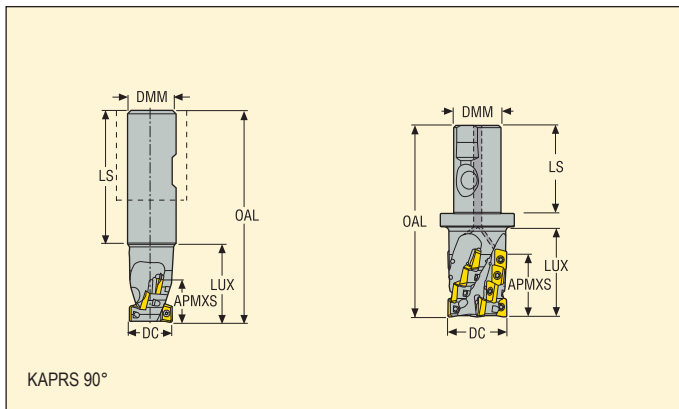
R217.69-06 – Режимы резания $v_c =$ (м/мин)

SMG	F40M			F30M			F15M			MP3000			MS2050			MM4500			H15		
	100%	30%	10%	100%	30%	10%	100%	30%	10%	100%	30%	10%	100%	30%	10%	100%	30%	10%	100%	30%	10%
P1	160	180	190	165	180	190	175	190	200	175	195	205	—	—	—	145	165	175	—	—	—
P2	160	175	185	160	180	190	170	190	200	175	190	200	—	—	—	145	160	175	—	—	—
P3	150	165	180	155	170	180	160	180	190	165	180	195	—	—	—	135	155	165	—	—	—
P4	140	160	170	145	160	175	155	170	180	155	175	185	—	—	—	125	145	155	—	—	—
P5	140	155	165	140	160	170	150	170	180	155	170	180	—	—	—	125	145	155	—	—	—
P6	145	165	175	150	170	180	160	175	185	160	180	190	—	—	—	135	150	160	—	—	—
P7	145	160	170	145	165	175	155	175	185	160	175	185	150	165	175	130	145	155	—	—	—
P8	140	155	165	140	160	170	150	170	180	155	170	180	145	160	175	125	140	155	—	—	—
P11	140	160	170	145	160	170	155	170	180	155	175	185	145	165	175	125	145	155	—	—	—
P12	110	130	140	115	130	140	125	140	150	125	145	155	115	135	145	95	115	125	—	—	—
M1	145	160	175	145	165	175	155	175	185	155	170	185	150	170	180	135	150	165	—	—	—
M2	130	150	160	135	155	165	145	160	170	140	160	170	140	155	165	120	140	150	—	—	—
M3	115	135	145	120	135	150	130	145	155	125	145	155	125	140	150	105	125	135	—	—	—
M4	100	115	125	100	120	130	110	130	140	110	125	135	105	125	135	90	105	115	—	—	—
M5	85	105	115	90	110	120	100	115	125	95	115	125	95	110	120	75	95	105	—	—	—
K1	145	160	170	145	165	175	155	175	185	—	—	—	—	—	—	—	—	—	—	—	—
K2	135	155	165	140	155	165	150	165	175	—	—	—	—	—	—	—	—	—	—	—	—
K3	125	140	155	130	145	155	135	155	165	—	—	—	—	—	—	—	—	—	—	—	—
K4	120	140	150	125	140	155	135	150	160	—	—	—	—	—	—	—	—	—	—	—	—
K5	85	105	115	90	110	120	100	120	130	—	—	—	—	—	—	—	—	—	—	—	—
K6	115	130	140	115	135	145	125	145	155	—	—	—	—	—	—	—	—	—	—	—	—
K7	105	120	130	105	125	135	115	135	145	—	—	—	—	—	—	—	—	—	—	—	—
N1	275	295	305	280	300	310	290	305	320	290	310	320	—	—	—	—	—	—	280	300	310
N2	215	235	245	220	240	250	230	245	260	230	250	260	—	—	—	—	—	—	220	240	250
N3	190	210	220	195	210	220	200	220	230	205	225	235	—	—	—	—	—	—	190	210	220
N11	200	215	230	200	220	230	210	230	240	—	—	—	—	—	—	—	—	—	200	220	230
S1	50	65	75	55	70	80	60	80	90	60	75	85	55	75	85	29	38	44	—	—	—
S2	41	55	60	43	55	65	49	65	75	47	60	70	45	60	70	23	30	35	—	—	—
S3	36	46	55	38	49	55	43	55	65	42	55	65	39	50	60	20	26	31	—	—	—
S11	70	90	100	75	90	100	85	100	110	80	100	110	80	95	105	40	55	60	—	—	—
S12	49	65	75	43	55	65	60	75	85	55	75	85	55	70	80	37	49	55	—	—	—
S13	29	37	43	25	33	38	34	45	50	33	43	50	31	41	48	21	28	33	—	—	—
H5	43	55	65	45	60	70	50	65	75	50	65	75	—	—	—	—	—	—	—	—	—
H8	44	60	65	47	60	70	55	70	80	50	70	80	—	—	—	—	—	—	—	—	—
H11	55	70	80	55	75	85	65	85	95	65	80	90	—	—	—	—	—	—	—	—	—
H12	80	95	105	80	100	110	90	110	120	95	110	120	—	—	—	—	—	—	—	—	—

Turbo 10 – R217.69-10



- Для подбора пластин и рекомендаций по режимам резания см. стр. 81–82
- Номенклатуру пластин см. на стр. 662
- Информацию по стандарту ISO см. на стр. 15



Обозначение	Тип крепления	Размеры в мм						RMPX°	C min	C max	ZEFP				Пластина
		APMXS	DC	DMM	OAL	LUX	LS								
R217.69-2020.3-017-10.2A	Weldon	17,0	20,0	20,0	85,0	35,0	50,0	4,5	28,96	38,5	2	4	0,2	26300	XO.X10..
R217.69-2020.3-025-10.1A	Weldon	25,0	20,0	20,0	95,0	45,0	50,0	4,5	28,96	38,5	1	3	0,3	26300	XO.X10..
R217.69-2525.3-025-10.2A	Weldon	25,0	25,0	25,0	100,0	44,0	50,0	3,0	38,96	48,5	2	6	0,4	23500	XO.X10..
R217.69-2025.3S-025-10.3A	Seco-Weldon	25,0	25,0	20,0	100,0	43,0	50,0	3,0	38,96	48,5	3	9	0,4	23500	XO.X10..*
R217.69-2025.3S-034-10.3A	Seco-Weldon	34,0	25,0	20,0	100,0	43,0	50,0	3,0	38,96	48,5	3	12	0,4	23500	XO.X10..*
R217.69-2525.3S-034-10.3A	Seco-Weldon	34,0	25,0	25,0	110,0	43,0	56,0	3,0	38,96	48,5	3	12	0,4	23500	XO.X10..*
R217.69-2525.3S-042-10.2A	Seco-Weldon	42,0	25,0	25,0	120,0	53,0	56,0	3,0	38,96	48,5	2	10	0,5	23500	XO.X10..
R217.69-2532.3S-034-10.4A	Seco-Weldon	34,0	32,0	25,0	110,0	43,0	56,0	2,0	52,96	62,5	4	16	0,5	20800	XO.X10..*
R217.69-2532.3S-042-10.4A	Seco-Weldon	42,0	32,0	25,0	120,0	53,0	56,0	2,0	52,96	62,5	4	20	0,4	20800	XO.X10..*
R217.69-2532.3S-050-10.3A	Seco-Weldon	50,0	32,0	25,0	130,0	63,0	56,0	2,0	52,96	62,5	3	18	0,5	20800	XO.X10..
R217.69-3240.3S-058-10.4A	Seco-Weldon	58,0	40,0	32,0	144,0	72,0	60,0	1,5	68,96	78,5	4	28	0,9	18600	XO.X10..

Изменение корпуса фрезы для радиуса > 2,0 мм

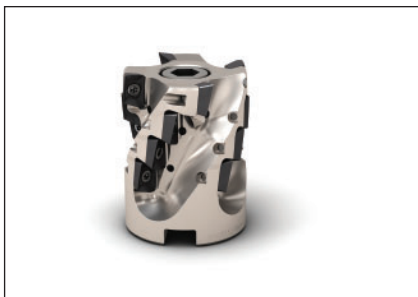
* Нет осевой опоры первого ряда для радиуса > 1,6 мм

Комплектующие

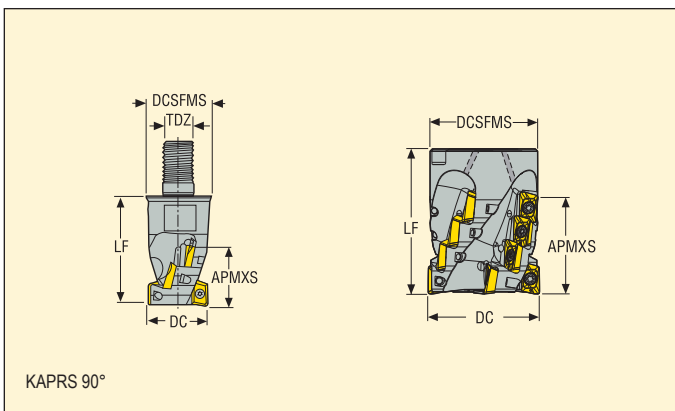
Для фрезы	Ключ (с Т-образной ручкой)	Винт	Ключ	Значение момента (Nm)
R217.69-..	DOUBLE-T	C02506-T07P	H4B-T07P	0,9

Пожалуйста, уточняйте наличие на складе и действующую цену
Информацию по динамометрическим ключам см. на стр. 710

Turbo 10 – R217/220.69-10



- Для подбора пластин и рекомендаций по режимам резания см. стр. 81–82
- Номенклатуру пластин см. на стр. 662
- Информацию по стандарту ISO см. на стр. 15



Обозначение	Тип крепления	Размеры в мм						RMPX*	C min	C max	ZEPF				Пластина
		APMXS	DC	DCSFMS	DCB	TDZ	LF								
R217.69-1020.RE-017-10.2A	Combimaster	17,0	20,0	18,5	–	M10	28,0	4,5	28,96	38,5	2	4	0,1	26300	XO.X10..
R217.69-1225.RE-017-10.3A	Combimaster	17,0	25,0	23,0	–	M12	35,0	3,0	38,96	48,5	3	6	0,1	23500	XO.X10..*
R217.69-1225.RE-025-10.2A	Combimaster	25,0	25,0	23,0	–	M12	40,0	3,0	38,96	48,5	2	6	0,1	23500	XO.X10..
R217.69-1632.RE-025-10.3A	Combimaster	25,0	32,0	30,0	–	M16	45,0	2,0	52,96	62,5	3	9	0,2	20800	XO.X10..
R217.69-1632.RE-034-10.4A	Combimaster	34,0	32,0	30,0	–	M16	50,0	2,0	52,96	62,5	4	16	0,3	20800	XO.X10..*
C4-R217.69-044-058-10.5A	Seco-Capto	58,0	44,0	40,0	–	–	90,0	1,0	76,96	86,5	5	35	0,7	16600	XO.X10..*
R220.69-00040-034-10.4A	Оправка	34,0	40,0	35,0	16,0	–	55,0	1,5	68,96	78,5	4	16	0,3	18600	XO.X10..
R220.69-00040-034-10.5A	Оправка	34,0	40,0	38,0	16,0	–	55,0	1,5	68,96	78,5	5	20	0,3	18600	XO.X10..*
R220.69-00050-042-10.5A	Оправка	42,0	50,0	48,0	27,0	–	65,0	1,2	88,96	98,5	5	25	0,5	16600	XO.X10..
R220.69-00050-042-10.6A	Оправка	42,0	50,0	48,0	27,0	–	65,0	1,2	88,96	98,5	6	30	0,5	16600	XO.X10..*

Изменение корпуса фрезы для радиуса > 2,0 мм

* Нет осевой опоры первого ряда для радиуса > 1,6 мм

Комплектующие

Для фрезы	Ключ (с Т-образной ручкой)	Винт	Ключ	Винт оправки	Значение момента (Nm)
R217.69-..	DOUBLE-T	C02506-T07P	H4B-T07P	–	0,9
Cx-R217.69-..	DOUBLE-T	C02506-T07P	H4B-T07P	–	0,9
R220.69-00040	DOUBLE-T	C02506-T07P	H4B-T07P	950D0850	0,9
R220.69-00050	DOUBLE-T	C02506-T07P	H4B-T07P	MC6S12X60	0,9

R217/220.69-10 – Пластины

SMG		f_z		
		100%	30%	10%
P1	XOMX10T308TR-ME07 MP2501	0,080	0,085	0,13
P2	XOMX10T308TR-ME07 MP2501	0,080	0,090	0,13
P3	XOMX10T308TR-ME07 MP2501	0,075	0,085	0,13
P4	XOMX10T308TR-M09 MP2501	0,095	0,10	0,16
P5	XOMX10T308TR-M09 MP2501	0,095	0,10	0,16
P6	XOMX10T308TR-M09 MP2501	0,095	0,10	0,16
P7	XOMX10T308TR-M09 MP2501	0,095	0,10	0,16
P8	XOMX10T308TR-M09 MP2501	0,10	0,11	0,16
P11	XOMX10T308TR-M09 T350M	0,095	0,10	0,16
P12	XOMX10T308TR-M09 T350M	0,065	0,070	0,11
M1	XOEX10T308R-M06 MS2050	0,070	0,075	0,12
M2	XOEX10T308R-M06 MS2050	0,065	0,070	0,10
M3	XOEX10T308R-M06 MS2050	0,050	0,055	0,085
M4	XOMX10T308TR-ME07 MS2050	0,050	0,055	0,085
M5	XOMX10T304TR-ME07 MS2050	0,050	0,055	0,085
K1	XOMX10T308TR-M09 MK2050	0,10	0,11	0,17
K2	XOMX10T308TR-M09 MK2050	0,095	0,10	0,16
K3	XOMX10T308TR-M09 MK2050	0,095	0,10	0,16
K4	XOMX10T308TR-M09 MK2050	0,095	0,10	0,16
K5	XOMX10T308TR-M09 MK2050	0,085	0,090	0,14
K6	XOMX10T308TR-M09 MK2050	0,095	0,10	0,16
K7	XOMX10T308TR-M09 MK2050	0,085	0,090	0,14
N1	XOEX10T308FR-E05 H15	0,075	0,080	0,12
N2	XOEX10T308FR-E05 H15	0,075	0,080	0,12
N3	XOEX10T308FR-E05 H15	0,075	0,080	0,12
N11	XOEX10T308FR-E05 H15	0,075	0,080	0,12
S1	XOMX10T308TR-ME07 F40M	0,050	0,055	0,085
S2	XOMX10T308TR-ME07 F40M	0,050	0,055	0,085
S3	XOMX10T308TR-ME07 F40M	0,048	0,050	0,080
S11	XOEX10T308R-M06 MS2050	0,050	0,055	0,085
S12	XOEX10T308R-M06 MS2050	0,050	0,055	0,085
S13	XOEX10T308R-M06 MS2050	0,044	0,048	0,075
H5	XOMX10T308TR-M09 MP3000	0,065	0,070	0,11
H8	XOMX10T308TR-M09 MP3000	0,048	0,055	0,080
H11	XOMX10T308TR-M09 MP3000	0,065	0,070	0,11
H12	XOMX10T308TR-M09 MP3000	0,048	0,055	0,080

SMG = Группа материалов Seco

f_z = мм/зуб

v_c = м/мин

a_e/DC = %

Приведенные значения ориентировочные

R217/220.69-10 – Режимы резания $v_c =$ (м/мин)

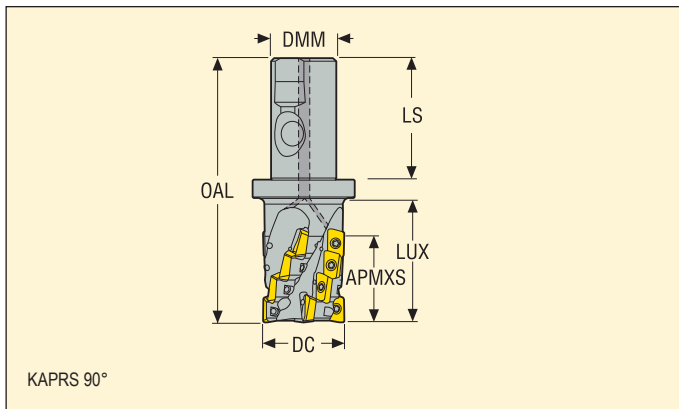
SMG	MP1501			MP2501			MP3000			T350M			F40M			MP2050		
	100%	30%	10%	100%	30%	10%	100%	30%	10%	100%	30%	10%	100%	30%	10%	100%	30%	10%
P1	155	170	180	150	165	175	145	160	170	140	155	165	140	155	165	155	170	180
P2	155	170	180	145	165	175	145	160	170	140	155	165	135	155	165	150	170	180
P3	145	160	170	140	155	165	135	150	160	130	145	155	130	145	155	145	160	170
P4	140	155	165	130	150	160	130	145	155	125	140	150	120	140	150	135	155	165
P5	135	155	160	130	145	155	125	140	150	120	135	145	120	135	145	135	150	160
P6	145	160	170	135	150	160	130	150	160	125	145	155	125	140	150	140	155	165
P7	140	155	165	130	150	160	130	145	155	125	140	150	125	140	150	140	155	165
P8	135	150	160	130	145	155	125	140	150	120	135	145	120	135	145	135	150	160
P11	135	155	165	130	145	155	125	145	155	120	140	150	120	135	145	135	150	160
P12	110	130	135	105	120	130	100	115	125	95	110	120	95	110	120	110	125	135
M1	—	—	—	125	145	155	125	145	155	125	140	150	125	140	150	130	150	160
M2	—	—	—	115	130	140	115	130	140	110	130	135	110	130	140	120	135	145
M3	—	—	—	105	120	130	100	120	125	100	115	125	100	115	125	105	125	135
M4	—	—	—	90	105	115	85	105	110	85	100	110	85	100	110	90	110	120
M5	—	—	—	75	95	100	75	90	100	70	90	100	75	90	100	80	95	105
K1	140	155	165	135	150	160	130	145	155	125	140	150	125	140	150	140	155	165
K2	130	150	160	125	140	150	120	140	150	115	135	145	115	130	140	130	145	155
K3	120	140	150	115	130	140	110	130	140	105	125	135	105	120	130	120	135	145
K4	120	135	145	110	130	140	110	125	135	105	120	130	100	120	130	115	135	145
K5	90	105	115	85	100	110	80	95	105	75	90	100	75	90	100	90	105	115
K6	110	130	140	105	120	130	100	120	130	95	115	125	95	110	120	110	125	135
K7	105	120	130	100	115	125	95	110	120	90	105	115	90	105	115	105	120	130
N1	—	—	—	—	—	—	250	265	275	—	—	—	245	260	270	—	—	—
N2	—	—	—	—	—	—	195	210	220	—	—	—	190	205	215	—	—	—
N3	—	—	—	—	—	—	170	190	195	—	—	—	165	180	190	—	—	—
N11	—	—	—	—	—	—	—	—	—	—	—	—	175	190	200	—	—	—
S1	—	—	—	—	—	—	44	55	65	41	55	65	42	55	65	50	65	75
S2	—	—	—	—	—	—	35	46	55	33	44	50	34	44	50	40	55	60
S3	—	—	—	—	—	—	31	40	47	29	38	45	29	39	45	35	46	55
S11	—	—	—	—	—	—	60	75	85	60	75	85	60	75	85	70	85	95
S12	—	—	—	—	—	—	42	55	65	40	55	60	40	55	60	48	65	75
S13	—	—	—	—	—	—	24	32	38	23	31	36	23	31	36	28	37	43
H5	47	60	70	38	50	60	37	48	55	36	48	55	35	46	55	41	55	60
H8	50	65	75	40	50	60	39	50	60	39	50	60	37	48	55	43	55	65
H11	60	75	85	48	65	75	47	60	70	46	60	70	45	60	70	50	65	75
H12	85	100	110	75	95	105	75	90	100	70	85	95	65	80	90	80	95	105

SMG	MK1500			MK2050			MS2050			MS2500			MM4500			H15		
	100%	30%	10%	100%	30%	10%	100%	30%	10%	100%	30%	10%	100%	30%	10%	100%	30%	10%
P1	—	—	—	150	165	175	—	—	—	160	175	185	125	145	150	—	—	—
P2	—	—	—	145	165	170	—	—	—	155	175	185	125	140	150	—	—	—
P3	—	—	—	135	155	165	—	—	—	150	165	175	115	130	140	—	—	—
P4	—	—	—	130	145	155	—	—	—	140	155	170	110	125	135	—	—	—
P5	—	—	—	125	145	155	—	—	—	140	155	165	105	120	130	—	—	—
P6	—	—	—	135	150	160	—	—	—	145	160	170	115	130	140	—	—	—
P7	—	—	—	130	150	155	130	145	155	140	160	170	110	125	135	—	—	—
P8	—	—	—	125	145	155	125	140	150	140	155	165	105	120	130	—	—	—
P11	—	—	—	130	145	155	125	140	150	140	155	165	110	125	135	—	—	—
P12	—	—	—	105	120	130	100	115	125	115	130	140	80	95	105	—	—	—
M1	—	—	—	—	—	—	130	145	155	135	155	165	115	130	140	—	—	—
M2	—	—	—	—	—	—	115	135	145	125	140	150	105	120	130	—	—	—
M3	—	—	—	—	—	—	105	120	130	115	130	140	90	105	115	—	—	—
M4	—	—	—	—	—	—	90	105	115	95	115	120	75	90	100	—	—	—
M5	—	—	—	—	—	—	75	95	105	85	100	110	65	80	90	—	—	—
K1	155	170	180	150	165	175	—	—	—	—	—	—	—	—	—	—	—	—
K2	145	165	175	145	160	170	—	—	—	—	—	—	—	—	—	—	—	—
K3	135	155	165	135	150	160	—	—	—	—	—	—	—	—	—	—	—	—
K4	135	150	160	130	145	155	—	—	—	—	—	—	—	—	—	—	—	—
K5	105	120	130	100	115	125	—	—	—	—	—	—	—	—	—	—	—	—
K6	125	145	150	120	140	150	—	—	—	—	—	—	—	—	—	—	—	—
K7	120	135	145	115	130	140	—	—	—	—	—	—	—	—	—	—	—	—
N1	—	—	—	—	—	—	—	—	—	—	—	—	—	—	—	245	260	270
N2	—	—	—	—	—	—	—	—	—	—	—	—	—	—	—	190	205	215
N3	—	—	—	—	—	—	—	—	—	—	—	—	—	—	—	165	180	195
N11	—	—	—	—	—	—	—	—	—	—	—	—	—	—	—	175	190	200
S1	—	—	—	—	—	—	45	60	70	55	70	80	24	31	36	—	—	—
S2	—	—	—	—	—	—	36	47	55	43	55	65	19	25	29	—	—	—
S3	—	—	—	—	—	—	32	41	48	38	50	60	17	22	25	—	—	—
S11	—	—	—	—	—	—	65	80	90	75	90	100	33	43	50	—	—	—
S12	—	—	—	—	—	—	44	55	65	55	70	80	30	40	47	—	—	—
S13	—	—	—	—	—	—	25	33	38	30	40	47	18	23	27	—	—	—
H5	—	—	—	—	—	—	—	—	—	—	—	—	—	—	—	—	—	—
H8	—	—	—	—	—	—	—	—	—	—	—	—	—	—	—	—	—	—
H11	—	—	—	—	—	—	—	—	—	—	—	—	—	—	—	—	—	—
H12	—	—	—	—	—	—	—	—	—	—	—	—	—	—	—	—	—	—

Turbo 12 – R217.69-12



- Для подбора пластин и рекомендаций по режимам резания см. стр. 86–87
- Номенклатуру пластин см. на стр. 663
- Информацию по стандарту ISO см. на стр. 15



Обозначение	Тип крепления	Размеры в мм						RMPX°	C min	C max	ZEFP				Пластина
		APMXS	DC	DMM	OAL	LUX	LS								
R217.69-2025.3S-022-12.2AN	Seco-Weldon	22,0	25,0	20,0	99,5	38,0	50,0	5,0	37,12	48,25	2	4	0,3	20800	XO.X12..*
R217.69-2525.3S-033-12.2AN	Seco-Weldon	33,0	25,0	25,0	115,5	43,0	56,0	5,0	37,12	48,25	2	6	0,4	20800	XO.X12..*
R217.69-2532.3S-033-12.2AN	Seco-Weldon	33,0	32,0	25,0	115,5	47,0	56,0	3,0	51,12	62,25	2	6	0,5	18400	XO.X12..
R217.69-2532.3S-033-12.3AN	Seco-Weldon	33,0	32,0	25,0	115,5	48,0	56,0	3,0	51,12	62,25	3	9	0,5	18400	XO.X12..*
R217.69-2532.3S-044-12.3AN	Seco-Weldon	44,0	32,0	25,0	125,5	58,0	56,0	3,0	51,12	62,25	3	12	0,5	18400	XO.X12..*
R217.69-3240.3S-033-12.3AN	Seco-Weldon	33,0	40,0	32,0	119,5	49,0	60,0	2,5	67,12	78,25	3	9	0,8	16400	XO.X12..
R217.69-3240.3S-044-12.4AN	Seco-Weldon	44,0	40,0	32,0	129,5	57,0	60,0	2,5	67,12	78,25	4	16	0,8	16400	XO.X12..*
R217.69-3240.3S-055-12.4AN	Seco-Weldon	55,0	40,0	32,0	139,5	69,0	60,0	2,5	67,12	78,25	3	15	0,9	16400	XO.X12..
R217.69-3250.3S-055-12.4AN	Seco-Weldon	55,0	50,0	32,0	139,5	67,0	60,0	2,0	87,12	98,25	4	20	1,1	14800	XO.X12..

Изменение корпуса фрезы для радиуса > 3,1 мм

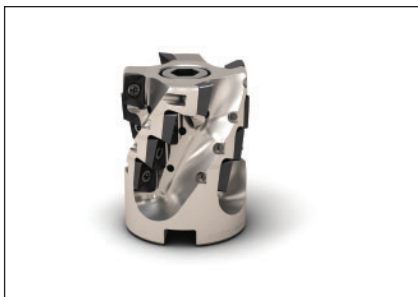
* Нет осевой опоры первого ряда для радиуса > 1,6 мм

Комплектующие

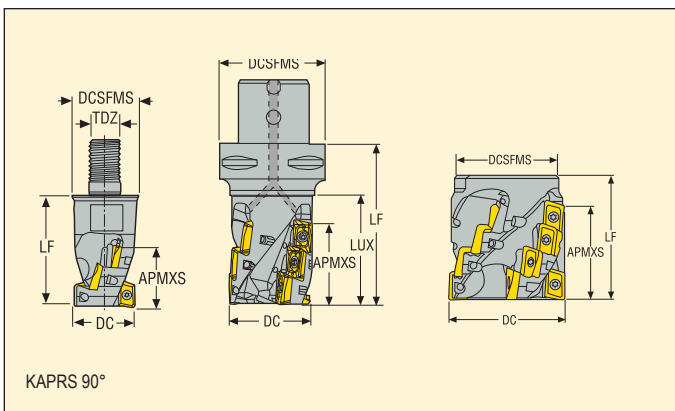
Для фрезы	Ключ (с Т-образной ручкой)	Винт	Ключ	Значение момента (Nm)
R217.69-..Ø25	DOUBLE-T	C03507-T10P	H4B-T10P	3,0
R217.69-..Ø32	DOUBLE-T	C03508-T10P	H4B-T10P	3,0
R217.69-..Ø40-50	DOUBLE-T	C03509-T10P	H4B-T10P	3,0

Пожалуйста, уточняйте наличие на складе и действующую цену
Информацию по динамометрическим ключам см. на стр. 710

Turbo 12 – R217/220.69-12



- Для подбора пластин и рекомендаций по режимам резания см. стр. 86–87
- Номенклатуру пластин см. на стр. 663
- Информацию по стандарту ISO см. на стр. 15



Обозначение	Тип крепления	Размеры в мм						RMPX*	C min	C max	ZEFP				Пластина
		APMXS	DC	DCSFMS	DCB	TDZ	LF								
R217.69-1225.RE-022-12.2AN	Combimaster	22,0	25,0	23,0	–	M12	40,0	3,0	37,12	48,25	2	4	0,1	20800	XO.X12..*
R217.69-1632.RE-022-12.3AN	Combimaster	22,0	32,0	30,0	–	M16	40,0	2,0	51,12	62,25	3	6	0,2	18400	XO.X12..*
R217.69-2040.RE-033-12.3AN	Combimaster	33,0	40,0	36,5	–	M20	50,0	2,5	67,12	78,25	3	9	0,4	16400	XO.X12..*
R217.69-2040.RE-044-12.4AN	Combimaster	44,0	40,0	36,5	–	M20	61,0	2,5	67,12	78,25	4	16	0,4	16400	XO.X12..*
C5-R217.69-032-044-12.3AN	Seco-Capto	44,0	32,0	50,0	–	–	79,0	3,0	51,12	62,25	3	12	0,7	18400	XO.X12..*
C5-R217.69-032-055-12.3AN	Seco-Capto	55,0	32,0	50,0	–	–	90,0	3,0	51,12	62,25	3	15	0,7	18400	XO.X12..*
C6-R217.69-040-055-12.3AN	Seco-Capto	55,0	40,0	63,0	–	–	92,0	2,5	67,12	78,25	3	15	1,1	16400	XO.X12..*
C6-R217.69-040-066-12.3AN	Seco-Capto	65,5	40,0	63,0	–	–	103,0	2,5	67,12	78,25	3	18	1,2	16400	XO.X12..*
C4-R217.69-044-033-12.3AN	Seco-Capto	33,0	44,0	40,0	–	–	68,0	2,0	75,12	86,25	3	9	0,6	15500	XO.X12..*
C6-R217.69-050-055-12.4AN	Seco-Capto	55,0	50,0	63,0	–	–	92,0	2,0	87,12	98,25	4	20	1,4	14800	XO.X12..*
C5-R217.69-054-044-12.4AN	Seco-Capto	44,0	54,0	50,0	–	–	79,0	1,5	95,12	106,25	4	16	1,2	13900	XO.X12..*
C6-R217.69-066-044-12.5AN	Seco-Capto	44,0	66,0	63,0	–	–	81,0	1,0	119,12	130,25	5	20	1,9	12000	XO.X12..*
R220.69-00050-033-12.4AN	Оправка	33,0	50,0	48,0	27,0	–	55,0	2,0	87,12	98,25	4	12	0,4	14800	XO.X12..*
R220.69-00050-044-12.4AN	Оправка	44,0	50,0	48,0	27,0	–	65,0	2,0	87,12	98,25	4	16	0,5	14800	XO.X12..*
R220.69-00050-044-12.5AN	Оправка	44,0	50,0	48,0	27,0	–	65,0	2,0	87,12	98,25	5	20	0,5	14800	XO.X12..*
R220.69-00063-033-12.5AN	Оправка	33,0	63,0	62,0	27,0	–	63,0	1,5	113,12	124,25	5	15	1,0	13200	XO.X12..*
R220.69-00063-055-12.5AN	Оправка	55,0	63,0	60,0	27,0	–	75,0	1,5	113,12	124,25	5	25	1,0	13200	XO.X12..*
R220.69-00080-064-12.6AN	Оправка	64,0	80,0	77,0	32,0	–	85,0	1,0	147,12	158,25	6	36	2,0	7000	XO.X12..*

Изменение корпуса фрезы для радиуса > 3,1 мм

* Нет осевой опоры первого ряда для радиуса > 1,6 мм

Комплектующие

Для фрезы	Ключ (с Т-образной ручкой)	Винт	Ключ	Винт оправки	Значение момента (Nm)
R217.69-...Ø25					3,0
R217.69-.../C5-R217.69-Ø32	DOUBLE-T	C03507-T10P	H4B-T10P	–	3,0
R217.69-.../Cх-R217.69-Ø40-66	DOUBLE-T	C03508-T10P	H4B-T10P	–	3,0
R220.69-Ø50-033	DOUBLE-T	C03509-T10P	H4B-T10P	–	3,0
R220.69-Ø50/Ø63-033-044	DOUBLE-T	C03509-T10P	H4B-T10P	MC6S12X40	3,0
R220.69-Ø50/Ø63-044-055	DOUBLE-T	C03509-T10P	H4B-T10P	MC6S12X50	3,0
R220.69-Ø50/Ø63-044-055	DOUBLE-T	C03509-T10P	H4B-T10P	MC6S12X60	3,0
R220.69-Ø80	DOUBLE-T	C03509-T10P	H4B-T10P	MP6S16X80	3,0

Пожалуйста, уточняйте наличие на складе и действующую цену

Информацию по динамометрическим ключам см. на стр. 710

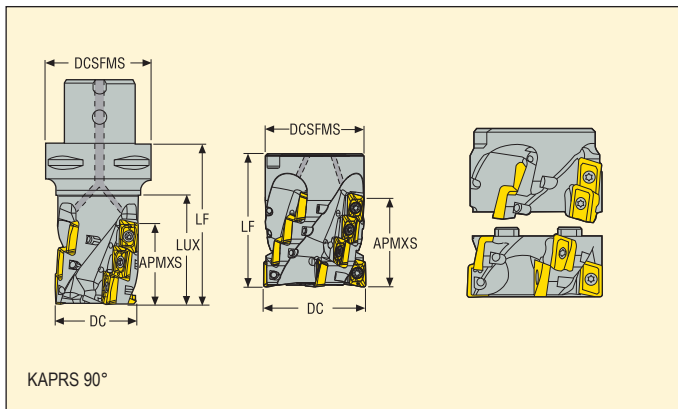
Информацию по хвостовикам и размерам

Combimaster см. в каталоге Вспомогательный инструмент

Turbo 12 – R217/220.69-12



- Для подбора пластин и рекомендаций по режимам резания см. стр. 86–87
- Номенклатуру пластин см. на стр. 663
- Информацию по стандарту ISO см. на стр. 15



Обозначение	Тип крепления	Размеры в мм						RMPX°	C min	C max	ZEFP				Пластина
		APMXS	DC	DCSFMS	DCB	LF	LUX								
C6-R217.69-050-066-12.4SAN	Seco-Capto	66,0	50,0	63,0	–	101,0	76,0	2,0	87,12	98,25	4	24	1,4	14800	XO.X12..
C6-R217.69-050-086-12.5SAN	Seco-Capto	86,0	50,0	63,0	–	119,0	97,0	2,0	87,12	98,25	5	40	1,7	14800	XO.X12..
C6-R217.69-050-106-12.5SAN	Seco-Capto	106,0	50,0	63,0	–	140,0	118,0	2,0	87,12	98,25	5	50	1,7	12000	XO.X12..
C6-R217.69-063-107-12.5SAN	Seco-Capto	107,0	63,0	63,0	–	140,0	118,0	1,5	113,12	124,25	5	50	2,4	12000	XO.X12..
R220.69-00063-077-12.4SAN	Оправка	77,0	63,0	60,0	27,0	100,0	–	1,5	113,12	124,25	4	28	1,5	13200	XO.X12..

Изменение корпуса фрезы для радиуса > 3,1 мм
 * Нет осевой опоры первого ряда для радиуса > 1,6 мм

Комплектующие

Для фрезы	Сменная головка	Ключ (с T-образной ручкой)	Винт	Ключ	Винт оправки	Значение момента (Nm)
C6-R217.69-050-12.4SAN	R220.69-RE050022-12.4AN	DOUBLE-T	C03509-T10P	H4B-T10P	MC6S10X40	3,0
C6-R217.69-050-12.5SAN	R220.69-RE050022-12.5AN	DOUBLE-T	C03509-T10P	H4B-T10P	MC6S10X40	3,0
C6-R217.69-063-12.5SAN	R220.69-RE063033-12.5AN	DOUBLE-T	C03509-T10P	H4B-T10P	MC6S10X40	3,0
R220.69-00063-12.4SAN	R220.69-RE063033-12.4AN	DOUBLE-T	C03509-T10P	H4B-T10P	MP6S12X80	3,0

Пожалуйста, уточняйте наличие на складе и действующую цену
 Информацию по динамометрическим ключам см. на стр. 710

R217/220.69-12 – Пластины

SMG		f_z		
		100%	30%	10%
P1	XOMX120408TR-ME08 MP2501	0,095	0,11	0,16
P2	XOMX120408TR-ME08 MP2501	0,10	0,11	0,16
P3	XOMX120408TR-ME08 MP2501	0,095	0,10	0,16
P4	XOMX120408TR-M12 MP2501	0,14	0,15	0,22
P5	XOMX120408TR-M12 MP2501	0,13	0,15	0,22
P6	XOMX120408TR-M12 MP2501	0,13	0,15	0,22
P7	XOMX120408TR-M12 MP2501	0,13	0,15	0,22
P8	XOMX120408TR-M12 MP2501	0,14	0,15	0,24
P11	XOMX120408TR-M12 T350M	0,13	0,15	0,22
P12	XOMX120408TR-M12 T350M	0,090	0,10	0,15
M1	XOEX120408R-M07 MS2050	0,10	0,11	0,16
M2	XOEX120408R-M07 MS2050	0,090	0,10	0,15
M3	XOEX120408R-M07 MS2050	0,070	0,080	0,12
M4	XOMX120408TR-ME08 MS2050	0,065	0,070	0,10
M5	XOMX120408TR-ME08 MS2050	0,065	0,070	0,10
K1	XOMX120408TR-MD13 MK2050	0,16	0,17	0,26
K2	XOMX120408TR-MD13 MK2050	0,15	0,16	0,24
K3	XOMX120408TR-MD13 MK2050	0,15	0,16	0,24
K4	XOMX120408TR-MD13 MK2050	0,15	0,16	0,24
K5	XOMX120408TR-MD13 MK2050	0,13	0,14	0,22
K6	XOMX120408TR-MD13 MK2050	0,15	0,16	0,24
K7	XOMX120408TR-MD13 MK2050	0,13	0,14	0,22
N1	XOEX120408FR-E06 H15	0,11	0,12	0,18
N2	XOEX120408FR-E06 H15	0,11	0,12	0,18
N3	XOEX120408FR-E06 H15	0,11	0,12	0,18
N11	XOEX120408FR-E06 H15	0,11	0,12	0,18
S1	XOEX120408R-M07 F40M	0,065	0,070	0,10
S2	XOEX120408R-M07 F40M	0,065	0,070	0,10
S3	XOEX120408R-M07 F40M	0,060	0,065	0,095
S11	XOEX120408R-M07 MS2050	0,070	0,080	0,12
S12	XOEX120408R-M07 MS2050	0,070	0,080	0,12
S13	XOEX120408R-M07 MS2050	0,065	0,070	0,10
H5	XOMX120408TR-MD13 MP3000	0,10	0,11	0,17
H8	XOMX120408TR-MD13 MP3000	0,075	0,085	0,13
H11	XOMX120412TR-MD13 MP3000	0,10	0,11	0,17
H12	XOMX120408TR-MD13 MP3000	0,075	0,085	0,13

SMG = Группа материалов Seco

f_z = мм/зуб

v_c = м/мин

a_e/DC = %

Приведенные значения ориентировочные

R217/220.69-12 – Режимы резания $v_c =$ (м/мин)

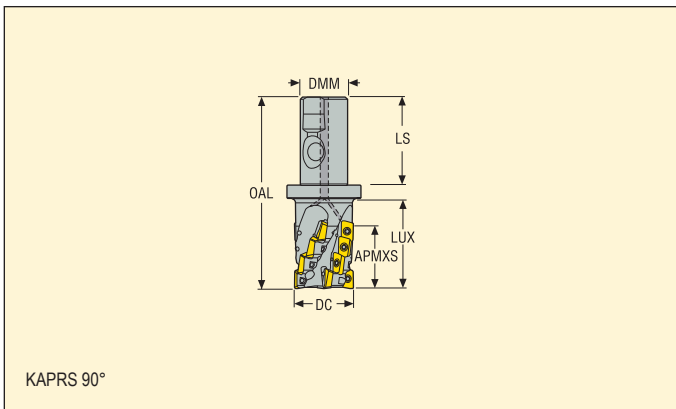
SMG	MP1501			MP2501			MP3000			T350M			F40M			MP2050		
	100%	30%	10%	100%	30%	10%	100%	30%	10%	100%	30%	10%	100%	30%	10%	100%	30%	10%
P1	150	165	175	140	160	170	140	155	165	135	150	160	125	140	150	150	170	180
P2	145	165	175	140	155	165	135	155	165	130	150	160	125	140	150	150	165	175
P3	140	155	165	130	150	160	130	145	155	125	140	150	115	130	140	140	160	170
P4	130	150	160	125	140	150	120	140	150	115	135	140	105	125	135	135	150	160
P5	130	145	155	120	140	150	120	135	145	115	130	140	105	120	135	130	150	160
P6	135	155	165	130	145	155	125	140	155	120	140	150	115	130	140	140	155	165
P7	135	150	160	125	145	155	125	140	150	120	135	145	110	125	135	135	150	160
P8	130	145	155	120	140	150	120	135	145	115	130	140	105	120	130	130	145	160
P11	130	150	160	125	140	150	120	135	150	115	135	145	105	125	135	135	150	160
P12	105	120	130	100	115	125	95	110	120	90	105	115	80	100	110	105	125	135
M1	—	—	—	120	135	150	120	135	145	115	130	145	110	125	140	130	145	155
M2	—	—	—	110	125	135	105	125	135	105	120	130	100	115	125	120	135	145
M3	—	—	—	95	115	120	95	110	120	90	110	120	85	105	115	105	120	130
M4	—	—	—	80	100	105	80	100	105	75	95	105	70	90	95	90	105	115
M5	—	—	—	70	85	95	70	85	95	65	85	90	60	75	85	80	95	105
K1	130	150	160	125	140	155	120	140	150	115	135	145	110	125	135	135	150	160
K2	125	140	155	120	135	145	115	130	145	110	125	140	105	120	130	130	145	155
K3	115	130	145	110	125	135	105	120	135	100	115	130	95	110	120	120	135	145
K4	115	130	140	105	120	135	100	120	130	100	115	125	90	105	115	115	130	140
K5	85	100	110	75	95	105	75	90	100	70	85	95	60	75	85	85	105	110
K6	105	120	135	100	115	125	95	110	125	90	105	115	80	100	110	110	125	135
K7	100	115	125	90	110	120	90	105	115	85	100	110	75	90	100	100	120	125
N1	—	—	—	—	—	—	240	260	270	—	—	—	230	245	255	—	—	—
N2	—	—	—	—	—	—	190	205	215	—	—	—	175	190	200	—	—	—
N3	—	—	—	—	—	—	165	180	190	—	—	—	150	165	175	—	—	—
N11	—	—	—	—	—	—	170	190	200	—	—	—	160	175	185	—	—	—
S1	—	—	—	—	—	—	39	55	60	37	49	55	34	45	50	48	65	75
S2	—	—	—	—	—	—	32	42	49	30	39	46	27	36	42	39	50	60
S3	—	—	—	—	—	—	28	37	43	26	34	40	24	31	37	34	44	50
S11	—	—	—	—	—	—	55	70	80	50	70	75	47	60	70	65	85	95
S12	—	—	—	—	—	—	38	50	60	36	47	55	33	43	50	47	60	70
S13	—	—	—	—	—	—	22	30	34	21	28	32	19	25	29	27	35	42
H5	42	55	65	34	45	55	34	44	55	33	43	50	28	37	44	40	50	60
H8	45	60	70	36	48	55	36	48	55	35	46	55	30	40	47	42	55	65
H11	55	70	80	43	55	65	43	55	65	42	55	65	36	47	55	50	65	75
H12	80	95	105	70	90	95	70	85	95	65	80	90	55	70	80	80	95	105

SMG	MK1500			MK2050			MS2500			MS2050			H15		
	100%	30%	10%	100%	30%	10%	100%	30%	10%	100%	30%	10%	100%	30%	10%
P1	—	—	—	160	175	185	170	185	195	—	—	—	—	—	—
P2	—	—	—	155	175	185	165	185	195	—	—	—	—	—	—
P3	—	—	—	145	165	175	155	175	185	—	—	—	—	—	—
P4	—	—	—	135	155	165	150	165	180	—	—	—	—	—	—
P5	—	—	—	135	155	165	145	165	175	—	—	—	—	—	—
P6	—	—	—	145	160	175	155	170	185	—	—	—	—	—	—
P7	—	—	—	140	160	170	150	170	180	135	150	160	—	—	—
P8	—	—	—	135	155	165	145	165	175	130	145	155	—	—	—
P11	—	—	—	140	155	165	150	165	175	130	150	160	—	—	—
P12	—	—	—	110	125	140	120	135	150	100	120	130	—	—	—
M1	—	—	—	—	—	—	145	160	175	135	150	165	—	—	—
M2	—	—	—	—	—	—	130	150	160	120	140	150	—	—	—
M3	—	—	—	—	—	—	115	135	145	105	125	135	—	—	—
M4	—	—	—	—	—	—	100	120	130	90	110	120	—	—	—
M5	—	—	—	—	—	—	85	105	115	75	95	105	—	—	—
K1	155	175	185	160	180	190	—	—	—	—	—	—	—	—	—
K2	150	165	180	155	170	180	—	—	—	—	—	—	—	—	—
K3	135	155	170	140	160	170	—	—	—	—	—	—	—	—	—
K4	135	150	165	140	155	170	—	—	—	—	—	—	—	—	—
K5	100	120	130	105	125	135	—	—	—	—	—	—	—	—	—
K6	125	145	155	130	150	160	—	—	—	—	—	—	—	—	—
K7	120	135	150	120	140	150	—	—	—	—	—	—	—	—	—
N1	—	—	—	—	—	—	—	—	—	—	—	—	260	280	290
N2	—	—	—	—	—	—	—	—	—	—	—	—	200	220	230
N3	—	—	—	—	—	—	—	—	—	—	—	—	175	195	205
N11	—	—	—	—	—	—	—	—	—	—	—	—	185	200	215
S1	—	—	—	—	—	—	55	70	80	44	60	70	—	—	—
S2	—	—	—	—	—	—	43	55	65	35	46	55	—	—	—
S3	—	—	—	—	—	—	38	49	60	31	41	48	—	—	—
S11	—	—	—	—	—	—	75	90	105	60	80	90	—	—	—
S12	—	—	—	—	—	—	50	70	80	43	55	65	—	—	—
S13	—	—	—	—	—	—	30	39	47	25	32	38	—	—	—
H5	—	—	—	—	—	—	—	—	—	—	—	—	—	—	—
H8	—	—	—	—	—	—	—	—	—	—	—	—	—	—	—
H11	—	—	—	—	—	—	—	—	—	—	—	—	—	—	—
H12	—	—	—	—	—	—	—	—	—	—	—	—	—	—	—

Turbo 18 – R217.69-18



- Для подбора пластин и рекомендаций по режимам резания см. стр. 91–92
- Номенклатуру пластин см. на стр. 664
- Информацию по стандарту ISO см. на стр. 15



Обозначение	Тип крепления	Размеры в мм						RMPX°	C min	C max	ZEFP				Пластина
		APMXS	DC	DMM	OAL	LUX	LS								
R217.69-3240.3S-047-18.2AN	Seco-Weldon	47,0	40,0	32,0	130,0	57,0	60,0	4,5	61,6	77,5	2	6	0,8	9900	XO.X18..
R217.69-3250.3S-047-18.3AN	Seco-Weldon	47,0	50,0	32,0	134,5	65,0	60,0	3,0	81,6	97,5	3	9	1,1	8900	XO.X18..

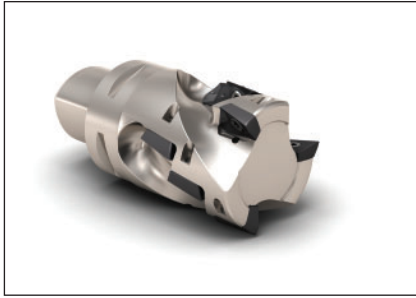
Изменение корпуса фрезы для радиуса > 3,1 мм

Комплектующие

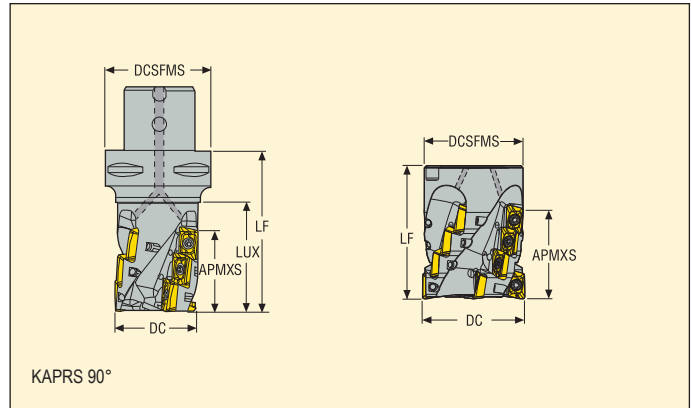
Для фрезы	Ключ (с Т-образной ручкой)	Винт	Ключ	Значение момента (Nm)
R217.69-..	DOUBLE-T	C04510-T20P	H6B-T20P	5,0

Пожалуйста, уточняйте наличие на складе и действующую цену
Информацию по динамометрическим ключам см. на стр. 710

Turbo 18 – R217/220.69-18



- Для подбора пластин и рекомендаций по режимам резания см. стр. 91–92
- Номенклатуру пластин см. на стр. 664
- Информацию по стандарту ISO см. на стр. 15



Обозначение	Тип крепления	Размеры в мм						RMPX°	C min	C max	ZEFP				Пластина
		APMXS	DC	DCSFMS	DCB	LF	LUX								
C5-R217.69-040-047-18.2AN	Seco-Capto	47,0	40,0	50,0	–	82,0	58,0	4,5	61,6	77,5	2	6	0,8	9900	XO.X18..
C6-R217.69-050-062-18.3AN	Seco-Capto	62,0	50,0	63,0	–	99,0	73,0	3,0	81,6	97,5	3	12	1,5	8900	XO.X18..
C5-R217.69-054-047-18.3AN	Seco-Capto	47,0	54,0	50,0	–	82,0	62,0	2,5	89,6	105,5	3	9	1,1	8600	XO.X18..
C6-R217.69-066-047-18.4AN	Seco-Capto	47,0	66,0	63,0	–	84,0	62,0	2,0	113,6	129,5	4	12	1,7	7700	XO.X18..
R220.69-00063-047-18.4AN	Оправка	47,0	63,0	60,0	27,0	70,0	–	2,4	107,6	123,5	4	12	0,8	7900	XO.X18..
R220.69-00063-062-18.3AN	Оправка	62,0	63,0	60,0	27,0	85,0	–	2,4	107,6	123,5	3	12	1,1	7900	XO.X18..
R220.69-00063-062-18.4AN	Оправка	62,0	63,0	60,0	27,0	85,0	–	2,4	107,6	123,5	4	16	1,0	7900	XO.X18..
R220.69-00080-047-18.5AN	Оправка	47,0	80,0	77,0	32,0	70,0	–	1,55	141,6	157,5	5	15	1,6	7000	XO.X18..
R220.69-00080-062-18.5AN	Оправка	62,0	80,0	77,0	32,0	85,0	–	1,55	141,6	157,5	5	20	1,9	7000	XO.X18..
R220.69-00100-062-18.6AN	Оправка	62,0	100,0	90,0	40,0	85,0	–	1,3	181,6	197,5	6	24	3,1	6300	XO.X18..

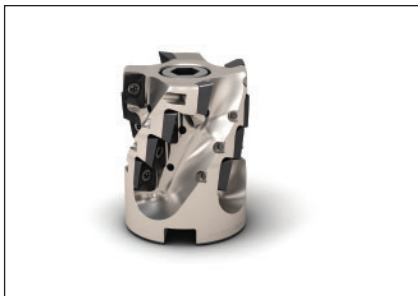
Изменение корпуса фрезы для радиуса > 3,1 мм

Комплектующие

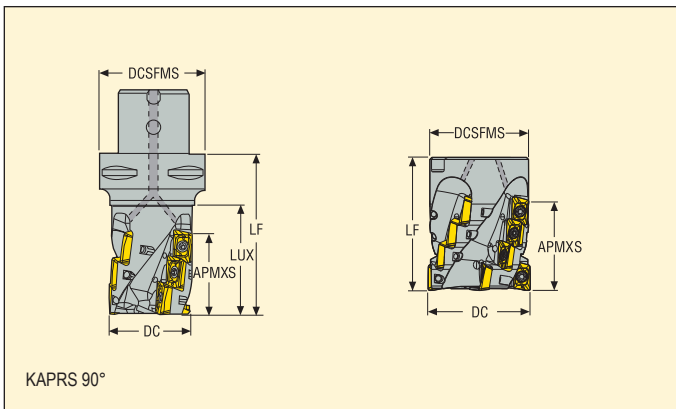
Для фрезы	Ключ (с Т-образной ручкой)	Винт	Ключ	Винт оправки	Значение момента (Nm)
C5-C6-R217.69-..	DOUBLE-T	C04510-T20P	H6B-T20P	–	5,0
R220.69-00063	DOUBLE-T	C04510-T20P	H6B-T20P	MC6S12X60	5,0
R220.69-00080	DOUBLE-T	C04510-T20P	H6B-T20P	MC6S16X70	5,0
R220.69-00100	DOUBLE-T	C04510-T20P	H6B-T20PL	MC6S20X70	5,0

Пожалуйста, уточните наличие на складе и действующую цену
Информацию по динамометрическим ключам см. на стр. 710

Turbo 18 – R217/220.69-18



- Для подбора пластин и рекомендаций по режимам резания см. стр. 91–92
- Номенклатуру пластин см. на стр. 664
- Информацию по стандарту ISO см. на стр. 15



Обозначение	Тип крепления	Размеры в мм						RMPX*	C min	C max	ZEFP	⌚	⚖️	🔧	Пластина
		APMXS	DC	DCSFMS	DCB	LF	LUX								
C8-R217.69-080-093-18.5SAN	Seco-Capto	93,0	80,0	80,0	–	140,0	110,0	1,5	141,6	157,5	5	30	4,2	7000	XO.X18..
R220.69-00063-077-18.4SAN	Оправка	77,0	63,0	60,0	27,0	100,0	–	2,4	107,6	123,5	4	20	1,3	7900	XO.X18..
R220.69-00080-077-18.4SAN	Оправка	77,0	80,0	77,0	32,0	100,0	–	1,55	141,6	157,5	4	20	2,4	7000	XO.X18..
R220.69-00100-077-18.5SAN	Оправка	77,0	100,0	90,0	40,0	100,0	–	1,3	181,6	197,5	5	25	4,0	6300	XO.X18..

Изменение корпуса фрезы для радиуса > 3,1 мм

Комплектующие

Для фрезы	Сменная головка	Ключ (с Т-образной ручкой)	Винт	Ключ	Винт оправки	Значение момента (Nm)
C8-R217.69-080	R220.69-RE080031-18.5AN	DOUBLE-T	C04510-T20P	H6B-T20P	MC6S16X40	5,0
R220.69-00063	R220.69-RE063031-18.4AN	DOUBLE-T	C04510-T20P	H6B-T20P	MP6S12X80	5,0
R220.69-00080	R220.69-RE080031-18.4AN	DOUBLE-T	C04510-T20P	H6B-T20P	MP6S16X80	5,0
R220.69-00100	R220.69-RE100031-18.5AN	DOUBLE-T	C04510-T20P	H6B-T20PL	MP6S20X80	5,0

Пожалуйста, уточняйте наличие на складе и действующую цену
Информацию по динамометрическим ключам см. на стр. 710

R217/220.69-18 – Пластины

SMG		f _z		
		100%	30%	10%
P1	XOMX180608TR-ME13 MP2501	0,15	0,16	0,24
P2	XOMX180608TR-ME13 MP2501	0,15	0,16	0,25
P3	XOMX180608TR-ME13 MP2501	0,14	0,15	0,24
P4	XOMX180608TR-M14 MP2501	0,15	0,16	0,25
P5	XOMX180608TR-M14 MP2501	0,15	0,16	0,24
P6	XOMX180608TR-M14 MP2501	0,14	0,16	0,24
P7	XOMX180608TR-M14 MP2501	0,14	0,16	0,24
P8	XOMX180608TR-M14 MP2501	0,15	0,17	0,25
P11	XOMX180608TR-M14 T350M	0,14	0,16	0,24
P12	XOMX180608TR-M14 T350M	0,10	0,11	0,17
M1	XOMX180608R-M10 MS2050	0,11	0,12	0,19
M2	XOMX180608R-M10 MS2050	0,10	0,11	0,17
M3	XOMX180608R-M10 MS2050	0,085	0,090	0,14
M4	XOMX180608TR-M14 T350M	0,10	0,11	0,17
M5	XOMX180608TR-M14 T350M	0,10	0,11	0,17
K1	XOMX180608TR-MD15 MK2050	0,17	0,19	0,28
K2	XOMX180608TR-MD15 MK2050	0,16	0,17	0,26
K3	XOMX180608TR-MD15 MK2050	0,16	0,17	0,26
K4	XOMX180608TR-MD15 MK2050	0,16	0,17	0,26
K5	XOMX180608TR-MD15 MK2050	0,14	0,15	0,24
K6	XOMX180608TR-MD15 MK2050	0,16	0,17	0,26
K7	XOMX180608TR-MD15 MK2050	0,14	0,15	0,24
N1	XOEX180608FR-E10 H25	0,15	0,16	0,24
N2	XOEX180608FR-E10 H25	0,15	0,16	0,24
N3	XOEX180608FR-E10 H25	0,15	0,16	0,24
N11	XOEX180608FR-E10 H25	0,15	0,16	0,24
S1	XOMX180608R-M10 F40M	0,075	0,080	0,12
S2	XOMX180608R-M10 F40M	0,075	0,080	0,12
S3	XOMX180608R-M10 F40M	0,070	0,075	0,11
S11	XOMX180608R-M10 MS2050	0,085	0,090	0,14
S12	XOMX180608R-M10 MS2050	0,085	0,090	0,14
S13	XOMX180608R-M10 MS2050	0,075	0,080	0,12
H5	XOMX180608TR-MD15 MP3000	0,11	0,12	0,18
H8	XOMX180608TR-MD15 MP3000	0,080	0,090	0,14
H11	XOMX180608TR-MD15 MP3000	0,11	0,12	0,18
H12	XOMX180608TR-MD15 MP3000	0,080	0,090	0,14

SMG = Группа материалов Seco

f_z = мм/зуб

v_c = м/мин

a_φ/DC = %

Приведенные значения ориентировочные

R217/220.69-18 – Режимы резания $v_c =$ (м/мин)

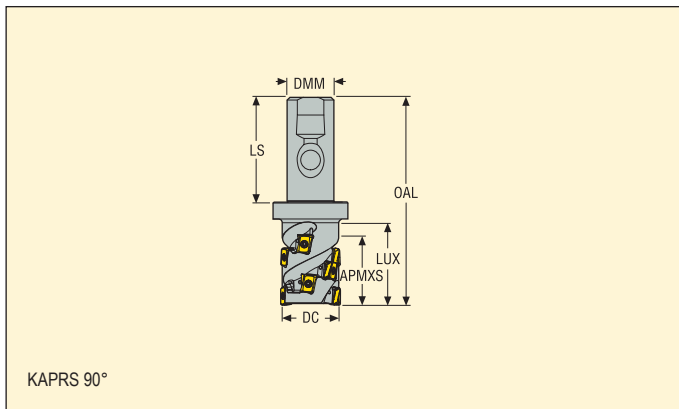
SMG	MP1501			MP2501			MP3000			T350M			F30M			F40M		
	100%	30%	10%	100%	30%	10%	100%	30%	10%	100%	30%	10%	100%	30%	10%	100%	30%	10%
P1	150	165	175	140	160	170	140	155	165	135	150	160	130	145	155	125	140	150
P2	145	165	175	140	155	170	135	155	165	130	150	160	125	145	155	125	140	150
P3	140	155	165	130	150	160	130	145	155	125	140	150	120	135	145	115	130	145
P4	130	150	160	125	140	150	120	140	150	115	135	145	110	130	140	110	125	135
P5	130	145	155	120	140	150	120	135	145	115	130	140	110	125	135	105	120	135
P6	135	155	165	130	145	155	125	145	155	120	140	150	115	130	145	115	130	140
P7	135	150	160	125	140	155	125	140	150	120	135	145	110	130	140	110	125	135
P8	130	145	155	120	140	150	120	135	145	115	130	140	110	125	135	105	120	130
P11	130	150	160	125	140	150	120	135	150	115	130	145	110	125	135	110	125	135
P12	105	120	130	100	115	125	95	110	120	90	105	115	85	100	110	80	100	110
M1	—	—	—	120	140	150	120	135	145	115	135	145	115	130	140	110	130	140
M2	—	—	—	110	125	135	105	125	135	105	120	130	100	120	130	100	115	125
M3	—	—	—	95	115	125	95	110	125	90	110	120	90	105	115	85	105	115
M4	—	—	—	80	100	110	80	100	105	80	95	105	75	90	100	70	90	100
M5	—	—	—	70	90	95	70	85	95	65	85	95	65	80	90	60	80	85
K1	135	150	160	125	145	155	125	140	150	120	135	145	110	130	140	110	125	135
K2	125	145	155	120	135	145	115	130	145	110	125	140	105	120	135	100	120	130
K3	115	135	145	110	125	135	105	120	135	100	115	130	95	110	125	90	110	120
K4	115	130	140	105	125	135	100	120	130	95	115	125	90	110	120	90	105	115
K5	85	100	110	75	95	105	75	90	100	70	85	95	65	80	90	60	75	85
K6	105	125	135	100	115	125	95	110	125	90	105	120	85	100	110	80	100	110
K7	100	115	125	90	110	120	90	105	115	85	100	110	80	95	105	75	90	100
N1	—	—	—	—	—	—	245	260	270	—	—	—	230	250	260	230	245	255
N2	—	—	—	—	—	—	190	205	215	—	—	—	180	195	205	175	190	200
N3	—	—	—	—	—	—	165	180	190	—	—	—	155	170	180	150	165	175
N11	—	—	—	—	—	—	—	—	—	—	—	—	160	180	190	160	175	185
S1	—	—	—	—	—	—	40	50	60	38	50	60	36	47	55	34	45	55
S2	—	—	—	—	—	—	32	42	50	30	40	47	29	38	45	28	36	43
S3	—	—	—	—	—	—	28	37	43	26	35	41	25	34	39	24	32	37
S11	—	—	—	—	—	—	55	70	80	50	70	80	49	65	75	47	60	75
S12	—	—	—	—	—	—	38	50	60	36	47	55	28	38	45	33	43	50
S13	—	—	—	—	—	—	22	29	35	21	28	33	17	22	26	19	25	30
H5	43	55	65	34	45	55	34	44	50	33	43	50	30	40	47	29	38	45
H8	46	60	70	37	48	55	36	47	55	36	46	55	32	42	50	31	40	48
H11	55	70	80	44	60	70	43	55	65	42	55	65	38	50	60	37	48	55
H12	80	95	105	70	90	100	70	85	95	65	80	90	60	75	85	55	70	80

SMG	MK1500			MK2050			MS2050			H25		
	100%	30%	10%	100%	30%	10%	100%	30%	10%	100%	30%	10%
P1	—	—	—	140	155	165	—	—	—	—	—	—
P2	—	—	—	140	155	165	—	—	—	—	—	—
P3	—	—	—	130	145	155	—	—	—	—	—	—
P4	—	—	—	120	140	150	—	—	—	—	—	—
P5	—	—	—	120	135	145	—	—	—	—	—	—
P6	—	—	—	130	145	155	—	—	—	—	—	—
P7	—	—	—	125	140	150	125	140	150	—	—	—
P8	—	—	—	120	135	145	120	135	145	—	—	—
P11	—	—	—	120	140	150	120	140	150	—	—	—
P12	—	—	—	95	115	125	95	110	120	—	—	—
M1	—	—	—	—	—	—	125	140	150	—	—	—
M2	—	—	—	—	—	—	115	130	140	—	—	—
M3	—	—	—	—	—	—	100	115	125	—	—	—
M4	—	—	—	—	—	—	85	100	110	—	—	—
M5	—	—	—	—	—	—	75	90	100	—	—	—
K1	145	160	175	140	160	170	—	—	—	—	—	—
K2	140	155	165	135	150	165	—	—	—	—	—	—
K3	130	145	155	125	140	155	—	—	—	—	—	—
K4	125	145	155	120	140	150	—	—	—	—	—	—
K5	95	115	125	95	110	120	—	—	—	—	—	—
K6	120	135	145	115	130	140	—	—	—	—	—	—
K7	110	130	140	110	125	135	—	—	—	—	—	—
N1	—	—	—	—	—	—	—	—	—	235	255	265
N2	—	—	—	—	—	—	—	—	—	185	200	210
N3	—	—	—	—	—	—	—	—	—	160	175	185
N11	—	—	—	—	—	—	—	—	—	165	185	195
S1	—	—	—	—	—	—	42	55	65	—	—	—
S2	—	—	—	—	—	—	34	45	55	—	—	—
S3	—	—	—	—	—	—	30	39	46	—	—	—
S11	—	—	—	—	—	—	60	75	85	—	—	—
S12	—	—	—	—	—	—	41	55	65	—	—	—
S13	—	—	—	—	—	—	24	31	37	—	—	—
H5	—	—	—	—	—	—	—	—	—	—	—	—
H8	—	—	—	—	—	—	—	—	—	—	—	—
H11	—	—	—	—	—	—	—	—	—	—	—	—
H12	—	—	—	—	—	—	—	—	—	—	—	—

R217.94-08



- Для подбора пластин и рекомендаций по режимам резания см. стр. 95-96
- Номенклатуру пластин см. на стр. 628
- Информацию по стандарту ISO см. на стр. 15



Обозначение	Тип крепления	Размеры в мм						ZEFP				Пластина
		APMXS	DC	DMM	OAL	LUX	LS					
R217.94-2025.3S-029-08.2A	Seco-Weldon	29,0	25,0	20,0	100,0	44,0	50,0	2	8	0,3	20800	LOEX08..
R217.94-2025.3S-036-08.2A	Seco-Weldon	36,0	25,0	20,0	100,0	44,0	50,0	2	10	0,3	20800	LOEX08..
R217.94-2025.3S-043-08.2A	Seco-Weldon	43,0	25,0	20,0	105,0	49,0	50,0	2	12	0,3	20800	LOEX08..
R217.94-2532.3S-043-08.3A	Seco-Weldon	43,0	32,0	25,0	121,0	55,0	56,0	3	18	0,5	18400	LOEX08..
R217.94-2532.3S-050-08.3A	Seco-Weldon	50,0	32,0	25,0	125,0	59,0	56,0	3	21	0,5	18400	LOEX08..
R217.94-3240.3S-036-08.3A	Seco-Weldon	36,0	40,0	32,0	115,0	45,0	60,0	3	15	0,8	16400	LOEX08..
R217.94-3240.3S-050-08.4A	Seco-Weldon	50,0	40,0	32,0	130,0	60,0	60,0	4	28	0,9	16400	LOEX08..

Комплектующие

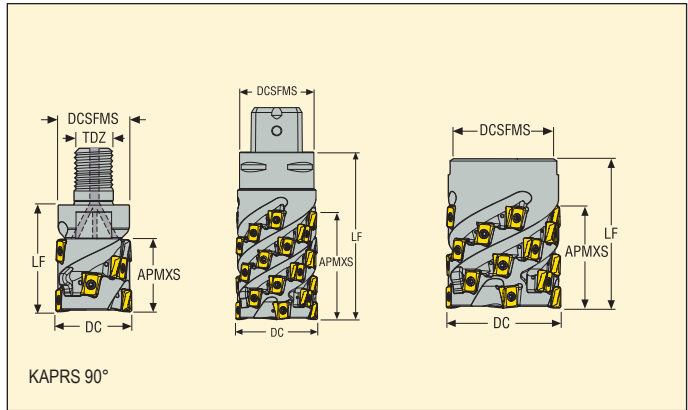
Для фрезы	Ключ (с Т-образной ручкой)	Винт	Ключ	Значение момента (Nm)
R217.94-..	DOUBLE-T	C02708-T08P	H4B-T08P	1,2

Пожалуйста, уточните наличие на складе и действующую цену
Информацию по динамометрическим ключам см. на стр. 710

R217/220.94-08



- Для подбора пластин и рекомендаций по режимам резания см. стр. 95-96
- Номенклатуру пластин см. на стр. 628
- Информацию по стандарту ISO см. на стр. 15



Обозначение	Тип крепления	Размеры в мм							ZEFP				Пластина
		APMXS	DC	DCSFMS	DCB	TDZ	LF	LUX					
R217.94-1225.RE-029-08.2A	Combimaster	29,0	25,0	23,0	–	M12	40,0	–	2	8	0,1	20800	LOEX08..
R217.94-1632.RE-036-08.3A	Combimaster	36,0	32,0	30,0	–	M16	55,0	–	3	15	0,3	18400	LOEX08..
R217.94-2040.RE-043-08.4A	Combimaster	43,0	40,0	36,5	–	M20	60,0	–	4	24	0,45	16400	LOEX08..
C4-R217.94-044-057-08.4A	Seco-Capto	57,0	44,0	40,0	–	–	90,0	70,0	4	32	0,8	15500	LOEX08..
C5-R217.94-054-064-08.5A	Seco-Capto	64,0	54,0	50,0	–	–	98,0	78,0	5	45	1,4	14800	LOEX08..
R220.94-00050-043-08.4A	Оправка	43,0	50,0	48,0	27,0	–	65,0	–	4	24	0,6	14800	LOEX08..
R220.94-00050-057-08.5A	Оправка	57,0	50,0	48,0	27,0	–	70,0	–	5	40	0,6	14800	LOEX08..

Комплектующие

Для фрезы	Ключ (с Т-образной ручкой)	Винт	Ключ	Винт оправки	Значение момента (Nm)
R217.94-..	DOUBLE-T	C02708-T08P	H4B-T08P	–	1,2
Cx-R217.94-08	DOUBLE-T	C02708-T08P	H4B-T08P	–	1,2
R220.94-..	DOUBLE-T	C02708-T08P	H4B-T08P	MC6S12X60	1,2

R217/220.94-08 – Пластины

SMG		f_z		
		100%	30%	10%
P1	LOEX080408TR-M08 F40M	0,090	0,10	0,15
P2	LOEX080408TR-M08 F40M	0,090	0,10	0,15
P3	LOEX080408TR-M08 F40M	0,085	0,095	0,15
P4	LOEX080408TR-M08 F40M	0,085	0,095	0,14
P5	LOEX080408TR-M08 F40M	0,085	0,090	0,14
P6	LOEX080408TR-M08 F40M	0,085	0,090	0,14
P7	LOEX080408TR-M08 F40M	0,085	0,090	0,14
P8	LOEX080408TR-M08 F40M	0,085	0,095	0,15
P11	LOEX080408TR-M08 MS2050	0,085	0,090	0,14
P12	LOEX080408TR-M08 MS2050	0,055	0,060	0,095
M1	LOEX080408TR-M08 MS2050	0,090	0,10	0,15
M2	LOEX080408TR-M08 MS2050	0,085	0,090	0,14
M3	LOEX080408TR-M08 MS2050	0,065	0,075	0,11
M4	LOEX080408TR-M08 MS2050	0,060	0,065	0,10
M5	LOEX080408TR-M08 MS2050	0,060	0,065	0,10
K1	LOEX080408TR-MD08 MK2050	0,090	0,10	0,15
K2	LOEX080408TR-MD08 MK2050	0,085	0,090	0,14
K3	LOEX080408TR-MD08 MK2050	0,085	0,090	0,14
K4	LOEX080408TR-MD08 MK2050	0,085	0,090	0,14
K5	LOEX080408TR-MD08 MK2050	0,075	0,080	0,13
K6	LOEX080408TR-MD08 MK2050	0,085	0,090	0,14
K7	LOEX080408TR-MD08 MK2050	0,075	0,080	0,13
N1	LOEX080408TR-MD08 F40M	0,12	0,13	0,20
N2	LOEX080408TR-M08 F40M	0,12	0,13	0,20
N3	LOEX080408TR-M08 F40M	0,12	0,13	0,20
N11	LOEX080408TR-M08 F40M	0,12	0,13	0,20
S1	LOEX080408TR-M08 F40M	0,060	0,065	0,10
S2	LOEX080408TR-M08 F40M	0,060	0,065	0,10
S3	LOEX080408TR-M08 F40M	0,055	0,060	0,090
S11	LOEX080408TR-M08 MS2050	0,065	0,075	0,11
S12	LOEX080408TR-M08 MS2050	0,065	0,075	0,11
S13	LOEX080408TR-M08 MS2050	0,060	0,065	0,10
H5	LOEX080408TR-M08 MP3000	0,055	0,060	0,095
H8	LOEX080408TR-M08 MP3000	0,044	0,048	0,070
H11	LOEX080408TR-M08 MP3000	0,055	0,060	0,095
H12	LOEX080408TR-M08 MP3000	0,044	0,048	0,070

SMG = Группа материалов Seco

f_z = мм/зуб

v_c = м/мин

a_e/DC = %

Приведенные значения ориентировочные

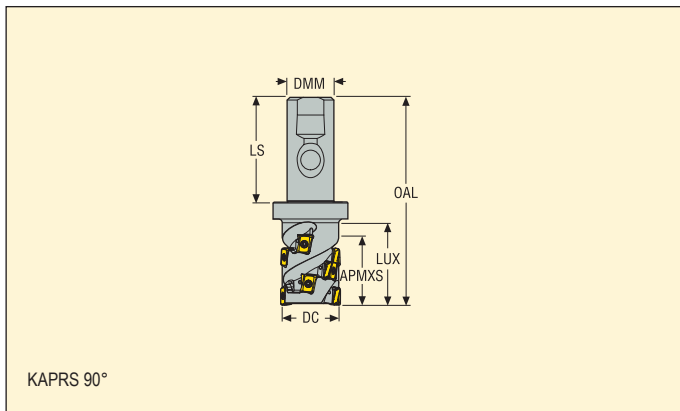
R217/220.94-08 – Режимы резания $v_c =$ (м/мин)

SMG	F40M			MP3000			MK2050			MS2050			MP2050		
	100%	30%	10%	100%	30%	10%	100%	30%	10%	100%	30%	10%	100%	30%	10%
P1	150	170	180	165	185	195	165	185	195	—	—	—	165	185	195
P2	150	165	180	165	180	195	165	180	195	—	—	—	165	180	195
P3	140	160	170	155	170	185	155	175	185	—	—	—	155	170	185
P4	130	150	160	145	165	175	145	165	175	—	—	—	145	165	175
P5	130	145	160	145	160	175	145	160	175	—	—	—	145	160	175
P6	135	155	165	150	170	180	150	170	180	—	—	—	150	170	180
P7	130	150	160	145	165	175	145	165	175	140	155	170	145	165	175
P8	130	145	155	145	160	170	145	160	170	135	150	165	145	160	175
P11	130	150	160	145	165	175	145	165	175	135	155	165	145	165	175
P12	100	120	130	115	135	145	115	135	145	110	125	135	115	135	145
M1	135	150	165	145	160	175	—	—	—	140	160	170	140	160	170
M2	120	140	150	130	150	160	—	—	—	130	145	155	130	150	160
M3	110	125	135	120	135	145	—	—	—	115	130	145	115	135	145
M4	90	110	120	100	120	130	—	—	—	95	115	125	100	115	125
M5	80	95	105	90	105	115	—	—	—	85	100	115	85	105	115
K1	135	150	165	150	165	180	170	185	200	—	—	—	150	165	180
K2	125	145	155	140	160	170	160	180	190	—	—	—	140	160	170
K3	115	130	145	130	145	160	150	170	180	—	—	—	130	150	160
K4	110	130	140	125	145	155	145	165	175	—	—	—	125	145	155
K5	80	95	105	95	110	120	115	130	140	—	—	—	95	110	125
K6	100	120	130	115	135	145	140	155	165	—	—	—	115	135	145
K7	95	115	125	110	130	140	130	150	160	—	—	—	110	130	140
N1	265	285	295	—	—	—	—	—	—	—	—	—	—	—	—
N2	205	225	235	—	—	—	—	—	—	—	—	—	—	—	—
N3	180	195	210	—	—	—	—	—	—	—	—	—	—	—	—
N11	185	205	215	—	—	—	—	—	—	—	—	—	—	—	—
S1	44	60	70	50	65	75	—	—	—	49	65	75	50	70	80
S2	36	47	55	41	55	65	—	—	—	39	50	60	42	55	65
S3	31	41	48	36	48	55	—	—	—	34	45	55	37	49	55
S11	60	80	90	70	90	100	—	—	—	70	85	95	75	90	100
S12	43	55	65	50	65	75	—	—	—	48	60	75	50	65	75
S13	25	33	38	29	38	44	—	—	—	27	36	42	29	39	45
H5	38	49	55	44	60	65	—	—	—	—	—	—	42	55	65
H8	39	50	60	46	60	70	—	—	—	—	—	—	45	60	70
H11	48	65	75	55	75	85	—	—	—	—	—	—	55	70	80
H12	70	90	100	85	105	115	—	—	—	—	—	—	85	105	115

Helical T4 – R217/220.94-12



- Для подбора пластин и рекомендаций по режимам резания см. стр. 100-101
- Номенклатуру пластин см. на стр. 628
- Информацию по стандарту ISO см. на стр. 15



Обозначение	Тип крепления	Размеры в мм							ZEFP				Пластина
		APMXS	DC	DMM	OAL	LUX	OAL	LS					
R217.94-3250.3S-035-12.3A	Seco-Weldon	35,0	50,0	32,0	120,0	51,0	120,0	60,0	3	9	1,0	9900	LOEX12..
R217.94-3250.3S-058-12.4A	Seco-Weldon	58,0	50,0	32,0	135,0	66,0	135,0	60,0	4	20	1,1	9900	LOEX12..

Комплектующие

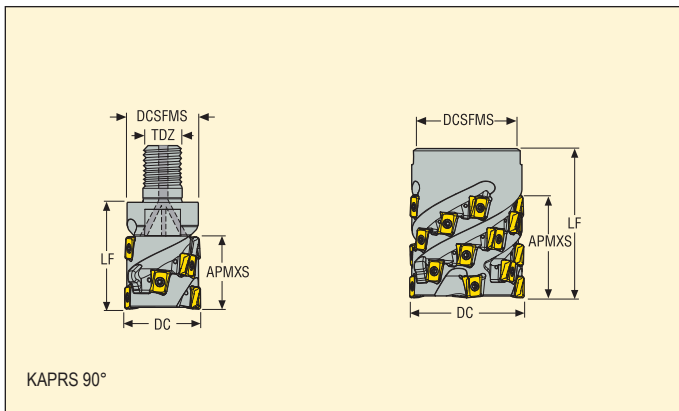
Для фрезы	Ключ (с Т-образной ручкой)	Винт	Ключ	Значение момента (Nm)
R217.94-..	DOUBLE-T	C04012B-T15P	H4B-T15P	3,5

Пожалуйста, уточняйте наличие на складе и действующую цену
Информацию по динамометрическим ключам см. на стр. 710

Helical T4 – R217/220.94-12



- Для подбора пластин и рекомендаций по режимам резания см. стр. 100-101
- Номенклатуру пластин см. на стр. 628
- Информацию по стандарту ISO см. на стр. 15



Обозначение	Тип крепления	Размеры в мм					ZEFP				Пластина
		APMXS	DC	DCSFMS	TDZ	LF					
R217.94-2040.RE-035-12.2A	Combimaster	35,0	40	37	M20	50	2	6	0,4	11000	LOEX12..
R220.94-00050-046-12.3A	Оправка	46,0	50	46	–	70	3	12	0,5	9900	LOEX12..
R220.94-00050-046-12.4A	Оправка	46,0	50	46	–	65	4	16	0,5	9900	LOEX12..
R220.94-00050-058-12.4A	Оправка	58,0	50	46	–	80	4	20	0,6	9900	LOEX12..
R220.94-00063-046-12.4A	Оправка	46,0	63	60	–	65	4	16	0,9	8800	LOEX12..
R220.94-00063-058-12.5A	Оправка	58,0	63	60	–	75	5	25	1,1	8800	LOEX12..
R220.94-00063-081-12.4A	Оправка	81,0	63	60	–	93	4	28	1,3	8800	LOEX12..
R220.94-00080-069-12.5A	Оправка	69,0	80	77	–	90	5	30	2,2	7800	LOEX12..
R220.94-00100-081-12.6A	Оправка	81,0	100	97	–	93	6	42	3,7	7000	LOEX12..

Комплектующие

Для фрезы	Ключ (с Т-образной ручкой)	Винт	Ключ	Винт оправки	Значение момента (Nm)
R217.94-../C5-C6-R217.94-...	DOUBLE-T	C04012B-T15P	H4B-T15P	–	3,5
R220.94-../Ø50-63	DOUBLE-T	C04012B-T15P	H4B-T15P	MC6S12X60	3,5
R220.94-../Ø50-63-058	DOUBLE-T	C04012B-T15P	H4B-T15P	MC6S12X70	3,5
R220.94-../Ø63-081	DOUBLE-T	C04012B-T15P	H4B-T15P	MP6S12X80	3,5
R220.94-../Ø80	DOUBLE-T	C04012B-T15P	H4B-T15P	MP6S16X80	3,5
R220.94-../Ø100	DOUBLE-T	C04012B-T15P	H4B-T15P	MP6S20X80	3,5

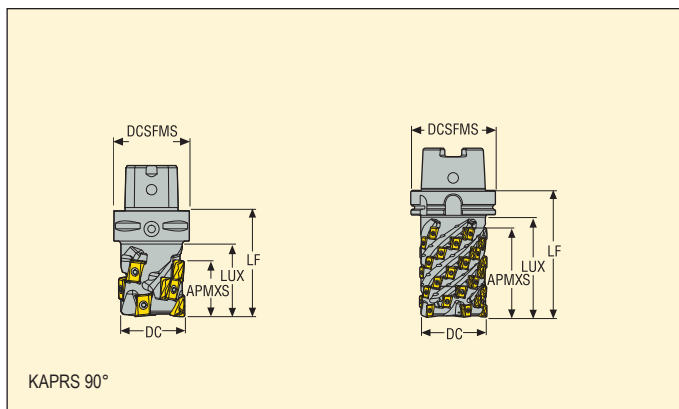
Пожалуйста, уточняйте наличие на складе и действующую цену

Информацию по динамометрическим ключам см. на стр. 710

Helical T4 – R217/220.94-12



- Для подбора пластин и рекомендаций по режимам резания см. стр. 100-101
- Номенклатуру пластин см. на стр. 628
- Информацию по стандарту ISO см. на стр. 15



Обозначение	Тип крепления	Размеры в мм					ZEFP				Пластина
		APMXS	DC	DCSFMS	LUX	LF					
C5-R217.94-044-035-12.3A	Seco-Capto	35,0	44,0	50,0	48,0	70,0	3	9	0,8	10600	LOEX12..
C5-R217.94-044-058-12.3A	Seco-Capto	58,0	44,0	50,0	73,0	95,0	3	15	0,9	10600	LOEX12..
C6-R217.94-050-081-12.4SA	Seco-Capto	81,0	50,0	63,0	91,0	115,0	4	28	1,4	10000	LOEX12..
C5-R217.94-054-069-12.4A	Seco-Capto	69,0	54,0	50,0	84,1	105,0	4	24	1,3	9700	LOEX12..
C6-R217.94-063-092-12.4SA	Seco-Capto	92,0	63,0	63,0	101,5	125,0	4	32	2,3	9000	LOEX12..
C6-R217.94-066-081-12.5A	Seco-Capto	81,0	66,0	63,0	101,7	115,0	5	35	2,3	8700	LOEX12..
R217.94-HSK100A-080-104-12.5SA	HSK	104,0	80,0	100,0	118,5	150,0	5	45	5,4	7800	LOEX12..

Комплектующие

Для фрезы	Сменная головка	Ключ (с Т-образной ручкой)	Винт	Ключ	Винт оправки	Значение момента (Nm)
R217.94-../C5-C6-R217.94-..	–	DOUBLE-T	C04012B-T15P	H4B-T15P	–	3,5
C6-R217.94-..050	R220.94-RE050023-12.4A	DOUBLE-T	C04012B-T15P	H4B-T15P	220.17-692M	3,5
C6-R217.94-..063	R220.94-RE063036-12.4A	DOUBLE-T	C04012B-T15P	H4B-T15P	MC6S12X35	3,5
R220.94-HSK100	R220.94-RE080036-12.5A	DOUBLE-T	C04012B-T15P	H4B-T15P	MC6S16X40	3,5

Пожалуйста, уточняйте наличие на складе и действующую цену
Информацию по динамометрическим ключам см. на стр. 710

R217/220.94-12 – Пластины

SMG		f_z		
		100%	30%	10%
P1	LOEX120708R-M09 MP2501	0,10	0,11	0,17
P2	LOEX120708R-M09 MP2501	0,10	0,11	0,17
P3	LOEX120708R-M09 MP2501	0,095	0,11	0,16
P4	LOEX120708TR-M12 MP2501	0,13	0,14	0,22
P5	LOEX120708TR-M12 MP2501	0,12	0,14	0,20
P6	LOEX120708TR-M12 MP2501	0,12	0,13	0,20
P7	LOEX120708TR-M12 MP2501	0,12	0,13	0,20
P8	LOEX120708TR-M12 MP2501	0,13	0,14	0,22
P11	LOEX120708TR-M12 T350M	0,13	0,15	0,22
P12	LOEX120708TR-M12 T350M	0,090	0,10	0,15
M1	LOEX120708R-M09 MS2050	0,11	0,12	0,19
M2	LOEX120708R-M09 MS2050	0,10	0,11	0,17
M3	LOEX120708R-M09 MS2050	0,085	0,090	0,14
M4	LOEX120708TR-M12 MS2050	0,095	0,10	0,16
M5	LOEX120708TR-M12 MS2050	0,095	0,10	0,16
K1	LOEX120708TR-MD13 MK2050	0,16	0,17	0,26
K2	LOEX120708TR-MD13 MK2050	0,15	0,16	0,24
K3	LOEX120708TR-MD13 MK2050	0,15	0,16	0,24
K4	LOEX120708TR-MD13 MK2050	0,15	0,16	0,24
K5	LOEX120708TR-MD13 MK2050	0,13	0,14	0,22
K6	LOEX120708TR-MD13 MK2050	0,15	0,16	0,24
K7	LOEX120708TR-MD13 MK2050	0,13	0,14	0,22
N1	LOEX120708R-M09 F40M	0,15	0,16	0,24
N2	LOEX120708R-M09 F40M	0,15	0,16	0,24
N3	LOEX120708R-M09 F40M	0,15	0,16	0,24
N11	LOEX120708R-M09 F40M	0,15	0,16	0,24
S1	LOEX120708TR-M12 F40M	0,095	0,10	0,16
S2	LOEX120708TR-M12 F40M	0,095	0,10	0,16
S3	LOEX120708TR-M12 F40M	0,090	0,095	0,15
S11	LOEX120716R-M09 MS2050	0,085	0,090	0,14
S12	LOEX120708R-M09 MS2050	0,085	0,090	0,14
S13	LOEX120708R-M09 MS2050	0,075	0,080	0,12

SMG = Группа материалов Seco

f_z = мм/зуб

v_c = м/мин

a_e/DC = %

Приведенные значения ориентировочные

R217/220.94-12 – Режимы резания $v_c =$ (м/мин)

SMG	MP1501			MP2501			MP3000			T350M			F40M			MP2050		
	100%	30%	10%	100%	30%	10%	100%	30%	10%	100%	30%	10%	100%	30%	10%	100%	30%	10%
P1	165	180	195	160	175	190	155	175	185	150	165	180	140	160	170	155	175	185
P2	160	180	190	155	175	185	150	170	180	145	165	175	135	155	165	155	175	185
P3	150	170	180	150	165	180	145	160	170	135	155	165	130	145	160	145	165	175
P4	145	165	175	140	160	170	135	155	165	130	150	160	120	140	150	135	155	165
P5	140	160	170	140	155	170	130	150	165	125	145	155	115	135	150	135	155	165
P6	150	165	180	145	165	175	140	160	170	135	155	165	125	145	155	145	160	175
P7	145	165	175	140	160	170	135	155	165	130	150	160	120	140	150	140	155	170
P8	140	160	170	135	155	165	130	150	160	125	145	155	115	135	145	135	155	165
P11	145	160	175	140	160	170	135	150	165	130	145	160	120	135	150	135	155	165
P12	115	135	145	110	130	140	105	125	135	100	120	130	90	110	120	110	125	140
M1	—	—	—	135	155	165	130	150	160	130	150	160	120	140	150	130	150	160
M2	—	—	—	125	140	155	120	140	150	115	135	145	110	130	140	120	140	150
M3	—	—	—	110	125	140	105	125	135	100	120	130	95	115	125	105	125	135
M4	—	—	—	90	110	120	90	110	120	85	105	115	80	100	110	90	110	120
M5	—	—	—	80	100	110	75	95	105	75	95	105	70	85	95	75	95	105
K1	145	165	175	140	160	170	135	155	165	130	150	160	120	140	150	140	160	170
K2	135	155	170	135	150	165	130	145	160	120	140	155	115	130	145	130	150	160
K3	125	145	155	125	140	155	115	135	150	110	130	140	100	120	135	120	140	150
K4	125	140	155	120	140	150	115	135	145	110	125	140	100	120	130	115	135	145
K5	90	110	120	85	105	115	80	100	110	75	95	105	65	85	95	85	105	115
K6	115	135	145	110	130	140	105	125	135	100	120	130	90	110	120	110	125	140
K7	110	125	140	105	120	135	100	115	130	95	110	125	85	100	115	100	120	130
N1	—	—	—	—	—	—	—	—	—	—	—	—	255	275	285	—	—	—
N2	—	—	—	—	—	—	—	—	—	—	—	—	195	215	225	—	—	—
N3	—	—	—	—	—	—	—	—	—	—	—	—	165	185	195	—	—	—
N11	—	—	—	—	—	—	—	—	—	—	—	—	175	195	205	—	—	—
S1	—	—	—	47	65	75	44	60	70	42	55	65	38	50	60	46	60	70
S2	—	—	—	38	50	60	35	47	55	34	45	50	31	41	47	37	49	55
S3	—	—	—	34	44	50	31	41	48	29	39	46	27	35	41	32	43	50
S11	—	—	—	65	85	95	60	80	90	60	75	85	50	70	80	65	80	95
S12	—	—	—	46	60	70	42	55	65	40	55	65	36	48	55	44	60	70
S13	—	—	—	27	35	41	25	33	38	23	31	36	21	28	33	26	34	40
H5	46	60	70	39	50	60	38	49	60	37	49	60	32	42	50	38	49	60
H8	49	65	75	42	55	65	40	55	60	39	50	60	34	45	55	40	55	60
H11	60	75	90	50	65	75	48	65	75	47	60	75	41	55	65	48	65	75
H12	85	105	115	80	100	110	75	95	105	70	90	100	60	80	90	80	95	105

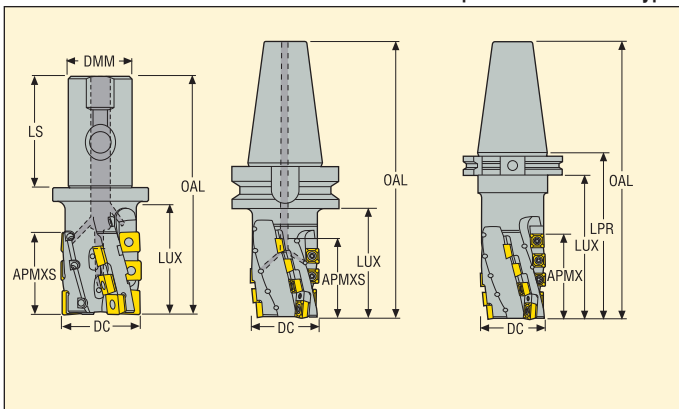
SMG	MK1500			MK2050			MS2050			MS2500			MM4500		
	100%	30%	10%	100%	30%	10%	100%	30%	10%	100%	30%	10%	100%	30%	10%
P1	—	—	—	150	170	185	—	—	—	165	185	195	130	150	160
P2	—	—	—	150	170	180	—	—	—	160	180	190	130	150	160
P3	—	—	—	140	160	170	—	—	—	155	175	185	120	140	150
P4	—	—	—	135	150	165	—	—	—	145	165	175	110	130	140
P5	—	—	—	130	150	160	—	—	—	145	160	175	110	130	140
P6	—	—	—	140	155	170	—	—	—	150	170	180	115	135	145
P7	—	—	—	135	155	165	135	150	165	150	165	180	115	130	145
P8	—	—	—	130	150	160	130	145	160	140	160	170	110	125	140
P11	—	—	—	135	150	165	130	150	160	145	165	175	110	130	140
P12	—	—	—	105	125	135	105	120	130	115	135	145	85	100	110
M1	—	—	—	—	—	—	135	155	165	140	160	170	120	140	150
M2	—	—	—	—	—	—	125	140	150	130	145	160	105	125	135
M3	—	—	—	—	—	—	110	125	135	115	135	145	90	110	120
M4	—	—	—	—	—	—	90	110	120	95	115	125	75	95	105
M5	—	—	—	—	—	—	80	95	110	85	105	115	65	80	90
K1	160	180	190	155	175	185	—	—	—	—	—	—	—	—	—
K2	150	170	180	145	165	180	—	—	—	—	—	—	—	—	—
K3	140	160	170	135	155	165	—	—	—	—	—	—	—	—	—
K4	135	155	170	135	150	165	—	—	—	—	—	—	—	—	—
K5	105	125	135	100	120	130	—	—	—	—	—	—	—	—	—
K6	130	145	160	125	145	155	—	—	—	—	—	—	—	—	—
K7	120	140	150	120	135	150	—	—	—	—	—	—	—	—	—
N1	—	—	—	—	—	—	—	—	—	—	—	—	—	—	—
N2	—	—	—	—	—	—	—	—	—	—	—	—	—	—	—
N3	—	—	—	—	—	—	—	—	—	—	—	—	—	—	—
N11	—	—	—	—	—	—	—	—	—	—	—	—	—	—	—
S1	—	—	—	—	—	—	45	60	70	50	70	80	23	30	36
S2	—	—	—	—	—	—	36	48	55	41	55	65	19	25	29
S3	—	—	—	—	—	—	32	42	50	37	48	55	16	21	25
S11	—	—	—	—	—	—	65	80	90	70	90	100	32	43	50
S12	—	—	—	—	—	—	43	60	70	50	65	75	30	39	46
S13	—	—	—	—	—	—	25	33	39	29	38	45	17	23	27
H5	—	—	—	—	—	—	—	—	—	—	—	—	—	—	—
H8	—	—	—	—	—	—	—	—	—	—	—	—	—	—	—
H11	—	—	—	—	—	—	—	—	—	—	—	—	—	—	—
H12	—	—	—	—	—	—	—	—	—	—	—	—	—	—	—

R215.59-12.4 – Неполный профиль

Обработка пазов и контуров



- Для подбора пластин и рекомендаций по режимам резания см. стр. 108-109
- Номенклатуру пластин см. на стр. 624, 639
- Информацию по стандарту ISO см. на стр. 15



Обозначение	Тип крепления	Размеры в мм							ZEFP				Количество пластин	
		APMXS	DC	DMM	OAL	LUX	LPR	LS					SCE.	ACE.
R215.59-4050.3S-050-12.4A	Seco-Weldon	50,0	50,0	40,0	150,0	66,0	80,0	70,0	2	12	1,4	8300	10*	2*
R215.59-BT50.050.059-12.4A	BT 50	59,0	50,0	–	237,0	97,0	135,0	–	2	14	4,5	8300	12*	2*
R215.59-CV50050.077-12.4A	CV50-DIN	77,0	50,0	–	252,0	109,0	150,0	–	2	18	4,2	8300	16*	2*

*На пластинах первого ряда могут быть использованы все радиусы углов, требуется модификация корпуса > = 3,0 mm

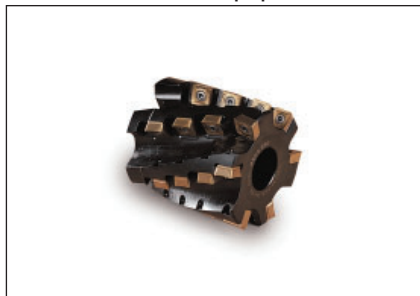
Комплектующие

Для фрезы	Ключ (с Т-образной ручкой)	Винт	Ключ	Значение момента (Nm)
R215.59-12.4	DOUBLE-T	C45011-T20P	H6B-T20P	5,0

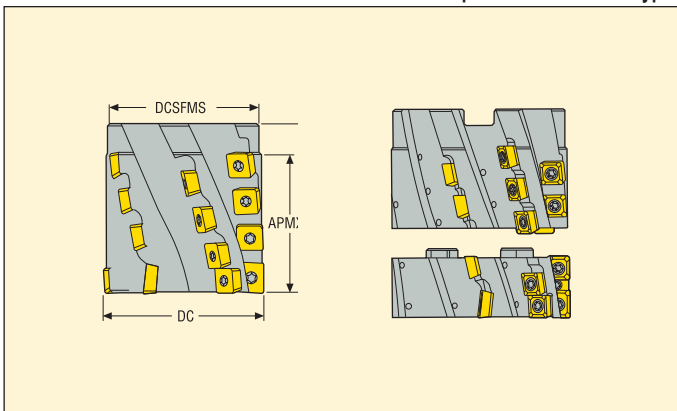
Пожалуйста, уточняйте наличие на складе и действующую цену
Информацию по динамометрическим ключам см. на стр. 710

R220.59-12.4 – Неполный профиль

Обработка пазов и контуров



- Для подбора пластин и рекомендаций по режимам резания см. стр. 108-109
- Номенклатуру пластин см. на стр. 624, 639
- Информацию по стандарту ISO см. на стр. 15



Обозначение	Тип крепления	Размеры в мм					ZEFP				Количество пластин	
		APMXS	DC	DCSFMS	DCB	SCE.					ACE.	
R220.59-00063.059-12.4	Оправка	59,0	63,0	62,0	27,0	2	14	0,9		12*	2*	
R220.59-00080.068-12.4	Оправка	68,0	80,0	77,0	32,0	2	16	1,5		14*	2*	
R220.59-00080.068-12.6	Оправка	68,0	80,0	77,0	32,0	3	24	2,2		21*	3*	
R220.59-00100077-12.8S	Оправка	77,0	100,0	90,0	40,0	4	36	3,9		32*	4*	
R220.59-00100077-12.8SR6	Оправка	77,0	100,0	90,0	40,0	4	32	4,5		32*	4*	

*На пластинах первого ряда могут быть использованы все радиусы углов, требуется модификация корпуса > = 3,0 mm

Комплектующие

Для фрезы	Сменная головка	Ключ (с Т-образной ручкой)	Винт	Ключ	Винт оправки	Значение момента (Nm)
R220.59-00063	-	DOUBLE-T	C45011-T20P	H6B-T20P	MC6S12X50	5,0
R220.59-00080	-	DOUBLE-T	C45011-T20P	H6B-T20P	MC6S16X70	5,0
R220.59-00100..S	R220.59-RE100034-12.8	DOUBLE-T	C45011-T20P	H6B-T20PL	215.59-693S	5,0
R220.59-00100..SR	R220.59-RE100034-12.8R6	DOUBLE-T	C45011-T20P	H6B-T20PL	215.59-693S	5,0

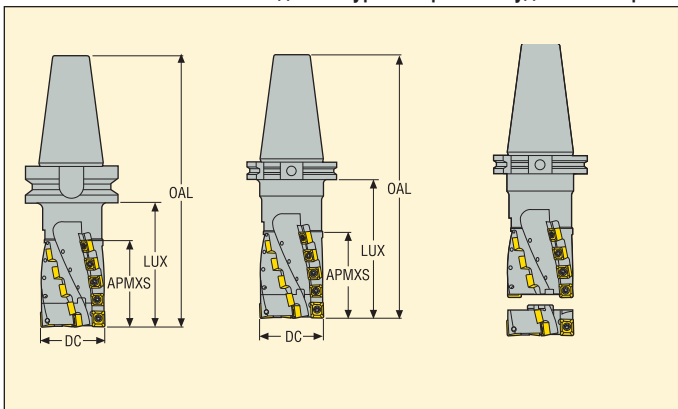
Пожалуйста, уточняйте наличие на складе и действующую цену
Информацию по динамометрическим ключам см. на стр. 710

R215.59-12.4 – Неполный профиль

Только для контурной обработки - удлиненная кромка



- Для подбора пластин и рекомендаций по режимам резания см. стр. 108-109
- Номенклатуру пластин см. на стр. 624, 639
- Информацию по стандарту ISO см. на стр. 15



Обозначение	Тип крепления	Размеры в мм					ZEFP				Количество пластин		
		APMXS	DC	OAL	LUX	LPR					SCE.	ACE.	SCEX
R215.59-BT50.080.095-12.4S	BT 50	95,0	80,0	275,0	135,0	173,0	2	22	6,6	6500	20*	2*	2*
R215.59-CV50080095-12.6S	CV50-DIN	95,0	80,0	252,0	131,0	150,0	3	33	5,9	6500	30*	3*	3*

*На пластинах первого ряда могут быть использованы все радиусы углов, требуется модификация корпуса > = 3,0 mm

Комплектующие

Для фрезы	Сменная головка	Ключ (с Т-образной ручкой)	Винт	Ключ	Винт оправки	Значение момента (Nm)
R220.59-080-12.4S	R220.59-RE080034-12.4	DOUBLE-T	C45011-T20P	H6B-T20P	215.59-692S	5,0
R220.59-080-12.6S	R220.59-RE080034-12.6	DOUBLE-T	C45011-T20P	H6B-T20P	215.59-692S	5,0

Пожалуйста, уточняйте наличие на складе и действующую цену

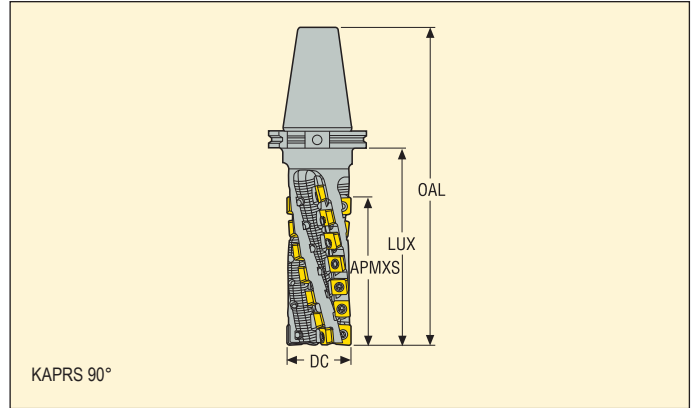
Информацию по динамометрическим ключам см. на стр. 710

R215.59-12.4 – Неполный профиль

Только для контурной обработки – Удлиненная кромка



- Для подбора пластин и рекомендаций по режимам резания см. стр. 108-109
- Номенклатуру пластин см. на стр. 624, 639
- Информацию по стандарту ISO см. на стр. 15



Обозначение	Тип крепления	Размеры в мм						ZEFP				Количество пластин		
		APMXS	DC	OAL	LUX	LPR	SCE.					ACE.	SCEX	
R215.59-CV50050120-12.4	CV50-DIN	120,0	50,0	282,0	145,0	180,0	2	28	4,5	8300	26*	2*	2*	
R215.59-CV50063120-12.4S	CV50-DIN	120,0	63,0	302,0	165,0	200,0	2	28	5,6	7400	26*	2*	2*	
R215.59-CV50063120-12.4SR6	CV50-DIN	120,0	63,0	302,0	165,0	200,0	2	28	5,8	7400	24*	2*	2*	
R215.59-CV50063160-12.4S	CV50-DIN	160,0	63,0	352,0	200,0	235,0	2	36	6,2	7400	34*	2*	2*	
R215.59-CV50063160-12.4SR6	CV50-DIN	160,0	63,0	352,0	200,0	235,0	2	36	6,2	7400	32*	2*	2*	

*На пластинах первого ряда могут быть использованы все радиусы углов, требуется модификация корпуса > = 3,0 mm

Комплектующие

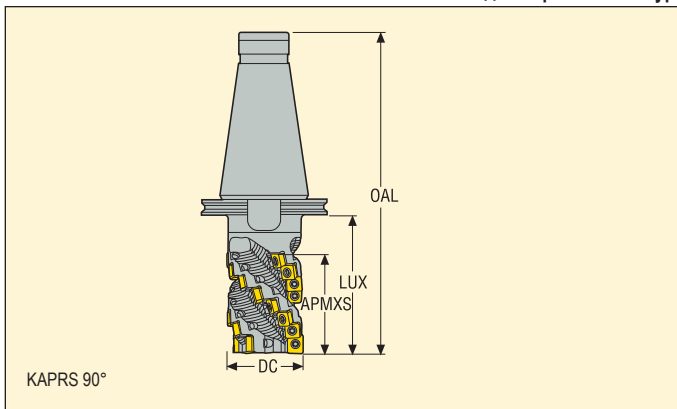
Для фрезы	Сменная головка	Ключ (с T-образной ручкой)	Винт	Ключ	Винт оправки	Значение момента (Nm)
R215.59-50	-	DOUBLE-T	C45011-T20P	H6B-T20P	-	5,0
R215.59-63-12.4S	R220.59-RE063024-12.4	DOUBLE-T	C45011-T20P	H6B-T20P	215.59-691	5,0
R215.59-63-12.4SR	R220.59-RE063024-12.4R6	DOUBLE-T	C45011-T20P	H6B-T20P	215.59-691	5,0

R215.59-12.4..K – Полный профиль

Только для обработки контура



- Для подбора пластин и рекомендаций по режимам резания см. стр. 108-109
- Номенклатуру пластин см. на стр. 624, 639
- Информацию по стандарту ISO см. на стр. 15



Обозначение	Тип крепления	Размеры в мм						ZEFP				Количество пластин		
		APMXS	DC	OAL	LUX	LPR	SCE.					ACE.	SCEX	
R215.59-50063110-12.3K	SA50-DIN 2080	110,0	63,0	292,0	126,0	165,0	3	33	5,2	7400	30	3*	3*	

*Все радиусы углов ACET15.. Могут быть использованы на переднем ряду пластин, требуется модификация корпуса >= 3,0мм

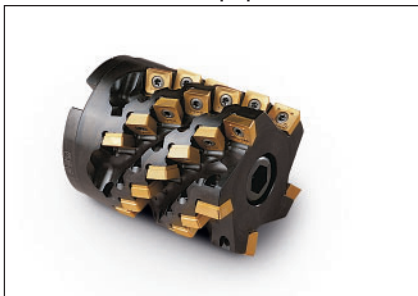
Комплектующие

Для фрезы	Ключ (с Т-образной ручкой)	Винт	Ключ	Значение момента (Nm)
R215.59-12.xK	DOUBLE-T	C45011-T20P	H6B-T20P	5,0

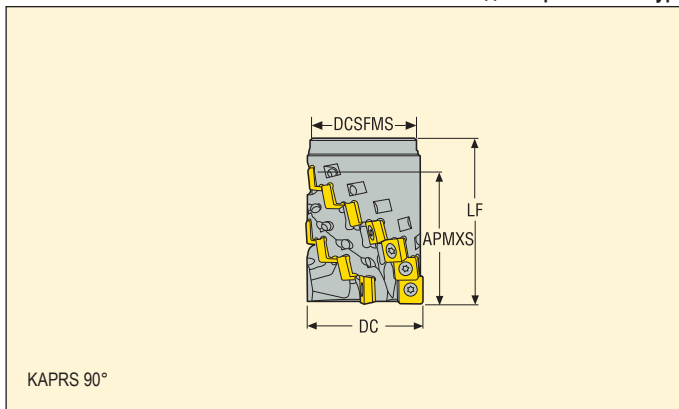
Пожалуйста, уточняйте наличие на складе и действующую цену
Информацию по динамометрическим ключам см. на стр. 710

R220.59-12..К – Полный профиль

Только для обработки контура



- Для подбора пластин и рекомендаций по режимам резания см. стр. 108-109
- Номенклатуру пластин см. на стр. 624, 639
- Информацию по стандарту ISO см. на стр. 15



Обозначение	Тип крепления	Размеры в мм					ZEFP				Количество пластин	
		APMXS	DC	DCSFMS	DCB	LF					SCE.	ACE.
R220.59-00063.072-12.4K	Оправка	72,0	63,0	62,0	27,0	90,0	4	28	1,2	7400	24	4*
R220.59-00080.072-12.5K	Оправка	72,0	80,0	74,7	32,0	100,0	5	35	2,3	6500	30	5*

*Все радиусы углов ACET15.. Могут быть использованы на переднем ряду пластин, требуется модификация корпуса >= 3,0мм

Комплектующие

Для фрезы	Ключ (с Т-образной ручкой)	Винт	Ключ	Винт оправки	Значение момента (Nm)
R220.59-00063	DOUBLE-T	C45011-T20P	H6B-T20P	MC6S12X80	5,0
R220.59-00080	DOUBLE-T	C45011-T20P	H6B-T20P	MC6S16X80	5,0

Пожалуйста, уточняйте наличие на складе и действующую цену
Информацию по динамометрическим ключам см. на стр. 710

215/220.59-12– Пластины

SMG			f_z		
			100%	30%	10%
P1	ACET150612TR-M11 MP2501	SCET120612T-M11 MP2501	0,12	0,13	0,20
P2	ACET150612TR-M11 MP2501	SCET120612T-M11 MP2501	0,13	0,14	0,22
P3	ACET150612TR-M11 MP2501	SCET120612T-M11 MP2501	0,12	0,13	0,20
P4	ACET150612TR-M11 MP2501	SCET120612T-M11 MP2501	0,12	0,13	0,20
P5	ACET150612TR-M11 MP2501	SCET120612T-M11 MP2501	0,11	0,12	0,19
P6	ACET150612TR-M11 MP2501	SCET120612T-M11 MP2501	0,11	0,12	0,19
P7	ACET150612TR-M11 MP2501	SCET120612T-M11 MP2501	0,11	0,12	0,19
P8	ACET150612TR-M11 MP2501	SCET120612T-M11 MP2501	0,12	0,13	0,20
P11	ACET150612TR-M11 T350M	SCET120612T-M11 T350M	0,11	0,12	0,19
P12	ACET150612TR-M11 T350M	SCET120612T-M11 T350M	0,080	0,085	0,13
M1	ACET150612TR-ME10 MS2050	SCET120612R-M10 MS2050	0,11	0,12	0,19
M2	ACET150612TR-ME10 MS2050	SCET120612R-M10 MS2050	0,10	0,11	0,17
M3	ACET150612TR-ME10 MS2050	SCET120612R-M10 MS2050	0,085	0,090	0,14
M4	ACET150612TR-M11 T350M	SCET120612T-M11 T350M	0,080	0,090	0,13
M5	ACET150612TR-M11 T350M	SCET120612T-M11 T350M	0,080	0,090	0,13
K1	ACET150612TR-M14 MK1500	SCET120612T-M14 MK1500	0,16	0,17	0,26
K2	ACET150612TR-M14 MK1500	SCET120612T-M14 MK1500	0,15	0,16	0,24
K3	ACET150612TR-M14 MK1500	SCET120612T-M14 MK1500	0,15	0,16	0,24
K4	ACET150612TR-M14 MK1500	SCET120612T-M14 MK1500	0,15	0,16	0,24
K5	ACET150612TR-M14 MK1500	SCET120612T-M14 MK1500	0,13	0,14	0,22
K6	ACET150612TR-M14 MK1500	SCET120612T-M14 MK1500	0,15	0,16	0,24
K7	ACET150612TR-M14 MK1500	SCET120612T-M14 MK1500	0,13	0,14	0,22
S1	ACET150612TR-M11 F40M	SCET120612T-M11 F40M	0,080	0,090	0,13
S2	ACET150612TR-M11 F40M	SCET120612T-M11 F40M	0,080	0,090	0,13
S3	ACET150612TR-M11 F40M	SCET120612T-M11 F40M	0,075	0,080	0,12
S11	ACET150612TR-ME10 MS2050	SCET120612R-M10 MS2050	0,085	0,090	0,14
S12	ACET150612TR-ME10 MS2050	SCET120612R-M10 MS2050	0,085	0,090	0,14
S13	ACET150612TR-ME10 MS2050	SCET120612R-M10 MS2050	0,075	0,080	0,12
H5	ACET150612TR-M11 T350M	SCET120612T-M11 T350M	0,080	0,085	0,13
H8	ACET150612TR-M11 T350M	SCET120612T-M11 T350M	0,060	0,065	0,10
H11	ACET150612TR-M11 T350M	SCET120612T-M11 T350M	0,080	0,085	0,13
H12	ACET150612TR-M11 T350M	SCET120612T-M11 T350M	0,060	0,065	0,10

SMG = Группа материалов Seco

f_z = мм/зуб

v_c = м/мин

a_e/DC = %

Приведенные значения ориентировочные

215/220.59-12 – Режимы резания $v_c =$ (м/мин)

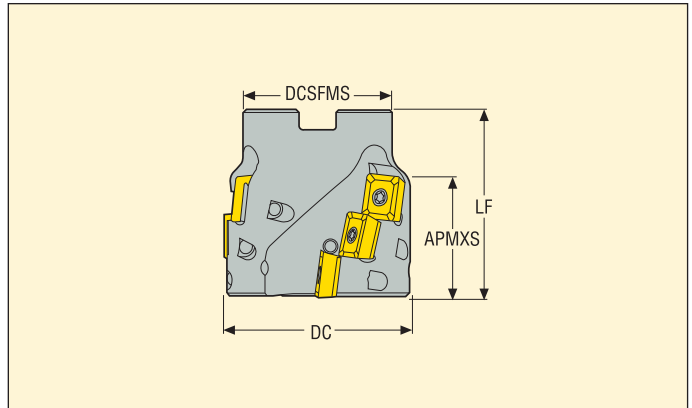
SMG	MP1501			MP2501			MP3000			T350M			MK1500			F40M			MS2050		
	100%	30%	10%	100%	30%	10%	100%	30%	10%	100%	30%	10%	100%	30%	10%	100%	30%	10%	100%	30%	10%
P1	135	145	155	125	140	150	120	135	140	120	135	140	—	—	—	115	125	135	120	135	140
P2	130	145	150	125	140	145	120	130	140	120	130	140	—	—	—	110	125	135	120	135	140
P3	125	140	145	120	130	140	115	125	135	110	125	135	—	—	—	105	120	125	115	125	135
P4	120	130	140	115	125	135	105	120	130	105	120	125	—	—	—	100	115	120	105	120	130
P5	115	130	140	110	125	130	105	120	125	105	120	125	—	—	—	100	110	120	105	120	125
P6	125	135	145	115	130	140	110	125	130	110	125	130	—	—	—	105	115	125	110	125	130
P7	120	135	140	115	130	135	110	120	130	110	120	130	—	—	—	100	115	120	110	120	130
P8	115	130	135	110	125	130	105	115	125	105	115	125	—	—	—	100	110	120	105	120	125
P11	120	130	140	115	125	135	105	120	125	105	120	125	—	—	—	100	115	120	110	120	130
P12	100	110	120	95	105	115	85	100	110	85	100	105	—	—	—	80	95	100	90	100	110
M1	—	—	—	110	125	130	105	120	125	105	120	125	—	—	—	100	115	125	110	125	130
M2	—	—	—	100	115	120	95	110	120	100	110	120	—	—	—	95	105	115	100	115	120
M3	—	—	—	90	105	110	85	100	110	90	100	110	—	—	—	85	95	105	90	105	110
M4	—	—	—	80	90	100	75	90	95	75	90	95	—	—	—	70	85	95	80	90	100
M5	—	—	—	70	85	90	65	80	90	70	80	90	—	—	—	65	75	85	70	85	90
K1	120	135	140	115	125	135	110	120	130	110	120	130	130	140	150	100	115	120	—	—	—
K2	115	130	135	110	120	130	100	115	125	105	115	125	120	135	145	95	110	115	—	—	—
K3	105	120	130	100	115	120	95	110	115	95	110	115	115	125	135	90	100	110	—	—	—
K4	105	120	125	100	110	120	90	105	115	95	105	115	110	125	135	85	100	105	—	—	—
K5	80	95	105	75	90	95	70	85	90	70	85	90	90	105	110	65	75	85	—	—	—
K6	100	110	120	95	105	115	85	100	110	85	100	110	105	120	130	80	95	100	—	—	—
K7	95	105	115	90	100	110	80	95	100	80	95	100	100	115	120	75	90	95	—	—	—
S1	—	—	—	46	60	65	41	55	60	41	55	60	—	—	—	38	49	55	44	55	65
S2	—	—	—	37	49	55	33	43	50	33	44	50	—	—	—	30	40	47	35	47	55
S3	—	—	—	33	43	50	29	38	45	29	39	46	—	—	—	27	35	42	31	41	49
S11	—	—	—	60	75	85	55	70	75	55	70	75	—	—	—	50	65	75	60	75	80
S12	—	—	—	45	60	65	39	50	60	40	50	60	—	—	—	37	48	55	43	55	65
S13	—	—	—	26	34	41	23	30	36	23	31	36	—	—	—	21	28	33	25	33	39
H5	47	60	70	38	50	60	34	45	55	36	48	55	—	—	—	32	42	49	—	—	—
H8	50	65	70	41	55	60	37	49	55	39	50	60	—	—	—	34	45	50	—	—	—
H11	60	70	80	48	60	70	44	55	65	46	60	65	—	—	—	40	55	60	—	—	—
H12	75	90	100	70	85	90	65	80	85	65	80	85	—	—	—	60	70	80	—	—	—

R220.69-15H – Высокая подача

Обработка пазов и контуров



- Для подбора пластин и рекомендаций по режимам резания см. стр. 111-112
- Номенклатуру пластин см. на стр. 624
- Информацию по стандарту ISO см. на стр. 15



Обозначение	Тип крепления	Размеры в мм				ZEFP				Пластина
		APMXS	DC	DCSFMS	LF					
R220.69-0063038-15.4H	Оправка	38,0	63,0	62,0	63,0	4	12	0,7	7400	ACE.1506
R220.69-0080038-15.5H	Оправка	38,0	80,0	77,0	63,0	5	15	1,2	6500	ACE.1506
R220.69-0080050-15.5H	Оправка	50,0	80,0	77,0	75,0	5	20	1,5	6500	ACE.1506

Комплектующие

Для фрезы	Стопорный винт	Ключ (с Т-образной ручкой)	Винт	Ключ	Винт оправки	Значение момента (Nm)
R220.69-0063	CH9411-T09P	DOUBLE-T	C45011-T20P	H6B-T20P	MC6S12X50	5,0
R220.69-0080	CH9411-T09P	DOUBLE-T	C45011-T20P	H6B-T20P	MC6S16X50	5,0

Пожалуйста, уточняйте наличие на складе и действующую цену
Информацию по динамометрическим ключам см. на стр. 710

R215220.69-15XH – Пластины

SMG		f_z		
		100%	30%	10%
P1	ACET150612TR-M11 MP2501	0,13	0,15	0,22
P2	ACET150612TR-M11 MP2501	0,14	0,15	0,22
P3	ACET150612TR-M11 MP2501	0,13	0,14	0,22
P4	ACET150612TR-M11 MP2501	0,13	0,14	0,20
P5	ACET150612TR-M11 MP2501	0,12	0,13	0,20
P6	ACET150612TR-M11 MP2501	0,12	0,13	0,20
P7	ACET150612TR-M11 MP2501	0,12	0,13	0,20
P8	ACET150612TR-M11 MP2501	0,13	0,14	0,22
P11	ACET150612TR-M11 T350M	0,12	0,13	0,20
P12	ACET150612TR-M11 T350M	0,085	0,090	0,14
M1	ACET150612TR-ME10 MS2050	0,12	0,13	0,20
M2	ACET150612TR-ME10 MS2050	0,11	0,12	0,19
M3	ACET150612TR-ME10 MS2050	0,090	0,10	0,15
M4	ACET150612TR-M11 T350M	0,085	0,095	0,14
M5	ACET150612TR-M11 T350M	0,085	0,095	0,14
K1	ACET150612TR-M14 MK1500	0,17	0,19	0,28
K2	ACET150612TR-M14 MK1500	0,16	0,17	0,26
K3	ACET150612TR-M14 MK1500	0,16	0,17	0,26
K4	ACET150612TR-M14 MK1500	0,16	0,17	0,26
K5	ACET150612TR-M14 MK1500	0,14	0,15	0,24
K6	ACET150612TR-M14 MK1500	0,16	0,17	0,26
K7	ACET150612TR-M14 MK1500	0,14	0,15	0,24
S1	ACET150612TR-M11 F40M	0,085	0,095	0,14
S2	ACET150612TR-M11 F40M	0,085	0,095	0,14
S3	ACET150612TR-M11 F40M	0,080	0,090	0,13
S11	ACET150612TR-ME10 MS2050	0,090	0,10	0,15
S12	ACET150612TR-ME10 MS2050	0,090	0,10	0,15
S13	ACET150612TR-ME10 MS2050	0,080	0,085	0,13
H5	ACET150612TR-M11 T350M	0,085	0,090	0,14
H8	ACET150612TR-M11 T350M	0,065	0,070	0,11
H11	ACET150612TR-M11 T350M	0,085	0,090	0,14
H12	ACET150612TR-M11 T350M	0,065	0,070	0,11

SMG = Группа материалов Seco

f_z = мм/зуб

v_c = м/мин

a_e/DC = %

Приведенные значения ориентировочные

R215/220.69-15XH – Режимы резания $v_c =$ (м/мин)

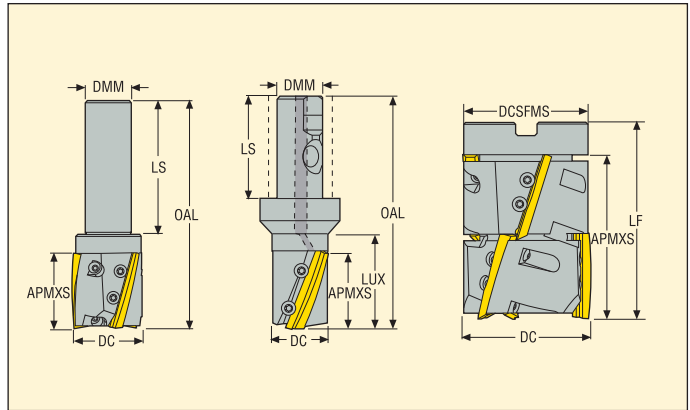
SMG	MP1501			MP2501			MP3000			T350M			MK1500			F40M			MS2050		
	100%	30%	10%	100%	30%	10%	100%	30%	10%	100%	30%	10%	100%	30%	10%	100%	30%	10%	100%	30%	10%
P1	175	195	210	165	185	200	155	175	190	155	175	190	—	—	—	145	165	180	160	180	190
P2	170	195	205	165	185	200	155	175	190	155	175	185	—	—	—	140	165	175	155	180	190
P3	165	185	195	155	175	185	145	165	175	145	165	175	—	—	—	135	155	165	145	165	180
P4	155	175	190	145	165	180	135	155	170	135	155	170	—	—	—	125	145	160	140	160	170
P5	150	170	185	140	165	175	130	150	165	130	155	165	—	—	—	120	140	155	135	155	165
P6	160	180	195	150	170	185	140	160	175	140	160	175	—	—	—	130	150	165	145	165	175
P7	155	175	190	145	165	180	135	155	170	135	155	170	—	—	—	125	145	160	140	160	170
P8	150	170	185	140	160	175	130	150	165	130	150	165	—	—	—	120	140	155	135	155	165
P11	155	175	185	145	165	180	135	155	165	135	155	165	—	—	—	125	145	155	135	155	170
P12	120	140	155	110	135	145	105	125	135	100	125	135	—	—	—	90	110	125	105	125	135
M1	—	—	—	140	160	175	130	155	165	135	155	170	—	—	—	125	145	160	140	160	175
M2	—	—	—	125	145	160	115	140	150	120	140	155	—	—	—	115	135	145	125	145	160
M3	—	—	—	110	130	145	100	125	135	105	125	140	—	—	—	95	120	130	110	130	145
M4	—	—	—	90	110	125	85	105	115	85	105	120	—	—	—	80	100	110	90	115	125
M5	—	—	—	80	100	110	70	90	105	75	95	105	—	—	—	65	85	100	80	100	110
K1	155	175	190	145	165	180	135	155	170	135	155	170	170	190	200	125	145	160	—	—	—
K2	145	170	180	140	160	170	125	150	160	130	150	160	160	180	195	120	140	150	—	—	—
K3	135	155	170	125	145	160	115	135	150	115	135	150	145	165	180	105	125	140	—	—	—
K4	130	150	165	120	145	155	110	135	145	110	135	145	145	165	175	100	120	135	—	—	—
K5	95	115	125	85	105	120	75	95	110	75	95	105	105	130	140	65	85	95	—	—	—
K6	120	145	155	115	135	145	100	125	135	100	125	135	135	155	165	90	115	125	—	—	—
K7	115	135	145	105	125	135	95	115	125	95	115	125	125	145	160	85	105	115	—	—	—
N1	—	—	—	—	—	—	285	305	320	—	—	—	—	—	—	275	295	310	—	—	—
N2	—	—	—	—	—	—	215	240	250	—	—	—	—	—	—	210	230	240	—	—	—
N3	—	—	—	—	—	—	185	205	220	—	—	—	—	—	—	175	195	210	—	—	—
N11	—	—	—	—	—	—	195	215	230	—	—	—	—	—	—	185	205	220	—	—	—
S1	—	—	—	46	60	70	40	50	60	41	55	65	—	—	—	37	48	55	44	60	65
S2	—	—	—	37	48	55	32	42	49	33	43	50	—	—	—	30	39	46	35	47	55
S3	—	—	—	32	42	49	28	37	43	29	37	44	—	—	—	26	34	40	31	41	48
S11	—	—	—	65	80	95	55	70	85	55	75	85	—	—	—	50	65	80	60	80	90
S12	—	—	—	44	55	70	38	50	60	39	50	60	—	—	—	35	46	55	42	55	65
S13	—	—	—	26	33	39	22	29	34	23	30	35	—	—	—	21	27	32	25	33	38
H5	46	60	70	37	49	55	34	45	50	36	47	55	—	—	—	31	41	48	—	—	—
H8	49	65	75	40	50	60	36	48	55	38	50	60	—	—	—	33	43	50	—	—	—
H11	60	80	90	47	60	75	43	55	65	45	60	70	—	—	—	39	50	60	—	—	—
H12	85	110	120	80	100	110	70	90	100	70	90	100	—	—	—	60	80	90	—	—	—

R235.15 – Чистовые операции

Только для обработки контура



- Для подбора пластин и рекомендаций по режимам резания см. стр. 114
- Номенклатуру пластин см. на стр. 673
- Информацию по стандарту ISO см. на стр. 15



Обозначение	Тип крепления	Размеры в мм								ZEPF				Пластина
		APMXS	DC	DMM	DCSFMS	LF	OAL	LUX	LS					
R235.15-2532.0-40	Цилиндрич.	40,0	32,0	25,0	-	-	140,0	-	71,0	2	2	0,7	8000	R235.15-032
R235.15A-3250.0-50	Цилиндрич.	50,0	50,0	32,0	-	-	155,0	-	95,0	3	3	1,2	5500	R235.15-050
R235.15-2532.3S-40A	Seco-Weldon	40,0	32,0	25,0	-	-	125,0	50,0	56,0	2	2	0,7	8000	R235.15-032
R235.15A-3250.3S-50A	Seco-Weldon	50,0	50,0	32,0	-	-	120,0	60,0	70,0	3	3	0,9	5500	R235.15-050
R235.15A-0080-90	Оправка	90,0	80,0	-	75,0	120,0	-	-	-	3	6	3,2	4400	R235.15-080

Комплектующие

Для фрезы	Регулировочный ключ	Регулируемая длина	Ключ (с Т-образной ручкой)	Винт	Ключ	Винт оправки	Значение момента (Nm)
R235.15-2532	-	-	DOUBLE-T	CL85012-T25P	H6B-T25P	-	6,0
R235.15-3250	H4B-T15P	AU8019-T15P	DOUBLE-T	CL85012-T25P	H6B-T25P	-	6,0
R235.15-3250A	H4B-T15P	AU8019-T15P	DOUBLE-T	CL85012-T25P	H6B-T25P	-	6,0
R235.15A-0080	H4B-T15P	AU8019-T15P	DOUBLE-T	CL85012-T25P	H6B-T25P	MC6S16X100	6,0

Пожалуйста, уточните наличие на складе и действующую цену
Информацию по динамометрическим ключам см. на стр. 710

R235.15 – Пластины

SMG		f_z
		3%
P1	R235.15-xxx-E05 F30M	0,20
P2	R235.15-xxx-E05 F30M	0,22
P3	R235.15-xxx-E05 F30M	0,20
P4	R235.15-xxx-E05 F30M	0,20
P5	R235.15-xxx-E05 F30M	0,19
P6	R235.15-xxx-E05 F30M	0,19
P7	R235.15-xxx-E05 F30M	0,19
P8	R235.15-xxx-E05 F30M	0,20
P11	R235.15-xxx-E05 F30M	0,19
P12	R235.15-xxx-E05 F30M	0,13
M1	R235.15-xxx-E05 F30M	0,22
M2	R235.15-xxx-E05 F30M	0,19
M3	R235.15-xxx-E05 F30M	0,15
M4	R235.15-xxx-E05 F30M	0,13
M5	R235.15-xxx-E05 F30M	0,13
K1	R235.15-xxx-E05 F30M	0,22
K2	R235.15-xxx-E05 F30M	0,19
K3	R235.15-xxx-E05 F30M	0,19
K4	R235.15-xxx-E05 F30M	0,19
K5	R235.15-xxx-E05 F30M	0,17
K6	R235.15-xxx-E05 F30M	0,19
K7	R235.15-xxx-E05 F30M	0,17
N1	R235.15-xxx-E05 F30M	0,28
N2	R235.15-xxx-E05 F30M	0,28
N3	R235.15-xxx-E05 F30M	0,28
N11	R235.15-xxx-E05 F30M	0,28
S1	R235.15-xxx-E05 F30M	0,13
S2	R235.15-xxx-E05 F30M	0,13
S3	R235.15-xxx-E05 F30M	0,13
S11	R235.15-xxx-E05 F30M	0,15
S12	R235.15-xxx-E05 F30M	0,15
S13	R235.15-xxx-E05 F30M	0,13

SMG = Группа материалов Seco

f_z = мм/зуб

v_c = м/мин

a_e/DC = %

Приведенные значения ориентировочные

R235.15 – Режимы резания $v_c =$ (м/мин)

SMG	F30M
	100%
P1	180
P2	175
P3	150
P4	135
P5	130
P6	145
P7	140
P8	130
P11	135
P12	85
M1	120
M2	100
M3	80
M4	60
M5	50
K1	140
K2	125
K3	105
K4	100
K5	60
K6	90
K7	75
N1	870
N2	350
N3	235
N11	265
S1	42
S2	34
S3	30
S11	60
S12	41
S13	24

Система торцевого фрезерования

Тип фрезы	Пластина	a _p макс	a _p рек.	Материал								KAPRS°
				P	M	K	N	S				
Double QuattroMill R220.54-14	SNMX14..AN 	6,0	4,0	■	■	■	▣	■	▣	■	▣	48°
Double QuattroMill R220.56-14	SNMX14..ZN 	8,0	6,0	■	■	■	▣	■	▣	■	▣	71°
Double QuattroMill R220.54-22	SNMX22..AN 	9,0	6,0	■	■	■	□	■	□	■	▣	48°
Double QuattroMill R220.36-22	SNMX22..ZN 	13	9,0	■	■	■	□	■	□	■	▣	71°
QuattroMill R220.53-09	SE..09T3 	4,5	3,0	■	■	▣	■	■	■	▣	■	45°
QuattroMill R220.53-12	SE..1204 	6,0	4,5	■	■	▣	■	■	▣	■	■	45°
QuattroMill R220.53-15	SE..1505 	7,5	6,0	■	■	■	■	■	▣	■	■	45°

Первый выбор

Альтернатива

Доступные опции

Высокоскоростная обработка на станке малой мощности/Момент



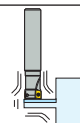
Мощный и жесткий станок



Не рекомендуется

-

Нестабильные условия



a_p макс = Макс. глубина резания
a_p рек. = Рекомендованная глубина обработки для получения оптимального результата

Система торцевого фрезерования

Пластина	Количество режущих кромок	Применение	Диаметр фрезы доступен с эффективным количеством зубьев															См. стр.		
			20	24*/25	32	40	50	63	80	100	125	160	200	250	315	400	500			
SNMX14..AN	8						4	5	6	7	8	10	12							121, 123
							5	7	8	10	12	15	17							
													9	11	14	16				
SNMX14..ZN	8						4	5	6	7	8	10	12							122-123
							5	7	8	10	12	15	17							
													9	11	14	16				
SNMX22..AN	8								5	5	6	8							128, 130	
									6	7	8	11								
														9	11	14				
SNMX22..ZN	8									5	6	8							129-130	
									5	7	8	10								
															9	11	14			
SE..09T3	4		2	3	4	4	5	6	6	7									135-137	
						5	6	7	8	10										
														8	10	12	16	20		
									5	6	8	10			16	18				
									6	8	10	14								
SE..1204	4									5	6	7							140-142	
						3	4	5	6	7	8	10								
						4	5	6	8	10	12									
													7	8	10	12	16	20		
									5	6	8	10	12	16	18					
									6	8	10	14								
SE..1505	4						5	6	7	8	10	12							145-146	
								7	9	10	14									
													7	8	10	12	16	20		
									5	6	8	10	12	16	18					
									6	8	10	14								

x	Нерегулируемые карманы (x означает количество зубьев)
x	С кассетами (x означает количество зубьев)



Решение для нежесткого крепления и/или



Первый выбор



Производительность

Система торцевого фрезерования

Тип фрезы	Пластина	a _p макс	a _p рек.	Материал								KAPRS°
				P	M	K	N	S				
Double Octomill R220.48-05	ON..05 	3,0	2,0	■	■	■	□	▣	▣	▣	▣	40°
Double Octomill R220.48-09	ON..09 	6,0	3,0	■	■	■	□	▣	□	■	□	40°
Octomill R220.43-05	OF..05 	3,5	2,5	▣	▣	▣	▣	▣	■	▣	▣	43°
Octomill R220.43-07	OF..07 	5,0	4,0	▣	▣	▣	▣	▣	▣	■	▣	43°
R220.88-12	SNMU12.. 	9,0	5,0	■	▣	■	-	-	▣	■	▣	88°
R220.88-16	SNMU16.. 	13,0	8,0	■	▣	■	-	-	□	■	▣	88°

Первый выбор

Альтернатива

Доступные опции

Высокоскоростная обработка на станке малой мощности/Момент



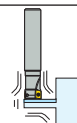
Мощный и жесткий станок



Не рекомендуется

-

Нестабильные условия



a_p макс = Макс. глубина резания
a_p рек. = Рекомендованная глубина обработки для получения оптимального результата

Система торцевого фрезерования

Пластина	Количество режущих кромок	Применение	Диаметр фрезы доступен с эффективным количеством зубьев															См. стр.	
			20	24*/25	32	40	50	63	80	100	125	160	200	250	315	400	500		
ON..05	16					4	4	5											149-150
				3	4		5	6	6	7	8								
						5	6	8	10	12	14								
									6	8	10	14	18						
ON..09	16							5	6	7	8	10							154-156
								6	7	8	10	12	12	16	20				
									9	12	15	20	24	30	40	50	60		
											8	10	12	16	20				
OF..05	8				3	3	4	5	6	7	8	10							164-165
						4	5	6	8										
													7						
										6	8	10	12	16	20				
											10	14	18		28				
OF..07	8						4	4	5	6	8	10							168-170
								6	9	12	15								
													7						
										6	8	10	12	16					
											10	14	18	22	28				
SNMU12..	8						4	6	7	8	10	12							160
							5	7	9	11	13	16							
SNMU16..	8							4	6	8	10	12							162
								5	7	9	11	13							

x
x

Нерегулируемые карманы (x означает количество зубьев)

С кассетами (x означает количество зубьев)



Решение для нежесткого крепления и/или



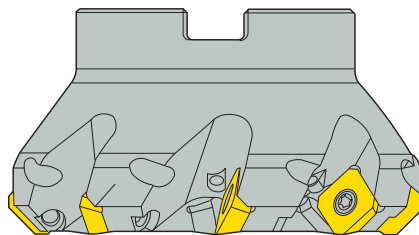
Первый выбор



Производительность

Фрезы

Для фрезерного инструмента Seco использует специальные системы обозначений, обозначения ISO для фрез отсутствуют. См. пример ниже.

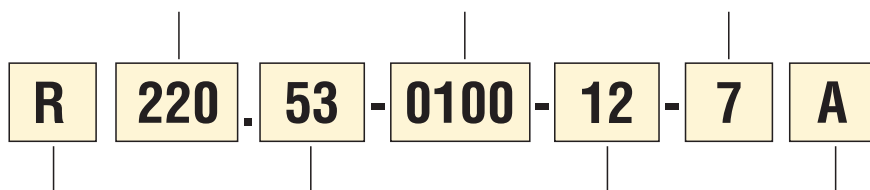


Обозначение торцевой фрезы 217/220.53

217= С хвостовиком
220 = Для крепления на оправке

Тип крепления и диаметр фрезы
0xxx = крепление торцевой фрезы
8xxx = фланцевое крепление
9xxx = крепление CAP

Эффективное количество зубьев (ZEFP)



R = правое вращение
L = левое вращение
Cx = для Seco-Capto

Система фрезы

Размер пластины

A = С отверстием для подачи СОЖ
W = Клиновое крепление пластины
G = Версия с крупным шагом для станков малой мощности
T = Версия с малым шагом для высоких скоростей подачи на мощных станках
C = Кассеты
S = Винтовое крепление пластины
M = Изменено

Размеры крепления

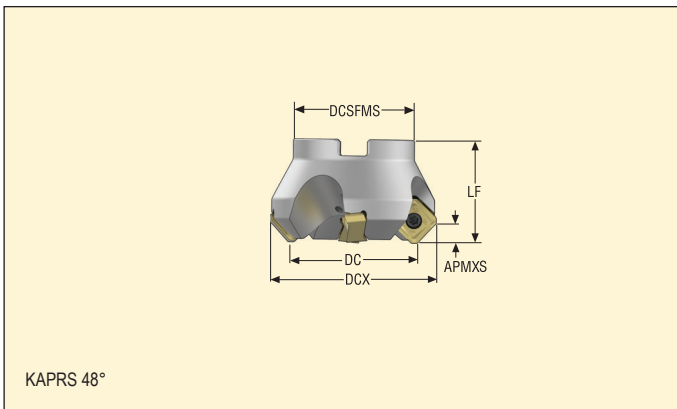
	Размеры в мм						Размер шпинделя
	DCSFMS	DCB	KWW	C	DBC1	DBC2	
30-35	16	8,4	5,6	-	-	-	
42-47	22	10,4	6,3	-	-	-	
48-62	27	12,4	7	-	-	-	
60-90	32	14,4	8	-	-	-	
90-130	40	16,4	9	66,7	-	(8xxx)	
130-270	60	25,7	14	101,6	177,8	(8xxx)	

Для более точных измерений DCSFMS и DCB см. соответствующие таблицы по продукции.

Double QuattroMill R220.54-14



- Для подбора пластин и рекомендаций по режимам резания см. стр. 124-125
- Номенклатуру пластин см. на стр. 653
- Информацию по стандарту ISO см. на стр. 15



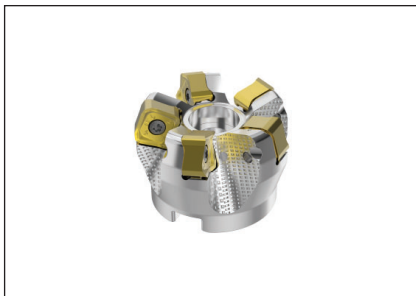
Обозначение	Тип крепления	Размеры в мм									Пластина
		APMXS	DCX	DC	DCSFMS	DCB	LF				
R220.54-0050-14-4A	Оправка	6,0	65,0	50,0	47,0	22,0	40,0	4	0,5	8500	SN.X1407AN
R220.54-0050-14-5A	Оправка	6,0	65,0	50,0	47,0	22,0	40,0	5	0,4	8500	SN.X1407AN
R220.54-0063-14-5A	Оправка	6,0	78,0	63,0	47,0	22,0	40,0	5	0,6	7600	SN.X1407AN
R220.54-0063-14-7A	Оправка	6,0	78,0	63,0	47,0	22,0	40,0	7	0,6	7600	SN.X1407AN
R220.54-0080-14-6A	Оправка	6,0	95,0	80,0	62,0	27,0	50,0	6	1,2	6700	SN.X1407AN
R220.54-0080-14-8A	Оправка	6,0	95,0	80,0	62,0	27,0	50,0	8	1,2	6700	SN.X1407AN
R220.54-0100-14-10A	Оправка	6,0	115,0	100,0	77,0	32,0	50,0	10	1,8	6000	SN.X1407AN
R220.54-0100-14-7A	Оправка	6,0	115,0	100,0	77,0	32,0	50,0	7	1,8	6000	SN.X1407AN
R220.54-0125-14-12A	Оправка	6,0	140,0	125,0	90,0	40,0	63,0	12	3,4	5400	SN.X1407AN
R220.54-0125-14-8A	Оправка	6,0	140,0	125,0	90,0	40,0	63,0	8	3,5	5400	SN.X1407AN
R220.54-8160-14-10A	Оправка	6,0	175,0	160,0	90,0	40,0	63,0	10	5,9	4700	SN.X1407AN
R220.54-8160-14-15A	Оправка	6,0	175,0	160,0	90,0	40,0	63,0	15	5,8	4700	SN.X1407AN
R220.54-8200-14-12A	Оправка	6,0	215,0	200,0	130,0	60,0	63,0	12	8,2	4200	SN.X1407AN
R220.54-8200-14-17A	Оправка	6,0	215,0	200,0	130,0	60,0	63,0	17	7,6	4200	SN.X1407AN

Комплектующие

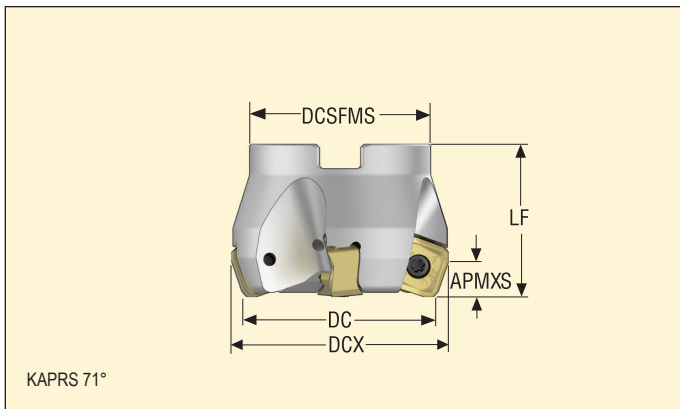
Для фрезы	Винт крышки	Крышка	Ключ (с Т-образной ручкой)	Винт	Ключ	Винт оправки	Значение момента (Nm)
R220.54-0050-0063	-	-	DOUBLE-T	C04011-T15P	H4B-T15P	220.17-691	3,5
R220.54-0080	-	-	DOUBLE-T	C04011-T15P	H4B-T15P	-	3,5
R220.54-0100-0125	-	-	DOUBLE-T	C04011-T15P	H4B-T15PL	-	3,5
R220.54-8160	MF6S4X8	SC-160-90	DOUBLE-T	C04011-T15P	H4B-T15PL	-	3,5
R220.54-8200	MF6S4X8	SC-200-90	DOUBLE-T	C04011-T15P	H4B-T15PL	-	3,5

Пожалуйста, уточняйте наличие на складе и действующую цену
Информацию по динамометрическим ключам см. на стр. 710

Double Quattromill R220.56-14



- Для подбора пластин и рекомендаций по режимам резания см. стр. 126-127
- Номенклатуру пластин см. на стр. 653
- Информацию по стандарту ISO см. на стр. 15



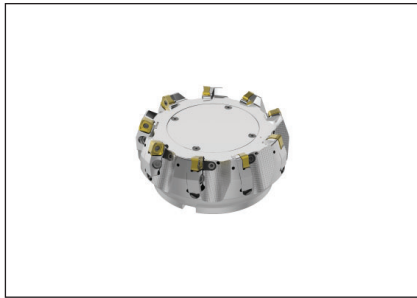
Обозначение	Тип крепления	Размеры в мм									Пластина
		APMXS	DCX	DC	DCSFMS	DCB	LF				
R220.56-0050-14-4A	Оправка	8,0	57,0	50,0	47,0	22,0	40,0	4	0,4	8500	SN.X1407ZN
R220.56-0050-14-5A	Оправка	8,0	57,0	50,0	47,0	22,0	40,0	5	0,4	8500	SN.X1407ZN
R220.56-0063-14-5A	Оправка	8,0	70,0	63,0	47,0	22,0	40,0	5	0,5	7600	SN.X1407ZN
R220.56-0063-14-6A	Оправка	8,0	70,0	63,0	47,0	22,0	40,0	6	0,5	7600	SN.X1407ZN
R220.56-0080-14-6A	Оправка	8,0	87,0	80,0	62,0	27,0	50,0	6	1,0	6700	SN.X1407ZN
R220.56-0080-14-8A	Оправка	8,0	87,0	80,0	62,0	27,0	50,0	8	1,0	6700	SN.X1407ZN
R220.56-0100-14-10A	Оправка	8,0	107,0	100,0	77,0	32,0	50,0	10	1,6	6000	SN.X1407ZN
R220.56-0100-14-7A	Оправка	8,0	107,0	100,0	77,0	32,0	50,0	7	1,6	6000	SN.X1407ZN
R220.56-0125-14-12A	Оправка	8,0	132,0	125,0	90,0	40,0	63,0	12	3,1	5400	SN.X1407ZN
R220.56-0125-14-8A	Оправка	8,0	132,0	125,0	90,0	40,0	63,0	8	3,1	5400	SN.X1407ZN
R220.56-8160-14-10A	Оправка	8,0	167,0	160,0	90,0	40,0	63,0	10	5,1	4700	SN.X1407ZN
R220.56-8160-14-15A	Оправка	8,0	167,0	160,0	90,0	40,0	63,0	15	5,1	4700	SN.X1407ZN
R220.56-8200-14-12A	Оправка	8,0	207,0	200,0	130,0	60,0	63,0	12	6,9	4200	SN.X1407ZN
R220.56-8200-14-17A	Оправка	8,0	207,0	200,0	130,0	60,0	63,0	17	6,9	4200	SN.X1407ZN

Комплектующие

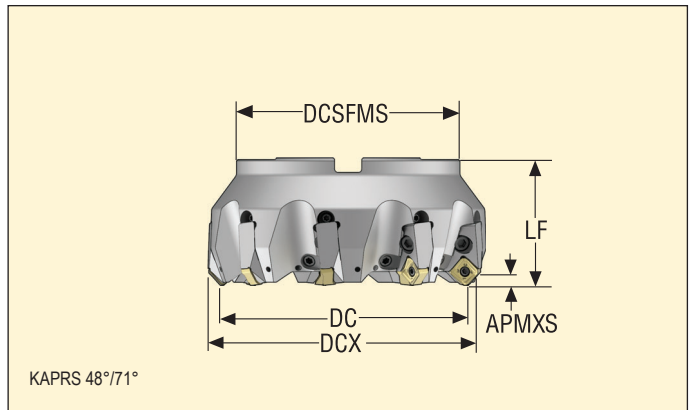
Для фрезы	Винт крышки	Крышка	Ключ (с Т-образной ручкой)	Винт	Ключ	Винт оправки	Значение момента (Nm)
R220.56-0050	-	-	DOUBLE-T	C04011-T15P	H4B-T15P	220.17-692	3,5
R220.56-0063	-	-	DOUBLE-T	C04011-T15P	H4B-T15P	220.17-692	3,5
R220.56-0080	-	-	DOUBLE-T	C04011-T15P	H4B-T15P	-	3,5
R220.56-0100-0125	-	-	DOUBLE-T	C04011-T15P	H4B-T15PL	-	3,5
R220.56-8160	MF6S4X8	SC-160-90	DOUBLE-T	C04011-T15P	H4B-T15PL	-	3,5
R220.56-8200	MF6S4X8	SC-200-90	DOUBLE-T	C04011-T15P	H4B-T15PL	-	3,5

Пожалуйста, уточняйте наличие на складе и действующую цену
Информацию по динамометрическим ключам см. на стр. 710

Double Quattro Mill R220.54/R220.56-14CS



- Для подбора пластин и рекомендаций по режимам резания см. стр. 124-127
- Номенклатуру пластин см. на стр. 653
- Информацию по стандарту ISO см. на стр. 15



Обозначение	Тип крепления	Размеры в мм									Пластина
		APMXS	DCX	DC	DCSFMS	DCB	LF				
R220.54-8160-14-9CA	Оправка	6,0	175,0	160,0	90,0	40,0	80,0	9	7,7	4700	SN.X1407AN
R220.54-8200-14-11CA	Оправка	6,0	215,0	200,0	90,0	60,0	80,0	11	9,8	4200	SN.X1407AN
R220.54-8250-14-14CA	Оправка	6,0	265,0	250,0	90,0	60,0	80,0	14	18,7	3800	SN.X1407AN
R220.54-8315-14-16CA	Оправка	6,0	330,0	315,0	225,0	60,0	80,0	16	4,5	3400	SN.X1407AN
R220.56-8160-14-9CA	Оправка	8,0	167,0	160,0	90,0	40,0	80,0	9	7,7	4700	SN.X1407ZN
R220.56-8200-14-11CA	Оправка	8,0	207,0	200,0	130,0	60,0	80,0	11	18,6	4200	SN.X1407ZN
R220.56-8250-14-14CA	Оправка	8,0	257,0	250,0	130,0	60,0	80,0	14	18,5	3800	SN.X1407ZN
R220.56-8315-14-16CA	Оправка	8,0	322,0	315,0	225,0	60,0	80,0	16	29,8	3400	SN.X1407ZN

Комплектующие

Для фрезы	Клиновый зажим, винт	Клиновый зажим	Регулируемая длина	Винт крышки	Крышка	Ключ (с Т-образной ручкой)	Винт	Ключ	Винт кассеты	Кассета	Значение момента (Nm)
R220.54-8160	LD8020-T25P	CW0810	AU1114T-T15P	MF6S4X8	SC-160-90	DOUBLE-T	C04011-T15P	H4B-T15PL	MC6S6X20	SN14AR	3,5
R220.54-8200	LD8020-T25P	CW0810	AU1114T-T15P	MF6S4X8	SC-200-90	DOUBLE-T	C04011-T15P	H4B-T15PL	MC6S6X20	SN14AR	3,5
R220.54-8250	LD8020-T25P	CW0810	AU1114T-T15P	MF6S4X8	SC-250-90	DOUBLE-T	C04011-T15P	H4B-T15PL	MC6S6X20	SN14AR	3,5
R220.54-8315	LD8020-T25P	CW0810	AU1114T-T15P	MF6S4X8	SC-315-90	DOUBLE-T	C04011-T15P	H4B-T15PL	MC6S6X20	SN14AR	3,5
R220.56-8160	LD8020-T25P	CW0810	AU1114T-T15P	MF6S4X8	SC-160-90	DOUBLE-T	C04011-T15P	H4B-T15PL	MC6S6X20	SN14ZR	3,5
R220.56-8200	LD8020-T25P	CW0810	AU1114T-T15P	MF6S4X8	SC-200-90	DOUBLE-T	C04011-T15P	H4B-T15PL	MC6S6X20	SN14ZR	3,5
R220.56-8250	LD8020-T25P	CW0810	AU1114T-T15P	MF6S4X8	SC-250-90	DOUBLE-T	C04011-T15P	H4B-T15PL	MC6S6X20	SN14ZR	3,5
R220.56-8315	LD8020-T25P	CW0810	AU1114T-T15P	MF6S4X8	SC-315-90	DOUBLE-T	C04011-T15P	H4B-T15PL	MC6S6X20	SN14ZR	3,5

Пожалуйста, уточняйте наличие на складе и действующую цену
Информацию по динамометрическим ключам см. на стр. 710

R220.54-14 – Пластины

SMG		a_p	f_z		
			100%	30%	10%
P1	SNMX1407ANTR-M10 MP2501	5,0	0,26	0,30	0,46
P2	SNMX1407ANTR-M10 MP2501	5,0	0,26	0,30	0,46
P3	SNMX1407ANTR-M10 MP2501	5,0	0,25	0,28	0,44
P4	SNMX1407ANTR-M10 MP2501	5,0	0,25	0,28	0,42
P5	SNMX1407ANTR-M10 MP2501	5,0	0,24	0,28	0,42
P6	SNMX1407ANTR-M10 MP2501	5,0	0,24	0,26	0,42
P7	SNMX1407ANTR-M10 T350M	5,0	0,24	0,26	0,42
P8	SNMX1407ANTR-M10 T350M	5,0	0,25	0,28	0,44
P11	SNMX1407ANTR-M10 T350M	5,0	0,24	0,26	0,42
P12	SNMX1407ANTR-M10 T350M	4,0	0,17	0,18	0,28
M1	SNHX1407ANR-ME10 MS2050	5,0	0,24	0,26	0,40
M2	SNHX1407ANR-ME10 MS2050	5,0	0,20	0,24	0,36
M3	SNHX1407ANR-ME10 MS2050	4,0	0,17	0,19	0,28
M4	SNHX1407ANR-ME10 MS2050	3,0	0,15	0,16	0,25
M5	SNHX1407ANR-ME10 F40M	3,0	0,15	0,16	0,25
K1	SNMX1407ANTR-M16 MK2050	5,0	0,32	0,36	0,55
K2	SNMX1407ANTR-M16 MK2050	5,0	0,30	0,34	0,50
K3	SNMX1407ANTR-M16 MK2050	5,0	0,30	0,34	0,50
K4	SNMX1407ANTR-M16 MK2050	5,0	0,30	0,34	0,50
K5	SNMX1407ANTR-M16 MK2050	5,0	0,26	0,30	0,46
K6	SNMX1407ANTR-M16 MK2050	5,0	0,30	0,34	0,50
K7	SNMX1407ANTR-M16 MK2050	5,0	0,26	0,30	0,46
N1	SNHX1407ANR-ME10 H25	5,0	0,30	0,32	0,50
N2	SNHX1407ANR-ME10 H25	5,0	0,30	0,32	0,50
N3	SNHX1407ANR-ME10 H25	5,0	0,30	0,32	0,50
N11	SNHX1407ANR-ME10 H25	5,0	0,30	0,32	0,50
S1	SNMX1407ANTR-M10 MS2500	3,0	0,17	0,19	0,30
S2	SNMX1407ANTR-M10 MS2500	3,0	0,17	0,19	0,30
S3	SNMX1407ANTR-M10 MS2500	3,0	0,16	0,18	0,26
S11	SNHX1407ANR-ME10 MS2050	3,5	0,17	0,19	0,28
S12	SNHX1407ANR-ME10 MS2050	3,5	0,17	0,19	0,28
S13	SNHX1407ANR-ME10 MS2050	3,0	0,15	0,16	0,25
H5	SNMX1407ANTR-M16 MP1501	4,0	0,20	0,22	0,34
H8	SNMX1407ANTR-M16 MP1501	3,5	0,15	0,17	0,26
H11	SNMX1407ANTR-M16 MP1501	4,0	0,20	0,22	0,34
H12	SNMX1407ANTR-M16 MP1501	3,5	0,15	0,17	0,26
H21	SNMX1407ANTR-M16 MP1501	3,5	0,15	0,17	0,26

SMG = Группа материалов Seco

f_z = мм/зуб

v_c = м/мин

a_e/DC = %

Приведенные значения ориентировочные

R220.56-14 – Пластины

SMG		a_p	f_z		
			100%	30%	10%
P1	SNMX1407ZNTR-M10 MP2501	6,0	0,20	0,22	0,36
P2	SNMX1407ZNTR-M10 MP2501	6,0	0,22	0,24	0,36
P3	SNMX1407ZNTR-M10 MP2501	6,0	0,20	0,22	0,34
P4	SNMX1407ZNTR-M10 MP2501	6,0	0,20	0,22	0,34
P5	SNMX1407ZNTR-M10 MP2501	6,0	0,19	0,22	0,32
P6	SNMX1407ZNTR-M10 MP2501	6,0	0,19	0,20	0,32
P7	SNMX1407ZNTR-M10 T350M	6,0	0,19	0,20	0,32
P8	SNMX1407ZNTR-M10 T350M	6,0	0,20	0,22	0,34
P11	SNMX1407ZNTR-M10 T350M	6,0	0,19	0,20	0,32
P12	SNMX1407ZNTR-M10 T350M	5,0	0,13	0,14	0,22
M1	SNHX1407ZNR-ME10 MS2050	6,0	0,18	0,20	0,30
M2	SNHX1407ZNR-ME10 MS2050	6,0	0,16	0,18	0,28
M3	SNHX1407ZNR-ME10 MS2050	5,0	0,13	0,14	0,22
M4	SNHX1407ZNR-ME10 MS2050	4,0	0,12	0,13	0,19
M5	SNHX1407ZNR-ME10 F40M	4,0	0,12	0,13	0,19
K1	SNMX1407ZNTR-M16 MK2050	6,0	0,26	0,28	0,44
K2	SNMX1407ZNTR-M16 MK2050	6,0	0,24	0,26	0,40
K3	SNMX1407ZNTR-M16 MK2050	6,0	0,24	0,26	0,40
K4	SNMX1407ZNTR-M16 MK2050	6,0	0,24	0,26	0,40
K5	SNMX1407ZNTR-M16 MK2050	6,0	0,22	0,24	0,36
K6	SNMX1407ZNTR-M16 MK2050	6,0	0,24	0,26	0,40
K7	SNMX1407ZNTR-M16 MK2050	6,0	0,22	0,24	0,36
N1	SNHX1407ZNR-ME10 H25	6,0	0,24	0,25	0,40
N2	SNHX1407ZNR-ME10 H25	6,0	0,24	0,25	0,40
N3	SNHX1407ZNR-ME10 H25	6,0	0,24	0,25	0,40
N11	SNHX1407ZNR-ME10 H25	6,0	0,24	0,25	0,40
S1	SNMX1407ZNTR-M10 MS2500	4,0	0,13	0,15	0,22
S2	SNMX1407ZNTR-M10 MS2500	4,0	0,13	0,15	0,22
S3	SNMX1407ZNTR-M10 MS2500	4,0	0,13	0,14	0,22
S11	SNHX1407ZNR-ME10 MS2050	4,5	0,13	0,14	0,22
S12	SNHX1407ZNR-ME10 MS2050	4,5	0,13	0,14	0,22
S13	SNHX1407ZNR-ME10 MS2050	4,0	0,12	0,13	0,19
H5	SNMX1407ZNTR-M16 MP1501	5,0	0,16	0,17	0,26
H8	SNMX1407ZNTR-M16 MP1501	4,5	0,12	0,13	0,20
H11	SNMX1407ZNTR-M16 MP1501	5,0	0,16	0,17	0,26
H12	SNMX1407ZNTR-M16 MP1501	4,5	0,12	0,13	0,20
H21	SNMX1407ZNTR-M16 MP1501	4,5	0,12	0,13	0,20

SMG = Группа материалов Seco

f_z = мм/зуб

v_c = м/мин

a_e/DC = %

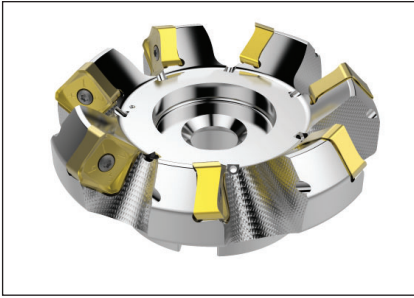
Приведенные значения ориентировочные

R220.56-14 – Режимы резания $v_c = (\text{м/мин})$

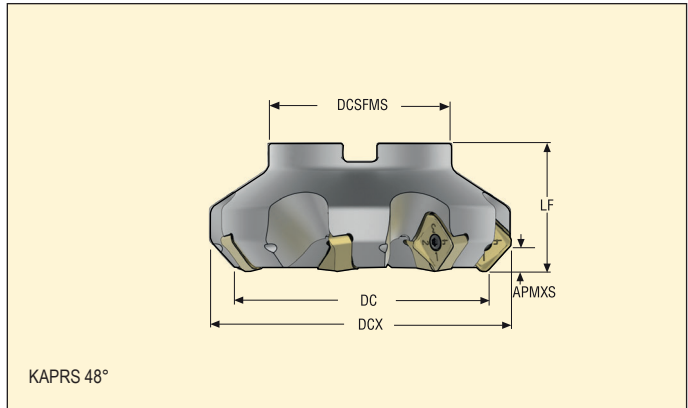
SMG	MP1501			MP2501			T350M			MP3000			F40M			MK1500		
	100%	30%	10%	100%	30%	10%	100%	30%	10%	100%	30%	10%	100%	30%	10%	100%	30%	10%
P1	270	360	430	240	320	380	225	300	350	245	325	380	195	260	305	—	—	—
P2	260	350	415	230	310	365	210	285	340	230	310	370	185	245	295	—	—	—
P3	230	310	360	205	275	320	190	250	300	205	275	325	165	220	260	—	—	—
P4	200	270	325	180	240	285	165	220	265	180	240	285	145	195	230	—	—	—
P5	195	260	310	170	230	275	160	210	255	175	230	275	140	185	220	—	—	—
P6	215	295	345	190	260	305	180	245	285	195	265	310	155	215	250	—	—	—
P7	205	280	325	180	245	290	170	230	270	185	250	295	150	200	235	—	—	—
P8	195	260	305	170	230	270	160	210	250	170	230	270	135	185	220	—	—	—
P11	200	270	320	175	240	280	165	225	265	180	245	285	145	195	230	—	—	—
P12	135	180	215	120	160	190	110	145	170	120	160	185	95	125	150	—	—	—
M1	—	—	—	165	225	265	165	220	265	170	230	275	150	200	240	—	—	—
M2	—	—	—	135	185	220	140	180	220	145	190	230	125	165	200	—	—	—
M3	—	—	—	115	155	180	115	150	175	120	155	185	105	135	160	—	—	—
M4	—	—	—	90	120	140	90	115	140	95	120	145	80	105	125	—	—	—
M5	—	—	—	75	100	115	75	95	115	80	100	120	65	85	105	—	—	—
K1	205	280	330	180	245	290	170	225	270	180	245	295	145	195	235	275	365	440
K2	185	245	295	160	220	260	150	200	240	165	220	265	130	175	210	250	325	395
K3	155	210	250	135	185	220	130	170	205	140	185	225	110	150	180	210	275	335
K4	150	200	235	130	175	210	125	160	195	135	175	215	105	140	170	200	265	320
K5	90	120	145	80	110	130	75	100	120	80	110	130	65	90	105	125	165	195
K6	130	175	210	115	155	185	110	145	170	120	155	185	95	125	150	175	230	280
K7	115	155	185	105	140	165	95	130	150	105	140	165	85	110	130	160	210	245
N1	—	—	—	—	—	—	—	—	—	—	—	—	1100	1450	1725	—	—	—
N2	—	—	—	—	—	—	—	—	—	—	—	—	440	580	690	—	—	—
N3	—	—	—	—	—	—	—	—	—	—	—	—	295	390	460	—	—	—
N11	—	—	—	—	—	—	—	—	—	—	—	—	335	445	530	—	—	—
S1	—	—	—	43	55	70	41	55	65	43	55	70	37	49	60	—	—	—
S2	—	—	—	35	46	55	33	43	50	35	46	55	30	39	47	—	—	—
S3	—	—	—	31	40	48	29	38	45	30	40	47	26	35	41	—	—	—
S11	—	—	—	60	80	95	55	75	90	60	80	95	50	70	80	—	—	—
S12	—	—	—	41	55	65	40	50	60	42	55	65	36	47	55	—	—	—
S13	—	—	—	24	32	38	23	30	36	24	32	38	21	28	33	—	—	—
H5	44	60	70	36	48	55	36	48	55	37	49	60	31	42	50	—	—	—
H8	48	65	75	39	50	60	39	50	60	40	50	60	34	45	55	—	—	—
H11	55	75	90	45	60	70	46	60	75	47	65	75	40	55	65	—	—	—
H12	85	115	135	75	100	120	70	95	110	75	100	120	60	80	95	—	—	—
H21	48	65	75	39	50	60	39	50	60	40	50	60	34	45	55	—	—	—

SMG	MK2050			MM4500			MS2050			MS2500			MP2050			H25		
	100%	30%	10%	100%	30%	10%	100%	30%	10%	100%	30%	10%	100%	30%	10%	100%	30%	10%
P1	235	315	375	160	210	245	215	285	335	260	350	415	255	340	395	—	—	—
P2	225	305	360	150	200	240	200	270	325	250	340	400	240	320	385	—	—	—
P3	200	270	315	130	175	210	180	240	285	220	300	350	210	285	335	—	—	—
P4	175	235	280	115	155	185	160	210	250	195	265	310	185	250	295	—	—	—
P5	170	225	270	115	150	180	155	200	245	185	250	300	180	240	290	—	—	—
P6	190	260	300	125	170	200	170	235	275	210	285	335	205	275	325	—	—	—
P7	180	245	285	120	165	190	165	220	260	195	270	315	190	260	305	—	—	—
P8	170	225	265	110	150	175	150	200	240	185	250	295	180	240	280	—	—	—
P11	175	235	275	115	160	185	160	215	250	190	260	305	185	255	295	—	—	—
P12	115	155	185	75	105	120	105	140	165	130	175	205	125	165	195	—	—	—
M1	—	—	—	130	170	205	165	220	260	180	245	285	170	230	275	—	—	—
M2	—	—	—	110	145	170	140	180	220	150	200	240	145	190	230	—	—	—
M3	—	—	—	90	115	140	115	150	175	120	165	195	120	155	185	—	—	—
M4	—	—	—	70	90	110	90	115	140	95	130	150	90	120	145	—	—	—
M5	—	—	—	60	75	90	75	95	115	80	105	125	75	100	120	—	—	—
K1	245	330	390	—	—	—	—	—	—	—	—	—	190	255	305	—	—	—
K2	215	295	350	—	—	—	—	—	—	—	—	—	170	225	275	—	—	—
K3	185	250	295	—	—	—	—	—	—	—	—	—	145	190	230	—	—	—
K4	175	235	280	—	—	—	—	—	—	—	—	—	140	185	220	—	—	—
K5	110	145	175	—	—	—	—	—	—	—	—	—	85	115	135	—	—	—
K6	155	210	250	—	—	—	—	—	—	—	—	—	120	160	195	—	—	—
K7	140	185	220	—	—	—	—	—	—	—	—	—	110	145	170	—	—	—
N1	—	—	—	—	—	—	—	—	—	—	—	—	—	—	—	1075	1450	1700
N2	—	—	—	—	—	—	—	—	—	—	—	—	—	—	—	430	590	690
N3	—	—	—	—	—	—	—	—	—	—	—	—	—	—	—	285	390	460
N11	—	—	—	—	—	—	—	—	—	—	—	—	—	—	—	325	445	520
S1	—	—	—	21	28	33	41	55	65	47	60	75	45	60	70	—	—	—
S2	—	—	—	17	22	27	33	43	50	38	50	60	36	48	55	—	—	—
S3	—	—	—	15	20	23	29	38	45	33	44	50	31	42	49	—	—	—
S11	—	—	—	29	39	46	55	75	90	65	85	105	65	85	100	—	—	—
S12	—	—	—	27	36	42	40	50	60	45	60	70	43	55	70	—	—	—
S13	—	—	—	16	21	25	23	30	36	27	35	41	25	33	40	—	—	—
H5	—	—	—	—	—	—	—	—	—	—	—	—	37	49	60	—	—	—
H8	—	—	—	—	—	—	—	—	—	—	—	—	40	50	60	—	—	—
H11	—	—	—	—	—	—	—	—	—	—	—	—	47	65	75	—	—	—
H12	—	—	—	—	—	—	—	—	—	—	—	—	80	105	125	—	—	—
H21	—	—	—	—	—	—	—	—	—	—	—	—	40	50	60	—	—	—

Double Quattromill R220.54-22



- Для подбора пластин и рекомендаций по режимам резания см. стр. 131-132
- Номенклатуру пластин см. на стр. 653
- Информацию по стандарту ISO см. на стр. 15



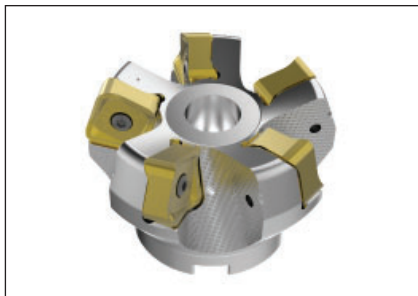
Обозначение	Тип крепления	Размеры в мм									Пластина
		APMXS	DCX	DC	DCSFMS	DCB	LF				
R220.54-0080-22-5A	Оправка	9,0	104,0	80,0	62,0	27,0	63,0	5	1,6	4600	SN.X2209AN
R220.54-0080-22-6A	Оправка	9,0	104,0	80,0	62,0	27,0	63,0	6	1,5	4600	SN.X2209AN
R220.54-0100-22-5A	Оправка	9,0	124,0	100,0	77,0	32,0	63,0	5	2,3	4000	SN.X2209AN
R220.54-0100-22-7A	Оправка	9,0	124,0	100,0	77,0	32,0	63,0	7	2,2	4000	SN.X2209AN
R220.54-0125-22-6A	Оправка	9,0	149,0	125,0	90,0	40,0	63,0	6	3,2	3700	SN.X2209AN
R220.54-0125-22-8A	Оправка	9,0	149,0	125,0	90,0	40,0	63,0	8	3,2	3700	SN.X2209AN
R220.54-8160-22-8A	Оправка	9,0	184,0	160,0	90,0	40,0	63,0	8	5,7	3300	SN.X2209AN
R220.54-8160-22-11A	Оправка	9,0	184,0	160,0	90,0	40,0	63,0	11	5,7	3300	SN.X2209AN

Комплектующие

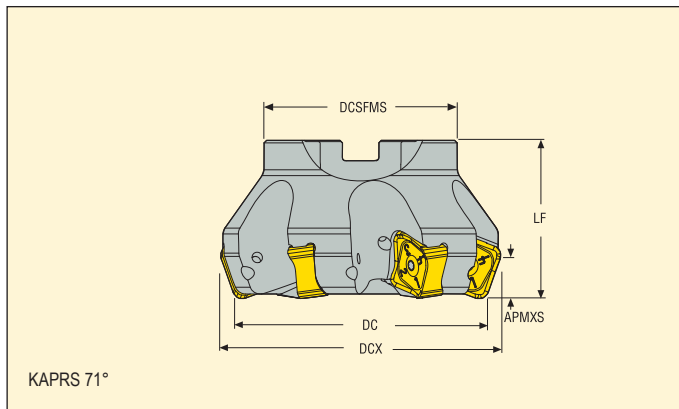
Для фрезы	Винт крышки	Крышка	Ключ (с Т-образной ручкой)	Винт	Ключ	Значение момента (Nm)
R220.54-0080	-	-	DOUBLE-T	C05013-T20P	H6B-T20P	5,0
R220.54-0100-0125	-	-	DOUBLE-T	C05013-T20P	H6B-T20PL	5,0
R220.54-8160	MF6S4X8	SC-160-90	DOUBLE-T	C05013-T20P	H6B-T20PL	5,0

Пожалуйста, уточняйте наличие на складе и действующую цену
 Информацию по динамометрическим ключам см. на стр. 710

Double Quattro Mill R220.56-22



- Для подбора пластин и рекомендаций по режимам резания см. стр. 133-134
- Номенклатуру пластин см. на стр. 653
- Информацию по стандарту ISO см. на стр. 15



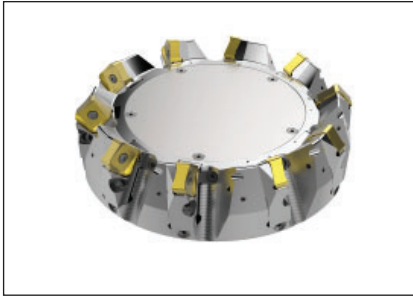
Обозначение	Тип крепления	Размеры в мм									Пластина
		APMXS	DCX	DC	DCSFMS	DCB	LF				
R220.56-0080-22-5A	Оправка	13,0	91,5	80,0	62,0	27,0	63,0	5	1,4	4600	SN.X2209ZN
R220.56-0100-22-5A	Оправка	13,0	111,5	100,0	77,0	32,0	63,0	5	2,0	4000	SN.X2209ZN
R220.56-0100-22-7A	Оправка	13,0	111,5	100,0	77,0	32,0	63,0	7	1,9	4000	SN.X2209ZN
R220.56-0125-22-6A	Оправка	13,0	136,5	125,0	90,0	40,0	63,0	6	2,9	3700	SN.X2209ZN
R220.56-0125-22-8A	Оправка	13,0	136,5	125,0	90,0	40,0	63,0	8	2,9	3700	SN.X2209ZN
R220.56-8160-22-10A	Оправка	13,0	171,5	160,0	90,0	40,0	63,0	10	4,9	3300	SN.X2209ZN
R220.56-8160-22-8A	Оправка	13,0	171,5	160,0	90,0	40,0	63,0	8	5,0	3300	SN.X2209ZN

Комплектующие

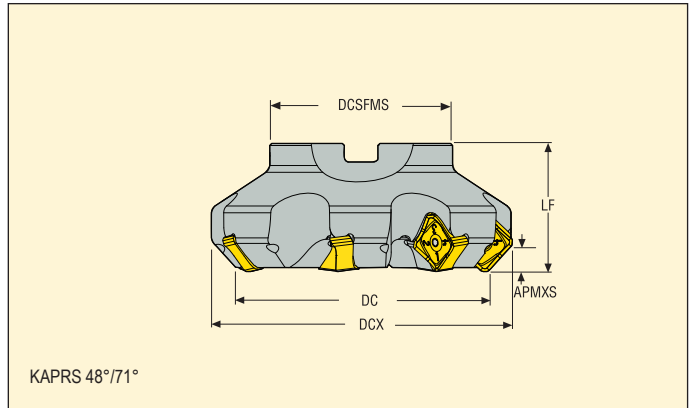
Для фрезы	Винт крышки	Крышка	Ключ (с Т-образной ручкой)	Винт	Ключ	Винт оправки	Значение момента (Nm)
R220.56-0080	-	-	DOUBLE-T	C05013-T20P	H6B-T20P	MC6S12X35	5,0
R220.56-0100	-	-	DOUBLE-T	C05013-T20P	H6B-T20PL	-	5,0
R220.56-0125	-	-	DOUBLE-T	C05013-T20P	H6B-T20PL	-	5,0
R220.56-8160	MF6S4X8	SC-160-90	DOUBLE-T	C05013-T20P	H6B-T20PL	-	5,0

Пожалуйста, уточните наличие на складе и действующую цену
 Информацию по динамометрическим ключам см. на стр. 710

Double Quattromill R220.54/R220.56-22CS



- Для подбора пластин и рекомендаций по режимам резания см. стр. 131-134
- Номенклатуру пластин см. на стр. 653
- Информацию по стандарту ISO см. на стр. 15



Обозначение	Тип крепления	Размеры в мм									Пластина
		APMXS	DCX	DC	DCSFMS	DCB	LF				
R220.54-8200-22-9CS	Оправка	9,0	224,0	200,0	130,0	60,0	80,0	9	9,9	2700	SN.X2209AN
R220.54-8250-22-11CS	Оправка	9,0	274,0	250,0	130,0	60,0	80,0	11	17,9	2500	SN.X2209AN
R220.54-8315-22-14CS	Оправка	9,0	339,0	315,0	130,0	60,0	80,0	14	33,7	2200	SN.X2209AN
R220.56-8200-22-9CS	Оправка	13,0	211,5	200,0	130,0	60,0	80,0	9	9,9	2700	SN..22..ZN
R220.56-8250-22-11CS	Оправка	13,0	261,5	250,0	130,0	60,0	80,0	11	18,0	2500	SN.X2209ZN
R220.56-8315-22-14CS	Оправка	13,0	326,5	315,0	130,0	60,0	80,03	14	29,2	2200	SN.X2209ZN

Комплектующие

Для фрезы	Клиновидный зажим, винт	Клиновидный зажим	Регулируемая длина	Винт крышки	Крышка	Ключ (с Т-образной ручкой)	Винт	Ключ	Винт кассеты	Кассета	Значение момента (Nm)
R220.54-8200	LD8018-T25P	CW0810	AU1114T-T15P	MF6S4X8	SC-200-90	DOUBLE-T	C05013-T20P	H6B-T20PL	MC6S8X30	SN22AR	5,0
R220.54-8250	LD8020-T25P	CW0810	AU1114T-T15P	MF6S4X8	SC-250-90	DOUBLE-T	C05013-T20P	H6B-T20PL	MC6S8X30	SN22AR	5,0
R220.54-8315	LD8020-T25P	CW0810	AU1114T-T15P	MF6S4X8	SC-315-90	DOUBLE-T	C05013-T20P	H6B-T20PL	MC6S8X30	SN22AR	5,0
R220.56-8200	LD8018-T25P	CW0810	AU1114T-T15P	MF6S4X8	SC-200-90	DOUBLE-T	C05013-T20P	H6B-T20PL	MC6S8X30	SN22ZR	5,0
R220.56-8250	LD8020-T25P	CW0810	AU1114T-T15P	MF6S4X8	SC-250-90	DOUBLE-T	C05013-T20P	H6B-T20PL	MC6S8X30	SN22ZR	5,0
R220.56-8315	LD8020-T25P	CW0810	AU1114T-T15P	MF6S4X8	SC-315-90	DOUBLE-T	C05013-T20P	H6B-T20PL	MC6S8X30	SN22ZR	5,0

Пожалуйста, уточняйте наличие на складе и действующую цену
Информацию по динамометрическим ключам см. на стр. 710

R220.54-22 – Пластины

SMG		a_p	f_z		
			100%	30%	10%
P1	SNMX2209ANTR-M12 MP2501	7,0	0,38	0,42	0,65
P2	SNMX2209ANTR-M12 MP2501	7,0	0,38	0,44	0,65
P3	SNMX2209ANTR-M12 MP2501	7,0	0,36	0,40	0,65
P4	SNMX2209ANTR-M12 MP2501	7,0	0,36	0,40	0,60
P5	SNMX2209ANTR-M12 MP2501	7,0	0,34	0,40	0,60
P6	SNMX2209ANTR-M12 MP2501	7,0	0,34	0,38	0,60
P7	SNMX2209ANTR-M12 T350M	7,0	0,34	0,38	0,60
P8	SNMX2209ANTR-M12 T350M	7,0	0,36	0,40	0,65
P11	SNMX2209ANTR-M12 T350M	7,0	0,34	0,38	0,60
P12	SNMX2209ANTR-M12 T350M	6,0	0,24	0,26	0,42
M1	SNMX2209ANR-ME12 MS2050	7,0	0,28	0,32	0,50
M2	SNMX2209ANR-ME12 MS2050	7,0	0,26	0,30	0,46
M3	SNMX2209ANR-ME12 MS2050	6,0	0,20	0,24	0,36
M4	SNMX2209ANR-ME12 MS2050	4,5	0,18	0,20	0,32
M5	SNMX2209ANR-ME12 F40M	4,5	0,18	0,20	0,32
K1	SNMX2209ANTR-M18 MK2050	7,0	0,38	0,44	0,65
K2	SNMX2209ANTR-M18 MK2050	7,0	0,34	0,40	0,60
K3	SNMX2209ANTR-M18 MK2050	7,0	0,34	0,40	0,60
K4	SNMX2209ANTR-M18 MK2050	7,0	0,34	0,40	0,60
K5	SNMX2209ANTR-M18 MK2050	7,0	0,32	0,36	0,55
K6	SNMX2209ANTR-M18 MK2050	7,0	0,34	0,40	0,60
K7	SNMX2209ANTR-M18 MK2050	7,0	0,32	0,36	0,55
S1	SNMX2209ANTR-M12 MS2500	4,5	0,24	0,28	0,42
S2	SNMX2209ANTR-M12 MS2500	4,5	0,24	0,28	0,42
S3	SNMX2209ANTR-M12 MS2500	4,5	0,22	0,25	0,38
S11	SNMX2209ANR-ME12 MS2050	5,0	0,20	0,24	0,36
S12	SNMX2209ANR-ME12 MS2050	5,0	0,20	0,24	0,36
S13	SNMX2209ANR-ME12 MS2050	4,5	0,18	0,20	0,32
H5	SNMX2209ANTR-M18 MP1501	6,0	0,24	0,26	0,42
H8	SNMX2209ANTR-M18 MP1501	5,0	0,18	0,20	0,32
H11	SNMX2209ANTR-M18 MP1501	6,0	0,24	0,26	0,42
H12	SNMX2209ANTR-M18 MP1501	5,0	0,18	0,20	0,32
H21	SNMX2209ANTR-M18 MP1501	5,0	0,18	0,20	0,32

SMG = Группа материалов Seco

f_z = мм/зуб

v_c = м/мин

a_p/DC = %

Приведенные значения ориентировочные

R220.54-22 – Режимы резания $v_c =$ (м/мин)

SMG	MP1501			MP2501			T350M			F40M		
	100%	30%	10%	100%	30%	10%	100%	30%	10%	100%	30%	10%
P1	275	375	445	240	330	390	205	280	330	175	240	285
P2	265	355	430	235	315	380	200	265	320	170	230	280
P3	235	315	370	205	280	330	175	235	275	150	205	240
P4	205	280	335	180	250	295	155	210	250	135	180	215
P5	200	265	320	175	235	285	150	200	240	130	175	210
P6	225	305	360	200	270	320	165	225	270	145	200	235
P7	210	290	340	190	255	300	160	215	255	135	185	220
P8	195	265	310	175	235	275	145	200	230	125	175	200
P11	205	280	330	180	250	290	155	210	245	135	180	215
P12	135	185	215	120	160	190	100	135	160	90	120	140
M1	—	—	—	170	230	275	155	205	250	140	185	225
M2	—	—	—	145	190	230	130	170	205	115	155	185
M3	—	—	—	115	155	185	105	140	165	95	125	150
M4	—	—	—	90	120	145	80	105	130	75	95	115
M5	—	—	—	75	100	120	70	90	105	60	80	95
K1	210	285	340	185	250	300	155	210	255	135	185	220
K2	190	255	305	170	225	270	140	190	225	125	165	195
K3	160	215	255	140	190	230	120	160	190	105	140	165
K4	155	205	245	135	180	215	115	150	185	100	135	160
K5	95	125	150	85	110	135	70	95	110	60	80	95
K6	135	180	215	120	160	190	100	135	160	90	115	140
K7	120	160	190	105	145	170	90	120	145	75	105	125
S1	—	—	—	44	60	70	38	50	60	35	45	55
S2	—	—	—	35	47	55	31	40	48	28	37	44
S3	—	—	—	31	42	50	27	36	43	25	33	39
S11	—	—	—	60	80	95	50	70	85	48	65	75
S12	—	—	—	42	55	65	36	48	60	33	44	55
S13	—	—	—	25	33	39	21	28	34	19	26	31
H5	45	60	70	36	49	60	34	45	55	29	39	46
H8	49	65	75	39	55	60	36	49	55	32	42	50
H11	55	75	90	46	60	75	43	60	70	37	50	60
H12	90	115	140	80	105	120	65	90	105	55	75	90
H21	49	65	75	39	55	60	36	49	55	32	42	50

SMG	MK1500			MK2050			MS2050			MS2500			MP2050		
	100%	30%	10%	100%	30%	10%	100%	30%	10%	100%	30%	10%	100%	30%	10%
P1	—	—	—	240	325	385	—	—	—	265	360	430	230	315	370
P2	—	—	—	230	310	375	—	—	—	255	345	415	225	300	360
P3	—	—	—	205	275	325	—	—	—	225	305	360	195	265	310
P4	—	—	—	180	245	295	—	—	—	200	270	325	175	235	280
P5	—	—	—	175	235	280	—	—	—	195	260	310	170	225	270
P6	—	—	—	195	265	315	—	—	—	215	295	345	190	255	300
P7	—	—	—	185	250	295	150	205	240	205	280	330	180	240	285
P8	—	—	—	170	235	270	140	190	220	190	260	300	165	225	260
P11	—	—	—	180	245	290	145	200	235	200	270	320	175	235	275
P12	—	—	—	120	160	190	95	130	155	130	175	210	115	155	180
M1	—	—	—	—	—	—	155	205	250	185	245	300	160	215	260
M2	—	—	—	—	—	—	130	170	205	155	205	250	135	180	215
M3	—	—	—	—	—	—	105	140	165	125	165	200	110	145	175
M4	—	—	—	—	—	—	80	105	130	100	130	155	85	110	135
M5	—	—	—	—	—	—	70	90	105	80	105	130	70	95	110
K1	265	355	430	250	335	405	—	—	—	—	—	—	175	240	285
K2	240	320	380	225	300	360	—	—	—	—	—	—	160	215	255
K3	200	270	325	190	255	305	—	—	—	—	—	—	135	180	215
K4	190	255	310	180	245	290	—	—	—	—	—	—	130	170	205
K5	115	160	190	110	150	180	—	—	—	—	—	—	80	105	125
K6	170	225	270	160	215	255	—	—	—	—	—	—	115	150	180
K7	150	205	240	140	190	230	—	—	—	—	—	—	100	135	160
S1	—	—	—	—	—	—	38	50	60	48	65	75	42	55	65
S2	—	—	—	—	—	—	31	40	48	39	50	60	34	44	55
S3	—	—	—	—	—	—	27	36	43	34	45	55	30	39	47
S11	—	—	—	—	—	—	50	70	85	65	90	105	55	75	90
S12	—	—	—	—	—	—	36	48	60	46	60	75	40	55	65
S13	—	—	—	—	—	—	21	28	34	27	35	43	23	31	37
H5	—	—	—	—	—	—	—	—	—	—	—	—	34	46	55
H8	—	—	—	—	—	—	—	—	—	—	—	—	37	50	60
H11	—	—	—	—	—	—	—	—	—	—	—	—	44	60	70
H12	—	—	—	—	—	—	—	—	—	—	—	—	75	100	115
H21	—	—	—	—	—	—	—	—	—	—	—	—	37	50	60

R220.56-22 – Пластины

SMG		a_p	f_z		
			100%	30%	10%
P1	SNMX2209ZNTR-M12 MP2501	9,0	0,30	0,32	0,50
P2	SNMX2209ZNTR-M12 MP2501	9,0	0,30	0,34	0,50
P3	SNMX2209ZNTR-M12 MP2501	9,0	0,28	0,32	0,48
P4	SNMX2209ZNTR-M12 MP2501	9,0	0,28	0,30	0,48
P5	SNMX2209ZNTR-M12 MP2501	9,0	0,28	0,30	0,46
P6	SNMX2209ZNTR-M12 MP2501	9,0	0,28	0,30	0,46
P7	SNMX2209ZNTR-M18 T350M	9,0	0,28	0,30	0,46
P8	SNMX2209ZNTR-M18 T350M	9,0	0,28	0,32	0,48
P11	SNMX2209ZNTR-M18 T350M	9,0	0,28	0,30	0,46
P12	SNMX2209ZNTR-M18 T350M	7,0	0,19	0,20	0,32
M1	SNMX2209ZNR-ME12 MS2050	9,0	0,22	0,25	0,38
M2	SNMX2209ZNR-ME12 MS2050	9,0	0,20	0,22	0,36
M3	SNMX2209ZNR-ME12 MS2050	7,0	0,16	0,18	0,28
M4	SNMX2209ZNR-ME12 MS2050	5,0	0,14	0,16	0,24
M5	SNMX2209ZNR-ME12 F40M	5,0	0,14	0,16	0,24
K1	SNMX2209ZNTR-M18 MK2050	9,0	0,30	0,34	0,50
K2	SNMX2209ZNTR-M18 MK2050	9,0	0,28	0,30	0,46
K3	SNMX2209ZNTR-M18 MK2050	9,0	0,28	0,30	0,46
K4	SNMX2209ZNTR-M18 MK2050	9,0	0,28	0,30	0,46
K5	SNMX2209ZNTR-M18 MK2050	9,0	0,25	0,28	0,42
K6	SNMX2209ZNTR-M18 MK2050	9,0	0,28	0,30	0,46
K7	SNMX2209ZNTR-M18 MK2050	9,0	0,25	0,28	0,42
S1	SNMX2209ZNTR-M12 MP2050	5,0	0,19	0,22	0,32
S2	SNMX2209ZNTR-M12 MP2050	5,0	0,19	0,22	0,32
S3	SNMX2209ZNTR-M12 MP2050	5,0	0,18	0,20	0,30
S11	SNMX2209ZNR-ME12 MS2050	6,0	0,16	0,18	0,28
S12	SNMX2209ZNR-ME12 MS2050	6,0	0,16	0,18	0,28
S13	SNMX2209ZNR-ME12 MS2050	5,0	0,14	0,16	0,24
H5	SNMX2209ZNTR-M18 MP1501	7,0	0,19	0,20	0,32
H8	SNMX2209ZNTR-M18 MP1501	6,0	0,14	0,16	0,24
H11	SNMX2209ZNTR-M18 MP1501	7,0	0,19	0,20	0,32
H12	SNMX2209ZNTR-M18 MP1501	6,0	0,14	0,16	0,24
H21	SNMX2209ZNTR-M18 MP1501	6,0	0,14	0,16	0,24

SMG = Группа материалов Seco

f_z = мм/зуб

v_c = м/мин

a_p/DC = %

Приведенные значения ориентировочные

R220.56-22 – Режимы резания $v_c =$ (м/мин)

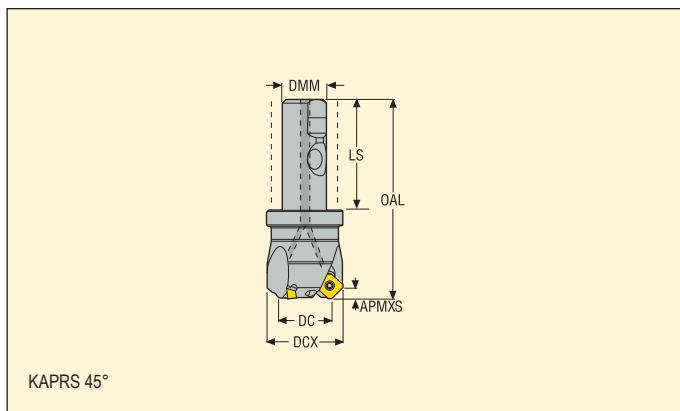
SMG	MP1501			MP2501			T350M			F40M		
	100%	30%	10%	100%	30%	10%	100%	30%	10%	100%	30%	10%
P1	270	365	435	240	325	385	205	285	335	195	260	310
P2	260	350	425	230	310	375	200	270	325	190	250	300
P3	230	305	370	205	270	325	180	235	285	160	220	260
P4	205	275	325	180	245	290	155	215	250	145	195	230
P5	195	265	315	170	235	280	150	205	245	140	190	220
P6	220	295	355	195	265	315	170	230	270	160	215	250
P7	205	280	335	180	250	295	160	215	255	150	200	240
P8	195	260	310	170	230	275	150	200	240	135	185	220
P11	200	270	325	175	240	285	155	210	250	145	195	230
P12	135	180	215	120	160	190	105	140	165	95	130	150
M1	—	—	—	165	225	270	155	210	250	150	205	240
M2	—	—	—	140	190	225	130	175	210	125	170	200
M3	—	—	—	115	155	180	105	145	170	105	135	160
M4	—	—	—	90	115	140	85	110	130	80	105	125
M5	—	—	—	75	100	120	70	90	110	65	90	105
K1	205	275	335	185	245	295	160	215	260	150	200	235
K2	185	250	300	165	220	265	140	195	230	135	180	210
K3	155	210	255	140	190	225	120	165	195	115	150	175
K4	150	200	240	130	180	215	115	155	185	110	145	170
K5	90	125	150	80	110	130	70	95	115	65	90	105
K6	130	180	210	115	160	190	100	140	165	95	130	150
K7	120	160	190	105	140	170	90	120	145	85	115	135
S1	—	—	—	43	55	70	39	50	60	37	49	60
S2	—	—	—	35	46	55	31	41	50	30	40	47
S3	—	—	—	31	41	49	27	36	44	27	35	42
S11	—	—	—	60	80	95	55	70	85	50	70	80
S12	—	—	—	41	55	65	37	50	60	36	48	55
S13	—	—	—	24	32	39	22	29	35	21	28	33
H5	44	60	70	36	48	55	34	46	55	32	42	50
H8	49	65	75	39	50	60	38	49	60	34	45	55
H11	55	75	90	45	60	70	44	60	70	40	55	65
H12	85	115	135	75	100	120	65	90	105	60	80	95
H21	49	65	75	39	50	60	38	49	60	34	45	55

SMG	MK1500			MK2050			MS2050			MS2500			MP2050		
	100%	30%	10%	100%	30%	10%	100%	30%	10%	100%	30%	10%	100%	30%	10%
P1	—	—	—	235	320	380	—	—	—	260	355	420	225	310	365
P2	—	—	—	230	305	370	—	—	—	255	340	410	220	295	355
P3	—	—	—	200	270	320	—	—	—	225	295	355	195	260	310
P4	—	—	—	175	240	285	—	—	—	195	265	315	170	230	275
P5	—	—	—	170	230	275	—	—	—	185	255	305	165	220	265
P6	—	—	—	190	260	310	—	—	—	210	285	340	185	250	295
P7	—	—	—	180	245	290	145	200	240	200	270	320	175	235	280
P8	—	—	—	170	225	270	140	185	220	185	250	300	165	215	260
P11	—	—	—	175	235	280	140	195	230	195	265	315	170	230	270
P12	—	—	—	115	160	185	95	130	150	130	175	205	110	150	180
M1	—	—	—	—	—	—	150	200	245	180	240	295	155	210	255
M2	—	—	—	—	—	—	125	170	200	150	205	245	130	175	210
M3	—	—	—	—	—	—	105	140	165	125	165	195	105	145	170
M4	—	—	—	—	—	—	80	105	130	95	125	155	85	110	135
M5	—	—	—	—	—	—	65	90	105	80	105	130	70	90	110
K1	260	350	420	245	330	400	—	—	—	—	—	—	175	235	280
K2	230	315	375	220	300	355	—	—	—	—	—	—	155	210	250
K3	195	265	315	185	250	300	—	—	—	—	—	—	130	180	210
K4	185	255	305	175	240	285	—	—	—	—	—	—	125	170	205
K5	115	155	185	110	145	175	—	—	—	—	—	—	75	105	125
K6	165	225	265	155	210	250	—	—	—	—	—	—	110	150	180
K7	150	200	235	140	190	225	—	—	—	—	—	—	100	135	160
S1	—	—	—	—	—	—	38	49	60	47	60	75	41	55	65
S2	—	—	—	—	—	—	30	40	48	38	50	60	33	43	55
S3	—	—	—	—	—	—	27	35	42	33	44	55	29	39	46
S11	—	—	—	—	—	—	50	70	80	65	90	105	55	75	90
S12	—	—	—	—	—	—	36	48	55	45	60	70	39	55	60
S13	—	—	—	—	—	—	21	28	34	27	35	42	23	30	37
H5	—	—	—	—	—	—	—	—	—	—	—	—	34	46	55
H8	—	—	—	—	—	—	—	—	—	—	—	—	37	49	60
H11	—	—	—	—	—	—	—	—	—	—	—	—	43	60	70
H12	—	—	—	—	—	—	—	—	—	—	—	—	75	95	115
H21	—	—	—	—	—	—	—	—	—	—	—	—	37	49	60

Quattromill R217.53-09



- Для подбора пластин и рекомендаций по режимам резания см. стр. 138–139
- Номенклатуру пластин см. на стр. 641
- Информацию по стандарту ISO см. на стр. 15



Обозначение	Тип крепления	Размеры в мм									Пластина
		APMXS	DCX	DC	DMM	OAL	LS				
R217.53-2020.3S-09-2A	Seco-Weldon	4,5	30,0	20,0	20,0	90,0	50,0	2	0,3	25100	SE..09T3
R217.53-2025.3S-09-3A	Seco-Weldon	4,5	35,0	25,0	20,0	90,0	50,0	3	0,4	22400	SE..09T3
R217.53-2032.3S-09-4A	Seco-Weldon	4,5	42,0	32,0	20,0	90,0	50,0	4	0,4	19800	SE..09T3

Комплектующие

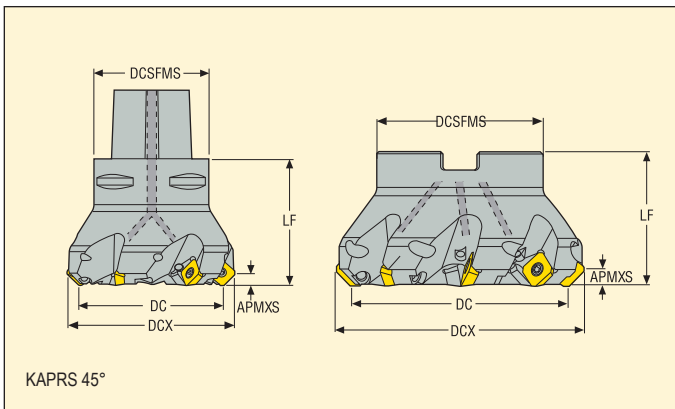
Для фрезы	Ключ (с T-образной ручкой)	Винт	Ключ	Значение момента (Nm)
R217.53..	DOUBLE-T	C03008-T09P	H4B-T09P	2,0

Пожалуйста, уточняйте наличие на складе и действующую цену
Информацию по динамометрическим ключам см. на стр. 710

Quattromill R220.53-09



- Для подбора пластин и рекомендаций по режимам резания см. стр. 138–139
- Номенклатуру пластин см. на стр. 641
- Информацию по стандарту ISO см. на стр. 15



Обозначение	Тип крепления	Размеры в мм									Пластина
		APMXS	DCX	DC	DCSFMS	DCB	LF				
C5-R217.53-040-09-4A	Seco-Сapto	4,5	50,0	40,0	50,0	–	55,0	4	0,8	17700	SE..09T3
R220.53-0032-09-4A	Оправка	4,5	42,0	32,0	35,0	16,0	40,0	4	0,3	19800	SE..09T3
R220.53-0040-09-4A	Оправка	4,5	50,0	40,0	47,0	22,0	40,0	4	0,4	17700	SE..09T3
R220.53-0040-09-5A	Оправка	4,5	50,0	40,0	42,0	22,0	40,0	5	0,4	17700	SE..09T3
R220.53-0050-09-5A	Оправка	4,5	60,0	50,0	47,0	22,0	40,0	5	0,5	15800	SE..09T3
R220.53-0050-09-6A	Оправка	4,5	60,0	50,0	42,0	22,0	40,0	6	0,5	15800	SE..09T3
R220.53-0063-09-6A	Оправка	4,5	73,0	63,0	47,0	22,0	40,0	6	0,6	14100	SE..09T3
R220.53-0063-09-7A	Оправка	4,5	73,0	63,0	47,0	22,0	40,0	7	0,6	14100	SE..09T3
R220.53-0080-09-6A	Оправка	4,5	90,0	80,0	62,0	27,0	50,0	6	1,2	12500	SE..09T3
R220.53-0080-09-8A	Оправка	4,5	90,0	80,0	62,0	27,0	50,0	8	1,2	12500	SE..09T3
R220.53-0100-09-7A	Оправка	4,5	110,0	100,0	77,0	32,0	50,0	7	1,8	11200	SE..09T3
R220.53-0100-09-10A	Оправка	4,5	110,0	100,0	77,0	32,0	50,0	10	1,8	11200	SE..09T3

Комплектующие

Для фрезы	Ключ (с Т-образной ручкой)	Винт	Ключ	Винт оправки	Значение момента (Nm)
C5-R217.53-..	DOUBLE-T	C03008-T09P	H4B-T09P	–	2,0
R220.53-0032	DOUBLE-T	C03008-T09P	H4B-T09P	220.17-690	2,0
R220.53-0040-0063	DOUBLE-T	C03008-T09P	H4B-T09P	220.17-696	2,0
R220.53-0080-0100	DOUBLE-T	C03008-T09P	H4B-T09P	–	2,0

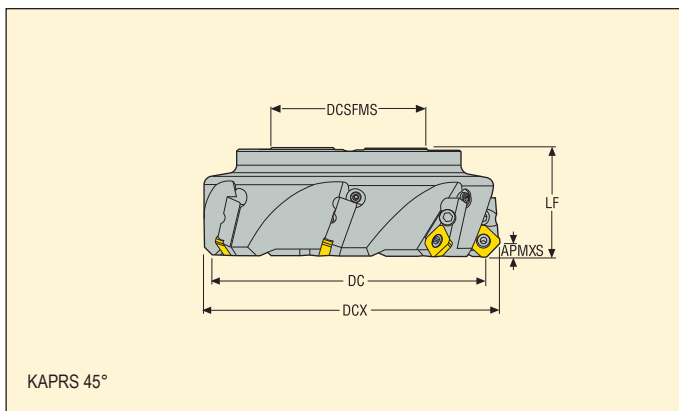
Пожалуйста, уточняйте наличие на складе и действующую цену

Информацию по динамометрическим ключам см. на стр. 710

Quattromill R220.53-09C



- Для подбора пластин и рекомендаций по режимам резания см. стр. 138–139
- Номенклатуру пластин см. на стр. 641
- Информацию по стандарту ISO см. на стр. 15



KAPRS 45°

Обозначение	Тип крепления	Размеры в мм									Пластина
		APMXS	DCX	DC	DCSFMS	DCB	LF				
R220.53-0080-09-5C	Оправка	4,5	90,0	80,0	62,0	27,0	50,0	5	1,7	7400	SE..09T3
R220.53-0080-09-6C	Оправка	4,5	90,0	80,0	62,0	27,0	50,0	6	1,7	7400	SE..09T3
R220.53-0100-09-6C	Оправка	4,5	110,0	100,0	77,0	32,0	50,0	6	2,5	6600	SE..09T3
R220.53-0100-09-8C	Оправка	4,5	110,0	100,0	77,0	32,0	50,0	8	2,6	6600	SE..09T3
R220.53-0125-09-8C	Оправка	4,5	135,0	125,0	90,0	40,0	63,0	8	4,2	5900	SE..09T3
R220.53-0125-09-10C	Оправка	4,5	135,0	125,0	90,0	40,0	63,0	10	4,2	5900	SE..09T3
R220.53-8160-09-10C	Оправка	4,5	170,0	160,0	90,0	40,0	63,0	10	6,6	5200	SE..09T3
R220.53-8160-09-14C	Оправка	4,5	170,0	160,0	90,0	40,0	63,0	14	6,6	5200	SE..09T3
R220.53-8200-09-8C	Оправка	4,5	210,0	200,0	130,0	60,0	63,0	8	9,4	4700	SE..09T3
R220.53-8250-09-10C	Оправка	4,5	260,0	250,0	130,0	60,0	63,0	10	17,1	4200	SE..09T3
R220.53-8250-09-16C	Оправка	4,5	260,0	250,0	130,0	60,0	63,0	16	17,2	4200	SE..09T3
R220.53-8315-09-12C	Оправка	4,5	325,0	315,0	225,0	60,0	80,0	12	32,6	3700	SE..09T3

Комплектующие

Для фрезы	Регулируемая длина	Ключ (с Т-образной ручкой)	Винт	Ключ	Винт кассеты	Кассета	Значение момента (Nm)
R220.53-09C	AU1114T-T15P	DOUBLE-T	C03008-T09P	H4B-T09P	FS96018	SE09AR-53	2,0

Пожалуйста, уточните наличие на складе и действующую цену
Информацию по динамометрическим ключам см. на стр. 710

R220.53-09 – Пластины

SMG		a_p	f_z		
			100%	30%	10%
P1	SEMX09T3AFTN-ME06 MP2501	2,5	0,12	0,13	0,20
P2	SEMX09T3AFTN-ME06 MP2501	2,5	0,12	0,13	0,20
P3	SEMX09T3AFTN-ME06 MP2501	2,5	0,11	0,13	0,20
P4	SEMX09T3AFTN-ME06 MP2501	2,5	0,11	0,12	0,19
P5	SEMX09T3AFTN-ME06 MP2501	2,5	0,11	0,12	0,19
P6	SEMX09T3AFTN-M08 MP2501	2,5	0,15	0,16	0,25
P7	SEMX09T3AFTN-M08 MP2501	2,5	0,15	0,16	0,25
P8	SEMX09T3AFTN-M08 MP2501	2,5	0,15	0,17	0,26
P11	SEEX09T3AFTN-M08 T350M	2,5	0,15	0,16	0,25
P12	SEEX09T3AFTN-M08 T350M	2,0	0,10	0,11	0,17
M1	SEEX09T3AFTN-ME07 F40M	2,5	0,14	0,16	0,24
M2	SEEX09T3AFTN-ME07 F40M	2,5	0,13	0,14	0,22
M3	SEMX09T3AFTN-M08 T350M	2,0	0,12	0,13	0,20
M4	SEMX09T3AFTN-M08 T350M	1,6	0,10	0,11	0,18
M5	SEMX09T3AFTN-M08 MM4500	1,6	0,10	0,11	0,18
K1	SEEX09T3AFTN-M08 MK1500	2,5	0,16	0,18	0,28
K2	SEEX09T3AFTN-M08 MK1500	2,5	0,15	0,16	0,25
K3	SEEX09T3AFTN-M08 MK2050	2,5	0,15	0,16	0,25
K4	SEEX09T3AFTN-M08 MK2050	2,5	0,15	0,16	0,25
K5	SEEX09T3AFTN-M08 MK2050	2,5	0,13	0,15	0,22
K6	SEEX09T3AFTN-M08 MK2050	2,5	0,15	0,16	0,25
K7	SEEX09T3AFTN-M08 MK2050	2,5	0,13	0,15	0,22
N1	SEEX09T3AFN-E04 H15	2,5	0,10	0,11	0,18
N2	SEEX09T3AFN-E04 H15	2,5	0,10	0,11	0,18
N3	SEEX09T3AFN-E04 F40M	2,5	0,10	0,11	0,18
N11	SEEX09T3AFN-E04 F40M	2,5	0,10	0,11	0,18
S1	SEEX09T3AFTN-ME07 T350M	1,6	0,090	0,10	0,15
S2	SEEX09T3AFTN-ME07 T350M	1,6	0,090	0,10	0,15
S3	SEEX09T3AFTN-ME07 T350M	1,6	0,085	0,090	0,14
S11	SEEX09T3AFN-M05 MS2050	1,9	0,075	0,080	0,13
S12	SEEX09T3AFN-M05 MS2050	1,9	0,075	0,080	0,13
S13	SEEX09T3AFN-M05 MS2050	1,6	0,065	0,070	0,11
H5	SEEX09T3AFTN-D09 MP1501	2,0	0,11	0,12	0,19
H8	SEEX09T3AFTN-D09 MP1501	1,9	0,085	0,095	0,15
H11	SEEX09T3AFTN-D09 MP1501	2,0	0,11	0,12	0,19
H12	SEEX09T3AFTN-D09 MP1501	1,9	0,085	0,095	0,15
H21	SEEX09T3AFTN-D09 MP1501	1,9	0,085	0,095	0,15

SMG = Группа материалов Seco

f_z = мм/зуб

v_c = м/мин

a_e/DC = %

Приведенные значения ориентировочные

R220.53-09 – Режимы резания $v_c = (м/мин)$

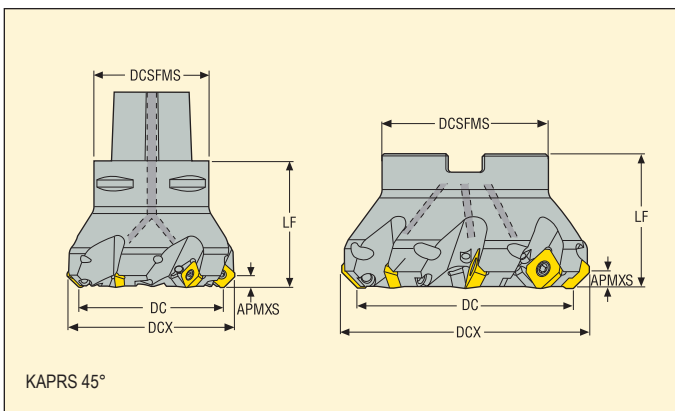
SMG	MP1501			MP2501			MP3000			T350M			F15M			F40M		
	100%	30%	10%	100%	30%	10%	100%	30%	10%	100%	30%	10%	100%	30%	10%	100%	30%	10%
P1	335	450	530	305	410	480	325	435	510	320	430	500	—	—	—	230	310	365
P2	325	435	510	300	400	470	320	425	500	310	415	490	—	—	—	225	300	355
P3	285	380	445	260	345	410	280	365	435	275	360	430	—	—	—	200	265	310
P4	250	335	400	230	305	360	245	330	385	240	320	380	—	—	—	175	230	275
P5	240	325	385	220	295	350	235	315	365	230	310	365	—	—	—	165	225	265
P6	275	365	430	245	335	390	265	350	410	260	345	405	—	—	—	185	250	295
P7	260	345	405	235	315	370	250	335	390	245	325	385	—	—	—	175	240	280
P8	240	320	375	220	290	345	235	305	365	230	305	365	—	—	—	165	220	260
P11	250	335	395	225	305	360	245	325	380	235	320	375	—	—	—	170	230	270
P12	160	215	255	145	195	230	155	205	240	150	205	240	—	—	—	110	150	175
M1	—	—	—	215	285	340	240	320	375	240	320	380	—	—	—	180	245	285
M2	—	—	—	175	240	280	195	260	305	200	265	310	—	—	—	150	200	240
M3	—	—	—	140	190	225	155	210	245	160	215	250	—	—	—	120	160	190
M4	—	—	—	110	145	175	120	160	190	125	160	195	—	—	—	95	125	145
M5	—	—	—	95	125	145	100	130	155	100	135	160	—	—	—	80	105	125
K1	260	345	405	235	315	370	255	335	395	—	—	—	300	395	465	180	240	280
K2	225	310	365	210	280	330	225	300	350	—	—	—	265	350	410	160	215	250
K3	190	260	310	175	240	280	190	250	295	—	—	—	225	300	345	135	180	210
K4	185	250	295	170	225	270	180	240	280	—	—	—	215	285	330	130	170	205
K5	115	150	180	105	140	165	110	145	170	—	—	—	130	170	205	80	105	125
K6	160	220	260	150	200	235	160	210	250	—	—	—	190	250	290	110	150	180
K7	145	195	230	135	175	210	140	190	220	—	—	—	165	220	260	100	135	160
N1	—	—	—	—	—	—	1875	2525	2950	—	—	—	2250	3000	3500	1325	1775	2075
N2	—	—	—	—	—	—	760	1025	1200	—	—	—	910	1225	1425	540	720	840
N3	—	—	—	—	—	—	500	680	800	—	—	—	610	810	940	360	480	560
N11	—	—	—	—	—	—	—	—	—	—	—	—	690	930	1075	410	550	640
S1	—	—	—	—	—	—	55	75	90	55	75	90	—	—	—	44	60	70
S2	—	—	—	—	—	—	45	60	70	46	60	75	—	—	—	35	47	55
S3	—	—	—	—	—	—	39	50	60	40	55	65	—	—	—	31	40	49
S11	—	—	—	—	—	—	80	105	125	80	105	125	—	—	—	60	80	95
S12	—	—	—	—	—	—	55	75	85	55	75	85	—	—	—	42	55	65
S13	—	—	—	—	—	—	31	42	50	32	43	50	—	—	—	25	33	39
H5	55	70	85	44	60	70	48	65	75	50	70	80	—	—	—	37	49	60
H8	55	75	90	47	60	75	50	65	80	55	70	85	—	—	—	39	50	60
H11	70	90	110	55	75	90	60	80	95	65	85	100	—	—	—	47	65	75
H12	105	135	160	95	125	145	95	125	150	95	125	150	—	—	—	70	95	110
H21	55	75	90	47	60	75	50	65	80	55	70	85	—	—	—	39	50	60

SMG	MK1500			MK2050			MM4500			MS2050		
	100%	30%	10%	100%	30%	10%	100%	30%	10%	100%	30%	10%
P1	—	—	—	300	400	475	190	250	295	—	—	—
P2	—	—	—	295	390	460	185	245	290	—	—	—
P3	—	—	—	255	340	405	160	215	255	—	—	—
P4	—	—	—	225	300	355	140	190	220	—	—	—
P5	—	—	—	215	290	345	135	180	215	—	—	—
P6	—	—	—	245	330	385	150	205	240	—	—	—
P7	—	—	—	230	310	365	145	195	225	220	295	340
P8	—	—	—	215	290	340	135	180	210	205	270	325
P11	—	—	—	225	300	355	140	185	220	215	285	330
P12	—	—	—	145	195	230	90	120	145	135	180	210
M1	—	—	—	—	—	—	155	210	245	225	300	355
M2	—	—	—	—	—	—	130	175	205	185	250	290
M3	—	—	—	—	—	—	105	140	165	150	195	230
M4	—	—	—	—	—	—	80	110	125	115	150	180
M5	—	—	—	—	—	—	70	90	105	95	125	150
K1	335	445	530	315	420	500	—	—	—	—	—	—
K2	295	400	470	280	380	445	—	—	—	—	—	—
K3	250	335	395	235	320	375	—	—	—	—	—	—
K4	240	320	380	225	305	360	—	—	—	—	—	—
K5	150	195	235	140	185	220	—	—	—	—	—	—
K6	210	285	335	200	270	315	—	—	—	—	—	—
K7	190	250	300	180	235	280	—	—	—	—	—	—
S1	—	—	—	—	—	—	25	33	39	55	70	85
S2	—	—	—	—	—	—	20	27	31	43	55	65
S3	—	—	—	—	—	—	17	23	28	37	50	60
S11	—	—	—	—	—	—	34	46	55	75	100	115
S12	—	—	—	—	—	—	32	42	50	50	70	80
S13	—	—	—	—	—	—	19	25	29	30	40	47

Quattromill R217/220.53-12



- Для подбора пластин и рекомендаций по режимам резания см. стр. 143–144
- Номенклатуру пластин см. на стр. 641
- Информацию по стандарту ISO см. на стр. 15



Обозначение	Тип крепления	Размеры в мм									Пластина
		APMXS	DCX	DC	DCSFMS	DCB	LF				
C5-R217.53-040-12-3A	Seco-Capto	6,0	52,0	40,0	50,0	–	55,0	3	0,8	16500	SE.X1204
C6-R217.53-040-12-3A	Seco-Capto	6,0	52,0	40,0	63,0	–	63,0	3	1,3	16500	SE.X1204
C5-R217.53-050-12-4A	Seco-Capto	6,0	62,0	50,0	50,0	–	55,0	4	0,9	14800	SE.X1204
C6-R217.53-050-12-4A	Seco-Capto	6,0	62,0	50,0	63,0	–	63,0	4	1,3	14800	SE.X1204
C5-R217.53-063-12-5A	Seco-Capto	6,0	75,0	63,0	50,0	–	55,0	5	1,1	13200	SE.X1204
C6-R217.53-063-12-5A	Seco-Capto	6,0	75,0	63,0	63,0	–	63,0	5	1,6	13200	SE.X1204
C5-R217.53-080-12-6A	Seco-Capto	6,0	92,0	80,0	50,0	–	55,0	6	1,2	11700	SE.X1204
C6-R217.53-080-12-6A	Seco-Capto	6,0	92,0	80,0	63,0	–	63,0	6	1,9	11700	SE.X1204
R220.53-0040-12-3A	Оправка	6,0	52,0	40,0	47,0	22,0	40,0	3	0,4	16500	SE.X1204
R220.53-0040-12-4A	Оправка	6,0	52,0	40,0	47,0	22,0	40,0	4	0,4	16500	SE.X1204
R220.53-0050-12-4A	Оправка	6,0	62,0	50,0	47,0	22,0	40,0	4	0,5	14800	SE.X1204
R220.53-0050-12-5A	Оправка	6,0	62,0	50,0	47,0	22,0	40,0	5	0,4	14800	SE.X1204
R220.53-0063-12-5A	Оправка	6,0	75,0	63,0	47,0	22,0	40,0	5	0,6	13200	SE.X1204
R220.53-0063-12-6A	Оправка	6,0	75,0	63,0	47,0	22,0	40,0	6	0,6	13200	SE.X1204
R220.53-0063-12-9A	Оправка	6,0	75,0	63,0	47,0	22,0	40,0	9	0,6	13200	SE.X1204
R220.53-0080-12-6A	Оправка	6,0	92,0	80,0	62,0	27,0	50,0	6	1,1	11700	SE.X1204
R220.53-0080-12-8A	Оправка	6,0	92,0	80,0	62,0	27,0	50,0	8	1,1	11700	SE.X1204
R220.53-0080-12-11A	Оправка	6,0	92,0	80,0	62,0	27,0	50,0	11	1,1	11700	SE.X1204

Комплектующие

Для фрезы	Ключ (с Т-образной ручкой)	Винт	Ключ	[Front insert key]	Винт оправки	Значение момента (Nm)
Cx-R217.53-12	DOUBLE-T	C04011-T15P	H4B-T15P	–	–	3,5
R220.53-0040-0063	DOUBLE-T	C04011-T15P	H4B-T15P	–	220.17-696	3,5
R220.53-0063-8160-9/11A	DOUBLE-T	C04008-H3	H6B-H3.0	T15P-E8	–	3,5
R220.53-0080	DOUBLE-T	C04011-T15P	H4B-T15P	–	–	3,5

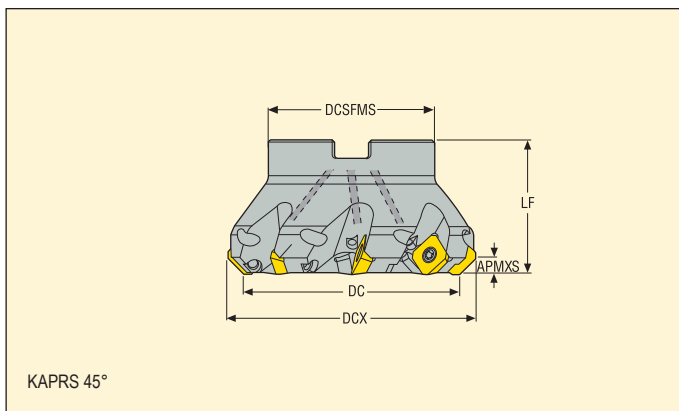
Пожалуйста, уточняйте наличие на складе и действующую цену

Информацию по динамометрическим ключам см. на стр. 710

Quattromill R220.53-12



- Для подбора пластин и рекомендаций по режимам резания см. стр. 143–144
- Номенклатуру пластин см. на стр. 641
- Информацию по стандарту ISO см. на стр. 15



Обозначение	Тип крепления	Размеры в мм									Пластина
		APMXS	DCX	DC	DCSFMS	DCB	LF				
R220.53-0100-12-5A	Оправка	6,0	112,0	100,0	77,0	32,0	50,0	5	1,8	10500	SE.X1204
R220.53-0100-12-7A	Оправка	6,0	112,0	100,0	77,0	32,0	50,0	7	1,8	10500	SE.X1204
R220.53-0100-12-10A	Оправка	6,0	112,0	100,0	77,0	32,0	50,0	10	1,7	10500	SE.X1204
R220.53-0100-12-12A	Оправка	6,0	112,0	100,0	77,0	32,0	50,0	12	1,7	10500	SE.X1204
R220.53-0125-12-6A	Оправка	6,0	137,0	125,0	90,0	40,0	63,0	6	3,1	9400	SE.X1204
R220.53-0125-12-8A	Оправка	6,0	137,0	125,0	90,0	40,0	63,0	8	1,4	9400	SE.X1204
R220.53-0125-12-12A	Оправка	6,0	137,0	125,0	90,0	40,0	63,0	12	3,1	9400	SE.X1204
R220.53-0125-12-14A	Оправка	6,0	137,0	125,0	90,0	40,0	63,0	14	3,1	9400	SE.X1204
R220.53-8160-12-7	Оправка	6,0	172,0	160,0	90,0	40,0	63,0	7	4,6	8300	SE.X1204
R220.53-8160-12-17	Оправка	6,0	172,0	160,0	130,0	40,0	63,0	17	5,3	8300	SE.X1204
R220.53-8160-12-10	Оправка	6,0	172,0	160,0	90,0	40,0	63,0	10	4,6	8300	SE.X1204
R220.53-8200-12-20	Оправка	6,0	212,0	200,0	160,0	60,0	63,0	20	7,2	7400	SE.X1204

Комплектующие

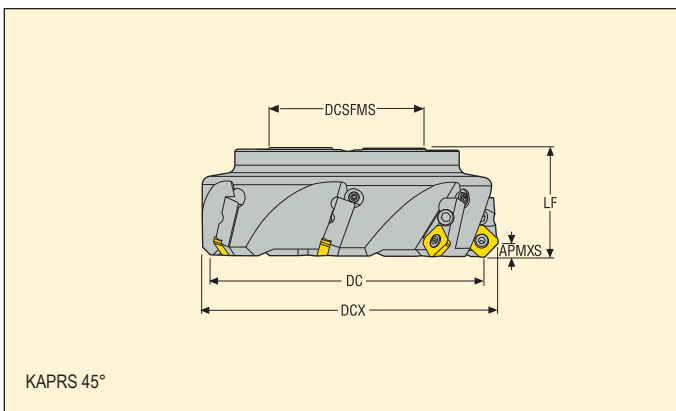
Для фрезы	Ключ (с Т-образной ручкой)	Винт	Ключ	[Front insert key]	Значение момента (Nm)
R220.53-0100-8160	DOUBLE-T	C04011-T15P	H4B-T15PL	-	3,5
R220.53-0100-0125-12A/14A	DOUBLE-T	C04008-H3	H6B-H3.0	T15P-E8	3,5
R220.53-8160-8200-17/20	DOUBLE-T	C04008-H3	H6B-H3.0	T15P-E8	3,5

Пожалуйста, уточняйте наличие на складе и действующую цену
Информацию по динамометрическим ключам см. на стр. 710

Quattromill R220.53-12C



- Для подбора пластин и рекомендаций по режимам резания см. стр. 143–144
- Номенклатуру пластин см. на стр. 641
- Информацию по стандарту ISO см. на стр. 15



Обозначение	Тип крепления	Размеры в мм									Пластина
		APMXS	DCX	DC	DCSFMS	DCB	LF				
R220.53-0080-12-5C	Оправка	6,0	90,0	80,0	62,0	27,0	50,0	5	1,7	7400	SE.X1204
R220.53-0080-12-6C	Оправка	6,0	92,0	80,0	62,0	27,0	50,0	6	1,7	7400	SE.X1204
R220.53-0100-12-6C	Оправка	6,0	112,0	100,0	77,0	32,0	50,0	6	2,6	6600	SE.X1204
R220.53-0100-12-8C	Оправка	6,0	112,0	100,0	77,0	32,0	50,0	8	2,6	6600	SE.X1204
R220.53-0125-12-8C	Оправка	6,0	137,0	125,0	90,0	40,0	63,0	8	4,2	5900	SE.X1204
R220.53-0125-12-10C	Оправка	6,0	137,0	125,0	90,0	40,0	63,0	10	4,2	5900	SE.X1204
R220.53-8160-12-7C	Оправка	6,0	172,0	160,0	90,0	40,0	63,0	7	6,5	5200	SE.X1204
R220.53-8160-12-10C	Оправка	6,0	172,0	160,0	90,0	40,0	63,0	10	6,6	5200	SE.X1204
R220.53-8160-12-14C	Оправка	6,0	172,0	160,0	90,0	40,0	63,0	14	6,6	5200	SE.X1204
R220.53-8200-12-8C	Оправка	6,0	212,0	200,0	130,0	60,0	63,0	8	9,4	4700	SE.X1204
R220.53-8200-12-12C	Оправка	6,0	212,0	200,0	130,0	60,0	63,0	12	9,3	4700	SE.X1204
R220.53-8250-12-10C	Оправка	6,0	262,0	250,0	130,0	60,0	63,0	10	17,0	4200	SE.X1204
R220.53-8250-12-16C	Оправка	6,0	262,0	250,0	130,0	60,0	63,0	16	16,0	4200	SE.X1204
R220.53-8315-12-12C	Оправка	6,0	327,0	315,0	225,0	60,0	80,0	12	32,9	3700	SE.X1204

Комплектующие

Для фрезы	Регулируемая длина	Ключ (с Т-образной ручкой)	Винт	Ключ	Винт кассеты	Кассета	Значение момента (Nm)
R220.53-0080	AU1114T-T15P	DOUBLE-T	C04011-T15P	H4B-T15P	FS96018	SE12AR-53	3,5
R220.53-0100-8315	AU1114T-T15P	DOUBLE-T	C04011-T15P	H4B-T15PL	FS96018	SE12AR-53	3,5

Пожалуйста, уточняйте наличие на складе и действующую цену
Информацию по динамометрическим ключам см. на стр. 710

R220.53-12 – Пластины

SMG		a_p	f_z		
			100%	30%	10%
P1	SEM1204AFTN-M15 MP2501	3,5	0,30	0,32	0,50
P2	SEM1204AFTN-M15 MP2501	3,5	0,30	0,34	0,50
P3	SEM1204AFTN-M15 MP2501	3,5	0,28	0,32	0,50
P4	SEM1204AFTN-M15 MP2501	3,5	0,28	0,32	0,48
P5	SEM1204AFTN-M15 MP2501	3,5	0,28	0,30	0,48
P6	SEM1204AFTN-M15 MP2501	3,5	0,28	0,30	0,46
P7	SEM1204AFTN-M15 T350M	3,5	0,28	0,30	0,46
P8	SEM1204AFTN-M15 T350M	3,5	0,28	0,32	0,50
P11	SEM1204AFTN-M15 T350M	3,5	0,28	0,30	0,46
P12	SEM1204AFTN-M15 T350M	3,0	0,19	0,20	0,32
M1	SEEX1204AFN-M10 F40M	3,5	0,20	0,22	0,34
M2	SEEX1204AFN-M10 F40M	3,5	0,18	0,20	0,32
M3	SEEX1204AFN-M10 F40M	3,0	0,15	0,16	0,25
M4	SEEX1204AFN-M10 T350M	2,0	0,13	0,14	0,22
M5	SEEX1204AFN-M14 MM4500	2,0	0,18	0,20	0,30
K1	SEM1204AFTN-M15 MK2050	3,5	0,30	0,34	0,50
K2	SEM1204AFTN-M15 MK2050	3,5	0,28	0,30	0,48
K3	SEM1204AFTN-M15 MK2050	3,5	0,28	0,30	0,48
K4	SEM1204AFTN-M15 MK2050	3,5	0,28	0,30	0,48
K5	SEM1204AFTN-M15 MK2050	3,5	0,25	0,28	0,42
K6	SEM1204AFTN-M15 MK2050	3,5	0,28	0,30	0,48
K7	SEM1204AFTN-M15 MK2050	3,5	0,25	0,28	0,42
N1	SEEX1204AFN-E08 H25	3,5	0,20	0,22	0,36
N2	SEEX1204AFN-E08 H25	3,5	0,20	0,22	0,36
N3	SEEX1204AFN-E08 H25	3,5	0,20	0,22	0,36
N11	SEEX1204AFN-E08 H25	3,5	0,20	0,22	0,36
S1	SEEX1204AFTN-ME11 T350M	2,0	0,14	0,16	0,24
S2	SEEX1204AFTN-ME11 T350M	2,0	0,14	0,16	0,24
S3	SEEX1204AFTN-ME11 T350M	2,0	0,13	0,14	0,22
S11	SEEX1204AFN-M10 MS2050	2,5	0,15	0,16	0,25
S12	SEEX1204AFN-M10 MS2050	2,5	0,15	0,16	0,25
S13	SEEX1204AFN-M10 MS2050	2,0	0,13	0,14	0,22
H5	SEM1204AFTN-MD19 MP1501	3,0	0,24	0,26	0,40
H8	SEM1204AFTN-MD19 MP1501	2,5	0,18	0,20	0,30
H11	SEM1204AFTN-MD19 MP1501	3,0	0,24	0,26	0,40
H12	SEM1204AFTN-MD19 MP1501	2,5	0,18	0,20	0,30
H21	SEM1204AFTN-MD19 MP1501	2,5	0,18	0,20	0,30

SMG = Группа материалов Seco

f_z = мм/зуб

v_c = м/мин

a_{ϕ}/DC = %

Приведенные значения ориентировочные

R220.53-12 – Режимы резания $v_c =$ (м/мин)

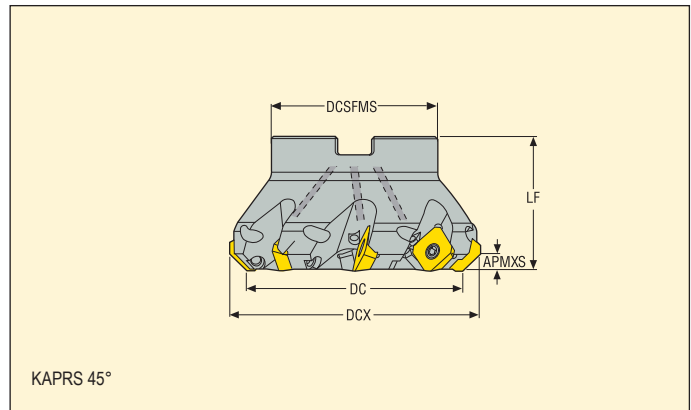
SMG	MP1501			MP2501			MP3000			T350M			F40M		
	100%	30%	10%	100%	30%	10%	100%	30%	10%	100%	30%	10%	100%	30%	10%
P1	300	400	485	265	355	430	220	300	355	230	310	375	200	270	325
P2	295	390	470	260	345	420	215	290	345	225	300	365	195	265	315
P3	260	345	405	230	305	360	190	255	300	200	265	315	175	230	275
P4	225	305	360	200	270	320	165	225	270	175	235	280	150	205	245
P5	215	295	345	190	260	305	160	220	260	165	230	265	145	200	230
P6	245	330	395	215	295	350	180	245	290	190	255	305	165	220	265
P7	230	310	370	205	275	330	170	230	275	175	240	285	155	210	250
P8	215	290	340	190	255	300	160	215	250	165	225	265	145	195	230
P11	225	305	360	195	270	320	165	225	265	170	235	280	150	205	240
P12	150	200	235	130	175	210	110	150	175	115	155	180	100	135	160
M1	—	—	—	185	250	300	160	220	260	175	235	280	160	210	255
M2	—	—	—	155	210	245	135	185	215	145	195	230	130	180	210
M3	—	—	—	125	170	200	110	150	175	120	160	190	105	145	170
M4	—	—	—	100	130	155	85	115	135	90	120	145	85	110	130
M5	—	—	—	80	110	130	70	95	115	75	100	120	70	90	110
K1	230	310	375	205	275	330	170	230	275	180	240	290	155	210	250
K2	205	280	330	180	250	290	155	205	245	160	215	255	140	190	220
K3	175	235	280	155	210	245	130	175	205	135	185	215	115	160	185
K4	165	225	265	145	200	235	125	170	200	130	175	205	110	150	180
K5	100	135	165	90	120	145	75	105	120	80	105	125	70	90	110
K6	145	200	235	130	175	205	110	150	175	115	155	180	100	135	155
K7	130	175	210	115	155	185	95	130	155	100	135	160	90	120	140
N1	—	—	—	—	—	—	1250	1675	1975	—	—	—	1125	1550	1825
N2	—	—	—	—	—	—	500	670	800	—	—	—	460	620	740
N3	—	—	—	—	—	—	335	450	530	—	—	—	305	415	490
N11	—	—	—	—	—	—	385	510	610	—	—	—	350	475	560
S1	—	—	—	—	—	—	40	55	65	43	55	70	39	50	60
S2	—	—	—	—	—	—	32	43	50	35	45	55	31	41	50
S3	—	—	—	—	—	—	29	38	45	30	40	49	27	37	44
S11	—	—	—	—	—	—	55	75	90	60	80	95	55	75	85
S12	—	—	—	—	—	—	38	50	60	41	55	65	37	50	60
S13	—	—	—	—	—	—	23	30	36	24	32	38	22	29	35
H5	49	65	80	39	55	65	34	46	55	38	50	60	33	44	55
H8	55	70	85	43	55	65	37	49	60	41	55	65	36	47	55
H11	60	85	100	50	70	80	44	60	70	48	65	75	42	55	65
H12	95	125	150	85	110	135	70	95	115	75	95	115	65	85	100
H21	55	70	85	43	55	65	37	49	60	41	55	65	36	47	55

SMG	MK1500			MK2050			MM4500			MS2050			H25		
	100%	30%	10%	100%	30%	10%	100%	30%	10%	100%	30%	10%	100%	30%	10%
P1	—	—	—	260	350	425	165	220	265	—	—	—	—	—	—
P2	—	—	—	255	340	410	160	215	255	—	—	—	—	—	—
P3	—	—	—	225	300	355	140	185	220	—	—	—	—	—	—
P4	—	—	—	200	265	315	125	165	195	—	—	—	—	—	—
P5	—	—	—	190	255	300	120	160	190	—	—	—	—	—	—
P6	—	—	—	210	290	345	130	180	215	—	—	—	—	—	—
P7	—	—	—	200	275	325	125	170	200	195	260	305	—	—	—
P8	—	—	—	190	250	300	120	155	185	180	240	285	—	—	—
P11	—	—	—	195	265	315	120	165	195	190	250	295	—	—	—
P12	—	—	—	130	175	205	80	110	130	120	160	190	—	—	—
M1	—	—	—	—	—	—	135	185	220	200	265	315	—	—	—
M2	—	—	—	—	—	—	115	155	180	165	220	260	—	—	—
M3	—	—	—	—	—	—	90	125	145	130	175	210	—	—	—
M4	—	—	—	—	—	—	70	95	115	100	135	165	—	—	—
M5	—	—	—	—	—	—	60	80	95	85	115	135	—	—	—
K1	290	390	470	275	370	445	—	—	—	—	—	—	—	—	—
K2	260	350	410	245	330	390	—	—	—	—	—	—	—	—	—
K3	220	295	350	205	280	330	—	—	—	—	—	—	—	—	—
K4	210	285	335	195	270	315	—	—	—	—	—	—	—	—	—
K5	130	170	205	120	165	195	—	—	—	—	—	—	—	—	—
K6	185	250	295	175	235	275	—	—	—	—	—	—	—	—	—
K7	165	220	265	155	210	250	—	—	—	—	—	—	—	—	—
N1	—	—	—	—	—	—	—	—	—	—	—	—	1475	2000	2325
N2	—	—	—	—	—	—	—	—	—	—	—	—	600	810	940
N3	—	—	—	—	—	—	—	—	—	—	—	—	400	540	630
N11	—	—	—	—	—	—	—	—	—	—	—	—	460	620	720
S1	—	—	—	—	—	—	22	29	35	48	65	75	—	—	—
S2	—	—	—	—	—	—	18	23	28	38	50	60	—	—	—
S3	—	—	—	—	—	—	16	21	25	34	45	55	—	—	—
S11	—	—	—	—	—	—	31	41	49	65	90	105	—	—	—
S12	—	—	—	—	—	—	28	38	45	46	60	75	—	—	—
S13	—	—	—	—	—	—	17	22	26	27	36	43	—	—	—

Quattromill R220.53-15



- Для подбора пластин и рекомендаций по режимам резания см. стр. 147–148
- Номенклатуру пластин см. на стр. 642
- Информацию по стандарту ISO см. на стр. 15



Обозначение	Тип крепления	Размеры в мм									Пластина
		APMXS	DCX	DC	DCSFMS	DCB	LF				
R220.53-0063-15-5A	Оправка	7,5	78,0	63,0	47,0	22,0	40,0	5	0,6	8300	SE.X1505
R220.53-0080-15-6A	Оправка	7,5	96,0	80,0	62,0	27,0	50,0	6	1,2	7400	SE.X1505
R220.53-0080-15-7A	Оправка	7,5	96,0	80,0	62,0	27,0	50,0	7	1,2	7400	SE.X1505
R220.53-0100-15-7A	Оправка	7,5	116,0	100,0	77,0	32,0	50,0	7	1,8	6600	SE.X1505
R220.53-0100-15-9A	Оправка	7,5	116,0	100,0	77,0	32,0	50,0	9	1,8	6600	SE.X1505
R220.53-0125-15-8A	Оправка	7,5	141,0	125,0	90,0	40,0	63,0	8	3,3	5900	SE.X1505
R220.53-0125-15-10A	Оправка	7,5	141,0	125,0	90,0	40,0	63,0	10	3,2	5900	SE.X1505
R220.53-8160-15-10	Оправка	7,5	176,0	160,0	90,0	40,0	63,0	10	4,8	5200	SE.X1505
R220.53-8200-15-12	Оправка	7,5	216,0	200,0	130,0	60,0	63,0	12	7,7	4700	SE.X1505

Комплектующие

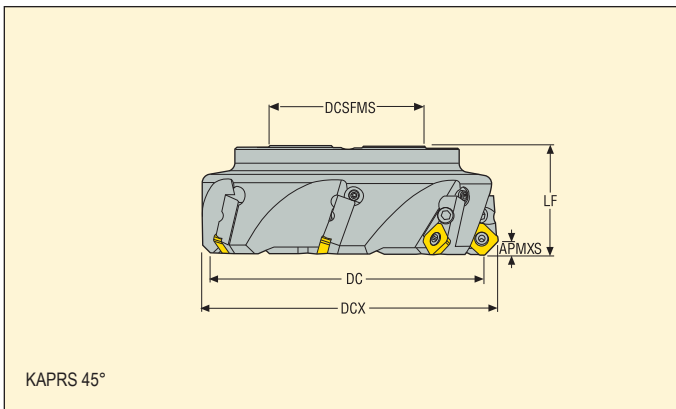
Для фрезы	Ключ (с Т-образной ручкой)	Винт	Ключ	Винт оправки	Значение момента (Nm)
R220.53-0063	DOUBLE-T	C05013-T20P	H6B-T20P	220.17-696	5,0
R220.53-0080	DOUBLE-T	C05013-T20P	H6B-T20P	-	5,0
R220.53-0100-8200	DOUBLE-T	C05013-T20P	H6B-T20PL	-	5,0

Пожалуйста, уточняйте наличие на складе и действующую цену
Информацию по динамометрическим ключам см. на стр. 710

Quattromill R220.53-15C



- Для подбора пластин и рекомендаций по режимам резания см. стр. 147–148
- Номенклатуру пластин см. на стр. 642
- Информацию по стандарту ISO см. на стр. 15



Обозначение	Тип крепления	Размеры в мм									Пластина
		APMXS	DCX	DC	DCSFMS	DCB	LF				
R220.53-0080-15-5C	Оправка	7,5	96,0	80,0	62,0	27,0	50,0	5	1,7	7400	SE.X1505
R220.53-0100-15-6C	Оправка	7,5	116,0	100,0	77,0	32,0	50,0	6	2,6	6600	SE.X1505
R220.53-0125-15-8C	Оправка	7,5	141,0	125,0	90,0	40,0	63,0	8	4,2	5900	SE.X1505
R220.53-8160-15-7C	Оправка	7,5	176,0	160,0	90,0	40,0	63,0	7	6,5	5200	SE.X1505
R220.53-8160-15-10C	Оправка	7,5	176,0	160,0	90,0	40,0	63,0	10	6,6	5200	SE.X1505
R220.53-8200-15-8C	Оправка	7,5	216,0	200,0	130,0	60,0	63,0	8	9,4	4700	SE.X1505
R220.53-8200-15-12C	Оправка	7,5	216,0	200,0	130,0	60,0	63,0	12	9,8	4700	SE.X1505
R220.53-8250-15-10C	Оправка	7,5	266,0	250,0	130,0	60,0	63,0	10	17,0	4200	SE.X1505
R220.53-8250-15-16C	Оправка	7,5	260,0	250,0	130,0	60,0	63,0	16	17,1	4200	SE.X1505
R220.53-8315-15-12C	Оправка	7,5	331,0	315,0	225,0	60,0	80,0	12	32,6	3700	SE.X1505
R220.53-8315-15-18C	Оправка	7,5	331,0	315,0	225,0	60,0	80,0	18	38,0	3700	SE.X1505

Комплектующие

Для фрезы	Регулируемая длина	Ключ (с Т-образной ручкой)	Винт	Ключ	Винт кассеты	Кассета	Значение момента (Nm)
R220.53-0080	AU1114T-T15P	DOUBLE-T	C05010-T20P	H6B-T20P	FS96018	SE15AR-53	5,0
R220.53-0100-8500	AU1114T-T15P	DOUBLE-T	C05010-T20P	H6B-T20PL	FS96018	SE15AR-53	5,0

Пожалуйста, уточняйте наличие на складе и действующую цену
Информацию по динамометрическим ключам см. на стр. 710

R220.53-15 – Пластины

SMG		a_p	f_z		
			100%	30%	10%
P1	SEM1505AFN-M18 MP2501	4,5	0,36	0,40	0,60
P2	SEM1505AFN-M18 MP2501	4,5	0,36	0,40	0,65
P3	SEM1505AFN-M18 MP2501	4,5	0,34	0,38	0,60
P4	SEM1505AFN-M18 MP2501	4,5	0,34	0,38	0,60
P5	SEM1505AFN-M18 MP2501	4,5	0,34	0,36	0,55
P6	SEM1505AFN-M18 MP2501	4,5	0,32	0,36	0,55
P7	SEM1505AFN-M18 T350M	4,5	0,32	0,36	0,55
P8	SEM1505AFN-M18 T350M	4,5	0,34	0,38	0,60
P11	SEM1505AFN-M18 T350M	4,5	0,32	0,36	0,55
P12	SEM1505AFN-M18 T350M	3,5	0,22	0,25	0,38
M1	SEEX1505AFN-M12 F40M	4,5	0,24	0,26	0,42
M2	SEEX1505AFN-M12 F40M	4,5	0,22	0,25	0,38
M3	SEEX1505AFN-M12 F40M	3,5	0,18	0,20	0,30
M4	SEEX1505AFN-M17 T350M	2,5	0,22	0,24	0,38
M5	SEEX1505AFN-M17 T350M	2,5	0,22	0,24	0,38
K1	SEM1505AFN-M18 MK2050	4,5	0,36	0,40	0,65
K2	SEM1505AFN-M18 MK2050	4,5	0,34	0,36	0,55
K3	SEM1505AFN-M18 MK2050	4,5	0,34	0,36	0,55
K4	SEM1505AFN-M18 MK2050	4,5	0,34	0,36	0,55
K5	SEM1505AFN-M18 MK2050	4,5	0,30	0,34	0,50
K6	SEM1505AFN-M18 MK2050	4,5	0,34	0,36	0,55
K7	SEM1505AFN-M18 MK2050	4,5	0,30	0,34	0,50
N1	SEEX1505AFN-E10 H25	4,5	0,26	0,28	0,44
N2	SEEX1505AFN-E10 H25	4,5	0,26	0,28	0,44
N3	SEEX1505AFN-E10 H25	4,5	0,26	0,28	0,44
N11	SEEX1505AFN-E10 H25	4,5	0,26	0,28	0,44
S1	SEEX1505AFN-M12 T350M	2,5	0,15	0,17	0,26
S2	SEEX1505AFN-M12 T350M	2,5	0,15	0,17	0,26
S3	SEEX1505AFN-M12 T350M	2,5	0,14	0,16	0,25
S11	SEEX1505AFN-M12 MS2050	3,0	0,18	0,19	0,30
S12	SEEX1505AFN-M12 MS2050	3,0	0,18	0,19	0,30
S13	SEEX1505AFN-M12 MS2050	2,5	0,15	0,17	0,26
H5	SEM1505AFN-MD20 MP1501	3,5	0,25	0,28	0,42
H8	SEM1505AFN-MD20 MP1501	3,0	0,19	0,22	0,32
H11	SEM1505AFN-MD20 MP1501	3,5	0,25	0,28	0,42
H12	SEM1505AFN-MD20 MP1501	3,0	0,19	0,22	0,32
H21	SEM1505AFN-MD20 MP1501	3,0	0,19	0,22	0,32

SMG = Группа материалов Seco

f_z = мм/зуб

v_c = м/мин

a_{ϕ}/DC = %

Приведенные значения ориентировочные

R220.53-15 – Режимы резания $v_c =$ (м/мин)

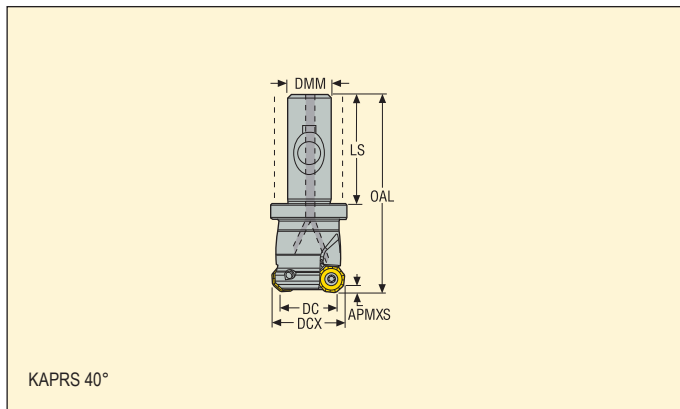
SMG	MP1501			MP2501			MP3000			T350M			F40M		
	100%	30%	10%	100%	30%	10%	100%	30%	10%	100%	30%	10%	100%	30%	10%
P1	275	375	445	245	330	395	215	290	345	215	290	345	185	250	300
P2	270	365	425	240	320	375	210	285	335	205	280	325	180	245	285
P3	235	320	375	210	280	330	185	250	295	180	245	290	160	215	250
P4	210	280	330	185	250	290	160	220	260	160	215	255	140	190	220
P5	200	270	325	175	240	285	155	215	250	155	210	250	135	180	215
P6	225	305	365	200	270	320	175	240	280	175	235	280	150	205	245
P7	215	290	345	190	255	305	165	225	265	165	220	265	145	195	230
P8	200	265	315	175	235	280	155	210	250	155	205	245	135	180	210
P11	210	280	335	185	250	295	160	220	255	160	215	255	140	190	225
P12	140	180	220	120	160	195	105	145	170	105	140	170	90	120	145
M1	—	—	—	170	230	270	155	215	250	160	215	250	145	195	230
M2	—	—	—	140	195	230	130	180	210	130	180	215	120	165	195
M3	—	—	—	115	155	185	105	145	170	110	145	170	100	130	155
M4	—	—	—	90	120	145	85	110	130	85	115	135	75	105	120
M5	—	—	—	75	100	120	70	95	110	70	95	110	65	85	100
K1	215	285	335	190	255	295	165	225	265	165	220	260	145	195	225
K2	190	260	305	165	230	270	150	200	235	145	200	235	125	175	205
K3	160	220	260	140	195	230	125	170	200	125	170	200	105	145	175
K4	150	210	250	135	185	220	120	165	190	115	160	190	100	140	165
K5	95	125	150	85	110	135	75	100	120	75	95	115	65	85	100
K6	135	185	220	120	165	195	105	145	170	105	140	170	90	125	145
K7	120	160	195	105	145	175	95	130	155	95	125	150	80	110	130
N1	—	—	—	—	—	—	1225	1650	1925	—	—	—	1025	1425	1650
N2	—	—	—	—	—	—	490	670	780	—	—	—	420	570	670
N3	—	—	—	—	—	—	325	445	520	—	—	—	280	380	445
N11	—	—	—	—	—	—	375	510	590	—	—	—	320	435	510
S1	—	—	—	44	60	70	39	50	60	39	55	60	35	48	55
S2	—	—	—	35	48	55	31	42	50	31	43	50	29	39	46
S3	—	—	—	31	42	50	28	37	44	28	37	44	25	34	40
S11	—	—	—	60	80	95	55	70	85	55	75	85	50	65	80
S12	—	—	—	43	55	65	37	50	60	38	50	60	35	46	55
S13	—	—	—	25	33	39	22	29	35	22	30	35	20	27	32
H5	46	60	70	37	49	60	33	44	55	35	47	55	31	41	49
H8	49	65	75	40	55	60	36	47	55	38	50	60	33	44	50
H11	60	75	90	47	60	75	42	55	70	45	60	70	39	50	60
H12	90	115	140	80	105	120	70	90	110	70	90	105	60	80	95
H21	49	65	75	40	55	60	36	47	55	38	50	60	33	44	50

SMG	MK1500			MK2050			MS2050			H25		
	100%	30%	10%	100%	30%	10%	100%	30%	10%	100%	30%	10%
P1	—	—	—	240	325	390	—	—	—	—	—	—
P2	—	—	—	235	315	370	—	—	—	—	—	—
P3	—	—	—	205	275	325	—	—	—	—	—	—
P4	—	—	—	180	245	290	—	—	—	—	—	—
P5	—	—	—	175	235	280	—	—	—	—	—	—
P6	—	—	—	200	265	315	—	—	—	—	—	—
P7	—	—	—	185	250	300	180	240	285	—	—	—
P8	—	—	—	175	235	275	170	225	265	—	—	—
P11	—	—	—	180	245	290	175	235	275	—	—	—
P12	—	—	—	120	160	190	115	150	180	—	—	—
M1	—	—	—	—	—	—	185	245	290	—	—	—
M2	—	—	—	—	—	—	150	200	240	—	—	—
M3	—	—	—	—	—	—	120	165	195	—	—	—
M4	—	—	—	—	—	—	95	125	150	—	—	—
M5	—	—	—	—	—	—	80	105	125	—	—	—
K1	265	360	420	255	340	400	—	—	—	—	—	—
K2	235	325	385	225	305	365	—	—	—	—	—	—
K3	200	275	325	190	260	310	—	—	—	—	—	—
K4	190	260	310	180	250	295	—	—	—	—	—	—
K5	120	160	190	110	150	180	—	—	—	—	—	—
K6	170	230	275	160	220	260	—	—	—	—	—	—
K7	150	205	245	145	190	230	—	—	—	—	—	—
N1	—	—	—	—	—	—	—	—	—	1350	1850	2175
N2	—	—	—	—	—	—	—	—	—	550	750	880
N3	—	—	—	—	—	—	—	—	—	365	495	590
N11	—	—	—	—	—	—	—	—	—	420	570	670
S1	—	—	—	—	—	—	45	60	70	—	—	—
S2	—	—	—	—	—	—	36	48	55	—	—	—
S3	—	—	—	—	—	—	32	42	50	—	—	—
S11	—	—	—	—	—	—	60	85	100	—	—	—
S12	—	—	—	—	—	—	43	60	70	—	—	—
S13	—	—	—	—	—	—	25	33	40	—	—	—
H5	—	—	—	—	—	—	—	—	—	—	—	—
H8	—	—	—	—	—	—	—	—	—	—	—	—
H11	—	—	—	—	—	—	—	—	—	—	—	—
H12	—	—	—	—	—	—	—	—	—	—	—	—
H21	—	—	—	—	—	—	—	—	—	—	—	—

Double Octomill™ R217.48-05



- Для подбора пластин и рекомендаций по режимам резания см. стр. 152 - 153
- Номенклатуру пластин см. на стр. 634
- Информацию по стандарту ISO см. на стр. 15



Обозначение	Тип крепления	Размеры в мм									Пластина
		APMXS	DCX	DC	DMM	OAL	LS				
R217.48-2025.3S-05-3SA	Seco-Weldon	3,0	33,0	25,0	20,0	90,0	50,0	3	0,3	20400	ON..05
R217.48-2532.3S-05-4SA	Seco-Weldon	3,0	40,0	32,0	25,0	90,0	50,0	4	0,5	18000	ON..05

Комплектующие

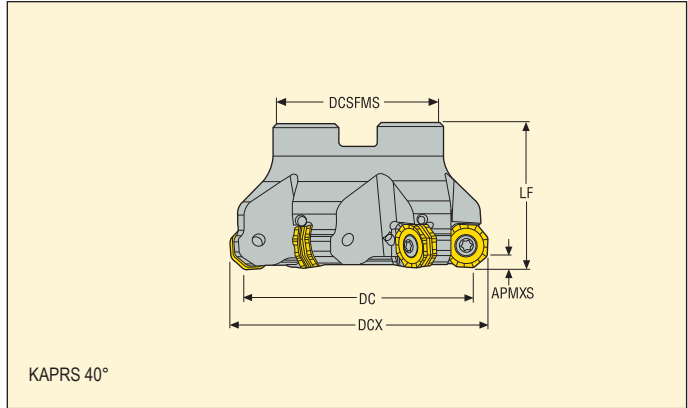
Для фрезы	Ключ (с Т-образной ручкой)	Винт	Ключ	Значение момента (Nm)
R217.48-..	DOUBLE-T	C04009-T15P	H4B-T15P	3,5

Пожалуйста, уточняйте наличие на складе и действующую цену
Информацию по динамометрическим ключам см. на стр. 710

Double Octomill™ R220.48-05



- Для подбора пластин и рекомендаций по режимам резания см. стр. 152 - 153
- Номенклатуру пластин см. на стр. 634
- Информацию по стандарту ISO см. на стр. 15



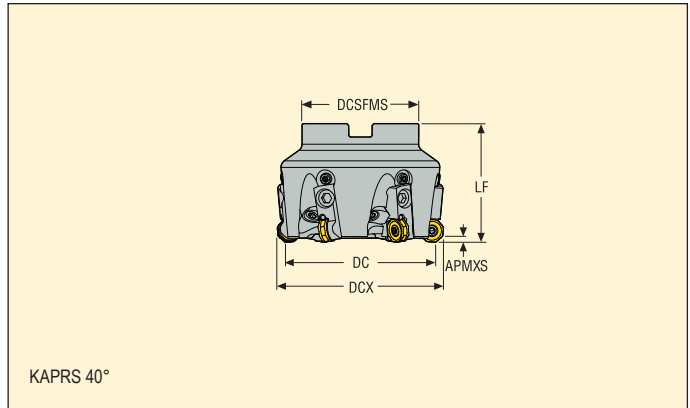
Обозначение	Тип крепления	Размеры в мм									Пластина
		APMXS	DCX	DC	DCSFMS	DCB	LF				
R220.48-0040-05-04SA	Оправка	3,0	48,35	40,0	35,0	16,0	40,0	4	0,3	16100	ON..05
R220.48-0040-05-05SA	Оправка	3,0	48,35	40,0	35,0	16,0	40,0	5	0,3	16100	ON..05
R220.48-0050-05-04SA	Оправка	3,0	58,35	50,0	47,0	22,0	40,0	4	0,4	14400	ON..05
R220.48-0050-05-05SA	Оправка	3,0	58,35	50,0	47,0	22,0	40,0	5	0,4	14400	ON..05
R220.48-0050-05-06SA	Оправка	3,0	58,35	50,0	47,0	22,0	40,0	6	0,4	14400	ON..05
R220.48-0063-05-05SA	Оправка	3,0	71,35	63,0	47,0	22,0	40,0	5	0,6	12800	ON..05
R220.48-0063-05-06SA	Оправка	3,0	71,35	63,0	47,0	22,0	40,0	6	0,6	12800	ON..05
R220.48-0063-05-08SA	Оправка	3,0	71,35	63,0	47,0	22,0	40,0	8	0,6	12800	ON..05
R220.48-0080-05-06SA	Оправка	3,0	88,35	80,0	62,0	27,0	50,0	6	1,2	11400	ON..05
R220.48-0080-05-10SA	Оправка	3,0	88,35	80,0	62,0	27,0	50,0	10	1,1	11400	ON..05
R220.48-0100-05-07SA	Оправка	3,0	108,35	100,0	77,0	32,0	50,0	7	1,8	10200	ON..05
R220.48-0100-05-12SA	Оправка	3,0	108,35	100,0	77,0	32,0	50,0	12	1,8	10200	ON..05
R220.48-0125-05-08SA	Оправка	3,0	133,35	125,0	90,0	40,0	63,0	8	3,4	9100	ON..05

Комплектующие

Для фрезы	Ключ (с T-образной ручкой)	Винт	Ключ	Винт оправки	Значение момента (Nm)
R220.48-0040	DOUBLE-T	C04009-T15P	H4B-T15P	TCEI0825	3,5
R220.48-0050-0063	DOUBLE-T	C04009-T15P	H4B-T15P	220.17-692	3,5
R220.48-0080	DOUBLE-T	C04009-T15P	H4B-T15P	-	3,5
R220.48-0100-0125	DOUBLE-T	C04009-T15P	H4B-T15PL	-	3,5
R220.48-0100	DOUBLE-T	C04009-T15P	H4B-T15PL	-	3,5

Пожалуйста, уточняйте наличие на складе и действующую цену
Информацию по динамометрическим ключам см. на стр. 710

Double Octomill™ R220.48-05



- Для подбора пластин и рекомендаций по режимам резания см. стр. 152 - 153
- Номенклатуру пластин см. на стр. 634
- Информацию по стандарту ISO см. на стр. 15

Обозначение	Тип крепления	Размеры в мм									Пластина
		APMXS	DCX	DC	DCSFMS	DCB	LF				
R220.48-0100-05-8CS	Оправка	3,0	108,0	100,0	77,0	32,0	63,0	8	3,0	10200	ON..05
R220.48-0125-05-10CS	Оправка	3,0	133,0	125,0	90,0	40,0	63,0	10	4,0	9100	ON..05
R220.48-8160-05-14CS	Оправка	3,0	168,0	160,0	140,0	40,0	63,0	14	6,5	8000	ON..05
R220.48-8200-05-18CS	Оправка	3,0	208,0	200,0	160,0	60,0	63,0	18	9,0	7200	ON..05

Комплектующие

Для фрезы	Клиновый зажим, винт	Клиновый зажим, осевая регулировка	Клиновый зажим	Ключ (с Т-образной ручкой)	Винт	Ключ	Винт кассеты	Кассета	Значение момента (Nm)
R220.48-..	LD8020-T25P	AU1114T-T15P	CW0810	DOUBLE-T	C04009-T15P	H4B-T15P	FS96018	ON05AR	3,5

Пожалуйста, уточняйте наличие на складе и действующую цену
Информацию по динамометрическим ключам см. на стр. 710

R220.48-05 – Пластины

SMG		a_p	f_z		
			100%	30%	10%
P1	ONMU050410ANTN-M10 MP2501	1,8	0,22	0,24	0,38
P2	ONMU050410ANTN-M10 MP2501	1,8	0,22	0,25	0,38
P3	ONMU050410ANTN-M10 MP2501	1,8	0,22	0,24	0,36
P4	ONMU050410ANTN-M10 MP2501	1,8	0,20	0,22	0,36
P5	ONMU050410ANTN-M10 MP2501	1,8	0,20	0,22	0,34
P6	ONMU050410ANTN-M10 MP2501	1,8	0,20	0,22	0,34
P7	ONMU050410ANTN-M10 MP2501	1,8	0,20	0,22	0,34
P8	ONMU050410ANTN-M10 T350M	1,8	0,22	0,24	0,36
P11	ONMU050410ANTN-M10 T350M	1,8	0,20	0,22	0,34
P12	ONMU050410ANTN-M10 T350M	1,4	0,14	0,15	0,24
M1	ONMU050410ANTN-ME10 F40M	1,8	0,22	0,25	0,38
M2	ONMU050410ANTN-ME10 F40M	1,8	0,20	0,22	0,34
M3	ONMU050410ANTN-ME10 F40M	1,4	0,16	0,18	0,28
M4	ONMU050410ANTN-M10 T350M	1,1	0,14	0,16	0,24
M5	ONMU050410ANTN-M10 MM4500	1,1	0,14	0,16	0,24
K1	ONMU050410ANTN-M10 MK2050	1,8	0,22	0,25	0,38
K2	ONMU050410ANTN-M10 MK2050	1,8	0,20	0,22	0,34
K3	ONMU050410ANTN-M10 MK2050	1,8	0,20	0,22	0,34
K4	ONMU050410ANTN-M10 MK2050	1,8	0,20	0,22	0,34
K5	ONMU050410ANTN-M10 MK2050	1,8	0,18	0,20	0,30
K6	ONMU050410ANTN-M10 MK2050	1,8	0,20	0,22	0,34
K7	ONMU050410ANTN-M10 MK2050	1,8	0,18	0,20	0,30
N1	ONMU050410ANTN-ME10 F40M	1,8	0,28	0,32	0,48
N2	ONMU050410ANTN-ME10 F40M	1,8	0,28	0,32	0,48
N3	ONMU050410ANTN-ME10 F40M	1,8	0,28	0,32	0,48
N11	ONMU050410ANTN-ME10 F40M	1,8	0,28	0,32	0,48
S1	ONMU050410ANTN-ME10 F40M	1,1	0,14	0,16	0,24
S2	ONMU050410ANTN-ME10 F40M	1,1	0,14	0,16	0,24
S3	ONMU050410ANTN-ME10 F40M	1,1	0,13	0,14	0,22
S11	ONMU050410ANTN-ME10 MS2050	1,3	0,16	0,18	0,28
S12	ONMU050410ANTN-ME10 MS2050	1,3	0,16	0,18	0,28
S13	ONMU050410ANTN-ME10 MS2050	1,1	0,14	0,16	0,24
H5	ONMU050410ANTN-M10 MP1501	1,4	0,14	0,15	0,24
H8	ONMU050410ANTN-M10 MP1501	1,3	0,11	0,12	0,18
H11	ONMU050410ANTN-M10 MP1501	1,4	0,14	0,15	0,24
H12	ONMU050410ANTN-M10 MP1501	1,3	0,11	0,12	0,18
H21	ONMU050410ANTN-M10 MP1501	1,3	0,11	0,12	0,18

SMG = Группа материалов Seco

f_z = мм/зуб

v_c = м/мин

a_e/DC = %

Приведенные значения ориентировочные

R220.48-05 – Режимы резания $v_c =$ (м/мин)

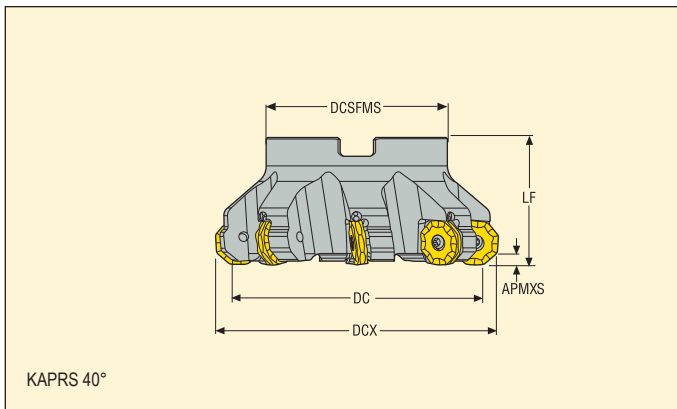
SMG	MP1501			MP2501			MP3000			T350M			F40M		
	100%	30%	10%	100%	30%	10%	100%	30%	10%	100%	30%	10%	100%	30%	10%
P1	320	425	500	280	375	445	265	355	420	245	330	385	215	285	335
P2	310	410	485	275	365	430	260	345	410	240	315	375	210	275	325
P3	265	355	425	235	315	375	225	300	355	205	275	330	180	240	285
P4	240	320	375	215	285	330	200	270	315	185	250	290	160	215	250
P5	230	305	365	205	270	320	195	260	305	180	235	280	155	205	245
P6	260	345	410	230	305	360	215	290	340	200	265	315	175	230	275
P7	245	325	385	215	290	340	205	275	325	190	250	295	165	220	260
P8	225	300	360	200	265	315	190	250	300	175	230	275	150	200	240
P11	235	315	375	210	280	330	200	265	315	185	245	290	160	210	250
P12	155	205	240	135	180	215	130	170	200	120	160	185	105	140	160
M1	—	—	—	200	260	310	195	255	305	185	245	290	165	220	265
M2	—	—	—	165	220	260	160	215	255	155	205	240	140	185	220
M3	—	—	—	135	175	205	130	170	205	125	165	195	110	150	175
M4	—	—	—	105	135	160	100	135	160	95	125	150	85	115	135
M5	—	—	—	85	110	135	85	110	130	80	105	125	75	95	115
K1	245	325	385	215	290	340	205	270	325	190	250	300	165	220	260
K2	220	290	345	195	260	305	185	245	290	170	225	265	145	195	230
K3	185	245	290	165	220	260	155	205	245	145	190	225	125	165	195
K4	175	235	280	155	210	245	150	200	235	135	180	215	120	160	185
K5	110	145	170	95	125	150	90	120	145	85	110	130	75	95	115
K6	155	210	245	140	185	215	130	175	205	120	160	190	105	140	165
K7	140	185	220	125	165	195	115	155	185	105	140	170	95	125	145
N1	—	—	—	—	—	—	—	—	—	—	—	—	1200	1600	1925
N2	—	—	—	—	—	—	—	—	—	—	—	—	490	650	770
N3	—	—	—	—	—	—	—	—	—	—	—	—	325	430	520
N11	—	—	—	—	—	—	—	—	—	—	—	—	375	495	590
S1	—	—	—	—	—	—	47	60	75	45	60	70	41	55	65
S2	—	—	—	—	—	—	38	50	60	36	47	55	33	43	50
S3	—	—	—	—	—	—	33	44	55	32	42	50	29	38	45
S11	—	—	—	—	—	—	65	85	105	60	80	100	55	75	90
S12	—	—	—	—	—	—	46	60	70	43	55	70	39	50	60
S13	—	—	—	—	—	—	27	35	42	25	33	40	23	30	36
H5	50	70	80	41	55	65	40	55	65	39	55	60	34	46	55
H8	55	70	85	43	60	70	42	55	65	42	55	65	36	48	55
H11	65	85	100	50	70	80	50	70	80	50	65	80	44	60	70
H12	95	130	155	85	115	135	80	110	130	75	100	120	65	85	105
H21	55	70	85	43	60	70	42	55	65	42	55	65	36	48	55

SMG	MK1500			MK2050			MM4500			MS2050			MP2050		
	100%	30%	10%	100%	30%	10%	100%	30%	10%	100%	30%	10%	100%	30%	10%
P1	—	—	—	275	370	435	175	230	270	235	315	370	275	370	435
P2	—	—	—	270	360	425	170	225	265	230	305	360	270	355	425
P3	—	—	—	230	310	370	145	195	230	195	265	315	230	310	370
P4	—	—	—	210	280	325	130	175	205	180	240	275	210	280	325
P5	—	—	—	200	270	315	125	165	200	170	225	270	200	265	315
P6	—	—	—	225	300	355	140	190	220	190	255	300	225	300	355
P7	—	—	—	215	285	335	135	175	210	180	240	285	210	285	335
P8	—	—	—	195	260	310	120	165	195	165	220	265	195	260	310
P11	—	—	—	205	275	325	130	170	205	175	235	275	205	275	325
P12	—	—	—	135	180	210	85	110	130	115	150	180	135	180	210
M1	—	—	—	—	—	—	145	190	225	185	245	290	195	255	305
M2	—	—	—	—	—	—	120	160	190	155	205	240	160	215	255
M3	—	—	—	—	—	—	95	130	150	125	165	195	130	170	205
M4	—	—	—	—	—	—	75	100	120	95	125	150	100	130	160
M5	—	—	—	—	—	—	65	80	100	80	105	125	85	110	130
K1	310	410	485	290	385	460	—	—	—	—	—	—	215	280	335
K2	275	365	435	260	345	410	—	—	—	—	—	—	190	255	300
K3	230	310	365	220	295	345	—	—	—	—	—	—	160	215	255
K4	220	295	350	210	280	330	—	—	—	—	—	—	155	205	240
K5	135	180	215	130	170	205	—	—	—	—	—	—	95	125	150
K6	195	260	310	185	245	290	—	—	—	—	—	—	135	180	215
K7	175	230	275	165	220	260	—	—	—	—	—	—	120	160	190
N1	—	—	—	—	—	—	—	—	—	—	—	—	—	—	—
N2	—	—	—	—	—	—	—	—	—	—	—	—	—	—	—
N3	—	—	—	—	—	—	—	—	—	—	—	—	—	—	—
N11	—	—	—	—	—	—	—	—	—	—	—	—	—	—	—
S1	—	—	—	—	—	—	23	30	36	45	60	70	49	65	75
S2	—	—	—	—	—	—	19	24	29	36	47	55	39	50	60
S3	—	—	—	—	—	—	16	22	26	32	42	50	35	46	55
S11	—	—	—	—	—	—	32	42	50	60	80	100	70	90	105
S12	—	—	—	—	—	—	30	39	46	43	55	70	47	65	75
S13	—	—	—	—	—	—	17	23	27	25	33	40	28	36	43
H5	—	—	—	—	—	—	—	—	—	—	—	—	40	55	65
H8	—	—	—	—	—	—	—	—	—	—	—	—	42	55	65
H11	—	—	—	—	—	—	—	—	—	—	—	—	50	70	80
H12	—	—	—	—	—	—	—	—	—	—	—	—	85	110	135
H21	—	—	—	—	—	—	—	—	—	—	—	—	42	55	65

Double Octomill™ R220.48-09



- Для подбора пластин и рекомендаций по режимам резания см. стр. 158 - 159
- Номенклатуру пластин см. на стр. 634
- Информацию по стандарту ISO см. на стр. 15



Обозначение	Тип крепления	Размеры в мм									Пластина
		APMXS	DCX	DC	DCSFMS	DCB	LF				
R220.48-0063-09-05SA	Оправка	6,0	78,0	63,0	47,0	22,0	40,0	5	0,5	4900	ON..09
R220.48-0063-09-06SA	Оправка	6,0	78,0	63,0	47,0	22,0	40,0	6	0,5	4900	ON..09
R220.48-0080-09-06SA	Оправка	6,0	95,0	80,0	62,0	27,0	50,0	6	1,0	4400	ON..09
R220.48-0080-09-07SA	Оправка	6,0	95,0	80,0	62,0	27,0	50,0	7	1,0	4400	ON..09
R220.48-0080-09-09M	Оправка	6,0	95,0	80,0	62,0	27,0	50,0	9	1,2	4400	ON..09
R220.48-0100-09-07SA	Оправка	6,0	115,0	100,0	77,0	32,0	50,0	7	1,6	3900	ON..09
R220.48-0100-09-08SA	Оправка	6,0	115,0	100,0	77,0	32,0	50,0	8	1,6	3900	ON..09
R220.48-0100-09-12M	Оправка	6,0	115,0	100,0	77,0	32,0	50,0	12	1,9	3900	ON..09
R220.48-0125-09-08SA	Оправка	6,0	140,0	125,0	90,0	40,0	63,0	8	2,9	3500	ON..09
R220.48-0125-09-10SA	Оправка	6,0	140,0	125,0	90,0	40,0	63,0	10	3,0	3500	ON..09
R220.48-0125-09-15M	Оправка	6,0	140,0	125,0	90,0	40,0	63,0	15	3,4	3500	ON..09
R220.48-8160-09-12S	Оправка	6,0	175,0	160,0	90,0	40,0	63,0	12	4,4	3100	ON..09
R220.48-8160-09-10S	Оправка	6,0	175,0	160,0	90,0	40,0	63,0	10	4,2	3100	ON..09
R220.48-8160-09-20M	Оправка	6,0	175,0	160,0	90,0	40,0	63,0	20	4,8	3100	ON..09
R220.48-8200-09-12S	Оправка	6,0	215,0	200,0	130,0	60,0	63,0	12	5,4	2700	ON..09
R220.48-8200-09-24M	Оправка	6,0	215,0	200,0	130,0	60,0	63,0	24	6,0	2700	ON..09
R220.48-8200-09-28M	Оправка	6,0	215,0	200,0	130,0	60,0	63,0	28	5,9	2700	ON..09
R220.48-8250-09-16S	Оправка	6,0	265,0	250,0	130,0	60,0	63,0	16	13,0	2500	ON..09
R220.48-8250-09-30M	Оправка	6,0	265,0	250,0	130,0	60,0	63,0	30	14,1	2500	ON..09
R220.48-8315-09-20S	Оправка	6,0	330,0	315,0	225,0	60,0	80,0	20	27,0	2200	ON..09
R220.48-8315-09-40M	Оправка	6,0	330,0	315,0	225,0	60,0	80,0	40	28,6	2200	ON..09

Комплектующие

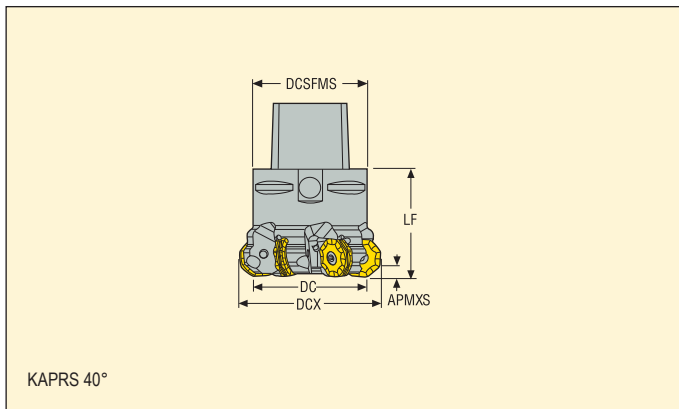
Для фрезы	Клиновый зажим, набор	Ключ (с Т-образной ручкой)	Винт	Ключ	Винт оправки	Значение момента (Nm)
R220.48-0063	–	DOUBLE-T	C05013-T20P	H6B-T20P	220.17-692	6,0
R220.48-0080	–	DOUBLE-T	C05013-T20P	H6B-T20P	–	6,0
R220.48-0080M	CW0816-RHA	DOUBLE-T	–	H6B-T20P	–	6,0
R220.48-0100-8315	–	DOUBLE-T	C05013-T20P	H6B-T20PL	–	6,0
R220.48-0100-8315M	CW0816-RHA	DOUBLE-T	–	H6B-T20PL	–	6,0

Пожалуйста, уточняйте наличие на складе и действующую цену
Информацию по динамометрическим ключам см. на стр. 710

Double Octomill™ Cx-R217.48-09



- Для подбора пластин и рекомендаций по режимам резания см. стр. 158 - 159
- Номенклатуру пластин см. на стр. 634
- Информацию по стандарту ISO см. на стр. 15



Обозначение	Тип крепления	Размеры в мм								Пластина
		APMXS	DCX	DC	DCSFMS	LF				
C6-R217.48-063-09-05SA	Seco-Capto	6,0	78,0	63,0	63,0	63,0	5	1,5	4900	ON..09
C6-R217.48-063-09-06SA	Seco-Capto	6,0	78,0	63,0	63,0	63,0	6	1,5	4900	ON..09
C6-R217.48-080-09-06SA	Seco-Capto	6,0	95,0	80,0	63,0	63,0	6	1,7	4400	ON..09
C6-R217.48-080-09-07SA	Seco-Capto	6,0	95,0	80,0	63,0	63,0	7	1,8	4400	ON..09
C6-R217.48-080-09-09M	Seco-Capto	6,0	95,0	80,0	63,0	63,0	9	2,3	4400	ON..09
C6-R217.48-100-09-07SA	Seco-Capto	6,0	115,0	100,0	63,0	80,0	7	3,0	3900	ON..09
C8-R217.48-100-09-07SA	Seco-Capto	6,0	115,0	100,0	80,0	80,0	7	3,7	3900	ON..09
C8-R217.48-100-09-08SA	Seco-Capto	6,0	115,0	100,0	80,0	80,0	8	3,7	3900	ON..09
C8-R217.48-100-09-12M	Seco-Capto	6,0	115,0	100,0	80,0	80,0	12	4,0	3900	ON..09

Комплектующие

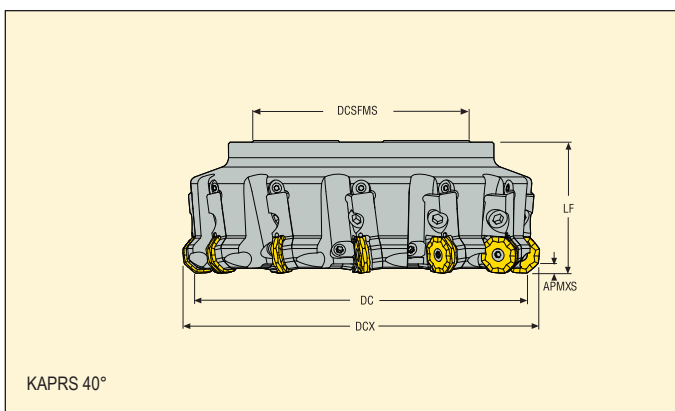
Для фрезы	Клиновый зажим, набор	Ключ (с Т-образной ручкой)	Винт	Ключ	Значение момента (Nm)
C6-217.48-063-080	-	DOUBLE-T	C05013-T20P	H6B-T20P	6,0
C6-C8-217.48-080M	CW0816-RHA	DOUBLE-T	-	H6B-T20P	6,0
C6-C8-217.48-100	-	DOUBLE-T	C05013-T20P	H6B-T20PL	6,0
C8-217.48-100M	CW0816-RHA	DOUBLE-T	-	H6B-T20PL	6,0

Пожалуйста, уточняйте наличие на складе и действующую цену
Информацию по динамометрическим ключам см. на стр. 710

Double Octomill™ R/L220.48-09CS



- Для подбора пластин и рекомендаций по режимам резания см. стр. 158 - 159
- Номенклатуру пластин см. на стр. 634
- Информацию по стандарту ISO см. на стр. 15



Обозначение	Тип крепления	Размеры в мм									Пластина
		APMXS	DCX	DC	DCSFMS	DCB	LF				
R220.48-0125-09-08CS	Оправка	6,0	140,0	125,0	90,0	40,0	80,0	8	4,9	3500	ON..09
L220.48-0125-09-08CS	Оправка	6,0	140,0	125,0	90,0	40,0	80,0	8	4,9	3500	ON..09
R220.48-8160-09-10CS	Оправка	6,0	175,0	160,0	130,0	40,0	80,0	10	7,6	3100	ON..09
L220.48-8160-09-10CS	Оправка	6,0	175,0	160,0	130,0	40,0	80,0	10	7,6	3100	ON..09
R220.48-8200-09-12CS	Оправка	6,0	215,0	200,0	160,0	60,0	80,0	12	10,5	2700	ON..09
L220.48-8200-09-12CS	Оправка	6,0	215,0	200,0	160,0	60,0	80,0	12	10,5	2700	ON..09
R220.48-8250-09-16CS	Оправка	6,0	265,0	250,0	200,0	60,0	80,0	16	19,6	2500	ON..09
L220.48-8250-09-16CS	Оправка	6,0	265,0	250,0	200,0	60,0	80,0	16	19,6	2500	ON..09
R220.48-8315-09-20CS	Оправка	6,0	330,0	315,0	510,0	60,0	80,0	20	35,5	2200	ON..09

Комплектующие

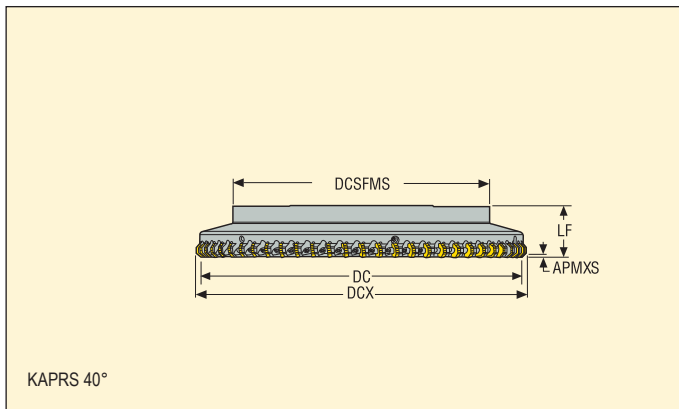
Для фрезы	Клиновый зажим, винт	Клиновый зажим	Регулируемая длина	Ключ (с Т-образной ручкой)	Винт	Ключ	Винт кассеты	Кассета (П)	Кассета (Л)	Значение момента (Nm)
R220.48	LD8020-T25P	CW0810	AU1114T-T15P	DOUBLE-T	C05013-T20P	H6B-T20PL	FS98030	ON09AR	—	6,0
L220.48	LD8020-T25P	CW0810	AU1114T-T15P	DOUBLE-T	C05013-T20P	H6B-T20PL	FS98030	—	ON09AL	6,0

Пожалуйста, уточняйте наличие на складе и действующую цену
Информацию по динамометрическим ключам см. на стр. 710

Double Octomill™ R220.48-09 CAP



- Для подбора пластин и рекомендаций по режимам резания см. стр. 158 - 159
- Номенклатуру пластин см. на стр. 634
- Информацию по стандарту ISO см. на стр. 15



Обозначение	Тип крепления	Размеры в мм					Пластина: Первый выбор				Пластина
		APMXS	DCX	DC	DCSFMS	LF					
R220.48-9250-09-30M	CAP	6,0	265,0	250,0	220,0	63,0	260-425M-1	30	9,2	2500	ON..09
R220.48-9315-09-40M	CAP	6,0	330,0	315,0	285,0	63,0	260-431M-1	40	13,2	2200	ON..09
R220.48-9315-09-50M	CAP	6,0	330,0	315,0	285,0	63,0	260-431M-1	50	17,7	2200	ON..09
R220.48-9355-09-50M	CAP	6,0	370,0	355,0	285,0	63,0	260-435M-1	50	15,1	2000	ON..09
R220.48-9400-09-50M	CAP	6,0	415,0	400,0	370,0	63,0	260-440M-1	50	18,6	1900	ON..09
R220.48-9500-09-60M	CAP	6,0	515,0	500,0	470,0	63,0	260-450M-1	60	27,0	1700	ON..09

Комплектующие

Для фрезы	Клиновйй зажим, набор	Ключ (с T-образной ручкой)	Ключ	Значение момента (Nm)
R220.48-...	CW0816-RHA	DOUBLE-T	H6B-T20P	6,0

Пожалуйста, уточняйте наличие на складе и действующую цену
Информацию по динамометрическим ключам см. на стр. 710

R220.48-09 – Пластины

SMG		a_p	f_z		
			100%	30%	10%
P1	ONMU090520ANTN-M12 MP2501	3,5	0,26	0,30	0,46
P2	ONMU090520ANTN-M12 MP2501	3,5	0,26	0,30	0,46
P3	ONMU090520ANTN-M12 MP2501	3,5	0,25	0,28	0,44
P4	ONMU090520ANTN-M12 MP2501	3,5	0,25	0,28	0,42
P5	ONMU090520ANTN-M12 MP2501	3,5	0,24	0,28	0,42
P6	ONMU090520ANTN-M12 MP2501	3,5	0,24	0,26	0,42
P7	ONMU090520ANTN-M12 MP2501	3,5	0,24	0,26	0,42
P8	ONMU090520ANTN-M12 T350M	3,5	0,25	0,28	0,44
P11	ONMU090520ANTN-M12 T350M	3,5	0,24	0,26	0,42
P12	ONMU090520ANTN-M12 T350M	3,0	0,17	0,18	0,28
M1	ONMU090520ANTN-ME12 F40M	3,5	0,26	0,30	0,46
M2	ONMU090520ANTN-ME12 F40M	3,5	0,24	0,28	0,42
M3	ONMU090520ANTN-ME12 F40M	3,0	0,19	0,22	0,34
M4	ONMU090520ANTN-ME12 T350M	2,0	0,17	0,19	0,30
M5	ONMU090520ANTN-ME12 MM4500	2,0	0,17	0,19	0,30
K1	ONMU090520ANTN-M14 MK2050	3,5	0,32	0,34	0,55
K2	ONMU090520ANTN-M14 MK2050	3,5	0,28	0,32	0,48
K3	ONMU090520ANTN-M14 MK2050	3,5	0,28	0,32	0,48
K4	ONMU090520ANTN-M14 MK2050	3,5	0,28	0,32	0,48
K5	ONMU090520ANTN-M14 MK2050	3,5	0,25	0,28	0,44
K6	ONMU090520ANTN-M14 MK2050	3,5	0,28	0,32	0,48
K7	ONMU090520ANTN-M14 MK2050	3,5	0,25	0,28	0,44
N1	ONMU090520ANTN-ME12 F40M	3,5	0,34	0,38	0,60
N2	ONMU090520ANTN-ME12 F40M	3,5	0,34	0,38	0,60
N3	ONMU090520ANTN-ME12 F40M	3,5	0,34	0,38	0,60
N11	ONMU090520ANTN-ME12 F40M	3,5	0,34	0,38	0,60
S1	ONMU090520ANTN-ME12 MS2500	2,0	0,17	0,19	0,30
S2	ONMU090520ANTN-ME12 MS2500	2,0	0,17	0,19	0,30
S3	ONMU090520ANTN-ME12 MS2500	2,0	0,16	0,17	0,28
S11	ONMU090520ANTN-ME12 MS2050	2,5	0,19	0,22	0,34
S12	ONMU090520ANTN-ME12 MS2050	2,5	0,19	0,22	0,34
S13	ONMU090520ANTN-ME12 MS2050	2,0	0,17	0,19	0,30
H5	ONMU090520ANTN-MD16 MP1501	3,0	0,22	0,24	0,38
H8	ONMU090520ANTN-MD16 MP1501	2,5	0,17	0,19	0,28
H11	ONMU090520ANTN-MD16 MP1501	3,0	0,22	0,24	0,38
H12	ONMU090520ANTN-MD16 MP1501	2,5	0,17	0,19	0,28
H21	ONMU090520ANTN-MD16 MP1501	2,5	0,17	0,19	0,28

SMG = Группа материалов Seco

f_z = мм/зуб

v_c = м/мин

a_e/DC = %

Приведенные значения ориентировочные

R220.48-09 – Режимы резания $v_c =$ (м/мин)

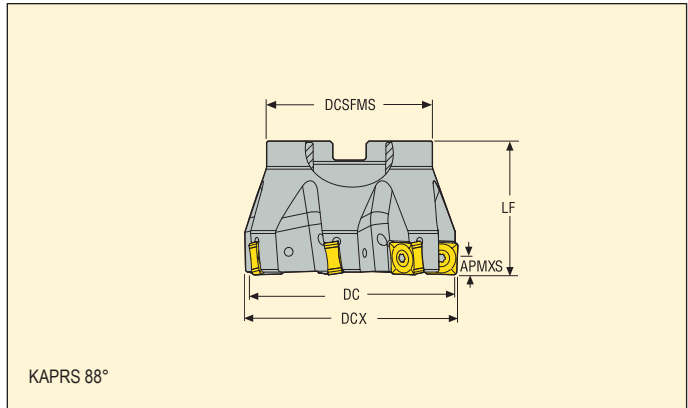
SMG	MP1501			MP2501			MP3000			F40M			MK1500		
	100%	30%	10%	100%	30%	10%	100%	30%	10%	100%	30%	10%	100%	30%	10%
P1	280	380	440	250	335	390	235	315	370	185	250	295	—	—	—
P2	270	370	430	240	325	380	225	310	360	175	240	280	—	—	—
P3	235	325	380	210	285	340	200	270	320	155	210	250	—	—	—
P4	210	285	335	190	250	295	180	240	280	140	185	220	—	—	—
P5	205	270	325	180	240	285	170	225	270	135	180	215	—	—	—
P6	230	305	365	200	270	320	190	255	305	150	200	240	—	—	—
P7	215	285	345	190	255	305	180	240	290	140	190	230	—	—	—
P8	200	270	320	175	240	285	165	225	270	130	175	210	—	—	—
P11	210	280	335	185	245	295	175	235	280	135	185	220	—	—	—
P12	140	180	215	120	160	190	115	150	180	90	120	145	—	—	—
M1	—	—	—	170	235	275	170	230	270	140	190	225	—	—	—
M2	—	—	—	145	195	230	140	190	225	120	160	195	—	—	—
M3	—	—	—	120	155	185	115	155	185	100	130	155	—	—	—
M4	—	—	—	90	120	145	90	120	145	75	100	120	—	—	—
M5	—	—	—	75	100	120	75	100	120	60	85	100	—	—	—
K1	215	290	340	190	260	300	180	245	285	140	190	225	265	365	430
K2	190	255	310	170	230	275	160	215	260	125	170	205	240	325	385
K3	165	220	260	145	195	230	135	185	220	105	145	175	205	275	325
K4	155	210	250	140	185	220	130	175	210	100	135	165	195	260	310
K5	95	130	150	85	115	135	80	110	125	60	85	100	120	160	190
K6	135	185	220	120	160	195	115	155	185	90	120	145	170	230	275
K7	125	165	195	110	145	170	105	140	165	80	110	125	155	205	245
N1	—	—	—	—	—	—	—	—	—	1025	1375	1650	—	—	—
N2	—	—	—	—	—	—	—	—	—	415	560	660	—	—	—
N3	—	—	—	—	—	—	—	—	—	280	375	440	—	—	—
N11	—	—	—	—	—	—	—	—	—	315	425	500	—	—	—
S1	—	—	—	—	—	—	41	55	65	35	47	55	—	—	—
S2	—	—	—	—	—	—	33	45	55	28	38	46	—	—	—
S3	—	—	—	—	—	—	30	40	47	25	33	40	—	—	—
S11	—	—	—	—	—	—	60	80	90	49	65	80	—	—	—
S12	—	—	—	—	—	—	40	55	65	34	46	55	—	—	—
S13	—	—	—	—	—	—	23	31	38	20	26	32	—	—	—
H5	46	60	70	37	49	60	36	47	55	30	40	48	—	—	—
H8	49	65	80	39	55	65	38	50	60	32	43	50	—	—	—
H11	60	75	90	47	60	75	46	60	70	39	50	60	—	—	—
H12	85	120	140	75	105	125	75	100	120	60	80	90	—	—	—
H21	49	65	80	39	55	65	38	50	60	32	43	50	—	—	—

SMG	MK2050			MM4500			MS2050			MS2500			MP2050		
	100%	30%	10%	100%	30%	10%	100%	30%	10%	100%	30%	10%	100%	30%	10%
P1	245	330	385	165	220	265	225	300	355	290	385	455	265	355	420
P2	235	320	375	160	215	255	220	295	350	280	375	445	260	345	410
P3	205	280	330	140	190	225	190	255	305	240	330	385	225	305	355
P4	185	250	295	125	165	200	170	225	270	220	290	345	200	265	320
P5	175	235	285	120	160	190	165	215	260	210	275	330	190	255	305
P6	200	265	320	135	185	215	185	250	290	235	320	375	215	290	340
P7	185	250	300	125	170	200	170	235	275	220	300	355	205	275	320
P8	175	235	280	120	160	190	160	215	255	205	275	325	190	255	300
P11	180	245	290	125	165	195	170	225	265	215	290	345	195	270	315
P12	120	160	190	80	110	130	110	145	175	140	185	225	130	175	205
M1	—	—	—	140	185	220	175	235	280	200	270	320	185	245	295
M2	—	—	—	115	155	180	145	195	230	165	220	265	155	205	245
M3	—	—	—	95	125	145	120	155	190	135	180	215	125	165	195
M4	—	—	—	70	95	115	90	120	145	105	140	165	95	125	150
M5	—	—	—	60	80	95	75	100	120	85	115	140	80	105	125
K1	255	345	405	—	—	—	—	—	—	—	—	—	205	275	325
K2	230	305	365	—	—	—	—	—	—	—	—	—	180	240	290
K3	195	260	310	—	—	—	—	—	—	—	—	—	155	205	245
K4	185	245	295	—	—	—	—	—	—	—	—	—	145	195	235
K5	115	155	180	—	—	—	—	—	—	—	—	—	90	120	145
K6	165	220	260	—	—	—	—	—	—	—	—	—	130	170	205
K7	145	195	230	—	—	—	—	—	—	—	—	—	115	155	185
S1	—	—	—	22	29	35	43	55	70	50	70	80	47	60	75
S2	—	—	—	18	23	28	34	46	55	41	55	65	38	50	60
S3	—	—	—	15	21	25	30	41	48	36	48	55	33	44	55
S11	—	—	—	31	41	49	60	80	95	70	95	115	65	85	105
S12	—	—	—	28	38	45	42	55	65	49	65	80	46	60	70
S13	—	—	—	16	22	26	24	32	38	29	38	46	26	35	42
H5	—	—	—	—	—	—	—	—	—	—	—	—	38	50	60
H8	—	—	—	—	—	—	—	—	—	—	—	—	41	55	65
H11	—	—	—	—	—	—	—	—	—	—	—	—	49	65	80
H12	—	—	—	—	—	—	—	—	—	—	—	—	80	110	130
H21	—	—	—	—	—	—	—	—	—	—	—	—	41	55	65

R220.88-12



- Для подбора пластин и рекомендаций по режимам резания см. стр. 161
- Номенклатуру пластин см. на стр. 652
- Информацию по стандарту ISO см. на стр. 15



Обозначение	Тип крепления	Размеры в мм						RMPX°				Пластина
		APMXS	DCX	DC	DCSFMS	DCB	LF					
R220.88-0050-12-4SA	Оправка	9,0	51,2	50,0	47,0	22,0	40,0	1,0	4	0,4	12600	SNMU1204..
R220.88-0050-12-5SA	Оправка	9,0	51,2	50,0	47,0	22,0	40,0	1,0	5	0,4	12600	SNMU1204..
R220.88-0063-12-6SA	Оправка	9,0	64,2	63,0	47,0	22,0	40,0	0,8	6	0,5	11200	SNMU1204..
R220.88-0063-12-7SA	Оправка	9,0	64,2	63,0	47,0	22,0	40,0	0,8	7	0,5	11200	SNMU1204..
R220.88-0080-12-7SA	Оправка	9,0	81,15	80,0	62,0	27,0	50,0	0,6	7	1,0	9900	SNMU1204..
R220.88-0080-12-9SA	Оправка	9,0	81,15	80,0	62,0	27,0	50,0	0,6	9	1,0	9900	SNMU1204..
R220.88-0100-12-8SA	Оправка	9,0	101,15	100,0	77,0	32,0	50,0	0,4	8	1,6	8900	SNMU1204..
R220.88-0100-12-11SA	Оправка	9,0	101,15	100,0	77,0	32,0	50,0	0,4	11	1,6	8900	SNMU1204..
R220.88-0125-12-10SA	Оправка	9,0	126,15	125,0	90,0	40,0	63,0	0,4	10	3,0	7900	SNMU1204..
R220.88-0125-12-13SA	Оправка	9,0	126,15	125,0	90,0	40,0	63,0	0,4	13	3,0	7900	SNMU1204..
R220.88-8160-12-12S	Оправка	9,0	161,1	160,0	90,0	40,0	63,0	0,3	12	5,2	7000	SNMU1204..
R220.88-8160-12-16S	Оправка	9,0	161,1	160,0	90,0	40,0	63,0	0,3	16	5,2	7000	SNMU1204..

Комплектующие

Для фрезы	Ключ (с Т-образной ручкой)	Винт	Ключ	Винт оправки	Значение момента (Nm)
R220.88-0050-0063	DOUBLE-T	C04011-T15P	H4B-T15PL	220.17-692	3,5
R220.88-0080-8160	DOUBLE-T	C04011-T15P	H4B-T15PL	-	3,5

Пожалуйста, уточняйте наличие на складе и действующую цену
Информацию по динамометрическим ключам см. на стр. 710

R220.88-12 – Пластины

SMG		a_p	f_z		
			100%	30%	10%
P1	SNMU120410TN-M10 MP2501	5,0	0,14	0,15	0,24
P2	SNMU120410TN-M10 MP2501	5,0	0,14	0,16	0,24
P3	SNMU120410TN-M10 MP2501	5,0	0,14	0,15	0,22
P4	SNMU120410TN-M10 MP2501	5,0	0,13	0,14	0,22
P5	SNMU120410TN-M10 MP2501	5,0	0,13	0,14	0,22
P6	SNMU120410TN-M10 MP2501	5,0	0,13	0,14	0,22
P7	SNMU120410TN-M10 MP2501	5,0	0,13	0,14	0,22
P8	SNMU120410TN-M10 MS2500	5,0	0,14	0,15	0,22
P11	SNMU120410TN-M10 MS2500	5,0	0,13	0,14	0,22
P12	SNMU120410TN-M10 MS2500	4,5	0,090	0,095	0,15
K1	SNMU120410TN-M10 MK2050	5,0	0,14	0,16	0,24
K2	SNMU120410TN-M10 MK2050	5,0	0,13	0,14	0,22
K3	SNMU120410TN-M10 MK2050	5,0	0,13	0,14	0,22
K4	SNMU120410TN-M10 MK2050	5,0	0,13	0,14	0,22
K5	SNMU120410TN-MD13 MK2050	5,0	0,15	0,17	0,25
K6	SNMU120410TN-MD13 MK2050	5,0	0,17	0,18	0,28
K7	SNMU120410TN-MD13 MK2050	5,0	0,15	0,17	0,25
H5	SNMU120410TN-MD13 MP1501	4,5	0,11	0,13	0,19
H8	SNMU120410TN-MD13 MP1501	4,0	0,090	0,095	0,15
H11	SNMU120410TN-MD13 MP1501	4,5	0,11	0,13	0,19
H12	SNMU120410TN-MD13 MP1501	4,0	0,090	0,095	0,15
H21	SNMU120410TN-MD13 MP1501	4,0	0,090	0,095	0,15

SMG = Группа материалов Seco

f_z = мм/зуб

v_c = м/мин

a_p/DC = %

Приведенные значения ориентировочные

R220.88-12 – Режимы резания v_c (м/мин)

SMG	MP1501			MP2501			F40M			MK1500			MK2050			MS2500		
	100%	30%	10%	100%	30%	10%	100%	30%	10%	100%	30%	10%	100%	30%	10%	100%	30%	10%
P1	315	420	495	280	375	440	210	285	330	—	—	—	275	370	430	305	410	480
P2	305	405	480	270	355	425	205	270	325	—	—	—	270	350	420	295	390	465
P3	265	355	425	235	315	375	180	235	285	—	—	—	230	310	370	255	340	410
P4	240	315	375	210	280	330	160	215	250	—	—	—	210	275	325	230	305	360
P5	225	305	355	200	270	315	155	205	240	—	—	—	200	265	310	220	295	345
P6	255	340	400	225	300	355	170	230	270	—	—	—	225	295	350	245	330	385
P7	240	320	380	215	285	335	160	215	255	—	—	—	210	280	330	235	310	365
P8	220	295	355	195	265	315	150	200	240	—	—	—	195	260	310	215	285	345
P11	235	310	365	205	275	325	155	210	245	—	—	—	205	270	320	225	300	355
P12	155	205	240	135	180	210	100	135	160	—	—	—	135	180	210	150	195	230
K1	245	320	380	215	285	340	165	215	255	305	400	480	290	380	455	—	—	—
K2	215	290	340	190	255	300	145	195	225	270	360	425	255	340	400	—	—	—
K3	185	245	285	160	215	255	120	165	190	230	305	360	215	290	340	—	—	—
K4	175	230	275	155	205	240	115	155	185	220	290	345	205	275	325	—	—	—
K5	105	140	165	95	125	150	70	95	110	135	175	210	125	170	200	—	—	—
K6	155	205	240	135	180	215	105	135	160	195	255	300	180	245	285	—	—	—
K7	135	180	215	120	160	190	90	120	145	170	225	270	160	215	255	—	—	—
H5	50	70	80	41	55	65	34	45	55	—	—	—	—	—	—	—	—	—
H8	55	70	85	43	60	70	36	48	55	—	—	—	—	—	—	—	—	—
H11	65	85	100	50	70	80	43	60	70	—	—	—	—	—	—	—	—	—
H12	95	130	155	85	115	135	65	85	105	—	—	—	—	—	—	—	—	—

R220.88-16 – Пластины

SMG		a_p	f_z		
			100%	30%	10%
P1	SNMU160612TN-M10 MP2501	8,0	0,14	0,15	0,24
P2	SNMU160612TN-M10 MP2501	8,0	0,14	0,16	0,24
P3	SNMU160612TN-M10 MP2501	8,0	0,14	0,15	0,22
P4	SNMU160612TN-M10 MP2501	8,0	0,13	0,15	0,22
P5	SNMU160612TN-M10 MP2501	8,0	0,13	0,14	0,22
P6	SNMU160612TN-M10 MP2501	8,0	0,13	0,14	0,22
P7	SNMU160612TN-M10 MP2501	8,0	0,13	0,14	0,22
P8	SNMU160612TN-M10 MS2500	8,0	0,14	0,15	0,22
P11	SNMU160612TN-M10 MS2500	8,0	0,13	0,14	0,22
P12	SNMU160612TN-M10 MS2500	6,0	0,090	0,095	0,15
K1	SNMU160612TN-M10 MK2050	8,0	0,14	0,16	0,24
K2	SNMU160612TN-M10 MK2050	8,0	0,13	0,14	0,22
K3	SNMU160612TN-M10 MK2050	8,0	0,13	0,14	0,22
K4	SNMU160612TN-M10 MK2050	8,0	0,13	0,14	0,22
K5	SNMU160612TN-MD16 MK2050	8,0	0,19	0,20	0,32
K6	SNMU160612TN-MD16 MK2050	8,0	0,20	0,22	0,34
K7	SNMU160612TN-MD16 MK2050	8,0	0,19	0,20	0,32
H5	SNMU160612TN-MD16 MP1501	6,0	0,14	0,15	0,24
H8	SNMU160612TN-MD16 MP1501	5,0	0,11	0,12	0,18
H11	SNMU160612TN-MD16 MP1501	6,0	0,14	0,15	0,24
H12	SNMU160612TN-MD16 MP1501	5,0	0,11	0,12	0,18
H21	SNMU160612TN-MD16 MP1501	5,0	0,11	0,12	0,18

SMG = Группа материалов Seco

f_z = мм/зуб

v_c = м/мин

a_p/DC = %

Приведенные значения ориентировочные

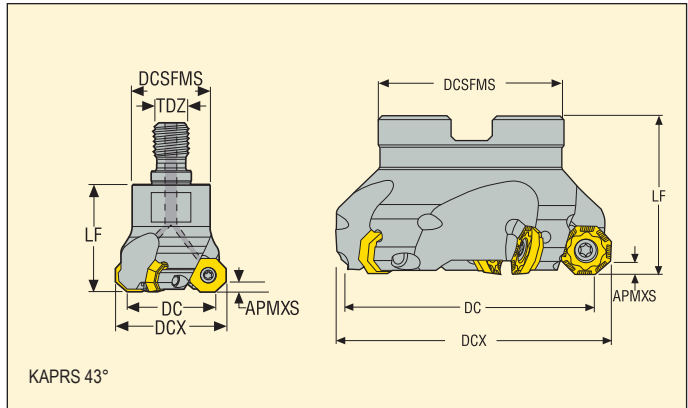
R220.88-16 – Режимы резания v_c (м/мин)

SMG	MP1501			MP2501			F40M			MK1500			MK2050			MS2500		
	100%	30%	10%	100%	30%	10%	100%	30%	10%	100%	30%	10%	100%	30%	10%	100%	30%	10%
P1	315	420	495	280	375	440	210	285	330	—	—	—	275	370	430	305	410	480
P2	305	405	480	270	355	425	205	270	325	—	—	—	270	350	420	295	390	465
P3	265	355	425	235	315	375	180	235	285	—	—	—	230	310	370	255	340	410
P4	240	315	375	210	280	330	160	215	250	—	—	—	210	275	325	230	305	360
P5	225	305	355	200	270	315	155	205	240	—	—	—	200	265	310	220	295	345
P6	255	340	400	225	300	355	170	230	270	—	—	—	225	295	350	245	330	385
P7	240	320	380	215	285	335	160	215	255	—	—	—	210	280	330	235	310	365
P8	220	295	355	195	265	315	150	200	240	—	—	—	195	260	310	215	285	345
P11	235	310	365	205	275	325	155	210	245	—	—	—	205	270	320	225	300	355
P12	155	205	240	135	180	210	100	135	160	—	—	—	135	180	210	150	195	230
K1	245	320	380	215	285	340	165	215	255	305	400	480	290	380	455	—	—	—
K2	215	290	340	190	255	300	145	195	225	270	360	425	255	340	400	—	—	—
K3	185	245	285	160	215	255	120	165	190	230	305	360	215	290	340	—	—	—
K4	175	230	275	155	205	240	115	155	185	220	290	345	205	275	325	—	—	—
K5	105	140	165	95	125	150	70	95	110	135	175	210	125	170	200	—	—	—
K6	155	205	240	135	180	215	105	135	160	195	255	300	180	245	285	—	—	—
K7	135	180	215	120	160	190	90	120	145	170	225	270	160	215	255	—	—	—
H5	50	70	80	41	55	65	34	45	55	—	—	—	—	—	—	—	—	—
H11	65	85	100	50	70	80	43	60	70	—	—	—	—	—	—	—	—	—
H12	95	130	155	85	115	135	65	85	105	—	—	—	—	—	—	—	—	—

Octomill R217/R220.43-05



- Для подбора пластин и рекомендаций по режимам резания см. стр. 166 - 167
- Номенклатуру пластин см. на стр. 632
- Информацию по стандарту ISO см. на стр. 15



Обозначение	Тип крепления	Размеры в мм									Пластина
		APMXS	DCX	DC	DCSFMS	DCB	LF				
R217.43-1632.RE-05.3A	Combimaster	3,5	40,0	32,0	30,0	-	40,0	3	0,3	14800	OFEX/OFMT05
R217.43-1642.RE-05.3A	Combimaster	3,5	50,0	42,0	30,0	-	40,0	3	0,3	13000	OFEX/OFMT05
R220.43-0032-05	Оправка	3,5	41,0	32,0	35,0	16,0	40,0	3	0,2	14800	OFEX/OFMT05
R220.43-0040-05	Оправка	3,5	49,0	40,0	35,0	16,0	40,0	3	0,3	13200	OFEX/OFMT05
R220.43-0040-05-4A	Оправка	3,5	49,0	40,0	35,0	16,0	40,0	4	0,3	13200	OFEX/OFMT05
R220.43-0050-05	Оправка	3,5	59,0	50,0	47,0	22,0	40,0	4	0,4	11900	OFEX/OFMT05
R220.43-0050-05-5A	Оправка	3,5	59,0	50,0	47,0	22,0	40,0	5	0,4	11900	OFEX/OFMT05
R220.43-0063-05	Оправка	3,5	72,0	63,0	47,0	22,0	40,0	5	0,6	10600	OFEX/OFMT05
R220.43-0063-05-6A	Оправка	3,5	72,0	63,0	47,0	22,0	40,0	6	0,5	10600	OFEX/OFMT05
R220.43-0080-05	Оправка	3,5	89,0	80,0	62,0	27,0	50,0	6	1,1	9400	OFEX/OFMT05
R220.43-0080-05-8A	Оправка	3,5	89,0	80,0	62,0	27,0	50,0	8	1,1	9400	OFEX/OFMT05
R220.43-0100-05	Оправка	3,5	109,0	100,0	77,0	32,0	50,0	7	1,8	8400	OFEX/OFMT05
R220.43-0125-05	Оправка	3,5	134,0	125,0	90,0	40,0	63,0	8	3,3	7500	OFEX/OFMT05
R220.43-8160-05	Оправка	3,5	169,0	160,0	90,0	40,0	63,0	10	5,1	6600	OFEX/OFMT05

Комплектующие

Для фрезы	Ключ (с T-образной ручкой)	Винт	Ключ	Винт оправки	Значение момента (Nm)
R217.43-..	DOUBLE-T	C04008-T15P	H4B-T15P	-	3,5
R220.43-0032	DOUBLE-T	C04008-T15P	H4B-T15P	220.17-690	3,5
R220.43-0040	DOUBLE-T	C04008-T15P	H4B-T15P	TCEI0825	3,5
R220.43-0050-0063	DOUBLE-T	C04008-T15P	H4B-T15P	220.17-692	3,5
R220.43-0080	DOUBLE-T	C04008-T15P	H4B-T15P	-	3,5
R220.43-0100-8160	DOUBLE-T	C04008-T15P	H4B-T15PL	-	3,5

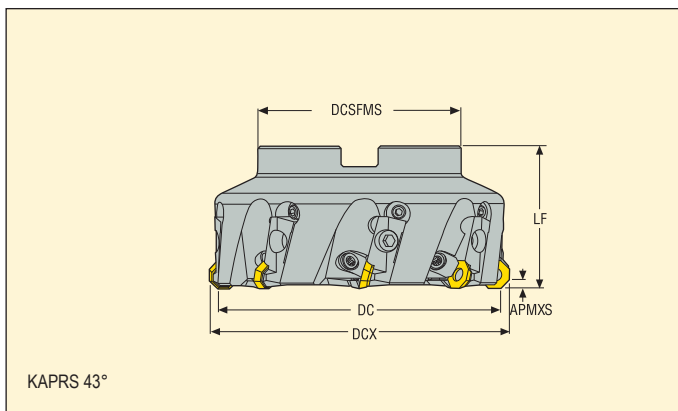
Пожалуйста, уточняйте наличие на складе и действующую цену

Информацию по динамометрическим ключам см. на стр. 710

Octomill R220.43-05CT



- Для подбора пластин и рекомендаций по режимам резания см. стр. 166 - 167
- Номенклатуру пластин см. на стр. 632
- Информацию по стандарту ISO см. на стр. 15



Обозначение	Тип крепления	Размеры в мм									Пластина
		APMXS	DCX	DC	DCSFMS	DCB	LF				
R220.43-0100-05C	Оправка	3,5	109,0	100,0	77,0	32,0	50,0	6	2,5	4300	OFEX05T305
R220.43-0125-05C	Оправка	3,5	134,0	125,0	90,0	40,0	63,0	8	3,7	3800	OFEX05T305
R220.43-0125-05CT	Оправка	3,5	134,0	125,0	90,0	40,0	63,0	10	4,0	3800	OFEX05T305
R220.43-8160-05C	Оправка	3,5	169,0	160,0	90,0	40,0	63,0	10	5,8	3300	OFEX05T305
R220.43-8160-05CT	Оправка	3,5	169,0	160,0	90,0	40,0	63,0	14	5,8	3300	OFEX05T305
R220.43-8200-05C	Оправка	3,5	209,0	200,0	130,0	60,0	63,0	12	8,4	3000	OFEX05T305
R220.43-8200-05CT	Оправка	3,5	209,0	200,0	130,0	60,0	63,0	18	7,4	3000	OFEX05T305
R220.43-8250-05C	Оправка	3,5	259,0	250,0	130,0	60,0	63,0	16	14,3	2700	OFEX05T305
R220.43-8315-05C	Оправка	3,5	324,0	315,0	225,0	60,0	80,0	20	28,0	2400	OFEX05T305
R220.43-8315-05CT	Оправка	3,5	324,0	315,0	225,0	60,0	80,0	28	27,5	2400	OFEX05T305
R220.43-8160-05CG	Оправка	3,5	169,0	160,0	90,0	40,0	63,0	7	5,9	3300	OFEX05T305

Комплектующие

Для фрезы	Клиновый зажим, винт	Регулируемая длина	Ключ (с T-образной ручкой)	Ключ	Ключ	Винт кассеты	Кассета	Винт оправки	Значение момента (Nm)
R220.43-0100	LD8020-T25P	AU1114T-T15P	DOUBLE-T	CW0810	H6B-T25PL	FS96018	OF05AR	220.17-694	3,5
R220.43-0125-8160C/CG	LD8020-T25P	AU1114T-T15P	DOUBLE-T	CW0810	H6B-T25PL	FS96018	OF05AR	-	3,5
R220.43-0125-8315CT	LD8020-T25P	AU1114T-T15P	DOUBLE-T	334.5-640	H6B-T25PL	FS96018	OF05AR	-	3,5
R220.43-8315-05C	LD8020-T25P	AU1114T-T15P	DOUBLE-T	CW0810	H6B-T25PL	FS96018	OF05AR	-	3,5
R220.43-8315-05CT	LD8020-T25P	AU1114T-T15P	DOUBLE-T	334.5-640	H6B-T25PL	FS96018	OF05AR	-	3,5

Пожалуйста, уточните наличие на складе и действующую цену
Информацию по динамометрическим ключам см. на стр. 710

R220.43-05 – Пластины

SMG		a_p	f_z		
			100%	30%	10%
P1	OFEX05T305TN-M08 F40M	2,0	0,16	0,18	0,28
P2	OFEX05T305TN-ME07 F40M	2,0	0,15	0,16	0,25
P3	OFEX05T305TN-ME07 F40M	2,0	0,14	0,15	0,24
P4	OFEX05T305TN-M08 F40M	2,0	0,16	0,17	0,26
P5	OFEX05T305TN-M08 F40M	2,0	0,15	0,17	0,26
P6	OFEX05T305TN-M08 F40M	2,0	0,15	0,17	0,25
P7	OFEX05T305TN-M08 MP2501	2,0	0,15	0,17	0,25
P8	OFEX05T305TN-M08 MP2501	2,0	0,16	0,17	0,26
P11	OFEX05T305TN-M08 T350M	2,0	0,15	0,17	0,25
P12	OFEX05T305TN-M08 T350M	1,7	0,10	0,11	0,17
M1	OFEX05T305TN-ME07 T350M	2,0	0,15	0,16	0,25
M2	OFEX05T305TN-ME07 T350M	2,0	0,13	0,15	0,22
M3	OFEX05T305TN-ME07 T350M	1,7	0,11	0,12	0,18
M4	OFEX05T305TN-ME07 T350M	1,3	0,095	0,10	0,16
M5	OFEX05T305TN-ME07 T350M	1,3	0,095	0,10	0,16
K1	OFEX05T305TN-M08 MK1500	2,0	0,17	0,18	0,28
K2	OFEX05T305TN-M08 MK1500	2,0	0,15	0,17	0,26
K3	OFEX05T305TN-M08 MK1500	2,0	0,15	0,17	0,26
K4	OFEX05T305TN-M08 MK1500	2,0	0,15	0,17	0,26
K5	OFEX05T305TN-D09 MP1500	2,0	0,15	0,17	0,26
K6	OFEX05T305TN-D09 MP1500	2,0	0,17	0,19	0,28
K7	OFEX05T305TN-D09 MP1500	2,0	0,15	0,17	0,26
N1	OFEX05T305N-E04 H15	2,0	0,11	0,12	0,18
N2	OFEX05T305N-E04 H15	2,0	0,11	0,12	0,18
N3	OFEX05T305N-E04 H15	2,0	0,11	0,12	0,18
N11	OFEX05T305N-E04 H15	2,0	0,11	0,12	0,18
S1	OFEX05T305TN-ME07 F40M	1,3	0,095	0,10	0,16
S2	OFEX05T305TN-ME07 F40M	1,3	0,095	0,10	0,16
S3	OFEX05T305TN-ME07 F40M	1,3	0,085	0,095	0,15
S11	OFEX05T305TN-ME07 F40M	1,5	0,11	0,12	0,18
S12	OFEX05T305TN-ME07 F40M	1,5	0,11	0,12	0,18
S13	OFEX05T305TN-ME07 F40M	1,3	0,095	0,10	0,16
H5	OFEX05T305TN-D09 MP1501	1,7	0,12	0,13	0,20
H8	OFEX05T305TN-D09 MP1501	1,5	0,090	0,10	0,15
H11	OFEX05T305TN-D09 MP1501	1,7	0,12	0,13	0,20
H12	OFEX05T305TN-D09 MP1501	1,5	0,090	0,10	0,15
H21	OFEX05T305TN-D09 MP1501	1,5	0,090	0,10	0,15

SMG = Группа материалов Seco

f_z = мм/зуб

v_c = м/мин

a_p/DC = %

Приведенные значения ориентировочные

R220.43-05 – Режимы резания $v_c = (м/мин)$

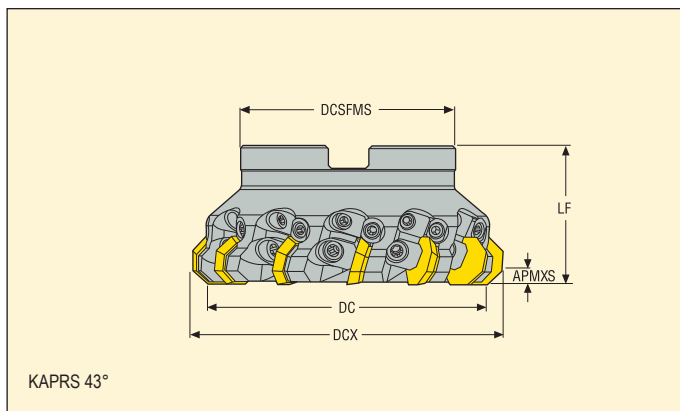
SMG	MP1501			MP2501			T25M			T350M			F15M		
	100%	30%	10%	100%	30%	10%	100%	30%	10%	100%	30%	10%	100%	30%	10%
P1	330	445	520	305	405	480	295	390	465	265	355	415	—	—	—
P2	320	435	510	295	395	465	285	380	450	255	345	405	—	—	—
P3	280	370	445	255	345	410	250	335	390	225	300	355	—	—	—
P4	250	330	390	225	305	360	220	295	350	195	265	315	—	—	—
P5	240	315	380	220	290	345	215	280	335	190	250	300	—	—	—
P6	270	355	425	245	325	390	240	315	375	215	285	340	—	—	—
P7	255	335	400	235	305	365	225	295	355	205	265	320	—	—	—
P8	235	315	375	215	290	345	210	280	330	190	250	300	—	—	—
P11	245	325	390	225	300	355	220	290	345	195	260	310	—	—	—
P12	160	210	250	145	195	230	140	185	220	130	170	200	—	—	—
M1	—	—	—	210	285	335	230	305	360	195	265	310	—	—	—
M2	—	—	—	175	235	275	190	250	300	165	215	255	—	—	—
M3	—	—	—	140	190	225	150	200	240	135	175	210	—	—	—
M4	—	—	—	110	145	170	120	155	185	100	135	160	—	—	—
M5	—	—	—	90	120	145	100	130	155	85	110	135	—	—	—
K1	255	345	400	230	310	370	—	—	—	205	270	320	285	380	445
K2	225	300	360	210	275	325	—	—	—	180	240	285	255	335	395
K3	190	255	305	175	235	275	—	—	—	155	205	240	215	280	330
K4	185	245	290	170	220	265	—	—	—	145	195	230	205	270	315
K5	115	150	175	100	135	160	—	—	—	90	120	140	125	165	190
K6	160	215	255	150	195	230	—	—	—	130	170	200	180	235	280
K7	145	190	225	130	175	205	—	—	—	115	150	180	160	210	245
N1	—	—	—	—	—	—	—	—	—	—	—	—	2125	2825	3350
N2	—	—	—	—	—	—	—	—	—	—	—	—	860	1150	1350
N3	—	—	—	—	—	—	—	—	—	—	—	—	570	760	900
N11	—	—	—	—	—	—	—	—	—	—	—	—	660	870	1025
S1	—	—	—	—	—	—	—	—	—	47	65	75	—	—	—
S2	—	—	—	—	—	—	—	—	—	38	50	60	—	—	—
S3	—	—	—	—	—	—	—	—	—	34	44	55	—	—	—
S11	—	—	—	—	—	—	—	—	—	65	90	105	—	—	—
S12	—	—	—	—	—	—	—	—	—	46	60	75	—	—	—
S13	—	—	—	—	—	—	—	—	—	27	35	42	—	—	—
H5	55	70	85	44	60	70	—	—	—	43	55	65	—	—	—
H8	55	75	90	47	60	75	—	—	—	45	60	70	—	—	—
H11	65	90	105	55	75	90	—	—	—	55	70	85	—	—	—
H12	100	135	160	90	120	145	—	—	—	80	105	125	—	—	—
H21	55	75	90	47	60	75	—	—	—	45	60	70	—	—	—

SMG	F30M			F40M			MK1500			H15		
	100%	30%	10%	100%	30%	10%	100%	30%	10%	100%	30%	10%
P1	275	365	430	270	355	425	—	—	—	—	—	—
P2	265	345	410	260	345	410	—	—	—	—	—	—
P3	230	305	360	225	305	355	—	—	—	—	—	—
P4	205	270	320	200	265	320	—	—	—	—	—	—
P5	195	260	305	195	255	305	—	—	—	—	—	—
P6	220	295	345	220	285	340	—	—	—	—	—	—
P7	205	275	325	205	270	320	—	—	—	—	—	—
P8	195	255	300	190	255	300	—	—	—	—	—	—
P11	200	270	315	200	260	315	—	—	—	—	—	—
P12	130	170	200	130	170	200	—	—	—	—	—	—
M1	215	280	330	210	280	330	—	—	—	—	—	—
M2	175	235	275	175	230	275	—	—	—	—	—	—
M3	140	185	220	140	185	220	—	—	—	—	—	—
M4	110	140	170	105	145	170	—	—	—	—	—	—
M5	90	120	140	90	120	140	—	—	—	—	—	—
K1	210	275	325	205	275	325	330	445	520	—	—	—
K2	185	250	290	185	240	290	295	390	460	—	—	—
K3	155	210	245	155	205	245	250	330	390	—	—	—
K4	150	200	235	150	195	235	240	315	370	—	—	—
K5	90	120	145	90	120	140	145	195	225	—	—	—
K6	130	175	205	130	170	205	210	275	330	—	—	—
K7	115	155	185	115	155	180	185	245	290	—	—	—
N1	1575	2050	2450	1525	2050	2400	—	—	—	1675	2225	2650
N2	630	830	990	610	830	970	—	—	—	680	900	1075
N3	425	550	660	410	550	650	—	—	—	455	600	710
N11	485	630	760	465	630	740	—	—	—	520	690	820
S1	50	65	80	50	65	80	—	—	—	—	—	—
S2	41	55	65	40	55	65	—	—	—	—	—	—
S3	36	46	55	36	47	55	—	—	—	—	—	—
S11	70	95	110	70	95	110	—	—	—	—	—	—
S12	41	55	65	48	65	75	—	—	—	—	—	—
S13	24	31	37	28	38	44	—	—	—	—	—	—
H5	43	55	65	43	55	65	—	—	—	—	—	—
H8	45	60	70	45	60	70	—	—	—	—	—	—
H11	55	70	85	55	70	85	—	—	—	—	—	—
H12	80	105	125	80	105	125	—	—	—	—	—	—
H21	45	60	70	45	60	70	—	—	—	—	—	—

Octomill R220.43-07T



- Для подбора пластин и рекомендаций по режимам резания см. стр. 172–173
- Номенклатуру пластин см. на стр. 633
- Информацию по стандарту ISO см. на стр. 15



Обозначение	Тип крепления	Размеры в мм									Пластина
		APMXS	DCX	DC	DCSFMS	DCB	LF				
R220.43-0063-07-6T	Оправка	5,0	75,0	63,0	47,0	22,0	50,0	6	0,8	5600	OFE.070405
R220.43-0080-07-9T	Оправка	5,0	92,0	80,0	62,0	27,0	50,0	9	1,2	5000	OFE.070405
R220.43-0100-07-12T	Оправка	5,0	112,0	100,0	77,0	32,0	50,0	12	1,6	4400	OFE.070405
R220.43-0125-07-15T	Оправка	5,0	137,0	125,0	90,0	40,0	63,0	15	3,0	4000	OFE.070405

Комплектующие

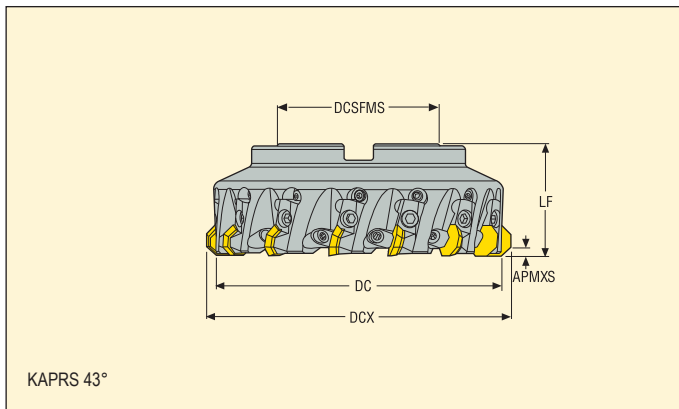
Для фрезы	Клиновыи зажим, винт	Клиновыи зажим, осевая регулировка	Настроечный винт (осевой)	Регулировочный ключ	Ключ (с Т-образной ручкой)	Ключ	Ключ прижима	Осевой зажимной узел	Винт оправки	Значение момента (Nm)
R220.43-0063										6,0
R220.43-0080										6,0
R220.43-0100-0125										6,0

Пожалуйста, уточняйте наличие на складе и действующую цену
Информацию по динамометрическим ключам см. на стр. 710

Octomill R220.43-07T



- Для подбора пластин и рекомендаций по режимам резания см. стр. 172–173
- Номенклатуру пластин см. на стр. 633
- Информацию по стандарту ISO см. на стр. 15



Обозначение	Тип крепления	Размеры в мм									Пластина
		APMXS	DCX	DC	DCSFMS	DCB	LF				
R220.43-8160-07CT	Оправка	5,0	172,0	160,0	90,0	40,0	63,0	14	5,6	3300	OFE.070405
R220.43-8200-07CT	Оправка	5,0	212,0	200,0	130,0	60,0	63,0	18	8,1	3000	OFE.070405
R220.43-8250-07CT	Оправка	5,0	262,0	250,0	130,0	60,0	63,0	22	16,9	2700	OFE.070405
R220.43-8315-07CT	Оправка	5,0	327,0	315,0	225,0	60,0	80,0	28	28,0	2400	OFE.070405

Комплектующие

Для фрезы	Клиновидный зажим, винт	Ключ	Регулируемая длина	Ключ (с Т-образной ручкой)	Ключ	Винт кассеты	Кассета	Значение момента (Nm)
R220.43-0125-8315	LD8020-T25P	H6B-T25PL	AU1114T-T15P	DOUBLE-T	334.5-640	FS96018	OF07AR	6,0

Пожалуйста, уточните наличие на складе и действующую цену
Информацию по динамометрическим ключам см. на стр. 710

R220.43-07 – Пластины

SMG		a_p	f_z		
			100%	30%	10%
P1	OFMR070405TR-ME13 MP2501	3,0	0,26	0,30	0,46
P2	OFMR070405TR-ME13 MP2501	3,0	0,28	0,30	0,46
P3	OFMR070405TR-ME13 MP2501	3,0	0,26	0,28	0,44
P4	OFMR070405TR-M15 MP2501	3,0	0,30	0,32	0,50
P5	OFMR070405TR-M15 MP2501	3,0	0,28	0,32	0,48
P6	OFMR070405TR-M15 MP2501	3,0	0,28	0,32	0,48
P7	OFMR070405TR-M15 T350M	3,0	0,28	0,32	0,48
P8	OFMR070405TR-M15 T350M	3,0	0,30	0,32	0,50
P11	OFMR070405TR-M15 T350M	3,0	0,28	0,32	0,48
P12	OFMR070405TR-M15 T350M	2,5	0,19	0,22	0,32
M1	OFMR070405TR-ME13 F40M	3,0	0,28	0,30	0,46
M2	OFMR070405TR-ME13 F40M	3,0	0,25	0,28	0,42
M3	OFMR070405TR-ME13 F40M	2,5	0,20	0,22	0,34
M4	OFMR070405TR-ME13 T350M	1,8	0,17	0,19	0,30
M5	OFER070405TN-M16 MM4500	1,8	0,22	0,24	0,36
K1	OFER070405TN-M16 MK2050	3,0	0,34	0,36	0,55
K2	OFER070405TN-M16 MK2050	3,0	0,30	0,34	0,50
K3	OFER070405TN-M16 MK2050	3,0	0,30	0,34	0,50
K4	OFER070405TN-M16 MK2050	3,0	0,30	0,34	0,50
K5	OFMR070405TR-M15 MK1500	3,0	0,26	0,28	0,44
K6	OFMR070405TR-M15 MK1500	3,0	0,28	0,32	0,48
K7	OFMR070405TR-M15 MK1500	3,0	0,26	0,28	0,44
N1	OFER070405N-E07 H15	3,0	0,19	0,20	0,32
N2	OFER070405N-E07 H15	3,0	0,19	0,20	0,32
N3	OFER070405N-E07 H15	3,0	0,19	0,20	0,32
N11	OFER070405N-E07 H15	3,0	0,19	0,20	0,32
S1	OFMR070405TR-ME13 T350M	1,8	0,17	0,19	0,30
S2	OFMR070405TR-ME13 T350M	1,8	0,17	0,19	0,30
S3	OFMR070405TR-ME13 T350M	1,8	0,16	0,18	0,28
S11	OFMR070405TR-ME13 F40M	2,0	0,20	0,22	0,34
S12	OFMR070405TR-ME13 F40M	2,0	0,20	0,22	0,34
S13	OFMR070405TR-ME13 F40M	1,8	0,17	0,19	0,30
H5	OFEN070405TN-D18 MP1501	2,5	0,24	0,26	0,40
H8	OFEN070405TN-D18 MP1501	2,0	0,18	0,20	0,30
H11	OFEN070405TN-D18 MP1501	2,5	0,24	0,26	0,40
H12	OFEN070405TN-D18 MP1501	2,0	0,18	0,20	0,30
H21	OFEN070405TN-D18 MP1501	2,0	0,18	0,20	0,30

SMG = Группа материалов Seco

f_z = мм/зуб

v_c = м/мин

a_e/DC = %

Приведенные значения ориентировочные

R220.43-07 – Режимы резания v_c (м/мин)

SMG	MP1501			MP2501			MP3000			T25M			T350M		
	100%	30%	10%	100%	30%	10%	100%	30%	10%	100%	30%	10%	100%	30%	10%
P1	280	375	445	250	335	395	275	365	430	210	275	330	230	310	370
P2	270	365	435	240	325	385	265	345	415	200	270	320	220	300	350
P3	235	320	375	210	285	330	230	305	360	175	235	275	195	265	310
P4	210	280	330	185	250	290	205	270	325	155	210	245	170	230	275
P5	205	270	325	180	240	285	195	255	310	150	200	240	165	220	265
P6	230	305	365	200	270	325	220	295	350	170	225	270	185	250	295
P7	215	285	345	190	255	305	205	280	330	160	210	255	175	235	280
P8	200	270	315	175	240	280	195	255	305	145	200	235	165	220	260
P11	210	275	335	185	245	295	200	270	320	155	205	245	170	225	270
P12	140	185	215	125	165	190	130	175	205	105	135	160	115	150	180
M1	—	—	—	170	235	280	200	260	310	160	220	260	170	230	270
M2	—	—	—	145	190	230	165	215	260	135	180	215	145	190	225
M3	—	—	—	120	160	185	135	175	210	110	145	175	115	155	185
M4	—	—	—	90	120	145	105	135	165	85	115	135	90	120	145
M5	—	—	—	75	100	120	85	110	135	70	95	110	75	100	120
K1	215	290	345	190	255	305	210	275	330	155	215	255	175	235	275
K2	190	255	310	170	225	275	185	245	295	140	190	225	160	210	250
K3	165	215	260	145	190	230	155	205	250	120	160	190	135	175	210
K4	155	205	250	140	185	220	150	195	235	115	155	185	130	170	200
K5	95	130	150	85	115	135	90	120	145	70	95	110	80	105	125
K6	135	180	220	120	160	195	130	175	210	100	135	160	110	150	180
K7	120	165	195	105	145	170	120	155	185	90	120	145	100	135	160
N1	—	—	—	—	—	—	1550	2025	2425	—	—	—	—	—	—
N2	—	—	—	—	—	—	620	820	980	—	—	—	—	—	—
N3	—	—	—	—	—	—	415	550	650	—	—	—	—	—	—
N11	—	—	—	—	—	—	—	—	—	—	—	—	—	—	—
S1	—	—	—	—	—	—	48	65	75	—	—	—	42	55	65
S2	—	—	—	—	—	—	39	50	60	—	—	—	34	45	55
S3	—	—	—	—	—	—	34	44	55	—	—	—	30	40	47
S11	—	—	—	—	—	—	65	90	105	—	—	—	60	80	95
S12	—	—	—	—	—	—	46	60	75	—	—	—	41	55	65
S13	—	—	—	—	—	—	27	35	43	—	—	—	24	32	38
H5	46	60	70	37	50	60	41	55	65	—	—	—	38	50	60
H8	49	65	80	40	55	65	43	55	70	—	—	—	40	55	65
H11	60	80	90	47	65	75	50	70	80	—	—	—	48	65	75
H12	90	120	140	80	105	125	85	110	130	—	—	—	70	95	115
H21	49	65	80	40	55	65	43	55	70	—	—	—	40	55	65

SMG	F15M			F40M			MK1500			MK2050			MM4500			H15		
	100%	30%	10%	100%	30%	10%	100%	30%	10%	100%	30%	10%	100%	30%	10%	100%	30%	10%
P1	—	—	—	190	250	300	—	—	—	245	330	390	155	205	245	—	—	—
P2	—	—	—	180	245	290	—	—	—	235	320	380	145	200	235	—	—	—
P3	—	—	—	160	215	250	—	—	—	205	280	325	130	175	205	—	—	—
P4	—	—	—	140	190	220	—	—	—	180	245	290	115	155	180	—	—	—
P5	—	—	—	135	180	220	—	—	—	175	235	285	110	145	175	—	—	—
P6	—	—	—	155	205	245	—	—	—	200	265	320	125	165	200	—	—	—
P7	—	—	—	145	190	230	—	—	—	185	250	300	115	155	185	—	—	—
P8	—	—	—	135	180	210	—	—	—	175	235	275	110	145	170	—	—	—
P11	—	—	—	140	185	225	—	—	—	180	240	290	115	150	180	—	—	—
P12	—	—	—	95	125	145	—	—	—	120	160	190	75	100	120	—	—	—
M1	—	—	—	145	200	235	—	—	—	—	—	—	125	170	205	—	—	—
M2	—	—	—	120	165	195	—	—	—	—	—	—	105	140	170	—	—	—
M3	—	—	—	100	135	155	—	—	—	—	—	—	85	115	135	—	—	—
M4	—	—	—	75	100	120	—	—	—	—	—	—	65	90	105	—	—	—
M5	—	—	—	65	85	100	—	—	—	—	—	—	55	75	90	—	—	—
K1	250	335	395	145	195	230	265	365	435	255	345	410	—	—	—	—	—	—
K2	225	295	355	130	170	205	240	320	385	230	305	365	—	—	—	—	—	—
K3	190	250	300	110	145	175	205	270	325	195	255	310	—	—	—	—	—	—
K4	180	240	285	105	140	165	195	260	310	185	245	295	—	—	—	—	—	—
K5	110	145	175	65	85	100	120	160	190	110	150	180	—	—	—	—	—	—
K6	160	210	250	90	120	145	170	230	275	165	215	260	—	—	—	—	—	—
K7	140	190	220	80	110	130	150	205	245	145	195	230	—	—	—	—	—	—
N1	1850	2500	2925	1050	1400	1650	—	—	—	—	—	—	—	—	—	1475	1975	2325
N2	750	1000	1175	425	570	670	—	—	—	—	—	—	—	—	—	590	800	940
N3	500	670	790	285	375	445	—	—	—	—	—	—	—	—	—	395	530	620
N11	570	770	900	325	430	510	—	—	—	—	—	—	—	—	—	450	610	710
S1	—	—	—	36	48	55	—	—	—	—	—	—	20	27	32	—	—	—
S2	—	—	—	29	39	46	—	—	—	—	—	—	16	22	26	—	—	—
S3	—	—	—	26	34	40	—	—	—	—	—	—	14	19	23	—	—	—
S11	—	—	—	50	70	80	—	—	—	—	—	—	29	38	45	—	—	—
S12	—	—	—	35	47	55	—	—	—	—	—	—	26	35	41	—	—	—
S13	—	—	—	20	27	32	—	—	—	—	—	—	15	20	24	—	—	—
H5	—	—	—	31	41	48	—	—	—	—	—	—	—	—	—	—	—	—
H8	—	—	—	33	44	50	—	—	—	—	—	—	—	—	—	—	—	—
H11	—	—	—	39	55	60	—	—	—	—	—	—	—	—	—	—	—	—
H12	—	—	—	60	80	95	—	—	—	—	—	—	—	—	—	—	—	—
H21	—	—	—	33	44	50	—	—	—	—	—	—	—	—	—	—	—	—

R220.43-07S – Пластины

SMG		a_p	f_z		
			100%	30%	10%
P1	OFMT070405TN-ME13 MP2501	3,0	0,26	0,30	0,46
P2	OFMT070405TN-ME13 MP2501	3,0	0,28	0,30	0,46
P3	OFMT070405TN-M15 MP2501	3,0	0,30	0,32	0,50
P4	OFMT070405TN-M15 MP2501	3,0	0,30	0,32	0,50
P5	OFMT070405TN-M15 MP2501	3,0	0,28	0,32	0,50
P6	OFMT070405TN-M15 MP2501	3,0	0,28	0,32	0,48
P7	OFMT070405TN-M15 MP2501	3,0	0,28	0,32	0,48
P8	OFMT070405TN-M15 MP2501	3,0	0,30	0,32	0,50
P11	OFMT070405TN-M15 MP2501	3,0	0,28	0,32	0,48
P12	OFMT070405TN-M15 MP2501	2,5	0,19	0,22	0,34
M1	OFMT070405TN-ME13 F40M	3,0	0,28	0,30	0,46
M2	OFMT070405TN-ME13 F40M	3,0	0,25	0,28	0,42
M3	OFMT070405TN-ME13 F40M	2,5	0,20	0,22	0,34
M4	OFMT070405TR-M15 F40M	1,8	0,20	0,22	0,34
M5	OFMT070405TR-M15 F40M	1,8	0,20	0,22	0,34
K1	OFET070405TN-M16 MK1500	3,0	0,34	0,38	0,60
K2	OFET070405TN-M16 MK1500	3,0	0,30	0,34	0,50
K3	OFET070405TN-M16 MK1500	3,0	0,30	0,34	0,50
K4	OFET070405TN-M16 MK1500	3,0	0,30	0,34	0,50
K5	OFEW070405TN-D18 MP1500	3,0	0,30	0,34	0,55
K6	OFEW070405TN-D18 MP1500	3,0	0,34	0,38	0,60
K7	OFEW070405TN-D18 MP1500	3,0	0,30	0,34	0,55
N1	OFMT070405TN-ME13 F40M	3,0	0,34	0,38	0,60
N2	OFMT070405TN-ME13 F40M	3,0	0,34	0,38	0,60
N3	OFMT070405TN-ME13 F40M	3,0	0,34	0,38	0,60
N11	OFMT070405TN-ME13 F40M	3,0	0,34	0,38	0,60
S1	OFMT070405TN-ME13 F40M	1,8	0,17	0,19	0,30
S2	OFMT070405TN-ME13 F40M	1,8	0,17	0,19	0,30
S3	OFMT070405TR-ME13 T350M	1,8	0,16	0,18	0,28
S11	OFMT070405TN-ME13 F40M	2,0	0,20	0,22	0,34
S12	OFMT070405TN-ME13 F40M	2,0	0,20	0,22	0,34
S13	OFMT070405TN-ME13 F40M	1,8	0,17	0,19	0,30
H5	OFEW070405TN-D18 MP1500	2,5	0,24	0,26	0,40
H8	OFEW070405TN-D18 MP1500	2,0	0,18	0,20	0,30
H11	OFEW070405TN-D18 MP1500	2,5	0,24	0,26	0,40
H12	OFEW070405TN-D18 MP1500	2,0	0,18	0,20	0,30
H21	OFEW070405TN-D18 MP1500	2,0	0,18	0,20	0,30

SMG = Группа материалов Seco

f_z = мм/зуб

v_c = м/мин

a_{ϕ}/DC = %

Приведенные значения ориентировочные

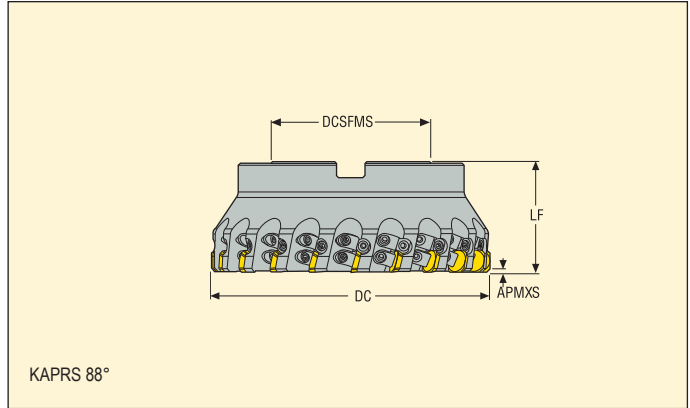
R220.43-07S – Режимы резания $v_c =$ (м/мин)

SMG	MP1501			MP2501			T350M			F40M			MK1500		
	100%	30%	10%	100%	30%	10%	100%	30%	10%	100%	30%	10%	100%	30%	10%
P1	275	375	435	260	350	405	270	355	420	250	340	395	—	—	—
P2	265	355	425	250	340	395	255	345	410	245	320	385	—	—	—
P3	235	310	375	220	295	350	225	305	355	210	285	335	—	—	—
P4	210	280	330	195	260	310	200	265	315	190	250	295	—	—	—
P5	200	265	315	190	250	300	190	255	305	180	240	285	—	—	—
P6	225	300	355	210	280	335	215	285	340	200	275	320	—	—	—
P7	210	285	335	200	265	315	200	270	325	190	260	305	—	—	—
P8	195	265	315	185	250	295	190	255	300	175	240	280	—	—	—
P11	205	275	325	195	255	310	195	260	315	185	250	295	—	—	—
P12	135	180	215	130	170	200	130	170	205	120	160	190	—	—	—
M1	—	—	—	180	245	285	195	265	315	200	260	310	—	—	—
M2	—	—	—	150	200	240	165	220	260	160	215	255	—	—	—
M3	—	—	—	125	165	195	135	180	210	130	175	205	—	—	—
M4	—	—	—	95	125	150	105	140	165	100	135	160	—	—	—
M5	—	—	—	80	105	125	85	115	135	85	110	135	—	—	—
K1	210	285	335	195	270	315	—	—	—	195	255	305	275	365	445
K2	190	255	300	180	235	285	—	—	—	170	225	270	245	330	395
K3	160	215	255	150	200	240	—	—	—	145	190	230	210	280	335
K4	155	205	240	145	190	230	—	—	—	140	180	220	200	265	320
K5	95	125	150	90	120	140	—	—	—	85	115	135	120	165	195
K6	135	180	215	125	170	200	—	—	—	120	160	195	175	235	280
K7	120	160	190	110	150	180	—	—	—	110	145	170	155	210	250
N1	—	—	—	—	—	—	—	—	—	1425	1875	2225	—	—	—
N2	—	—	—	—	—	—	—	—	—	570	760	900	—	—	—
N3	—	—	—	—	—	—	—	—	—	385	510	600	—	—	—
N11	—	—	—	—	—	—	—	—	—	435	580	690	—	—	—
S1	—	—	—	—	—	—	49	65	75	48	60	75	—	—	—
S2	—	—	—	—	—	—	39	50	60	38	50	60	—	—	—
S3	—	—	—	—	—	—	34	45	55	34	44	50	—	—	—
S11	—	—	—	—	—	—	65	90	105	65	90	105	—	—	—
S12	—	—	—	—	—	—	47	60	75	46	60	70	—	—	—
S13	—	—	—	—	—	—	27	36	43	27	35	42	—	—	—
H5	45	60	70	39	50	60	43	55	70	40	55	65	—	—	—
H8	49	65	75	41	55	65	46	60	75	43	55	65	—	—	—
H11	55	75	90	49	65	75	55	75	85	50	70	80	—	—	—
H12	85	115	140	80	110	130	85	110	130	75	100	120	—	—	—
H21	49	65	75	41	55	65	46	60	75	43	55	65	—	—	—

220.30-12ST



- Для подбора пластин и рекомендаций по режимам резания см. стр. 180
- Номенклатуру пластин см. на стр. 641
- Информацию по стандарту ISO см. на стр. 15



Обозначение	Тип крепления	Размеры в мм								Пластина
		APMXS	DC	DCSFMS	DCB	LF				
R220.30-0080-12ST	Оправка	1,0	80,0	56,0	27,0	50,0	9	1,2	5300	SE..1203..
R220.30-8160-12ST	Оправка	1,0	160,0	90,0	40,0	63,0	20	5,1	3800	SE..1203..
R220.30-8200-12ST	Оправка	1,0	200,0	130,0	60,0	63,0	25	7,2	3300	SE..1203..

Комплектующие

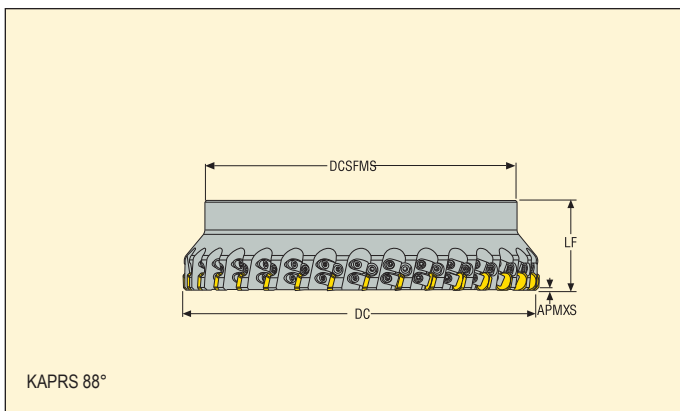
Для фрезы	Клиновй зажим, винт	Настроечный винт	Регулируемая длина	Ключ	Ключ	Винт оправки	Значение момента (Nm)
R220.30-0080	LD6018T-T15P	LD6019-T15P	AS6011	T15P-4ST	CW0608	MC6S12X40	3,5
R220.30-8160-8200	LD6018T-T15P	LD6019-T15P	AS6011	T15P-4ST	CW0608	-	3,5

Пожалуйста, уточняйте наличие на складе и действующую цену
 Информацию по динамометрическим ключам см. на стр. 710

220.30-12ST CAP



- Для подбора пластин и рекомендаций по режимам резания см. стр. 180
- Номенклатуру пластин см. на стр. 641
- Информацию по стандарту ISO см. на стр. 15



Обозначение	Тип крепления	Размеры в мм				Пластина: Первый выбор				Пластина
		APMXS	DC	DCSFMS	LF					
R220.30-9250-12ST	Оправка	1,0	250,0	220,0	63,0	260-425M-1	32	9,2	3000	SEEX1203..
R220.30-9355-12ST	Оправка	1,0	355,0	285,0	63,0	260-435M-1	44	15,9	2500	SEEX1203..

Комплектующие

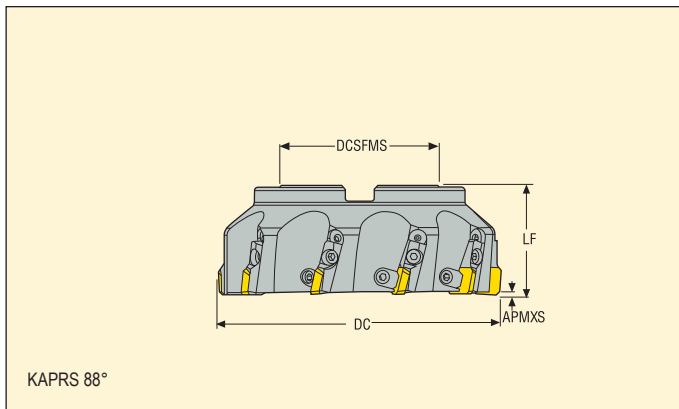
Для фрезы	Клиновидный зажим, винт	Настройный винт	Регулируемая длина	Ключ	Ключ	Значение момента (Nm)
R220.30-9250-9355	LD6018T-T15P	LD6019-T15P	AS6011	T15P-4ST	CW0608	3,5

Пожалуйста, уточняйте наличие на складе и действующую цену
Информацию по динамометрическим ключам см. на стр. 710

220.30-12C



- Для подбора пластин и рекомендаций по режимам резания см. стр. 180
- Номенклатуру пластин см. на стр. 641
- Информацию по стандарту ISO см. на стр. 15



Обозначение	Тип крепления	Размеры в мм								Пластина
		APMX	DC	DCSFMS	DCB	LF				
R220.30-0080-12CT	Оправка	1,0	80,0	56,0	27,0	50,0	6	1,1	4800	SEEX1203AFTN
R220.30-0100-12CT	Оправка	1,0	100,0	77,0	32,0	50,0	8	1,8	4300	SEEX1203AFTN
R220.30-0125-12CT	Оправка	1,0	125,0	90,0	40,0	63,0	10	3,3	3800	SEEX1203AFTN
R220.30-8250-12CT	Оправка	1,0	250,0	130,0	60,0	63,0	22	16,5	2700	SEEX1203AFTN

Комплектующие

Для фрезы	Клиновй зажим, винт	Регулируемая длина	Ключ	Ключ	Винт кассеты	Кассета	Винт оправки	Значение момента (Nm)
R220.30-0080	268-650	AU1114T-T15P	H04-4	334.5-640	FS95018	SE12PRC	MF6S12X45	3,5
R220.30-0100	268-650	AU1114T-T15P	H04-4	334.5-640	FS95018	SE12PRC	220.17-694	3,5
R220.30-0125-8250	268-650	AU1114T-T15P	H04-4	334.5-640	FS95018	SE12PRC	-	3,5

Пожалуйста, уточняйте наличие на складе и действующую цену
Информацию по динамометрическим ключам см. на стр. 710

220.30-12 – Пластины

SMG		a_p	f_z		
			100%	30%	10%
P1	SEEX1203AFTN-M13 T350M	0,60	0,18	0,20	0,30
P2	SEEX1203AFTN-M13 T350M	0,60	0,19	0,20	0,32
P3	SEEX1203AFTN-M13 T350M	0,60	0,18	0,19	0,30
P4	SEEX1203AFTN-M13 T350M	0,60	0,17	0,19	0,28
P5	SEEX1203AFTN-M13 T350M	0,60	0,17	0,18	0,28
P6	SEEX1203AFTN-M13 T350M	0,60	0,17	0,18	0,28
P7	SEEX1203AFTN-M13 T350M	0,60	0,17	0,18	0,28
P8	SEEX1203AFTN-M13 T350M	0,60	0,18	0,19	0,30
P11	SEEX1203AFTN-M13 T350M	0,60	0,17	0,18	0,28
P12	SEEX1203AFTN-M13 T350M	0,48	0,11	0,13	0,19
M1	SEEX1203AFTN-M13 T350M	0,60	0,19	0,20	0,32
M2	SEEX1203AFTN-M13 T350M	0,60	0,17	0,18	0,28
M3	SEEX1203AFTN-M13 T350M	0,48	0,14	0,15	0,22
M4	SEEX1203AFTN-M13 T350M	0,36	0,12	0,13	0,20
M5	SEEX1203AFTN-M13 T350M	0,36	0,12	0,13	0,20
K1	SEEX1203AFTN-MD14 MH1000	0,60	0,20	0,22	0,34
K2	SEEX1203AFTN-MD14 MH1000	0,60	0,18	0,20	0,30
K3	SEEX1203AFTN-MD14 MH1000	0,60	0,18	0,20	0,30
K4	SEEX1203AFTN-MD14 MH1000	0,60	0,18	0,20	0,30
K5	SEEX1203AFTN-MD14 MH1000	0,60	0,16	0,18	0,28
K6	SEEX1203AFTN-MD14 MH1000	0,60	0,18	0,20	0,30
K7	SEEX1203AFTN-MD14 MH1000	0,60	0,16	0,18	0,28
H5	SEEX1203AFTN-MD14 F15M	0,48	0,12	0,14	0,20
H8	SEEX1203AFTN-MD14 F15M	0,42	0,095	0,10	0,16
H11	SEEX1203AFTN-MD14 F15M	0,48	0,12	0,14	0,20
H12	SEEX1203AFTN-MD14 F15M	0,42	0,095	0,10	0,16
H21	SEEX1203AFTN-MD14 F15M	0,42	0,095	0,10	0,16

SMG = Группа материалов Seco

f_z = мм/зуб

v_c = м/мин

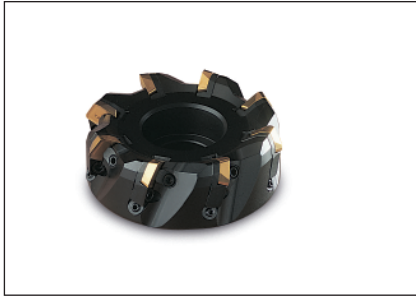
a_e/DC = %

Приведенные значения ориентировочные

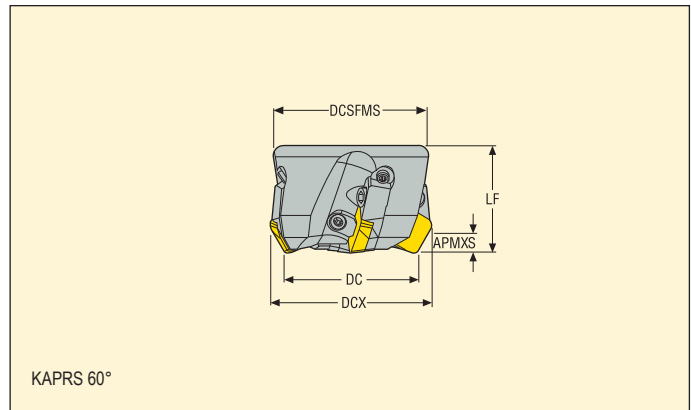
220.30-12 – Режимы резания v_c = (м/мин)

SMG	T350M			F15M			MK1500			MH1000			H15		
	100%	30%	10%	100%	30%	10%	100%	30%	10%	100%	30%	10%	100%	30%	10%
P1	225	295	350	—	—	—	—	—	—	—	—	—	—	—	—
P2	215	285	335	—	—	—	—	—	—	—	—	—	—	—	—
P3	185	250	295	—	—	—	—	—	—	—	—	—	—	—	—
P4	165	220	265	—	—	—	—	—	—	—	—	—	—	—	—
P5	160	215	250	—	—	—	—	—	—	—	—	—	—	—	—
P6	180	240	285	—	—	—	—	—	—	—	—	—	—	—	—
P7	170	225	270	—	—	—	—	—	—	—	—	—	—	—	—
P8	155	210	250	—	—	—	—	—	—	—	—	—	—	—	—
P11	165	220	260	—	—	—	—	—	—	—	—	—	—	—	—
P12	110	140	170	—	—	—	—	—	—	—	—	—	—	—	—
M1	165	220	260	—	—	—	—	—	—	—	—	—	—	—	—
M2	140	185	215	—	—	—	—	—	—	—	—	—	—	—	—
M3	110	150	175	—	—	—	—	—	—	—	—	—	—	—	—
M4	85	115	135	—	—	—	—	—	—	—	—	—	—	—	—
M5	75	95	115	—	—	—	—	—	—	—	—	—	—	—	—
K1	170	230	265	175	230	275	270	360	425	210	280	330	140	185	215
K2	150	205	240	155	205	245	245	320	380	190	250	295	125	165	195
K3	130	170	205	130	175	210	205	270	325	160	210	250	105	140	165
K4	125	165	195	125	165	200	195	260	310	150	200	240	100	130	155
K5	75	100	120	75	100	120	120	160	185	95	125	145	60	80	95
K6	110	145	170	110	145	175	175	230	270	135	175	210	90	115	140
K7	95	125	150	100	130	155	155	205	240	120	160	185	80	105	120
H5	36	47	55	37	48	60	—	—	—	45	60	70	—	—	—
H8	38	50	60	39	55	60	—	—	—	48	65	75	—	—	—
H11	46	60	70	47	60	75	—	—	—	55	75	90	—	—	—
H12	70	90	105	70	95	110	—	—	—	85	115	135	—	—	—
H21	38	50	60	39	55	60	—	—	—	48	65	75	—	—	—

R220.60-19CM



- Для подбора пластин и рекомендаций по режимам резания см. стр. 182
- Номенклатуру пластин см. на стр. 655
- Информацию по стандарту ISO см. на стр. 15



Обозначение	Тип крепления	Размеры в мм									Пластина
		APMXS	DCX	DC	DCSFMS	DCB	LF				
R220.60-0063-19-4CM	Оправка	12,0	77,6	63,0	47,0	22,0	50,0	4	1,1	3700	SP..1906ZETR
R220.60-0080-19-5CM	Оправка	12,0	94,5	80,0	62,0	27,0	50,0	5	1,7	3300	SP..1906ZETR
R220.60-0100-19-6CM	Оправка	12,0	114,4	100,0	77,0	32,0	50,0	6	2,4	2900	SP..1906ZETR
R220.60-0125-19-8CM	Оправка	12,0	139,3	125,0	90,0	40,0	63,0	8	4,0	2600	SP..1906ZETR
R220.60-8160-19-10CM	Оправка	12,0	174,3	160,0	128,0	40,0	63,0	10	6,3	2300	SP..1906ZETR
R220.60-8200-19-12CM	Оправка	12,0	214,2	200,0	168,0	60,0	63,0	12	9,0	2000	SP..1906ZETR
R220.60-8250-19-16CM	Оправка	12,0	264,2	250,0	218,0	60,0	63,0	16	20,0	1800	SP..1906ZETR

Комплектующие

Для фрезы	Клиновыи зажим, винт	Ключ	Регулируемая длина	Ключ (с Т-образной ручкой)	Ключ	Винт кассеты	Кассета	Винт оправки	Значение момента (Nm)
R220.66-0063	LD8020-T25P	H6B-T25P	AU1114T-T15P	DOUBLE-T	CW0813	FS96018	SP19DRM	220.17-692	1,2
R220.66-0080	LD8020-T25P	H6B-T25P	AU1114T-T15P	DOUBLE-T	CW0813	FS96018	SP19DRM	MC6S12X35	1,2
R220.66-0100-8250	LD8020-T25P	H6B-T25PL	AU1114T-T15P	DOUBLE-T	CW0813	FS96018	SP19DRM	-	1,2

Пожалуйста, уточняйте наличие на складе и действующую цену
Информацию по динамометрическим ключам см. на стр. 710

220.60 – Пластины

SMG		a_p	f_z		
			100%	30%	10%
P1	SPER1906ZETR-M17 T350M	7,0	0,28	0,30	0,48
P2	SPER1906ZETR-M17 T350M	7,0	0,28	0,32	0,48
P3	SPER1906ZETR-M17 T350M	7,0	0,26	0,30	0,46
P4	SPER1906ZETR-M17 T350M	7,0	0,26	0,28	0,44
P5	SPER1906ZETR-M17 T350M	7,0	0,26	0,28	0,44
P6	SPER1906ZETR-M17 T350M	7,0	0,25	0,28	0,44
P7	SPER1906ZETR-M17 T350M	7,0	0,25	0,28	0,44
P8	SPER1906ZETR-M17 T350M	7,0	0,26	0,30	0,46
P11	SPER1906ZETR-M17 T350M	7,0	0,25	0,28	0,44
P12	SPER1906ZETR-M17 T350M	6,0	0,17	0,19	0,30
M1	SPER1906ZETR-M17 T350M	7,0	0,28	0,32	0,48
M2	SPER1906ZETR-M17 T350M	7,0	0,26	0,28	0,44
M3	SPER1906ZETR-M17 T350M	6,0	0,20	0,22	0,34
M4	SPER1906ZETR-M17 T350M	4,5	0,18	0,20	0,30
M5	SPER1906ZETR-M17 T350M	4,5	0,18	0,20	0,30
K1	SPEN1906ZETR-D25 MP1501	7,0	0,42	0,46	0,70
K2	SPEN1906ZETR-D25 MP1501	7,0	0,38	0,42	0,65
K3	SPEN1906ZETR-D25 MP1501	7,0	0,38	0,42	0,65
K4	SPEN1906ZETR-D25 MP1501	7,0	0,38	0,42	0,65
K5	SPEN1906ZETR-D25 MP1501	7,0	0,34	0,38	0,60
K6	SPEN1906ZETR-D25 MP1501	7,0	0,38	0,42	0,65
K7	SPEN1906ZETR-D25 MP1501	7,0	0,34	0,38	0,60

SMG = Группа материалов Seco

f_z = мм/зуб

v_c = м/мин

a_e/DC = %

Приведенные значения ориентировочные

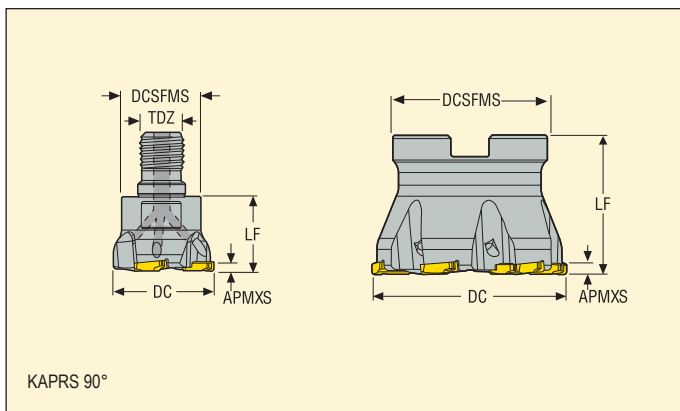
R220.60 – Режимы резания v_c (м/мин)

SMG	MP1501			MP2501			T350M		
	100%	30%	10%	100%	30%	10%	100%	30%	10%
P1	215	295	345	190	260	305	—	—	—
P2	205	280	340	185	250	300	—	—	—
P3	180	245	300	160	220	265	—	—	—
P4	165	220	265	145	195	235	—	—	—
P5	155	210	250	140	185	220	—	—	—
P6	175	235	280	155	210	250	—	—	—
P7	165	225	265	145	200	235	—	—	—
P8	155	210	250	135	185	220	—	—	—
P11	160	215	260	140	190	230	—	—	—
P12	110	145	175	95	130	155	—	—	—
M1	—	—	—	130	180	215	135	185	220
M2	—	—	—	110	150	180	115	150	180
M3	—	—	—	90	120	150	90	125	145
M4	—	—	—	70	95	115	70	95	115
M5	—	—	—	60	80	95	60	80	95
K1	165	225	270	145	200	235	135	190	225
K2	150	200	240	130	175	210	125	165	200
K3	125	170	200	110	150	180	105	140	170
K4	120	160	190	105	145	170	100	135	160
K5	75	100	120	65	90	105	60	85	100
K6	105	145	170	95	125	150	90	120	145
K7	95	130	150	85	115	135	80	105	125

230.19



- Для подбора пластин и рекомендаций по режимам резания см. стр. 184 - 185
- Номенклатуру пластин см. на стр. 647
- Информацию по стандарту ISO см. на стр. 15



Обозначение	Тип крепления	Размеры в мм						Колесико	KG	Скорость резания	Пластина
		APMX	DC	DCSFMS	DCB	TDZ	LF				
R230.19-1030.RE-SN1103-3A	Combimaster	2,6	30,0	18,5	-	M10	20,0	3	0,1	18900	SNHQ1103xxR
R230.19-1640.RE-SN1203-3A	Combimaster	3,1	40,0	30,0	-	M16	28,0	3	0,2	16700	SNHQ1203xxR
R230.19-0050-SN1203-5A	Оправка	3,1	50,0	42,0	22,0	-	40,0	5	0,3	12300	SNHQ1203xxR
R230.19-0063-SN1203-6A	Оправка	3,1	63,0	50,0	27,0	-	45,0	6	0,6	10900	SNHQ1203xxR
R230.19-0080-SN1203-8A	Оправка	3,1	80,0	62,0	27,0	-	45,0	8	1,0	9700	SNHQ1203xxR
R230.19-0100-SN1203-10A	Оправка	3,1	100,0	77,0	32,0	-	50,0	10	1,7	8700	SNHQ1203xxR

Комплектующие

Для фрезы	Ключ (с Т-образной ручкой)	Винт	Ключ	Винт оправки	Значение момента (Nm)
R230.19-1103	DOUBLE-T	C93505-T09P	H4B-T09P	-	2,0
R230.19-1203	DOUBLE-T	C94006-T15P	H4B-T15P	-	3,5
R230.19-1203 ø50	DOUBLE-T	C94006-T15P	H4B-T15P	220.17-692M	3,5
R230.19-1203 ø63-80	DOUBLE-T	C94006-T15P	H4B-T15P	MC6S12X35	3,5
R230.19-1203 ø100	DOUBLE-T	C94006-T15P	H4B-T15PL	MC6S16X40	3,5

Пожалуйста, уточняйте наличие на складе и действующую цену
Информацию по динамометрическим ключам см. на стр. 710

R230.19 – Пластины

SMG		a_p	f_z		
			100%	30%	10%
P1	SNHQ....-M07 F40M	1,3	0,13	0,13	0,20
P2	SNHQ....-M07 F40M	1,3	0,13	0,13	0,20
P3	SNHQ....-M07 F40M	1,3	0,13	0,13	0,19
P4	SNHQ....-M07 F40M	1,3	0,12	0,12	0,19
P5	SNHQ....-M07 F40M	1,3	0,12	0,12	0,19
P6	SNHQ....-M07 F40M	1,3	0,12	0,12	0,18
P7	SNHQ....-M07 F40M	1,3	0,12	0,12	0,18
P8	SNHQ....-M07 F40M	1,3	0,13	0,13	0,19
P11	SNHQ....-M07 F40M	1,3	0,12	0,12	0,18
P12	SNHQ....-M07 F40M	1,0	0,070	0,075	0,12
M1	SNHQ....-M07 F40M	1,3	0,13	0,13	0,20
M2	SNHQ....-M07 F40M	1,3	0,12	0,12	0,19
M3	SNHQ....-M07 F40M	1,0	0,11	0,10	0,15
M4	SNHQ....-M07 F40M	0,80	0,080	0,10	0,13
M5	SNHQ....-M07 F40M	0,80	0,080	0,10	0,13
K1	SNHQ....-M07 F40M	1,3	0,13	0,13	0,20
K2	SNHQ....-M07 F40M	1,3	0,12	0,12	0,19
K3	SNHQ....-M07 F40M	1,3	0,12	0,12	0,19
K4	SNHQ....-M07 F40M	1,3	0,12	0,12	0,19
K5	SNHQ....-M07 F40M	1,3	0,11	0,11	0,17
K6	SNHQ....-M07 F40M	1,3	0,12	0,12	0,19
K7	SNHQ....-M07 F40M	1,3	0,11	0,11	0,17
N1	SNHQ....-E05 H25	1,3	0,13	0,14	0,22
N2	SNHQ....-E05 H25	1,3	0,13	0,14	0,22
N3	SNHQ....-E05 H25	1,3	0,13	0,14	0,22
N11	SNHQ....-E05 H25	1,3	0,13	0,14	0,22
S1	SNHQ....-M07 F40M	0,80	0,080	0,10	0,13
S2	SNHQ....-M07 F40M	0,80	0,080	0,10	0,13
S3	SNHQ....-M07 F40M	0,80	0,075	0,095	0,12
S11	SNHQ....-M07 F40M	0,90	0,11	0,11	0,15
S12	SNHQ....-M07 F40M	0,90	0,11	0,11	0,15
S13	SNHQ....-M07 F40M	0,80	0,080	0,10	0,13
H5	SNHQ....-M07 F40M	1,0	0,090	0,090	0,13
H8	SNHQ....-M07 F40M	0,90	0,070	0,070	0,095
H11	SNHQ....-M07 F40M	1,0	0,090	0,090	0,13
H12	SNHQ....-M07 F40M	0,90	0,070	0,070	0,095
H21	SNHQ....-M07 F40M	0,90	0,070	0,070	0,095

SMG = Группа материалов Seco

f_z = мм/зуб

v_c = м/мин

a_p/DC = %

Приведенные значения ориентировочные

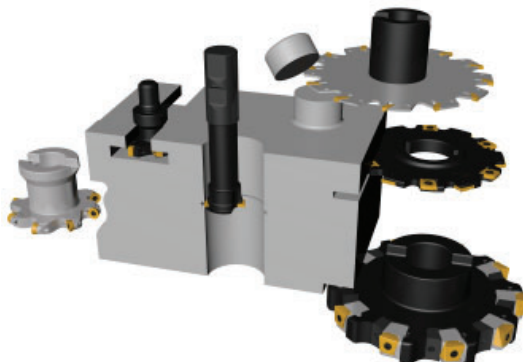
R230.19 – Режимы резания $v_c =$ (м/мин)

SMG	MP2501			F30M			F40M			H25		
	100%	30%	10%	100%	30%	10%	100%	30%	10%	100%	30%	10%
P1	290	385	450	230	305	360	220	290	340	—	—	—
P2	280	365	440	225	290	350	210	275	330	—	—	—
P3	245	320	380	195	255	305	185	245	290	—	—	—
P4	215	285	335	175	225	270	165	215	255	—	—	—
P5	205	275	320	165	220	255	155	210	245	—	—	—
P6	235	310	365	185	245	290	175	235	275	—	—	—
P7	220	295	345	175	235	275	165	220	260	—	—	—
P8	205	270	320	165	215	255	155	205	245	—	—	—
P11	215	285	335	170	225	265	160	215	255	—	—	—
P12	140	180	215	110	145	170	105	140	160	—	—	—
M1	200	265	315	180	235	280	170	225	270	—	—	—
M2	165	220	260	150	200	230	140	190	220	—	—	—
M3	135	175	210	120	155	185	115	150	175	—	—	—
M4	105	140	160	95	125	145	90	115	135	—	—	—
M5	90	115	135	80	100	120	75	95	115	—	—	—
K1	220	290	345	175	230	275	170	220	265	—	—	—
K2	195	260	305	155	210	245	150	200	230	—	—	—
K3	165	220	260	130	175	205	125	170	195	—	—	—
K4	160	210	245	125	170	195	120	160	185	—	—	—
K5	100	130	150	80	105	120	75	100	115	—	—	—
K6	140	185	215	110	150	175	105	140	165	—	—	—
K7	125	165	195	100	130	155	95	125	145	—	—	—
N1	—	—	—	1325	1725	2025	1250	1650	1950	1200	1600	1875
N2	—	—	—	530	700	820	510	660	780	490	650	760
N3	—	—	—	355	465	550	335	445	520	325	430	510
N11	—	—	—	405	530	630	385	510	600	375	490	580
S1	50	65	80	44	55	65	42	55	65	—	—	—
S2	41	55	65	35	46	55	34	44	50	—	—	—
S3	36	47	55	31	40	48	29	38	45	—	—	—
S11	70	95	110	60	80	95	60	75	90	—	—	—
S12	50	65	75	35	46	55	40	55	60	—	—	—
S13	29	38	44	21	27	32	23	31	36	—	—	—
H5	42	55	65	37	48	55	35	46	55	—	—	—
H8	44	60	70	39	50	60	37	49	55	—	—	—
H11	55	70	80	47	60	70	45	60	70	—	—	—
H12	90	115	135	70	90	105	65	90	100	—	—	—
H21	44	60	70	39	50	60	37	49	55	—	—	—

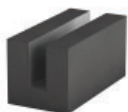


Диапазон дисковых фрез для всех типов операций обработки

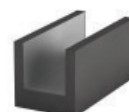
Дисковые фрезы Seco, доступный диапазон ширины от 0,7 до 32 мм, в исполнениях с различными диаметрами и типами креплений, представляют из себя наиболее полную линейку продукции для всех типов операций фрезерования дисковыми фрезами.



-Четыре основных группы продуктов



От



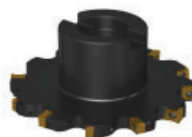
До



335.10 для узких канавок и отрезки
Ширина 2.25-4.1мм
Стр: 212



335.19 для пазов малой ширины и отрезки
Версия с нерегулируемыми карманами
Ширина 4-12 мм
Страница: 213

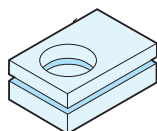


335.18 для пазов средней ширины
Регулируемая и нерегулируемая версии
Ширина 8-20 мм
Страница: 213



335.25 для широких пазов
Регулируемая и нерегулируемая версии
Ширина 13,5 -32 мм
Страница: 214

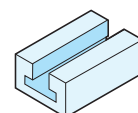
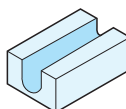
- Четыре группы продуктов для специализированных операций



335.15 для пазов малой ширины
Ширина 1.0-5.15 мм
Страница: 188 (335.14) 212 (335.15)



335.29 для объемной контурной обработки
Ширина 5 - 16 мм
Страница: 214



335.16 для Т-образных пазов
Ширина 11 - 22 мм
Страница: 294

Дисковая фреза 335.14

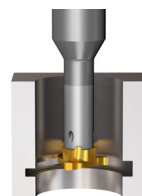
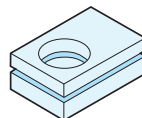
Дисковые фрезы со сменными режущими головками с диаметром от 9.7 мм



- Широкий диапазон режущих головок и хвостовиков для всех Ваших операций фрезерования с дисковыми фрезами, такими как винтовая интерполяция или обработка пазов.

- Сильное, надежное и точное соединение между головкой и корпусом фрезы
- Подходит для всех типов материалов благодаря универсальной геометрии M и сплавом F32M

- **Обработка канавок:** головка диаметром от 9,7 до 34,7 мм для отверстия с минимальным диаметром 10 мм Ширина от 1 до 6 мм



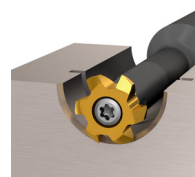
- **Канавка под стопорное кольцо:** головка диаметром от 9,7 до 21,7 мм и шириной от 0,7 до 5,15 мм



- **Обработка пазов с радиусом:** диапазон диаметров от 11,7 до 21,7 и ширины от 1 до 5 мм



- **Обработка фасок сверху и снизу:** головка от 11,7 до 21,7 и ширина от 1 до 4 мм



- **Нарезание резьб:** Диаметр от 11,7 до 27,7 мм для метрических резьб неполного профиля 1-6 мм и резьб Витворта с шагом от 19 до 11 витков/дюйм и резьб UN с шагом от 24 до 6 витков/дюйм.



Дисковая фреза 335.14



2 типа хвостовиков: цилиндрический из стали и твердого сплава, либо цанговый патрон ER

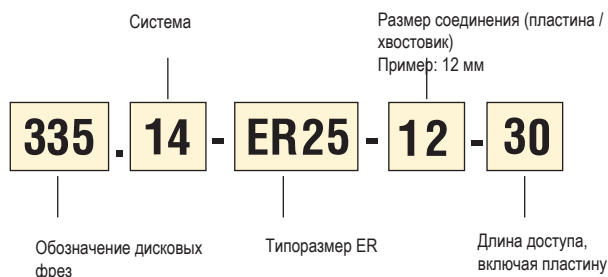
Обозначения пластин



Обозначения - Цилиндрический хвостовик



Обозначения цанговых патронов



Подбор инструмента – головки

		Диаметр фрезы в мм (минимальный диаметр отверстия в мм)												См. стр.				
		9,7 (10)	11,7 (12)	13,7 (14)	15,7	17,7 (20)	21,7 (22)	27,7 (28)	34,7 (35)									
		Типоразмер соединения DCSFMS, мм																
		6	6	8	8	9	12	14	14									
		Number of teeth ZEFP																
		ZEFP=3	ZEFP=6	ZEFP=3	ZEFP=3	ZEFP=6	ZEFP=3	ZEFP=3	ZEFP=6	ZEFP=3	ZEFP=6	ZEFP=3	ZEFP=6	ZEFP=6				
Обработка пазов 	Ширина обработки в мм	1	x			x												
		1,5	x					x			x	x	x	x	x	x		
		2	x							x		x	x	x	x	x		
		2,5	x							x		x	x	x	x	x		
		3								x		x	x	x	x	x		
		3,5												x				
		4								x		x		x	x			
		5										x		x	x			
		6												x	x			
*CDX (мм)=			1,5			2,5				3,5		4,5	6,5		10			

Пазы под стопорные кольца 	Номинальная ширина обработки в мм													См. стр.			
		0,7	0,8	0,9	1,10	1,30	1,6	1,85	2,15	2,65	3,15	4,15	5,15				
	0,7	x															
	0,8	x															
	0,9	x															
	1,10	x							x								
	1,30	x							x								
	1,6								x								
	1,85									x							
	2,15										x						
	2,65											x					
	3,15												x				
	4,15													x			
	5,15														x		
*CDX (мм)=			1,5						3,5		4,5						

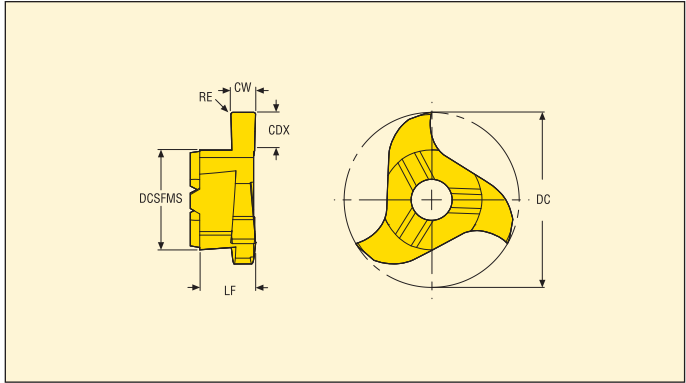
Полный радиус 	Ширина обработки и (Радиус) - мм													См. стр.			
		1 (R0,5)	2 (R1)	2,2 (R1,1)	3 (R1,5)	4 (R2)	5 (R2,5)										
	1 (R0,5)										x						
	2 (R1)										x						
	2,2 (R1,1)			x					x								
	3 (R1,5)											x					
	4 (R2)												x				
	5 (R2,5)													x			
				2,5					3,5		4,5						

Обработка фасок 	Ширина обработки в мм x угол°													См. стр.			
		1,2x45°	1,8x45°	2,2x45°	2,0x45°												
	1,2x45°		x														
	1,8x45°					x				x							
	2,2x45°										x						
	2,0x45°												x				

Нарезание резьб 	Ширина обработки в мм x угол°	Метрический													См. стр.	
			Whitworth	UN												
				Метрический			x				x	x				x
	Whitworth			x				x	x							
	UN									x						

X Решение - сплав F32M

335.14 пластина: обработка канавок



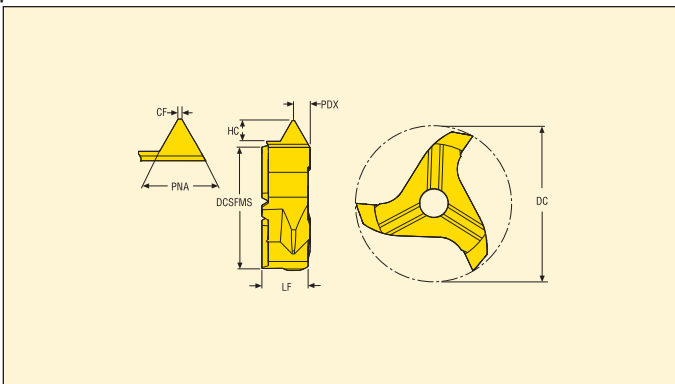
- Хвостовики см. на стр. 191
- Режимы резания см. на стр. 204 - 207
- Техническое руководство см. на стр. 202
- Информацию по стандарту ISO см. на стр. 15

Обозначение	Размеры в мм						ZEFP	Сплавы	
	CW	DC	CDX	DCSFMS	LF	RE		С покрытием	
								F32M	
R335.14-097100.06Z3-M01	1,0	9,7	1,5	6,0	3,35	0,1	3	■	
R335.14-097150.06Z3-M01	1,5	9,7	1,5	6,0	3,5	0,2	3	■	
R335.14-097200.06Z3-M01	2,0	9,7	1,5	6,0	3,5	0,2	3	■	
R335.14-097250.06Z3-M01	2,5	9,7	1,5	6,0	3,5	0,2	3	■	
R335.14-137100.08Z3-M01	1,0	13,7	2,5	8,0	4,35	0,1	3	■	
R335.14-137150.08Z3-M01	1,5	13,7	2,5	8,0	4,5	0,2	3	■	
R335.14-137200.08Z3-M01	2,0	13,7	2,5	8,0	4,5	0,2	3	■	
R335.14-137250.08Z3-M01	2,5	13,7	2,5	8,0	4,5	0,2	3	■	
R335.14-177150.09Z3-M02	1,5	17,7	3,5	9,0	5,75	0,2	3	■	
R335.14-177200.09Z3-M02	2,0	17,7	3,5	9,0	5,75	0,2	3	■	
R335.14-177250.09Z3-M02	2,5	17,7	3,5	9,0	5,75	0,2	3	■	
R335.14-177300.09Z3-M02	3,0	17,7	3,5	9,0	5,75	0,2	3	■	
R335.14-177400.09Z3-M02	4,0	17,7	3,5	9,0	5,75	0,2	3	■	
R335.14-217150.12Z3-M03	1,5	21,7	4,5	12,0	5,7	0,2	3	■	
R335.14-217200.12Z3-M03	2,0	21,7	4,5	12,0	5,7	0,2	3	■	
R335.14-217250.12Z3-M03	2,5	21,7	4,5	12,0	5,7	0,2	3	■	
R335.14-217300.12Z3-M03	3,0	21,7	4,5	12,0	5,7	0,2	3	■	
R335.14-217400.12Z3-M03	4,0	21,7	4,5	12,0	5,7	0,2	3	■	
R335.14-217500.12Z3-M03	5,0	21,7	4,5	12,0	5,7	0,2	3	■	
R335.14-277150.14Z3-M03	1,5	27,7	6,5	14,0	6,5	0,2	3	■	
R335.14-277200.14Z3-M03	2,0	27,7	6,5	14,0	6,5	0,2	3	■	
R335.14-277250.14Z3-M03	2,5	27,7	6,5	14,0	6,5	0,2	3	■	
R335.14-277300.14Z3-M03	3,0	27,7	6,5	14,0	6,5	0,2	3	■	
R335.14-277350.14Z3-M03	3,5	27,7	6,5	14,0	6,5	0,2	3	■	
R335.14-277400.14Z3-M03	4,0	27,7	6,5	14,0	6,5	0,2	3	■	
R335.14-277500.14Z3-M03	5,0	27,7	6,5	14,0	6,6	0,2	3	■	
R335.14-277600.14Z3-M03	6,0	27,7	6,5	14,0	6,6	0,2	3	■	

335.14 Пластина: Нарезание резьбы, неполный профиль

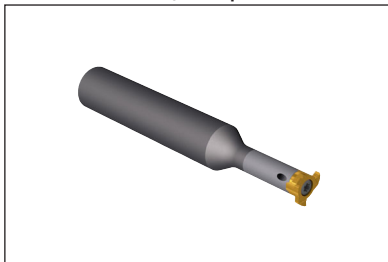


- Хвостовики см. на стр. 200-201
- Режимы резания см. на стр. 208
- Техническое руководство см. на стр. 203
- Информацию по стандарту ISO см. на стр. 15

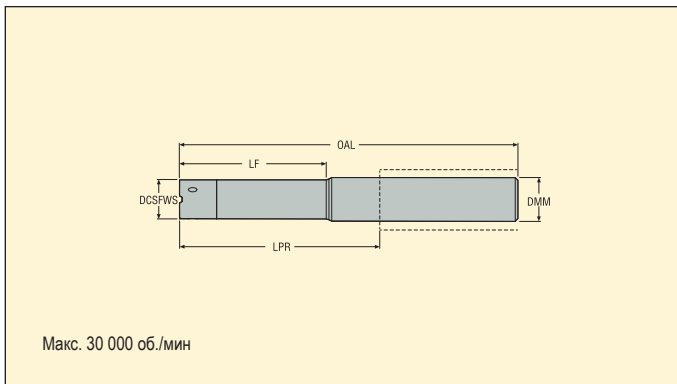


Обозначение	Шаг		Размеры в мм							Сплавы		
	TPN	TPX	DC	DCSFMS	CF	HC	LF	PDX	PNA	ZEFP	С покрытием	
											F32M	
R335.14-117MNP100200.06Z3	1,0	2,0	11,7	6,0	0,13	1,25	3,6	0,8	60,0	3	■	
R335.14-117MNP200300.06Z3	2,0	3,0	11,7	6,0	0,25	1,78	3,6	1,2	60,0	3	■	
R335.14-157MNP150275.08Z3	1,5	2,75	15,7	8,0	0,19	1,67	4,6	1,1	60,0	3	■	
R335.14-157MNP250300.08Z3	2,5	3,0	15,7	8,0	0,31	1,78	4,6	1,2	60,0	3	■	
R335.14-177MNP100200.09Z3	1,0	2,0	17,7	9,0	0,12	1,19	5,85	1,15	60,0	3	■	
R335.14-177MNP150275.09Z3	1,5	2,75	17,7	9,0	0,19	1,62	5,85	1,25	60,0	3	■	
R335.14-177MNP200375.09Z3	2,0	3,75	17,7	9,0	0,25	2,22	5,85	1,65	60,0	3	■	
R335.14-177MNP300550.09Z3	3,0	5,5	17,7	9,0	0,38	3,25	5,85	2,25	60,0	3	■	
R335.14-217MNP100200.12Z3	1,0	2,0	21,7	12,0	0,12	1,19	5,85	1,25	60,0	3	■	
R335.14-217MNP200375.12Z3	2,0	3,75	21,7	12,0	0,25	2,22	5,85	1,65	60,0	3	■	
R335.14-217MNP250450.12Z3	2,5	4,5	21,7	12,0	0,25	2,7	5,85	2,15	60,0	3	■	
R335.14-217MNP350600.12Z3	3,5	6,0	21,7	12,0	0,44	3,84	5,85	2,65	60,0	3	■	
R335.14-277MNP250500.14Z3	2,5	5,0	27,7	14,0	0,37	2,93	6,6	2,6	60,0	3	■	
R335.14-277MNP400600.14Z3	4,0	6,0	27,7	14,0	0,5	4,6	6,6	3,0	60,0	3	■	

335.14 хвостовик - Цилиндрический



- Режимы резания см. на стр. 204 - 207
- Техническое руководство см. на стр. 202-203
- Информацию по стандарту ISO см. на стр. 15



Обозначение	Размеры в мм							Пластина
	DCSFWS	DMM	LF	OAL	LPR			
335.14-1006.0-015-060	6,0	10,0	11,5	56,5	16,5	–	0,1	R335.14...06Z...
335.14-1206.0-021-080-E	6,0	12,0	17,5	76,5	31,5	✓	0,1	R335.14...06Z...
335.14-1206.0-030-090-E	6,0	12,0	26,5	86,5	41,5	✓	0,1	R335.14...06Z...
335.14-1206.0-042-100-E	6,0	12,0	38,5	96,5	51,5	✓	0,1	R335.14...06Z...
335.14-1008.0-017-060	8,0	10,0	12,5	55,5	15,5	–	0,1	R335.14...08Z...
335.14-1208.0-029-095-E	8,0	12,0	24,5	90,5	45,5	✓	0,2	R335.14...08Z...
335.14-1208.0-042-110-E	8,0	12,0	37,5	105,5	60,5	✓	0,2	R335.14...08Z...
335.14-1208.0-056-120-E	8,0	12,0	51,5	115,5	70,5	✓	0,2	R335.14...08Z...
335.14-1609.0-018-080	9,0	16,0	12,2	74,2	26,2	✓	0,1	R335.14...09Z...
335.14-1609.0-032-100-E	9,0	16,0	26,2	94,2	46,2	✓	0,2	R335.14...09Z...
335.14-1609.0-045-110-E	9,0	16,0	39,2	104,2	56,2	✓	0,2	R335.14...09Z...
335.14-1609.0-064-130-E	9,0	16,0	58,2	124,2	76,2	✓	0,3	R335.14...09Z...
335.14-1612.0-024-080	12,0	16,0	18,3	74,3	26,3	✓	0,1	R335.14...12Z...
335.14-1612.0-042-100-E	12,0	16,0	36,3	94,3	46,3	✓	0,2	R335.14...12Z...
335.14-1612.0-060-130-E	12,0	16,0	54,3	124,3	76,3	✓	0,3	R335.14...12Z...
335.14-1612.0-085-160-E	12,0	16,0	76,3	154,3	106,3	✓	0,3	R335.14...12Z...
335.14-1614.0-042-100-E	14,3	16,0	35,5	93,5	45,5	✓	0,3	R335.14...14Z...
335.14-1614.0-060-130-E	14,3	16,0	53,5	123,5	75,5	✓	0,3	R335.14...14Z...
335.14-1614.0-085-160-E	14,3	16,0	78,5	153,5	105,5	✓	0,4	R335.14...14Z...
335.14-2014.0-036-100	14,0	20,0	29,2	93,5	43,5	✓	0,2	R335.14...14Z...

Комплектующие

Для хвостовика	Ключ (с Т-образной ручкой)	Винт	Ключ	Значение момента (Nm)
335.14-...06	DOUBLE-T	C92608-T08P	H4B-T08P	2
335.14-...08	DOUBLE-T	C93510-T10P	H4B-T10P	3,5
335.14-...09	DOUBLE-T	C94012-T15P	H4B-T15P	5
335.14-...12/14	DOUBLE-T	C95012-T20P	H6B-T20P	7

Доп. части

Ключ (под головку)
T00-08P20
T00-10P35
T00-15P50
–

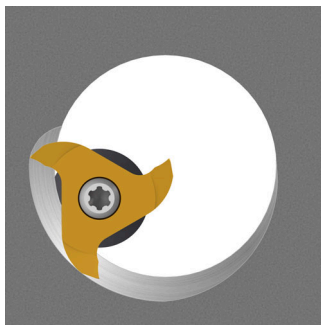
-E = Твердосплавный хвостовик с допуском DMM = h6 Стальной хвостовик: DMM допуск = g6

Техническая информация

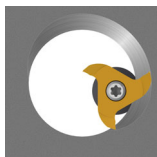
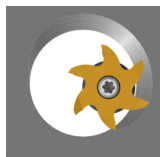
Рекомендации для винтовой интерполяции

Для минимизации вибраций и повреждения пластин при винтовой интерполяции рекомендуется постоянный контакт режущего инструмента с материалом заготовки. Рекомендуется дуга контакта от 45° до 180°

При расчете параметров резания для круговой интерполяции необходимо учитывать фактическую радиальную глубину резания и скорость подачи по отношению к центру фрезы - см. стр. 703 для получения дополнительной информации



Пластины с 6 режущими кромками



Если при обработке дисковыми фрезами с 6 режущими кромками появляются вибрации, следует сократить глубину обработки по радиусу для сокращения количества зубьев, находящихся одновременно в контакте с материалом, в качестве альтернативного решения можно выбрать пластину с 3 режущими кромками.

Рекомендации по держателям

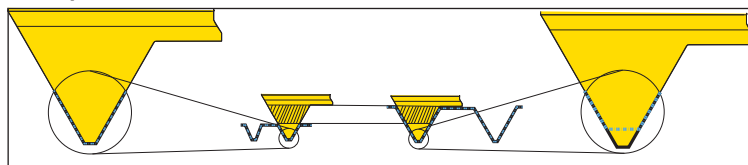
Для получения максимальных результатов в отношении стабильности, точности и надежности рекомендуется использовать следующие держатели SECO-EPB

- Высокоточные цанговые патроны ERHP 5672
- Термооправка Shrinkfit SFD 5603, SFR 5600 и SFS 5801
- ER Цанговый патрон ER 5675
- Патроны для силового фрезерования, PMC

См. каталог SECO Вспомогательный инструмент для получения дополнительной информации.



Шаги резьбы –



Фактическая форма

Стандартная форма

Фрезерование резьбы методом винтовой интерполяции может негативно повлиять на качество профиля полученной резьбы при использовании пластины для нарезания неполного профиля. Это важно иметь в виду при подборе инструмента. Необходимо выбрать инструмент достаточно малого диаметра, чтобы иметь возможность обрабатывать резьбу в отверстии. Также необходимо иметь в виду шаг резьбы.

Пластины с неполным профилем для метрических резьб ISO являются универсальными. То есть при помощи одной пластины можно обрабатывать резьбы с разным шагом. Пластина разработана таким образом, чтобы иметь возможность обрабатывать резьбу даже с самым мелким шагом (TPN); что позволяет обрабатывать и резьбы с большим шагом.

Указанный максимальный шаг резьбы (TPX) - это максимальное значение шага резьбы, который допускается обрабатывать:

Результатом будет лишь немногим большая глубина резьбы. Обычно большая глубина резьбы допускается, но в некоторых случаях имеются исключения.

В таблице ниже указаны максимальные диаметры инструмента для обработки резьб разного размера с разным шагом:

Резьба ISO, частичный профиль											
Шаг	M12	M16	M20	M24	M27	M30	M36	M42	M48	M56	M60
1	10	14	18	22	25	28	34	40	45	53	57
1,5	8	12	16	20	24	26	32	37	43	51	55
2	7	10	14	18	22	24	30	35	40	48	52
2,5	6	8	12	16	20	22	28	32	37	45	48
3		6	10	14	18	20	26	30	36	43	47
3,5				12	16	18	24	29	35	42	46
4							22	27	32	39	43
4,5								24	30	37	40
5								22	27	34	37
5,5								20	25	31	35
6								19	23	29	32

Правосторонние Система = Внутренняя резьба (E = внешняя, X = внутренняя/внешняя) = Шаг (2,50-5,00 мм или, например, фикс. шаг 2,5 мм, 16 витков/дюйм...) Число зубьев

R **335** **14** **217** **M** **N** **P** **250500** **12** **Z3**

Обозначение дисковых фрез Диаметр головки пример: 21,7мм Тип резьбы (W и UN) = Частичный профиль (F = Полный профиль) Типоразмер соединения

335.14 - Обработка канавок и обработка фасок - Пластины

SMG		f_z		
		15%	10%	5%
P1	R335.14...-M01 F32M	0,036	0,042	0,060
P2	R335.14...-M01 F32M	0,036	0,042	0,060
P3	R335.14...-M01 F32M	0,034	0,040	0,055
P4	R335.14...-M01 F32M	0,034	0,040	0,055
P5	R335.14...-M01 F32M	0,032	0,038	0,055
P6	R335.14...-M01 F32M	0,032	0,038	0,055
P7	R335.14...-M01 F32M	0,032	0,038	0,055
P8	R335.14...-M01 F32M	0,034	0,040	0,055
P11	R335.14...-M01 F32M	0,032	0,038	0,055
P12	R335.14...-M01 F32M	0,020	0,024	0,032
M1	R335.14...-M01 F32M	0,036	0,042	0,060
M2	R335.14...-M01 F32M	0,032	0,038	0,055
M3	R335.14...-M01 F32M	0,026	0,030	0,042
M4	R335.14...-M01 F32M	0,020	0,024	0,034
M5	R335.14...-M01 F32M	0,020	0,024	0,034
K1	R335.14...-M01 F32M	0,036	0,042	0,060
K2	R335.14...-M01 F32M	0,032	0,038	0,055
K3	R335.14...-M01 F32M	0,032	0,038	0,055
K4	R335.14...-M01 F32M	0,032	0,038	0,055
K5	R335.14...-M01 F32M	0,030	0,034	0,048
K6	R335.14...-M01 F32M	0,032	0,038	0,055
K7	R335.14...-M01 F32M	0,030	0,034	0,048
N1	R335.14...-M01 F32M	0,046	0,055	0,075
N2	R335.14...-M01 F32M	0,046	0,055	0,075
N3	R335.14...-M01 F32M	0,046	0,055	0,075
N11	R335.14...-M01 F32M	0,046	0,055	0,075
S1	R335.14...-M01 F32M	0,020	0,024	0,034
S2	R335.14...-M01 F32M	0,020	0,024	0,034
S3	R335.14...-M01 F32M	0,018	0,022	0,030
S11	R335.14...-M01 F32M	0,026	0,030	0,042
S12	R335.14...-M01 F32M	0,026	0,030	0,042
S13	R335.14...-M01 F32M	0,020	0,024	0,034
H5	R335.14...-M01 F32M	0,020	0,024	0,032
H8	R335.14...-M01 F32M	0,011	0,014	0,019
H11	R335.14...-M01 F32M	0,020	0,024	0,032
H12	R335.14...-M01 F32M	0,011	0,014	0,019
H21	R335.14...-M01 F32M	0,011	0,014	0,019

SMG = Группа материалов Seco

f_z = мм/зуб

v_c = м/мин

a_e/DC = %

Приведенные значения ориентировочные

335.14 - Обработка канавок и обработка фасок - Пластины

SMG		f _z		
		15%	10%	5%
P1	R335.14...-M02 F32M	0,060	0,070	0,095
P2	R335.14...-M02 F32M	0,060	0,070	0,10
P3	R335.14...-M02 F32M	0,055	0,065	0,095
P4	R335.14...-M02 F32M	0,055	0,065	0,090
P5	R335.14...-M02 F32M	0,055	0,065	0,090
P6	R335.14...-M02 F32M	0,055	0,065	0,090
P7	R335.14...-M02 F32M	0,055	0,065	0,090
P8	R335.14...-M02 F32M	0,055	0,065	0,095
P11	R335.14...-M02 F32M	0,055	0,065	0,090
P12	R335.14...-M02 F32M	0,032	0,038	0,055
M1	R335.14...-M02 F32M	0,060	0,070	0,10
M2	R335.14...-M02 F32M	0,055	0,065	0,090
M3	R335.14...-M02 F32M	0,044	0,050	0,070
M4	R335.14...-M02 F32M	0,034	0,042	0,055
M5	R335.14...-M02 F32M	0,034	0,042	0,055
K1	R335.14...-M02 F32M	0,060	0,070	0,10
K2	R335.14...-M02 F32M	0,055	0,065	0,090
K3	R335.14...-M02 F32M	0,055	0,065	0,090
K4	R335.14...-M02 F32M	0,055	0,065	0,090
K5	R335.14...-M02 F32M	0,048	0,060	0,080
K6	R335.14...-M02 F32M	0,055	0,065	0,090
K7	R335.14...-M02 F32M	0,048	0,060	0,080
N1	R335.14...-M02 F32M	0,075	0,090	0,13
N2	R335.14...-M02 F32M	0,075	0,090	0,13
N3	R335.14...-M02 F32M	0,075	0,090	0,13
N11	R335.14...-M02 F32M	0,075	0,090	0,13
S1	R335.14...-M02 F32M	0,034	0,042	0,055
S2	R335.14...-M02 F32M	0,034	0,042	0,055
S3	R335.14...-M02 F32M	0,030	0,036	0,048
S11	R335.14...-M02 F32M	0,044	0,050	0,070
S12	R335.14...-M02 F32M	0,044	0,050	0,070
S13	R335.14...-M02 F32M	0,034	0,042	0,055
H5	R335.14...-M02 F32M	0,032	0,038	0,055
H8	R335.14...-M02 F32M	0,019	0,022	0,032
H11	R335.14...-M02 F32M	0,032	0,038	0,055
H12	R335.14...-M02 F32M	0,019	0,022	0,032
H21	R335.14...-M02 F32M	0,019	0,022	0,032

SMG = Группа материалов Seco

f_z = мм/зуб

v_c = м/мин

a_φ/DC = %

Приведенные значения ориентировочные

335.14 - Обработка канавок и обработка фасок - Пластины

SMG		f_z			
		20%	15%	10%	5%
P1	R335.14...-M03 F32M	0,065	0,070	0,085	0,12
P2	R335.14...-M03 F32M	0,065	0,070	0,085	0,12
P3	R335.14...-M03 F32M	0,060	0,070	0,080	0,11
P4	R335.14...-M03 F32M	0,060	0,065	0,080	0,11
P5	R335.14...-M03 F32M	0,060	0,065	0,080	0,11
P6	R335.14...-M03 F32M	0,060	0,065	0,075	0,11
P7	R335.14...-M03 F32M	0,060	0,065	0,075	0,11
P8	R335.14...-M03 F32M	0,060	0,070	0,080	0,11
P11	R335.14...-M03 F32M	0,060	0,065	0,075	0,11
P12	R335.14...-M03 F32M	0,036	0,040	0,046	0,065
M1	R335.14...-M03 F32M	0,065	0,070	0,085	0,12
M2	R335.14...-M03 F32M	0,060	0,065	0,080	0,11
M3	R335.14...-M03 F32M	0,046	0,050	0,065	0,085
M4	R335.14...-M03 F32M	0,038	0,042	0,050	0,070
M5	R335.14...-M03 F32M	0,038	0,042	0,050	0,070
K1	R335.14...-M03 F32M	0,065	0,070	0,085	0,12
K2	R335.14...-M03 F32M	0,060	0,065	0,080	0,11
K3	R335.14...-M03 F32M	0,060	0,065	0,080	0,11
K4	R335.14...-M03 F32M	0,060	0,065	0,080	0,11
K5	R335.14...-M03 F32M	0,055	0,060	0,070	0,095
K6	R335.14...-M03 F32M	0,060	0,065	0,080	0,11
K7	R335.14...-M03 F32M	0,055	0,060	0,070	0,095
N1	R335.14...-M03 F32M	0,080	0,090	0,11	0,15
N2	R335.14...-M03 F32M	0,080	0,090	0,11	0,15
N3	R335.14...-M03 F32M	0,080	0,090	0,11	0,15
N11	R335.14...-M03 F32M	0,080	0,090	0,11	0,15
S1	R335.14...-M03 F32M	0,038	0,042	0,050	0,070
S2	R335.14...-M03 F32M	0,038	0,042	0,050	0,070
S3	R335.14...-M03 F32M	0,032	0,036	0,042	0,060
S11	R335.14...-M03 F32M	0,046	0,050	0,065	0,085
S12	R335.14...-M03 F32M	0,046	0,050	0,065	0,085
S13	R335.14...-M03 F32M	0,038	0,042	0,050	0,070
H5	R335.14...-M03 F32M	0,036	0,040	0,046	0,065
H8	R335.14...-M03 F32M	0,020	0,024	0,028	0,038
H11	R335.14...-M03 F32M	0,036	0,040	0,046	0,065
H12	R335.14...-M03 F32M	0,020	0,024	0,028	0,038
H21	R335.14...-M03 F32M	0,020	0,024	0,028	0,038

SMG = Группа материалов Seco

f_z = мм/зуб

v_c = м/мин

a_e/DC = %

Приведенные значения ориентировочные

335.14 - Обработка канавок и обработка фасок - Режимы резания $v_c =$ (м/мин)

SMG	335.14			
	20%	15%	10%	5%
P1	230	240	255	275
P2	225	235	245	265
P3	195	200	215	230
P4	170	180	190	205
P5	165	170	180	195
P6	185	190	205	220
P7	175	180	195	205
P8	165	170	180	195
P11	170	175	190	200
P12	105	110	120	130
M1	195	205	215	235
M2	160	165	175	190
M3	125	135	140	150
M4	100	100	110	115
M5	80	85	90	95
K1	225	235	250	270
K2	200	205	220	235
K3	165	175	185	200
K4	160	165	175	190
K5	95	100	105	115
K6	140	145	155	170
K7	125	130	135	150
N1	1000	1050	1100	1200
N2	325	340	355	385
N3	215	225	235	260
N11	290	300	315	345
S1	29	31	32	35
S2	24	25	26	28
S3	21	22	23	25
S11	41	43	45	49
S12	38	40	42	45
S13	22	23	24	26
H5	55	55	60	65
H8	60	60	65	70
H11	70	75	80	85
H12	70	70	75	80
H21	60	60	65	70

Режимы резания $v_c =$ (м/мин) Фрезерование резьбы R335.14

SMG	R335.14	
	f_z	v_c
P1	0,070	275
P2	0,070	270
P3	0,070	230
P4	0,065	205
P5	0,065	195
P6	0,065	220
P7	0,065	205
P8	0,070	195
P11	0,065	200
P12	0,044	120
M1	0,070	215
M2	0,065	175
M3	0,055	130
M4	0,046	100
M5	0,046	85
K1	0,070	210
K2	0,065	185
K3	0,065	155
K4	0,065	150
K5	0,060	90
K6	0,065	130
K7	0,060	115
N1	0,090	970
N2	0,090	620
N3	0,090	415
N11	0,090	475
S1	0,046	50
S2	0,046	41
S3	0,042	35
S11	0,055	65
S12	0,055	50
S13	0,046	39
H5	0,044	43
H8	0,034	45
H11	0,044	60
H12	0,034	55
H21	0,034	45

SMG = Группа материалов Seco

$f_z =$ мм/зуб

$v_c =$ м/мин

Приведенные значения являются ориентировочными

Обозначения

Для нерегулируемых дисковых фрез

-Крепление на оправке (тип А или В)

Для торцевых оправок/
правое вращение

Система

Ширина фрезы

4 = значение ZEFP

R . **335** . **25** - **080** . **15** . **22** - **4** - **NA**

Дисковые фрезы

Диаметр фрезы

Размер отверстия
оправки

N=Трехстороннее резание
A=Внутренняя подача СОЖ

-С хвостовиком (Цилиндр или Combimaster)

Правостороннее
вращение

Система

Диаметр фрезы

Ширина обработки

N=Трехстороннее резание
A=Внутренняя подача СОЖ

R . **335** . **18** - **16** **50** . **RE** - **10** . **3** - **NA**

Дисковые фрезы

-DMM знач. для Цил. версии
-M знач. (резьба) для
версии Combimaster

-RE для Combimaster
-.0 для Цил. хвост.

3 = значение ZEFP

Для регулируемых дисковых фрез

Для торцевых оправок/
правое вращение

Система

Минимальная ширина
фрезы
(регулируемые кассеты)

Увеличенные каналы
для схода стружки

Размер отверстия
оправки

Радиус пластины
(для круглых пластин)

R . **335** . **18** - **200** . **12** **15** **XL** . **40** - **8N** - **R6**

Дисковые фрезы

Диаметр фрезы

Максимальная ширина
фрезы
(регулируемые
кассеты)

8=значение ZEFP
N=Трехстороннее резание
R=Правое исполнение для двусторонней
обработки
L=Левое исполнение для двусторонней
обработки

Обработка пазов - Нерегулируемые гнезда

Система	Пластина		Применение	Доступные диаметры (мм) и макс. глубина резания (мм)													Макс. количество режущих кромок	Доступные радиусы (мм)	См. стр.	
				24	32	40	50	63	80	100	125	160	200	250	315					
335.15	335.15 	1,1 - 2,65 3,15 - 5,15		3	3			3										2	-	216
								5												
335.10	150.10 	2,25/2,5 3,1 4,1				12	15	15	24	30	34	39						1	R0,15/R0,3	219-221
						12	15	15	24	30	43	39	59	84	117					
								16	22	29	34	39	59	84	117					
335.19	SNHQ / 335.19 	4 5 6 7/8 10 12				11	14	17	26	32	45	42						4	R0,2/R0,4/R0,8/ R1,2/R1,6/R2,0/ R2,4/R3,0/R3,1/ R3,5/R4,0/R5,0/ R6,0	226-230
						11	14	17	26	32	45	43								
								14	17	26	32	31	43	61	86					
												27	33	46	63	88				
												27	29	45	64	89				
335.18 LNK	LNKT 	8 10 12 14 17 20			9	12	15	15	23	27	33							4	R0,4/R0,8/R1,6/ R2,0/R2,4/R3,1/R4,0	237-239
					9	12	15	15	24	28	34									
							15	15	24	28	34									
								15	23	26	34	51								
									24	26	33	50								
										24	26	34	51							
335.25	XNHQ 	15 20 25							22	25	32	51	64				4	R0,4, /R0,8/R1,2/ R1,6/R2,0/R2,4/R3,1/ R4,0/R5,0/R6,0	242	
										25	32	51	64	88						
											33	50	62	87						

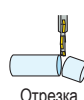
Обработка пазов с радиусом – Нерегулируемые гнезда

Система	Пластина		Применение	Доступные диаметры (мм) и макс. глубина резания (мм)													Макс. количество режущих кромок	Доступные радиусы (мм)	См. стр.	
				25	32	40	50	63	80	100	125	160	200	250	315					
335.19	SNHQ / 335.19 	4 6 7/8 10 12				11	14	17	26	32	45	42						4	R2,0/R3,0/R3,5/ R4,0/R5,0/R6,0	226-230
							14	17	26	32	31	43	61	86						
								17	26	32	32	44	62	87						
											27	33	46	63	88					
											27	29	45	64	89					
335.29	Круглая пластина 	5 6 8 10 12		6	8	10	12										4	R2,5/R3,0/R4,0/ R5,0/R6,0	245	
				6	8	10	12	15												
					8	10	12	15	20											
							12	15	20											
								12	15	20										

Первый выбор (X означает максимальную радиальную глубину резания "CDX" при обработке пазов в мм)



"Альтернатива (X означает максимальную радиальную глубину резания "CDX" при обработке пазов в мм)"



Обработка паза - регулируемая ширина

Система	Пластина	а _р	Применение	Доступные диаметры (мм) и макс. глубина резания (мм)							Макс. количество режущих кромок	Доступные радиусы (мм)	См. стр.
				80	100	125	160	200	250	315			
335.18 LNK	LNK	8 - 10		14	27	32	50	63	88	121	4	R0,4/R0,8/R1,6/ R2,0/R2,4/R3,1/R4,0	240-241
		10 - 12		14	27	32	50	63	88	121			
		12 - 15		14	27	32	50	63	88	121			
335.25	XNHQ	13.5 - 17			24	32	50	63	88	121	4	R0,4/R0,8/R1,2/ R1,6/R2,0/R2,4/ R3,1/R4,0/R5,0/R6,0	243-244
		17 - 21			24	32	50	63	88	121			
		21 - 26				32	50	63	88	113			
		26 - 32					50	63	88	113			
335.18/335.25	Круглая пластина	8 - 10	Полный радиус	15	28	33	51	63	88	121	4	R4,0	246-248
		10 - 12		15	28	33	51	63	88	121			
		12 - 15		15	28	33	51	63	88	121			
		16 - 17			28	36	54	67	92	124			
		20 - 21							92	124			

Обработка уступов

Система	Пластина	а _р	Применение	Доступные диаметры (мм) и макс. глубина резания (мм)							Макс. количество режущих кромок	Доступные радиусы (мм)	См. стр.
				80	100	125	160	200	250	315			
335.18 LNK	LNK	≤5		14	27	32	50	63	88	121	2+2	R0,4/R0,8/R1,6/ R2,0/R2,4/R3,1/R4,0	249-250, 255-256
		≤6		14	27	32	50	63	88	121			
		≤7.5		14	27	32	50	63	88	121			
335.25	XNHQ	≤8,5			24	32	50	63	88	121	2+2	R0,4/R0,8/R1,2/ R1,6/R2,0/R2,4/ R3,1/R4,0/R5,0/R6,0	251-252, 257-258
		≤11			24	32	50	63	88	121			
		≤13				32	50	63	88	113			
335.18	Круглая пластина	≤4	Полный радиус	15	28	33	51	63	88	121	4	R4,0	253-254, 259-260
		≤5		15	28	33	51	63	88	121			
		≤6		15	28	33	51	63	88	121			
		≤8			28	36	54	67	92	124			
		≤10							92	124			

Первый выбор (X означает максимальную радиальную глубину резания "CDX" при обработке пазов в мм)



"Альтернатива (X означает максимальную радиальную глубину резания "CDX" при обработке пазов в мм)"



Полный радиус



Профиль полный радиус



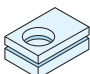
Частичный профиль

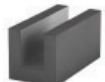


Частичный профиль


335,15... Основной выбор для пазов малой величины – Ширина от 1,1 до 5,15 мм

Применения

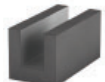




Ширина резания 1,1–5,15 мм



Цилиндрический
хвостовик: 24 и 34 мм




Тип В: 63 мм

Основной выбор для обработки канавок.
Диаметры от 24 до 63 мм

Пластина с 2 режущими кромками.
 $a_p = 1,1-5,15$ мм.

Обозначение пластины:
R335.15-13..
R335.15-18..

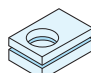


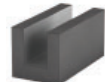
Кромка: Фаска

Описание продукции: 216
Стр. пластин: 674
Режимы резания: 217-218
Добавить информацию: 216
Информацию по стандарту ISO см. на стр. 15


335.10... Основной выбор для отрезки и пазов малой величины – Ширина от 2,25 до 4,1 мм

Применения







Ширина канавок от 2.25 до 4.1 мм




Цилиндрический:
63–80 мм



А Тип:
80-315 мм



Тип В:
63-160 мм

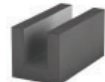


Combimaster с внутренней
подачей СОЖ:
40 – 125 мм

Основной выбор для обработки пазов, отрезки, обработки уступов
Диаметр 40–315 мм
Внутренняя подача СОЖ до диаметра 125 мм
Исполнения с нормальным и малым шагом

Пластина с 1 режущей кромкой.
 $a_p = 2,25/2,5/3,1/4,1$ мм

Обозначение пластины: 150,10



Кромка: Радиус угла 0,150,20

Описание продукции: 219-221
Описание пластин: 667
Режимы резания: 224-225
Добавить информацию: 222-223
Информацию по стандарту ISO см. на стр. 15

335.19... Нерегулируемая версия - ширина резания от 4 до 12 мм

Применения

Ширина резания 4-12 мм

Combimaster
С внутренней подачей
СОЖ Ø 40-125

**ДЦилиндрический
хвостовик**
Ø 50/63/80 мм

Тип А
Ø 63-250 мм

Тип В:
Ø 63-160 мм

Основной выбор для обработки пазов и отрезки
Может применяться для обработки пазов с радиусом.

Диаметр 40-250 мм
Внутренняя подача СОЖ до диаметра 125 мм
2 или 4 режущие кромки на пластину в зависимости от радиуса. $a_p = 4-12$ мм.

Обозначение пластины:

SNHQ пластины - первый выбор.
335.19 пластины - второй выбор.

Примечание: Для обработки пазов используйте левые и правые пластины

Описание продукции: 226-230
Описание пластин: 647-651, 672
Режимы резания: 233-236
Доп. информация: 231-232
Информацию по стандарту ISO см. на стр. 15

Кромка: Радиус угла 0,2-6,0 мм

335.18 LNK...Регулируемая и нерегулируемая версии - Ширина резания: от 8 до 20 мм

Применения

Ширина резания 8-20 мм

Combimaster:
С внутренней
подачей СОЖ Ø 32-63
мм
С фиксированным
карманом

Цилиндрический:
Ø 32-80 мм
Фиксированный карман

А Тип:
Ø 80-315 мм
Фиксированный
и регулируемый карман

А Тип:
Ø 63-250 мм
Фиксированный и
регулируемый карман

Регулируемые и нерегулируемые версии
Для обработки пазов и уступов

Ø 32-315 мм
Внутренняя подача СОЖ до Ø 63 мм
1-4 режущие кромки на пластину в зависимости от радиуса.
 $a_p = 8-20$ мм

Обозначение пластины:

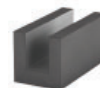
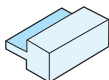
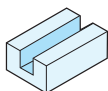
LNK..05..
LNK..06..
LNK..08..

Описание продукции: 237-241, 249-250, 255-256
Описание пластин: 626-627
Режимы резания: 268-269
Доп. информация: 261-267
Информацию по стандарту ISO см. на стр. 15

Кромка: Радиус закругления при вершине 0,4-4,0 мм

335.25 Регулируемая и нерегулируемая версии - Ширина: от 13,5 до 32 мм

Применения



Ширина резания 13,5-32 мм



Тип А Диаметр 125-315 мм
Регулируемая и
нерегулируемая версии



Тип В Диаметр 80-315 мм
Регулируемая и
нерегулируемая версии

Регулируемая и нерегулируемая версии.
Для обработки пазов и уступов

Диаметр 80-315 мм
Пластина с 4 режущими кромками в
зависимости от радиуса.

$a_p = 13,5-32$ мм.

Обозначение пластины:
XNHQ и LNHQ



Описание продукции: 242-244, 251-252, 257-258

Описание пластин: 626-660

Режимы резания: 270-277

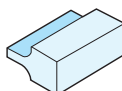
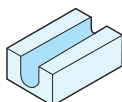
Доп. информация: 261-267

Информацию по стандарту ISO см. на стр. 15

Кромка: Радиус закругления при вершине 0,8–6,0 мм

335.29/335.18/335.25 С круглыми пластинами

Применения



Хвостовики:
Цилиндрический и
Combimaster
Диаметр 25-50 мм
Регулируемая версия



Тип В:
Диаметр 63-250 мм
Фиксированный и
регулируемый карман



А Тип:
Диаметр 80-315 мм
Регулируемая версия

Основной выбор для обработки
пазов и пазов с радиусом.

Диаметр 25-320 мм

$a_p = 5-20$ мм

Обозначение пластины:
RD..05/06/07/08/10
RP..12/16/20



Описание продукции: 246-248, 253-254, 259-260

Описание пластин: 635,637 -638

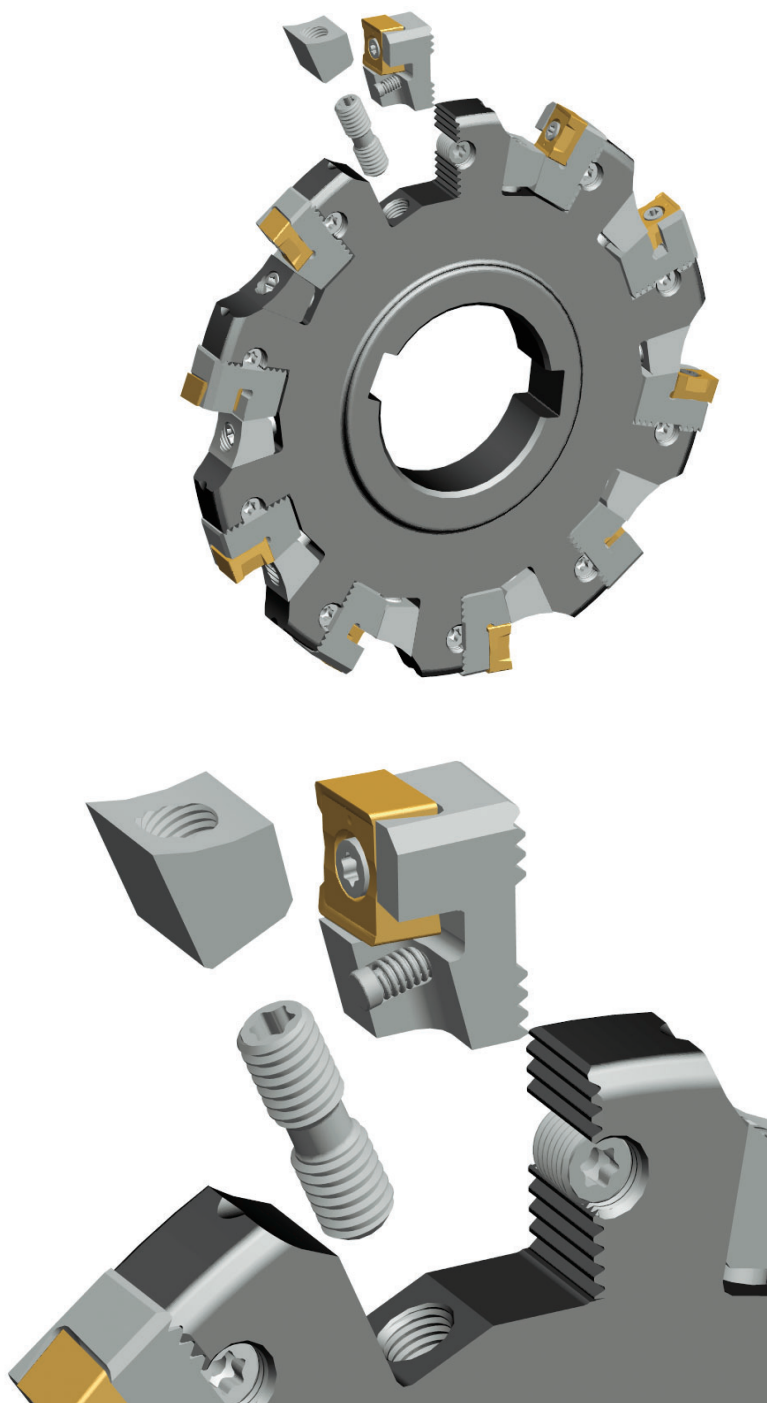
Режимы резания: 278-293

Доп. информация: 261-267

Информацию по стандарту ISO см. на стр. 15

Кромка: Радиус угла 2,5-10 мм

335.18 и 335.25 - Дисковая фреза, регулируемая по ширине — кассетная версия



Фреза R335.15 для обработки пазов малой ширины

Ширина 1,1-5,15 мм

Weldon

- Для подбора пластин и рекомендаций по режимам резания см. стр. 217 - 218
- Номенклатуру пластин см. на стр. 674
- Информацию по стандарту ISO см. на стр. 15

Обозначение	Тип крепления	Размеры в мм							CDX	KG	Иконка	Пластина
		CW min-max	DC	DMM	DCB	LS	OAL	LF				
R335.15-20024.3-03-1	Weldon	1,1-2,65	24,0	20,0	–	50,0	130,0	105,05	1	0,3	28200	R335.15-13..
R335.15-25034.3-03-2	Weldon	1,1-2,65	34,0	25,0	–	56,0	130,0	98,05	2	0,5	23600	R335.15-13..
R335.15-063-03.22-5	Оправка	1,1-2,65	63,0	–	22,0	–	–	40,0	5	0,5	17300	R335.15-13..
R335.15-063-05.22-5	Оправка	3,15-5,15	63,0	–	22,0	–	–	40,0	5	0,4	17300	R335.15-18..

величина CW зависит от ширины пластины

Для получения информации о глубине канавки (CDX) см. стр. 674

Комплектующие

Для фрезы	Ключ (с Т-образной ручкой)	Винт	Ключ	Винт оправки	Значение момента (Nm)
R335.15-20024	DOUBLE-T	C03509-T15P	H4B-T15P	–	3,0
R335.15-25034	DOUBLE-T	C03509-T15P	H4B-T15P	–	3,0
R335.15-063-..	DOUBLE-T	C03509-T15P	H4B-T15P	220.17-692	3,0

Информацию по динамометрическим ключам см. на стр. 710

Монтажные размеры

Для фрезы	Размеры в мм		
	DCSFMS	KWW	C
R335.15-063-..	40,0	10,4	6,3

Пожалуйста, уточняйте наличие на складе и действующую цену

335.15 - Пластины

SMG			f_z		
			10%	5%	2%
P1	R335.15-13..FG-E08 F40M	R335.15-18..FG-M12 F40M	0,19	0,26	0,42
P2	R335.15-13..FG-E08 F40M	R335.15-18..FG-M12 F40M	0,19	0,26	0,42
P3	R335.15-13..FG-E08 F40M	R335.15-18..FG-M12 F40M	0,18	0,26	0,40
P4	R335.15-13..FG-E08 F40M	R335.15-18..FG-M12 F40M	0,18	0,24	0,40
P5	R335.15-13..FG-E08 F40M	R335.15-18..FG-M12 F40M	0,17	0,24	0,38
P6	R335.15-13..FG-E08 F40M	R335.15-18..FG-M12 F40M	0,17	0,24	0,38
P7	R335.15-13..FG-E08 F40M	R335.15-18..FG-M12 F40M	0,17	0,24	0,38
P8	R335.15-13..FG-E08 F40M	R335.15-18..FG-M12 F40M	0,18	0,26	0,40
P11	R335.15-13..FG-E08 F40M	R335.15-18..FG-M12 F40M	0,17	0,24	0,38
P12	R335.15-13..FG-E08 F40M	R335.15-18..FG-M12 F40M	0,12	0,16	0,26
M1	R335.15-13..FG-E08 F40M	R335.15-18..FG-M12 F40M	0,19	0,26	0,42
M2	R335.15-13..FG-E08 F40M	R335.15-18..FG-M12 F40M	0,17	0,24	0,38
M3	R335.15-13..FG-E08 F40M	R335.15-18..FG-M12 F40M	0,14	0,19	0,30
M4	R335.15-13..FG-E08 F40M	R335.15-18..FG-M12 F40M	0,12	0,17	0,26
M5	R335.15-13..FG-E08 F40M	R335.15-18..FG-M12 F40M	0,12	0,17	0,26
K1	R335.15-13..FG-E08 F40M	R335.15-18..FG-M12 F40M	0,19	0,26	0,42
K2	R335.15-13..FG-E08 F40M	R335.15-18..FG-M12 F40M	0,17	0,24	0,38
K3	R335.15-13..FG-E08 F40M	R335.15-18..FG-M12 F40M	0,17	0,24	0,38
K4	R335.15-13..FG-E08 F40M	R335.15-18..FG-M12 F40M	0,17	0,24	0,38
K5	R335.15-13..FG-E08 F40M	R335.15-18..FG-M12 F40M	0,16	0,22	0,34
K6	R335.15-13..FG-E08 F40M	R335.15-18..FG-M12 F40M	0,17	0,24	0,38
K7	R335.15-13..FG-E08 F40M	R335.15-18..FG-M12 F40M	0,16	0,22	0,34
N1	R335.15-13..FG-E08 F40M	R335.15-18..FG-M12 F40M	0,24	0,34	0,55
N2	R335.15-13..FG-E08 F40M	R335.15-18..FG-M12 F40M	0,24	0,34	0,55
N3	R335.15-13..FG-E08 F40M	R335.15-18..FG-M12 F40M	0,24	0,34	0,55
N11	R335.15-13..FG-E08 F40M	R335.15-18..FG-M12 F40M	0,24	0,34	0,55
S1	R335.15-13..FG-E08 F40M	R335.15-18..FG-M12 F40M	0,12	0,17	0,26
S2	R335.15-13..FG-E08 F40M	R335.15-18..FG-M12 F40M	0,12	0,17	0,26
S3	R335.15-13..FG-E08 F40M	R335.15-18..FG-M12 F40M	0,11	0,16	0,24
S11	R335.15-13..FG-E08 F40M	R335.15-18..FG-M12 F40M	0,14	0,19	0,30
S12	R335.15-13..FG-E08 F40M	R335.15-18..FG-M12 F40M	0,14	0,19	0,30
S13	R335.15-13..FG-E08 F40M	R335.15-18..FG-M12 F40M	0,12	0,17	0,26
H5	R335.15-13..FG-E08 F40M	R335.15-18..FG-M12 F40M	0,12	0,16	0,26
H8	R335.15-13..FG-E08 F40M	R335.15-18..FG-M12 F40M	0,090	0,12	0,20
H11	R335.15-13..FG-E08 F40M	R335.15-18..FG-M12 F40M	0,12	0,16	0,26
H12	R335.15-13..FG-E08 F40M	R335.15-18..FG-M12 F40M	0,090	0,12	0,20
H21	R335.15-13..FG-E08 F40M	R335.15-18..FG-M12 F40M	0,090	0,12	0,20

SMG = Группа материалов Seco

f_z = мм/зуб

v_c = м/мин

a_e/DC = %

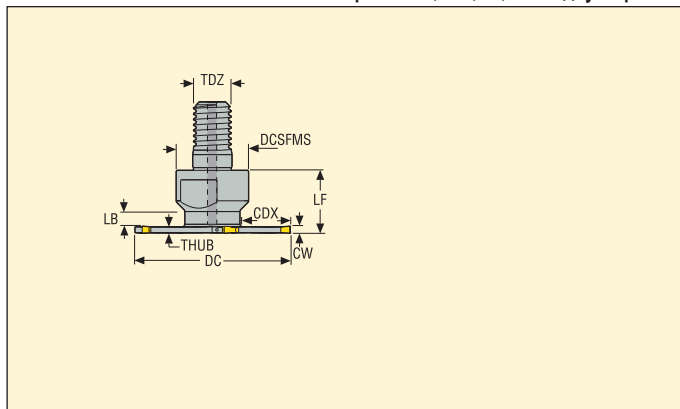
Приведенные значения ориентировочные

335.15 - Режимы резания $v_c =$ (м/мин)

SMG	F40M		
	10%	5%	2%
P1	260	285	280
P2	255	275	275
P3	220	240	240
P4	195	215	210
P5	190	205	205
P6	210	230	230
P7	200	215	215
P8	185	200	200
P11	195	210	210
P12	125	135	135
M1	205	225	220
M2	170	185	185
M3	135	150	150
M4	105	115	115
M5	90	95	95
K1	200	220	220
K2	180	195	195
K3	150	165	165
K4	145	155	155
K5	90	95	95
K6	130	140	140
K7	110	120	120
N1	1500	1625	1600
N2	600	650	650
N3	405	435	430
N11	460	495	495
S1	49	55	55
S2	40	43	43
S3	35	37	38
S11	70	75	75
S12	60	65	65
S13	34	36	36
H5	41	45	45
H8	44	48	47
H11	55	60	55
H12	50	55	55
H21	44	48	47

Фреза 335.10 - Пластина 150.10

Ширина от 2,25/2,5/3,1 мм – двусторонняя



- Для подбора пластин и рекомендаций по режимам резания см. стр. 224-225
- Номенклатуру пластин см. на стр. 667
- Информацию по стандарту ISO см. на стр. 15

Обозначение	Тип крепления	Размеры в мм								Faucet icon	Gear icon	Kg icon	Machine icon	Пластины 150.10
		CW min-max	DC	CDX	DCSFMS	LB	LF	TDZ	THUB					
R335.10-1040.RE-02-4A	Combimaster	2,25-2,5	40,0	12,7	18,5	5,3	20,0	M10	1,9	✓	4	0,1	3970	-2.25N/2.5N
R335.10-1250.RE-02-5A	Combimaster	2,25-2,5	50,0	15,4	23,0	5,3	20,0	M12	1,9	✓	5	0,1	3180	-2.25N/2.5N
R335.10-1663.RE-02-7A	Combimaster	2,25-2,5	63,0	15,7	30,0	–	23,0	M16	1,9	✓	7	0,2	2520	-2.25N/2.5N
R335.10-1680.RE-02-9A	Combimaster	2,25-2,5	80,0	24,1	30,0	–	23,0	M16	1,9	✓	9	0,2	1980	-2.25N/2.5N
R335.10-20100.RE-02-11A	Combimaster	2,25-2,5	100,0	30,4	36,5	–	25,0	M20	1,9	✓	11	0,4	1580	-2.25N/2.5N
R335.10-1040.RE-03-4A	Combimaster	3,1-3,1	40,0	12,9	18,5	4,3	20,0	M10	2,4	✓	4	0,1	3970	-3N
R335.10-1250.RE-03-5A	Combimaster	3,1-3,1	50,0	15,6	23,0	4,3	20,0	M12	2,4	✓	5	0,1	3180	-3N
R335.10-1663.RE-03-7A	Combimaster	3,1-3,1	63,0	15,9	30,0	–	23,0	M16	2,4	✓	7	0,2	2520	-3N
R335.10-1680.RE-03-9A	Combimaster	3,1-3,1	80,0	24,3	30,0	–	23,0	M16	2,4	✓	9	0,2	1980	-3N
R335.10-20100.RE-03-11A	Combimaster	3,1-3,1	100,0	30,6	36,5	–	25,0	M20	2,4	✓	11	0,4	1580	-3N
R335.10-20125.RE-03-13A	Combimaster	3,1-3,1	125,0	43,1	36,5	0,0	25,0	M20	2,4	✓	13	0,7	1270	-3N

Комплектующие

Для фрезы	Ключ	
R335.10-..		335.10-155
R335.10-Ø125		150.10-150

Пожалуйста, уточняйте наличие на складе и действующую цену

Фреза 335.10 - Пластина 150.10

Ширина от 2,25 до 3,1 мм – двусторонняя

**Тип В₁ для Цилиндрического/
Weldon хвостовика**

**Тип В₂ для Торцевой
оправки**

**Тип В₄ для оправки
Combimaster**

- Для подбора пластин и рекомендаций по режимам резания см. стр. 224-225
- Номенклатуру пластин см. на стр. 667
- Информацию по запасным частям см. на стр. 222-223

Чертежи для типов А и В₃, см. на стр. 221

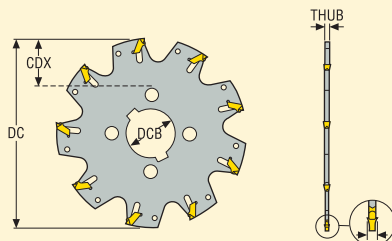
Обозначение	Тип крепления	Размеры в мм								⊙	⚖		Пластины 150.10
		CW min-max	DC	CDX	DCB	DCSFMS	DMM	TDZ	THUB				
R335.10-25063.3-02-5	B ₁	2,25-2,5	63,0	15,0	–	–	25,0	–	1,9	5	0,6	4000	-2.25N/2.5N
R335.10-063-02.22-5	B ₂	2,25-2,5	63,0	15,0	22,0	32,0	–	–	1,9	5	0,5	4000	-2.25N/2.5N
R335.10-1663.RE-02-5	B ₄	2,25-2,5	63,0	16,0	–	30,0	–	M16	1,9	5	0,3	4000	-2.25N/2.5N
R335.10-32080.3-02-6	B ₁	2,25-2,5	80,0	19,5	–	–	32,0	–	1,9	6	1,1	3500	-2.25N/2.5N
R335.10-080-02.22-6	B ₂	2,25-2,5	80,0	19,5	22,0	40,0	–	–	1,9	6	0,5	3500	-2.25N/2.5N
335.10-080-02.22-6	A	2,25-2,5	80,0	22,5	22,0	–	–	–	1,9	6	0,1	3500	-2.25N/2.5N
R335.10-1680.RE-02-6	B ₄	2,25-2,5	80,0	19,5	–	30,0	–	M16	1,9	6	0,4	3500	-2.25N/2.5N
R335.10-100-02.27-7	B ₃	2,25-2,5	100,0	25,5	27,0	48,0	–	–	1,9	7	0,9	3200	-2.25N/2.5N
335.10-100-02.27-7	A	2,25-2,5	100,0	29,0	27,0	–	–	–	1,9	7	0,1	3200	-2.25N/2.5N
R335.10-125-02.32-9	B ₃	2,25-2,5	125,0	33,0	32,0	58,0	–	–	1,9	9	1,1	2800	-2.25N/2.5N
335.10-125-02.32-9	A	2,25-2,5	125,0	34,5	32,0	–	–	–	1,9	9	0,2	2800	-2.25N/2.5N
R335.10-160-02.40-12	B ₃	2,25-2,5	160,0	39,5	40,0	80,0	–	–	1,9	12	2,4	2400	-2.25N/2.5N
335.10-160-02.40-12	A	2,25-2,5	160,0	39,5	40,0	–	–	–	1,9	12	0,3	2400	-2.25N/2.5N
R335.10-25063.3-03-5	B ₁	3,1	63,0	15,0	–	–	25,0	–	2,4	5	0,5	4000	-3N
R335.10-063-03.22-5	B ₂	3,1	63,0	15,0	22,0	32,0	–	–	2,4	5	0,4	4000	-3N
R335.10-1663.RE-03-5	B ₄	3,1-3,1	63,0	16,0	–	30,0	–	M16	2,4	5	0,3	4000	-3N
R335.10-32080.3-03-6	B ₁	3,1	80,0	19,5	–	–	32,0	–	2,4	6	1,1	3500	-3N
R335.10-080-03.22-6	B ₂	3,1	80,0	19,5	22,0	40,0	–	–	2,4	6	0,5	3500	-3N
335.10-080-03.22-6	A	3,1	80,0	22,5	22,0	–	–	–	2,4	6	0,1	3500	-3N
R335.10-1680.RE-03-6	B ₄	3,1-3,1	80,0	19,5	–	30,0	–	M16	2,4	6	0,5	3500	-3N
R335.10-100-03.27-7	B ₃	3,1	100,0	25,5	27,0	48,0	–	–	2,4	7	0,7	3200	-3N
335.10-100-03.27-7	A	3,1	100,0	29,0	27,0	–	–	–	2,4	7	0,2	3200	-3N
R335.10-125-03.32-9	B ₃	3,1	125,0	33,0	32,0	58,0	–	–	2,4	9	1,4	2800	-3N
335.10-125-03.32-9	A	3,1	125,0	34,5	32,0	–	–	–	2,4	9	0,3	2800	-3N
R335.10-160-03.40-12	B ₃	3,1	160,0	39,5	40,0	80,0	–	–	2,4	12	2,4	2400	-3N
335.10-160-03.40-12	A	3,1	160,0	39,5	40,0	–	–	–	2,4	12	0,3	2400	-3N
335.10-200-03.40-14	A	3,1	200,0	59,5	40,0	–	–	–	2,4	14	0,5	2200	-3N
335.10-250-03.40-18	A	3,1	250,0	84,5	40,0	–	–	–	2,4	18	1,0	2000	-3N
335.10-315-03.40-24	A	3,1	315,0	117,0	40,0	–	–	–	2,4	24	1,3	1700	-3N

Пожалуйста, уточняйте наличие на складе и действующую цену

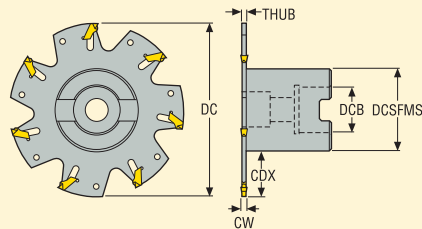
Для фрез типа А. Фрезы диаметром 80-100 мм поставляются с проставочными втулками. Для фрез диаметром > 100 мм используйте ведущие кольца Seco, см. стр. 222

Примечание: Для типов В₁, В₂, В₃ и В₄ лезвие поставляется в сборке с держателем

Тип А для Фрезерной оправки



Тип В₃ для Торцевой оправки



- Для подбора пластин и рекомендаций по режимам резания см. стр. 224-225
- Номенклатуру пластин см. на стр. 667
- Информацию по запасным частям см. на стр. 222-223

Чертежи для типов В₁, В₂ и В₄, см. на стр. 220

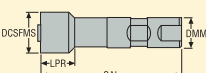
Обозначение	Тип крепления	Размеры в мм											Пластины 150.10
		CW	DC	CDX	DCB	DCSFMS	DMM	TDZ	THUB				
R335.10-25063.3-04-5	B ₁	4,1	63,0	15,0	–	–	25,0	–	3,4	5	0,5	4000	-4N
R335.10-063-04.22-5	B ₂	4,1	63,0	15,0	22,0	32,0	–	–	3,4	5	0,4	4000	-4N
R335.10-1663.RE-04-5	B ₄	4,1	63,0	16,0	–	30,0	–	M16	3,4	5	0,3	4000	-4N
R335.10-32080.3-04-6	B ₁	4,1	80,0	19,5	–	–	32,0	–	3,4	6	1,1	3500	-4N
R335.10-080-04.22-6	B ₂	4,1	80,0	19,5	22,0	40,0	–	–	3,4	6	0,5	3500	-4N
335.10-080-04.22-6	A	4,1	80,0	22,5	22,0	–	–	–	3,4	6	0,1	3500	-4N
R335.10-1680.RE-04-6	B ₄	4,1	80,0	19,5	–	30,0	–	M16	3,4	6	0,5	3500	-4N
R335.10-100-04.27-7	B ₃	4,1	100,0	25,5	27,0	48,0	–	–	3,4	7	0,7	3200	-4N
335.10-100-04.27-7	A	4,1	100,0	29,0	27,0	–	–	–	3,4	7	0,2	3200	-4N
R335.10-125-04.32-9	B ₃	4,1	125,0	33,0	32,0	58,0	–	–	3,4	9	1,3	2800	-4N
335.10-125-04.32-9	A	4,1	125,0	34,5	32,0	–	–	–	3,4	9	0,4	2800	-4N
R335.10-160-04.40-12	B ₃	4,1	160,0	39,5	40,0	80,0	–	–	3,4	12	2,5	2400	-4N
335.10-160-04.40-12	A	4,1	160,0	39,5	40,0	–	–	–	3,4	12	0,5	2400	-4N
335.10-200-04.40-14	A	4,1	200,0	59,5	40,0	–	–	–	3,4	14	0,9	2200	-4N
335.10-250-04.40-18	A	4,1	250,0	84,5	40,0	–	–	–	3,4	18	1,2	2000	-4N
335.10-315-04.40-24	A	4,1	315,0	117,0	40,0	–	–	–	3,4	24	1,9	1700	-4N

Пожалуйста, уточняйте наличие на складе и действующую цену

Для фрез типа А. Фрезы диаметром 80-100 мм поставляются с проставочными втулками. Для фрез диаметром > 100 мм используйте ведущие кольца Seco, см. стр. 222

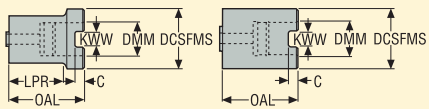
Примечание: Для типов В₁, В₂, В₃ и В₄ лезвие поставляется в сборке с держателем

Держатель для В₁



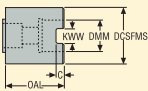
Обозначение	DMM	DCSFMS	OAL	LPR
335.10-25.3	25	32	106	25
335.10-32.3	32	40	150	30

Держатель для В₂



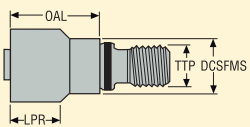
Обозначение	DMM	DCSFMS	OAL	LPR	KWW	C
335.10-2232	22	40	50	36	10,4	6.3
335.10-2240	22	40	50	—	10,4	6.3

Держатель для В₃



Обозначение	DMM	DCSFMS	OAL	KWW	C
335.10-2748	27	48	50	12,4	7
335.10-3258	32	58	63	14,4	8
335.10-4080	40	80	63	16,4	9

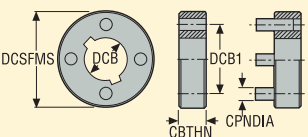
Держатель для В₄



Обозначение	LPR	TDZ	DCSFMS	OAL
335.10-16RE-10	28	M16	30	30
335.10-16RE-18	28	M16	30	40

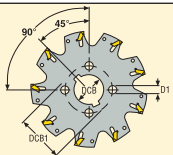
Примечание. Установочные винты поставляются с держателем В₁ В₂ В₃ и

Ведущие кольца для типа А



Обозначение	DCB	DCSFMS	CBTHN	DCB1	CPNDIA
335.10-14532	32	55	10	45	5,7
335.10-16340	40	80	12	63	10,7

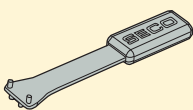
Монтажные размеры для типа А



Обозначение	DCB	DCB1	D1
335.10-080	22	—	—
335.10-100	27	—	—
335.10-125	32	45	6
335.10-160-315	40	63	11

Ведущие кольца заказываются отдельно.

Комплектующие



Для фрезы	Ключ для демонтажа пластин			
R335.10-..	150.10-150			

Проверьте наличие товара в актуальном прейскуранте.

Варианты сборки/Стандартные комплектующие для типа В₁Combimaster

Комплектующие

Номер по каталогу	Стандартные части	
	Корпус фрезы Обозначение	Держатель Обозначение
R335.10-25063.3-02-5	B-R335.10-063.10-02	335.10-25.3
R335.10-32080.3-02-6	B-R335.10-080.18-02	335.10-32.3
R335.10-25063.3-03-5	B-R335.10-063.10-03	335.10-25.3
R335.10-32080.3-03-6	B-R335.10-080.18-03	335.10-32.3
R335.10-25063.3-04-5	B-R335.10-063.10-04	335.10-25.3
R335.10-32080.3-04-6	B-R335.10-080.18-04	335.10-32.3

Число зубьев	Ключ (с Т-образной ручкой)	Ключ/Знач. момента
3 x 335.10-0516-T15P	DOUBLE-T	H6B-T15P / 5 Нм

Ключ заказывается отдельно

Варианты сборки/Стандартные комплектующие для типа В₂

Комплектующие

Номер по каталогу	Стандартные части	
	Корпус фрезы Обозначение	Держатель Обозначение
R335.10-063-02.22-5	B-R335.10-063.10-02	335.10-2232
R335.10-080-02.22-6	B-R335.10-080.18-02	335.10-2240
R335.10-063-03.22-5	B-R335.10-063.10-03	335.10-2232
R335.10-080-03.22-6	B-R335.10-080.18-03	335.10-2240
R335.10-063-04.22-5	B-R335.10-063.10-04	335.10-2232
R335.10-080-04.22-6	B-R335.10-080.18-04	335.10-2240

Число зубьев	Ключ (с Т-образной ручкой)	Ключ/Знач. момента	Винт оправки
3 x 335.10-0516-T15P	DOUBLE-T	H6B-T15P / 5 Нм	220.17-696

Ключ заказывается отдельно

Варианты сборки/Стандартные комплектующие для типа В₃

Комплектующие

Номер по каталогу	Стандартные части	
	Корпус фрезы Обозначение	Держатель Обозначение
R335.10-100-02.27-7	B-R335.10-100.27-02	335.10-2748
R335.10-100-03.27-7	B-R335.10-100.27-03	335.10-2748
R335.10-100-04.27-7	B-R335.10-100.27-04	335.10-2748
R335.10-125-02.32-9	B-R335.10-125.32-02	335.10-3258
R335.10-125-03.32-9	B-R335.10-125.32-03	335.10-3258
R335.10-125-04.32-9	B-R335.10-125.32-04	335.10-3258
R335.10-160-02.40-12	B-R335.10-160.40-02	335.10-4080
R335.10-160-03.40-12	B-R335.10-160.40-03	335.10-4080
R335.10-160-04.40-12	B-R335.10-160.40-04	335.10-4080

Число зубьев	Ключ (с Т-образной ручкой)	Ключ/Знач. момента	Винт оправки
4 x 335.10-0516-T15P	DOUBLE-T	H6B-T15P / 5 Нм	MC6S 12x40 220.17-694
4 x 335.10-1030-T30P	DOUBLE-T	H6B-T30PL / 8 Нм	MC6S 20x40

Ключ заказывается отдельно

Варианты сборки/Стандартные комплектующие для типа В₄

Комплектующие

Номер по каталогу	Стандартные части	
	Корпус фрезы Обозначение	Держатель Обозначение
R335.10-1663.RE-02-5	B-R335.10-063.10-02	335.10-16RE-10
R335.10-1680.RE-02-6	B-R335.10-080.18-02	335.10-16RE-18
R335.10-1663.RE-03-5	B-R335.10-063.10-03	335.10-16RE-10
R335.10-1680.RE-03-6	B-R335.10-080.18-03	335.10-16RE-18
R335.10-1663.RE-04-5	B-R335.10-063.10-04	335.10-16RE-10
R335.10-1680.RE-04-6	B-R335.10-080.18-04	335.10-16RE-18

Число зубьев	Ключ (с Т-образной ручкой)	Ключ/Знач. момента
3 x 335.10-0516-T15P	DOUBLE-T	H6B-T15P / 5 Нм

Ключ заказывается отдельно

335.10 - Пластины

SMG					f _z		
					30%	20%	10%
P1	150.10-2.25N-14 CP600	150.10-2.5N-14 CP600	150.10-3N-14 CP600	150.10-4N-14 CP600	0,090	0,11	0,14
P2	150.10-2.25N-14 CP600	150.10-2.5N-14 CP600	150.10-3N-14 CP600	150.10-4N-14 CP600	0,095	0,11	0,14
P3	150.10-2.25N-14 CP600	150.10-2.5N-14 CP600	150.10-3N-14 CP600	150.10-4N-14 CP600	0,090	0,10	0,14
P4	150.10-2.25N-14 CP600	150.10-2.5N-14 CP600	150.10-3N-14 CP600	150.10-4N-14 CP600	0,085	0,10	0,13
P5	150.10-2.25N-14 CP600	150.10-2.5N-14 CP600	150.10-3N-14 CP600	150.10-4N-14 CP600	0,085	0,10	0,13
P6	150.10-2.25N-14 CP600	150.10-2.5N-14 CP600	150.10-3N-14 CP600	150.10-4N-14 CP600	0,085	0,095	0,13
P7	150.10-2.25N-14 CP500	150.10-2.5N-14 CP500	150.10-3N-14 CP500	150.10-4N-14 CP500	0,085	0,095	0,13
P8	150.10-2.25N-14 CP500	150.10-2.5N-14 CP500	150.10-3N-14 CP500	150.10-4N-14 CP500	0,090	0,10	0,14
P11	150.10-2.25N-14 CP600	150.10-2.5N-14 CP600	150.10-3N-14 CP600	150.10-4N-14 CP600	0,085	0,095	0,13
M1	150.10-2.25N-14 CP600	150.10-2.5N-14 CP600	150.10-3N-14 CP600	150.10-4N-14 CP600	0,095	0,11	0,14
M2	150.10-2.25N-14 CP600	150.10-2.5N-14 CP600	150.10-3N-14 CP600	150.10-4N-14 CP600	0,085	0,10	0,13
M3	150.10-2.25N-14 CP600	150.10-2.5N-14 CP600	150.10-3N-14 CP600	150.10-4N-14 CP600	0,070	0,080	0,10
M4	150.10-2.25N-14 CP600	150.10-2.5N-14 CP600	150.10-3N-14 CP600	150.10-4N-14 CP600	0,060	0,070	0,090
M5	150.10-2.25N-14 CP600	150.10-2.5N-14 CP600	150.10-3N-14 CP600	150.10-4N-14 CP600	0,060	0,070	0,090
K1	150.10-2.25N-14 TGP45	150.10-2.5N-14 TGP45	150.10-3N-14 TGP45	150.10-4N-14 TGP45	0,095	0,11	0,14
K2	150.10-2.25N-14 TGP45	150.10-2.5N-14 TGP45	150.10-3N-14 TGP45	150.10-4N-14 TGP45	0,085	0,10	0,13
K3	150.10-2.25N-14 TGP45	150.10-2.5N-14 TGP45	150.10-3N-14 TGP45	150.10-4N-14 TGP45	0,085	0,10	0,13
K4	150.10-2.25N-14 TGP45	150.10-2.5N-14 TGP45	150.10-3N-14 TGP45	150.10-4N-14 TGP45	0,085	0,10	0,13
K5	150.10-2.25N-14 TGP45	150.10-2.5N-14 TGP45	150.10-3N-14 TGP45	150.10-4N-14 TGP45	0,075	0,090	0,12
K6	150.10-2.25N-14 TGP45	150.10-2.5N-14 TGP45	150.10-3N-14 TGP45	150.10-4N-14 TGP45	0,085	0,10	0,13
K7	150.10-2.25N-14 TGP45	150.10-2.5N-14 TGP45	150.10-3N-14 TGP45	150.10-4N-14 TGP45	0,075	0,090	0,12
N1	150.10-2.25N-14 CP500	150.10-2.5N-12 CP500	150.10-3N-12 CP500	150.10-4N-12 CP500	0,12	0,14	0,18
N2	150.10-2.25N-14 CP500	150.10-2.5N-12 CP500	150.10-3N-12 CP500	150.10-4N-12 CP500	0,12	0,14	0,18
N3	150.10-2.25N-14 CP500	150.10-2.5N-12 CP500	150.10-3N-12 CP500	150.10-4N-12 CP500	0,12	0,14	0,18
N11	150.10-2.25N-14 CP500	150.10-2.5N-12 CP500	150.10-3N-12 CP500	150.10-4N-12 CP500	0,12	0,14	0,18
S1	150.10-2.25N-14 CP600	150.10-2.5N-14 CP600	150.10-3N-14 CP600	150.10-4N-14 CP600	0,060	0,070	0,090
S2	150.10-2.25N-14 CP600	150.10-2.5N-14 CP600	150.10-3N-14 CP600	150.10-4N-14 CP600	0,060	0,070	0,090
S3	150.10-2.25N-14 CP600	150.10-2.5N-14 CP600	150.10-3N-14 CP600	150.10-4N-14 CP600	0,055	0,065	0,085
S11	150.10-2.25N-14 CP600	150.10-2.5N-14 CP600	150.10-3N-14 CP600	150.10-4N-14 CP600	0,070	0,080	0,10
S12	150.10-2.25N-14 CP600	150.10-2.5N-14 CP600	150.10-3N-14 CP600	150.10-4N-14 CP600	0,070	0,080	0,10
S13	150.10-2.25N-14 CP600	150.10-2.5N-14 CP600	150.10-3N-14 CP600	150.10-4N-14 CP600	0,060	0,070	0,090
H5	150.10-2.25N-14 TGP45	150.10-2.5N-14 TGP45	150.10-3N-14 TGP45	150.10-4N-14 TGP45	0,060	0,065	0,090
H8	150.10-2.25N-14 TGP45	150.10-2.5N-14 TGP45	150.10-3N-14 TGP45	150.10-4N-14 TGP45	0,044	0,050	0,070
H11	150.10-2.25N-14 TGP45	150.10-2.5N-14 TGP45	150.10-3N-14 TGP45	150.10-4N-14 TGP45	0,060	0,065	0,090
H12	150.10-2.25N-14 TGP45	150.10-2.5N-14 TGP45	150.10-3N-14 TGP45	150.10-4N-14 TGP45	0,060	0,065	0,090
H21	150.10-2.25N-14 TGP45	150.10-2.5N-14 TGP45	150.10-3N-14 TGP45	150.10-4N-14 TGP45	0,044	0,050	0,070

SMG = Группа материалов Seco

f_z = мм/зуб

v_c = м/мин

a_e/DC = %

Приведенные значения ориентировочные

335.10 - Режимы резания $v_c =$ (м/мин)

SMG	TGP45			T350M			CP500			CP600		
	30%	20%	10%	30%	20%	10%	30%	20%	10%	30%	20%	10%
P1	255	275	300	220	235	260	240	260	285	195	205	230
P2	245	265	295	215	230	255	230	250	275	185	200	220
P3	215	230	255	185	195	220	205	215	240	165	175	195
P4	190	205	225	165	175	195	180	195	215	145	155	170
P5	185	195	220	160	170	190	175	185	205	140	150	165
P6	205	220	245	180	190	210	195	210	230	155	165	185
P7	195	210	230	170	180	200	185	195	220	150	155	175
P8	180	190	215	155	165	185	170	180	205	135	145	165
P11	190	200	225	165	175	195	180	190	210	145	155	170
M1	175	190	210	165	175	195	175	190	205	150	160	180
M2	150	160	175	135	145	160	145	155	170	125	135	150
M3	120	130	140	110	120	130	115	125	135	100	110	120
M4	90	100	110	85	90	100	90	95	105	80	85	90
M5	75	80	90	70	75	85	75	80	90	65	70	75
K1	195	210	230	170	180	200	185	200	220	145	160	175
K2	175	185	205	150	160	180	165	175	195	135	140	155
K3	150	155	175	130	135	150	140	150	165	110	120	135
K4	140	150	165	120	130	145	135	140	160	105	115	125
K5	85	90	100	75	80	85	80	85	95	65	70	75
K6	125	130	145	110	115	125	120	125	140	95	100	110
K7	110	115	130	95	100	110	105	110	120	85	90	100
N1	720	780	860	—	—	—	690	740	820	550	590	650
N2	580	630	700	—	—	—	550	600	660	445	475	530
N3	390	420	465	—	—	—	370	395	440	295	320	350
N11	445	480	530	—	—	—	420	455	500	335	365	400
S1	45	48	55	39	42	47	42	45	50	36	39	43
S2	36	38	43	32	34	38	34	36	40	29	31	35
S3	31	34	37	28	30	33	30	32	35	26	27	30
S11	65	65	75	55	60	65	60	65	70	50	55	60
S12	44	47	50	39	42	46	41	45	49	36	38	42
S13	35	37	41	31	33	37	33	35	39	28	30	34
H5	37	39	43	35	37	41	36	38	42	31	32	36
H8	38	41	46	37	39	43	38	40	44	32	34	38
H11	47	50	55	45	47	50	46	49	55	39	42	46
H12	75	80	90	70	75	85	75	80	85	65	65	75
H21	38	41	46	37	39	43	38	40	44	32	34	38

Фреза 335.19 - Пластина SNHQ

Ширина 4 мм - двусторонняя

Combimaster (RE)

Цилиндрический (Cyl)

Тип В

Тип А

- Для подбора пластин и рекомендаций по режимам резания см. стр. 233-236
- Номенклатуру пластин см. на стр. 647, 672
- Информацию о запасных частях см. на стр. 231-232

Обозначение	Тип крепления	Размеры в мм											ZEFP	KG	Тех. иконочка	Тип пластины			
		CW	DC	CDX	DMM	DCB	DCSFMS	TDZ	LF	OAL	LB	LS				THUB	SNHQ	SNHQ	
R335.19-1040.RE-04.2NA	RE	4,0	40	11,6	-	-	18,5	M10	23,0	-	8,3	-	-	4	2	0,1	21500	1102	1102
R335.19-1250.RE-04.3NA	RE	4,0	50	14,9	-	-	23,0	M12	28,0	-	10,3	-	-	6	3	0,2	19100	1102	1102
R335.19-2550.0-04.2	Cyl	4,0	50	13,9	25,0	-	-	-	-	150,0	11,0	132,2	-	4	2	0,6	19100	1102	1102
R335.19-1663.RE-04.4NA	RE	4,0	63	17,7	-	-	30,0	M16	35,0	-	11,3	-	-	8	4	0,3	17100	1102	1102
R335.19-3263.0-04.4	Cyl	4,0	63	13,9	32,0	-	-	-	-	170,0	-	148,6	-	8	4	1,2	17100	1102	1102
R335.19-063.04.16-4	B	4,0	63	13,9	-	16,0	33,0	-	35,0	-	-	-	-	8	4	0,3	17100	1102	1102
R335.19-063.04.22-3	B	4,0	63	13,9	-	22,0	40,0	-	50,0	-	11,3	-	-	6	3	0,4	17100	1102	1102
335.19-063.04.22-4	A	4,0	63	13,6	-	22,0	33,0	-	-	-	-	-	8,0	8	4	0,1	17100	1102	1102
R335.19-1680.RE-04.5NA	RE	4,0	80	26,2	-	-	30,0	M16	35,0	-	11,3	-	-	10	5	0,3	15200	1102	1102
R335.19-080.04.22-4	B	4,0	80	22,4	-	22,0	40,0	-	50,0	-	11,3	-	-	8	4	0,4	15200	1102	1102
R335.19-080.04.22-5	B	4,0	80	22,4	-	22,0	40,0	-	50,0	-	11,3	-	-	10	5	0,5	15200	1102	1102
335.19-080.04.22-5	A	4,0	80	18,6	-	22,0	33,0	-	-	-	-	-	12,0	10	5	0,2	15200	1102	1102
R335.19-20100.RE-04.7NA	RE	4,0	100	32,7	-	-	36,5	M20	35,0	-	13,4	-	-	14	7	0,5	13500	1102	1102
R335.19-100.04.27-6	B	4,0	100	22,1	-	27,0	48,0	-	50,0	-	-	-	-	12	6	0,7	13500	1102	1102
335.19-100.04.27-6	A	4,0	100	24,6	-	27,0	41,0	-	-	-	-	-	12,0	12	6	0,3	13500	1102	1102
R335.19-20125.RE-04.8NA	RE	4,0	125	45,2	-	-	36,5	M20	35,0	-	13,4	-	-	16	8	0,6	12200	1102	1102
R335.19-125.04.32-7	B	4,0	125	29,6	-	32,0	58,0	-	50,0	-	-	-	-	14	7	1,1	12200	1102	1102
335.19-125.04.40-7	A	4,0	125	30,1	-	40,0	55,0	-	-	-	-	-	12,0	14	7	0,4	12200	1102	1102
R335.19-160.04.40-9	B	4,0	160	41,1	-	40,0	70,0	-	50,0	-	-	-	-	18	9	1,2	10700	1102	1102
335.19-160.04.40-9	A	4,0	160	42,6	-	40,0	65,0	-	-	-	-	-	12,0	18	9	0,6	10700	1102	1102

Пожалуйста, уточняйте наличие на складе и действующую цену

Информацию по хвостовикам и размерам Combimaster см. в каталоге Вспомогательный инструмент

Фреза 335.19 - Пластина SNHQ

Ширина 5 мм - двусторонняя

Combimaster (RE)

Цилиндрический (Cyl)

Тип В

Тип А

- Для подбора пластин и рекомендаций по режимам резания см. стр. 233-236
- Номенклатуру пластин см. на стр. 647, 672
- Информацию о запасных частях см. на стр. 231-232

Обозначение	Тип крепления	Размеры в мм													ZEFP	KG	Тип пластины	SNHQ	SNHQ
		CW	DC	CDX	DMM	DCB	DCSFMS	TDZ	LF	OAL	LB	LS	THUB						
R335.19-1040.RE-05.2NA	RE	5,0	40	11,6	-	-	18,5	M10	23,0	-	7,3	-	-	4	2	0,1	18700	1103	1103
R335.19-1250.RE-05.3NA	RE	5,0	50	14,9	-	-	23,0	M12	28,0	-	9,3	-	-	6	3	0,2	16800	1103	1103
R335.19-2550.0-05.2	Cyl	5,0	50	13,9	25,0	-	-	-	-	150,0	10,0	132,2	-	4	2	0,6	16800	1103	1103
R335.19-1663.RE-05.4NA	RE	5,0	63	17,6	-	-	30,0	M16	35,0	-	10,3	-	-	8	4	0,3	14900	1103	1103
R335.19-063.05.16-4	B	5,0	63	13,9	-	16,0	33,0	-	35,0	-	-	-	-	8	4	0,3	14900	1103	1103
R335.19-063.05.22-3	B	5,0	63	13,9	-	22,0	40,0	-	50,0	-	10,3	-	-	6	3	0,4	14900	1103	1103
R335.19-1680.RE-05.5NA	RE	5,0	80	26,1	-	-	30,0	M16	35,0	-	10,3	-	-	10	5	0,3	13200	1103	1103
R335.19-3280.0-05.5	Cyl	5,0	80	22,5	32,0	-	-	-	-	170,0	-	148,6	-	10	5	1,2	13200	1103	1103
R335.19-080.05.22-5	B	5,0	80	22,4	-	22,0	40,0	-	50,0	-	10,3	-	-	10	5	0,5	13200	1103	1103
R335.19-080.05.22-4	B	5,0	80	22,4	-	22,0	40,0	-	50,0	-	10,3	-	-	8	4	0,5	13200	1103	1103
335.19-080.05.22-5	A	5,0	80	19,6	-	22,0	33,0	-	-	-	-	-	12,0	10	5	0,2	13200	1103	1103
R335.19-20100.RE-05.7NA	RE	5,0	100	32,6	-	-	36,5	M20	35,0	-	12,4	-	-	14	7	0,5	11800	1103	1103
R335.19-100.05.27-6	B	5,0	100	22,1	-	27,0	48,0	-	50,0	-	-	-	-	12	6	0,7	11800	1103	1103
335.19-100.05.27-6	A	5,0	100	25,6	-	27,0	41,0	-	-	-	-	-	12,0	12	6	0,3	11800	1103	1103
R335.19-20125.RE-05.8NA	RE	5,0	125	45,1	-	-	36,5	M20	35,0	-	12,4	-	-	16	8	0,6	10700	1103	1103
R335.19-125.05.32-7	B	5,0	125	29,6	-	32,0	58,0	-	50,0	-	-	-	-	14	7	1,1	10700	1103	1103
335.19-125.05.40-7	A	5,0	125	31,1	-	40,0	55,0	-	-	-	-	-	12,0	14	7	0,4	10700	1103	1103
R335.19-160.05.40-9	B	5,0	160	41,1	-	40,0	70,0	-	50,0	-	-	-	-	18	9	1,3	9300	1103	1103
335.19-160.05.40-9	A	5,0	160	43,6	-	40,0	65,0	-	-	-	-	-	12,0	18	9	0,7	9300	1103	1103

Пожалуйста, уточняйте наличие на складе и действующую цену

Информацию по хвостовикам и размерам Combimaster см. в каталоге Вспомогательный инструмент

Фреза 335.19 - Пластина SNHQ

Ширина 6 мм - двусторонняя

Combimaster (RE)

Цилиндрический (Cyl)

Тип В

Тип А

- Для подбора пластин и рекомендаций по режимам резания см. стр. 233-236
- Номенклатуру пластин см. на стр. 647, 672
- Информацию о запасных частях см. на стр. 231-232

Обозначение	Тип крепления	Размеры в мм													ZEFP	KG	Тех. иконочка	Тип пластины	
		CW	DC	CDX	DMM	DCB	DCSFMS	TDZ	LF	OAL	LB	LS	THUB	SNHQ				SNHQ	
R335.19-1250.RE-06.2NA	RE	6,0	50	14,9	-	-	23,0	M12	28,0	-	8,3	-	-	4	2	0,2	12300	1203	1203
R335.19-2550.0-06.2	Cyl	6,0	50	13,9	25,0	-	-	-	-	150,0	9,0	132,2	-	4	2	0,6	12300	1203	1203
R335.19-1663.RE-06.3NA	RE	6,0	63	17,6	-	-	30,0	M16	35,0	-	9,3	-	-	6	3	0,3	10900	1203	1203
R335.19-3263.0-06.3	Cyl	6,0	63	14,0	32,0	-	-	-	-	170,0	-	148,6	-	6	3	1,2	10900	1203	1203
R335.19-063.06.16-3	B	6,0	63	13,9	-	16,0	33,0	-	35,0	-	-	-	-	6	3	0,3	10900	1203	1203
R335.19-063.06.22-3	B	6,0	63	13,9	-	22,0	40,0	-	50,0	-	9,3	-	-	6	3	0,5	10900	1203	1203
335.19-063.06.22-3	A	6,0	63	13,6	-	22,0	33,0	-	-	-	-	-	12,0	6	3	0,1	10900	1203	1203
R335.19-1680.RE-06.4NA	RE	6,0	80	26,3	-	-	30,0	M16	35,0	-	9,3	-	-	8	4	0,3	9700	1203	1203
R335.19-3280.0-06.4	Cyl	6,0	80	22,5	32,0	-	-	-	-	170,0	-	148,6	-	8	4	1,2	9700	1203	1203
R335.19-080.06.22-4	B	6,0	80	22,4	-	22,0	40,0	-	50,0	-	9,3	-	-	8	4	0,5	9700	1203	1203
335.19-080.06.22-4	A	6,0	80	19,6	-	22,0	33,0	-	-	-	-	-	12,0	8	4	0,2	9700	1203	1203
R335.19-20100.RE-06.6NA	RE	6,0	100	32,8	-	-	36,5	M20	35,0	-	11,5	-	-	12	6	0,5	8700	1203	1203
R335.19-100.06.27-5	B	6,0	100	22,0	-	27,0	48,0	-	50,0	-	-	-	-	10	5	0,8	8700	1203	1203
335.19-100.06.27-5	A	6,0	100	25,6	-	27,0	41,0	-	-	-	-	-	12,0	10	5	0,3	8700	1203	1203
R335.19-125.06.32-6	B	6,0	125	29,0	-	32,0	58,0	-	50,0	-	-	-	-	12	6	1,1	7700	1203	1203
335.19-125.06.40-6	A	6,0	125	31,1	-	40,0	55,0	-	-	-	-	-	12,0	12	6	0,5	7700	1203	1203
R335.19-160.06.40-8	B	6,0	160	41,1	-	40,0	70,0	-	50,0	-	-	-	-	16	8	1,4	6800	1203	1203
335.19-160.06.40-8	A	6,0	160	43,6	-	40,0	65,0	-	-	-	-	-	12,0	16	8	0,8	6800	1203	1203
335.19-200.06.50-9	A	6,0	200	61,6	-	50,0	69,0	-	-	-	-	-	12,0	18	9	1,4	6300	1203	1203
335.19-250.06.50-12	A	6,0	250	86,6	-	50,0	69,0	-	-	-	-	-	12,0	24	12	1,9	5600	1203	1203

Фреза 335.19 - Пластина SNHQ

Ширина 7/8/10 мм - двусторонняя

Тип В

Тип А

Combimaster (RE)

- Для подбора пластин и рекомендаций по режимам резания см. стр. 233-236
- Номенклатуру пластин см. на стр. 647, 672
- Информацию о запасных частях см. на стр. 231-232

Обозначение	Тип крепления	Размеры в мм										ZFP	kg	Температура резания	Тип пластины	
		CW	DC	CDX	DCB	DCSFMS	TDZ	LF	LB	THUB	SNHQ				SNHQ	
R335.19-1663.RE-07.3NA	RE	7,0	63	17,6	-	30,0	M16	35,0	8,3	-	6	3	0,3	9400	1204/12045*	1204/12045*
R335.19-063.07.16-3	B	7,0	63	13,8	16,0	33,0	-	35,0	-	-	6	3	0,3	9400	1204/12045*	1204/12045*
R335.19-063.07.22-3	B	7,0	63	13,8	22,0	40,0	-	50,0	8,3	-	6	3	0,4	9400	1204/12045*	1204/12045*
R335.19-1680.RE-07.4NA	RE	7,0	80	26,3	-	30,0	M16	35,0	8,3	-	8	4	0,4	8400	1204/12045*	1204/12045*
R335.19-080.07.22-4	B	7,0	80	22,0	22,0	40,0	-	50,0	8,3	-	8	4	0,5	8400	1204/12045*	1204/12045*
335.19-080.07.22-4	A	7,0	80	20,6	22,0	33,0	-	-	-	12,0	8	4	0,2	8400	1204/12045*	1204/12045*
R335.19-100.07.27-5	B	7,0	100	22,0	27,0	48,0	-	50,0	-	-	10	5	0,9	7500	1204/12045*	1204/12045*
335.19-100.07.27-5	A	7,0	100	26,6	27,0	41,0	-	-	-	12,0	10	5	0,3	7500	1204/12045*	1204/12045*
R335.19-125.07.32-6	B	7,0	125	29,5	32,0	58,0	-	50,0	-	-	12	6	1,2	6700	1204/12045*	1204/12045*
335.19-125.07.40-6	A	7,0	125	32,1	40,0	55,0	-	-	-	12,0	12	6	0,5	6700	1204/12045*	1204/12045*
R335.19-160.07.40-8	B	7,0	160	41,1	40,0	70,0	-	50,0	-	-	16	8	1,5	5900	1204/12045*	1204/12045*
335.19-160.07.40-8	A	7,0	160	44,6	40,0	65,0	-	-	-	12,0	16	8	0,9	5900	1204/12045*	1204/12045*
335.19-200.07.50-9	A	7,0	200	62,6	50,0	69,0	-	-	-	12,0	18	9	1,4	5200	1204/12045*	1204/12045*
335.19-250.07.50-12	A	7,0	250	87,6	50,0	69,0	-	-	-	12,0	24	12	2,1	4700	1204/12045*	1204/12045*
R335.19-100.10.27-5	B	10,0	100	22,0	27,0	48,0	-	50,0	-	-	10	5	0,9	6600	1205	1205
335.19-100.10.27-5	A	10,0	100	27,6	27,0	41,0	-	-	-	12,0	10	5	0,4	6600	1205	1205
R335.19-125.10.32-6	B	10,0	125	29,5	32,0	58,0	-	50,0	-	-	12	6	1,3	6000	1205	1205
335.19-125.10.40-6	A	10,0	125	33,1	40,0	55,0	-	-	-	12,0	12	6	0,6	6000	1205	1205
R335.19-160.10.40-8	B	10,0	160	41,1	40,0	70,0	-	50,0	-	-	16	8	1,8	5200	1205	1205
335.19-160.10.40-8	A	10,0	160	46,2	40,0	65,0	-	-	-	12,0	16	8	1,2	5200	1205	1205
335.19-200.10.50-9	A	10,0	200	63,6	50,0	69,0	-	-	-	12,0	18	9	1,9	4700	1205	1205
335.19-250.10.50-12	A	10,0	250	88,6	50,0	69,0	-	-	-	12,0	24	12	3,0	4200	1205	1205

Пожалуйста, уточняйте наличие на складе и действующую цену

Для CW= 8 мм используйте пластину SNHQ 12045..., LF= 50,5 мм и 35,5 мм

Зажимной винт/ключ

Для CW	Винт пластины	Ключ (с Т-образной ручкой)	Ключ	Значение момента (Nm)
4	C93504-T09P	DOUBLE-T	H4B-T09P	2,0
5	C93505-T09P	DOUBLE-T	H4B-T09P	2,0
6	C94005-T15P	DOUBLE-T	H6B-T15PL	3,5
7/8	C94006-T15P	DOUBLE-T	H6B-T15PL	3,5
10	C94008-T15P	DOUBLE-T	H6B-T15PL	3,5
12	C94010-T15P	DOUBLE-T	H6B-T15PL	3,5

Монтажные размеры и винт оправки для типа В

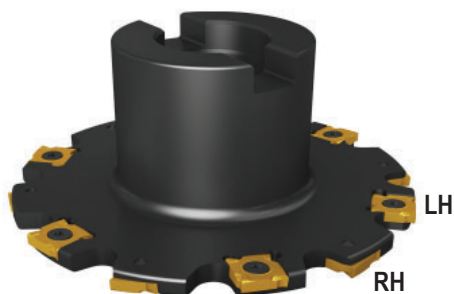
	Обозначение	Размеры в мм			Число зубьев
		DCB	KWW	C	
	R335.19-063	16	8,4	5,6	TCEI0825
	R335.19-063	22	10,4	6,3	MC6S 10x40
	R335.19-080	22	10,4	6,3	MC6S 10x40
	R335.19-100	27	12,4	7	MC6S 12x35
	R335.19-125	32	14,4	8	220.17-694
	R335.19-125	40	16,4	9	-
	R335.19-160	40	16,4	9	-

Монтажные размеры для типа А

	Размеры в мм		
	DCB	KWW	C
	22	6	24,15
	27	7	29,9
	40	10	43,6
	50	12	53,6

Дисковые фрезы 335.19 - Техническая информация

Корпус фрезы



LH = Левая пластина

RH = Правая пластина

Пластины SNHQ: Ширина резания и радиус угла



Пластины	a_p	R 0,2	R 0,4	R 0,8	R 1,0	R 1,2	R 1,6	R 2,0	R 2,4	R 3,0	R 3,1	R 3,5	R 4,0	R 5,0	R 6,0
SNHQ 1102	4	■	■	■		■	■	■							
SNHQ 1103	5	■	■	■		■	■	■							
SNHQ 1203	6	■	■	■	■	■	■	■	x	o					
SNHQ 1204	7	■	■	■		■	■	■	x		x	o			
SNHQ 12045	8	■	■	■		■	■	■	x		x		o		
SNHQ 1205	10	■	■	■	■	■	■	■	x		x		x	o	
SNHQ 1207	12	■	■	■		■	■	■	x		x		x	x	o

■ = SNHQ 4 кромки

x = SNHQ 2 кромки

o = Полный радиус

SNHQ - Пластины

SMG		f _z		
		30%	20%	10%
P1	SNHQ...-M07 F40M	0,12	0,14	0,19
P2	SNHQ...-M07 F40M	0,13	0,14	0,19
P3	SNHQ...-M07 F40M	0,12	0,14	0,18
P4	SNHQ...-M07 F40M	0,12	0,13	0,18
P5	SNHQ...-M07 F40M	0,11	0,13	0,17
P6	SNHQ...-M07 F40M	0,11	0,13	0,17
P7	SNHQ...-M07 F40M	0,11	0,13	0,17
P8	SNHQ...-M07 F30M	0,12	0,14	0,18
P11	SNHQ...-M07 F40M	0,11	0,13	0,17
P12	SNHQ...-M07 F40M	0,075	0,090	0,12
M1	SNHQ...-M07 F40M	0,13	0,14	0,19
M2	SNHQ...-M07 F40M	0,11	0,13	0,17
M3	SNHQ...-M07 F40M	0,090	0,10	0,14
M4	SNHQ...-M07 F40M	0,080	0,090	0,12
M5	SNHQ...-M07 F40M	0,080	0,090	0,12
K1	SNHQ...-M07 MP2501	0,13	0,14	0,19
K2	SNHQ...-M07 MP2501	0,11	0,13	0,17
K3	SNHQ...-M07 MP2501	0,11	0,13	0,17
K4	SNHQ...-M07 MP2501	0,11	0,13	0,17
K5	SNHQ...-M07 MP2501	0,10	0,12	0,16
K6	SNHQ...-M07 MP2501	0,11	0,13	0,17
K7	SNHQ...-M07 MP2501	0,10	0,12	0,16
N1	SNHQ...-E05 H25	0,14	0,16	0,22
N2	SNHQ...-E05 H25	0,14	0,16	0,22
N3	SNHQ...-E05 H25	0,14	0,16	0,22
N11	SNHQ...-E05 H25	0,14	0,16	0,22
S1	SNHQ...-M07 F40M	0,080	0,090	0,12
S2	SNHQ...-M07 F40M	0,080	0,090	0,12
S3	SNHQ...-M07 F40M	0,075	0,085	0,11
S11	SNHQ...-M07 F40M	0,090	0,10	0,14
S12	SNHQ...-M07 F40M	0,090	0,10	0,14
S13	SNHQ...-M07 F40M	0,080	0,090	0,12
H5	SNHQ...-M07 F30M	0,075	0,090	0,12
H8	SNHQ...-M07 F30M	0,060	0,070	0,090
H11	SNHQ...-M07 F40M	0,075	0,090	0,12
H12	SNHQ...-M07 F40M	0,060	0,070	0,090
H21	SNHQ...-M07 F30M	0,060	0,070	0,090

SMG = Группа материалов Seco

f_z = мм/зуб

v_c = м/мин

a_φ/DC = %

Приведенные значения ориентировочные

SNHQ - Режимы резания $v_c =$ (м/мин)

SMG	MP2501			F30M			F40M			H25		
	30%	20%	10%	30%	20%	10%	30%	20%	10%	30%	20%	10%
P1	245	260	285	195	205	230	185	195	215	—	—	—
P2	235	255	280	185	200	220	175	190	210	—	—	—
P3	205	220	245	165	175	195	155	165	185	—	—	—
P4	180	195	215	145	155	170	135	150	165	—	—	—
P5	175	185	210	140	150	165	135	140	155	—	—	—
P6	200	210	235	155	165	185	150	160	175	—	—	—
P7	185	200	220	150	160	175	140	150	165	—	—	—
P8	170	185	205	135	145	165	130	140	155	—	—	—
P11	180	190	215	145	155	170	135	145	160	—	—	—
P12	115	125	135	95	100	110	90	95	105	—	—	—
M1	170	185	200	150	165	180	140	155	170	—	—	—
M2	140	150	165	125	135	150	120	125	140	—	—	—
M3	115	120	135	100	110	120	95	105	115	—	—	—
M4	85	95	105	80	85	90	75	80	90	—	—	—
M5	75	80	85	65	70	75	60	65	75	—	—	—
K1	185	200	220	145	160	175	140	150	170	—	—	—
K2	165	175	195	135	140	155	125	135	150	—	—	—
K3	140	150	165	115	120	135	105	115	125	—	—	—
K4	135	145	160	105	115	125	100	110	120	—	—	—
K5	80	85	95	65	70	75	60	65	75	—	—	—
K6	120	125	140	95	100	110	90	95	105	—	—	—
K7	105	110	125	85	90	100	80	85	95	—	—	—
N1	—	—	—	1100	1175	1300	1050	1125	1250	1025	1100	1200
N2	—	—	—	445	480	530	425	455	500	415	440	485
N3	—	—	—	295	320	355	280	305	335	275	295	325
N11	—	—	—	340	365	405	320	345	385	315	335	370
S1	42	46	50	36	39	43	35	37	41	—	—	—
S2	34	37	41	29	31	35	28	30	33	—	—	—
S3	30	32	36	26	27	30	24	26	29	—	—	—
S11	60	65	70	50	55	60	49	50	55	—	—	—
S12	50	55	60	36	38	42	41	44	48	—	—	—
S13	29	31	34	21	22	24	24	25	28	—	—	—
H5	35	37	41	31	33	36	29	31	34	—	—	—
H8	37	39	44	32	34	38	31	33	36	—	—	—
H11	45	48	55	39	42	46	37	40	44	—	—	—
H12	43	46	50	38	40	45	36	38	42	—	—	—
H21	37	39	44	32	34	38	31	33	36	—	—	—

335.19 - Пластины

SMG		f _z		
		30%	20%	10%
P1	335.19-...-M08 F40M	0,12	0,14	0,19
P2	335.19-...-M08 F40M	0,12	0,14	0,19
P3	335.19-...-M08 F40M	0,12	0,14	0,18
P4	335.19-...-M08 F40M	0,12	0,13	0,18
P5	335.19-...-M08 F40M	0,11	0,13	0,17
P6	335.19-...-M08 F40M	0,11	0,13	0,17
P7	335.19-...-M08 F40M	0,11	0,13	0,17
P8	335.19-...-MD09 F40M	0,13	0,15	0,20
P11	335.19-...-M08 F40M	0,11	0,13	0,17
P12	335.19-...-M08 F40M	0,075	0,090	0,12
M1	335.19-...-M08 F40M	0,12	0,14	0,19
M2	335.19-...-M08 F40M	0,11	0,13	0,17
M3	335.19-...-M08 F40M	0,090	0,10	0,14
M4	335.19-...-M08 F40M	0,080	0,090	0,12
M5	335.19-...-M08 F40M	0,080	0,090	0,12
K1	335.19-...-MD09 F40M	0,14	0,16	0,22
K2	335.19-...-MD09 F40M	0,13	0,15	0,20
K3	335.19-...-MD09 F40M	0,13	0,15	0,20
K4	335.19-...-MD09 F40M	0,13	0,15	0,20
K5	335.19-...-MD09 F40M	0,11	0,13	0,18
K6	335.19-...-MD09 F40M	0,13	0,15	0,20
K7	335.19-...-MD09 F40M	0,11	0,13	0,18
S1	335.19-...-M08 F40M	0,080	0,090	0,12
S2	335.19-...-M08 F40M	0,080	0,090	0,12
S3	335.19-...-M08 F40M	0,075	0,085	0,11
S11	335.19-...-M08 F40M	0,090	0,10	0,14
S12	335.19-...-M08 F40M	0,090	0,10	0,14
S13	335.19-...-M08 F40M	0,080	0,090	0,12
H5	335.19-...-MD09 F40M	0,085	0,10	0,13
H8	335.19-...-MD09 F40M	0,065	0,075	0,10
H11	335.19-...-MD09 F40M	0,085	0,10	0,13
H12	335.19-...-MD09 F40M	0,065	0,075	0,10
H21	335.19-...-MD09 F40M	0,065	0,075	0,10

SMG = Группа материалов Seco

f_z = мм/зуб

v_c = м/мин

a_φ/DC = %

Приведенные значения ориентировочные

335.19 Режимы резания $v_c =$ (м/мин)

SMG	MP2501			F40M		
	30%	20%	10%	30%	20%	10%
P1	220	240	260	175	185	205
P2	215	230	255	170	180	200
P3	190	205	225	145	155	175
P4	165	180	200	130	140	155
P5	160	170	190	125	135	150
P6	180	195	215	140	150	165
P7	170	185	205	135	140	160
P8	160	170	190	125	130	145
P11	165	180	195	130	140	155
P12	110	115	125	85	90	100
M1	155	165	185	135	145	160
M2	130	135	150	115	120	135
M3	105	110	120	90	100	105
M4	80	85	95	70	75	85
M5	65	70	80	60	65	70
K1	170	185	200	135	145	160
K2	150	160	180	120	125	140
K3	130	135	150	100	110	120
K4	120	130	145	95	105	115
K5	75	80	90	60	60	70
K6	110	115	125	85	90	100
K7	95	105	115	75	80	90
N1	—	—	—	990	1075	1175
N2	—	—	—	400	430	475
N3	—	—	—	265	285	315
N11	—	—	—	305	325	365
S1	—	—	—	33	35	39
S2	—	—	—	26	28	31
S3	—	—	—	23	25	27
S11	—	—	—	46	50	55
S12	—	—	—	39	42	46
S13	—	—	—	22	24	27
H5	—	—	—	28	30	33
H8	—	—	—	29	31	35
H11	—	—	—	36	38	42
H12	—	—	—	34	36	40
H21	—	—	—	29	31	35

Фреза 335.18 - Пластина LNK.

Ширина 8/10 мм - двусторонняя - Нерегулируемая версия

Combimaster (RE)

Цилиндрический (Cyl)

Тип В

Тип А

- Для подбора пластин и рекомендаций по режимам резания см. стр. 268-269
- Номенклатуру пластин см. на стр. 626-627
- Информацию о запасных частях см. на стр. 261-267

Обозначение	Тип крепления	Размеры в мм														ZEFP		KG		Пластина
		CW	DC	DCB	CDX	DMM	DCSFMS	TDZ	LF	OAL	LB	LS	THUB							
R335.18-1032.RE-08.2NA	RE	8,0	32,0	-	8,4	-	18,5	M10	28,0	-	8,89	-	-	4	2	0,1	17300	LNK.05..		
R335.18-1632.0-08.1N	Cyl	8,0	32,0	-	9,0	16,0	-	-	-	140,0	23,0	108,0	-	2	1	0,3	17300	LNK.05..		
R335.18-1240.RE-08.2NA	RE	8,0	40,0	-	11,2	-	23,0	M12	30,0	-	8,39	-	-	4	2	0,2	15400	LNK.05..		
R335.18-2040.0-08.2N	Cyl	8,0	40,0	-	12,0	20,0	-	-	-	140,0	22,0	108,0	-	4	2	0,4	15400	LNK.05..		
R335.18-1650.RE-08.3NA	RE	8,0	50,0	-	14,2	-	30,0	M16	35,0	-	10,59	-	-	6	3	0,2	13800	LNK.05..		
R335.18-2550.0-08.3N	Cyl	8,0	50,0	-	15,0	25,0	-	-	-	150,0	29,5	110,0	-	6	3	0,6	13800	LNK.05..		
R335.18-2063.RE-08.4NA	RE	8,0	63,0	-	15,0	-	36,5	M20	40,0	-	14,89	-	-	8	4	0,4	12300	LNK.05..		
R335.18-3263.0-08.3N	Cyl	8,0	63,0	-	15,5	32,0	-	-	-	170,0	-	155,0	-	6	3	1,2	12300	LNK.05..		
R335.18-063.08.22-3N	B	8,0	63,0	22	15,0	-	40,0	-	50,0	-	28,9	-	-	6	3	0,4	12300	LNK.05..		
R335.18-080.08.22-4N	B	8,0	80,0	22	23,5	-	40,0	-	50,0	-	28,9	-	-	8	4	0,5	10900	LNK.05..		
R335.18-100.08.27-5N	B	8,0	100,0	27	25,0	-	48,0	-	50,0	-	0,0	-	-	10	5	0,8	9700	LNK.05..		
335.18-100.08.27-5N	A	8,0	100,0	27	27,9	-	41,0	-	-	-	-	-	15,0	10	5	0,4	9700	LNK.05..		
R335.18-125.08.32-6N	B	8,0	125,0	32	34,0	-	58,0	-	50,0	-	0,0	-	-	12	6	1,0	8400	LNK.05..		
R335.18-1032.RE-10.2NA	RE	10,0	32,0	-	8,5	-	18,5	M10	28,0	-	6,89	-	-	4	2	0,1	17300	LNK.05..		
R335.18-1632.0-10.1N-LN05	Cyl	10,0	32,0	-	9,0	16,0	-	-	-	140,0	21,0	108,0	-	2	1	0,3	17300	LNK.05..		
R335.18-1240.RE-10.2NA	RE	10,0	40,0	-	11,5	-	23,0	M12	30,0	-	6,39	-	-	4	2	0,2	15400	LNK.05..		
R335.18-2040.0-10.2N-LN05	Cyl	10,0	40,0	-	12,0	20,0	-	-	-	140,0	20,0	108,0	-	4	2	0,4	15400	LNK.05..		
R335.18-2040.0-10.2N	Cyl	10,0	40,0	-	12,0	20,0	-	-	-	140,0	20,0	108,0	-	4	2	0,4	14900	LNK.06..		
R335.18-1650.RE-10.3NA	RE	10,0	50,0	-	14,4	-	30,0	M16	35,0	-	8,59	-	-	6	3	0,3	13400	LNK.06..		
R335.18-2550.0-10.3N	Cyl	10,0	50,0	-	15,0	25,0	-	-	-	150,0	27,5	110,0	-	6	3	0,6	13400	LNK.06..		
R335.18-2063.RE-10.4NA	RE	10,0	63,0	-	15,1	-	36,5	M20	40,0	-	12,89	-	-	8	4	0,4	11900	LNK.06..		
R335.18-3263.0-10.3N	Cyl	10,0	63,0	-	15,5	32,0	-	-	-	170,0	-	155,0	-	6	3	1,2	11900	LNK.06..		
R335.18-063.10.22-3N	B	10,0	63,0	22	15,0	-	40,0	-	50,0	-	27,0	-	-	6	3	0,4	11900	LNK.06..		
R335.18-3280.0-10.4N	Cyl	10,0	80,0	-	24,0	32,0	-	-	-	170,0	-	155,0	-	8	4	1,3	10500	LNK.06..		
R335.18-080.10.22-4N	B	10,0	80,0	22	23,5	-	40,0	-	50,0	-	27,0	-	-	8	4	0,5	10500	LNK.06..		
335.18-080.10.27-4N	A	10,0	80,0	27	19,0	-	41,0	-	-	-	-	-	15,0	8	4	0,3	10500	LNK.06..		
R335.18-100.10.27-5N	B	10,0	100,0	27	26,0	-	48,0	-	50,0	-	-	-	-	10	5	0,9	9400	LNK.06..		
335.18-100.10.27-5N	A	10,0	100,0	27	28,0	-	41,0	-	-	-	-	-	15,0	10	5	0,4	9400	LNK.06..		
R335.18-125.10.32-6N	B	10,0	125,0	32	34,0	-	58,0	-	50,0	-	0,0	-	-	12	6	1,1	8400	LNK.06..		
335.18-125.10.40-6N	A	10,0	125,0	40	33,0	-	55,0	-	-	-	-	-	15,0	12	6	0,8	8400	LNK.06..		

Пожалуйста, уточните наличие на складе и действующую цену

Фреза 335.18 - Пластина LNK.

Ширина 8-10 мм - двусторонняя - Регулируемая версия

Тип В

Тип А

- Для подбора пластин и рекомендаций по режимам резания см. стр. 268-269
- Номенклатуру пластин см. на стр. 626-627
- Информацию о запасных частях см. на стр. 261-267

Обозначение	Тип крепления	Размеры в мм										ZEFP			Пластина
		CW min-max	DC	DCB	CDX	DCB	DCSFMS	LF	THUB						
R335.18-080.0810.27-3N	B	8,0-10,0	80	27	15	27	48	50,0	-	6	3	0,7	10900	LNK.05..	
R335.18-100.0810.27-4N	B	8,0-10,0	100	27	25	27	48	50,0	-	8	4	0,8	9400	LNK.05..	
335.18-100.0810.27-4N	A	8,0-10,0	100	27	27	27	41	-	15	8	4	0,4	9400	LNK.05..	
R335.18-125.0810.32-5N	B	8,0-10,0	125	32	32	32	58	50,0	-	10	5	1,0	8400	LNK.05..	
335.18-125.0810.40-5N	A	8,0-10,0	125	40	33	40	55	-	15	10	5	0,6	8400	LNK.05..	
R335.18-160.0810.40-6N	B	8,0-10,0	160	40	44	40	70	50,0	-	12	6	1,6	7500	LNK.05..	
335.18-160.0810.40-6N	A	8,0-10,0	160	40	50	40	55	-	15	12	6	1,0	7500	LNK.05..	
R335.18-200.0810XL.40-7N	B	8,0-10,0	200	40	54	40	90	50,0	-	14	7	2,6	6700	LNK.05..	
335.18-200.0810XL.50-7N	A	8,0-10,0	200	50	64	50	69	-	15	14	7	1,4	6700	LNK.05..	
R335.18-250.0810XL.40-9N	B	8,0-10,0	250	40	78	40	90	50,0	-	18	18	4,4	6000	LNK.05..	
335.18-250.0810XL.50-9N	A	8,0-10,0	250	50	89	50	69	-	15	18	9	2,3	6000	LNK.05..	
335.18-315.0810XL.50-12N	A	8,0-10,0	315	50	121	50	69	-	15	24	12	2,4	5300	LNK.05..	
R335.18-080.1012.27-3N	B	10,0-12,0	80	27	15	27	48	50,0	-	6	3	0,7	10500	LNK.06..	
R335.18-100.1012.27-4N	B	10,0-12,0	100	27	25	27	48	50,0	-	8	4	0,9	9400	LNK.06..	
335.18-100.1012.27-4N	A	10,0-12,0	100	27	27	27	41	-	15	8	4	0,4	9400	LNK.06..	
R335.18-125.1012.32-5N	B	10,0-12,0	125	32	32	32	58	50,0	-	10	5	1,1	8400	LNK.06..	
335.18-125.1012.40-5N	A	10,0-12,0	125	40	33	40	55	-	15	10	5	0,7	8400	LNK.06..	
R335.18-160.1012.40-6N	B	10,0-12,0	160	40	44	40	70	50,0	-	12	6	1,7	7500	LNK.06..	
335.18-160.1012.40-6N	A	10,0-12,0	160	40	50	40	55	-	15	12	6	1,2	7500	LNK.06..	
R335.18-200.1012XL.40-7N	B	10,0-12,0	200	40	54	40	90	50,0	-	14	7	2,1	6700	LNK.06..	
335.18-200.1012XL.50-7N	A	10,0-12,0	200	50	64	50	69	-	15	14	7	2,1	6700	LNK.06..	
R335.18-250.1012XL.40-9N	B	10,0-12,0	250	40	78	40	90	50,0	-	18	9	2,3	6000	LNK.06..	
335.18-250.1012XL.50-9N	A	10,0-12,0	250	50	89	50	69	-	15	18	9	2,8	6000	LNK.06..	
335.18-315.1012XL.50-12N	A	10,0-12,0	315	50	121	50	69	-	15	24	12	4,5	5300	LNK.06..	

Пожалуйста, уточняйте наличие на складе и действующую цену

Регулируемую фрезу можно заказать с шириной резания, устанавливаемой на любую величину в пределах ее диапазона, см. стр. 263 для дополнительной информации.

Все регул. фрезы настроены на минимальную ширину, +/- 0,02 мм.

Фреза 335.25 - Пластина XNHQ/LNHQ

Ширина 15/20/25 мм - двусторонняя - Нерегулируемая версия

Тип В

Диам. = 80

Диам. > 80

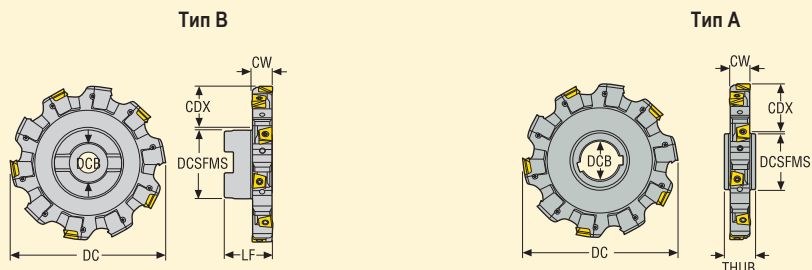
Тип А

- Для подбора пластин и рекомендаций по режимам резания см. стр. 270-277
- Номенклатуру пластин см. на стр. 626, 660
- Информацию о запасных частях см. на стр. 261-267

Обозначение	Тип крепления	Размеры в мм								ZEFP			Пластина: Первый выбор	Пластина: Второй выбор
		CW	DC	DCB	CDX	DCSFMS	LF	LB						
R335.25-080.15.22-4NA	B	15,0	80,0	22,0	22,73	40,0	50,0	21,4	8	4	0,6	10200	XNHQ09...	-
R335.25-100.15.27-5NA	B	15,0	100,0	27,0	25,31	48,0	50,0	0,0	10	5	1,0	9200	XNHQ09...	-
R335.25-125.15.32-6NA	B	15,0	125,0	32,0	32,81	58,0	50,0	0,0	12	6	1,5	8200	XNHQ09...	-
R335.25-160.15.40-7NA	B	15,0	160,0	40,0	44,31	70,0	50,0	0,0	14	7	2,4	7200	XNHQ09...	-
335.25-160.15.40-7N	A	15,0	160,0	40,0	52,00	55,0	-	-	14	7	1,7	7200	XNHQ09...	-
R335.25-200.15.40-8N	B	15,0	200,0	40,0	54,31	90,0	50,0	-	16	8	3,6	6500	XNHQ09...	-
335.25-200.15.50-8N	A	15,0	200,0	50,0	64,45	69,0	-	-	16	8	2,6	6500	XNHQ09...	-
R335.25-100.20.27-4NA	B	20,0	100,0	27,0	25,31	48,0	50,0	0,0	8	4	1,2	7200	XNHQ12...	-
R335.25-125.20.32-5NA	B	20,0	125,0	32,0	32,81	58,0	50,0	0,0	10	5	1,8	6500	XNHQ12...	-
R335.25-160.20.40-6NA	B	20,0	160,0	40,0	44,31	70,0	50,0	0,0	12	6	2,9	5700	XNHQ12...	-
335.25-160.20.40-6N	A	20,0	160,0	40,0	51,45	55,0	-	-	12	6	2,2	5600	XNHQ12...	-
R335.25-200.20.40-7N	B	20,0	200,0	40,0	54,31	90,0	50,0	49,0	14	7	4,3	5100	XNHQ12...	-
335.25-200.20.50-7N	A	20,0	200,0	50,0	64,34	69,0	-	-	14	7	3,5	5100	XNHQ12...	-
R335.25-250.20.60-9N	B	20,0	250,0	60,0	59,31	130,0	50,0	-	18	9	7,2	4600	XNHQ12...	-
335.25-250.20.50-9N	A	20,0	250,0	50,0	88,45	71,0	-	-	18	9	5,8	4600	XNHQ12...	-
R335.25-125.25.32-5NA	B	25	125,0	32,0	33,00	58,0	50,0	0,0	10	5	1,9	4900	XNHQ1407...	LNHQ1407...
R335.25-160.25.40-6NA	B	25	160,0	40,0	44,40	70,0	50,0	0,0	12	6	3,1	4400	XNHQ1407...	LNHQ1407...
335.25-160.25.40-6N	A	25	160,0	40,0	50,70	55,0	-	-	12	6	2,7	4400	XNHQ1407...	LNHQ1407...
R335.25-200.25.40-7N	B	25	200,0	40,0	54,50	90,0	50,0	-	14	7	5,0	3900	XNHQ1407...	LNHQ1407...
335.25-200.25.50-7N	A	25	200,0	50,0	62,70	71,0	-	-	14	7	4,3	3900	XNHQ1407...	LNHQ1407...
335.25-250.25.50-9N	A	25	250,0	50,0	87,70	71,0	-	-	18	9	7,3	3500	XNHQ1407...	LNHQ1407...
R335.25-250.25.60-9N	B	25	250,0	60,0	59,50	130,0	50,0	-	18	9	8,3	3500	XNHQ1407...	LNHQ1407...

Пожалуйста, уточняйте наличие на складе и действующую цену

Фрезы типа В с диаметрами от 80 до 160 имеют внутренний канал для подачи СОЖ



- Для подбора пластин и рекомендаций по режимам резания см. стр. 270-273
- Номенклатуру пластин см. на стр. 660
- Информацию о запасных частях см. на стр. 261-267

Обозначение	Тип крепления	Размеры в мм							Z	ZEFP	кг	Иконка	Пластина
		CW min-max	DC	DCB	CDX	DCSFMS	LF	THUB					
R335.25-100.1317.27-3N	B	13,5-17,0	100	27	25	48	50,0	-	6	3	1,0	9200	XNHQ09..
R335.25-125.1317.32-4N	B	13,5-17,0	125	32	32	58	50,0	-	8	4	1,4	8200	XNHQ09..
335.25-125.1317.40-4N	A	13,5-17,0	125	40	33	55	-	17	8	4	0,9	8200	XNHQ09..
R335.25-160.1317.40-6N	B	13,5-17,0	160	40	44	70	50,0	-	12	6	2,3	7200	XNHQ09..
335.25-160.1317.40-6N	A	13,5-17,0	160	40	51	55	-	17	12	6	1,5	7200	XNHQ09..
R335.25-200.1317.40-7N	B	13,5-17,0	200	40	54	90	50,0	-	14	7	3,6	6500	XNHQ09..
335.25-200.1317.50-7N	A	13,5-17,0	200	50	64	69	-	17	14	7	2,5	6500	XNHQ09..
R335.25-250.1317XL.60-8N	B	13,5-17,0	250	60	59	130	50,0	-	16	8	6,0	5800	XNHQ09..
335.25-250.1317XL.50-8N	A	13,5-17,0	250	50	89	69	-	17	16	8	3,9	5800	XNHQ09..
R335.25-315.1317XL.60-10N	B	13,5-17,0	315	60	91	130	50,0	-	20	10	8,6	5200	XNHQ09..
335.25-315.1317XL.50-10N	A	13,5-17,0	315	50	121	69	-	17	20	10	6,5	5200	XNHQ09..
R335.25-100.1721.27-3N	B	17,0-21,0	100	27	25	48	50,0	-	6	3	1,1	7200	XNHQ12..
R335.25-125.1721.32-4N	B	17,0-21,0	125	32	32	58	50,0	-	8	4	1,6	6500	XNHQ12..
335.25-125.1721.40-4N	A	17,0-21,0	125	40	33	55	-	21	8	4	1,1	8200	XNHQ12..
R335.25-160.1721.40-5N	B	17,0-21,0	160	40	44	70	50,0	-	10	5	2,7	5700	XNHQ12..
335.25-160.1721.40-5N	A	17,0-21,0	160	40	51	55	-	21	10	5	1,9	7200	XNHQ12..
R335.25-200.1721.40-6N	B	17,0-21,0	200	40	54	90	50,0	-	12	6	4,1	5100	XNHQ12..
335.25-200.1721.50-6N	A	17,0-21,0	200	50	63	69	-	21	12	6	3,2	6500	XNHQ12..
R335.25-250.1721XL.60-8N	B	17,0-21,0	250	60	59	130	50,0	-	16	8	6,7	4600	XNHQ12..
335.25-250.1721XL.50-8N	A	17,0-21,0	250	50	89	69	-	21	16	8	4,9	5800	XNHQ12..
R335.25-315.1721XL.60-10N	B	17,0-21,0	315	60	91	130	50,0	-	20	10	10,0	4100	XNHQ12..
335.25-315.1721XL.50-10N	A	17,0-21,0	315	50	121	69	-	21	20	10	8,2	5200	XNHQ12..

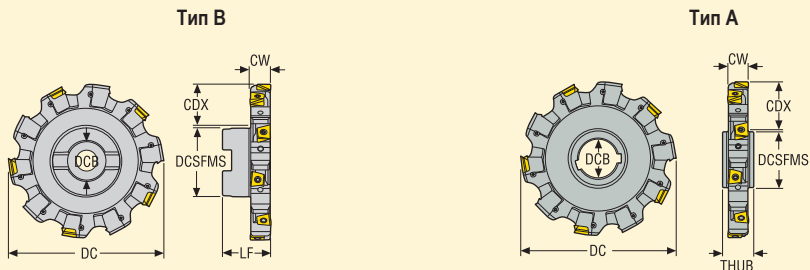
Пожалуйста, уточняйте наличие на складе и действующую цену

Регулируемую фрезу можно заказать с шириной резания, устанавливаемой на любую величину в пределах ее диапазона, см. стр. 263 для дополнительной информации.

Все adj. фрезы настроены на минимальную ширину, +/- 0,02 мм.

Фреза 335.25 - Пластина XNHQ/LNHQ

Ширина 21 - 32 мм- двусторонняя - Регулируемая версия



- Для подбора пластин и рекомендаций по режимам резания см. стр. 274-277
- Номенклатуру пластин см. на стр. 626, 660
- Информацию о запасных частях см. на стр. 261-267

Обозначение	Тип крепления	Размеры в мм								ZEFP	kg	mm	mm	Пластина: Первый выбор	Пластина: Второй выбор
		CW min-max	DC	DCB	CDX	DCSFMS	LF	THUB							
R335.25-125.2126.32-4N	B	21,0-26,0	125	32	32	58	50,0	-	8	4	1,7	4900	XNHQ1407...	LNHQ1407...	
335.25-125.2126.40-4N	A	21,0-26,0	125	40	33	55	-	32	8	4	1,3	4900	XNHQ1407...	LNHQ1407...	
R335.25-160.2126.40-5N	B	21,0-26,0	160	40	44	70	50,0	-	10	5	2,9	4400	XNHQ1407...	LNHQ1407...	
335.25-160.2126.40-5N	A	21,0-26,0	160	40	50	55	-	32	10	5	2,3	4400	XNHQ1407...	LNHQ1407...	
R335.25-200.2126.40-6N	B	21,0-26,0	200	40	54	90	50,0	-	12	6	4,6	3900	XNHQ1407...	LNHQ1407...	
335.25-200.2126.50-6N	A	21,0-26,0	200	50	63	69	-	32	12	6	3,9	3900	XNHQ1407...	LNHQ1407...	
R335.25-250.2126XL.60-7N	B	21,0-26,0	250	60	59	130	50,0	-	14	7	7,3	3500	XNHQ1407...	LNHQ1407...	
335.25-250.2126XL.50-7N	A	21,0-26,0	250	50	88	69	-	32	14	7	6,0	3500	XNHQ1407...	LNHQ1407...	
R335.25-315.2126XL.60-9N	B	21,0-26,0	315	60	92	130	50,0	-	18	9	11,3	3100	XNHQ1407...	LNHQ1407...	
335.25-315.2126XL.60-9N	A	21,0-26,0	315	60	113	84	-	32	18	9	10,0	3100	XNHQ1407...	LNHQ1407...	
R335.25-160.2632.40-5N	B	26,0-32,0	160	40	44	70	50,0	-	10	5	3,4	4600	XNHQ1707...	LNHQ1707...	
335.25-160.2632.40-5N	A	26,0-32,0	160	40	50	55	-	32	10	5	2,9	4600	XNHQ1707...	LNHQ1707...	
R335.25-200.2632.40-6N	B	26,0-32,0	200	40	54	90	50,0	-	12	6	5,3	4100	XNHQ1707...	LNHQ1707...	
335.25-200.2632.50-6N	A	26,0-32,0	200	50	63	69	-	32	12	6	4,8	4100	XNHQ1707...	LNHQ1707...	
R335.25-250.2632XL.60-7N	B	26,0-32,0	250	60	59	130	50,0	-	14	7	8,4	3700	XNHQ1707...	LNHQ1707...	
335.25-250.2632XL.50-7N	A	26,0-32,0	250	50	88	69	-	32	14	7	7,4	3700	XNHQ1707...	LNHQ1707...	
R335.25-315.2632XL.60-9N	B	26,0-32,0	315	60	92	130	50,0	-	18	9	13,4	3300	XNHQ1707...	LNHQ1707...	
335.25-315.2632XL.60-9N	A	26,0-32,0	315	60	113	84	-	32	18	9	12,3	3300	XNHQ1707...	LNHQ1707...	

Пожалуйста, уточняйте наличие на складе и действующую цену

Регулируемую фрезу можно заказать с шириной резания, устанавливаемой на любую величину в пределах ее диапазона, см. стр. 263 для дополнительной информации.

Все adj. фрезы настроены на минимальную ширину, +/- 0,02 мм.

Фреза 335.29 - С кругл. пластинами Ширина 5/6/7/8/10/12 - двусторонняя - для обработки пазов с радиусом - Нерегулир. версия

Цилиндрический (Cyl)

Combimaster (RE)

Тип В

- Для подбора пластин и рекомендаций по режимам резания см. стр. 288-289
- Номенклатуру пластин см. на стр. 635-637
- Информацию о запасных частях см. на стр. 261-267

Обозначение	Тип крепления	Размеры в мм											ZEPF	кг	Пластина		
		CW	DC	DCB	CDX	DMM	DCSFMS	TDZ	LF	OAL	LB	LS					
R335.29-1225.0-05.4N-R25A	Cyl	5,0	25,0	-	6,9	12,0	-	-	-	110,0	10,0	94,0	4	4	0,1	44800	RD..0501
R335.29-1632.0-05.5N-R25A	Cyl	5,0	32,0	-	8,4	16,0	-	-	-	130,0	10,0	114,0	5	5	0,2	39600	RD..0501
R335.29-2040.0-05.6N-R25A	Cyl	5,0	40,0	-	10,4	20,0	-	-	-	140,0	10,0	124,0	6	6	0,4	35400	RD..0501
R335.29-2550.0-05.8N-R25A	Cyl	5,0	50,0	-	12,9	25,0	-	-	-	150,0	10,0	134,0	8	8	0,6	31700	RD..0501
R335.29-1225.0-06.4N-R3A	Cyl	6,0	25,0	-	6,9	12,0	-	-	-	110,0	10,0	93,0	4	4	0,1	20600	RD..06T1
R335.29-1632.0-06.5N-R3A	Cyl	6,0	32,0	-	8,4	16,0	-	-	-	130,0	10,0	113,0	5	5	0,2	18700	RD..06T1
R335.29-2040.0-06.6N-R3A	Cyl	6,0	40,0	-	10,4	20,0	-	-	-	140,0	10,0	123,0	6	6	0,4	16300	RD..06T1
R335.29-1240.RE-06.6N-R3A	RE	6,0	40,0	-	10,0	-	23,0	M12	28,0	-	10,0	-	6	6	0,2	17600	RD..06T1
R335.29-2550.0-06.8N-R3A	Cyl	6,0	50,0	-	12,9	25,0	-	-	-	150,0	10,0	133,0	8	8	0,6	17300	RD..06T1
R335.29-1650.RE-06.8N-R3A	RE	6,0	50,0	-	12,5	-	30,0	M16	28,0	-	9,0	-	8	8	0,2	17300	RD..06T1
R335.29-063.06.22-10N-R3A	B	6,0	63,0	22	15,0	-	40,0	-	50,0	-	30,6	-	10	10	0,4	13900	RD..06T1
R335.29-1632.0-07.5N-R35A	Cyl	7,0	32,0	-	8,4	16,0	-	-	-	130,0	10,0	112,0	5	5	0,2	31600	RD..0702
R335.29-1240.RE-07.6N-R35A	RE	7,0	40,0	-	10,0	-	23,0	M12	28,0	-	9,0	-	6	6	0,2	28200	RD..0702
R335.29-1650.RE-07.7N-R35A	RE	7,0	50,0	-	12,5	-	30,0	M16	28,0	-	8,0	-	7	7	0,2	25300	RD..0702
R335.29-063.07.22-10N-R35A	B	7,0	63,0	22	15,0	-	40,0	-	50,0	-	29,6	-	10	10	0,4	22500	RD..0702
R335.29-1632.0-08.4N-R4A	Cyl	8,0	32,0	-	8,4	16,0	-	-	-	130,0	10,0	111,0	4	4	0,2	23300	RD..08..
R335.29-2040.0-08.5N-R4A	Cyl	8,0	40,0	-	10,4	20,0	-	-	-	140,0	10,0	121,0	5	5	0,4	18800	RD..08..
R335.29-1240.RE-08.5N-R4A	RE	8,0	40,0	-	10,0	-	23,0	M12	28,0	-	8,0	-	5	5	0,2	18800	RD..08..
R335.29-2550.0-08.6N-R4A	Cyl	8,0	50,0	-	12,9	25,0	-	-	-	150,0	10,0	131,0	6	6	0,6	17300	RD..08..
R335.29-1650.RE-08.6N-R4A	RE	8,0	50,0	-	12,5	-	30,0	M16	28,0	-	7,0	-	6	6	0,2	17300	RD..08..
R335.29-063.08.22-8N-R4A	B	8,0	63,0	22	15,0	-	40,0	-	50,0	-	28,6	-	8	8	0,4	15600	RD..08..
R335.29-080.08.27-10N-R4A	B	8,0	80,0	27	20,0	-	48,0	-	50,0	-	26,8	-	10	10	0,5	13700	RD..08..
R335.29I-1650.RE-10.6N-R5A	RE	10,0	50,0	-	12,34	-	30,0	M16	28,0	-	4,3	-	6	3	0,2		RD..10T3
R335.29I-063.10.22-6N-R5A	B	10,0	63,0	22	14,67	-	38,0	-	50,0	-	26,61	-	6	3	0,4		RD..10T3
R335.29I-080.10.27-8N-R5A	B	10,0	80,0	27	19,67	-	46,0	-	50,0	-	24,74	-	8	4	0,5		RD..10T3
R335.29I-1650.RE-12.4N-R6A	RE	12,0	50,0	-	12,5	-	30,0	M16	28,0	-	4,3	-	4	2	0,2	11200	RP..1204
R335.29I-063.12.22-6N-R6A	B	12,0	63,0	22	15,0	-	40,0	-	50,0	-	24,6	-	6	3	0,4	10200	RP..1204
R335.29I-080.12.27-8N-R6A	B	12,0	80,0	27	20,0	-	48,0	-	50,0	-	22,7	-	8	4	0,5	10000	RP..1204

Пожалуйста, уточняйте наличие на складе и действующую цену

Примечание: Все фрезы имеют внутренний канал для подачи СОЖ

R335.29I Регулируемые дисковые фрезы - Регулируемый винт SX2035-T05P включен в комплект поставки

Фреза 335.18 - С Круг. пластины диам. 8 и 10 мм Шир. 8-12 мм - двусторонняя - для обработки пазов с радиусом - Регулир. версия

Тип В

Тип А

- Для подбора пластин и рекомендаций по режимам резания см. стр. 284-287
- Номенклатуру пластин см. на стр. 635
- Информацию о запасных частях см. на стр. 261-267

Обозначение	Тип крепления	Размеры в мм								ZEFP			Пластина
		CW min-max	DC	DCB	CDX	DCSFMS	LF	THUB					
R335.18-080.0810.27-6N-R4	В	8,0-10,0	82	27	16	48	50,0	–	6	6	0,7	10500	RD..08..
R335.18-100.0810.27-8N-R4	В	8,0-10,0	102	27	26	48	50,0	–	8	8	0,8	9400	RD..08..
335.18-100.0810.27-8N-R4	А	8,0-10,0	102	27	28	41	–	15	8	8	0,4	9400	RD..08..
R335.18-125.0810.32-10N-R4	В	8,0-10,0	127	32	32	58	50,0	–	10	10	1,0	8400	RD..08..
335.18-125.0810.40-10N-R4	А	8,0-10,0	127	40	34	55	–	15	10	10	0,6	8400	RD..08..
R335.18-160.0810.40-12N-R4	В	8,0-10,0	162	40	45	70	50,0	–	12	12	1,6	7500	RD..08..
335.18-160.0810.40-12N-R4	А	8,0-10,0	162	40	51	55	–	15	12	12	1,0	7500	RD..08..
R335.18-200.0810XL.40-14N-R4	В	8,0-10,0	200	40	54	90	50,0	–	14	14	2,6	6700	RD..08..
335.18-200.0810XL.50-14N-R4	А	8,0-10,0	200	50	64	69	–	15	14	14	1,4	6700	RD..08..
R335.18-250.0810XL.40-18N-R4	В	8,0-10,0	250	40	78	90	50,0	–	18	18	3,5	6000	RD..08..
335.18-250.0810XL.50-18N-R4	А	8,0-10,0	250	50	89	69	–	15	18	18	2,3	6000	RD..08..
335.18-315.0810XL.50-24N-R4	А	8,0-10,0	315	50	121	69	–	15	24	24	3,7	5300	RD..08..
R335.18-080.1012.27-3N-R5	В	10,0-12,0	82	27	16	48	50,0	–	6	3	0,7	10500	RD..10T3
R335.18-100.1012.27-4N-R5	В	10,0-12,0	102	27	26	48	50,0	–	8	4	0,9	9400	RD..10T3
335.18-100.1012.27-4N-R5	А	10,0-12,0	102	27	28	41	–	15	8	4	0,6	9400	RD..10T3
R335.18-125.1012.32-5N-R5	В	10,0-12,0	127	32	33	58	50,0	–	10	5	1,1	8400	RD..10T3
335.18-125.1012.40-5N-R5	А	10,0-12,0	127	40	34	55	–	15	10	5	0,7	8400	RD..10T3
R335.18-160.1012.40-6N-R5	В	10,0-12,0	162	40	45	70	50,0	–	12	6	1,7	7500	RD..10T3
335.18-160.1012.40-6N-R5	А	10,0-12,0	162	40	51	55	–	15	12	6	1,3	7500	RD..10T3
R335.18-200.1012XL.40-7N-R5	В	10,0-12,0	200	40	54	90	50,0	–	14	7	2,2	6700	RD..10T3
335.18-200.1012XL.50-7N-R5	А	10,0-12,0	200	50	64	69	–	15	14	7	1,7	6700	RD..10T3
R335.18-250.1012XL.40-9N-R5	В	10,0-12,0	250	40	78	90	50,0	–	18	9	4,0	6000	RD..10T3
335.18-250.1012XL.50-9N-R5	А	10,0-12,0	250	50	89	69	–	15	18	9	1,7	6000	RD..10T3
335.18-315.1012XL.50-12N-R5	А	10,0-12,0	315	50	121	69	–	15	24	12	4,6	5300	RD..10T3

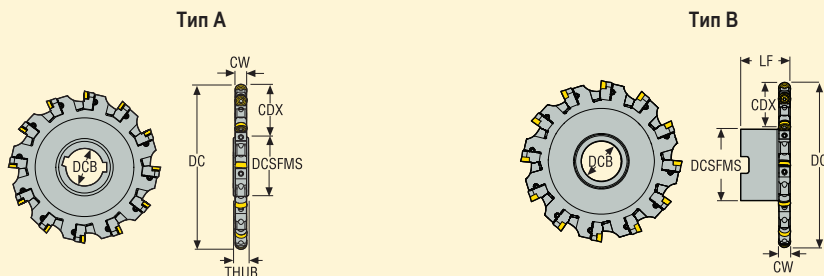
Пожалуйста, уточняйте наличие на складе и действующую цену

Регулируемую фрезу можно заказать с шириной резания, устанавливаемой на любую величину в пределах ее диапазона, см. стр. 263 для дополнительной информации.

Все регул. фрезы настроены на минимальную ширину, +/- 0,02 мм.

Фреза 335.18 - Круглые пластины диам. 12 мм

Ширина 12-18,5 мм - для обработки пазов с радиусом - Регулируемая версия



- Для подбора пластин и рекомендаций по режимам резания см. стр. 288-289
- Номенклатуру пластин см. на стр. 637
- Информацию о запасных частях см. на стр. 261-267

Обозначение	Тип крепления	Размеры в мм								ZEFP			Пластина
		CW min-max	DC	DCB	CDX	DCSFMS	LF	THUB					
R335.18-080.1215.27-3N-R6	B	12,0-15,0	82	27	16	48	50,0	-	6	3	0,7	10000	RP..1204
R335.18-100.1215.27-4N-R6	B	12,0-15,0	102	27	26	48	50,0	-	8	4	0,9	9400	RP..1204
335.18-100.1215.27-4N-R6	A	12,0-15,0	102	27	28	41	-	15	8	4	0,8	9400	RP..1204
R335.18-125.1215.32-5N-R6	B	12,0-15,0	127	32	33	58	50,0	-	10	5	1,2	8400	RP..1204
335.18-125.1215.40-5N-R6	A	12,0-15,0	127	40	34	55	-	15	10	5	0,9	8400	RP..1204
R335.18-160.1215.40-6N-R6	B	12,0-15,0	162	40	45	70	50,0	-	12	6	1,9	7500	RP..1204
335.18-160.1215.40-6N-R6	A	12,0-15,0	162	40	51	55	-	15	12	6	1,5	7500	RP..1204
R335.18-200.1215XL.40-7N-R6	B	12,0-15,0	200	40	54	90	50,0	-	14	7	3,2	6700	RP..1204
335.18-200.1215XL.50-7N-R6	A	12,0-15,0	200	50	64	69	-	15	14	7	2,0	6700	RP..1204
R335.18-250.1215XL.40-9N-R6	B	12,0-15,0	250	40	78	90	50,0	-	18	9	4,5	6000	RP..1204
335.18-250.1215XL.50-9N-R6	A	12,0-15,0	250	50	89	69	-	15	18	9	3,4	6000	RP..1204
335.18-315.1215XL.50-12N-R6	A	12,0-15,0	315	50	121	69	-	15	24	12	5,5	5300	RP..1204

Пожалуйста, уточняйте наличие на складе и действующую цену

Регулируемую фрезу можно заказать с шириной резания, устанавливаемой на любую величину в пределах ее диапазона, см. стр. 263 для дополнительной информации.

Все регул. фрезы настроены на минимальную ширину, +/- 0,02 мм.

Фреза 335.25 - Круг. пластины диам. 16 и 20 мм Шир. 16-21 мм - двусторонняя - для обработки пазов с радиусом - Регулир. версия

Тип В

Тип А

- Для подбора пластин и рекомендаций по режимам резания см. стр. 290-293
- Номенклатуру пластин см. на стр. 638
- Информацию о запасных частях см. на стр. 261-267

Обозначение	Тип крепления	Размеры в мм								ZEFP			Пластина
		CW min-max	DC	CDX	DCB	DCSFMS	LF	THUB					
R335.25-100.1317.27-3N-R8	B	16,03-17,0	105	28	27	48	51,265	-	6	3	1,0	9200	RP..1605
R335.25-125.1317.32-4N-R8	B	16,03-17,0	130	36	32	58	51,265	-	8	4	1,4	8200	RP..1605
335.25-125.1317.40-4N-R8	A	16,03-17,0	130	36	40	55	-	17	8	4	0,9	8200	RP..1605
R335.25-160.1317.40-6N-R8	B	16,03-17,0	165	47	40	70	51,265	-	12	6	2,3	7200	RP..1605
335.25-160.1317.40-6N-R8	A	16,03-17,0	165	54	40	55	-	17	12	6	1,5	7200	RP..1605
R335.25-200.1317.40-7N-R8	B	16,03-17,0	205	57	40	90	51,265	-	14	7	3,8	6500	RP..1605
335.25-200.1317.50-7N-R8	A	16,03-17,0	205	67	50	69	-	17	14	7	2,4	6500	RP..1605
R335.25-250.1317XL.60-8N-R8	B	16,03-17,0	255	62	60	130	51,265	-	16	8	6,0	5800	RP..1605
335.25-250.1317XL.50-8N-R8	A	16,03-17,0	255	92	50	69	-	17	16	8	3,9	5800	RP..1605
R335.25-315.1317XL.60-10N-R8	B	16,03-17,0	320	95	60	130	51,265	-	20	10	8,6	5200	RP..1605
335.25-315.1317XL.50-10N-R8	A	16,03-17,0	320	124	50	69	-	17	20	10	6,6	5200	RP..1605
R335.25-250.1721XL.60-8N-R10	B	20,03-21,0	255	62	60	130	51,515	-	16	8	6,6	4600	RP..2006
335.25-250.1721XL.50-8N-R10	A	20,03-21,0	255	92	50	69	-	21	16	8	4,9	4600	RP..2006
R335.25-315.1721XL.60-10N-R10	B	20,03-21,0	320	95	60	130	51,515	-	20	10	9,9	4100	RP..2006
335.25-315.1721XL.50-10N-R10	A	20,03-21,0	320	124	50	69	-	21	20	10	8,2	4100	RP..2006

Пожалуйста, уточняйте наличие на складе и действующую цену

Фреза 335.18 - Пластина LNK.

Ширина макс. 5-6 мм - односторонняя - правосторонняя с кассетами

Тип В

Тип А

- Для подбора пластин и рекомендаций по режимам резания см. стр. 268-269
- Номенклатуру пластин см. на стр. 637
- Информацию о запасных частях см. на стр. 261-267

Обозначение	Тип крепления	Размеры в мм								ZEFP			Пластина
		APMXS	DC	DCB	CDX	DCSFMS	LF	THUB					
R335.18-080.0810.27-6R	B	5,0	80,0	27,0	14,8	48,0	50,0	-	6	6	0,7	10500	LNK.05..
R335.18-100.0810.27-8R	B	5,0	100,0	27,0	24,8	48,0	50,0	-	8	8	0,8	9400	LNK.05..
335.18-100.0810.27-8R	A	5,0	100,0	27,0	27,2	41,0	-	15,0	8	8	0,4	9400	LNK.05..
R335.18-125.0810.32-10R	B	5,0	125,0	32,0	32,3	58,0	50,0	-	10	10	1,0	8400	LNK.05..
335.18-125.0810.40-10R	A	5,0	125,0	40,0	32,7	55,0	-	15,0	10	10	0,6	8400	LNK.05..
R335.18-160.0810.40-12R	B	5,0	160,0	40,0	43,8	70,0	50,0	-	12	12	1,5	7500	LNK.05..
335.18-160.0810.40-12R	A	5,0	160,0	40,0	50,2	55,0	-	15,0	12	12	1,0	7500	LNK.05..
R335.18-200.0810XL.40-14R	B	5,0	200,0	40,0	53,5	90,0	50,0	-	14	14	2,6	6700	LNK.05..
335.18-200.0810XL.50-14R	A	5,0	200,0	50,0	63,5	69,0	-	15,0	14	14	1,7	6700	LNK.05..
R335.18-250.0810XL.40-18R	B	5,0	250,0	40,0	78,0	90,0	50,0	-	18	18	3,1	6000	LNK.05..
335.18-250.0810XL.50-18R	A	5,0	250,0	50,0	88,5	69,0	-	15,0	18	18	1,7	6000	LNK.05..
335.18-315.0810XL.50-24R	A	5,0	315,0	50,0	121,0	69,0	-	15,0	24	24	1,9	5300	LNK.05..
R335.18-080.1012.27-6R	B	6,0	80,0	27,0	14,8	48,0	50,0	-	6	6	0,8	10500	LNK.06..
R335.18-100.1012.27-8R	B	6,0	100,0	27,0	24,8	48,0	50,0	-	8	8	1,2	9400	LNK.06..
335.18-100.1012.27-8R	A	6,0	100,0	27,0	27,2	41,0	-	15,0	8	8	0,4	9400	LNK.06..
R335.18-125.1012.32-10R	B	6,0	125,0	32,0	32,3	58,0	50,0	-	10	10	1,0	8400	LNK.06..
335.18-125.1012.40-10R	A	6,0	125,0	40,0	32,7	55,0	-	15,0	10	10	0,7	8400	LNK.06..
R335.18-160.1012.40-12R	B	6,0	160,0	40,0	43,8	70,0	50,0	-	12	12	1,9	7500	LNK.06..
335.18-160.1012.40-12R	A	6,0	160,0	40,0	50,2	55,0	-	15,0	12	12	1,5	7500	LNK.06..
R335.18-200.1012XL.40-14R	B	6,0	200,0	40,0	53,5	90,0	50,0	-	14	14	2,9	6700	LNK.06..
335.18-200.1012XL.50-14R	A	6,0	200,0	50,0	63,5	69,0	-	15,0	14	14	1,7	6700	LNK.06..
R335.18-250.1012XL.40-18R	B	6,0	250,0	40,0	78,0	90,0	50,0	-	18	18	4,0	6000	LNK.06..
335.18-250.1012XL.50-18R	A	6,0	250,0	50,0	88,5	69,0	-	15,0	18	18	2,8	6000	LNK.06..
335.18-315.1012XL.50-24R	A	6,0	315,0	50,0	121,0	69,0	-	15,0	24	24	1,9	5300	LNK.06..

Пожалуйста, уточняйте наличие на складе и действующую цену

Фреза 335.18 - Пластина LNK.

Ширина макс. 7,5 мм - односторонняя - правосторонняя с кассетами

Тип B

Тип A

- Для подбора пластин и рекомендаций по режимам резания см. стр. 268-269
- Номенклатуру пластин см. на стр. 627
- Информацию о запасных частях см. на стр. 261-267

Обозначение	Тип крепления	Размеры в мм								ZEFP			Пластина
		APMXS	DC	DCB	CDX	DCSFMS	LF	THUB					
R335.18-080.1215.27-6R	B	7,5	80,0	27,0	14,8	48,0	50,0	-	6	6	1,1	10500	LNK.08..
R335.18-100.1215.27-8R	B	7,5	100,0	27,0	24,8	48,0	50,0	-	8	8	0,9	9400	LNK.08..
335.18-100.1215.27-8R	A	7,5	100,0	27,0	27,2	41,0	-	15,0	8	8	0,5	9400	LNK.08..
R335.18-125.1215.32-10R	B	7,5	125,0	32,0	32,3	58,0	50,0	-	10	10	1,2	8400	LNK.08..
335.18-125.1215.40-10R	A	7,5	125,0	40,0	32,7	55,0	-	15,0	10	10	0,9	8400	LNK.08..
R335.18-160.1215.40-12R	B	7,5	160,0	40,0	43,8	70,0	50,0	-	12	12	2,7	7500	LNK.08..
335.18-160.1215.40-12R	A	7,5	160,0	40,0	50,2	55,0	-	15,0	12	12	1,5	7500	LNK.08..
R335.18-200.1215XL.40-14R	B	7,5	200,0	40,0	53,5	90,0	50,0	-	14	14	3,6	6700	LNK.08..
335.18-200.1215XL.50-14R	A	7,5	200,0	50,0	63,5	69,0	-	15,0	14	14	1,7	6700	LNK.08..
R335.18-250.1215XL.40-18R	B	7,5	250,0	40,0	78,0	90,0	50,0	-	18	18	4,5	6000	LNK.08..
335.18-250.1215XL.50-18R	A	7,5	250,0	50,0	88,5	69,0	-	15,0	18	18	2,5	6000	LNK.08..
335.18-315.1215XL.50-24R	A	7,5	315,0	50,0	121,0	69,0	-	15,0	24	24	2,2	5300	LNK.08..

Пожалуйста, уточняйте наличие на складе и действующую цену

Фреза 335.25 - Пластина XNHQ

Макс. глубина резания 11 мм - односторонняя - правосторонняя с кассетами

Тип В

Тип А

- Для подбора пластин и рекомендаций по режимам резания см. стр. 270-273
- Номенклатуру пластин см. на стр. 660
- Информацию о запасных частях см. на стр. 261-267

Обозначение	Тип крепления	Размеры в мм								ZEFP			Пластина
		APMXS	DC	DCB	CDX	DCSFMS	LF	THUB					
R335.25-100.1317.27-6R	В	9,0	100,0	27,0	24,82	48,0	50,0	-	6	6	1,2	9200	XNHQ09..
R335.25-125.1317.32-8R	В	9,0	125,0	32,0	32,32	58,0	50,0	-	8	8	1,4	8200	XNHQ09..
335.25-125.1317.40-8R	А	9,0	125,0	40,0	32,92	55,0	-	17,0	8	8	0,9	8200	XNHQ09..
R335.25-160.1317.40-12R	В	9,0	160,0	40,0	43,82	70,0	50,0	-	12	12	2,3	7200	XNHQ09..
335.25-160.1317.40-12R	А	8,5	160,0	40,0	50,50	55,0	-	17,0	12	12	1,5	7200	XNHQ09..
R335.25-200.1317.40-14R	В	9,0	200,0	40,0	53,98	90,0	50,0	-	14	14	3,6	6500	XNHQ09..
335.25-200.1317.50-14R	А	8,5	200,0	50,0	63,50	69,0	-	17,0	14	14	3,1	6500	XNHQ09..
R335.25-250.1317XL.60-16R	В	9,0	250,0	60,0	58,98	130,0	50,0	-	16	16	6,0	5800	XNHQ09..
335.25-250.1317XL.50-16R	А	9,0	250,0	50,0	88,54	69,0	-	17,0	16	16	3,8	5800	XNHQ09..
R335.25-315.1317XL.60-20R	В	9,0	315,0	60,0	91,48	130,0	50,0	-	20	20	8,5	5200	XNHQ09..
335.25-315.1317XL.50-20R	А	9,0	315,0	50,0	121,04	69,0	-	17,0	20	20	6,5	5200	XNHQ09..
R335.25-100.1721.27-6R	В	11,1	100,0	27,0	24,82	48,0	50,0	-	6	6	1,1	7200	XNHQ12..
R335.25-125.1721.32-8R	В	11,1	125,0	32,0	32,32	58,0	50,0	-	8	8	1,6	6500	XNHQ12..
335.25-125.1721.40-8R	А	11,1	125,0	40,0	32,86	55,0	-	21,0	8	8	1,0	6500	XNHQ12..
R335.25-160.1721.40-10R	В	11,1	160,0	40,0	43,82	70,0	50,0	-	10	10	2,7	5700	XNHQ12..
335.25-160.1721.40-10R	А	11,1	160,0	40,0	50,50	55,0	-	21,0	10	10	1,9	5700	XNHQ12..
R335.25-200.1721.40-12R	В	11,1	200,0	40,0	53,98	90,0	50,0	-	12	12	4,1	5100	XNHQ12..
335.25-200.1721.50-12R	А	11,1	200,0	50,0	63,50	69,0	-	21,0	12	12	3,1	5100	XNHQ12..
R335.25-250.1721XL.60-16R	В	11,1	250,0	60,0	58,98	130,0	50,0	-	16	16	6,7	4600	XNHQ12..
335.25-250.1721XL.50-16R	А	11,1	250,0	50,0	88,50	69,0	-	21,0	16	16	8,2	4600	XNHQ12..
R335.25-315.1721XL.60-20R	В	11,1	315,0	60,0	91,48	130,0	50,0	-	20	20	9,9	4100	XNHQ12..
335.25-315.1721XL.50-20R	А	11,1	315,0	50,0	121,00	69,0	-	21,0	20	20	8,2	4100	XNHQ12..

Пожалуйста, уточняйте наличие на складе и действующую цену

Тип B

Тип A

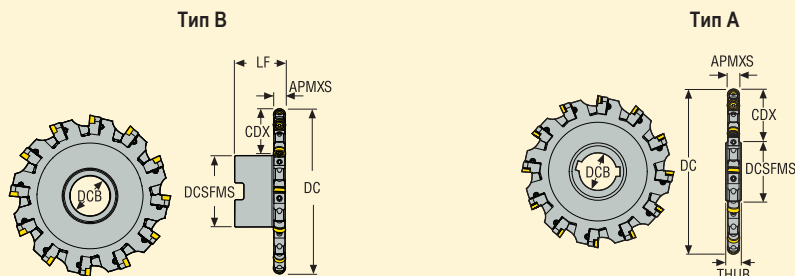
- Для подбора пластин и рекомендаций по режимам резания см. стр. 276-275
- Номенклатуру пластин см. на стр. 626, 660
- Информацию о запасных частях см. на стр. 261-267

Обозначение	Тип крепления	Размеры в мм									ZEFP			Пластина: Первый выбор	Пластина: Второй выбор
		APMXS	DC	DCB	CDX	DCSFMS	LF	THUB							
R335.25-125.2126.32-8R	B	13,0	125	32	32,3	58	50,0	–	8	8	1,7	4900	XNHQ1407...	LNHQ1407...	
335.25-125.2126.40-8R	A	13,0	125	40	32,7	55	–	32	8	8	1,3	4900	XNHQ1407...	LNHQ1407...	
R335.25-160.2126.40-10R	B	13,0	160	40	43,8	70	50,0	–	10	10	2,9	4400	XNHQ1407...	LNHQ1407...	
335.25-160.2126.40-10R	A	13,0	160	40	50,3	55	–	32	10	10	2,3	4400	XNHQ1407...	LNHQ1407...	
R335.25-200.2126.40-12R	B	13,0	200	40	54,0	90	50,0	–	12	12	4,6	3900	XNHQ1407...	LNHQ1407...	
335.25-200.2126.50-12R	A	13,0	200	50	63,3	69	–	32	12	12	3,9	3900	XNHQ1407...	LNHQ1407...	
R335.25-250.2126XL.60-14R	B	13,0	250	60	59,0	130	50,0	–	14	14	7,3	3500	XNHQ1407...	LNHQ1407...	
335.25-250.2126XL.50-14R	A	13,0	250	50	88,3	69	–	32	14	14	6,0	3500	XNHQ1407...	LNHQ1407...	
R335.25-315.2126XL.60-18R	B	13,0	315	60	91,5	130	50,0	–	18	18	11,3	3100	XNHQ1407...	LNHQ1407...	
335.25-315.2126XL.60-18R	A	13,0	315	60	113,3	84	–	32	18	18	10,0	3100	XNHQ1407...	LNHQ1407...	
R335.25-160.2632.40-10R	B	16,0	160	40	43,8	70	50,0	–	10	10	3,4	4600	XNHQ1707...	LNHQ1707...	
335.25-160.2632.40-10R	A	16,0	160	40	50,3	55	–	32	10	10	2,9	4600	XNHQ1707...	LNHQ1707...	
R335.25-200.2632.40-12R	B	16,0	200	40	54,0	90	50,0	–	12	12	5,4	4100	XNHQ1707...	LNHQ1707...	
335.25-200.2632.50-12R	A	16,0	200	50	63,3	69	–	32	12	12	4,8	4100	XNHQ1707...	LNHQ1707...	
R335.25-250.2632XL.60-14R	B	16,0	250	60	59,0	130	50,0	–	14	14	8,4	3700	XNHQ1707...	LNHQ1707...	
335.25-250.2632XL.50-14R	A	16,0	250	50	88,3	69	–	32	14	14	7,4	3700	XNHQ1707...	LNHQ1707...	
R335.25-315.2632XL.60-18R	B	16,0	315	60	91,5	130	50,0	–	18	18	13,4	3300	XNHQ1707...	LNHQ1707...	
335.25-315.2632XL.60-18R	A	16,0	315	60	113,3	84	–	32	18	18	12,3	3300	XNHQ1707...	LNHQ1707...	

Пожалуйста, уточняйте наличие на складе и действующую цену

Фреза 335.18 - Круглые пластины диам. 10 и 12 мм

Ширина макс. 6 мм - односторонняя - правосторонняя с кассетами



- Для подбора пластин и рекомендаций по режимам резания см. стр. 286-289
- Номенклатуру пластин см. на стр. 635-637
- Информацию о запасных частях см. на стр. 261-267

Обозначение	Тип крепления	Размеры в мм								ZEFP			Пластина
		APMXS	DC	DCB	CDX	DCSFMS	LF	THUB					
R335.18-080.1012.27-6R-R5	B	5,0	82,0	27,0	15,8	48,0	50,0	-	6	6	0,8	10500	RD..10T3
R335.18-100.1012.27-8R-R5	B	5,0	102,0	27,0	25,8	48,0	50,0	-	8	8	1,0	9400	RD..10T3
335.18-100.1012.27-8R-R5	A	5,0	102,0	27,0	28,2	41,0	-	15,0	8	8	0,4	9400	RD..10T3
R335.18-125.1012.32-10R-R5	B	5,0	127,0	32,0	33,3	58,0	50,0	-	10	10	1,2	8400	RD..10T3
335.18-125.1012.40-10R-R5	A	5,0	127,0	40,0	33,7	55,0	-	15,0	10	10	0,7	8400	RD..10T3
R335.18-160.1012.40-12R-R5	B	5,0	162,0	40,0	44,8	70,0	50,0	-	12	12	0,1	7500	RD..10T3
335.18-160.1012.40-12R-R5	A	5,0	162,0	40,0	51,2	55,0	-	15,0	12	12	1,5	7500	RD..10T3
R335.18-200.1012XL.40-14R-R5	B	5,0	200,0	40,0	53,5	90,0	50,0	-	14	14	2,9	6700	RD..10T3
335.18-200.1012XL.50-14R-R5	A	5,0	200,0	50,0	63,5	69,0	-	15,0	14	14	1,7	6700	RD..10T3
R335.18-250.1012XL.40-18R-R5	B	5,0	250,0	40,0	78,0	90,0	50,0	-	18	18	4,0	6000	RD..10T3
335.18-250.1012XL.50-18R-R5	A	5,0	250,0	50,0	88,5	69,0	-	15,0	18	18	3,8	6000	RD..10T3
335.18-315.1012XL.50-24R-R5	A	5,0	315,0	50,0	121,0	69,0	-	15,0	24	24	4,6	5300	RD..10T3
R335.18-080.1215.27-6R-R6	B	6,0	82,0	27,0	14,8	48,0	50,0	-	6	6	0,7	10500	RP..1204
R335.18-100.1215.27-8R-R6	B	6,0	102,0	27,0	25,8	48,0	50,0	-	8	8	1,1	9400	RP..1204
335.18-100.1215.27-8R-R6	A	6,0	102,0	27,0	28,2	41,0	-	15,0	8	8	0,7	9400	RP..1204
R335.18-125.1215.32-10R-R6	B	6,0	127,0	32,0	33,3	58,0	50,0	-	10	10	1,4	8400	RP..1204
335.18-125.1215.40-10R-R6	A	6,0	127,0	40,0	33,7	55,0	-	15,0	10	10	0,9	8400	RP..1204
R335.18-160.1215.40-12R-R6	B	6,0	162,0	40,0	44,8	70,0	50,0	-	12	12	1,9	7500	RP..1204
335.18-160.1215.40-12R-R6	A	6,0	162,0	40,0	51,2	55,0	-	15,0	12	12	1,5	7500	RP..1204
R335.18-200.1215XL.40-14R-R6	B	6,0	200,0	40,0	53,5	90,0	50,0	-	14	14	4,3	6700	RP..1204
335.18-200.1215XL.50-14R-R6	A	6,0	200,0	50,0	63,5	69,0	-	15,0	14	14	2,0	6700	RP..1204
R335.18-250.1215XL.40-18R-R6	B	6,0	250,0	40,0	78,0	90,0	50,0	-	18	18	4,5	6000	RP..1204
335.18-250.1215XL.50-18R-R6	A	6,0	250,0	50,0	88,5	69,0	-	15,0	18	18	2,0	6000	RP..1204
335.18-315.1215XL.50-24R-R6	A	6,0	315,0	50,0	121,0	69,0	-	15,0	24	24	5,7	5300	RP..1204

Пожалуйста, уточняйте наличие на складе и действующую цену

Фреза 335.25 - Круглые пластины диам. 16 и 20 мм Макс. ширина 10 мм - односторонняя - правосторонняя - с радиусом, кассетная

Тип В

Тип А

- Для подбора пластин и рекомендаций по режимам резания см. стр. 290-293
- Номенклатуру пластин см. на стр. 638
- Информацию о запасных частях см. на стр. 261-267

Обозначение	Тип крепления	Размеры в мм							⌀	ZEFP	KG	✂	Пластина	
		APMXS	DC	DCB	CDX	DCSFMS	LF	THUB						
R335.25-100.1317.27-6R-R8	В	8,0	105,0	27,0	28,0	48,0	51,265	-	6	6	1,0	9200	RP..1605	
R335.25-125.1317.32-8R-R8	В	8,0	130,0	32,0	35,5	58,0	51,265	-	8	8	1,4	8200	RP..1605	
335.25-125.1317.40-8R-R8	А	8,0	130,0	40,0	36,1	55,0	-	17,0	8	8	0,9	8200	RP..1605	
R335.25-160.1317.40-12R-R8	В	8,0	165,0	40,0	47,0	70,0	51,265	-	12	12	2,3	7200	RP..1605	
335.25-160.1317.40-12R-R8	А	8,0	165,0	40,0	53,6	55,0	-	17,0	12	12	1,5	7200	RP..1605	
R335.25-200.1317.40-14R-R8	В	8,0	205,0	40,0	57,0	90,0	51,265	-	14	14	3,5	6500	RP..1605	
335.25-200.1317.50-14R-R8	А	8,0	205,0	50,0	66,6	69,0	-	17,0	14	14	2,4	6500	RP..1605	
R335.25-250.1317XL.60-16R-R8	В	8,0	255,0	60,0	62,0	130,0	51,265	-	16	16	6,1	5800	RP..1605	
335.25-250.1317XL.50-16R-R8	А	8,0	255,0	50,0	91,6	69,0	-	17,0	16	16	4,0	5800	RP..1605	
R335.25-315.1317XL.60-20R-R8	В	8,0	320,0	60,0	94,5	130,0	51,265	-	20	20	8,6	5200	RP..1605	
335.25-315.1317XL.50-20R-R8	А	8,0	320,0	50,0	124,1	69,0	-	17,0	20	20	6,6	5200	RP..1605	
R335.25-250.1721XL.60-16R-R10	В	10,0	255,0	60,0	62,0	130,0	51,515	-	16	16	6,7	4600	RP..2006	
335.25-250.1721XL.50-16R-R10	А	10,0	255,0	50,0	91,6	69,0	-	21,0	16	16	5,0	4600	RP..2006	
R335.25-315.1721XL.60-20R-R10	В	10,0	320,0	60,0	94,5	130,0	51,515	-	20	20	10,0	4100	RP..2006	
335.25-315.1721XL.50-20R-R10	А	10,0	320,0	50,0	124,1	69,0	-	21,0	20	20	8,2	4100	RP..2006	

Пожалуйста, уточняйте наличие на складе и действующую цену

Фреза 335.18 - Пластина LNK.

Ширина макс. 6 мм - односторонняя - левосторонняя с кассетами

Тип В

Тип А

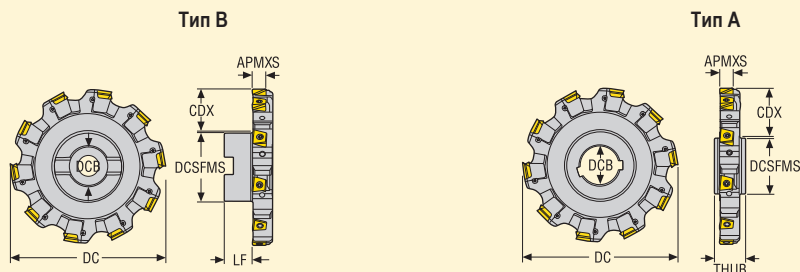
- Для подбора пластин и рекомендаций по режимам резания см. стр. 268-269
- Номенклатуру пластин см. на стр. 626-627
- Информацию о запасных частях см. на стр. 261-267

Обозначение	Тип крепления	Размеры в мм								ZEFP			Пластина
		APMXS	DC	DCB	CDX	DCSFMS	LF	THUB					
R335.18-080.0810.27-6L	В	5,0	80,0	27,0	14,8	48,0	42,0	-	6	6	0,7	10500	LNK.05..
R335.18-100.0810.27-8L	В	5,0	100,0	27,0	24,8	48,0	42,0	-	8	8	0,8	9400	LNK.05..
335.18-100.0810.27-8L	А	5,0	100,0	27,0	27,2	41,0	-	15,0	8	8	0,4	9400	LNK.05..
R335.18-125.0810.32-10L	В	5,0	125,0	32,0	32,3	58,0	42,0	-	10	10	1,0	8400	LNK.05..
335.18-125.0810.40-10L	А	5,0	125,0	40,0	32,7	55,0	-	15,0	10	10	0,6	8400	LNK.05..
R335.18-160.0810.40-12L	В	5,0	160,0	40,0	43,8	70,0	42,0	-	12	12	1,6	7500	LNK.05..
335.18-160.0810.40-12L	А	5,0	160,0	40,0	50,2	55,0	-	15,0	12	12	1,0	7500	LNK.05..
R335.18-200.0810XL.40-14L	В	5,0	200,0	40,0	53,5	90,0	42,0	-	14	14	2,7	6700	LNK.05..
335.18-200.0810XL.50-14L	А	5,0	200,0	50,0	63,5	69,0	-	15,0	14	14	1,7	6700	LNK.05..
R335.18-250.0810XL.40-18L	В	5,0	250,0	40,0	78,0	90,0	42,0	-	18	18	3,5	6000	LNK.05..
335.18-250.0810XL.50-18L	А	5,0	250,0	50,0	88,5	69,0	-	15,0	18	18	1,7	6000	LNK.05..
335.18-315.0810XL.50-24L	А	5,0	315,0	50,0	121,0	69,0	-	15,0	24	24	1,9	5300	LNK.05..
R335.18-080.1012.27-6L	В	6,0	80,0	27,0	14,8	48,0	40,0	-	6	6	1,0	10500	LNK.06..
R335.18-100.1012.27-8L	В	6,0	100,0	27,0	24,8	48,0	40,0	-	8	8	0,9	9400	LNK.06..
335.18-100.1012.27-8L	А	6,0	100,0	27,0	27,2	41,0	-	15,0	8	8	0,4	9400	LNK.06..
R335.18-125.1012.32-10L	В	6,0	125,0	32,0	32,3	58,0	40,0	-	10	10	1,0	8400	LNK.06..
335.18-125.1012.40-10L	А	6,0	125,0	40,0	32,7	55,0	-	15,0	10	10	0,8	8400	LNK.06..
R335.18-160.1012.40-12L	В	6,0	160,0	40,0	43,8	70,0	40,0	-	12	12	1,3	7500	LNK.06..
335.18-160.1012.40-12L	А	6,0	160,0	40,0	50,2	55,0	-	15,0	12	12	1,5	7500	LNK.06..
R335.18-200.1012XL.40-14L	В	6,0	200,0	40,0	53,5	90,0	40,0	-	14	14	2,9	6700	LNK.06..
335.18-200.1012XL.50-14L	А	6,0	200,0	50,0	63,5	69,0	-	15,0	14	14	1,7	6700	LNK.06..
R335.18-250.1012XL.40-18L	В	6,0	250,0	40,0	78,0	90,0	40,0	-	18	18	3,9	6000	LNK.06..
335.18-250.1012XL.50-18L	А	6,0	250,0	50,0	88,5	69,0	-	15,0	18	18	1,8	6000	LNK.06..
335.18-315.1012XL.50-24L	А	6,0	315,0	50,0	121,0	69,0	-	15,0	24	24	2,0	5300	LNK.06..

Пожалуйста, уточняйте наличие на складе и действующую цену

Фреза 335.25 - Пластина XNHQ

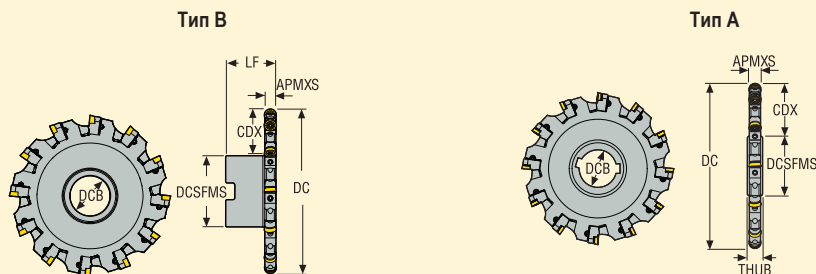
Макс. глубина резания 11 мм - односторонняя - левосторонняя с кассетами



- Для подбора пластин и рекомендаций по режимам резания см. стр. 270-273
- Номенклатуру пластин см. на стр. 660
- Информацию о запасных частях см. на стр. 261-267

Обозначение	Тип крепления	Размеры в мм								ZEFP			Пластина
		APMXS	DC	DCB	CDX	DCSFMS	LF	THUB					
R335.25-100.1317.27-6L	B	9,0	100,0	27,0	24,82	48,0	50,0	-	6	6	1,4	9200	XNHQ09..
R335.25-125.1317.32-8L	B	9,0	125,0	32,0	32,32	58,0	50,0	-	8	8	1,4	8200	XNHQ09..
335.25-125.1317.40-8L	A	9,0	125,0	40,0	32,92	55,0	-	17,0	8	8	0,9	8200	XNHQ09..
R335.25-160.1317.40-12L	B	9,0	160,0	40,0	43,82	70,0	50,0	-	12	12	2,3	7200	XNHQ09..
335.25-160.1317.40-12L	A	9,0	160,0	40,0	50,50	55,0	-	17,0	12	12	1,5	7200	XNHQ09..
R335.25-200.1317.40-14L	B	9,0	200,0	40,0	53,98	90,0	50,0	-	14	14	3,5	6500	XNHQ09..
335.25-200.1317.50-14L	A	9,0	200,0	50,0	63,50	69,0	-	17,0	14	14	3,1	6500	XNHQ09..
R335.25-250.1317XL.60-16L	B	9,0	250,0	60,0	58,98	130,0	50,0	-	16	16	5,9	5800	XNHQ09..
335.25-250.1317XL.50-16L	A	9,0	250,0	50,0	88,54	69,0	-	17,0	16	16	3,9	5800	XNHQ09..
R335.25-315.1317XL.60-20L	B	9,0	315,0	60,0	91,48	130,0	50,0	-	20	20	8,5	5200	XNHQ09..
335.25-315.1317XL.50-20L	A	9,0	315,0	50,0	121,04	69,0	-	17,0	20	20	6,5	5200	XNHQ09..
R335.25-100.1721.27-6L	B	11,1	100,0	27,0	24,82	48,0	50,0	-	6	6	1,1	7200	XNHQ12..
R335.25-125.1721.32-8L	B	11,1	125,0	32,0	32,32	58,0	50,0	-	8	8	1,9	6500	XNHQ12..
335.25-125.1721.40-8L	A	11,1	125,0	40,0	32,86	55,0	-	21,0	8	8	1,1	6500	XNHQ12..
R335.25-160.1721.40-10L	B	11,1	160,0	40,0	43,82	70,0	50,0	-	10	10	2,8	5700	XNHQ12..
335.25-160.1721.40-10L	A	11,1	160,0	40,0	50,50	55,0	-	21,0	10	10	1,9	5700	XNHQ12..
R335.25-200.1721.40-12L	B	11,1	200,0	40,0	53,98	90,0	50,0	-	12	12	4,5	5100	XNHQ12..
335.25-200.1721.50-12L	A	11,1	200,0	50,0	63,50	69,0	-	21,0	12	12	3,2	5100	XNHQ12..
R335.25-250.1721XL.60-16L	B	11,1	250,0	60,0	58,98	130,0	50,0	-	16	16	6,7	4600	XNHQ12..
335.25-250.1721XL.50-16L	A	11,1	250,0	50,0	88,50	69,0	-	21,0	16	16	4,9	4600	XNHQ12..
R335.25-315.1721XL.60-20L	B	11,1	315,0	60,0	91,48	130,0	50,0	-	20	20	10,0	4100	XNHQ12..
335.25-315.1721XL.50-20L	A	11,1	315,0	50,0	121,00	69,0	-	21,0	20	20	8,1	4100	XNHQ12..

Пожалуйста, уточняйте наличие на складе и действующую цену



- Для подбора пластин и рекомендаций по режимам резания см. стр. 286-289
- Номенклатуру пластин см. на стр. 635, 637
- Информацию о запасных частях см. на стр. 261-267

Обозначение	Тип крепления	Размеры в мм								ZEFP			Пластина
		APMXS	DC	DCB	CDX	DCSFMS	LF	THUB					
R335.18-080.1012.27-6L-R5	B	5,0	82,0	27,0	15,8	48,0	40,0	-	6	6	0,8	10500	RD..10T3
R335.18-100.1012.27-8L-R5	B	5,0	102,0	27,0	25,8	48,0	40,0	-	8	8	1,0	9400	RD..10T3
335.18-100.1012.27-8L-R5	A	5,0	102,0	27,0	28,2	41,0	-	15,0	8	8	0,4	9400	RD..10T3
R335.18-125.1012.32-10L-R5	B	5,0	127,0	32,0	33,3	58,0	42,0	-	10	10	1,2	8400	RD..10T3
335.18-125.1012.40-10L-R5	A	5,0	127,0	40,0	33,7	55,0	-	15,0	10	10	0,8	8400	RD..10T3
R335.18-160.1012.40-12L-R5	B	5,0	162,0	40,0	44,8	70,0	40,0	-	12	12	2,3	7500	RD..10T3
335.18-160.1012.40-12L-R5	A	5,0	162,0	40,0	51,2	55,0	-	15,0	12	12	11,0	7500	RD..10T3
R335.18-200.1012XL.40-14L-R5	B	5,0	200,0	40,0	53,5	90,0	40,0	-	14	14	2,9	6700	RD..10T3
335.18-200.1012XL.50-14L-R5	A	5,0	200,0	50,0	63,5	69,0	-	15,0	14	14	1,7	6700	RD..10T3
R335.18-250.1012XL.40-18L-R5	B	5,0	250,0	40,0	78,0	90,0	40,0	-	18	18	4,0	6000	RD..10T3
335.18-250.1012XL.50-18L-R5	A	5,0	250,0	50,0	88,5	69,0	-	15,0	18	18	1,8	6000	RD..10T3
335.18-315.1012XL.50-24L-R5	A	5,0	315,0	50,0	121,0	69,0	-	15,0	24	24	2,0	5300	RD..10T3
R335.18-080.1215.27-6L-R6	B	6,0	82,0	27,0	15,8	48,0	38,0	-	6	6	0,7	10500	RP..1204
R335.18-100.1215.27-8L-R6	B	6,0	102,0	27,0	25,8	48,0	38,0	-	8	8	1,1	9400	RP..1204
335.18-100.1215.27-8L-R6	A	6,0	102,0	27,0	28,2	41,0	-	15,0	8	8	0,6	9400	RP..1204
R335.18-125.1215.32-10L-R6	B	6,0	127,0	32,0	32,3	58,0	38,0	-	10	10	1,1	8400	RP..1204
335.18-125.1215.40-10L-R6	A	6,0	127,0	40,0	33,7	55,0	-	15,0	10	10	0,9	8400	RP..1204
R335.18-160.1215.40-12L-R6	B	6,0	162,0	40,0	44,8	70,0	38,0	-	12	12	2,0	7500	RP..1204
335.18-160.1215.40-12L-R6	A	6,0	162,0	40,0	51,2	55,0	-	15,0	12	12	1,5	7500	RP..1204
R335.18-200.1215XL.40-14L-R6	B	6,0	200,0	40,0	53,5	90,0	38,0	-	14	14	3,4	6700	RP..1204
335.18-200.1215XL.50-14L-R6	A	6,0	200,0	50,0	63,5	69,0	-	15,0	14	14	1,9	6700	RP..1204
R335.18-250.1215XL.40-18L-R6	B	6,0	250,0	40,0	78,0	90,0	38,0	-	18	18	4,4	6000	RP..1204
335.18-250.1215XL.50-18L-R6	A	6,0	250,0	50,0	88,5	69,0	-	15,0	18	18	2,0	6000	RP..1204
335.18-315.1215XL.50-24L-R6	A	6,0	315,0	50,0	121,0	69,0	-	15,0	24	24	2,2	5300	RP..1204

Пожалуйста, уточняйте наличие на складе и действующую цену

Комплектующие для (R)335.18/(R)335.29 - Нерегулируемые фрезы

Диапазон фрез	Шир. рез.	Тип пластины	Зажимной винт/Нм	Ключ (с Т-образной ручкой)	Ключ	Регулировочный винт	Ключ для регулировочного винта
(R)335.18	8	LNK.05...	C02508-T08P/ 1,2Нм	DOUBLE-T	H4B-T08P	-	-
	10, 17	LNK.06...	C73007-T09P/ 2,0Нм	DOUBLE-T	H4B-T09P	-	-
	12, 14, 20	LNK.08...	C73007-T09P/ 2,0Нм	DOUBLE-T	H4B-T09P	-	-
(R)335.29	5	RD..05...	C02035-T06P/0,5Нм	DOUBLE-T	H4B-T06P	-	-
	6	RD..06...	C02205-T07P / 0.9Нм	DOUBLE-T	H4B-T07P	-	-
	7	RD..07...	C02545-T07P / 0.9Нм	DOUBLE-T	H4B-T07P	-	-
	8	RD..08...	C02506-T08P/ 1,2Нм	DOUBLE-T	H4B-T08P	-	-
	10	RD..10...	C03007-T09P/ 2,0Нм	DOUBLE-T	H4B-T09P	-	-
	12	RP..12...	C03508-T15P/ 3,0Нм	DOUBLE-T	H6B-T15PL	SX2035-T05P	T05P-2

Комплектующие для (R)335.18 -LNK и круглых пластин - Регулируемые фрезы

Для фрезы (R)335.18-xxx-	Тип пластины	Ключ (с Т-образной ручкой)	Зажимной винт/Нм	Ключ	Клин	Клиновый зажим, ВИНТ	Ключ винта клинового зажима	Настроечный винт	Ключ регулир. винта	Кассеты	
										Правая	Левая
0810	LN.K05...	DOUBLE-T	C02508-T08P/ 1,2Нм	H4B-T08P	335.18-607	LD5018F-T15P	H6B-T15PL	SH6004-T08P	H4B-T08P	...0810-05	...0810-05
0810XL					335.18-XL607					...0810XL-05	...0810XL-05
0810	RD..08..	DOUBLE-T	C02506-T08P/ 1,2Нм	H4B-T08P	335.18-607	LD5018F-T15P	H6B-T15PL	SH6004-T08P	H4B-T08P	N335.18-08-R4	
0810XL					335.18-XL607					N335.18-08XL-R4	
1012	LNK.06..	DOUBLE-T	C73007-T09P/ 2,0Нм	H4B-T09P	335.18-609	LD6018F-T20P	H6B-T20PL	SH6005-T09P	H4B-T09P	...1012-06	...1012-06
1012XL					335.18-XL609					...1012XL-06	...1012XL-06
1012	RD..10T3	DOUBLE-T	C03007-T09P/ 2,0Нм	H4B-T09P	335.18-609	LD6018F-T20P	H6B-T20PL	SH6005-T09P	H4B-T09P	...10-R5I	...10-R5I
1012XL					335.18-XL609					...10XL-R5I	...10XL-R5I
1215	LNK08..	DOUBLE-T	C73007-T09P/ 2,0Нм	H4B-T09P	335.18-611	LD6018F-T20P	H6B-T20PL	SH6005-T09P	H4B-T09P	...1215-08	...1215-08
1215XL					335.18-XL611					...1215XL-08	...1215XL-08
1215	RP..12..	DOUBLE-T	C03508-T15P/ 3,0Нм	H6B-T15PL	335.18-611	LD6018F-T20P	H6B-T20PL	SH6005-T09P	H4B-T09P	...12-R6	...12-R6
1215XL					335.18-XL611					...12XL-R6	...12XL-R6

Комплектующие для версий с регулируемыми и нерегулируемыми карманами (R)335.25 с пластинами XHNQ/LNHQ

Для корпусов с нерегулируемыми карманами	Тип пластины	Ключ (с Т-образной ручкой)	Зажим. винт/Нм	Ключ
15 мм	XHNQ09	DOUBLE-T	C03509-T10P/3 Нм	H6B-T10P
20 мм	XHNQ12	DOUBLE-T	C03511-T10P/3 Нм	H6B-T10P
25 мм	XHNQ14/ LNHQ14	DOUBLE-T	C04013-T15P/5 Нм	H6B-T15P

Для версии с регулируемыми карманами	Тип пластины	Ключ (с Т-образной ручкой)	Зажим. винт/Нм	Ключ	Клин	Клиновыи зажим, винт	Ключ винта клинового зажима	Настроечный винт	Ключ регулир. винта	Кассеты	
										Правая	Левая
										R335.25-...	L335.25-...
1317	XHNQ09	DOUBLE-T	C03509-T10P/3 Нм	H6B-T10P	335.25-612	LD6018F-T20P	H6B-T20PL	SH6005-T09P	H4B-T09P	1317-09*	1317-09*
1317XL										1317XL-09	1317XL-09
1721	XHNQ12	DOUBLE-T	C03511-T10P/3 Нм	H6B-T10P	335.25-616	LD6018F-T20P	H6B-T20PL	SH6005-T09P	H4B-T09P	1721-12**	1721-12**
1721XL										1721XL-12	1721XL-12
2126	XHNQ14 / LNHQ14	DOUBLE-T	C04013-T15P/5 Нм	H6B-T15P	335.25-620	LD6018F-T20P	H6B-T20PL	SH6005-T09P	H4B-T09P	2126-14***	2126-14***
2126XL										2126XL-14	2126XL-14
2632	XHNQ17 / LNHQ17	DOUBLE-T	C05013-T20P/5 Нм	H6B-T20P	335.25-625	LD6018F-T20P	H6B-T20PL	SH6005-T09P	H4B-T09P	2632-17****	2632-17****
2632XL										2632XL-17	2632XL-17

*Кассеты совместимы с дисковыми фрезами серий х335.18-xxx-1418 с шириной обработки от 14 до 17 мм, с номинальным диаметром "DC"

**Кассеты совместимы с дисковыми фрезами серий х335.18-xxx-1924 с шириной обработки от 18.5 до 21 мм, с номинальным диаметром "DC"

***Кассеты совместимы с дисковыми фрезами серий х335.18-xxx-2530 с шириной обработки от 24,3 до 26 мм, с номинальным диаметром "DC"

**** Кассеты совместимы с дисковыми фрезами серий х335.18-xxx-2530 с шириной обработки от 26 до 30,5 мм, с номинальным диаметром "DC"

Дополнительные части для регулируемой фрезы 335.25 с круглыми пластинами диаметрами 16 и 20 мм

Для версии с регулируемыми карманами	Тип пластины	Ключ (с Т-образной ручкой)	Зажимной винт/Нм	Ключ	Клин	Клиновыи зажим, винт	Ключ винта клинового зажима	Настроечный винт	Ключ регулир. винта	Кассеты	
										Правая	Левая
										R335.25-...	L335.25-...
1317	RP..1605	DOUBLE-T	C05010-T20P / 5Нм	H6B-T20PL	335.25-612	LD6018F-T20P	H6B-T20PL	SH6005-T09P	H4B-T09P	...16-R8I-D5*	...16-R8I-D5*
1317XL										...16XL-R8I-D5	...16XL-R8I-D5
1721XL	RP..2006	DOUBLE-T	C05013-T20P / 5Нм	H6B-T20PL	335.25-616	LD6018F-T20P	H6B-T20PL	SH6005-T09P	H4B-T09P	...20XL-R10-D5	...20XL-R10-D5

*Кассеты совместимы с дисковыми фрезами серий х335.18-xxx-1418 с шириной обработки от 16 до 18,5 мм, с номинальным диаметром "DC" + 5 мм

Винт крепления оправки - тип В: R335.18 / R335.25 / R335.29 (входит в комплект поставки)

Для фрезы диаметра	Фреза 335.18 – нерегулируемая	Фреза 335.18 – регулируемая Серии "0810", "1012", "1215"	Фреза 335.25 – фиксированный карман	Фреза 335.25 – регулируемая	Фреза 335.29
63	MC6S 10x40	MC6S 10x40	-	-	MC6S 10x40
80	MC6S 12x40	MC6S 12x40	MLC6S10X45	-	MC6S 12x35
100	MC6S 12x40	MC6S 12x40	MC6S12X40	MC6S12X40	-
125	-	-	950E1645	MC6S16X40	-
160	-	-	MLC6S20X40	MLC6S20X40	-

Примечание: Для крепления дисковых фрез из таблицы выше используйте винт крепления оправки с крестовой головкой, входит в комплект поставки держателей Seco-EPB для насадных фрез

При заказе стандартной регулируемой дисковой фрезы необходимо указать ширину для настройки.

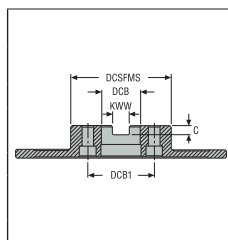
При заказе стандартной регулируемой дисковой двусторонней фрезы 335.18/335.25 укажите определенную ширину.

Чтобы получить регулируемую дисковую фрезу, установленную на требуемый размер, прибавьте "/ADJ" в конце запроса и укажите требуемую вам ширину, которая будет установлена с допуском +/- 0,03 мм. Без такого указания стандартная дисковая фреза устанавливается на минимальную ширину резания.

Пример заказа: R335.25-200.1317.40-7N/ADJ; укажите на вашем заказе любое значение ширины в пределах диапазона, например, укажите ширину резания 15.50 мм. Дисковая фреза будет установлена на 15.50 +/- 0,03 мм.

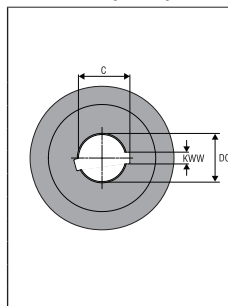
Срок поставки - плюс три рабочих дня.

Монтажные размеры - тип В - R335.18 / R335.25 / R335.29



Размеры в мм				
DCB	DCSFMS	DBC1	KWW	C
22	40	-	10,4	6,3
27	48	-	12,4	7
32	58	-	14,4	8
40	70	-	16,4	9
40	90	66,7	16,4	9
60	130	101,6	25,7	14

Монтажные размеры - тип А - 335.18 / 335.25



Размеры в мм		
DCB	KWW	C
22	6	24,15
27	7	29,9
40	10	43,6
50	12	53,6
60	14	64,3

Пластины LNK 05/06/08



LNK.05
Для ширины 8-10



LNK.06
Для ширины 10-12



LNK.08
Для ширины 12-15

LNK.06 и LNK.08 имеют одинаковый размер, но LNK.06 - меньшую длину режущей кромки (6мм) для минимизации сил резания для $ap = 10-12$ мм. LNK.08 - длину режущих кромок 7,5 мм для $ap = 12-15$ мм.

Радиусы/Число режущих кромок

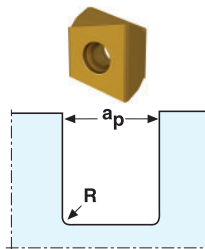
	R	Версия с нерегулируемыми карманами: CW =						Регулируемая версия: CW =				
		8	10	12	14	17	20	8	10	12	15	
4 режущие кромки												
	LNK.050404	0,4	x	x					x	x		
	LNK.050408	0,8	x	x					x	x		
	LNK.050416	1,6	x	x					x	x		
	LNK.050420	2,0	x	x					x	x		
	LNK.060504	0,4		x	x		x			x	x	
	LNK.060508	0,8		x	x		x			x	x	
	LNK.060516	1,6		x	x		x			x	x	
	LNK.080504	0,4		o	o	x	o	x		o	o	x
	LNK.080508	0,8		o	o	x	o	x		o	o	x
	LNK.080516	1,6		o	o	x	o	x		o	o	x
	LNK.080520	2,0		x	x	x	x	x		x	x	x
	LNK.080524	2,4		x	x	x	x	x		x	x	x
2 режущих кромки												
	LNK.050424	2,4	x	x					x	x		
	LNK.060531	3,1		x	x		x			x	x	
	LNK.080531	3,1			o	x	o	x			o	x
1 реж. кромка (L и R пластины)												
	LNK.050431...C	3,1	x	x					x	x		
	LNK.050431	3,1		x	x		x			x	x	
	LNK.060540	4,0		x	x	x	x	x		x	x	x
	LNK.080540	4,0			o	x	o	x			o	x

x = Первый выбор o = Второй выбор

Ширина и профиль LNK.06/08 рад. R1,6/R2,0 и R2,4

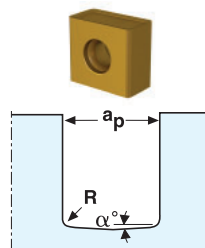
ap (мм)	H (мм)	
	Радиус 1,6	Рад. 2 и 2,4
13,4	-	0
14	-	0,03
14,2	0	0,07
14,5	0,01	0,13
15	0,1	0,3

Ширина и профиль, обеспечиваемые пластиной XNHQ с фрезой с фиксированными карманами для $a_p = 15/20/25$ мм



Радиус угла пластины	$a_p = 15$ мм	$a_p = 20$ мм	$a_p = 25$ мм
0,4	15	20	25
0,8	15	20	25
1,2	15	20	25
1,6	15	20	25
2	15	20	25
2,4	15	20	25
3,1	14,86	20	25
4	14,6	19,78	25
5	–	19,46	24,73
6	–	–	24,46

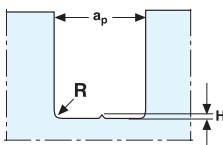
Ширина и профиль, обеспечиваемые пластиной LNHQ* с фрезой с фиксированными карманами для $a_p = 25$ мм



Радиус угла пластины	a_p обесп.	угол α°
0,8	25,17	2
3,1	25,02	2
4	24,92	2
5	24,78	2
6	24,64	2

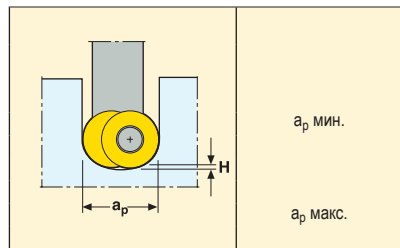
*Пластина LNHQ разработана для черновой обработки в тяжелых условиях (невозможно получение малых шероховатостей и плоской поверхности).

Ширина и профиль, обеспечиваемые пластинами XNHQ 14 и 17, радиусы 5 и 6 мм, с регулируемой фрезой



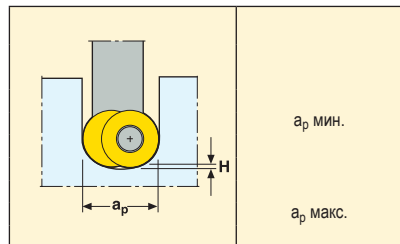
Ширина	a_p мм	H (мм)	
		Радиус 5	Радиус 6
21-26	25,5	0	0
21-26	25,8	0	0,01
21-26	26,0	0,01	0,03
26-32	31,7	0	0
26-32	32,0	0	0,01

Обработка профиля регулируемой фрезой 335.18/335.25 с круглыми пластинами



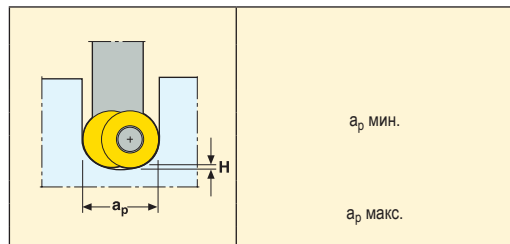
Круглые 8	
a_p мм	Высота профиля, H мм
8,03	0
8,50	0
9,00	0,03
9,50	0,07
10,00	0,13
Реком. мин. шир. настройки 8,03 мм	

Круглые 10	
a_p мм	Высота профиля, H мм
10,03	0
10,50	0
11,00	0,025
11,50	0,060
12,00	0,100
Реком. мин. ширина настройки is 10,03 мм	



Круглые 12	
a_p мм	Высота профиля, H мм
12,03	0
12,50	0,01
13,00	0,02
14,00	0,08
15,00	0,19
Реком. мин. ширина настройки is 12,03 мм	

Круглые 16	
a_p мм	Высота профиля, H мм
16,03	0
16,50	0
17,00	0,02
Реком. мин. ширина настройки is 16,03 мм	



Круглые 20	
a_p мм	Высота профиля, H мм
20,03	0
20,5	0,01
21	0,02
Мин. рекомендованная ширина установки составляет 20,03 мм	

335.18 LNK. - Пластины

SMG				f _z		
				30%	20%	10%
P1	LNKT05...-M06 F40M	LNKT06...-M06 F40M	LNKT08...-M06 F40M	0,12	0,14	0,19
P2	LNKT05...-M06 F40M	LNKT06...-M06 F40M	LNKT08...-M06 F40M	0,13	0,14	0,19
P3	LNKT05...-M06 F40M	LNKT06...-M06 F40M	LNKT08...-M06 F40M	0,12	0,14	0,18
P4	LNKT05...-M06 F40M	LNKT06...-M06 F40M	LNKT08...-M06 F40M	0,12	0,13	0,18
P5	LNKT05...-M06 F40M	LNKT06...-M06 F40M	LNKT08...-M06 F40M	0,11	0,13	0,17
P6	LNKT05...-M06 F40M	LNKT06...-M06 F40M	LNKT08...-M06 F40M	0,11	0,13	0,17
P7	LNKT05...-M06 F40M	LNKT06...-M06 F40M	LNKT08...-M06 F40M	0,11	0,13	0,17
P8	LNKT05...-M06 MP3000	LNKT06...-M06 MP3000	LNKT08...-M06 MP3000	0,12	0,14	0,18
P11	LNKT05...-M06 F40M	LNKT06...-M06 F40M	LNKT08...-M06 F40M	0,11	0,13	0,17
P12	LNKT05...-M06 F40M	LNKT06...-M06 F40M	LNKT08...-M06 F40M	0,075	0,090	0,12
M1	LNKT05...-M06 F40M	LNKT06...-M06 F40M	LNKT08...-M06 F40M	0,13	0,14	0,19
M2	LNKT05...-M06 F40M	LNKT06...-M06 F40M	LNKT08...-M06 F40M	0,11	0,13	0,17
M3	LNKT05...-M06 F40M	LNKT06...-M06 F40M	LNKT08...-M06 F40M	0,090	0,10	0,14
M4	LNKT05...-M06 F40M	LNKT06...-M06 F40M	LNKT08...-M06 F40M	0,080	0,090	0,12
M5	LNKT05...-M06 F40M	LNKT06...-M06 F40M	LNKT08...-M06 F40M	0,080	0,090	0,12
K1	LNKT05...-M06 MP3000	LNKT06...-M06 MK2050	LNKT08...-M06 MK2050	0,13	0,14	0,19
K2	LNKT05...-M06 MP3000	LNKT06...-M06 MK2050	LNKT08...-M06 MK2050	0,11	0,13	0,17
K3	LNKT05...-M06 MP3000	LNKT06...-M06 MK2050	LNKT08...-M06 MK2050	0,11	0,13	0,17
K4	LNKT05...-M06 MP3000	LNKT06...-M06 MK2050	LNKT08...-M06 MK2050	0,11	0,13	0,17
K5	LNKT05...-M06 MP3000	LNKT06...-M06 MK2050	LNKT08...-M06 MK2050	0,10	0,12	0,16
K6	LNKT05...-M06 MP3000	LNKT06...-M06 MK2050	LNKT08...-M06 MK2050	0,11	0,13	0,17
K7	LNKT05...-M06 MP3000	LNKT06...-M06 MK2050	LNKT08...-M06 MK2050	0,10	0,12	0,16
N1	LNKT05...-E05 H25	LNKT06...-E05 H25	LNKT08...-E05 H25	0,14	0,16	0,22
N2	LNKT05...-E05 H25	LNKT06...-E05 H25	LNKT08...-E05 H25	0,14	0,16	0,22
N3	LNKT05...-E05 H25	LNKT06...-E05 H25	LNKT08...-E05 H25	0,14	0,16	0,22
N11	LNKT05...-E05 H25	LNKT06...-E05 H25	LNKT08...-E05 H25	0,14	0,16	0,22
S1	LNKT05...-M06 F40M	LNKT06...-M06 F40M	LNKT08...-M06 F40M	0,080	0,090	0,12
S2	LNKT05...-M06 F40M	LNKT06...-M06 F40M	LNKT08...-M06 F40M	0,080	0,090	0,12
S3	LNKT05...-M06 F40M	LNKT06...-M06 F40M	LNKT08...-M06 F40M	0,075	0,085	0,11
S11	LNKT05...-M06 F40M	LNKT06...-M06 F40M	LNKT08...-M06 F40M	0,090	0,10	0,14
S12	LNKT05...-M06 F40M	LNKT06...-M06 F40M	LNKT08...-M06 F40M	0,090	0,10	0,14
S13	LNKT05...-M06 F40M	LNKT06...-M06 F40M	LNKT08...-M06 F40M	0,080	0,090	0,12
H5	LNKT05...-M06 MP3000	LNKT06...-M06 MP3000	LNKT08...-M06 MP3000	0,075	0,090	0,12
H8	LNKT05...-M06 MP3000	LNKT06...-M06 MP3000	LNKT08...-M06 MP3000	0,060	0,070	0,090
H11	LNKT05...-M06 F40M	LNKT06...-M06 F40M	LNKT08...-M06 F40M	0,075	0,090	0,12
H12	LNKT05...-M06 F40M	LNKT06...-M06 F40M	LNKT08...-M06 F40M	0,060	0,070	0,090
H21	LNKT05...-M06 MP3000	LNKT06...-M06 MP3000	LNKT08...-M06 MP3000	0,060	0,070	0,090

SMG = Группа материалов Seco

f_z = мм/зуб

v_c = м/мин

a_e/DC = %

Приведенные значения ориентировочные

335.18 LNK.- Режимы резания $v_c = (м/мин)$

SMG	MP2501			MP3000			T350M			F40M			MK1500			MK2050		
	30%	20%	10%	30%	20%	10%	30%	20%	10%	30%	20%	10%	30%	20%	10%	30%	20%	10%
P1	260	275	305	245	260	290	225	240	265	195	210	230	—	—	—	255	275	300
P2	250	270	295	235	255	280	215	235	260	190	205	225	—	—	—	245	265	295
P3	220	230	260	205	220	245	190	200	225	165	175	195	—	—	—	215	230	255
P4	190	210	230	180	195	215	165	180	200	145	160	175	—	—	—	190	205	225
P5	185	200	220	175	190	210	165	175	195	140	150	165	—	—	—	185	195	220
P6	210	225	250	200	210	235	185	195	215	160	170	190	—	—	—	205	220	245
P7	200	210	235	190	200	220	175	185	205	150	160	175	—	—	—	195	205	230
P8	185	195	220	175	185	205	160	170	190	140	150	165	—	—	—	180	190	215
P11	195	205	230	185	195	215	170	180	200	145	155	170	—	—	—	190	200	225
P12	125	130	145	120	125	140	110	115	125	95	100	110	—	—	—	125	130	145
M1	180	195	215	175	190	210	165	180	200	150	165	180	—	—	—	—	—	—
M2	150	160	180	150	155	175	140	150	165	130	135	150	—	—	—	—	—	—
M3	120	130	140	120	130	140	110	120	130	100	110	120	—	—	—	—	—	—
M4	95	100	110	90	100	110	85	95	105	80	85	95	—	—	—	—	—	—
M5	75	85	90	75	80	90	70	75	85	65	70	80	—	—	—	—	—	—
K1	195	215	235	185	200	225	170	185	205	150	160	180	280	305	335	265	285	315
K2	180	190	210	170	180	200	155	165	185	135	145	160	250	265	295	240	255	280
K3	150	160	180	140	150	170	130	140	155	115	120	135	215	225	250	200	215	240
K4	145	150	170	135	145	160	125	135	150	110	115	130	205	215	240	195	205	225
K5	90	95	100	85	90	95	75	80	90	65	70	80	125	130	145	115	125	135
K6	125	135	150	120	125	140	110	115	130	95	100	115	180	190	210	170	180	200
K7	110	120	130	105	110	125	100	105	115	85	90	100	160	170	185	150	160	175
N1	—	—	—	1400	1500	1650	—	—	—	1100	1200	1325	—	—	—	—	—	—
N2	—	—	—	560	600	670	—	—	—	450	485	540	—	—	—	—	—	—
N3	—	—	—	375	405	445	—	—	—	300	320	355	—	—	—	—	—	—
N11	—	—	—	—	—	—	—	—	—	340	370	410	—	—	—	—	—	—
S1	—	—	—	43	46	50	40	43	48	37	39	44	—	—	—	—	—	—
S2	—	—	—	34	37	41	33	35	39	30	32	35	—	—	—	—	—	—
S3	—	—	—	30	32	36	28	30	34	26	28	31	—	—	—	—	—	—
S11	—	—	—	60	65	70	55	60	65	50	55	60	—	—	—	—	—	—
S12	—	—	—	50	55	60	48	50	55	43	47	50	—	—	—	—	—	—
S13	—	—	—	29	31	35	28	30	33	25	27	30	—	—	—	—	—	—
H5	38	40	44	37	39	43	36	38	42	31	33	37	—	—	—	—	—	—
H8	39	42	47	38	41	45	38	40	45	33	35	39	—	—	—	—	—	—
H11	48	50	55	47	49	55	46	48	55	40	42	47	—	—	—	—	—	—
H12	46	49	55	45	47	55	70	70	80	38	41	45	—	—	—	—	—	—
H21	39	42	47	38	41	45	38	40	45	33	35	39	—	—	—	—	—	—

SMG	MM4500			H25		
	30%	20%	10%	30%	20%	10%
P1	160	170	185	—	—	—
P2	150	165	180	—	—	—
P3	135	140	160	—	—	—
P4	120	130	140	—	—	—
P5	115	120	135	—	—	—
P6	130	135	150	—	—	—
P7	120	130	145	—	—	—
P8	110	120	135	—	—	—
P11	120	125	140	—	—	—
P12	75	80	90	—	—	—
M1	130	140	155	—	—	—
M2	110	115	130	—	—	—
M3	90	95	105	—	—	—
M4	70	75	80	—	—	—
M5	55	60	65	—	—	—
K1	—	—	—	—	—	—
K2	—	—	—	—	—	—
K3	—	—	—	—	—	—
K4	—	—	—	—	—	—
K5	—	—	—	—	—	—
K6	—	—	—	—	—	—
K7	—	—	—	—	—	—
N1	—	—	—	1150	1225	1350
N2	—	—	—	465	495	550
N3	—	—	—	310	330	365
N11	—	—	—	355	380	415
S1	21	22	25	—	—	—
S2	17	18	20	—	—	—
S3	15	16	17	—	—	—
S11	29	31	34	—	—	—
S12	27	29	32	—	—	—
S13	16	17	18	—	—	—
H5	—	—	—	—	—	—
H8	—	—	—	—	—	—
H11	—	—	—	—	—	—
H12	—	—	—	—	—	—
H21	—	—	—	—	—	—

335.25 XN09 - Пластины

SMG		f_z		
		30%	20%	10%
P1	XNHQ090508TN4-M08 F40M	0,14	0,16	0,22
P2	XNHQ090508TN4-M08 F40M	0,14	0,16	0,22
P3	XNHQ090508TN4-M08 F40M	0,13	0,15	0,20
P4	XNHQ090508TN4-M08 F40M	0,13	0,15	0,20
P5	XNHQ090508TN4-M08 F40M	0,13	0,15	0,20
P6	XNHQ090508TN4-M08 F40M	0,13	0,15	0,19
P7	XNHQ090508TN4-M08 F40M	0,13	0,15	0,19
P8	XNHQ090508TN4-M08 MP2501	0,13	0,15	0,20
P11	XNHQ090508TN4-M08 F40M	0,13	0,15	0,19
P12	XNHQ090508TN4-M08 F40M	0,085	0,10	0,13
M1	XNHQ090508TN4-M08 F40M	0,14	0,16	0,22
M2	XNHQ090508TN4-M08 F40M	0,13	0,15	0,20
M3	XNHQ090508TN4-M08 F40M	0,10	0,12	0,16
M4	XNHQ090508TN4-M08 F40M	0,090	0,10	0,14
M5	XNHQ090508TN4-M08 F40M	0,090	0,10	0,14
K1	XNHQ090508TN4-M08 MK2050	0,14	0,16	0,22
K2	XNHQ090508TN4-M08 MK2050	0,13	0,15	0,20
K3	XNHQ090508TN4-M08 MK2050	0,13	0,15	0,20
K4	XNHQ090508TN4-M08 MK2050	0,13	0,15	0,20
K5	XNHQ090508TN4-M08 MK2050	0,12	0,13	0,18
K6	XNHQ090508TN4-M08 MK2050	0,13	0,15	0,20
K7	XNHQ090508TN4-M08 MK2050	0,12	0,13	0,18
N1	XNHQ090508EN4-E07 F40M	0,16	0,18	0,24
N2	XNHQ090508EN4-E07 F40M	0,16	0,18	0,24
N3	XNHQ090508EN4-E07 F40M	0,16	0,18	0,24
N11	XNHQ090508EN4-E07 F40M	0,16	0,18	0,24
S1	XNHQ090508TN4-M08 F40M	0,090	0,10	0,14
S2	XNHQ090508TN4-M08 F40M	0,090	0,10	0,14
S3	XNHQ090508TN4-M08 F40M	0,085	0,095	0,13
S11	XNHQ090508TN4-M08 F40M	0,10	0,12	0,16
S12	XNHQ090508TN4-M08 F40M	0,10	0,12	0,16
S13	XNHQ090508TN4-M08 F40M	0,090	0,10	0,14
H5	XNHQ090508TN4-M08 MP2501	0,085	0,10	0,13
H8	XNHQ090508TN4-M08 MP2501	0,065	0,075	0,10
H11	XNHQ090508TN4-M08 F40M	0,085	0,10	0,13
H12	XNHQ090508TN4-M08 F40M	0,065	0,075	0,10
H21	XNHQ090508TN4-M08 MP2501	0,065	0,075	0,10

SMG = Группа материалов Seco

f_z = мм/зуб

v_c = м/мин

a_e/DC = %

Приведенные значения ориентировочные

335.25 XN09 - Режимы резания $v_c =$ (м/мин)

SMG	F40M			MP2501			MK2050		
	30%	20%	10%	30%	20%	10%	30%	20%	10%
P1	185	195	215	240	260	285	240	255	280
P2	180	190	210	235	255	280	230	250	275
P3	155	170	185	205	220	245	205	220	240
P4	140	150	165	180	195	215	180	190	210
P5	130	140	155	175	185	205	170	185	205
P6	150	160	180	195	210	235	195	205	230
P7	140	150	170	185	195	220	180	195	220
P8	130	140	155	175	185	205	170	185	205
P11	135	145	165	180	190	215	175	190	210
P12	90	95	105	120	125	140	115	125	135
M1	145	155	170	170	180	200	—	—	—
M2	120	125	140	140	150	165	—	—	—
M3	95	100	115	115	120	135	—	—	—
M4	75	80	90	90	95	105	—	—	—
M5	60	65	75	75	80	85	—	—	—
K1	140	150	165	185	200	220	250	270	295
K2	125	135	150	165	175	195	220	235	260
K3	105	115	125	140	150	165	190	200	220
K4	100	110	120	135	145	160	180	190	210
K5	60	65	75	80	90	95	110	120	130
K6	90	95	105	120	125	140	160	170	185
K7	80	85	95	105	115	125	140	150	165
N1	1050	1125	1225	—	—	—	—	—	—
N2	420	455	500	—	—	—	—	—	—
N3	280	305	330	—	—	—	—	—	—
N11	320	345	380	—	—	—	—	—	—
S1	35	37	41	43	46	50	—	—	—
S2	28	30	33	34	37	41	—	—	—
S3	24	26	29	30	32	36	—	—	—
S11	49	50	55	60	65	70	—	—	—
S12	41	43	48	50	55	60	—	—	—
S13	24	26	28	29	31	34	—	—	—
H5	30	31	35	35	38	42	—	—	—
H8	31	33	37	38	40	44	—	—	—
H11	38	40	44	45	48	55	—	—	—
H12	36	39	43	44	47	50	—	—	—
H21	31	33	37	38	40	44	—	—	—

335.25 XN12 - Пластины

SMG		f _z		
		30%	20%	10%
P1	XNHQ120608TN4-M10 F40M	0,17	0,19	0,26
P2	XNHQ120608TN4-M10 F40M	0,17	0,20	0,26
P3	XNHQ120608TN4-M10 F40M	0,16	0,19	0,25
P4	XNHQ120608TN4-M10 F40M	0,16	0,18	0,24
P5	XNHQ120608TN4-M10 F40M	0,16	0,18	0,24
P6	XNHQ120608TN4-M10 F40M	0,15	0,18	0,24
P7	XNHQ120608TN4-M10 F40M	0,15	0,18	0,24
P8	XNHQ120608TN4-M10 MP2501	0,16	0,19	0,25
P11	XNHQ120608TN4-M10 F40M	0,15	0,18	0,24
P12	XNHQ120608TN4-M10 F40M	0,11	0,12	0,16
M1	XNHQ120608TN4-M10 F40M	0,17	0,20	0,26
M2	XNHQ120608TN4-M10 F40M	0,16	0,18	0,24
M3	XNHQ120608TN4-M10 F40M	0,12	0,14	0,19
M4	XNHQ120608TN4-M10 F40M	0,11	0,13	0,17
M5	XNHQ120608TN4-M10 F40M	0,11	0,13	0,17
K1	XNHQ120608TN4-M10 MK2050	0,17	0,20	0,26
K2	XNHQ120608TN4-M10 MK2050	0,16	0,18	0,24
K3	XNHQ120608TN4-M10 MK2050	0,16	0,18	0,24
K4	XNHQ120608TN4-M10 MK2050	0,16	0,18	0,24
K5	XNHQ120608TN4-M10 MK2050	0,14	0,16	0,22
K6	XNHQ120608TN4-M10 MK2050	0,16	0,18	0,24
K7	XNHQ120608TN4-M10 MK2050	0,14	0,16	0,22
N1	XNHQ120608EN4-E09 F40M	0,20	0,22	0,30
N2	XNHQ120608EN4-E09 F40M	0,20	0,22	0,30
N3	XNHQ120608EN4-E09 F40M	0,20	0,22	0,30
N11	XNHQ120608EN4-E09 F40M	0,20	0,22	0,30
S1	XNHQ120608TN4-M10 F40M	0,11	0,13	0,17
S2	XNHQ120608TN4-M10 F40M	0,11	0,13	0,17
S3	XNHQ120608TN4-M10 F40M	0,10	0,12	0,16
S11	XNHQ120608TN4-M10 F40M	0,12	0,14	0,19
S12	XNHQ120608TN4-M10 F40M	0,12	0,14	0,19
S13	XNHQ120608TN4-M10 F40M	0,11	0,13	0,17
H5	XNHQ120608TN4-M10 MP2501	0,11	0,12	0,16
H8	XNHQ120608TN4-M10 MP2501	0,080	0,095	0,12
H11	XNHQ120608TN4-M10 F40M	0,11	0,12	0,16
H12	XNHQ120608TN4-M10 F40M	0,080	0,095	0,12
H21	XNHQ120608TN4-M10 MP2501	0,080	0,095	0,12

SMG = Группа материалов Seco

f_z = мм/зуб

v_c = м/мин

a_e/DC = %

Приведенные значения ориентировочные

335.25 XN12 - Режимы резания $v_c =$ (м/мин)

SMG	F40M			MP2501			MK2050		
	30%	20%	10%	30%	20%	10%	30%	20%	10%
P1	175	190	210	235	250	275	230	250	275
P2	170	185	205	225	240	270	225	240	265
P3	150	160	180	200	210	235	195	210	230
P4	135	145	160	175	190	210	175	185	205
P5	125	135	150	165	180	200	165	175	195
P6	145	155	170	190	200	225	190	200	220
P7	135	145	160	180	190	210	180	190	210
P8	125	135	150	165	175	195	165	175	195
P11	135	140	155	175	185	205	175	185	200
P12	85	90	100	110	120	135	110	120	135
M1	140	150	165	165	175	195	—	—	—
M2	115	125	135	135	145	160	—	—	—
M3	95	100	110	110	120	130	—	—	—
M4	70	75	85	85	90	100	—	—	—
M5	60	65	70	70	75	85	—	—	—
K1	135	145	160	180	190	215	240	255	285
K2	120	130	145	160	170	190	215	230	255
K3	100	110	120	135	145	160	180	195	215
K4	95	105	115	130	140	155	170	185	205
K5	60	65	70	80	85	95	105	115	125
K6	85	90	100	115	120	135	150	165	180
K7	75	80	90	100	110	120	135	145	160
N1	1000	1075	1175	—	—	—	—	—	—
N2	405	435	480	—	—	—	—	—	—
N3	270	290	320	—	—	—	—	—	—
N11	305	330	365	—	—	—	—	—	—
S1	34	36	40	41	44	49	—	—	—
S2	27	29	32	33	35	39	—	—	—
S3	24	25	28	29	31	34	—	—	—
S11	48	50	55	60	60	70	—	—	—
S12	40	43	47	49	50	60	—	—	—
S13	23	24	27	28	30	33	—	—	—
H5	28	31	34	34	37	41	—	—	—
H8	31	32	36	37	39	43	—	—	—
H11	36	39	43	43	47	50	—	—	—
H12	36	38	42	43	45	50	—	—	—
H21	31	32	36	37	39	43	—	—	—

335.25 XN14/17 - Пластины

SMG			f _z		
			30%	20%	10%
P1	XNHQ140708TN4-M11 F40M	XNHQ170708TN4-M13 F40M	0,20	0,22	0,30
P2	XNHQ140708TN4-M11 F40M	XNHQ170708TN4-M13 F40M	0,20	0,24	0,32
P3	XNHQ140708TN4-M11 F40M	XNHQ170708TN4-M13 F40M	0,19	0,22	0,30
P4	XNHQ140708TN4-M11 F40M	XNHQ170708TN4-M13 F40M	0,19	0,22	0,28
P5	XNHQ140708TN4-M11 F40M	XNHQ170708TN4-M13 F40M	0,18	0,22	0,28
P6	XNHQ140708TN4-M11 F40M	XNHQ170708TN4-M13 F40M	0,18	0,20	0,28
P7	XNHQ140708TN4-M11 F40M	XNHQ170708TN4-M13 F40M	0,18	0,20	0,28
P8	XNHQ140708TN4-M11 MP2501	XNHQ170708TN4-M13 MP2501	0,19	0,22	0,30
P11	XNHQ140708TN4-M11 F40M	XNHQ170708TN4-M13 F40M	0,18	0,20	0,28
P12	XNHQ140708TN4-M11 F40M	XNHQ170708TN4-M13 F40M	0,13	0,14	0,19
M1	XNHQ140708TN4-M11 F40M	XNHQ170708TN4-M13 F40M	0,20	0,24	0,32
M2	XNHQ140708TN4-M11 F40M	XNHQ170708TN4-M13 F40M	0,18	0,22	0,28
M3	XNHQ140708TN4-M11 F40M	XNHQ170708TN4-M13 F40M	0,15	0,17	0,22
M4	XNHQ140708TN4-M11 F40M	XNHQ170708TN4-M13 F40M	0,13	0,15	0,20
M5	XNHQ140708TN4-M11 F40M	XNHQ170708TN4-M13 F40M	0,13	0,15	0,20
K1	XNHQ140708TN4-M11 MK2050	XNHQ170708TN4-M13 MK2050	0,20	0,24	0,32
K2	XNHQ140708TN4-M11 MK2050	XNHQ170708TN4-M13 MK2050	0,18	0,22	0,28
K3	XNHQ140708TN4-M11 MK2050	XNHQ170708TN4-M13 MK2050	0,18	0,22	0,28
K4	XNHQ140708TN4-M11 MK2050	XNHQ170708TN4-M13 MK2050	0,18	0,22	0,28
K5	XNHQ140708TN4-M11 MK2050	XNHQ170708TN4-M13 MK2050	0,17	0,19	0,25
K6	XNHQ140708TN4-M11 MK2050	XNHQ170708TN4-M13 MK2050	0,18	0,22	0,28
K7	XNHQ140708TN4-M11 MK2050	XNHQ170708TN4-M13 MK2050	0,17	0,19	0,25
N1	XNHQ140708EN4-E10 H25	XNHQ170708EN4-E12 F40M	0,24	0,28	0,36
N2	XNHQ140708EN4-E10 H25	XNHQ170708EN4-E12 F40M	0,24	0,28	0,36
N3	XNHQ140708EN4-E10 H25	XNHQ170708EN4-E12 F40M	0,24	0,28	0,36
N11	XNHQ140708EN4-E10 H25	XNHQ170708EN4-E12 F40M	0,24	0,28	0,36
S1	XNHQ140708TN4-M11 F40M	XNHQ170708TN4-M13 F40M	0,13	0,15	0,20
S2	XNHQ140708TN4-M11 F40M	XNHQ170708TN4-M13 F40M	0,13	0,15	0,20
S3	XNHQ140708TN4-M11 F40M	XNHQ170708TN4-M13 F40M	0,12	0,14	0,18
S11	XNHQ140708TN4-M11 F40M	XNHQ170708TN4-M13 F40M	0,15	0,17	0,22
S12	XNHQ140708TN4-M11 F40M	XNHQ170708TN4-M13 F40M	0,15	0,17	0,22
S13	XNHQ140708TN4-M11 F40M	XNHQ170708TN4-M13 F40M	0,13	0,15	0,20
H5	XNHQ140708TN4-M11 MP2501	XNHQ170708TN4-M13 MP2501	0,13	0,14	0,19
H8	XNHQ140708TN4-M11 MP2501	XNHQ170708TN4-M13 MP2501	0,095	0,11	0,15
H11	XNHQ140708TN4-M11 F40M	XNHQ170708TN4-M13 F40M	0,13	0,14	0,19
H12	XNHQ140708TN4-M11 F40M	XNHQ170708TN4-M13 F40M	0,095	0,11	0,15
H21	XNHQ140708TN4-M11 MP2501	XNHQ170708TN4-M13 MP2501	0,095	0,11	0,15

SMG = Группа материалов Seco

f_z = мм/зуб

v_c = м/мин

a_e/DC = %

Приведенные значения ориентировочные

335.25 XN14/17 - Режимы резания $v_c =$ (м/мин)

SMG	MP2501			F40M			MK2050			H25		
	30%	20%	10%	30%	20%	10%	30%	20%	10%	30%	20%	10%
P1	225	245	270	170	185	205	225	240	265	—	—	—
P2	220	235	260	165	175	195	215	230	255	—	—	—
P3	195	205	225	145	155	170	190	205	225	—	—	—
P4	170	180	205	130	135	155	165	180	200	—	—	—
P5	165	175	195	125	130	145	160	170	190	—	—	—
P6	185	200	220	140	150	165	180	195	215	—	—	—
P7	175	190	205	130	145	155	170	185	205	—	—	—
P8	160	175	190	125	130	145	160	170	190	—	—	—
P11	170	185	200	130	140	150	165	180	195	—	—	—
P12	110	120	130	85	90	100	110	120	130	—	—	—
M1	160	170	185	135	140	160	—	—	—	—	—	—
M2	130	140	155	110	120	135	—	—	—	—	—	—
M3	105	115	130	90	95	110	—	—	—	—	—	—
M4	85	90	100	70	75	85	—	—	—	—	—	—
M5	70	75	80	60	65	70	—	—	—	—	—	—
K1	175	185	205	130	140	155	235	250	275	—	—	—
K2	155	165	185	120	125	140	210	220	250	—	—	—
K3	130	140	155	100	105	120	175	185	210	—	—	—
K4	125	135	150	95	100	115	170	180	200	—	—	—
K5	75	80	90	60	60	70	100	110	125	—	—	—
K6	110	115	130	85	90	100	150	155	175	—	—	—
K7	100	105	115	75	80	90	130	140	160	—	—	—
N1	—	—	—	960	1025	1150	—	—	—	970	1050	1175
N2	—	—	—	390	415	460	—	—	—	395	420	470
N3	—	—	—	260	280	310	—	—	—	260	280	315
N11	—	—	—	295	315	350	—	—	—	300	320	360
S1	40	43	48	33	35	39	—	—	—	—	—	—
S2	33	35	39	26	28	31	—	—	—	—	—	—
S3	29	31	34	23	25	28	—	—	—	—	—	—
S11	55	60	65	46	49	55	—	—	—	—	—	—
S12	47	50	55	38	41	46	—	—	—	—	—	—
S13	28	29	33	22	24	27	—	—	—	—	—	—
H5	33	36	40	28	30	33	—	—	—	—	—	—
H8	36	38	42	30	32	35	—	—	—	—	—	—
H11	42	46	50	35	38	42	—	—	—	—	—	—
H12	42	45	49	35	37	41	—	—	—	—	—	—
H21	36	38	42	30	32	35	—	—	—	—	—	—

335.25 LN14/17 - Пластины

SMG			f _z		
			30%	20%	10%
P1	LNHQ140708TN4-M11 F40M	LNHQ170708TN4-M13 F40M	0,20	0,22	0,30
P2	LNHQ140708TN4-M11 F40M	LNHQ170708TN4-M13 F40M	0,20	0,24	0,32
P3	LNHQ140708TN4-M11 F40M	LNHQ170708TN4-M13 F40M	0,19	0,22	0,30
P4	LNHQ140708TN4-M11 F40M	LNHQ170708TN4-M13 F40M	0,19	0,22	0,28
P5	LNHQ140708TN4-M11 F40M	LNHQ170708TN4-M13 F40M	0,18	0,22	0,28
P6	LNHQ140708TN4-M11 F40M	LNHQ170708TN4-M13 F40M	0,18	0,20	0,28
P7	LNHQ140708TN4-M11 F40M	LNHQ170708TN4-M13 F40M	0,18	0,20	0,28
P8	LNHQ140708TN4-M11 MP2501	LNHQ170708TN4-M13 F40M	0,19	0,22	0,30
P11	LNHQ140708TN4-M11 F40M	LNHQ170708TN4-M13 F40M	0,18	0,20	0,28
P12	LNHQ140708TN4-M11 F40M	LNHQ170708TN4-M13 F40M	0,13	0,14	0,19
M1	LNHQ140708TN4-M11 F40M	LNHQ170708TN4-M13 F40M	0,20	0,24	0,32
M2	LNHQ140708TN4-M11 F40M	LNHQ170708TN4-M13 F40M	0,18	0,22	0,28
M3	LNHQ140708TN4-M11 F40M	LNHQ170708TN4-M13 F40M	0,15	0,17	0,22
M4	LNHQ140708TN4-M11 F40M	LNHQ170708TN4-M13 F40M	0,13	0,15	0,20
M5	LNHQ140708TN4-M11 F40M	LNHQ170708TN4-M13 F40M	0,13	0,15	0,20
K1	LNHQ140708TN4-M11 MP2501	LNHQ170708TN4-M13 F40M	0,20	0,24	0,32
K2	LNHQ140708TN4-M11 MP2501	LNHQ170708TN4-M13 F40M	0,18	0,22	0,28
K3	LNHQ140708TN4-M11 MP2501	LNHQ170708TN4-M13 F40M	0,18	0,22	0,28
K4	LNHQ140708TN4-M11 MP2501	LNHQ170708TN4-M13 F40M	0,18	0,22	0,28
K5	LNHQ140708TN4-M11 MP2501	LNHQ170708TN4-M13 F40M	0,17	0,19	0,25
K6	LNHQ140708TN4-M11 MP2501	LNHQ170708TN4-M13 F40M	0,18	0,22	0,28
K7	LNHQ140708TN4-M11 MP2501	LNHQ170708TN4-M13 F40M	0,17	0,19	0,25
S1	LNHQ140708TN4-M11 F40M	LNHQ170708TN4-M13 F40M	0,13	0,15	0,20
S2	LNHQ140708TN4-M11 F40M	LNHQ170708TN4-M13 F40M	0,13	0,15	0,20
S3	LNHQ140708TN4-M11 F40M	LNHQ170708TN4-M13 F40M	0,12	0,14	0,18
S11	LNHQ140708TN4-M11 F40M	LNHQ170708TN4-M13 F40M	0,15	0,17	0,22
S12	LNHQ140708TN4-M11 F40M	LNHQ170708TN4-M13 F40M	0,15	0,17	0,22
S13	LNHQ140708TN4-M11 F40M	LNHQ170708TN4-M13 F40M	0,13	0,15	0,20
H5	LNHQ140708TN4-M11 MP2501	LNHQ170708TN4-M13 F40M	0,13	0,14	0,19
H8	LNHQ140708TN4-M11 MP2501	LNHQ170708TN4-M13 F40M	0,095	0,11	0,15
H11	LNHQ140708TN4-M11 F40M	LNHQ170708TN4-M13 F40M	0,13	0,14	0,19
H12	LNHQ140708TN4-M11 F40M	LNHQ170708TN4-M13 F40M	0,095	0,11	0,15
H21	LNHQ140708TN4-M11 MP2501	LNHQ170708TN4-M13 F40M	0,095	0,11	0,15

SMG = Группа материалов Seco

f_z = мм/зуб

v_c = м/мин

a_φ/DC = %

Приведенные значения ориентировочные

335.25 LN14/17 - Режимы резания $v_c =$ (м/мин)

SMG	MP2501			F40M		
	30%	20%	10%	30%	20%	10%
P1	225	245	270	170	185	205
P2	220	235	260	165	175	195
P3	195	205	225	145	155	170
P4	170	180	205	130	135	155
P5	165	175	195	125	130	145
P6	185	200	220	140	150	165
P7	175	190	205	130	145	155
P8	160	175	190	125	130	145
P11	170	185	200	130	140	150
P12	110	120	130	85	90	100
M1	160	170	185	135	140	160
M2	130	140	155	110	120	135
M3	105	115	130	90	95	110
M4	85	90	100	70	75	85
M5	70	75	80	60	65	70
K1	175	185	205	130	140	155
K2	155	165	185	120	125	140
K3	130	140	155	100	105	120
K4	125	135	150	95	100	115
K5	75	80	90	60	60	70
K6	110	115	130	85	90	100
K7	100	105	115	75	80	90
N1	—	—	—	960	1025	1150
N2	—	—	—	390	415	460
N3	—	—	—	260	280	310
N11	—	—	—	295	315	350
S1	—	—	—	33	35	39
S2	—	—	—	26	28	31
S3	—	—	—	23	25	28
S11	—	—	—	46	49	55
S12	—	—	—	38	41	46
S13	—	—	—	22	24	27
H5	33	36	40	28	30	33
H8	36	38	42	30	32	35
H11	42	46	50	35	38	42
H12	42	45	49	35	37	41
H21	36	38	42	30	32	35

335.29 Круглые 5 - Пластины

SMG		f_z		
		25%	10%	5%
P1	RDHW0501M0-MD01 F40M	0,055	0,080	0,11
P2	RDHW0501M0-MD01 F40M	0,055	0,080	0,11
P3	RDHW0501M0-MD01 F40M	0,050	0,075	0,10
P4	RDHW0501M0-MD01 F40M	0,050	0,075	0,10
P5	RDHW0501M0-MD01 F40M	0,050	0,075	0,10
P6	RDHW0501M0-MD01 F40M	0,050	0,070	0,10
P7	RDHW0501M0-MD01 F40M	0,050	0,070	0,10
P8	RDHW0501M0-MD01 MP3000	0,050	0,075	0,10
P11	RDHW0501M0-MD01 F40M	0,050	0,070	0,10
P12	RDHW0501M0-MD01 F40M	0,034	0,050	0,070
M1	RDHW0501M0-MD01 F40M	0,055	0,080	0,11
M2	RDHW0501M0-MD01 F40M	0,050	0,075	0,10
M3	RDHW0501M0-MD01 F40M	0,040	0,060	0,080
M4	RDHW0501M0-MD01 F40M	0,036	0,050	0,070
M5	RDHW0501M0-MD01 F40M	0,036	0,050	0,070
K1	RDHW0501M0-MD01 MP3000	0,055	0,080	0,11
K2	RDHW0501M0-MD01 MP3000	0,050	0,075	0,10
K3	RDHW0501M0-MD01 MP3000	0,050	0,075	0,10
K4	RDHW0501M0-MD01 MP3000	0,050	0,075	0,10
K5	RDHW0501M0-MD01 MP3000	0,046	0,065	0,090
K6	RDHW0501M0-MD01 MP3000	0,050	0,075	0,10
K7	RDHW0501M0-MD01 MP3000	0,046	0,065	0,090
N1	RDHW0501M0-MD01 MP3000	0,070	0,10	0,14
N2	RDHW0501M0-MD01 MP3000	0,070	0,10	0,14
N3	RDHW0501M0-MD01 MP3000	0,070	0,10	0,14
N11	RDHW0501M0-MD01 MP3000	0,070	0,10	0,14
S1	RDHW0501M0-MD01 F40M	0,036	0,050	0,070
S2	RDHW0501M0-MD01 F40M	0,036	0,050	0,070
S3	RDHW0501M0-MD01 F40M	0,032	0,048	0,065
S11	RDHW0501M0-MD01 F40M	0,040	0,060	0,080
S12	RDHW0501M0-MD01 F40M	0,040	0,060	0,080
S13	RDHW0501M0-MD01 F40M	0,036	0,050	0,070
H5	RDHW0501M0-MD01 MP3000	0,034	0,050	0,070
H8	RDHW0501M0-MD01 MP3000	0,026	0,038	0,050
H11	RDHW0501M0-MD01 MP3000	0,034	0,050	0,070
H12	RDHW0501M0-MD01 MP3000	0,026	0,038	0,050
H21	RDHW0501M0-MD01 MP3000	0,026	0,038	0,050

SMG = Группа материалов Seco

f_z = мм/зуб

v_c = м/мин

a_e/DC = %

Приведенные значения ориентировочные

335.29 Круглые 5 - Режимы резания $v_c =$ (м/мин)

SMG	MP3000			F40M		
	25%	10%	5%	25%	10%	5%
P1	325	365	400	260	295	320
P2	315	360	390	250	285	310
P3	275	310	340	220	250	270
P4	240	275	300	195	220	240
P5	230	260	285	185	210	225
P6	260	295	320	205	235	255
P7	245	280	300	195	225	240
P8	230	260	285	185	210	225
P11	235	270	295	190	215	235
P12	145	165	180	120	135	145
M1	235	265	290	200	230	250
M2	190	220	235	165	190	205
M3	150	170	185	130	150	160
M4	115	130	140	100	115	120
M5	95	110	120	80	95	100
K1	250	285	305	200	225	245
K2	220	250	270	175	200	215
K3	185	210	230	150	170	185
K4	175	200	220	140	160	175
K5	105	120	130	85	95	105
K6	155	175	190	125	140	155
K7	135	155	170	110	125	135
N1	1900	2175	2350	1525	1725	1875
N2	760	870	940	610	700	760
N3	510	580	630	410	465	500
N11	580	670	720	465	530	580
S1	55	60	65	46	55	55
S2	43	49	55	37	42	46
S3	38	43	46	32	37	40
S11	75	85	95	65	75	80
S12	65	75	80	55	65	70
S13	37	42	45	32	36	39
H5	46	50	55	39	44	48
H8	47	55	60	40	45	49
H11	60	65	70	50	55	60
H12	55	60	65	47	55	55
H21	47	55	60	40	45	49

335.29 Круглые 6 - Пластины

SMG		f_z		
		20%	10%	5%
P1	RDHW06T1M0-MD02 F40M	0,060	0,080	0,11
P2	RDHW06T1M0-MD02 F40M	0,060	0,080	0,11
P3	RDHW06T1M0-MD02 F40M	0,055	0,075	0,10
P4	RDHW06T1M0-MD02 F40M	0,055	0,075	0,10
P5	RDHW06T1M0-MD02 F40M	0,055	0,075	0,10
P6	RDHW06T1M0-MD02 F40M	0,055	0,070	0,10
P7	RDHW06T1M0-MD02 F40M	0,055	0,070	0,10
P8	RDHW06T1M0-MD02 MP3000	0,055	0,075	0,10
P11	RDHW06T1M0-MD02 F40M	0,055	0,070	0,10
P12	RDHW06T1M0-MD02 F40M	0,038	0,050	0,070
M1	RDHW06T1M0-MD02 F40M	0,060	0,080	0,11
M2	RDHW06T1M0-MD02 F40M	0,055	0,075	0,10
M3	RDHW06T1M0-MD02 F40M	0,044	0,060	0,080
M4	RDHW06T1M0-MD02 F40M	0,038	0,050	0,070
M5	RDHW06T1M0-MD02 F40M	0,038	0,050	0,070
K1	RDHW06T1M0-MD02 MK2050	0,060	0,080	0,11
K2	RDHW06T1M0-MD02 MK2050	0,055	0,075	0,10
K3	RDHW06T1M0-MD02 MK2050	0,055	0,075	0,10
K4	RDHW06T1M0-MD02 MK2050	0,055	0,075	0,10
K5	RDHW06T1M0-MD02 MK2050	0,050	0,065	0,090
K6	RDHW06T1M0-MD02 MK2050	0,055	0,075	0,10
K7	RDHW06T1M0-MD02 MK2050	0,050	0,065	0,090
N1	RDHT06T1M0-E02 H25	0,050	0,070	0,095
N2	RDHT06T1M0-E02 H25	0,050	0,070	0,095
N3	RDHT06T1M0-E02 H25	0,050	0,070	0,095
N11	RDHT06T1M0-E02 H25	0,050	0,070	0,095
S1	RDHW06T1M0-MD02 F40M	0,038	0,050	0,070
S2	RDHW06T1M0-MD02 F40M	0,038	0,050	0,070
S3	RDHW06T1M0-MD02 F40M	0,036	0,048	0,065
S11	RDHW06T1M0-MD02 F40M	0,044	0,060	0,080
S12	RDHW06T1M0-MD02 F40M	0,044	0,060	0,080
S13	RDHW06T1M0-MD02 F40M	0,038	0,050	0,070
H5	RDHW06T1M0-MD02 F15M	0,038	0,050	0,070
H8	RDHW06T1M0-MD02 F15M	0,028	0,038	0,050
H11	RDHW06T1M0-MD02 F15M	0,038	0,050	0,070
H12	RDHW06T1M0-MD02 F15M	0,028	0,038	0,050
H21	RDHW06T1M0-MD02 F15M	0,028	0,038	0,050

SMG = Группа материалов Seco

f_z = мм/зуб

v_c = м/мин

a_e/DC = %

Приведенные значения ориентировочные

335.29 Круглые 6 - Режимы резания v_c = (м/мин)

SMG	MP3000			F15M			F30M			F40M			MK2050			H25		
	20%	10%	5%	20%	10%	5%	20%	10%	5%	20%	10%	5%	20%	10%	5%	20%	10%	5%
P1	320	350	380	—	—	—	270	295	320	255	280	305	330	365	395	—	—	—
P2	310	345	370	—	—	—	260	290	310	250	275	295	325	355	385	—	—	—
P3	270	300	325	—	—	—	230	250	270	215	240	260	280	310	335	—	—	—
P4	240	260	285	—	—	—	200	220	240	190	210	230	250	275	295	—	—	—
P5	230	250	275	—	—	—	190	210	230	180	200	220	235	260	285	—	—	—
P6	255	285	305	—	—	—	215	240	255	205	225	245	265	295	320	—	—	—
P7	240	270	290	—	—	—	205	225	245	195	215	230	250	280	300	—	—	—
P8	230	250	275	—	—	—	190	210	230	180	200	220	235	260	285	—	—	—
P11	235	260	280	—	—	—	195	220	235	190	210	225	245	270	290	—	—	—
M1	235	255	280	—	—	—	210	230	250	200	220	240	—	—	—	—	—	—
M2	190	210	230	—	—	—	170	190	205	165	180	195	—	—	—	—	—	—
M3	150	165	180	—	—	—	135	150	160	130	140	155	—	—	—	—	—	—
M4	115	125	135	—	—	—	105	115	125	100	110	115	—	—	—	—	—	—
M5	95	105	115	—	—	—	85	95	105	80	90	100	—	—	—	—	—	—
K1	245	270	295	235	260	285	205	230	245	195	215	235	350	385	415	—	—	—
K2	215	240	260	210	230	250	180	200	215	175	190	205	305	335	365	—	—	—
K3	185	200	220	175	195	210	155	170	185	145	160	175	260	285	310	—	—	—
K4	175	190	210	170	185	200	145	160	175	140	155	165	250	270	295	—	—	—
K5	105	115	125	100	110	120	90	100	105	85	95	100	150	165	180	—	—	—
K6	155	170	185	150	160	175	130	140	155	125	135	145	220	240	260	—	—	—
K7	135	150	160	130	145	155	115	125	135	110	120	130	190	210	230	—	—	—
N1	1875	2075	2250	—	—	—	1575	1750	1875	1500	1650	1800	—	—	—	1725	1900	2050
N2	760	840	910	—	—	—	640	700	760	610	670	730	—	—	—	700	770	830
N3	510	560	600	—	—	—	425	470	510	405	445	485	—	—	—	465	510	560
N11	580	640	690	—	—	—	485	540	580	465	510	550	—	—	—	530	580	630
S1	55	60	65	—	—	—	48	55	55	46	50	55	—	—	—	—	—	—
S2	43	47	50	—	—	—	39	43	46	37	41	44	—	—	—	—	—	—
S3	37	41	44	—	—	—	34	37	40	32	35	38	—	—	—	—	—	—
S11	75	85	90	—	—	—	70	75	80	65	70	80	—	—	—	—	—	—
S12	65	70	75	—	—	—	60	65	70	55	60	65	—	—	—	—	—	—
S13	36	40	43	—	—	—	33	36	39	31	35	37	—	—	—	—	—	—
H5	45	50	55	46	50	55	40	45	48	39	43	46	—	—	—	—	—	—
H8	47	50	55	48	50	55	42	46	50	40	44	47	—	—	—	—	—	—
H11	55	65	70	60	65	70	50	55	60	49	55	60	—	—	—	—	—	—
H12	55	60	65	55	60	65	49	55	60	46	50	55	—	—	—	—	—	—
H21	47	50	55	48	50	55	42	46	50	40	44	47	—	—	—	—	—	—

335.29 Круглые 7 - Пластины

SMG		f _z		
		20%	10%	5%
P1	RDHW0702M0-MD03 F40M	0,080	0,10	0,14
P2	RDHW0702M0-MD03 F40M	0,080	0,11	0,15
P3	RDHW0702M0-MD03 F40M	0,075	0,10	0,14
P4	RDHW0702M0-MD03 F40M	0,075	0,10	0,14
P5	RDHW0702M0-MD03 F40M	0,075	0,095	0,13
P6	RDHW0702M0-MD03 F40M	0,070	0,095	0,13
P7	RDHW0702M0-MD03 F40M	0,070	0,095	0,13
P8	RDHW0702M0-MD03 MP3000	0,075	0,10	0,14
P11	RDHW0702M0-MD03 F40M	0,070	0,095	0,13
P12	RDHW0702M0-MD03 F40M	0,050	0,065	0,090
M1	RDHW0702M0-MD03 F40M	0,080	0,11	0,15
M2	RDHW0702M0-MD03 F40M	0,075	0,095	0,13
M3	RDHW0702M0-MD03 F40M	0,060	0,080	0,11
M4	RDHW0702M0-MD03 F40M	0,050	0,070	0,095
M5	RDHW0702M0-MD03 F40M	0,050	0,070	0,095
K1	RDHW0702M0T-MD04 MK2050	0,080	0,11	0,15
K2	RDHW0702M0T-MD04 MK2050	0,075	0,095	0,13
K3	RDHW0702M0T-MD04 MK2050	0,075	0,095	0,13
K4	RDHW0702M0T-MD04 MK2050	0,075	0,095	0,13
K5	RDHW0702M0T-MD04 MK2050	0,065	0,085	0,12
K6	RDHW0702M0T-MD04 MK2050	0,075	0,095	0,13
K7	RDHW0702M0T-MD04 MK2050	0,065	0,085	0,12
N1	RDHW0702M0-MD03 MP3000	0,10	0,14	0,19
N2	RDHW0702M0-MD03 MP3000	0,10	0,14	0,19
N3	RDHW0702M0-MD03 MP3000	0,10	0,14	0,19
N11	RDHW0702M0-MD03 MP3000	0,10	0,14	0,19
S1	RDHW0702M0-MD03 F40M	0,050	0,070	0,095
S2	RDHW0702M0-MD03 F40M	0,050	0,070	0,095
S3	RDHW0702M0-MD03 F40M	0,048	0,065	0,085
S11	RDHW0702M0-MD03 F40M	0,060	0,080	0,11
S12	RDHW0702M0-MD03 F40M	0,060	0,080	0,11
S13	RDHW0702M0-MD03 F40M	0,050	0,070	0,095
H5	RDHW0702M0T-MD04 F15M	0,050	0,065	0,090
H8	RDHW0702M0T-MD04 F15M	0,038	0,050	0,070
H11	RDHW0702M0T-MD04 F15M	0,050	0,065	0,090
H12	RDHW0702M0T-MD04 F15M	0,038	0,050	0,070
H21	RDHW0702M0T-MD04 F15M	0,038	0,050	0,070

SMG = Группа материалов Seco

f_z = мм/зуб

v_c = м/мин

a_e/DC = %

Приведенные значения ориентировочные

335.29 Круглые 7 - Режимы резания $v_c =$ (м/мин)

SMG	MP3000			F15M			F40M			MK2050		
	20%	10%	5%	20%	10%	5%	20%	10%	5%	20%	10%	5%
P1	305	340	370	—	—	—	245	270	295	315	355	380
P2	295	325	355	—	—	—	235	260	285	310	340	370
P3	260	285	310	—	—	—	205	230	245	270	295	320
P4	225	250	270	—	—	—	180	200	215	235	260	280
P5	215	240	260	—	—	—	175	195	210	225	250	275
P6	245	270	295	—	—	—	195	215	235	255	280	305
P7	235	255	280	—	—	—	185	205	220	240	265	290
P8	215	240	260	—	—	—	175	190	205	225	250	270
P11	225	250	270	—	—	—	180	200	215	235	260	280
P12	140	155	170	—	—	—	110	125	135	145	160	175
M1	220	245	265	—	—	—	190	210	230	—	—	—
M2	180	200	220	—	—	—	155	175	190	—	—	—
M3	145	160	170	—	—	—	125	135	150	—	—	—
M4	110	120	130	—	—	—	95	105	115	—	—	—
M5	90	100	110	—	—	—	80	85	95	—	—	—
K1	235	260	280	225	250	270	190	205	225	335	365	395
K2	205	230	250	200	220	240	165	185	200	290	325	350
K3	175	195	210	165	185	200	140	155	170	245	275	300
K4	165	185	200	160	180	195	135	150	160	235	260	285
K5	100	110	120	95	110	115	80	90	95	145	160	170
K6	145	165	175	140	155	170	115	130	140	210	230	250
K7	130	145	155	125	140	150	105	115	125	185	205	220
N1	1775	1950	2125	—	—	—	1425	1550	1700	—	—	—
N2	720	790	860	—	—	—	580	630	690	—	—	—
N3	480	530	570	—	—	—	385	420	455	—	—	—
N11	550	600	650	—	—	—	440	480	520	—	—	—
S1	50	55	60	—	—	—	44	49	55	—	—	—
S2	41	45	49	—	—	—	36	39	42	—	—	—
S3	36	39	43	—	—	—	31	34	37	—	—	—
S11	70	80	85	—	—	—	60	70	75	—	—	—
S12	60	65	75	—	—	—	50	60	65	—	—	—
S13	35	38	42	—	—	—	30	33	36	—	—	—
H5	44	48	50	45	49	55	37	41	45	—	—	—
H8	45	50	55	46	50	55	39	43	46	—	—	—
H11	55	60	65	55	65	70	47	50	55	—	—	—
H12	50	60	65	55	60	65	45	49	55	—	—	—
H21	45	50	55	46	50	55	39	43	46	—	—	—

335.18/335.29 Круглые 8 - Пластины

SMG		f_z		
		30%	20%	10%
P1	RDHW0803M0-MD03 F40M	0,065	0,075	0,10
P2	RDHW0803M0-MD03 F40M	0,065	0,075	0,10
P3	RDHW0803M0-MD03 F40M	0,065	0,075	0,095
P4	RDKW0803M0T-MD05 F40M	0,080	0,090	0,12
P5	RDKW0803M0T-MD05 F40M	0,075	0,090	0,12
P6	RDKW0803M0T-MD05 F40M	0,075	0,085	0,12
P7	RDKW0803M0T-MD05 F40M	0,075	0,085	0,12
P8	RDKW0803M0T-MD05 MP2501	0,080	0,090	0,12
P11	RDKW0803M0T-MD05 F40M	0,075	0,085	0,12
P12	RDKW0803M0T-MD05 F40M	0,050	0,060	0,080
M1	RDHW0803M0-MD03 F40M	0,065	0,075	0,10
M2	RDHW0803M0-MD03 F40M	0,060	0,070	0,095
M3	RDHW0803M0-MD03 F40M	0,048	0,055	0,075
M4	RDHW0803M0-MD03 F40M	0,042	0,050	0,065
M5	RDHW0803M0-MD03 F40M	0,042	0,050	0,065
K1	RDKW0803M0T-MD05 MK2050	0,085	0,095	0,13
K2	RDKW0803M0T-MD05 MK2050	0,075	0,090	0,12
K3	RDKW0803M0T-MD05 MK2050	0,075	0,090	0,12
K4	RDKW0803M0T-MD05 MK2050	0,075	0,090	0,12
K5	RDKW0803M0T-MD05 MK2050	0,070	0,080	0,11
K6	RDKW0803M0T-MD05 MK2050	0,075	0,090	0,12
K7	RDKW0803M0T-MD05 MK2050	0,070	0,080	0,11
N1	RDHT0803M0-E03 H25	0,065	0,075	0,10
N2	RDHT0803M0-E03 H25	0,065	0,075	0,10
N3	RDHT0803M0-E03 H25	0,065	0,075	0,10
N11	RDHT0803M0-E03 H25	0,065	0,075	0,10
S1	RDHW0803M0-MD03 F40M	0,042	0,050	0,065
S2	RDHW0803M0-MD03 F40M	0,042	0,050	0,065
S3	RDHW0803M0-MD03 F40M	0,040	0,046	0,060
S11	RDHW0803M0-MD03 F40M	0,048	0,055	0,075
S12	RDHW0803M0-MD03 F40M	0,048	0,055	0,075
S13	RDHW0803M0-MD03 F40M	0,042	0,050	0,065
H5	RDKW0803M0T-MD05 F15M	0,050	0,060	0,080
H8	RDKW0803M0T-MD05 F15M	0,040	0,046	0,060
H11	RDKW0803M0T-MD05 F15M	0,050	0,060	0,080
H12	RDKW0803M0T-MD05 F15M	0,040	0,046	0,060
H21	RDKW0803M0T-MD05 F15M	0,040	0,046	0,060

SMG = Группа материалов Seco

f_z = мм/зуб

v_c = м/мин

a_e/DC = %

Приведенные значения ориентировочные

335.18/335.29 Круглые 8 - Режимы резания $v_c =$ (м/мин)

SMG	MP2501			MP3000			T350M			F15M			F25M			F30M		
	30%	20%	10%	30%	20%	10%	30%	20%	10%	30%	20%	10%	30%	20%	10%	30%	20%	10%
P1	285	305	335	285	305	335	315	340	370	—	—	—	240	255	280	240	255	280
P2	280	300	330	280	295	325	305	325	360	—	—	—	230	250	275	235	250	275
P3	245	260	285	240	255	285	265	285	310	—	—	—	200	215	240	200	215	240
P4	215	230	255	215	225	250	235	250	275	—	—	—	180	190	210	180	190	210
P5	205	220	240	205	215	240	225	240	265	—	—	—	170	180	200	170	180	200
P6	230	250	270	230	245	270	250	270	295	—	—	—	195	205	225	190	205	225
P7	220	235	255	215	230	255	240	255	280	—	—	—	180	195	215	180	195	215
P8	205	220	240	200	215	240	225	240	260	—	—	—	170	180	200	170	180	200
P11	215	225	250	210	225	245	230	250	270	—	—	—	175	190	205	175	185	205
P12	135	140	155	130	140	155	145	150	170	—	—	—	110	120	130	110	115	130
M1	200	215	235	210	220	245	235	250	280	—	—	—	—	—	—	190	200	220
M2	165	175	195	170	180	200	195	205	225	—	—	—	—	—	—	155	165	180
M3	130	140	155	135	145	155	150	160	180	—	—	—	—	—	—	120	130	140
M4	100	110	120	105	110	120	115	125	135	—	—	—	—	—	—	95	100	110
M5	85	90	100	85	90	100	95	105	115	—	—	—	—	—	—	75	80	90
K1	220	235	260	220	235	260	—	—	—	200	215	235	185	195	215	185	195	215
K2	195	205	230	195	205	225	—	—	—	180	190	210	165	175	190	160	170	190
K3	165	175	195	165	175	190	—	—	—	150	160	175	140	145	160	135	145	160
K4	160	170	185	155	165	180	—	—	—	145	150	170	130	140	155	130	140	155
K5	95	100	110	95	100	110	—	—	—	85	95	100	80	85	95	80	85	95
K6	140	150	165	140	145	160	—	—	—	125	135	150	115	125	135	115	125	135
K7	120	130	145	120	130	140	—	—	—	110	120	130	100	110	120	100	105	120
N1	—	—	—	1650	1750	1950	—	—	—	—	—	—	—	—	—	1400	1475	1650
N2	—	—	—	670	710	790	—	—	—	—	—	—	—	—	—	560	600	660
N3	—	—	—	445	475	530	—	—	—	—	—	—	—	—	—	375	400	440
N11	—	—	—	510	540	600	—	—	—	—	—	—	—	—	—	430	455	500
S1	—	—	—	48	50	55	55	60	65	—	—	—	—	—	—	43	46	50
S2	—	—	—	39	41	45	44	46	50	—	—	—	—	—	—	35	37	41
S3	—	—	—	33	36	39	38	40	44	—	—	—	—	—	—	30	32	36
S11	—	—	—	70	70	80	75	80	90	—	—	—	—	—	—	60	65	70
S12	—	—	—	55	60	65	65	70	75	—	—	—	—	—	—	43	46	50
S13	—	—	—	33	35	38	37	39	43	—	—	—	—	—	—	25	26	29
H5	—	—	—	41	43	47	48	50	55	41	43	47	—	—	—	36	39	43
H8	—	—	—	42	45	49	49	50	55	42	45	49	—	—	—	38	40	44
H11	—	—	—	50	55	60	60	65	70	50	55	60	—	—	—	46	49	55
H12	—	—	—	49	50	55	90	95	105	49	50	55	—	—	—	44	47	50
H21	—	—	—	42	45	49	49	50	55	42	45	49	—	—	—	38	40	44

SMG	F40M			MK2050			MS2050			MS2500			H25		
	30%	20%	10%	30%	20%	10%	30%	20%	10%	30%	20%	10%	30%	20%	10%
P1	230	245	270	280	305	330	—	—	—	315	335	370	—	—	—
P2	220	235	260	275	295	325	—	—	—	305	325	360	—	—	—
P3	190	205	225	240	255	285	—	—	—	265	285	315	—	—	—
P4	170	180	200	210	225	250	—	—	—	235	250	275	—	—	—
P5	165	175	190	205	215	240	—	—	—	225	240	265	—	—	—
P6	185	195	215	230	245	265	—	—	—	255	270	295	—	—	—
P7	175	185	205	215	230	250	—	—	—	240	255	280	—	—	—
P8	160	170	190	200	215	240	—	—	—	225	240	265	—	—	—
P11	170	180	200	210	225	245	—	—	—	230	250	270	—	—	—
P12	105	110	120	130	140	155	—	—	—	145	155	170	—	—	—
M1	180	190	210	—	—	—	—	—	—	220	235	255	—	—	—
M2	145	155	170	—	—	—	—	—	—	180	190	210	—	—	—
M3	115	125	135	—	—	—	—	—	—	145	150	165	—	—	—
M4	90	95	105	—	—	—	—	—	—	110	115	130	—	—	—
M5	75	80	85	—	—	—	—	—	—	90	95	105	—	—	—
K1	175	185	205	295	320	350	—	—	—	—	—	—	—	—	—
K2	155	165	180	265	280	305	—	—	—	—	—	—	—	—	—
K3	130	140	155	225	235	260	—	—	—	—	—	—	—	—	—
K4	125	135	145	215	225	250	—	—	—	—	—	—	—	—	—
K5	75	80	90	130	135	150	—	—	—	—	—	—	—	—	—
K6	110	115	130	185	200	220	—	—	—	—	—	—	—	—	—
K7	95	100	115	165	175	190	—	—	—	—	—	—	—	—	—
N1	1325	1400	1550	—	—	—	—	—	—	—	—	—	1525	1625	1800
N2	530	570	630	—	—	—	—	—	—	—	—	—	620	660	720
N3	355	380	420	—	—	—	—	—	—	—	—	—	410	435	480
N11	410	435	480	—	—	—	—	—	—	—	—	—	470	500	550
S1	41	44	48	—	—	—	50	55	55	55	55	65	—	—	—
S2	33	35	39	—	—	—	42	43	45	43	46	50	—	—	—
S3	29	31	34	—	—	—	36	37	38	37	40	44	—	—	—
S11	60	60	70	—	—	—	75	80	85	75	80	90	—	—	—
S12	49	50	60	—	—	—	70	70	75	65	70	75	—	—	—
S13	28	30	33	—	—	—	39	40	42	36	39	43	—	—	—
H5	35	37	41	—	—	—	—	—	—	—	—	—	—	—	—
H8	36	38	42	—	—	—	—	—	—	—	—	—	—	—	—
H11	44	47	50	—	—	—	—	—	—	—	—	—	—	—	—
H12	42	44	49	—	—	—	—	—	—	—	—	—	—	—	—
H21	36	38	42	—	—	—	—	—	—	—	—	—	—	—	—

335.18/335.29 Круглые 10 - Пластины

SMG		f_z		
		30%	20%	10%
P1	RDKT10T3M0T-8-M05 F40M	0,085	0,095	0,13
P2	RDKT10T3M0T-8-M05 F40M	0,085	0,095	0,13
P3	RDKT10T3M0T-8-M05 F40M	0,080	0,090	0,12
P4	RDKT10T3M0T-8-M05 F40M	0,080	0,090	0,12
P5	RDKT10T3M0T-8-M05 F40M	0,075	0,090	0,12
P6	RDKT10T3M0T-8-M05 F40M	0,075	0,085	0,12
P7	RDKW10T3M0T-8-MD06 F40M	0,090	0,10	0,14
P8	RDKW10T3M0T-8-MD06 MP2501	0,095	0,11	0,15
P11	RDKT10T3M0T-8-M07 F40M	0,11	0,12	0,16
P12	RDKT10T3M0T-8-M07 F40M	0,075	0,085	0,11
M1	RDKT10T3M0T-8-M05 F40M	0,085	0,095	0,13
M2	RDKT10T3M0T-8-M05 F40M	0,075	0,090	0,12
M3	RDKT10T3M0T-8-M05 F40M	0,060	0,070	0,095
M4	RDKT10T3M0T-8-M05 F40M	0,055	0,060	0,080
M5	RDKT10T3M0T-8-M05 F40M	0,055	0,060	0,080
K1	RDKW10T3M0T-8-MD06 MK2050	0,10	0,12	0,16
K2	RDKW10T3M0T-8-MD06 MK2050	0,090	0,11	0,14
K3	RDKW10T3M0T-8-MD06 MK2050	0,090	0,11	0,14
K4	RDKW10T3M0T-8-MD06 MK2050	0,090	0,11	0,14
K5	RDKW10T3M0T-8-MD06 MK2050	0,085	0,095	0,13
K6	RDKW10T3M0T-8-MD06 MK2050	0,090	0,11	0,14
K7	RDKW10T3M0T-8-MD06 MK2050	0,085	0,095	0,13
N1	RDHT10T3M0-8-E04 H25	0,085	0,10	0,13
N2	RDHT10T3M0-8-E04 H25	0,085	0,10	0,13
N3	RDHT10T3M0-8-E04 H25	0,085	0,10	0,13
N11	RDHT10T3M0-8-E04 H25	0,085	0,10	0,13
S1	RDKT10T3M0T-8-M05 F40M	0,055	0,060	0,080
S2	RDKT10T3M0T-8-M05 F40M	0,055	0,060	0,080
S3	RDKT10T3M0T-8-M05 F40M	0,050	0,055	0,075
S11	RDKT10T3M0T-8-M05 F40M	0,060	0,070	0,095
S12	RDKT10T3M0T-8-M05 F40M	0,060	0,070	0,095
S13	RDKT10T3M0T-8-M05 F40M	0,055	0,060	0,080
H5	RDKW10T3M0T-8-MD06 F15M	0,065	0,070	0,095
H8	RDKW10T3M0T-8-MD06 F15M	0,048	0,055	0,075
H11	RDKW10T3M0T-8-MD06 F15M	0,065	0,070	0,095
H12	RDKW10T3M0T-8-MD06 F15M	0,048	0,055	0,075
H21	RDKW10T3M0T-8-MD06 F15M	0,048	0,055	0,075

SMG = Группа материалов Seco

f_z = мм/зуб

v_c = м/мин

a_e/DC = %

Приведенные значения ориентировочные

335.18/335.29 Круглые 10 - Режимы резания $v_c =$ (м/мин)

SMG	MP1501			MP2501			T350M			F15M			F40M		
	30%	20%	10%	30%	20%	10%	30%	20%	10%	30%	20%	10%	30%	20%	10%
P1	315	340	370	290	315	345	280	300	330	—	—	—	245	260	290
P2	305	325	360	280	300	335	275	295	325	—	—	—	240	255	280
P3	265	285	310	250	265	290	240	255	280	—	—	—	205	220	245
P4	235	250	280	220	230	255	210	225	250	—	—	—	185	195	215
P5	225	240	265	210	225	250	205	215	235	—	—	—	175	185	205
P6	255	275	300	235	250	280	230	245	265	—	—	—	200	210	230
P7	240	260	280	220	240	265	215	230	250	—	—	—	185	200	220
P8	225	240	260	210	220	245	200	215	235	—	—	—	175	185	205
P11	235	250	275	215	230	255	210	225	245	—	—	—	180	195	210
P12	145	155	175	135	145	160	130	140	155	—	—	—	115	120	135
M1	—	—	—	205	215	240	210	225	250	—	—	—	190	205	225
M2	—	—	—	170	180	200	175	185	205	—	—	—	160	170	185
M3	—	—	—	135	145	160	140	145	160	—	—	—	125	135	145
M4	—	—	—	105	110	120	105	115	125	—	—	—	95	105	115
M5	—	—	—	85	90	100	90	95	105	—	—	—	80	85	95
K1	245	255	285	225	240	265	215	235	255	195	205	230	190	200	220
K2	215	225	250	200	215	235	195	205	225	175	180	205	170	175	195
K3	180	190	215	165	180	200	165	170	190	145	155	170	140	150	165
K4	175	185	205	160	170	190	155	165	180	140	145	165	135	145	160
K5	105	110	125	100	105	115	95	100	110	85	90	100	80	85	95
K6	155	160	180	140	150	170	135	145	160	125	130	145	120	125	140
K7	135	145	160	125	135	145	120	130	140	110	115	125	105	110	120
N1	—	—	—	—	—	—	—	—	—	—	—	—	1425	1525	1675
N2	—	—	—	—	—	—	—	—	—	—	—	—	570	620	680
N3	—	—	—	—	—	—	—	—	—	—	—	—	380	410	455
N11	—	—	—	—	—	—	—	—	—	—	—	—	435	470	520
S1	—	—	—	—	—	—	49	55	60	—	—	—	45	48	55
S2	—	—	—	—	—	—	40	43	47	—	—	—	36	39	43
S3	—	—	—	—	—	—	35	37	41	—	—	—	32	34	37
S11	—	—	—	—	—	—	70	75	80	—	—	—	65	70	75
S12	—	—	—	—	—	—	60	65	70	—	—	—	55	55	65
S13	—	—	—	—	—	—	34	36	40	—	—	—	31	33	36
H5	49	50	55	41	44	49	44	46	50	39	42	46	38	40	44
H8	50	55	60	44	46	50	45	48	55	41	44	48	39	42	46
H11	60	65	75	55	55	60	55	60	65	50	55	60	49	50	55
H12	60	65	70	50	55	60	80	85	95	48	50	55	46	49	55
H21	50	55	60	44	46	50	45	48	55	41	44	48	39	42	46

SMG	MK2050			MM4500			MS2050			MS2500			MH1000			H25		
	30%	20%	10%	30%	20%	10%	30%	20%	10%	30%	20%	10%	30%	20%	10%	30%	20%	10%
P1	275	295	325	200	215	235	—	—	—	350	380	415	—	—	—	—	—	—
P2	265	285	310	195	205	225	—	—	—	345	370	405	—	—	—	—	—	—
P3	230	250	270	170	180	200	—	—	—	300	320	355	—	—	—	—	—	—
P4	205	220	245	150	160	175	—	—	—	265	280	310	—	—	—	—	—	—
P5	200	210	230	145	150	165	—	—	—	255	270	295	—	—	—	—	—	—
P6	220	240	260	160	170	185	—	—	—	285	305	335	—	—	—	—	—	—
P7	210	225	245	150	160	175	—	—	—	270	290	315	—	—	—	—	—	—
P8	195	210	230	140	150	165	—	—	—	250	270	295	—	—	—	—	—	—
P11	205	220	240	145	155	170	—	—	—	260	280	305	—	—	—	—	—	—
P12	130	135	150	95	100	110	—	—	—	165	175	195	—	—	—	—	—	—
M1	—	—	—	165	180	195	—	—	—	245	265	290	—	—	—	—	—	—
M2	—	—	—	135	145	160	—	—	—	205	215	235	—	—	—	—	—	—
M3	—	—	—	110	115	125	—	—	—	160	170	190	—	—	—	—	—	—
M4	—	—	—	85	90	100	—	—	—	125	130	145	—	—	—	—	—	—
M5	—	—	—	70	75	80	—	—	—	100	110	120	—	—	—	—	—	—
K1	290	305	335	—	—	—	—	—	—	—	—	—	235	250	275	—	—	—
K2	255	270	300	—	—	—	—	—	—	—	—	—	210	220	245	—	—	—
K3	215	230	255	—	—	—	—	—	—	—	—	—	175	185	210	—	—	—
K4	205	215	240	—	—	—	—	—	—	—	—	—	170	180	200	—	—	—
K5	125	135	145	—	—	—	—	—	—	—	—	—	100	110	120	—	—	—
K6	180	190	215	—	—	—	—	—	—	—	—	—	150	155	175	—	—	—
K7	160	170	185	—	—	—	—	—	—	—	—	—	130	140	155	—	—	—
N1	—	—	—	—	—	—	—	—	—	—	—	—	—	—	—	1450	1550	1725
N2	—	—	—	—	—	—	—	—	—	—	—	—	—	—	—	590	620	690
N3	—	—	—	—	—	—	—	—	—	—	—	—	—	—	—	390	415	460
N11	—	—	—	—	—	—	—	—	—	—	—	—	—	—	—	450	475	530
S1	—	—	—	25	27	30	49	55	60	60	65	70	—	—	—	—	—	—
S2	—	—	—	20	22	24	40	43	47	48	50	55	—	—	—	—	—	—
S3	—	—	—	18	19	21	35	37	41	42	45	50	—	—	—	—	—	—
S11	—	—	—	36	38	42	70	75	80	85	90	100	—	—	—	—	—	—
S12	—	—	—	33	35	39	60	65	70	70	75	85	—	—	—	—	—	—
S13	—	—	—	19	20	22	34	36	40	41	44	48	—	—	—	—	—	—
H5	—	—	—	—	—	—	—	—	—	—	—	—	47	50	55	—	—	—
H8	—	—	—	—	—	—	—	—	—	—	—	—	50	55	60	—	—	—
H11	—	—	—	—	—	—	—	—	—	—	—	—	60	65	70	—	—	—
H12	—	—	—	—	—	—	—	—	—	—	—	—	60	60	65	—	—	—
H21	—	—	—	—	—	—	—	—	—	—	—	—	50	55	60	—	—	—

335.18/335.29 Круглые 12 - Пластины

SMG		f_z		
		30%	20%	10%
P1	RPHT1204M0T-6-ME07 F40M	0,12	0,13	0,18
P2	RPHT1204M0T-6-ME07 F40M	0,12	0,13	0,18
P3	RPHT1204M0T-6-M08 F40M	0,13	0,15	0,19
P4	RPHT1204M0T-6-M08 F40M	0,12	0,14	0,19
P5	RPHT1204M0T-6-M08 F40M	0,12	0,14	0,19
P6	RPHT1204M0T-6-M08 F40M	0,12	0,14	0,19
P7	RPHT1204M0T-6-M08 F40M	0,12	0,14	0,19
P8	RPHT1204M0T-6-M08 MP2501	0,13	0,15	0,19
P11	RPHT1204M0T-6-M08 F40M	0,12	0,14	0,19
P12	RPHT1204M0T-6-M08 F40M	0,085	0,095	0,13
M1	RPHT1204M0T-6-ME07 F40M	0,12	0,13	0,18
M2	RPHT1204M0T-6-ME07 F40M	0,11	0,12	0,16
M3	RPHT1204M0T-6-M08 F40M	0,10	0,11	0,15
M4	RPHT1204M0T-6-M08 F40M	0,085	0,10	0,13
M5	RPHT1204M0T-6-M08 F40M	0,085	0,10	0,13
K1	RPKW1204M0T-6-MD10 MK2050	0,17	0,19	0,26
K2	RPKW1204M0T-6-MD10 MK2050	0,15	0,18	0,24
K3	RPKW1204M0T-6-MD10 MK2050	0,15	0,18	0,24
K4	RPKW1204M0T-6-MD10 MK2050	0,15	0,18	0,24
K5	RPKW1204M0T-6-MD10 MK2050	0,14	0,16	0,22
K6	RPKW1204M0T-6-MD10 MK2050	0,15	0,18	0,24
K7	RPKW1204M0T-6-MD10 MK2050	0,14	0,16	0,22
N1	RPHT1204M0-6-E05 H25	0,11	0,12	0,16
N2	RPHT1204M0-6-E05 H25	0,11	0,12	0,16
N3	RPHT1204M0-6-E05 H25	0,11	0,12	0,16
N11	RPHT1204M0-6-E05 H25	0,11	0,12	0,16
S1	RPHT1204M0T-6-M08 F40M	0,085	0,10	0,13
S2	RPHT1204M0T-6-M08 F40M	0,085	0,10	0,13
S3	RPHT1204M0T-6-M08 F40M	0,080	0,090	0,12
S11	RPHT1204M0T-6-ME07 F40M	0,085	0,10	0,13
S12	RPHT1204M0T-6-ME07 F40M	0,085	0,10	0,13
S13	RPHT1204M0T-6-M08 F40M	0,085	0,10	0,13
H5	RPHW1204M0T-6-MD12 MH1000	0,12	0,14	0,19
H8	RPHW1204M0T-6-MD12 MH1000	0,095	0,11	0,15
H11	RPHT1204M0T-6-M13 F40M	0,14	0,15	0,20
H12	RPHT1204M0T-6-M13 F40M	0,10	0,12	0,16
H21	RPHW1204M0T-6-MD12 MH1000	0,095	0,11	0,15

SMG = Группа материалов Seco

f_z = мм/зуб

v_c = м/мин

a_e/DC = %

Приведенные значения ориентировочные

335.18/335.29 Круглые 12 - Режимы резания $v_c =$ (м/мин)

SMG	MP2501			MP3000			T350M			F40M		
	30%	20%	10%	30%	20%	10%	30%	20%	10%	30%	20%	10%
P1	290	310	345	270	290	320	255	270	300	220	235	260
P2	285	305	335	265	280	310	250	265	295	215	230	255
P3	245	260	290	230	245	270	215	230	255	185	200	220
P4	220	235	255	200	215	240	190	205	225	165	175	195
P5	210	225	245	195	205	225	185	195	215	160	170	185
P6	235	250	275	220	235	255	205	220	240	180	190	210
P7	220	235	260	205	220	240	195	205	225	170	180	195
P8	205	220	245	190	205	225	180	190	215	155	165	185
P11	215	230	255	200	215	235	190	200	220	165	175	190
P12	135	145	160	125	135	150	120	130	140	105	110	120
M1	205	220	240	195	210	230	190	205	225	175	185	205
M2	170	180	200	165	170	190	155	165	185	145	150	170
M3	135	145	160	130	135	150	125	135	150	115	120	135
M4	105	110	120	100	105	115	95	105	115	90	95	105
M5	85	90	100	80	90	95	80	85	95	75	80	85
K1	225	240	265	210	225	245	195	210	230	170	180	200
K2	200	210	235	185	195	215	175	185	205	150	160	175
K3	170	180	195	155	165	180	145	155	170	130	135	150
K4	160	170	190	150	160	175	140	150	165	120	130	145
K5	100	105	115	90	95	105	85	90	100	75	80	85
K6	140	150	165	130	140	155	125	130	145	105	115	125
K7	125	135	145	115	125	135	110	115	130	95	100	110
N1	—	—	—	1550	1675	1850	—	—	—	1275	1350	1500
N2	—	—	—	630	680	750	—	—	—	510	540	600
N3	—	—	—	420	455	500	—	—	—	340	360	405
N11	—	—	—	480	520	570	—	—	—	390	415	460
S1	—	—	—	46	49	55	45	48	55	41	44	48
S2	—	—	—	37	40	44	36	39	43	33	35	39
S3	—	—	—	32	35	38	32	34	37	29	31	34
S11	—	—	—	65	70	75	65	70	75	55	60	70
S12	—	—	—	55	60	65	55	55	65	48	50	55
S13	—	—	—	31	34	37	31	33	36	28	30	33
H5	41	44	49	39	42	46	40	43	47	34	37	41
H8	43	46	50	41	43	48	42	44	49	36	39	43
H11	55	55	60	50	55	60	50	55	60	44	47	50
H12	50	55	60	47	50	55	75	80	90	42	45	50
H21	43	46	50	41	43	48	42	44	49	36	39	43

SMG	MK2050			MM4500			MS2050			H25		
	30%	20%	10%	30%	20%	10%	30%	20%	10%	30%	20%	10%
P1	240	260	285	180	190	210	—	—	—	—	—	—
P2	235	250	275	175	185	205	—	—	—	—	—	—
P3	205	220	245	150	160	180	—	—	—	—	—	—
P4	180	195	215	135	145	160	—	—	—	—	—	—
P5	175	185	205	130	135	150	—	—	—	—	—	—
P6	195	210	230	145	155	170	—	—	—	—	—	—
P7	185	200	215	135	145	160	130	135	140	—	—	—
P8	170	185	205	125	135	150	130	130	130	—	—	—
P11	180	195	210	135	140	155	125	130	135	—	—	—
P12	115	125	135	85	90	100	55	55	60	—	—	—
M1	—	—	—	150	160	175	155	160	165	—	—	—
M2	—	—	—	125	130	145	120	125	130	—	—	—
M3	—	—	—	100	105	115	80	80	80	—	—	—
M4	—	—	—	75	80	90	50	55	55	—	—	—
M5	—	—	—	65	65	75	44	44	44	—	—	—
K1	255	270	300	—	—	—	—	—	—	—	—	—
K2	225	240	265	—	—	—	—	—	—	—	—	—
K3	190	200	225	—	—	—	—	—	—	—	—	—
K4	185	195	215	—	—	—	—	—	—	—	—	—
K5	110	120	130	—	—	—	—	—	—	—	—	—
K6	160	170	190	—	—	—	—	—	—	—	—	—
K7	140	150	165	—	—	—	—	—	—	—	—	—
N1	—	—	—	—	—	—	—	—	—	1375	1475	1625
N2	—	—	—	—	—	—	—	—	—	550	600	660
N3	—	—	—	—	—	—	—	—	—	370	400	440
N11	—	—	—	—	—	—	—	—	—	420	455	500
S1	—	—	—	23	25	27	55	60	60	—	—	—
S2	—	—	—	19	20	22	44	46	50	—	—	—
S3	—	—	—	16	17	19	39	41	44	—	—	—
S11	—	—	—	32	35	38	75	80	85	—	—	—
S12	—	—	—	30	32	35	70	75	80	—	—	—
S13	—	—	—	17	18	21	41	43	47	—	—	—
H5	—	—	—	—	—	—	—	—	—	—	—	—
H8	—	—	—	—	—	—	—	—	—	—	—	—
H11	—	—	—	—	—	—	—	—	—	—	—	—
H12	—	—	—	—	—	—	—	—	—	—	—	—
H21	—	—	—	—	—	—	—	—	—	—	—	—

335.25 Круглые 16 - Пластины

SMG		f _z		
		30%	20%	10%
P1	RPHT1605M0T-8-ME11 F40M	0,19	0,22	0,28
P2	RPHT1605M0T-8-ME11 F40M	0,19	0,22	0,30
P3	RPHT1605M0T-8-ME11 F40M	0,18	0,20	0,28
P4	RPHT1605M0T-8-M12 F40M	0,19	0,22	0,30
P5	RPHT1605M0T-8-M12 F40M	0,19	0,22	0,28
P6	RPHT1605M0T-8-M12 F40M	0,19	0,22	0,28
P7	RPHT1605M0T-8-M12 F40M	0,19	0,22	0,28
P8	RPKT1605M0T-8-M12 MP2501	0,20	0,22	0,30
P11	RPHT1605M0T-8-M12 F40M	0,19	0,22	0,28
P12	RPHT1605M0T-8-M12 F40M	0,13	0,15	0,20
M1	RPHT1605M0T-8-ME11 F40M	0,19	0,22	0,30
M2	RPHT1605M0T-8-ME11 F40M	0,17	0,20	0,26
M3	RPHT1605M0T-8-M12 F40M	0,15	0,17	0,24
M4	RPHT1605M0T-8-M12 F40M	0,13	0,15	0,20
M5	RPHT1605M0T-8-M12 F40M	0,13	0,15	0,20
K1	RPKT1605M0T-8-M18 MK2050	0,32	0,36	0,48
K2	RPKT1605M0T-8-M18 MK2050	0,28	0,32	0,44
K3	RPKT1605M0T-8-M18 MK2050	0,28	0,32	0,44
K4	RPKT1605M0T-8-M18 MK2050	0,28	0,32	0,44
K5	RPKT1605M0T-8-M18 MK2050	0,25	0,30	0,38
K6	RPKT1605M0T-8-M18 MK2050	0,28	0,32	0,44
K7	RPKT1605M0T-8-M18 MK2050	0,25	0,30	0,38
N1	RPHT1605M0T-8-ME11 F40M	0,24	0,28	0,36
N2	RPHT1605M0T-8-ME11 F40M	0,24	0,28	0,36
N3	RPHT1605M0T-8-ME11 F40M	0,24	0,28	0,36
N11	RPHT1605M0T-8-ME11 F40M	0,24	0,28	0,36
S1	RPHT1605M0T-8-M12 F40M	0,13	0,15	0,20
S2	RPHT1605M0T-8-M12 F40M	0,13	0,15	0,20
S3	RPHT1605M0T-8-M12 F40M	0,12	0,14	0,19
S11	RPHT1605M0T-8-ME11 F40M	0,14	0,16	0,22
S12	RPHT1605M0T-8-ME11 F40M	0,14	0,16	0,22
H5	RPKW1605M0T-8-MD20 F15M	0,22	0,24	0,32
H8	RPKW1605M0T-8-MD20 F15M	0,16	0,19	0,25
H11	RPKW1605M0T-8-MD20 F15M	0,22	0,24	0,32
H12	RPKW1605M0T-8-MD20 F15M	0,16	0,19	0,25
H21	RPKW1605M0T-8-MD20 F15M	0,16	0,19	0,25

SMG = Группа материалов Seco

f_z = мм/зуб

v_c = м/мин

a_e/DC = %

Приведенные значения ориентировочные

335.25 Круглые 16 - Режимы резания $v_c =$ (м/мин)

SMG	MP1501			MP2501			T350M			F15M			F40M		
	30%	20%	10%	30%	20%	10%	30%	20%	10%	30%	20%	10%	30%	20%	10%
P1	245	265	295	245	260	290	215	225	250	—	—	—	185	195	220
P2	235	255	280	240	255	280	210	220	245	—	—	—	180	190	210
P3	205	220	250	205	225	245	180	195	215	—	—	—	155	170	185
P4	185	200	220	185	195	215	160	170	190	—	—	—	140	150	165
P5	175	190	210	175	185	210	155	165	185	—	—	—	135	140	160
P6	200	215	240	195	210	235	170	185	205	—	—	—	150	160	180
P7	190	200	225	185	200	220	160	175	195	—	—	—	140	150	170
P8	175	185	210	175	185	205	150	165	180	—	—	—	130	140	155
P11	180	195	220	180	195	215	155	170	190	—	—	—	135	145	165
P12	120	130	140	115	125	140	100	110	120	—	—	—	90	95	105
M1	—	—	—	170	180	200	160	170	190	—	—	—	145	155	170
M2	—	—	—	140	150	170	130	140	155	—	—	—	120	130	145
M3	—	—	—	115	120	135	105	115	125	—	—	—	95	105	115
M4	—	—	—	90	95	105	85	90	100	—	—	—	75	80	90
M5	—	—	—	75	80	85	70	75	80	—	—	—	65	65	75
K1	185	200	225	190	200	220	165	175	195	130	140	155	145	150	170
K2	170	180	200	165	180	200	145	155	175	115	125	140	125	135	150
K3	140	155	170	140	150	170	125	130	145	100	105	120	105	115	130
K4	135	145	160	135	145	160	115	125	140	95	100	110	100	110	120
K5	85	90	100	80	90	100	70	75	85	60	60	70	60	65	75
K6	120	130	140	120	125	140	105	110	125	85	90	100	90	95	105
K7	105	115	125	105	115	125	90	100	110	75	80	90	80	85	95
N1	—	—	—	—	—	—	—	—	—	—	—	—	1050	1125	1250
N2	—	—	—	—	—	—	—	—	—	—	—	—	425	455	500
N3	—	—	—	—	—	—	—	—	—	—	—	—	285	305	335
N11	—	—	—	—	—	—	—	—	—	—	—	—	325	345	385
S1	—	—	—	—	—	—	39	41	46	—	—	—	35	37	41
S2	—	—	—	—	—	—	31	33	37	—	—	—	28	30	33
S3	—	—	—	—	—	—	27	29	32	—	—	—	25	26	29
S11	—	—	—	—	—	—	55	60	65	—	—	—	49	50	55
S12	—	—	—	—	—	—	45	49	55	—	—	—	41	44	48
S13	—	—	—	—	—	—	26	28	31	—	—	—	24	26	28
H5	40	43	47	35	38	42	34	36	40	28	30	33	29	31	35
H8	42	45	50	37	40	44	36	39	43	30	32	35	31	34	37
H11	50	55	60	45	48	55	43	46	50	35	38	42	38	40	44
H12	49	55	60	44	47	50	65	70	75	35	37	41	36	39	43
H21	42	45	50	37	40	44	36	39	43	30	32	35	31	34	37

SMG	MK2050			MM4500			MS2050			MS2500		
	30%	20%	10%	30%	20%	10%	30%	20%	10%	30%	20%	10%
P1	215	230	255	150	160	175	215	230	260	270	285	315
P2	205	220	245	145	155	170	210	225	245	260	275	305
P3	180	195	215	125	135	150	185	200	215	225	245	265
P4	160	175	190	115	120	130	160	175	195	200	215	235
P5	155	165	180	110	115	130	155	165	185	190	205	230
P6	175	185	210	120	130	145	175	185	210	215	230	255
P7	165	175	195	115	120	135	165	175	195	205	215	240
P8	150	165	180	105	115	125	155	165	180	190	205	225
P11	160	170	190	110	120	135	160	170	190	195	210	235
P12	105	110	125	70	75	85	105	110	125	130	135	150
M1	—	—	—	125	135	145	170	180	200	185	200	220
M2	—	—	—	105	110	125	140	150	165	155	165	185
M3	—	—	—	85	90	100	115	120	135	125	135	145
M4	—	—	—	65	70	75	90	95	105	95	105	115
M5	—	—	—	55	60	65	75	80	85	80	85	95
K1	220	240	265	—	—	—	—	—	—	—	—	—
K2	200	215	235	—	—	—	—	—	—	—	—	—
K3	170	180	200	—	—	—	—	—	—	—	—	—
K4	160	175	190	—	—	—	—	—	—	—	—	—
K5	100	105	120	—	—	—	—	—	—	—	—	—
K6	140	155	170	—	—	—	—	—	—	—	—	—
K7	125	135	150	—	—	—	—	—	—	—	—	—
N1	—	—	—	—	—	—	—	—	—	—	—	—
N2	—	—	—	—	—	—	—	—	—	—	—	—
N3	—	—	—	—	—	—	—	—	—	—	—	—
N11	—	—	—	—	—	—	—	—	—	—	—	—
S1	—	—	—	20	21	23	41	44	49	47	50	55
S2	—	—	—	16	17	19	33	35	39	38	40	45
S3	—	—	—	14	15	16	29	31	34	33	35	39
S11	—	—	—	28	30	32	55	60	65	65	70	75
S12	—	—	—	26	27	30	48	50	55	55	60	65
S13	—	—	—	15	16	18	28	30	33	32	34	38
H5	—	—	—	—	—	—	—	—	—	—	—	—
H8	—	—	—	—	—	—	—	—	—	—	—	—
H11	—	—	—	—	—	—	—	—	—	—	—	—
H12	—	—	—	—	—	—	—	—	—	—	—	—
H21	—	—	—	—	—	—	—	—	—	—	—	—

335.25 Круглые 20 - Пластины

SMG		f_z		
		30%	20%	10%
P1	RPHT2006M0T-ME12 F40M	0,20	0,24	0,32
P2	RPHT2006M0T-ME12 F40M	0,20	0,24	0,32
P3	RPHT2006M0T-ME12 F40M	0,20	0,22	0,30
P4	RPHT2006M0T-ME12 F40M	0,19	0,22	0,30
P5	RPKT2006M0T-M15 F40M	0,24	0,28	0,36
P6	RPKT2006M0T-M15 F40M	0,24	0,26	0,36
P7	RPKT2006M0T-M15 F40M	0,24	0,26	0,36
P8	RPKT2006M0T-M15 MP2501	0,25	0,28	0,38
P11	RPHT2006M0T-ME12 F40M	0,19	0,22	0,28
P12	RPHT2006M0T-ME12 F40M	0,13	0,15	0,20
M1	RPHT2006M0T-ME12 F40M	0,20	0,24	0,32
M2	RPHT2006M0T-ME12 F40M	0,19	0,22	0,28
M3	RPHT2006M0T-ME12 F40M	0,15	0,17	0,24
M4	RPHT2006M0T-ME12 F40M	0,13	0,15	0,20
M5	RPHT2006M0T-ME12 F40M	0,13	0,15	0,20
K1	RPKT2006M0T-M20 MK2050	0,26	0,30	0,40
K2	RPKT2006M0T-M20 MK2050	0,24	0,28	0,36
K3	RPKT2006M0T-M20 MK2050	0,24	0,28	0,36
K4	RPKT2006M0T-M20 MK2050	0,24	0,28	0,36
K5	RPKT2006M0T-M20 MK2050	0,22	0,24	0,32
K6	RPKT2006M0T-M20 MK2050	0,24	0,28	0,36
K7	RPKT2006M0T-M20 MK2050	0,22	0,24	0,32
N1	RPHT2006M0T-ME12 F40M	0,26	0,30	0,40
N2	RPHT2006M0T-ME12 F40M	0,26	0,30	0,40
N3	RPHT2006M0T-ME12 F40M	0,26	0,30	0,40
N11	RPHT2006M0T-ME12 F40M	0,26	0,30	0,40
S1	RPHT2006M0T-ME12 F40M	0,13	0,15	0,20
S2	RPHT2006M0T-ME12 F40M	0,13	0,15	0,20
S3	RPHT2006M0T-ME12 F40M	0,12	0,14	0,19
S11	RPHT2006M0T-ME12 F40M	0,15	0,17	0,24
S12	RPHT2006M0T-ME12 F40M	0,15	0,17	0,24
H5	RPKW2006M0T-MD22 F15M	0,24	0,26	0,36
H8	RPKW2006M0T-MD22 F15M	0,18	0,20	0,28
H11	RPKW2006M0T-MD22 F15M	0,24	0,26	0,36
H12	RPKW2006M0T-MD22 F15M	0,18	0,20	0,28
H21	RPKW2006M0T-MD22 F15M	0,18	0,20	0,28

SMG = Группа материалов Seco

f_z = мм/зуб

v_c = м/мин

a_e/DC = %

Приведенные значения ориентировочные

335.25 Круглые 20 - Режимы резания $v_c =$ (м/мин)

SMG	MP1501			MP2501			T350M			F15M			F25M			F30M		
	30%	20%	10%	30%	20%	10%	30%	20%	10%	30%	20%	10%	30%	20%	10%	30%	20%	10%
P1	235	255	285	230	245	275	200	210	240	—	—	—	190	205	230	180	195	215
P2	230	245	270	220	235	265	195	205	230	—	—	—	185	200	220	175	190	210
P3	200	215	240	195	210	230	170	180	200	—	—	—	160	175	190	155	165	185
P4	180	190	210	170	185	205	150	160	180	—	—	—	145	155	170	135	145	160
P5	170	185	205	165	175	195	145	155	170	—	—	—	135	145	165	130	140	155
P6	190	205	230	185	200	220	160	175	190	—	—	—	155	165	185	145	155	175
P7	180	195	215	175	190	210	150	165	180	—	—	—	145	160	175	140	150	165
P8	170	180	200	160	175	195	140	155	170	—	—	—	135	145	160	130	140	155
P11	175	190	210	170	185	200	145	160	175	—	—	—	140	155	170	135	145	160
P12	115	125	140	110	120	130	95	105	115	—	—	—	95	100	110	85	95	105
M1	—	—	—	160	170	190	150	160	175	—	—	—	—	—	—	145	150	170
M2	—	—	—	130	140	160	125	130	145	—	—	—	—	—	—	115	125	140
M3	—	—	—	105	115	130	100	105	120	—	—	—	—	—	—	95	100	110
M4	—	—	—	85	90	100	80	85	90	—	—	—	—	—	—	75	80	85
M5	—	—	—	70	75	85	65	70	75	—	—	—	—	—	—	60	65	70
K1	185	195	215	175	190	210	155	165	180	125	135	150	145	155	175	140	150	165
K2	160	175	195	155	165	185	135	145	160	115	120	135	130	140	155	125	135	145
K3	135	145	165	130	140	155	115	125	135	95	105	115	110	115	130	105	110	125
K4	130	140	155	125	135	150	110	115	130	90	100	110	105	110	125	100	105	120
K5	80	85	95	75	85	90	65	75	80	55	60	65	65	70	75	60	65	70
K6	115	125	140	110	120	130	95	105	115	80	85	95	90	100	110	90	95	105
K7	105	110	120	100	105	120	85	95	105	70	75	85	80	90	100	80	85	90
N1	—	—	—	—	—	—	—	—	—	—	—	—	—	—	—	1050	1125	1225
N2	—	—	—	—	—	—	—	—	—	—	—	—	—	—	—	420	450	495
N3	—	—	—	—	—	—	—	—	—	—	—	—	—	—	—	280	300	330
N11	—	—	—	—	—	—	—	—	—	—	—	—	—	—	—	320	345	380
S1	—	—	—	—	—	—	37	39	43	—	—	—	37	39	43	34	36	40
S2	—	—	—	—	—	—	30	31	35	—	—	—	30	31	35	28	29	32
S3	—	—	—	—	—	—	26	27	30	—	—	—	26	27	30	24	26	28
S11	—	—	—	—	—	—	50	55	60	—	—	—	50	55	60	48	50	55
S12	—	—	—	—	—	—	43	45	50	—	—	—	43	45	50	33	36	40
S13	—	—	—	—	—	—	25	27	29	—	—	—	25	27	29	19	21	23
H5	38	42	46	34	36	40	32	35	38	27	29	32	31	33	36	29	31	34
H8	42	44	49	36	38	42	35	37	40	29	31	34	33	35	39	31	32	36
H11	49	55	60	43	46	50	41	44	48	34	37	41	39	42	46	37	39	44
H12	49	50	55	42	45	49	60	65	75	34	37	40	38	41	45	36	38	42
H21	42	44	49	36	38	42	35	37	40	29	31	34	33	35	39	31	32	36

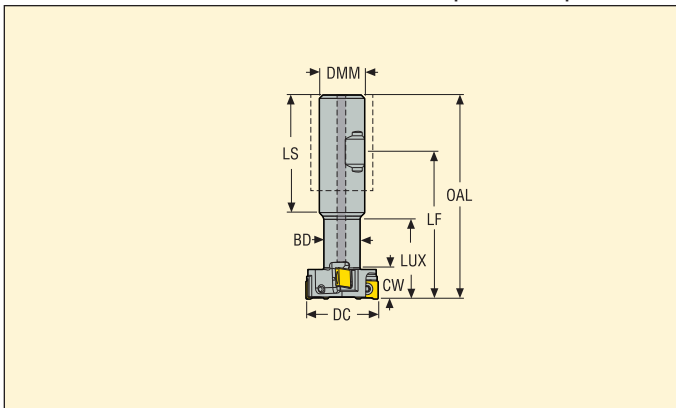
SMG	F40M			MK2050			MM4500			MS2050			MS2500			T25M		
	30%	20%	10%	30%	20%	10%	30%	20%	10%	30%	20%	10%	30%	20%	10%	30%	20%	10%
P1	195	205	225	225	240	270	155	165	185	205	210	225	250	265	300	210	225	250
P2	190	200	220	220	235	260	150	160	180	200	205	220	240	260	285	205	220	240
P3	160	175	190	190	205	225	130	140	155	170	175	185	210	225	250	175	190	210
P4	145	155	170	170	180	200	115	125	135	150	155	165	190	200	225	160	170	185
P5	140	145	165	160	175	195	110	120	135	140	145	155	180	190	215	150	160	180
P6	155	165	185	180	200	215	125	135	150	160	165	170	200	220	240	170	180	205
P7	145	155	175	170	185	205	120	125	140	150	155	165	190	205	225	160	170	190
P8	135	145	160	160	175	190	110	120	130	145	145	155	175	190	210	150	160	180
P11	140	150	170	165	180	200	115	120	135	145	150	160	185	200	220	155	165	185
P12	90	100	110	110	120	130	75	80	90	75	75	80	120	130	145	100	110	120
M1	150	160	175	—	—	—	130	140	155	175	180	190	175	185	205	165	175	195
M2	125	130	150	—	—	—	105	115	130	140	145	150	145	155	170	135	145	165
M3	100	105	115	—	—	—	85	95	100	100	100	110	115	125	140	110	120	130
M4	80	85	90	—	—	—	65	70	80	70	70	75	90	95	110	85	90	100
M5	65	70	75	—	—	—	55	60	65	60	60	60	75	80	90	70	75	85
K1	150	155	175	235	250	280	—	—	—	—	—	—	—	—	—	—	—	—
K2	130	140	155	210	225	250	—	—	—	—	—	—	—	—	—	—	—	—
K3	110	120	130	175	190	210	—	—	—	—	—	—	—	—	—	—	—	—
K4	105	115	125	170	180	200	—	—	—	—	—	—	—	—	—	—	—	—
K5	65	70	75	105	110	125	—	—	—	—	—	—	—	—	—	—	—	—
K6	95	100	110	150	160	180	—	—	—	—	—	—	—	—	—	—	—	—
K7	85	90	100	130	145	160	—	—	—	—	—	—	—	—	—	—	—	—
N1	1100	1175	1300	—	—	—	—	—	—	—	—	—	—	—	—	—	—	—
N2	440	470	520	—	—	—	—	—	—	—	—	—	—	—	—	—	—	—
N3	295	315	350	—	—	—	—	—	—	—	—	—	—	—	—	—	—	—
N11	335	360	400	—	—	—	—	—	—	—	—	—	—	—	—	—	—	—
S1	36	39	43	—	—	—	21	22	24	46	49	55	45	47	55	—	—	—
S2	29	31	35	—	—	—	17	18	20	37	39	43	36	38	42	—	—	—
S3	26	27	30	—	—	—	15	15	17	33	35	37	32	33	37	—	—	—
S11	50	55	60	—	—	—	29	31	34	60	65	70	60	65	75	—	—	—
S12	43	46	50	—	—	—	26	28	31	55	60	65	50	55	60	—	—	—
S13	25	26	29	—	—	—	15	16	18	34	36	40	31	32	36	—	—	—
H5	31	33	36	—	—	—	—	—	—	—	—	—	—	—	—	—	—	—
H8	32	35	38	—	—	—	—	—	—	—	—	—	—	—	—	—	—	—
H11	39	41	46	—	—	—	—	—	—	—	—	—	—	—	—	—	—	—
H12	38	40	45	—	—	—	—	—	—	—	—	—	—	—	—	—	—	—
H21	32	35	38	—	—	—	—	—	—	—	—	—	—	—	—	—	—	—

R335.16

Обработка Т-образных пазов



- Для подбора пластин и рекомендаций по режимам резания см. стр. 297 - 298
- Номенклатуру пластин см. на стр. 627, 656
- Информацию по стандарту ISO см. на стр. 15



Обозначение	Тип крепления	Размеры в мм										ZEFP	kg	Пластина	
		CW	DC	BD	DMM	LS	LF	OAL	LUX	LC					
R335.16-1625.3-11.2NA	Weldon	10,91	25,0	12,0	16,0	49,0	56,0	80,0	28,4	49,0	4	2	0,2	24500	SPMX07..
R335.16-2032.3-14.2NA	Weldon	13,91	32,0	16,0	20,0	52,0	65,0	90,0	35,4	52,0	4	2	0,2	17600	LNK.08..
R335.16-2540.3-18.2NA	Weldon	17,91	40,0	20,0	25,0	58,0	73,0	105,0	43,7	58,0	5	2	0,4	14600	LNK.08..
R335.16-3250.3-21.2NA	Weldon	21,0	50,0	26,0	32,0	61,0	84,0	120,0	55,2	61,0	6	2	0,7	9800	LNK.08..

ZEFP = Эффективное число зубьев.

Комплектующие

Для фрезы	Ключ (с Т-образной ручкой)	Винт	Ключ	Значение момента (Nm)
ø 25	DOUBLE-T	C02506-T07P	H4B-T07P	1,2
ø 32-50	DOUBLE-T	C73007-T09P	H4B-T09P	2,0

Техническая информация

Для получения наилучших результатов при обработке Т-образных пазов рекомендуется припуск $H = 20\%$ ширины резания на нижнюю часть Т-образного паза. $H = 0.2 \times CW$

Пожалуйста, уточняйте наличие на складе и действующую цену

Информацию по динамометрическим ключам см. на стр. 710

335.16 - SP07 - Пластины

SMG		f _z		
		100%	20%	10%
P1	SPMX070304-75 F40M	0,085	0,11	0,14
P2	SPMX070304-75 F40M	0,085	0,11	0,14
P3	SPMX070304-75 F40M	0,080	0,10	0,14
P4	SPMX070304-75 F40M	0,080	0,10	0,13
P5	SPMX070304-75 F40M	0,080	0,10	0,13
P6	SPMX070304-75 F40M	0,075	0,095	0,13
P7	SPMX070304-75 F40M	0,075	0,095	0,13
P8	SPMX070304-75 F40M	0,080	0,10	0,14
P11	SPMX070304-75 F40M	0,075	0,095	0,13
P12	SPMX070304-75 F40M	0,055	0,065	0,090
M1	SPMX070304-75 F40M	0,085	0,11	0,14
M2	SPMX070304-75 F40M	0,080	0,10	0,13
M3	SPMX070304-75 F40M	0,060	0,080	0,10
M4	SPMX070304-75 F40M	0,055	0,070	0,090
M5	SPMX070304-75 F40M	0,055	0,070	0,090
K1	SPMX070304-75 F40M	0,085	0,11	0,14
K2	SPMX070304-75 F40M	0,080	0,10	0,13
K3	SPMX070304-75 F40M	0,080	0,10	0,13
K4	SPMX070304-75 F40M	0,080	0,10	0,13
K5	SPMX070304-75 F40M	0,070	0,090	0,12
K6	SPMX070304-75 F40M	0,080	0,10	0,13
K7	SPMX070304-75 F40M	0,070	0,090	0,12
N1	SPMX070304-75 F40M	0,11	0,14	0,18
N2	SPMX070304-75 F40M	0,11	0,14	0,18
N3	SPMX070304-75 F40M	0,11	0,14	0,18
N11	SPMX070304-75 F40M	0,11	0,14	0,18
S1	SPMX070304-75 F40M	0,055	0,070	0,090
S2	SPMX070304-75 F40M	0,055	0,070	0,090
S3	SPMX070304-75 F40M	0,050	0,065	0,085
S11	SPMX070304-75 F40M	0,060	0,080	0,10
S12	SPMX070304-75 F40M	0,060	0,080	0,10
S13	SPMX070304-75 F40M	0,055	0,070	0,090
H5	SPMX070304-75 F40M	0,055	0,065	0,090
H8	SPMX070304-75 F40M	0,040	0,050	0,070
H11	SPMX070304-75 F40M	0,055	0,065	0,090
H12	SPMX070304-75 F40M	0,040	0,050	0,070
H21	SPMX070304-75 F40M	0,040	0,050	0,070

SMG = Группа материалов Seco

f_z = мм/зуб

v_c = м/мин

a_φ/DC = %

Приведенные значения ориентировочные

335.16 - SP07 - Режимы резания $v_c =$ (м/мин)

SMG	F40M			T25M		
	100%	20%	10%	100%	20%	10%
P1	175	250	275	195	275	305
P2	170	240	270	190	265	295
P3	150	210	230	165	235	255
P4	130	185	210	145	205	230
P5	125	180	200	140	195	220
P6	145	205	225	160	225	245
P7	135	190	210	150	210	230
P8	125	180	195	140	195	215
P11	130	185	205	145	205	225
P12	85	120	130	90	130	145
M1	140	195	215	155	215	240
M2	115	160	180	125	175	195
M3	95	130	145	100	140	160
M4	70	100	110	80	110	120
M5	60	85	90	65	90	100
K1	135	190	215	150	210	235
K2	120	170	190	130	185	205
K3	100	145	160	110	160	175
K4	95	135	150	105	150	165
K5	60	85	90	65	90	100
K6	85	120	135	95	135	145
K7	75	105	120	85	115	130
N1	1000	1425	1600	1100	1575	1750
N2	405	570	640	450	630	710
N3	270	385	430	300	420	470
N11	310	440	490	340	480	540
S1	33	46	50	36	50	55
S2	27	37	41	29	41	46
S3	23	33	36	26	36	40
S11	47	65	75	50	70	80
S12	39	55	60	43	60	65
S13	23	32	35	25	35	39
H5	28	39	43	—	—	—
H8	30	41	45	—	—	—
H11	35	50	55	—	—	—
H12	34	48	55	—	—	—
H21	30	41	45	—	—	—

335.16 - LNK - Пластины

SMG		f _z		
		100%	20%	10%
P1	LNKT080508PPTN-M06 F40M	0,11	0,14	0,19
P2	LNKT080508PPTN-M06 F40M	0,11	0,14	0,19
P3	LNKT080508PPTN-M06 F40M	0,11	0,14	0,18
P4	LNKT080508PPTN-M06 F40M	0,11	0,13	0,18
P5	LNKT080508PPTN-M06 F40M	0,10	0,13	0,17
P6	LNKT080508PPTN-M06 F40M	0,10	0,13	0,17
P7	LNKT080508PPTN-M06 F40M	0,10	0,13	0,17
P8	LNKT080508PPTN-M06 MP3000	0,11	0,14	0,18
P11	LNKT080508PPTN-M06 F40M	0,10	0,13	0,17
P12	LNKT080508PPTN-M06 F40M	0,070	0,090	0,12
M1	LNKT080508PPTN-M06 F40M	0,11	0,14	0,19
M2	LNKT080508PPTN-M06 F40M	0,10	0,13	0,17
M3	LNKT080508PPTN-M06 F40M	0,085	0,10	0,14
M4	LNKT080508PPTN-M06 F40M	0,075	0,090	0,12
M5	LNKT080508PPTN-M06 F40M	0,075	0,090	0,12
K1	LNKT080508PPTN-M06 MK2050	0,11	0,14	0,19
K2	LNKT080508PPTN-M06 MK2050	0,10	0,13	0,17
K3	LNKT080508PPTN-M06 MK2050	0,10	0,13	0,17
K4	LNKT080508PPTN-M06 MK2050	0,10	0,13	0,17
K5	LNKT080508PPTN-M06 MK2050	0,095	0,12	0,16
K6	LNKT080508PPTN-M06 MK2050	0,10	0,13	0,17
K7	LNKT080508PPTN-M06 MK2050	0,095	0,12	0,16
N1	LNKT080508PPN-E05 H25	0,13	0,16	0,22
N2	LNKT080508PPN-E05 H25	0,13	0,16	0,22
N3	LNKT080508PPN-E05 H25	0,13	0,16	0,22
N11	LNKT080508PPN-E05 H25	0,13	0,16	0,22
S1	LNKT080508PPTN-M06 F40M	0,075	0,090	0,12
S2	LNKT080508PPTN-M06 F40M	0,075	0,090	0,12
S3	LNKT080508PPTN-M06 F40M	0,070	0,085	0,11
S11	LNKT080508PPTN-M06 F40M	0,085	0,10	0,14
S12	LNKT080508PPTN-M06 F40M	0,085	0,10	0,14
S13	LNKT080508PPTN-M06 F40M	0,075	0,090	0,12
H5	LNKT080508PPTN-M06 MP3000	0,070	0,090	0,12
H8	LNKT080508PPTN-M06 MP3000	0,055	0,070	0,090
H11	LNKT080508PPTN-M06 F40M	0,070	0,090	0,12
H12	LNKT080508PPTN-M06 F40M	0,055	0,070	0,090
H21	LNKT080508PPTN-M06 MP3000	0,055	0,070	0,090

SMG = Группа материалов Seco

f_z = мм/зуб

v_c = м/мин

a_φ/DC = %

Приведенные значения ориентировочные

335.16 - LNK - Режимы резания $v_c =$ (м/мин)

SMG	MP2501			MP3000			T350M			F40M			MK1500			MK2050		
	100%	20%	10%	100%	20%	10%	100%	20%	10%	100%	20%	10%	100%	20%	10%	100%	20%	10%
P1	200	285	315	190	270	300	175	250	275	155	215	240	—	—	—	200	280	310
P2	195	275	305	185	265	290	170	240	265	150	210	230	—	—	—	195	275	300
P3	170	240	265	160	225	255	150	210	235	130	180	205	—	—	—	165	235	265
P4	150	215	235	140	205	225	130	185	205	115	165	180	—	—	—	145	210	230
P5	145	205	225	140	195	215	125	180	200	110	155	175	—	—	—	145	200	225
P6	165	230	255	155	220	245	145	200	225	125	175	195	—	—	—	160	225	250
P7	155	215	240	145	205	230	135	190	210	115	165	185	—	—	—	155	215	240
P8	140	200	225	135	190	215	125	175	195	110	150	170	—	—	—	140	200	220
P11	150	210	235	145	200	220	130	185	205	115	160	180	—	—	—	150	210	230
P12	95	135	150	90	130	140	85	120	130	75	105	115	—	—	—	95	135	150
M1	140	200	220	140	195	215	130	185	205	120	170	185	—	—	—	—	—	—
M2	115	165	180	115	160	180	110	155	170	100	140	155	—	—	—	—	—	—
M3	95	135	145	90	130	145	85	125	135	80	115	125	—	—	—	—	—	—
M4	70	100	115	70	100	110	65	95	105	60	85	95	—	—	—	—	—	—
M5	60	85	95	60	85	95	55	80	90	50	75	80	—	—	—	—	—	—
K1	155	220	240	150	210	230	135	190	210	120	165	185	220	310	345	210	295	325
K2	140	195	215	130	185	205	120	170	190	105	150	165	195	275	305	185	260	290
K3	115	165	180	110	155	175	100	145	160	90	125	140	165	235	260	160	220	245
K4	110	155	175	105	150	165	100	135	150	85	120	135	160	225	250	150	210	235
K5	65	95	105	65	90	100	60	85	90	50	70	80	95	135	150	90	130	140
K6	100	140	155	95	130	145	85	120	135	75	105	115	140	195	220	135	185	205
K7	85	120	135	80	115	130	75	105	120	65	95	100	125	175	190	115	165	180
N1	—	—	—	1075	1550	1700	—	—	—	860	1225	1375	—	—	—	—	—	—
N2	—	—	—	430	620	690	—	—	—	345	500	550	—	—	—	—	—	—
N3	—	—	—	290	415	460	—	—	—	230	330	370	—	—	—	—	—	—
N11	—	—	—	—	—	—	—	—	—	265	380	420	—	—	—	—	—	—
S1	—	—	—	33	47	50	31	45	50	29	41	45	—	—	—	—	—	—
S2	—	—	—	27	38	42	25	36	40	23	33	36	—	—	—	—	—	—
S3	—	—	—	23	33	37	22	31	35	20	29	32	—	—	—	—	—	—
S11	—	—	—	46	65	75	44	65	70	40	55	65	—	—	—	—	—	—
S12	—	—	—	39	55	60	37	55	60	34	48	55	—	—	—	—	—	—
S13	—	—	—	23	32	36	21	31	34	20	28	31	—	—	—	—	—	—
H5	29	41	45	29	40	44	28	39	43	24	34	38	—	—	—	—	—	—
H8	31	43	48	30	42	47	30	41	46	26	36	40	—	—	—	—	—	—
H11	37	50	55	36	50	55	36	50	55	31	44	48	—	—	—	—	—	—
H12	36	50	55	35	49	55	35	55	75	85	30	42	47	—	—	—	—	—
H21	31	43	48	30	42	47	30	41	46	26	36	40	—	—	—	—	—	—

SMG	MM4500			H25		
	100%	20%	10%	100%	20%	10%
P1	125	175	195	—	—	—
P2	120	170	190	—	—	—
P3	105	145	165	—	—	—
P4	90	130	145	—	—	—
P5	90	125	140	—	—	—
P6	100	140	155	—	—	—
P7	95	135	150	—	—	—
P8	90	125	140	—	—	—
P11	90	130	145	—	—	—
P12	60	85	90	—	—	—
M1	105	145	160	—	—	—
M2	85	120	135	—	—	—
M3	70	100	105	—	—	—
M4	55	75	85	—	—	—
M5	44	65	70	—	—	—
K1	—	—	—	—	—	—
K2	—	—	—	—	—	—
K3	—	—	—	—	—	—
K4	—	—	—	—	—	—
K5	—	—	—	—	—	—
K6	—	—	—	—	—	—
K7	—	—	—	—	—	—
N1	—	—	—	900	1275	1400
N2	—	—	—	365	520	570
N3	—	—	—	240	345	380
N11	—	—	—	275	395	435
S1	16	23	25	—	—	—
S2	13	19	20	—	—	—
S3	11	16	18	—	—	—
S11	23	32	35	—	—	—
S12	21	30	33	—	—	—
S13	12	17	19	—	—	—
H5	—	—	—	—	—	—
H8	—	—	—	—	—	—
H11	—	—	—	—	—	—
H12	—	—	—	—	—	—
H21	—	—	—	—	—	—



Фрезы для плунжерного фрезерования

Пластина	a _p макс	Материал								
		P	M	K	N	S	H			
XO06 	3,0	■	■	■	■	■	□	■	■	■
XO10 	6,0	■	■	■	■	■	□	■	■	■
XO12 	7,0	■	■	■	■	■	□	■	■	■
SCET 	11,0									
	20,0	■	■	■	■	■	□	-	■	■
	30,0									
	40,0									
XNEX08..L 	7,0	■	■	■	■	■	□	■	■	■

Первый выбор	Высокоскоростная обработка на станке малой мощности/Момент 	Нестабильные условия
Альтернатива	Мощный и жесткий станок 	Возможность врезания под углом
Доступные опции	Не рекомендуется	Возможность врезания

Фрезы для плунжерного фрезерования

Количество режущих кромок	Применение	Диаметр фрезы доступен с эффективным количеством зубьев														См. стр.
		12	16	18	20	25	32	40	50	63	80	100	125	160		
2		2	3												303	
		3	4	4												
2					2										309-310	
						3	4	5								
2							2	3	4						313-314	
						2	3	4		5						
4							2	3	4	5	6	7	8		317-319	
												4				
													4			
														4		
6								3	4	5	6	7			303-308	
									5	6	7	9				

x x означает количество зубьев (первый выбор)

x x означает количество зубьев

Решение для нежесткого крепления и/или

Первый выбор

Фрезы

Для фрезерного инструмента Seco использует специальные системы обозначений, обозначения ISO для фрез отсутствуют. См. пример ниже. См. пример ниже.



Обозначение фрезы 217.79

Правое вращение
Сх = Seco-Capto

Система фрезы

Диаметр фрезы

Размер пластины



217= С хвостовиком
220 = Для крепления
оправке

Диаметр хвостовика

Тип хвостовика

A = с отверстием для подачи СОЖ

Размеры крепления

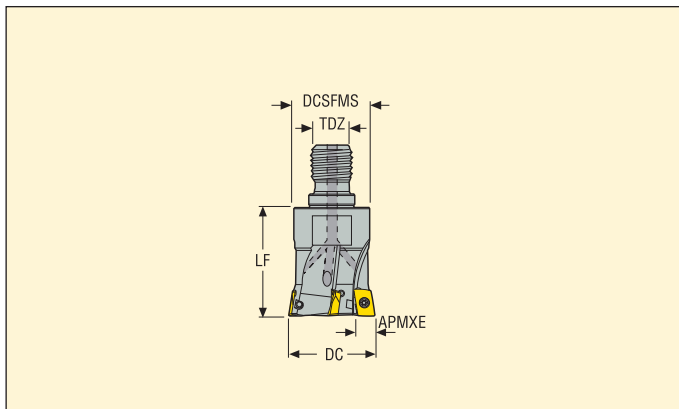
	Размеры в мм						Размер шпинделя
	DCSFMS	DCB	KWW	C	DBC1	DBC2	
	30-35	16	8,4	5,6	-	-	-
	42-47	22	10,4	6,3	-	-	-
	48-62	27	12,4	7	-	-	-
	60-90	32	14,4	8	-	-	-
	90-130	40	16,4	9	66,7	-	(8xxx)
	130-270	60	25,7	14	101,6	177,8	(8xxx)

Для более точных измерений DCSFMS и DCB см. соответствующие таблицы по продукции.

R217.79-06AN



- Для подбора пластин и рекомендаций по режимам резания см. стр. 304-305
- Номенклатуру пластин см. на стр. 661
- Информацию по стандарту ISO см. на стр. 15



Обозначение	Тип крепления	Размеры в мм								Пластина
		APMXE	DC	DCSFMS	TDZ	LF				
R217.79-0612.RE-06.3AN	Combimaster	3,0	12,0	11,0	M6	18,0	3	0,1	32000	XO..06
R217.79-0816.RE-06.3AN	Combimaster	3,0	16,0	13,5	M8	20,0	3	0,1	28000	XO..06

Информацию по хвостовикам и размерам Combimaster см. в каталоге Вспомогательный инструмент

Комплектующие

Для фрезы	Ключ (с Т-образной ручкой)	Винт	Ключ	Значение момента (Nm)
R217.79-..	DOUBLE-T	C01804-T06P	H4B-T06P	0,5

Пожалуйста, уточняйте наличие на складе и действующую цену
Информацию по динамометрическим ключам см. на стр. 710

R217.79-06 – Пластины

SMG		f_z	a_{so}			
			100%	70%	50%	30%
P1	XOMX060204R-M05 F40M	0,070	2,0	2,0	2,0	2,5
P2	XOMX060204R-M05 F40M	0,070	2,0	2,0	2,0	2,5
P3	XOMX060204R-M05 F40M	0,070	2,0	2,0	2,0	2,5
P4	XOMX060204R-M05 F40M	0,065	2,0	2,0	2,0	2,5
P5	XOMX060204R-M05 F40M	0,065	2,0	2,0	2,0	2,5
P6	XOMX060204R-M05 F40M	0,065	2,0	2,0	2,0	2,5
P7	XOMX060204R-M05 F40M	0,065	2,0	2,0	2,0	2,5
P8	XOMX060204R-M05 MP3000	0,070	2,0	2,0	2,0	2,5
P11	XOMX060204R-M05 F40M	0,065	2,0	2,0	2,0	2,5
P12	XOMX060204R-M05 F40M	0,044	1,7	1,7	1,7	1,9
M1	XOMX060204R-M05 F40M	0,070	2,0	2,0	2,0	2,5
M2	XOMX060204R-M05 F40M	0,065	2,0	2,0	2,0	2,5
M3	XOMX060204R-M05 F40M	0,050	1,7	1,7	1,7	1,9
M4	XOMX060204R-M05 F40M	0,046	1,3	1,3	1,3	1,5
M5	XOMX060204R-M05 F40M	0,046	1,3	1,3	1,3	1,5
K1	XOMX060204R-M05 MP3000	0,070	2,0	2,0	2,0	2,5
K2	XOMX060204R-M05 MP3000	0,065	2,0	2,0	2,0	2,5
K3	XOMX060204R-M05 MP3000	0,065	2,0	2,0	2,0	2,5
K4	XOMX060204R-M05 MP3000	0,065	2,0	2,0	2,0	2,5
K5	XOMX060204R-M05 MP3000	0,060	2,0	2,0	2,0	2,5
K6	XOMX060204R-M05 MP3000	0,065	2,0	2,0	2,0	2,5
K7	XOMX060204R-M05 MP3000	0,060	2,0	2,0	2,0	2,5
N1	XOEX060204FR-E03 H15	0,075	2,0	2,0	2,0	2,5
N2	XOEX060204FR-E03 F40M	0,075	2,0	2,0	2,0	2,5
N3	XOEX060204FR-E03 F40M	0,075	2,0	2,0	2,0	2,5
N11	XOEX060204FR-E03 H15	0,075	2,0	2,0	2,0	2,5
S1	XOMX060204R-M05 F40M	0,046	1,3	1,3	1,3	1,5
S2	XOMX060204R-M05 F40M	0,046	1,3	1,3	1,3	1,5
S3	XOMX060204R-M05 F40M	0,042	1,3	1,3	1,3	1,5
S11	XOMX060204R-M05 F40M	0,050	1,5	1,5	1,5	1,7
S12	XOMX060204R-M05 F40M	0,050	1,5	1,5	1,5	1,7
S13	XOMX060204R-M05 F40M	0,046	1,3	1,3	1,3	1,5
H5	XOMX060204R-M05 MP3000	0,044	1,7	1,7	1,7	1,9
H8	XOMX060204R-M05 MP3000	0,034	1,5	1,5	1,5	1,7
H11	XOMX060204R-M05 MP3000	0,044	1,7	1,7	1,7	1,9
H12	XOMX060204R-M05 MP3000	0,034	1,5	1,5	1,5	1,7
H21	XOMX060204R-M05 MP3000	0,034	1,5	1,5	1,5	1,7

SMG = Группа материалов Seco

f_z = мм/зуб

v_c = м/мин

a_e/DC = %

Приведенные значения ориентировочные

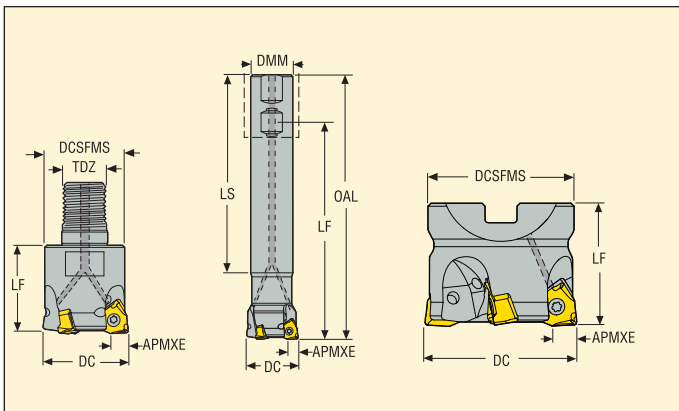
R217.79-06 – Режимы резания $v_c =$ (м/мин)

SMG	MP3000				F40M				MM4500				H15				MS2050			
	100%	70%	50%	30%	100%	70%	50%	30%	100%	70%	50%	30%	100%	70%	50%	30%	100%	70%	50%	30%
P1	305	340	360	390	245	270	290	310	195	220	235	255	—	—	—	—	—	—	—	—
P2	295	330	350	380	235	265	280	305	190	215	230	245	—	—	—	—	—	—	—	—
P3	255	285	305	325	205	225	240	260	165	185	195	210	—	—	—	—	—	—	—	—
P4	230	255	270	295	185	205	215	235	150	165	175	190	—	—	—	—	—	—	—	—
P5	220	245	260	280	175	195	205	225	140	160	170	180	—	—	—	—	—	—	—	—
P6	245	275	290	315	195	220	235	250	160	175	190	205	—	—	—	—	—	—	—	—
P7	230	260	275	295	185	205	220	235	150	165	180	190	—	—	—	—	205	225	240	260
P8	215	240	255	275	170	190	205	220	140	155	165	180	—	—	—	—	190	210	225	240
P11	225	250	265	290	180	200	215	230	145	165	175	185	—	—	—	—	195	220	235	255
P12	145	165	175	190	115	130	140	150	95	105	115	120	—	—	—	—	130	145	155	165
M1	220	245	265	285	190	215	225	245	165	185	195	210	—	—	—	—	210	235	250	270
M2	180	205	215	235	155	175	185	200	135	150	160	175	—	—	—	—	175	195	205	220
M3	150	165	175	190	130	145	150	165	110	125	130	145	—	—	—	—	140	160	170	180
M4	115	130	135	150	100	110	120	130	85	95	100	110	—	—	—	—	110	120	130	140
M5	95	105	115	125	85	90	100	105	70	80	85	90	—	—	—	—	90	100	110	115
K1	235	260	280	300	185	210	225	240	—	—	—	—	—	—	—	—	—	—	—	—
K2	205	230	245	265	165	185	195	210	—	—	—	—	—	—	—	—	—	—	—	—
K3	175	195	210	225	140	155	165	180	—	—	—	—	—	—	—	—	—	—	—	—
K4	165	185	200	215	135	150	160	170	—	—	—	—	—	—	—	—	—	—	—	—
K5	100	115	120	130	80	90	95	105	—	—	—	—	—	—	—	—	—	—	—	—
K6	145	165	175	190	120	130	140	150	—	—	—	—	—	—	—	—	—	—	—	—
K7	130	145	155	165	105	115	125	135	—	—	—	—	—	—	—	—	—	—	—	—
N1	1725	1925	2075	2225	1400	1550	1650	1775	—	—	—	—	1475	1625	1750	1875	—	—	—	—
N2	700	780	830	900	560	630	670	720	—	—	—	—	590	660	700	760	—	—	—	—
N3	465	520	560	600	375	415	445	480	—	—	—	—	395	440	470	510	—	—	—	—
N11	—	—	—	—	425	475	510	550	—	—	—	—	450	500	540	580	—	—	—	—
S1	55	60	65	70	46	50	55	60	26	29	31	34	—	—	—	—	50	55	60	65
S2	43	48	50	55	37	42	44	48	21	24	25	27	—	—	—	—	41	46	49	55
S3	38	42	45	49	33	37	39	42	19	21	22	24	—	—	—	—	36	40	43	46
S11	75	85	90	95	65	75	80	85	37	41	44	47	—	—	—	—	70	80	85	90
S12	50	60	60	65	45	50	55	60	34	38	40	44	—	—	—	—	50	55	60	65
S13	30	34	36	39	26	29	31	34	20	22	23	25	—	—	—	—	29	32	34	37
H5	45	50	55	60	39	43	46	50	—	—	—	—	—	—	—	—	—	—	—	—
H8	48	55	55	60	41	46	49	55	—	—	—	—	—	—	—	—	—	—	—	—
H11	60	65	70	75	49	55	60	65	—	—	—	—	—	—	—	—	—	—	—	—
H12	90	105	110	120	75	80	90	95	—	—	—	—	—	—	—	—	—	—	—	—
H21	48	55	55	60	41	46	49	55	—	—	—	—	—	—	—	—	—	—	—	—

R217/220.79-08



- Для подбора пластин и рекомендаций по режимам резания см. стр. 304-305
- Номенклатуру пластин см. на стр. 661
- Информацию по стандарту ISO см. на стр. 15



Обозначение	Тип крепления	Размеры в мм												Пластина
		APMXE	DC	DCSFMS	DMM	DCB	TDZ	OAL	LS	LF				
R217.79-2040.RE-08-3A	Combimaster	7	40	37	-	-	M20	-	-	40	3	0,5	11800	XNEX08..L
R217.79-3240.3-08-3A	Weldon	7	40	-	32	-	-	200	150	164	3	1,3	11800	XNEX08..L
R220.79-0050-08-4A	Оправка	7	50	48	-	22	-	-	-	40	4	1,0	10600	XNEX08..L
R220.79-0050-08-5A	Оправка	7	50	48	-	22	-	-	-	40	5	0,5	10600	XNEX08..L
R220.79-0063-08-5A	Оправка	7	63	60	-	27	-	-	-	50	5	1,0	9400	XNEX08..L
R220.79-0063-08-6A	Оправка	7	63	60	-	27	-	-	-	50	6	1,0	9400	XNEX08..L
R220.79-0080-08-6A	Оправка	7	80	62	-	27	-	-	-	50	6	1,2	8400	XNEX08..L
R220.79-0080-08-7A	Оправка	7	80	62	-	27	-	-	-	50	7	1,2	8400	XNEX08..L
R220.79-0100-08-7A	Оправка	7	100	78	-	32	-	-	-	50	7	2,3	7500	XNEX08..L
R220.79-0100-08-9A	Оправка	7	100	78	-	32	-	-	-	50	9	1,9	7500	XNEX08..L

Комплектующие

Для фрезы	Ключ (с Т-образной ручкой)	Винт	Ключ	Винт оправки	Значение момента (Nm)
R217.79-... Ø40	DOUBLE-T	C04011-T15P	H4B-T15P	-	3,5
220.79-Ø50	DOUBLE-T	C04011-T15P	H4B-T15P	220.17-696	3,5
220.79-Ø63	DOUBLE-T	C04011-T15P	H4B-T15P	MC6S12X35	3,5
R220.79-Ø80-100	DOUBLE-T	C04011-T15P	H4B-T15PL	-	3,5

Пожалуйста, уточняйте наличие на складе и действующую цену

Информацию по динамометрическим ключам см. на стр. 710

R217.79-08 – Пластины

SMG		f_z	a_{so}			
			100%	70%	50%	30%
P1	XNEX080608TL-M13 MP2501	0,18	5,0	5,0	5,0	6,0
P2	XNEX080608TL-M13 MP2501	0,19	5,0	5,0	5,0	6,0
P3	XNEX080608TL-M13 MP2501	0,18	5,0	5,0	5,0	6,0
P4	XNEX080608TL-M13 MP2501	0,17	5,0	5,0	5,0	6,0
P5	XNEX080608TL-M13 MP2501	0,17	5,0	5,0	5,0	6,0
P6	XNEX080608TL-M13 MP2501	0,17	5,0	5,0	5,0	6,0
P7	XNEX080608TL-M13 MP2501	0,17	5,0	5,0	5,0	6,0
P8	XNEX080608TL-M13 MP2501	0,18	5,0	5,0	5,0	6,0
P11	XNEX080608TL-M13 T350M	0,17	5,0	5,0	5,0	6,0
P12	XNEX080608TL-M13 T350M	0,11	4,0	4,0	4,0	4,5
M1	XNEX080608TL-M13 F40M	0,19	5,0	5,0	5,0	6,0
M2	XNEX080608TL-M13 F40M	0,17	5,0	5,0	5,0	6,0
M3	XNEX080608TL-M13 F40M	0,14	4,0	4,0	4,0	4,5
M4	XNEX080608TL-M13 T350M	0,12	3,0	3,0	3,0	3,5
M5	XNEX080608TL-M13 T350M	0,12	3,0	3,0	3,0	3,5
K1	XNEX080608TL-M13 MP2501	0,19	5,0	5,0	5,0	6,0
K2	XNEX080608TL-M13 MP2501	0,17	5,0	5,0	5,0	6,0
K3	XNEX080608TL-M13 MP2501	0,17	5,0	5,0	5,0	6,0
K4	XNEX080608TL-M13 MP2501	0,17	5,0	5,0	5,0	6,0
K5	XNEX080608TL-M13 MP2501	0,15	5,0	5,0	5,0	6,0
K6	XNEX080608TL-M13 MP2501	0,17	5,0	5,0	5,0	6,0
K7	XNEX080608TL-M13 MP2501	0,15	5,0	5,0	5,0	6,0
S1	XNEX080608TL-M13 T350M	0,12	3,0	3,0	3,0	3,5
S2	XNEX080608TL-M13 T350M	0,12	3,0	3,0	3,0	3,5
S3	XNEX080608TL-M13 T350M	0,11	3,0	3,0	3,0	3,5
S11	XNEX080608TL-M13 MS2050	0,14	3,5	3,5	3,5	4,0
S12	XNEX080608TL-M13 MS2050	0,14	3,5	3,5	3,5	4,0
S13	XNEX080608TL-M13 MS2050	0,12	3,0	3,0	3,0	3,5
H5	XNEX080608TL-M13 T350M	0,11	4,0	4,0	4,0	4,5
H8	XNEX080608TL-M13 T350M	0,090	3,5	3,5	3,5	4,0
H11	XNEX080608TL-M13 T350M	0,11	4,0	4,0	4,0	4,5
H12	XNEX080608TL-M13 T350M	0,090	3,5	3,5	3,5	4,0

SMG = Группа материалов Seco

f_z = мм/зуб

v_c = м/мин

a_e/DC = %

Приведенные значения ориентировочные

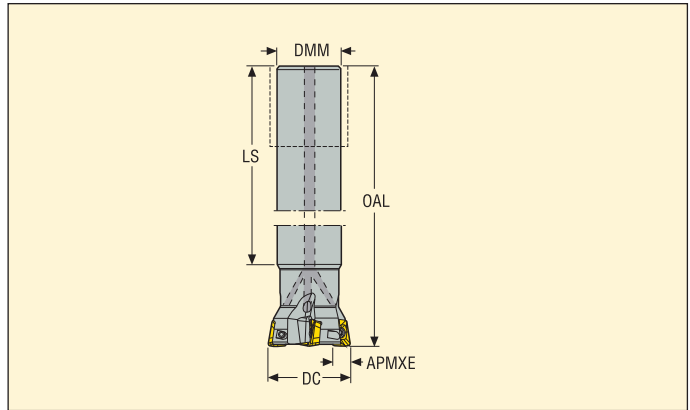
R217.79-08 – Режимы резания $v_c =$ (м/мин)

SMG	MP2501				F40M				T350M				MS2050			
	100%	70%	50%	30%	100%	70%	50%	30%	100%	70%	50%	30%	100%	70%	50%	30%
P1	235	265	280	305	180	200	210	230	205	230	245	265	—	—	—	—
P2	225	250	270	290	170	190	205	220	195	220	235	250	—	—	—	—
P3	195	220	235	255	150	165	180	190	170	190	205	220	—	—	—	—
P4	175	200	210	230	135	150	160	170	155	170	185	200	—	—	—	—
P5	170	190	200	215	130	145	150	165	145	165	175	190	—	—	—	—
P6	190	210	225	245	145	160	170	185	165	185	195	215	—	—	—	—
P7	180	200	215	230	135	150	160	175	155	175	185	200	150	165	180	190
P8	165	185	195	215	125	140	150	160	145	160	170	185	140	155	165	180
P11	175	195	205	225	130	145	155	170	150	170	180	195	145	160	175	185
P12	120	135	140	155	90	100	105	115	105	115	125	135	100	110	120	130
M1	160	180	195	210	140	155	165	175	150	170	180	195	150	170	180	195
M2	135	150	160	175	115	130	135	150	125	140	150	165	125	140	150	165
M3	110	125	135	145	95	105	115	120	105	115	125	135	105	115	125	135
M4	90	100	105	115	75	85	90	95	85	95	100	105	85	95	100	105
M5	75	85	90	95	65	70	75	80	70	75	85	90	70	75	85	90
K1	180	200	210	230	135	150	160	175	155	175	185	200	—	—	—	—
K2	160	180	190	205	120	135	145	155	140	155	165	180	—	—	—	—
K3	135	150	160	175	105	115	120	130	120	130	140	150	—	—	—	—
K4	130	145	155	165	100	110	115	125	115	125	135	145	—	—	—	—
K5	80	90	95	105	60	70	70	80	70	80	85	90	—	—	—	—
K6	115	130	135	145	85	95	105	110	100	110	120	130	—	—	—	—
K7	105	115	120	130	80	85	95	100	90	100	105	115	—	—	—	—
S1	—	—	—	—	35	39	42	45	39	43	46	50	39	43	46	50
S2	—	—	—	—	28	32	34	37	31	35	37	40	31	35	37	40
S3	—	—	—	—	25	28	30	32	28	31	33	36	28	31	33	36
S11	—	—	—	—	48	55	55	60	55	60	65	70	55	60	65	70
S12	—	—	—	—	33	37	40	43	37	41	44	47	37	41	44	47
S13	—	—	—	—	20	22	24	26	22	24	26	28	22	24	26	28
H5	—	—	—	—	30	33	36	39	34	38	41	44	—	—	—	—
H8	—	—	—	—	32	36	38	41	37	41	44	47	—	—	—	—
H11	—	—	—	—	38	43	45	49	44	49	50	55	—	—	—	—
H12	—	—	—	—	55	65	70	75	65	75	80	85	—	—	—	—

R217.79-10



- Для подбора пластин и рекомендаций по режимам резания см. стр. 311-312
- Номенклатуру пластин см. на стр. 662
- Информацию по стандарту ISO см. на стр. 15



Обозначение	Тип крепления	Размеры в мм								Пластина
		APMXE	DC	DMM	OAL	LS				
R217.79-1820.0-10-2A	Цилиндрич.	6,0	20,0	18,0	160,0	130,0	2	0,3	29000	XO.X10T3
R217.79-2025.0-10-3A	Цилиндрич.	6,0	25,0	20,0	200,0	170,0	3	0,6	26000	XO.X10T3
R217.79-2532.0-10-4A	Цилиндрич.	6,0	32,0	25,0	250,0	218,0	4	1,3	22900	XO.X10T3

Комплектующие

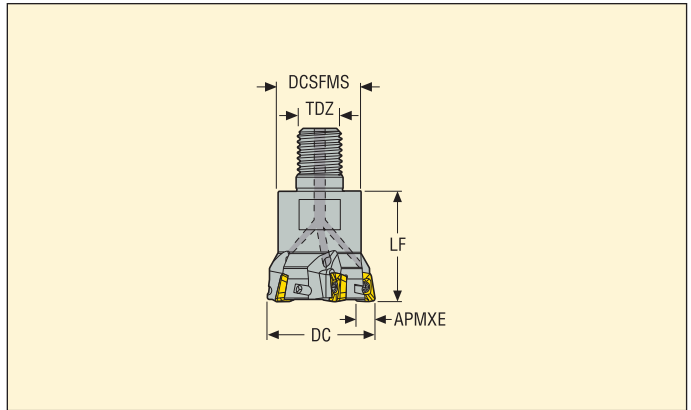
Для фрезы	Ключ (с Т-образной ручкой)	Винт	Ключ	Значение момента (Nm)
R217.79-...	DOUBLE-T	C02506-T07P	H4B-T07P	1,0

Пожалуйста, уточняйте наличие на складе и действующую цену
Информацию по динамометрическим ключам см. на стр. 710

R217.79-10



- Для подбора пластин и рекомендаций по режимам резания см. стр. 311-312
- Номенклатуру пластин см. на стр. 662
- Информацию по стандарту ISO см. на стр. 15



Обозначение	Тип крепления	Размеры в мм					Колесико	KG	Скоростной режим	Пластина
		APMXE	DC	DCSFMS	TDZ	LF				
R217.79-1020.RE-10-2A	Combimaster	6,0	20,0	18,0	M10	28,0	2	0,1	29000	XO.X10T3
R217.79-1225.RE-10-3A	Combimaster	6,0	25,0	22,5	M12	30,0	3	0,1	26000	XO.X10T3
R217.79-1632.RE-10-4A	Combimaster	6,0	32,0	29,0	M16	40,0	4	0,2	22900	XO.X10T3
R217.79-1640.RE-10-5A	Combimaster	6,0	40,0	30,0	M16	40,0	5	0,3	150000	XO.X10T3

Информацию по хвостовикам и размерам Combimaster см. в каталоге Вспомогательный инструмент

Комплектующие

Для фрезы	Ключ (с T-образной ручкой)	Винт	Ключ	Значение момента (Nm)
R217.79-..	DOUBLE-T	C02506-T07P	H4B-T07P	1,0

Пожалуйста, уточняйте наличие на складе и действующую цену
Информацию по динамометрическим ключам см. на стр. 710

R217.79-10 – Пластины

SMG		f_z	a_{so}			
			100%	70%	50%	30%
P1	XOMX10T308TR-ME07 MP2501	0,10	4,0	4,0	4,0	4,5
P2	XOMX10T308TR-ME07 MP2501	0,10	4,0	4,0	4,0	4,5
P3	XOMX10T308TR-ME07 MP2501	0,095	4,0	4,0	4,0	4,5
P4	XOMX10T308TR-ME07 MP2501	0,095	4,0	4,0	4,0	4,5
P5	XOMX10T308TR-ME07 MP2501	0,090	4,0	4,0	4,0	4,5
P6	XOMX10T308TR-ME07 MP2501	0,090	4,0	4,0	4,0	4,5
P7	XOMX10T308TR-M09 MP2501	0,12	4,0	4,0	4,0	4,5
P8	XOMX10T308TR-M09 MP2501	0,12	4,0	4,0	4,0	4,5
P11	XOMX10T308TR-M09 MP2501	0,12	4,0	4,0	4,0	4,5
P12	XOMX10T308TR-M09 MP2501	0,080	3,5	3,5	3,5	4,0
M1	XOMX10T308TR-ME07 F40M	0,10	4,0	4,0	4,0	4,5
M2	XOMX10T308TR-ME07 F40M	0,090	4,0	4,0	4,0	4,5
M3	XOMX10T308TR-ME07 F40M	0,075	3,5	3,5	3,5	4,0
M4	XOMX10T308TR-M09 F40M	0,080	2,5	2,5	2,5	3,0
M5	XOMX10T308TR-M09 F40M	0,080	2,5	2,5	2,5	3,0
K1	XOMX10T308TR-M09 MK1500	0,13	4,0	4,0	4,0	4,5
K2	XOMX10T308TR-M09 MK1500	0,12	4,0	4,0	4,0	4,5
K3	XOMX10T308TR-M09 MK1500	0,12	4,0	4,0	4,0	4,5
K4	XOMX10T308TR-M09 MK1500	0,12	4,0	4,0	4,0	4,5
K5	XOMX10T308TR-M09 MK1500	0,11	4,0	4,0	4,0	4,5
K6	XOMX10T308TR-M09 MK1500	0,12	4,0	4,0	4,0	4,5
K7	XOMX10T308TR-M09 MP1500	0,11	4,0	4,0	4,0	4,5
N1	XOEX10T308FR-E05 H15	0,090	4,0	4,0	4,0	4,5
N2	XOEX10T308FR-E05 H15	0,090	4,0	4,0	4,0	4,5
N3	XOEX10T308FR-E05 H15	0,090	4,0	4,0	4,0	4,5
N11	XOEX10T308FR-E05 H15	0,090	4,0	4,0	4,0	4,5
S1	XOMX10T308TR-ME07 T350M	0,065	2,5	2,5	2,5	3,0
S2	XOMX10T308TR-ME07 T350M	0,065	2,5	2,5	2,5	3,0
S3	XOMX10T308TR-M09 T350M	0,075	2,5	2,5	2,5	3,0
S11	XOMX10T308TR-ME07 MS2050	0,075	3,0	3,0	3,0	3,5
S12	XOMX10T308TR-ME07 MS2050	0,075	3,0	3,0	3,0	3,5
S13	XOMX10T308TR-ME07 MS2050	0,065	2,5	2,5	2,5	3,0
H5	XOMX10T308TR-M09 MP1501	0,080	3,5	3,5	3,5	4,0
H8	XOMX10T308TR-M09 MP1501	0,060	3,0	3,0	3,0	3,5
H11	XOMX10T308TR-M09 T350M	0,080	3,5	3,5	3,5	4,0
H12	XOMX10T308TR-M09 T350M	0,060	3,0	3,0	3,0	3,5
H21	XOMX10T308TR-M09 MP1501	0,060	3,0	3,0	3,0	3,5

SMG = Группа материалов Seco

f_z = мм/зуб

v_c = м/мин

a_{ϕ}/DC = %

Приведенные значения ориентировочные

R217.79-10 – Режимы резания $v_c =$ (м/мин)

SMG	MP1501				MP2501				MP3000				T350M				F40M			
	100%	70%	50%	30%	100%	70%	50%	30%	100%	70%	50%	30%	100%	70%	50%	30%	100%	70%	50%	30%
P1	300	335	355	390	265	295	315	345	250	280	300	325	265	295	315	340	200	225	240	260
P2	295	325	350	375	260	290	310	335	245	275	290	315	255	285	305	330	195	220	235	255
P3	260	290	305	335	230	255	270	295	215	240	255	280	225	250	265	290	175	195	205	225
P4	255	275	295	320	225	240	260	290	210	235	255	285	195	220	235	255	150	170	180	195
P5	215	240	260	280	190	215	230	250	180	205	215	235	190	215	225	245	145	160	175	190
P6	245	270	290	315	215	240	255	280	205	230	245	265	215	240	255	275	165	180	195	210
P7	230	255	275	295	205	225	240	260	195	215	230	250	205	225	240	260	155	170	185	200
P8	215	240	260	280	190	215	230	250	180	205	215	235	190	210	225	245	145	160	175	190
P11	225	250	265	290	200	220	235	255	185	210	225	240	195	220	235	255	150	165	180	195
P12	150	165	175	190	130	145	155	170	125	140	150	160	130	145	155	165	100	110	120	130
M1	—	—	—	—	185	210	220	240	185	205	220	235	200	220	235	255	160	175	190	205
M2	—	—	—	—	155	175	185	200	150	170	180	195	165	185	195	210	130	145	155	170
M3	—	—	—	—	125	140	150	165	125	140	150	160	135	150	160	170	110	120	130	140
M4	—	—	—	—	100	115	120	130	100	110	120	130	105	115	125	135	85	95	105	110
M5	—	—	—	—	85	95	100	110	85	95	100	105	90	100	105	110	70	80	85	90
K1	230	260	275	300	205	230	245	265	195	215	230	250	—	—	—	—	155	175	185	200
K2	205	230	245	265	180	205	215	235	175	195	205	225	—	—	—	—	140	155	165	180
K3	175	195	205	225	155	170	185	200	145	165	175	190	—	—	—	—	115	130	140	150
K4	165	185	200	215	145	165	175	190	140	155	165	180	—	—	—	—	110	125	135	145
K5	100	115	120	130	90	100	105	115	85	95	100	110	—	—	—	—	70	75	80	90
K6	145	165	175	190	130	145	155	165	125	135	145	160	—	—	—	—	100	110	115	125
K7	130	145	155	170	115	130	135	150	110	120	130	140	—	—	—	—	85	95	105	110
N1	—	—	—	—	—	—	—	—	1450	1600	1725	1850	—	—	—	—	1150	1275	1375	1475
N2	—	—	—	—	—	—	—	—	580	650	690	750	—	—	—	—	465	520	550	600
N3	—	—	—	—	—	—	—	—	390	435	460	500	—	—	—	—	310	345	370	400
N11	—	—	—	—	—	—	—	—	—	—	—	—	—	—	—	—	355	395	420	455
S1	—	—	—	—	—	—	—	—	47	50	55	60	49	55	60	65	40	45	48	50
S2	—	—	—	—	—	—	—	—	38	42	45	48	39	44	47	50	32	36	39	42
S3	—	—	—	—	—	—	—	—	33	37	39	42	35	39	41	45	28	32	34	37
S11	—	—	—	—	—	—	—	—	65	70	75	80	70	75	80	85	55	60	65	70
S12	—	—	—	—	—	—	—	—	44	49	50	55	47	50	55	60	38	42	45	49
S13	—	—	—	—	—	—	—	—	26	29	31	34	28	31	33	35	23	25	27	29
H5	49	55	60	65	40	44	47	50	39	43	46	50	43	48	50	55	33	37	39	43
H8	55	60	65	70	43	48	50	55	42	47	50	55	46	50	55	60	36	40	43	46
H11	65	70	75	80	50	55	60	65	49	55	60	65	55	60	65	70	42	47	50	55
H12	95	105	115	125	85	95	100	110	80	90	95	105	80	90	100	105	65	70	75	85
H21	55	60	65	70	43	48	50	55	42	47	50	55	46	50	55	60	36	40	43	46

SMG	MK1500				MK2050				MS2050				MS2500				H15			
	100%	70%	50%	30%	100%	70%	50%	30%	100%	70%	50%	30%	100%	70%	50%	30%	100%	70%	50%	30%
P1	—	—	—	—	260	295	310	340	250	280	300	325	290	325	345	375	—	—	—	—
P2	—	—	—	—	255	285	305	330	245	275	290	315	285	315	335	365	—	—	—	—
P3	—	—	—	—	225	250	270	290	215	240	255	275	250	280	295	320	—	—	—	—
P4	—	—	—	—	200	220	235	255	190	210	225	245	220	245	260	285	—	—	—	—
P5	—	—	—	—	190	210	225	245	185	205	215	235	210	235	250	270	—	—	—	—
P6	—	—	—	—	210	235	255	275	205	230	245	265	235	265	280	305	—	—	—	—
P7	—	—	—	—	200	225	240	260	195	215	230	250	220	250	265	285	—	—	—	—
P8	—	—	—	—	190	210	225	245	180	200	215	230	210	235	250	270	—	—	—	—
P11	—	—	—	—	195	215	230	250	190	210	225	245	215	240	255	280	—	—	—	—
P12	—	—	—	—	130	145	155	165	125	140	150	160	145	160	170	185	—	—	—	—
M1	—	—	—	—	—	—	—	—	200	220	235	255	205	225	240	260	—	—	—	—
M2	—	—	—	—	—	—	—	—	165	185	195	210	170	185	200	215	—	—	—	—
M3	—	—	—	—	—	—	—	—	135	150	160	170	140	155	165	175	—	—	—	—
M4	—	—	—	—	—	—	—	—	105	115	125	135	110	125	130	140	—	—	—	—
M5	—	—	—	—	—	—	—	—	90	100	105	110	90	105	110	120	—	—	—	—
K1	290	325	345	375	275	305	325	355	—	—	—	—	—	—	—	—	—	—	—	—
K2	260	290	305	335	245	275	290	315	—	—	—	—	—	—	—	—	—	—	—	—
K3	220	245	260	280	205	230	245	265	—	—	—	—	—	—	—	—	—	—	—	—
K4	210	235	250	270	200	220	235	255	—	—	—	—	—	—	—	—	—	—	—	—
K5	125	140	150	165	120	135	145	155	—	—	—	—	—	—	—	—	—	—	—	—
K6	185	205	220	235	175	195	205	225	—	—	—	—	—	—	—	—	—	—	—	—
K7	165	180	195	210	155	170	185	200	—	—	—	—	—	—	—	—	—	—	—	—
N1	—	—	—	—	—	—	—	—	—	—	—	—	—	—	—	—	1350	1525	1625	1750
N2	—	—	—	—	—	—	—	—	—	—	—	—	—	—	—	—	550	610	650	710
N3	—	—	—	—	—	—	—	—	—	—	—	—	—	—	—	—	365	410	435	470
N11	—	—	—	—	—	—	—	—	—	—	—	—	—	—	—	—	420	465	495	540
S1	—	—	—	—	—	—	—	—	49	55	60	65	55	60	65	70	—	—	—	—
S2	—	—	—	—	—	—	—	—	39	44	47	50	43	48	50	55	—	—	—	—
S3	—	—	—	—	—	—	—	—	35	39	41	45	38	42	45	49	—	—	—	—
S11	—	—	—	—	—	—	—	—	70	75	80	85	75	80	85	95	—	—	—	—
S12	—	—	—	—	—	—	—	—	47	50	55	60	50	55	60	65	—	—	—	—
S13	—	—	—	—	—	—	—	—	28	31	33	35	30	34	36	39	—	—	—	—
H5	—	—	—	—	—	—	—	—	—	—	—	—	—	—	—	—	—	—	—	—
H8	—	—	—	—	—	—	—	—	—	—	—	—	—	—	—	—	—	—	—	—
H11	—	—	—	—	—	—	—	—	—	—	—	—	—	—	—	—	—	—	—	—
H12	—	—	—	—	—	—	—	—	—	—	—	—	—	—	—	—	—	—	—	—
H21	—	—	—	—	—	—	—	—	—	—	—	—	—	—	—	—	—	—	—	—

R217.79-XO12 – Пластины

SMG		f_z	a_{so}			
			100%	70%	50%	30%
P1	XOMX120408TR-ME08 MP2501	0,11	5,0	5,0	5,0	6,0
P2	XOMX120408TR-ME08 MP2501	0,11	5,0	5,0	5,0	6,0
P3	XOMX120408TR-ME08 MP2501	0,11	5,0	5,0	5,0	6,0
P4	XOMX120408TR-ME08 MP2501	0,11	5,0	5,0	5,0	6,0
P5	XOMX120408TR-ME08 MP2501	0,10	5,0	5,0	5,0	6,0
P6	XOMX120408TR-ME08 MP2501	0,10	5,0	5,0	5,0	6,0
P7	XOMX120408TR-M12 MP2501	0,15	5,0	5,0	5,0	6,0
P8	XOMX120408TR-M12 MP2501	0,16	5,0	5,0	5,0	6,0
P11	XOMX120408TR-M12 MP2501	0,15	5,0	5,0	5,0	6,0
P12	XOMX120408TR-M12 MP2501	0,11	4,0	4,0	4,0	4,5
M1	XOMX120408TR-ME08 F40M	0,14	5,0	5,0	5,0	6,0
M2	XOMX120408TR-ME08 F40M	0,13	5,0	5,0	5,0	6,0
M3	XOMX120408TR-ME08 F40M	0,10	4,0	4,0	4,0	4,5
M4	XOEX120408ZZR-M07 F40M	0,075	3,0	3,0	3,0	3,5
M5	XOEX120408ZZR-M07 F40M	0,075	3,0	3,0	3,0	3,5
K1	XOMX120408TR-M12 MK1500	0,17	5,0	5,0	5,0	6,0
K2	XOMX120408TR-M12 MK1500	0,16	5,0	5,0	5,0	6,0
K3	XOMX120408TR-M12 MK1500	0,16	5,0	5,0	5,0	6,0
K4	XOMX120408TR-M12 MK1500	0,16	5,0	5,0	5,0	6,0
K5	XOMX120408TR-M12 MK1500	0,14	5,0	5,0	5,0	6,0
K6	XOMX120408TR-M12 MK1500	0,16	5,0	5,0	5,0	6,0
K7	XOMX120408TR-M12 MK1500	0,14	5,0	5,0	5,0	6,0
N1	XOEX120408FR-E06 H15	0,13	5,0	5,0	5,0	6,0
N2	XOEX120408FR-E06 H15	0,13	5,0	5,0	5,0	6,0
N3	XOEX120408FR-E06 H15	0,13	5,0	5,0	5,0	6,0
N11	XOEX120408FR-E06 H15	0,13	5,0	5,0	5,0	6,0
S1	XOEX120408R-M07 T350M	0,075	3,0	3,0	3,0	3,5
S2	XOEX120408R-M07 T350M	0,075	3,0	3,0	3,0	3,5
S3	XOEX120408R-M07 F40M	0,070	3,0	3,0	3,0	3,5
S11	XOEX120408R-M07 MS2050	0,085	3,5	3,5	3,5	4,0
S12	XOEX120408R-M07 MS2050	0,085	3,5	3,5	3,5	4,0
S13	XOEX120408R-M07 MS2050	0,075	3,0	3,0	3,0	3,5
H5	XOMX120408TR-D14 MP1501	0,12	4,0	4,0	4,0	4,5
H8	XOMX120408TR-D14 MP1501	0,095	3,5	3,5	3,5	4,0
H11	XOMX120408TR-D14 MP1501	0,12	4,0	4,0	4,0	4,5
H12	XOMX120408TR-D14 MP1501	0,095	3,5	3,5	3,5	4,0
H21	XOMX120408TR-D14 MP1501	0,095	3,5	3,5	3,5	4,0

SMG = Группа материалов Seco

f_z = мм/зуб

v_c = м/мин

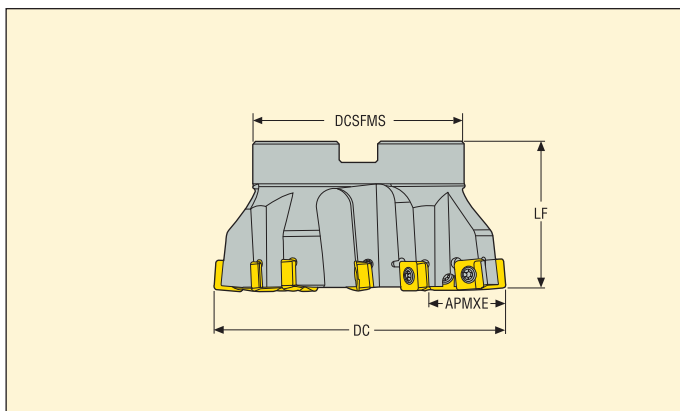
a_{ϕ}/DC = %

Приведенные значения ориентировочные

R220.79-12



- Для подбора пластин и рекомендаций по режимам резания см. стр. 320-321
- Номенклатуру пластин см. на стр. 639
- Информацию по стандарту ISO см. на стр. 15



Обозначение	Тип крепления	Размеры в мм								Пластина
		APMXE	DC	DCSFMS	DCB	LF				
R220.79-0100-20	Оправка	20,0	100,0	77,0	32,0	50,0	8	1,3	7000	SC..1206
R220.79-0125-30	Оправка	30,0	125,0	90,0	40,0	63,0	12	2,6	6300	SC..1206
R220.79-8160-40	Оправка	40,0	160,0	90,0	40,0	64,0	16	4,0	5600	SC..1206

Комплектующие

Для фрезы	Ключ (с Т-образной ручкой)	Винт	Ключ	Винт оправки	Значение момента (Nm)
R220.79-0100	DOUBLE-T	C45011-T20P	H6B-T20PL	-	5,0
R220.79-0125	DOUBLE-T	C45011-T20P	H6B-T20PL	MC6S20X40	5,0
R220.79-8160	DOUBLE-T	C45011-T20P	H6B-T20PL	-	5,0

Пожалуйста, уточняйте наличие на складе и действующую цену
Информацию по динамометрическим ключам см. на стр. 710

R217.79-12- Пластины

SMG		f_z	a_{so}			
			100%	70%	50%	30%
P1	SCET120612T-M11 MP2501	0,15	8,0	8,0	8,0	9,0
P2	SCET120612T-M11 MP2501	0,16	8,0	8,0	8,0	9,0
P3	SCET120612T-M11 MP2501	0,15	8,0	8,0	8,0	9,0
P4	SCET120612T-M11 MP2501	0,15	8,0	8,0	8,0	9,0
P5	SCET120612T-M11 MP2501	0,14	8,0	8,0	8,0	9,0
P6	SCET120612T-M11 MP2501	0,14	8,0	8,0	8,0	9,0
P7	SCET120612T-M11 MP2501	0,14	8,0	8,0	8,0	9,0
P8	SCET120612T-M11 MP2501	0,15	8,0	8,0	8,0	9,0
P11	SCET120612T-M11 MP2501	0,14	8,0	8,0	8,0	9,0
P12	SCET120612T-M11 MP2501	0,095	6,0	6,0	6,0	7,0
M1	SCET120612T-M14 T350M	0,20	8,0	8,0	8,0	9,0
M2	SCET120612T-M14 T350M	0,18	8,0	8,0	8,0	9,0
M3	SCET120612T-M14 T350M	0,15	6,0	6,0	6,0	7,0
M4	SCET120612T-M14 T350M	0,13	4,5	4,5	4,5	5,0
M5	SCET120612T-M14 T350M	0,13	4,5	4,5	4,5	5,0
K1	SCET120612T-M14 MK1500	0,20	8,0	8,0	8,0	9,0
K2	SCET120612T-M14 MK1500	0,18	8,0	8,0	8,0	9,0
K3	SCET120612T-M14 MK1500	0,18	8,0	8,0	8,0	9,0
K4	SCET120612T-M14 MK1500	0,18	8,0	8,0	8,0	9,0
K5	SCET120612T-M14 MK1500	0,16	8,0	8,0	8,0	9,0
K6	SCET120612T-M14 MK1500	0,18	8,0	8,0	8,0	9,0
K7	SCET120612T-M14 MK1500	0,16	8,0	8,0	8,0	9,0
N1	SCET120612T-M11 F40M	0,20	8,0	8,0	8,0	9,0
N2	SCET120612T-M11 F40M	0,20	8,0	8,0	8,0	9,0
N3	SCET120612T-M11 F40M	0,20	8,0	8,0	8,0	9,0
N11	SCET120612T-M11 F40M	0,20	8,0	8,0	8,0	9,0
S1	SCET120612T-M14 T350M	0,13	4,5	4,5	4,5	5,0
S2	SCET120612T-M14 T350M	0,13	4,5	4,5	4,5	5,0
S3	SCET120612T-M14 T350M	0,12	4,5	4,5	4,5	5,0
S11	SCET120612T-M14 F40M	0,15	5,0	5,0	5,0	6,0
S12	SCET120612T-M14 F40M	0,15	5,0	5,0	5,0	6,0
S13	SCET120612T-M14 F40M	0,13	4,5	4,5	4,5	5,0
H5	SCET120612T-MD15 MP1501	0,13	6,0	6,0	6,0	7,0
H8	SCET120612T-MD15 MP1501	0,10	5,0	5,0	5,0	6,0
H11	SCET120612T-MD15 MP1501	0,13	6,0	6,0	6,0	7,0
H12	SCET120612T-MD15 MP1501	0,10	5,0	5,0	5,0	6,0
H21	SCET120612T-MD15 MP1501	0,10	5,0	5,0	5,0	6,0

SMG = Группа материалов Seco

f_z = мм/зуб

v_c = м/мин

a_e/DC = %

Приведенные значения ориентировочные

R217.79-12 – Режимы резания $v_c =$ (м/мин)

SMG	MP1501				MP2501				T350M				F40M				MK1500			
	100%	70%	50%	30%	100%	70%	50%	30%	100%	70%	50%	30%	100%	70%	50%	30%	100%	70%	50%	30%
P1	285	320	340	365	255	280	300	325	200	225	240	260	175	195	210	225	—	—	—	—
P2	270	305	325	350	240	270	285	310	195	220	235	250	170	190	200	220	—	—	—	—
P3	240	265	285	310	210	235	250	270	170	190	205	220	150	165	175	190	—	—	—	—
P4	210	235	250	270	185	210	220	240	150	170	180	195	130	145	155	170	—	—	—	—
P5	205	230	245	265	180	205	215	235	145	165	175	190	130	145	150	165	—	—	—	—
P6	230	260	275	295	205	230	245	265	165	185	195	210	145	160	170	185	—	—	—	—
P7	220	245	260	280	195	215	230	250	155	175	185	200	135	150	160	175	—	—	—	—
P8	200	225	240	260	180	200	210	230	145	160	170	185	125	140	150	160	—	—	—	—
P11	210	235	250	270	185	210	225	240	150	170	180	195	130	145	155	170	—	—	—	—
P12	140	160	170	185	125	140	150	160	105	115	125	135	90	100	105	115	—	—	—	—
M1	—	—	—	—	175	195	205	225	150	170	180	195	135	155	165	175	—	—	—	—
M2	—	—	—	—	145	165	175	190	125	140	150	165	115	130	135	150	—	—	—	—
M3	—	—	—	—	120	135	145	155	105	115	125	135	95	105	110	120	—	—	—	—
M4	—	—	—	—	95	105	115	125	85	90	100	105	75	85	90	95	—	—	—	—
M5	—	—	—	—	80	90	95	105	70	75	80	90	65	70	75	80	—	—	—	—
K1	215	240	255	275	190	215	225	245	155	175	185	200	135	150	160	175	250	280	300	325
K2	195	220	230	250	175	195	205	220	140	155	165	180	120	135	145	155	225	255	270	290
K3	165	185	195	210	145	165	175	190	120	130	140	150	105	115	120	130	190	215	230	245
K4	155	175	185	205	140	155	165	180	115	125	135	145	100	110	115	125	185	205	220	235
K5	95	105	115	125	85	95	100	110	70	80	85	90	60	70	70	80	115	125	135	145
K6	140	155	165	180	125	135	145	160	100	110	120	130	85	95	105	110	160	180	190	210
K7	125	135	145	160	110	120	130	140	90	100	105	115	80	85	90	100	145	160	175	185
N1	—	—	—	—	—	—	—	—	—	—	—	—	980	1100	1175	1275	—	—	—	—
N2	—	—	—	—	—	—	—	—	—	—	—	—	395	445	475	510	—	—	—	—
N3	—	—	—	—	—	—	—	—	—	—	—	—	265	295	315	340	—	—	—	—
N11	—	—	—	—	—	—	—	—	—	—	—	—	305	340	360	390	—	—	—	—
S1	—	—	—	—	—	—	—	—	39	43	46	50	35	39	42	45	—	—	—	—
S2	—	—	—	—	—	—	—	—	31	35	37	40	28	32	34	37	—	—	—	—
S3	—	—	—	—	—	—	—	—	27	31	33	36	25	28	30	32	—	—	—	—
S11	—	—	—	—	—	—	—	—	55	60	65	70	48	55	55	60	—	—	—	—
S12	—	—	—	—	—	—	—	—	37	41	44	47	33	37	40	43	—	—	—	—
S13	—	—	—	—	—	—	—	—	22	24	26	28	20	22	24	26	—	—	—	—
H5	47	55	55	60	38	42	45	49	34	38	41	44	30	33	35	38	—	—	—	—
H8	50	55	60	65	41	46	49	55	37	41	44	48	32	36	38	41	—	—	—	—
H11	60	65	70	75	48	55	60	60	44	49	50	55	38	42	45	49	—	—	—	—
H12	90	100	110	115	80	90	95	105	65	75	80	85	60	65	70	75	—	—	—	—
H21	50	55	60	65	41	46	49	55	37	41	44	48	32	36	38	41	—	—	—	—

Сферические фрезы для объемного фрезерования - Выбор инструмента

Фреза	Пластина	Материал						Радиус угла (мм)				Количество режущих кромок	Доступные диаметры (мм) и макс. глубина резания (мм)								См. стр.
		P	M	K	N	S	H						12	16	20	25	30	32	40	50	
R218.20	218.20-060 	■	■	■	▣	■	-	6,0	■	□	▣	2	10								366-368
	218.20-080 	■	■	■	▣	■	▣	8,0	■	▣	▣	2		14							
	218.20-100 	■	■	■	▣	■	▣	10,0	■	■	▣	2			18						
	218.20-125 	■	■	■	▣	■	▣	12,5	■	■	▣	2				22					
	218.20-150 	■	■	■	▣	■	▣	15,0	▣	■	▣	2					27				
	218.20-160 	■	■	■	▣	■	▣	16,0	▣	■	▣	2						28			
	218.20-200 	■	■	■	▣	■	-	20,0	□	■	▣	2							35		
	218.20-250 	■	■	■	▣	■	-	25,0	□	■	▣	2								44	
218.20-150 / SPMT10 	■	■	■	▣	■	▣	15,0	▣	■	▣	2/4					45					
218.20-160 / SPMT10 	■	■	■	▣	■	▣	16,0	▣	■	▣	2/4						54				
218.20-200 / SC..12 	■	■	■	▣	■	-	20,0	□	■	▣	2/4							60			
218.20-250 / SC..12 	■	■	■	▣	■	-	25,0	□	■	▣	2/4								70		

Первый выбор	■	Высокоскоростная обработка на станке малой мощности/ Момент	
Альтернатива	▣	Мощный и жесткий станок	
Доступные опции	□	Нестабильные условия	
Не рекомендуется	-		

x означает макс. глубину резания	x
----------------------------------	---

Сферические фрезы для объемного фрезерования - Выбор инструмента

Фреза	Пластина	Материал						Радиус угла (мм)				Количество режущих кромок	Доступные диаметры (мм) и макс. глубина резания (мм)							См. стр.
		P	M	K	N	S	H						16	20	25	30	32	40	50	
R218.19	218.19-080/SPMX06 	■	▣	■	▣	■	▣	8.0	■	▣	■	3/4	17						391-392	
	218.19-100/SPMX07 	■	▣	■	▣	■	▣	10.0	■	■	■	3/4	16							
	218.19-125/SPMX09 	■	▣	■	▣	■	▣	16.0	■	■	■	3/4	26							
	218.19-160/SPMT10 	■	▣	■	▣	■	▣	16.0	▣	■	■	3/4				30	36			
R218.19 HFA	218.19-125 	■	■	■	▣	■	▣	12.5	■	■	■	3	14					393		
	218.19-160 	■	■	■	▣	■	▣	16.0	▣	■	■	3				18				
	218.19-200 	■	■	■	▣	■	□	20.0	□	■	■	3					25			

Первый выбор	■	Высокоскоростная обработка на станке малой мощности/ Момент	
Альтернатива	▣	Мощный и жесткий станок	
Доступные опции	□	Нестабильные условия	
Не рекомендуется	-		

x означает макс. глубину резания	x
----------------------------------	---

Фрезы с круглыми пластинами

Пластина	a _p макс	a _p рек.	Материал									
			P	M	K	N	S	H				
Круглые 5 	2,5	1	■	▣	■	□	■	■	■	▣	■	□
Круглые 6 	3	1	■	■	■	■	▣	■	■	▣	■	□
Круглые 7 	3,5	1,5	■	▣	■	■	▣	■	■	▣	■	□
Круглые 8 	4	1,5	■	■	■	■	■	■	■	▣	■	▣
Круглые 10 	5	2	■	■	■	■	■	■	■	■	■	▣
Круглые 12 	6	3	■	■	■	■	■	■	□	■	■	▣
Круглые 16 	8	5	■	■	■	-	■	▣	-	■	■	▣
Круглые 20 	10	6	■	■	■	-	■	□	-	■	■	▣
Круглые 12 R217/220, 28 	6	3	■	■	■	□	■	▣	□	■	□	▣

Первый выбор	■	Высокоскоростная обработка на станке малой мощности/Момент		Возможность врезания под углом		a _p макс = Макс. глубина резания
Альтернатива	▣	Мощный и жесткий станок		Возможность врезания		a _p рек. = Рекомендованная глубина обработки для получения оптимального результата
Доступные опции	□	Нестабильные условия				
Не рекомендуется	-					

Фрезы с круглыми пластинами

Пластина	Применение	Доступный диаметр (мм)/макс. кол-во зубьев																			См. стр.									
		10	12	15	16	20	24	25	32	35	40	42	44	50	52	63	66	80	83	84		92	100	112	125	137	160	200		
Круглые 5		2	3	4		5																							331-332	
Круглые 6			2		3	4		5	6		8																		335-336	
Круглые 7					3	4		5																					339	
Круглые 8						2		3						5															342-343	
					2	3		4	5		6			7																
Круглые 10											3			4															346-347	
							2	4		4/5	5																			
					1	2		3	5	5	6	6		6																
Круглые 12										3	3		4	4	4	5		6		6			7		8				350-354	
																6	6	7				7								
								2	3	4	4	5		5	5	7	8					9		11						
Круглые 16															4	5	5		5		6		6		7				357	
									2		3			4	4	5/6	6	7				8		10		10				
Круглые 20																		4	4		5		5		6			8	361-363	
									1		2			3		4		5				6		7						
Круглые 12 R217/220.28														5	5	6	7	8				10							328-330	
									3		4			6		8							12							

x x означает количество зубьев (первый выбор)

x x означает количество зубьев



Крупный шаг - решение для проблем, связанных с нестабильными условиями обработки и большими вылетами



Нормальный шаг - альтернатива



Малый шаг - основной выбор для повышения производительности

Фрезерование полостей (алюминий)

Фреза	Пластина	Материал						Радиус угла (мм)				Количество режущих кромок	Доступные диаметры (мм) и макс. глубина резания (мм)									См. стр.	
		P	M	K	N	S	H						16	20	25	30	32	40	50	63	80		100
R217/220.97	R217/220.97-XP08 				■				■	■	■		2	2/3	3/4								412-413
	R217/220.97-XP12 				■				■	■	■			2	2/3	3							414-415
	R217/220.97-VP22 				■					■	■					2	2	2/3	3/4	8	5		416-417

Первый выбор	■	Высокоскоростная обработка на станке малой мощности/ Момент	
Альтернатива	▣	Мощный и жесткий станок	
Доступные опции	□	Нестабильные условия	
Не рекомендуется	-		

x означает макс. глубину резания	x
----------------------------------	---

Фрезы

Для фрезерного инструмента Seco использует специальные системы обозначений, обозначения ISO для фрез отсутствуют. См. пример ниже. См. пример ниже.

Обозначение торцевой фрезы 217/220.53



Размеры крепления

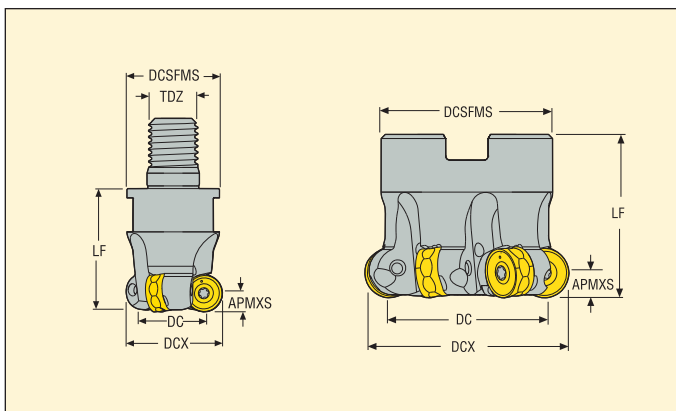
	Размеры в мм						Размер шпинделя
	DCSFMS	DCB	KWW	C	DBC1	DBC2	
	30-35	16	8,4	5,6	–	–	–
	42-47	22	10,4	6,3	–	–	–
	48-62	27	12,4	7	–	–	–
	60-90	32	14,4	8	–	–	–
	90-130	40	16,4	9	66,7	–	(8xxx)
	130-270	60	25,7	14	101,6	177,8	(8xxx)

Для более точных измерений DCSFMS и DCB см. соответствующие таблицы по продукции.

R220.28-06



- Для подбора пластин и рекомендаций по режимам резания см. стр. 329-330
- Номенклатуру пластин см. на стр. 636
- Информацию по стандарту ISO см. на стр. 15



Обозначение	Тип крепления	Размеры в мм							RMPX°	C min	C max				Пластина
		APMXS	DCX	DC	DCB	DCSFMS	TDZ	LF							
R217.28-1632.RE-06.3A	Combimaster	6,0	32,0	20,1	–	30,0	M16	40,0	0,4	52,1	62,0	3	0,2	15600	RNMU12..
R217.28-2040.RE-06.4A	Combimaster	6,0	40,0	28,0	–	36,5	M20	45,0	0,54	68,0	78,0	4	0,4	14000	RNMU12..
R220.28-0040-06.4A	Оправка	6,0	40,0	28,0	16,0	35,0	–	40,0	0,54	68,0	78,0	4	0,2	14000	RNMU12..
R220.28-0050-06.5A	Оправка	6,0	50,0	38,0	22,0	42,0	–	40,0	0,62	88,0	98,0	5	0,3	12500	RNMU12..
R220.28-0050-06.6A	Оправка	6,0	50,0	38,0	22,0	42,0	–	40,0	0,62	88,0	98,0	6	0,3	12500	RNMU12..
R220.28-0052-06.5A	Оправка	6,0	52,0	40,0	22,0	47,0	–	40,0	0,6	92,0	102,0	5	0,4	12300	RNMU12..
R220.28-0063-06.6A	Оправка	6,0	63,0	51,0	22,0	47,0	–	40,0	0,47	114,0	124,0	6	0,4	11200	RNMU12..
R220.28-0063-06.8A	Оправка	6,0	63,0	51,0	22,0	47,0	–	40,0	0,47	114,0	124,0	8	0,5	10000	RNMU12..
R220.28-0066-06.7A	Оправка	6,0	66,0	54,0	27,0	62,0	–	50,0	0,45	120,0	130,0	7	0,8	10900	RNMU12..
R220.28-0080-06.8A	Оправка	6,0	80,0	67,9	27,0	62,0	–	50,0	0,53	147,9	158,0	8	1,0	10000	RNMU12..
R220.28-0100-06.10A	Оправка	6,0	100,0	88,0	32,0	77,0	–	50,0	0,11	188,0	198,0	10	1,6	8800	RNMU12..
R220.28-0100-06.12A	Оправка	6,0	100,0	88,0	32,0	77,0	–	50,0	0,11	188,0	198,0	12	1,6	8800	RNMU12..

Комплектующие

Для фрезы	Ключ (с T-образной ручкой)	Винт	Ключ	Винт оправки	Значение момента (Nm)
R217.28-..	DOUBLE-T	C04009-T15P	H4B-T15P	–	3,5
R220.28-0040-0063	DOUBLE-T	C04009-T15P	H4B-T15P	220.17-692	3,5
R220.28-0066	DOUBLE-T	C04009-T15P	H4B-T15P	MC6S12X40	3,5
R220.28-0080	DOUBLE-T	C04009-T15P	H4B-T15P	MC6S12X40	3,5
R220.28-0100	DOUBLE-T	C04009-T15P	H4B-T15PL	950E1645	3,5

Пожалуйста, уточняйте наличие на складе и действующую цену

Информацию по динамометрическим ключам см. на стр. 710

R217/220.28-06 – Пластины

SMG		a_p	f_z			
			100%	70%	30%	10%
P1	RNMU1204M0-ME10 T350M	2,5	0,28	0,28	0,32	0,50
P2	RNMU1204M0-ME10 T350M	2,5	0,28	0,28	0,32	0,50
P3	RNMU1204M0-ME10 T350M	2,5	0,26	0,26	0,32	0,50
P4	RNMU1204M0T-M10 MP2501	2,5	0,26	0,26	0,30	0,48
P5	RNMU1204M0T-M10 MP2501	2,5	0,26	0,26	0,30	0,48
P6	RNMU1204M0T-M10 MP2501	2,5	0,25	0,25	0,30	0,46
P7	RNMU1204M0T-M10 MP2501	2,5	0,25	0,25	0,30	0,46
P8	RNMU1204M0T-M10 MP2050	2,5	0,26	0,26	0,32	0,50
P11	RNMU1204M0T-M10 MP2050	2,5	0,25	0,25	0,30	0,46
P12	RNMU1204M0T-M10 MS2500	1,9	0,18	0,18	0,20	0,32
M1	RNMU1204M0-ME10 T350M	2,5	0,28	0,28	0,32	0,50
M2	RNMU1204M0-ME10 T350M	2,5	0,26	0,26	0,30	0,48
M3	RNMU1204M0-ME10 T350M	1,9	0,20	0,20	0,24	0,38
M4	RNMU1204M0T-M10 T350M	1,4	0,18	0,18	0,20	0,34
M5	RNMU1204M0T-M10 T350M	1,4	0,18	0,18	0,20	0,34
K1	RNMU1204M0T-M10 MK2050	2,5	0,28	0,28	0,32	0,50
K2	RNMU1204M0T-M10 MK2050	2,5	0,26	0,26	0,30	0,48
K3	RNMU1204M0T-M10 MK2050	2,5	0,26	0,26	0,30	0,48
K4	RNMU1204M0T-M10 MK2050	2,5	0,26	0,26	0,30	0,48
K5	RNMU1204M0T-M10 MK2050	2,5	0,24	0,24	0,26	0,42
K6	RNMU1204M0T-M10 MK2050	2,5	0,26	0,26	0,30	0,48
K7	RNMU1204M0T-M10 MK2050	2,5	0,24	0,24	0,26	0,42
N1	RNMU1204M0-ME10 F40M	2,5	0,36	0,36	0,42	0,65
N2	RNMU1204M0-ME10 F40M	2,5	0,36	0,36	0,42	0,65
N3	RNMU1204M0-ME10 F40M	2,5	0,36	0,36	0,42	0,65
N11	RNMU1204M0-ME10 F40M	2,5	0,36	0,36	0,42	0,65
S1	RNMU1204M0T-M10 MS2500	1,4	0,18	0,18	0,20	0,34
S2	RNMU1204M0T-M10 MS2500	1,4	0,18	0,18	0,20	0,34
S3	RNMU1204M0T-M10 MS2500	1,4	0,17	0,17	0,19	0,30
S11	RNMU1204M0T-M10 MS2050	1,7	0,20	0,20	0,24	0,38
S12	RNMU1204M0T-M10 MS2050	1,7	0,20	0,20	0,24	0,38
S13	RNMU1204M0T-M10 MS2050	1,4	0,18	0,18	0,20	0,34
H5	RNMU1204M0T-M10 MP2501	1,9	0,18	0,18	0,20	0,32
H8	RNMU1204M0T-M10 MP2501	1,7	0,13	0,13	0,16	0,25
H11	RNMU1204M0T-M10 MP2501	1,9	0,18	0,18	0,20	0,32
H12	RNMU1204M0T-M10 MP2501	1,7	0,13	0,13	0,16	0,25
H21	RNMU1204M0T-M10 MP2501	1,7	0,13	0,13	0,16	0,25

SMG = Группа материалов Seco

f_z = мм/зуб

v_c = м/мин

a_{ϕ}/DC = %

Приведенные значения ориентировочные

R217/220.28-06 – Режимы резания $v_c =$ (м/мин)

SMG	MP2050				MP2501				T350M				F40M			
	100%	70%	30%	10%	100%	70%	30%	10%	100%	70%	30%	10%	100%	70%	30%	10%
P1	285	330	385	440	295	335	395	450	255	295	345	390	235	265	315	355
P2	280	320	375	430	285	325	385	435	250	285	335	380	225	260	305	350
P3	245	280	325	370	250	285	330	375	220	250	290	330	200	230	265	300
P4	215	250	290	330	220	255	295	335	190	220	260	290	175	200	235	265
P5	205	235	280	315	210	240	285	320	185	210	245	280	165	190	225	255
P6	235	270	310	355	240	275	315	365	210	240	275	315	190	220	255	290
P7	220	255	295	335	225	260	300	345	195	225	260	300	180	205	240	275
P8	205	235	275	310	210	240	280	315	185	210	240	275	165	190	220	250
P11	215	245	285	325	220	250	290	335	190	220	255	290	175	200	230	265
P12	140	170	195	210	145	170	200	215	125	150	175	190	115	135	160	170
M1	200	230	270	305	205	235	275	315	190	220	260	295	185	210	245	280
M2	165	190	220	250	170	195	230	255	160	180	210	240	150	175	200	230
M3	140	165	190	205	145	170	195	210	135	155	180	195	125	150	170	185
M4	110	135	155	155	115	140	155	160	105	130	145	150	100	125	140	145
M5	90	110	125	130	95	115	130	135	90	105	120	125	85	100	115	120
K1	220	255	300	340	225	260	305	345	195	225	265	300	180	205	240	275
K2	195	225	265	300	200	230	270	305	175	200	235	265	160	180	215	240
K3	165	190	225	250	170	195	225	255	145	170	200	225	135	155	180	205
K4	160	180	215	240	160	185	215	245	140	160	190	215	130	145	170	195
K5	95	110	130	150	100	115	135	150	85	100	115	130	80	90	105	120
K6	140	160	190	210	140	165	190	215	125	140	165	190	115	130	150	170
K7	125	140	170	190	125	145	170	195	110	125	150	170	100	115	135	155
N1	—	—	—	—	—	—	—	—	—	—	—	—	1325	1525	1775	2025
N2	—	—	—	—	—	—	—	—	—	—	—	—	530	610	720	810
N3	—	—	—	—	—	—	—	—	—	—	—	—	355	410	475	540
N11	—	—	—	—	—	—	—	—	—	—	—	—	405	465	540	620
S1	55	65	75	75	—	—	—	—	49	60	70	70	47	55	65	65
S2	44	55	60	60	—	—	—	—	40	48	55	55	38	46	50	55
S3	38	46	50	55	—	—	—	—	35	42	48	50	33	40	46	48
S11	75	90	100	110	—	—	—	—	70	80	90	100	65	80	90	95
S12	50	60	70	75	—	—	—	—	47	55	65	70	45	55	60	65
S13	30	37	42	43	—	—	—	—	28	34	38	39	27	32	36	38
H5	43	50	60	65	44	50	60	65	42	50	60	60	38	45	55	55
H8	46	55	60	65	48	55	65	70	46	55	60	65	42	50	55	60
H11	55	65	75	80	55	65	75	85	55	65	75	80	49	60	65	75
H12	90	110	125	135	95	110	125	135	80	100	110	120	75	90	100	110
H21	46	55	60	65	48	55	65	70	46	55	60	65	42	50	55	60

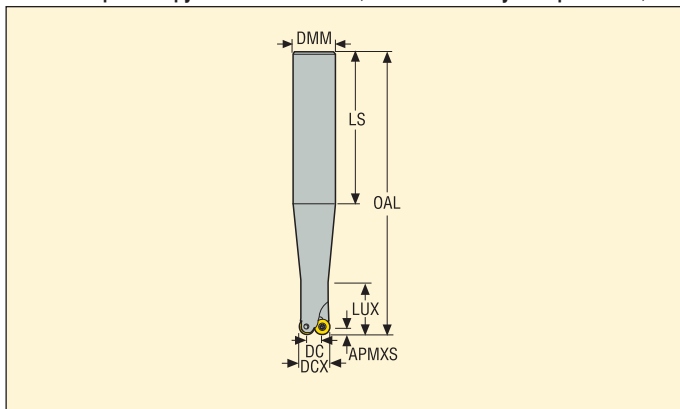
SMG	MK2050				MS2050				MS2500			
	100%	70%	30%	10%	100%	70%	30%	10%	100%	70%	30%	10%
P1	285	325	385	435	—	—	—	—	315	365	425	485
P2	280	320	375	425	—	—	—	—	310	355	415	470
P3	245	280	320	365	—	—	—	—	270	310	355	405
P4	215	245	290	325	—	—	—	—	240	275	320	360
P5	205	235	275	310	—	—	—	—	225	260	305	345
P6	235	265	310	355	—	—	—	—	260	295	345	390
P7	220	250	290	335	185	215	245	285	245	280	325	370
P8	205	235	270	310	175	200	230	260	225	260	300	340
P11	215	245	285	325	180	205	240	275	235	270	315	360
P12	140	165	195	210	120	140	165	180	155	185	215	235
M1	—	—	—	—	190	215	255	290	220	255	295	340
M2	—	—	—	—	155	180	210	235	180	210	245	275
M3	—	—	—	—	130	155	180	195	155	180	205	225
M4	—	—	—	—	105	125	145	150	120	150	170	175
M5	—	—	—	—	85	105	120	125	100	125	140	145
K1	300	345	405	460	—	—	—	—	—	—	—	—
K2	265	305	355	405	—	—	—	—	—	—	—	—
K3	225	255	300	340	—	—	—	—	—	—	—	—
K4	215	245	290	325	—	—	—	—	—	—	—	—
K5	130	150	180	200	—	—	—	—	—	—	—	—
K6	190	215	255	285	—	—	—	—	—	—	—	—
K7	165	190	230	255	—	—	—	—	—	—	—	—
N1	—	—	—	—	—	—	—	—	—	—	—	—
N2	—	—	—	—	—	—	—	—	—	—	—	—
N3	—	—	—	—	—	—	—	—	—	—	—	—
N11	—	—	—	—	—	—	—	—	—	—	—	—
S1	—	—	—	—	49	60	65	70	60	70	80	85
S2	—	—	—	—	39	48	55	55	48	60	65	70
S3	—	—	—	—	34	42	47	50	42	50	55	60
S11	—	—	—	—	70	80	90	95	80	100	110	120
S12	—	—	—	—	47	55	65	65	55	70	75	80
S13	—	—	—	—	28	33	38	39	34	41	46	47
H5	—	—	—	—	—	—	—	—	—	—	—	—
H8	—	—	—	—	—	—	—	—	—	—	—	—
H11	—	—	—	—	—	—	—	—	—	—	—	—
H12	—	—	—	—	—	—	—	—	—	—	—	—
H21	—	—	—	—	—	—	—	—	—	—	—	—

R217.29-025

Фрезы с круглыми пластинами, макс. осевая глубина резания 2,5 мм



- Для подбора пластин и рекомендаций по режимам резания см. стр. 333-334
- Номенклатуру пластин см. на стр. 635
- Информацию по стандарту ISO см. на стр. 15



Обозначение	Тип крепления	Размеры в мм							RMPX°	C min	C max				Пластина
		APMXS	DCX	DC	DMM	OAL	LUX	LS							
R217.29-1010.0-025.2.090E	Цилиндрич.	2,5	10,0	5,0	10,0	130,0	30,0	100,0	90,0	15,0	18,0	2	0,2	75000	RDH.0501

Комплектующие

Для фрезы	Ключ (с Т-образной ручкой)	Винт	Ключ	Значение момента (Nm)
R217.29-...	DOUBLE-T	C02035-T06P	H4B-T06P	0,5

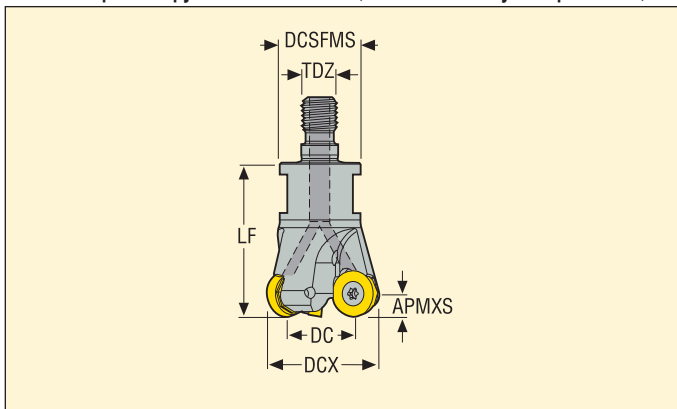
Пожалуйста, уточняйте наличие на складе и действующую цену
Информацию по динамометрическим ключам см. на стр. 710

R217.29-025

Фрезы с круглыми пластинами, макс. осевая глубина резания 2,5 мм



- Для подбора пластин и рекомендаций по режимам резания см. стр. 333-334
- Номенклатуру пластин см. на стр. 635
- Информацию по стандарту ISO см. на стр. 15



Обозначение	Тип крепления	Размеры в мм						RMPX°	C min	C max				Пластина
		APMXS	DCX	DC	DCSFMS	TDZ	LF							
R217.29-0610.RE-025.2A	Combimaster	2,5	10,0	5,0	11,0	M6	18,0	90,0	15,0	18,0	2	0,1	75000	RDH.0501
R217.29-0612.RE-025.3A	Combimaster	2,5	12,0	7,0	11,0	M6	18,0	13,9	19,0	22,0	3	0,1	65000	RDH.0501
R217.29-0812.RE-025.3A	Combimaster	2,5	12,0	7,0	13,5	M8	20,0	13,9	19,0	22,0	3	0,1	65000	RDH.0501
R217.29-0815.RE-025.4A	Combimaster	2,5	15,0	10,0	13,5	M8	20,0	8,4	25,0	28,0	4	0,1	60000	RDH.0501
R217.29-1020.RE-025.5A	Combimaster	2,5	20,0	15,0	18,0	M10	23,0	5,0	35,0	38,0	5	0,1	50000	RDH.0501

Информацию по хвостовикам и размерам Combimaster см. в каталоге Вспомогательный инструмент

Комплектующие

Для фрезы	Ключ (с Т-образной ручкой)	Винт	Ключ	Значение момента (Nm)
R217.29-..	DOUBLE-T	C02035-T06P	H4B-T06P	0,5

Пожалуйста, уточняйте наличие на складе и действующую цену
Информацию по динамометрическим ключам см. на стр. 710

R217.29-025 – Пластины

SMG		a_p	f_z			
			100%	30%	10%	5%
P1	RDHW0501M0-MD01 F40M	1,0	0,085	0,10	0,16	0,22
P2	RDHW0501M0-MD01 F40M	1,0	0,085	0,10	0,16	0,24
P3	RDHW0501M0-MD01 F40M	1,0	0,080	0,095	0,15	0,22
P4	RDHW0501M0-MD01 MP3000	1,0	0,080	0,095	0,15	0,22
P5	RDHW0501M0-MD01 MP3000	1,0	0,080	0,095	0,15	0,20
P6	RDHW0501M0-MD01 MP3000	1,0	0,075	0,090	0,15	0,20
P7	RDHW0501M0-MD01 MP3000	1,0	0,075	0,090	0,15	0,20
P8	RDHW0501M0-MD01 MP3000	1,0	0,080	0,095	0,15	0,22
P11	RDHW0501M0-MD01 MP3000	1,0	0,075	0,090	0,15	0,20
P12	RDHW0501M0-MD01 MP3000	0,80	0,055	0,065	0,10	0,14
M1	RDHW0501M0-MD01 F40M	1,0	0,085	0,10	0,16	0,24
M2	RDHW0501M0-MD01 F40M	1,0	0,080	0,095	0,15	0,20
M3	RDHW0501M0-MD01 F40M	0,80	0,060	0,075	0,12	0,17
M4	RDHW0501M0-MD01 F40M	0,60	0,055	0,065	0,10	0,15
M5	RDHW0501M0-MD01 F40M	0,60	0,055	0,065	0,10	0,15
K1	RDHW0501M0-MD01 MP3000	1,0	0,085	0,10	0,16	0,24
K2	RDHW0501M0-MD01 MP3000	1,0	0,080	0,095	0,15	0,20
K3	RDHW0501M0-MD01 MP3000	1,0	0,080	0,095	0,15	0,20
K4	RDHW0501M0-MD01 MP3000	1,0	0,080	0,095	0,15	0,20
K5	RDHW0501M0-MD01 MP3000	1,0	0,070	0,085	0,13	0,19
K6	RDHW0501M0-MD01 MP3000	1,0	0,080	0,095	0,15	0,20
K7	RDHW0501M0-MD01 MP3000	1,0	0,070	0,085	0,13	0,19
N1	RDHW0501M0-MD01 MP3000	1,0	0,11	0,13	0,20	0,30
N2	RDHW0501M0-MD01 MP3000	1,0	0,11	0,13	0,20	0,30
N3	RDHW0501M0-MD01 MP3000	1,0	0,11	0,13	0,20	0,30
N11	RDHW0501M0-MD01 MP3000	1,0	0,11	0,13	0,20	0,30
S1	RDHW0501M0-MD01 F40M	0,60	0,055	0,065	0,10	0,15
S2	RDHW0501M0-MD01 F40M	0,60	0,055	0,065	0,10	0,15
S3	RDHW0501M0-MD01 F40M	0,60	0,050	0,060	0,095	0,13
S11	RDHW0501M0-MD01 F40M	0,70	0,060	0,075	0,12	0,17
S12	RDHW0501M0-MD01 F40M	0,70	0,060	0,075	0,12	0,17
S13	RDHW0501M0-MD01 F40M	0,60	0,055	0,065	0,10	0,15
H5	RDHW0501M0-MD01 MP3000	0,80	0,055	0,065	0,10	0,14
H8	RDHW0501M0-MD01 MP3000	0,70	0,040	0,048	0,075	0,11
H11	RDHW0501M0-MD01 MP3000	0,80	0,055	0,065	0,10	0,14
H12	RDHW0501M0-MD01 F40M	0,70	0,040	0,048	0,075	0,11
H21	RDHW0501M0-MD01 MP3000	0,70	0,040	0,048	0,075	0,11

SMG = Группа материалов Seco

f_z = мм/зуб

v_c = м/мин

a_{ϕ}/DC = %

Приведенные значения ориентировочные

R217.29-025 – Режимы резания $v_c =$ (м/мин)

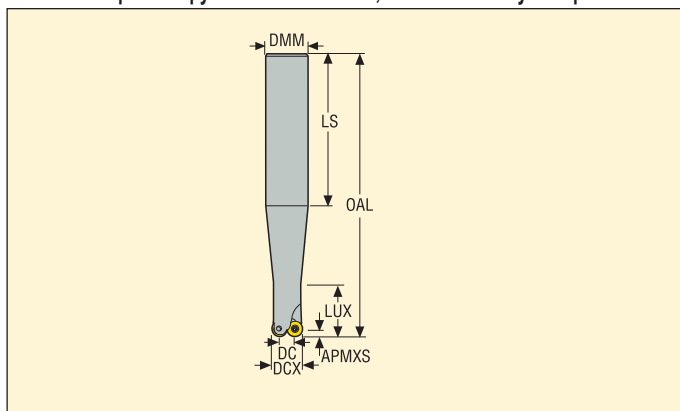
SMG	MP3000				F40M			
	100%	30%	10%	5%	100%	30%	10%	5%
P1	360	485	550	580	285	385	440	460
P2	350	470	530	550	280	375	430	440
P3	305	410	465	480	245	325	370	385
P4	265	360	410	425	215	290	330	340
P5	255	345	390	410	205	275	315	330
P6	290	390	440	460	230	310	350	370
P7	275	370	415	435	220	295	330	350
P8	255	345	390	405	205	275	315	325
P11	265	355	405	425	210	285	320	340
P12	165	225	255	265	135	180	205	210
M1	260	355	400	410	225	305	345	355
M2	215	285	325	345	185	250	280	295
M3	175	230	260	270	150	200	225	230
M4	135	180	200	205	115	155	170	175
M5	110	150	165	170	95	130	145	150
K1	275	375	425	435	220	300	340	350
K2	240	325	370	390	195	260	295	315
K3	205	275	315	330	165	220	250	265
K4	195	265	300	315	155	210	240	255
K5	120	160	185	190	95	130	145	150
K6	170	230	265	280	140	185	210	225
K7	150	205	235	245	120	165	185	195
N1	2075	2825	3200	3300	1675	2250	2575	2650
N2	840	1125	1300	1325	670	910	1025	1075
N3	560	760	860	890	450	610	690	710
N11	640	870	990	1025	510	690	790	810
S1	60	85	95	95	55	75	80	85
S2	50	70	75	75	43	60	65	65
S3	44	60	65	70	38	50	55	60
S11	90	120	130	135	75	105	115	115
S12	60	80	90	95	55	70	80	80
S13	35	48	50	55	30	41	45	47
H5	50	70	80	80	44	60	65	70
H8	55	75	80	85	46	65	70	75
H11	65	90	100	105	55	75	85	90
H12	105	140	155	165	85	110	125	130
H21	55	75	80	85	46	65	70	75

R217.29-03

Фрезы с круглыми пластинами, макс. осевая глубина резания 3 мм



- Для подбора пластин и рекомендаций по режимам резания см. стр. 337-338
- Номенклатуру пластин см. на стр. 635
- Информацию по стандарту ISO см. на стр. 15



Обозначение	Тип крепления	Размеры в мм							RMPX°	C min	C max				Пластина
		APMXS	DCX	DC	DMM	OAL	LUX	LS							
R217.29-1612.0-03.2.050	Цилиндрич.	3,0	12,0	6,0	16,0	110,0	20,0	60,0	90,0	18,0	22,0	2	0,2	32000	RD..06T1
R217.29-1212.0-03.2.070E	Цилиндрич.	3,0	12,0	6,0	12,0	130,0	50,0	80,0	90,0	18,0	22,0	2	0,2	32000	RD..06T1
R217.29-2016.0-03.3.070	Цилиндрич.	3,0	16,0	10,0	20,0	130,0	30,0	60,0	15,62	26,0	30,0	3	0,3	28800	RD..06T1
R217.29-1616.0-03.3.100E	Цилиндрич.	3,0	16,0	10,0	16,0	160,0	50,0	140,0	15,62	26,0	30,0	3	0,5	28800	RD..06T1
R217.29-1620.0-03.4.100E	Цилиндрич.	3,0	20,0	14,0	16,0	160,0	100,0	140,0	9,84	34,0	38,0	4	0,5	25600	RD..06T1

Комплектующие

Для фрезы	Ключ (с Т-образной ручкой)	Винт	Ключ	Значение момента (Nm)
R217.29- ø12-16	DOUBLE-T	C02204-T07P	H4B-T07P	0,9
R217.29- ø20-32	DOUBLE-T	C02245-T07P	H4B-T07P	0,9

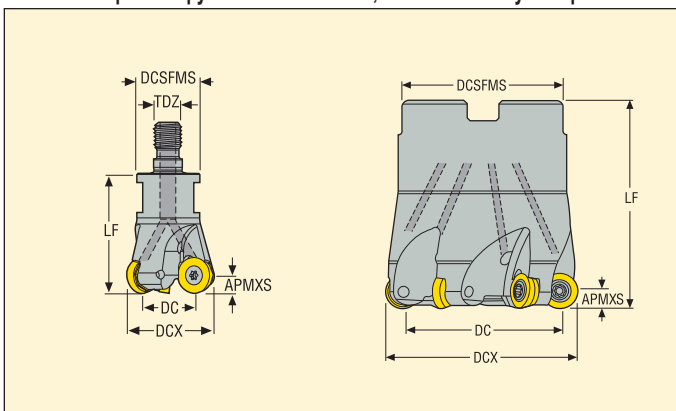
Пожалуйста, уточняйте наличие на складе и действующую цену
Информацию по динамометрическим ключам см. на стр. 710

R217/220.29-03

Фрезы с круглыми пластинами, макс. осевая глубина резания 3 мм



- Для подбора пластин и рекомендаций по режимам резания см. стр. 337-338
- Номенклатуру пластин см. на стр. 635
- Информацию по стандарту ISO см. на стр. 15



Обозначение	Тип крепления	Размеры в мм							RMPX°	C min	C max		KG		Пластина
		APMXS	DCX	DC	DCSFMS	DCB	TDZ	LF							
R217.29-0816.RE-03.3	Combimaster	3,0	16,0	10,0	13,5	–	M8	23,0	15,62	26,0	30,0	3	0,1	28800	RD..06T1
R217.29-1020.RE-03.4A	Combimaster	3,0	20,0	14,0	18,5	–	M10	28,0	9,84	34,0	38,0	4	0,1	25600	RD..06T1
R217.29-1225.RE-03.5A	Combimaster	3,0	25,0	19,0	23,0	–	M12	28,0	6,76	44,0	48,0	5	0,1	23200	RD..06T1
R217.29-1632.RE-03.6A	Combimaster	3,0	32,0	26,0	30,0	–	M16	28,0	4,7	58,0	62,0	6	0,2	20000	RD..06T1
R217.29-1635.RE-03.7A	Combimaster	3,0	35,0	29,0	30,0	–	M16	28,0	4,16	64,0	68,0	7	0,2	19200	RD..06T1
R220.29-0040-03.8A	Оправка	3,0	40,0	34,0	35,0	16,0	–	35,0	3,49	74,0	78,0	8	0,2	17600	RD..06T1

Информацию по хвостовикам и размерам Combimaster см. в каталоге Вспомогательный инструмент

Комплектующие

Для фрезы	Ключ (с Т-образной ручкой)	Винт	Ключ	Винт оправки	Значение момента (Nm)
R217.29- ø16	DOUBLE-T	C02204-T07P	H4B-T07P	–	0,9
R217.29- ø20-32	DOUBLE-T	C02245-T07P	H4B-T07P	–	0,9
R220.29-0040	DOUBLE-T	C02245-T07P	H4B-T07P	220.17-689	0,9

Пожалуйста, уточняйте наличие на складе и действующую цену
Информацию по динамометрическим ключам см. на стр. 710

R217/220.29-03 – Пластины

SMG		a_p	f_z			
			100%	30%	10%	5%
P1	RDHT06T1M0-E02 F40M	1,2	0,055	0,070	0,11	0,15
P2	RDHT06T1M0-E02 F40M	1,2	0,055	0,070	0,11	0,16
P3	RDHT06T1M0-E02 F40M	1,2	0,055	0,065	0,11	0,15
P4	RDHW06T1M0-MD02 MP3000	1,2	0,080	0,095	0,16	0,22
P5	RDHW06T1M0-MD02 MP3000	1,2	0,080	0,095	0,15	0,22
P6	RDHW06T1M0-MD02 MP3000	1,2	0,075	0,095	0,15	0,22
P7	RDHW06T1M0-MD02 MP3000	1,2	0,075	0,095	0,15	0,22
P8	RDHW06T1M0-MD02 MP3000	1,2	0,080	0,10	0,16	0,22
P11	RDHW06T1M0-MD02 MP3000	1,2	0,075	0,095	0,15	0,22
P12	RDHW06T1M0-MD02 MP3000	0,95	0,055	0,065	0,10	0,15
M1	RDHT06T1M0-E02 F40M	1,2	0,055	0,070	0,11	0,16
M2	RDHT06T1M0-E02 F40M	1,2	0,050	0,065	0,10	0,14
M3	RDHT06T1M0-E02 F40M	0,95	0,042	0,050	0,080	0,11
M4	RDHW06T1M0-MD02 MP3000	0,70	0,055	0,065	0,11	0,15
M5	RDHW06T1M0-MD02 MP3000	0,70	0,055	0,065	0,11	0,15
K1	RDHW06T1M0-MD02 MK2050	1,2	0,085	0,10	0,17	0,24
K2	RDHW06T1M0-MD02 MK2050	1,2	0,080	0,095	0,15	0,22
K3	RDHW06T1M0-MD02 MK2050	1,2	0,080	0,095	0,15	0,22
K4	RDHW06T1M0-MD02 MK2050	1,2	0,080	0,095	0,15	0,22
K5	RDHW06T1M0-MD02 MK2050	1,2	0,070	0,085	0,14	0,19
K6	RDHW06T1M0-MD02 MK2050	1,2	0,080	0,095	0,15	0,22
K7	RDHW06T1M0-MD02 MK2050	1,2	0,070	0,085	0,14	0,19
N1	RDHT06T1M0-E02 H25	1,2	0,075	0,090	0,14	0,20
N2	RDHT06T1M0-E02 H25	1,2	0,075	0,090	0,14	0,20
N3	RDHT06T1M0-E02 H25	1,2	0,075	0,090	0,14	0,20
N11	RDHT06T1M0-E02 H25	1,2	0,075	0,090	0,14	0,20
S1	RDHW06T1M0-MD02 F40M	0,70	0,055	0,065	0,11	0,15
S2	RDHW06T1M0-MD02 F40M	0,70	0,055	0,065	0,11	0,15
S3	RDHW06T1M0-MD02 MP3000	0,70	0,050	0,060	0,10	0,14
S11	RDHW06T1M0-MD02 F40M	0,85	0,060	0,075	0,12	0,17
S12	RDHW06T1M0-MD02 F40M	0,85	0,060	0,075	0,12	0,17
S13	RDHW06T1M0-MD02 F40M	0,70	0,055	0,065	0,11	0,15
H5	RDHW06T1M0-MD02 F15M	0,95	0,055	0,065	0,10	0,15
H8	RDHW06T1M0-MD02 F15M	0,85	0,040	0,050	0,080	0,11
H11	RDHW06T1M0-MD02 F15M	0,95	0,055	0,065	0,10	0,15
H12	RDHW06T1M0-MD02 F40M	0,85	0,040	0,050	0,080	0,11
H21	RDHW06T1M0-MD02 F15M	0,85	0,040	0,050	0,080	0,11

SMG = Группа материалов Seco

f_z = мм/зуб

v_c = м/мин

a_{φ}/DC = %

Приведенные значения ориентировочные

R217/220.29-03 – Режимы резания $v_c =$ (м/мин)

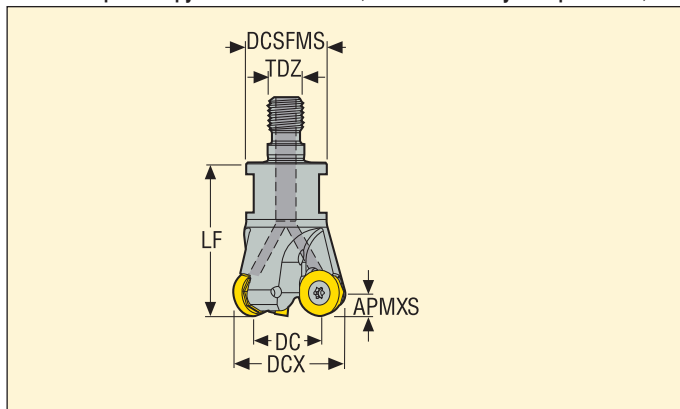
SMG	MP3000				F15M				F40M				MK2050				H25			
	100%	30%	10%	5%	100%	30%	10%	5%	100%	30%	10%	5%	100%	30%	10%	5%	100%	30%	10%	5%
P1	350	460	530	560	—	—	—	—	280	370	425	445	365	480	550	580	—	—	—	—
P2	340	450	510	540	—	—	—	—	270	360	410	435	355	470	530	560	—	—	—	—
P3	295	390	445	475	—	—	—	—	235	310	355	380	305	405	465	495	—	—	—	—
P4	260	345	395	420	—	—	—	—	210	280	315	335	270	360	410	435	—	—	—	—
P5	250	330	380	400	—	—	—	—	200	265	305	320	260	345	395	415	—	—	—	—
P6	280	370	425	450	—	—	—	—	225	300	340	360	295	385	445	465	—	—	—	—
P7	265	350	400	425	—	—	—	—	215	280	320	340	275	365	420	440	—	—	—	—
P8	250	330	375	400	—	—	—	—	200	265	300	320	260	340	390	415	—	—	—	—
P11	260	340	390	410	—	—	—	—	205	275	315	330	270	355	405	425	—	—	—	—
P12	160	220	245	260	—	—	—	—	130	175	195	205	170	230	255	270	—	—	—	—
M1	255	335	385	405	—	—	—	—	220	290	330	350	—	—	—	—	—	—	—	—
M2	205	275	315	335	—	—	—	—	180	240	275	285	—	—	—	—	—	—	—	—
M3	170	225	250	265	—	—	—	—	145	195	215	225	—	—	—	—	—	—	—	—
M4	130	175	190	200	—	—	—	—	110	150	165	175	—	—	—	—	—	—	—	—
M5	110	145	160	170	—	—	—	—	95	125	135	145	—	—	—	—	—	—	—	—
K1	270	355	405	430	260	340	390	410	215	285	325	345	380	500	580	610	—	—	—	—
K2	235	315	360	380	225	300	345	365	190	250	290	305	335	445	510	540	—	—	—	—
K3	200	265	305	320	190	255	295	310	160	215	245	255	280	375	430	455	—	—	—	—
K4	190	255	290	305	185	245	280	295	150	205	235	245	270	360	410	435	—	—	—	—
K5	115	155	175	185	110	150	170	180	95	125	140	150	165	220	250	265	—	—	—	—
K6	170	225	255	270	160	215	245	260	135	180	205	215	235	315	365	380	—	—	—	—
K7	150	195	225	235	140	190	215	230	120	160	180	190	210	280	320	335	—	—	—	—
N1	2025	2675	3075	3250	—	—	—	—	1625	2150	2450	2600	—	—	—	—	1875	2500	2875	3000
N2	820	1075	1250	1300	—	—	—	—	650	870	990	1050	—	—	—	—	760	1000	1150	1225
N3	550	720	830	870	—	—	—	—	435	580	660	700	—	—	—	—	510	670	770	810
N11	620	830	950	1000	—	—	—	—	500	660	760	800	—	—	—	—	580	770	880	930
S1	60	80	90	95	—	—	—	—	50	70	75	80	—	—	—	—	—	—	—	—
S2	49	65	70	75	—	—	—	—	42	55	60	65	—	—	—	—	—	—	—	—
S3	43	55	60	65	—	—	—	—	37	49	55	55	—	—	—	—	—	—	—	—
S11	85	115	125	135	—	—	—	—	75	100	110	115	—	—	—	—	—	—	—	—
S12	60	80	90	90	—	—	—	—	50	70	75	80	—	—	—	—	—	—	—	—
S13	34	46	50	55	—	—	—	—	29	39	43	46	—	—	—	—	—	—	—	—
H5	50	70	75	80	50	70	80	85	43	60	65	70	—	—	—	—	—	—	—	—
H8	55	70	80	85	55	70	80	85	45	60	65	70	—	—	—	—	—	—	—	—
H11	65	85	95	105	65	90	100	105	55	75	85	90	—	—	—	—	—	—	—	—
H12	100	135	150	160	95	130	145	155	80	110	120	130	—	—	—	—	—	—	—	—
H21	55	70	80	85	55	70	80	85	45	60	65	70	—	—	—	—	—	—	—	—

R217.29-035

Фрезы с круглыми пластинами, макс. осевая глубина резания 3,5 мм



- Для подбора пластин и рекомендаций по режимам резания см. стр. 340-341
- Номенклатуру пластин см. на стр. 635
- Информацию по стандарту ISO см. на стр. 15



Обозначение	Тип крепления	Размеры в мм						RMPX°	C min	C max				Пластина
		APMXS	DCX	DC	DCSFMS	TDZ	LF							
R217.29-0816.RE-035.3A	Combimaster	3,5	16,0	9,0	13,5	M8	20,0	17,8	25,0	30,0	3	0,1	48000	RDH.0702
R217.29-1020.RE-035.4A	Combimaster	3,5	20,0	13,0	18,5	M10	23,0	10,4	33,0	38,0	4	0,1	44000	RDH.0702
R217.29-1225.RE-035.5A	Combimaster	3,5	25,0	18,0	23,0	M12	28,0	6,9	43,0	48,0	5	0,1	35000	RDH.0702

Информацию по хвостовикам и размерам Combimaster см. в каталоге Вспомогательный инструмент

Комплектующие

Для фрезы	Ключ (с Т-образной ручкой)	Винт	Ключ	Значение момента (Nm)
R217.29-..	DOUBLE-T	C02545-T07P	H4B-T07P	0,9

Пожалуйста, уточняйте наличие на складе и действующую цену Информацию по динамометрическим ключам см. на стр. 710

R217.29-035 – Пластины

SMG		a_p	f_z			
			100%	30%	10%	5%
P1	RDHW0702M0-MD03 F40M	1,4	0,11	0,14	0,22	0,32
P2	RDHW0702M0-MD03 F40M	1,4	0,11	0,14	0,24	0,34
P3	RDHW0702M0-MD03 F40M	1,4	0,11	0,14	0,22	0,32
P4	RDHW0702M0-MD03 MP3000	1,4	0,11	0,13	0,22	0,30
P5	RDHW0702M0-MD03 MP3000	1,4	0,10	0,13	0,22	0,30
P6	RDHW0702M0-MD03 MP3000	1,4	0,10	0,13	0,22	0,30
P7	RDHW0702M0-MD03 MP3000	1,4	0,10	0,13	0,22	0,30
P8	RDHW0702M0-MD03 MP3000	1,4	0,11	0,14	0,22	0,32
P11	RDHW0702M0-MD03 MP3000	1,4	0,10	0,13	0,22	0,30
P12	RDHW0702M0-MD03 MP3000	1,1	0,070	0,090	0,14	0,20
M1	RDHW0702M0-MD03 F40M	1,4	0,11	0,14	0,24	0,34
M2	RDHW0702M0-MD03 F40M	1,4	0,10	0,13	0,22	0,30
M3	RDHW0702M0-MD03 F40M	1,1	0,085	0,10	0,17	0,24
M4	RDHW0702M0-MD03 F40M	0,85	0,075	0,090	0,15	0,20
M5	RDHW0702M0-MD03 F40M	0,85	0,075	0,090	0,15	0,20
S1	RDHW0702M0-MD03 F40M	0,85	0,075	0,090	0,15	0,20
S2	RDHW0702M0-MD03 F40M	0,85	0,075	0,090	0,15	0,20
S3	RDHW0702M0-MD03 F40M	0,85	0,070	0,085	0,14	0,19
S11	RDHW0702M0-MD03 F40M	1,0	0,085	0,10	0,17	0,24
S12	RDHW0702M0-MD03 F40M	1,0	0,085	0,10	0,17	0,24
S13	RDHW0702M0-MD03 F40M	0,85	0,075	0,090	0,15	0,20
H5	RDHW0702M0T-MD04 F15M	1,1	0,070	0,090	0,14	0,20
H8	RDHW0702M0T-MD04 F15M	1,0	0,055	0,070	0,11	0,15
H11	RDHW0702M0T-MD04 F15M	1,1	0,070	0,090	0,14	0,20
H12	RDHW0702M0-MD03 F40M	1,0	0,055	0,070	0,11	0,15
H21	RDHW0702M0T-MD04 F15M	1,0	0,055	0,070	0,11	0,15

SMG = Группа материалов Seco

f_z = мм/зуб

v_c = м/мин

a_p/DC = %

Приведенные значения ориентировочные

R217.29-035 – Режимы резания $v_c =$ (м/мин)

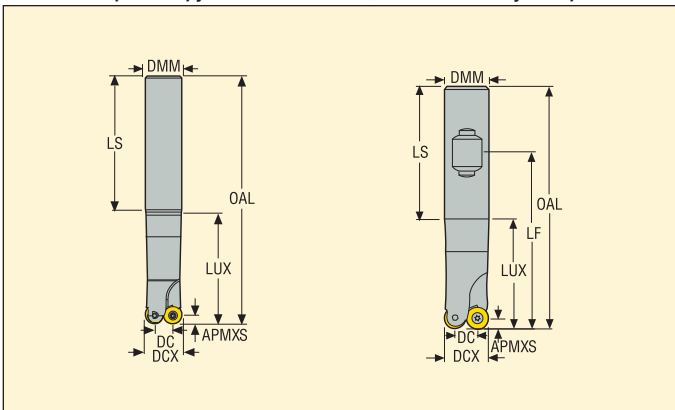
SMG	MP3000				F15M				F40M			
	100%	30%	10%	5%	100%	30%	10%	5%	100%	30%	10%	5%
P1	340	465	530	540	—	—	—	—	270	370	420	430
P2	330	455	500	520	—	—	—	—	265	365	405	410
P3	285	390	440	450	—	—	—	—	225	310	355	360
P4	250	350	390	400	—	—	—	—	200	280	310	320
P5	245	335	370	385	—	—	—	—	195	265	295	305
P6	275	375	415	430	—	—	—	—	220	300	335	345
P7	260	350	395	405	—	—	—	—	205	280	315	325
P8	240	330	370	380	—	—	—	—	190	260	295	300
P11	250	340	380	395	—	—	—	—	200	275	305	315
P12	160	220	245	250	—	—	—	—	130	175	195	200
M1	245	340	375	385	—	—	—	—	215	290	325	330
M2	205	280	310	320	—	—	—	—	175	240	265	275
M3	165	230	250	255	—	—	—	—	140	195	215	220
M4	125	180	190	195	—	—	—	—	110	155	165	170
M5	105	150	160	165	—	—	—	—	90	130	135	140
K1	260	360	400	410	250	345	385	390	210	285	320	325
K2	230	315	350	365	220	305	340	350	185	255	280	290
K3	195	265	300	305	185	255	285	295	155	215	240	245
K4	185	255	285	295	180	245	275	280	150	205	230	235
K5	110	155	175	175	110	150	165	170	90	125	140	140
K6	165	225	250	260	160	215	240	250	130	180	200	205
K7	145	195	225	225	140	190	215	220	115	160	180	180
S1	60	85	90	90	—	—	—	—	50	70	75	80
S2	47	65	70	75	—	—	—	—	40	60	60	65
S3	41	60	60	65	—	—	—	—	35	50	55	55
S11	85	115	125	130	—	—	—	—	70	100	110	110
S12	55	80	85	90	—	—	—	—	49	70	75	75
S13	33	47	50	50	—	—	—	—	28	40	43	45
H5	50	70	75	80	50	70	80	80	43	60	65	65
H8	50	70	80	80	55	75	80	85	44	60	70	70
H11	65	85	95	100	65	90	100	100	55	75	85	85
H12	100	140	150	155	95	130	145	150	80	110	120	125
H21	50	70	80	80	55	75	80	85	44	60	70	70

R217.29-04

Фрезы с круглыми пластинами, макс. осевая глубина резания 4 мм



- Для подбора пластин и рекомендаций по режимам резания см. стр. 344-345
- Номенклатуру пластин см. на стр. 635
- Информацию по стандарту ISO см. на стр. 15



Обозначение	Тип крепления	Размеры в мм							RMPX°	C min	C max				Пластина
		APMXS	DCX	DC	DMM	OAL	LUX	LS							
R217.29-1616.0-04.2.050	Цилиндрич.	4,0	16,0	8,0	16,0	110,0	50,0	60,0	90,0	24,0	30,0	2	0,2	36200	RD..0803
R217.29-1616.0-04.2.100E	Цилиндрич.	4,0	16,0	8,0	16,0	160,0	100,0	95,0	90,0	24,0	30,0	2	0,5	36200	RD..0803
R217.29-1616.3-04.2.040	Weldon	4,0	16,0	8,0	16,0	88,0	38,0	48,0	90,0	24,0	30,0	2	0,2	36200	RD..0803

Комплектующие

Для фрезы	Ключ (с Т-образной ручкой)	Винт	Ключ	Значение момента (Nm)
R217.69-...Ø16	DOUBLE-T	C02505-T08P	H4B-T08P	1,2

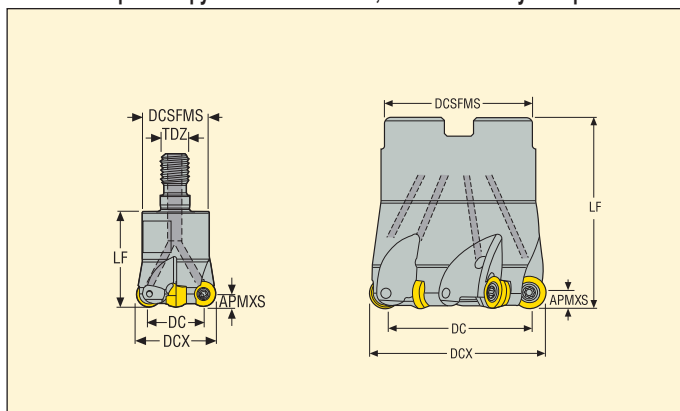
Пожалуйста, уточняйте наличие на складе и действующую цену
Информацию по динамометрическим ключам см. на стр. 710

R217/220.29-04

Фрезы с круглыми пластинами, макс. осевая глубина резания 4 мм



- Для подбора пластин и рекомендаций по режимам резания см. стр. 344-345
- Номенклатуру пластин см. на стр. 635
- Информацию по стандарту ISO см. на стр. 15



Обозначение	Тип крепления	Размеры в мм							RMPX*	C min	C max				Пластина
		APMXS	DCX	DC	DCSFMS	DCB	TDZ	LF							
R217.29-0816.RE-04.2	Combimaster	4,0	16,0	8,0	13,5	–	M8	23,0	90,0	24,0	30,0	2	0,1	36200	RD..0803
R217.29-1020.RE-04.2A	Combimaster	4,0	20,0	12,0	18,5	–	M10	28,0	16,43	32,0	38,0	2	0,1	32400	RD..0803
R217.29-1020.RE-04.3A	Combimaster	4,0	20,0	12,0	18,5	–	M10	28,0	16,43	32,0	38,0	3	0,1	32400	RD..0803
R217.29-1225.RE-04.4A	Combimaster	4,0	25,0	17,0	23,0	–	M12	30,0	10,01	42,0	48,0	4	0,1	29000	RD..0803
R217.29-1632.RE-04.5A	Combimaster	4,0	32,0	24,0	30,0	–	M16	40,0	6,51	56,0	62,0	5	0,2	26100	RD..0803
R217.29-1640.RE-04.6A	Combimaster	4,0	40,0	32,0	30,0	–	M16	40,0	4,66	72,0	78,0	6	0,3	23300	RD..0803
R217.29-2040.RE-04.6A	Combimaster	4,0	40,0	32,0	36,5	–	M20	40,0	4,66	72,0	78,0	6	0,4	23300	RD..0803
R220.29-0050-04.5A	Оправка	4,0	50,0	42,0	42,0	22,0	–	40,0	3,44	92,0	98,0	5	0,4	17300	RD..0803
R220.29-0050-04.7A	Оправка	4,0	50,0	42,0	42,0	22,0	–	40,0	3,44	92,0	98,0	7	0,4	17300	RD..0803

Информацию по хвостовикам и размерам Combimaster см. в каталоге Вспомогательный инструмент

Комплектующие

Для фрезы	Ключ (с Т-образной ручкой)	Винт	Ключ	Винт оправки	Значение момента (Nm)
R217.69-..Ø16	DOUBLE-T	C02505-T08P	H4B-T08P	–	1,2
R217.29-..Ø20-40	DOUBLE-T	C02506-T08P	H4B-T08P	–	1,2
R217.29-2040-04	DOUBLE-T	C02506-T08P	H4B-T08P	–	1,2
R220.29-..0050	DOUBLE-T	C02506-T08P	H4B-T08P	220.17-692	1,2

Пожалуйста, уточняйте наличие на складе и действующую цену
Информацию по динамометрическим ключам см. на стр. 710

R217220.29-04 – Пластины

SMG		a_p	f_z			
			100%	30%	10%	5%
P1	RDKW0803M0T-MD05 MP2501	1,6	0,14	0,16	0,25	0,36
P2	RDKW0803M0T-MD05 MP2501	1,6	0,14	0,16	0,26	0,36
P3	RDKW0803M0T-MD05 MP2501	1,6	0,14	0,16	0,24	0,34
P4	RDKW0803M0T-MD05 MP2501	1,6	0,13	0,15	0,24	0,34
P5	RDKW0803M0T-MD05 MP2501	1,6	0,13	0,15	0,24	0,32
P6	RDKW0803M0T-MD05 MS2500	1,6	0,13	0,15	0,24	0,32
P7	RDKW0803M0T-MD05 MS2500	1,6	0,13	0,15	0,24	0,32
P8	RDKW0803M0T-MD05 MS2500	1,6	0,14	0,16	0,24	0,34
P11	RDKW0803M0T-MD05 MS2500	1,6	0,13	0,15	0,24	0,32
P12	RDKW0803M0T-MD05 MS2500	1,3	0,090	0,10	0,16	0,22
M1	RDHW0803M0-MD03 F40M	1,6	0,11	0,13	0,20	0,28
M2	RDHW0803M0-MD03 F40M	1,6	0,10	0,12	0,19	0,26
M3	RDHW0803M0-MD03 F40M	1,3	0,085	0,095	0,15	0,20
M4	RDHW0803M0-MD03 F40M	0,95	0,075	0,085	0,13	0,18
M5	RDHW0803M0-MD03 F40M	0,95	0,075	0,085	0,13	0,18
K1	RDKW0803M0T-MD05 MK2050	1,6	0,14	0,16	0,26	0,36
K2	RDKW0803M0T-MD05 MK2050	1,6	0,13	0,15	0,24	0,32
K3	RDKW0803M0T-MD05 MK2050	1,6	0,13	0,15	0,24	0,32
K4	RDKW0803M0T-MD05 MK2050	1,6	0,13	0,15	0,24	0,32
K5	RDKW0803M0T-MD05 MK2050	1,6	0,12	0,13	0,22	0,30
K6	RDKW0803M0T-MD05 MK2050	1,6	0,13	0,15	0,24	0,32
K7	RDKW0803M0T-MD05 MK2050	1,6	0,12	0,13	0,22	0,30
N1	RDHT0803M0-E03 H25	1,6	0,11	0,13	0,20	0,28
N2	RDHT0803M0-E03 H25	1,6	0,11	0,13	0,20	0,28
N3	RDHT0803M0-E03 H25	1,6	0,11	0,13	0,20	0,28
N11	RDHT0803M0-E03 H25	1,6	0,11	0,13	0,20	0,28
S1	RDHW0803M0-MD03 F40M	0,95	0,075	0,085	0,13	0,18
S2	RDHW0803M0-MD03 F40M	0,95	0,075	0,085	0,13	0,18
S3	RDHW0803M0-MD03 F40M	0,95	0,070	0,080	0,12	0,17
S11	RDHW0803M0-MD03 MS2050	1,1	0,085	0,095	0,15	0,20
S12	RDHW0803M0-MD03 MS2050	1,1	0,085	0,095	0,15	0,20
S13	RDHW0803M0-MD03 MS2050	0,95	0,075	0,085	0,13	0,18
H5	RDKW0803M0T-MD05 F15M	1,3	0,090	0,10	0,16	0,22
H8	RDKW0803M0T-MD05 F15M	1,1	0,070	0,080	0,12	0,17
H11	RDKW0803M0T-MD05 F15M	1,3	0,090	0,10	0,16	0,22
H12	RDHW0803M0-MD03 F40M	1,1	0,055	0,060	0,095	0,13
H21	RDKW0803M0T-MD05 F15M	1,1	0,070	0,080	0,12	0,17

SMG = Группа материалов Seco

f_z = мм/зуб

v_c = м/мин

a_p/DC = %

Приведенные значения ориентировочные

R217/220.29-04 – Режимы резания $v_c =$ (м/мин)

SMG	MP2501				MP3000				T350M				F15M				F25M			
	100%	30%	10%	5%	100%	30%	10%	5%	100%	30%	10%	5%	100%	30%	10%	5%	100%	30%	10%	5%
P1	340	450	510	540	335	445	510	540	375	495	570	600	—	—	—	—	280	375	430	450
P2	330	435	495	530	330	430	495	530	365	480	560	580	—	—	—	—	275	365	415	440
P3	285	375	435	460	280	375	430	455	315	415	480	510	—	—	—	—	235	315	360	385
P4	255	335	385	405	250	330	380	405	280	370	425	450	—	—	—	—	210	280	320	335
P5	240	320	365	390	240	315	365	385	265	355	405	430	—	—	—	—	200	265	305	325
P6	270	360	410	440	270	355	410	435	300	395	455	485	—	—	—	—	225	300	340	365
P7	255	340	385	415	255	335	385	410	285	375	430	460	—	—	—	—	215	280	325	345
P8	240	315	365	385	235	315	360	380	265	350	400	430	—	—	—	—	200	265	305	320
P11	250	330	375	405	250	325	375	400	275	365	420	445	—	—	—	—	205	275	315	335
P12	160	215	240	255	160	210	235	250	175	235	260	280	—	—	—	—	135	180	200	215
M1	235	315	360	380	245	325	370	395	280	370	430	450	—	—	—	—	—	—	—	—
M2	195	255	295	315	200	265	305	325	230	305	350	370	—	—	—	—	—	—	—	—
M3	160	210	235	250	160	215	240	260	185	245	275	290	—	—	—	—	—	—	—	—
M4	125	170	180	195	125	170	185	195	145	190	210	225	—	—	—	—	—	—	—	—
M5	105	140	150	160	105	140	155	165	120	160	175	185	—	—	—	—	—	—	—	—
K1	260	345	395	415	260	340	395	415	—	—	—	—	235	315	360	380	215	290	330	350
K2	230	305	345	370	230	300	345	365	—	—	—	—	210	275	315	340	190	255	290	310
K3	195	255	295	315	195	255	290	310	—	—	—	—	175	235	265	285	160	215	245	260
K4	185	245	280	300	185	245	280	295	—	—	—	—	170	225	255	275	155	205	235	250
K5	110	150	170	180	110	145	170	180	—	—	—	—	100	135	155	165	95	125	140	150
K6	165	215	245	265	165	215	245	260	—	—	—	—	150	195	225	240	135	180	205	220
K7	145	190	220	230	145	190	215	230	—	—	—	—	130	175	200	210	120	160	180	195
N1	—	—	—	—	1925	2550	2950	3125	—	—	—	—	—	—	—	—	—	—	—	—
N2	—	—	—	—	780	1025	1200	1275	—	—	—	—	—	—	—	—	—	—	—	—
N3	—	—	—	—	520	690	790	840	—	—	—	—	—	—	—	—	—	—	—	—
N11	—	—	—	—	590	790	910	960	—	—	—	—	—	—	—	—	—	—	—	—
S1	—	—	—	—	60	80	85	90	65	90	100	105	—	—	—	—	—	—	—	—
S2	—	—	—	—	48	65	70	75	55	70	80	85	—	—	—	—	—	—	—	—
S3	—	—	—	—	41	55	60	65	47	65	70	75	—	—	—	—	—	—	—	—
S11	—	—	—	—	85	110	120	130	95	125	140	150	—	—	—	—	—	—	—	—
S12	—	—	—	—	55	75	85	90	65	90	95	100	—	—	—	—	—	—	—	—
S13	—	—	—	—	33	45	49	50	38	50	55	60	—	—	—	—	—	—	—	—
H5	—	—	—	—	49	65	75	80	60	75	85	95	49	65	75	75	—	—	—	—
H8	—	—	—	—	50	70	75	80	60	80	90	95	50	70	75	80	—	—	—	—
H11	—	—	—	—	65	85	95	100	75	100	110	120	60	85	95	100	—	—	—	—
H12	—	—	—	—	100	135	150	155	110	145	160	170	90	125	135	145	—	—	—	—
H21	—	—	—	—	50	70	75	80	60	80	90	95	50	70	75	80	—	—	—	—

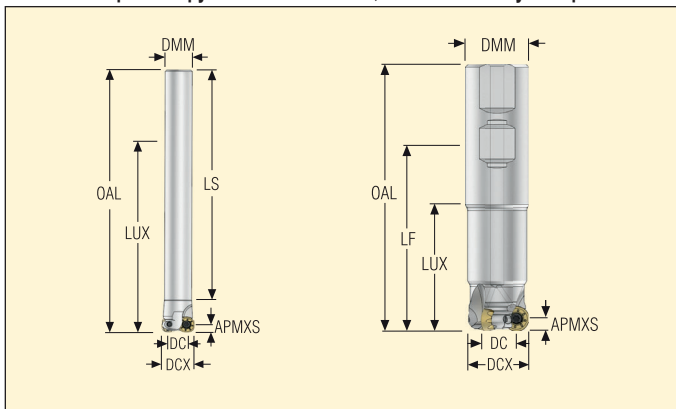
SMG	F40M				MK2050				MS2050				MS2500				H25			
	100%	30%	10%	5%	100%	30%	10%	5%	100%	30%	10%	5%	100%	30%	10%	5%	100%	30%	10%	5%
P1	270	355	410	435	335	440	510	530	—	—	—	—	370	490	560	590	—	—	—	—
P2	260	345	400	420	325	430	490	520	—	—	—	—	360	475	540	570	—	—	—	—
P3	225	300	340	360	280	370	430	450	—	—	—	—	310	410	475	500	—	—	—	—
P4	200	265	305	325	250	330	375	400	—	—	—	—	275	365	420	440	—	—	—	—
P5	195	255	290	310	240	315	360	385	—	—	—	—	265	350	400	425	—	—	—	—
P6	215	285	325	345	265	355	405	435	—	—	—	—	295	390	450	480	—	—	—	—
P7	205	270	310	330	250	335	380	410	—	—	—	—	280	370	425	450	—	—	—	—
P8	190	255	290	305	235	310	360	380	—	—	—	—	260	345	400	420	—	—	—	—
P11	200	260	300	320	245	325	370	395	—	—	—	—	270	360	410	440	—	—	—	—
P12	125	170	190	200	160	215	235	250	—	—	—	—	175	235	265	280	—	—	—	—
M1	210	280	320	340	—	—	—	—	—	—	—	—	255	340	390	410	—	—	—	—
M2	175	230	260	280	—	—	—	—	—	—	—	—	210	280	320	340	—	—	—	—
M3	140	185	210	225	—	—	—	—	—	—	—	—	175	230	255	270	—	—	—	—
M4	110	145	160	170	—	—	—	—	—	—	—	—	135	185	200	210	—	—	—	—
M5	90	120	135	140	—	—	—	—	—	—	—	—	115	155	165	175	—	—	—	—
K1	210	275	315	335	350	465	530	560	—	—	—	—	—	—	—	—	—	—	—	—
K2	185	240	275	295	310	405	465	500	—	—	—	—	—	—	—	—	—	—	—	—
K3	155	205	235	250	260	345	395	420	—	—	—	—	—	—	—	—	—	—	—	—
K4	150	195	225	235	250	330	375	400	—	—	—	—	—	—	—	—	—	—	—	—
K5	90	120	135	145	150	200	230	245	—	—	—	—	—	—	—	—	—	—	—	—
K6	130	170	195	210	220	290	330	355	—	—	—	—	—	—	—	—	—	—	—	—
K7	115	150	175	185	195	260	290	310	—	—	—	—	—	—	—	—	—	—	—	—
N1	1550	2050	2350	2500	—	—	—	—	—	—	—	—	—	—	—	—	1800	2350	2725	2875
N2	620	820	950	1000	—	—	—	—	—	—	—	—	—	—	—	—	720	950	1100	1175
N3	415	550	630	670	—	—	—	—	—	—	—	—	—	—	—	—	485	640	730	780
N11	475	630	730	770	—	—	—	—	—	—	—	—	—	—	—	—	550	730	840	890
S1	50	70	75	80	—	—	—	—	55	75	80	85	65	90	95	105	—	—	—	—
S2	41	55	60	65	—	—	—	—	45	60	65	70	55	70	80	85	—	—	—	—
S3	36	48	55	55	—	—	—	—	39	55	60	60	46	65	70	70	—	—	—	—
S11	70	95	105	115	—	—	—	—	80	105	115	125	95	125	135	145	—	—	—	—
S12	49	65	75	80	—	—	—	—	55	75	80	85	65	85	95	100	—	—	—	—
S13	29	39	42	45	—	—	—	—	31	42	46	49	37	50	55	60	—	—	—	—
H5	42	55	65	65	—	—	—	—	—	—	—	—	—	—	—	—	—	—	—	—
H8	44	60	65	70	—	—	—	—	—	—	—	—	—	—	—	—	—	—	—	—
H11	55	70	80	85	—	—	—	—	—	—	—	—	—	—	—	—	—	—	—	—
H12	80	105	120	125	—	—	—	—	—	—	—	—	—	—	—	—	—	—	—	—
H21	44	60	65	70	—	—	—	—	—	—	—	—	—	—	—	—	—	—	—	—

R217.291-05



- Для подбора пластин и рекомендаций по режимам резания см. стр. 348-349
- Номенклатуру пластин см. на стр. 635
- Информацию по стандарту ISO см. на стр. 15

Фрезы с круглыми пластинами, макс. осевая глубина резания 5 мм



Обозначение	Тип крепления	Размеры в мм								RMPX°	C min	C max				Пластина
		APMXS	DCX	DC	DMM	OAL	LUX	LS	LF							
R217.291-2016.0-05.1.100A	Цилиндрич.	5,0	16,0	5,9	20,0	150,0	60,0	90,0	–	6,9	21,8	30,0	1	0,3	29900	RD..10T3
R217.291-1620.0-05.2.112E	Цилиндрич.	5,0	20,0	10,0	16,0	160,0	112,0	140,0	–	9,0	30,0	38,0	2	0,5	27400	RD..10T3
R217.291-2025.0-05.2.120A	Цилиндрич.	5,0	25,0	15,0	20,0	170,0	120,0	140,0	–	14,5	40,0	48,0	2	0,4	24400	RD..10T3
R217.291-2525.0-05.3.124A	Цилиндрич.	5,0	25,0	15,0	25,0	180,0	50,1	130,0	–	13,8	40,0	48,0	3	0,7	24400	RD..10T3
R217.291-2527.0-05.3.124A	Цилиндрич.	5,0	27,0	17,0	25,0	180,0	124,0	25,0	–	11,6	44,0	52,0	3	0,7	24400	RD..10T3
R217.291-2520.3-05.2.070A	Weldon	5,0	20,0	10,0	25,0	125,5	70,0	55,5	94,0	9,0	30,0	38,0	2	0,4	27400	RD..10T3
R217.291-2525.3-05.3.050A	Weldon	5,0	25,0	15,0	25,0	105,5	50,0	55,5	74,0	14,4	40,0	48,0	3	0,4	24400	RD..10T3
R217.291-3232.3-05.4.060A	Weldon	5,0	32,0	22,0	32,0	119,5	60,0	59,5	84,0	8,7	54,0	62,0	4	0,7	21600	RD..10T3

Комплектующие

Для фрезы	Ключ (с Т-образной ручкой)	Винт	Ключ	Значение момента (Nm)
R217.291-2016-2520	DOUBLE-T	C03006-T09P	H4B-T09P	2,0
R217.291-2025-3232	DOUBLE-T	C03007-T09P	H4B-T09P	2,0

Пожалуйста, уточняйте наличие на складе и действующую цену

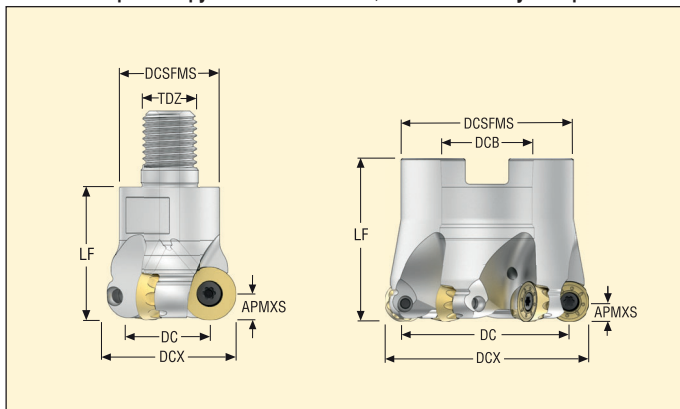
Информацию по динамометрическим ключам см. на стр. 710

R217/220.291-05

Фрезы с круглыми пластинами, макс. осевая глубина резания 5 мм



- Для подбора пластин и рекомендаций по режимам резания см. стр. 348-349
- Номенклатуру пластин см. на стр. 635
- Информацию по стандарту ISO см. на стр. 15



Обозначение	Тип крепления	Размеры в мм							RMPX*	C min	C max				Пластина
		APMXS	DCX	DC	DCSFMS	DCB	TDZ	LF							
R217.291-1020.RE-05.2A	Combimaster	5,0	20,0	10,0	18,5	–	M10	28,0	90,0	30,0	38,0	2	0,1	27400	RD..10T3
R217.291-1225.RE-05.3A	Combimaster	5,0	25,0	15,0	23,0	–	M12	30,0	13,8	40,0	48,0	3	0,1	24400	RD..10T3
R217.291-1232.RE-05.4A	Combimaster	5,0	32,0	22,0	23,0	–	M12	30,0	8,0	54,0	62,0	4	0,1	21600	RD..10T3
R217.291-1632.RE-05.4A	Combimaster	5,0	32,0	22,0	30,0	–	M16	40,0	8,8	54,0	62,0	4	0,2	21600	RD..10T3
R217.291-1632.RE-05.5A	Combimaster	5,0	32,0	22,2	30,0	–	M16	40,0	4,1	54,4	62,0	5	0,2	21600	RD..10T3
R217.291-1635.RE-05.5A	Combimaster	5,0	35,0	25,1	30,0	–	M16	40,0	7,5	60,2	68,0	5	0,2	15600	RD..10T3
R217.291-1640.RE-05.4A	Combimaster	5,0	40,0	30,0	30,0	–	M16	40,0	5,5	70,0	78,0	4	0,3	19300	RD..10T3
R217.291-1640.RE-05.5A	Combimaster	5,0	40,0	30,0	30,0	–	M16	40,0	5,5	70,0	78,0	5	0,3	19300	RD..10T3
R217.291-1642.RE-05.5A	Combimaster	5,0	42,0	32,0	30,0	–	M16	40,0	5,6	74,0	82,0	5	0,3	18800	RD..10T3
R217.291-2040.RE-05.6A	Combimaster	5,0	40,0	30,2	36,5	–	M20	40,0	5,9	70,4	78,0	6	0,3	19300	RD..10T3
R217.291-1642.RE-05.6A	Combimaster	5,0	42,0	32,0	30,0	–	M16	40,0	6,0	74,0	82,0	6	0,3	18800	RD..10T3
R217.291-2042.RE-05.6A	Combimaster	5,0	42,0	32,2	36,5	–	M20	40,0	5,5	74,4	82,0	6	0,3	18800	RD..10T3
R220.291-0040-05.5A	Оправка	5,0	40,0	30,0	33,0	16,0	–	40,0	7,3	70,0	78,0	5	0,2	19300	RD..10T3
R220.291-0050-05.4A	Оправка	5,0	50,0	40,0	41,0	22,0	–	40,0	4,3	90,0	98,0	4	0,3	17300	RD..10T3
R220.291-0050-05.6A	Оправка	5,0	50,0	40,0	41,0	22,0	–	40,0	4,3	90,0	98,0	6	0,3	17300	RD..10T3
R220.291-0052-05.7A	Оправка	5,0	52,0	42,1	41,0	22,0	–	40,0	4,3	94,2	102,0	7	0,3	17000	RD..10T3
R220.291-0063-05.6A	Оправка	5,0	63,0	53,0	49,0	22,0	–	40,0	3,1	116,0	124,0	6	0,5	15800	RD..10T3
R220.291-0063-05.8A	Оправка	5,0	63,0	53,0	49,0	22,0	–	40,0	3,9	116,0	124,0	8	0,5	15800	RD..10T3

Информацию по хвостовикам и размерам Combimaster см. в каталоге Вспомогательный инструмент

Комплектующие

Для фрезы	Ключ (с Т-образной ручкой)	Винт	Ключ	Винт оправки	Значение момента (Nm)
R217.291-1020	DOUBLE-T	C03006-T09P	H4B-T09P	–	2,0
R217.291-1225-2042	DOUBLE-T	C03007-T09P	H4B-T09P	–	2,0
R220.291-0040	DOUBLE-T	C03007-T09P	H4B-T09P	220.17-689	2,0
R220.291-0050-0063	DOUBLE-T	C03007-T09P	H4B-T09P	220.17-692	2,0

Пожалуйста, уточните наличие на складе и действующую цену
Информацию по динамометрическим ключам см. на стр. 710

R217/220.29-05 – Пластины

SMG		a _p	f _z			
			100%	30%	10%	5%
P1	RDKT10T3M0T-6-M05 MP2501	2,0	0,14	0,16	0,26	0,36
P2	RDKT10T3M0T-6-M05 MP2501	2,0	0,14	0,17	0,26	0,36
P3	RDKT10T3M0T-6-M05 MP2501	2,0	0,14	0,16	0,25	0,34
P4	RDKT10T3M0T-6-M05 MP2501	2,0	0,13	0,15	0,24	0,34
P5	RDKT10T3M0T-6-M05 MP2501	2,0	0,13	0,15	0,24	0,34
P6	RDKT10T3M0T-6-M05 MP2501	2,0	0,13	0,15	0,24	0,34
P7	RDKW10T3M0T-6-MD06 MS2500	2,0	0,15	0,18	0,28	0,40
P8	RDKW10T3M0T-6-MD06 MS2500	2,0	0,16	0,19	0,30	0,42
P11	RDKW10T3M0T-6-MD06 MS2500	2,0	0,15	0,18	0,28	0,40
P12	RDKW10T3M0T-6-MD06 MS2500	1,6	0,11	0,12	0,20	0,28
M1	RDHT10T3M0T-8-M11 MP2050	2,0	0,32	0,36	0,60	0,85
M2	RDHT10T3M0T-8-M11 MP2050	2,0	0,28	0,34	0,55	0,75
M3	RDHT10T3M0T-8-M11 MP2050	1,6	0,22	0,26	0,42	0,60
M4	RDHT10T3M0T-8-M11 MP2050	1,2	0,20	0,24	0,38	0,50
M5	RDHT10T3M0T-8-M11 MP2050	1,2	0,20	0,24	0,38	0,50
K1	RDKW10T3M0T-8-MD06 MK2050	2,0	0,17	0,20	0,32	0,44
K2	RDKW10T3M0T-8-MD06 MK2050	2,0	0,16	0,18	0,28	0,40
K3	RDKW10T3M0T-8-MD06 MK2050	2,0	0,16	0,18	0,28	0,40
K4	RDKW10T3M0T-8-MD06 MK2050	2,0	0,16	0,18	0,28	0,40
K5	RDKW10T3M0T-8-MD06 MK2050	2,0	0,14	0,16	0,26	0,36
K6	RDKW10T3M0T-8-MD06 MK2050	2,0	0,16	0,18	0,28	0,40
K7	RDKW10T3M0T-8-MD06 MK2050	2,0	0,14	0,16	0,26	0,36
N1	RDHT10T3M0-8-E04 H25	2,0	0,15	0,17	0,26	0,38
N2	RDHT10T3M0-8-E04 H25	2,0	0,15	0,17	0,26	0,38
N3	RDHT10T3M0-8-E04 H25	2,0	0,15	0,17	0,26	0,38
N11	RDHT10T3M0-8-E04 H25	2,0	0,15	0,17	0,26	0,38
S1	RDKT10T3M0T-8-M07 MS2500	1,2	0,13	0,15	0,24	0,32
S2	RDKT10T3M0T-8-M07 MS2500	1,2	0,13	0,15	0,24	0,32
S3	RDKT10T3M0T-6-M05 MS2500	1,2	0,085	0,10	0,16	0,22
S11	RDHT10T3M0T-8-M11 MS2050	1,4	0,22	0,26	0,42	0,60
S12	RDHT10T3M0T-8-M11 MS2050	1,4	0,22	0,26	0,42	0,60
S13	RDHT10T3M0T-8-M11 MS2050	1,2	0,20	0,24	0,38	0,50
H5	RDHW10T3M0T-8-MD06 MH1000	1,6	0,11	0,12	0,20	0,28
H8	RDHW10T3M0T-8-MD06 MH1000	1,4	0,080	0,095	0,15	0,20
H11	RDHW10T3M0T-8-MD06 MH1000	1,6	0,11	0,12	0,20	0,28
H12	RDHW10T3M0T-8-MD06 MH1000	1,4	0,080	0,095	0,15	0,20
H21	RDHW10T3M0T-8-MD06 MH1000	1,4	0,080	0,095	0,15	0,20

SMG = Группа материалов Seco

f_z = мм/зуб

v_c = м/мин

a_p/DC = %

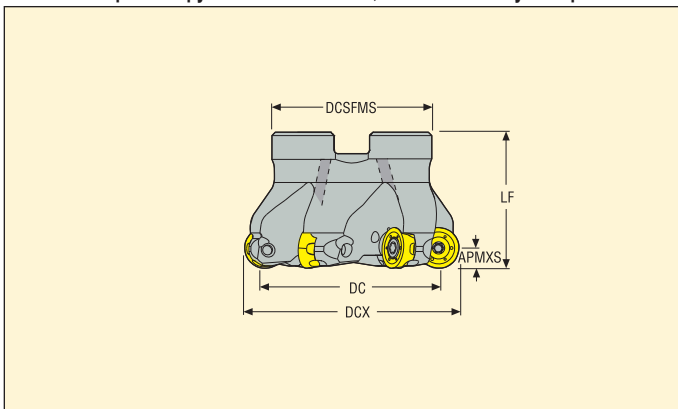
Приведенные значения ориентировочные

R220.291-06

Фрезы с круглыми пластинами, макс. осевая глубина резания 6 мм



- Для подбора пластин и рекомендаций по режимам резания см. стр. 355-356
- Номенклатуру пластин см. на стр. 637
- Информацию по стандарту ISO см. на стр. 15



Обозначение	Тип крепления	Размеры в мм						RMPX°	C min	C max				Пластина
		APMXS	DCX	DC	DCSFMS	DCB	LF							
R220.291-0040-06.4A	Оправка	6,0	40,0	28,0	35,0	16,0	40,0	8,0	68,0	78,0	4	0,2	14000	RP..1204
R220.291-0044-06.4A	Оправка	6,0	44,0	32,0	35,0	16,0	40,0	7,9	76,0	86,0	4	0,2	13300	RP..1204
R220.291-0050-06.4A	Оправка	6,0	50,0	38,0	42,0	22,0	40,0	5,5	88,0	98,0	4	0,3	12500	RP..1204
R220.291-0050-06.5A	Оправка	6,0	50,0	38,0	42,0	22,0	40,0	5,5	88,0	98,0	5	0,3	12500	RP..1204
R220.291-0050-06.6A	Оправка	6,0	50,0	38,0	42,0	22,0	40,0	5,0	88,0	98,0	6	0,3	12500	RP..1204
R220.291-0052-06.4A	Оправка	6,0	52,0	40,0	42,0	22,0	40,0	5,0	92,0	102,0	4	0,3	12300	RP..1204
R220.291-0052-06.5A	Оправка	6,0	52,0	40,0	42,0	22,0	40,0	5,0	92,0	102,0	5	0,3	12300	RP..1204
R220.291-0063-06.5A	Оправка	6,0	63,0	51,0	47,0	22,0	40,0	4,0	114,0	124,0	5	0,4	11200	RP..1204
R220.291-0063-06.6A	Оправка	6,0	63,0	51,0	47,0	22,0	40,0	4,0	114,0	124,0	6	0,5	11200	RP..1204
R220.291-0063-06.7A	Оправка	6,0	63,0	51,0	47,0	22,0	40,0	3,0	114,0	124,0	7	0,5	11200	RP..1204

Комплектующие

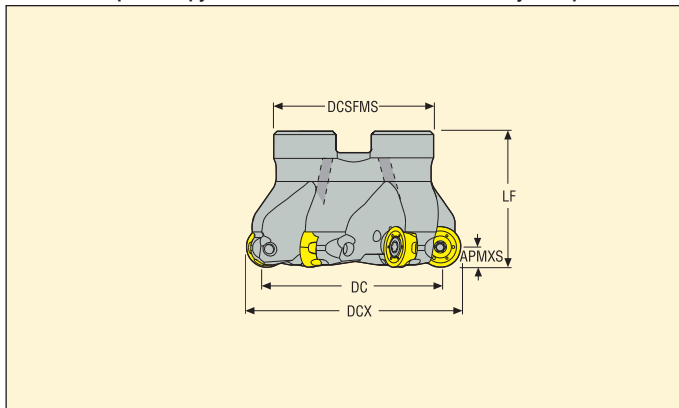
Для фрезы	Винт	Ключ (с Т-образной ручкой)	Ключ	Винт	Ключ	Винт оправки	Значение момента (Nm)
R220.291-.. Ø40	SX2035-T05P	DOUBLE-T	T05P-2	C03509-T15P	H4B-T15P	220.17-689	3,5
R220.291-.. Ø44	SX2035-T05P	DOUBLE-T	T05P-2	C03509-T15P	H4B-T15P	220.17-689	3,5
R220.291-.. Ø50-63	SX2035-T05P	DOUBLE-T	T05P-2	C03509-T15P	H4B-T15P	220.17-692	3,5
R220.291-.. Ø50-63	SX2035-T05P	DOUBLE-T	T05P-2	C03508-T15P	H4B-T15P	220.17-692	3,5

Пожалуйста, уточняйте наличие на складе и действующую цену

Информацию по динамометрическим ключам см. на стр. 710

R220.291-06

Фрезы с круглыми пластинами, макс. осевая глубина резания 6 мм



- Для подбора пластин и рекомендаций по режимам резания см. стр. 355-356
- Номенклатуру пластин см. на стр. 637
- Информацию по стандарту ISO см. на стр. 15

Обозначение	Тип крепления	Размеры в мм							RMPX°	C min	C max				Пластина
		APMXS	DCX	DC	DCSFMS	DCB	LF								
R220.291-0066-06.6A	Оправка	6,0	66,0	54,0	50,0	27,0	50,0	3,5	120,0	130,0	6	0,6	10900	RP..1204	
R220.291-0080-06.6A	Оправка	6,0	80,0	68,0	62,0	27,0	50,0	3,0	148,0	158,0	6	1,0	10000	RP..1204	
R220.291-0080-06.7A	Оправка	6,0	80,0	68,0	62,0	27,0	50,0	3,0	148,0	158,0	7	1,0	10000	RP..1204	
R220.291-0080-06.8A	Оправка	6,0	80,0	68,0	62,0	27,0	50,0	2,0	148,0	158,0	8	1,0	10000	RP..1204	
R220.291-0084-06.6A	Оправка	6,0	84,0	72,0	77,0	32,0	50,0	2,5	156,0	166,0	6	1,2	9500	RP..1204	
R220.291-0092-06.7A	Оправка	6,0	92,0	80,0	77,0	32,0	50,0	2,5	172,0	182,0	7	1,4	9200	RP..1204	
R220.291-0100-06.9A	Оправка	6,0	100,0	88,0	77,0	32,0	50,0	2,0	188,0	198,0	9	1,6	8800	RP..1204	
R220.291-0112-06.7A	Оправка	6,0	112,0	100,0	77,0	32,0	63,0	1,5	212,0	222,0	7	1,8	8400	RP..1204	
R220.291-0125-06.11A	Оправка	6,0	125,0	113,0	90,0	40,0	63,0	1,5	238,0	248,0	11	3,1	8000	RP..1204	
R220.291-0137-06.8A	Оправка	6,0	137,0	125,0	90,0	40,0	63,0	1,5	262,0	272,0	8	3,3	7600	RP..1204	

Комплектующие

Для фрезы	Винт	Ключ (с Т-образной ручкой)	Ключ	Винт	Ключ	Винт оправки	Значение момента (Nm)
R220.291-... Ø66-80							3,5
R220.29-0084-06							3,5
R220.291-... Ø92-112							3,5
R220.291-... Ø125-137							3,5

Пожалуйста, уточните наличие на складе и действующую цену
Информацию по динамометрическим ключам см. на стр. 710

R217/220.29-06 – Пластины

SMG		а _p	f _z			
			100%	30%	10%	5%
P1	RPHT1204M0T-6-M08 T350M	2,5	0,22	0,26	0,42	0,60
P2	RPHT1204M0T-6-M08 T350M	2,5	0,22	0,28	0,44	0,60
P3	RPHT1204M0T-6-M08 T350M	2,5	0,22	0,26	0,42	0,60
P4	RPHT1204M0T-6-M08 T350M	2,5	0,22	0,25	0,40	0,55
P5	RPKT1204M0T-6-M15 MP2501	2,5	0,38	0,46	0,75	1,1
P6	RPKT1204M0T-6-M15 MP2501	2,5	0,38	0,46	0,75	1,1
P7	RPKT1204M0T-6-M15 MP2501	2,5	0,38	0,46	0,75	1,1
P8	RPHT1204M0T-6-M13 MS2500	2,5	0,36	0,42	0,65	0,95
P11	RPHT1204M0T-6-M13 MS2500	2,5	0,34	0,40	0,65	0,90
P12	RPHT1204M0T-4-M13 MS2500	1,9	0,22	0,28	0,44	0,60
M1	RPHT1204M0T-6-ME07 T350M	2,5	0,20	0,24	0,38	0,55
M2	RPHT1204M0T-6-ME07 T350M	2,5	0,18	0,22	0,34	0,48
M3	RPHT1204M0T-6-ME07 T350M	1,9	0,15	0,17	0,28	0,38
M4	RPHT1204M0T-6-M08 T350M	1,4	0,15	0,17	0,28	0,38
M5	RPHT1204M0T-6-M08 T350M	1,4	0,15	0,17	0,28	0,38
K1	RPKT1204M0T-6-M15 MK2050	2,5	0,42	0,50	0,80	1,2
K2	RPKT1204M0T-6-M15 MK2050	2,5	0,38	0,46	0,75	1,1
K3	RPKT1204M0T-6-M15 MK2050	2,5	0,38	0,46	0,75	1,1
K4	RPKT1204M0T-6-M15 MK2050	2,5	0,38	0,46	0,75	1,1
K5	RPKT1204M0T-6-M15 MK2050	2,5	0,36	0,42	0,65	0,95
K6	RPKT1204M0T-6-M15 MK2050	2,5	0,38	0,46	0,75	1,1
K7	RPKT1204M0T-6-M15 MK2050	2,5	0,36	0,42	0,65	0,95
N1	RPHT1204M0-6-E05 H25	2,5	0,18	0,22	0,34	0,48
N2	RPHT1204M0-6-E05 H25	2,5	0,18	0,22	0,34	0,48
N3	RPHT1204M0-6-E05 H25	2,5	0,18	0,22	0,34	0,48
N11	RPHT1204M0-6-E05 H25	2,5	0,18	0,22	0,34	0,48
S1	RPHT1204M0T-6-M13 MS2500	1,4	0,24	0,28	0,44	0,65
S2	RPHT1204M0T-6-M13 MS2500	1,4	0,24	0,28	0,44	0,65
S3	RPHT1204M0T-6-M13 MS2500	1,4	0,22	0,26	0,42	0,60
S11	RPHT1204M0T-6-M13 MS2050	1,7	0,28	0,32	0,50	0,75
S12	RPHT1204M0T-6-M13 MS2050	1,7	0,28	0,32	0,50	0,75
S13	RPHT1204M0T-6-M13 MS2050	1,4	0,24	0,28	0,44	0,65
H5	RPHW1204M0T-6-MD12 MH1000	1,9	0,22	0,25	0,40	0,55
H8	RPHW1204M0T-6-MD12 MH1000	1,7	0,16	0,19	0,30	0,42
H11	RPHW1204M0T-6-MD12 MH1000	1,9	0,22	0,25	0,40	0,55
H12	RPHT1204M0T-6-M13 T350M	1,7	0,18	0,20	0,34	0,46
H21	RPHW1204M0T-6-MD12 MH1000	1,7	0,16	0,19	0,30	0,42

SMG = Группа материалов Seco

f_z = мм/зуб

v_c = м/мин

a_φ/DC = %

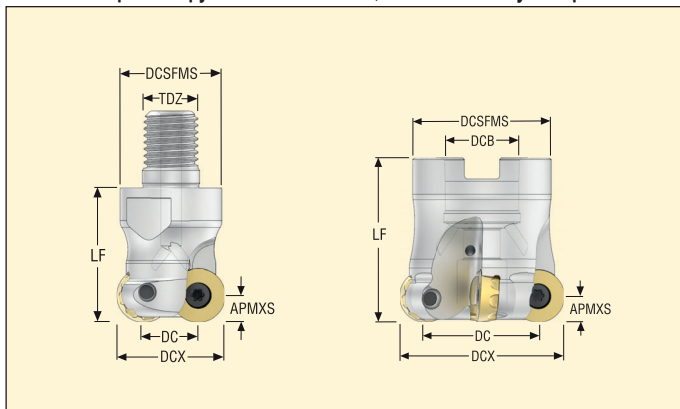
Приведенные значения ориентировочные

R217/220.291-08

Фрезы с круглыми пластинами, макс. осевая глубина резания 8 мм



- Для подбора пластин и рекомендаций по режимам резания см. стр. 359-360
- Номенклатуру пластин см. на стр. 637
- Информацию по стандарту ISO см. на стр. 15



Обозначение	Тип крепления	Размеры в мм							RMPX*	C min	C max				Пластина
		APMXS	DCX	DC	DCSFMS	DCB	TDZ	LF							
R217.291-1632.RE-08.2A	Combimaster	8,0	32,0	15,9	30,0	–	M16	40,0	17,8	47,8	62,0	2	0,2	12200	RP..1605
R217.291-1640.RE-08.3A	Combimaster	8,0	40,0	24,2	30,0	–	M16	40,0	2,4	64,4	78,0	3	0,2	10900	RP..1605
R217.291-2040.RE-08.3A	Combimaster	8,0	40,0	24,2	36,5	–	M20	40,0	2,4	64,4	78,0	3	0,3	10900	RP..1605
R220.291-0050-08.4A	Оправка	8,0	50,0	34,2	41,0	22,0	–	50,0	4,8	84,4	98,0	4	0,4	9700	RP..1605
R220.291-0052-08.4A	Оправка	8,0	52,0	36,2	41,0	22,0	–	50,0	5,7	88,4	102,0	4	0,4	9600	RP..1605
R220.291-0063-08.4A	Оправка	8,0	63,0	47,1	49,0	22,0	–	50,0	7,5	110,2	124,0	4	0,6	8700	RP..1605
R220.291-0063-08.5A	Оправка	8,0	63,0	47,1	49,0	22,0	–	50,0	7,1	110,2	124,0	5	0,6	8700	RP..1605
R220.291-0063-08.6A	Оправка	8,0	63,0	47,1	49,0	22,0	–	50,0	7,1	110,2	124,0	6	0,6	8700	RP..1605
R220.291-0066-08.5A	Оправка	8,0	66,0	50,1	61,0	27,0	–	50,0	6,9	116,2	130,0	5	0,7	8400	RP..1605
R220.291-0066-08.6A	Оправка	8,0	66,0	50,0	61,0	27,0	–	50,0	6,7	116,0	130,0	6	0,7	8400	RP..1605
R220.291-0080-08.5A	Оправка	8,0	80,0	64,1	61,0	27,0	–	50,0	5,0	144,2	158,0	5	1,0	7700	RP..1605
R220.291-0080-08.7A	Оправка	8,0	80,0	64,1	61,0	27,0	–	50,0	5,0	144,2	158,0	7	1,0	7700	RP..1605
R220.291-0084-08.5A	Оправка	8,0	84,0	68,1	79,0	32,0	–	50,0	4,6	152,2	166,0	5	1,2	7500	RP..1605
R220.291-0100-08.8A	Оправка	8,0	100,0	84,1	79,0	32,0	–	50,0	3,7	184,2	198,0	8	1,6	6800	RP..1605
R220.291-0125-08.10A	Оправка	8,0	125,0	109,1	90,0	40,0	–	63,0	2,8	234,2	248,0	10	2,9	6100	RP..1605
R220.291-8160-08.10A	Оправка	8,0	160,0	144,1	90,0	40,0	–	63,0	2,1	304,2	318,0	10	4,1	5400	RP..1605

Информацию по хвостовикам и размерам Combimaster см. в каталоге Вспомогательный инструмент

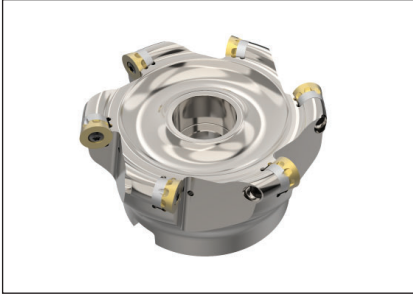
Комплектующие

Для фрезы	Стопорный винт	Ключ (с Т-образной ручкой)	Ключ	Винт	Ключ	Винт оправки	Значение момента (Nm)
R217.291-1632-2040	SX2035-T05P	DOUBLE-T	T05P-2	C05010-T20P	H6B-T20P	–	5,0
R220.291-0050-0052	SX2035-T05P	DOUBLE-T	T05P-2	C05013-T20P	H6B-T20P	220.17-692M	5,0
R220.291-0063-0080	SX2035-T05P	DOUBLE-T	T05P-2	C05013-T20P	H6B-T20P	MC6S10X40	5,0
R220.291-0084	SX2035-T05P	DOUBLE-T	T05P-2	C05013-T20P	H6B-T20P	950E1645	5,0
R220.291-0100	SX2035-T05P	DOUBLE-T	T05P-2	C05013-T20P	H6B-T20P	–	5,0
R220.291-0125	SX2035-T05P	DOUBLE-T	T05P-2	C05013-T20P	H6B-T20P	950E1645	5,0
R220.291-8160	SX2035-T05P	DOUBLE-T	T05P-2	C05013-T20P	H6B-T20P	MC6S20X50	5,0

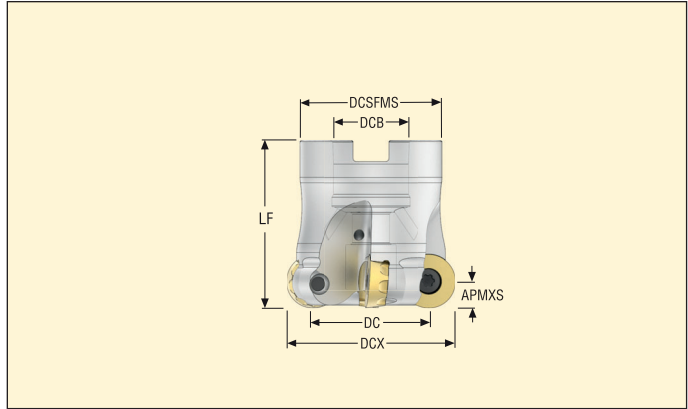
Пожалуйста, уточните наличие на складе и действующую цену
Информацию по динамометрическим ключам см. на стр. 710

R217/220.291-08

Фрезы с круглыми пластинами, макс. осевая глубина резания 8 мм



- Для подбора пластин и рекомендаций по режимам резания см. стр. 359-360
- Номенклатуру пластин см. на стр. 637
- Информацию по стандарту ISO см. на стр. 15



Обозначение	Тип крепления	Размеры в мм						RMPX°	C min	C max				Пластина
		APMXS	DCX	DC	DCSFMS	DCB	LF							
R220.291-0100-08.6MA	Оправка	8,0	100,0	84,1	79,0	32,0	50,0	3,8	184,2	198,0	6	1,6	6800	RP..1605
R220.291-0125-08.6MA	Оправка	8,0	125,0	109,1	90,0	40,0	63,0	2,8	234,2	248,0	6	2,9	6100	RP..1605
R220.291-8160-08.7MA	Оправка	8,0	160,0	143,1	90,0	40,0	63,0	2,2	302,2	318,0	7	4,2	5400	RP..1605

Информацию по хвостовикам и размерам Combimaster см. в каталоге Вспомогательный инструмент

Комплектующие

Для фрезы	Стопорный винт	Винт подкл. пластины	Ключ (с Т-образной ручкой)	Ключ	Подкладная пластина	Винт	Ключ	Винт оправки	Значение момента (Nm)
R220.291-0100MA	SX2035-T05P	CA5010	DOUBLE-T	T05P-2	SRP1604IM0	C05013-T20P	H6B-T20P	950E1645	5,0
R220.291-0125MA	SX2035-T05P	CA5010	DOUBLE-T	T05P-2	SRP1604IM0	C05013-T20P	H6B-T20P	MC6S20X50	5,0
R220.291-8160MA	SX2035-T05P	CA5010	DOUBLE-T	T05P-2	SRP1604IM0	C05013-T20P	H6B-T20P	-	5,0

Пожалуйста, уточняйте наличие на складе и действующую цену
Информацию по динамометрическим ключам см. на стр. 710

R217/220.29-08 – Пластины

SMG		a _p	f _z			
			100%	30%	10%	5%
P1	RPKT1605M0T-8-M12 MP2501	3,0	0,34	0,42	0,65	0,95
P2	RPKT1605M0T-8-M12 MP2501	3,0	0,34	0,42	0,70	1,0
P3	RPKT1605M0T-8-M12 MP2501	3,0	0,32	0,40	0,65	0,90
P4	RPKT1605M0T-8-M12 MP2501	3,0	0,32	0,40	0,65	0,90
P5	RPKT1605M0T-8-M12 MP2501	3,0	0,32	0,38	0,60	0,90
P6	RPKT1605M0T-8-M18 MS2500	3,0	0,46	0,55	0,95	1,4
P7	RPKT1605M0T-6-M18 MS2500	3,0	0,46	0,55	0,95	1,4
P8	RPKT1605M0T-6-M18 MS2500	3,0	0,48	0,60	1,0	1,4
P11	RPKT1605M0T-6-M18 MS2500	3,0	0,46	0,55	0,95	1,4
P12	RPKT1605M0T-6-M18 MS2500	2,5	0,32	0,40	0,65	0,90
M1	RPKT1605M0T-8-M12 T350M	3,0	0,34	0,42	0,70	1,0
M2	RPKT1605M0T-8-M12 T350M	3,0	0,32	0,38	0,60	0,90
M3	RPKT1605M0T-8-M12 T350M	2,5	0,25	0,30	0,50	0,70
M4	RPKT1605M0T-8-M12 T350M	1,9	0,22	0,26	0,44	0,60
M5	RPKT1605M0T-8-M12 T350M	1,9	0,22	0,26	0,44	0,60
K1	RPKT1605M0T-8-M18 MK2050	3,0	0,50	0,65	1,0	1,5
K2	RPKT1605M0T-8-M18 MK2050	3,0	0,46	0,60	0,95	1,4
K3	RPKT1605M0T-8-M18 MK2050	3,0	0,46	0,60	0,95	1,4
K4	RPKT1605M0T-8-M18 MK2050	3,0	0,46	0,60	0,95	1,4
K5	RPKT1605M0T-8-M18 MK2050	3,0	0,42	0,50	0,85	1,2
K6	RPKT1605M0T-8-M18 MK2050	3,0	0,46	0,60	0,95	1,4
K7	RPKT1605M0T-8-M18 MK2050	3,0	0,42	0,50	0,85	1,2
N1	RPHT1605M0T-8-ME11 F40M	3,0	0,40	0,50	0,80	1,2
N2	RPHT1605M0T-8-ME11 F40M	3,0	0,40	0,50	0,80	1,2
N3	RPHT1605M0T-8-ME11 F40M	3,0	0,40	0,50	0,80	1,2
N11	RPHT1605M0T-8-ME11 F40M	3,0	0,40	0,50	0,80	1,2
S1	RPKT1605M0T-8-M12 MS2500	1,9	0,22	0,26	0,44	0,60
S2	RPKT1605M0T-8-M12 MS2500	1,9	0,22	0,26	0,44	0,60
S3	RPKT1605M0T-8-M12 MS2500	1,9	0,20	0,25	0,40	0,55
S11	RPHT1605M0T-8-M12 MS2050	2,5	0,25	0,30	0,50	0,70
S12	RPHT1605M0T-8-M12 MS2050	2,5	0,25	0,30	0,50	0,70
S13	RPHT1605M0T-8-M12 MS2050	1,9	0,22	0,26	0,44	0,60
H5	RPKW1605M0T-8-MD20 F15M	2,5	0,36	0,44	0,70	1,0
H8	RPKW1605M0T-8-MD20 F15M	2,5	0,26	0,34	0,55	0,75
H11	RPKW1605M0T-8-MD20 F15M	2,5	0,36	0,44	0,70	1,0
H12	RPKW1605M0T-8-MD20 F15M	2,5	0,26	0,34	0,55	0,75
H21	RPKW1605M0T-8-MD20 F15M	2,5	0,26	0,34	0,55	0,75

SMG = Группа материалов Seco

f_z = мм/зуб

v_c = м/мин

a_φ/DC = %

Приведенные значения ориентировочные

R217/220.29-08 – Режимы резания $v_c =$ (м/мин)

SMG	MP1501				MP2050				MP2501				T350M				F40M			
	100%	30%	10%	5%	100%	30%	10%	5%	100%	30%	10%	5%	100%	30%	10%	5%	100%	30%	10%	5%
P1	300	405	450	470	295	400	450	470	265	355	400	420	260	355	400	420	230	305	350	365
P2	295	395	440	460	285	380	440	450	260	350	390	405	255	340	390	400	220	295	340	350
P3	255	340	385	405	250	340	385	395	225	300	340	360	225	300	345	350	195	260	300	305
P4	225	305	345	355	220	300	340	355	200	270	305	315	195	265	300	315	170	230	265	275
P5	220	290	330	340	210	285	325	340	195	260	290	300	190	250	290	300	165	220	250	260
P6	245	330	370	380	240	325	365	380	215	290	330	340	215	290	325	335	185	250	280	295
P7	230	310	350	360	230	305	345	360	205	275	310	320	205	270	305	320	175	235	265	275
P8	215	285	325	340	210	285	325	330	190	250	285	300	190	250	290	295	165	220	250	255
P11	225	300	340	350	220	295	335	350	200	265	300	310	195	265	295	310	170	230	260	270
P12	150	205	225	235	145	200	220	230	135	185	200	210	130	175	195	205	110	155	170	180
M1	—	—	—	—	205	275	315	325	185	250	280	295	195	260	300	310	180	235	275	280
M2	—	—	—	—	170	225	260	270	155	210	235	245	160	215	250	260	145	195	225	235
M3	—	—	—	—	140	190	210	220	130	175	195	200	135	185	200	210	125	165	185	195
M4	—	—	—	—	115	160	165	170	105	145	150	155	110	150	155	165	100	135	140	150
M5	—	—	—	—	95	130	135	140	90	120	125	130	90	125	130	135	80	115	120	125
K1	230	310	350	365	230	300	350	360	205	275	310	320	200	270	310	320	175	235	270	275
K2	205	275	315	325	200	270	310	320	185	245	275	285	180	240	275	285	155	210	240	250
K3	175	235	265	275	170	230	260	270	155	210	235	240	150	205	230	240	130	175	200	210
K4	165	225	255	260	160	220	250	260	150	200	225	230	145	195	220	230	125	170	190	200
K5	100	135	155	160	100	135	150	160	90	120	140	140	90	120	135	140	75	105	115	125
K6	145	195	225	230	145	190	220	230	130	175	195	205	125	170	195	205	110	150	170	175
K7	130	175	200	205	130	170	195	205	115	155	175	180	115	150	175	180	100	130	150	160
N1	—	—	—	—	—	—	—	—	—	—	—	—	—	—	—	—	1275	1750	1950	2025
N2	—	—	—	—	—	—	—	—	—	—	—	—	—	—	—	—	520	710	790	820
N3	—	—	—	—	—	—	—	—	—	—	—	—	—	—	—	—	345	470	530	550
N11	—	—	—	—	—	—	—	—	—	—	—	—	—	—	—	—	395	540	600	630
S1	—	—	—	—	55	75	80	85	—	—	—	—	50	70	75	75	46	65	65	70
S2	—	—	—	—	45	60	65	65	—	—	—	—	41	55	60	60	37	50	55	55
S3	—	—	—	—	39	55	55	60	—	—	—	—	36	50	50	55	33	45	47	49
S11	—	—	—	—	75	105	110	120	—	—	—	—	70	95	100	105	60	85	95	100
S12	—	—	—	—	50	70	75	80	—	—	—	—	47	65	70	75	43	60	65	70
S13	—	—	—	—	31	43	45	47	—	—	—	—	28	40	41	43	26	36	37	39
H5	50	70	75	80	44	60	65	70	41	55	60	65	43	60	65	70	37	50	55	60
H8	55	75	80	85	47	65	70	75	44	60	65	70	46	65	70	70	40	55	60	65
H11	65	85	95	100	55	75	85	90	50	70	75	80	55	75	85	85	48	65	70	75
H12	100	135	145	150	95	130	140	145	85	120	130	135	85	115	125	130	70	100	110	110
H21	55	75	80	85	47	65	70	75	44	60	65	70	46	65	70	70	40	55	60	65

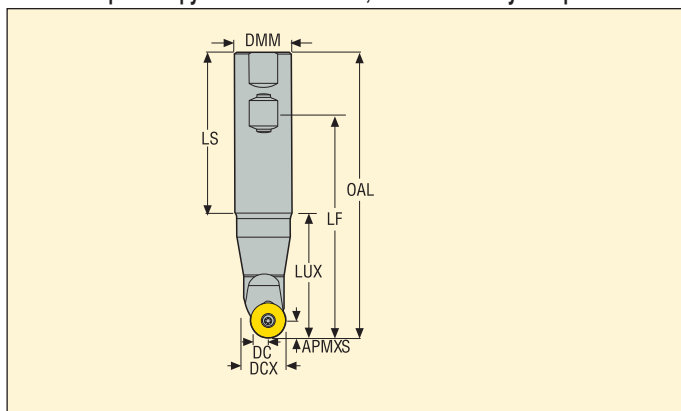
SMG	MK2050				MM4500				MS2050				MS2500			
	100%	30%	10%	5%	100%	30%	10%	5%	100%	30%	10%	5%	100%	30%	10%	5%
P1	265	350	395	410	185	250	280	295	—	—	—	—	330	440	500	520
P2	255	345	385	400	180	240	275	285	—	—	—	—	320	425	490	500
P3	225	295	335	355	155	210	240	245	—	—	—	—	280	375	430	440
P4	195	265	300	310	140	185	215	220	—	—	—	—	245	330	380	395
P5	190	255	290	295	130	180	205	210	—	—	—	—	235	315	360	375
P6	215	285	325	335	150	205	230	235	—	—	—	—	270	360	405	420
P7	200	270	305	315	145	190	215	225	195	260	290	305	255	340	385	400
P8	190	250	285	295	130	180	205	210	180	240	275	280	235	315	360	370
P11	195	260	295	305	140	185	210	220	190	250	285	295	245	330	370	385
P12	130	180	200	205	90	125	140	145	125	170	185	195	160	220	245	255
M1	—	—	—	—	155	205	235	245	195	260	300	310	230	305	350	360
M2	—	—	—	—	125	170	195	205	160	215	250	260	190	255	290	300
M3	—	—	—	—	105	145	160	165	135	185	200	210	155	215	235	245
M4	—	—	—	—	85	120	125	130	110	150	155	165	125	175	180	190
M5	—	—	—	—	70	100	100	105	90	125	130	135	105	145	150	160
K1	275	370	415	435	—	—	—	—	—	—	—	—	—	—	—	—
K2	245	330	370	385	—	—	—	—	—	—	—	—	—	—	—	—
K3	210	280	315	325	—	—	—	—	—	—	—	—	—	—	—	—
K4	200	265	300	310	—	—	—	—	—	—	—	—	—	—	—	—
K5	120	165	185	190	—	—	—	—	—	—	—	—	—	—	—	—
K6	175	235	265	275	—	—	—	—	—	—	—	—	—	—	—	—
K7	155	210	240	245	—	—	—	—	—	—	—	—	—	—	—	—
N1	—	—	—	—	—	—	—	—	—	—	—	—	—	—	—	—
N2	—	—	—	—	—	—	—	—	—	—	—	—	—	—	—	—
N3	—	—	—	—	—	—	—	—	—	—	—	—	—	—	—	—
N11	—	—	—	—	—	—	—	—	—	—	—	—	—	—	—	—
S1	—	—	—	—	26	36	38	39	50	70	75	75	60	85	90	90
S2	—	—	—	—	21	29	30	31	41	55	60	60	50	70	70	75
S3	—	—	—	—	18	26	27	28	36	50	50	55	44	60	65	65
S11	—	—	—	—	35	49	50	55	70	95	100	105	85	115	125	130
S12	—	—	—	—	32	45	48	50	47	65	70	75	60	80	85	90
S13	—	—	—	—	19	27	28	29	28	40	41	43	35	48	50	50
H5	—	—	—	—	—	—	—	—	—	—	—	—	—	—	—	—
H8	—	—	—	—	—	—	—	—	—	—	—	—	—	—	—	—
H11	—	—	—	—	—	—	—	—	—	—	—	—	—	—	—	—
H12	—	—	—	—	—	—	—	—	—	—	—	—	—	—	—	—
H21	—	—	—	—	—	—	—	—	—	—	—	—	—	—	—	—

R217.29-10

Фрезы с круглыми пластинами, макс. осевая глубина резания 10 мм



- Для подбора пластин и рекомендаций по режимам резания см. стр. 364-365
- Номенклатуру пластин см. на стр. 638
- Информацию по стандарту ISO см. на стр. 15



Обозначение	Тип крепления	Размеры в мм							RMPX°	C min	C max				Пластина
		APMXS	DCX	DC	DMM	OAL	LUX	LS							
R217.29-3250.3-10.3.080	Weldon	10,0	50,0	30,0	32,0	140,0	79,0	87,0	9,5	80,0	98,0	3	1,0	6500	RP..2006

Комплектующие

Для фрезы	Ключ (с Т-образной ручкой)	Винт	Ключ	Значение момента (Nm)
R217.29-..	DOUBLE-T	C05013-T20P	H6B-T20P	5,0

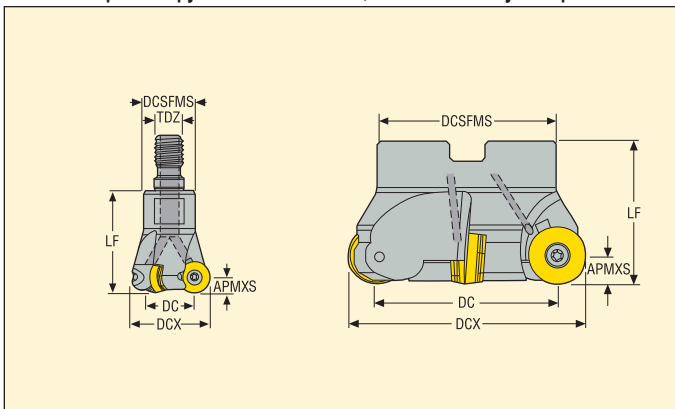
Пожалуйста, уточняйте наличие на складе и действующую цену
Информацию по динамометрическим ключам см. на стр. 710

R220.29-10

Фрезы с круглыми пластинами, макс. осевая глубина резания 10 мм



- Для подбора пластин и рекомендаций по режимам резания см. стр. 364-365
- Номенклатуру пластин см. на стр. 638
- Информацию по стандарту ISO см. на стр. 15



Обозначение	Тип крепления	Размеры в мм							RMPX°	C min	C max				Пластина
		APMXS	DCX	DC	DCSFMS	DCB	TDZ	LF							
R217.29-1640.RE-10.2A	Combimaster	10,0	40,0	20,0	30,0	–	M16	40,0	40,0	60,0	78,0	2	0,3	8400	RP..2006
R217.29-2040.RE-10.2A	Combimaster	10,0	40,0	20,0	36,5	–	M20	40,0	40,0	60,0	78,0	2	0,3	8400	RP..2006
R220.29-0063-10.4A	Оправка	10,0	63,0	43,0	47,0	22,0	–	50,0	6,0	106,0	124,0	4	0,5	5800	RP..2006
R220.29-0080-10.4MA	Оправка	10,0	80,0	60,0	62,0	27,0	–	50,0	6,5	140,0	158,0	4	0,9	2100	RP..2006
R220.29-0080-10.5A	Оправка	10,0	80,0	60,0	62,0	27,0	–	50,0	6,5	140,0	158,0	5	0,9	2100	RP..2006
R220.29-0083-10.4MA	Оправка	10,0	83,0	63,0	62,0	27,0	–	50,0	6,2	146,0	164,0	4	0,9	5000	RP..2006

Информацию по хвостовикам и размерам Combimaster см. в каталоге Вспомогательный инструмент

Комплектующие

Для фрезы	Винт подкл. пластины	Ключ винта подкладной пластины	Ключ (с Т-образной ручкой)	Подкладная пластина	Винт	Ключ	Винт оправки	Значение момента (Nm)
R217.29-..	–	–	DOUBLE-T	–	C05013-T20P	H6B-T20P	–	5,0
R217.29-2040-10	–	–	DOUBLE-T	–	C05013-T20P	H6B-T20P	–	5,0
R220.29-0063	–	–	DOUBLE-T	–	C05013-T20P	H6B-T20P	220.17-692	5,0
R220.29-0080M	CA5010	H6B-H5.0L	DOUBLE-T	SRP2004M0	C05018-T20P	H6B-T20P	MC6S12X35	5,0
R220.29-0080A	–	–	DOUBLE-T	–	C05013-T20P	H6B-T20P	MC6S12X35	5,0
R220.29-0083M	CA5010	H6B-H5.0L	DOUBLE-T	SRP2004M0	C05018-T20P	H6B-T20PL	MC6S12X35	5,0

Пожалуйста, уточняйте наличие на складе и действующую цену

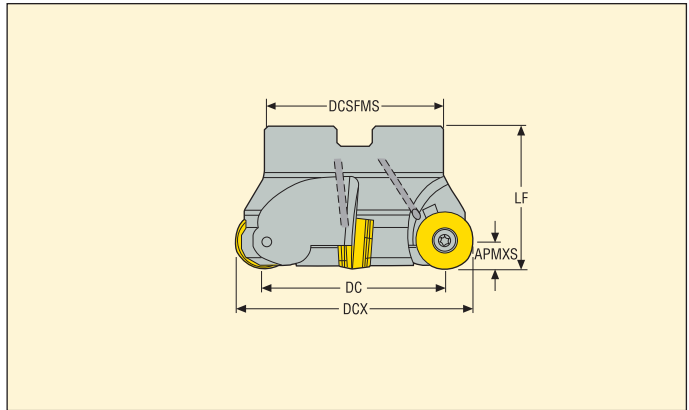
Информацию по динамометрическим ключам см. на стр. 710




R220.29-10

Фрезы с круглыми пластинами, макс. осевая глубина резания 10 мм



- Для подбора пластин и рекомендаций по режимам резания см. стр. 364-365
- Номенклатуру пластин см. на стр. 638
- Информацию по стандарту ISO см. на стр. 15



Обозначение	Тип крепления	Размеры в мм							RMPX*	C min	C max		 KG		Пластина
		APMXS	DCX	DC	DCSFMS	DCB	LF								
R220.29-0100-10.5MA	Оправка	10,0	100,0	80,0	77,0	32,0	50,0	4,7	180,0	198,0	5	1,4	4500	RP..2006	
R220.29-0100-10.6A	Оправка	10,0	100,0	80,0	77,0	32,0	50,0	4,7	180,0	198,0	6	1,3	4500	RP..2006	
R220.29-0125-10.5MA	Оправка	10,0	125,0	105,0	90,0	40,0	63,0	3,47	230,0	248,0	5	2,9	4000	RP..2006	
R220.29-0125-10.7A	Оправка	10,0	125,0	105,0	90,0	40,0	63,0	3,47	230,0	248,0	7	2,7	4000	RP..2006	
R220.29-8160-10.6M	Оправка	10,0	160,0	140,0	90,0	40,0	63,0	—	300,0	318,0	6	4,1	3600	RP..2006	
R220.29-8200-10.8M	Оправка	10,0	200,0	180,0	130,0	60,0	63,0	—	380,0	398,0	8	6,0	3200	RP..2006	
R220.29-8250-10.9M	Оправка	10,0	250,0	230,0	130,0	60,0	63,0	—	480,0	498,0	9	11,1	2900	RP..2006	

Комплектующие

Для фрезы	Винт подкл. пластины	Ключ винта подкладной пластины	Ключ (с Т-образной ручкой)	Подкладная пластина	Винт	Ключ	Винт оправки	Значение момента (Nm)
R220.29-0100M	CA5010	H6B-H5.0L	DOUBLE-T	SRP2004M0	C05018-T20P	H6B-T20PL	MLC6S16X35	5,0
R220.29-0100	—	—	DOUBLE-T	—	C05013-T20P	H6B-T20PL	MLC6S16X35	5,0
R220.29-0125M	CA5010	H6B-H5.0L	DOUBLE-T	SRP2004M0	C05018-T20P	H6B-T20PL	MLC6S20X40	5,0
R220.29-0125A	—	—	DOUBLE-T	—	C05013-T20P	H6B-T20PL	MLC6S20X40	5,0
R220.29-8160M	CA5010	—	DOUBLE-T	SRP2004M0	C05018-T20P	H6B-T20PL	H6B-H5.0L	5,0
R220.29-8200-8250M	CA5010	H6B-H5.0L	DOUBLE-T	SRP2004M0	C05018-T20P	H6B-T20PL	—	5,0

Пожалуйста, уточняйте наличие на складе и действующую цену
Информацию по динамометрическим ключам см. на стр. 710

R217/220.29-10 – Пластины

SMG		a_p	f_z			
			100%	30%	10%	5%
P1	RPHT2006M0T-ME12 T350M	4,0	0,34	0,42	0,65	0,95
P2	RPHT2006M0T-ME12 T350M	4,0	0,34	0,42	0,70	0,95
P3	RPHT2006M0T-ME12 T350M	4,0	0,32	0,40	0,65	0,90
P4	RPKT2006M0T-M20 MS2500	4,0	0,40	0,50	0,80	1,1
P5	RPKT2006M0T-M20 MS2500	4,0	0,38	0,48	0,80	1,1
P6	RPKT2006M0T-M20 MS2500	4,0	0,38	0,48	0,75	1,1
P7	RPKT2006M0T-M20 MS2500	4,0	0,38	0,48	0,75	1,1
P8	RPKT2006M0T-M20 MS2500	4,0	0,40	0,50	0,80	1,2
P11	RPKT2006M0T-M20 MS2500	4,0	0,38	0,48	0,75	1,1
P12	RPKT2006M0T-M20 MS2500	3,0	0,26	0,32	0,55	0,75
M1	RPHT2006M0T-ME12 T350M	4,0	0,34	0,42	0,70	0,95
M2	RPHT2006M0T-ME12 T350M	4,0	0,32	0,38	0,60	0,90
M3	RPHT2006M0T-ME12 T350M	3,0	0,25	0,30	0,50	0,70
M4	RPHT2006M0T-ME12 T350M	2,5	0,22	0,26	0,44	0,60
M5	RPHT2006M0T-ME12 T350M	2,5	0,22	0,26	0,44	0,60
K1	RPKT2006M0T-M20 MK2050	4,0	0,42	0,55	0,85	1,2
K2	RPKT2006M0T-M20 MK2050	4,0	0,38	0,48	0,80	1,1
K3	RPKT2006M0T-M20 MK2050	4,0	0,38	0,48	0,80	1,1
K4	RPKT2006M0T-M20 MK2050	4,0	0,38	0,48	0,80	1,1
K5	RPKT2006M0T-M20 MK2050	4,0	0,36	0,44	0,70	1,0
K6	RPKT2006M0T-M20 MK2050	4,0	0,38	0,48	0,80	1,1
K7	RPKT2006M0T-M20 MK2050	4,0	0,36	0,44	0,70	1,0
S1	RPHT2006M0T-ME12 MS2500	2,5	0,22	0,26	0,44	0,60
S2	RPHT2006M0T-ME12 MS2500	2,5	0,22	0,26	0,44	0,60
S3	RPKT2006M0T-M15 MS2500	2,5	0,25	0,32	0,50	0,70
S11	RPHT2006M0T-ME12 MS2050	3,0	0,25	0,30	0,50	0,70
S12	RPHT2006M0T-ME12 MS2050	3,0	0,25	0,30	0,50	0,70
S13	RPHT2006M0T-ME12 MS2050	2,5	0,22	0,26	0,44	0,60
H5	RPKW2006M0T-MD22 F15M	3,0	0,38	0,48	0,80	1,1
H8	RPKW2006M0T-MD22 F15M	3,0	0,30	0,36	0,60	0,85
H11	RPKW2006M0T-MD22 F15M	3,0	0,38	0,48	0,80	1,1
H12	RPKT2006M0T-M15 T350M	3,0	0,20	0,25	0,40	0,55
H21	RPKW2006M0T-MD22 F15M	3,0	0,30	0,36	0,60	0,85

SMG = Группа материалов Seco

f_z = мм/зуб

v_c = м/мин

a_p/DC = %

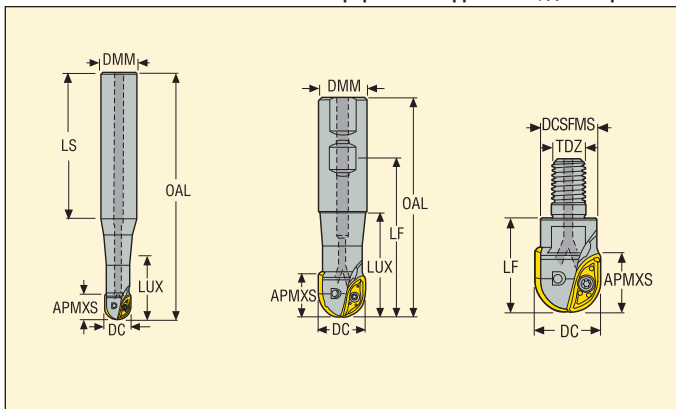
Приведенные значения ориентировочные

R218.20

Сферические фрезы 90°, диаметры 12-32



- Для подбора пластин и рекомендаций по режимам резания см. стр. 372-390
- Номенклатуру пластин см. на стр. 656, 669
- Информацию по стандарту ISO см. на стр. 15



Обозначение	Тип крепления	Размеры в мм						RMPX°				() = Количество пластин	
		APMXS	DC	DMM	LF	OAL	LUX					218.20	SPMT
R218.20-1612.0-10.112A	Цилиндрич.	10,0	12,0	16,0	-	160,0	25,0	45,0	2	0,3	30000	-060(2)	-
R218.20-2016.0-14.070A	Цилиндрич.	14,0	16,0	20,0	-	120,0	36,0	45,0	2	0,3	28500	-080(2)	-
R218.20-1616.0-14.105E	Цилиндрич.	14,0	16,0	16,0	-	165,0	49,0	45,0	2	0,5	28500	-080(2)	-
R218.20-2520.0-18.120A	Цилиндрич.	18,0	20,0	25,0	-	176,0	54,0	45,0	2	0,5	20200	-100(2)	-
R218.20-3225.0-22.160A	Цилиндрич.	22,0	25,0	32,0	-	220,0	68,0	45,0	2	1,1	16900	-125(2)	-
R218.20-3230.0-26.160A	Цилиндрич.	27,0	30,0	32,0	-	220,0	73,0	45,0	2	1,1	12500	-150(2)	-
R218.20-3232.0-28.160A	Цилиндрич.	28,0	32,0	32,0	-	220,0	90,0	45,0	2	1,2	10900	-160(2)	-
R218.20-2520.3-18.070A	Weldon	18,0	20,0	25,0	93,94	126,0	54,0	45,0	2	0,4	20200	-100(2)	-
R218.20-2525.3-22.060A	Weldon	22,0	25,0	25,0	83,96	116,0	56,0	45,0	2	0,4	16900	-125(2)	-
R218.20-2525.3-22.080A	Weldon	22,0	25,0	25,0	103,96	136,0	75,5	45,0	2	0,5	16900	-125(2)	-
R218.20-3230.3-45.100A	Weldon	44,0	30,0	32,0	123,93	160,0	71,0	45,0	4	0,8	12500	-150(2)	SPMT10(2)
R218.20-3232.3-28.070A	Weldon	28,0	32,0	32,0	93,92	130,0	68,0	45,0	2	0,7	10900	-160(2)	-
R218.20-3232.3-28.100A	Weldon	28,0	32,0	32,0	123,92	160,0	89,0	45,0	2	0,8	10900	-160(2)	-
R218.20-3232.3-54.100A	Weldon	54,0	32,0	32,0	123,92	160,0	89,0	45,0	5	0,8	10900	-160(2)	SPMT10(3)

Комплектующие

Для фрезы	Ключ (с Т-образной ручкой)	Винт - периферия	Центральный винт	Ключ	Значение момента для центрального и периферийного винтов, Нм
R218.20-1612	DOUBLE-T	-	C01805-T06P	H4B-T06P	0,5
R218.20.. Ø16	DOUBLE-T	-	C02506-T08P	H4B-T08P	1,2
R218.20.. Ø20	DOUBLE-T	-	C03007-T09P	H4B-T09P	2,0
R218.20.. Ø25-30	DOUBLE-T	-	C04009-T15P	H4B-T15P	3,5
R218.20.. Ø32	DOUBLE-T	-	C04011-T15P	H4B-T15P	3,5
R218.20.. Ø30-100A	DOUBLE-T	C03508-T15P	C04009-T15P	H4B-T15P	3,5
R218.20.. Ø32-100A	DOUBLE-T	C03508-T15P	C04011-T15P	H4B-T15P	3,5

Пожалуйста, уточняйте наличие на складе и действующую цену

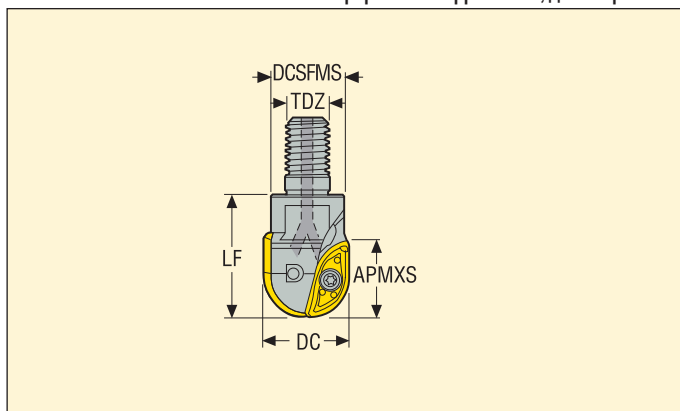
Информацию по динамометрическим ключам см. на стр. 710

R218.20

Сферические фрезы 90°, диаметры 12-50



- Для подбора пластин и рекомендаций по режимам резания см. стр. 372-390
- Номенклатуру пластин см. на стр. 669
- Информацию по стандарту ISO см. на стр. 15



Обозначение	Тип крепления	Размеры в мм					RMPX°				() = Количество пластин
		APMXS	DC	DCSFMS	TDZ	LF					
R218.20-0612.RE-10A	Combimaster	10,0	12,0	11,0	M6	20,0	45,0	2	0,1	30000	-060(2)
R218.20-0812.RE-10A	Combimaster	10,0	12,0	13,5	M8	23,0	45,0	2	0,1	30000	-060(2)
R218.20-0816.RE-14A	Combimaster	14,0	16,0	13,5	M8	23,0	45,0	2	0,1	28500	-080(2)
R218.20-1016.RE-14A	Combimaster	14,0	16,0	18,0	M10	28,0	45,0	2	0,1	28500	-080(2)
R218.20-1020.RE-18A	Combimaster	18,0	20,0	18,0	M10	28,0	45,0	2	0,1	20200	-100(2)
R218.20-1220.RE-18A	Combimaster	18,0	20,0	21,5	M12	35,0	45,0	2	0,2	20200	-100(2)
R218.20-1225.RE-22A	Combimaster	22,0	25,0	21,5	M12	35,0	45,0	2	0,1	16900	-125(2)
R218.20-1630.RE-26A	Combimaster	27,0	30,0	28,5	M16	40,0	45,0	2	0,2	12500	-150(2)
R218.20-1632.RE-28A	Combimaster	28,0	32,0	28,5	M16	40,0	45,0	2	0,3	10900	-160(2)
R218.20-1640.RE-35A	Combimaster	35,0	40,0	34,0	M16	50,0	45,0	2	0,3	7200	-200(2)
R218.20-2040.RE-35A	Combimaster	35,0	40,0	36,5	M20	54,9	45,0	2	0,3	7200	-200(2)
R218.20-2050.RE-44A	Combimaster	44,0	50,0	36,5	M20	64,87	45,0	2	0,4	5000	-250(2)

Информацию по хвостовикам и размерам Combimaster см. в каталоге Вспомогательный инструмент

Комплектующие

Для фрезы	Ключ (с Т-образной ручкой)	Винт	Ключ	Значение момента (Nm)
R218.20-.. Ø 12	DOUBLE-T	C01805-T06P	H4B-T06P	0,5
R218.20-.. Ø 16	DOUBLE-T	C02506-T08P	H4B-T08P	1,2
R218.20-.. Ø 20	DOUBLE-T	C03007-T09P	H4B-T09P	2,0
R218.20-.. Ø 25-30	DOUBLE-T	C04009-T15P	H4B-T15P	3,5
R218.20-.. Ø 32	DOUBLE-T	C04011-T15P	H4B-T15P	3,5
R218.20-..1640	DOUBLE-T	C05013-T20P	H6B-T20P	5,0
R218.20-..2040	DOUBLE-T	C05013-T20P	H6B-T20P	5,0

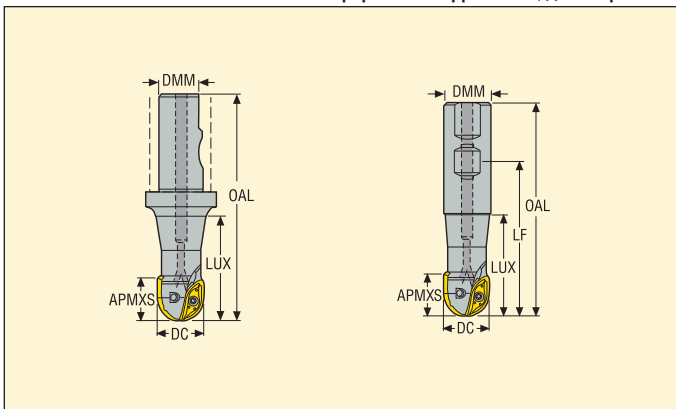
Пожалуйста, уточняйте наличие на складе и действующую цену
Информацию по динамометрическим ключам см. на стр. 710

R218.20

Сферические фрезы 90°, диаметры 40-50



- Для подбора пластин и рекомендаций по режимам резания см. стр. 372-390
- Номенклатуру пластин см. на стр. 656, 639
- Информацию по стандарту ISO см. на стр. 15



Обозначение	Тип крепления	Размеры в мм						RMPX°				() = Количество пластин	
		APMXS	DC	DMM	LF	OAL	LUX					218.20	SCE.
R218.20-5050.3-70.150	Weldon	70,0	50,0	50,0	184,87	229,87	149,0	45,0	5	2,9	3700	-250(2)	3
R218.20-3240.3S-60.100	Seco-Weldon	60,0	40,0	32,0	-	159,4	89,0	45,0	5	1,0	7200	-200(2)	3
R218.20-3250.3S-70.100	Seco-Weldon	70,0	50,0	32,0	-	159,37	91,0	45,0	5	1,2	3700	-250(2)	3

Комплектующие

Для фрезы	Ключ периферийной пластины	Ключ (с Т-образной ручкой)	Винт - периферия	Центральный винт	Ключ	Знач. момента центрального винта Нм	Знач. момента периферийного винта Нм
R218.20.. Ø50	H6B-T20P	DOUBLE-T	C45011-T20P	C06018-T25P	H6B-T25P	8,0	5,0
R218.20.. Ø40	-	DOUBLE-T	C45011-T20P	C05013-T20P	H6B-T20P	5,0	5,0

Пожалуйста, уточняйте наличие на складе и действующую цену
Информацию по динамометрическим ключам см. на стр. 710

R218.20-060 – Пластины

SMG		a _p	f _z		
			100%	50%	30%
P1	218.20-060ER-ME03 F40M	6,0	0,042	0,042	0,046
P2	218.20-060ER-ME03 F40M	6,0	0,042	0,042	0,046
P3	218.20-060ER-ME03 F40M	6,0	0,040	0,040	0,044
P4	218.20-060ER-ME03 F40M	6,0	0,040	0,040	0,042
P5	218.20-060ER-ME03 F40M	6,0	0,040	0,040	0,042
P6	218.20-060ER-ME03 F40M	6,0	0,038	0,038	0,042
P7	218.20-060ER-ME03 F40M	6,0	0,038	0,038	0,042
P8	218.20-060ER-ME03 F40M	6,0	0,040	0,040	0,044
P11	218.20-060ER-ME03 F40M	6,0	0,038	0,038	0,042
P12	218.20-060ER-ME03 F40M	6,0	0,026	0,028	0,028
M1	218.20-060ER-ME03 F40M	6,0	0,042	0,042	0,046
M2	218.20-060ER-ME03 F40M	6,0	0,040	0,040	0,042
M3	218.20-060ER-ME03 F40M	6,0	0,032	0,032	0,034
M4	218.20-060ER-ME03 F40M	6,0	0,028	0,028	0,030
M5	218.20-060ER-ME03 F40M	6,0	0,028	0,028	0,030
K1	218.20-060ER-ME03 F40M	6,0	0,042	0,042	0,046
K2	218.20-060ER-ME03 F40M	6,0	0,040	0,040	0,042
K3	218.20-060ER-ME03 F40M	6,0	0,040	0,040	0,042
K4	218.20-060ER-ME03 F40M	6,0	0,040	0,040	0,042
K5	218.20-060ER-ME03 F40M	6,0	0,036	0,036	0,038
K6	218.20-060ER-ME03 F40M	6,0	0,040	0,040	0,042
K7	218.20-060ER-ME03 F40M	6,0	0,036	0,036	0,038
N1	218.20-060ER-ME03 F40M	6,0	0,055	0,055	0,060
N2	218.20-060ER-ME03 F40M	6,0	0,055	0,055	0,060
N3	218.20-060ER-ME03 F40M	6,0	0,055	0,055	0,060
N11	218.20-060ER-ME03 F40M	6,0	0,055	0,055	0,060
S1	218.20-060ER-ME03 F40M	6,0	0,028	0,028	0,030
S2	218.20-060ER-ME03 F40M	6,0	0,028	0,028	0,030
S3	218.20-060ER-ME03 F40M	6,0	0,026	0,026	0,028
S11	218.20-060ER-ME03 MS2050	6,0	0,032	0,032	0,034
S12	218.20-060ER-ME03 MS2050	6,0	0,032	0,032	0,034
S13	218.20-060ER-ME03 MS2050	6,0	0,028	0,028	0,030
H5	218.20-060ER-ME03 F40M	6,0	0,026	0,028	0,028
H8	218.20-060ER-ME03 F40M	6,0	0,020	0,022	0,022
H11	218.20-060ER-ME03 F40M	6,0	0,026	0,028	0,028
H12	218.20-060ER-ME03 F40M	6,0	0,020	0,022	0,022
H21	218.20-060ER-ME03 F40M	6,0	0,020	0,022	0,022

SMG = Группа материалов Seco

f_z = мм/зуб

v_c = м/мин

a_φ/DC = %

Приведенные значения ориентировочные

R218.20-060 – Пластины

SMG		a _p	f _z		
			30%	10%	5%
P1	218.20-060ER-ME03 F40M	6,0	0,046	0,070	0,095
P2	218.20-060ER-ME03 F40M	6,0	0,046	0,070	0,095
P3	218.20-060ER-ME03 F40M	6,0	0,044	0,065	0,090
P4	218.20-060ER-ME03 F40M	6,0	0,042	0,065	0,090
P5	218.20-060ER-ME03 F40M	6,0	0,042	0,065	0,090
P6	218.20-060ER-ME03 F40M	6,0	0,042	0,065	0,085
P7	218.20-060ER-ME03 F40M	6,0	0,042	0,065	0,085
P8	218.20-060ER-ME03 F40M	6,0	0,044	0,065	0,090
P11	218.20-060ER-ME03 F40M	6,0	0,042	0,065	0,085
P12	218.20-060ER-ME03 F40M	5,0	0,028	0,044	0,060
M1	218.20-060ER-ME03 F40M	6,0	0,046	0,070	0,095
M2	218.20-060ER-ME03 F40M	6,0	0,042	0,065	0,090
M3	218.20-060ER-ME03 F40M	5,0	0,034	0,050	0,070
M4	218.20-060ER-ME03 F40M	3,5	0,030	0,044	0,060
M5	218.20-060ER-ME03 F40M	3,5	0,030	0,044	0,060
K1	218.20-060ER-ME03 F40M	6,0	0,046	0,070	0,095
K2	218.20-060ER-ME03 F40M	6,0	0,042	0,065	0,090
K3	218.20-060ER-ME03 F40M	6,0	0,042	0,065	0,090
K4	218.20-060ER-ME03 F40M	6,0	0,042	0,065	0,090
K5	218.20-060ER-ME03 F40M	6,0	0,038	0,055	0,080
K6	218.20-060ER-ME03 F40M	6,0	0,042	0,065	0,090
K7	218.20-060ER-ME03 F40M	6,0	0,038	0,055	0,080
N1	218.20-060ER-ME03 F40M	6,0	0,060	0,090	0,12
N2	218.20-060ER-ME03 F40M	6,0	0,060	0,090	0,12
N3	218.20-060ER-ME03 F40M	6,0	0,060	0,090	0,12
N11	218.20-060ER-ME03 F40M	6,0	0,060	0,090	0,12
S1	218.20-060ER-ME03 F40M	3,5	0,030	0,044	0,060
S2	218.20-060ER-ME03 F40M	3,5	0,030	0,044	0,060
S3	218.20-060ER-ME03 F40M	3,5	0,028	0,042	0,055
S11	218.20-060ER-ME03 MS2050	4,0	0,034	0,050	0,070
S12	218.20-060ER-ME03 MS2050	4,0	0,034	0,050	0,070
S13	218.20-060ER-ME03 MS2050	3,5	0,030	0,044	0,060
H5	218.20-060ER-ME03 F40M	5,0	0,028	0,044	0,060
H8	218.20-060ER-ME03 F40M	4,0	0,022	0,034	0,046
H11	218.20-060ER-ME03 F40M	5,0	0,028	0,044	0,060
H12	218.20-060ER-ME03 F40M	4,0	0,022	0,034	0,046
H21	218.20-060ER-ME03 F40M	4,0	0,022	0,034	0,046

SMG = Группа материалов Seco

f_z = мм/зуб

v_c = м/мин

a_p/DC = %

Приведенные значения ориентировочные

R218.20-060 – Режимы резания v_c = (м/мин)

SMG	F40M					MS2050				
	100%	50%	30%	10%	5%	100%	50%	30%	10%	5%
P1	310	360	400	465	510	340	400	440	510	560
P2	300	355	390	455	500	330	390	425	500	550
P3	260	305	335	395	430	285	335	370	435	475
P4	230	270	300	350	380	250	295	325	385	420
P5	220	255	285	330	365	240	285	310	365	400
P6	250	290	320	375	410	270	320	350	410	450
P7	235	275	300	350	385	255	300	330	390	425
P8	220	255	280	330	365	240	285	310	365	400
P11	225	265	290	340	375	250	295	320	375	415
P12	140	165	185	210	230	155	185	200	230	255
M1	240	285	310	365	400	265	315	345	405	440
M2	195	230	255	300	325	215	255	280	330	360
M3	155	185	205	235	255	170	205	225	260	280
M4	120	145	155	180	195	135	160	170	195	215
M5	100	120	130	150	165	110	130	145	165	180
K1	240	280	305	360	395	—	—	—	—	—
K2	210	245	270	315	345	—	—	—	—	—
K3	175	205	230	265	290	—	—	—	—	—
K4	170	195	220	255	280	—	—	—	—	—
K5	100	120	130	155	170	—	—	—	—	—
K6	150	175	190	225	245	—	—	—	—	—
K7	130	155	170	200	215	—	—	—	—	—
N1	1800	2125	2325	2750	3025	—	—	—	—	—
N2	730	850	940	1100	1225	—	—	—	—	—
N3	485	570	630	740	810	—	—	—	—	—
N11	550	650	720	850	930	—	—	—	—	—
S1	55	65	75	85	90	60	75	80	90	100
S2	46	55	60	65	75	50	60	65	75	80
S3	40	47	50	60	65	43	50	55	65	70
S11	80	95	105	120	130	90	105	115	130	145
S12	55	65	70	80	90	60	70	80	90	100
S13	32	38	41	47	50	35	42	45	50	55
H5	47	55	60	70	75	—	—	—	—	—
H8	49	55	60	70	80	—	—	—	—	—
H11	60	70	75	90	100	—	—	—	—	—
H12	85	100	110	130	140	—	—	—	—	—
H21	49	55	60	70	80	—	—	—	—	—

R218.20-080 – Пластины – Черновая обработка

SMG		f_z			
		100%	30%	20%	15%
P1	218.20-080ER-ME04 F40M	0,10	0,11	0,12	0,14
P2	218.20-080ER-ME04 F40M	0,10	0,11	0,12	0,14
P3	218.20-080ER-ME04 F40M	0,095	0,10	0,12	0,13
P4	218.20-080ER-M04 F25M	0,095	0,10	0,11	0,13
P5	218.20-080ER-M04 F25M	0,090	0,10	0,11	0,13
P6	218.20-080ER-M04 F25M	0,090	0,095	0,11	0,12
P7	218.20-080ER-M04 F25M	0,090	0,095	0,11	0,12
P8	218.20-080ER-M04 F25M	0,095	0,10	0,12	0,13
P11	218.20-080ER-M04 F25M	0,090	0,095	0,11	0,12
P12	218.20-080ER-M04 F25M	0,060	0,065	0,075	0,085
M1	218.20-080ER-ME04 F40M	0,10	0,11	0,12	0,14
M2	218.20-080ER-ME04 F40M	0,090	0,10	0,11	0,13
M3	218.20-080ER-ME04 F40M	0,075	0,080	0,090	0,10
M4	218.20-080ER-ME04 F40M	0,065	0,070	0,080	0,085
M5	218.20-080ER-M04 F40M	0,065	0,070	0,080	0,085
K1	218.20-080ER-M04 F25M	0,10	0,11	0,12	0,14
K2	218.20-080ER-M04 F25M	0,090	0,10	0,11	0,13
K3	218.20-080ER-M04 F25M	0,090	0,10	0,11	0,13
K4	218.20-080ER-M04 F25M	0,090	0,10	0,11	0,13
K5	218.20-080ER-M04 F25M	0,080	0,090	0,10	0,11
K6	218.20-080ER-M04 F25M	0,090	0,10	0,11	0,13
K7	218.20-080ER-M04 F25M	0,080	0,090	0,10	0,11
N1	218.20-080ER-ME04 F40M	0,13	0,14	0,16	0,18
N2	218.20-080ER-ME04 F40M	0,13	0,14	0,16	0,18
N3	218.20-080ER-ME04 F40M	0,13	0,14	0,16	0,18
N11	218.20-080ER-ME04 F40M	0,13	0,14	0,16	0,18
S1	218.20-080ER-ME04 T350M	0,065	0,070	0,080	0,085
S2	218.20-080ER-ME04 T350M	0,065	0,070	0,080	0,085
S3	218.20-080ER-ME04 T350M	0,060	0,065	0,075	0,080
S11	218.20-080ER-ME04 MS2050	0,042	0,046	0,050	0,055
S12	218.20-080ER-ME04 MS2050	0,042	0,046	0,050	0,055
S13	218.20-080ER-ME04 MS2050	0,038	0,040	0,044	0,050
H5	218.20-080ER-M04 F25M	0,060	0,065	0,075	0,085
H8	218.20-080ER-M04 F25M	0,048	0,050	0,060	0,065
H11	218.20-080ER-M04 F25M	0,060	0,065	0,075	0,085
H12	218.20-080ER-M04 F25M	0,048	0,050	0,060	0,065
H21	218.20-080ER-M04 F25M	0,048	0,050	0,060	0,065

SMG = Группа материалов Seco

f_z = мм/зуб

v_c = м/мин

a_e/DC = %

Приведенные значения ориентировочные

R218.20-080 – Пластины – Полушершневая обработка

SMG		f_z			
		15%	12%	10%	8%
P1	218.20-080ER-ME04 F40M	0,14	0,15	0,16	0,18
P2	218.20-080ER-ME04 F40M	0,14	0,15	0,16	0,18
P3	218.20-080ER-ME04 F40M	0,13	0,14	0,16	0,17
P4	218.20-080ER-M04 F25M	0,13	0,14	0,15	0,17
P5	218.20-080ER-M04 F25M	0,13	0,14	0,15	0,17
P6	218.20-080ER-M04 F25M	0,12	0,14	0,15	0,16
P7	218.20-080ER-M04 F25M	0,12	0,14	0,15	0,16
P8	218.20-080ER-M04 F25M	0,13	0,14	0,16	0,17
P11	218.20-080ER-M04 F25M	0,12	0,14	0,15	0,16
P12	218.20-080ER-M04 F25M	0,085	0,095	0,10	0,11
M1	218.20-080ER-ME04 F40M	0,14	0,15	0,16	0,18
M2	218.20-080ER-ME04 F40M	0,13	0,14	0,15	0,17
M3	218.20-080ER-ME04 F40M	0,10	0,11	0,12	0,13
M4	218.20-080ER-ME04 F40M	0,085	0,095	0,10	0,12
M5	218.20-080ER-ME04 F40M	0,085	0,095	0,10	0,12
K1	218.20-080ER-M04 F25M	0,14	0,15	0,16	0,18
K2	218.20-080ER-M04 F25M	0,13	0,14	0,15	0,17
K3	218.20-080ER-M04 F25M	0,13	0,14	0,15	0,17
K4	218.20-080ER-M04 F25M	0,13	0,14	0,15	0,17
K5	218.20-080ER-M04 F25M	0,11	0,12	0,13	0,15
K6	218.20-080ER-M04 F25M	0,13	0,14	0,15	0,17
K7	218.20-080ER-M04 F25M	0,11	0,12	0,13	0,15
N1	218.20-080ER-ME04 F40M	0,18	0,19	0,22	0,24
N2	218.20-080ER-ME04 F40M	0,18	0,19	0,22	0,24
N3	218.20-080ER-ME04 F40M	0,18	0,19	0,22	0,24
N11	218.20-080ER-ME04 F40M	0,18	0,19	0,22	0,24
S1	218.20-080ER-ME04 T350M	0,085	0,095	0,10	0,12
S2	218.20-080ER-ME04 T350M	0,085	0,095	0,10	0,12
S3	218.20-080ER-ME04 T350M	0,080	0,090	0,095	0,11
S11	218.20-080ER-ME04 MS2050	0,055	0,065	0,070	0,075
S12	218.20-080ER-ME04 MS2050	0,055	0,065	0,070	0,075
S13	218.20-080ER-ME04 MS2050	0,050	0,055	0,060	0,065
H5	218.20-080ER-M04 F25M	0,085	0,095	0,10	0,11
H8	218.20-080ER-M04 F25M	0,065	0,070	0,075	0,085
H11	218.20-080ER-M04 F25M	0,085	0,095	0,10	0,11
H12	218.20-080ER-M04 F25M	0,065	0,070	0,075	0,085
H21	218.20-080ER-M04 F25M	0,065	0,070	0,075	0,085

SMG = Группа материалов Seco

f_z = мм/зуб

v_c = м/мин

a_{ϕ}/DC = %

Приведенные значения ориентировочные

R218.20-080 – Режимы резания $v_c =$ (м/мин)

SMG	T350M					F25M					F40M					MM4500					MS2050				
	100%	30%	20%	10%	5%	100%	30%	20%	10%	5%	100%	30%	20%	10%	5%	100%	30%	20%	10%	5%	100%	30%	20%	10%	5%
P1	285	370	400	440	485	265	345	370	410	450	250	320	350	385	420	195	255	275	305	330	310	400	425	470	510
P2	280	360	390	430	470	260	335	360	400	435	240	315	340	375	410	190	245	265	295	320	300	390	415	455	495
P3	240	315	335	370	405	225	295	310	345	375	210	275	290	320	350	165	215	230	255	275	260	335	360	395	435
P4	215	280	300	330	355	200	260	280	305	330	185	245	260	285	310	145	190	205	225	245	230	300	315	350	380
P5	205	265	285	315	345	190	245	265	295	320	180	230	250	275	300	140	180	195	215	240	220	285	300	335	365
P6	230	305	320	355	390	215	280	300	330	360	200	265	280	310	340	160	205	220	240	265	250	320	340	375	410
P7	220	285	305	335	370	205	265	280	310	340	190	250	265	290	320	150	195	210	230	250	235	300	320	355	385
P8	205	265	280	310	340	190	245	260	290	315	175	230	245	270	295	140	180	195	215	235	215	280	300	330	365
P11	210	275	295	325	355	195	255	275	300	330	185	240	255	285	310	145	190	200	220	245	225	295	310	345	375
P12	135	180	190	205	225	125	165	175	190	210	120	155	165	180	195	95	125	130	140	155	140	185	195	215	235
M1	215	280	300	330	365	—	—	—	—	—	195	255	275	300	330	165	210	230	255	275	240	315	335	365	400
M2	175	230	245	270	300	—	—	—	—	—	160	210	225	245	270	135	175	190	205	230	200	255	270	300	330
M3	140	185	195	215	235	—	—	—	—	—	130	170	180	195	215	110	140	150	165	180	155	205	215	235	260
M4	110	145	150	170	185	—	—	—	—	—	100	135	135	150	165	85	110	115	130	140	120	160	165	180	200
M5	95	120	125	140	150	—	—	—	—	—	85	110	115	125	140	70	95	95	105	115	100	130	135	150	165
K1	—	—	—	—	—	205	265	285	315	345	190	250	270	295	325	—	—	—	—	—	—	—	—	—	—
K2	—	—	—	—	—	180	235	255	280	305	170	220	235	260	285	—	—	—	—	—	—	—	—	—	—
K3	—	—	—	—	—	155	200	215	235	260	145	185	200	220	245	—	—	—	—	—	—	—	—	—	—
K4	—	—	—	—	—	145	190	205	225	245	135	180	190	210	230	—	—	—	—	—	—	—	—	—	—
K5	—	—	—	—	—	90	115	125	140	150	85	110	115	130	140	—	—	—	—	—	—	—	—	—	—
K6	—	—	—	—	—	130	165	180	200	220	120	155	170	185	205	—	—	—	—	—	—	—	—	—	—
K7	—	—	—	—	—	115	150	160	175	190	105	140	150	165	180	—	—	—	—	—	—	—	—	—	—
N1	—	—	—	—	—	—	—	—	—	—	1425	1850	2000	2175	2400	—	—	—	—	—	—	—	—	—	—
N2	—	—	—	—	—	—	—	—	—	—	570	750	800	880	970	—	—	—	—	—	—	—	—	—	—
N3	—	—	—	—	—	—	—	—	—	—	385	500	540	590	640	—	—	—	—	—	—	—	—	—	—
N11	—	—	—	—	—	—	—	—	—	—	440	570	610	670	740	—	—	—	—	—	—	—	—	—	—
S1	50	70	70	80	85	50	65	70	75	85	48	60	65	70	75	26	34	35	39	42	55	75	75	85	90
S2	42	55	55	65	70	41	55	55	60	65	38	50	50	55	60	21	27	28	31	34	46	60	60	70	75
S3	37	48	49	55	60	36	47	48	55	60	34	44	45	50	55	18	24	25	27	30	40	50	55	60	65
S11	75	95	100	110	120	70	95	95	105	115	65	85	90	100	110	36	48	49	55	60	80	105	110	120	130
S12	50	65	70	75	80	49	65	65	75	80	46	60	60	70	75	33	44	46	50	55	55	70	75	85	90
S13	29	38	39	44	48	29	37	38	43	47	27	35	36	40	44	20	26	26	29	32	32	42	43	47	50
H5	46	60	60	70	75	42	55	60	65	70	40	50	55	60	65	—	—	—	—	—	—	—	—	—	—
H8	48	65	65	70	80	44	60	60	65	70	42	55	55	65	70	—	—	—	—	—	—	—	—	—	—
H11	60	75	80	85	95	55	70	75	80	90	50	65	70	75	85	—	—	—	—	—	—	—	—	—	—
H12	85	115	115	130	140	80	105	110	120	130	75	100	100	110	120	—	—	—	—	—	—	—	—	—	—
H21	48	65	65	70	80	44	60	60	65	70	42	55	55	65	70	—	—	—	—	—	—	—	—	—	—

R218.20-100 – Пластины – Черновая обработка

SMG		f _z			
		100%	30%	20%	15%
P1	218.20-100ER-ME05 F40M	0,10	0,11	0,13	0,14
P2	218.20-100ER-ME05 F40M	0,10	0,11	0,13	0,15
P3	218.20-100ER-ME05 F40M	0,10	0,11	0,12	0,14
P4	218.20-100ER-M05 F25M	0,095	0,11	0,12	0,13
P5	218.20-100ER-M05 F25M	0,095	0,10	0,12	0,13
P6	218.20-100ER-M05 F25M	0,095	0,10	0,12	0,13
P7	218.20-100ER-M05 F25M	0,095	0,10	0,12	0,13
P8	218.20-100ER-M05 F25M	0,10	0,11	0,12	0,14
P11	218.20-100ER-M05 F25M	0,095	0,10	0,12	0,13
P12	218.20-100ER-M05 F25M	0,060	0,065	0,080	0,090
M1	218.20-100ER-ME05 F40M	0,10	0,11	0,13	0,15
M2	218.20-100ER-ME05 F40M	0,095	0,10	0,12	0,13
M3	218.20-100ER-ME05 F40M	0,075	0,080	0,095	0,11
M4	218.20-100ER-ME05 F40M	0,065	0,070	0,080	0,090
M5	218.20-100ER-M05 F40M	0,065	0,070	0,080	0,090
K1	218.20-100ER-M05 F25M	0,10	0,11	0,13	0,15
K2	218.20-100ER-M05 F25M	0,095	0,10	0,12	0,13
K3	218.20-100ER-M05 F25M	0,095	0,10	0,12	0,13
K4	218.20-100ER-M05 F25M	0,095	0,10	0,12	0,13
K5	218.20-100ER-M05 F25M	0,085	0,095	0,11	0,12
K6	218.20-100ER-M05 F25M	0,095	0,10	0,12	0,13
K7	218.20-100ER-M05 F25M	0,085	0,095	0,11	0,12
N1	218.20-100ER-ME05 F40M	0,13	0,14	0,17	0,19
N2	218.20-100ER-ME05 F40M	0,13	0,14	0,17	0,19
N3	218.20-100ER-ME05 F40M	0,13	0,14	0,17	0,19
N11	218.20-100ER-ME05 F40M	0,13	0,14	0,17	0,19
S1	218.20-100ER-ME05 F40M	0,065	0,070	0,080	0,090
S2	218.20-100ER-ME05 F40M	0,065	0,070	0,080	0,090
S3	218.20-100ER-ME05 F40M	0,060	0,065	0,075	0,085
S11	218.20-100ER-ME05 MS2050	0,050	0,055	0,065	0,075
S12	218.20-100ER-ME05 MS2050	0,050	0,055	0,065	0,075
S13	218.20-100ER-ME05 MS2050	0,048	0,050	0,060	0,065
H5	218.20-100ER-M05 F25M	0,060	0,065	0,080	0,090
H8	218.20-100ER-M05 F25M	0,048	0,050	0,060	0,070
H11	218.20-100ER-M05 F25M	0,060	0,065	0,080	0,090
H12	218.20-100ER-M05 F25M	0,048	0,050	0,060	0,070
H21	218.20-100ER-M05 F25M	0,048	0,050	0,060	0,070

SMG = Группа материалов Seco

f_z = мм/зуб

v_c = м/мин

a_φ/DC = %

Приведенные значения ориентировочные

R218.20-100 – Пластины – Получерновая обработка

SMG		f_z			
		15%	12%	10%	8%
P1	218.20-100ER-ME05 F40M	0,14	0,16	0,17	0,19
P2	218.20-100ER-ME05 F40M	0,15	0,16	0,17	0,19
P3	218.20-100ER-ME05 F40M	0,14	0,15	0,16	0,18
P4	218.20-100ER-M05 F25M	0,13	0,15	0,16	0,18
P5	218.20-100ER-M05 F25M	0,13	0,15	0,16	0,17
P6	218.20-100ER-M05 F25M	0,13	0,14	0,16	0,17
P7	218.20-100ER-M05 F25M	0,13	0,14	0,16	0,17
P8	218.20-100ER-M05 F25M	0,14	0,15	0,16	0,18
P11	218.20-100ER-M05 F25M	0,13	0,14	0,16	0,17
P12	218.20-100ER-M05 F25M	0,090	0,10	0,11	0,12
M1	218.20-100ER-ME05 F40M	0,15	0,16	0,17	0,19
M2	218.20-100ER-ME05 F40M	0,13	0,15	0,16	0,17
M3	218.20-100ER-ME05 F40M	0,11	0,12	0,13	0,14
M4	218.20-100ER-ME05 F40M	0,090	0,10	0,11	0,12
M5	218.20-100ER-ME05 F40M	0,090	0,10	0,11	0,12
K1	218.20-100ER-M05 F25M	0,15	0,16	0,17	0,19
K2	218.20-100ER-M05 F25M	0,13	0,15	0,16	0,17
K3	218.20-100ER-M05 F25M	0,13	0,15	0,16	0,17
K4	218.20-100ER-M05 F25M	0,13	0,15	0,16	0,17
K5	218.20-100ER-M05 F25M	0,12	0,13	0,14	0,16
K6	218.20-100ER-M05 F25M	0,13	0,15	0,16	0,17
K7	218.20-100ER-M05 F25M	0,12	0,13	0,14	0,16
N1	218.20-100ER-ME05 F40M	0,19	0,20	0,22	0,25
N2	218.20-100ER-ME05 F40M	0,19	0,20	0,22	0,25
N3	218.20-100ER-ME05 F40M	0,19	0,20	0,22	0,25
N11	218.20-100ER-ME05 F40M	0,19	0,20	0,22	0,25
S1	218.20-100ER-ME05 F40M	0,090	0,10	0,11	0,12
S2	218.20-100ER-ME05 F40M	0,090	0,10	0,11	0,12
S3	218.20-100ER-ME05 F40M	0,085	0,095	0,10	0,11
S11	218.20-100ER-ME05 MS2050	0,075	0,085	0,090	0,10
S12	218.20-100ER-ME05 MS2050	0,075	0,085	0,090	0,10
S13	218.20-100ER-ME05 MS2050	0,065	0,070	0,080	0,085
H5	218.20-100ER-M05 F25M	0,090	0,10	0,11	0,12
H8	218.20-100ER-M05 F25M	0,070	0,075	0,080	0,090
H11	218.20-100ER-M05 F25M	0,090	0,10	0,11	0,12
H12	218.20-100ER-M05 F25M	0,070	0,075	0,080	0,090
H21	218.20-100ER-M05 F25M	0,070	0,075	0,080	0,090

SMG = Группа материалов Seco

f_z = мм/зуб

v_c = м/мин

a_e/DC = %

Приведенные значения ориентировочные

R218.20-100 – Режимы резания $v_c =$ (м/мин)

SMG	F25M					F40M					MM4500					MS2050				
	100%	30%	20%	10%	5%	100%	30%	20%	10%	5%	100%	30%	20%	10%	5%	100%	30%	20%	10%	5%
P1	260	340	360	400	430	240	310	330	365	395	195	250	265	295	320	280	365	390	430	465
P2	255	330	350	390	420	230	300	320	355	385	185	245	260	290	310	270	355	375	420	455
P3	215	285	305	340	370	200	260	280	310	340	160	210	225	250	275	235	310	330	360	395
P4	195	250	270	300	325	175	230	245	275	300	145	185	200	220	240	210	270	290	325	350
P5	185	245	255	285	310	170	225	235	260	285	135	180	190	210	230	200	260	280	310	335
P6	205	275	290	320	350	190	250	265	290	320	155	205	215	235	260	225	290	310	345	380
P7	195	260	275	300	330	180	235	250	275	300	145	190	200	225	245	215	275	295	325	355
P8	185	240	255	285	310	165	220	235	260	285	135	175	190	210	230	200	260	280	305	335
P11	190	250	265	295	320	175	230	245	270	290	140	185	195	215	235	210	270	285	320	345
P12	130	165	170	185	205	115	155	155	170	185	95	125	125	140	150	135	175	180	200	215
M1	—	—	—	—	—	185	245	260	285	310	160	210	225	245	270	220	285	305	340	365
M2	—	—	—	—	—	150	200	210	235	255	130	175	185	200	220	180	235	250	280	300
M3	—	—	—	—	—	125	165	170	185	205	110	145	145	160	175	150	195	200	220	240
M4	—	—	—	—	—	100	130	130	145	155	85	115	115	125	135	115	150	150	165	180
M5	—	—	—	—	—	85	110	110	120	130	70	95	95	105	115	95	125	125	140	150
K1	200	260	275	305	335	185	240	255	280	305	—	—	—	—	—	—	—	—	—	—
K2	175	230	245	270	295	160	210	225	245	270	—	—	—	—	—	—	—	—	—	—
K3	150	195	205	230	250	135	180	190	210	230	—	—	—	—	—	—	—	—	—	—
K4	140	185	195	220	240	130	170	180	200	220	—	—	—	—	—	—	—	—	—	—
K5	85	110	120	135	145	80	105	110	120	130	—	—	—	—	—	—	—	—	—	—
K6	125	165	175	190	210	115	150	160	175	190	—	—	—	—	—	—	—	—	—	—
K7	110	145	155	170	185	100	130	140	155	170	—	—	—	—	—	—	—	—	—	—
N1	—	—	—	—	—	1350	1800	1875	2100	2250	—	—	—	—	—	—	—	—	—	—
N2	—	—	—	—	—	550	720	760	850	910	—	—	—	—	—	—	—	—	—	—
N3	—	—	—	—	—	365	480	510	570	610	—	—	—	—	—	—	—	—	—	—
N11	—	—	—	—	—	420	550	580	650	700	—	—	—	—	—	—	—	—	—	—
S1	50	65	65	75	80	47	60	60	65	75	27	34	35	38	42	55	70	70	80	85
S2	41	55	55	60	65	38	49	49	55	60	21	28	28	31	33	44	55	55	65	70
S3	36	47	47	50	55	33	43	43	48	50	19	24	24	27	29	38	50	50	55	60
S11	70	95	95	105	115	65	85	85	95	105	37	48	48	55	60	75	100	100	110	120
S12	49	65	65	70	80	45	60	60	65	70	34	44	45	49	55	55	70	70	75	85
S13	29	37	38	41	45	26	34	34	38	41	20	26	26	29	31	31	40	40	44	48
H5	42	55	55	60	65	39	50	50	55	60	—	—	—	—	—	—	—	—	—	—
H8	44	60	60	65	70	41	55	55	60	65	—	—	—	—	—	—	—	—	—	—
H11	55	70	70	80	85	50	65	65	70	80	—	—	—	—	—	—	—	—	—	—
H12	80	105	105	115	125	75	95	95	105	115	—	—	—	—	—	—	—	—	—	—
H21	44	60	60	65	70	41	55	55	60	65	—	—	—	—	—	—	—	—	—	—

R218.20-125 – Пластины – Черновая обработка

SMG		f_z			
		100%	30%	20%	15%
P1	218.20-125ER-ME07 F40M	0,10	0,11	0,13	0,14
P2	218.20-125ER-ME07 F40M	0,11	0,11	0,13	0,15
P3	218.20-125ER-ME07 F40M	0,10	0,11	0,12	0,14
P4	218.20-125ER-M07 F25M	0,10	0,11	0,12	0,14
P5	218.20-125ER-M07 F25M	0,095	0,10	0,12	0,13
P6	218.20-125ER-M07 F25M	0,095	0,10	0,12	0,13
P7	218.20-125ER-M07 F25M	0,095	0,10	0,12	0,13
P8	218.20-125ER-M07 F25M	0,10	0,11	0,12	0,14
P11	218.20-125ER-M07 F25M	0,095	0,10	0,12	0,13
P12	218.20-125ER-M07 F25M	0,060	0,065	0,080	0,090
M1	218.20-125ER-ME07 F40M	0,11	0,11	0,13	0,15
M2	218.20-125ER-ME07 F40M	0,095	0,10	0,12	0,13
M3	218.20-125ER-ME07 F40M	0,075	0,080	0,095	0,11
M4	218.20-125ER-ME07 F40M	0,065	0,070	0,085	0,095
M5	218.20-125ER-M07 F40M	0,065	0,070	0,085	0,095
K1	218.20-125ER-M07 F25M	0,11	0,11	0,13	0,15
K2	218.20-125ER-M07 F25M	0,095	0,10	0,12	0,13
K3	218.20-125ER-M07 F25M	0,095	0,10	0,12	0,13
K4	218.20-125ER-M07 F25M	0,095	0,10	0,12	0,13
K5	218.20-125ER-M07 F25M	0,085	0,095	0,11	0,12
K6	218.20-125ER-M07 F25M	0,095	0,10	0,12	0,13
K7	218.20-125ER-M07 F25M	0,085	0,095	0,11	0,12
N1	218.20-125ER-ME07 F40M	0,13	0,15	0,17	0,19
N2	218.20-125ER-ME07 F40M	0,13	0,15	0,17	0,19
N3	218.20-125ER-ME07 F40M	0,13	0,15	0,17	0,19
N11	218.20-125ER-ME07 F40M	0,13	0,15	0,17	0,19
S1	218.20-125ER-ME07 F40M	0,065	0,070	0,085	0,095
S2	218.20-125ER-ME07 F40M	0,065	0,070	0,085	0,095
S3	218.20-125ER-ME07 F40M	0,060	0,065	0,075	0,085
S11	218.20-125ER-ME07 MS2050	0,075	0,080	0,095	0,11
S12	218.20-125ER-ME07 MS2050	0,075	0,080	0,095	0,11
S13	218.20-125ER-ME07 MS2050	0,065	0,070	0,085	0,095
H5	218.20-125ER-M07 F25M	0,060	0,065	0,080	0,090
H8	218.20-125ER-M07 F25M	0,048	0,050	0,060	0,070
H11	218.20-125ER-M07 F25M	0,060	0,065	0,080	0,090
H12	218.20-125ER-M07 F25M	0,048	0,050	0,060	0,070
H21	218.20-125ER-M07 F25M	0,048	0,050	0,060	0,070

SMG = Группа материалов Seco

f_z = мм/зуб

v_c = м/мин

a_e/DC = %

Приведенные значения ориентировочные

R218.20-125 – Пластины – Полушерновая обработка

SMG		f_z			
		15%	12%	10%	8%
P1	218.20-125ER-ME07 F40M	0,14	0,16	0,17	0,19
P2	218.20-125ER-ME07 F40M	0,15	0,16	0,17	0,19
P3	218.20-125ER-ME07 F40M	0,14	0,15	0,16	0,18
P4	218.20-125ER-M07 F25M	0,14	0,15	0,16	0,18
P5	218.20-125ER-M07 F25M	0,13	0,15	0,16	0,18
P6	218.20-125ER-M07 F25M	0,13	0,14	0,16	0,17
P7	218.20-125ER-M07 F25M	0,13	0,14	0,16	0,17
P8	218.20-125ER-M07 F25M	0,14	0,15	0,16	0,18
P11	218.20-125ER-M07 F25M	0,13	0,14	0,16	0,17
P12	218.20-125ER-M07 F25M	0,090	0,10	0,11	0,12
M1	218.20-125ER-ME07 F40M	0,15	0,16	0,17	0,19
M2	218.20-125ER-ME07 F40M	0,13	0,15	0,16	0,18
M3	218.20-125ER-ME07 F40M	0,11	0,12	0,13	0,14
M4	218.20-125ER-ME07 F40M	0,095	0,10	0,11	0,12
M5	218.20-125ER-ME07 F40M	0,095	0,10	0,11	0,12
K1	218.20-125ER-M07 F25M	0,15	0,16	0,17	0,19
K2	218.20-125ER-M07 F25M	0,13	0,15	0,16	0,18
K3	218.20-125ER-M07 F25M	0,13	0,15	0,16	0,18
K4	218.20-125ER-M07 F25M	0,13	0,15	0,16	0,18
K5	218.20-125ER-M07 F25M	0,12	0,13	0,14	0,16
K6	218.20-125ER-M07 F25M	0,13	0,15	0,16	0,18
K7	218.20-125ER-M07 F25M	0,12	0,13	0,14	0,16
N1	218.20-125ER-ME07 F40M	0,19	0,20	0,22	0,25
N2	218.20-125ER-ME07 F40M	0,19	0,20	0,22	0,25
N3	218.20-125ER-ME07 F40M	0,19	0,20	0,22	0,25
N11	218.20-125ER-ME07 F40M	0,19	0,20	0,22	0,25
S1	218.20-125ER-ME07 F40M	0,095	0,10	0,11	0,12
S2	218.20-125ER-ME07 F40M	0,095	0,10	0,11	0,12
S3	218.20-125ER-ME07 F40M	0,085	0,095	0,10	0,11
S11	218.20-125ER-ME07 MS2050	0,11	0,12	0,13	0,14
S12	218.20-125ER-ME07 MS2050	0,11	0,12	0,13	0,14
S13	218.20-125ER-ME07 MS2050	0,095	0,10	0,11	0,12
H5	218.20-125ER-M07 F25M	0,090	0,10	0,11	0,12
H8	218.20-125ER-M07 F25M	0,070	0,075	0,080	0,090
H11	218.20-125ER-M07 F25M	0,090	0,10	0,11	0,12
H12	218.20-125ER-M07 F25M	0,070	0,075	0,080	0,090
H21	218.20-125ER-M07 F25M	0,070	0,075	0,080	0,090

SMG = Группа материалов Seco

f_z = мм/зуб

v_c = м/мин

a_{ϕ}/DC = %

Приведенные значения ориентировочные

R218.20-125 – Режимы резания $v_c =$ (м/мин)

SMG	F25M					F40M					MM4500					MS2050				
	100%	30%	20%	10%	5%	100%	30%	20%	10%	5%	100%	30%	20%	10%	5%	100%	30%	20%	10%	5%
P1	260	340	360	400	435	255	335	355	390	425	205	270	285	320	345	280	365	390	430	470
P2	250	330	350	390	425	245	325	345	380	415	200	265	280	310	335	270	355	380	420	455
P3	220	285	310	340	370	215	280	300	335	365	175	225	245	270	295	235	305	330	365	400
P4	195	250	270	300	325	190	245	265	295	320	155	200	215	240	260	210	270	290	320	350
P5	185	245	260	285	315	180	240	255	280	305	150	195	205	225	250	200	265	280	310	335
P6	210	275	290	320	350	205	270	285	315	345	165	220	230	255	280	225	295	315	345	375
P7	200	260	275	305	330	195	255	270	295	325	155	205	215	240	260	215	280	295	325	355
P8	185	240	260	285	315	180	235	255	280	305	145	190	205	225	250	200	260	280	310	335
P11	190	250	265	295	320	190	245	260	290	315	150	200	210	235	255	205	270	285	315	345
P12	125	165	170	185	205	125	160	165	185	200	100	130	135	150	160	135	180	185	200	220
M1	—	—	—	—	—	195	260	275	310	335	170	225	240	265	290	215	285	305	340	370
M2	—	—	—	—	—	165	215	230	250	275	140	185	195	215	235	180	235	250	275	305
M3	—	—	—	—	—	135	175	180	200	220	115	150	155	175	190	150	195	200	220	245
M4	—	—	—	—	—	105	140	140	155	170	90	120	120	135	145	115	155	155	170	185
M5	—	—	—	—	—	90	115	115	130	140	75	100	100	110	120	95	130	130	140	155
K1	195	265	280	310	335	195	255	275	305	330	—	—	—	—	—	—	—	—	—	—
K2	175	230	245	270	295	175	225	240	265	290	—	—	—	—	—	—	—	—	—	—
K3	150	195	210	230	250	145	190	205	225	245	—	—	—	—	—	—	—	—	—	—
K4	145	190	200	220	240	140	185	195	215	235	—	—	—	—	—	—	—	—	—	—
K5	85	115	120	135	145	85	110	120	130	140	—	—	—	—	—	—	—	—	—	—
K6	125	165	175	195	210	125	160	170	190	205	—	—	—	—	—	—	—	—	—	—
K7	110	145	155	170	185	110	140	150	170	180	—	—	—	—	—	—	—	—	—	—
N1	—	—	—	—	—	1475	1900	2025	2250	2475	—	—	—	—	—	—	—	—	—	—
N2	—	—	—	—	—	590	760	820	910	1000	—	—	—	—	—	—	—	—	—	—
N3	—	—	—	—	—	395	510	550	610	670	—	—	—	—	—	—	—	—	—	—
N11	—	—	—	—	—	450	580	620	690	760	—	—	—	—	—	—	—	—	—	—
S1	50	65	65	75	80	50	65	65	70	80	28	37	37	41	45	55	70	70	80	85
S2	41	55	55	60	65	40	50	50	60	65	23	30	30	33	36	44	60	60	65	70
S3	36	47	47	50	55	35	46	46	50	55	20	26	26	29	31	38	50	50	55	60
S11	70	90	95	105	115	70	90	90	100	110	39	50	50	55	65	75	100	100	110	125
S12	49	65	65	70	80	48	60	65	70	75	36	47	48	55	60	55	70	70	75	85
S13	29	37	37	42	45	28	37	37	41	44	21	28	28	31	34	31	40	40	45	49
H5	42	55	55	60	70	41	55	55	60	65	—	—	—	—	—	—	—	—	—	—
H8	44	60	60	65	70	43	55	60	65	70	—	—	—	—	—	—	—	—	—	—
H11	55	70	70	80	85	55	70	70	75	85	—	—	—	—	—	—	—	—	—	—
H12	80	105	105	120	130	80	100	105	115	125	—	—	—	—	—	—	—	—	—	—
H21	44	60	60	65	70	43	55	60	65	70	—	—	—	—	—	—	—	—	—	—

R218.20-150 – Пластины – Черновая обработка

SMG			f_z			
			100%	30%	20%	15%
P1	218.20-150ER-ME07 F40M	SPMT100408T-M08 F40M	0,15	0,15	0,18	0,20
P2	218.20-150ER-ME07 F40M	SPMT100408T-M08 F40M	0,15	0,16	0,18	0,20
P3	218.20-150ER-ME07 F40M	SPMT100408T-M08 F40M	0,14	0,15	0,17	0,19
P4	218.20-150ER-M08 F40M	SPMT100408T-M08 F40M	0,14	0,15	0,17	0,19
P5	218.20-150ER-M08 F40M	SPMT100408T-M08 F40M	0,13	0,14	0,16	0,18
P6	218.20-150ER-M08 F40M	SPMT100408T-M08 F40M	0,13	0,14	0,16	0,18
P7	218.20-150ER-M08 F40M	SPMT100408T-M08 F40M	0,13	0,14	0,16	0,18
P8	218.20-150ER-M08 F40M	SPMT100408T-M08 F40M	0,14	0,15	0,17	0,19
P11	218.20-150ER-M08 F40M	SPMT100408T-M08 F40M	0,13	0,14	0,16	0,18
P12	218.20-150ER-M08 F40M	SPMT100408T-M08 F40M	0,090	0,10	0,11	0,12
M1	218.20-150ER-ME07 F40M	SPMT100408T-M08 F40M	0,15	0,16	0,18	0,20
M2	218.20-150ER-ME07 F40M	SPMT100408T-M08 F40M	0,13	0,14	0,16	0,18
M3	218.20-150ER-ME07 F40M	SPMT100408T-M08 F40M	0,10	0,12	0,13	0,15
M4	218.20-150ER-ME07 F40M	SPMT100408T-M08 F40M	0,090	0,10	0,11	0,13
M5	218.20-150ER-M08 F40M	SPMT100408T-M08 F40M	0,090	0,10	0,11	0,13
K1	218.20-150ER-M08 F40M	SPMT100408T-M08 F40M	0,15	0,16	0,18	0,20
K2	218.20-150ER-M08 F40M	SPMT100408T-M08 F40M	0,13	0,14	0,16	0,18
K3	218.20-150ER-M08 F40M	SPMT100408T-M08 F40M	0,13	0,14	0,16	0,18
K4	218.20-150ER-M08 F40M	SPMT100408T-M08 F40M	0,13	0,14	0,16	0,18
K5	218.20-150ER-M08 F40M	SPMT100408T-M08 F40M	0,12	0,13	0,15	0,17
K6	218.20-150ER-M08 F40M	SPMT100408T-M08 F40M	0,13	0,14	0,16	0,18
K7	218.20-150ER-M08 F40M	SPMT100408T-M08 F40M	0,12	0,13	0,15	0,17
N1	218.20-150ER-ME07 F40M	SPMT100408T-M08 F40M	0,19	0,20	0,22	0,26
N2	218.20-150ER-ME07 F40M	SPMT100408T-M08 F40M	0,19	0,20	0,22	0,26
N3	218.20-150ER-ME07 F40M	SPMT100408T-M08 F40M	0,19	0,20	0,22	0,26
N11	218.20-150ER-ME07 F40M	SPMT100408T-M08 F40M	0,19	0,20	0,22	0,26
S1	218.20-150ER-ME07 F40M	SPMT100408T-M08 F40M	0,090	0,10	0,11	0,13
S2	218.20-150ER-ME07 F40M	SPMT100408T-M08 F40M	0,090	0,10	0,11	0,13
S3	218.20-150ER-ME07 F40M	SPMT100408T-M08 F40M	0,085	0,090	0,11	0,12
S11	218.20-150ER-ME07 MS2050	SPMT100408T-M08 F40M	0,075	0,080	0,090	0,10
S12	218.20-150ER-ME07 MS2050	SPMT100408T-M08 F40M	0,075	0,080	0,090	0,10
S13	218.20-150ER-ME07 MS2050	SPMT100408T-M08 F40M	0,065	0,070	0,080	0,090

SMG = Группа материалов Seco

f_z = мм/зуб

v_c = м/мин

a_e/DC = %

Приведенные значения ориентировочные

R218.20-150 – Пластины – Получерновая обработка

SMG			f_z			
			15%	12%	10%	8%
P1	218.20-150ER-ME07 F40M	SPMT100408T-M08 F40M	0,20	0,22	0,24	0,26
P2	218.20-150ER-ME07 F40M	SPMT100408T-M08 F40M	0,20	0,22	0,24	0,26
P3	218.20-150ER-ME07 F40M	SPMT100408T-M08 F40M	0,19	0,22	0,22	0,25
P4	218.20-150ER-M08 F40M	SPMT100408T-M08 F40M	0,19	0,20	0,22	0,25
P5	218.20-150ER-M08 F40M	SPMT100408T-M08 F40M	0,18	0,20	0,22	0,24
P6	218.20-150ER-M08 F40M	SPMT100408T-M08 F40M	0,18	0,20	0,22	0,24
P7	218.20-150ER-M08 F40M	SPMT100408T-M08 F40M	0,18	0,20	0,22	0,24
P8	218.20-150ER-M08 F40M	SPMT100408T-M08 F40M	0,19	0,22	0,22	0,25
P11	218.20-150ER-M08 F40M	SPMT100408T-M08 F40M	0,18	0,20	0,22	0,24
P12	218.20-150ER-M08 F40M	SPMT100408T-M08 F40M	0,12	0,14	0,15	0,16
M1	218.20-150ER-ME07 F40M	SPMT100408T-M08 F40M	0,20	0,22	0,24	0,26
M2	218.20-150ER-ME07 F40M	SPMT100408T-M08 F40M	0,18	0,20	0,22	0,24
M3	218.20-150ER-ME07 F40M	SPMT100408T-M08 F40M	0,15	0,16	0,18	0,19
M4	218.20-150ER-ME07 F40M	SPMT100408T-M08 F40M	0,13	0,14	0,15	0,17
M5	218.20-150ER-ME07 F40M	SPMT100408T-M08 F40M	0,13	0,14	0,15	0,17
K1	218.20-150ER-M08 F40M	SPMT100408T-M08 F40M	0,20	0,22	0,24	0,26
K2	218.20-150ER-M08 F40M	SPMT100408T-M08 F40M	0,18	0,20	0,22	0,24
K3	218.20-150ER-M08 F40M	SPMT100408T-M08 F40M	0,18	0,20	0,22	0,24
K4	218.20-150ER-M08 F40M	SPMT100408T-M08 F40M	0,18	0,20	0,22	0,24
K5	218.20-150ER-M08 F40M	SPMT100408T-M08 F40M	0,17	0,18	0,20	0,22
K6	218.20-150ER-M08 F40M	SPMT100408T-M08 F40M	0,18	0,20	0,22	0,24
K7	218.20-150ER-M08 F40M	SPMT100408T-M08 F40M	0,17	0,18	0,20	0,22
N1	218.20-150ER-ME07 F40M	SPMT100408T-M08 F40M	0,26	0,28	0,30	0,34
N2	218.20-150ER-ME07 F40M	SPMT100408T-M08 F40M	0,26	0,28	0,30	0,34
N3	218.20-150ER-ME07 F40M	SPMT100408T-M08 F40M	0,26	0,28	0,30	0,34
N11	218.20-150ER-ME07 F40M	SPMT100408T-M08 F40M	0,26	0,28	0,30	0,34
S1	218.20-150ER-ME07 F40M	SPMT100408T-M08 F40M	0,13	0,14	0,15	0,17
S2	218.20-150ER-ME07 F40M	SPMT100408T-M08 F40M	0,13	0,14	0,15	0,17
S3	218.20-150ER-ME07 F40M	SPMT100408T-M08 F40M	0,12	0,13	0,14	0,16
S11	218.20-150ER-ME07 MS2050	SPMT100408T-M08 F40M	0,10	0,11	0,12	0,14
S12	218.20-150ER-ME07 MS2050	SPMT100408T-M08 F40M	0,10	0,11	0,12	0,14
S13	218.20-150ER-ME07 MS2050	SPMT100408T-M08 F40M	0,090	0,10	0,11	0,12

SMG = Группа материалов Seco

f_z = мм/зуб

v_c = м/мин

a_e/DC = %

Приведенные значения ориентировочные

R218.20-150 – Режимы резания $v_c =$ (м/мин)

SMG	F40M					MM4500					MS2050				
	100%	30%	20%	10%	5%	100%	30%	20%	10%	5%	100%	30%	20%	10%	5%
P1	220	290	315	345	375	170	225	240	265	285	270	350	375	415	450
P2	215	285	300	335	365	165	215	230	255	280	255	340	365	405	435
P3	190	250	265	290	320	145	190	200	220	245	225	295	320	350	385
P4	165	220	235	255	280	125	165	180	195	215	200	260	280	310	335
P5	160	210	225	250	270	120	160	170	190	205	190	255	265	295	320
P6	180	235	250	280	300	135	180	190	215	230	215	285	300	330	360
P7	170	220	235	265	285	130	170	180	200	215	205	270	285	315	340
P8	160	210	220	245	270	120	160	170	185	205	190	245	265	295	320
P11	165	215	230	255	275	125	165	175	195	210	200	260	275	305	330
P12	110	145	150	165	180	85	110	115	125	135	130	170	175	195	210
M1	175	230	245	270	295	140	185	195	220	240	205	275	290	325	350
M2	145	190	200	225	240	115	155	165	185	195	175	225	240	265	290
M3	120	160	165	180	195	100	130	135	145	160	145	185	190	210	235
M4	95	125	125	140	150	75	100	100	110	120	110	145	145	165	180
M5	80	105	105	115	125	65	85	85	95	100	95	120	125	135	150
K1	170	225	240	265	290	—	—	—	—	—	—	—	—	—	—
K2	150	200	215	235	255	—	—	—	—	—	—	—	—	—	—
K3	130	170	180	200	215	—	—	—	—	—	—	—	—	—	—
K4	120	160	170	190	205	—	—	—	—	—	—	—	—	—	—
K5	75	100	105	115	125	—	—	—	—	—	—	—	—	—	—
K6	105	140	150	170	180	—	—	—	—	—	—	—	—	—	—
K7	95	125	135	150	160	—	—	—	—	—	—	—	—	—	—
N1	1275	1675	1775	1975	2150	—	—	—	—	—	—	—	—	—	—
N2	510	680	720	790	870	—	—	—	—	—	—	—	—	—	—
N3	340	450	480	530	580	—	—	—	—	—	—	—	—	—	—
N11	390	520	550	600	660	—	—	—	—	—	—	—	—	—	—
S1	44	60	60	65	70	24	31	31	34	37	50	70	70	75	85
S2	36	47	47	50	55	19	25	25	28	30	42	55	55	60	65
S3	31	41	41	45	50	17	22	22	24	26	37	48	49	55	60
S11	60	80	85	90	100	33	44	44	48	55	75	95	95	105	120
S12	43	55	55	65	70	30	40	41	45	49	50	65	65	75	80
S13	25	33	33	36	40	18	23	23	26	28	30	39	39	43	47

R218.20-160 – Пластины – Черновая обработка

SMG			f _z			
			100%	30%	20%	15%
P1	218.20-160ER-ME08 F40M	SPMT100408T-M08 F40M	0,14	0,15	0,18	0,20
P2	218.20-160ER-ME08 F40M	SPMT100408T-M08 F40M	0,15	0,16	0,18	0,20
P3	218.20-160ER-ME08 F40M	SPMT100408T-M08 F40M	0,14	0,15	0,17	0,19
P4	218.20-160ER-M08 F25M	SPMT100408T-M08 F40M	0,13	0,14	0,17	0,19
P5	218.20-160ER-M08 F25M	SPMT100408T-M08 F40M	0,13	0,14	0,16	0,18
P6	218.20-160ER-M08 F25M	SPMT100408T-M08 F40M	0,13	0,14	0,16	0,18
P7	218.20-160ER-M08 F25M	SPMT100408T-M08 F40M	0,13	0,14	0,16	0,18
P8	218.20-160ER-M08 F25M	SPMT100408T-M08 F40M	0,14	0,15	0,17	0,19
P11	218.20-160ER-M08 F25M	SPMT100408T-M08 F40M	0,13	0,14	0,16	0,18
P12	218.20-160ER-M08 F25M	SPMT100408T-M08 F40M	0,090	0,095	0,11	0,12
M1	218.20-160ER-ME08 F40M	SPMT100408T-M08 F40M	0,15	0,16	0,18	0,20
M2	218.20-160ER-ME08 F40M	SPMT100408T-M08 F40M	0,13	0,14	0,16	0,18
M3	218.20-160ER-ME08 F40M	SPMT100408T-M08 F40M	0,11	0,11	0,13	0,15
M4	218.20-160ER-ME08 F40M	SPMT100408T-M08 F40M	0,090	0,10	0,11	0,13
M5	218.20-160ER-M08 F40M	SPMT100408T-M08 F40M	0,090	0,10	0,11	0,13
K1	218.20-160ER-M08 F25M	SPMT100408T-M08 F25M	0,15	0,16	0,18	0,20
K2	218.20-160ER-M08 F25M	SPMT100408T-M08 F25M	0,13	0,14	0,16	0,18
K3	218.20-160ER-M08 F25M	SPMT100408T-M08 F25M	0,13	0,14	0,16	0,18
K4	218.20-160ER-M08 F25M	SPMT100408T-M08 F25M	0,13	0,14	0,16	0,18
K5	218.20-160ER-M08 F25M	SPMT100408T-M08 F25M	0,12	0,13	0,15	0,16
K6	218.20-160ER-M08 F25M	SPMT100408T-M08 F25M	0,13	0,14	0,16	0,18
K7	218.20-160ER-M08 F25M	SPMT100408T-M08 F25M	0,12	0,13	0,15	0,16
N1	218.20-160ER-ME08 F40M	SPMT100408T-M08 F25M	0,18	0,20	0,22	0,26
N2	218.20-160ER-ME08 F40M	SPMT100408T-M08 F25M	0,18	0,20	0,22	0,26
N3	218.20-160ER-ME08 F40M	SPMT100408T-M08 F25M	0,18	0,20	0,22	0,26
N11	218.20-160ER-ME08 F40M	SPMT100408T-M08 F25M	0,18	0,20	0,22	0,26
S1	218.20-160ER-ME08 F40M	SPMT100408T-M08 F40M	0,090	0,10	0,11	0,13
S2	218.20-160ER-ME08 F40M	SPMT100408T-M08 F40M	0,090	0,10	0,11	0,13
S3	218.20-160ER-ME08 F40M	SPMT100408T-M08 F40M	0,085	0,095	0,11	0,12
S11	218.20-160ER-ME08 MS2050	SPMT100408T-M08 F40M	0,085	0,095	0,10	0,12
S12	218.20-160ER-ME08 MS2050	SPMT100408T-M08 F40M	0,085	0,095	0,10	0,12
S13	218.20-160ER-ME08 MS2050	SPMT100408T-M08 F40M	0,075	0,080	0,090	0,10
H5	218.20-160ER-M08 F25M	SPMT100408T-M08 F25M	0,090	0,095	0,11	0,12
H8	218.20-160ER-M08 F25M	SPMT100408T-M08 F25M	0,070	0,075	0,085	0,095
H11	218.20-160ER-M08 F25M	SPMT100408T-M08 F25M	0,090	0,095	0,11	0,12
H12	218.20-160ER-M08 F25M	SPMT100408T-M08 F25M	0,070	0,075	0,085	0,095
H21	218.20-160ER-M08 F25M	SPMT100408T-M08 F25M	0,070	0,075	0,085	0,095

SMG = Группа материалов Seco

f_z = мм/зуб

v_c = м/мин

a_e/DC = %

Приведенные значения ориентировочные

R218.20-160 – Пластины – Получерновая обработка

SMG			f _z			
			15%	12%	10%	8%
P1	218.20-160ER-ME08 F40M	SPMT100408T-M08 F40M	0,20	0,22	0,24	0,26
P2	218.20-160ER-ME08 F40M	SPMT100408T-M08 F40M	0,20	0,22	0,24	0,26
P3	218.20-160ER-ME08 F40M	SPMT100408T-M08 F40M	0,19	0,20	0,22	0,25
P4	218.20-160ER-M08 F25M	SPMT100408T-M08 F40M	0,19	0,20	0,22	0,25
P5	218.20-160ER-M08 F25M	SPMT100408T-M08 F40M	0,18	0,20	0,22	0,24
P6	218.20-160ER-M08 F25M	SPMT100408T-M08 F40M	0,18	0,20	0,22	0,24
P7	218.20-160ER-M08 F25M	SPMT100408T-M08 F40M	0,18	0,20	0,22	0,24
P8	218.20-160ER-M08 F25M	SPMT100408T-M08 F40M	0,19	0,20	0,22	0,25
P11	218.20-160ER-M08 F25M	SPMT100408T-M08 F40M	0,18	0,20	0,22	0,24
P12	218.20-160ER-M08 F25M	SPMT100408T-M08 F40M	0,12	0,14	0,15	0,16
M1	218.20-160ER-ME08 F40M	SPMT100408T-M08 F40M	0,20	0,22	0,24	0,26
M2	218.20-160ER-ME08 F40M	SPMT100408T-M08 F40M	0,18	0,20	0,22	0,24
M3	218.20-160ER-ME08 F40M	SPMT100408T-M08 F40M	0,15	0,16	0,17	0,19
M4	218.20-160ER-ME08 F40M	SPMT100408T-M08 F40M	0,13	0,14	0,15	0,17
M5	218.20-160ER-ME08 F40M	SPMT100408T-M08 F40M	0,13	0,14	0,15	0,17
K1	218.20-160ER-M08 F25M	SPMT100408T-M08 F40M	0,20	0,22	0,24	0,26
K2	218.20-160ER-M08 F25M	SPMT100408T-M08 F40M	0,18	0,20	0,22	0,24
K3	218.20-160ER-M08 F25M	SPMT100408T-M08 F40M	0,18	0,20	0,22	0,24
K4	218.20-160ER-M08 F25M	SPMT100408T-M08 F40M	0,18	0,20	0,22	0,24
K5	218.20-160ER-M08 F25M	SPMT100408T-M08 F40M	0,16	0,18	0,20	0,22
K6	218.20-160ER-M08 F25M	SPMT100408T-M08 F40M	0,18	0,20	0,22	0,24
K7	218.20-160ER-M08 F25M	SPMT100408T-M08 F40M	0,16	0,18	0,20	0,22
N1	218.20-160ER-ME08 F40M	SPMT100408T-M08 F40M	0,26	0,28	0,30	0,34
N2	218.20-160ER-ME08 F40M	SPMT100408T-M08 F40M	0,26	0,28	0,30	0,34
N3	218.20-160ER-ME08 F40M	SPMT100408T-M08 F40M	0,26	0,28	0,30	0,34
N11	218.20-160ER-ME08 F40M	SPMT100408T-M08 F40M	0,26	0,28	0,30	0,34
S1	218.20-160ER-ME08 F40M	SPMT100408T-M08 F40M	0,13	0,14	0,15	0,17
S2	218.20-160ER-ME08 F40M	SPMT100408T-M08 F40M	0,13	0,14	0,15	0,17
S3	218.20-160ER-ME08 F40M	SPMT100408T-M08 F40M	0,12	0,13	0,14	0,16
S11	218.20-160ER-ME08 MS2050	SPMT100408T-M08 F40M	0,12	0,13	0,14	0,15
S12	218.20-160ER-ME08 MS2050	SPMT100408T-M08 F40M	0,12	0,13	0,14	0,15
S13	218.20-160ER-ME08 MS2050	SPMT100408T-M08 F40M	0,10	0,11	0,12	0,13
H5	218.20-160ER-M08 F25M	SPMT100408T-M08 F40M	0,12	0,14	0,15	0,16
H8	218.20-160ER-M08 F25M	SPMT100408T-M08 F40M	0,095	0,10	0,11	0,13
H11	218.20-160ER-M08 F25M	SPMT100408T-M08 F40M	0,12	0,14	0,15	0,16
H12	218.20-160ER-M08 F25M	SPMT100408T-M08 F40M	0,095	0,10	0,11	0,13
H21	218.20-160ER-M08 F25M	SPMT100408T-M08 F40M	0,095	0,10	0,11	0,13

SMG = Группа материалов Seco

f_z = мм/зуб

v_c = м/мин

a_e/DC = %

Приведенные значения ориентировочные

R218.20-160 – Режимы резания $v_c =$ (м/мин)

SMG	F25M					F40M					MM4500					MS2050				
	100%	30%	20%	10%	5%	100%	30%	20%	10%	5%	100%	30%	20%	10%	5%	100%	30%	20%	10%	5%
P1	230	300	325	360	390	220	290	315	345	375	180	235	255	280	305	260	340	360	405	435
P2	225	295	310	345	380	215	285	300	335	365	175	230	245	270	295	250	330	350	390	425
P3	195	260	270	300	330	190	250	265	290	320	155	200	215	235	260	220	290	305	340	370
P4	170	225	245	265	290	165	220	235	255	280	135	175	190	210	230	195	255	270	300	330
P5	165	215	230	260	280	160	210	225	250	270	130	170	180	205	220	185	245	265	290	315
P6	185	245	260	290	315	180	235	250	280	300	145	190	205	225	245	210	270	295	325	350
P7	175	230	245	275	295	170	220	240	265	285	135	180	195	215	230	195	255	280	305	330
P8	165	215	230	255	280	160	210	220	245	270	130	170	180	200	220	185	245	260	285	310
P11	170	225	240	265	285	165	215	230	255	275	135	175	185	210	225	190	250	270	295	325
P12	115	150	155	170	185	110	145	150	165	180	90	120	120	135	145	130	170	170	190	205
M1	—	—	—	—	—	175	230	245	270	295	150	200	210	235	255	205	265	285	315	340
M2	—	—	—	—	—	145	190	200	225	240	125	160	175	195	210	165	220	235	260	280
M3	—	—	—	—	—	125	160	165	180	195	105	140	140	155	170	140	185	185	210	225
M4	—	—	—	—	—	95	125	125	140	150	80	110	110	120	130	110	145	145	160	175
M5	—	—	—	—	—	80	105	105	115	125	70	90	90	100	110	90	120	120	130	145
K1	175	235	245	275	300	170	225	240	265	290	—	—	—	—	—	—	—	—	—	—
K2	155	205	220	245	265	150	200	215	235	255	—	—	—	—	—	—	—	—	—	—
K3	130	175	185	210	225	130	170	180	200	215	—	—	—	—	—	—	—	—	—	—
K4	125	165	180	200	215	120	160	170	190	205	—	—	—	—	—	—	—	—	—	—
K5	80	100	110	120	130	75	100	105	115	125	—	—	—	—	—	—	—	—	—	—
K6	110	145	155	175	190	105	140	150	170	180	—	—	—	—	—	—	—	—	—	—
K7	100	130	140	155	170	95	125	135	150	160	—	—	—	—	—	—	—	—	—	—
N1	—	—	—	—	—	1275	1675	1775	1975	2150	—	—	—	—	—	—	—	—	—	—
N2	—	—	—	—	—	510	680	720	790	870	—	—	—	—	—	—	—	—	—	—
N3	—	—	—	—	—	340	450	480	530	580	—	—	—	—	—	—	—	—	—	—
N11	—	—	—	—	—	390	520	550	610	660	—	—	—	—	—	—	—	—	—	—
S1	46	60	60	65	75	45	60	60	65	70	25	33	33	36	40	50	65	65	75	80
S2	37	49	49	55	60	36	47	47	50	55	20	27	27	29	32	41	55	55	60	65
S3	33	43	43	47	50	32	41	41	45	50	18	23	23	26	28	36	47	47	50	55
S11	65	85	85	95	100	60	80	85	90	100	35	46	47	50	55	70	95	95	105	115
S12	44	60	60	65	70	42	55	55	65	70	32	43	43	47	50	49	65	65	75	80
S13	26	34	34	38	41	25	33	33	36	40	19	25	25	27	30	29	38	38	42	46
H5	38	50	50	55	60	37	48	50	55	60	—	—	—	—	—	—	—	—	—	—
H8	41	55	55	60	65	39	50	50	55	65	—	—	—	—	—	—	—	—	—	—
H11	49	65	65	70	80	47	60	65	70	75	—	—	—	—	—	—	—	—	—	—
H12	75	95	95	105	115	70	90	95	105	115	—	—	—	—	—	—	—	—	—	—
H21	41	55	55	60	65	39	50	50	55	65	—	—	—	—	—	—	—	—	—	—

R218.20-200 – Пластины – Черновая обработка

SMG			f _z			
			100%	30%	20%	15%
P1	218.20-200ER-ME10 F40M	SCET120612T-M14 T350M	0,20	0,22	0,25	0,28
P2	218.20-200ER-ME10 F40M	SCET120612T-M14 T350M	0,20	0,22	0,25	0,28
P3	218.20-200ER-ME10 F40M	SCET120612T-M14 T350M	0,19	0,20	0,24	0,26
P4	218.20-200ER-M10 F40M	SCET120612T-M11 MP2501	0,19	0,20	0,24	0,26
P5	218.20-200ER-M10 F40M	SCET120612T-M11 MP2501	0,19	0,20	0,22	0,26
P6	218.20-200ER-M10 F40M	SCET120612T-M11 MP2501	0,19	0,20	0,22	0,25
P7	218.20-200ER-M10 F40M	SCET120612T-M11 MP2501	0,19	0,20	0,22	0,25
P8	218.20-200ER-M10 F40M	SCET120612T-M11 MP2501	0,19	0,20	0,24	0,26
P11	218.20-200ER-M10 F40M	SCET120612T-M11 MP2501	0,19	0,20	0,22	0,25
P12	218.20-200ER-M10 F40M	SCET120612T-M11 MP2501	0,12	0,14	0,16	0,17
M1	218.20-200ER-ME10 F40M	SCET120612T-M14 T350M	0,20	0,22	0,25	0,28
M2	218.20-200ER-ME10 F40M	SCET120612T-M14 T350M	0,19	0,20	0,22	0,26
M3	218.20-200ER-ME10 F40M	SCET120612T-M14 T350M	0,15	0,16	0,18	0,20
M4	218.20-200ER-ME10 F40M	SCET120612T-M14 T350M	0,13	0,14	0,16	0,18
M5	218.20-200ER-M10 F40M	SCET120612T-M14 T350M	0,13	0,14	0,16	0,18
N1	218.20-200ER-ME10 F40M	SCET120612T-M11 F40M	0,26	0,28	0,32	0,36
N2	218.20-200ER-ME10 F40M	SCET120612T-M11 F40M	0,26	0,28	0,32	0,36
N3	218.20-200ER-ME10 F40M	SCET120612T-M11 F40M	0,26	0,28	0,32	0,36
N11	218.20-200ER-ME10 F40M	SCET120612T-M11 F40M	0,26	0,28	0,32	0,36
S1	218.20-200ER-ME10 F40M	SCET120612T-M14 T350M	0,13	0,14	0,16	0,18
S2	218.20-200ER-ME10 F40M	SCET120612T-M14 T350M	0,13	0,14	0,16	0,18
S3	218.20-200ER-ME10 F40M	SCET120612T-M14 T350M	0,12	0,13	0,15	0,17
S11	218.20-200ER-ME10 MS2050	SCET120612T-M14 MS2050	0,10	0,12	0,13	0,15
S12	218.20-200ER-ME10 MS2050	SCET120612T-M14 MS2050	0,10	0,12	0,13	0,15
S13	218.20-200ER-ME10 MS2050	SCET120612T-M14 MS2050	0,090	0,10	0,11	0,13

SMG = Группа материалов Seco

f_z = мм/зуб

v_c = м/мин

a_e/DC = %

Приведенные значения ориентировочные

R218.20-200 – Пластины – Полушерошлатовая обработка

SMG			f _z			
			15%	12%	10%	8%
P1	218.20-200ER-ME10 F40M	SCET120612T-M14 T350M	0,28	0,30	0,34	0,36
P2	218.20-200ER-ME10 F40M	SCET120612T-M14 T350M	0,28	0,32	0,34	0,38
P3	218.20-200ER-ME10 F40M	SCET120612T-M14 T350M	0,26	0,30	0,32	0,36
P4	218.20-200ER-M10 F40M	SCET120612T-M11 MP2501	0,26	0,28	0,32	0,34
P5	218.20-200ER-M10 F40M	SCET120612T-M11 MP2501	0,26	0,28	0,30	0,34
P6	218.20-200ER-M10 F40M	SCET120612T-M11 MP2501	0,25	0,28	0,30	0,34
P7	218.20-200ER-M10 F40M	SCET120612T-M11 MP2501	0,25	0,28	0,30	0,34
P8	218.20-200ER-M10 F40M	SCET120612T-M11 MP2501	0,26	0,30	0,32	0,36
P11	218.20-200ER-M10 F40M	SCET120612T-M11 MP2501	0,25	0,28	0,30	0,34
P12	218.20-200ER-M10 F40M	SCET120612T-M11 MP2501	0,17	0,19	0,20	0,24
M1	218.20-200ER-ME10 F40M	SCET120612T-M14 T350M	0,28	0,32	0,34	0,38
M2	218.20-200ER-ME10 F40M	SCET120612T-M14 T350M	0,26	0,28	0,30	0,34
M3	218.20-200ER-ME10 F40M	SCET120612T-M14 T350M	0,20	0,22	0,24	0,28
M4	218.20-200ER-ME10 F40M	SCET120612T-M14 T350M	0,18	0,20	0,22	0,24
M5	218.20-200ER-ME10 F40M	SCET120612T-M14 T350M	0,18	0,20	0,22	0,24
N1	218.20-200ER-ME10 F40M	SCET120612T-M14 F40M	0,36	0,40	0,44	0,48
N2	218.20-200ER-ME10 F40M	SCET120612T-M14 F40M	0,36	0,40	0,44	0,48
N3	218.20-200ER-ME10 F40M	SCET120612T-M14 F40M	0,36	0,40	0,44	0,48
N11	218.20-200ER-ME10 F40M	SCET120612T-M14 F40M	0,36	0,40	0,44	0,48
S1	218.20-200ER-ME10 F40M	SCET120612T-M14 T350M	0,18	0,20	0,22	0,24
S2	218.20-200ER-ME10 F40M	SCET120612T-M14 T350M	0,18	0,20	0,22	0,24
S3	218.20-200ER-ME10 F40M	SCET120612T-M14 T350M	0,17	0,18	0,20	0,22
S11	218.20-200ER-ME10 MS2050	SCET120612T-M14 MS2050	0,15	0,16	0,17	0,19
S12	218.20-200ER-ME10 MS2050	SCET120612T-M14 MS2050	0,15	0,16	0,17	0,19
S13	218.20-200ER-ME10 MS2050	SCET120612T-M14 MS2050	0,13	0,14	0,15	0,17

SMG = Группа материалов Seco

f_z = мм/зуб

v_c = м/мин

a_e/DC = %

Приведенные значения ориентировочные

R218.20-200 – Режимы резания v_c = (м/мин)

SMG	F40M					MM4500					MS2050				
	100%	30%	20%	10%	5%	100%	30%	20%	10%	5%	100%	30%	20%	10%	5%
P1	205	270	285	320	345	165	220	230	260	280	245	320	345	385	415
P2	195	260	280	310	335	160	210	225	250	270	240	315	335	370	405
P3	170	225	240	270	290	140	180	195	220	235	210	275	290	320	355
P4	150	200	215	240	260	125	160	175	195	210	185	240	260	290	310
P5	145	195	205	230	250	120	160	165	185	200	175	230	245	275	295
P6	165	220	230	255	280	135	175	185	205	225	195	260	280	310	340
P7	155	205	220	240	265	125	165	175	195	215	185	245	260	290	320
P8	145	190	205	230	245	115	155	165	185	200	175	230	245	270	295
P11	150	200	210	235	255	120	160	170	190	210	180	235	255	285	310
P12	105	135	140	150	165	85	110	110	125	135	120	160	165	180	195
M1	155	210	225	250	270	135	180	195	215	235	190	255	270	300	325
M2	130	175	185	205	225	115	150	160	175	195	160	210	225	250	265
M3	110	145	150	165	180	95	125	130	145	155	135	175	180	200	215
M4	90	120	115	130	140	75	100	100	110	120	105	140	140	150	165
M5	75	100	95	105	120	65	85	85	95	100	85	115	115	125	140
N1	1150	1525	1600	1800	1975	—	—	—	—	—	—	—	—	—	—
N2	470	620	650	730	800	—	—	—	—	—	—	—	—	—	—
N3	310	410	435	485	530	—	—	—	—	—	—	—	—	—	—
N11	355	470	495	550	610	—	—	—	—	—	—	—	—	—	—
S1	41	55	55	60	65	23	31	31	34	37	49	65	65	70	80
S2	33	44	43	48	55	19	25	25	27	30	39	50	50	55	65
S3	29	39	39	43	46	17	22	22	24	26	35	45	46	50	55
S11	55	75	75	85	90	32	42	43	48	50	65	90	90	100	110
S12	39	50	50	60	65	30	39	40	44	47	47	60	60	70	75
S13	23	31	30	34	37	18	23	23	26	28	27	36	36	40	44

R218.20-250 – Пластины – Черновая обработка

SMG			f_z			
			100%	30%	20%	15%
P1	218.20-250ER-ME12 F40M	SCET120612T-M14 T350M	0,18	0,18	0,22	0,24
P2	218.20-250ER-ME12 F40M	SCET120612T-M14 T350M	0,18	0,19	0,22	0,24
P3	218.20-250ER-ME12 F40M	SCET120612T-M14 T350M	0,17	0,18	0,20	0,22
P4	218.20-250TR-M14 F40M	SCET120612T-M11 MP2501	0,19	0,20	0,24	0,26
P5	218.20-250TR-M14 F40M	SCET120612T-M11 MP2501	0,19	0,20	0,22	0,26
P6	218.20-250TR-M14 F40M	SCET120612T-M11 MP2501	0,19	0,20	0,22	0,25
P7	218.20-250TR-M14 F40M	SCET120612T-M11 MP2501	0,19	0,20	0,22	0,25
P8	218.20-250TR-M14 F40M	SCET120612T-M11 MP2501	0,20	0,20	0,24	0,26
P11	218.20-250TR-M14 F40M	SCET120612T-M11 MP2501	0,19	0,20	0,22	0,25
P12	218.20-250TR-M14 F40M	SCET120612T-M11 MP2501	0,12	0,14	0,16	0,17
M1	218.20-250ER-ME12 F40M	SCET120612T-M14 T350M	0,18	0,19	0,22	0,24
M2	218.20-250ER-ME12 F40M	SCET120612T-M14 T350M	0,16	0,17	0,20	0,22
M3	218.20-250ER-ME12 F40M	SCET120612T-M14 T350M	0,12	0,14	0,16	0,18
M4	218.20-250ER-ME12 F40M	SCET120612T-M14 T350M	0,11	0,12	0,14	0,15
M5	218.20-250TR-M14 F40M	SCET120612T-M14 T350M	0,13	0,14	0,16	0,18
N1	218.20-250ER-ME12 F40M	SCET120612T-M11 F40M	0,22	0,24	0,28	0,30
N2	218.20-250ER-ME12 F40M	SCET120612T-M11 F40M	0,22	0,24	0,28	0,30
N3	218.20-250ER-ME12 F40M	SCET120612T-M11 F40M	0,22	0,24	0,28	0,30
N11	218.20-250ER-ME12 F40M	SCET120612T-M11 F40M	0,22	0,24	0,28	0,30
S1	218.20-250ER-ME12 F40M	SCET120612T-M14 T350M	0,11	0,12	0,14	0,15
S2	218.20-250ER-ME12 F40M	SCET120612T-M14 T350M	0,11	0,12	0,14	0,15
S3	218.20-250ER-ME12 F40M	SCET120612T-M14 T350M	0,10	0,11	0,13	0,14
S11	218.20-250ER-ME12 MS2050	SCET120612T-M14 MS2050	0,13	0,14	0,16	0,18
S12	218.20-250ER-ME12 MS2050	SCET120612T-M14 MS2050	0,13	0,14	0,16	0,18
S13	218.20-250ER-ME12 MS2050	SCET120612T-M14 MS2050	0,11	0,12	0,14	0,15

SMG = Группа материалов Seco

f_z = мм/зуб

v_c = м/мин

a_e/DC = %

Приведенные значения ориентировочные

R218.20-250 – Пластины – Получерновая обработка

SMG			f _z			
			15%	12%	10%	8%
P1	218.20-250ER-ME12 F40M	SCET120612T-M14 T350M	0,24	0,26	0,28	0,32
P2	218.20-250ER-ME12 F40M	SCET120612T-M14 T350M	0,24	0,26	0,28	0,32
P3	218.20-250ER-ME12 F40M	SCET120612T-M14 T350M	0,22	0,25	0,28	0,30
P4	218.20-250TR-M14 F40M	SCET120612T-M11 MP2501	0,26	0,28	0,32	0,34
P5	218.20-250TR-M14 F40M	SCET120612T-M11 MP2501	0,26	0,28	0,30	0,34
P6	218.20-250TR-M14 F40M	SCET120612T-M11 MP2501	0,25	0,28	0,30	0,34
P7	218.20-250TR-M14 F40M	SCET120612T-M11 MP2501	0,25	0,28	0,30	0,34
P8	218.20-250TR-M14 F40M	SCET120612T-M11 MP2501	0,26	0,30	0,32	0,36
P11	218.20-250TR-M14 F40M	SCET120612T-M11 MP2501	0,25	0,28	0,30	0,34
P12	218.20-250TR-M14 F40M	SCET120612T-M11 MP2501	0,17	0,19	0,20	0,24
M1	218.20-250ER-ME12 F40M	SCET120612T-M14 T350M	0,24	0,26	0,28	0,32
M2	218.20-250ER-ME12 F40M	SCET120612T-M14 T350M	0,22	0,24	0,26	0,30
M3	218.20-250ER-ME12 F40M	SCET120612T-M14 T350M	0,18	0,19	0,22	0,24
M4	218.20-250ER-ME12 F40M	SCET120612T-M14 T350M	0,15	0,17	0,18	0,20
M5	218.20-250ER-ME12 F40M	SCET120612T-M14 T350M	0,15	0,17	0,18	0,20
N1	218.20-250ER-ME12 F40M	SCET120612T-M14 F40M	0,30	0,34	0,36	0,40
N2	218.20-250ER-ME12 F40M	SCET120612T-M14 F40M	0,30	0,34	0,36	0,40
N3	218.20-250ER-ME12 F40M	SCET120612T-M14 F40M	0,30	0,34	0,36	0,40
N11	218.20-250ER-ME12 F40M	SCET120612T-M14 F40M	0,30	0,34	0,36	0,40
S1	218.20-250ER-ME12 F40M	SCET120612T-M14 T350M	0,15	0,17	0,18	0,20
S2	218.20-250ER-ME12 F40M	SCET120612T-M14 T350M	0,15	0,17	0,18	0,20
S3	218.20-250ER-ME12 F40M	SCET120612T-M14 T350M	0,14	0,16	0,17	0,19
S11	218.20-250ER-ME12 MS2050	SCET120612T-M14 MS2050	0,18	0,19	0,22	0,24
S12	218.20-250ER-ME12 MS2050	SCET120612T-M14 MS2050	0,18	0,19	0,22	0,24
S13	218.20-250ER-ME12 MS2050	SCET120612T-M14 MS2050	0,15	0,17	0,18	0,20

SMG = Группа материалов Seco

f_z = мм/зуб

v_c = м/мин

a_e/DC = %

Приведенные значения ориентировочные

R218.20-250 – Режимы резания v_c = (м/мин)

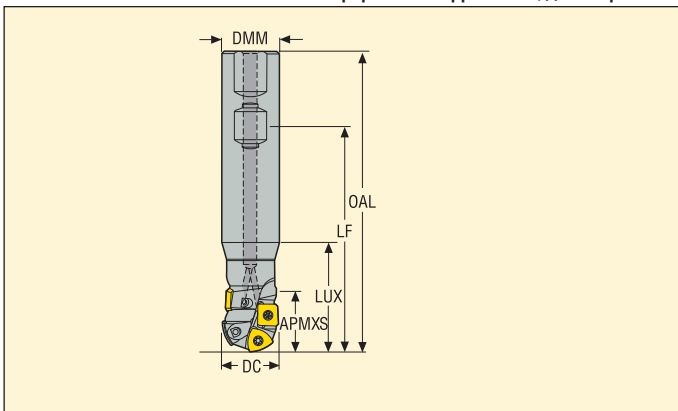
SMG	F40M					MM4500					MS2050				
	100%	30%	20%	10%	5%	100%	30%	20%	10%	5%	100%	30%	20%	10%	5%
P1	200	255	270	305	325	160	210	220	245	265	220	280	295	335	360
P2	195	245	265	295	315	155	200	215	240	255	215	270	290	325	350
P3	170	215	230	255	275	140	175	190	205	225	185	235	255	280	305
P4	150	190	205	230	245	120	155	165	185	195	165	210	225	250	270
P5	145	185	195	215	235	120	150	160	175	190	160	200	215	240	260
P6	165	205	220	245	265	130	165	180	200	215	180	225	245	270	290
P7	155	195	210	230	250	125	160	170	185	200	170	215	230	255	275
P8	145	180	195	215	230	115	145	160	175	190	155	200	215	235	255
P11	150	190	205	225	245	120	155	165	180	195	165	210	225	245	265
P12	100	125	130	145	155	85	100	105	115	125	110	140	145	160	170
M1	155	200	210	235	255	135	170	185	205	220	170	220	235	260	280
M2	130	165	175	195	210	115	140	150	170	185	145	180	195	215	235
M3	115	135	140	155	170	95	115	120	135	145	125	150	155	170	185
M4	90	115	110	125	135	75	95	95	105	115	95	125	120	135	145
M5	75	95	90	100	110	65	80	80	90	95	80	105	100	110	120
N1	1150	1450	1525	1725	1875	—	—	—	—	—	—	—	—	—	—
N2	465	580	620	690	750	—	—	—	—	—	—	—	—	—	—
N3	310	390	415	465	500	—	—	—	—	—	—	—	—	—	—
N11	355	445	470	530	570	—	—	—	—	—	—	—	—	—	—
S1	41	55	50	55	60	23	30	29	32	35	45	60	55	65	70
S2	33	42	41	46	50	19	24	23	26	28	37	47	45	50	55
S3	29	37	36	40	43	17	21	20	23	25	32	41	40	44	48
S11	55	70	70	80	85	32	40	41	44	48	60	80	80	85	95
S12	39	49	50	55	60	30	37	37	41	45	43	55	55	60	65
S13	23	30	29	32	35	18	22	22	24	26	26	33	32	35	38

R218.19

Сферические фрезы 90°, диаметры 16-32



- Для подбора пластин и рекомендаций по режимам резания см. стр. 394-411
- Номенклатуру пластин см. на стр. 656-656, 668
- Информацию по стандарту ISO см. на стр. 15



Обозначение	Тип крепления	Размеры в мм							(ZEFP)			() = Количество пластин		
		APMXS	DC	DMM	LF	OAL	LUX					218.19	SPMX	SPMT
R218.19-2016.3-17.050A	Weldon	17,5	16,0	20,0	75,0	100,0	31,0	4	1	0,2	41600	-080(2)	-0602(2)	-
R218.19-2520.3-21.069A	Weldon	21,6	20,0	25,0	93,0	125,0	31,0	4	1	0,4	26200	-100(2)	-0703(2)	-
R218.19-2525.3-26.074HA	Weldon	26,6	25,0	25,0	98,0	130,0	46,0	4	1	0,4	21700	-125(2)	-0903(2)	-
R218.19-3232.3-30.070HA	Weldon	31,2	32,0	32,0	94,0	130,0	46,0	4	1	0,7	14800	-160(2)	-	1004(2)

Комплектующие

Для фрезы	Ключ (с Т-образной ручкой)	Винт	Ключ	Значение момента (Nm)
R218.19-.. Ø16	DOUBLE-T	C02205-T07P	H4B-T07P	0,9
R218.19-.. Ø20	DOUBLE-T	C02506-T07P	H4B-T07P	0,9
R218.19-.. Ø25	DOUBLE-T	C03006-T09P	H4B-T09P	2,0
R218.19-.. Ø32	DOUBLE-T	C03508-T15P	H4B-T15P	3,5

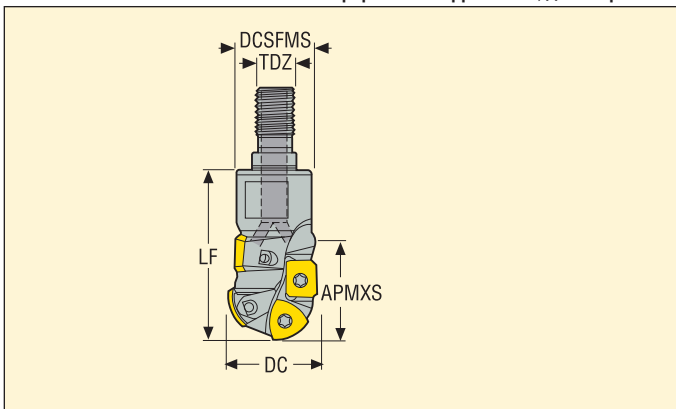
Пожалуйста, уточняйте наличие на складе и действующую цену
Информацию по динамометрическим ключам см. на стр. 710

R218.19

Сферические фрезы 90°, диаметры 16-32



- Для подбора пластин и рекомендаций по режимам резания см. стр. 394-411
- Номенклатуру пластин см. на стр. 656-656, 668
- Информацию по стандарту ISO см. на стр. 15



Обозначение	Тип крепления	Размеры в мм						(ZEFP)			() = Количество пластин		
		APMXS	DC	DCSFMS	LF	TDZ					218.19	SPMX	SPMT
R218.19-0816.RE-12A	Combimaster	12,0	16,0	13,5	23,0	M8	3	1	0,1	41600	-080(2)	-0602	-
R218.19-1020.RE-16A	Combimaster	16,0	20,0	18,0	28,0	M10	3	1	0,1	26200	-100(2)	-0703	-
R218.19-1220.RE-21A	Combimaster	21,6	20,0	21,0	45,0	M12	4	1	0,1	26200	-100(2)	-0703(2)	-
R218.19-1225.RE-26HA	Combimaster	26,6	25,0	21,0	45,0	M12	4	1	0,1	21700	-125(2)	-0903(2)	-
R218.19-1632.RE-36HA	Combimaster	38,6	32,0	28,0	55,0	M16	5	1	0,2	14800	-160(2)	-	-1004(3)

Информацию по хвостовикам и размерам Combimaster см. в каталоге Вспомогательный инструмент

Комплектующие

Для фрезы	Ключ (с Т-образной ручкой)	Винт	Ключ	Значение момента (Nm)
R218.19-.. Ø16	DOUBLE-T	C02205-T07P	H4B-T07P	0,9
R218.19-.. Ø20	DOUBLE-T	C02506-T07P	H4B-T07P	0,9
R218.19-.. Ø25	DOUBLE-T	C03006-T09P	H4B-T09P	2,0
R218.19-.. Ø32	DOUBLE-T	C03508-T15P	H4B-T15P	3,5

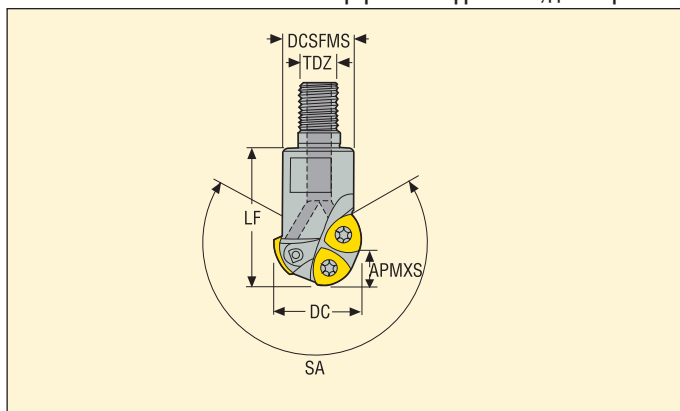
Пожалуйста, уточняйте наличие на складе и действующую цену
Информацию по динамометрическим ключам см. на стр. 710

R218.19

Сферические фрезы 90°, диаметры 25-40



- Для подбора пластин и рекомендаций по режимам резания см. стр. 394-411
- Номенклатуру пластин см. на стр. 668
- Информацию по стандарту ISO см. на стр. 15



Обозначение	Тип крепления	Размеры в мм					SA°		(ZEFP)			() = Количество пластин
		APMXS	DC	DCSFMS	LF	TDZ						
R218.19-1225.RE-14HFA	Combimaster	12,5	25,0	21,0	40,0	M12	245,0	3	1	0,1	21700	-125(3)
R218.19-1632.RE-18HFA	Combimaster	16,0	32,0	28,0	40,0	M16	237,0	3	1	0,2	14800	-160(3)
R218.19-1640.RE-25HFA	Combimaster	20,0	40,0	28,0	50,0	M16	222,0	3	1	0,2	10400	-200(3)

Информацию по хвостовикам и размерам Combimaster см. в каталоге Вспомогательный инструмент

Комплектующие

Для фрезы	Ключ (с Т-образной ручкой)	Винт	Ключ	Значение момента (Nm)
R218.19-.. Ø25	DOUBLE-T	C03006-T09P	H4B-T09P	2,0
R218.19-.. Ø32	DOUBLE-T	C03508-T15P	H4B-T15P	3,5
R218.19-.. Ø40	DOUBLE-T	C45011-T20P	H6B-T20P	5,0

Пожалуйста, уточняйте наличие на складе и действующую цену Информацию по динамометрическим ключам см. на стр. 710

R218.19-080 – Пластины – Черновая обработка

SMG			a_p	f_z		
				100%	30%	15%
P1	218.19-080T-M04 F40M	SPMX060204-75 F40M	8,0	0,15	0,16	0,22
P2	218.19-080T-M04 F40M	SPMX060204-75 F40M	8,0	0,15	0,17	0,22
P3	218.19-080T-M04 F40M	SPMX060204-75 F40M	8,0	0,14	0,16	0,20
P4	218.19-080T-M04 MP2501	SPMX060204-75 F40M	8,0	0,14	0,15	0,20
P5	218.19-080T-M04 MP2501	SPMX060204-75 F40M	8,0	0,14	0,15	0,20
P6	218.19-080T-M04 MP2501	SPMX060204-75 F40M	8,0	0,13	0,15	0,19
P7	218.19-080T-M04 MP2501	SPMX060204-75 F40M	8,0	0,13	0,15	0,19
P8	218.19-080T-M04 MP2501	SPMX060204-75 F40M	8,0	0,14	0,16	0,20
P11	218.19-080T-MD04 MS2500	SPMX060204-75 F40M	8,0	0,13	0,15	0,19
P12	218.19-080T-MD04 MS2500	SPMX060204-75 F40M	6,0	0,095	0,10	0,13
M1	218.19-080T-M04 F40M	SPMX060204-75 F40M	8,0	0,15	0,17	0,22
M2	218.19-080T-M04 F40M	SPMX060204-75 F40M	8,0	0,14	0,15	0,20
M3	218.19-080T-M04 F40M	SPMX060204-75 F40M	6,0	0,11	0,12	0,15
M4	218.19-080T-M04 F40M	SPMX060204-75 F40M	4,5	0,10	0,11	0,13
M5	218.19-080T-M04 F40M	SPMX060204-75 F40M	4,5	0,10	0,11	0,13
K1	218.19-080T-MD04 F15M	SPMX060204-75 F40M	8,0	0,15	0,17	0,22
K2	218.19-080T-MD04 F15M	SPMX060204-75 F40M	8,0	0,14	0,15	0,20
K3	218.19-080T-MD04 F15M	SPMX060204-75 F40M	8,0	0,14	0,15	0,20
K4	218.19-080T-MD04 F15M	SPMX060204-75 F40M	8,0	0,14	0,15	0,20
K5	218.19-080T-MD04 F15M	SPMX060204-75 F40M	8,0	0,12	0,14	0,18
K6	218.19-080T-MD04 F15M	SPMX060204-75 F40M	8,0	0,14	0,15	0,20
K7	218.19-080T-MD04 F15M	SPMX060204-75 F40M	8,0	0,12	0,14	0,18
S1	218.19-080T-M04 F40M	SPMX060204-75 F40M	4,5	0,10	0,11	0,13
S2	218.19-080T-M04 F40M	SPMX060204-75 F40M	4,5	0,10	0,11	0,13
S3	218.19-080T-M04 F40M	SPMX060204-75 F40M	4,5	0,090	0,10	0,12
S11	218.19-080T-M04 F40M	SPMX060204-75 F40M	5,0	0,11	0,12	0,15
S12	218.19-080T-M04 F40M	SPMX060204-75 F40M	5,0	0,11	0,12	0,15
S13	218.19-080T-M04 F40M	SPMX060204-75 F40M	4,5	0,10	0,11	0,13
H5	218.19-080T-MD04 F15M	SPMX060204-75 F40M	4,5	0,085	0,085	0,11
H8	218.19-080T-MD04 F15M	SPMX060204-75 F40M	4,0	0,060	0,065	0,085
H11	218.19-080T-MD04 F15M	SPMX060204-75 F40M	4,5	0,085	0,085	0,11
H12	218.19-080T-M04 F30M	SPMX060204-75 F40M	4,0	0,060	0,065	0,085
H21	218.19-080T-MD04 F15M	SPMX060204-75 F40M	4,0	0,060	0,065	0,085

SMG = Группа материалов Seco

f_z = мм/зуб

v_c = м/мин

a_p/DC = %

Приведенные значения ориентировочные

R218.19-080 – Пластины – Получерновая обработка

SMG			a_p	f_z			
				15%	12%	10%	8%
P1	218.19-080T-M04 F40M	SPMX060204-75 F40M	8,0	0,22	0,24	0,25	0,28
P2	218.19-080T-M04 F40M	SPMX060204-75 F40M	8,0	0,22	0,24	0,26	0,28
P3	218.19-080T-M04 F40M	SPMX060204-75 F40M	8,0	0,20	0,22	0,24	0,28
P4	218.19-080T-M04 MP2501	SPMX060204-75 F40M	8,0	0,20	0,22	0,24	0,26
P5	218.19-080T-M04 MP2501	SPMX060204-75 F40M	8,0	0,20	0,22	0,24	0,26
P6	218.19-080T-M04 MP2501	SPMX060204-75 F40M	8,0	0,19	0,22	0,24	0,26
P7	218.19-080T-M04 MP2501	SPMX060204-75 F40M	8,0	0,19	0,22	0,24	0,26
P8	218.19-080T-M04 MP2501	SPMX060204-75 F40M	8,0	0,20	0,22	0,24	0,28
P11	218.19-080T-M04 MP2501	SPMX060204-75 F40M	8,0	0,19	0,22	0,24	0,26
P12	218.19-080T-M04 MP2501	SPMX060204-75 F40M	6,0	0,13	0,14	0,15	0,17
M1	218.19-080T-M04 F30M	SPMX060204-75 F40M	8,0	0,22	0,24	0,26	0,28
M2	218.19-080T-M04 F30M	SPMX060204-75 F40M	8,0	0,20	0,22	0,24	0,26
M3	218.19-080T-M04 F30M	SPMX060204-75 F40M	6,0	0,15	0,17	0,18	0,20
M4	218.19-080T-M04 F30M	SPMX060204-75 F40M	4,5	0,13	0,15	0,16	0,18
M5	218.19-080T-M04 F30M	SPMX060204-75 F40M	4,5	0,13	0,15	0,16	0,18
K1	218.19-080T-MD04 F15M	SPMX060204-75 F40M	8,0	0,22	0,24	0,26	0,28
K2	218.19-080T-MD04 F15M	SPMX060204-75 F40M	8,0	0,20	0,22	0,24	0,26
K3	218.19-080T-MD04 F15M	SPMX060204-75 F40M	8,0	0,20	0,22	0,24	0,26
K4	218.19-080T-MD04 F15M	SPMX060204-75 F40M	8,0	0,20	0,22	0,24	0,26
K5	218.19-080T-MD04 F15M	SPMX060204-75 F40M	8,0	0,18	0,19	0,22	0,24
K6	218.19-080T-MD04 F15M	SPMX060204-75 F40M	8,0	0,20	0,22	0,24	0,26
K7	218.19-080T-MD04 F15M	SPMX060204-75 F40M	8,0	0,18	0,19	0,22	0,24
S1	218.19-080T-M04 F40M	SPMX060204-75 F40M	4,5	0,13	0,15	0,16	0,18
S2	218.19-080T-M04 F40M	SPMX060204-75 F40M	4,5	0,13	0,15	0,16	0,18
S3	218.19-080T-M04 F40M	SPMX060204-75 F40M	4,5	0,12	0,14	0,15	0,16
S11	218.19-080T-M04 F40M	SPMX060204-75 F40M	5,0	0,15	0,17	0,18	0,20
S12	218.19-080T-M04 F40M	SPMX060204-75 F40M	5,0	0,15	0,17	0,18	0,20
S13	218.19-080T-M04 F40M	SPMX060204-75 F40M	4,5	0,13	0,15	0,16	0,18
H5	218.19-080T-MD04 F15M	SPMX060204-75 F40M	4,5	0,11	0,12	0,13	0,15
H8	218.19-080T-MD04 F15M	SPMX060204-75 F40M	4,0	0,085	0,095	0,10	0,11
H11	218.19-080T-MD04 F15M	SPMX060204-75 F40M	4,5	0,11	0,12	0,13	0,15
H12	218.19-080T-M04 F30M	SPMX060204-75 F40M	4,0	0,085	0,095	0,10	0,11
H21	218.19-080T-MD04 F15M	SPMX060204-75 F40M	4,0	0,085	0,095	0,10	0,11

SMG = Группа материалов Seco

f_z = мм/зуб

v_c = м/мин

a_{ϕ}/DC = %

Приведенные значения ориентировочные

R218.19-080 – Режимы резания $v_c =$ (м/мин)

SMG	MP2501			F15M			F40M			MS2500		
	100%	30%	15%	100%	30%	15%	100%	30%	15%	100%	30%	15%
P1	300	365	400	—	—	—	225	275	305	310	380	415
P2	290	350	390	—	—	—	220	265	295	300	360	405
P3	255	305	345	—	—	—	195	230	260	265	315	355
P4	225	275	305	—	—	—	170	210	230	230	285	315
P5	215	260	290	—	—	—	160	200	220	220	270	300
P6	245	295	330	—	—	—	185	225	250	255	305	340
P7	230	275	310	—	—	—	175	210	235	240	285	320
P8	215	255	290	—	—	—	160	195	220	220	265	300
P11	225	270	300	—	—	—	170	205	230	230	280	315
P12	145	185	210	—	—	—	110	140	155	150	195	215
M1	210	250	280	—	—	—	175	215	240	215	260	290
M2	170	210	235	—	—	—	145	180	195	175	215	240
M3	145	180	205	—	—	—	120	155	170	145	185	210
M4	110	145	160	—	—	—	95	120	135	115	150	165
M5	95	120	135	—	—	—	80	100	115	95	125	140
K1	230	275	310	200	240	265	175	210	235	—	—	—
K2	205	250	275	175	215	235	155	190	210	—	—	—
K3	170	210	235	150	180	200	130	160	175	—	—	—
K4	165	200	220	140	175	190	125	150	170	—	—	—
K5	100	120	135	85	105	115	75	90	105	—	—	—
K6	145	175	195	125	150	170	110	135	150	—	—	—
K7	130	155	175	110	135	150	100	120	130	—	—	—
N1	—	—	—	—	—	—	1300	1550	1725	—	—	—
N2	—	—	—	—	—	—	520	620	700	—	—	—
N3	—	—	—	—	—	—	350	415	470	—	—	—
N11	—	—	—	—	—	—	395	475	530	—	—	—
S1	—	—	—	—	—	—	44	55	65	55	75	80
S2	—	—	—	—	—	—	36	46	50	46	60	65
S3	—	—	—	—	—	—	32	40	45	40	50	55
S11	—	—	—	—	—	—	60	80	90	80	100	110
S12	—	—	—	—	—	—	43	55	60	55	70	75
S13	—	—	—	—	—	—	25	32	36	32	41	45
H5	46	60	65	44	55	60	39	49	55	—	—	—
H8	50	65	70	47	60	65	41	50	60	—	—	—
H11	60	75	85	55	70	80	49	60	70	—	—	—
H12	100	125	135	85	105	120	75	95	105	—	—	—
H21	50	65	70	47	60	65	41	50	60	—	—	—

R218.19-100 – Пластины – Черновая обработка

SMG			a_p	f_z		
				100%	30%	15%
P1	218.19-100T-M06 F40M	SPMX070304-75 F40M	14,0	0,22	0,22	0,30
P2	218.19-100T-M06 F40M	SPMX070304-75 F40M	14,0	0,22	0,24	0,30
P3	218.19-100T-M06 F40M	SPMX070304-75 F40M	14,0	0,20	0,22	0,28
P4	218.19-100T-MD08 MP2501	SPMX070304-75 F40M	14,0	0,26	0,28	0,38
P5	218.19-100T-MD08 MP2501	SPMX070304-75 F40M	14,0	0,26	0,28	0,36
P6	218.19-100T-MD08 MP2501	SPMX070304-75 F40M	14,0	0,26	0,28	0,36
P7	218.19-100T-MD08 MP2501	SPMX070304-75 F40M	14,0	0,26	0,28	0,36
P8	218.19-100T-MD08 MP2501	SPMX070304-75 F40M	14,0	0,28	0,30	0,38
P11	218.19-100T-MD08 MS2500	SPMX070304-75 F40M	14,0	0,26	0,28	0,36
P12	218.19-100T-MD08 MS2500	SPMX070304-75 F40M	11,0	0,18	0,19	0,25
M1	218.19-100T-M06 T350M	SPMX070304-75 F40M	14,0	0,22	0,24	0,30
M2	218.19-100T-M06 T350M	SPMX070304-75 F40M	14,0	0,20	0,22	0,28
M3	218.19-100T-M06 T350M	SPMX070304-75 F40M	11,0	0,16	0,17	0,22
M4	218.19-100T-M06 T350M	SPMX070304-75 F40M	8,0	0,14	0,15	0,19
M5	218.19-100T-M06 T350M	SPMX070304-75 F40M	8,0	0,14	0,15	0,19
K1	218.19-100T-MD08 F15M	SPMX070304-75 F40M	14,0	0,28	0,30	0,40
K2	218.19-100T-MD08 F15M	SPMX070304-75 F40M	14,0	0,26	0,28	0,36
K3	218.19-100T-MD08 F15M	SPMX070304-75 F40M	14,0	0,26	0,28	0,36
K4	218.19-100T-MD08 F15M	SPMX070304-75 F40M	14,0	0,26	0,28	0,36
K5	218.19-100T-MD08 F15M	SPMX070304-75 F40M	14,0	0,24	0,25	0,32
K6	218.19-100T-MD08 F15M	SPMX070304-75 F40M	14,0	0,26	0,28	0,36
K7	218.19-100T-MD08 F15M	SPMX070304-75 F40M	14,0	0,24	0,25	0,32
S1	218.19-100T-M06 MS2500	SPMX070304-75 F40M	8,0	0,14	0,15	0,19
S2	218.19-100T-M06 MS2500	SPMX070304-75 F40M	8,0	0,14	0,15	0,19
S3	218.19-100T-M06 MS2500	SPMX070304-75 F40M	8,0	0,13	0,14	0,17
S11	218.19-100T-M06 MS2050	SPMX070304-75 F40M	9,0	0,15	0,17	0,22
S12	218.19-100T-M06 MS2050	SPMX070304-75 F40M	9,0	0,15	0,17	0,22
S13	218.19-100T-M06 MS2050	SPMX070304-75 F40M	8,0	0,14	0,15	0,19
H5	218.19-100T-MD08 F15M	SPMX070304-75 F40M	8,0	0,15	0,17	0,22
H8	218.19-100T-MD08 F15M	SPMX070304-75 F40M	7,0	0,12	0,12	0,16
H11	218.19-100T-MD08 F15M	SPMX070304-75 F40M	8,0	0,15	0,17	0,22
H12	218.19-100T-M06 MP3000	SPMX070304-75 F40M	7,0	0,090	0,095	0,12
H21	218.19-100T-MD08 F15M	SPMX070304-75 F40M	7,0	0,12	0,12	0,16

SMG = Группа материалов Seco

f_z = мм/зуб

v_c = м/мин

a_p/DC = %

Приведенные значения ориентировочные

R218.19-100 – Пластины – Полушероховатая обработка

SMG			a_p	f_z			
				15%	12%	10%	8%
P1	218.19-100T-M06 F40M	SPMX070304-75 F40M	14,0	0,30	0,32	0,36	0,40
P2	218.19-100T-M06 F40M	SPMX070304-75 F40M	14,0	0,30	0,34	0,36	0,40
P3	218.19-100T-M06 F40M	SPMX070304-75 F40M	14,0	0,28	0,32	0,34	0,38
P4	218.19-100T-M06 MP2501	SPMX070304-75 F40M	14,0	0,28	0,30	0,34	0,38
P5	218.19-100T-M06 MP2501	SPMX070304-75 F40M	14,0	0,28	0,30	0,32	0,36
P6	218.19-100T-M06 MP2501	SPMX070304-75 F40M	14,0	0,28	0,30	0,32	0,36
P7	218.19-100T-M06 MP2501	SPMX070304-75 F40M	14,0	0,28	0,30	0,32	0,36
P8	218.19-100T-M06 MP2501	SPMX070304-75 F40M	14,0	0,28	0,32	0,34	0,38
P11	218.19-100T-M06 MP2501	SPMX070304-75 F40M	14,0	0,28	0,30	0,32	0,36
P12	218.19-100T-M06 MP2501	SPMX070304-75 F40M	11,0	0,19	0,20	0,22	0,25
M1	218.19-100T-M06 F40M	SPMX070304-75 F40M	14,0	0,30	0,34	0,36	0,40
M2	218.19-100T-M06 F40M	SPMX070304-75 F40M	14,0	0,28	0,30	0,32	0,36
M3	218.19-100T-M06 F40M	SPMX070304-75 F40M	11,0	0,22	0,24	0,26	0,30
M4	218.19-100T-M06 F40M	SPMX070304-75 F40M	8,0	0,19	0,22	0,24	0,26
M5	218.19-100T-M06 F40M	SPMX070304-75 F40M	8,0	0,19	0,22	0,24	0,26
K1	218.19-100T-MD08 F25M	SPMX070304-75 F40M	14,0	0,40	0,44	0,48	0,55
K2	218.19-100T-MD08 F25M	SPMX070304-75 F40M	14,0	0,36	0,40	0,44	0,50
K3	218.19-100T-MD08 F25M	SPMX070304-75 F40M	14,0	0,36	0,40	0,44	0,50
K4	218.19-100T-MD08 F25M	SPMX070304-75 F40M	14,0	0,36	0,40	0,44	0,50
K5	218.19-100T-MD08 F25M	SPMX070304-75 F40M	14,0	0,32	0,36	0,40	0,44
K6	218.19-100T-MD08 F25M	SPMX070304-75 F40M	14,0	0,36	0,40	0,44	0,50
K7	218.19-100T-MD08 F25M	SPMX070304-75 F40M	14,0	0,32	0,36	0,40	0,44
S1	218.19-100T-M06 F40M	SPMX070304-75 F40M	8,0	0,19	0,22	0,24	0,26
S2	218.19-100T-M06 F40M	SPMX070304-75 F40M	8,0	0,19	0,22	0,24	0,26
S3	218.19-100T-M06 F40M	SPMX070304-75 F40M	8,0	0,17	0,20	0,22	0,24
S11	218.19-100T-M06 MS2050	SPMX070304-75 F40M	9,0	0,22	0,25	0,26	0,30
S12	218.19-100T-M06 MS2050	SPMX070304-75 F40M	9,0	0,22	0,25	0,26	0,30
S13	218.19-100T-M06 MS2050	SPMX070304-75 F40M	8,0	0,19	0,22	0,24	0,26
H5	218.19-100T-MD08 F15M	SPMX070304-75 F40M	8,0	0,22	0,24	0,26	0,30
H8	218.19-100T-MD08 F15M	SPMX070304-75 F40M	7,0	0,16	0,17	0,19	0,22
H11	218.19-100T-MD08 F15M	SPMX070304-75 F40M	8,0	0,22	0,24	0,26	0,30
H12	218.19-100T-M06 MP3000	SPMX070304-75 F40M	7,0	0,12	0,13	0,14	0,16
H21	218.19-100T-MD08 F15M	SPMX070304-75 F40M	7,0	0,16	0,17	0,19	0,22

SMG = Группа материалов Seco

f_z = мм/зуб

v_c = м/мин

a_p/DC = %

Приведенные значения ориентировочные

R218.19-100 – Режимы резания $v_c =$ (м/мин)

SMG	MP2501			T350M			F15M			F40M		
	100%	30%	15%	100%	30%	15%	100%	30%	15%	100%	30%	15%
P1	235	290	320	240	285	320	—	—	—	210	245	280
P2	230	275	310	225	275	310	—	—	—	195	240	270
P3	200	240	270	200	245	275	—	—	—	175	210	240
P4	180	215	240	175	215	240	—	—	—	155	185	210
P5	170	210	230	170	205	230	—	—	—	150	180	200
P6	195	235	260	190	230	260	—	—	—	165	200	225
P7	180	220	245	180	215	245	—	—	—	160	190	210
P8	170	205	230	170	205	230	—	—	—	145	180	200
P11	175	215	240	175	210	235	—	—	—	155	185	205
P12	120	150	165	120	150	160	—	—	—	100	130	140
M1	165	200	225	175	215	240	—	—	—	160	195	220
M2	135	165	185	145	175	200	—	—	—	135	160	180
M3	115	145	160	120	155	170	—	—	—	110	140	155
M4	90	120	130	95	125	135	—	—	—	90	115	125
M5	75	100	110	80	105	115	—	—	—	75	95	105
K1	180	220	245	180	220	245	165	200	225	155	190	215
K2	160	195	215	165	195	220	145	180	195	140	170	190
K3	135	165	185	140	165	185	125	150	165	120	145	160
K4	130	160	175	130	155	175	120	145	160	115	135	155
K5	80	95	110	80	95	110	70	90	100	70	85	95
K6	115	140	155	115	140	155	105	125	140	100	120	135
K7	100	125	140	105	125	140	95	115	125	90	110	120
N1	—	—	—	—	—	—	—	—	—	1150	1400	1550
N2	—	—	—	—	—	—	—	—	—	465	570	630
N3	—	—	—	—	—	—	—	—	—	310	380	420
N11	—	—	—	—	—	—	—	—	—	355	430	480
S1	—	—	—	45	60	65	—	—	—	41	55	60
S2	—	—	—	36	47	50	—	—	—	33	42	47
S3	—	—	—	32	41	46	—	—	—	29	37	41
S11	—	—	—	60	80	90	—	—	—	55	70	80
S12	—	—	—	43	55	60	—	—	—	39	50	55
S13	—	—	—	25	33	36	—	—	—	23	30	33
H5	—	—	—	41	50	60	38	48	55	36	46	50
H8	—	—	—	44	55	60	41	50	60	38	49	55
H11	—	—	—	50	65	75	48	60	70	45	60	65
H12	—	—	—	80	100	110	75	95	105	70	90	95
H21	—	—	—	44	55	60	41	50	60	38	49	55

R218.19-100 – Режимы резания $v_c =$ (м/мин)

SMG	MS2050			MS2500			MP3000		
	100%	30%	15%	100%	30%	15%	100%	30%	15%
P1	—	—	—	300	355	400	260	310	350
P2	—	—	—	285	345	390	245	300	340
P3	—	—	—	250	305	340	220	265	295
P4	—	—	—	220	270	300	190	235	260
P5	—	—	—	215	255	290	185	225	250
P6	—	—	—	240	290	325	210	250	280
P7	175	210	235	225	270	305	195	235	265
P8	160	195	220	210	255	290	185	225	250
P11	170	200	225	220	265	295	190	230	255
P12	115	145	155	145	190	205	130	165	175
M1	175	215	240	205	250	280	185	225	255
M2	145	175	200	170	205	230	155	185	210
M3	120	155	170	140	180	195	125	165	180
M4	95	125	135	110	145	160	100	130	145
M5	80	105	115	95	120	135	85	110	120
K1	—	—	—	—	—	—	195	240	270
K2	—	—	—	—	—	—	175	210	235
K3	—	—	—	—	—	—	150	180	200
K4	—	—	—	—	—	—	145	170	190
K5	—	—	—	—	—	—	90	105	120
K6	—	—	—	—	—	—	125	150	170
K7	—	—	—	—	—	—	110	135	150
N1	—	—	—	—	—	—	1425	1750	1950
N2	—	—	—	—	—	—	580	710	790
N3	—	—	—	—	—	—	385	475	520
N11	—	—	—	—	—	—	—	—	—
S1	45	60	65	55	70	80	47	60	70
S2	36	47	50	44	55	65	38	49	55
S3	32	41	46	39	50	55	34	43	48
S11	60	80	90	75	95	105	65	85	95
S12	43	55	60	50	65	75	45	60	65
S13	25	33	36	31	40	44	27	34	38
H5	—	—	—	—	—	—	42	55	60
H8	—	—	—	—	—	—	44	55	65
H11	—	—	—	—	—	—	55	70	75
H12	—	—	—	—	—	—	85	110	120
H21	—	—	—	—	—	—	44	55	65

R218.19-125 – Пластины - Черновая обработка

SMG			a_p	f_z		
				100%	30%	15%
P1	218.19-125T-T3-M07 T350M	SPMX090304-75 F40M	17,0	0,22	0,25	0,32
P2	218.19-125T-T3-M07 T350M	SPMX090304-75 F40M	17,0	0,24	0,25	0,32
P3	218.19-125T-T3-M07 T350M	SPMX090304-75 F40M	17,0	0,22	0,24	0,30
P4	218.19-125T-T3-MD10 MP2501	SPMX090304-75 F40M	17,0	0,30	0,34	0,42
P5	218.19-125T-T3-MD10 MP2501	SPMX090304-75 F40M	17,0	0,30	0,32	0,42
P6	218.19-125T-T3-MD10 MP2501	SPMX090304-75 F40M	17,0	0,30	0,32	0,42
P7	218.19-125T-T3-MD10 MP2501	SPMX090304-75 F40M	17,0	0,30	0,32	0,42
P8	218.19-125T-T3-MD10 MP2501	SPMX090304-75 F40M	17,0	0,32	0,34	0,44
P11	218.19-125T-T3-MD10 MS2500	SPMX090304-75 F40M	17,0	0,30	0,32	0,42
P12	218.19-125T-T3-MD10 MS2500	SPMX090304-75 F40M	13,0	0,22	0,22	0,28
M1	218.19-125T-T3-M07 T350M	SPMX090304-75 F40M	17,0	0,24	0,25	0,32
M2	218.19-125T-T3-M07 T350M	SPMX090304-75 F40M	17,0	0,22	0,22	0,30
M3	218.19-125T-T3-M07 T350M	SPMX090304-75 F40M	13,0	0,18	0,19	0,24
M4	218.19-125T-T3-M07 T350M	SPMX090304-75 F40M	10,0	0,15	0,16	0,22
M5	218.19-125T-T3-M07 T350M	SPMX090304-75 F40M	10,0	0,15	0,16	0,22
K1	218.19-125T-T3-MD10 F15M	SPMX090304-75 F40M	17,0	0,34	0,36	0,46
K2	218.19-125T-T3-MD10 F15M	SPMX090304-75 F40M	17,0	0,30	0,32	0,42
K3	218.19-125T-T3-MD10 F15M	SPMX090304-75 F40M	17,0	0,30	0,32	0,42
K4	218.19-125T-T3-MD10 F15M	SPMX090304-75 F40M	17,0	0,30	0,32	0,42
K5	218.19-125T-T3-MD10 F15M	SPMX090304-75 F40M	17,0	0,28	0,30	0,38
K6	218.19-125T-T3-MD10 F15M	SPMX090304-75 F40M	17,0	0,30	0,32	0,42
K7	218.19-125T-T3-MD10 F15M	SPMX090304-75 F40M	17,0	0,28	0,30	0,38
S1	218.19-125T-T3-M07 MS2500	SPMX090304-75 F40M	10,0	0,15	0,16	0,22
S2	218.19-125T-T3-M07 MS2500	SPMX090304-75 F40M	10,0	0,15	0,16	0,22
S3	218.19-125T-T3-M07 MS2500	SPMX090304-75 F40M	10,0	0,14	0,15	0,20
S11	218.19-125T-T3-M07 MS2050	SPMX090304-75 F40M	12,0	0,17	0,19	0,24
S12	218.19-125T-T3-M07 MS2050	SPMX090304-75 F40M	12,0	0,17	0,19	0,24
S13	218.19-125T-T3-M07 MS2050	SPMX090304-75 F40M	10,0	0,15	0,16	0,22
H5	218.19-125T-T3-MD10 F15M	SPMX090304-75 F40M	10,0	0,18	0,20	0,25
H8	218.19-125T-T3-MD10 F15M	SPMX090304-75 F40M	9,0	0,14	0,14	0,19
H11	218.19-125T-T3-MD10 F15M	SPMX090304-75 F40M	10,0	0,18	0,20	0,25
H12	218.19-125T-T3-MD08 MP3000	SPMX090304-75 F40M	9,0	0,11	0,11	0,16
H21	218.19-125T-T3-MD10 F15M	SPMX090304-75 F40M	9,0	0,14	0,14	0,19

SMG = Группа материалов Seco

f_z = мм/зуб

v_c = м/мин

a_p/DC = %

Приведенные значения ориентировочные

R218.19-125 – Пластины – Полушерошковая обработка

SMG			a_p	f_z			
				15%	12%	10%	8%
P1	218.19-125T-T3-M07 F40M	SPMX090304-75 F40M	17,0	0,32	0,36	0,38	0,42
P2	218.19-125T-T3-M07 F40M	SPMX090304-75 F40M	17,0	0,32	0,36	0,38	0,44
P3	218.19-125T-T3-M07 F40M	SPMX090304-75 F40M	17,0	0,30	0,34	0,36	0,40
P4	218.19-125T-T3-M07 MP2501	SPMX090304-75 F40M	17,0	0,30	0,34	0,36	0,40
P5	218.19-125T-T3-M07 MP2501	SPMX090304-75 F40M	17,0	0,30	0,32	0,36	0,40
P6	218.19-125T-T3-M07 MP2501	SPMX090304-75 F40M	17,0	0,30	0,32	0,34	0,38
P7	218.19-125T-T3-M07 MP2501	SPMX090304-75 F40M	17,0	0,30	0,32	0,34	0,38
P8	218.19-125T-T3-M07 MP2501	SPMX090304-75 F40M	17,0	0,30	0,34	0,36	0,40
P11	218.19-125T-T3-M07 MP2501	SPMX090304-75 F40M	17,0	0,30	0,32	0,34	0,38
P12	218.19-125T-T3-M07 MP2501	SPMX090304-75 F40M	13,0	0,20	0,22	0,24	0,26
M1	218.19-125T-T3-M07 MP3000	SPMX090304-75 F40M	17,0	0,32	0,36	0,38	0,44
M2	218.19-125T-T3-M07 MP3000	SPMX090304-75 F40M	17,0	0,30	0,32	0,36	0,40
M3	218.19-125T-T3-M07 MP3000	SPMX090304-75 F40M	13,0	0,24	0,26	0,28	0,32
M4	218.19-125T-T3-M07 MP3000	SPMX090304-75 F40M	10,0	0,22	0,24	0,25	0,28
M5	218.19-125T-T3-M07 MP3000	SPMX090304-75 F40M	10,0	0,22	0,24	0,25	0,28
K1	218.19-125T-T3-MD10 F25M	SPMX090304-75 F40M	17,0	0,46	0,50	0,55	0,60
K2	218.19-125T-T3-MD10 F25M	SPMX090304-75 F40M	17,0	0,42	0,46	0,50	0,55
K3	218.19-125T-T3-MD10 F25M	SPMX090304-75 F40M	17,0	0,42	0,46	0,50	0,55
K4	218.19-125T-T3-MD10 F25M	SPMX090304-75 F40M	17,0	0,42	0,46	0,50	0,55
K5	218.19-125T-T3-MD10 F25M	SPMX090304-75 F40M	17,0	0,38	0,42	0,46	0,50
K6	218.19-125T-T3-MD10 F25M	SPMX090304-75 F40M	17,0	0,42	0,46	0,50	0,55
K7	218.19-125T-T3-MD10 F25M	SPMX090304-75 F40M	17,0	0,38	0,42	0,46	0,50
S1	218.19-125T-T3-M07 F40M	SPMX090304-75 F40M	10,0	0,22	0,24	0,25	0,28
S2	218.19-125T-T3-M07 F40M	SPMX090304-75 F40M	10,0	0,22	0,24	0,25	0,28
S3	218.19-125T-T3-M07 F40M	SPMX090304-75 F40M	10,0	0,20	0,22	0,24	0,26
S11	218.19-125T-T3-M07 MS2050	SPMX090304-75 F40M	12,0	0,24	0,26	0,28	0,32
S12	218.19-125T-T3-M07 MS2050	SPMX090304-75 F40M	12,0	0,24	0,26	0,28	0,32
S13	218.19-125T-T3-M07 MS2050	SPMX090304-75 F40M	10,0	0,22	0,24	0,25	0,28
H5	218.19-125T-T3-MD10 F15M	SPMX090304-75 F40M	10,0	0,25	0,28	0,30	0,34
H8	218.19-125T-T3-MD10 F15M	SPMX090304-75 F40M	9,0	0,19	0,22	0,24	0,26
H11	218.19-125T-T3-MD10 F15M	SPMX090304-75 F40M	10,0	0,25	0,28	0,30	0,34
H12	218.19-125T-T3-M07 MP3000	SPMX090304-75 F40M	9,0	0,14	0,15	0,16	0,18
H21	218.19-125T-T3-MD10 F15M	SPMX090304-75 F40M	9,0	0,19	0,22	0,24	0,26

SMG = Группа материалов Seco

f_z = мм/зуб

v_c = м/мин

a_p/DC = %

Приведенные значения ориентировочные

R218.19-125 – Режимы резания $v_c =$ (м/мин)

SMG	MP2501			T350M			F15M			F40M		
	100%	30%	15%	100%	30%	15%	100%	30%	15%	100%	30%	15%
P1	205	260	295	215	275	310	—	—	—	190	240	270
P2	195	255	285	205	270	300	—	—	—	180	235	260
P3	170	225	250	180	235	265	—	—	—	160	205	230
P4	155	195	225	160	205	235	—	—	—	140	180	200
P5	145	190	215	155	200	220	—	—	—	135	175	195
P6	165	215	240	175	225	250	—	—	—	155	195	215
P7	155	205	225	165	215	235	—	—	—	145	185	205
P8	145	190	210	155	195	220	—	—	—	135	170	195
P11	150	195	220	160	210	230	—	—	—	140	180	200
P12	105	135	150	110	140	155	—	—	—	95	120	135
M1	140	185	205	160	205	230	—	—	—	145	190	210
M2	120	155	170	130	175	190	—	—	—	120	160	175
M3	105	130	145	115	140	160	—	—	—	105	130	145
M4	85	110	120	95	120	130	—	—	—	85	110	120
M5	70	90	100	80	100	110	—	—	—	70	90	100
K1	155	200	225	165	215	240	140	185	205	140	185	210
K2	140	180	205	145	190	210	125	165	185	125	165	185
K3	120	155	170	125	160	180	110	140	155	105	140	155
K4	115	145	165	115	155	170	105	135	150	100	135	150
K5	70	90	100	75	95	105	65	80	90	65	80	90
K6	100	130	145	105	135	150	90	120	130	90	120	130
K7	90	115	130	95	120	135	80	105	115	80	105	120
N1	—	—	—	—	—	—	—	—	—	1050	1350	1500
N2	—	—	—	—	—	—	—	—	—	420	550	610
N3	—	—	—	—	—	—	—	—	—	280	365	405
N11	—	—	—	—	—	—	—	—	—	320	415	465
S1	—	—	—	43	55	60	—	—	—	39	50	55
S2	—	—	—	35	45	49	—	—	—	32	41	44
S3	—	—	—	31	40	43	—	—	—	28	36	39
S11	—	—	—	60	75	85	—	—	—	55	70	75
S12	—	—	—	41	50	55	—	—	—	37	47	50
S13	—	—	—	24	32	34	—	—	—	22	29	31
H5	—	—	—	40	48	55	35	43	48	35	42	47
H8	—	—	—	43	55	60	38	49	55	37	48	50
H11	—	—	—	50	60	70	45	55	60	45	55	60
H12	—	—	—	75	100	105	70	90	95	65	85	90
H21	—	—	—	43	55	60	38	49	55	37	48	50

R218.19-125 – Режимы резания $v_c =$ (м/мин)

SMG	MS2050			MS2500			MP3000			F25M		
	100%	30%	15%	100%	30%	15%	100%	30%	15%	100%	30%	15%
P1	—	—	—	270	345	390	235	300	335	170	220	245
P2	—	—	—	255	335	375	225	290	330	165	210	240
P3	—	—	—	225	295	330	195	255	285	145	185	210
P4	—	—	—	200	260	290	175	225	255	130	165	185
P5	—	—	—	190	255	280	165	220	240	125	160	180
P6	—	—	—	220	285	310	190	245	270	140	180	200
P7	160	205	225	210	270	295	180	235	255	130	170	190
P8	145	190	215	190	245	280	165	215	240	120	155	175
P11	155	200	220	200	260	285	175	225	250	125	165	185
P12	105	130	145	140	175	195	120	150	170	90	110	125
M1	160	205	230	185	240	270	165	220	245	—	—	—
M2	130	175	190	155	200	225	140	185	200	—	—	—
M3	115	140	160	135	165	185	120	150	165	—	—	—
M4	95	120	130	110	140	150	100	125	135	—	—	—
M5	80	100	110	90	115	125	80	105	115	—	—	—
K1	—	—	—	—	—	—	175	230	260	130	170	190
K2	—	—	—	—	—	—	155	210	230	115	150	170
K3	—	—	—	—	—	—	135	175	195	100	130	145
K4	—	—	—	—	—	—	125	170	185	95	120	135
K5	—	—	—	—	—	—	80	105	115	55	75	85
K6	—	—	—	—	—	—	110	150	165	85	110	120
K7	—	—	—	—	—	—	100	130	145	75	95	105
N1	—	—	—	—	—	—	1300	1700	1875	—	—	—
N2	—	—	—	—	—	—	530	680	760	—	—	—
N3	—	—	—	—	—	—	350	455	510	—	—	—
N11	—	—	—	—	—	—	—	—	—	—	—	—
S1	43	55	60	55	70	75	46	60	65	—	—	—
S2	35	45	49	43	55	60	37	48	50	—	—	—
S3	31	40	43	37	48	50	32	42	45	—	—	—
S11	60	75	85	75	90	100	65	80	85	—	—	—
S12	41	50	55	50	65	70	43	55	60	—	—	—
S13	24	32	34	30	39	41	26	33	36	—	—	—
H5	—	—	—	—	—	—	41	49	55	—	—	—
H8	—	—	—	—	—	—	44	55	60	—	—	—
H11	—	—	—	—	—	—	50	65	70	—	—	—
H12	—	—	—	—	—	—	85	105	115	—	—	—
H21	—	—	—	—	—	—	44	55	60	—	—	—

R218.19-160 – Пластины – Черновая обработка

SMG			a_p	f_z		
				100%	30%	15%
P1	218.19-160T-04-M08 T350M	SPMT100408T-M08 F40M	20,0	0,24	0,25	0,32
P2	218.19-160T-04-M08 T350M	SPMT100408T-M08 F40M	20,0	0,24	0,26	0,34
P3	218.19-160T-04-M08 T350M	SPMT100408T-M08 F40M	20,0	0,22	0,24	0,32
P4	218.19-160T-04-MD11 MP2501	SPMT100408T-M08 F40M	20,0	0,30	0,32	0,42
P5	218.19-160T-04-MD11 MP2501	SPMT100408T-M08 F40M	20,0	0,30	0,32	0,42
P6	218.19-160T-04-MD11 MP2501	SPMT100408T-M08 F40M	20,0	0,30	0,32	0,40
P7	218.19-160T-04-MD11 MP2501	SPMT100408T-M08 F40M	20,0	0,30	0,32	0,40
P8	218.19-160T-04-MD11 MP2501	SPMT100408T-M08 F40M	20,0	0,32	0,34	0,42
P11	218.19-160T-04-MD11 MS2500	SPMT100408T-M08 F40M	20,0	0,30	0,32	0,40
P12	218.19-160T-04-MD11 MS2500	SPMT100408T-M08 F40M	16,0	0,20	0,22	0,28
M1	218.19-160T-04-M08 T350M	SPMT100408T-M08 F40M	20,0	0,24	0,26	0,34
M2	218.19-160T-04-M08 T350M	SPMT100408T-M08 F40M	20,0	0,22	0,24	0,30
M3	218.19-160T-04-M08 T350M	SPMT100408T-M08 F40M	16,0	0,17	0,19	0,24
M4	218.19-160T-04-M08 T350M	SPMT100408T-M08 F40M	12,0	0,15	0,16	0,20
M5	218.19-160T-04-M08 T350M	SPMT100408T-M08 F40M	12,0	0,15	0,16	0,20
K1	218.19-160T-04-MD11 MK2050	SPMT100408T-M08 F40M	20,0	0,32	0,36	0,46
K2	218.19-160T-04-MD11 MK2050	SPMT100408T-M08 F40M	20,0	0,30	0,32	0,42
K3	218.19-160T-04-MD11 MK2050	SPMT100408T-M08 F40M	20,0	0,30	0,32	0,42
K4	218.19-160T-04-MD11 MK2050	SPMT100408T-M08 F40M	20,0	0,30	0,32	0,42
K5	218.19-160T-04-MD11 MK2050	SPMT100408T-M08 F40M	20,0	0,26	0,28	0,38
K6	218.19-160T-04-MD11 MK2050	SPMT100408T-M08 F40M	20,0	0,30	0,32	0,42
K7	218.19-160T-04-MD11 MK2050	SPMT100408T-M08 F40M	20,0	0,26	0,28	0,38
N1	218.19-160-04-E07 H25	SPMT100408T-M08 F40M	20,0	0,26	0,28	0,36
N2	218.19-160-04-E07 H25	SPMT100408T-M08 F40M	20,0	0,26	0,28	0,36
N3	218.19-160-04-E07 H25	SPMT100408T-M08 F40M	20,0	0,26	0,28	0,36
N11	218.19-160-04-E07 H25	SPMT100408T-M08 F40M	20,0	0,26	0,28	0,36
S1	218.19-160T-04-M08 MS2500	SPMT100408T-M08 F40M	12,0	0,15	0,16	0,20
S2	218.19-160T-04-M08 MS2500	SPMT100408T-M08 F40M	12,0	0,15	0,16	0,20
S3	218.19-160T-04-M08 MS2500	SPMT100408T-M08 F40M	12,0	0,14	0,15	0,19
S11	218.19-160T-04-M08 MS2050	SPMT100408T-M08 F40M	14,0	0,17	0,19	0,25
S12	218.19-160T-04-M08 MS2050	SPMT100408T-M08 F40M	14,0	0,17	0,19	0,25
S13	218.19-160T-04-M08 MS2050	SPMT100408T-M08 F40M	12,0	0,15	0,16	0,20
H5	218.19-160T-04-MD11 F15M	SPMT100408T-M08 F40M	12,0	0,17	0,19	0,25
H8	218.19-160T-04-MD11 F15M	SPMT100408T-M08 F40M	11,0	0,13	0,14	0,18
H11	218.19-160T-04-MD11 F15M	SPMT100408T-M08 F40M	12,0	0,17	0,19	0,25
H12	218.19-160T-04-MD09 MP3000	SPMT100408T-M08 F40M	11,0	0,11	0,12	0,15
H21	218.19-160T-04-MD11 F15M	SPMT100408T-M08 F40M	11,0	0,13	0,14	0,18

SMG = Группа материалов Seco

f_z = мм/зуб

v_c = м/мин

a_e/DC = %

Приведенные значения ориентировочные

R218.19-160 – Пластины – Получерновая обработка

SMG			a_p	f_z			
				15%	12%	10%	8%
P1	218.19-160T-04-M08 F40M	SPMT100408T-M08 F40M	24,0	0,32	0,36	0,38	0,42
P2	218.19-160T-04-M08 F40M	SPMT100408T-M08 F40M	24,0	0,32	0,36	0,40	0,44
P3	218.19-160T-04-M08 F40M	SPMT100408T-M08 F40M	24,0	0,32	0,34	0,38	0,42
P4	218.19-160T-04-MD11 MP1501	SPMT100408T-M08 F40M	24,0	0,42	0,46	0,50	0,55
P5	218.19-160T-04-MD11 MP1501	SPMT100408T-M08 F40M	24,0	0,42	0,46	0,50	0,55
P6	218.19-160T-04-MD11 MP1501	SPMT100408T-M08 F40M	24,0	0,40	0,44	0,48	0,55
P7	218.19-160T-04-MD11 MP1501	SPMT100408T-M08 F40M	24,0	0,40	0,44	0,48	0,55
P8	218.19-160T-04-MD11 MP1501	SPMT100408T-M08 F40M	24,0	0,42	0,48	0,50	0,55
P11	218.19-160T-04-MD11 MP1501	SPMT100408T-M08 F40M	24,0	0,40	0,44	0,48	0,55
P12	218.19-160T-04-MD11 MP1501	SPMT100408T-M08 F40M	19,0	0,28	0,30	0,34	0,38
M1	218.19-160T-04-M08 MP3000	SPMT100408T-M08 F40M	24,0	0,32	0,36	0,40	0,44
M2	218.19-160T-04-M08 MP3000	SPMT100408T-M08 F40M	24,0	0,30	0,32	0,36	0,40
M3	218.19-160T-04-M08 MP3000	SPMT100408T-M08 F40M	19,0	0,24	0,26	0,28	0,32
M4	218.19-160T-04-M08 MP3000	SPMT100408T-M08 F40M	15,0	0,22	0,24	0,26	0,28
M5	218.19-160T-04-M08 MP3000	SPMT100408T-M08 F40M	15,0	0,22	0,24	0,26	0,28
K1	218.19-160T-04-MD11 F25M	SPMT100408T-M08 F40M	24,0	0,46	0,50	0,55	0,60
K2	218.19-160T-04-MD11 F25M	SPMT100408T-M08 F40M	24,0	0,42	0,46	0,50	0,55
K3	218.19-160T-04-MD11 F25M	SPMT100408T-M08 F40M	24,0	0,42	0,46	0,50	0,55
K4	218.19-160T-04-MD11 F25M	SPMT100408T-M08 F40M	24,0	0,42	0,46	0,50	0,55
K5	218.19-160T-04-MD11 F25M	SPMT100408T-M08 F40M	24,0	0,38	0,40	0,44	0,50
K6	218.19-160T-04-MD11 F25M	SPMT100408T-M08 F40M	24,0	0,42	0,46	0,50	0,55
K7	218.19-160T-04-MD11 F25M	SPMT100408T-M08 F40M	24,0	0,38	0,40	0,44	0,50
N1	218.19-160-04-E07 H25	SPMT100408T-M08 F40M	24,0	0,36	0,40	0,44	0,48
N2	218.19-160-04-E07 H25	SPMT100408T-M08 F40M	24,0	0,36	0,40	0,44	0,48
N3	218.19-160-04-E07 H25	SPMT100408T-M08 F40M	24,0	0,36	0,40	0,44	0,48
N11	218.19-160-04-E07 H25	SPMT100408T-M08 F40M	24,0	0,36	0,40	0,44	0,48
S1	218.19-160T-04-M08 F40M	SPMT100408T-M08 F40M	15,0	0,22	0,24	0,26	0,28
S2	218.19-160T-04-M08 F40M	SPMT100408T-M08 F40M	15,0	0,22	0,24	0,26	0,28
S3	218.19-160T-04-M08 F40M	SPMT100408T-M08 F40M	15,0	0,20	0,22	0,24	0,26
S11	218.19-160T-04-M08 MS2050	SPMT100408T-M08 F40M	17,0	0,24	0,26	0,28	0,32
S12	218.19-160T-04-M08 MS2050	SPMT100408T-M08 F40M	17,0	0,24	0,26	0,28	0,32
S13	218.19-160T-04-M08 MS2050	SPMT100408T-M08 F40M	15,0	0,22	0,24	0,26	0,28
H5	218.19-160T-04-MD11 F15M	SPMT100408T-M08 F40M	15,0	0,25	0,28	0,30	0,32
H8	218.19-160T-04-MD11 F15M	SPMT100408T-M08 F40M	13,0	0,19	0,20	0,22	0,25
H11	218.19-160T-04-MD11 F15M	SPMT100408T-M08 F40M	15,0	0,25	0,28	0,30	0,32
H12	218.19-160T-04-M08 MP3000	SPMT100408T-M08 F40M	13,0	0,14	0,15	0,16	0,18
H21	218.19-160T-04-MD11 F15M	SPMT100408T-M08 F40M	13,0	0,19	0,20	0,22	0,25

SMG = Группа материалов Seco

f_z = мм/зуб

v_c = м/мин

a_p/DC = %

Приведенные значения ориентировочные

R218.19-160 – Режимы резания $v_c =$ (м/мин)

SMG	MP1501			MP2050			MP2501			MP3000			F15M			F40M		
	100%	30%	15%	100%	30%	15%	100%	30%	15%	100%	30%	15%	100%	30%	15%	100%	30%	15%
P1	225	295	330	230	305	340	200	260	295	225	295	330	—	—	—	180	235	265
P2	220	280	315	225	295	335	195	250	280	220	285	320	—	—	—	175	230	255
P3	195	245	280	200	260	285	170	220	250	195	250	275	—	—	—	155	200	220
P4	170	220	250	175	230	260	150	195	220	170	220	250	—	—	—	135	175	200
P5	160	210	235	170	220	245	145	190	210	160	210	235	—	—	—	130	170	190
P6	180	240	270	190	250	275	160	210	240	180	240	265	—	—	—	145	195	215
P7	170	225	255	180	235	260	150	200	225	170	230	250	—	—	—	135	185	200
P8	160	210	235	170	220	240	145	185	210	160	210	235	—	—	—	130	170	185
P11	165	220	245	175	230	255	150	195	220	165	220	245	—	—	—	135	175	195
P12	115	150	165	120	150	170	105	130	145	115	145	165	—	—	—	90	115	130
M1	—	—	—	160	215	240	140	180	200	165	215	240	—	—	—	140	185	205
M2	—	—	—	135	175	195	115	150	170	135	175	200	—	—	—	115	150	170
M3	—	—	—	115	145	165	100	125	140	115	145	165	—	—	—	100	125	140
M4	—	—	—	95	120	130	85	105	115	95	120	135	—	—	—	80	105	115
M5	—	—	—	80	100	110	70	85	95	80	100	110	—	—	—	70	85	95
K1	175	225	250	180	235	265	155	200	220	175	225	255	140	180	200	140	180	205
K2	155	200	225	160	205	235	135	180	200	155	200	225	125	160	180	125	160	180
K3	130	170	190	135	175	195	115	150	170	130	170	190	105	135	155	105	135	150
K4	125	165	180	130	165	190	110	145	160	125	160	180	100	130	145	100	130	145
K5	80	100	110	80	105	115	70	90	100	75	100	115	65	80	90	60	80	90
K6	110	145	160	115	145	165	95	125	140	110	140	160	90	115	130	90	115	130
K7	100	130	145	105	135	150	90	115	125	100	130	145	80	105	115	80	105	115
N1	—	—	—	—	—	—	—	—	—	1275	1650	1850	—	—	—	1025	1325	1475
N2	—	—	—	—	—	—	—	—	—	510	670	750	—	—	—	410	540	600
N3	—	—	—	—	—	—	—	—	—	340	445	500	—	—	—	275	355	400
N11	—	—	—	—	—	—	—	—	—	—	—	—	—	—	—	315	410	455
S1	—	—	—	46	60	65	—	—	—	45	55	60	—	—	—	38	49	55
S2	—	—	—	37	47	50	—	—	—	36	45	50	—	—	—	31	39	43
S3	—	—	—	33	41	46	—	—	—	32	40	44	—	—	—	27	34	38
S11	—	—	—	60	80	90	—	—	—	60	75	85	—	—	—	50	65	75
S12	—	—	—	43	55	60	—	—	—	41	50	60	—	—	—	36	45	50
S13	—	—	—	26	33	36	—	—	—	25	32	35	—	—	—	22	27	30
H5	43	50	60	40	48	55	—	—	—	40	48	55	35	42	47	34	41	45
H8	47	55	65	43	50	60	—	—	—	43	50	60	38	46	50	37	45	50
H11	55	65	75	50	60	70	—	—	—	50	60	70	44	55	60	44	50	60
H12	85	105	115	85	105	115	—	—	—	80	100	110	70	85	95	65	80	90
H21	47	55	65	43	50	60	—	—	—	43	50	60	38	46	50	37	45	50

R218.19-160 – Режимы резания $v_c =$ (м/мин)

SMG	МК2050			MS2050			MS2500			МН1000			H25		
	100%	30%	15%	100%	30%	15%	100%	30%	15%	100%	30%	15%	100%	30%	15%
P1	195	255	290	—	—	—	260	340	380	—	—	—	—	—	—
P2	190	245	275	—	—	—	250	330	370	—	—	—	—	—	—
P3	170	215	245	—	—	—	220	290	320	—	—	—	—	—	—
P4	150	195	215	—	—	—	195	255	285	—	—	—	—	—	—
P5	140	185	205	—	—	—	185	240	275	—	—	—	—	—	—
P6	160	210	235	—	—	—	210	280	305	—	—	—	—	—	—
P7	150	195	220	150	200	220	200	265	290	—	—	—	—	—	—
P8	140	180	205	145	185	205	185	240	270	—	—	—	—	—	—
P11	145	190	215	145	195	215	190	255	280	—	—	—	—	—	—
P12	100	130	145	100	130	145	130	170	190	—	—	—	—	—	—
M1	—	—	—	155	205	230	180	235	265	—	—	—	—	—	—
M2	—	—	—	130	165	190	150	195	220	—	—	—	—	—	—
M3	—	—	—	110	140	155	125	160	180	—	—	—	—	—	—
M4	—	—	—	90	115	125	105	135	145	—	—	—	—	—	—
M5	—	—	—	75	95	105	90	110	120	—	—	—	—	—	—
K1	205	265	300	—	—	—	—	—	—	170	215	245	—	—	—
K2	185	240	265	—	—	—	—	—	—	150	195	220	—	—	—
K3	155	200	225	—	—	—	—	—	—	125	165	185	—	—	—
K4	150	195	215	—	—	—	—	—	—	120	160	175	—	—	—
K5	90	120	130	—	—	—	—	—	—	75	100	110	—	—	—
K6	130	170	190	—	—	—	—	—	—	105	140	155	—	—	—
K7	120	155	170	—	—	—	—	—	—	95	125	140	—	—	—
N1	—	—	—	—	—	—	—	—	—	—	—	—	1075	1400	1575
N2	—	—	—	—	—	—	—	—	—	—	—	—	440	570	640
N3	—	—	—	—	—	—	—	—	—	—	—	—	290	380	425
N11	—	—	—	—	—	—	—	—	—	—	—	—	335	435	485
S1	—	—	—	42	55	60	50	65	70	—	—	—	—	—	—
S2	—	—	—	34	43	47	42	50	60	—	—	—	—	—	—
S3	—	—	—	30	38	42	36	46	50	—	—	—	—	—	—
S11	—	—	—	55	70	80	70	85	95	—	—	—	—	—	—
S12	—	—	—	39	50	55	48	60	65	—	—	—	—	—	—
S13	—	—	—	24	30	33	29	37	40	—	—	—	—	—	—
H5	—	—	—	—	—	—	—	—	—	42	50	55	—	—	—
H8	—	—	—	—	—	—	—	—	—	46	55	65	—	—	—
H11	—	—	—	—	—	—	—	—	—	55	65	70	—	—	—
H12	—	—	—	—	—	—	—	—	—	80	100	115	—	—	—
H21	—	—	—	—	—	—	—	—	—	46	55	65	—	—	—

R218.19-200 – Пластины – Черновая обработка

SMG		a_p	f_z		
			100%	30%	15%
P1	218.19-200T-05-M10 F40M	13,0	0,26	0,28	0,34
P2	218.19-200T-05-M10 F40M	13,0	0,26	0,28	0,36
P3	218.19-200T-05-M10 F40M	13,0	0,25	0,26	0,34
P4	218.19-200T-05-M10 F25M	13,0	0,24	0,26	0,32
P5	218.19-200T-05-M10 F25M	13,0	0,24	0,25	0,32
P6	218.19-200T-05-M10 F25M	13,0	0,24	0,25	0,32
P7	218.19-200T-05-M10 F25M	13,0	0,24	0,25	0,32
P8	218.19-200T-05-M10 F25M	13,0	0,25	0,26	0,34
P11	218.19-200T-05-M10 F25M	13,0	0,24	0,25	0,32
P12	218.19-200T-05-M10 F25M	10,0	0,16	0,17	0,22
M1	218.19-200T-05-M10 F40M	13,0	0,26	0,28	0,36
M2	218.19-200T-05-M10 F40M	13,0	0,24	0,25	0,32
M3	218.19-200T-05-M10 F40M	10,0	0,19	0,20	0,26
M4	218.19-200T-05-M10 F40M	8,0	0,17	0,18	0,22
M5	218.19-200T-05-M10 F40M	8,0	0,17	0,18	0,22
K1	218.19-200T-05-M10 F25M	13,0	0,26	0,28	0,36
K2	218.19-200T-05-M10 F25M	13,0	0,24	0,25	0,32
K3	218.19-200T-05-M10 F25M	13,0	0,24	0,25	0,32
K4	218.19-200T-05-M10 F25M	13,0	0,24	0,25	0,32
K5	218.19-200T-05-M10 F25M	13,0	0,22	0,22	0,28
K6	218.19-200T-05-M10 F25M	13,0	0,24	0,25	0,32
K7	218.19-200T-05-M10 F25M	13,0	0,22	0,22	0,28
N1	218.19-200T-05-ME10 F40M	13,0	0,34	0,36	0,44
N2	218.19-200T-05-ME10 F40M	13,0	0,34	0,36	0,44
N3	218.19-200T-05-ME10 F40M	13,0	0,34	0,36	0,44
N11	218.19-200T-05-ME10 F40M	13,0	0,34	0,36	0,44
S1	218.19-200T-05-M10 F40M	8,0	0,17	0,18	0,22
S2	218.19-200T-05-M10 F40M	8,0	0,17	0,18	0,22
S3	218.19-200T-05-M10 F40M	8,0	0,16	0,17	0,20
S11	218.19-200T-05-M10 F40M	9,0	0,19	0,20	0,26
S12	218.19-200T-05-M10 F40M	9,0	0,19	0,20	0,26
S13	218.19-200T-05-M10 F40M	8,0	0,17	0,18	0,22
H5	218.19-200T-05-M10 F25M	8,0	0,14	0,15	0,20
H8	218.19-200T-05-M10 F25M	7,0	0,11	0,11	0,15
H11	218.19-200T-05-M10 F25M	8,0	0,14	0,15	0,20
H12	218.19-200T-05-M10 F25M	7,0	0,11	0,11	0,15
H21	218.19-200T-05-M10 F25M	7,0	0,11	0,11	0,15

SMG = Группа материалов Seco

f_z = мм/зуб

v_c = м/мин

a_{ϕ}/DC = %

Приведенные значения ориентировочные

R218.19-200 – Пластины – Получерновая обработка

SMG		a_p	f_z			
			15%	12%	10%	8%
P1	218.19-200T-05-M10 F40M	13,0	0,34	0,38	0,42	0,46
P2	218.19-200T-05-M10 F40M	13,0	0,36	0,38	0,42	0,46
P3	218.19-200T-05-M10 F40M	13,0	0,34	0,36	0,40	0,44
P4	218.19-200T-05-M10 F25M	13,0	0,32	0,36	0,40	0,44
P5	218.19-200T-05-M10 F25M	13,0	0,32	0,36	0,38	0,42
P6	218.19-200T-05-M10 F25M	13,0	0,32	0,34	0,38	0,42
P7	218.19-200T-05-M10 F25M	13,0	0,32	0,34	0,38	0,42
P8	218.19-200T-05-M10 F25M	13,0	0,34	0,36	0,40	0,44
P11	218.19-200T-05-M10 F25M	13,0	0,32	0,34	0,38	0,42
P12	218.19-200T-05-M10 F25M	10,0	0,22	0,24	0,26	0,30
M1	218.19-200T-05-M10 F40M	13,0	0,36	0,38	0,42	0,46
M2	218.19-200T-05-M10 F40M	13,0	0,32	0,36	0,38	0,42
M3	218.19-200T-05-M10 F40M	10,0	0,26	0,28	0,30	0,34
M4	218.19-200T-05-M10 F40M	8,0	0,22	0,25	0,26	0,30
M5	218.19-200T-05-M10 F40M	8,0	0,22	0,25	0,26	0,30
K1	218.19-200T-05-M10 F25M	13,0	0,36	0,38	0,42	0,46
K2	218.19-200T-05-M10 F25M	13,0	0,32	0,36	0,38	0,42
K3	218.19-200T-05-M10 F25M	13,0	0,32	0,36	0,38	0,42
K4	218.19-200T-05-M10 F25M	13,0	0,32	0,36	0,38	0,42
K5	218.19-200T-05-M10 F25M	13,0	0,28	0,32	0,34	0,38
K6	218.19-200T-05-M10 F25M	13,0	0,32	0,36	0,38	0,42
K7	218.19-200T-05-M10 F25M	13,0	0,28	0,32	0,34	0,38
N1	218.19-200T-05-ME10 F40M	13,0	0,44	0,50	0,55	0,60
N2	218.19-200T-05-ME10 F40M	13,0	0,44	0,50	0,55	0,60
N3	218.19-200T-05-ME10 F40M	13,0	0,44	0,50	0,55	0,60
N11	218.19-200T-05-ME10 F40M	13,0	0,44	0,50	0,55	0,60
S1	218.19-200T-05-M10 F40M	8,0	0,22	0,25	0,26	0,30
S2	218.19-200T-05-M10 F40M	8,0	0,22	0,25	0,26	0,30
S3	218.19-200T-05-M10 F40M	8,0	0,20	0,22	0,25	0,28
S11	218.19-200T-05-M10 F40M	9,0	0,26	0,30	0,32	0,34
S12	218.19-200T-05-M10 F40M	9,0	0,26	0,30	0,32	0,34
S13	218.19-200T-05-M10 F40M	8,0	0,22	0,25	0,26	0,30
H5	218.19-200T-05-M10 F25M	8,0	0,20	0,22	0,24	0,26
H8	218.19-200T-05-M10 F25M	7,0	0,15	0,16	0,17	0,19
H11	218.19-200T-05-M10 F25M	8,0	0,20	0,22	0,24	0,26
H12	218.19-200T-05-M10 F25M	7,0	0,15	0,16	0,17	0,19
H21	218.19-200T-05-M10 F25M	7,0	0,15	0,16	0,17	0,19

SMG = Группа материалов Seco

f_z = мм/зуб

v_c = м/мин

a_p/DC = %

Приведенные значения ориентировочные

R218.19-200 – Режимы резания $v_c =$ (м/мин)

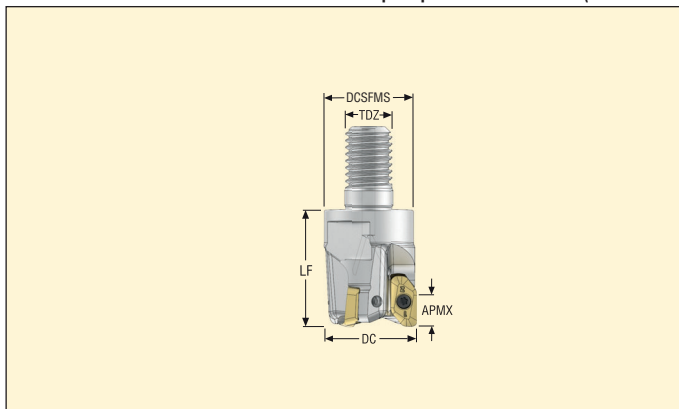
SMG	F25M			F40M		
	100%	30%	15%	100%	30%	15%
P1	230	290	330	205	260	300
P2	220	280	315	200	255	285
P3	195	245	275	175	225	250
P4	170	215	245	155	195	225
P5	165	210	235	150	190	215
P6	185	235	265	170	215	240
P7	175	220	250	160	200	225
P8	165	205	230	150	190	210
P11	170	215	240	155	195	220
P12	115	145	160	105	135	145
M1	—	—	—	165	205	230
M2	—	—	—	135	170	190
M3	—	—	—	115	145	160
M4	—	—	—	90	115	130
M5	—	—	—	75	95	110
K1	175	220	250	160	200	225
K2	155	200	225	140	180	205
K3	130	170	190	120	155	170
K4	125	160	180	115	145	165
K5	75	100	110	70	90	100
K6	110	140	160	100	130	145
K7	100	125	145	90	115	130
N1	—	—	—	1175	1475	1675
N2	—	—	—	470	600	680
N3	—	—	—	315	400	455
N11	—	—	—	360	455	520
S1	46	60	65	42	55	60
S2	37	48	55	34	43	49
S3	32	42	47	29	38	43
S11	65	80	90	60	75	80
S12	44	55	60	40	50	55
S13	26	33	37	23	30	34
H5	40	50	55	37	46	50
H8	43	55	60	39	50	55
H11	50	65	70	47	60	65
H12	75	100	110	70	90	100
H21	43	55	60	39	50	55

R217/220.97-X08

Фрезерование полостей (алюминий)



- Для подбора пластин и рекомендаций по режимам резания см. стр. 419
- Номенклатуру пластин см. на стр. 665
- Информацию по стандарту ISO см. на стр. 15



Обозначение	Тип крепления	Размеры в мм					RMPX°	C min	C max				Пластина
		APMXS	DC	DCSFMS	TDZ	LF							
R217.97-0816.RE-X08.2A	Combimaster	8,0	16,0	13,5	M8	23,0	11,0	26,4	30,0	2	0,1	40000	XP..08..
R217.97-1020.RE-X08.2A	Combimaster	8,0	20,0	18,5	M10	28,0	7,2	34,4	38,0	2	0,1	40000	XP..08..
R217.97-1020.RE-X08.3A	Combimaster	8,0	20,0	18,5	M10	28,0	7,2	34,4	38,0	3	0,1	40000	XP..08..
R217.97-1225.RE-X08.3A	Combimaster	8,0	25,0	23,0	M12	30,0	5,0	44,4	48,0	3	0,1	40000	XP..08..
R217.97-1225.RE-X08.4A	Combimaster	8,0	25,0	23,0	M12	30,0	5,0	44,4	48,0	4	0,1	40000	XP..08..

Информацию по хвостовикам и размерам Combimaster см. в каталоге Вспомогательный инструмент

Комплектующие

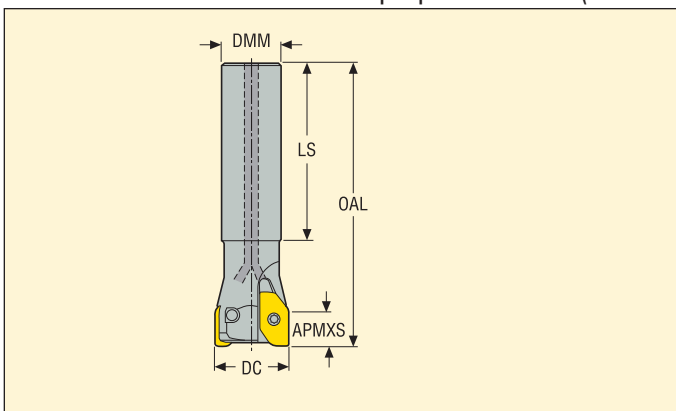
Для фрезы	Ключ (с Т-образной ручкой)	Винт	Ключ	Значение момента (Nm)
R217.97-0816-1020	DOUBLE-T	C02505-T07P	H4B-T07P	1,2
R217.97-1225	DOUBLE-T	C02506-T07P	H4B-T07P	1,2

R217.97-X12

Фрезерование полостей (алюминий)



- Для подбора пластин и рекомендаций по режимам резания см. стр. 419
- Номенклатуру пластин см. на стр. 665
- Информацию по стандарту ISO см. на стр. 15



Обозначение	Тип крепления	Размеры в мм					RMPX°	C min	C max				Пластина
		APMXS	DC	DMM	OAL	LS							
R217.97-2525.0-X12.2A	Цилиндрич.	12,0	25,0	25,0	150,0	95,0	10,0	40,0	49,0	2	0,5	40000	XP..12
R217.97-3232.0-X12.2A	Цилиндрич.	12,0	32,0	32,0	150,0	85,0	8,0	54,0	63,0	2	0,8	40000	XP..12
R217.97-3232.0-X12.3A	Цилиндрич.	12,0	32,0	32,0	150,0	85,0	8,0	54,0	63,0	3	0,8	40000	XP..12

Комплектующие

Для фрезы	Ключ (с T-образной ручкой)	Винт	Ключ	Значение момента (Nm)
R217.97-..Ø25	DOUBLE-T	C03508-T10P	H4B-T10P	3,0
R217.97-..Ø32	DOUBLE-T	C03509-T10P	H4B-T10P	3,0

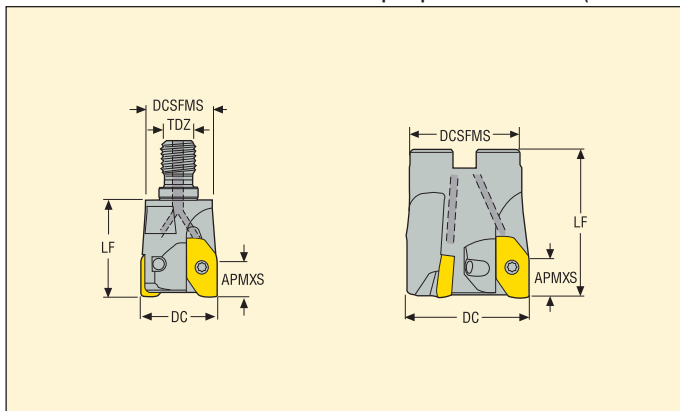
Пожалуйста, уточняйте наличие на складе и действующую цену
Информацию по динамометрическим ключам см. на стр. 710

R217/220.97-X12

Фрезерование полостей (алюминий)



- Для подбора пластин и рекомендаций по режимам резания см. стр. 419
- Номенклатуру пластин см. на стр. 665
- Информацию по стандарту ISO см. на стр. 15



Обозначение	Тип крепления	Размеры в мм						RMPX*	C min	C max				Пластина
		APMXS	DC	DCSFMS	DCB	TDZ	LF							
R217.97-1225.RE-X12.2A	Combimaster	12,0	25,0	23,0	-	M12	30,0	10,0	40,0	49,0	2	0,1	40000	XP..12
R217.97-1632.RE-X12.2A	Combimaster	12,0	32,0	30,0	-	M16	40,0	8,0	54,0	63,0	2	0,2	40000	XP..12
R217.97-1632.RE-X12.3A	Combimaster	12,0	32,0	30,0	-	M16	40,0	8,0	54,0	63,0	3	0,2	40000	XP..12
R217.97-1640.RE-X12.3A	Combimaster	12,0	40,0	30,0	-	M16	40,0	6,0	70,0	79,0	3	0,3	35000	XP..12
R217.97-2040.RE-X12.3A	Combimaster	12,0	40,0	36,5	-	M20	40,0	6,0	70,0	79,0	3	0,3	35000	XP..12
R220.97-0050-X12.4A	Оправка	12,0	50,0	47,0	22,0	-	45,0	5,0	90,0	99,0	4	0,4	30000	XP..12

Информацию по хвостовикам и размерам Combimaster см. в каталоге Вспомогательный инструмент

Комплектующие

Для фрезы	Ключ (с Т-образной ручкой)	Винт	Ключ	Винт оправки	Значение момента (Nm)
R217.97-..-Ø25	DOUBLE-T	C03508-T10P	H4B-T10P	-	3,0
R217.97-..-Ø32-40	DOUBLE-T	C03509-T10P	H4B-T10P	-	3,0
R220.97-0050	DOUBLE-T	C03509-T10P	H4B-T10P	220.17-692	3,0

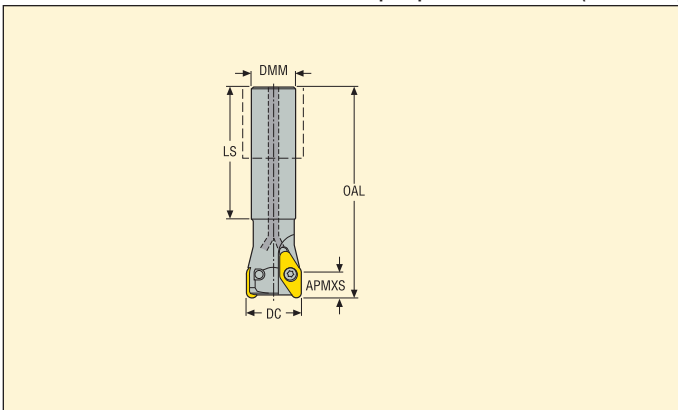
Пожалуйста, уточняйте наличие на складе и действующую цену
Информацию по динамометрическим ключам см. на стр. 710

R217.97-V22

Фрезерование полостей (алюминий)



- Для подбора пластин и рекомендаций по режимам резания см. стр. 420
- Номенклатуру пластин см. на стр. 658
- Информацию по стандарту ISO см. на стр. 15



Обозначение	Тип крепления	Размеры в мм					RMPX°	C min	C max				Пластина
		APMXS	DC	DMM	OAL	LS							
R217.97-2532.0-V22.2A	Цилиндрич.	14,0	32,0	25,0	120,0	75,0	15,0	56,0	62,0	2	0,4	40000	VPGX2206
R217.97-3240.0-V22.2A	Цилиндрич.	14,0	40,0	32,0	150,0	105,0	10,0	72,0	78,0	2	0,9	35000	VPGX2206

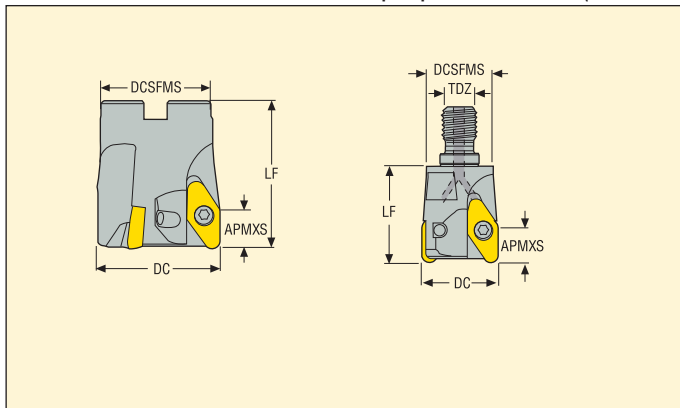
Комплектующие

Для фрезы	Ключ (с Т-образной ручкой)	Винт	Ключ	Значение момента (Nm)
R217.97-..	DOUBLE-T	C05010-T20P	H6B-T20P	5,0

Пожалуйста, уточняйте наличие на складе и действующую цену
Информацию по динамометрическим ключам см. на стр. 710

R217/220.97-V22

Фрезерование полостей (алюминий)



- Для подбора пластин и рекомендаций по режимам резания см. стр. 420
- Номенклатуру пластин см. на стр. 658
- Информацию по стандарту ISO см. на стр. 15

Обозначение	Тип крепления	Размеры в мм							RMPX°	C min	C max				Пластина
		APMXS	DC	DCSFMS	DCB	TDZ	LF								
R217.97-1632.RE-V22.2A	Combimaster	14,0	32,0	30,0	–	M16	40,0	15,0	56,0	62,0	2	0,2	40000	VPGX2206	
R217.97-1640.RE-V22.2A	Combimaster	14,0	40,0	30,0	–	M16	40,0	10,0	72,0	78,0	2	0,2	35000	VPGX2206	
R217.97-2040.RE-V22.2A	Combimaster	14,0	40,0	36,5	–	M20	45,0	10,0	72,0	78,0	2	0,3	35000	VPGX2206	
R220.97-0050-V22.2A	Оправка	14,0	50,0	47,0	22,0	–	57,0	8,0	92,0	98,0	2	0,5	30000	VPGX2206	
R220.97-0050-V22.3A	Оправка	14,0	50,0	47,0	22,0	–	57,0	8,0	92,0	98,0	3	0,5	30000	VPGX2206	
R220.97-0063-V22.3A	Оправка	14,0	63,0	50,0	27,0	–	57,0	6,0	116,0	125,0	3	0,6	27000	VPGX2206	
R220.97-0063-V22.4A	Оправка	14,0	63,0	50,0	27,0	–	57,0	6,0	116,0	125,0	4	0,6	27000	VPGX2206	
R220.97-0080-V22.4A	Оправка	14,0	80,0	60,0	32,0	–	57,0	5,0	152,0	158,0	4	1,0	25000	VPGX2206	
R220.97-0100-V22.5A	Оправка	14,0	100,0	77,0	32,0	–	57,0	4,0	192,0	198,0	5	1,7	22000	VPGX2206	

Информацию по хвостовикам и размерам Combimaster см. в каталоге Вспомогательный инструмент

Комплектующие

Для фрезы	Ключ (с Т-образной ручкой)	Винт	Ключ	Винт оправки	Значение момента (Nm)
R217.97-1632-1640	DOUBLE-T	C05010-T20P	H6B-T20P	–	5,0
R217.97-2040	DOUBLE-T	C05010-T20P	H6B-T20P	–	5,0
R220.97-0050	DOUBLE-T	C05010-T20P	H6B-T20P	MC6S10X40	5,0
R220.97-0063	DOUBLE-T	C05013-T20P	H6B-T20P	MC6S12X35	5,0
R220.97-0080	DOUBLE-T	C05013-T20P	H6B-T20P	220.17-694	5,0
R220.97-0100	DOUBLE-T	C05013-T20P	H6B-T20PL	220.17-694	5,0

Пожалуйста, уточняйте наличие на складе и действующую цену
Информацию по динамометрическим ключам см. на стр. 710

R217/220.97-X08 – Пластины

SMG		a_p	f_z			
			100%	30%	10%	5%
N1	ХРКХ080304PDER-E06 H25	4,0	0,11	0,12	0,18	0,26
N2	ХРКХ080304PDER-E06 H25	4,0	0,11	0,12	0,18	0,26
N3	ХРКХ080304PDER-E06 H25	4,0	0,11	0,12	0,18	0,26
N11	ХРКХ080304PDER-E06 H25	4,0	0,11	0,12	0,18	0,26

SMG = Группа материалов Seco

f_z = мм/зуб

v_c = м/мин

a_e/DC = %

Приведенные значения ориентировочные

R217/220.97-X08 – Режимы резания v_c = (м/мин)

SMG	H25			
	100%	30%	10%	5%
N1	2350	3100	3675	3925
N2	590	780	920	990
N3	395	520	620	660
N11	450	590	700	760

R217/220.97-X12 – Пластины

SMG		a_p	f_z			
			100%	30%	10%	5%
N1	ХРКХ12Т304PDER-E08 H25	6,0	0,13	0,14	0,22	0,30
N2	ХРКХ12Т304PDER-E08 H25	6,0	0,13	0,14	0,22	0,30
N3	ХРКХ12Т304PDER-E08 H25	6,0	0,13	0,14	0,22	0,30
N11	ХРКХ12Т304PDER-E08 H25	6,0	0,13	0,14	0,22	0,30

SMG = Группа материалов Seco

f_z = мм/зуб

v_c = м/мин

a_p/DC = %

Приведенные значения ориентировочные

R217/220.97-X12 – Режимы резания v_c = (м/мин)

	SMG			
	100%	30%	10%	5%
N1	2175	2900	3400	3700
N2	550	730	860	940
N3	365	485	570	620
N11	420	560	650	710

R217/220.97-V22 – Пластины

SMG		a _p	f _z			
			100%	30%	10%	5%
N1	VPGX220605ER-E10 H25	7,0	0,18	0,20	0,30	0,42
N2	VPGX220605ER-E10 H25	7,0	0,18	0,20	0,30	0,42
N3	VPGX220605ER-E10 H25	7,0	0,18	0,20	0,30	0,42
N11	VPGX220605ER-E10 H25	7,0	0,18	0,20	0,30	0,42

SMG = Группа материалов Seco

f_z = мм/зуб

v_c = м/мин

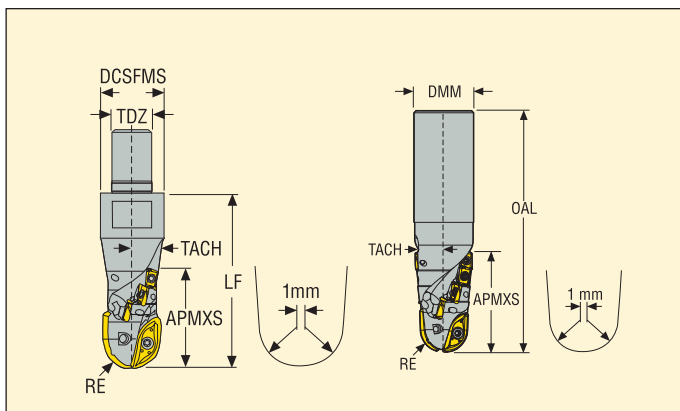
a_e/DC = %

Приведенные значения ориентировочные

R217/220.97-V22 – Режимы резания v_c = (м/мин)

SMG	H15				H25			
	100%	30%	10%	5%	100%	30%	10%	5%
N1	2375	3125	3725	4025	2050	2700	3225	3500
N2	600	790	940	1025	520	680	810	880
N3	400	530	630	680	345	455	540	590
N11	455	600	710	770	395	520	620	670

R218.24



- Для подбора пластин и рекомендаций по режимам резания см. стр. 422-428
- Номенклатуру пластин см. на стр. 661-662, 669
- Информацию по стандарту ISO см. на стр. 15

Обозначение	Тип крепления	Размеры в мм									TACH°				() = Количество пластин	
		APMXS	DCSFMS	DMM	LF	LPR	OAL	TDZ	RE	218.20					XO.X	
R218.24-20R063.0-025-06.2A	Цилиндрич.	24,0	–	20,0	–	40,0	90,0	–	6,35	4,0	8	0,2	20000	0.250 (2)	06 (6)	
R218.24-25R080.0-038-06.2A	Цилиндрич.	38,0	–	25,0	–	54,0	110,0	–	8,0	4,0	12	0,3	18000	R080 (2)	06 (12)	
R218.24-25R100.0-048-10.2A	Цилиндрич.	48,0	–	25,0	–	54,0	125,0	–	10,0	4,0	10	0,4	16000	R100 (2)	10 (10)	
R218.24-32R125.0-052-10.2A	Цилиндрич.	52,0	–	32,0	–	70,0	130,0	–	12,5	4,0	10	0,6	14000	R125 (2)	10 (10)	
R218.24-10R063.RE-020-06.2A	Combimaster	23,1	18,5	–	35,0	–	–	M10	6,35	4,0	6	0,1	20000	0.250 (2)	06 (4)	
R218.24-12R080.RE-028-06.2A	Combimaster	28,0	23,0	–	50,0	–	–	M12	8,0	4,0	8	0,1	18000	R080 (2)	06 (8)	
R218.24-16R100.RE-032-10.2A	Combimaster	32,6	30,0	–	55,0	–	–	M16	10,0	4,0	6	0,2	16000	R100 (2)	10 (6)	
R218.24-20R125.RE-043-10.2A	Combimaster	43,0	36,5	–	65,0	–	–	M20	12,5	4,0	8	0,3	15000	R125 (2)	10 (8)	

Комплектуэе

Для фрезы	Ключ периферийной пластины	Ключ (центр)	Ключ (с Т-образной ручкой)	Винт - периферия	Центральный винт	Знач. момента периферийного винта Нм	Знач. момента центрального винта Нм
R218.24-63	–	H4B-T06P	DOUBLE-T	C01804-T06P	C02053-T06P	0,5	0,9
R218.24-080	H4B-T06P	H4B-T08P	DOUBLE-T	C01804-T06P	C02506-T08P	0,5	1,2
R218.24-100	H4B-T07P	H4B-T09P	DOUBLE-T	C02506-T07P	C03007-T09P	0,9	2,0
R218.24-125	H4B-T07P	H4B-T15P	DOUBLE-T	C02506-T07P	C04009-T15P	0,9	3,5

Пожалуйста, уточните наличие на складе и действующую цену
 Информацию по динамометрическим ключам см. на стр. 710

R218.24-063 – Пластины

SMG			f_z			
			100%	25%	10%	5%
P1	218.20-0.250ER-ME03 F40M	XOMX060204R-M05 F40M	0,042	0,050	0,075	0,10
P2	218.20-0.250ER-ME03 F40M	XOMX060204R-M05 F40M	0,044	0,050	0,075	0,10
P3	218.20-0.250ER-ME03 F40M	XOMX060204R-M05 F40M	0,042	0,048	0,070	0,10
P4	218.20-0.250ER-ME03 F40M	XOMX060204R-M05 F40M	0,040	0,048	0,070	0,095
P5	218.20-0.250ER-M03 F40M	XOMX060204R-M05 F40M	0,040	0,046	0,070	0,095
P6	218.20-0.250ER-M03 F40M	XOMX060204R-M05 F40M	0,040	0,046	0,070	0,095
P7	218.20-0.250ER-M03 F40M	XOMX060204R-M05 F40M	0,040	0,046	0,070	0,095
P8	218.20-0.250ER-M03 F40M	XOMX060204R-M05 F40M	0,042	0,048	0,070	0,10
P11	218.20-0.250ER-M03 F40M	XOMX060204R-M05 MP3000	0,040	0,046	0,070	0,095
P12	218.20-0.250ER-M03 F40M	XOMX060204R-M05 MP3000	0,028	0,032	0,046	0,065
M1	218.20-0.250ER-ME03 F40M	XOMX060204R-M05 F40M	0,044	0,050	0,075	0,10
M2	218.20-0.250ER-ME03 F40M	XOMX060204R-M05 F40M	0,040	0,046	0,070	0,095
M3	218.20-0.250ER-ME03 F40M	XOMX060204R-M05 F40M	0,032	0,038	0,055	0,075
M4	218.20-0.250ER-M03 F40M	XOMX060204R-M05 F40M	0,030	0,034	0,048	0,065
M5	218.20-0.250ER-M03 F40M	XOMX060204R-M05 F40M	0,030	0,034	0,048	0,065
K1	218.20-0.250ER-M03 F40M	XOMX060204R-M05 MP3000	0,044	0,050	0,075	0,10
K2	218.20-0.250ER-M03 F40M	XOMX060204R-M05 MP3000	0,040	0,046	0,070	0,095
K3	218.20-0.250ER-M03 F40M	XOMX060204R-M05 MP3000	0,040	0,046	0,070	0,095
K4	218.20-0.250ER-M03 F40M	XOMX060204R-M05 MP3000	0,040	0,046	0,070	0,095
K5	218.20-0.250ER-M03 F40M	XOMX060204R-M05 MP3000	0,036	0,042	0,060	0,085
K6	218.20-0.250ER-M03 F40M	XOMX060204R-M05 MP3000	0,040	0,046	0,070	0,095
K7	218.20-0.250ER-M03 F40M	XOMX060204R-M05 MP3000	0,036	0,042	0,060	0,085
N1	218.20-0.250ER-ME03 F40M	XOMX060204R-M05 F40M	0,055	0,065	0,095	0,13
N2	218.20-0.250ER-ME03 F40M	XOMX060204R-M05 MP3000	0,055	0,065	0,095	0,13
N3	218.20-0.250ER-ME03 F40M	XOMX060204R-M05 MP3000	0,055	0,065	0,095	0,13
N11	218.20-0.250ER-ME03 F40M	XOMX060204R-M05 F40M	0,055	0,065	0,095	0,13
S1	218.20-0.250ER-ME03 F40M	XOMX060204R-M05 F40M	0,030	0,034	0,048	0,065
S2	218.20-0.250ER-ME03 F40M	XOMX060204R-M05 F40M	0,030	0,034	0,048	0,065
S3	218.20-0.250ER-ME03 F40M	XOMX060204R-M05 F40M	0,028	0,032	0,044	0,060
S11	218.20-0.250ER-ME03 MS2050	XOMX060204R-M05 F40M	0,034	0,038	0,055	0,075
S12	218.20-0.250ER-ME03 MS2050	XOMX060204R-M05 F40M	0,034	0,038	0,055	0,075
S13	218.20-0.250ER-ME03 MS2050	XOMX060204R-M05 F40M	0,030	0,034	0,048	0,065
H11	218.20-0.250ER-M03 F40M	XOMX060204R-M05 MP3000	0,028	0,032	0,046	0,065
H12	218.20-0.250ER-M03 F40M	XOMX060204R-M05 MP3000	0,022	0,024	0,036	0,050

SMG = Группа материалов Seco

f_z = мм/зуб

v_c = м/мин

a_e/DC = %

Приведенные значения ориентировочные

R218.24-063 – Режимы резания $v_c =$ (м/мин)

SMG	F40M				MS2050			
	100%	25%	10%	5%	100%	25%	10%	5%
P1	275	375	425	460	305	415	470	500
P2	265	365	415	445	290	405	455	490
P3	230	315	360	385	255	350	395	425
P4	205	280	320	340	225	305	350	375
P5	195	270	305	325	215	295	335	360
P6	220	300	340	365	240	330	375	400
P7	205	285	320	345	230	315	355	380
P8	195	265	305	325	215	295	335	355
P11	200	275	310	335	220	305	345	370
P12	125	170	195	210	140	185	215	230
M1	215	295	335	360	235	325	370	395
M2	175	240	275	295	195	265	300	320
M3	140	190	215	230	155	205	235	255
M4	110	145	165	175	120	160	180	195
M5	90	120	135	145	100	130	150	160
K1	210	290	330	355	—	—	—	—
K2	185	255	290	310	—	—	—	—
K3	155	215	245	260	—	—	—	—
K4	150	205	235	250	—	—	—	—
K5	90	125	140	150	—	—	—	—
K6	130	180	205	220	—	—	—	—
K7	115	160	180	195	—	—	—	—
N1	1600	2200	2500	2675	—	—	—	—
N2	650	890	1000	1075	—	—	—	—
N3	430	590	670	720	—	—	—	—
N11	490	680	770	820	—	—	—	—
S1	50	65	75	80	55	75	85	90
S2	42	55	60	65	46	60	70	75
S3	36	47	55	60	40	50	60	65
S11	70	95	110	115	80	105	120	130
S12	49	65	75	80	55	70	85	90
S13	29	38	43	46	32	41	47	50
H11	55	70	80	90	—	—	—	—
H12	80	105	120	125	—	—	—	—

R218.24-080 – Пластины

SMG			f_z			
			100%	25%	10%	5%
P1	218.20-080ER-ME04 F40M	XOMX060204R-M05 F40M	0,10	0,12	0,18	0,25
P2	218.20-080ER-ME04 F40M	XOMX060204R-M05 F40M	0,10	0,12	0,18	0,25
P3	218.20-080ER-ME04 F40M	XOMX060204R-M05 F40M	0,095	0,11	0,17	0,24
P4	218.20-080ER-ME04 F40M	XOMX060204R-M05 F40M	0,095	0,11	0,17	0,24
P5	218.20-080ER-M04 F25M	XOMX060204R-M05 F40M	0,090	0,11	0,16	0,22
P6	218.20-080ER-M04 F25M	XOMX060204R-M05 F40M	0,090	0,11	0,16	0,22
P7	218.20-080ER-M04 F25M	XOMX060204R-M05 MP3000	0,090	0,11	0,16	0,22
P8	218.20-080ER-M04 F25M	XOMX060204R-M05 MP3000	0,095	0,11	0,17	0,24
P11	218.20-080ER-M04 F25M	XOMX060204R-M05 MP3000	0,090	0,11	0,16	0,22
P12	218.20-080ER-M04 F25M	XOMX060204R-M05 MP3000	0,065	0,075	0,11	0,15
M1	218.20-080ER-ME04 F40M	XOMX060204R-M05 F40M	0,10	0,12	0,18	0,25
M2	218.20-080ER-ME04 F40M	XOMX060204R-M05 F40M	0,090	0,11	0,16	0,22
M3	218.20-080ER-ME04 F40M	XOMX060204R-M05 F40M	0,075	0,085	0,13	0,18
M4	218.20-080ER-M04 F40M	XOMX060204R-M05 F40M	0,065	0,075	0,11	0,16
M5	218.20-080ER-M04 F40M	XOMX060204R-M05 F40M	0,065	0,075	0,11	0,16
K1	218.20-080ER-M04 F25M	XOMX060204R-M05 MP3000	0,10	0,12	0,18	0,25
K2	218.20-080ER-M04 F25M	XOMX060204R-M05 MP3000	0,090	0,11	0,16	0,22
K3	218.20-080ER-M04 F25M	XOMX060204R-M05 MP3000	0,090	0,11	0,16	0,22
K4	218.20-080ER-M04 F25M	XOMX060204R-M05 MP3000	0,090	0,11	0,16	0,22
K5	218.20-080ER-M04 F25M	XOMX060204R-M05 MP3000	0,080	0,10	0,15	0,20
K6	218.20-080ER-M04 F25M	XOMX060204R-M05 MP3000	0,090	0,11	0,16	0,22
K7	218.20-080ER-M04 F25M	XOMX060204R-M05 MP3000	0,080	0,10	0,15	0,20
N1	218.20-080ER-ME04 F40M	XOMX060204R-M05 F40M	0,13	0,15	0,22	0,32
N2	218.20-080ER-ME04 F40M	XOMX060204R-M05 F40M	0,13	0,15	0,22	0,32
N3	218.20-080ER-ME04 F40M	XOMX060204R-M05 F40M	0,13	0,15	0,22	0,32
N11	218.20-080ER-ME04 F40M	XOMX060204R-M05 F40M	0,13	0,15	0,22	0,32
S1	218.20-080ER-ME04 T350M	XOMX060204R-M05 F40M	0,065	0,075	0,11	0,16
S2	218.20-080ER-ME04 T350M	XOMX060204R-M05 F40M	0,065	0,075	0,11	0,16
S3	218.20-080ER-ME04 T350M	XOMX060204R-M05 F40M	0,060	0,070	0,11	0,15
S11	218.20-080ER-ME04 MS2050	XOMX060204R-M05 MS2050	0,042	0,050	0,075	0,10
S12	218.20-080ER-ME04 MS2050	XOMX060204R-M05 MS2050	0,042	0,050	0,075	0,10
S13	218.20-080ER-ME04 MS2050	XOMX060204R-M05 MS2050	0,038	0,044	0,065	0,090
H11	218.20-080ER-M04 F25M	XOMX060204R-M05 MP3000	0,065	0,075	0,11	0,15
H12	218.20-080ER-M04 F25M	XOMX060204R-M05 MP3000	0,048	0,055	0,085	0,12

SMG = Группа материалов Seco

f_z = мм/зуб

v_c = м/мин

a_e/DC = %

Приведенные значения ориентировочные

R218.24-080 – Режимы резания $v_c =$ (м/мин)

SMG	T350M				F25M				F40M				MM4500				MS2050			
	100%	25%	10%	5%	100%	25%	10%	5%	100%	25%	10%	5%	100%	25%	10%	5%	100%	25%	10%	5%
P1	240	335	380	410	225	310	355	380	205	285	325	345	165	230	260	280	265	360	415	440
P2	235	330	370	395	220	305	345	370	200	275	315	335	160	225	255	270	255	350	405	430
P3	205	290	325	345	190	265	300	320	175	245	275	290	140	195	220	235	220	305	350	375
P4	180	255	285	305	170	235	265	280	150	215	240	255	125	175	195	210	195	270	310	330
P5	175	240	275	295	160	225	255	275	145	205	235	250	120	165	190	200	190	260	295	315
P6	195	270	310	330	180	250	290	310	165	230	260	280	135	185	210	225	215	295	335	355
P7	185	255	295	315	170	240	270	290	155	215	245	265	125	175	200	215	200	280	315	335
P8	175	240	275	290	160	225	255	270	145	205	230	245	120	165	185	200	185	260	295	315
P11	180	250	285	305	165	230	265	280	150	210	240	255	125	170	195	210	195	270	305	325
P12	115	160	180	195	105	145	170	180	95	135	155	165	80	110	125	135	120	165	190	205
M1	180	255	285	305	—	—	—	—	160	225	255	270	140	190	220	235	205	285	325	345
M2	150	210	240	255	—	—	—	—	135	185	210	225	115	160	180	195	170	230	265	285
M3	120	165	190	200	—	—	—	—	105	145	165	180	90	125	145	155	135	185	210	225
M4	95	130	145	155	—	—	—	—	85	115	130	135	70	95	110	120	105	140	160	170
M5	80	105	125	130	—	—	—	—	70	95	110	115	60	80	95	100	85	115	135	145
K1	—	—	—	—	175	240	275	290	155	220	250	265	—	—	—	—	—	—	—	—
K2	—	—	—	—	155	215	245	260	140	195	220	235	—	—	—	—	—	—	—	—
K3	—	—	—	—	130	180	205	220	120	165	190	200	—	—	—	—	—	—	—	—
K4	—	—	—	—	125	170	195	210	115	155	180	190	—	—	—	—	—	—	—	—
K5	—	—	—	—	75	105	120	130	70	95	110	115	—	—	—	—	—	—	—	—
K6	—	—	—	—	110	150	175	185	100	140	160	170	—	—	—	—	—	—	—	—
K7	—	—	—	—	95	135	150	165	90	120	140	150	—	—	—	—	—	—	—	—
N1	—	—	—	—	—	—	—	—	1175	1650	1875	1975	—	—	—	—	—	—	—	—
N2	—	—	—	—	—	—	—	—	470	660	760	800	—	—	—	—	—	—	—	—
N3	—	—	—	—	—	—	—	—	315	440	500	530	—	—	—	—	—	—	—	—
N11	—	—	—	—	—	—	—	—	360	500	580	610	—	—	—	—	—	—	—	—
S1	44	60	70	75	43	60	65	70	39	55	60	65	22	30	34	36	48	65	75	80
S2	35	48	55	60	34	47	55	55	31	42	49	50	18	24	28	29	39	55	60	65
S3	31	42	48	50	30	41	46	50	27	37	42	45	15	21	24	25	34	46	55	55
S11	60	85	95	100	60	80	95	100	55	75	85	90	30	42	48	50	70	95	105	115
S12	42	60	65	70	41	55	65	70	37	50	60	65	28	39	44	47	47	65	75	80
S13	25	34	39	41	24	33	38	40	22	30	34	36	16	22	26	27	27	37	42	45
H11	48	65	75	80	45	60	70	75	41	55	65	70	—	—	—	—	—	—	—	—
H12	75	100	115	120	65	90	105	110	60	85	95	100	—	—	—	—	—	—	—	—

R218.24-100 – Пластины

SMG			f_z			
			100%	25%	10%	5%
P1	218.20-100ER-ME05 F40M	XOMX10T308TR-ME07 F40M	0,10	0,12	0,18	0,25
P2	218.20-100ER-ME05 F40M	XOMX10T308TR-ME07 F40M	0,10	0,12	0,18	0,25
P3	218.20-100ER-ME05 F40M	XOMX10T308TR-ME07 MP2501	0,095	0,11	0,17	0,24
P4	218.20-100ER-ME05 F40M	XOMX10T308TR-M09 MP2501	0,095	0,11	0,17	0,24
P5	218.20-100ER-M05 F40M	XOMX10T308TR-M09 MP2501	0,090	0,11	0,16	0,22
P6	218.20-100ER-ME05 F40M	XOMX10T308TR-M09 MP2501	0,090	0,11	0,16	0,22
P7	218.20-100ER-M05 F40M	XOMX10T308TR-M09 MP2501	0,090	0,11	0,16	0,22
P8	218.20-100ER-M05 F40M	XOMX10T308TR-M09 MP2501	0,095	0,11	0,17	0,24
P11	218.20-100ER-ME05 F40M	XOMX10T308TR-M09 MP2501	0,090	0,11	0,16	0,22
P12	218.20-100ER-M05 F40M	XOMX10T308TR-M09 MP2501	0,065	0,075	0,11	0,15
M1	218.20-100ER-ME05 F40M	XOEX10T308R-M06 F40M	0,10	0,12	0,18	0,25
M2	218.20-100ER-ME05 F40M	XOEX10T308R-M06 F40M	0,090	0,11	0,16	0,22
M3	218.20-100ER-ME05 F40M	XOEX10T308R-M06 F40M	0,075	0,085	0,13	0,18
M4	218.20-100ER-M05 F40M	XOEX10T308R-M06 T350M	0,065	0,075	0,11	0,16
M5	218.20-100ER-M05 F40M	XOEX10T308R-M06 T350M	0,065	0,075	0,11	0,16
K1	218.20-100ER-M05 F25M	XOMX10T308TR-M09 MK2050	0,10	0,12	0,18	0,25
K2	218.20-100ER-M05 F25M	XOMX10T308TR-M09 MK2050	0,090	0,11	0,16	0,22
K3	218.20-100ER-M05 F25M	XOMX10T308TR-M09 MK2050	0,090	0,11	0,16	0,22
K4	218.20-100ER-M05 F25M	XOMX10T308TR-M09 MK2050	0,090	0,11	0,16	0,22
K5	218.20-100ER-M05 F25M	XOMX10T308TR-M09 MK2050	0,080	0,10	0,15	0,20
K6	218.20-100ER-M05 F25M	XOMX10T308TR-M09 MK2050	0,090	0,11	0,16	0,22
K7	218.20-100ER-M05 F25M	XOMX10T308TR-M09 MK2050	0,080	0,10	0,15	0,20
N1	218.20-100ER-ME05 F40M	XOEX10T308FR-E05 H15	0,13	0,15	0,22	0,32
N2	218.20-100ER-ME05 F40M	XOEX10T308FR-E05 H15	0,13	0,15	0,22	0,32
N3	218.20-100ER-ME05 F40M	XOEX10T308FR-E05 H15	0,13	0,15	0,22	0,32
N11	218.20-100ER-ME05 F40M	XOEX10T308FR-E05 H15	0,13	0,15	0,22	0,32
S1	218.20-100ER-ME05 F40M	XOEX10T308R-M06 F40M	0,065	0,075	0,11	0,16
S2	218.20-100ER-ME05 F40M	XOEX10T308R-M06 F40M	0,065	0,075	0,11	0,16
S3	218.20-100ER-ME05 F40M	XOEX10T308R-M06 F40M	0,060	0,070	0,11	0,15
S11	218.20-100ER-ME05 MS2050	XOEX10T308R-M06 MS2050	0,055	0,060	0,090	0,13
S12	218.20-100ER-ME05 MS2050	XOEX10T308R-M06 MS2050	0,055	0,060	0,090	0,13
S13	218.20-100ER-ME05 MS2050	XOEX10T308R-M06 MS2050	0,048	0,055	0,080	0,11
H11	218.20-100ER-M05 F25M	XOMX10T308TR-M09 MP1501	0,065	0,075	0,11	0,15
H12	218.20-100ER-M05 F25M	XOMX10T308TR-M09 MP1501	0,048	0,055	0,085	0,12

SMG = Группа материалов Seco

f_z = мм/зуб

v_c = м/мин

a_e/DC = %

Приведенные значения ориентировочные

R218.24-100 – Режимы резания $v_c =$ (м/мин)

SMG	F25M				F40M				MM4500				MS2050			
	100%	25%	10%	5%	100%	25%	10%	5%	100%	25%	10%	5%	100%	25%	10%	5%
P1	230	320	365	390	210	295	330	355	170	235	270	285	255	350	405	425
P2	225	315	355	380	205	285	325	345	165	230	260	280	245	340	385	410
P3	195	275	310	330	180	250	280	300	145	205	230	245	210	295	335	360
P4	175	240	275	290	155	220	250	265	125	180	200	215	190	260	295	320
P5	165	230	265	285	150	210	240	255	125	170	195	210	180	250	285	305
P6	190	260	295	315	170	235	270	290	140	190	220	235	205	280	325	340
P7	175	245	280	300	160	225	255	270	130	180	205	220	190	265	305	325
P8	165	230	260	275	150	210	235	250	120	170	190	205	180	250	285	300
P11	170	240	270	290	155	215	250	265	125	175	200	215	185	255	295	315
P12	110	150	175	185	100	140	160	170	80	110	130	135	120	160	185	200
M1	—	—	—	—	165	230	260	280	140	200	225	240	200	275	310	330
M2	—	—	—	—	135	190	215	230	120	165	185	200	165	225	255	275
M3	—	—	—	—	110	150	175	185	95	130	150	160	130	180	205	215
M4	—	—	—	—	85	115	135	140	75	100	115	120	100	135	155	170
M5	—	—	—	—	70	95	110	120	60	85	95	100	85	115	130	140
K1	180	250	280	300	160	225	255	275	—	—	—	—	—	—	—	—
K2	160	220	250	270	145	200	230	245	—	—	—	—	—	—	—	—
K3	135	185	215	225	120	170	195	205	—	—	—	—	—	—	—	—
K4	130	175	205	215	115	160	185	195	—	—	—	—	—	—	—	—
K5	80	110	125	130	70	100	110	120	—	—	—	—	—	—	—	—
K6	115	155	180	190	105	140	165	175	—	—	—	—	—	—	—	—
K7	100	140	155	170	90	125	145	155	—	—	—	—	—	—	—	—
N1	—	—	—	—	1200	1700	1925	2025	—	—	—	—	—	—	—	—
N2	—	—	—	—	485	680	780	820	—	—	—	—	—	—	—	—
N3	—	—	—	—	325	455	520	550	—	—	—	—	—	—	—	—
N11	—	—	—	—	370	520	590	630	—	—	—	—	—	—	—	—
S1	44	60	70	75	40	55	60	65	23	31	35	37	47	65	75	80
S2	35	48	55	60	32	44	50	55	18	25	28	30	38	50	60	65
S3	31	42	48	50	28	38	43	46	16	22	25	26	33	45	50	55
S11	60	85	95	100	55	75	85	95	31	43	49	55	65	90	105	110
S12	42	60	65	70	38	55	60	65	29	40	46	49	45	65	70	75
S13	25	34	39	41	23	30	35	37	17	23	26	28	26	36	41	44
H11	46	65	75	80	42	60	65	70	—	—	—	—	—	—	—	—
H12	70	95	110	115	65	85	100	105	—	—	—	—	—	—	—	—

R218.24-125 – Пластины

SMG			f_z			
			100%	25%	10%	5%
P1	218.20-125ER-ME07 F40M	XOMX10T308TR-ME07 F40M	0,10	0,12	0,17	0,24
P2	218.20-125ER-ME07 F40M	XOMX10T308TR-ME07 F40M	0,10	0,12	0,18	0,25
P3	218.20-125ER-ME07 F40M	XOMX10T308TR-ME07 MP2501	0,095	0,11	0,17	0,24
P4	218.20-125ER-ME07 F40M	XOMX10T308TR-M09 MP2501	0,095	0,11	0,16	0,22
P5	218.20-125ER-M07 F40M	XOMX10T308TR-M09 MP2501	0,090	0,11	0,16	0,22
P6	218.20-125ER-ME07 F40M	XOMX10T308TR-M09 MP2501	0,090	0,11	0,16	0,22
P7	218.20-125ER-M07 F40M	XOMX10T308TR-M09 MP2501	0,090	0,11	0,16	0,22
P8	218.20-125ER-M07 F40M	XOMX10T308TR-M09 MP2501	0,095	0,11	0,17	0,24
P11	218.20-125ER-M07 F40M	XOMX10T308TR-M09 MP2501	0,090	0,11	0,16	0,22
P12	218.20-125ER-M07 F40M	XOMX10T308TR-M09 MP2501	0,065	0,075	0,11	0,15
M1	218.20-125ER-ME07 F40M	XOEX10T308R-M06 F40M	0,10	0,12	0,18	0,25
M2	218.20-125ER-ME07 F40M	XOEX10T308R-M06 F40M	0,090	0,11	0,16	0,22
M3	218.20-125ER-ME07 F40M	XOEX10T308R-M06 F40M	0,075	0,085	0,13	0,18
M4	218.20-125ER-M07 F40M	XOEX10T308R-M06 T350M	0,070	0,075	0,11	0,16
M5	218.20-125ER-M07 F40M	XOEX10T308R-M06 T350M	0,070	0,075	0,11	0,16
K1	218.20-125ER-M07 F25M	XOMX10T308TR-M09 MK2050	0,10	0,12	0,18	0,25
K2	218.20-125ER-M07 F25M	XOMX10T308TR-M09 MK2050	0,090	0,11	0,16	0,22
K3	218.20-125ER-M07 F25M	XOMX10T308TR-M09 MK2050	0,090	0,11	0,16	0,22
K4	218.20-125ER-M07 F25M	XOMX10T308TR-M09 MK2050	0,090	0,11	0,16	0,22
K5	218.20-125ER-M07 F25M	XOMX10T308TR-M09 MK2050	0,080	0,10	0,14	0,20
K6	218.20-125ER-M07 F25M	XOMX10T308TR-M09 MK2050	0,090	0,11	0,16	0,22
K7	218.20-125ER-M07 F25M	XOMX10T308TR-M09 MK2050	0,080	0,10	0,14	0,20
N1	218.20-125ER-ME07 F40M	XOEX10T308FR-E05 H15	0,13	0,15	0,22	0,32
N2	218.20-125ER-ME07 F40M	XOEX10T308FR-E05 H15	0,13	0,15	0,22	0,32
N3	218.20-125ER-ME07 F40M	XOEX10T308FR-E05 H15	0,13	0,15	0,22	0,32
N11	218.20-125ER-ME07 F40M	XOEX10T308FR-E05 H15	0,13	0,15	0,22	0,32
S1	218.20-125ER-ME07 F40M	XOEX10T308R-M06 F40M	0,070	0,075	0,11	0,16
S2	218.20-125ER-ME07 F40M	XOEX10T308R-M06 F40M	0,070	0,075	0,11	0,16
S3	218.20-125ER-ME07 F40M	XOEX10T308R-M06 F40M	0,065	0,070	0,10	0,14
S11	218.20-125ER-ME07 MS2050	XOEX10T308R-M06 MS2050	0,075	0,085	0,13	0,18
S12	218.20-125ER-ME07 MS2050	XOEX10T308R-M06 MS2050	0,075	0,085	0,13	0,18
S13	218.20-125ER-ME07 MS2050	XOEX10T308R-M06 MS2050	0,070	0,075	0,11	0,16
H11	218.20-125ER-M07 F25M	XOMX10T308TR-M09 MP1501	0,065	0,075	0,11	0,15
H12	218.20-125ER-M07 F25M	XOMX10T308TR-M09 MP1501	0,050	0,055	0,085	0,12

SMG = Группа материалов Seco

f_z = мм/зуб

v_c = м/мин

a_e/DC = %

Приведенные значения ориентировочные

R218.24-125 – Режимы резания $v_c =$ (м/мин)

SMG	F25M				F40M				MM4500				MS2050			
	100%	25%	10%	5%	100%	25%	10%	5%	100%	25%	10%	5%	100%	25%	10%	5%
P1	230	320	365	390	225	310	360	380	180	250	290	310	250	340	395	420
P2	225	310	350	375	220	305	345	365	180	245	280	300	240	335	380	405
P3	195	270	305	325	190	265	300	320	155	215	245	260	210	295	330	350
P4	170	240	275	295	170	235	270	285	135	190	215	230	185	260	295	315
P5	165	230	260	280	165	225	255	275	130	180	205	220	180	245	280	300
P6	185	255	295	315	185	250	285	305	150	205	235	250	200	275	315	340
P7	175	240	275	295	170	235	270	290	140	190	220	235	190	260	300	320
P8	165	230	260	275	160	225	250	270	130	180	205	215	175	245	275	295
P11	170	235	270	290	165	230	265	280	135	185	215	230	185	255	290	310
P12	110	150	170	185	105	145	170	180	85	120	135	145	120	160	185	200
M1	—	—	—	—	175	245	275	295	150	210	240	255	195	270	305	325
M2	—	—	—	—	145	200	230	245	125	175	200	210	160	220	255	270
M3	—	—	—	—	115	160	185	195	100	140	160	170	130	180	200	215
M4	—	—	—	—	95	125	140	150	80	105	125	130	100	135	155	165
M5	—	—	—	—	75	105	120	125	65	90	100	110	85	115	130	140
K1	180	245	280	300	175	240	275	290	—	—	—	—	—	—	—	—
K2	160	215	250	265	155	210	245	260	—	—	—	—	—	—	—	—
K3	135	185	210	225	130	180	205	220	—	—	—	—	—	—	—	—
K4	125	175	200	215	125	170	195	210	—	—	—	—	—	—	—	—
K5	80	105	125	130	75	105	120	130	—	—	—	—	—	—	—	—
K6	110	155	175	190	110	150	175	185	—	—	—	—	—	—	—	—
K7	100	135	155	165	100	135	155	165	—	—	—	—	—	—	—	—
N1	—	—	—	—	1275	1800	2050	2175	—	—	—	—	—	—	—	—
N2	—	—	—	—	520	730	830	880	—	—	—	—	—	—	—	—
N3	—	—	—	—	345	485	550	580	—	—	—	—	—	—	—	—
N11	—	—	—	—	395	550	630	670	—	—	—	—	—	—	—	—
S1	44	60	70	70	43	60	65	70	24	33	38	40	48	65	75	75
S2	36	48	55	60	35	47	55	55	20	26	30	32	38	50	60	60
S3	31	42	48	50	30	41	47	50	17	23	27	28	34	45	50	55
S11	60	85	95	100	60	80	95	100	34	46	50	55	65	90	100	110
S12	42	60	65	70	42	55	65	70	31	43	48	50	46	60	70	75
S13	25	33	38	40	24	33	37	39	18	25	28	30	27	36	41	43
H11	46	65	75	80	45	60	70	75	—	—	—	—	—	—	—	—
H12	70	95	105	115	70	90	105	110	—	—	—	—	—	—	—	—

Фрезы для больших подач

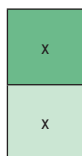
Пластина	a _p макс	Материал										
		P	M	K	N	S	S	H				
LP05 	0,65	■	■	■	□	■	■	■	■	□	■	■
LP06 	0,8	■	■	■	■	■	■	■	■	□	■	■
LP09 	1,8	■	■	■	□	■	■	□	■	■	■	■
LO06 	0,9	■	▣	■	-	■	▣	■	■	▣	▣	▣
218.19-100 	0,7	■	▣	■	■	▣	▣	■	■	▣	■	■
218.19-125 	1,0	■	▣	■	■	▣	▣	■	▣	■	■	■
218.19-160 	1,8	■	▣	■	■	▣	▣	□	-	■	■	■
218.21-230 	1,8	■	■	■	-	■	□	▣	-	■	□	■
SCET 	2,0	■	■	■	-	■	■	-	-	■	□	■
ON09 	2,0	■	-	■	-	-	-	-	-	■	-	-

Первый выбор
Альтернатива
Доступные опции

Высокоскоростная обработка на станке малой мощности/Момент 	Нестабильные условия
Мощный и жесткий станок 	Возможность врезания под углом
Не рекомендуется	Возможность врезания

Фрезы для больших подач

Количество режущих кромок	Применение	Диаметр фрезы доступен с эффективным количеством зубьев																			См. стр.					
		12	14	16	18	20	25	27	32	35	40	42	50	52	63	66	80	84	88	100		108	125	133	160	168
2				2		3																				
		2	2	3	3	4																				
2									4																	
						2	3	3	4	5																
				2	2	3	4		5	6	6															
2						2		3				5														
								4	4	4		6		6		7										
										5	5	7	7	8	8	9					10					
4									5																	
					2	3	3	4	5	6																
						4		5	6	7	7	8	8	9												
3						2																				
					2	3																				
3								2																		
						2		3	3	4																
												3		4												
3												4	4	5	5	6	7			7						
								2		3		5	5	6	6	7	8			9						
												4		5		6			7	9				10		
4														4	4	5	5		5							
												4	4	5		6	6		7	6			7			
												5	5	6	6	7			8			8				
16																6				7		8			10	



x означает количество зубьев (первый выбор)

x означает количество зубьев



Решение для нежесткого крепления и/или



Первый выбор

Фрезы

Для фрезерного инструмента Seco использует специальные системы обозначений, обозначения ISO для фрез отсутствуют.

См. пример ниже. См. пример ниже.

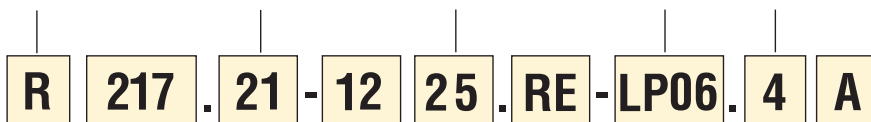
Обозначение фрезы для обработки на высоких подачах 217/220.21

Правое вращение
Сх = Seco-Capto

Система

Диаметр фрезы

Тип и размер пластины
число зубьев



217= С хвостовиком
220 = Для крепления оправке

Диаметр соединения

Тип хвостовика
.RE Combimaster
.0 Цилиндрический
.3 Weldon
.3S Seco Weldon

A = Сквозная подача СОЖ
E = Цельный т/с хвостовик

Размеры крепления

	Размеры в мм						Размер шпинделя
	DCSFMS	DCB	KWW	C	DBC1	DBC2	
	30-35	16	8,4	5,6	-	-	-
	42-47	22	10,4	6,3	-	-	-
	48-62	27	12,4	7	-	-	-
	60-90	32	14,4	8	-	-	-
	90-130	40	16,4	9	66,7	-	(8xxx)
	130-270	60	25,7	14	101,6	177,8	(8xxx)

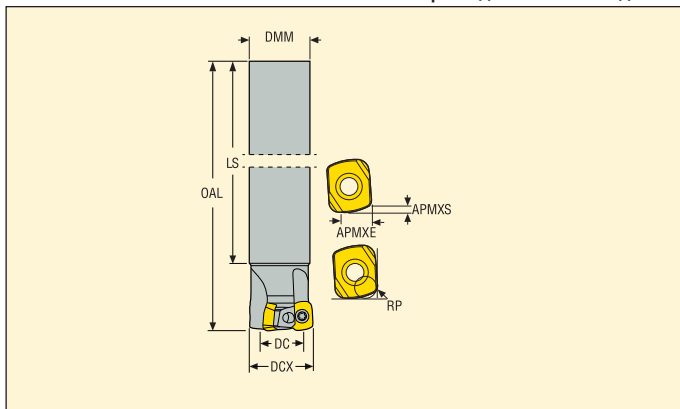
Для более точных измерений DCSFMS и DCB см. соответствующие таблицы по продукции.

R217.21-LP05

Фрезы для больших подач - LP



- Для подбора пластин и рекомендаций по режимам резания см. стр. 435-436
- Номенклатуру пластин см. на стр. 630
- Информацию по стандарту ISO см. на стр. 15



Обозначение	Тип крепления	Размеры в мм										RMPX°	C min	C max	Flute lead-in	KG	ISO	Пластина
		APMXE	APMXS	DCX	DC	DMM	OAL	LS	UTCN	RP	DC							
R217.21-1012.0-LP05.2A	Цилиндрич.	3,5	0,65	12,0	5,4	10,0	100,0	84,0	0,32	1,5	3,9	17,4	22,0	2	0,1	45000	LP..05	
R217.21-1214.0-LP05.2A	Цилиндрич.	3,5	0,65	14,0	7,4	12,0	120,0	104,0	0,32	1,5	3,5	21,4	26,0	2	0,1	42000	LP..05	
R217.21-1416.0-LP05.2A	Цилиндрич.	3,5	0,65	16,0	9,4	14,0	150,0	132,0	0,32	1,5	3,0	25,4	30,0	2	0,2	39000	LP..05	
R217.21-1618.0-LP05.3A	Цилиндрич.	3,5	0,65	18,0	11,4	16,0	160,0	142,0	0,32	1,5	2,2	29,4	34,0	3	0,3	37000	LP..05	
R217.21-1820.0-LP05.3A	Цилиндрич.	3,5	0,65	20,0	13,4	18,0	160,0	142,0	0,32	1,5	1,9	33,4	38,0	3	0,3	35000	LP..05	

Комплектующие

Для фрезы	Ключ (с Т-образной ручкой)	Винт	Ключ	Значение момента (Nm)
R217.21-..	DOUBLE-T	C02005-T06P	H4B-T06P	0,5
R217.21-..	DOUBLE-T	C02053-T06P	H4B-T06P	0,5

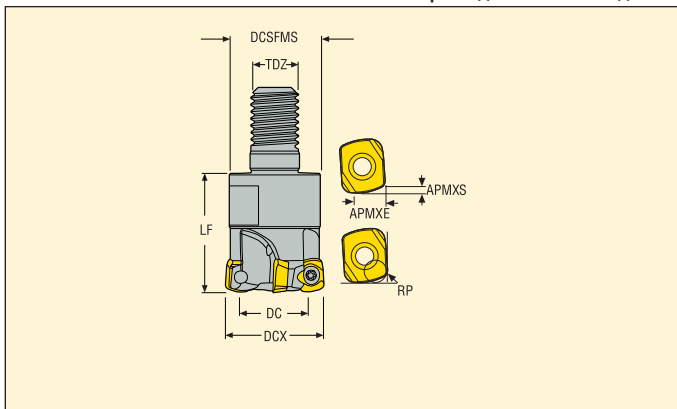
Пожалуйста, уточняйте наличие на складе и действующую цену
Информацию по динамометрическим ключам см. на стр. 710

R217.21-LP05

Фрезы для больших подач - LP



- Для подбора пластин и рекомендаций по режимам резания см. стр. 435-436
- Номенклатуру пластин см. на стр. 630
- Информацию по стандарту ISO см. на стр. 15



Обозначение	Тип крепления	Размеры в мм										RMPX°	C min	C max				Пластина
		APMXE	APMXS	DCX	DC	DCSFMS	TDZ	LF	UTCN	RP	DCX							
R217.21-0612.RE-LP05.2A	Combimaster	3,5	0,65	12,0	5,4	11,0	M6	18,0	0,32	1,5	3,9	17,4	22,0	2	0,1	45000	LP..05	
R217.21-0812.RE-LP05.2A	Combimaster	3,5	0,65	12,0	5,4	13,5	M8	20,0	0,32	1,5	3,9	17,4	22,0	2	0,1	45000	LP..05	
R217.21-0614.RE-LP05.2A	Combimaster	3,5	0,65	14,0	7,4	11,0	M6	18,0	0,32	1,5	3,5	21,4	26,0	2	0,1	42000	LP..05	
R217.21-0814.RE-LP05.2A	Combimaster	3,5	0,65	14,0	7,4	13,5	M8	20,0	0,32	1,5	3,5	21,4	26,0	2	0,1	42000	LP..05	
R217.21-0816.RE-LP05.3A	Combimaster	3,5	0,65	16,0	9,4	13,5	M8	20,0	0,32	1,5	3,0	25,4	30,0	3	0,1	39000	LP..05	
R217.21-1020.RE-LP05.4A	Combimaster	3,5	0,65	20,0	13,4	18,5	M10	23,0	0,32	1,5	1,9	33,4	38,0	4	0,1	35000	LP..05	

Информацию по хвостовикам и размерам Combimaster см. в каталоге Вспомогательный инструмент

Комплектующие

Для фрезы	Ключ (с Т-образной ручкой)	Винт	Ключ	Значение момента (Nm)
R217.21-.. Ø12	DOUBLE-T	C02005-T06P	H4B-T06P	0,5
R217.21-.. Ø14-20	DOUBLE-T	C02053-T06P	H4B-T06P	0,5

Пожалуйста, уточняйте наличие на складе и действующую цену
Информацию по динамометрическим ключам см. на стр. 710

R217/220.21-LP05 – Пластины

SMG		a_p	f_z		
			100%	70%	30%
P1	LPHT05T210TR-ME04 T350M	0,60	0,42	0,42	0,55
P2	LPHT05T210TR-ME04 T350M	0,60	0,42	0,42	0,55
P3	LPHT05T210TR-ME04 T350M	0,60	0,40	0,40	0,50
P4	LPKT05T210TR-M05 MP2501	0,60	0,50	0,50	0,65
P5	LPKT05T210TR-M05 MP2501	0,60	0,48	0,50	0,65
P6	LPKT05T210TR-M05 MP2501	0,60	0,48	0,48	0,65
P7	LPKT05T210TR-M05 MP2501	0,60	0,48	0,48	0,65
P8	LPKW05T210TR-MD05 MP2501	0,60	0,50	0,50	0,65
P11	LPKT05T210TR-M05 MS2500	0,60	0,48	0,48	0,65
P12	LPKT05T210TR-M05 MS2500	0,46	0,34	0,34	0,42
M1	LPKT05T210TR-M05 F40M	0,60	0,55	0,55	0,70
M2	LPKT05T210TR-M05 F40M	0,60	0,48	0,50	0,65
M3	LPKT05T210TR-M05 F40M	0,46	0,40	0,40	0,50
M4	LPKT05T210TR-M05 F40M	0,36	0,34	0,34	0,44
M5	LPKT05T210TR-M05 F40M	0,36	0,34	0,34	0,44
K1	LPKW05T210TR-MD05 MP2501	0,60	0,55	0,55	0,70
K2	LPKW05T210TR-MD05 MP2501	0,60	0,48	0,50	0,65
K3	LPKW05T210TR-MD05 MP2501	0,60	0,48	0,50	0,65
K4	LPKW05T210TR-MD05 MP2501	0,60	0,48	0,50	0,65
K5	LPKW05T210TR-MD05 MP2501	0,60	0,44	0,44	0,55
K6	LPKW05T210TR-MD05 MP2501	0,60	0,48	0,50	0,65
K7	LPKW05T210TR-MD05 MP2501	0,60	0,44	0,44	0,55
N1	LPHT05T210TR-ME04 F40M	0,60	0,55	0,55	0,70
N2	LPHT05T210TR-ME04 F40M	0,60	0,55	0,55	0,70
N3	LPHT05T210TR-ME04 F40M	0,60	0,55	0,55	0,70
N11	LPHT05T210TR-ME04 F40M	0,60	0,55	0,55	0,70
S1	LPHT05T210TR-ME04 F40M	0,36	0,28	0,28	0,34
S2	LPHT05T210TR-ME04 F40M	0,36	0,28	0,28	0,34
S3	LPKT05T210TR-M05 F40M	0,36	0,32	0,32	0,40
S11	LPHT05T210TR-ME04 MS2050	0,40	0,32	0,32	0,40
S12	LPHT05T210TR-ME04 MS2050	0,40	0,32	0,32	0,40
S13	LPHT05T210TR-ME04 MS2050	0,36	0,28	0,28	0,34
H5	LPHW05T210TR-MD05 MH1000	0,36	0,28	0,28	0,36
H8	LPHW05T210TR-MD05 MH1000	0,32	0,22	0,22	0,28
H11	LPKT05T210TR-M05 F40M	0,36	0,28	0,28	0,36
H12	LPKT05T210TR-M05 F40M	0,32	0,22	0,22	0,28
H21	LPHW05T210TR-MD05 MH1000	0,32	0,22	0,22	0,28

SMG = Группа материалов Seco

f_z = мм/зуб

v_c = м/мин

a_{ϕ}/DC = %

Приведенные значения ориентировочные

R217/220.21-LP05 – Режимы резания $v_c =$ (м/мин)

SMG	MP2050			MP2501			MP3000			T350M			F40M			MM4500		
	100%	70%	30%	100%	70%	30%	100%	70%	30%	100%	70%	30%	100%	70%	30%	100%	70%	30%
P1	315	380	445	320	390	455	300	370	430	305	375	435	240	295	345	215	265	305
P2	305	370	435	310	380	440	295	360	415	300	365	420	235	285	335	210	255	295
P3	270	330	380	275	335	385	260	315	365	260	320	370	205	255	295	185	225	260
P4	235	290	335	240	295	340	230	280	320	230	280	325	180	225	260	160	195	230
P5	230	275	320	230	280	325	220	265	310	220	265	310	175	215	245	155	190	220
P6	255	310	360	260	320	365	245	300	345	250	305	350	195	240	275	175	215	245
P7	240	295	340	245	300	345	235	285	325	235	285	330	185	230	260	165	200	235
P8	225	275	320	230	280	325	220	265	310	220	265	310	175	215	245	155	190	220
P11	235	285	330	240	290	335	225	275	315	230	280	320	180	220	255	160	195	225
P12	155	195	225	160	195	225	150	185	215	150	185	215	120	150	170	105	130	150
M1	220	265	310	225	275	320	220	270	310	230	280	325	190	230	270	180	220	255
M2	180	220	255	185	225	260	185	220	255	190	230	270	160	190	220	150	180	210
M3	150	190	215	155	190	220	150	190	215	155	195	225	130	165	185	120	150	175
M4	120	155	175	125	160	180	120	155	175	125	160	180	105	135	150	95	125	140
M5	100	130	145	105	130	150	100	130	145	105	130	150	85	110	125	80	105	115
K1	240	295	345	245	300	350	235	285	330	—	—	—	185	225	265	—	—	—
K2	215	260	305	220	265	310	210	250	290	—	—	—	165	200	235	—	—	—
K3	185	220	255	185	225	260	175	215	245	—	—	—	140	170	200	—	—	—
K4	175	210	245	180	215	250	170	205	235	—	—	—	135	165	190	—	—	—
K5	105	130	150	110	130	155	105	125	145	—	—	—	80	100	115	—	—	—
K6	155	185	215	155	190	220	150	180	210	—	—	—	120	145	165	—	—	—
K7	135	165	195	140	170	195	130	160	185	—	—	—	105	130	150	—	—	—
N1	—	—	—	—	—	—	1725	2100	2450	—	—	—	1375	1675	1950	—	—	—
N2	—	—	—	—	—	—	700	850	990	—	—	—	560	680	790	—	—	—
N3	—	—	—	—	—	—	465	570	660	—	—	—	370	455	530	—	—	—
N11	—	—	—	—	—	—	—	—	—	—	—	—	425	520	600	—	—	—
S1	60	75	85	—	—	—	55	75	80	60	75	85	49	65	70	30	38	43
S2	47	60	70	—	—	—	46	60	65	46	60	65	39	50	55	24	30	35
S3	41	55	60	—	—	—	40	50	60	41	50	60	34	44	50	21	27	30
S11	80	100	115	—	—	—	80	100	110	80	100	115	65	85	95	41	50	60
S12	55	70	80	—	—	—	55	70	80	55	70	80	46	60	65	38	48	55
S13	33	42	48	—	—	—	32	41	46	32	41	47	27	35	39	22	28	32
H5	50	60	70	50	60	70	50	60	70	55	65	75	43	50	60	—	—	—
H8	55	65	75	55	65	75	55	65	75	55	70	80	45	55	65	—	—	—
H11	65	75	90	65	80	90	65	75	90	65	80	95	55	65	75	—	—	—
H12	105	130	145	105	130	150	100	125	140	100	120	140	80	100	115	—	—	—
H21	55	65	75	55	65	75	55	65	75	55	70	80	45	55	65	—	—	—

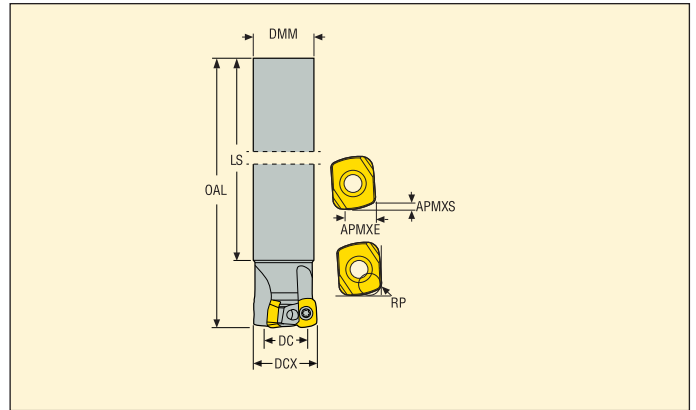
SMG	MS2050			MS2500			MH1000		
	100%	70%	30%	100%	70%	30%	100%	70%	30%
P1	—	—	—	345	425	495	—	—	—
P2	—	—	—	340	415	480	—	—	—
P3	—	—	—	300	365	420	—	—	—
P4	—	—	—	265	320	370	—	—	—
P5	—	—	—	255	305	355	—	—	—
P6	—	—	—	285	345	400	—	—	—
P7	205	250	285	270	330	375	—	—	—
P8	190	235	270	250	305	355	—	—	—
P11	200	245	280	260	320	365	—	—	—
P12	130	165	190	175	215	250	—	—	—
M1	210	255	295	240	295	345	—	—	—
M2	175	210	245	205	245	285	—	—	—
M3	145	180	205	165	210	240	—	—	—
M4	115	145	165	135	170	195	—	—	—
M5	95	125	140	110	145	160	—	—	—
K1	—	—	—	—	—	—	250	305	355
K2	—	—	—	—	—	—	225	270	315
K3	—	—	—	—	—	—	190	230	265
K4	—	—	—	—	—	—	180	220	255
K5	—	—	—	—	—	—	110	135	155
K6	—	—	—	—	—	—	160	190	225
K7	—	—	—	—	—	—	140	170	200
N1	—	—	—	—	—	—	—	—	—
N2	—	—	—	—	—	—	—	—	—
N3	—	—	—	—	—	—	—	—	—
N11	—	—	—	—	—	—	—	—	—
S1	55	70	75	65	85	95	—	—	—
S2	43	55	60	55	70	75	—	—	—
S3	38	48	55	46	60	65	—	—	—
S11	75	95	105	90	115	130	—	—	—
S12	50	65	75	60	80	90	—	—	—
S13	30	39	43	37	47	55	—	—	—
H5	—	—	—	—	—	—	55	70	80
H8	—	—	—	—	—	—	60	75	85
H11	—	—	—	—	—	—	75	90	100
H12	—	—	—	—	—	—	110	135	150
H21	—	—	—	—	—	—	60	75	85

R217.21-LP06

Фрезы для больших подач - LP



- Для подбора пластин и рекомендаций по режимам резания см. стр. 439-440
- Номенклатуру пластин см. на стр. 630
- Информацию по стандарту ISO см. на стр. 15



Обозначение	Тип крепления	Размеры в мм								RMPX*	C min	C max		 KG		Пластина
		APMXE	APMXS	DCX	DC	DMM	OAL	LS	RP							
R217.21-1416.0-LP06.2A	Цилиндрич.	4,5	0,8	16,0	7,5	14,0	150,0	132,0	1,8	5,0	23,5	30,0	2	0,2	39000	LP..06
R217.21-1618.0-LP06.2A	Цилиндрич.	4,5	0,8	18,0	9,5	16,0	160,0	142,0	1,8	3,5	27,5	34,0	2	0,4	37000	LP..06
R217.21-1820.0-LP06.2A	Цилиндрич.	4,5	0,8	20,0	11,6	18,0	160,0	142,0	1,8	3,0	31,6	38,0	2	0,4	35000	LP..06
R217.21-2525.0-LP06.3A	Цилиндрич.	4,5	0,8	25,0	16,5	25,0	180,0	140,0	1,8	2,0	41,5	48,0	3	0,4	30000	LP..06
R217.21-2527.0-LP06.3A	Цилиндрич.	4,5	0,8	27,0	18,5	25,0	250,0	228,0	1,8	1,5	45,5	52,0	3	0,4	30000	LP..06
R217.21-3232.0-LP06.4A	Цилиндрич.	4,5	0,8	32,0	23,5	32,0	200,0	160,0	1,8	1,5	55,5	62,0	4	0,4	27000	LP..06
R217.21-3235.0-LP06.4A	Цилиндрич.	4,5	0,8	35,0	26,5	32,0	250,0	228,0	1,8	1,2	61,5	68,0	4	0,4	26000	LP..06

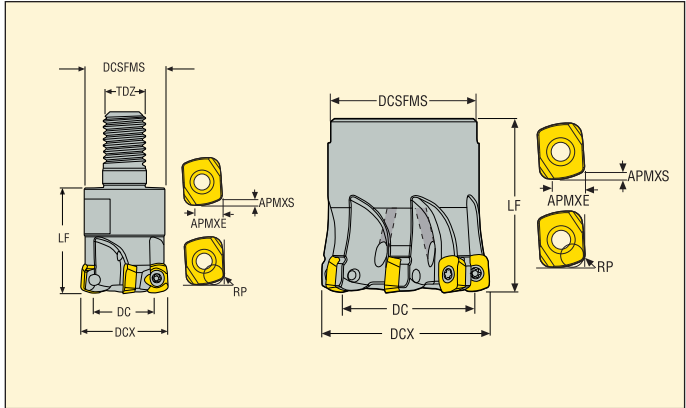
Комплектующие

Для фрезы	Ключ (с Т-образной ручкой)	Винт	Ключ	Значение момента (Nm)
Ø16-20	DOUBLE-T	C02555-T08P	H4B-T08P	1,2
Ø25-35	DOUBLE-T	C02506-T08P	H4B-T08P	1,2

Пожалуйста, уточняйте наличие на складе и действующую цену
Информацию по динамометрическим ключам см. на стр. 710

R217/220.21-LP06

Фрезы High feed - LP



- Для подбора пластин и рекомендаций по режимам резания см. стр. 439-440
- Номенклатуру пластин см. на стр. 630
- Информацию по стандарту ISO см. на стр. 15

Обозначение	Тип крепления	Размеры в мм									RMPX°	C min	C max				Пластина
		APMXE	APMXS	DCX	DC	DCB	DCSFMS	TDZ	LF	RP							
R217.21-0816.RE-LP06.2A	Combimaster	4,5	0,8	16,0	7,5	-	13,5	M8	20,0	1,8	5,0	23,5	30,0	2	0,3	39000	LP.06
R217.21-1020.RE-LP06.2A	Combimaster	4,5	0,8	20,0	11,5	-	18,5	M10	28,0	1,8	3,0	31,5	38,0	2	0,3	35000	LP.06
R217.21-1020.RE-LP06.3A	Combimaster	4,5	0,8	20,0	11,5	-	18,5	M10	28,0	1,8	3,0	31,5	38,0	3	0,4	35000	LP.06
R217.21-1225.RE-LP06.3A	Combimaster	4,5	0,8	25,0	16,5	-	23,0	M12	30,0	1,8	2,0	41,5	48,0	3	0,3	30000	LP.06
R217.21-1225.RE-LP06.4A	Combimaster	4,5	0,8	25,0	16,5	-	23,0	M12	30,0	1,8	2,0	41,5	48,0	4	0,4	30000	LP.06
R217.21-1632.RE-LP06.5A	Combimaster	4,5	0,8	32,0	23,5	-	30,0	M16	35,0	1,8	1,5	55,5	62,0	5	0,2	27000	LP.06
R217.21-1635.RE-LP06.5A	Combimaster	4,5	0,8	35,0	26,5	-	30,0	M16	35,0	1,8	1,5	61,5	68,0	5	0,3	26000	LP.06
R217.21-2040.RE-LP06.7A	Combimaster	4,5	0,8	40,0	31,5	-	36,5	M20	40,0	1,8	0,9	71,5	78,0	7	0,4	24000	LP.06
R220.21-0035-LP06.6A	Оправка	4,5	0,8	35,0	26,5	16,0	32,0	-	35,0	1,8	1,29	61,5	68,0	6	0,4	26000	LP.06
R220.21-0040-LP06.6A	Оправка	4,5	0,8	40,0	31,5	16,0	32,0	-	40,0	1,8	0,9	71,5	78,0	6	0,2	24000	LP.06

Информацию по хвостовикам и размерам Combimaster см. в каталоге Вспомогательный инструмент

Комплектующие

Для фрезы	Ключ (с T-образной ручкой)	Винт	Ключ	Винт оправки	Значение момента (Nm)
Ø16-20	DOUBLE-T	C02555-T08P	H4B-T08P	-	1,2
Ø25-40	DOUBLE-T	C02506-T08P	H4B-T08P	-	1,2
R220.21-..	DOUBLE-T	C02506-T08P	H4B-T08P	220.17-689	1,2

Пожалуйста, уточняйте наличие на складе и действующую цену
Информацию по динамометрическим ключам см. на стр. 710

R217/220.21-LP06 – Пластины

SMG		a_p	f_z		
			100%	70%	30%
P1	LPHT060310TR-M06 T350M	0,70	0,65	0,65	0,80
P2	LPHT060310TR-M06 T350M	0,70	0,65	0,65	0,85
P3	LPHT060310TR-M06 T350M	0,70	0,60	0,60	0,80
P4	LPHT060310TR-M06 MP2501	0,70	0,60	0,60	0,75
P5	LPHT060310TR-M06 MP2501	0,70	0,60	0,60	0,75
P6	LPHT060310TR-M06 MP2501	0,70	0,60	0,60	0,75
P7	LPHW060310TR-MD07 MP2501	0,70	0,70	0,70	0,85
P8	LPHW060310TR-MD07 MP2501	0,70	0,70	0,70	0,90
P11	LPHW060310TR-MD07 MS2500	0,70	0,70	0,70	0,85
P12	LPHW060310TR-MD07 MS2500	0,60	0,48	0,48	0,60
M1	LPHT060310TR-ME05 F40M	0,70	0,55	0,55	0,70
M2	LPHT060310TR-ME05 F40M	0,70	0,50	0,50	0,65
M3	LPHT060310TR-ME05 F40M	0,60	0,40	0,40	0,50
M4	LPHT060310TR-M06 F40M	0,44	0,42	0,42	0,50
M5	LPHT060310TR-M06 F40M	0,44	0,42	0,42	0,50
K1	LPHW060310TR-D06 MP3000	0,70	0,65	0,65	0,85
K2	LPHW060310TR-D06 MP3000	0,70	0,60	0,60	0,75
K3	LPHW060310TR-D06 MP3000	0,70	0,60	0,60	0,75
K4	LPHW060310TR-D06 MP3000	0,70	0,60	0,60	0,75
K5	LPHW060310TR-D06 MP3000	0,70	0,55	0,55	0,70
K6	LPHW060310TR-D06 MP3000	0,70	0,60	0,60	0,75
K7	LPHW060310TR-D06 MP3000	0,70	0,55	0,55	0,70
N1	LPHT060310ER-E05 H25	0,70	0,70	0,70	0,90
N2	LPHT060310ER-E05 H25	0,70	0,70	0,70	0,90
N3	LPHT060310ER-E05 H25	0,70	0,70	0,70	0,90
N11	LPHT060310ER-E05 H25	0,70	0,70	0,70	0,90
S1	LPHT060310TR-M06 MS2500	0,44	0,42	0,42	0,50
S2	LPHT060310TR-M06 MS2500	0,44	0,42	0,42	0,50
S3	LPHT060310TR-M06 MS2500	0,44	0,38	0,38	0,48
S11	LPHT060310TR-M06 MS2050	0,50	0,48	0,48	0,60
S12	LPHT060310TR-M06 MS2050	0,50	0,48	0,48	0,60
S13	LPHT060310TR-M06 MS2050	0,44	0,42	0,42	0,50
H5	LPHW060310TR-D06 MH1000	0,44	0,34	0,34	0,44
H8	LPHW060310TR-D06 MH1000	0,40	0,26	0,26	0,34
H11	LPHW060310TR-D06 MP3000	0,44	0,34	0,34	0,44
H12	LPHT060310TR-M06 T350M	0,40	0,26	0,26	0,34
H21	LPHW060310TR-D06 MH1000	0,40	0,26	0,26	0,34

SMG = Группа материалов Seco

f_z = мм/зуб

v_c = м/мин

a_{ϕ}/DC = %

Приведенные значения ориентировочные

R217/220.21-LP06 – Режимы резания $v_c =$ (м/мин)

SMG	MP2050			MP2501			MP3000			T350M			F40M			MM4500		
	100%	70%	30%	100%	70%	30%	100%	70%	30%	100%	70%	30%	100%	70%	30%	100%	70%	30%
P1	290	340	405	295	345	415	280	330	395	260	300	360	225	265	315	195	230	275
P2	285	330	390	290	335	395	275	320	375	250	295	345	220	255	300	190	225	265
P3	250	290	340	255	295	350	240	280	330	220	260	305	190	225	265	170	200	235
P4	220	255	300	225	260	305	210	245	290	195	230	265	170	200	230	150	175	205
P5	210	245	290	215	250	295	200	235	280	185	215	260	160	190	225	140	165	195
P6	235	275	330	240	280	335	225	265	315	210	245	290	180	210	255	160	185	220
P7	220	260	310	225	265	315	215	250	300	195	230	275	170	200	240	150	175	210
P8	210	245	285	215	250	290	200	235	275	185	215	255	160	190	220	140	165	195
P11	215	250	300	220	255	305	210	245	290	190	225	265	165	195	230	145	170	200
P12	145	175	200	145	175	205	140	165	195	130	155	180	110	135	155	95	115	135
M1	205	235	280	210	245	285	205	240	280	195	225	265	175	205	240	165	190	230
M2	170	195	235	170	200	240	170	195	235	160	185	225	145	170	205	135	160	190
M3	140	165	195	140	170	200	140	170	200	130	160	190	120	145	170	110	135	155
M4	110	135	160	115	140	160	110	140	160	105	130	150	95	120	135	90	110	125
M5	95	115	130	95	115	135	95	115	130	90	110	125	80	100	115	75	90	105
K1	225	260	310	230	265	315	215	255	300	200	235	275	175	205	240	—	—	—
K2	200	230	275	205	235	280	190	225	265	175	205	245	155	180	215	—	—	—
K3	170	195	235	170	200	240	160	190	225	150	175	210	130	150	180	—	—	—
K4	160	190	225	165	190	230	155	180	215	145	165	200	125	145	175	—	—	—
K5	100	115	135	100	115	140	95	110	130	85	100	120	75	90	105	—	—	—
K6	140	165	195	145	170	200	135	160	190	125	145	175	110	130	150	—	—	—
K7	125	145	175	130	150	175	120	140	170	110	130	155	95	115	135	—	—	—
N1	—	—	—	—	—	—	1600	1850	2225	—	—	—	1275	1475	1775	—	—	—
N2	—	—	—	—	—	—	640	750	900	—	—	—	510	600	720	—	—	—
N3	—	—	—	—	—	—	430	500	600	—	—	—	345	400	480	—	—	—
N11	—	—	—	—	—	—	—	—	—	—	—	—	390	455	550	—	—	—
S1	55	65	75	—	—	—	50	65	75	50	60	70	45	55	65	28	34	39
S2	44	55	60	—	—	—	42	50	60	40	49	55	36	45	50	22	27	31
S3	39	48	55	—	—	—	37	46	50	35	43	50	32	39	45	19	24	27
S11	75	90	105	—	—	—	70	90	100	70	85	95	60	75	90	38	46	55
S12	50	65	75	—	—	—	50	60	70	47	60	65	43	55	60	35	43	49
S13	31	38	43	—	—	—	29	36	42	28	34	40	25	31	36	21	25	29
H5	46	55	65	48	55	65	46	55	65	46	55	60	40	46	55	—	—	—
H8	49	60	70	50	60	70	49	60	70	49	60	65	42	50	60	—	—	—
H11	60	70	80	60	70	85	60	70	80	60	70	80	50	60	70	—	—	—
H12	100	115	135	100	120	135	95	115	130	85	105	120	75	90	105	—	—	—
H21	49	60	70	50	60	70	49	60	70	49	60	65	42	50	60	—	—	—

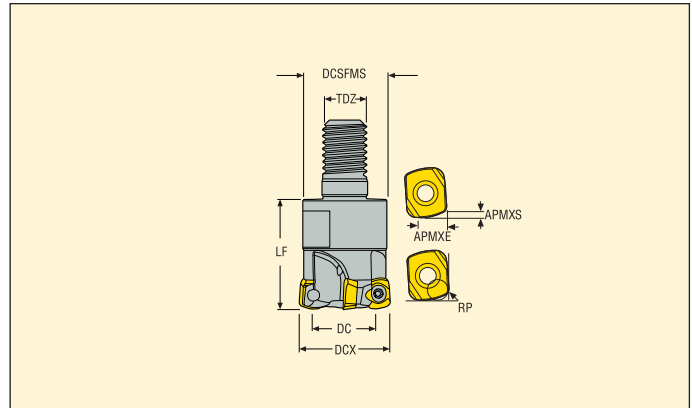
SMG	MS2050			MS2500			MH1000			H25		
	100%	70%	30%	100%	70%	30%	100%	70%	30%	100%	70%	30%
P1	—	—	—	325	380	455	—	—	—	—	—	—
P2	—	—	—	315	370	435	—	—	—	—	—	—
P3	—	—	—	275	325	380	—	—	—	—	—	—
P4	—	—	—	245	285	335	—	—	—	—	—	—
P5	—	—	—	235	270	325	—	—	—	—	—	—
P6	—	—	—	260	305	365	—	—	—	—	—	—
P7	190	220	265	245	290	345	—	—	—	—	—	—
P8	180	210	245	235	270	320	—	—	—	—	—	—
P11	185	215	255	240	280	335	—	—	—	—	—	—
P12	120	145	170	160	190	225	—	—	—	—	—	—
M1	195	225	265	225	265	310	—	—	—	—	—	—
M2	160	185	225	185	220	260	—	—	—	—	—	—
M3	130	160	190	155	185	220	—	—	—	—	—	—
M4	105	130	150	125	155	175	—	—	—	—	—	—
M5	90	110	125	105	125	145	—	—	—	—	—	—
K1	—	—	—	—	—	—	230	270	320	—	—	—
K2	—	—	—	—	—	—	205	240	285	—	—	—
K3	—	—	—	—	—	—	175	205	245	—	—	—
K4	—	—	—	—	—	—	165	195	230	—	—	—
K5	—	—	—	—	—	—	100	120	140	—	—	—
K6	—	—	—	—	—	—	145	170	205	—	—	—
K7	—	—	—	—	—	—	130	150	180	—	—	—
N1	—	—	—	—	—	—	—	—	—	1325	1550	1825
N2	—	—	—	—	—	—	—	—	—	530	620	740
N3	—	—	—	—	—	—	—	—	—	355	415	490
N11	—	—	—	—	—	—	—	—	—	405	475	560
S1	50	60	70	60	75	85	—	—	—	—	—	—
S2	40	49	55	49	60	70	—	—	—	—	—	—
S3	35	43	50	43	55	60	—	—	—	—	—	—
S11	70	85	95	85	100	120	—	—	—	—	—	—
S12	47	60	65	60	70	80	—	—	—	—	—	—
S13	28	34	40	34	42	48	—	—	—	—	—	—
H5	—	—	—	—	—	—	55	60	70	—	—	—
H8	—	—	—	—	—	—	55	65	80	—	—	—
H11	—	—	—	—	—	—	70	80	90	—	—	—
H12	—	—	—	—	—	—	100	120	140	—	—	—
H21	—	—	—	—	—	—	55	65	80	—	—	—

R217.21-LP09

Фрезы для больших подач - LP



- Для подбора пластин и рекомендаций по режимам резания см. стр. 443-444
- Номенклатуру пластин см. на стр. 630
- Информацию по стандарту ISO см. на стр. 15



Обозначение	Тип крепления	Размеры в мм										RMPX°	C min	C max				Пластина
		APMXE	APMXS	DCX	DC	DCSFMS	TDZ	LF	UTCN	RP								
R217.21-1225.RE-LP09.2A	Combimaster	7,3	1,8	25,0	12,0	23,0	M12	35,0	0,7	3,5	8,8	37,0	48,0	2	0,1	35200	LP..09	
R217.21-1632.RE-LP09.3A	Combimaster	7,3	1,8	32,0	19,1	30,0	M16	35,0	0,7	3,5	4,8	51,1	62,0	3	0,2	31100	LP..09	
R217.21-1632.RE-LP09.4A	Combimaster	7,3	1,8	32,0	19,1	30,0	M16	35,0	0,7	3,5	4,8	51,1	62,0	4	0,2	31100	LP..09	
R217.21-1635.RE-LP09.4A	Combimaster	7,3	1,8	35,0	22,1	30,0	M16	35,0	0,7	3,5	4,0	57,1	68,0	4	0,2	29700	LP..09	
R217.21-2040.RE-LP09.5A	Combimaster	7,3	1,8	40,0	27,0	36,5	M20	40,0	0,7	3,5	3,2	67,0	78,0	5	0,3	27800	LP..09	
R217.21-2042.RE-LP09.4A	Combimaster	7,3	1,8	42,0	29,0	36,5	M20	40,0	0,7	3,5	2,9	71,0	82,0	4	0,3	27100	LP..09	
R217.21-2042.RE-LP09.5A	Combimaster	7,3	1,8	42,0	28,9	36,5	M20	40,0	0,7	3,5	2,9	70,9	82,0	5	0,3	27100	LP..09	

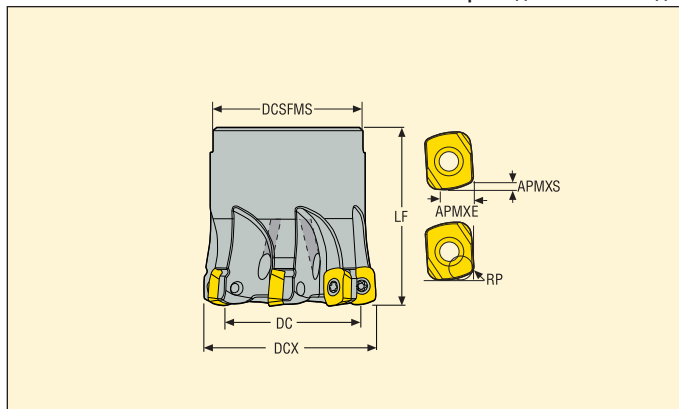
Комплектующие

Для фрезы	Ключ (с Т-образной ручкой)	Винт	Ключ	Значение момента (Nm)
R217.21-..LP09	DOUBLE-T	C04009-T15P	H4B-T15P	3,5

Пожалуйста, уточняйте наличие на складе и действующую цену
Информацию по динамометрическим ключам см. на стр. 710

R220.21-LP09

Фрезы для больших подач



- Для подбора пластин и рекомендаций по режимам резания см. стр. 443-444
- Номенклатуру пластин см. на стр. 630
- Информацию по стандарту ISO см. на стр. 15

Обозначение	Тип крепления	Размеры в мм								RMPX°	C min	C max				Пластина
		APMXE	APMXS	DCX	DC	DCB	DCSFMS	LF	RP							
R220.21-0040-LP09.4A	Оправка	7,3	1,8	40,0	27,5	16,0	32,0	40,0	3,5	3,2	67,5	78,0	4	0,3	27800	LP.09
R220.21-0050-LP09.5A	Оправка	7,3	1,8	50,0	37,0	22,0	40,0	40,0	3,5	2,2	87,0	98,0	5	0,3	24800	LP.09
R220.21-0050-LP09.6A	Оправка	7,3	1,8	50,0	37,0	22,0	40,0	40,0	3,5	2,2	87,0	98,0	6	0,3	24800	LP.09
R220.21-0050-LP09.7A	Оправка	7,3	1,8	50,0	37,1	22,0	40,0	40,0	3,5	2,2	87,1	98,0	7	0,3	24800	LP.09
R220.21-0052-LP09.5A	Оправка	7,3	1,8	51,98	39,0	22,0	49,0	40,0	3,5	2,1	90,98	101,96	5	0,4	24400	LP.09
R220.21-0052-LP09.7A	Оправка	7,3	1,8	51,98	39,1	22,0	48,0	40,0	3,5	2,1	91,08	101,96	7	0,4	24400	LP.09
R220.21-0063-LP09.6A	Оправка	7,3	1,8	63,0	50,0	22,0	48,0	40,0	3,5	2,7	113,0	124,0	6	0,5	22100	LP.09
R220.21-0063-LP09.8A	Оправка	7,3	1,8	63,0	50,1	22,0	48,0	40,0	3,5	1,6	113,1	124,0	8	0,5	22100	LP.09
R220.21-0066-LP09.6A	Оправка	7,3	1,8	66,0	53,1	27,0	61,0	50,0	3,5	1,5	119,1	130,0	6	0,8	21600	LP.09
R220.21-0066-LP09.8A	Оправка	7,3	1,8	66,0	53,1	27,0	60,0	50,0	3,5	1,5	119,1	130,0	8	0,8	21600	LP.09
R220.21-0080-LP09.7A	Оправка	7,3	1,8	80,0	67,0	27,0	60,0	50,0	3,5	1,1	147,0	158,0	7	0,9	19600	LP.09
R220.21-0080-LP09.9A	Оправка	7,3	1,8	80,0	67,0	27,0	60,0	50,0	3,5	1,1	147,0	158,0	9	0,9	19600	LP.09
R220.21-0084-LP09.7A	Оправка	7,3	1,8	84,0	71,0	32,0	79,0	50,0	3,4	1,1	155,0	166,0	7	1,3	18600	LP.09
R220.21-0100-LP09.10A	Оправка	7,3	1,8	100,0	87,0	32,0	78,0	50,0	3,4	0,8	187,0	198,0	10	1,5	17600	LP.09

Комплектующие

Для фрезы	Ключ (с Т-образной ручкой)	Винт	Ключ	Винт оправки	Значение момента (Nm)
R220.21-0040	DOUBLE-T	C04009-T15P	H4B-T15P	MC6S8X30	3,5
R220.21-0050-0063	DOUBLE-T	C04009-T15P	H4B-T15P	220.17-692	3,5
R220.21-0063-6A	DOUBLE-T	C04011-T15P	H4B-T15P	220.17-692	3,5
R220.21-0066	DOUBLE-T	C04009-T15P	H4B-T15P	MC6S12X35	3,5
R220.21-0080	DOUBLE-T	C04011-T15P	H4B-T15P	MC6S12X35	3,5
R220.21-0084	DOUBLE-T	C04009-T15P	H4B-T15P	MLC6S16X35	3,5
R220.21-0100	DOUBLE-T	C04011-T15P	H4B-T15PL	MLC6S16X35	3,5

Пожалуйста, уточняйте наличие на складе и действующую цену

Информацию по динамометрическим ключам см. на стр. 710

R217/220.21-LP09 – Пластины

SMG		a_p	f_z		
			100%	70%	30%
P1	LPKT09T420TR-M13 MP2501	1,6	1,0	1,0	1,3
P2	LPKT09T420TR-M13 MP2501	1,6	1,0	1,0	1,3
P3	LPKT09T420TR-M13 MP2501	1,6	1,0	1,0	1,2
P4	LPKT09T420TR-M13 MP2501	1,6	0,95	0,95	1,2
P5	LPKT09T420TR-M13 MP2501	1,6	0,95	0,95	1,2
P6	LPKT09T420TR-M13 MP2501	1,6	0,95	0,95	1,2
P7	LPKW09T420TR-MD15 MP2501	1,6	1,1	1,1	1,3
P8	LPKW09T420TR-MD15 MP2501	1,6	1,1	1,1	1,4
P11	LPKW09T420TR-MD15 MP2501	1,6	1,1	1,1	1,3
P12	LPKW09T420TR-MD15 MP2501	1,3	0,75	0,75	0,90
M1	LPKT09T420TR-ME08 F40M	1,6	0,65	0,65	0,80
M2	LPKT09T420TR-ME08 F40M	1,6	0,60	0,60	0,70
M3	LPKT09T420TR-ME08 F40M	1,3	0,46	0,46	0,55
M4	LPKT09T420TR-M13 F40M	0,95	0,65	0,65	0,80
M5	LPKT09T420TR-M13 F40M	0,95	0,65	0,65	0,80
K1	LPKW09T420TR-D15 MK2050	1,6	1,2	1,2	1,5
K2	LPKW09T420TR-D15 MK2050	1,6	1,1	1,1	1,4
K3	LPKW09T420TR-D15 MK2050	1,6	1,1	1,1	1,4
K4	LPKW09T420TR-D15 MK2050	1,6	1,1	1,1	1,4
K5	LPKW09T420TR-D15 MK2050	1,6	1,0	1,0	1,2
K6	LPKW09T420TR-D15 MK2050	1,6	1,1	1,1	1,4
K7	LPKW09T420TR-D15 MK2050	1,6	1,0	1,0	1,2
N1	LPHT09T420R-E08 H25	1,6	0,80	0,80	1,0
N2	LPHT09T420R-E08 H25	1,6	0,80	0,80	1,0
N3	LPHT09T420R-E08 H25	1,6	0,80	0,80	1,0
N11	LPHT09T420R-E08 H25	1,6	0,80	0,80	1,0
S1	LPKT09T420TR-M13 MS2500	0,95	0,65	0,65	0,80
S2	LPKT09T420TR-M13 MS2500	0,95	0,65	0,65	0,80
S3	LPKT09T420TR-M13 MS2500	0,95	0,60	0,60	0,75
S11	LPKT09T420TR-ME08 MS2050	1,1	0,46	0,46	0,55
S12	LPKT09T420TR-ME08 MS2050	1,1	0,46	0,46	0,55
S13	LPKT09T420TR-ME08 MS2050	0,95	0,40	0,40	0,50
H5	LPHW09T420TR-D12 MH1000	1,0	0,50	0,50	0,65
H8	LPHW09T420TR-D12 MH1000	0,90	0,40	0,40	0,48
H11	LPHW09T420TR-D12 MH1000	1,0	0,50	0,50	0,65
H12	LPHW09T420TR-D12 MH1000	0,90	0,40	0,40	0,48
H21	LPHW09T420TR-D12 MH1000	0,90	0,40	0,40	0,48

SMG = Группа материалов Seco

f_z = мм/зуб

v_c = м/мин

a_{ϕ}/DC = %

Приведенные значения ориентировочные

R217/220.21-LP09 – Режимы резания $v_c =$ (м/мин)

SMG	MP2501			MP3000			T350M			F40M			MM4500			MK2050		
	100%	70%	30%	100%	70%	30%	100%	70%	30%	100%	70%	30%	100%	70%	30%	100%	70%	30%
P1	240	285	335	225	270	315	210	250	290	215	255	305	175	210	245	205	245	290
P2	235	280	325	220	265	310	205	240	285	210	250	295	170	205	240	200	240	285
P3	200	240	285	190	225	270	175	210	250	185	220	260	150	180	210	180	215	250
P4	180	215	255	170	205	240	155	185	220	165	195	230	130	160	185	155	185	220
P5	170	205	240	160	195	230	150	180	210	155	185	225	125	150	180	150	180	210
P6	190	230	270	180	220	255	165	200	235	175	210	250	140	170	205	170	200	240
P7	180	215	255	170	205	240	160	190	225	165	195	235	135	160	190	160	190	230
P8	170	200	240	160	190	230	145	175	210	155	185	220	125	150	175	150	180	210
P11	175	210	250	165	200	235	155	185	215	160	190	230	130	155	185	155	185	220
P12	120	150	175	115	140	165	105	130	150	110	135	155	90	110	125	105	130	155
M1	170	200	235	165	195	230	155	185	220	170	200	240	145	175	205	—	—	—
M2	140	165	195	135	160	190	130	155	180	140	165	200	120	145	175	—	—	—
M3	115	145	165	115	140	165	110	135	155	120	145	170	100	125	145	—	—	—
M4	95	125	140	95	120	140	90	115	130	95	120	140	85	105	120	—	—	—
M5	80	105	115	80	100	115	75	95	110	80	100	115	70	90	100	—	—	—
K1	185	220	255	175	210	245	160	190	225	165	200	235	—	—	—	215	260	305
K2	165	195	230	155	185	215	140	170	200	145	175	210	—	—	—	195	230	270
K3	140	165	195	130	155	185	120	145	170	125	150	180	—	—	—	165	195	230
K4	130	155	185	125	150	175	115	135	160	120	140	170	—	—	—	155	185	220
K5	80	95	115	75	90	105	70	85	100	75	90	105	—	—	—	95	115	135
K6	115	140	165	110	130	155	100	120	140	105	125	150	—	—	—	135	165	195
K7	105	125	145	100	115	135	90	110	125	95	115	135	—	—	—	125	145	175
N1	—	—	—	1250	1500	1750	—	—	—	1225	1475	1725	—	—	—	—	—	—
N2	—	—	—	510	610	710	—	—	—	495	590	700	—	—	—	—	—	—
N3	—	—	—	340	405	475	—	—	—	330	395	465	—	—	—	—	—	—
N11	—	—	—	—	—	—	—	—	—	380	455	530	—	—	—	—	—	—
S1	—	—	—	44	55	65	42	55	60	45	55	65	25	32	36	—	—	—
S2	—	—	—	36	46	50	34	43	49	36	46	50	20	26	29	—	—	—
S3	—	—	—	31	40	46	30	38	43	32	40	46	18	23	26	—	—	—
S11	—	—	—	60	75	85	55	70	80	60	75	90	35	43	50	—	—	—
S12	—	—	—	41	50	60	39	49	55	42	55	60	32	40	46	—	—	—
S13	—	—	—	25	32	36	24	30	34	25	32	36	19	24	27	—	—	—
H5	40	48	55	39	47	55	38	46	55	39	47	55	—	—	—	—	—	—
H8	44	55	60	42	50	60	42	50	60	42	50	60	—	—	—	—	—	—
H11	50	60	70	50	60	70	49	60	70	50	60	70	—	—	—	—	—	—
H12	85	105	120	80	100	115	75	90	105	75	90	105	—	—	—	—	—	—
H21	44	55	60	42	50	60	42	50	60	42	50	60	—	—	—	—	—	—

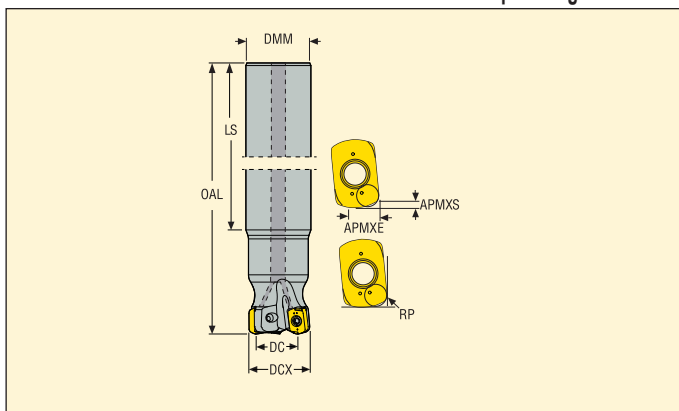
SMG	MS2050			MS2500			MP2050			MH1000			H25		
	100%	70%	30%	100%	70%	30%	100%	70%	30%	100%	70%	30%	100%	70%	30%
P1	—	—	—	260	310	365	235	280	325	—	—	—	—	—	—
P2	—	—	—	255	305	355	230	275	320	—	—	—	—	—	—
P3	—	—	—	220	260	315	195	235	280	—	—	—	—	—	—
P4	—	—	—	195	235	275	175	210	250	—	—	—	—	—	—
P5	—	—	—	185	225	265	170	200	235	—	—	—	—	—	—
P6	—	—	—	210	250	295	190	225	265	—	—	—	—	—	—
P7	150	180	215	200	235	280	180	215	250	—	—	—	—	—	—
P8	140	170	200	185	220	265	165	200	235	—	—	—	—	—	—
P11	145	175	205	190	230	270	175	205	245	—	—	—	—	—	—
P12	100	125	145	130	165	190	120	145	170	—	—	—	—	—	—
M1	155	185	220	180	220	255	165	195	230	—	—	—	—	—	—
M2	130	155	180	150	180	210	135	160	190	—	—	—	—	—	—
M3	110	135	155	125	155	180	115	140	165	—	—	—	—	—	—
M4	90	115	130	105	135	150	95	120	135	—	—	—	—	—	—
M5	75	95	110	85	110	125	80	100	115	—	—	—	—	—	—
K1	—	—	—	—	—	—	180	215	255	190	230	270	—	—	—
K2	—	—	—	—	—	—	160	190	225	170	205	240	—	—	—
K3	—	—	—	—	—	—	135	160	190	145	175	205	—	—	—
K4	—	—	—	—	—	—	130	155	180	140	165	195	—	—	—
K5	—	—	—	—	—	—	80	95	110	85	100	120	—	—	—
K6	—	—	—	—	—	—	115	135	160	125	145	170	—	—	—
K7	—	—	—	—	—	—	100	120	140	110	130	155	—	—	—
N1	—	—	—	—	—	—	—	—	—	—	—	—	1200	1450	1700
N2	—	—	—	—	—	—	—	—	—	—	—	—	490	580	690
N3	—	—	—	—	—	—	—	—	—	—	—	—	325	390	460
N11	—	—	—	—	—	—	—	—	—	—	—	—	370	445	520
S1	42	55	60	50	65	75	46	60	65	—	—	—	—	—	—
S2	34	43	49	41	55	60	37	47	55	—	—	—	—	—	—
S3	30	38	43	36	46	55	33	42	47	—	—	—	—	—	—
S11	55	70	80	70	85	100	60	80	90	—	—	—	—	—	—
S12	39	49	55	48	60	70	43	55	60	—	—	—	—	—	—
S13	24	30	34	29	37	42	26	33	38	—	—	—	—	—	—
H5	—	—	—	—	—	—	39	47	55	46	55	65	—	—	—
H8	—	—	—	—	—	—	42	50	60	50	60	70	—	—	—
H11	—	—	—	—	—	—	50	60	70	60	70	80	—	—	—
H12	—	—	—	—	—	—	85	100	120	90	110	125	—	—	—
H21	—	—	—	—	—	—	42	50	60	50	60	70	—	—	—

R217.21-LO06

Фрезы High feed - LO06



- Для подбора пластин и рекомендаций по режимам резания см. стр. 447-448
- Номенклатуру пластин см. на стр. 629
- Информацию по стандарту ISO см. на стр. 15



Обозначение	Тип крепления	Размеры в мм								RMPX°	C min	C max				Пластина
		APMXE	APMXS	DCX	DC	DMM	OAL	LS	RP							
R217.21-1820.0-LO06.2A	Цилиндрич.	2,5	0,9	20,0	13,3	18,0	160,0	134,9	1,8	1,0	33,3	38,0	2	0,3	35000	LO..06
R217.21-2525.0-LO06.3A	Цилиндрич.	2,5	0,9	25,0	18,3	25,0	180,0	140,0	1,8	0,8	43,3	48,0	3	0,7	30000	LO..06
R217.21-2527.0-LO06.3A	Цилиндрич.	2,5	0,9	27,0	20,3	25,0	200,0	175,0	1,8	0,7	47,3	52,0	3	0,7	29000	LO..06
R217.21-3232.0-LO06.4A	Цилиндрич.	2,5	0,9	32,0	25,3	32,0	200,0	160,0	1,8	0,5	57,3	62,0	4	1,2	27000	LO..06

Комплектующие

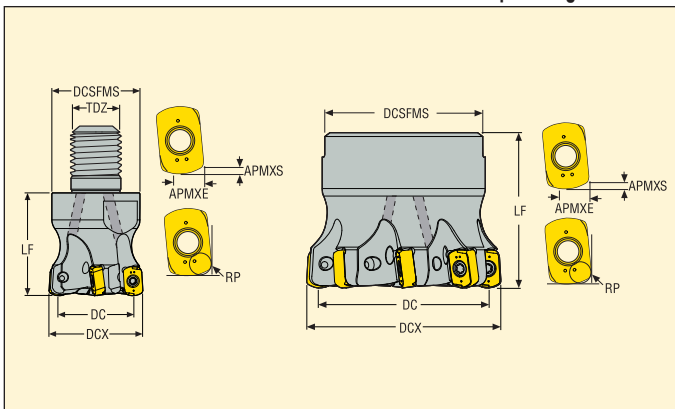
Для фрезы	Ключ (с Т-образной ручкой)	Винт	Ключ	Значение момента (Nm)
R217.21-..	DOUBLE-T	C02508-T08P	H4B-T08P	1,2

R217/220.21-LO06

Фрезы High feed - LO06



- Для подбора пластин и рекомендаций по режимам резания см. стр. 447-448
- Номенклатуру пластин см. на стр. 629
- Информацию по стандарту ISO см. на стр. 15



Обозначение	Тип крепления	Размеры в мм										RMPX°	C min	C max				Пластина
		APMXE	APMXS	DCX	DC	DCB	DCSFMS	TDZ	LF	RP								
R217.21-1020.RE-LO06.2A	Combimaster	2,5	0,9	20,0	13,3	–	18,5	M10	28,0	1,8	1,0	33,3	38,0	2	0,1	35000	LO..06	
R217.21-1225.RE-LO06.3A	Combimaster	2,5	0,9	25,0	18,3	–	23,0	M12	30,0	1,8	0,8	43,3	48,0	3	0,1	30000	LO..06	
R217.21-1225.RE-LO06.4A	Combimaster	2,5	0,9	25,0	18,3	–	23,0	M12	30,0	1,8	0,8	43,3	48,0	4	0,1	30000	LO..06	
R217.21-1632.RE-LO06.4A	Combimaster	2,5	0,9	32,0	25,3	–	30,0	M16	35,0	1,8	0,5	57,3	62,0	4	0,2	27000	LO..06	
R217.21-1632.RE-LO06.5A	Combimaster	2,5	0,9	32,0	25,3	–	30,0	M16	35,0	1,8	0,5	57,3	62,0	5	0,2	27000	LO..06	
R217.21-1635.RE-LO06.5A	Combimaster	2,5	0,9	35,0	28,3	–	30,0	M16	35,0	1,8	0,5	63,3	68,0	5	0,2	26000	LO..06	
R217.21-1640.RE-LO06.5A	Combimaster	2,5	0,9	40,0	33,3	–	30,0	M16	35,0	1,8	0,4	73,3	78,0	5	0,2	18000	LO..06	
R217.21-2040.RE-LO06.6A	Combimaster	7,5	0,9	40,0	33,0	–	36,5	M20	40,0	1,8	0,4	52,0	–	6	0,4	18000	LO..06	
R220.21-0035-LO06.6A	Оправка	2,5	0,9	35,0	28,3	16,0	32,0	–	35,0	1,8	0,5	63,3	68,0	6	0,2	24500	LO..06	
R220.21-0040-LO06.7A	Оправка	2,5	0,9	40,0	33,3	16,0	35,0	–	40,0	1,8	0,4	73,3	78,0	7	0,2	18000	LO..06	
R220.21-0042-LO06.7A	Оправка	2,5	0,9	42,0	35,3	16,0	35,0	–	40,0	1,8	0,4	77,3	82,0	7	0,2	18000	LO..06	
R220.21-0050-LO06.8A	Оправка	2,5	0,9	50,0	43,3	22,0	42,0	–	40,0	1,8	0,3	93,3	98,0	8	0,3	16000	LO..06	
R220.21-0052-LO06.8A	Оправка	2,5	0,9	52,0	45,3	22,0	42,0	–	40,0	1,8	0,3	97,3	102,0	8	0,4	16000	LO..06	
R220.21-0063-LO06.9A	Оправка	2,5	0,9	63,0	56,3	22,0	47,0	–	40,0	1,8	0,25	119,3	124,0	9	0,5	15000	LO..06	

Информацию по хвостовикам и размерам Combimaster см. в каталоге Вспомогательный инструмент

Комплектующие

Для фрезы	Ключ (с T-образной ручкой)	Винт	Ключ	Винт оправки	Значение момента (Nm)
R217.21-..	DOUBLE-T	C02508-T08P	H4B-T08P	–	1,2
R220.21- Ø35	DOUBLE-T	C02508-T08P	H4B-T08P	MC6S8X25	1,2
R220.21- Ø40-42	DOUBLE-T	C02508-T08P	H4B-T08P	220.17-689	1,2
R220.21- Ø50-63	DOUBLE-T	C02508-T08P	H4B-T08P	220.17-692	1,2

Пожалуйста, уточняйте наличие на складе и действующую цену
Информацию по динамометрическим ключам см. на стр. 710

R217/220.21-L006 – Пластины

SMG		a_p	f_z		
			100%	70%	30%
P1	LOHT060310TR-ME06 T350M	0,80	0,50	0,50	0,55
P2	LOHT060310TR-ME06 T350M	0,80	0,50	0,50	0,60
P3	LOHT060310TR-ME06 T350M	0,80	0,48	0,48	0,55
P4	LOHT060310TR-M07 MP2501	0,80	0,55	0,55	0,65
P5	LOHT060310TR-M07 MP2501	0,80	0,55	0,55	0,60
P6	LOHT060310TR-M07 MP2501	0,80	0,55	0,55	0,60
P7	LOHT060310TR-M07 MP2501	0,80	0,55	0,55	0,60
P8	LOHT060310TR-MD07 MP2501	0,80	0,55	0,55	0,65
P11	LOHT060310TR-M07 MS2500	0,80	0,55	0,55	0,60
P12	LOHT060310TR-M07 MS2500	0,65	0,36	0,36	0,42
M1	LOHT060310TR-ME06 T350M	0,80	0,50	0,50	0,60
M2	LOHT060310TR-ME06 T350M	0,80	0,46	0,46	0,55
M3	LOHT060310TR-ME06 T350M	0,65	0,36	0,36	0,42
M4	LOHT060310TR-ME06 T350M	0,48	0,32	0,32	0,38
M5	LOHT060310TR-ME06 T350M	0,48	0,32	0,32	0,38
K1	LOHT060310TR-MD07 MK2050	0,80	0,60	0,60	0,70
K2	LOHT060310TR-MD07 MK2050	0,80	0,55	0,55	0,60
K3	LOHT060310TR-MD07 MK2050	0,80	0,55	0,55	0,60
K4	LOHW060310TR-D07 MP1500	0,80	0,55	0,55	0,60
K5	LOHW060310TR-D07 MP1500	0,80	0,48	0,48	0,55
K6	LOHT060310TR-MD07 MK2050	0,80	0,55	0,55	0,60
K7	LOHT060310TR-MD07 MK2050	0,80	0,48	0,48	0,55
S1	LOHT060310TR-ME06 MS2500	0,48	0,32	0,32	0,38
S2	LOHT060310TR-ME06 MS2500	0,48	0,32	0,32	0,38
S3	LOHT060310TR-M07 F40M	0,48	0,34	0,34	0,40
S11	LOHT060310TR-ME06 MS2050	0,55	0,36	0,36	0,42
S12	LOHT060310TR-ME06 MS2050	0,55	0,36	0,36	0,42
S13	LOHT060310TR-ME06 MS2050	0,48	0,32	0,32	0,38
H5	LOHW060310TR-D07 MH1000	0,50	0,32	0,32	0,36
H8	LOHW060310TR-D07 MH1000	0,44	0,24	0,24	0,28
H11	LOHT060310TR-M07 T350M	0,50	0,32	0,32	0,36
H12	LOHT060310TR-M07 T350M	0,44	0,24	0,24	0,28
H21	LOHW060310TR-D07 MH1000	0,44	0,24	0,24	0,28

SMG = Группа материалов Seco

f_z = мм/зуб

v_c = м/мин

a_p/DC = %

Приведенные значения ориентировочные

R217/220.21-L006 – Режимы резания $v_c =$ (м/мин)

SMG	MP1501			MP2050			MP2501			MP3000			T350M			F40M		
	100%	70%	30%	100%	70%	30%	100%	70%	30%	100%	70%	30%	100%	70%	30%	100%	70%	30%
P1	280	320	390	265	305	370	270	310	380	260	295	360	235	270	330	205	235	285
P2	270	310	370	260	295	355	265	300	360	250	285	340	230	265	315	200	230	275
P3	240	275	325	230	260	310	235	265	315	220	250	300	205	230	275	175	200	240
P4	210	240	285	200	230	275	205	235	280	195	220	265	180	205	245	155	180	210
P5	200	230	280	195	220	270	195	225	275	185	210	260	170	195	235	150	170	205
P6	225	260	315	215	245	300	220	250	305	210	240	290	190	220	265	165	190	230
P7	215	245	295	205	235	285	210	235	290	195	225	275	180	205	250	160	180	220
P8	200	230	275	195	220	260	195	225	265	185	210	255	170	195	230	150	170	200
P11	205	235	290	200	225	275	200	230	280	190	220	265	175	200	245	155	175	215
P12	140	165	195	135	155	185	135	160	190	130	150	180	120	140	165	105	120	140
M1	—	—	—	185	210	255	190	220	260	190	215	255	180	205	245	160	185	220
M2	—	—	—	155	175	215	160	180	220	155	175	215	145	170	205	135	155	185
M3	—	—	—	130	150	180	135	155	180	130	155	180	125	145	170	115	130	155
M4	—	—	—	105	125	145	105	130	150	105	125	145	100	120	140	90	110	125
M5	—	—	—	85	105	120	90	110	125	85	105	120	85	100	115	75	90	105
K1	215	245	295	205	235	280	210	240	285	200	225	270	185	210	250	160	180	215
K2	190	220	265	185	210	255	185	215	260	175	200	245	160	185	225	140	160	195
K3	160	185	225	155	175	215	160	180	220	150	170	205	135	155	190	120	135	165
K4	155	175	215	150	170	205	150	170	210	145	165	200	130	150	180	115	130	160
K5	95	110	130	90	105	125	95	105	125	90	100	120	80	90	110	70	80	95
K6	135	155	190	130	150	180	135	150	185	125	145	175	115	130	160	100	115	140
K7	120	140	165	115	135	160	120	135	165	115	130	155	105	120	140	90	105	125
S1	—	—	—	50	60	70	—	—	—	49	60	70	46	55	65	42	50	60
S2	—	—	—	41	50	55	—	—	—	39	48	55	37	45	50	34	41	47
S3	—	—	—	36	44	50	—	—	—	35	42	48	33	40	46	30	36	42
S11	—	—	—	70	85	95	—	—	—	70	80	95	65	75	90	60	70	80
S12	—	—	—	49	60	65	—	—	—	47	55	65	45	55	60	40	48	55
S13	—	—	—	29	35	40	—	—	—	28	33	38	26	32	36	24	29	33
H5	50	55	70	43	49	60	44	50	60	43	49	60	42	48	55	37	42	50
H8	55	60	70	46	55	65	47	55	65	46	55	65	45	55	60	40	46	55
H11	65	70	85	55	60	75	55	65	75	55	60	75	55	60	75	47	55	65
H12	95	110	130	90	105	125	95	110	125	90	105	120	80	95	110	70	80	95
H21	55	60	70	46	55	65	47	55	65	46	55	65	45	55	60	40	46	55

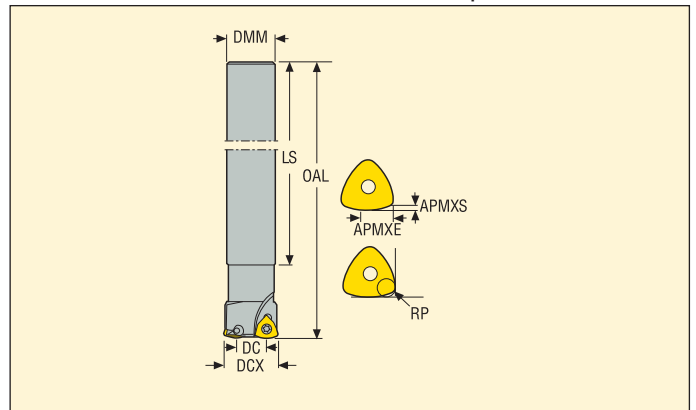
SMG	MM4500			MK2050			MS2050			MS2500			MH1000		
	100%	70%	30%	100%	70%	30%	100%	70%	30%	100%	70%	30%	100%	70%	30%
P1	185	210	255	245	275	340	—	—	—	295	340	415	—	—	—
P2	180	205	245	235	270	325	—	—	—	290	330	395	—	—	—
P3	155	180	215	210	240	285	—	—	—	255	290	345	—	—	—
P4	140	160	190	185	210	250	—	—	—	225	255	305	—	—	—
P5	135	150	180	175	200	245	—	—	—	215	245	295	—	—	—
P6	150	170	205	195	225	275	—	—	—	240	275	335	—	—	—
P7	140	160	195	185	210	260	175	200	240	225	260	315	—	—	—
P8	130	150	180	175	200	240	165	185	220	215	245	290	—	—	—
P11	135	155	190	180	205	250	170	190	235	220	250	305	—	—	—
P12	90	105	125	125	145	170	115	135	155	150	175	205	—	—	—
M1	155	175	210	—	—	—	180	205	245	205	235	280	—	—	—
M2	125	145	170	—	—	—	145	170	205	170	195	240	—	—	—
M3	105	125	145	—	—	—	125	145	170	145	170	200	—	—	—
M4	85	105	120	—	—	—	100	120	140	115	140	160	—	—	—
M5	70	85	100	—	—	—	85	100	115	95	115	135	—	—	—
K1	—	—	—	255	290	350	—	—	—	—	—	—	200	225	270
K2	—	—	—	225	260	315	—	—	—	—	—	—	175	200	245
K3	—	—	—	190	220	265	—	—	—	—	—	—	150	170	205
K4	—	—	—	185	210	255	—	—	—	—	—	—	140	160	195
K5	—	—	—	115	130	155	—	—	—	—	—	—	90	100	120
K6	—	—	—	160	185	225	—	—	—	—	—	—	125	145	175
K7	—	—	—	145	165	200	—	—	—	—	—	—	110	130	155
N1	—	—	—	—	—	—	—	—	—	—	—	—	—	—	—
N2	—	—	—	—	—	—	—	—	—	—	—	—	—	—	—
N3	—	—	—	—	—	—	—	—	—	—	—	—	—	—	—
N11	—	—	—	—	—	—	—	—	—	—	—	—	—	—	—
S1	26	31	36	—	—	—	46	55	65	55	70	80	—	—	—
S2	21	25	29	—	—	—	37	45	50	46	55	65	—	—	—
S3	18	22	26	—	—	—	33	40	46	40	49	55	—	—	—
S11	36	43	50	—	—	—	65	75	90	80	95	110	—	—	—
S12	33	39	46	—	—	—	45	55	60	55	65	75	—	—	—
S13	20	24	27	—	—	—	26	32	36	32	39	44	—	—	—
H5	—	—	—	—	—	—	—	—	—	—	—	—	46	50	60
H8	—	—	—	—	—	—	—	—	—	—	—	—	49	55	65
H11	—	—	—	—	—	—	—	—	—	—	—	—	60	65	80
H12	—	—	—	—	—	—	—	—	—	—	—	—	90	100	120
H21	—	—	—	—	—	—	—	—	—	—	—	—	49	55	65

R217.21

Фрезы для больших подач



- Для подбора пластин и рекомендаций по режимам резания см. стр. 454-461
- Номенклатуру пластин см. на стр. 668
- Информацию по стандарту ISO см. на стр. 15



Обозначение	Тип крепления	Размеры в мм								RMPX°	C min	C max				Пластина
		APMXE	APMXS	DCX	DC	DMM	OAL	LS	RP							
R217.21-1416.0-R080.2A	Цилиндрич.	5,0	0,63	16,0	9,25	14,0	150,0	127,0	1,0	6,1	25,25	30,0	2	0,2	53400	218.19-080
R217.21-1820.0-R100.2A	Цилиндрич.	7,0	0,74	20,0	11,4	18,0	160,0	132,0	1,47	5,7	31,4	38,0	2	0,3	32600	218.19-100
R217.21-2025.0-R100.2A	Цилиндрич.	7,0	0,74	25,0	16,46	20,0	170,0	140,0	1,47	3,48	41,46	48,0	2	0,4	29100	218.19-100
R217.21-2525.0-R100.3A	Цилиндрич.	7,0	0,74	25,0	16,46	25,0	170,0	135,0	1,47	3,48	41,46	48,0	3	0,6	29100	218.19-100
R217.21-2532.0-R125.2A	Цилиндрич.	9,0	1,0	32,0	21,16	25,0	195,0	161,0	1,74	3,67	53,16	62,0	2	0,8	19700	218.19-125
R217.21-3232.0-R125.3A	Цилиндрич.	9,0	1,0	32,0	21,16	32,0	195,0	155,0	1,74	3,67	53,16	62,0	3	1,1	19700	218.19-125

Комплектующие

Для фрезы	Ключ (с Т-образной ручкой)	Винт	Ключ	Значение момента (Nm)
R217.21-R080	DOUBLE-T	C02205-T07P	H4B-T07P	0,9
R217.21-R100	DOUBLE-T	C02506-T08P	H4B-T08P	1,0
R217.21-R125	DOUBLE-T	C03007-T09P	H4B-T09P	2,0

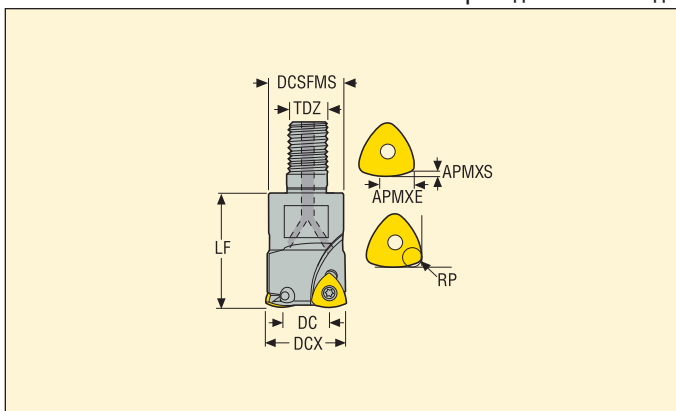
Пожалуйста, уточняйте наличие на складе и действующую цену
Информацию по динамометрическим ключам см. на стр. 710

R217.21

Фрезы для больших подач



- Для подбора пластин и рекомендаций по режимам резания см. стр. 454-461
- Номенклатуру пластин см. на стр. 668
- Информацию по стандарту ISO см. на стр. 15



Обозначение	Тип крепления	Размеры в мм									RMPX*	C min	C max				Пластина
		APMXE	APMXS	DCX	DC	DCSFMS	TDZ	LF	RP								
R217.21-0816.RE-R080.2	Combimaster	5,0	0,6	16,0	9,25	13,5	M8	23,0	1,0	6,1	25,25	30,0	2	0,1	53400	218.19-080	
R217.21-1020.RE-R100.2A	Combimaster	7,0	0,7	20,0	11,45	18,5	M10	28,0	1,47	5,71	31,45	38,0	2	0,1	32600	218.19-100	
R217.21-1020.RE-R100.2HA	Combimaster	7,0	1,0	20,0	10,44	18,5	M10	28,0	1,7	4,32	30,44	38,0	2	0,1	32600	218.19-100	
R217.21-1225.RE-R100.3A	Combimaster	7,0	0,7	25,0	16,46	23,0	M12	35,0	1,47	3,48	41,46	48,0	3	0,1	29100	218.19-100	
R217.21-1225.RE-R125.2HA	Combimaster	9,0	1,5	25,0	12,36	23,0	M12	35,0	2,18	4,25	37,36	48,0	2	0,1	29100	218.19-125	
R217.21-1632.RE-R125.3A	Combimaster	9,0	1,0	32,0	21,21	30,0	M16	40,0	1,74	3,7	53,21	62,0	3	0,3	19700	218.19-125	
R217.21-1632.RE-R160.2HA	Combimaster	11,0	1,8	32,0	16,09	30,0	M16	40,0	2,87	3,76	48,09	62,0	2	0,2	16200	218.19-160	
R217.21-1635.RE-R125.3A	Combimaster	9,0	1,0	35,0	24,16	30,0	M16	40,0	1,74	3,1	59,16	68,0	3	0,2	18800	218.19-125	
R217.21-1640.RE-R125.4A	Combimaster	9,0	1,0	40,0	29,25	30,0	M16	40,0	1,74	2,47	69,25	78,0	4	0,3	17600	218.19-125	
R217.21-1640.RE-R160.3HA	Combimaster	11,0	1,8	40,0	23,99	30,0	M16	40,0	2,87	2,18	63,99	78,0	3	0,2	14500	218.19-160	

Информацию по хвостовикам и размерам Combimaster см. в каталоге Вспомогательный инструмент

Комплектующие

Для фрезы	Ключ (с Т-образной ручкой)	Винт	Ключ	Значение момента (Nm)
R217.21-R080	DOUBLE-T	C02205-T07P	H4B-T07P	0,9
R217.21-R100	DOUBLE-T	C02506-T08P	H4B-T08P	1,0
R217.21-R125	DOUBLE-T	C03007-T09P	H4B-T09P	2,0
R217.21-R160	DOUBLE-T	C03510-T15P	H4B-T15P	3,0

Пожалуйста, уточняйте наличие на складе и действующую цену

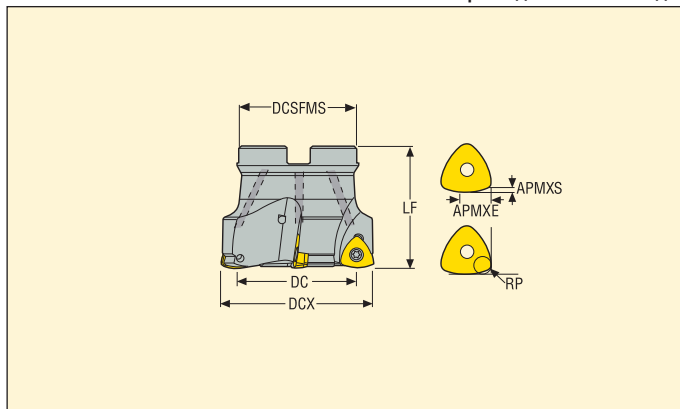
Информацию по динамометрическим ключам см. на стр. 710

R220.21-R160

Фрезы для больших подач



- Для подбора пластин и рекомендаций по режимам резания см. стр. 454-461
- Номенклатуру пластин см. на стр. 668
- Информацию по стандарту ISO см. на стр. 15



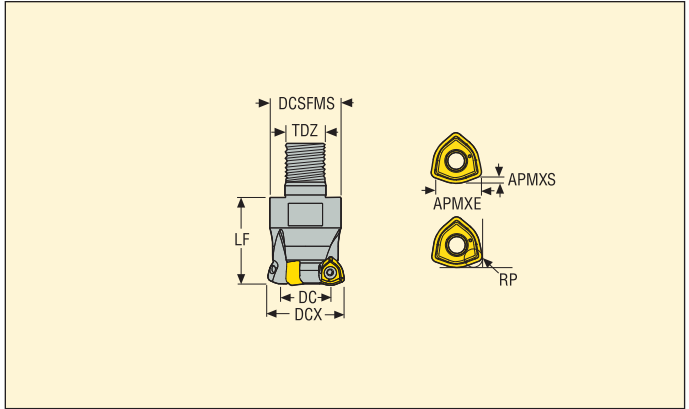
Обозначение	Тип крепления	Размеры в мм								RMPX°	C min	C max				Пластина
		APMXE	APMXS	DCX	DC	DCB	DCSFMS	LF	RP							
R220.21-0040-R125.4A	Оправка	9,0	1,0	40,0	29,2	16,0	35,0	40,0	1,75	2,47	69,2	78,0	4	0,2	17600	218.19-125
R220.21-0042-R125.4A	Оправка	9,0	1,0	42,0	31,2	16,0	35,0	40,0	1,75	2,28	73,2	82,0	4	0,2	17200	218.19-125
R220.21-0050-R160.3A	Оправка	11,0	1,8	50,0	34,17	22,0	47,0	40,0	2,85	1,47	84,17	98,0	3	0,3	12900	218.19-160
R220.21-0050-R160.4A	Оправка	11,0	1,8	50,0	34,17	22,0	47,0	40,0	2,85	1,47	84,17	98,0	4	0,3	12900	218.19-160
R220.21-0050-R160.5A	Оправка	11,0	1,8	50,0	33,7	22,0	47,0	40,0	3,01	0,9	83,7	98,0	5	0,4	12900	218.19-160
R220.21-0052-R160.4A	Оправка	11,0	1,8	52,0	36,19	22,0	47,0	40,0	2,85	1,38	88,19	102,0	4	0,4	12700	218.19-160
R220.21-0052-R160.5A	Оправка	11,0	1,8	52,0	35,7	22,0	47,0	40,0	3,03	0,8	87,7	102,0	5	0,4	12700	218.19-160
R220.21-0063-R160.4A	Оправка	11,0	1,8	63,0	47,2	27,0	50,0	50,0	2,85	1,0	110,2	124,0	4	0,5	11500	218.19-160
R220.21-0063-R160.5A	Оправка	11,0	1,8	63,0	47,2	27,0	50,0	50,0	2,85	1,0	110,2	124,0	5	0,6	11500	218.19-160
R220.21-0063-R160.6A	Оправка	11,0	1,8	63,0	47,9	27,0	50,0	50,0	3,0	0,6	110,9	124,0	6	0,6	11500	218.19-160
R220.21-0066-R160.5A	Оправка	11,0	1,8	66,0	50,21	27,0	50,0	50,0	2,85	0,95	116,21	130,0	5	0,6	11200	218.19-160
R220.21-0066-R160.6A	Оправка	11,0	1,8	66,0	50,9	27,0	62,0	50,0	3,0	0,5	116,9	130,0	6	0,8	11200	218.19-160
R220.21-0080-R160.6A	Оправка	11,0	1,8	80,0	64,15	27,0	62,0	50,0	2,85	0,73	144,15	158,0	6	1,0	10200	218.19-160
R220.21-0080-R160.7A	Оправка	11,0	1,8	80,0	63,6	27,0	62,0	50,0	3,0	0,4	143,6	158,0	7	1,3	10200	218.19-160
R220.21-0100-R160.7A	Оправка	11,0	1,8	100,0	84,13	32,0	77,0	50,0	2,85	0,54	184,13	198,0	7	1,6	9700	218.19-160
R220.21-0100-R160.9A	Оправка	11,0	1,8	100,0	83,6	32,0	77,0	50,0	3,0	0,3	183,6	198,0	9	1,6	9700	218.19-160

Комплектующие

Для фрезы	Ключ (с Т-образной ручкой)	Винт	Ключ	Винт оправки	Значение момента (Nm)
R220.21-0040-0042	DOUBLE-T	C03007-T09P	H4B-T09P	220.17-689	2,0
R220.21-0050-0052	DOUBLE-T	C03510-T15P	H4B-T15P	220.17-692	3,5
R220.21-0063-0080	DOUBLE-T	C03510-T15P	H4B-T15P	MC6S12X35	3,5
R220.21-0063-0080	DOUBLE-T	C03510-T15P	H4B-T15PL	MC6S12X35	3,5
R220.21-0100	DOUBLE-T	C03510-T15P	H4B-T15PL	220.17-694	3,5
R220.21-0084-0100	DOUBLE-T	C03510-T15P	H4B-T15PL	950E1645	3,5

Пожалуйста, уточняйте наличие на складе и действующую цену
Информацию по динамометрическим ключам см. на стр. 710

R220.21-R230



- Для подбора пластин и рекомендаций по режимам резания см. стр. 454-461
- Номенклатуру пластин см. на стр. 668
- Информацию по стандарту ISO см. на стр. 15

Обозначение	Тип крепления	Размеры в мм									RMPX*	C min	C max				Пластина
		APMXE	APMXS	DCX	DC	DCSFMS	TDZ	LF	RP								
R217.21-2040.RE-R230.3A	Combimaster	10,0	1,8	40,0	25,6	36,5	M20	45,0	3,32	1,4	65,6	78,0	3	0,4	12100	218.21-..	
R217.21-2042.RE-R230.3A	Combimaster	10,0	1,8	42,0	27,6	36,5	M20	45,0	3,32	1,3	69,6	82,0	3	0,4	12100	218.21-..	

Комплектующие

Для фрезы	Ключ (с T-образной ручкой)	Винт	Ключ	Значение момента (Nm)
R217.21-2040-2042	DOUBLE-T	C04011-T15P	H4B-T15P	3,5

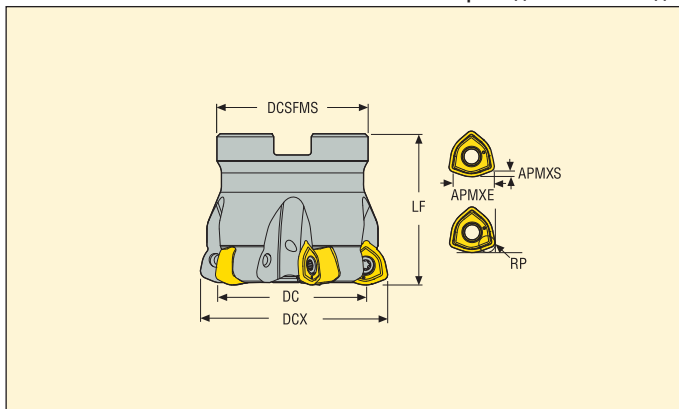
Пожалуйста, уточняйте наличие на складе и действующую цену
Информацию по динамометрическим ключам см. на стр. 710

R220.21-R230

Фрезы для больших подач



- Для подбора пластин и рекомендаций по режимам резания см. стр. 462-463
- Номенклатуру пластин см. на стр. 670



Обозначение	Тип крепления	Размеры в мм								RMPX°	C min	C max				Пластина
		APMXE	APMXS	DCX	DC	DCB	DCSFMS	LF	RP							
R220.21-0050-R230.4A	Оправка	10,0	1,8	50,0	35,6	22,0	42,0	40,0	3,32	0,9	85,6	98,0	4	0,3	12100	218.21-...
R220.21-0050-R230.5A	Оправка	10,0	1,8	50,0	35,6	22,0	42,0	40,0	3,32	0,9	85,6	98,0	5	0,3	12100	218.21-...
R220.21-0052-R230.5A	Оправка	10,0	1,8	52,0	37,6	22,0	42,0	40,0	3,32	0,9	89,6	102,0	5	0,3	11900	218.21-...
R220.21-0063-R230.5A	Оправка	10,0	1,8	63,0	48,3	27,0	50,0	50,0	3,32	0,6	111,3	124,0	5	0,6	10800	218.21-...
R220.21-0063-R230.6A	Оправка	10,0	1,8	63,0	48,3	27,0	50,0	50,0	3,32	0,6	111,3	124,0	6	0,6	10800	218.21-...
R220.21-0066-R230.6A	Оправка	10,0	1,8	66,0	51,3	27,0	62,0	50,0	3,32	0,6	117,3	130,0	6	0,8	10600	218.21-...
R220.21-0080-R230.6A	Оправка	10,0	1,8	80,0	65,6	27,0	62,0	50,0	3,32	0,4	145,6	158,0	6	1,0	9600	218.21-...
R220.21-0080-R230.7A	Оправка	10,0	1,8	80,0	65,6	27,0	62,0	50,0	3,32	0,4	145,6	158,0	7	1,0	9600	218.21-...
R220.21-0084-R230.8A	Оправка	10,0	1,8	84,0	69,6	32,0	77,0	50,0	3,32	0,4	153,6	166,0	8	1,3	9400	218.21-...
R220.21-0100-R230.7A	Оправка	10,0	1,8	100,0	85,6	32,0	77,0	50,0	3,3	0,3	185,6	198,0	7	1,5	8600	218.21-...
R220.21-0100-R230.9A	Оправка	10,0	1,8	100,0	85,6	32,0	77,0	50,0	3,32	0,3	185,6	198,0	9	1,6	8600	218.21-...
R220.21-0125-R230.9A	Оправка	10,0	1,8	125,0	110,2	40,0	90,0	63,0	3,32	0,2	235,2	248,0	9	2,8	7700	218.21-...
R220.21-8160-R230.10A	Оправка	10,0	1,8	160,0	145,2	40,0	90,0	63,0	3,32	0,1	305,2	318,0	10	4,1	6800	218.21-...

Комплектующие

Для фрезы	Ключ (с Т-образной ручкой)	Винт	Ключ	Винт оправки	Значение момента (Nm)
R220.21-0050	DOUBLE-T	C04011-T15P	H4B-T15P	220.17-692	3,5
R220.21-0063-0066	DOUBLE-T	C04011-T15P	H4B-T15P	MC6S12X35	3,5
R220.21-0080	DOUBLE-T	C04011-T15P	H4B-T15PL	MC6S12X35	3,5
R220.21-0084-0100	DOUBLE-T	C04011-T15P	H4B-T15PL	MLC6S16X35	3,5
R220.21-0125	DOUBLE-T	C04011-T15P	H4B-T15PL	MLC6S20X40	3,5
R220.21-8160	DOUBLE-T	C04011-T15P	H4B-T15PL	-	3,5

Пожалуйста, уточняйте наличие на складе и действующую цену
Информацию по динамометрическим ключам см. на стр. 710

R217.21-080 – Пластины

SMG		a_p	f_z		
			100%	70%	30%
P1	218.19-080T-M04 MP2501	0,55	0,50	0,50	0,65
P2	218.19-080T-M04 MP2501	0,55	0,50	0,50	0,65
P3	218.19-080T-M04 MP2501	0,55	0,48	0,48	0,65
P4	218.19-080T-M04 MP2501	0,55	0,46	0,48	0,60
P5	218.19-080T-M04 MP2501	0,55	0,46	0,46	0,60
P6	218.19-080T-MD04 MS2500	0,55	0,46	0,46	0,60
P7	218.19-080T-MD04 MS2500	0,55	0,46	0,46	0,60
P8	218.19-080T-MD04 MS2500	0,55	0,48	0,48	0,65
P11	218.19-080T-MD04 MS2500	0,55	0,46	0,46	0,60
P12	218.19-080T-MD04 MS2500	0,44	0,30	0,32	0,42
M1	218.19-080T-M04 F40M	0,55	0,50	0,50	0,65
M2	218.19-080T-M04 F40M	0,55	0,46	0,46	0,60
M3	218.19-080T-M04 F40M	0,44	0,36	0,36	0,48
M4	218.19-080T-M04 F40M	0,32	0,32	0,32	0,42
M5	218.19-080T-M04 F40M	0,32	0,32	0,32	0,42
S1	218.19-080T-M04 F40M	0,32	0,32	0,32	0,42
S2	218.19-080T-M04 F40M	0,32	0,32	0,32	0,42
S3	218.19-080T-M04 F40M	0,32	0,30	0,30	0,40
S11	218.19-080T-M04 F40M	0,38	0,36	0,36	0,48
S12	218.19-080T-M04 F40M	0,38	0,36	0,36	0,48
S13	218.19-080T-M04 F40M	0,32	0,32	0,32	0,42
H5	218.19-080T-MD04 F15M	0,34	0,26	0,28	0,36
H8	218.19-080T-MD04 F15M	0,30	0,20	0,20	0,28
H11	218.19-080T-MD04 F15M	0,34	0,26	0,28	0,36
H12	218.19-080T-MD04 F15M	0,30	0,20	0,20	0,28
H21	218.19-080T-MD04 F15M	0,30	0,20	0,20	0,28

SMG = Группа материалов Seco

f_z = мм/зуб

v_c = м/мин

a_p/DC = %

Приведенные значения ориентировочные

R217.21-080 – Режимы резания $v_c =$ (м/мин)

SMG	MP2501			F15M			F30M			F40M		
	100%	70%	30%	100%	70%	30%	100%	70%	30%	100%	70%	30%
P1	340	425	495	—	—	—	270	340	390	260	325	375
P2	335	415	480	—	—	—	265	330	380	250	315	365
P3	290	360	415	—	—	—	230	285	330	220	275	315
P4	255	320	370	—	—	—	205	255	295	195	240	280
P5	245	305	355	—	—	—	195	245	280	185	230	270
P6	275	345	395	—	—	—	220	275	315	210	260	300
P7	260	325	375	—	—	—	205	260	300	195	245	285
P8	245	305	345	—	—	—	195	240	275	185	230	265
P11	255	315	365	—	—	—	200	250	290	190	240	275
P12	170	210	240	—	—	—	135	170	190	125	160	180
M1	240	300	345	—	—	—	215	265	310	205	255	295
M2	200	245	285	—	—	—	175	220	255	170	210	240
M3	165	210	235	—	—	—	145	185	210	140	175	200
M4	130	170	190	—	—	—	115	150	170	110	145	160
M5	110	140	155	—	—	—	95	125	140	90	120	135
K1	265	330	380	230	285	330	210	260	300	200	250	290
K2	235	290	335	200	250	290	185	230	265	175	220	255
K3	195	245	285	170	215	245	155	195	225	150	185	215
K4	190	235	270	165	205	235	150	185	215	145	180	205
K5	115	145	165	100	125	140	90	115	130	90	110	125
K6	165	205	240	145	180	205	130	165	190	125	155	180
K7	150	185	210	130	160	180	120	145	165	110	140	160
N1	—	—	—	—	—	—	1550	1950	2250	1475	1850	2125
N2	—	—	—	—	—	—	630	780	910	600	750	860
N3	—	—	—	—	—	—	420	520	600	400	495	570
N11	—	—	—	—	—	—	480	600	690	455	570	660
S1	—	—	—	—	—	—	55	70	80	50	65	75
S2	—	—	—	—	—	—	43	55	65	41	55	60
S3	—	—	—	—	—	—	38	49	55	36	47	50
S11	—	—	—	—	—	—	75	95	110	70	90	105
S12	—	—	—	—	—	—	43	55	65	49	65	70
S13	—	—	—	—	—	—	25	33	37	29	38	42
H5	55	65	75	50	60	70	47	55	65	45	55	65
H8	55	70	80	55	65	75	49	60	70	47	60	65
H11	70	85	95	65	80	90	60	75	85	55	70	80
H12	110	140	155	95	120	135	90	110	125	85	105	120
H21	55	70	80	55	65	75	49	60	70	47	60	65

SMG	MS2500		
	100%	70%	30%
P1	355	440	510
P2	345	430	500
P3	300	375	430
P4	265	330	385
P5	255	320	365
P6	285	355	410
P7	270	335	390
P8	250	315	360
P11	260	325	375
P12	175	220	250
M1	245	310	355
M2	205	255	295
M3	170	215	245
M4	135	175	195
M5	110	145	160
K1	—	—	—
K2	—	—	—
K3	—	—	—
K4	—	—	—
K5	—	—	—
K6	—	—	—
K7	—	—	—
N1	—	—	—
N2	—	—	—
N3	—	—	—
N11	—	—	—
S1	65	85	95
S2	55	70	75
S3	46	60	65
S11	90	115	130
S12	65	80	90
S13	37	48	55
H5	—	—	—
H8	—	—	—
H11	—	—	—
H12	—	—	—
H21	—	—	—

R217.21-100 – Пластины

SMG		a_p	f_z		
			100%	70%	30%
P1	218.19-100T-M06 MP2501	0,65	0,75	0,80	1,0
P2	218.19-100T-M06 MP2501	0,65	0,80	0,80	1,1
P3	218.19-100T-M06 MP2501	0,65	0,75	0,75	1,0
P4	218.19-100T-M06 MP2501	0,65	0,75	0,75	1,0
P5	218.19-100T-M06 MP2501	0,65	0,70	0,75	0,95
P6	218.19-100T-MD08 MS2500	0,65	0,95	0,95	1,3
P7	218.19-100T-MD08 MS2500	0,65	0,95	0,95	1,3
P8	218.19-100T-MD08 MS2500	0,65	1,0	1,0	1,4
P11	218.19-100T-MD08 MS2500	0,65	0,95	0,95	1,3
P12	218.19-100T-MD08 MS2500	0,50	0,65	0,65	0,85
M1	218.19-100T-M06 F40M	0,65	0,80	0,80	1,1
M2	218.19-100T-M06 F40M	0,65	0,70	0,75	0,95
M3	218.19-100T-M06 F40M	0,50	0,55	0,60	0,75
M4	218.19-100T-M06 F40M	0,38	0,50	0,50	0,65
M5	218.19-100T-M06 F40M	0,38	0,50	0,50	0,65
S1	218.19-100T-M06 MS2500	0,38	0,50	0,50	0,65
S2	218.19-100T-M06 MS2500	0,38	0,50	0,50	0,65
S3	218.19-100T-M06 MS2500	0,38	0,46	0,48	0,60
S11	218.19-100T-M06 MS2050	0,44	0,55	0,60	0,75
S12	218.19-100T-M06 MS2050	0,44	0,55	0,60	0,75
S13	218.19-100T-M06 MS2050	0,38	0,50	0,50	0,65
H5	218.19-100T-MD08 MH1000	0,40	0,55	0,55	0,75
H8	218.19-100T-MD08 MH1000	0,34	0,42	0,44	0,55
H11	218.19-100T-MD08 MH1000	0,40	0,55	0,55	0,75
H12	218.19-100T-M06 MP3000	0,34	0,32	0,32	0,42
H21	218.19-100T-MD08 MH1000	0,34	0,42	0,44	0,55

SMG = Группа материалов Seco

f_z = мм/зуб

v_c = м/мин

a_p/DC = %

Приведенные значения ориентировочные

R217.21-100 – Режимы резания $v_c =$ (м/мин)

SMG	MP2501			MP3000			T350M			F15M		
	100%	70%	30%	100%	70%	30%	100%	70%	30%	100%	70%	30%
P1	265	325	375	290	350	400	265	320	370	—	—	—
P2	260	315	365	275	335	390	255	305	360	—	—	—
P3	225	270	315	240	290	340	220	270	315	—	—	—
P4	200	240	285	210	255	305	195	235	280	—	—	—
P5	190	230	270	205	250	290	190	230	265	—	—	—
P6	215	260	305	230	280	325	215	260	300	—	—	—
P7	200	245	285	220	265	310	200	245	285	—	—	—
P8	190	225	265	205	245	285	185	225	265	—	—	—
P11	195	235	280	210	255	300	195	235	275	—	—	—
P12	135	165	190	145	175	205	130	160	185	—	—	—
M1	185	225	265	205	250	290	195	235	275	—	—	—
M2	155	185	215	170	210	240	165	200	230	—	—	—
M3	130	160	185	145	180	205	135	170	195	—	—	—
M4	105	135	150	115	145	165	110	140	155	—	—	—
M5	85	110	125	95	120	135	90	115	130	—	—	—
K1	205	250	290	220	265	310	200	245	285	185	225	265
K2	180	220	255	195	235	275	180	220	255	165	200	235
K3	155	185	215	165	200	235	150	185	215	140	170	195
K4	145	175	205	160	190	225	145	175	205	135	160	190
K5	90	110	125	95	115	135	90	105	125	80	100	115
K6	130	155	180	140	170	195	130	155	180	115	140	165
K7	115	140	160	125	150	175	115	135	160	105	125	145
N1	—	—	—	1625	1950	2275	—	—	—	—	—	—
N2	—	—	—	650	790	920	—	—	—	—	—	—
N3	—	—	—	435	530	610	—	—	—	—	—	—
N11	—	—	—	—	—	—	—	—	—	—	—	—
S1	—	—	—	55	70	75	50	65	75	—	—	—
S2	—	—	—	43	55	60	41	50	60	—	—	—
S3	—	—	—	38	48	55	36	46	50	—	—	—
S11	—	—	—	75	95	105	70	90	100	—	—	—
S12	—	—	—	50	65	75	49	60	70	—	—	—
S13	—	—	—	30	38	43	29	36	41	—	—	—
H5	—	—	—	47	55	65	46	55	65	43	50	60
H8	—	—	—	50	60	70	49	60	70	47	55	65
H11	—	—	—	60	70	85	60	70	80	55	65	75
H12	—	—	—	95	120	135	90	110	125	85	100	115
H21	—	—	—	50	60	70	49	60	70	47	55	65

SMG	F40M			MS2050			MS2500			MH1000		
	100%	70%	30%	100%	70%	30%	100%	70%	30%	100%	70%	30%
P1	230	280	320	—	—	—	330	400	460	—	—	—
P2	220	265	310	—	—	—	315	385	450	—	—	—
P3	195	235	270	—	—	—	280	335	390	—	—	—
P4	170	205	245	—	—	—	245	295	350	—	—	—
P5	165	200	230	—	—	—	240	290	335	—	—	—
P6	185	225	260	—	—	—	265	325	375	—	—	—
P7	175	210	245	190	235	270	250	305	355	—	—	—
P8	160	195	230	180	215	250	235	280	330	—	—	—
P11	170	205	240	185	225	265	245	295	345	—	—	—
P12	115	140	160	125	155	180	165	205	235	—	—	—
M1	175	215	250	195	235	275	225	275	320	—	—	—
M2	150	180	210	165	200	230	190	230	270	—	—	—
M3	125	155	175	135	170	195	160	200	225	—	—	—
M4	100	125	140	110	140	155	125	160	180	—	—	—
M5	85	105	120	90	115	130	105	135	150	—	—	—
K1	175	210	245	—	—	—	—	—	—	225	275	320
K2	155	190	220	—	—	—	—	—	—	200	240	280
K3	135	160	185	—	—	—	—	—	—	170	205	240
K4	125	155	180	—	—	—	—	—	—	160	195	225
K5	75	95	110	—	—	—	—	—	—	100	120	140
K6	110	135	155	—	—	—	—	—	—	140	170	200
K7	100	120	140	—	—	—	—	—	—	125	155	175
N1	1300	1575	1825	—	—	—	—	—	—	—	—	—
N2	520	630	740	—	—	—	—	—	—	—	—	—
N3	350	425	490	—	—	—	—	—	—	—	—	—
N11	400	485	560	—	—	—	—	—	—	—	—	—
S1	46	60	65	50	65	75	60	80	90	—	—	—
S2	37	48	55	41	50	60	50	65	70	—	—	—
S3	33	42	47	36	46	50	44	55	65	—	—	—
S11	65	80	90	70	90	100	85	110	125	—	—	—
S12	44	55	65	49	60	70	60	75	85	—	—	—
S13	26	33	37	29	36	41	35	44	50	—	—	—
H5	40	48	55	—	—	—	—	—	—	50	65	75
H8	43	55	60	—	—	—	—	—	—	55	70	80
H11	50	60	70	—	—	—	—	—	—	65	80	95
H12	75	95	110	—	—	—	—	—	—	100	125	140
H21	43	55	60	—	—	—	—	—	—	55	70	80

R217/220.21-125 – Пластины

SMG		a_p	f_z		
			100%	70%	30%
P1	218.19-125T-T3-M07 T350M	0,90	0,85	0,85	1,1
P2	218.19-125T-T3-M07 T350M	0,90	0,85	0,85	1,1
P3	218.19-125T-T3-M07 T350M	0,90	0,80	0,80	1,0
P4	218.19-125T-T3-MD10 MS2500	0,90	1,1	1,1	1,4
P5	218.19-125T-T3-MD10 MS2500	0,90	1,1	1,1	1,4
P6	218.19-125T-T3-MD10 MS2500	0,90	1,1	1,1	1,4
P7	218.19-125T-T3-MD10 MS2500	0,90	1,1	1,1	1,4
P8	218.19-125T-T3-MD10 MS2500	0,90	1,2	1,2	1,5
P11	218.19-125T-T3-MD10 MS2500	0,90	1,1	1,1	1,4
P12	218.19-125T-T3-MD10 MS2500	0,70	0,75	0,75	0,95
M1	218.19-125T-T3-M07 F40M	0,90	0,85	0,85	1,1
M2	218.19-125T-T3-M07 F40M	0,90	0,80	0,80	1,0
M3	218.19-125T-T3-M07 F40M	0,70	0,60	0,60	0,80
M4	218.19-125T-T3-M07 F40M	0,55	0,55	0,55	0,70
M5	218.19-125T-T3-M07 F40M	0,55	0,55	0,55	0,70
S1	218.19-125T-T3-M07 MS2500	0,55	0,55	0,55	0,70
S2	218.19-125T-T3-M07 MS2500	0,55	0,55	0,55	0,70
S3	218.19-125T-T3-M07 MS2500	0,55	0,50	0,50	0,65
S11	218.19-125T-T3-M07 MS2050	0,65	0,60	0,60	0,80
S12	218.19-125T-T3-M07 MS2050	0,65	0,60	0,60	0,80
S13	218.19-125T-T3-M07 MS2050	0,55	0,55	0,55	0,70
H5	218.19-125T-T3-MD10 MH1000	0,55	0,65	0,65	0,80
H8	218.19-125T-T3-MD10 MH1000	0,50	0,50	0,50	0,65
H11	218.19-125T-T3-MD08 MP3000	0,55	0,50	0,50	0,65
H12	218.19-125T-T3-M07 T350M	0,50	0,34	0,34	0,44
H21	218.19-125T-T3-MD10 MH1000	0,50	0,50	0,50	0,65

SMG = Группа материалов Seco

f_z = мм/зуб

v_c = м/мин

a_p/DC = %

Приведенные значения ориентировочные

R217/220.21-125 – Режимы резания $v_c =$ (м/мин)

SMG	MP1501			MP2501			MP3000			T350M			F40M		
	100%	70%	30%	100%	70%	30%	100%	70%	30%	100%	70%	30%	100%	70%	30%
P1	275	325	380	290	340	410	275	325	385	255	300	355	220	260	310
P2	270	315	370	280	335	395	265	315	375	245	290	345	215	250	300
P3	235	280	325	245	290	340	235	275	325	215	255	300	185	220	260
P4	210	245	285	220	255	305	205	245	290	190	225	265	165	195	230
P5	200	235	280	210	250	290	200	235	275	185	215	255	160	190	220
P6	225	265	315	240	280	325	225	265	310	205	245	285	180	210	250
P7	210	250	295	225	265	310	210	250	295	195	230	270	170	200	235
P8	200	235	275	210	245	285	195	230	270	180	215	250	155	185	220
P11	205	240	290	220	255	300	205	245	285	190	225	260	165	195	225
P12	140	170	200	145	175	205	135	165	195	125	150	175	110	130	155
M1	—	—	—	205	240	285	200	235	280	190	225	265	170	205	245
M2	—	—	—	170	200	235	165	195	230	160	185	220	145	170	200
M3	—	—	—	145	170	200	140	170	195	135	160	185	120	145	170
M4	—	—	—	115	140	160	110	140	160	105	130	150	95	120	140
M5	—	—	—	95	120	135	95	115	135	90	110	125	80	100	115
K1	210	250	295	225	265	315	210	250	300	195	230	275	170	200	240
K2	190	220	265	200	235	275	190	225	260	175	205	240	150	180	210
K3	160	190	225	170	200	235	160	190	220	150	175	205	130	150	175
K4	150	180	215	160	190	225	155	180	210	140	165	195	125	145	170
K5	95	110	130	100	115	135	95	110	130	85	100	120	75	90	105
K6	135	160	190	145	170	195	135	160	185	125	145	170	110	130	150
K7	120	140	170	125	150	175	120	140	165	110	130	155	95	115	135
N1	—	—	—	—	—	—	1550	1825	2200	—	—	—	1250	1475	1750
N2	—	—	—	—	—	—	630	740	880	—	—	—	500	590	710
N3	—	—	—	—	—	—	420	495	590	—	—	—	335	395	470
N11	—	—	—	—	—	—	—	—	—	—	—	—	380	450	540
S1	—	—	—	—	—	—	50	65	75	49	60	70	45	55	65
S2	—	—	—	—	—	—	42	50	60	40	50	55	36	45	50
S3	—	—	—	—	—	—	37	46	55	35	44	50	32	40	45
S11	—	—	—	—	—	—	70	90	100	70	85	95	60	75	85
S12	—	—	—	—	—	—	50	60	70	47	60	65	43	55	60
S13	—	—	—	—	—	—	29	37	42	28	35	40	25	31	36
H5	50	60	70	47	55	65	46	55	65	45	55	60	39	46	55
H8	55	65	75	50	60	70	49	60	70	48	60	65	42	50	60
H11	65	75	90	60	70	85	60	70	80	55	70	80	50	60	70
H12	95	115	135	100	120	140	95	115	130	85	105	120	75	90	105
H21	55	65	75	50	60	70	49	60	70	48	60	65	42	50	60

SMG	MM4500			MS2050			MS2500			MH1000		
	100%	70%	30%	100%	70%	30%	100%	70%	30%	100%	70%	30%
P1	180	210	250	—	—	—	315	375	445	—	—	—
P2	175	205	245	—	—	—	310	365	435	—	—	—
P3	150	180	210	—	—	—	270	320	375	—	—	—
P4	135	155	185	—	—	—	235	280	335	—	—	—
P5	130	155	180	—	—	—	230	270	320	—	—	—
P6	145	170	200	—	—	—	260	305	355	—	—	—
P7	140	160	190	185	220	255	245	290	335	—	—	—
P8	130	150	175	175	205	240	225	265	315	—	—	—
P11	135	160	185	180	215	250	240	280	325	—	—	—
P12	90	105	125	120	145	170	160	190	220	—	—	—
M1	150	175	210	190	225	265	220	260	310	—	—	—
M2	125	145	170	160	185	220	185	220	255	—	—	—
M3	105	125	145	135	160	185	155	185	215	—	—	—
M4	85	105	120	105	130	150	125	155	175	—	—	—
M5	70	85	100	90	110	125	100	130	145	—	—	—
K1	—	—	—	—	—	—	—	—	—	205	245	285
K2	—	—	—	—	—	—	—	—	—	185	215	260
K3	—	—	—	—	—	—	—	—	—	155	185	220
K4	—	—	—	—	—	—	—	—	—	150	175	210
K5	—	—	—	—	—	—	—	—	—	90	105	125
K6	—	—	—	—	—	—	—	—	—	130	155	185
K7	—	—	—	—	—	—	—	—	—	115	135	165
N1	—	—	—	—	—	—	—	—	—	—	—	—
N2	—	—	—	—	—	—	—	—	—	—	—	—
N3	—	—	—	—	—	—	—	—	—	—	—	—
N11	—	—	—	—	—	—	—	—	—	—	—	—
S1	25	32	36	49	60	70	60	75	85	—	—	—
S2	20	25	29	40	50	55	48	60	70	—	—	—
S3	18	22	26	35	44	50	43	55	60	—	—	—
S11	35	43	49	70	85	95	85	100	115	—	—	—
S12	32	40	45	47	60	65	55	70	80	—	—	—
S13	19	24	27	28	35	40	34	42	48	—	—	—
H5	—	—	—	—	—	—	—	—	—	49	55	65
H8	—	—	—	—	—	—	—	—	—	50	65	75
H11	—	—	—	—	—	—	—	—	—	60	75	85
H12	—	—	—	—	—	—	—	—	—	95	115	130
H21	—	—	—	—	—	—	—	—	—	50	65	75

R217/220.21-160 – Пластины

SMG		a_p	f_z		
			100%	70%	30%
P1	218.19-160T-04-M08 T350M	1,6	0,80	0,80	1,0
P2	218.19-160T-04-M08 T350M	1,6	0,80	0,80	1,0
P3	218.19-160T-04-M08 T350M	1,6	0,80	0,80	0,95
P4	218.19-160T-04-M08 MP2501	1,6	0,75	0,75	0,95
P5	218.19-160T-04-MD11 MP2501	1,6	1,0	1,0	1,3
P6	218.19-160T-04-MD11 MP2501	1,6	1,0	1,0	1,3
P7	218.19-160T-04-MD11 MP2501	1,6	1,0	1,0	1,3
P8	218.19-160T-04-MD11 MP2501	1,6	1,1	1,1	1,3
P11	218.19-160T-04-MD11 MS2500	1,6	1,0	1,0	1,3
P12	218.19-160T-04-MD11 MS2500	1,3	0,70	0,70	0,85
M1	218.19-160T-04-M08 F40M	1,6	0,80	0,80	1,0
M2	218.19-160T-04-M08 F40M	1,6	0,75	0,75	0,90
M3	218.19-160T-04-M08 F40M	1,3	0,60	0,60	0,75
M4	218.19-160T-04-M08 F40M	0,95	0,50	0,50	0,65
M5	218.19-160T-04-M08 F40M	0,95	0,50	0,50	0,65
K1	218.19-160T-04-MD11 MK2050	1,6	1,1	1,1	1,4
K2	218.19-160T-04-MD11 MK2050	1,6	1,0	1,0	1,3
K3	218.19-160T-04-MD11 MK2050	1,6	1,0	1,0	1,3
K4	218.19-160T-04-MD11 MK2050	1,6	1,0	1,0	1,3
K5	218.19-160T-04-MD11 MK2050	1,6	0,90	0,90	1,1
K6	218.19-160T-04-MD11 MK2050	1,6	1,0	1,0	1,3
K7	218.19-160T-04-MD11 MK2050	1,6	0,90	0,90	1,1
N1	218.19-160-04-E07 H25	1,6	0,90	0,90	1,1
N2	218.19-160-04-E07 H25	1,6	0,90	0,90	1,1
N3	218.19-160-04-E07 H25	1,6	0,90	0,90	1,1
N11	218.19-160-04-E07 H25	1,6	0,90	0,90	1,1
S1	218.19-160T-04-M08 MS2500	0,95	0,50	0,50	0,65
S2	218.19-160T-04-M08 MS2500	0,95	0,50	0,50	0,65
S3	218.19-160T-04-M08 MS2500	0,95	0,48	0,48	0,60
S11	218.19-160T-04-M08 MS2050	1,1	0,60	0,60	0,75
S12	218.19-160T-04-M08 MS2050	1,1	0,60	0,60	0,75
S13	218.19-160T-04-M08 MS2050	0,95	0,50	0,50	0,65
H5	218.19-160T-04-MD11 MH1000	1,0	0,60	0,60	0,75
H8	218.19-160T-04-MD11 MH1000	0,90	0,46	0,46	0,55
H11	218.19-160T-04-MD09 MP3000	1,0	0,50	0,50	0,60
H12	218.19-160T-04-M08 T350M	0,90	0,34	0,34	0,42
H21	218.19-160T-04-MD11 MH1000	0,90	0,46	0,46	0,55

SMG = Группа материалов Seco

f_z = мм/зуб

v_c = м/мин

a_e/DC = %

Приведенные значения ориентировочные

R217/220.21-160 – Режимы резания $v_c =$ (м/мин)

SMG	MP1501			MP2050			MP2501			MP3000			T350M			F15M		
	100%	70%	30%	100%	70%	30%	100%	70%	30%	100%	70%	30%	100%	70%	30%	100%	70%	30%
P1	270	320	380	280	335	390	285	340	400	270	320	380	245	295	350	—	—	—
P2	260	315	370	270	325	380	275	330	390	260	315	370	240	290	340	—	—	—
P3	225	270	325	235	280	335	235	285	340	225	270	320	205	250	295	—	—	—
P4	205	245	285	210	250	295	215	255	300	200	240	285	185	220	260	—	—	—
P5	195	235	275	200	240	285	205	245	290	195	230	275	175	210	255	—	—	—
P6	220	265	305	225	270	320	230	275	325	215	260	310	200	240	285	—	—	—
P7	205	250	290	210	255	300	215	260	305	205	245	290	190	225	270	—	—	—
P8	190	225	275	195	235	280	200	240	285	190	225	270	175	210	250	—	—	—
P11	200	240	280	205	245	295	210	250	300	200	235	285	180	220	260	—	—	—
P12	135	170	195	140	170	195	145	175	200	135	165	190	125	150	175	—	—	—
M1	—	—	—	195	230	275	200	240	280	195	235	275	185	220	260	—	—	—
M2	—	—	—	160	190	230	165	195	235	160	195	230	155	185	215	—	—	—
M3	—	—	—	135	165	190	135	170	195	135	165	190	130	155	180	—	—	—
M4	—	—	—	110	140	155	115	145	160	110	140	160	105	135	150	—	—	—
M5	—	—	—	90	115	130	95	120	135	90	115	130	90	110	125	—	—	—
K1	210	250	290	215	255	300	220	260	310	205	250	290	190	230	270	165	200	235
K2	185	220	260	190	225	270	195	230	275	185	220	260	170	200	240	150	180	210
K3	155	190	220	160	190	230	165	195	235	155	185	220	140	170	205	125	150	175
K4	150	180	210	155	185	220	155	185	220	150	175	210	135	165	195	120	145	170
K5	90	110	130	95	115	130	95	115	135	90	110	125	85	100	115	75	90	105
K6	130	160	185	135	160	190	135	165	195	130	155	185	120	145	170	105	125	150
K7	120	140	170	120	145	170	125	150	170	115	140	165	110	130	150	95	115	135
N1	—	—	—	—	—	—	—	—	—	1525	1825	2125	—	—	—	—	—	—
N2	—	—	—	—	—	—	—	—	—	620	740	860	—	—	—	—	—	—
N3	—	—	—	—	—	—	—	—	—	410	490	570	—	—	—	—	—	—
N11	—	—	—	—	—	—	—	—	—	—	—	—	—	—	—	—	—	—
S1	—	—	—	55	70	75	—	—	—	50	65	75	49	60	70	—	—	—
S2	—	—	—	43	55	60	—	—	—	42	55	60	39	50	55	—	—	—
S3	—	—	—	38	48	55	—	—	—	36	46	50	34	44	49	—	—	—
S11	—	—	—	75	90	105	—	—	—	70	85	100	65	85	95	—	—	—
S12	—	—	—	50	65	70	—	—	—	48	60	70	46	55	65	—	—	—
S13	—	—	—	30	38	43	—	—	—	29	37	41	28	35	39	—	—	—
H5	49	60	70	45	55	65	46	55	65	45	55	65	44	55	60	40	47	55
H8	55	65	75	48	60	70	49	60	70	48	60	70	47	55	65	43	50	60
H11	65	75	90	55	70	80	60	70	80	55	70	80	55	65	80	50	60	70
H12	95	115	135	95	115	135	100	120	135	90	110	130	85	105	120	75	95	110
H21	55	65	75	48	60	70	49	60	70	48	60	70	47	55	65	43	50	60

SMG	F40M			MK2050			MS2050			MS2500			MH1000			H25		
	100%	70%	30%	100%	70%	30%	100%	70%	30%	100%	70%	30%	100%	70%	30%	100%	70%	30%
P1	215	255	300	235	280	330	—	—	—	310	370	435	—	—	—	—	—	—
P2	210	250	295	230	275	320	—	—	—	300	360	425	—	—	—	—	—	—
P3	180	215	255	195	235	285	—	—	—	260	310	370	—	—	—	—	—	—
P4	160	195	225	180	215	250	—	—	—	230	280	325	—	—	—	—	—	—
P5	155	185	220	170	205	240	—	—	—	220	265	315	—	—	—	—	—	—
P6	175	205	245	190	230	265	—	—	—	250	300	355	—	—	—	—	—	—
P7	165	195	235	180	215	250	180	215	255	235	280	335	—	—	—	—	—	—
P8	150	180	215	165	200	240	165	200	240	220	260	310	—	—	—	—	—	—
P11	160	190	225	175	210	245	175	210	250	230	275	325	—	—	—	—	—	—
P12	110	130	150	120	145	170	120	145	165	155	190	220	—	—	—	—	—	—
M1	170	200	235	—	—	—	185	220	260	215	260	305	—	—	—	—	—	—
M2	140	165	200	—	—	—	155	185	215	180	215	255	—	—	—	—	—	—
M3	115	145	165	—	—	—	130	155	180	150	180	210	—	—	—	—	—	—
M4	95	120	135	—	—	—	105	135	150	120	155	175	—	—	—	—	—	—
M5	80	100	115	—	—	—	85	110	125	100	130	145	—	—	—	—	—	—
K1	165	200	235	245	295	345	—	—	—	—	—	—	200	240	285	—	—	—
K2	145	175	210	220	265	310	—	—	—	—	—	—	180	215	250	—	—	—
K3	125	150	175	185	225	260	—	—	—	—	—	—	155	185	215	—	—	—
K4	120	140	170	180	215	250	—	—	—	—	—	—	145	175	205	—	—	—
K5	75	90	100	110	130	155	—	—	—	—	—	—	90	110	130	—	—	—
K6	105	125	150	155	190	220	—	—	—	—	—	—	130	155	180	—	—	—
K7	95	110	130	140	170	200	—	—	—	—	—	—	115	140	165	—	—	—
N1	1225	1450	1700	—	—	—	—	—	—	—	—	—	—	—	—	1275	1525	1825
N2	495	590	690	—	—	—	—	—	—	—	—	—	—	—	—	520	620	740
N3	330	395	460	—	—	—	—	—	—	—	—	—	—	—	—	345	415	490
N11	375	450	520	—	—	—	—	—	—	—	—	—	—	—	—	395	470	560
S1	45	55	65	—	—	—	49	60	70	60	75	85	—	—	—	—	—	—
S2	36	45	50	—	—	—	39	50	55	48	60	70	—	—	—	—	—	—
S3	31	40	45	—	—	—	34	44	49	42	55	60	—	—	—	—	—	—
S11	60	75	85	—	—	—	65	85	95	80	100	115	—	—	—	—	—	—
S12	42	50	60	—	—	—	46	55	65	55	70	80	—	—	—	—	—	—
S13	25	32	36	—	—	—	28	35	39	34	43	48	—	—	—	—	—	—
H5	38	46	55	—	—	—	—	—	—	—	—	—	48	55	65	—	—	—
H8	41	50	60	—	—	—	—	—	—	—	—	—	50	65	75	—	—	—
H11	49	60	70	—	—	—	—	—	—	—	—	—	60	75	85	—	—	—
H12	75	90	105	—	—	—	—	—	—	—	—	—	95	115	130	—	—	—
H21	41	50	60	—	—	—	—	—	—	—	—	—	50	65	75	—	—	—

R217/220.21-R230 – Пластины

SMG		a_p	f_z		
			100%	70%	30%
P1	218.21-230TR-06-ME13 T350M	1,6	0,95	0,95	1,1
P2	218.21-230TR-06-ME13 T350M	1,6	0,95	0,95	1,1
P3	218.21-230TR-06-ME13 T350M	1,6	0,90	0,90	1,1
P4	218.21-230TR-06-M15 MP2501	1,6	1,0	1,0	1,2
P5	218.21-230TR-06-M15 MP2501	1,6	1,0	1,0	1,2
P6	218.21-230TR-06-M15 MP2501	1,6	1,0	1,0	1,2
P7	218.21-230TR-06-M15 MP2501	1,6	1,0	1,0	1,2
P8	218.21-230TR-06-M15 MP2501	1,6	1,0	1,0	1,2
P11	218.21-230TR-06-M15 MS2500	1,6	1,0	1,0	1,2
P12	218.21-230TR-06-M15 MS2500	1,3	0,70	0,70	0,80
M1	218.21-230TR-06-ME13 T350M	1,6	0,95	0,95	1,1
M2	218.21-230TR-06-ME13 T350M	1,6	0,85	0,85	1,0
M3	218.21-230TR-06-ME13 T350M	1,3	0,70	0,70	0,80
M4	218.21-230TR-06-ME13 MM4500	0,95	0,60	0,60	0,70
M5	218.21-230TR-06-ME13 MM4500	0,95	0,60	0,60	0,70
K1	218.21-230TR-06-MD17 MK2050	1,8	1,2	1,2	1,5
K2	218.21-230TR-06-MD17 MK2050	1,8	1,1	1,1	1,3
K3	218.21-230TR-06-MD17 MK2050	1,8	1,1	1,1	1,3
K4	218.21-230TR-06-MD17 MK2050	1,8	1,1	1,1	1,3
K5	218.21-230TR-06-MD17 MK2050	1,8	1,0	1,0	1,2
K6	218.21-230TR-06-MD17 MK2050	1,8	1,1	1,1	1,3
K7	218.21-230TR-06-MD17 MK2050	1,8	1,0	1,0	1,2
S1	218.21-230TR-06-ME13 MS2500	0,95	0,60	0,60	0,70
S2	218.21-230TR-06-ME13 MS2500	0,95	0,60	0,60	0,70
S3	218.21-230TR-06-M15 F40M	0,95	0,65	0,65	0,75
S11	218.21-230TR-06-ME13 MS2050	1,1	0,70	0,70	0,80
S12	218.21-230TR-06-ME13 MS2050	1,1	0,70	0,70	0,80
S13	218.21-230TR-06-ME13 MS2050	0,95	0,60	0,60	0,70
H5	218.21-230TR-06-MD17 MP3000	1,1	0,65	0,65	0,80
H8	218.21-230TR-06-MD17 MP3000	1,0	0,50	0,50	0,60
H11	218.21-230TR-06-M15 T350M	1,0	0,60	0,60	0,70
H12	218.21-230TR-06-M15 T350M	0,90	0,44	0,44	0,55
H21	218.21-230TR-06-MD17 MP3000	1,0	0,50	0,50	0,60

SMG = Группа материалов Seco

f_z = мм/зуб

v_c = м/мин

a_p/DC = %

Приведенные значения ориентировочные

R217/220.21-R230 – Режимы резания $v_c =$ (м/мин)

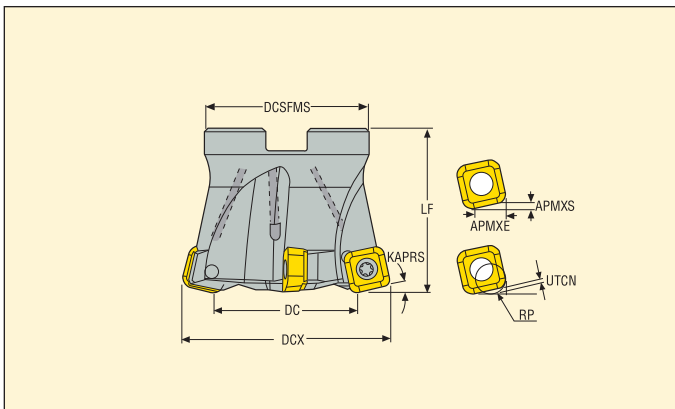
SMG	MP1501			MP2050			MP2501			MP3000			T350M			F40M		
	100%	70%	30%	100%	70%	30%	100%	70%	30%	100%	70%	30%	100%	70%	30%	100%	70%	30%
P1	210	245	290	210	240	290	210	245	295	200	235	280	185	215	260	160	185	225
P2	205	240	280	205	235	285	205	240	290	195	225	275	180	210	250	155	180	220
P3	175	205	250	180	210	250	185	215	255	175	200	240	160	185	225	140	160	195
P4	155	180	220	160	185	220	160	190	225	155	180	215	140	165	195	125	140	170
P5	155	180	215	150	175	210	155	180	215	145	170	205	135	155	185	115	135	165
P6	170	200	240	170	200	235	175	200	240	165	190	230	150	175	210	130	155	185
P7	160	190	225	160	185	225	165	190	230	155	180	215	145	165	200	125	145	175
P8	150	170	210	150	175	210	155	180	215	145	170	205	135	155	185	115	135	165
P11	155	185	220	155	180	215	160	185	220	150	175	210	140	160	195	120	140	170
P12	110	130	160	105	130	155	110	130	155	105	125	145	95	115	135	85	100	120
M1	—	—	—	145	170	205	150	175	210	145	170	205	140	160	195	125	145	175
M2	—	—	—	120	140	170	125	145	175	120	140	170	115	135	160	105	120	145
M3	—	—	—	105	125	145	105	125	150	105	125	145	100	120	140	90	105	125
M4	—	—	—	85	105	120	85	110	125	85	105	120	80	100	115	75	90	105
M5	—	—	—	70	90	100	70	90	105	70	90	100	70	85	95	60	75	90
K1	160	190	225	160	185	225	165	190	230	155	180	215	145	165	200	125	145	175
K2	145	170	205	145	165	200	145	170	205	140	160	195	130	150	180	110	130	155
K3	125	145	170	120	140	170	125	145	175	115	135	165	110	125	150	95	110	130
K4	115	135	165	115	135	160	120	140	165	110	130	155	105	120	145	90	105	125
K5	70	85	100	70	85	100	70	85	100	70	80	95	65	75	90	55	65	75
K6	105	120	145	100	120	145	105	120	145	100	115	135	90	105	125	80	90	110
K7	90	105	130	90	105	125	95	110	130	90	105	120	80	95	115	70	80	100
S1	—	—	—	41	50	60	—	—	—	40	50	55	38	47	55	34	43	49
S2	—	—	—	33	42	48	—	—	—	32	40	46	30	38	43	28	35	40
S3	—	—	—	29	37	43	—	—	—	28	35	41	27	34	39	24	30	35
S11	—	—	—	55	70	80	—	—	—	55	65	75	50	65	75	47	55	65
S12	—	—	—	39	48	55	—	—	—	37	46	55	35	44	50	32	40	46
S13	—	—	—	23	29	33	—	—	—	22	28	32	21	27	30	19	24	28
H5	40	46	55	35	41	49	36	42	50	35	41	49	34	40	48	30	35	42
H8	44	55	60	39	46	55	40	47	55	39	46	55	38	45	50	33	39	45
H11	50	60	70	45	50	60	46	55	65	45	50	60	44	50	60	38	44	55
H12	80	95	110	75	90	105	80	95	110	75	90	100	70	80	95	60	70	80
H21	44	55	60	39	46	55	40	47	55	39	46	55	38	45	50	33	39	45

SMG	MM4500			MK2050			MS2050			MS2500		
	100%	70%	30%	100%	70%	30%	100%	70%	30%	100%	70%	30%
P1	140	165	200	185	215	255	—	—	—	230	270	325
P2	135	160	195	180	210	245	—	—	—	225	260	315
P3	120	140	165	155	180	215	—	—	—	200	235	280
P4	105	125	150	135	155	190	—	—	—	175	205	245
P5	105	120	145	135	155	185	—	—	—	170	195	235
P6	115	135	160	150	175	210	—	—	—	190	220	265
P7	110	125	155	140	165	200	135	160	190	180	205	250
P8	100	115	140	130	150	180	130	150	180	170	195	235
P11	105	125	150	135	160	195	130	155	185	175	200	240
P12	70	85	100	95	115	140	90	110	130	120	140	170
M1	120	135	165	—	—	—	140	160	195	160	190	225
M2	100	115	140	—	—	—	115	135	160	135	155	190
M3	85	100	120	—	—	—	100	120	140	115	135	160
M4	70	85	100	—	—	—	80	100	115	95	120	135
M5	55	70	80	—	—	—	70	85	95	80	100	110
K1	—	—	—	195	225	265	—	—	—	—	—	—
K2	—	—	—	170	200	240	—	—	—	—	—	—
K3	—	—	—	145	170	205	—	—	—	—	—	—
K4	—	—	—	140	160	195	—	—	—	—	—	—
K5	—	—	—	85	100	120	—	—	—	—	—	—
K6	—	—	—	125	145	170	—	—	—	—	—	—
K7	—	—	—	110	125	155	—	—	—	—	—	—
S1	21	26	30	—	—	—	38	47	55	46	60	65
S2	17	21	24	—	—	—	30	38	43	37	46	55
S3	15	19	21	—	—	—	27	33	39	33	41	47
S11	28	35	41	—	—	—	50	65	75	60	75	90
S12	26	32	37	—	—	—	35	44	50	43	55	60
S13	16	20	23	—	—	—	21	27	30	26	32	37
H5	—	—	—	—	—	—	—	—	—	—	—	—
H8	—	—	—	—	—	—	—	—	—	—	—	—
H11	—	—	—	—	—	—	—	—	—	—	—	—
H12	—	—	—	—	—	—	—	—	—	—	—	—
H21	—	—	—	—	—	—	—	—	—	—	—	—

R220.21-SC



- Для подбора пластин и рекомендаций по режимам резания см. стр. 465-466
- Номенклатуру пластин см. на стр. 639
- Информацию по стандарту ISO см. на стр. 15



Обозначение	Тип крепления	Размеры в мм									RMPX°	C min	C max				Пластина
		APMXE	APMXS	DCX	DC	DCB	DCSFMS	LF	RP								
R220.21-0050-SC12.4A	Оправка	9,0	2,0	50,0	31,0	22,0	42,0	40,0	4,4	2,3	81,0	98,0	4	0,3	10700	SCET120630	
R220.21-0050-SC12.5A	Оправка	9,0	2,0	50,0	31,0	22,0	42,0	40,0	4,4	2,1	81,0	98,0	5	0,4	10700	SCET120630	
R220.21-0052-SC12.4A	Оправка	9,0	2,0	52,0	33,0	22,0	42,0	40,0	4,4	2,2	85,0	102,0	4	0,3	10500	SCET120630	
R220.21-0052-SC12.5A	Оправка	9,0	2,0	52,0	33,0	22,0	47,0	40,0	4,5	2,0	85,0	102,0	5	0,4	10500	SCET120630	
R220.21-0063-SC12.4A	Оправка	9,0	2,0	63,0	44,0	27,0	50,0	50,0	4,4	0,9	107,0	124,0	4	0,6	9600	SCET120630	
R220.21-0063-SC12.5A	Оправка	9,0	2,0	63,0	44,0	27,0	50,0	50,0	4,4	0,9	107,0	124,0	5	0,6	9600	SCET120630	
R220.21-0063-SC12.6A	Оправка	9,0	2,0	63,0	44,0	27,0	50,0	50,0	4,4	0,6	107,0	124,0	6	0,7	9600	SCET120630	
R220.21-0066-SC12.4A	Оправка	9,0	2,0	66,0	47,0	27,0	60,0	50,0	4,4	0,85	113,0	130,0	4	0,6	9400	SCET120630	
R220.21-0066-SC12.6A	Оправка	9,0	2,0	66,0	47,1	27,0	62,0	50,0	4,4	0,7	113,1	130,0	6	0,9	9400	SCET120630	
R220.21-0080-SC12.5A	Оправка	9,0	2,0	80,0	61,0	27,0	62,0	50,0	4,4	0,8	141,0	158,0	5	1,0	8500	SCET120630	
R220.21-0080-SC12.6A	Оправка	9,0	2,0	80,0	61,0	27,0	62,0	50,0	4,4	0,8	141,0	158,0	6	1,0	8500	SCET120630	
R220.21-0080-SC12.7A	Оправка	9,0	2,0	80,0	61,1	27,0	62,0	50,0	4,4	0,8	141,1	158,0	7	1,0	8500	SCET120630	
R220.21-0084-SC12.5A	Оправка	9,0	2,0	84,0	65,0	32,0	77,0	55,0	4,4	0,8	149,0	166,0	5	1,2	8300	SCET120630	
R220.21-0084-SC12.6A	Оправка	9,0	2,0	84,0	65,1	32,0	77,0	55,0	4,4	0,8	149,1	166,0	6	1,4	8300	SCET120630	
R220.21-0100-SC12.5A	Оправка	9,0	2,0	100,0	81,0	32,0	77,0	50,0	4,4	0,75	181,0	198,0	5	1,3	7600	SCET120630	
R220.21-0100-SC12.7A	Оправка	9,0	2,0	100,0	81,0	32,0	77,0	50,0	4,4	0,75	181,0	198,0	7	1,5	7600	SCET120630	
R220.21-0100-SC12.8A	Оправка	9,0	2,0	100,0	81,0	32,0	77,0	50,0	4,4	0,6	181,0	198,0	8	1,5	7600	SCET120630	
R220.21-0125-SC12.6A	Оправка	9,0	2,0	125,0	106,0	40,0	90,0	63,0	4,4	0,7	231,0	248,0	6	2,4	6800	SCET120630	
R220.21-8160-SC12.7	Оправка	9,0	2,0	160,0	141,0	40,0	90,0	63,0	4,4	-	-	-	7	3,8	6000	SCET120630	

Комплектующие

Для фрезы	Ключ (с Т-образной ручкой)	Винт	Ключ	Винт оправки	Значение момента (Nm)
R220.21-0050-0052	DOUBLE-T	C45011-T20P	H6B-T20P	220.17-692M	5,0
R220.21-0063-0066	DOUBLE-T	C45011-T20P	H6B-T20P	MC6S12X35	5,0
R220.21-0080	DOUBLE-T	C45011-T20P	H6B-T20PL	MC6S12X35	5,0
R220.21-0084	DOUBLE-T	C45011-T20P	H6B-T20PL	MC6S16X40	5,0
R220.21-0100	DOUBLE-T	C45011-T20P	H6B-T20PL	MLC6S16X35	5,0
R220.21-0125-8160	DOUBLE-T	C45011-T20P	H6B-T20PL	-	5,0

Пожалуйста, уточняйте наличие на складе и действующую цену

Информацию по динамометрическим ключам см. на стр. 710

R220.21-SC12- Пластины

SMG		a_p	f_z		
			100%	70%	30%
P1	SCET120630T-M14 MP2501	1,0	0,75	0,75	0,85
P2	SCET120630T-M14 MP2501	1,0	0,75	0,75	0,90
P3	SCET120630T-M14 MP2501	1,0	0,70	0,70	0,85
P4	SCET120630T-M14 MP2501	1,0	0,70	0,70	0,80
P5	SCET120630T-M14 MP2501	1,0	0,70	0,70	0,80
P6	SCET120630T-MD16 MS2500	1,0	0,75	0,75	0,90
P7	SCET120630T-MD16 MS2500	1,0	0,75	0,75	0,90
P8	SCET120630T-MD16 MP2501	1,0	0,80	0,80	0,95
P11	SCET120630T-MD16 MS2500	1,0	0,75	0,75	0,90
P12	SCET120630T-MD16 MS2500	0,80	0,55	0,55	0,65
M1	SCET120630T-M14 F40M	1,0	0,75	0,75	0,90
M2	SCET120630T-M14 F40M	1,0	0,70	0,70	0,80
M3	SCET120630T-M14 F40M	0,80	0,55	0,55	0,65
M4	SCET120630T-M14 F40M	0,60	0,48	0,48	0,55
M5	SCET120630T-M14 F40M	0,60	0,48	0,48	0,55
K1	SCET120630T-MD16 MP1501	1,0	0,85	0,85	1,0
K2	SCET120630T-MD16 MP1501	1,0	0,80	0,80	0,90
K3	SCET120630T-MD16 MP1501	1,0	0,80	0,80	0,90
K4	SCET120630T-MD16 MP1501	1,0	0,80	0,80	0,90
K5	SCET120630T-MD16 MP1501	1,0	0,70	0,70	0,85
K6	SCET120630T-MD16 MP1501	1,0	0,80	0,80	0,90
K7	SCET120630T-MD16 MP1501	1,0	0,70	0,70	0,85
S1	SCET120630T-M14 MS2500	0,60	0,48	0,48	0,55
S2	SCET120630T-M14 MS2500	0,60	0,48	0,48	0,55
S3	SCET120630T-M14 MS2500	0,60	0,44	0,44	0,50
S11	SCET120630T-M14 MS2500	0,70	0,55	0,55	0,65
S12	SCET120630T-M14 MS2500	0,70	0,55	0,55	0,65
S13	SCET120630T-M14 MS2500	0,60	0,48	0,48	0,55
H5	SCET120630T-MD16 MP1501	0,80	0,55	0,55	0,65
H8	SCET120630T-MD16 MP1501	0,70	0,40	0,40	0,48
H11	SCET120630T-MD16 T350M	0,80	0,55	0,55	0,65
H12	SCET120630T-MD16 T350M	0,70	0,40	0,40	0,48
H21	SCET120630T-MD16 MP1501	0,70	0,40	0,40	0,48

SMG = Группа материалов Seco

f_z = мм/зуб

v_c = м/мин

a_e/DC = %

Приведенные значения ориентировочные

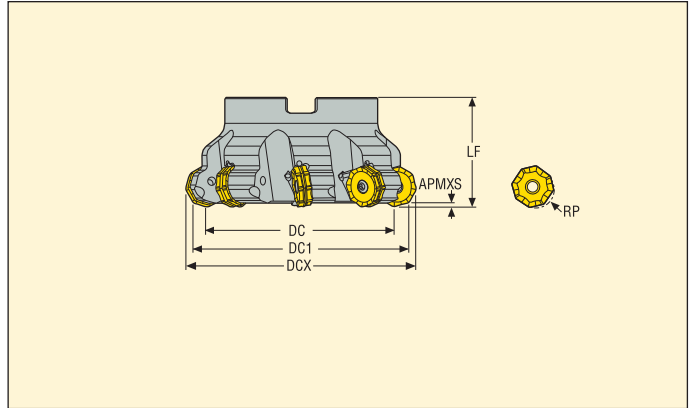
R220.21-SC12 – Режимы резания $v_c =$ (м/мин)

SMG	MP1501			MP2501			MP3000			T350M			F40M			MK2050		
	100%	70%	30%	100%	70%	30%	100%	70%	30%	100%	70%	30%	100%	70%	30%	100%	70%	30%
P1	310	380	440	275	335	390	270	330	385	245	305	355	215	265	310	280	345	400
P2	300	370	430	265	325	380	260	320	375	240	295	345	210	255	300	270	335	390
P3	265	325	380	235	285	335	230	280	325	210	260	300	185	225	260	240	295	340
P4	230	285	335	205	250	295	200	250	290	185	230	265	160	200	230	210	260	300
P5	220	270	320	195	240	280	195	235	280	180	220	255	155	190	225	200	245	290
P6	255	310	360	225	275	315	220	265	315	205	245	290	175	215	250	230	275	325
P7	240	295	340	210	260	300	210	250	295	190	230	275	165	200	235	215	260	310
P8	220	270	320	195	240	280	195	235	275	180	220	255	155	190	220	200	245	285
P11	230	285	330	205	255	290	205	245	290	185	225	265	160	195	230	210	255	300
P12	150	185	215	135	165	190	130	165	185	120	150	170	105	130	150	135	170	195
M1	—	—	—	190	235	275	195	240	280	185	230	265	170	205	240	—	—	—
M2	—	—	—	160	195	225	160	200	235	155	190	220	140	170	200	—	—	—
M3	—	—	—	130	160	185	130	165	190	125	155	180	115	140	165	—	—	—
M4	—	—	—	100	125	145	105	130	150	100	125	140	90	110	130	—	—	—
M5	—	—	—	85	105	120	85	110	125	80	105	120	75	95	105	—	—	—
K1	240	295	340	210	260	300	205	255	295	190	235	275	165	205	240	295	360	420
K2	210	260	300	185	230	270	185	225	265	170	205	245	145	180	210	260	320	375
K3	180	220	255	160	195	225	155	190	225	145	175	205	125	150	180	220	270	320
K4	170	210	245	150	185	215	150	180	215	135	165	195	120	145	170	210	255	305
K5	105	130	150	95	115	135	90	115	130	85	105	120	75	90	105	130	160	185
K6	150	185	215	130	165	190	130	160	190	120	145	175	105	130	150	185	225	265
K7	135	165	190	120	145	170	120	145	165	110	135	155	95	115	135	165	205	235
N1	—	—	—	—	—	—	1525	1875	2200	—	—	—	1225	1500	1750	—	—	—
N2	—	—	—	—	—	—	620	760	890	—	—	—	495	610	710	—	—	—
N3	—	—	—	—	—	—	410	510	590	—	—	—	330	405	475	—	—	—
N11	—	—	—	—	—	—	—	—	—	—	—	—	375	465	540	—	—	—
S1	—	—	—	—	—	—	48	60	70	46	60	65	42	50	60	—	—	—
S2	—	—	—	—	—	—	39	49	55	37	46	55	34	42	48	—	—	—
S3	—	—	—	—	—	—	34	43	49	33	41	47	30	37	43	—	—	—
S11	—	—	—	—	—	—	65	85	95	65	80	90	60	70	85	—	—	—
S12	—	—	—	—	—	—	46	60	65	44	55	65	40	50	55	—	—	—
S13	—	—	—	—	—	—	27	34	39	26	32	37	23	29	34	—	—	—
H5	50	60	70	—	—	—	41	50	60	40	50	55	35	43	50	—	—	—
H8	55	65	80	—	—	—	44	55	60	43	55	60	37	46	55	—	—	—
H11	65	80	90	—	—	—	50	65	75	50	65	75	45	55	65	—	—	—
H12	95	120	140	—	—	—	85	105	120	75	95	110	65	85	95	—	—	—
H21	55	65	80	—	—	—	44	55	60	43	55	60	37	46	55	—	—	—

SMG	MS2500		
	100%	70%	30%
P1	310	380	445
P2	300	370	430
P3	265	325	375
P4	235	285	330
P5	220	275	320
P6	255	305	360
P7	240	290	340
P8	220	275	315
P11	235	280	330
P12	150	190	215
M1	215	265	310
M2	180	220	260
M3	145	180	210
M4	115	145	165
M5	95	120	135
K1	—	—	—
K2	—	—	—
K3	—	—	—
K4	—	—	—
K5	—	—	—
K6	—	—	—
K7	—	—	—
N1	—	—	—
N2	—	—	—
N3	—	—	—
N11	—	—	—
S1	55	70	80
S2	45	55	65
S3	40	50	55
S11	80	95	110
S12	55	65	75
S13	31	39	45
H5	—	—	—
H8	—	—	—
H11	—	—	—
H12	—	—	—
H21	—	—	—

R220.21-ON09

Фрезы для больших подач



- Для подбора пластин и рекомендаций по режимам резания см. стр. 468-468
- Номенклатуру пластин см. на стр. 634
- Информацию по стандарту ISO см. на стр. 15

Обозначение	Тип крепления	Размеры в мм								6	KG	3100	Пластина
		APMXS	DCX	DC	DC1	DCB	DCSFMS	LF	RP				
R220.21-0080-ON09-6A	Оправка	2,0	89,9	65,35	80,0	27,0	62,0	50,0	10,28	6	1,0	4400	ON..09
R220.21-0100-ON09-7A	Оправка	2,0	109,9	85,35	100,0	32,0	77,0	50,0	10,28	7	1,5	3900	ON..09
R220.21-0125-ON09-8A	Оправка	2,0	134,9	110,35	125,0	40,0	90,0	63,0	10,28	8	2,9	3500	ON..09
R220.21-8160-ON09-10	Оправка	2,0	169,9	145,35	160,0	40,0	90,0	63,0	10,28	10	4,1	3100	ON..09

Комплектующие

Для фрезы	Ключ (с Т-образной ручкой)	Винт	Ключ	Винт оправки	Значение момента (Nm)
R220.21-0080	DOUBLE-T	C05013-T20P	H6B-T20PL	MC6S12X35	5,0
R220.21-0100-8160	DOUBLE-T	C05013-T20P	H6B-T20PL	-	5,0

Пожалуйста, уточняйте наличие на складе и действующую цену
Информацию по динамометрическим ключам см. на стр. 710

R220.21-ON09 – Пластины

SMG		a_p	f_z		
			100%	70%	30%
P1	ONMU090520ANTN-M12 MP2501	1,2	0,60	0,60	0,70
P2	ONMU090520ANTN-M12 MP2501	1,2	0,60	0,60	0,70
P3	ONMU090520ANTN-M12 MP2501	1,2	0,60	0,60	0,65
P4	ONMU090520ANTN-M12 MP2501	1,2	0,60	0,60	0,65
P5	ONMU090520ANTN-M12 MP2501	1,2	0,55	0,55	0,65
P6	ONMU090520ANTN-M12 MP2501	1,2	0,55	0,55	0,65
P7	ONMU090520ANTN-MD16 MP1501	1,2	0,75	0,75	0,85
P8	ONMU090520ANTN-MD16 MP1501	1,2	0,80	0,80	0,90
P11	ONMU090520ANTN-MD16 MP1501	1,2	0,75	0,75	0,85
P12	ONMU090520ANTN-MD16 MP1501	0,95	0,50	0,50	0,55
K1	ONMU090520ANTN-M14 MK2050	1,2	0,75	0,75	0,80
K2	ONMU090520ANTN-M14 MK2050	1,2	0,65	0,65	0,75
K3	ONMU090520ANTN-M14 MK2050	1,2	0,65	0,65	0,75
K4	ONMU090520ANTN-M14 MK2050	1,2	0,65	0,65	0,75
K5	ONMU090520ANTN-M14 MK2050	1,2	0,60	0,60	0,65
K6	ONMU090520ANTN-MD16 MK1500	1,2	0,75	0,75	0,85
K7	ONMU090520ANTN-MD16 MK1500	1,2	0,70	0,70	0,75

SMG = Группа материалов Seco

f_z = мм/зуб

v_c = м/мин

a_p/DC = %

Приведенные значения ориентировочные

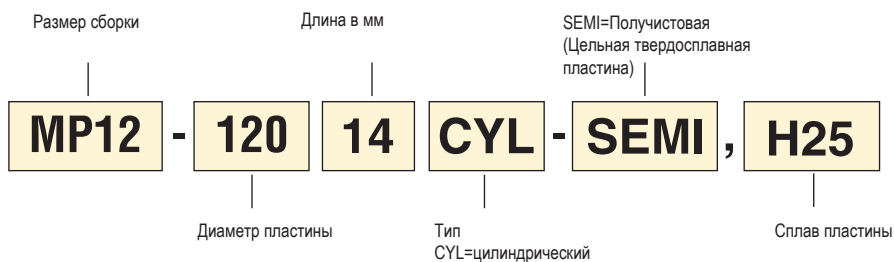
R220.21-ON09 – Режимы резания v_c = (м/мин)

SMG	MP1501			MP2050			MP2501			MK1500			MK2050		
	100%	70%	30%	100%	70%	30%	100%	70%	30%	100%	70%	30%	100%	70%	30%
P1	315	350	420	275	305	365	280	310	370	—	—	—	275	305	365
P2	305	340	410	265	295	355	270	300	360	—	—	—	265	295	355
P3	265	295	360	230	255	310	235	260	315	—	—	—	230	255	315
P4	230	260	315	200	225	275	205	230	280	—	—	—	200	225	275
P5	225	250	300	195	220	260	200	225	265	—	—	—	200	220	265
P6	255	285	340	220	245	295	225	250	300	—	—	—	220	245	295
P7	240	265	320	210	235	280	215	235	285	—	—	—	210	235	280
P8	220	245	300	190	215	260	195	220	265	—	—	—	195	215	265
P11	235	260	310	205	225	270	205	230	275	—	—	—	205	225	270
P12	150	170	205	130	145	175	135	150	180	—	—	—	135	145	175
K1	240	270	325	210	235	280	215	240	285	305	340	405	290	320	385
K2	215	240	285	185	210	250	190	210	255	270	300	360	255	285	340
K3	180	205	240	160	175	210	160	180	215	230	255	305	215	240	285
K4	175	195	230	150	170	200	155	170	205	220	245	290	205	230	275
K5	105	120	145	95	105	125	95	105	130	135	150	180	125	140	170
K6	155	170	205	135	150	175	135	150	180	190	215	255	180	205	240
K7	135	150	185	120	130	160	120	135	165	170	190	230	160	180	220

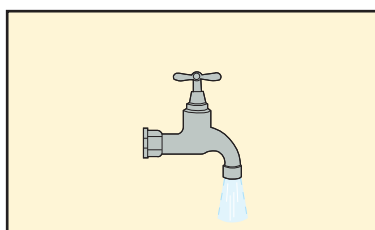
Обозначения хвостовиков



Обозначения пластин



Внутренняя подача СОЖ



1. Выбор размера конуса

Конструкция заготовки и обрабатываемые операции определяют подходящий размер конуса. Выберите наибольший возможный конус для большей прочности и жесткости.

2. Выберите пластины

- Используйте таблицы, начиная со стр.712, для классификации материала заготовки по группе материалов Seco
- Посмотрите описание для выбранного размера конуса и выберите подходящую пластину в таблице выбора пластин.

3. Выберите хвостовик

- Найдите на страницах выбранный размер конуса и выберите подходящий хвостовик в таблице данных инструмента
- Всегда выбирайте самый короткий хвостовик, чтобы обеспечить максимальную устойчивость.

Внимание! Хвостовики из твердого сплава следует использовать только для чистовых и получистовых операций.

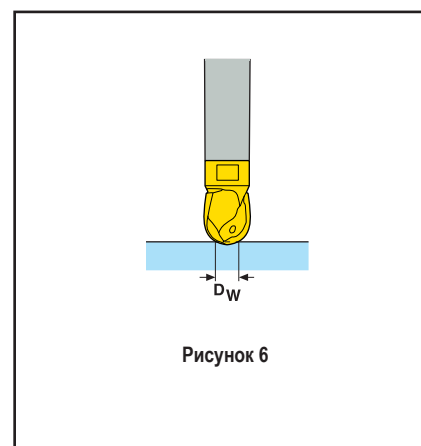
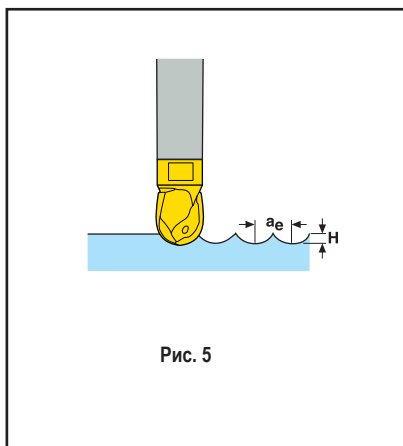
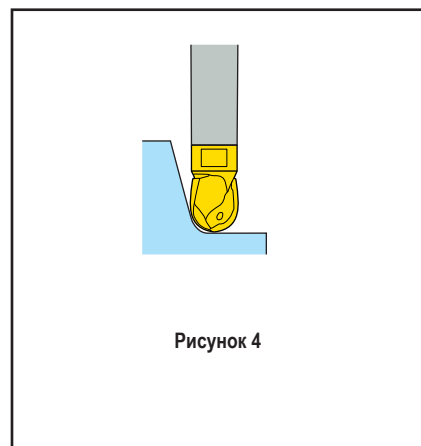
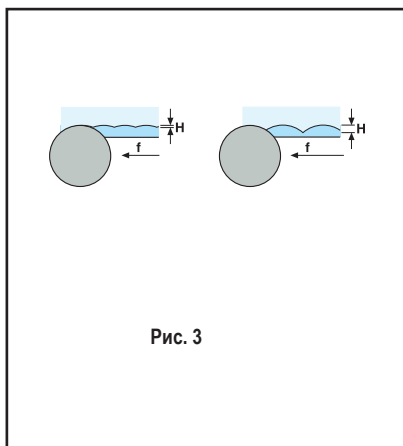
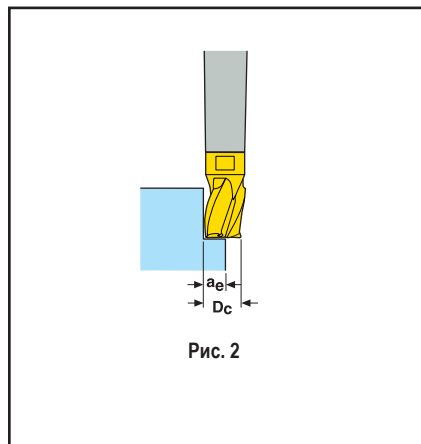
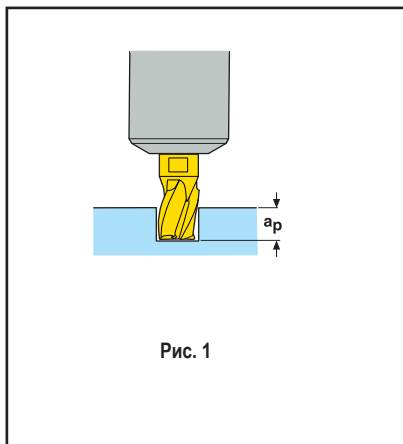
4. Выбор режимов резания

- Рекомендации по скорости резания приведены в таблицах режимов резания для каждого выбранного размера конуса. Рекомендации по режимам резания основаны на стабильных условиях и, следовательно, могут потребовать регулировки в зависимости от стабильности операции (инструмент, станок и крепление заготовки). Общее правило для макс. ар при обработке пазов: $DC \cdot 0,3 = \text{макс. АРМХS}$. (См. рис. 1)
- Рекомендации по скорости подачи и резания приведены в таблице пересчета режимов резания
- Максимальная частота вращения, которую по соображениям безопасности не следует превышать, указана на стр.613.
- В случае неполного контакта фрезы скорость подачи на зуб и скорость резания следует увеличить по сравнению с рекомендациями для полностью задействованной фрезы. Это необходимо для поддержания средней толщины стружки и рабочей температуры в зоне резания.
- Разделите радиальную глубину резания на диаметр фрезы, чтобы получить фактический процент контакта фрезы ($a_e/DC\%$), для сферических фрез используйте эффективный рабочий диаметр D_w вместо DC (см. рис. 2 и 6)
- Используйте процентное значение для получения правильной подачи на зуб и рекомендации по скорости резания для фактической площади контакта фрезы.

5. Общее

- При фрезеровании углов и дна полостей скорость подачи необходимо снизить из-за увеличения средней толщины стружки. Используйте подачу на зуб, рекомендуемую для полного контакта фрезы.
- При нисходящем копировании с наклоном более 40° или восходящем копировании с наклоном более 30° в сочетании с малой глубиной резания используйте диаметр (DC) в качестве рабочего диаметра, а не D_w .
- При расчете подачи на оборот и скорости подачи всегда используйте значение ZEFF. Это эффективное число зубьев для использования при расчете режимов резания. Значение ZEFF можно найти в таблице выбора пластин.

Внимание! При увеличении скорости подачи будет ухудшаться шероховатость поверхности детали. (См. рис. 3 и 5)



Информация по тарированным ключам



При установке пластины рекомендуется использовать динамометрический ключ для обеспечения максимальной точности и увеличения срока службы инструмента.

Значения момента для установки режущей головки

– MP10: 11Нм

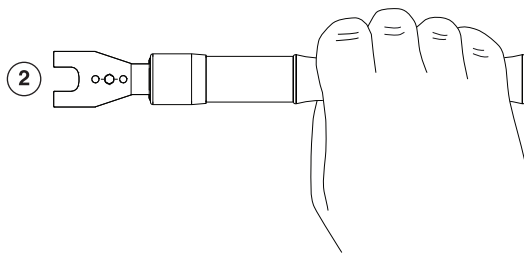
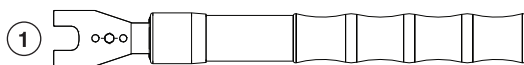
– MP12: 15Нм

– MP16: 19Нм

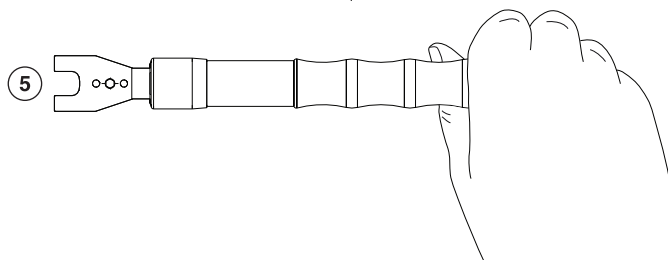
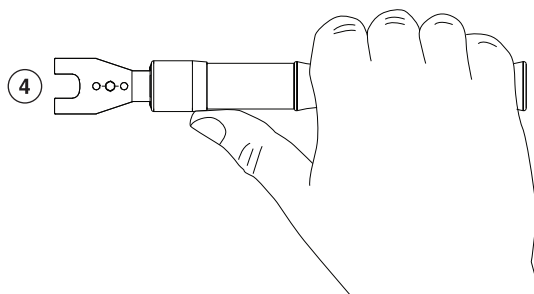
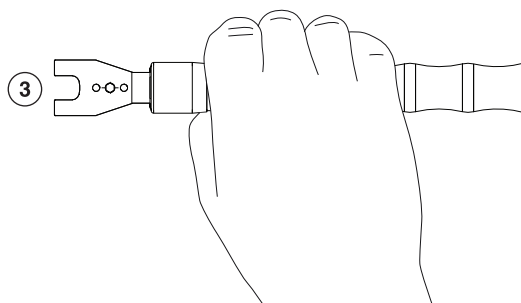
Не используйте изношенные сменные лезвия

Примечание: Тарированные и стандартные ключи заказываются отдельно!

Инструкция для торированных ключей

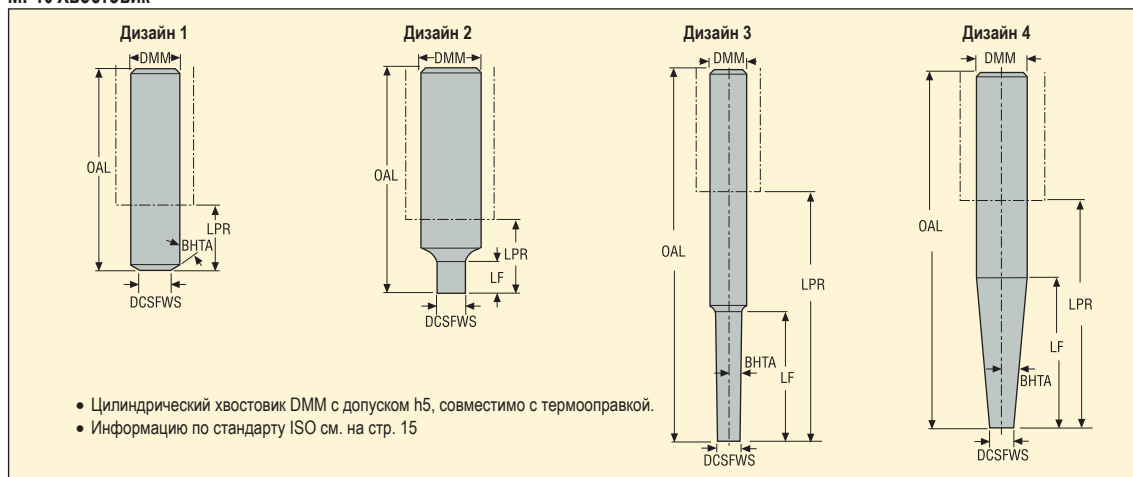


Поворачивайте ручку (Рис. 1), таким образом, чтобы установить требуемый момент (Рис. 2)



Не используйте ключ как показано на рис. 3-5, возможна некорректная установка момента.

MP10 Хвостовик



Обозначение	Тип крепления	Размеры в мм					RPMX	BHTA°	Дизайн		
		DCSFWS	DMM	OAL	LPR	LF					
MP10-10055-010.00	Цилиндрич.	9,8	10,0	55,0	15,0	10,0	80000	0,0	2	✓	0,1
MP10-16068-000.60	Цилиндрич.	9,5	16,0	68,0	20,0	0,0	80000	60,0	1	✓	0,2
MP10-16073-015.00	Цилиндрич.	9,8	16,0	73,0	25,0	15,0	80000	0,0	2	✓	0,1
MP10-16118-035.01	Цилиндрич.	9,5	16,0	118,0	70,0	35,0	80000	1,0	3	✓	0,2
MP10-16158-060.01	Цилиндрич.	9,5	16,0	158,0	110,0	60,0	80000	1,0	3	✓	0,2
MP10-20100-045.03	Цилиндрич.	9,5	20,0	100,0	50,0	45,0	80000	3,0	3	✓	0,2
MP10-20140-085.03	Цилиндрич.	9,5	20,0	140,0	90,0	85,0	80000	3,0	3	✓	0,3
MP10-20140-090.05	Цилиндрич.	9,5	20,0	140,0	90,0	60,0	80000	5,0	4	✓	0,3
MP10-12095-030.00-E	Цилиндрич.	9,8	12,0	95,0	50,0	30,0	80000	0,0	2	✓	0,2
MP10-12105-040.00-E	Цилиндрич.	9,8	12,0	105,0	60,0	40,0	80000	0,0	2	✓	0,2
MP10-12125-060.00-E	Цилиндрич.	9,8	12,0	125,0	80,0	60,0	80000	0,0	2	✓	0,2
MP10-16120-050.01-E	Цилиндрич.	9,5	16,0	120,0	72,0	50,0	80000	1,0	3	✓	0,3
MP10-16150-080.01-E	Цилиндрич.	9,5	16,0	150,0	102,0	80,0	80000	1,0	3	✓	0,3
MP10-16170-100.01-E	Цилиндрич.	9,5	16,0	170,0	122,0	100,0	80000	1,0	3	✓	0,4
MP10-16140-092.03-E	Цилиндрич.	9,5	16,0	140,0	92,0	62,0	80000	3,0	4	✓	0,4
MP10-16170-122.03-E	Цилиндрич.	9,5	16,0	170,0	122,0	62,0	80000	3,0	4	✓	0,4

Комплектующие

Пластины	Ключ (под головку)	Сменное Лезвие	Ключ
MP10	MP00-10.110	MP00-10M	MP1016

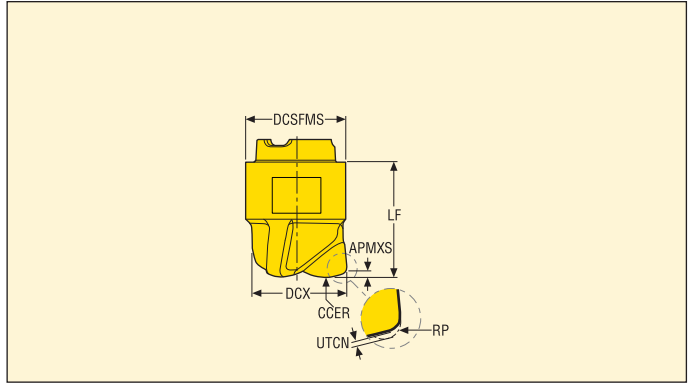
Лезвия поставляются вместе с динамометрическим ключом

Minimaster Plus – Режущие головки MP10

MP10 Для больших подач



- Для подбора пластин и рекомендаций по режимам резания см. стр. 483-484
- Информацию по стандарту ISO см. на стр. 15



Z3



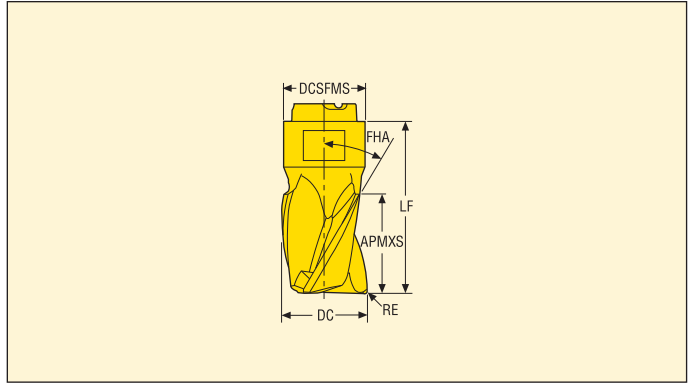
Обозначение	Размеры в мм								RMPX°	C min	C max	ZEFP		С покрытием	
	APMXS	DCX	DC	DCSFMS	CCER	RP	LF	UTCN						Сплавы	
														MP3000	F40M
MP10-1000.6HFZ3-MD08	0,6	10,0	5,0	9,6	6,2	1,13	11,0	0,32	5,0	10,9	14,8	3	✓	■	
MP10-0950.6HFZ3-MD08	0,6	9,525	4,55	9,4	6,2	1,13	11,0	0,32	5,0	10,4	13,4	3	✓	■	

MP10 Для обработки уступов

Обработка пазов и контуров



- Для подбора пластин и рекомендаций по режимам резания см. стр. 485-486
- Информацию по стандарту ISO см. на стр. 15



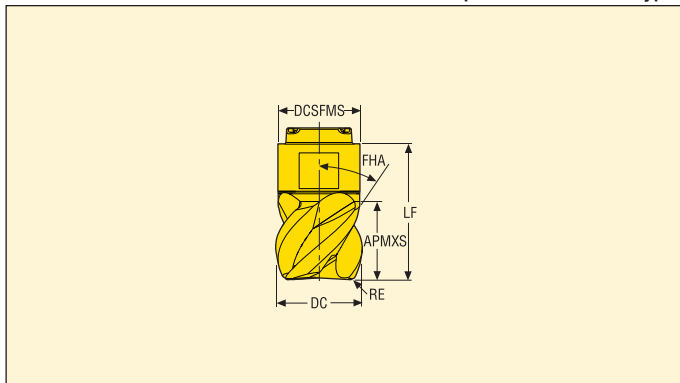
Z3



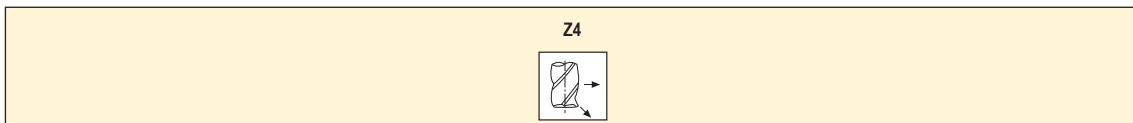
Обозначение	Размеры в мм					FHA°	RMPX°	C min	C max	ZEFP		С покрытием	
	APMXS	DC	RE	DCSFMS	LF							Сплавы	
												MP3000	F40M
MP10-09807KWZ3-E03	7,0	9,8	0,3	9,6	16,0	30	15,0	12,0	18,8	3	✓		■
MP10-10007R04Z3-E03	7,0	10,0	0,4	9,6	16,0	30	15,0	12,2	19,0	3	✓		■
MP10-10007R04Z3-M03	7,0	10,0	0,4	9,6	16,0	30	15,0	12,2	19,0	3	✓	■	
MP10-10007R05Z3-E03	7,0	10,0	0,5	9,6	16,0	30	15,0	12,2	18,8	3	✓		■
MP10-10007R08Z3-E03	7,0	10,0	0,8	9,6	16,0	30	15,0	12,2	18,2	3	✓		■
MP10-10007R08Z3-M03	7,0	10,0	0,8	9,6	16,0	30	15,0	12,2	18,2	3	✓	■	
MP10-10007R20Z3-E03	7,0	10,0	2,0	9,6	16,0	30	15,0	12,2	15,8	3	✓		■
MP10-10007R31Z3-E03	7,0	10,0	3,1	9,6	16,0	30	15,0	12,2	13,6	3	✓		■
MP10-09812KWZ3-E03	12,0	9,8	0,3	9,6	21,0	30	15,0	12,0	18,8	3	✓		■
MP10-10012R04Z3-E03	12,0	10,0	0,4	9,6	21,0	30	15,0	12,2	19,0	3	✓		■
MP10-10012R04Z3-M03	12,0	10,0	0,4	9,6	21,0	30	15,0	12,2	19,0	3	✓	■	
MP10-10012R05Z3-E03	12,0	10,0	0,5	9,6	21,0	30	15,0	12,2	18,8	3	✓		■
MP10-10012R08Z3-E03	12,0	10,0	0,8	9,6	21,0	30	15,0	12,2	18,2	3	✓		■
MP10-10012R08Z3-M03	12,0	10,0	0,8	9,6	21,0	30	15,0	12,2	18,2	3	✓	■	
MP10-10012R20Z3-E03	12,0	10,0	2,0	9,6	21,0	30	15,0	12,2	15,8	3	✓		■
MP10-10012R31Z3-E03	12,0	10,0	3,1	9,6	21,0	30	15,0	12,2	13,6	3	✓		■
MP10-09512R04Z3-E03	12,0	9,525	0,4	9,6	21,0	30	15,0	11,6	18,0	3	✓		■
MP10-09512R04Z3-M03	12,0	9,525	0,4	9,6	21,0	30	15,0	11,6	18,0	3	✓	■	
MP10-09512R08Z3-E03	12,0	9,525	0,8	9,6	21,0	30	15,0	11,6	17,2	3	✓		■
MP10-09512R08Z3-M03	12,0	9,525	0,8	9,6	21,0	30	15,0	11,6	17,2	3	✓	■	
MP10-09512R16Z3-E03	12,0	9,525	1,6	9,6	21,0	30	15,0	11,6	15,6	3	✓		■
MP10-09512R31Z3-E03	12,0	9,525	3,1	9,6	21,0	30	15,0	11,6	12,6	3	✓		■

MP10 Для обработки уступов

Обработка пазов и контуров



- Для подбора пластин и рекомендаций по режимам резания см. стр. 485-486
- Информацию по стандарту ISO см. на стр. 15



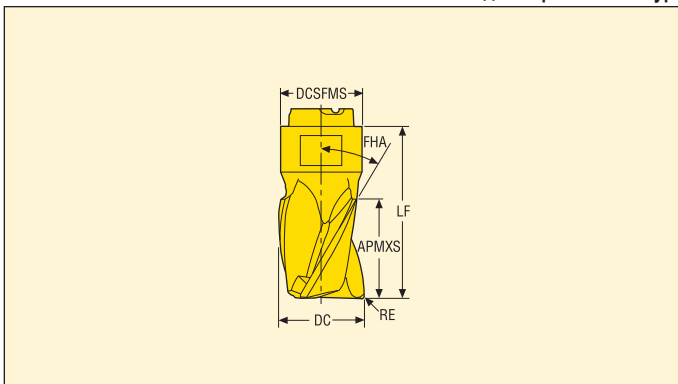
Обозначение	Размеры в мм					FHA°	RMPX°	ZEFP		С покрытием	
	APMXS	DC	RE	DCSFMS	LF					Сплавы	
										MP3000	F40M
MP10-10007R04Z4-M02	7,0	10,0	0,4	9,6	16,0	50	15,0	4	-	■	
MP10-10007R05Z4-E02	7,0	10,0	0,5	9,6	16,0	50	15,0	4	-		■
MP10-10007R08Z4-E02	7,0	10,0	0,8	9,6	16,0	50	15,0	4	-		■
MP10-10007R08Z4-M02	7,0	10,0	0,8	9,6	16,0	50	15,0	4	-	■	
MP10-10007R16Z4-E02	7,0	10,0	1,6	9,6	16,0	50	15,0	4	-		■
MP10-10012R04Z4-E02	12,0	10,0	0,4	9,6	21,0	50	15,0	4	-		■
MP10-10012R04Z4-M02	12,0	10,0	0,4	9,6	21,0	50	15,0	4	-	■	
MP10-10012R05Z4-E02	12,0	10,0	0,5	9,6	21,0	50	15,0	4	-		■
MP10-10012R08Z4-E02	12,0	10,0	0,8	9,6	21,0	50	15,0	4	-		■
MP10-10012R08Z4-M02	12,0	10,0	0,8	9,6	21,0	50	15,0	4	-	■	
MP10-10012R16Z4-E02	12,0	10,0	1,6	9,6	21,0	50	15,0	4	-		■
MP10-09512R04Z4-E02	12,0	9,525	0,4	9,6	21,0	50	15,0	4	-		■
MP10-09512R04Z4-M02	12,0	9,525	0,4	9,6	21,0	50	15,0	4	-	■	
MP10-09512R08Z4-E02	12,0	9,525	0,8	9,6	21,0	50	15,0	4	-		■
MP10-09512R08Z4-M02	12,0	9,525	0,8	9,6	21,0	50	15,0	4	-	■	

МР10 Для обработки уступов

Только для обработки контура




- Для подбора пластин и рекомендаций по режимам резания см. стр. 485-486
- Информацию по стандарту ISO см. на стр. 15



Z5

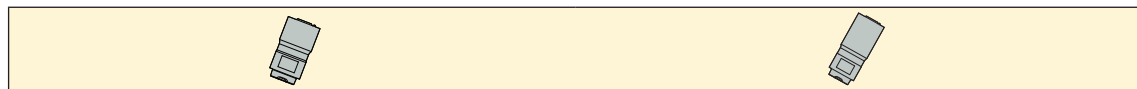
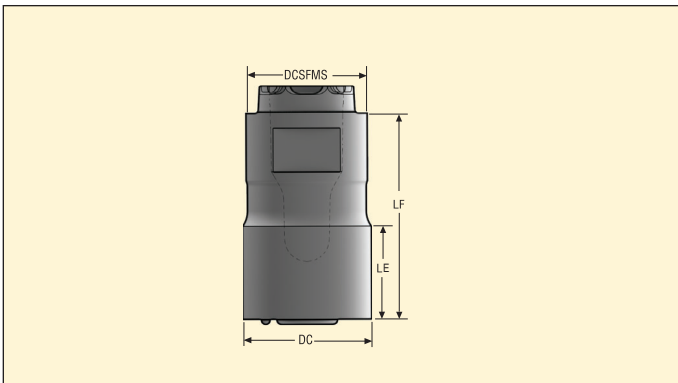


Обозначение	Размеры в мм					FHA°	ZEFP		С покрытием	
	APMXS	DC	RE	DCSFMS	LF				Сплавы	
									MP3000	F40M
MP10-10012R04Z5-M02	12,0	10,0	0,4	9,6	21,0	40	5	—	■	
MP10-09512R04Z5-M02	12,0	9,525	0,4	9,6	21,0	40	5	—	■	

MP10 Заготовки



- Cylindrical carbide blanks for production of own geometries
- Информацию по стандарту ISO см. на стр. 15



Обозначение	Размеры в мм					Без покрытия	
	DC	DCSFMS	LE	LF		Сплавы	
						H25	
MP10-10007CYL-SEMI	10,15 мм	9,6 мм	7,3 мм	16,3 мм	—	■	
MP10-10012CYL-SEMI	10,15 мм	9,6 мм	12,4 мм	21,3 мм	—	■	

MP10 Фрезерование на больших подачах – Режущие головки

SMG		a_p	f_z			
			100%	70%	30%	20%
P1	MP10-1000.6HFZ3-MD08 MP3000	0,42	0,46	0,46	0,50	0,60
P2	MP10-1000.6HFZ3-MD08 MP3000	0,42	0,46	0,46	0,50	0,65
P3	MP10-1000.6HFZ3-MD08 MP3000	0,42	0,44	0,44	0,50	0,60
P4	MP10-1000.6HFZ3-MD08 MP3000	0,42	0,44	0,44	0,48	0,60
P5	MP10-1000.6HFZ3-MD08 MP3000	0,42	0,42	0,42	0,48	0,55
P6	MP10-1000.6HFZ3-MD08 MP3000	0,42	0,42	0,42	0,46	0,55
P7	MP10-1000.6HFZ3-MD08 MP3000	0,42	0,42	0,42	0,46	0,55
P8	MP10-1000.6HFZ3-MD08 MP3000	0,42	0,44	0,44	0,50	0,60
P11	MP10-1000.6HFZ3-MD08 MP3000	0,42	0,42	0,42	0,46	0,55
P12	MP10-0950.6HFZ3-MD08 MP3000	0,34	0,30	0,30	0,34	0,40
M1	MP10-1000.6HFZ3-MD08 MP3000	0,42	0,46	0,46	0,50	0,65
M2	MP10-1000.6HFZ3-MD08 MP3000	0,42	0,42	0,42	0,48	0,55
M3	MP10-1000.6HFZ3-MD08 MP3000	0,34	0,36	0,36	0,40	0,48
M4	MP10-1000.6HFZ3-MD08 MP3000	0,26	0,32	0,32	0,34	0,40
M5	MP10-1000.6HFZ3-MD08 MP3000	0,26	0,32	0,32	0,34	0,40
K1	MP10-1000.6HFZ3-MD08 MP3000	0,42	0,46	0,46	0,50	0,65
K2	MP10-1000.6HFZ3-MD08 MP3000	0,42	0,42	0,42	0,48	0,55
K3	MP10-1000.6HFZ3-MD08 MP3000	0,42	0,42	0,42	0,48	0,55
K4	MP10-1000.6HFZ3-MD08 MP3000	0,42	0,42	0,42	0,48	0,55
K5	MP10-1000.6HFZ3-MD08 MP3000	0,42	0,38	0,38	0,42	0,50
K6	MP10-1000.6HFZ3-MD08 MP3000	0,42	0,42	0,42	0,48	0,55
K7	MP10-1000.6HFZ3-MD08 MP3000	0,42	0,38	0,38	0,42	0,50
N1	MP10-1000.6HFZ3-MD08 MP3000	0,42	0,60	0,60	0,65	0,80
N2	MP10-1000.6HFZ3-MD08 MP3000	0,42	0,60	0,60	0,65	0,80
N3	MP10-1000.6HFZ3-MD08 MP3000	0,42	0,60	0,60	0,65	0,80
N11	MP10-1000.6HFZ3-MD08 MP3000	0,42	0,60	0,60	0,65	0,80
S1	MP10-1000.6HFZ3-MD08 MP3000	0,26	0,32	0,32	0,34	0,40
S2	MP10-1000.6HFZ3-MD08 MP3000	0,26	0,32	0,32	0,34	0,40
S3	MP10-1000.6HFZ3-MD08 MP3000	0,26	0,30	0,30	0,32	0,38
S11	MP10-1000.6HFZ3-MD08 MP3000	0,30	0,36	0,36	0,40	0,48
S12	MP10-1000.6HFZ3-MD08 MP3000	0,30	0,36	0,36	0,40	0,48
S13	MP10-1000.6HFZ3-MD08 MP3000	0,26	0,32	0,32	0,34	0,40
H5	MP10-1000.6HFZ3-MD08 MP3000	0,34	0,30	0,30	0,34	0,40
H8	MP10-1000.6HFZ3-MD08 MP3000	0,30	0,24	0,24	0,26	0,30
H11	MP10-1000.6HFZ3-MD08 MP3000	0,34	0,30	0,30	0,34	0,40
H12	MP10-1000.6HFZ3-MD08 MP3000	0,30	0,24	0,24	0,26	0,30
H21	MP10-1000.6HFZ3-MD08 MP3000	0,30	0,24	0,24	0,26	0,30

SMG = Группа материалов Seco

f_z = мм/зуб

v_c = м/мин

a_{ϕ}/DC = %

Приведенные значения ориентировочные

MP10 Фрезерование на больших подачах – Режимы резания $v_c =$ (м/мин)

SMG	MP3000			
	100%	70%	30%	20%
P1	250	310	375	395
P2	245	305	365	380
P3	210	265	315	330
P4	185	235	280	290
P5	180	225	265	285
P6	200	250	300	320
P7	190	240	285	300
P8	175	220	265	280
P11	185	230	275	290
P12	120	150	175	185
M1	180	225	275	285
M2	150	190	220	235
M3	120	150	175	190
M4	95	115	135	145
M5	80	95	115	120
K1	190	240	290	300
K2	170	215	255	270
K3	145	180	215	230
K4	135	170	205	220
K5	85	105	125	130
K6	120	150	180	190
K7	105	135	160	170
N1	1425	1800	2150	2275
N2	580	720	870	920
N3	385	480	580	610
N11	440	550	660	700
S1	44	55	65	70
S2	36	43	50	55
S3	31	38	45	48
S11	60	75	90	95
S12	43	50	60	65
S13	25	30	36	38
H5	37	46	55	55
H8	39	48	55	60
H11	47	60	70	75
H12	75	90	110	115
H21	39	48	55	60

MP10 Фрезерование пазов – Режущие головки

SMG		a_p	f_z			
			100%	30%	10%	5%
P1	MP10-10007R04Z3-M03 MP3000	3,5	0,042	0,046	0,070	0,10
P2	MP10-10007R04Z3-M03 MP3000	3,5	0,044	0,048	0,075	0,10
P3	MP10-10007R04Z3-M03 MP3000	3,5	0,040	0,044	0,070	0,095
P4	MP10-10007R04Z3-M03 MP3000	3,5	0,040	0,044	0,065	0,095
P5	MP10-10007R04Z3-M03 MP3000	3,5	0,040	0,042	0,065	0,090
P6	MP10-10007R04Z3-M03 MP3000	3,5	0,038	0,042	0,065	0,090
P7	MP10-10007R04Z3-M03 MP3000	3,5	0,038	0,042	0,065	0,090
P8	MP10-10007R04Z3-M03 MP3000	3,5	0,040	0,044	0,070	0,095
P11	MP10-10007R04Z3-M03 MP3000	3,5	0,038	0,042	0,065	0,090
P12	MP10-10007R04Z3-M03 MP3000	2,5	0,026	0,030	0,044	0,060
M1	MP10-10007R04Z3-E03 F40M	3,5	0,044	0,048	0,075	0,10
M2	MP10-10007R04Z3-E03 F40M	3,5	0,040	0,042	0,065	0,090
M3	MP10-10007R04Z3-E03 F40M	2,5	0,032	0,034	0,055	0,075
M4	MP10-10007R04Z3-E03 F40M	2,0	0,028	0,030	0,046	0,065
M5	MP10-10007R04Z3-E03 F40M	2,0	0,028	0,030	0,046	0,065
K1	MP10-10007R04Z3-M03 MP3000	3,5	0,044	0,048	0,075	0,10
K2	MP10-10007R04Z3-M03 MP3000	3,5	0,040	0,042	0,065	0,090
K3	MP10-10007R04Z3-M03 MP3000	3,5	0,040	0,042	0,065	0,090
K4	MP10-10007R04Z3-M03 MP3000	3,5	0,040	0,042	0,065	0,090
K5	MP10-10007R04Z3-M03 MP3000	3,5	0,036	0,038	0,060	0,080
K6	MP10-10007R04Z3-M03 MP3000	3,5	0,040	0,042	0,065	0,090
K7	MP10-10007R04Z3-M03 MP3000	3,5	0,036	0,038	0,060	0,080
N1	MP10-10007R04Z3-E03 F40M	3,5	0,055	0,060	0,095	0,13
N2	MP10-10007R04Z3-E03 F40M	3,5	0,055	0,060	0,095	0,13
N3	MP10-10007R04Z3-E03 F40M	3,5	0,055	0,060	0,095	0,13
N11	MP10-10007R04Z3-E03 F40M	3,5	0,055	0,060	0,095	0,13
S1	MP10-10007R04Z3-E03 F40M	2,0	0,028	0,030	0,046	0,065
S2	MP10-10007R04Z3-E03 F40M	2,0	0,028	0,030	0,046	0,065
S3	MP10-10007R04Z3-E03 F40M	2,0	0,026	0,028	0,044	0,060
S11	MP10-10007R04Z3-E03 F40M	2,5	0,032	0,034	0,055	0,075
S12	MP10-10007R04Z3-E03 F40M	2,5	0,032	0,034	0,055	0,075
S13	MP10-10007R04Z3-E03 F40M	2,0	0,028	0,030	0,046	0,065
H5	MP10-10007R04Z3-M03 MP3000	2,5	0,026	0,030	0,044	0,060
H8	MP10-10007R04Z3-M03 MP3000	2,5	0,020	0,022	0,034	0,048
H11	MP10-10007R04Z3-M03 MP3000	2,5	0,026	0,030	0,044	0,060
H12	MP10-10007R04Z3-M03 MP3000	2,5	0,020	0,022	0,034	0,048
H21	MP10-10007R04Z3-M03 MP3000	2,5	0,020	0,022	0,034	0,048

SMG = Группа материалов Seco

f_z = мм/зуб

v_c = м/мин

a_{ϕ}/DC = %

Приведенные значения ориентировочные

MPI0 Фрезерование пазов – Режимы резания $v_c =$ (м/мин)

SMG	MP3000				F40M			
	100%	30%	10%	5%	100%	30%	10%	5%
P1	265	345	405	435	250	325	380	410
P2	255	335	395	425	240	315	370	400
P3	225	290	340	365	210	275	320	345
P4	195	255	300	325	185	240	285	305
P5	190	245	290	310	175	235	270	295
P6	215	275	325	350	200	260	305	330
P7	200	260	305	330	190	245	290	310
P8	190	245	285	310	175	230	270	290
P11	195	255	295	320	185	240	280	305
P12	125	160	185	200	115	150	175	190
M1	190	250	295	315	195	255	300	320
M2	155	205	240	260	160	210	245	265
M3	125	165	190	205	125	165	195	210
M4	95	125	145	155	100	130	145	160
M5	80	105	120	130	80	105	125	135
K1	200	265	310	335	190	250	295	315
K2	180	235	275	295	170	220	260	280
K3	150	200	230	250	140	185	220	235
K4	145	190	220	240	135	180	210	225
K5	85	115	135	145	80	110	125	135
K6	125	165	195	210	120	155	185	200
K7	110	145	170	185	105	140	160	175
N1	1525	2000	2350	2525	1450	1875	2225	2375
N2	620	810	950	1025	580	760	900	960
N3	410	540	630	680	390	510	600	640
N11	—	—	—	—	445	580	680	730
S1	45	60	70	75	46	60	70	75
S2	36	47	55	60	37	48	55	60
S3	31	41	47	50	32	42	48	50
S11	65	85	95	105	65	85	100	105
S12	44	55	65	70	45	60	70	75
S13	25	33	38	41	26	34	39	42
H5	38	49	60	60	39	50	60	65
H8	40	50	60	65	40	50	60	65
H11	49	65	75	80	49	65	75	80
H12	75	100	115	125	70	95	110	115
H21	40	50	60	65	40	50	60	65

MP10 Режущие головки для объемной обработки

SMG		a_p	f_z				
			100%	30%	10%	5%	2%
P1	MP10-10007B90Z3-M03 MP3000	3,5	0,048	0,050	0,065	0,075	0,080
P2	MP10-10007B90Z3-M03 MP3000	3,5	0,048	0,050	0,065	0,075	0,085
P3	MP10-10007B90Z3-M03 MP3000	3,5	0,046	0,048	0,060	0,070	0,080
P4	MP10-10007B90Z3-M03 MP3000	3,5	0,046	0,046	0,060	0,070	0,080
P5	MP10-10007B90Z3-M03 MP3000	3,5	0,044	0,046	0,060	0,065	0,075
P6	MP10-10007B90Z3-M03 MP3000	3,5	0,044	0,046	0,060	0,065	0,075
P7	MP10-10007B90Z3-M03 MP3000	3,5	0,044	0,046	0,060	0,065	0,075
P8	MP10-10007B90Z3-M03 MP3000	3,5	0,046	0,048	0,060	0,070	0,080
P11	MP10-10007B90Z3-M03 MP3000	3,5	0,044	0,046	0,060	0,065	0,075
P12	MP10-10007B90Z3-M03 MP3000	2,5	0,032	0,032	0,038	0,042	0,046
M1	MP10-10007B90Z3-E03 F40M	3,5	0,048	0,050	0,065	0,075	0,085
M2	MP10-10007B90Z3-E03 F40M	3,5	0,044	0,046	0,060	0,065	0,075
M3	MP10-10007B90Z3-E03 F40M	2,5	0,038	0,038	0,046	0,050	0,055
M4	MP10-10007B90Z3-E03 F40M	2,0	0,034	0,034	0,040	0,042	0,046
M5	MP10-10007B90Z3-E03 F40M	2,0	0,034	0,034	0,040	0,042	0,046
K1	MP10-10007B90Z3-M03 MP3000	3,5	0,048	0,050	0,065	0,075	0,085
K2	MP10-10007B90Z3-M03 MP3000	3,5	0,044	0,046	0,060	0,065	0,075
K3	MP10-10007B90Z3-M03 MP3000	3,5	0,044	0,046	0,060	0,065	0,075
K4	MP10-10007B90Z3-M03 MP3000	3,5	0,044	0,046	0,060	0,065	0,075
K5	MP10-10007B90Z3-M03 MP3000	3,5	0,040	0,042	0,055	0,060	0,070
K6	MP10-10007B90Z3-M03 MP3000	3,5	0,044	0,046	0,060	0,065	0,075
K7	MP10-10007B90Z3-M03 MP3000	3,5	0,040	0,042	0,055	0,060	0,070
N1	MP10-10007B90Z3-E03 F40M	3,5	0,060	0,065	0,080	0,095	0,11
N2	MP10-10007B90Z3-E03 F40M	3,5	0,060	0,065	0,080	0,095	0,11
N3	MP10-10007B90Z3-E03 F40M	3,5	0,060	0,065	0,080	0,095	0,11
N11	MP10-10007B90Z3-E03 F40M	3,5	0,060	0,065	0,080	0,095	0,11
S1	MP10-10007B90Z3-E03 F40M	2,0	0,034	0,034	0,040	0,042	0,046
S2	MP10-10007B90Z3-E03 F40M	2,0	0,034	0,034	0,040	0,042	0,046
S3	MP10-10007B90Z3-E03 F40M	2,0	0,032	0,032	0,036	0,040	0,042
S11	MP10-10007B90Z3-E03 F40M	2,5	0,038	0,038	0,046	0,050	0,055
S12	MP10-10007B90Z3-E03 F40M	2,5	0,038	0,038	0,046	0,050	0,055
S13	MP10-10007B90Z3-E03 F40M	2,0	0,034	0,034	0,040	0,042	0,046
H5	MP10-10007B90Z3-M03 MP3000	2,5	0,032	0,032	0,038	0,042	0,046
H8	MP10-10007B90Z3-M03 MP3000	2,5	0,024	0,026	0,030	0,032	0,036
H11	MP10-10007B90Z3-M03 MP3000	2,5	0,032	0,032	0,038	0,042	0,046
H12	MP10-10007B90Z3-M03 MP3000	2,5	0,024	0,026	0,030	0,032	0,036
H21	MP10-10007B90Z3-M03 MP3000	2,5	0,024	0,026	0,030	0,032	0,036

SMG = Группа материалов Seco

f_z = мм/зуб

v_c = м/мин

a_{ϕ}/DC = %

Приведенные значения ориентировочные

MPI0 Объемное фрезерование – Режимы резания $v_c = (м/мин)$

SMG	MP3000					F40M				
	100%	30%	10%	5%	2%	100%	30%	10%	5%	2%
P1	275	330	360	385	385	260	310	340	365	365
P2	265	320	345	375	375	250	300	325	355	355
P3	230	280	300	325	325	220	265	285	310	310
P4	205	245	265	290	290	195	230	250	270	270
P5	195	235	255	275	275	185	225	240	260	260
P6	220	265	285	310	310	205	250	270	295	295
P7	205	250	270	295	295	195	235	255	275	280
P8	195	235	255	275	275	185	220	240	260	260
P11	200	245	265	285	285	190	230	250	270	270
P12	125	155	165	175	175	120	145	155	165	165
M1	200	240	260	280	280	205	245	265	285	285
M2	165	195	215	230	230	165	200	215	235	235
M3	130	160	165	180	180	135	165	170	185	185
M4	100	125	125	140	140	105	125	130	140	140
M5	85	105	105	115	115	85	105	110	115	115
K1	210	255	275	300	300	200	240	260	280	280
K2	185	225	245	265	260	175	210	230	250	245
K3	155	190	205	220	220	150	180	195	210	210
K4	150	180	195	210	210	140	170	185	200	200
K5	90	110	120	130	130	85	105	110	120	120
K6	130	160	175	185	185	125	150	165	175	175
K7	115	140	150	165	165	110	130	145	155	155
N1	1600	1925	2100	2275	2275	1500	1825	1975	2150	2150
N2	650	780	840	920	920	610	730	800	860	870
N3	430	520	560	610	610	405	490	530	580	580
N11	—	—	—	—	—	465	560	610	660	660
S1	48	60	60	65	65	48	60	60	65	65
S2	38	46	48	50	50	39	47	49	55	55
S3	33	40	42	45	45	34	41	42	46	46
S11	65	80	85	90	90	70	85	85	95	95
S12	46	55	60	65	65	47	60	60	65	65
S13	27	32	33	36	36	27	33	34	37	37
H5	39	48	50	55	55	40	49	50	55	55
H8	41	50	50	55	55	41	50	50	55	55
H11	50	60	65	70	70	50	60	65	70	70
H12	80	95	100	110	110	75	90	95	100	100
H21	41	50	50	55	55	41	50	50	55	55

MP10 Центровочное сверло – Пластины

SMG		f_z	a_{so}
			100%
P1	MP10-10006C90Z2-M03 F40M	0,042	3,0
P2	MP10-10006C90Z2-M03 F40M	0,042	3,0
P3	MP10-10006C90Z2-M03 F40M	0,040	3,0
P4	MP10-10006C90Z2-M03 F40M	0,040	3,0
P5	MP10-10006C90Z2-M03 F40M	0,040	3,0
P6	MP10-10006C90Z2-M03 F40M	0,038	3,0
P7	MP10-10006C90Z2-M03 F40M	0,038	3,0
P8	MP10-10006C90Z2-M03 F40M	0,040	3,0
P11	MP10-10006C90Z2-M03 F40M	0,038	3,0
P12	MP10-10006C90Z2-M03 F40M	0,026	2,0
M1	MP10-10006C90Z2-M03 F40M	0,042	3,0
M2	MP10-10006C90Z2-M03 F40M	0,040	3,0
M3	MP10-10006C90Z2-M03 F40M	0,032	2,0
M4	MP10-10006C90Z2-M03 F40M	0,028	1,7
M5	MP10-10006C90Z2-M03 F40M	0,028	1,7
K1	MP10-10006C90Z2-M03 F40M	0,042	3,0
K2	MP10-10006C90Z2-M03 F40M	0,040	3,0
K3	MP10-10006C90Z2-M03 F40M	0,040	3,0
K4	MP10-10006C90Z2-M03 F40M	0,040	3,0
K5	MP10-10006C90Z2-M03 F40M	0,036	3,0
K6	MP10-10006C90Z2-M03 F40M	0,040	3,0
K7	MP10-10006C90Z2-M03 F40M	0,036	3,0
N1	MP10-10006C90Z2-M03 F40M	0,055	3,0
N2	MP10-10006C90Z2-M03 F40M	0,055	3,0
N3	MP10-10006C90Z2-M03 F40M	0,055	3,0
N11	MP10-10006C90Z2-M03 F40M	0,055	3,0
S1	MP10-10006C90Z2-M03 F40M	0,028	1,7
S2	MP10-10006C90Z2-M03 F40M	0,028	1,7
S3	MP10-10006C90Z2-M03 F40M	0,025	1,7
S11	MP10-10006C90Z2-M03 F40M	0,032	1,9
S12	MP10-10006C90Z2-M03 F40M	0,032	1,9
S13	MP10-10006C90Z2-M03 F40M	0,028	1,7
H5	MP10-10006C90Z2-M03 F40M	0,026	2,0
H8	MP10-10006C90Z2-M03 F40M	0,020	1,9
H11	MP10-10006C90Z2-M03 F40M	0,026	2,0
H12	MP10-10006C90Z2-M03 F40M	0,020	1,9
H21	MP10-10006C90Z2-M03 F40M	0,020	1,9

SMG = Группа материалов Seco

f_z = мм/зуб

v_c = м/мин

a_{ϕ}/DC = %

Приведенные значения ориентировочные

MPI0 Центровочное сверло – Режимы резания $v_c =$ (м/мин)

SMG	F40M
	100%
P1	270
P2	265
P3	230
P4	205
P5	195
P6	220
P7	205
P8	195
P11	200
P12	125
M1	215
M2	175
M3	135
M4	105
M5	85
K1	210
K2	185
K3	155
K4	150
K5	90
K6	130
K7	115
N1	1575
N2	640
N3	425
N11	490
S1	48
S2	39
S3	34
S11	70
S12	48
S13	27
H5	41
H8	43
H11	55
H12	75
H21	43

MP10 Обработка фасок – Пластины

SMG		a _p	f _z				
			100%	50%	30%	20%	10%
P1	MP10-10006C90Z2-M03 F40M	2,0	0,060	0,060	0,060	0,060	0,075
P2	MP10-10006C90Z2-M03 F40M	2,0	0,060	0,060	0,060	0,060	0,075
P3	MP10-10006C90Z2-M03 F40M	2,0	0,055	0,055	0,055	0,055	0,070
P4	MP10-10006C90Z2-M03 F40M	2,0	0,055	0,055	0,055	0,055	0,070
P5	MP10-10006C90Z2-M03 F40M	2,0	0,055	0,055	0,055	0,055	0,065
P6	MP10-10006C90Z2-M03 F40M	2,0	0,055	0,055	0,055	0,055	0,065
P7	MP10-10006C90Z2-M03 F40M	2,0	0,055	0,055	0,055	0,055	0,065
P8	MP10-10006C90Z2-M03 F40M	2,0	0,055	0,055	0,055	0,055	0,070
P11	MP10-10006C90Z2-M03 F40M	2,0	0,055	0,055	0,055	0,055	0,065
P12	MP10-10006C90Z2-M03 F40M	1,8	0,038	0,038	0,038	0,038	0,046
M1	MP10-10006C90Z2-M03 F40M	2,0	0,060	0,060	0,060	0,060	0,075
M2	MP10-10006C90Z2-M03 F40M	2,0	0,055	0,055	0,055	0,055	0,065
M3	MP10-10006C90Z2-M03 F40M	1,8	0,044	0,044	0,044	0,044	0,055
M4	MP10-10006C90Z2-M03 F40M	1,3	0,038	0,038	0,038	0,038	0,048
M5	MP10-10006C90Z2-M03 F40M	1,3	0,038	0,038	0,038	0,038	0,048
K1	MP10-10006C90Z2-M03 F40M	2,0	0,060	0,060	0,060	0,060	0,075
K2	MP10-10006C90Z2-M03 F40M	2,0	0,055	0,055	0,055	0,055	0,065
K3	MP10-10006C90Z2-M03 F40M	2,0	0,055	0,055	0,055	0,055	0,065
K4	MP10-10006C90Z2-M03 F40M	2,0	0,055	0,055	0,055	0,055	0,065
K5	MP10-10006C90Z2-M03 F40M	2,0	0,050	0,050	0,050	0,050	0,060
K6	MP10-10006C90Z2-M03 F40M	2,0	0,055	0,055	0,055	0,055	0,065
K7	MP10-10006C90Z2-M03 F40M	2,0	0,050	0,050	0,050	0,050	0,060
N1	MP10-10006C90Z2-M03 F40M	2,0	0,075	0,075	0,075	0,075	0,095
N2	MP10-10006C90Z2-M03 F40M	2,0	0,075	0,075	0,075	0,075	0,095
N3	MP10-10006C90Z2-M03 F40M	2,0	0,075	0,075	0,075	0,075	0,095
N11	MP10-10006C90Z2-M03 F40M	2,0	0,075	0,075	0,075	0,075	0,095
S1	MP10-10006C90Z2-M03 F40M	1,3	0,038	0,038	0,038	0,038	0,048
S2	MP10-10006C90Z2-M03 F40M	1,3	0,038	0,038	0,038	0,038	0,048
S3	MP10-10006C90Z2-M03 F40M	1,3	0,036	0,036	0,036	0,036	0,044
S11	MP10-10006C90Z2-M03 F40M	1,5	0,044	0,044	0,044	0,044	0,055
S12	MP10-10006C90Z2-M03 F40M	1,5	0,044	0,044	0,044	0,044	0,055
S13	MP10-10006C90Z2-M03 F40M	1,3	0,038	0,038	0,038	0,038	0,048
H5	MP10-10006C90Z2-M03 F40M	1,8	0,038	0,038	0,038	0,038	0,046
H8	MP10-10006C90Z2-M03 F40M	1,5	0,028	0,028	0,028	0,028	0,034
H11	MP10-10006C90Z2-M03 F40M	1,8	0,038	0,038	0,038	0,038	0,046
H12	MP10-10006C90Z2-M03 F40M	1,5	0,028	0,028	0,028	0,028	0,034
H21	MP10-10006C90Z2-M03 F40M	1,5	0,028	0,028	0,028	0,028	0,034

SMG = Группа материалов Seco

f_z = мм/зуб

v_c = м/мин

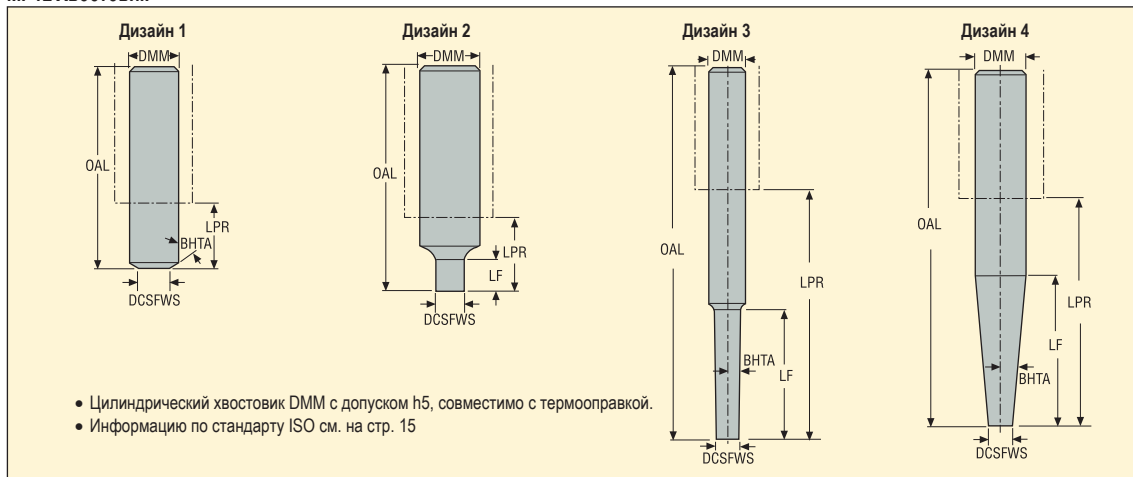
a_φ/DC = %

Приведенные значения ориентировочные

MPI0 Обработка фасок – Режимы резания $v_c =$ (м/мин)

SMG	F40M				
	100%	50%	30%	20%	10%
P1	330	300	360	395	465
P2	320	290	350	385	455
P3	285	255	305	340	395
P4	250	225	270	300	350
P5	240	215	260	285	335
P6	265	240	290	320	380
P7	250	230	275	300	355
P8	240	215	260	285	330
P11	245	220	265	295	345
P12	155	130	155	175	220
M1	260	235	280	310	365
M2	215	195	230	255	305
M3	170	145	170	195	240
M4	130	95	120	135	185
M5	105	80	100	115	155
K1	255	230	275	305	360
K2	225	205	245	270	320
K3	190	175	205	230	270
K4	180	165	200	220	260
K5	110	100	120	135	155
K6	160	145	175	190	230
K7	140	130	155	170	200
N1	1925	1725	2075	2300	2700
N2	770	690	840	930	1100
N3	520	465	560	620	730
N11	590	530	640	710	830
S1	60	45	55	65	85
S2	48	36	44	50	70
S3	42	32	39	45	60
S11	85	70	80	95	120
S12	60	47	55	65	85
S13	34	25	31	36	48
H5	50	44	50	60	75
H8	55	44	50	60	75
H11	65	55	65	75	90
H12	95	80	95	105	135
H21	55	44	50	60	75

MP12 Хвостовик



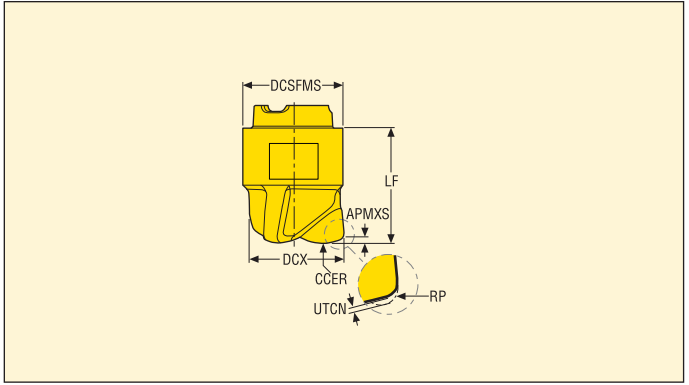
Обозначение	Тип крепления	Размеры в мм					RPMX	BHTA°	Дизайн		
		DCSFWS	DMM	OAL	LPR	LF					
MP12-12060-012.00	Цилиндрич.	11,5	12,0	60,0	15,0	12,0	72700	0,0	2	✓	0,1
MP12-16068-000.60	Цилиндрич.	11,5	16,0	68,0	20,0	0,0	72700	60,0	1	✓	0,2
MP12-16078-018.00	Цилиндрич.	11,5	16,0	78,0	30,0	18,0	72700	0,0	2	✓	0,1
MP12-16153-042.01	Цилиндрич.	11,5	16,0	153,0	105,0	42,0	72700	1,0	3	✓	0,2
MP12-20170-072.01	Цилиндрич.	11,5	20,0	170,0	120,0	72,0	72700	1,0	3	✓	0,3
MP12-20110-055.03	Цилиндрич.	11,5	20,0	110,0	60,0	55,0	72700	3,0	3	✓	0,2
MP12-20150-100.03	Цилиндрич.	11,5	20,0	150,0	100,0	81,1	72700	3,0	3	✓	0,3
MP12-20155-105.05	Цилиндрич.	11,5	20,0	155,0	105,0	48,6	72700	5,0	4	✓	0,4
MP12-16107-036.00-E	Цилиндрич.	11,5	16,0	107,0	59,0	36,0	72700	0,0	2	✓	0,3
MP12-16120-048.00-E	Цилиндрич.	11,5	16,0	120,0	72,0	48,0	72700	0,0	2	✓	0,3
MP12-16150-072.00-E	Цилиндрич.	11,5	16,0	150,0	102,0	72,0	72700	0,0	2	✓	0,3
MP12-16120-060.01-E	Цилиндрич.	11,5	16,0	120,0	72,0	60,0	72700	1,0	3	✓	0,3
MP12-16150-096.01-E	Цилиндрич.	11,5	16,0	150,0	102,0	96,0	72700	1,0	3	✓	0,4
MP12-16175-120.01-E	Цилиндрич.	11,5	16,0	175,0	127,0	120,0	72700	1,0	3	✓	0,4
MP12-16155-107.03-E	Цилиндрич.	11,5	16,0	155,0	107,0	42,9	72700	3,0	4	✓	0,4
MP12-16180-132.03-E	Цилиндрич.	11,5	16,0	180,0	132,0	42,9	72700	3,0	4	✓	0,5

Комплектующие

Пластины	Ключ (под головку)	Сменное Лезвие	Ключ
MP12	MP00-12.150	MP00-12M	MP1016

Лезвия поставляются вместе с динамометрическим ключом

MP12 Для больших подач



- Для подбора пластин и рекомендаций по режимам резания см. стр. 502-503
- Информацию по стандарту ISO см. на стр. 15

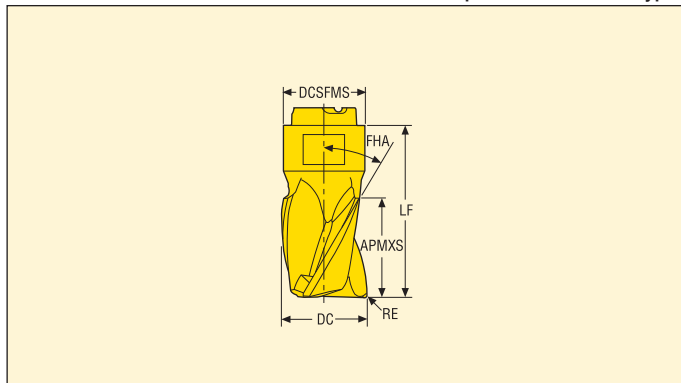
Z3



Обозначение	Размеры в мм								RMPX°	C min	C max	ZEFP		С покрытием	
	APMXS	DCX	DC	DCSFMS	CCER	RP	LF	UTCN						Сплавы	
														MP3000	F40M
MP12-1200.7HFZ3-MD10	0,7	12,0	6,0	11,5	7,5	1,66	13,3	0,32	5,0	13,1	17,8	3	✓	■	
MP12-1270.7HFZ3-MD10	0,7	12,7	6,7	11,5	7,5	1,66	13,3	0,32	5,0	13,8	19,2	3	✓	■	

MP12 Для обработки уступов

Обработка пазов и контуров



- Для подбора пластин и рекомендаций по режимам резания см. стр. 504-505
- Информацию по стандарту ISO см. на стр. 15

Z3



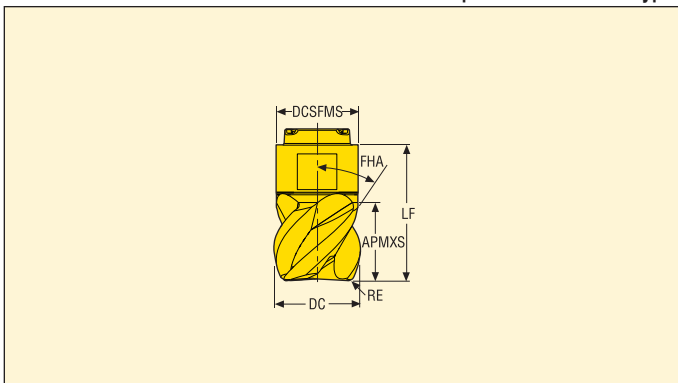
Обозначение	Размеры в мм						RMPX°	C min	C max	ZEFP		С покрытием	
	APMXS	DC	RE	DCSFMS	FHA°	LF						Сплавы	
												MP3000	F40M
MP12-12008R04Z3-E04	8,0	12,0	0,4	11,5	30	18,8	15,0	14,6	23,0	3	✓	■	■
MP12-12008R04Z3-M04	8,0	12,0	0,4	11,5	30	18,8	15,0	14,6	23,0	3	✓	■	■
MP12-12008R05Z3-E04	8,0	12,0	0,5	11,5	30	18,8	15,0	14,6	22,8	3	✓	■	■
MP12-12008R08Z3-E04	8,0	12,0	0,8	11,5	30	18,8	15,0	14,6	22,2	3	✓	■	■
MP12-12008R08Z3-M04	8,0	12,0	0,8	11,5	30	18,8	15,0	14,6	22,2	3	✓	■	■
MP12-12008R16Z3-E04	8,0	12,0	1,6	11,5	30	18,8	15,0	14,6	20,6	3	✓	■	■
MP12-12008R31Z3-E04	8,0	12,0	3,1	11,5	30	18,8	15,0	14,6	17,6	3	✓	■	■
MP12-11714KWZ3-E04	14,0	11,7	0,3	11,5	30	24,0	15,0	14,2	22,6	3	✓	■	■
MP12-12014R04Z3-E04	14,0	12,0	0,4	11,5	30	24,0	15,0	14,6	23,0	3	✓	■	■
MP12-12014R04Z3-M04	14,0	12,0	0,4	11,5	30	24,0	15,0	14,6	23,0	3	✓	■	■
MP12-12014R05Z3-E04	14,0	12,0	0,5	11,5	30	24,0	15,0	14,6	22,8	3	✓	■	■
MP12-12014R08Z3-M04	14,0	12,0	0,8	11,5	30	24,0	15,0	14,6	22,2	3	✓	■	■
MP12-12014R12Z3-E04	14,0	12,0	1,2	11,5	30	24,0	15,0	14,6	21,4	3	✓	■	■
MP12-12014R12Z3-M04	14,0	12,0	1,2	11,5	30	24,0	15,0	14,6	21,4	3	✓	■	■
MP12-12014R20Z3-E04	14,0	12,0	2,0	11,5	30	24,0	15,0	14,6	19,8	3	✓	■	■
MP12-12014R31Z3-E04	14,0	12,0	3,1	11,5	30	24,0	15,0	14,6	17,6	3	✓	■	■
MP12-12708R08Z3-M04	8,0	12,7	0,8	11,5	30	18,8	15,0	15,4	23,6	3	✓	■	■
MP12-12714R04Z3-E04	14,0	12,7	0,4	11,5	30	24,0	15,0	15,4	24,4	3	✓	■	■
MP12-12714R04Z3-M04	14,0	12,7	0,4	11,5	30	24,0	15,0	15,4	24,4	3	✓	■	■
MP12-12714R08Z3-E04	14,0	12,7	0,8	11,5	30	24,0	15,0	15,4	23,6	3	✓	■	■
MP12-12714R08Z3-M04	14,0	12,7	0,8	11,5	30	24,0	15,0	15,4	23,6	3	✓	■	■
MP12-12714R16Z3-E04	14,0	12,7	1,6	11,5	30	24,0	15,0	15,4	23,9	3	✓	■	■
MP12-12714R31Z3-E04	14,0	12,7	3,1	11,5	30	24,0	15,0	15,4	22,0	3	✓	■	■

MP12 Для обработки уступов

Обработка пазов и контуров



- Для подбора пластин и рекомендаций по режимам резания см. стр. 504-505
- Информацию по стандарту ISO см. на стр. 15



Z4

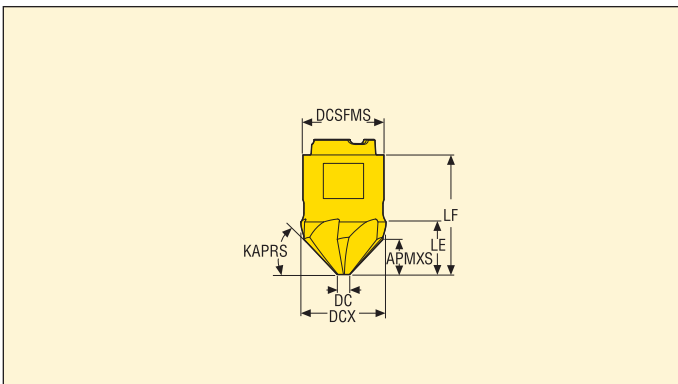


Обозначение	Размеры в мм						RMPX°	ZEFP		С покрытием	
	APMXS	DC	RE	DCSFMS	FHA°	LF				Сплавы	
										MP3000	F40M
MP12-12008R04Z4-M03	8,0	12,0	0,4	11,5	50	18,8	15,0	4	–	■	■
MP12-12008R05Z4-E03	8,0	12,0	0,5	11,5	50	18,8	15,0	4	–	■	■
MP12-12008R08Z4-E03	8,0	12,0	0,8	11,5	50	18,8	15,0	4	–	■	■
MP12-12008R08Z4-M03	8,0	12,0	0,8	11,5	50	18,8	15,0	4	–	■	■
MP12-12008R12Z4-M03	8,0	12,0	1,2	11,5	50	18,8	15,0	4	–	■	■
MP12-12008R24Z4-E03	8,0	12,0	2,4	11,5	50	18,8	15,0	4	–	■	■
MP12-12014R04Z4-M03	14,0	12,0	0,4	11,5	50	24,0	15,0	4	–	■	■
MP12-12014R05Z4-E03	14,0	12,0	0,5	11,5	50	24,0	15,0	4	–	■	■
MP12-12014R08Z4-E03	14,0	12,0	0,8	11,5	50	24,0	15,0	4	–	■	■
MP12-12014R08Z4-M03	14,0	12,0	0,8	11,5	50	24,0	15,0	4	–	■	■
MP12-12014R12Z4-E03	14,0	12,0	1,2	11,5	50	24,0	15,0	4	–	■	■
MP12-12014R12Z4-M03	14,0	12,0	1,2	11,5	50	24,0	15,0	4	–	■	■
MP12-12014R16Z4-E03	14,0	12,0	1,6	11,5	50	24,0	15,0	4	–	■	■
MP12-12714R04Z4-E03	14,0	12,7	0,4	11,5	50	24,0	15,0	4	–	■	■
MP12-12714R04Z4-M03	14,0	12,7	0,4	11,5	50	24,0	15,0	4	–	■	■
MP12-12714R08Z4-E03	14,0	12,7	0,8	11,5	50	24,0	15,0	4	–	■	■
MP12-12714R08Z4-M03	14,0	12,7	0,8	11,5	50	24,0	15,0	4	–	■	■

MP12 Обработка фасок



- Для подбора пластин и рекомендаций по режимам резания см. стр. 510-511
- Информацию по стандарту ISO см. на стр. 15



Z6



Обозначение	Размеры в мм						KAPRS°	ZEFP		С покрытием	
	APMXS	DCX	DC	DCSFMS	LE	LF				Сплавы	
										MP3000	F40M
MP12-12007C90Z6-M04	4,4	12,1	2,95	11,5	7,5	18,0	45,0	6	-		■

MP12 Фрезерование на больших подачах – Режущие головки

SMG		a_p	f_z			
			100%	70%	30%	20%
P1	MP12-1200.7HFZ3-MD10 MP3000	0,48	0,55	0,55	0,60	0,75
P2	MP12-1200.7HFZ3-MD10 MP3000	0,48	0,55	0,55	0,60	0,75
P3	MP12-1200.7HFZ3-MD10 MP3000	0,48	0,55	0,55	0,60	0,70
P4	MP12-1200.7HFZ3-MD10 MP3000	0,48	0,50	0,50	0,60	0,70
P5	MP12-1200.7HFZ3-MD10 MP3000	0,48	0,50	0,50	0,55	0,70
P6	MP12-1200.7HFZ3-MD10 MP3000	0,48	0,50	0,50	0,55	0,65
P7	MP12-1200.7HFZ3-MD10 MP3000	0,48	0,50	0,50	0,55	0,65
P8	MP12-1200.7HFZ3-MD10 MP3000	0,48	0,55	0,55	0,60	0,70
P11	MP12-1200.7HFZ3-MD10 MP3000	0,48	0,50	0,50	0,55	0,65
P12	MP12-1200.7HFZ3-MD10 MP3000	0,40	0,36	0,36	0,40	0,46
M1	MP12-1200.7HFZ3-MD10 MP3000	0,48	0,55	0,55	0,60	0,75
M2	MP12-1200.7HFZ3-MD10 MP3000	0,48	0,50	0,50	0,55	0,70
M3	MP12-1200.7HFZ3-MD10 MP3000	0,40	0,42	0,42	0,46	0,55
M4	MP12-1200.7HFZ3-MD10 MP3000	0,30	0,36	0,36	0,40	0,48
M5	MP12-1200.7HFZ3-MD10 MP3000	0,30	0,36	0,36	0,40	0,48
K1	MP12-1200.7HFZ3-MD10 MP3000	0,48	0,55	0,55	0,60	0,75
K2	MP12-1200.7HFZ3-MD10 MP3000	0,48	0,50	0,50	0,55	0,70
K3	MP12-1200.7HFZ3-MD10 MP3000	0,48	0,50	0,50	0,55	0,70
K4	MP12-1200.7HFZ3-MD10 MP3000	0,48	0,50	0,50	0,55	0,70
K5	MP12-1200.7HFZ3-MD10 MP3000	0,48	0,46	0,46	0,50	0,60
K6	MP12-1200.7HFZ3-MD10 MP3000	0,48	0,50	0,50	0,55	0,70
K7	MP12-1200.7HFZ3-MD10 MP3000	0,48	0,46	0,46	0,50	0,60
N1	MP12-1200.7HFZ3-MD10 MP3000	0,48	0,70	0,70	0,80	1,0
N2	MP12-1200.7HFZ3-MD10 MP3000	0,48	0,70	0,70	0,80	1,0
N3	MP12-1200.7HFZ3-MD10 MP3000	0,48	0,70	0,70	0,80	1,0
N11	MP12-1200.7HFZ3-MD10 MP3000	0,48	0,70	0,70	0,80	1,0
S1	MP12-1200.7HFZ3-MD10 MP3000	0,30	0,36	0,36	0,40	0,48
S2	MP12-1200.7HFZ3-MD10 MP3000	0,30	0,36	0,36	0,40	0,48
S3	MP12-1200.7HFZ3-MD10 MP3000	0,30	0,34	0,34	0,38	0,44
S11	MP12-1200.7HFZ3-MD10 MP3000	0,34	0,42	0,42	0,46	0,55
S12	MP12-1200.7HFZ3-MD10 MP3000	0,34	0,42	0,42	0,46	0,55
S13	MP12-1200.7HFZ3-MD10 MP3000	0,30	0,36	0,36	0,40	0,48
H5	MP12-1200.7HFZ3-MD10 MP3000	0,40	0,36	0,36	0,40	0,46
H8	MP12-1200.7HFZ3-MD10 MP3000	0,34	0,28	0,28	0,30	0,34
H11	MP12-1200.7HFZ3-MD10 MP3000	0,40	0,36	0,36	0,40	0,46
H12	MP12-1200.7HFZ3-MD10 MP3000	0,34	0,28	0,28	0,30	0,34
H21	MP12-1200.7HFZ3-MD10 MP3000	0,34	0,28	0,28	0,30	0,34

SMG = Группа материалов Seco

f_z = мм/зуб

v_c = м/мин

a_p/DC = %

Приведенные значения ориентировочные

MP12 Фрезерование на больших подачах – Режимы резания $v_c =$ (м/мин)

SMG	MP3000			
	100%	70%	30%	20%
P1	240	300	360	380
P2	235	290	350	370
P3	200	250	300	320
P4	180	225	265	285
P5	175	215	260	270
P6	195	245	290	310
P7	185	230	275	290
P8	170	210	255	270
P11	180	220	265	285
P12	115	145	170	180
M1	175	220	265	275
M2	145	180	215	225
M3	115	145	170	180
M4	95	110	130	140
M5	75	95	110	115
K1	185	230	280	290
K2	165	205	245	255
K3	140	175	210	215
K4	130	165	200	205
K5	80	100	120	130
K6	115	145	175	185
K7	105	130	155	165
N1	1375	1725	2050	2150
N2	560	700	830	870
N3	370	465	550	580
N11	425	530	630	660
S1	43	50	60	65
S2	35	42	50	55
S3	30	36	44	46
S11	60	75	85	90
S12	41	50	60	65
S13	24	29	35	37
H5	36	44	55	55
H8	38	47	55	60
H11	46	55	65	70
H12	75	90	105	110
H21	38	47	55	60

MP12 Фрезерование пазов – Режущие головки

SMG		a_p	f_z			
			100%	30%	10%	5%
P1	MP12-12008R04Z3-M04 MP3000	4,0	0,055	0,060	0,095	0,13
P2	MP12-12008R04Z3-M04 MP3000	4,0	0,055	0,065	0,095	0,13
P3	MP12-12008R04Z3-M04 MP3000	4,0	0,055	0,060	0,090	0,13
P4	MP12-12008R04Z3-M04 MP3000	4,0	0,055	0,060	0,090	0,12
P5	MP12-12008R04Z3-M04 MP3000	4,0	0,050	0,055	0,090	0,12
P6	MP12-12008R04Z3-M04 MP3000	4,0	0,050	0,055	0,085	0,12
P7	MP12-12008R04Z3-M04 MP3000	4,0	0,050	0,055	0,085	0,12
P8	MP12-12008R04Z3-M04 MP3000	4,0	0,055	0,060	0,090	0,13
P11	MP12-12008R04Z3-M04 MP3000	4,0	0,050	0,055	0,085	0,12
P12	MP12-12008R08Z3-M04 MP3000	3,0	0,036	0,040	0,060	0,085
M1	MP12-12008R04Z3-E04 F40M	4,0	0,055	0,065	0,095	0,13
M2	MP12-12008R04Z3-E04 F40M	4,0	0,050	0,055	0,090	0,12
M3	MP12-12008R04Z3-E04 F40M	3,0	0,042	0,046	0,070	0,10
M4	MP12-12008R04Z3-E04 F40M	2,5	0,036	0,040	0,060	0,085
M5	MP12-12008R04Z3-E04 F40M	2,5	0,036	0,040	0,060	0,085
K1	MP12-12008R04Z3-M04 MP3000	4,0	0,055	0,065	0,095	0,13
K2	MP12-12008R04Z3-M04 MP3000	4,0	0,050	0,055	0,090	0,12
K3	MP12-12008R04Z3-M04 MP3000	4,0	0,050	0,055	0,090	0,12
K4	MP12-12008R04Z3-M04 MP3000	4,0	0,050	0,055	0,090	0,12
K5	MP12-12008R04Z3-M04 MP3000	4,0	0,048	0,050	0,080	0,11
K6	MP12-12008R04Z3-M04 MP3000	4,0	0,050	0,055	0,090	0,12
K7	MP12-12008R04Z3-M04 MP3000	4,0	0,048	0,050	0,080	0,11
N1	MP12-12008R04Z3-E04 F40M	4,0	0,075	0,080	0,12	0,17
N2	MP12-12008R04Z3-E04 F40M	4,0	0,075	0,080	0,12	0,17
N3	MP12-12008R04Z3-E04 F40M	4,0	0,075	0,080	0,12	0,17
N11	MP12-12008R04Z3-E04 F40M	4,0	0,075	0,080	0,12	0,17
S1	MP12-12008R04Z3-E04 F40M	2,5	0,036	0,040	0,060	0,085
S2	MP12-12008R04Z3-E04 F40M	2,5	0,036	0,040	0,060	0,085
S3	MP12-12008R04Z3-E04 F40M	2,5	0,034	0,038	0,055	0,080
S11	MP12-12008R04Z3-E04 F40M	2,5	0,042	0,046	0,070	0,10
S12	MP12-12008R04Z3-E04 F40M	2,5	0,042	0,046	0,070	0,10
S13	MP12-12008R04Z3-E04 F40M	2,5	0,036	0,040	0,060	0,085
H5	MP12-12008R04Z3-M04 MP3000	3,0	0,036	0,038	0,060	0,085
H8	MP12-12008R04Z3-M04 MP3000	2,5	0,028	0,030	0,046	0,065
H11	MP12-12008R04Z3-M04 MP3000	3,0	0,036	0,038	0,060	0,085
H12	MP12-12008R04Z3-M04 MP3000	2,5	0,028	0,030	0,046	0,065
H21	MP12-12008R04Z3-M04 MP3000	2,5	0,028	0,030	0,046	0,065

SMG = Группа материалов Seco

f_z = мм/зуб

v_c = м/мин

a_p/DC = %

Приведенные значения ориентировочные

MP12 Фрезерование пазов – Режимы резания $v_c =$ (м/мин)

SMG	MP3000				F40M			
	100%	30%	10%	5%	100%	30%	10%	5%
P1	250	325	380	415	235	310	360	390
P2	240	315	370	405	225	295	350	380
P3	210	275	320	345	200	260	305	325
P4	185	240	285	310	175	230	270	295
P5	180	235	275	295	170	220	260	280
P6	200	265	310	330	190	250	290	315
P7	190	250	290	315	180	235	275	295
P8	175	230	270	290	165	215	255	275
P11	185	240	280	305	175	230	265	290
P12	115	155	175	195	110	145	165	180
M1	180	235	275	300	180	240	280	305
M2	150	195	230	245	150	200	235	250
M3	120	155	180	195	120	160	185	200
M4	90	120	140	150	95	120	140	155
M5	75	100	115	125	75	100	120	125
K1	190	250	295	320	180	235	275	300
K2	170	220	260	280	160	210	245	265
K3	145	190	220	240	135	180	210	225
K4	140	180	210	225	130	170	200	215
K5	85	110	125	135	80	105	120	130
K6	120	160	185	200	115	150	175	190
K7	105	140	160	175	100	130	155	165
N1	1425	1875	2200	2375	1350	1775	2100	2250
N2	570	760	890	960	540	720	840	910
N3	385	500	600	640	360	475	560	610
N11	—	—	—	—	415	540	640	690
S1	43	55	65	70	43	55	65	70
S2	34	45	50	55	35	46	55	55
S3	30	39	46	49	31	40	46	50
S11	60	80	90	100	60	80	95	100
S12	42	55	65	70	42	55	65	70
S13	24	31	36	39	24	32	37	40
H5	36	47	55	60	36	48	55	60
H8	38	49	55	60	38	50	60	60
H11	46	60	70	75	46	60	70	75
H12	70	95	110	120	70	90	105	110
H21	38	49	55	60	38	50	60	60

MP12 Объемное фрезерование – Режущие головки

SMG		a_p	f_z				
			100%	30%	10%	5%	2%
P1	MP12-12008B90Z3-M04 MP3000	4,0	0,065	0,065	0,085	0,095	0,11
P2	MP12-12008B90Z3-M04 MP3000	4,0	0,065	0,070	0,085	0,095	0,11
P3	MP12-12008B90Z3-M04 MP3000	4,0	0,060	0,065	0,080	0,090	0,10
P4	MP12-12008B90Z3-M04 MP3000	4,0	0,060	0,065	0,080	0,090	0,10
P5	MP12-12008B90Z3-M04 MP3000	4,0	0,060	0,060	0,080	0,090	0,10
P6	MP12-12008B90Z3-M04 MP3000	4,0	0,060	0,060	0,075	0,090	0,10
P7	MP12-12008B90Z3-M04 MP3000	4,0	0,060	0,060	0,075	0,090	0,10
P8	MP12-12008B90Z3-M04 MP3000	4,0	0,060	0,065	0,080	0,090	0,10
P11	MP12-12008B90Z3-M04 MP3000	4,0	0,060	0,060	0,075	0,090	0,10
P12	MP12-12008B90Z3-M04 MP3000	3,0	0,044	0,044	0,050	0,055	0,060
M1	MP12-12008B90Z3-E04 F40M	4,0	0,065	0,070	0,085	0,095	0,11
M2	MP12-12008B90Z3-E04 F40M	4,0	0,060	0,060	0,080	0,090	0,10
M3	MP12-12008B90Z3-E04 F40M	3,0	0,050	0,050	0,060	0,065	0,070
M4	MP12-12008B90Z3-E04 F40M	2,5	0,046	0,046	0,055	0,055	0,060
M5	MP12-12008B90Z3-E04 F40M	2,5	0,046	0,046	0,055	0,055	0,060
K1	MP12-12008B90Z3-M04 MP3000	4,0	0,065	0,070	0,085	0,095	0,11
K2	MP12-12008B90Z3-M04 MP3000	4,0	0,060	0,060	0,080	0,090	0,10
K3	MP12-12008B90Z3-M04 MP3000	4,0	0,060	0,060	0,080	0,090	0,10
K4	MP12-12008B90Z3-M04 MP3000	4,0	0,060	0,060	0,080	0,090	0,10
K5	MP12-12008B90Z3-M04 MP3000	4,0	0,055	0,055	0,070	0,080	0,090
K6	MP12-12008B90Z3-M04 MP3000	4,0	0,060	0,060	0,080	0,090	0,10
K7	MP12-12008B90Z3-M04 MP3000	4,0	0,055	0,055	0,070	0,080	0,090
N1	MP12-12008B90Z3-E04 F40M	4,0	0,085	0,085	0,11	0,12	0,14
N2	MP12-12008B90Z3-E04 F40M	4,0	0,085	0,085	0,11	0,12	0,14
N3	MP12-12008B90Z3-E04 F40M	4,0	0,085	0,085	0,11	0,12	0,14
N11	MP12-12008B90Z3-E04 F40M	4,0	0,085	0,085	0,11	0,12	0,14
S1	MP12-12008B90Z3-E04 F40M	2,5	0,046	0,046	0,055	0,055	0,060
S2	MP12-12008B90Z3-E04 F40M	2,5	0,046	0,046	0,055	0,055	0,060
S3	MP12-12008B90Z3-E04 F40M	2,5	0,042	0,042	0,050	0,055	0,055
S11	MP12-12008B90Z3-E04 F40M	2,5	0,055	0,055	0,060	0,065	0,070
S12	MP12-12008B90Z3-E04 F40M	2,5	0,055	0,055	0,060	0,065	0,070
S13	MP12-12008B90Z3-E04 F40M	2,5	0,046	0,046	0,055	0,055	0,060
H5	MP12-12008B90Z3-M04 MP3000	3,0	0,044	0,044	0,050	0,055	0,060
H8	MP12-12008B90Z3-M04 MP3000	2,5	0,034	0,034	0,040	0,042	0,046
H11	MP12-12008B90Z3-M04 MP3000	3,0	0,044	0,044	0,050	0,055	0,060
H12	MP12-12008B90Z3-M04 MP3000	2,5	0,034	0,034	0,040	0,042	0,046
H21	MP12-12008B90Z3-M04 MP3000	2,5	0,034	0,034	0,040	0,042	0,046

SMG = Группа материалов Seco

f_z = мм/зуб

v_c = м/мин

a_p/DC = %

Приведенные значения ориентировочные

MP12 Объемное фрезерование – Режимы резания $v_c =$ (м/мин)

SMG	MP3000					F40M				
	100%	30%	10%	5%	2%	100%	30%	10%	5%	2%
P1	265	320	345	375	375	250	300	325	355	355
P2	255	310	335	365	365	240	295	315	345	345
P3	220	270	290	315	315	210	255	275	295	300
P4	195	240	255	280	280	185	225	240	265	265
P5	190	230	245	265	265	175	215	230	250	250
P6	210	255	275	300	300	200	240	260	285	285
P7	200	240	260	285	285	190	230	245	265	270
P8	185	230	245	265	265	175	215	230	250	250
P11	195	235	255	275	275	185	220	240	260	260
P12	120	150	160	170	175	115	145	150	160	165
M1	190	230	250	270	275	190	235	255	275	280
M2	155	190	205	225	225	160	195	210	225	225
M3	125	155	160	175	175	130	160	165	180	180
M4	100	120	125	135	135	100	120	125	135	135
M5	85	100	105	110	110	85	100	105	115	115
K1	200	245	265	290	290	190	235	250	270	275
K2	180	215	230	255	255	170	205	220	240	240
K3	150	185	195	215	215	140	175	185	200	200
K4	145	175	185	205	205	135	165	175	195	195
K5	85	105	115	125	125	80	100	105	115	115
K6	125	155	165	180	180	120	145	155	170	170
K7	110	135	145	160	160	105	130	135	150	150
N1	1525	1850	2000	2175	2175	1450	1750	1900	2050	2075
N2	620	750	810	880	880	580	710	770	830	830
N3	410	500	540	580	590	390	470	510	550	560
N11	—	—	—	—	—	445	540	580	630	630
S1	46	55	60	65	65	47	55	60	65	65
S2	37	45	47	50	50	38	46	47	50	50
S3	32	39	41	44	44	33	40	41	45	45
S11	65	80	80	90	90	65	80	85	90	90
S12	44	55	55	60	60	45	55	60	65	65
S13	26	31	33	35	35	27	32	33	36	36
H5	38	47	49	55	55	38	48	49	55	55
H8	40	49	50	55	55	40	49	50	55	55
H11	48	60	60	70	70	49	60	65	70	70
H12	75	95	95	105	105	70	90	90	100	100
H21	40	49	50	55	55	40	49	50	55	55

MP12 Центровочное сверло – Пластины

SMG		f_z	a_{so}
			100%
P1	MP12-12007C90Z2-M04 F40M	0,055	3,5
P2	MP12-12007C90Z2-M04 F40M	0,055	3,5
P3	MP12-12007C90Z2-M04 F40M	0,055	3,5
P4	MP12-12007C90Z2-M04 F40M	0,055	3,5
P5	MP12-12007C90Z2-M04 F40M	0,050	3,5
P6	MP12-12007C90Z2-M04 F40M	0,050	3,5
P7	MP12-12007C90Z2-M04 F40M	0,050	3,5
P8	MP12-12007C90Z2-M04 F40M	0,055	3,5
P11	MP12-12007C90Z2-M04 F40M	0,050	3,5
P12	MP12-12007C90Z2-M04 F40M	0,036	2,5
M1	MP12-12007C90Z2-M04 F40M	0,055	3,5
M2	MP12-12007C90Z2-M04 F40M	0,050	3,5
M3	MP12-12007C90Z2-M04 F40M	0,042	2,5
M4	MP12-12007C90Z2-M04 F40M	0,036	2,0
M5	MP12-12007C90Z2-M04 F40M	0,036	2,0
K1	MP12-12007C90Z2-M04 F40M	0,055	3,5
K2	MP12-12007C90Z2-M04 F40M	0,050	3,5
K3	MP12-12007C90Z2-M04 F40M	0,050	3,5
K4	MP12-12007C90Z2-M04 F40M	0,050	3,5
K5	MP12-12007C90Z2-M04 F40M	0,046	3,5
K6	MP12-12007C90Z2-M04 F40M	0,050	3,5
K7	MP12-12007C90Z2-M04 F40M	0,046	3,5
N1	MP12-12007C90Z2-M04 F40M	0,075	3,5
N2	MP12-12007C90Z2-M04 F40M	0,075	3,5
N3	MP12-12007C90Z2-M04 F40M	0,075	3,5
N11	MP12-12007C90Z2-M04 F40M	0,075	3,5
S1	MP12-12007C90Z2-M04 F40M	0,036	2,0
S2	MP12-12007C90Z2-M04 F40M	0,036	2,0
S3	MP12-12007C90Z2-M04 F40M	0,034	2,0
S11	MP12-12007C90Z2-M04 F40M	0,042	2,5
S12	MP12-12007C90Z2-M04 F40M	0,042	2,5
S13	MP12-12007C90Z2-M04 F40M	0,036	2,0
H5	MP12-12007C90Z2-M04 F40M	0,036	2,5
H8	MP12-12007C90Z2-M04 F40M	0,028	2,5
H11	MP12-12007C90Z2-M04 F40M	0,036	2,5
H12	MP12-12007C90Z2-M04 F40M	0,028	2,5
H21	MP12-12007C90Z2-M04 F40M	0,028	2,5

SMG = Группа материалов Seco

f_z = мм/зуб

v_c = м/мин

a_e/DC = %

Приведенные значения ориентировочные

MP12 Центровочное сверло – Режимы резания $v_c =$ (м/мин)

SMG	F40M
	100%
P1	255
P2	250
P3	215
P4	190
P5	180
P6	205
P7	195
P8	180
P11	185
P12	120
M1	200
M2	165
M3	130
M4	100
M5	80
K1	195
K2	175
K3	145
K4	140
K5	85
K6	125
K7	110
N1	1475
N2	600
N3	400
N11	455
S1	46
S2	37
S3	32
S11	65
S12	45
S13	26
H5	39
H8	41
H11	50
H12	75
H21	41

MP12 Обработка фасок – Пластины

SMG		a_p	f_z				
			100%	50%	30%	20%	10%
P1	MP12-12007C90Z2-M04 F40M	2,5	0,080	0,080	0,080	0,080	0,10
P2	MP12-12007C90Z2-M04 F40M	2,5	0,080	0,080	0,080	0,080	0,10
P3	MP12-12007C90Z2-M04 F40M	2,5	0,075	0,075	0,075	0,075	0,095
P4	MP12-12007C90Z2-M04 F40M	2,5	0,075	0,075	0,075	0,075	0,095
P5	MP12-12007C90Z2-M04 F40M	2,5	0,075	0,075	0,075	0,075	0,090
P6	MP12-12007C90Z2-M04 F40M	2,5	0,075	0,075	0,075	0,075	0,090
P7	MP12-12007C90Z2-M04 F40M	2,5	0,075	0,075	0,075	0,075	0,090
P8	MP12-12007C90Z2-M04 F40M	2,5	0,075	0,075	0,075	0,075	0,095
P11	MP12-12007C90Z2-M04 F40M	2,5	0,075	0,075	0,075	0,075	0,090
P12	MP12-12007C90Z2-M04 F40M	2,0	0,050	0,050	0,050	0,050	0,060
M1	MP12-12007C90Z2-M04 F40M	2,5	0,080	0,080	0,080	0,080	0,10
M2	MP12-12007C90Z2-M04 F40M	2,5	0,075	0,075	0,075	0,075	0,090
M3	MP12-12007C90Z2-M04 F40M	2,0	0,060	0,060	0,060	0,060	0,075
M4	MP12-12007C90Z2-M04 F40M	1,6	0,050	0,050	0,050	0,050	0,065
M5	MP12-12007C90Z2-M04 F40M	1,6	0,050	0,050	0,050	0,050	0,065
K1	MP12-12007C90Z2-M04 F40M	2,5	0,080	0,080	0,080	0,080	0,10
K2	MP12-12007C90Z2-M04 F40M	2,5	0,075	0,075	0,075	0,075	0,090
K3	MP12-12007C90Z2-M04 F40M	2,5	0,075	0,075	0,075	0,075	0,090
K4	MP12-12007C90Z2-M04 F40M	2,5	0,075	0,075	0,075	0,075	0,090
K5	MP12-12007C90Z2-M04 F40M	2,5	0,065	0,065	0,065	0,065	0,085
K6	MP12-12007C90Z2-M04 F40M	2,5	0,075	0,075	0,075	0,075	0,090
K7	MP12-12007C90Z2-M04 F40M	2,5	0,065	0,065	0,065	0,065	0,085
N1	MP12-12007C90Z2-M04 F40M	2,5	0,10	0,10	0,10	0,10	0,13
N2	MP12-12007C90Z2-M04 F40M	2,5	0,10	0,10	0,10	0,10	0,13
N3	MP12-12007C90Z2-M04 F40M	2,5	0,10	0,10	0,10	0,10	0,13
N11	MP12-12007C90Z2-M04 F40M	2,5	0,10	0,10	0,10	0,10	0,13
S1	MP12-12007C90Z2-M04 F40M	1,6	0,050	0,050	0,050	0,050	0,065
S2	MP12-12007C90Z2-M04 F40M	1,6	0,050	0,050	0,050	0,050	0,065
S3	MP12-12007C90Z2-M04 F40M	1,6	0,048	0,048	0,048	0,048	0,060
S11	MP12-12007C90Z2-M04 F40M	1,9	0,060	0,060	0,060	0,060	0,075
S12	MP12-12007C90Z2-M04 F40M	1,9	0,060	0,060	0,060	0,060	0,075
S13	MP12-12007C90Z2-M04 F40M	1,6	0,050	0,050	0,050	0,050	0,065
H5	MP12-12007C90Z2-M04 F40M	2,0	0,050	0,050	0,050	0,050	0,060
H8	MP12-12007C90Z2-M04 F40M	1,9	0,038	0,038	0,038	0,038	0,048
H11	MP12-12007C90Z2-M04 F40M	2,0	0,050	0,050	0,050	0,050	0,060
H12	MP12-12007C90Z2-M04 F40M	1,9	0,038	0,038	0,038	0,038	0,048
H21	MP12-12007C90Z2-M04 F40M	1,9	0,038	0,038	0,038	0,038	0,048

SMG = Группа материалов Seco

f_z = мм/зуб

v_c = м/мин

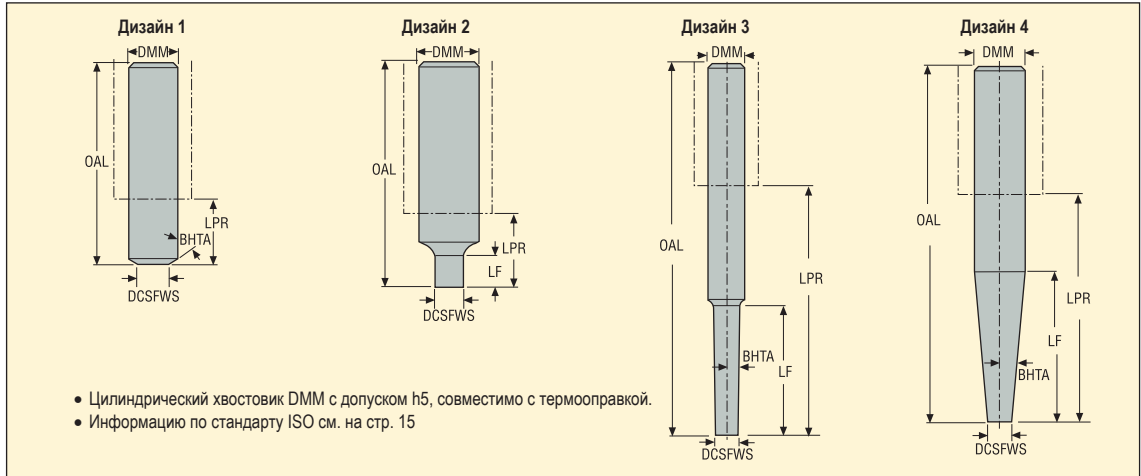
a_p/DC = %

Приведенные значения ориентировочные

MP12 Обработка фасок – Режимы резания $v_c =$ (м/мин)

SMG	F40M				
	100%	50%	30%	20%	10%
P1	300	275	330	365	430
P2	290	270	320	355	415
P3	255	235	280	310	360
P4	225	210	250	275	320
P5	215	200	235	260	310
P6	240	225	265	295	345
P7	225	210	250	275	325
P8	215	200	235	260	305
P11	220	205	245	270	320
P12	140	120	145	165	205
M1	235	220	260	285	335
M2	190	180	215	235	280
M3	150	130	155	180	220
M4	115	90	110	130	170
M5	95	75	90	105	140
K1	230	215	255	280	330
K2	200	190	225	250	295
K3	170	160	190	210	250
K4	165	150	180	200	235
K5	100	95	110	125	145
K6	145	135	160	175	210
K7	130	120	145	160	185
N1	1725	1600	1900	2100	2450
N2	690	640	770	850	990
N3	460	430	510	570	660
N11	530	490	590	650	750
S1	55	42	50	60	80
S2	44	34	41	48	65
S3	38	29	36	42	55
S11	75	60	75	85	110
S12	55	43	50	60	75
S13	30	24	29	34	45
H5	46	40	47	55	70
H8	49	41	47	55	70
H11	60	50	60	70	85
H12	85	75	85	100	125
H21	49	41	47	55	70

MP16 Хвостовик



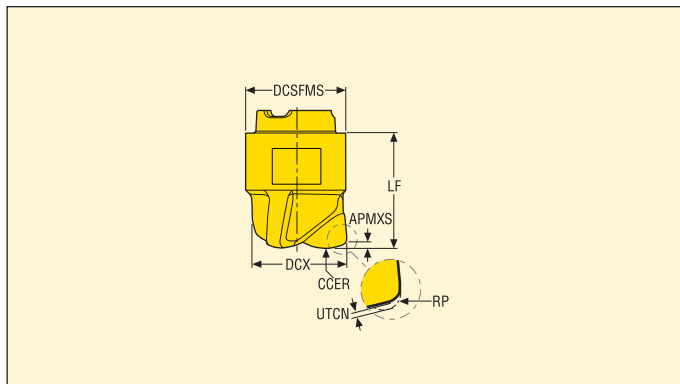
Обозначение	Тип крепления	Размеры в мм					RPMX	BHTA°	Дизайн		
		DCSFWS	DMM	OAL	LPR	LF					
MP16-16068-016.00	Цилиндрич.	15,2	16,0	68,0	20,0	16,0	63600	0,0	2	✓	0,1
MP16-20070-000.60	Цилиндрич.	15,2	20,0	70,0	20,0	0,0	63600	60,0	1	✓	0,2
MP16-20090-024.00	Цилиндрич.	15,2	20,0	90,0	40,0	24,0	63600	0,0	2	✓	0,2
MP16-20190-056.01	Цилиндрич.	15,2	20,0	190,0	140,0	56,0	63600	1,0	3	✓	0,4
MP16-20195-095.01	Цилиндрич.	15,2	20,0	195,0	145,0	95,0	63600	1,0	3	✓	0,4
MP16-25136-075.03	Цилиндрич.	15,2	25,0	136,0	80,0	75,0	63600	3,0	3	✓	0,4
MP16-25181-125.03	Цилиндрич.	15,2	25,0	181,0	125,0	93,5	63600	3,0	4	✓	0,6
MP16-25181-125.05	Цилиндрич.	15,2	25,0	181,0	125,0	56,0	63600	5,0	4	✓	0,6
MP16-16126-048.00-E	Цилиндрич.	15,2	16,0	126,0	78,0	48,0	63600	0,0	2	✓	0,4
MP16-16140-064.00-E	Цилиндрич.	15,2	16,0	140,0	92,0	64,0	63600	0,0	2	✓	0,4
MP16-16180-096.00-E	Цилиндрич.	15,2	16,0	180,0	132,0	96,0	63600	0,0	2	✓	0,5
MP16-20135-080.01-E	Цилиндрич.	15,2	20,0	135,0	85,0	80,0	63600	1,0	3	✓	0,5
MP16-20180-128.01-E	Цилиндрич.	15,2	20,0	180,0	130,0	128,0	63600	1,0	3	✓	0,7
MP16-20200-150.01-E	Цилиндрич.	15,2	20,0	200,0	150,0	137,5	63600	1,0	4	✓	0,8
MP16-20180-130.03-E	Цилиндрич.	15,2	20,0	180,0	130,0	45,8	63600	3,0	4	✓	0,8
MP16-20210-160.03-E	Цилиндрич.	15,2	20,0	210,0	160,0	45,8	63600	3,0	4	✓	0,9

Комплектующие

Пластины	Ключ (под головку)	Сменное Лезвие	Ключ
MP16	MP00-16.190	MP00-16M	MP1016

Лезвия поставляются вместе с динамометрическим ключом

MP16 Для больших подач



- Для подбора пластин и рекомендаций по режимам резания см. стр. 521-522
- Информацию по стандарту ISO см. на стр. 15

Z3



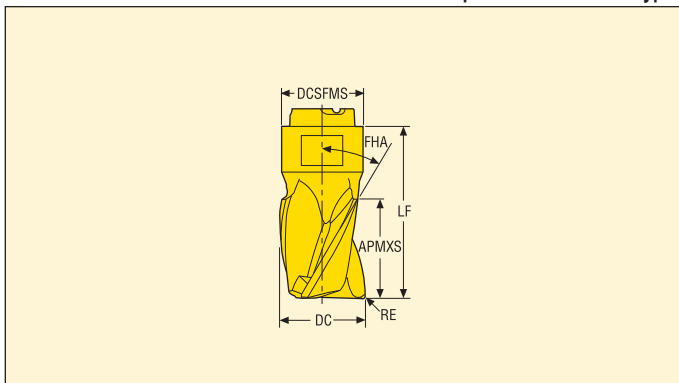
Обозначение	Размеры в мм								RMPX°	C min	C max	ZEFP		С покрытием	
	APMXS	DCX	DC	DCSFMS	CCER	RP	LF	UTCN						Сплавы	
														MP3000	F40M
MP16-1600.9HFZ3-MD12	0,9	16,0	8,0	15,4	7,8	1,79	18,5	0,46	5,0	17,3	23,8	3	✓	■	
MP16-1580.9HFZ3-MD12	0,9	15,875	7,88	15,4	7,8	1,79	18,5	0,46	5,0	17,2	23,5	3	✓	■	

MP16 Для обработки уступов

Обработка пазов и контуров



- Для подбора пластин и рекомендаций по режимам резания см. стр. 523-524
- Информацию по стандарту ISO см. на стр. 15



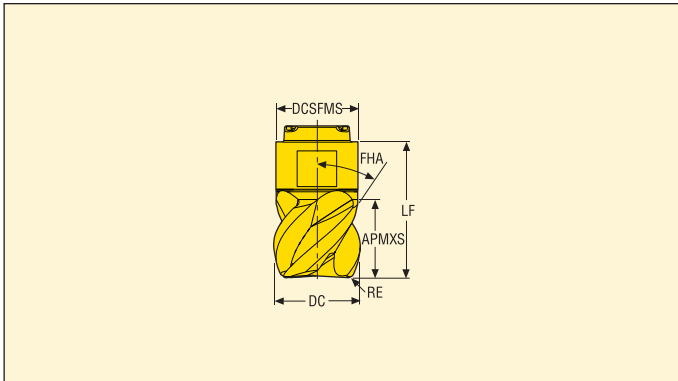
Z3



Обозначение	Размеры в мм						FHA°	RMPX°	C min	C max	ZEFP		C покрытием	
	APMXS	DC	RE	DCSFMS	LF	Сплавы								
						MP3000							F40M	
MP16-16010R04Z3-M05	10,0	16,0	0,4	15,4	24,6	30	15,0	19,4	31,0	3	✓	■		
MP16-16010R05Z3-E05	10,0	16,0	0,5	15,4	24,6	30	15,0	19,4	30,8	3	✓		■	
MP16-16010R08Z3-E05	10,0	16,0	0,8	15,4	24,6	30	15,0	19,4	30,0	3	✓		■	
MP16-16010R08Z3-M05	10,0	16,0	0,8	15,4	24,6	30	15,0	19,4	30,0	3	✓	■		
MP16-16010R12Z3-E05	10,0	16,0	1,2	15,4	24,6	30	15,0	19,4	29,4	3	✓		■	
MP16-16010R20Z3-E05	10,0	16,0	2,0	15,4	24,6	30	15,0	19,4	27,8	3	✓		■	
MP16-16010R31Z3-E05	10,0	16,0	3,1	15,4	24,6	30	15,0	19,4	25,6	3	✓		■	
MP16-15719KWZ3-E05	19,0	15,7	0,3	15,4	32,6	30	15,0	19,0	29,6	3	✓		■	
MP16-16019R04Z3-M05	19,0	16,0	0,4	15,4	32,6	30	15,0	19,4	31,0	3	✓	■		
MP16-16019R05Z3-E05	19,0	16,0	0,5	15,4	32,6	30	15,0	19,4	30,8	3	✓		■	
MP16-16019R08Z3-E05	19,0	16,0	0,8	15,4	32,6	30	15,0	19,4	30,2	3	✓		■	
MP16-16019R08Z3-M05	19,0	16,0	0,8	15,4	32,6	30	15,0	19,4	30,2	3	✓	■		
MP16-16019R20Z3-E05	19,0	16,0	2,0	15,4	32,6	30	15,0	19,4	27,8	3	✓		■	
MP16-16019R31Z3-E05	19,0	16,0	3,1	15,4	32,6	30	15,0	19,4	25,6	3	✓		■	
MP16-15919R04Z3-E05	19,0	15,875	0,4	15,4	32,6	30	15,0	19,3	30,7	3	✓		■	
MP16-15919R04Z3-M05	19,0	15,875	0,4	15,4	32,6	30	15,0	19,3	30,7	3	✓	■		
MP16-15919R08Z3-E05	19,0	15,875	0,8	15,4	32,6	30	15,0	19,3	29,9	3	✓		■	
MP16-15919R08Z3-M05	19,0	15,875	0,8	15,4	32,6	30	15,0	19,3	29,9	3	✓	■		
MP16-15919R31Z3-E05	19,0	15,875	3,1	15,4	32,6	30	15,0	19,3	25,3	3	✓		■	

MP16 Для обработки уступов

Обработка пазов и контуров



- Для подбора пластин и рекомендаций по режимам резания см. стр. 523-524
- Информацию по стандарту ISO см. на стр. 15

Z4

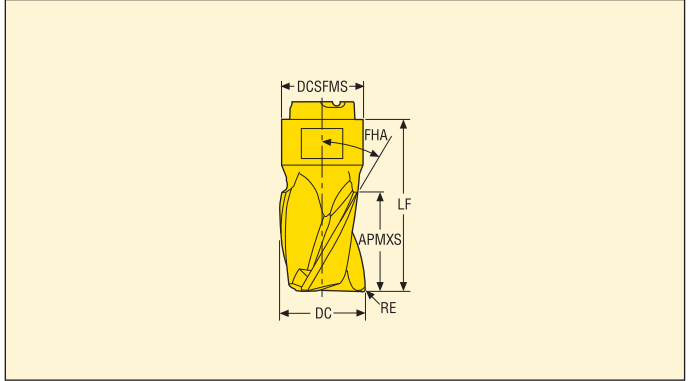
Обозначение	Размеры в мм					FHA°	RMPX°	ZEFP		С покрытием	
	APMXS	DC	RE	DCSFMS	LF					Сплавы	
										MP3000	F40M
MP16-16010R04Z4-M04	10,0	16,0	0,4	15,4	24,6	50	15,0	4	-	■	
MP16-16010R05Z4-E04	10,0	16,0	0,5	15,4	24,6	50	15,0	4	-		■
MP16-16010R08Z4-E04	10,0	16,0	0,8	15,4	24,6	50	15,0	4	-		■
MP16-16010R08Z4-M04	10,0	16,0	0,8	15,4	24,6	50	15,0	4	-	■	
MP16-16010R16Z4-M04	10,0	16,0	1,6	15,4	24,6	50	15,0	4	-	■	
MP16-16010R31Z4-E04	10,0	16,0	3,1	15,4	24,6	50	15,0	4	-		■
MP16-16019R04Z4-E04	19,0	16,0	0,4	15,4	32,6	50	15,0	4	-		■
MP16-16019R04Z4-M04	19,0	16,0	0,4	15,4	32,6	50	15,0	4	-	■	
MP16-16019R05Z4-E04	19,0	16,0	0,5	15,4	32,6	50	15,0	4	-		■
MP16-16019R08Z4-E04	19,0	16,0	0,8	15,4	32,6	50	15,0	4	-		■
MP16-16019R08Z4-M04	19,0	16,0	0,8	15,4	32,6	50	15,0	4	-	■	
MP16-16019R16Z4-E04	19,0	16,0	1,6	15,4	32,6	50	15,0	4	-		■
MP16-16019R20Z4-E04	19,0	16,0	2,0	15,4	32,6	50	15,0	4	-		■
MP16-15919R04Z4-E04	19,0	15,875	0,4	15,4	32,6	50	15,0	4	-		■
MP16-15919R04Z4-M04	19,0	15,875	0,4	15,4	32,6	50	15,0	4	-	■	
MP16-15919R08Z4-E04	19,0	15,875	0,8	15,4	32,6	50	15,0	4	-		■
MP16-15919R08Z4-M04	19,0	15,875	0,8	15,4	32,6	50	15,0	4	-	■	

MP16 Для обработки уступов

Только для обработки контура



- Для подбора пластин и рекомендаций по режимам резания см. стр. 523-524
- Информацию по стандарту ISO см. на стр. 15



Z6/Z8

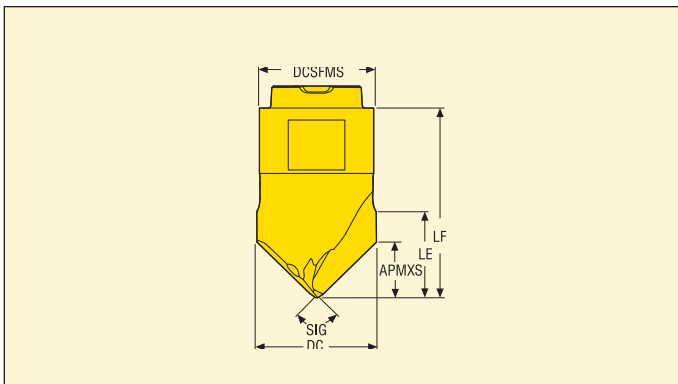


Обозначение	Размеры в мм					FHA°	ZEFP		С покрытием	
	APMXS	DC	RE	DCSFMS	LF				Сплавы	
									MP3000	F40M
MP16-16019R04Z6-M04	19,0	16,0	0,4	15,4	32,6	40	6	✓	■	
MP16-16019R04Z8-M04	19,0	16,0	0,4	15,4	32,6	40	8	✓	■	
MP16-15919R04Z6-M04	19,0	15,875	0,4	15,4	32,6	40	6	✓	■	

MP16 Центровочное сверло



- Для подбора пластин и рекомендаций по режимам резания см. стр. 527-528
- Информацию по стандарту ISO см. на стр. 15



Z2

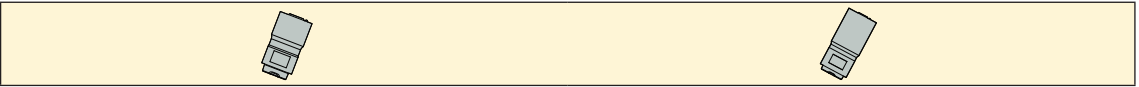
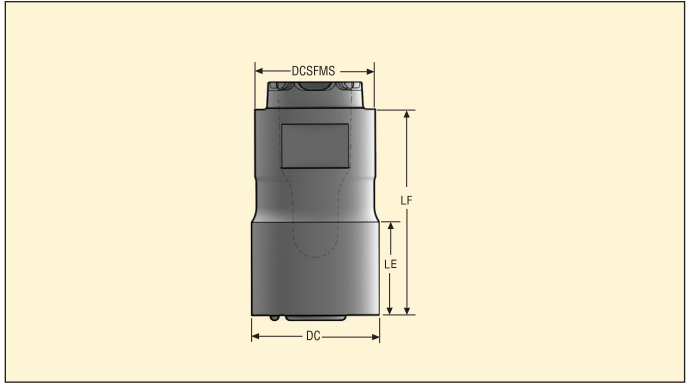



Обозначение	Размеры в мм					SIG°	ZEFP		С покрытием	
	APMXS	DC	DCSFMS	LE	LF				Сплавы	
									MP3000	F40M
MP16-16009C90Z2-M05	7,4	16,0	15,4	12,0	26,4	90,0	2	✓	■	

MP16 Заготовки



- Cylindrical carbide blanks for production of own geometries
- Информацию по стандарту ISO см. на стр. 15



Обозначение	Размеры в мм					Без покрытия	
	DC	DCSFMS	LE	LF		Сплавы	
						H25	
MP16-16010CYL-SEMI	16,4 мм	15,4 мм	11,4 мм	24,8 мм	-	■	
MP16-16019CYL-SEMI	16,4 мм	15,4 мм	19,5 мм	32,85 мм	✓	■	

MP16 Фрезерование на больших подачах – Режущие головки

SMG		a_p	f_z			
			100%	70%	30%	20%
P1	MP16-1600.9HFZ3-MD12 MP3000	0,65	0,60	0,60	0,70	0,80
P2	MP16-1600.9HFZ3-MD12 MP3000	0,65	0,65	0,65	0,70	0,85
P3	MP16-1600.9HFZ3-MD12 MP3000	0,65	0,60	0,60	0,65	0,80
P4	MP16-1600.9HFZ3-MD12 MP3000	0,65	0,60	0,60	0,65	0,75
P5	MP16-1600.9HFZ3-MD12 MP3000	0,65	0,55	0,55	0,65	0,75
P6	MP16-1600.9HFZ3-MD12 MP3000	0,65	0,55	0,55	0,65	0,75
P7	MP16-1600.9HFZ3-MD12 MP3000	0,65	0,55	0,55	0,65	0,75
P8	MP16-1600.9HFZ3-MD12 MP3000	0,65	0,60	0,60	0,65	0,80
P11	MP16-1600.9HFZ3-MD12 MP3000	0,65	0,55	0,55	0,65	0,75
P12	MP16-1600.9HFZ3-MD12 MP3000	0,50	0,44	0,44	0,50	0,60
M1	MP16-1600.9HFZ3-MD12 MP3000	0,65	0,65	0,65	0,70	0,85
M2	MP16-1600.9HFZ3-MD12 MP3000	0,65	0,55	0,55	0,65	0,75
M3	MP16-1600.9HFZ3-MD12 MP3000	0,50	0,50	0,50	0,60	0,70
M4	MP16-1600.9HFZ3-MD12 MP3000	0,38	0,48	0,48	0,50	0,60
M5	MP16-1600.9HFZ3-MD12 MP3000	0,38	0,48	0,48	0,50	0,60
K1	MP16-1600.9HFZ3-MD12 MP3000	0,65	0,65	0,65	0,70	0,85
K2	MP16-1600.9HFZ3-MD12 MP3000	0,65	0,55	0,55	0,65	0,75
K3	MP16-1600.9HFZ3-MD12 MP3000	0,65	0,55	0,55	0,65	0,75
K4	MP16-1600.9HFZ3-MD12 MP3000	0,65	0,55	0,55	0,65	0,75
K5	MP16-1600.9HFZ3-MD12 MP3000	0,65	0,50	0,50	0,55	0,65
K6	MP16-1600.9HFZ3-MD12 MP3000	0,65	0,55	0,55	0,65	0,75
K7	MP16-1600.9HFZ3-MD12 MP3000	0,65	0,50	0,50	0,55	0,65
N1	MP16-1600.9HFZ3-MD12 MP3000	0,65	0,80	0,80	0,90	1,1
N2	MP16-1600.9HFZ3-MD12 MP3000	0,65	0,80	0,80	0,90	1,1
N3	MP16-1600.9HFZ3-MD12 MP3000	0,65	0,80	0,80	0,90	1,1
N11	MP16-1600.9HFZ3-MD12 MP3000	0,65	0,80	0,80	0,90	1,1
S1	MP16-1600.9HFZ3-MD12 MP3000	0,38	0,48	0,48	0,50	0,60
S2	MP16-1600.9HFZ3-MD12 MP3000	0,38	0,48	0,48	0,50	0,60
S3	MP16-1600.9HFZ3-MD12 MP3000	0,38	0,44	0,44	0,48	0,55
S11	MP16-1600.9HFZ3-MD12 MP3000	0,44	0,55	0,55	0,60	0,70
S12	MP16-1600.9HFZ3-MD12 MP3000	0,44	0,55	0,55	0,60	0,70
S13	MP16-1600.9HFZ3-MD12 MP3000	0,38	0,48	0,48	0,50	0,60
H5	MP16-1600.9HFZ3-MD12 MP3000	0,50	0,44	0,44	0,50	0,60
H8	MP16-1600.9HFZ3-MD12 MP3000	0,44	0,34	0,34	0,38	0,44
H11	MP16-1600.9HFZ3-MD12 MP3000	0,50	0,44	0,44	0,50	0,60
H12	MP16-1600.9HFZ3-MD12 MP3000	0,44	0,34	0,34	0,38	0,44
H21	MP16-1600.9HFZ3-MD12 MP3000	0,44	0,34	0,34	0,38	0,44

SMG = Группа материалов Seco

f_z = мм/зуб

v_c = м/мин

a_{ϕ}/D_c = %

Приведенные значения ориентировочные

MP16 Фрезерование на больших подачах – Режимы резания $v_c = (м/мин)$

SMG	MP3000			
	100%	70%	30%	20%
P1	225	280	330	355
P2	215	265	320	340
P3	190	235	280	295
P4	165	205	250	265
P5	160	200	235	255
P6	180	225	265	285
P7	170	210	250	270
P8	160	195	235	250
P11	165	205	245	260
P12	105	135	160	170
M1	160	200	240	255
M2	135	165	200	210
M3	110	135	160	170
M4	85	105	125	130
M5	70	85	105	110
K1	170	210	255	270
K2	155	190	225	240
K3	130	160	190	205
K4	125	155	180	195
K5	75	95	115	120
K6	110	135	160	170
K7	95	120	145	155
N1	1275	1575	1900	2000
N2	510	630	760	800
N3	340	420	510	540
N11	390	485	580	610
S1	40	48	60	60
S2	32	39	47	50
S3	28	34	41	43
S11	55	65	80	85
S12	38	47	55	60
S13	22	27	32	35
H5	33	41	49	50
H8	36	44	50	55
H11	42	55	65	65
H12	70	85	100	105
H21	36	44	50	55

MP16 Фрезерование пазов – Режущие головки

SMG		a_p	f_z			
			100%	30%	10%	5%
P1	MP16-16010R04Z3-M05 MP3000	5,0	0,070	0,075	0,12	0,16
P2	MP16-16010R04Z3-M05 MP3000	5,0	0,070	0,080	0,12	0,17
P3	MP16-16010R04Z3-M05 MP3000	5,0	0,070	0,075	0,11	0,16
P4	MP16-16010R04Z3-M05 MP3000	5,0	0,065	0,075	0,11	0,16
P5	MP16-16010R04Z3-M05 MP3000	5,0	0,065	0,070	0,11	0,15
P6	MP16-16010R04Z3-M05 MP3000	5,0	0,065	0,070	0,11	0,15
P7	MP16-16010R04Z3-M05 MP3000	5,0	0,065	0,070	0,11	0,15
P8	MP16-16010R04Z3-M05 MP3000	5,0	0,070	0,075	0,11	0,16
P11	MP16-16010R04Z3-M05 MP3000	5,0	0,065	0,070	0,11	0,15
P12	MP16-16010R04Z3-M05 MP3000	4,0	0,044	0,048	0,075	0,10
M1	MP16-16010R04Z3-E05 F40M	5,0	0,070	0,080	0,12	0,17
M2	MP16-16010R04Z3-E05 F40M	5,0	0,065	0,070	0,11	0,15
M3	MP16-16010R04Z3-E05 F40M	4,0	0,050	0,055	0,090	0,12
M4	MP16-16010R04Z3-E05 F40M	3,0	0,046	0,050	0,075	0,11
M5	MP16-16010R04Z3-E05 F40M	3,0	0,046	0,050	0,075	0,11
K1	MP16-16010R04Z3-M05 MP3000	5,0	0,070	0,080	0,12	0,17
K2	MP16-16010R04Z3-M05 MP3000	5,0	0,065	0,070	0,11	0,15
K3	MP16-16010R04Z3-M05 MP3000	5,0	0,065	0,070	0,11	0,15
K4	MP16-16010R04Z3-M05 MP3000	5,0	0,065	0,070	0,11	0,15
K5	MP16-16010R04Z3-M05 MP3000	5,0	0,060	0,065	0,10	0,14
K6	MP16-16010R04Z3-M05 MP3000	5,0	0,065	0,070	0,11	0,15
K7	MP16-16010R04Z3-M05 MP3000	5,0	0,060	0,065	0,10	0,14
N1	MP16-16010R04Z3-E05 F40M	5,0	0,090	0,10	0,15	0,22
N2	MP16-16010R04Z3-E05 F40M	5,0	0,090	0,10	0,15	0,22
N3	MP16-16010R04Z3-E05 F40M	5,0	0,090	0,10	0,15	0,22
N11	MP16-16010R04Z3-E05 F40M	5,0	0,090	0,10	0,15	0,22
S1	MP16-16010R04Z3-E05 F40M	3,0	0,046	0,050	0,075	0,11
S2	MP16-16010R04Z3-E05 F40M	3,0	0,046	0,050	0,075	0,11
S3	MP16-16010R04Z3-E05 F40M	3,0	0,042	0,046	0,070	0,10
S11	MP16-16010R04Z3-E05 F40M	3,5	0,050	0,055	0,090	0,12
S12	MP16-16010R04Z3-E05 F40M	3,5	0,050	0,055	0,090	0,12
S13	MP16-16010R04Z3-E05 F40M	3,0	0,046	0,050	0,075	0,11
H5	MP16-16010R04Z3-M05 MP3000	4,0	0,044	0,048	0,075	0,10
H8	MP16-16010R04Z3-M05 MP3000	3,5	0,034	0,038	0,055	0,080
H11	MP16-16010R04Z3-M05 MP3000	4,0	0,044	0,048	0,075	0,10
H12	MP16-16010R04Z3-M05 MP3000	3,5	0,034	0,038	0,055	0,080
H21	MP16-16010R04Z3-M05 MP3000	3,5	0,034	0,038	0,055	0,080

SMG = Группа материалов Seco

f_z = мм/зуб

v_c = м/мин

a_{ϕ}/D_c = %

Приведенные значения ориентировочные

MP16 Фрезерование пазов – Режимы резания $v_c =$ (м/мин)

SMG	MP3000				F40M			
	100%	30%	10%	5%	100%	30%	10%	5%
P1	235	310	360	395	220	295	340	375
P2	230	300	350	380	215	280	330	360
P3	195	260	310	330	185	245	290	315
P4	175	230	270	290	165	215	255	275
P5	170	220	260	280	160	210	245	265
P6	190	250	290	315	180	235	275	300
P7	180	235	275	300	170	220	260	280
P8	165	220	260	280	155	205	245	265
P11	175	230	265	290	165	215	250	275
P12	110	145	170	185	105	140	160	175
M1	170	225	265	285	175	225	270	290
M2	140	185	215	235	145	190	220	240
M3	115	150	175	190	115	150	175	190
M4	85	115	135	145	90	115	135	145
M5	75	95	110	120	75	95	115	120
K1	180	235	280	300	170	225	265	285
K2	160	210	245	270	150	200	235	255
K3	135	180	210	225	130	170	195	215
K4	130	170	200	215	120	160	190	205
K5	80	105	120	130	75	95	115	125
K6	115	150	175	190	110	140	165	180
K7	100	130	155	165	95	125	145	160
N1	1350	1775	2100	2250	1275	1675	1975	2125
N2	550	720	850	910	520	680	800	850
N3	365	475	560	600	345	450	530	570
N11	—	—	—	—	395	510	610	650
S1	41	55	60	65	41	55	65	70
S2	33	43	50	55	33	44	50	55
S3	29	38	44	47	29	38	45	48
S11	60	75	90	95	60	75	90	95
S12	40	50	60	65	41	55	60	65
S13	23	30	35	38	23	31	36	38
H5	35	45	55	60	35	46	55	60
H8	36	47	55	60	37	48	55	60
H11	44	60	65	75	45	60	70	75
H12	70	90	105	115	65	85	100	110
H21	36	47	55	60	37	48	55	60

MP16 Объемное фрезерование – Режущие головки

SMG		a _p	f _z				
			100%	30%	10%	5%	2%
P1	MP16-16010B90Z3-M05 MP3000	5,0	0,080	0,085	0,10	0,12	0,13
P2	MP16-16010B90Z3-M05 MP3000	5,0	0,085	0,085	0,11	0,12	0,13
P3	MP16-16010B90Z3-M05 MP3000	5,0	0,080	0,080	0,10	0,11	0,13
P4	MP16-16010B90Z3-M05 MP3000	5,0	0,075	0,080	0,10	0,11	0,12
P5	MP16-16010B90Z3-M05 MP3000	5,0	0,075	0,080	0,095	0,11	0,12
P6	MP16-16010B90Z3-M05 MP3000	5,0	0,075	0,075	0,095	0,11	0,12
P7	MP16-16010B90Z3-M05 MP3000	5,0	0,075	0,075	0,095	0,11	0,12
P8	MP16-16010B90Z3-M05 MP3000	5,0	0,080	0,080	0,10	0,11	0,13
P11	MP16-16010B90Z3-M05 MP3000	5,0	0,075	0,075	0,095	0,11	0,12
P12	MP16-16010B90Z3-M05 MP3000	4,0	0,055	0,055	0,065	0,070	0,075
M1	MP16-16010B90Z3-E05 F40M	5,0	0,085	0,085	0,11	0,12	0,13
M2	MP16-16010B90Z3-E05 F40M	5,0	0,075	0,080	0,095	0,11	0,12
M3	MP16-16010B90Z3-E05 F40M	4,0	0,065	0,065	0,075	0,085	0,090
M4	MP16-16010B90Z3-E05 F40M	3,0	0,060	0,060	0,065	0,070	0,075
M5	MP16-16010B90Z3-E05 F40M	3,0	0,060	0,060	0,065	0,070	0,075
K1	MP16-16010B90Z3-M05 MP3000	5,0	0,085	0,085	0,11	0,12	0,13
K2	MP16-16010B90Z3-M05 MP3000	5,0	0,075	0,080	0,095	0,11	0,12
K3	MP16-16010B90Z3-M05 MP3000	5,0	0,075	0,080	0,095	0,11	0,12
K4	MP16-16010B90Z3-M05 MP3000	5,0	0,075	0,080	0,095	0,11	0,12
K5	MP16-16010B90Z3-M05 MP3000	5,0	0,070	0,070	0,085	0,10	0,11
K6	MP16-16010B90Z3-M05 MP3000	5,0	0,075	0,080	0,095	0,11	0,12
K7	MP16-16010B90Z3-M05 MP3000	5,0	0,070	0,070	0,085	0,10	0,11
N1	MP16-16010B90Z3-E05 F40M	5,0	0,11	0,11	0,14	0,15	0,17
N2	MP16-16010B90Z3-E05 F40M	5,0	0,11	0,11	0,14	0,15	0,17
N3	MP16-16010B90Z3-E05 F40M	5,0	0,11	0,11	0,14	0,15	0,17
N11	MP16-16010B90Z3-E05 F40M	5,0	0,11	0,11	0,14	0,15	0,17
S1	MP16-16010B90Z3-E05 F40M	3,0	0,060	0,060	0,065	0,070	0,075
S2	MP16-16010B90Z3-E05 F40M	3,0	0,060	0,060	0,065	0,070	0,075
S3	MP16-16010B90Z3-E05 F40M	3,0	0,055	0,055	0,060	0,065	0,070
S11	MP16-16010B90Z3-E05 F40M	3,5	0,065	0,065	0,075	0,080	0,090
S12	MP16-16010B90Z3-E05 F40M	3,5	0,065	0,065	0,075	0,080	0,090
S13	MP16-16010B90Z3-E05 F40M	3,0	0,060	0,060	0,065	0,070	0,075
H5	MP16-16010B90Z3-M05 MP3000	4,0	0,055	0,055	0,065	0,070	0,075
H8	MP16-16010B90Z3-M05 MP3000	3,5	0,042	0,042	0,050	0,055	0,055
H11	MP16-16010B90Z3-M05 MP3000	4,0	0,055	0,055	0,065	0,070	0,075
H12	MP16-16010B90Z3-M05 MP3000	3,5	0,042	0,042	0,050	0,055	0,055
H21	MP16-16010B90Z3-M05 MP3000	3,5	0,042	0,042	0,050	0,055	0,055

SMG = Группа материалов Seco

f_z = мм/зуб

v_c = м/мин

a_φ/D_c = %

Приведенные значения ориентировочные

MP16 Объемное фрезерование – Режимы резания $v_c =$ (м/мин)

SMG	MP3000					F40M				
	100%	30%	10%	5%	2%	100%	30%	10%	5%	2%
P1	250	305	330	360	355	235	290	310	340	335
P2	240	295	320	345	345	225	280	300	325	330
P3	210	255	280	300	305	200	240	265	285	285
P4	185	225	245	265	265	175	215	235	250	250
P5	180	215	235	255	255	170	205	220	240	240
P6	200	245	265	285	285	190	230	250	270	270
P7	190	230	250	270	270	180	215	235	255	255
P8	175	215	235	250	255	165	205	220	240	240
P11	185	225	240	265	260	175	210	230	250	250
P12	120	145	150	165	165	110	135	145	155	155
M1	180	220	240	260	260	185	225	245	265	265
M2	150	180	195	215	215	150	185	200	215	215
M3	120	150	155	170	170	125	155	160	170	170
M4	95	115	120	130	130	95	120	120	130	130
M5	80	95	100	105	105	80	100	100	110	110
K1	190	235	255	275	275	180	220	240	260	260
K2	170	205	225	245	240	160	195	210	230	230
K3	145	175	190	205	205	135	165	180	195	195
K4	135	165	180	195	195	130	155	170	185	185
K5	80	100	110	120	120	80	95	105	110	110
K6	120	145	160	175	170	115	140	150	165	165
K7	105	130	140	150	150	100	125	130	145	145
N1	1425	1775	1900	2050	2050	1350	1675	1775	1950	1950
N2	580	720	760	830	830	550	680	720	780	790
N3	385	480	510	550	550	365	450	480	520	520
N11	—	—	—	—	—	415	520	550	600	600
S1	44	55	55	60	60	45	55	55	60	60
S2	36	44	45	48	48	36	45	46	49	49
S3	31	38	39	42	43	32	38	40	43	43
S11	60	75	80	85	85	65	75	80	85	85
S12	43	55	55	60	60	44	55	55	60	60
S13	25	31	31	34	34	25	31	32	34	34
H5	37	45	47	50	50	37	46	48	50	50
H8	39	47	49	55	55	39	48	50	55	55
H11	47	55	60	65	65	47	60	60	65	65
H12	75	90	95	100	105	70	85	90	95	95
H21	39	47	49	55	55	39	48	50	55	55

MP16 Центровочное сверло – Пластины

SMG		f_z	a_{so}
			100%
P1	MP16-16009C90Z2-M05 F40M	0,070	4,5
P2	MP16-16009C90Z2-M05 F40M	0,070	4,5
P3	MP16-16009C90Z2-M05 F40M	0,070	4,5
P4	MP16-16009C90Z2-M05 F40M	0,065	4,5
P5	MP16-16009C90Z2-M05 F40M	0,065	4,5
P6	MP16-16009C90Z2-M05 F40M	0,065	4,5
P7	MP16-16009C90Z2-M05 F40M	0,065	4,5
P8	MP16-16009C90Z2-M05 F40M	0,070	4,5
P11	MP16-16009C90Z2-M05 F40M	0,065	4,5
P12	MP16-16009C90Z2-M05 F40M	0,044	3,5
M1	MP16-16009C90Z2-M05 F40M	0,070	4,5
M2	MP16-16009C90Z2-M05 F40M	0,065	4,5
M3	MP16-16009C90Z2-M05 F40M	0,050	3,5
M4	MP16-16009C90Z2-M05 F40M	0,046	2,5
M5	MP16-16009C90Z2-M05 F40M	0,046	2,5
K1	MP16-16009C90Z2-M05 F40M	0,070	4,5
K2	MP16-16009C90Z2-M05 F40M	0,065	4,5
K3	MP16-16009C90Z2-M05 F40M	0,065	4,5
K4	MP16-16009C90Z2-M05 F40M	0,065	4,5
K5	MP16-16009C90Z2-M05 F40M	0,060	4,5
K6	MP16-16009C90Z2-M05 F40M	0,065	4,5
K7	MP16-16009C90Z2-M05 F40M	0,060	4,5
N1	MP16-16009C90Z2-M05 F40M	0,090	4,5
N2	MP16-16009C90Z2-M05 F40M	0,090	4,5
N3	MP16-16009C90Z2-M05 F40M	0,090	4,5
N11	MP16-16009C90Z2-M05 F40M	0,090	4,5
S1	MP16-16009C90Z2-M05 F40M	0,046	2,5
S2	MP16-16009C90Z2-M05 F40M	0,046	2,5
S3	MP16-16009C90Z2-M05 F40M	0,042	2,5
S11	MP16-16009C90Z2-M05 F40M	0,050	3,0
S12	MP16-16009C90Z2-M05 F40M	0,050	3,0
S13	MP16-16009C90Z2-M05 F40M	0,046	2,5
H5	MP16-16009C90Z2-M05 F40M	0,044	3,5
H8	MP16-16009C90Z2-M05 F40M	0,034	3,0
H11	MP16-16009C90Z2-M05 F40M	0,044	3,5
H12	MP16-16009C90Z2-M05 F40M	0,034	3,0
H21	MP16-16009C90Z2-M05 F40M	0,034	3,0

SMG = Группа материалов Seco

f_z = мм/зуб

v_c = м/мин

a_{ϕ}/DC = %

Приведенные значения ориентировочные

MPI6 Центровочное сверло – Режимы резания $v_c =$ (м/мин)

SMG	F40M
	100%
P1	315
P2	305
P3	265
P4	235
P5	230
P6	255
P7	240
P8	225
P11	235
P12	150
M1	245
M2	205
M3	165
M4	125
M5	105
K1	245
K2	215
K3	185
K4	175
K5	105
K6	155
K7	135
N1	1775
N2	720
N3	480
N11	550
S1	60
S2	48
S3	42
S11	85
S12	55
S13	33
H5	50
H8	55
H11	65
H12	95
H21	55

MP16 Обработка фасок – Пластины

SMG		a_p	f_z				
			100%	50%	30%	20%	10%
P1	MP16-16009C90Z2-M05 F40M	3,5	0,10	0,10	0,10	0,10	0,12
P2	MP16-16009C90Z2-M05 F40M	3,5	0,10	0,10	0,10	0,10	0,12
P3	MP16-16009C90Z2-M05 F40M	3,5	0,095	0,095	0,095	0,095	0,12
P4	MP16-16009C90Z2-M05 F40M	3,5	0,095	0,095	0,095	0,095	0,11
P5	MP16-16009C90Z2-M05 F40M	3,5	0,090	0,090	0,090	0,090	0,11
P6	MP16-16009C90Z2-M05 F40M	3,5	0,090	0,090	0,090	0,090	0,11
P7	MP16-16009C90Z2-M05 F40M	3,5	0,090	0,090	0,090	0,090	0,11
P8	MP16-16009C90Z2-M05 F40M	3,5	0,095	0,095	0,095	0,095	0,12
P11	MP16-16009C90Z2-M05 F40M	3,5	0,090	0,090	0,090	0,090	0,11
P12	MP16-16009C90Z2-M05 F40M	3,0	0,065	0,065	0,065	0,065	0,075
M1	MP16-16009C90Z2-M05 F40M	3,5	0,10	0,10	0,10	0,10	0,12
M2	MP16-16009C90Z2-M05 F40M	3,5	0,090	0,090	0,090	0,090	0,11
M3	MP16-16009C90Z2-M05 F40M	3,0	0,075	0,075	0,075	0,075	0,090
M4	MP16-16009C90Z2-M05 F40M	2,0	0,065	0,065	0,065	0,065	0,080
M5	MP16-16009C90Z2-M05 F40M	2,0	0,065	0,065	0,065	0,065	0,080
K1	MP16-16009C90Z2-M05 F40M	3,5	0,10	0,10	0,10	0,10	0,12
K2	MP16-16009C90Z2-M05 F40M	3,5	0,090	0,090	0,090	0,090	0,11
K3	MP16-16009C90Z2-M05 F40M	3,5	0,090	0,090	0,090	0,090	0,11
K4	MP16-16009C90Z2-M05 F40M	3,5	0,090	0,090	0,090	0,090	0,11
K5	MP16-16009C90Z2-M05 F40M	3,5	0,085	0,085	0,085	0,085	0,10
K6	MP16-16009C90Z2-M05 F40M	3,5	0,090	0,090	0,090	0,090	0,11
K7	MP16-16009C90Z2-M05 F40M	3,5	0,085	0,085	0,085	0,085	0,10
N1	MP16-16009C90Z2-M05 F40M	3,5	0,13	0,13	0,13	0,13	0,16
N2	MP16-16009C90Z2-M05 F40M	3,5	0,13	0,13	0,13	0,13	0,16
N3	MP16-16009C90Z2-M05 F40M	3,5	0,13	0,13	0,13	0,13	0,16
N11	MP16-16009C90Z2-M05 F40M	3,5	0,13	0,13	0,13	0,13	0,16
S1	MP16-16009C90Z2-M05 F40M	2,0	0,065	0,065	0,065	0,065	0,080
S2	MP16-16009C90Z2-M05 F40M	2,0	0,065	0,065	0,065	0,065	0,080
S3	MP16-16009C90Z2-M05 F40M	2,0	0,060	0,060	0,060	0,060	0,070
S11	MP16-16009C90Z2-M05 F40M	2,5	0,075	0,075	0,075	0,075	0,090
S12	MP16-16009C90Z2-M05 F40M	2,5	0,075	0,075	0,075	0,075	0,090
S13	MP16-16009C90Z2-M05 F40M	2,0	0,065	0,065	0,065	0,065	0,080
H5	MP16-16009C90Z2-M05 F40M	3,0	0,065	0,065	0,065	0,065	0,075
H8	MP16-16009C90Z2-M05 F40M	2,5	0,048	0,048	0,048	0,048	0,060
H11	MP16-16009C90Z2-M05 F40M	3,0	0,065	0,065	0,065	0,065	0,075
H12	MP16-16009C90Z2-M05 F40M	2,5	0,048	0,048	0,048	0,048	0,060
H21	MP16-16009C90Z2-M05 F40M	2,5	0,048	0,048	0,048	0,048	0,060

SMG = Группа материалов Seco

f_z = мм/зуб

v_c = м/мин

a_{ϕ}/DC = %

Приведенные значения ориентировочные

MPI6 Обработка фасок – Режимы резания $v_c =$ (м/мин)

SMG	F40M				
	100%	50%	30%	20%	10%
P1	290	270	315	350	415
P2	285	260	310	345	400
P3	250	230	270	300	345
P4	220	200	235	265	310
P5	210	195	230	255	295
P6	235	220	260	285	335
P7	225	205	245	270	315
P8	210	190	225	250	290
P11	220	200	235	260	305
P12	140	120	135	155	195
M1	230	210	250	275	325
M2	190	175	205	230	265
M3	150	130	145	170	215
M4	115	85	105	125	165
M5	95	70	85	105	135
K1	225	205	245	270	320
K2	200	185	220	240	280
K3	170	155	185	205	240
K4	160	150	175	195	230
K5	100	90	105	120	140
K6	145	130	155	170	200
K7	125	115	135	150	175
N1	1650	1500	1800	2000	2325
N2	670	610	720	810	940
N3	445	405	485	540	630
N11	510	465	550	610	720
S1	55	39	48	60	75
S2	43	32	39	47	60
S3	37	28	34	42	55
S11	75	60	70	80	110
S12	50	40	49	55	75
S13	30	22	27	33	43
H5	46	39	45	50	65
H8	48	38	45	55	70
H11	60	50	55	65	85
H12	85	70	80	95	125
H21	48	38	45	55	70

Обратите внимание, что части обозначения для различных хвостовиков могут различаться.

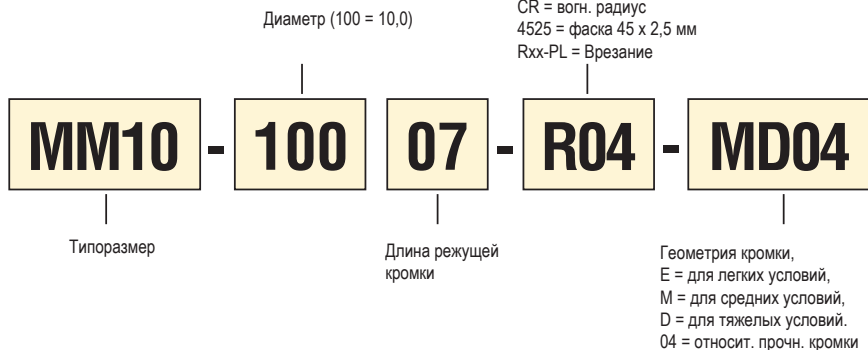
Обозначения хвостовиков



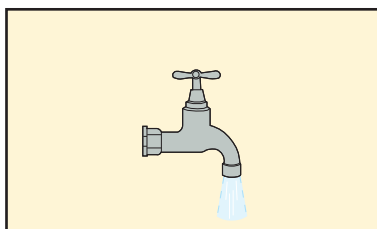
Обозначение, пластины Minimaster, 3 зуба



Обозначение, пластины Minimaster, 2 зуба

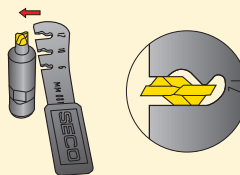
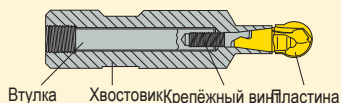


Внутренняя подача СОЖ



Инструкция по установке 2- зубых Minimaster

Замена режущих головок осуществляется при помощи ключа Minimaster.

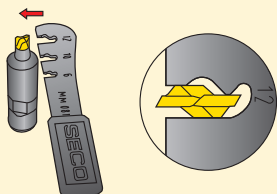


- Втулка должна быть надежно установлена в хвостовик перед установкой натяжного винта и режущей головки.
- Если невозможно использовать ключ (режущая головка отломалась или заклинила в хвостовике), можно ослабить втулку, при этом освободится и сама режущая головка.
- Используйте ключ-шестигранник (вращение против часовой стрелки), чтобы отодвигать втулку, пока режущая головка не будет высвобождена.
- Повторно установите втулку в хвостовик перед установкой натяжного винта и новой режущей головки.

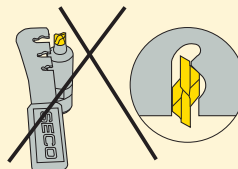
Убедитесь в том, что ключ используется правильно.

Для 3-х зубых Minimaster необходимо использовать другой ключ (MM0416) (Ключ производит захват за шестигранную часть пластины).

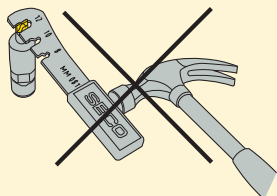
Инструкция по установке 2- зубых Minimaster



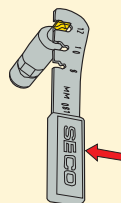
Убедитесь в том, что ключ используется правильно...



...захват с неправильной стороны повредит инструмент.



Не прикладывайте чрезмерное усилие...



...простого усилия руки вполне достаточно.

1. Выбор размера конуса

Конструкция заготовки и обрабатываемые операции определяют подходящий размер конуса. Выберите наибольший возможный конус для большей прочности и жесткости.

2. Выберите пластины

- Используйте таблицы, начиная со стр.712, для классификации материала заготовки по группе материалов Seco
- Посмотрите описание для выбранного размера конуса и выберите подходящую пластину в таблице выбора пластин.

3. Выберите хвостовик

- Найдите на страницах выбранный размер конуса и выберите подходящий хвостовик в таблице данных инструмента
- Всегда выбирайте самый короткий хвостовик, чтобы обеспечить максимальную устойчивость.

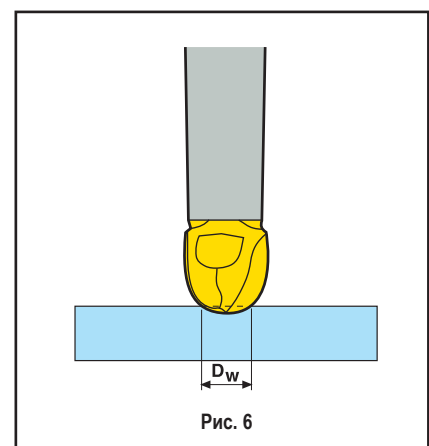
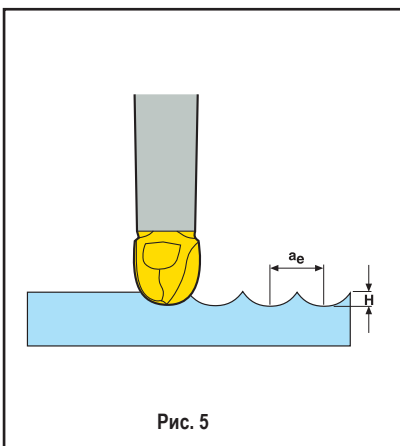
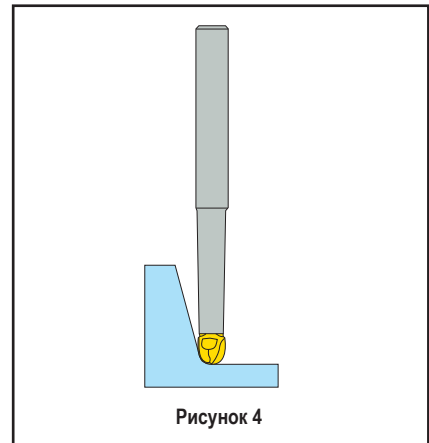
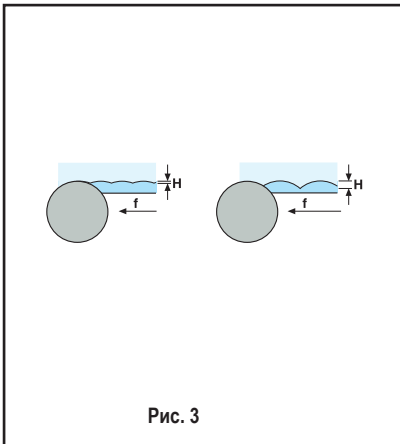
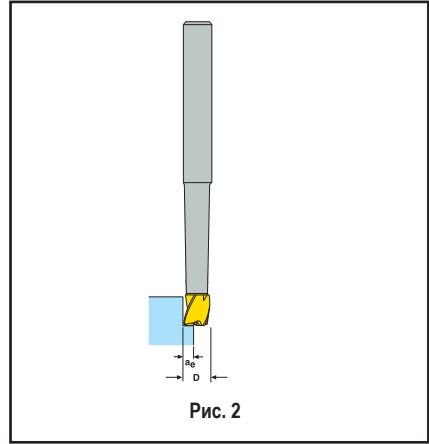
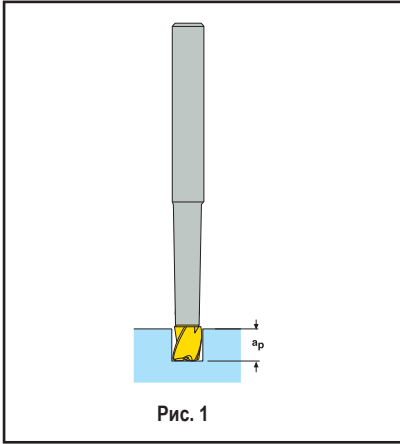
4. Выбор режимов резания

- Рекомендации по скорости резания приведены в таблицах режимов резания для каждого выбранного размера конуса. Рекомендации по режимам резания основаны на стабильных условиях и, следовательно, могут потребовать регулировки в зависимости от стабильности операции (инструмент, станок и крепление заготовки). Общее правило для макс. ар при обработке пазов: $DC \cdot 0,3 = \text{макс. APMXS}$. (См. рис. 1)
- Рекомендации по скорости подачи и резания приведены в таблице пересчета режимов резания
- Максимальная частота вращения, которую по соображениям безопасности не следует превышать, указана на стр.613.
- В случае неполного контакта фрезы скорость подачи на зуб и скорость резания следует увеличить по сравнению с рекомендациями для полностью задействованной фрезы. Это необходимо для поддержания средней толщины стружки и рабочей температуры в зоне резания.
- Разделите радиальную глубину резания на диаметр фрезы, чтобы получить фактический процент контакта фрезы ($a_e/DC\%$), для сферических фрез используйте эффективный рабочий диаметр D_w вместо DC (см. рис. 2 и 6)
- Используйте процентное значение для получения правильной подачи на зуб и рекомендации по скорости резания для фактической площади контакта фрезы.

5. Общее

- При фрезеровании углов и дна полостей скорость подачи необходимо снизить из-за увеличения средней толщины стружки. Используйте подачу на зуб, рекомендуемую для полного контакта фрезы.
- При нисходящем копировании с наклоном более 40° или восходящем копировании с наклоном более 30° в сочетании с малой глубиной резания используйте диаметр (DC) в качестве рабочего диаметра, а не D_w .
- При расчете подачи на оборот и скорости подачи всегда используйте значение ZEPF. Это эффективное число зубьев для использования при расчете режимов резания. Значение ZEPF можно найти в таблице выбора пластин.

Внимание! При увеличении скорости подачи будет ухудшаться шероховатость поверхности детали. (См. рис. 3 и 5)



Типоразмер	Для фрезерования пазов, с 3 зубьями	Для фрезерования шпоночных канавок, с 3 зубьями	Для объемного фрезерования, с 3 зубьями	Для обраб. пазов	Для фрезерования пазов, с позитивной геометрией (= легкое резание)	Для фрезерования уступов	Для фрезерования шпоночной канавки
MM16	D = 16, D = 20	D = 15,7, D = 19,7	D = 16, D = 20	D = 16, D = 20	D = 16, D = 20	D = 16, D = 20	D = 15,7
MM12	D = 12	D = 11,7	D = 12	D = 12, D = 14	D = 12, D = 14	D = 12, D = 14	D = 11,7, D = 13,7
MM10	D = 10	D = 9,525	D = 10	D = 10	D = 10	D = 10	D = 9,8
MM08	D = 08	D = 7,8	D = 08	D = 08	D = 08	D = 08	D = 7,8
MM06	D = 06	D = 5,8	D = 06	D = 06	D = 06	D = 06	D = 5,8

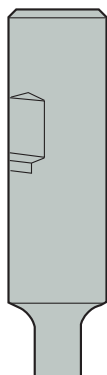
Типоразмер	Для центровочного сверления	Для фрезерования фасок	Для фрезерования наружного радиуса	Для копирования с углом резания 90°	Для копирования с углом резания 120°	Для врезного фрезерования
MM16	D = 16	D = 16	–	D = 16, D = 20	D = 20	D = 16
MM12	D = 12	–	D = 12	D = 12, D = 14	D = 14, D = 16	D = 12
MM10	D = 10	D = 10	–	D = 10	D = 12	D = 10
MM08	D = 08	D = 08	–	D = 08	D = 10	D = 08
MM06	D = 06	D = 06	–	D = 06	D = 08	D = 06

Конструкция 1



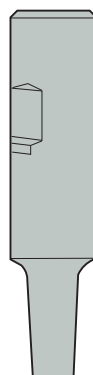
Шпоночный хвостовик

Конструкция 2



Цилиндрический/Weldon патрон и конус 90°

Конструкция 3



Цилиндрический/Weldon патрон и конус 87°/89°

Конструкция 4

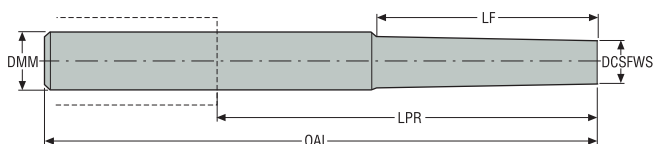


Цилиндрический/Weldon патрон и конус 80°/85°/87°

Конструкция 5



Цилиндрический/Weldon патрон и конус 89°/85°



MM06 Хвостовик

Обозначение	Тип крепления	Размеры в мм					BHТА°	Дизайн	RPMX			Обозначения дополнительных частей
		DCSFWS	DMM	OAL	LF	LPR						
MM06-12070.3-0005	Weldon	5,75	12,0	70,0	5,0	25,0	0,0	2	80000	✓	0,1	1
MM06-16075.3-3009	Weldon	5,75	16,0	75,0	9,0	27,0	3,0	3	80000	✓	0,1	1
MM06-16110.3-5058	Weldon	5,75	16,0	110,0	58,6	62,0	5,0	4	80000	✓	0,2	4
MM06-10040.0-0007	Цилиндрич.	5,75	10,0	40,0	7,0	7,0	0,0	2	80000	✓	0,1	2
MM06-12065.0-0000	Цилиндрич.	5,7	12,0	65,0	0,0	15,0	60,0	1	80000	✓	0,1	1
MM06-16140.0-1020M	Цилиндрич.	5,75	16,0	140,0	20,0	92,0	1,0	3	80000	✓	0,2	5
MM06-16140.0-1035M	Цилиндрич.	5,75	16,0	140,0	35,0	92,0	1,0	3	80000	✓	0,2	6
MM06-16140.0-1050M	Цилиндрич.	5,75	16,0	140,0	50,0	92,0	1,0	3	80000	✓	0,2	6
MM06-10050.0-0007DS	Цилиндрич.	5,75	10,0	50,0	7,0	7,0	0,0	2	80000	✓	0,1	3
MM06-10075.0-3041DS	Цилиндрич.	5,75	10,0	75,0	40,5	35,0	3,0	4	80000	✓	0,1	3
MM06-10100.0-1035DS	Цилиндрич.	5,75	10,0	100,0	35,0	60,0	1,0	3	80000	✓	0,1	3
MM06-12120.0-1050DS	Цилиндрич.	5,75	12,0	120,0	50,0	75,0	1,0	3	80000	✓	0,2	3
MM06-16090.0-0012DS	Цилиндрич.	5,75	16,0	90,0	12,0	42,0	0,0	2	80000	✓	0,3	3
MM06-16095.0-0024DS	Цилиндрич.	5,75	16,0	95,0	24,0	47,0	0,0	2	80000	✓	0,3	3
MM06-16140.0-1050DS	Цилиндрич.	5,75	16,0	140,0	50,0	92,0	1,0	3	80000	✓	0,3	3
MM06-16140.0-1035DS	Цилиндрич.	5,75	16,0	140,0	35,0	92,0	1,0	3	80000	✓	0,4	3
MM06-20250.0-1035DS	Цилиндрич.	5,75	20,0	250,0	35,0	190,0	1,0	5	80000	✓	1,0	3

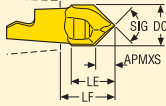
Комплектующие

Обозначения дополнительных частей	Винт	Втулка
1	MM06-03518	MM-035046
4	MM06-03518	MM-035091
2	MM06-03518	MM-035023
5	MM06-03544	MM-035046
6	MM06-03564	MM-035046
3	MM06-03518	-

Пожалуйста, уточняйте наличие на складе и действующую цену
Ключ-шестигранный H05-4 для втулки - по отдельному заказу.

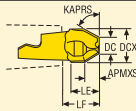
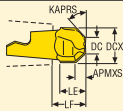
Информацию по динамометрическим ключам см. на стр. подбора пластин

Центровочное сверло



Обозначение	Размеры в мм					SIG°	ZEFP	Дизайн		С покрытием			
	APMXS	DC	LE	LF	Сплавы								
					T60M					F15M	F30M	F40M	
MM06-06003-C90-M02	2,86	6,0	6,0	7,12	90,0	2	MM0612	-	■				
MM06-06003-C120-M02	1,6	6,0	6,27	7,19	120,0	2	MM0612	-	■				

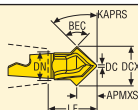
Обработка фасок



Обозначение	Размеры в мм					KAPRS°	ZEFP	Дизайн		С покрытием				
	APMXS	DCX	DC	LE	LF					Сплавы				
										T60M	F15M	F30M	F40M	
MM06-06004-4515-E02	2,1	6,0	1,8	4,0	5,1	45,0	2	MM0612	-	■				
MM06-06004-6015-E02	2,4	6,0	3,14	4,6	5,75	60,0	2	MM0612	-	■				

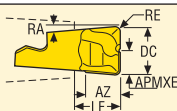
Информацию по динамометрическим ключам и значениям момента см. на стр. 613

Снятие двойной фаски



Обозначение	Размеры в мм					BEC°	KAPRS°	ZAFP	Дизайн		С покрытием			
	APMXS	DCX	DC	LF	DN						Сплавы			
											T60M	F15M	F30M	F40M
MM06-08008-D4510P-M02	3,7	8,0	0,6	8,5	6,0	90,0	45,0	2	MM0612	—	■			

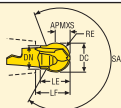
Обработка врезанием



Обозначение	Размеры в мм					RA°	ZAFP	Дизайн		С покрытием			
	APMXE	DC	RE	AZ	LF					Сплавы			
										T60M	F15M	F30M	F40M
MM06-06004-R10-PL-MD02	3,0	6,0	1,0	4,3	5,08	5,0	2	MM0612	—		■		

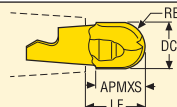
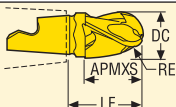
Информацию по динамометрическим ключам и значениям момента см. на стр. 613

Прецизионные режущие головки для черновой обработки всех материалов



Обозначение	Размеры в мм						SA°	ZEFP	Дизайн		С покрытием			
	APMXS	DC	RE	LE	LF	DN					Сплавы			
											T60M	F15M	F30M	F40M
MM06-08008-B120PF-M01	4,0	8,0	4,0	8,0	8,73	6,0	263,0	2	MM0612	-	■			
MM06-08008-B120P-M03	4,0	8,0	4,0	8,0	8,73	6,0	263,0	2	MM0612	-		■		

Объемное фрезерование



Обозначение	Размеры в мм					FHA°	ZEFP	Дизайн		С покрытием			
	APMXS	DC	RE	LF	FNA°					Сплавы			
										T60M	F15M	F30M	F40M
MM06-06007-B90A30-E02	7,4	6,0	3,0	9,85	30,0	3	MM0416	✓			■		
MM06-06007-B90A30-M02	7,4	6,0	3,0	9,85	30,0	3	MM0416	✓				■	
MM06-06006-B90-MD02	6,1	6,0	3,0	7,06	0,0	2	MM0612	-	■		■		
MM06-06006-B90S-E02	6,1	6,0	3,0	7,06	0,0	2	MM0612	-			■		
MM06-06406-B90S-E02	6,3	6,35	3,175	7,24	0,0	2	MM0612	-			■		
MM06-06006-B90P-M02	5,2	6,0	3,0	7,04	0,0	2	MM0612	-			■		
MM06-06406-B90P-M02	5,4	6,35	3,175	7,22	0,0	2	MM0612	-			■		
MM06-06006-B90PF-M01	5,2	6,0	3,0	7,04	0,0	2	MM0612	-		■			

Информацию по динамометрическим ключам и значениям момента см. на стр. 613

MM06 - Обработка уступов и пазов – Пластины

SMG		a_p	f_z			
			100%	40%	20%	10%
P1	MM06-06007-R05A30-M02 F40M	1,3	0,030	0,030	0,038	0,050
P2	MM06-06007-R05A30-M02 F40M	1,3	0,030	0,032	0,038	0,050
P3	MM06-06007-R05A30-M02 F40M	1,3	0,028	0,030	0,036	0,048
P4	MM06-06007-R05A30-M02 F40M	1,3	0,028	0,030	0,036	0,048
P5	MM06-06007-R05A30-M02 F40M	1,3	0,028	0,028	0,034	0,046
P6	MM06-06007-R05A30-M02 F40M	1,3	0,028	0,028	0,034	0,046
P7	MM06-06007-R05A30-M02 F40M	1,3	0,028	0,028	0,034	0,046
P8	MM06-06007-R05A30-M02 F40M	1,3	0,028	0,030	0,036	0,048
P11	MM06-06007-R05A30-M02 F40M	1,3	0,028	0,028	0,034	0,046
P12	MM06-06007-R05A30-M02 F40M	1,0	0,020	0,020	0,024	0,034
M1	MM06-06007-R05A30-M02 F40M	1,3	0,030	0,032	0,038	0,050
M2	MM06-06007-R05A30-M02 F40M	1,3	0,028	0,028	0,034	0,046
M3	MM06-06007-R05A30-M02 F40M	1,0	0,024	0,024	0,030	0,040
M4	MM06-06007-R05A30-M02 F40M	0,75	0,022	0,022	0,028	0,036
M5	MM06-06007-R05A30-M02 F40M	0,75	0,022	0,022	0,028	0,036
K1	MM06-06007-R10A30-D02 F30M	1,3	0,036	0,036	0,046	0,060
K2	MM06-06007-R10A30-D02 F30M	1,3	0,032	0,034	0,042	0,055
K3	MM06-06007-R10A30-D02 F30M	1,3	0,032	0,034	0,042	0,055
K4	MM06-06007-R10A30-D02 F30M	1,3	0,032	0,034	0,042	0,055
K5	MM06-06007-R10A30-D02 F30M	1,3	0,030	0,030	0,036	0,050
K6	MM06-06007-R10A30-D02 F30M	1,3	0,032	0,034	0,042	0,055
K7	MM06-06007-R10A30-D02 F30M	1,3	0,030	0,030	0,036	0,050
N1	MM06-06007-R10A30-E02 F30M	1,3	0,046	0,046	0,055	0,075
N2	MM06-06007-R10A30-E02 F30M	1,3	0,046	0,046	0,055	0,075
N3	MM06-06007-R10A30-E02 F30M	1,3	0,046	0,046	0,055	0,075
N11	MM06-06007-R10A30-E02 F30M	1,3	0,046	0,046	0,055	0,075
S1	MM06-06007-R10A30-D02 F30M	0,75	0,030	0,030	0,036	0,046
S2	MM06-06007-R10A30-D02 F30M	0,75	0,030	0,030	0,036	0,046
S3	MM06-06007-R10A30-D02 F30M	0,75	0,028	0,028	0,034	0,042
S11	MM06-06007-R05A30-M02 F40M	0,90	0,024	0,024	0,030	0,040
S12	MM06-06007-R05A30-M02 F40M	0,90	0,024	0,024	0,030	0,040
S13	MM06-06007-R05A30-M02 F40M	0,75	0,022	0,022	0,028	0,036
H5	MM06-06007-R10A30-D02 F30M	1,0	0,026	0,026	0,030	0,040
H8	MM06-06007-R10A30-D02 F30M	0,90	0,020	0,020	0,024	0,032
H11	MM06-06007-R10A30-D02 F30M	1,0	0,026	0,026	0,030	0,040
H12	MM06-06007-R10A30-D02 F30M	0,90	0,020	0,020	0,024	0,032
H21	MM06-06007-R10A30-D02 F30M	0,90	0,020	0,020	0,024	0,032

SMG = Группа материалов Seco

f_z = мм/зуб

v_c = м/мин

a_p/DC = %

Приведенные значения ориентировочные

MM06 - Обработка уступов и пазов – Режимы резания $v_c =$ (м/мин)

SMG	F15M				F30M				F40M				T60M			
	100%	40%	20%	10%	100%	40%	20%	10%	100%	40%	20%	10%	100%	40%	20%	10%
P1	395	670	720	710	280	350	395	435	270	335	375	410	220	270	300	330
P2	385	650	690	690	275	340	380	420	265	330	365	400	210	260	295	320
P3	330	560	600	600	240	295	330	365	230	280	315	345	185	230	255	280
P4	295	495	530	530	210	260	295	320	200	250	280	305	160	200	225	245
P5	280	475	510	500	200	250	280	310	195	240	265	290	155	190	215	235
P6	315	530	570	570	225	280	315	345	215	270	300	330	175	215	240	265
P7	300	500	540	530	215	265	295	325	205	255	285	310	165	205	230	250
P8	280	470	500	500	200	250	280	305	195	235	265	290	155	190	215	235
P11	290	485	520	520	210	255	290	320	200	245	275	300	160	200	220	245
P12	175	270	310	315	130	160	180	195	125	150	170	185	100	125	135	150
M1	310	520	560	560	—	—	—	—	215	265	295	320	170	210	235	260
M2	255	425	455	455	—	—	—	—	175	215	240	265	140	170	195	210
M3	195	300	345	350	—	—	—	—	135	170	190	205	110	135	150	165
M4	145	205	250	265	—	—	—	—	105	125	145	155	85	105	115	125
M5	120	170	210	220	—	—	—	—	85	105	120	130	70	90	95	105
K1	305	510	550	550	215	270	305	335	210	260	290	315	165	210	230	255
K2	265	450	480	480	190	235	265	295	185	225	255	280	150	180	205	225
K3	225	380	405	405	160	200	225	250	155	190	215	235	125	155	175	190
K4	215	365	390	385	155	190	215	235	150	185	205	225	120	145	165	180
K5	130	220	235	230	95	115	130	145	90	110	125	135	70	90	100	110
K6	190	320	340	340	135	170	190	210	130	160	180	195	105	130	145	160
K7	165	280	300	295	120	150	165	180	115	140	155	175	90	115	125	140
N1	2325	3950	4250	4150	1650	2075	2325	2525	1600	1975	2200	2425	1275	1575	1775	1950
N2	930	1600	1725	1675	670	830	930	1025	640	790	890	980	510	640	710	790
N3	620	1075	1150	1125	445	560	620	680	430	530	590	650	340	425	475	530
N11	710	1225	1300	1275	510	640	710	780	490	610	680	750	390	485	540	600
S1	70	95	115	125	50	65	70	75	48	60	65	75	39	49	55	60
S2	55	75	95	100	41	50	55	60	39	48	55	60	32	40	44	48
S3	48	65	80	85	36	44	49	55	34	42	47	50	28	34	38	41
S11	100	145	170	180	—	—	—	—	70	85	95	105	55	70	75	85
S12	70	100	120	125	—	—	—	—	47	60	65	70	39	48	55	60
S13	38	55	65	70	—	—	—	—	27	33	37	41	22	28	30	33
H5	60	90	105	105	43	55	60	65	41	50	55	60	33	41	46	50
H8	60	85	100	105	44	55	60	65	42	50	60	65	34	42	46	50
H11	75	115	130	135	55	65	75	85	50	65	70	80	42	50	60	65
H12	110	155	185	190	80	100	110	120	75	90	105	115	60	75	85	90
H21	60	85	100	105	44	55	60	65	42	50	60	65	34	42	46	50

MM06 Z3-Объемное фрезерование – Пластины – Черновая обработка

SMG		a_p	f_z			
			100%	40%	20%	10%
P1	MM06-06007-B90A30-M02 F40M	1,3	0,036	0,036	0,038	0,040
P2	MM06-06007-B90A30-M02 F40M	1,3	0,036	0,036	0,038	0,042
P3	MM06-06007-B90A30-M02 F40M	1,3	0,034	0,034	0,036	0,040
P4	MM06-06007-B90A30-M02 F40M	1,3	0,034	0,034	0,036	0,038
P5	MM06-06007-B90A30-M02 F40M	1,3	0,032	0,032	0,034	0,038
P6	MM06-06007-B90A30-M02 F40M	1,3	0,032	0,032	0,034	0,038
P7	MM06-06007-B90A30-M02 F40M	1,3	0,032	0,032	0,034	0,038
P8	MM06-06007-B90A30-M02 F40M	1,3	0,034	0,034	0,036	0,040
P11	MM06-06007-B90A30-M02 F40M	1,3	0,032	0,032	0,034	0,038
P12	MM06-06007-B90A30-M02 F40M	1,0	0,024	0,024	0,024	0,026
M1	MM06-06007-B90A30-M02 F40M	1,3	0,036	0,036	0,038	0,042
M2	MM06-06007-B90A30-M02 F40M	1,3	0,032	0,032	0,034	0,038
M3	MM06-06007-B90A30-M02 F40M	1,0	0,028	0,028	0,028	0,030
M4	MM06-06007-B90A30-M02 F40M	0,75	0,026	0,026	0,026	0,028
M5	MM06-06007-B90A30-M02 F40M	0,75	0,026	0,026	0,026	0,028
K1	MM06-06007-B90A30-E02 F30M	1,3	0,036	0,036	0,038	0,042
K2	MM06-06007-B90A30-E02 F30M	1,3	0,032	0,032	0,034	0,038
K3	MM06-06007-B90A30-E02 F30M	1,3	0,032	0,032	0,034	0,038
K4	MM06-06007-B90A30-E02 F30M	1,3	0,032	0,032	0,034	0,038
K5	MM06-06407-B90A30-D02 F30M	1,3	0,030	0,030	0,032	0,034
K6	MM06-06407-B90A30-D02 F30M	1,3	0,034	0,034	0,034	0,038
K7	MM06-06407-B90A30-D02 F30M	1,3	0,030	0,030	0,032	0,034
N1	MM06-06407-B90A30-E02 F30M	1,3	0,046	0,046	0,048	0,055
N2	MM06-06407-B90A30-E02 F30M	1,3	0,046	0,046	0,048	0,055
N3	MM06-06407-B90A30-E02 F30M	1,3	0,046	0,046	0,048	0,055
N11	MM06-06407-B90A30-E02 F30M	1,3	0,046	0,046	0,048	0,055
S1	MM06-06407-B90A30-D02 F30M	0,75	0,026	0,026	0,026	0,028
S2	MM06-06407-B90A30-D02 F30M	0,75	0,026	0,026	0,026	0,028
S3	MM06-06407-B90A30-D02 F30M	0,75	0,024	0,024	0,024	0,026
S11	MM06-06007-R05A30-M02 F40M	0,90	0,024	0,024	0,030	0,040
S12	MM06-06007-R05A30-M02 F40M	0,90	0,024	0,024	0,030	0,040
S13	MM06-06007-R05A30-M02 F40M	0,75	0,022	0,022	0,028	0,036
H5	MM06-06407-B90A30-D02 F30M	1,0	0,024	0,024	0,024	0,026
H8	MM06-06407-B90A30-D02 F30M	0,90	0,018	0,018	0,018	0,020
H11	MM06-06407-B90A30-D02 F30M	1,0	0,024	0,024	0,024	0,026
H12	MM06-06407-B90A30-D02 F30M	0,90	0,018	0,018	0,018	0,020
H21	MM06-06407-B90A30-D02 F30M	0,90	0,018	0,018	0,018	0,020

SMG = Группа материалов Seco

f_z = мм/зуб

v_c = м/мин

a_p/DC = %

Приведенные значения ориентировочные

MM06 Z3-Объемное фрезерование – Пластины – Чистовая обработка

SMG		a _p	f _z			
			15%	10%	5%	2%
P1	MM06-06007-B90A30-E02 F30M	1,3	0,038	0,040	0,044	0,048
P2	MM06-06007-B90A30-E02 F30M	1,3	0,040	0,042	0,046	0,048
P3	MM06-06007-B90A30-E02 F30M	1,3	0,038	0,040	0,042	0,046
P4	MM06-06007-B90A30-E02 F30M	1,3	0,036	0,038	0,042	0,044
P5	MM06-06007-B90A30-E02 F30M	1,3	0,036	0,038	0,042	0,044
P6	MM06-06007-B90A30-E02 F30M	1,3	0,036	0,038	0,040	0,044
P7	MM06-06007-B90A30-E02 F30M	1,3	0,036	0,038	0,040	0,044
P8	MM06-06007-B90A30-E02 F30M	1,3	0,038	0,040	0,042	0,046
P11	MM06-06007-B90A30-E02 F30M	1,3	0,036	0,038	0,040	0,044
P12	MM06-06007-B90A30-E02 F30M	1,0	0,024	0,026	0,028	0,030
M1	MM06-06007-B90A30-E02 F30M	1,3	0,040	0,042	0,046	0,048
M2	MM06-06007-B90A30-E02 F30M	1,3	0,036	0,038	0,042	0,044
M3	MM06-06007-B90A30-E02 F30M	1,0	0,030	0,030	0,032	0,034
M4	MM06-06007-B90A30-E02 F30M	0,75	0,026	0,028	0,028	0,030
M5	MM06-06007-B90A30-E02 F30M	0,75	0,026	0,028	0,028	0,030
K1	MM06-06007-B90A30-E02 F30M	1,3	0,040	0,042	0,046	0,048
K2	MM06-06007-B90A30-E02 F30M	1,3	0,036	0,038	0,042	0,044
K3	MM06-06007-B90A30-E02 F30M	1,3	0,036	0,038	0,042	0,044
K4	MM06-06007-B90A30-E02 F30M	1,3	0,036	0,038	0,042	0,044
K5	MM06-06007-B90A30-E02 F30M	1,3	0,032	0,034	0,038	0,040
K6	MM06-06007-B90A30-E02 F30M	1,3	0,036	0,038	0,042	0,044
K7	MM06-06007-B90A30-E02 F30M	1,3	0,032	0,034	0,038	0,040
N1	MM06-06007-B90A30-E02 F30M	1,3	0,050	0,055	0,060	0,060
N2	MM06-06007-B90A30-E02 F30M	1,3	0,050	0,055	0,060	0,060
N3	MM06-06007-B90A30-E02 F30M	1,3	0,050	0,055	0,060	0,060
N11	MM06-06007-B90A30-E02 F30M	1,3	0,050	0,055	0,060	0,060
S1	MM06-06007-B90A30-E02 F30M	0,75	0,026	0,028	0,028	0,030
S2	MM06-06007-B90A30-E02 F30M	0,75	0,026	0,028	0,028	0,030
S3	MM06-06007-B90A30-E02 F30M	0,75	0,024	0,026	0,026	0,028
S11	MM06-06007-B90A30-E02 F30M	0,90	0,030	0,030	0,032	0,034
S12	MM06-06007-B90A30-E02 F30M	0,90	0,030	0,030	0,032	0,034
S13	MM06-06007-B90A30-E02 F30M	0,75	0,026	0,028	0,028	0,030
H5	MM06-06007-B90A30-E02 F30M	1,0	0,024	0,026	0,028	0,030
H8	MM06-06007-B90A30-E02 F30M	0,90	0,019	0,020	0,022	0,022
H11	MM06-06007-B90A30-E02 F30M	1,0	0,024	0,026	0,028	0,030
H12	MM06-06007-B90A30-E02 F30M	0,90	0,019	0,020	0,022	0,022
H21	MM06-06007-B90A30-E02 F30M	0,90	0,019	0,020	0,022	0,022

SMG = Группа материалов Seco

f_z = мм/зуб

v_c = м/мин

a_φ/DC = %

Приведенные значения ориентировочные

MM06 Z3-Объемное фрезерование – Режимы резания $v_c =$ (м/мин)

SMG	F30M					F40M				
	100%	20%	10%	5%	2%	100%	20%	10%	5%	2%
P1	295	350	370	405	400	280	330	355	385	380
P2	285	340	360	395	390	275	325	345	375	370
P3	250	295	315	340	340	235	280	300	320	325
P4	220	260	275	300	300	210	245	265	285	285
P5	210	245	265	285	285	200	235	250	275	270
P6	235	280	295	320	320	225	265	285	305	305
P7	225	265	280	305	300	210	250	265	290	285
P8	210	245	265	285	285	200	235	250	270	270
P11	215	255	270	295	295	205	245	260	280	280
P12	135	165	165	180	180	125	160	160	170	170
M1	—	—	—	—	—	220	260	280	300	300
M2	—	—	—	—	—	180	210	225	245	245
M3	—	—	—	—	—	140	175	175	190	190
M4	—	—	—	—	—	95	135	135	145	145
M5	—	—	—	—	—	80	115	110	120	120
K1	230	270	285	310	310	215	255	275	295	295
K2	200	235	250	270	270	190	225	240	260	255
K3	170	200	210	230	230	160	190	200	220	220
K4	160	190	205	220	220	155	180	195	210	210
K5	95	115	120	130	130	90	110	115	125	125
K6	140	165	180	195	190	135	160	170	185	185
K7	125	145	155	170	170	120	140	150	160	160
N1	1750	2075	2200	2375	2375	1675	1975	2100	2275	2250
N2	710	830	890	960	950	670	790	850	920	910
N3	470	560	590	640	640	450	530	570	610	610
N11	540	630	680	730	730	510	600	650	700	690
S1	47	65	65	70	70	45	65	65	70	65
S2	38	55	55	55	55	36	50	50	55	55
S3	33	47	46	50	49	32	44	44	47	47
S11	—	—	—	—	—	70	90	90	95	95
S12	—	—	—	—	—	48	60	60	65	65
S13	—	—	—	—	—	25	36	35	38	38
H5	44	55	55	60	60	42	55	55	55	55
H8	44	55	55	60	60	42	55	55	60	60
H11	55	70	70	75	75	55	65	65	70	75
H12	80	100	100	110	110	75	95	95	105	105
H21	44	55	55	60	60	42	55	55	60	60

MM06 Z2 – Головки для 3D фрезерования – Черновая обработка

SMG		a _p	f _z			
			100%	40%	20%	10%
P1	MM06-06006-B90S-E02 F30M	2,5	0,030	0,032	0,036	0,044
P2	MM06-06006-B90S-E02 F30M	2,5	0,032	0,032	0,036	0,044
P3	MM06-06006-B90S-E02 F30M	2,5	0,030	0,030	0,034	0,042
P4	MM06-06006-B90-MD02 F30M	2,5	0,030	0,030	0,034	0,040
P5	MM06-06006-B90-MD02 F30M	2,5	0,028	0,028	0,034	0,040
P6	MM06-06006-B90-MD02 F30M	2,5	0,028	0,028	0,032	0,040
P7	MM06-06006-B90-MD02 F30M	2,5	0,028	0,028	0,032	0,040
P8	MM06-06006-B90-MD02 F30M	2,5	0,030	0,030	0,034	0,042
P11	MM06-06006-B90-MD02 F30M	2,5	0,028	0,028	0,032	0,040
P12	MM06-06006-B90-MD02 F30M	1,9	0,020	0,020	0,022	0,026
M1	MM06-06006-B90S-E02 F30M	2,5	0,032	0,032	0,036	0,044
M2	MM06-06006-B90S-E02 F30M	2,5	0,028	0,028	0,034	0,040
M3	MM06-06006-B90S-E02 F30M	1,9	0,024	0,024	0,026	0,030
M4	MM06-06006-B90-MD02 F30M	1,4	0,022	0,022	0,024	0,026
M5	MM06-06006-B90-MD02 F30M	1,4	0,022	0,022	0,024	0,026
K1	MM06-06006-B90S-E02 F30M	2,5	0,032	0,032	0,036	0,044
K2	MM06-06006-B90S-E02 F30M	2,5	0,028	0,028	0,034	0,040
K3	MM06-06006-B90S-E02 F30M	2,5	0,028	0,028	0,034	0,040
K4	MM06-06006-B90S-E02 F30M	2,5	0,028	0,028	0,034	0,040
K5	MM06-06006-B90S-E02 F30M	2,5	0,026	0,026	0,030	0,036
K6	MM06-06006-B90-MD02 F30M	2,5	0,028	0,028	0,034	0,040
K7	MM06-06006-B90-MD02 F30M	2,5	0,026	0,026	0,030	0,036
N1	MM06-06006-B90S-E02 F30M	2,5	0,040	0,040	0,046	0,055
N2	MM06-06006-B90S-E02 F30M	2,5	0,040	0,040	0,046	0,055
N3	MM06-06006-B90S-E02 F30M	2,5	0,040	0,040	0,046	0,055
N11	MM06-06006-B90S-E02 F30M	2,5	0,040	0,040	0,046	0,055
S1	MM06-06006-B90-MD02 F30M	1,4	0,022	0,022	0,024	0,026
S2	MM06-06006-B90-MD02 F30M	1,4	0,022	0,022	0,024	0,026
S3	MM06-06006-B90-MD02 F30M	1,4	0,020	0,020	0,022	0,024
S11	MM06-06006-B90-MD02 F30M	1,7	0,024	0,024	0,026	0,030
S12	MM06-06006-B90-MD02 F30M	1,7	0,024	0,024	0,026	0,030
S13	MM06-06006-B90-MD02 F30M	1,4	0,022	0,022	0,024	0,026
H5	MM06-06006-B90-MD02 F30M	1,9	0,020	0,020	0,022	0,026
H8	MM06-06006-B90-MD02 F30M	1,7	0,016	0,016	0,017	0,020
H11	MM06-06006-B90-MD02 F30M	1,9	0,020	0,020	0,022	0,026
H12	MM06-06006-B90-MD02 F30M	1,7	0,016	0,016	0,017	0,020
H21	MM06-06006-B90-MD02 F30M	1,7	0,016	0,016	0,017	0,020

SMG = Группа материалов Seco

f_z = мм/зуб

v_c = м/мин

a_φ/DC = %

Приведенные значения ориентировочные

MM06 Z2 – Головки для 3D фрезерования – Чистовая обработка

SMG		a_p	f_z			
			15%	10%	5%	2%
P1	MM06-06006-B90PF-M01 F15M	2,5	0,019	0,022	0,026	0,030
P2	MM06-06006-B90PF-M01 F15M	2,5	0,020	0,022	0,026	0,030
P3	MM06-06006-B90PF-M01 F15M	2,5	0,019	0,020	0,024	0,030
P4	MM06-06006-B90PF-M01 F15M	2,5	0,018	0,020	0,024	0,028
P5	MM06-06006-B90PF-M01 F15M	2,5	0,018	0,020	0,024	0,028
P6	MM06-06006-B90PF-M01 F15M	2,5	0,018	0,020	0,024	0,028
P7	MM06-06006-B90PF-M01 F15M	2,5	0,018	0,020	0,024	0,028
P8	MM06-06006-B90PF-M01 F15M	2,5	0,019	0,020	0,024	0,030
P11	MM06-06006-B90PF-M01 F15M	2,5	0,018	0,020	0,024	0,028
P12	MM06-06006-B90PF-M01 F15M	1,9	0,012	0,013	0,015	0,016
M1	MM06-06006-B90PF-M01 F15M	2,5	0,020	0,022	0,026	0,030
M2	MM06-06006-B90PF-M01 F15M	2,5	0,018	0,020	0,024	0,028
M3	MM06-06006-B90PF-M01 F15M	1,9	0,014	0,015	0,017	0,019
M4	MM06-06006-B90PF-M01 F15M	1,4	0,012	0,013	0,014	0,016
M5	MM06-06006-B90PF-M01 F15M	1,4	0,012	0,013	0,014	0,016
K1	MM06-06006-B90PF-M01 F15M	2,5	0,020	0,022	0,026	0,030
K2	MM06-06006-B90PF-M01 F15M	2,5	0,018	0,020	0,024	0,028
K3	MM06-06006-B90PF-M01 F15M	2,5	0,018	0,020	0,024	0,028
K4	MM06-06006-B90PF-M01 F15M	2,5	0,018	0,020	0,024	0,028
K5	MM06-06006-B90PF-M01 F15M	2,5	0,016	0,018	0,022	0,026
K6	MM06-06006-B90PF-M01 F15M	2,5	0,018	0,020	0,024	0,028
K7	MM06-06006-B90PF-M01 F15M	2,5	0,016	0,018	0,022	0,026
N1	MM06-06006-B90PF-M01 F15M	2,5	0,026	0,028	0,034	0,040
N2	MM06-06006-B90PF-M01 F15M	2,5	0,026	0,028	0,034	0,040
N3	MM06-06006-B90PF-M01 F15M	2,5	0,026	0,028	0,034	0,040
N11	MM06-06006-B90PF-M01 F15M	2,5	0,026	0,028	0,034	0,040
S1	MM06-06006-B90PF-M01 F15M	1,4	0,012	0,013	0,014	0,016
S2	MM06-06006-B90PF-M01 F15M	1,4	0,012	0,013	0,014	0,016
S3	MM06-06006-B90PF-M01 F15M	1,4	0,012	0,012	0,013	0,014
S11	MM06-06006-B90PF-M01 F15M	1,7	0,014	0,015	0,017	0,019
S12	MM06-06006-B90PF-M01 F15M	1,7	0,014	0,015	0,017	0,019
S13	MM06-06006-B90PF-M01 F15M	1,4	0,012	0,013	0,014	0,016
H5	MM06-06006-B90PF-M01 F15M	1,9	0,012	0,013	0,015	0,016
H8	MM06-06006-B90PF-M01 F15M	1,7	0,0090	0,010	0,011	0,012
H11	MM06-06006-B90PF-M01 F15M	1,9	0,012	0,013	0,015	0,016
H12	MM06-06006-B90PF-M01 F15M	1,7	0,0090	0,010	0,011	0,012
H21	MM06-06006-B90PF-M01 F15M	1,7	0,0090	0,010	0,011	0,012

SMG = Группа материалов Seco

f_z = мм/зуб

v_c = м/мин

a_p/DC = %

Приведенные значения ориентировочные

MM06 Z2-Объемное фрезерование – Режимы резания $v_c =$ (м/мин)

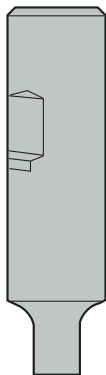
SMG	F15M					F30M					T60M				
	100%	20%	10%	5%	2%	100%	20%	10%	5%	2%	100%	20%	10%	5%	2%
P1	315	395	430	465	465	275	345	375	405	405	225	280	305	330	325
P2	305	385	420	450	450	265	335	365	395	395	215	270	295	320	320
P3	265	330	360	390	390	230	290	315	340	340	190	235	255	275	275
P4	235	290	320	345	345	205	255	280	305	300	165	205	225	245	245
P5	225	280	305	330	330	195	245	265	290	290	160	200	215	235	235
P6	250	315	340	370	370	220	275	300	325	325	180	225	245	265	260
P7	235	295	320	350	350	210	260	285	305	305	170	210	230	250	245
P8	225	280	305	325	330	195	245	265	285	290	160	200	215	230	235
P11	230	285	310	340	340	200	255	275	300	295	165	205	220	240	240
P12	145	180	185	200	200	130	160	170	180	180	105	130	135	145	145
M1	250	310	335	365	365	215	270	295	320	315	175	220	240	260	255
M2	200	250	275	295	295	175	220	240	260	260	145	180	195	210	210
M3	160	200	210	225	225	145	180	185	205	200	115	145	150	165	165
M4	125	160	160	170	170	110	145	140	155	155	90	115	115	125	125
M5	105	135	130	140	140	95	120	120	130	130	75	100	95	105	105
K1	245	305	330	355	355	210	265	290	315	310	170	215	235	255	250
K2	215	265	290	310	310	185	230	255	275	275	150	190	205	220	220
K3	180	225	245	265	265	160	195	215	230	230	130	160	175	190	185
K4	170	215	235	250	250	150	185	205	220	220	120	150	165	180	180
K5	105	130	140	150	150	90	115	125	135	135	75	90	100	110	105
K6	150	190	205	220	220	135	165	180	195	195	105	135	145	160	155
K7	130	165	180	190	190	115	145	155	170	170	95	115	125	140	140
N1	1900	2350	2575	2800	2775	1625	2050	2225	2400	2375	1325	1650	1800	1950	1925
N2	760	950	1050	1125	1125	660	820	900	970	960	530	670	730	790	780
N3	510	630	690	750	750	440	550	600	650	640	355	445	485	520	520
N11	580	730	790	860	850	500	630	680	740	730	405	510	550	600	590
S1	60	75	75	80	80	50	70	65	70	70	42	55	55	60	60
S2	47	60	60	65	65	42	55	55	60	60	34	44	43	47	47
S3	40	50	50	55	55	37	47	46	50	50	30	38	38	40	40
S11	80	105	105	115	115	75	95	95	105	100	60	75	75	85	85
S12	55	75	75	80	80	50	65	65	70	70	41	55	55	55	55
S13	33	42	41	45	45	29	38	37	40	40	24	31	30	33	33
H5	47	60	60	65	65	43	55	55	60	60	35	44	45	49	49
H8	48	60	60	65	65	44	55	55	60	60	36	46	46	50	50
H11	60	75	80	85	85	55	70	70	75	75	44	55	55	60	60
H12	85	110	110	120	120	80	100	100	110	110	65	80	85	90	90
H21	48	60	60	65	65	44	55	55	60	60	36	46	46	50	50

Конструкция 1



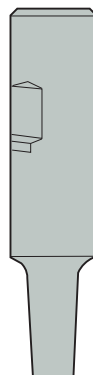
Шпоночный хвостовик

Конструкция 2



Цилиндрический/Weldon патрон и конус 90°

Конструкция 3

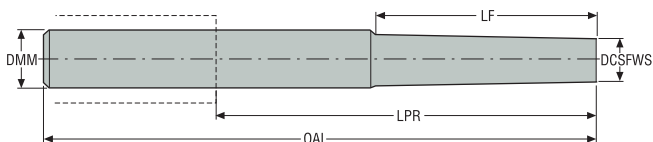


Цилиндрический/Weldon патрон и конус 87°/89°

Конструкция 4



Цилиндрический/Weldon патрон и конус 80°/85°/87°



MM08 Хвостовик

Обозначение	Тип крепления	Размеры в мм					BHТA°	Дизайн	RPMX			Обозначения дополнительных частей
		DCSFWS	DMM	OAL	LF	LPR						
MM08-16070.3-0007	Weldon	7,6	16,0	70,0	7,6	22,0	0,0	2	80000	✓	0,1	1
MM08-16075.3-3012	Weldon	7,6	16,0	75,0	12,0	27,0	3,0	3	80000	✓	0,1	1
MM08-16120.3-5048M	Weldon	7,6	16,0	120,0	48,0	72,0	5,0	4	80000	✓	0,2	1
MM08-10040.0-0007	Цилиндрич.	7,6	10,0	40,0	7,0	7,0	0,0	2	80000	✓	0,1	2
MM08-12065.0-0000	Цилиндрич.	7,6	12,0	65,0	0,0	20,0	60,0	1	80000	✓	0,1	1
MM08-16150.0-1030M	Цилиндрич.	7,6	16,0	150,0	30,0	102,0	1,0	3	80000	✓	0,2	5
MM08-16150.0-1050M	Цилиндрич.	7,6	16,0	150,0	50,0	102,0	1,0	3	80000	✓	0,2	4
MM08-16150.0-1070M	Цилиндрич.	7,6	16,0	150,0	70,0	102,0	1,0	3	80000	✓	0,2	4
MM08-10050.0-0007DS	Цилиндрич.	7,6	10,0	50,0	7,0	10,0	0,0	2	80000	✓	0,1	3
MM08-10080.0-3023DS	Цилиндрич.	7,6	10,0	80,0	22,9	40,0	3,0	4	80000	✓	0,1	3
MM08-12100.0-1035DS	Цилиндрич.	7,6	12,0	100,0	35,0	55,0	1,0	3	80000	✓	0,2	3
MM08-12120.0-1050DS	Цилиндрич.	7,6	12,0	120,0	50,0	75,0	1,0	3	80000	✓	0,2	3
MM08-16085.0-0016DS	Цилиндрич.	7,6	16,0	85,0	16,0	37,0	0,0	2	80000	✓	0,3	3
MM08-16100.0-0032DS	Цилиндрич.	7,6	16,0	100,0	32,0	52,0	0,0	2	80000	✓	0,3	3
MM08-16150.0-1050DS	Цилиндрич.	7,6	16,0	150,0	50,0	102,0	1,0	3	80000	✓	0,4	3
MM08-16150.0-1070DS	Цилиндрич.	7,6	16,0	150,0	70,0	102,0	1,0	3	80000	✓	0,3	3

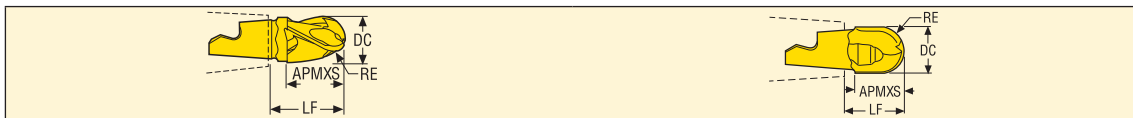
Комплектующие

Обозначения дополнительных частей	Винт	Втулка
1	MM08-0524	MM-05044
2	MM08-0524	MM-05019
5	MM08-0543	MM-05044
4	MM08-0582	MM-05044
3	MM08-0524	-

Пожалуйста, уточняйте наличие на складе и действующую цену
Ключ-шестигранник H05-4 для втулки - по отдельному заказу.

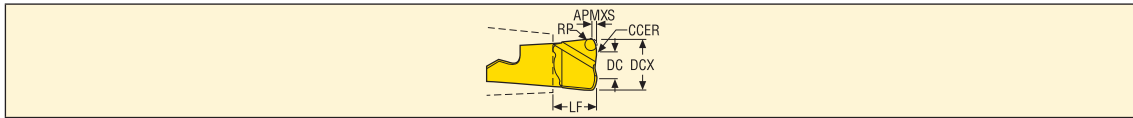
Информацию по динамометрическим ключам см. на стр. подбора пластин

Объемное фрезерование



Обозначение	Размеры в мм				FHA°	ZEFP	Дизайн		С покрытием			
	APMXS	DC	RE	LF					Сплавы			
									T60M	F15M	F30M	F40M
MM08-08009-B90A30-E03	10,0	8,0	4,0	13,0	30,0	3	MM0416	✓			■	
MM08-08009-B90A30-M03	10,0	8,0	4,0	13,0	30,0	3	MM0416	✓				■
MM08-08008-B90-MD03	8,1	8,0	4,0	9,42	0,0	2	MM0612	-	■		■	
MM08-08008-B90S-E03	8,1	8,0	4,0	9,42	0,0	2	MM0612	-			■	
MM08-08008-B90P-M03	6,9	8,0	4,0	9,39	0,0	2	MM0612	-			■	
MM08-08008-B90PF-M01	6,9	8,0	4,0	9,39	0,0	2	MM0612	-		■		

Для больших подач



Обозначение	Размеры в мм						RMPX°	C min	C max	ZEFP	Дизайн		С покрытием			
	APMXS	DCX	DC	RP	CCER	LF							Сплавы			
													T60M	F15M	F30M	F40M
MM08-08.40-HF-MD06	0,37	8,0	4,0	0,88	4,0	6,84	5,0	9,8	14,6	2	MM0612	-			■	

Информацию по динамометрическим ключам и значениям момента см. на стр. 613

MM08 - Обработка уступов и пазов – Пластины

SMG		a _p	f _z			
			100%	40%	20%	10%
P1	MM08-08009-R05A30-M03 F40M	1,8	0,044	0,044	0,055	0,075
P2	MM08-08009-R05A30-M03 F40M	1,8	0,044	0,046	0,055	0,075
P3	MM08-08009-R05A30-M03 F40M	1,8	0,042	0,042	0,055	0,070
P4	MM08-08009-R05A30-M03 F40M	1,8	0,042	0,042	0,050	0,070
P5	MM08-08009-R05A30-M03 F40M	1,8	0,040	0,042	0,050	0,070
P6	MM08-08009-R05A30-M03 F40M	1,8	0,040	0,040	0,050	0,065
P7	MM08-08009-R05A30-M03 F40M	1,8	0,040	0,040	0,050	0,065
P8	MM08-08009-R05A30-M03 F40M	1,8	0,042	0,042	0,055	0,070
P11	MM08-08009-R05A30-M03 F40M	1,8	0,040	0,040	0,050	0,065
P12	MM08-08009-R05A30-M03 F40M	1,4	0,028	0,028	0,036	0,048
M1	MM08-08009-R05A30-M03 F40M	1,8	0,044	0,046	0,055	0,075
M2	MM08-08009-R05A30-M03 F40M	1,8	0,040	0,042	0,050	0,070
M3	MM08-08009-R05A30-M03 F40M	1,4	0,034	0,034	0,042	0,055
M4	MM08-08009-R05A30-M03 F40M	1,0	0,030	0,032	0,038	0,050
M5	MM08-08009-R05A30-M03 F40M	1,0	0,030	0,032	0,038	0,050
K1	MM08-08009-R10A30-E03 F30M	1,8	0,050	0,050	0,060	0,085
K2	MM08-08009-R10A30-E03 F30M	1,8	0,044	0,046	0,055	0,075
K3	MM08-08009-R10A30-E03 F30M	1,8	0,044	0,046	0,055	0,075
K4	MM08-08009-R10A30-E03 F30M	1,8	0,044	0,046	0,055	0,075
K5	MM08-08009-R10A30-D03 F30M	1,8	0,040	0,040	0,050	0,070
K6	MM08-08009-R10A30-D03 F30M	1,8	0,044	0,046	0,055	0,075
K7	MM08-08009-R10A30-D03 F30M	1,8	0,040	0,040	0,050	0,070
N1	MM08-08009-R10A30-E03 F30M	1,8	0,060	0,065	0,080	0,11
N2	MM08-08009-R10A30-E03 F30M	1,8	0,060	0,065	0,080	0,11
N3	MM08-08009-R10A30-E03 F30M	1,8	0,060	0,065	0,080	0,11
N11	MM08-08009-R10A30-E03 F30M	1,8	0,060	0,065	0,080	0,11
S1	MM08-08009-R10A30-D03 F30M	1,0	0,038	0,040	0,048	0,065
S2	MM08-08009-R10A30-D03 F30M	1,0	0,038	0,040	0,048	0,065
S3	MM08-08009-R10A30-D03 F30M	1,0	0,036	0,036	0,044	0,060
S11	MM08-08009-R05A30-M03 F40M	1,2	0,034	0,034	0,042	0,055
S12	MM08-08009-R05A30-M03 F40M	1,2	0,034	0,034	0,042	0,055
S13	MM08-08009-R05A30-M03 F40M	1,0	0,030	0,032	0,038	0,050
H5	MM08-08009-R10A30-E03 F30M	1,4	0,032	0,034	0,040	0,055
H8	MM08-08009-R10A30-E03 F30M	1,2	0,026	0,026	0,032	0,044
H11	MM08-08009-R10A30-E03 F30M	1,4	0,032	0,034	0,040	0,055
H12	MM08-08009-R10A30-E03 F30M	1,2	0,026	0,026	0,032	0,044
H21	MM08-08009-R10A30-E03 F30M	1,2	0,026	0,026	0,032	0,044

SMG = Группа материалов Seco

f_z = мм/зуб

v_c = м/мин

a_p/DC = %

Приведенные значения ориентировочные

MM08 - Обработка уступов и пазов – Режимы резания $v_c =$ (м/мин)

SMG	F30M				F40M				T60M			
	100%	40%	20%	10%	100%	40%	20%	10%	100%	40%	20%	10%
P1	265	330	370	410	255	315	350	385	205	250	280	310
P2	255	320	360	390	245	305	340	375	195	245	275	300
P3	225	280	315	340	215	265	295	325	170	210	240	260
P4	195	245	275	300	190	235	260	290	150	185	210	230
P5	190	235	265	290	180	225	250	275	145	180	200	220
P6	215	265	295	325	205	255	280	310	160	200	225	250
P7	200	250	280	310	190	240	265	290	155	190	215	235
P8	190	235	265	285	180	225	250	270	145	180	200	220
P11	195	245	270	300	185	230	260	285	150	185	210	230
P12	120	150	170	185	115	145	160	175	95	115	130	145
M1	—	—	—	—	200	245	275	305	160	195	220	240
M2	—	—	—	—	165	200	225	250	130	160	180	200
M3	—	—	—	—	130	160	180	195	105	130	145	155
M4	—	—	—	—	100	120	135	150	80	100	110	120
M5	—	—	—	—	80	100	115	125	65	85	90	100
K1	205	255	285	310	195	240	270	300	155	195	215	235
K2	180	225	250	275	170	210	235	260	135	170	190	210
K3	155	190	210	235	145	180	200	220	115	145	160	180
K4	145	180	200	225	140	170	190	210	110	140	155	170
K5	90	110	120	135	85	105	115	125	65	85	95	100
K6	130	160	180	195	120	150	170	185	95	120	135	150
K7	115	140	155	170	110	135	150	165	85	105	120	130
N1	1550	1950	2150	2350	1475	1850	2025	2250	1175	1475	1625	1800
N2	630	780	870	950	600	750	820	910	475	590	660	720
N3	420	520	580	630	400	495	550	610	315	395	440	485
N11	480	600	660	720	455	570	630	690	360	455	500	550
S1	48	60	65	75	46	55	65	70	37	47	50	55
S2	39	48	55	60	37	46	50	55	30	37	41	45
S3	34	42	47	50	32	40	45	49	26	33	36	39
S11	—	—	—	—	65	80	90	100	50	65	75	80
S12	—	—	—	—	45	55	60	70	36	45	50	55
S13	—	—	—	—	26	32	36	39	21	26	29	31
H5	41	50	55	60	39	48	55	60	31	39	43	47
H8	42	50	60	65	40	50	55	60	33	40	45	49
H11	50	65	70	80	49	60	70	75	39	49	55	60
H12	75	95	105	115	70	90	100	110	60	70	80	90
H21	42	50	60	65	40	50	55	60	33	40	45	49

MM08 Z3 – Объемное фрезерование – Пластины – Черновая обработка

SMG		a_p	f_z			
			100%	40%	20%	10%
P1	MM08-08009-B90A30-M03 F40M	1,8	0,055	0,055	0,055	0,060
P2	MM08-08009-B90A30-M03 F40M	1,8	0,055	0,055	0,055	0,065
P3	MM08-08009-B90A30-M03 F40M	1,8	0,050	0,050	0,055	0,060
P4	MM08-08009-B90A30-M03 F40M	1,8	0,050	0,050	0,050	0,060
P5	MM08-08009-B90A30-M03 F40M	1,8	0,048	0,048	0,050	0,055
P6	MM08-08009-B90A30-M03 F40M	1,8	0,048	0,048	0,050	0,055
P7	MM08-08009-B90A30-M03 F40M	1,8	0,048	0,048	0,050	0,055
P8	MM08-08009-B90A30-M03 F40M	1,8	0,050	0,050	0,055	0,060
P11	MM08-08009-B90A30-M03 F40M	1,8	0,048	0,048	0,050	0,055
P12	MM08-08009-B90A30-M03 F40M	1,4	0,034	0,034	0,036	0,038
M1	MM08-08009-B90A30-M03 F40M	1,8	0,055	0,055	0,055	0,065
M2	MM08-08009-B90A30-M03 F40M	1,8	0,048	0,048	0,050	0,055
M3	MM08-08009-B90A30-M03 F40M	1,4	0,040	0,040	0,042	0,046
M4	MM08-08009-B90A30-M03 F40M	1,0	0,038	0,038	0,038	0,040
M5	MM08-08009-B90A30-M03 F40M	1,0	0,038	0,038	0,038	0,040
K1	MM08-08009-B90A30-E03 F30M	1,8	0,055	0,055	0,055	0,065
K2	MM08-08009-B90A30-E03 F30M	1,8	0,048	0,048	0,050	0,055
K3	MM08-08009-B90A30-E03 F30M	1,8	0,048	0,048	0,050	0,055
K4	MM08-08009-B90A30-E03 F30M	1,8	0,048	0,048	0,050	0,055
K5	MM08-08009-B90A30-D03 F30M	1,8	0,044	0,044	0,046	0,050
K6	MM08-08009-B90A30-D03 F30M	1,8	0,048	0,048	0,050	0,055
K7	MM08-08009-B90A30-D03 F30M	1,8	0,044	0,044	0,046	0,050
N1	MM08-08009-B90A30-E03 F30M	1,8	0,070	0,070	0,070	0,080
N2	MM08-08009-B90A30-E03 F30M	1,8	0,070	0,070	0,070	0,080
N3	MM08-08009-B90A30-E03 F30M	1,8	0,070	0,070	0,070	0,080
N11	MM08-08009-B90A30-E03 F30M	1,8	0,070	0,070	0,070	0,080
S1	MM08-08009-B90A30-D03 F30M	1,0	0,038	0,038	0,038	0,040
S2	MM08-08009-B90A30-D03 F30M	1,0	0,038	0,038	0,038	0,040
S3	MM08-08009-B90A30-D03 F30M	1,0	0,036	0,036	0,036	0,038
S11	MM08-08009-B90A30-M03 F40M	1,2	0,042	0,042	0,044	0,046
S12	MM08-08009-B90A30-M03 F40M	1,2	0,042	0,042	0,044	0,046
S13	MM08-08009-B90A30-M03 F40M	1,0	0,038	0,038	0,038	0,040
H5	MM08-08009-B90A30-D03 F30M	1,4	0,034	0,034	0,036	0,038
H8	MM08-08009-B90A30-D03 F30M	1,2	0,028	0,028	0,028	0,030
H11	MM08-08009-B90A30-D03 F30M	1,4	0,034	0,034	0,036	0,038
H12	MM08-08009-B90A30-D03 F30M	1,2	0,028	0,028	0,028	0,030
H21	MM08-08009-B90A30-D03 F30M	1,2	0,028	0,028	0,028	0,030

SMG = Группа материалов Seco

f_z = мм/зуб

v_c = м/мин

a_e/DC = %

Приведенные значения ориентировочные

MM08 Z3 – Объемное фрезерование – Пластины – Чистовая обработка

SMG		a _p	f _z			
			15%	10%	5%	2%
P1	MM08-08009-B90A30-E03 F30M	1,8	0,060	0,060	0,065	0,070
P2	MM08-08009-B90A30-E03 F30M	1,8	0,060	0,065	0,070	0,075
P3	MM08-08009-B90A30-E03 F30M	1,8	0,055	0,060	0,065	0,070
P4	MM08-08009-B90A30-E03 F30M	1,8	0,055	0,060	0,065	0,070
P5	MM08-08009-B90A30-E03 F30M	1,8	0,055	0,055	0,060	0,065
P6	MM08-08009-B90A30-E03 F30M	1,8	0,055	0,055	0,060	0,065
P7	MM08-08009-B90A30-E03 F30M	1,8	0,055	0,055	0,060	0,065
P8	MM08-08009-B90A30-E03 F30M	1,8	0,055	0,060	0,065	0,070
P11	MM08-08009-B90A30-E03 F30M	1,8	0,055	0,055	0,060	0,065
P12	MM08-08009-B90A30-E03 F30M	1,4	0,038	0,038	0,042	0,044
M1	MM08-08009-B90A30-E03 F30M	1,8	0,060	0,065	0,070	0,075
M2	MM08-08009-B90A30-E03 F30M	1,8	0,055	0,055	0,060	0,065
M3	MM08-08009-B90A30-E03 F30M	1,4	0,044	0,046	0,048	0,050
M4	MM08-08009-B90A30-E03 F30M	1,0	0,040	0,040	0,042	0,044
M5	MM08-08009-B90A30-E03 F30M	1,0	0,040	0,040	0,042	0,044
K1	MM08-08009-B90A30-E03 F30M	1,8	0,060	0,065	0,070	0,075
K2	MM08-08009-B90A30-E03 F30M	1,8	0,055	0,055	0,060	0,065
K3	MM08-08009-B90A30-E03 F30M	1,8	0,055	0,055	0,060	0,065
K4	MM08-08009-B90A30-E03 F30M	1,8	0,055	0,055	0,060	0,065
K5	MM08-08009-B90A30-E03 F30M	1,8	0,048	0,050	0,055	0,060
K6	MM08-08009-B90A30-E03 F30M	1,8	0,055	0,055	0,060	0,065
K7	MM08-08009-B90A30-E03 F30M	1,8	0,048	0,050	0,055	0,060
N1	MM08-08009-B90A30-E03 F30M	1,8	0,075	0,080	0,085	0,095
N2	MM08-08009-B90A30-E03 F30M	1,8	0,075	0,080	0,085	0,095
N3	MM08-08009-B90A30-E03 F30M	1,8	0,075	0,080	0,085	0,095
N11	MM08-08009-B90A30-E03 F30M	1,8	0,075	0,080	0,085	0,095
S1	MM08-08009-B90A30-E03 F30M	1,0	0,040	0,040	0,042	0,044
S2	MM08-08009-B90A30-E03 F30M	1,0	0,040	0,040	0,042	0,044
S3	MM08-08009-B90A30-E03 F30M	1,0	0,036	0,038	0,040	0,042
S11	MM08-08009-B90A30-E03 F30M	1,2	0,044	0,046	0,048	0,050
S12	MM08-08009-B90A30-E03 F30M	1,2	0,044	0,046	0,048	0,050
S13	MM08-08009-B90A30-E03 F30M	1,0	0,040	0,040	0,042	0,044
H5	MM08-08009-B90A30-E03 F30M	1,4	0,038	0,038	0,042	0,044
H8	MM08-08009-B90A30-E03 F30M	1,2	0,028	0,030	0,032	0,034
H11	MM08-08009-B90A30-E03 F30M	1,4	0,038	0,038	0,042	0,044
H12	MM08-08009-B90A30-E03 F30M	1,2	0,028	0,030	0,032	0,034
H21	MM08-08009-B90A30-E03 F30M	1,2	0,028	0,030	0,032	0,034

SMG = Группа материалов Seco

f_z = мм/зуб

v_c = м/мин

a_φ/DC = %

Приведенные значения ориентировочные

MM08 Z3 – Объемное фрезерование – Режимы резания $v_c =$ (м/мин)

SMG	F30M					F40M				
	100%	20%	10%	5%	2%	100%	20%	10%	5%	2%
P1	280	330	355	380	380	265	315	335	360	360
P2	270	325	345	370	365	260	310	325	350	350
P3	235	280	295	320	320	225	270	280	305	300
P4	210	250	265	280	280	200	235	250	270	270
P5	200	235	250	270	270	190	225	240	260	255
P6	225	265	280	305	305	215	255	270	290	290
P7	210	250	265	290	285	200	240	255	275	270
P8	200	235	250	270	265	190	225	235	255	255
P11	205	245	260	280	275	195	230	245	265	265
P12	130	160	160	175	175	125	150	155	165	165
M1	—	—	—	—	—	210	250	265	285	280
M2	—	—	—	—	—	170	205	215	235	230
M3	—	—	—	—	—	135	170	170	180	180
M4	—	—	—	—	—	95	135	130	140	140
M5	—	—	—	—	—	80	110	105	115	115
K1	215	255	270	295	290	205	245	260	280	275
K2	190	225	240	260	255	180	215	225	245	245
K3	160	190	200	220	215	155	180	190	210	205
K4	155	180	190	210	205	145	175	185	200	195
K5	90	110	115	125	125	90	105	110	120	120
K6	135	160	170	185	180	130	150	160	175	175
K7	120	140	150	160	160	110	135	140	155	155
N1	1625	1950	2075	2225	2200	1550	1850	1975	2125	2100
N2	660	790	830	900	890	630	750	790	850	840
N3	440	520	560	600	590	420	500	530	570	560
N11	500	600	640	680	670	480	570	610	650	640
S1	46	65	65	70	70	44	60	60	65	65
S2	37	50	50	55	55	35	50	48	50	50
S3	32	46	44	48	48	31	43	42	45	45
S11	—	—	—	—	—	65	85	85	90	90
S12	—	—	—	—	—	47	60	60	65	65
S13	—	—	—	—	—	25	35	34	36	37
H5	43	55	55	60	55	41	50	50	55	55
H8	43	55	55	60	60	41	55	50	55	55
H11	55	65	70	75	75	50	65	65	70	70
H12	75	100	100	105	105	75	95	95	100	100
H21	43	55	55	60	60	41	55	50	55	55

MM08 Z2 – Объемное фрезерование – Пластины – Черновая обработка

SMG		a _p	f _z			
			100%	40%	20%	10%
P1	MM08-08008-B90S-E03 F30M	3,0	0,048	0,048	0,055	0,065
P2	MM08-08008-B90S-E03 F30M	3,0	0,048	0,048	0,055	0,065
P3	MM08-08008-B90S-E03 F30M	3,0	0,046	0,046	0,050	0,060
P4	MM08-08008-B90-MD03 F30M	3,0	0,044	0,044	0,050	0,060
P5	MM08-08008-B90-MD03 F30M	3,0	0,044	0,044	0,050	0,060
P6	MM08-08008-B90-MD03 F30M	3,0	0,044	0,044	0,050	0,060
P7	MM08-08008-B90-MD03 F30M	3,0	0,044	0,044	0,050	0,060
P8	MM08-08008-B90-MD03 F30M	3,0	0,046	0,046	0,050	0,060
P11	MM08-08008-B90-MD03 F30M	3,0	0,044	0,044	0,050	0,060
P12	MM08-08008-B90-MD03 F30M	2,5	0,030	0,030	0,034	0,040
M1	MM08-08008-B90S-E03 F30M	3,0	0,048	0,048	0,055	0,065
M2	MM08-08008-B90S-E03 F30M	3,0	0,044	0,044	0,050	0,060
M3	MM08-08008-B90S-E03 F30M	2,5	0,036	0,036	0,040	0,046
M4	MM08-08008-B90-MD03 F30M	1,9	0,034	0,034	0,036	0,040
M5	MM08-08008-B90-MD03 F30M	1,9	0,034	0,034	0,036	0,040
K1	MM08-08008-B90S-E03 F30M	3,0	0,048	0,048	0,055	0,065
K2	MM08-08008-B90S-E03 F30M	3,0	0,044	0,044	0,050	0,060
K3	MM08-08008-B90S-E03 F30M	3,0	0,044	0,044	0,050	0,060
K4	MM08-08008-B90S-E03 F30M	3,0	0,044	0,044	0,050	0,060
K5	MM08-08008-B90-MD03 F30M	3,0	0,040	0,040	0,044	0,055
K6	MM08-08008-B90-MD03 F30M	3,0	0,044	0,044	0,050	0,060
K7	MM08-08008-B90-MD03 F30M	3,0	0,040	0,040	0,044	0,055
N1	MM08-08008-B90S-E03 F30M	3,0	0,060	0,060	0,070	0,085
N2	MM08-08008-B90S-E03 F30M	3,0	0,060	0,060	0,070	0,085
N3	MM08-08008-B90S-E03 F30M	3,0	0,060	0,060	0,070	0,085
N11	MM08-08008-B90S-E03 F30M	3,0	0,060	0,060	0,070	0,085
S1	MM08-08008-B90-MD03 F30M	1,9	0,034	0,034	0,036	0,040
S2	MM08-08008-B90-MD03 F30M	1,9	0,034	0,034	0,036	0,040
S3	MM08-08008-B90-MD03 F30M	1,9	0,032	0,032	0,034	0,036
S11	MM08-08008-B90-MD03 F30M	2,0	0,038	0,038	0,040	0,046
S12	MM08-08008-B90-MD03 F30M	2,0	0,038	0,038	0,040	0,046
S13	MM08-08008-B90-MD03 F30M	1,9	0,034	0,034	0,036	0,040
H5	MM08-08008-B90-MD03 F30M	2,5	0,030	0,030	0,034	0,040
H8	MM08-08008-B90-MD03 F30M	2,0	0,024	0,024	0,026	0,030
H11	MM08-08008-B90-MD03 F30M	2,5	0,030	0,030	0,034	0,040
H12	MM08-08008-B90-MD03 F30M	2,0	0,024	0,024	0,026	0,030
H21	MM08-08008-B90-MD03 F30M	2,0	0,024	0,024	0,026	0,030

SMG = Группа материалов Seco

f_z = мм/зуб

v_c = м/мин

a_φ/DC = %

Приведенные значения ориентировочные

MM08 Z2 – Объемное фрезерование – Пластины – Чистовая обработка

SMG		a_p	f_z			
			15%	10%	5%	2%
P1	MM08-08008-B90PF-M01 F15M	3,0	0,019	0,022	0,024	0,028
P2	MM08-08008-B90PF-M01 F15M	3,0	0,020	0,022	0,026	0,028
P3	MM08-08008-B90PF-M01 F15M	3,0	0,018	0,020	0,024	0,028
P4	MM08-08008-B90PF-M01 F15M	3,0	0,018	0,020	0,024	0,026
P5	MM08-08008-B90PF-M01 F15M	3,0	0,018	0,020	0,022	0,026
P6	MM08-08008-B90PF-M01 F15M	3,0	0,018	0,019	0,022	0,026
P7	MM08-08008-B90PF-M01 F15M	3,0	0,018	0,019	0,022	0,026
P8	MM08-08008-B90PF-M01 F15M	3,0	0,018	0,020	0,024	0,028
P11	MM08-08008-B90PF-M01 F15M	3,0	0,018	0,019	0,022	0,026
P12	MM08-08008-B90PF-M01 F15M	2,5	0,012	0,013	0,015	0,016
M1	MM08-08008-B90PF-M01 F15M	3,0	0,020	0,022	0,026	0,028
M2	MM08-08008-B90PF-M01 F15M	3,0	0,018	0,020	0,022	0,026
M3	MM08-08008-B90PF-M01 F15M	2,5	0,014	0,015	0,017	0,019
M4	MM08-08008-B90PF-M01 F15M	1,9	0,012	0,013	0,014	0,016
M5	MM08-08008-B90PF-M01 F15M	1,9	0,012	0,013	0,014	0,016
K1	MM08-08008-B90PF-M01 F15M	3,0	0,020	0,022	0,026	0,028
K2	MM08-08008-B90PF-M01 F15M	3,0	0,018	0,020	0,022	0,026
K3	MM08-08008-B90PF-M01 F15M	3,0	0,018	0,020	0,022	0,026
K4	MM08-08008-B90PF-M01 F15M	3,0	0,018	0,020	0,022	0,026
K5	MM08-08008-B90PF-M01 F15M	3,0	0,016	0,018	0,020	0,024
K6	MM08-08008-B90PF-M01 F15M	3,0	0,018	0,020	0,022	0,026
K7	MM08-08008-B90PF-M01 F15M	3,0	0,016	0,018	0,020	0,024
N1	MM08-08008-B90PF-M01 F15M	3,0	0,024	0,028	0,032	0,036
N2	MM08-08008-B90PF-M01 F15M	3,0	0,024	0,028	0,032	0,036
N3	MM08-08008-B90PF-M01 F15M	3,0	0,024	0,028	0,032	0,036
N11	MM08-08008-B90PF-M01 F15M	3,0	0,024	0,028	0,032	0,036
S1	MM08-08008-B90PF-M01 F15M	1,9	0,012	0,013	0,014	0,016
S2	MM08-08008-B90PF-M01 F15M	1,9	0,012	0,013	0,014	0,016
S3	MM08-08008-B90PF-M01 F15M	1,9	0,012	0,012	0,013	0,014
S11	MM08-08008-B90PF-M01 F15M	2,0	0,014	0,015	0,017	0,018
S12	MM08-08008-B90PF-M01 F15M	2,0	0,014	0,015	0,017	0,018
S13	MM08-08008-B90PF-M01 F15M	1,9	0,012	0,013	0,014	0,016
H5	MM08-08008-B90PF-M01 F15M	2,5	0,012	0,013	0,015	0,016
H8	MM08-08008-B90PF-M01 F15M	2,0	0,0090	0,010	0,011	0,012
H11	MM08-08008-B90PF-M01 F15M	2,5	0,012	0,013	0,015	0,016
H12	MM08-08008-B90PF-M01 F15M	2,0	0,0090	0,010	0,011	0,012
H21	MM08-08008-B90PF-M01 F15M	2,0	0,0090	0,010	0,011	0,012

SMG = Группа материалов Seco

f_z = мм/зуб

v_c = м/мин

a_p/DC = %

Приведенные значения ориентировочные

MM08 Z2 – Объемное фрезерование – Режимы резания $v_c =$ (м/мин)

SMG	F15M					F30M					T60M				
	100%	20%	10%	5%	2%	100%	20%	10%	5%	2%	100%	20%	10%	5%	2%
P1	320	395	430	465	465	265	330	360	385	385	215	265	290	315	310
P2	315	385	420	450	450	260	320	345	375	370	210	260	280	305	300
P3	270	335	360	390	390	225	280	300	325	325	180	225	245	265	260
P4	240	295	320	345	345	200	245	265	285	285	160	200	215	230	230
P5	225	280	305	330	330	190	235	255	275	275	155	190	205	220	220
P6	255	315	340	370	370	210	265	285	310	305	170	215	230	250	250
P7	240	300	320	350	350	200	250	270	295	290	160	200	220	235	235
P8	225	280	305	330	330	190	235	250	275	270	150	190	205	220	220
P11	235	290	315	340	340	195	240	260	285	280	160	195	210	230	230
P12	145	180	185	200	200	125	155	165	175	175	100	125	130	145	140
M1	250	310	335	365	365	210	260	280	305	300	170	210	225	245	240
M2	205	250	275	295	295	170	210	230	245	245	140	170	185	200	200
M3	160	200	210	225	225	135	175	180	195	195	110	140	145	155	155
M4	125	160	160	170	170	110	140	135	150	150	85	115	110	120	120
M5	105	135	130	140	140	90	115	115	125	125	75	95	90	100	100
K1	250	305	330	360	355	205	255	275	300	295	165	205	220	240	240
K2	215	265	290	310	310	180	225	240	260	260	145	180	195	210	210
K3	180	225	245	265	265	150	190	205	220	220	125	155	165	180	180
K4	175	215	235	250	250	145	180	195	210	210	115	145	160	170	170
K5	105	130	140	150	150	90	110	120	125	125	70	90	95	105	105
K6	155	190	205	220	220	130	160	170	185	185	105	130	140	150	150
K7	135	165	180	195	195	110	140	150	165	165	90	115	120	130	130
N1	1925	2375	2575	2800	2775	1550	1925	2075	2250	2225	1250	1550	1675	1825	1800
N2	780	960	1050	1125	1125	630	780	840	910	900	510	630	680	740	730
N3	520	640	700	750	750	420	520	560	610	600	340	420	455	490	485
N11	590	730	800	860	860	480	590	640	700	690	390	480	520	560	560
S1	60	75	75	80	80	50	65	65	70	70	41	55	50	55	55
S2	47	60	60	65	65	40	55	50	55	55	33	43	42	45	45
S3	40	50	50	55	55	35	46	45	48	48	28	37	36	39	39
S11	85	105	105	115	115	70	90	90	100	100	60	75	75	80	80
S12	55	75	75	80	80	49	65	65	70	70	40	50	50	55	55
S13	33	42	42	45	45	28	37	36	39	39	23	30	29	31	32
H5	48	60	60	65	65	41	50	55	60	60	33	42	44	47	47
H8	48	60	60	65	65	43	55	55	60	60	35	45	45	48	48
H11	60	75	80	85	85	55	65	70	75	75	43	55	55	60	60
H12	85	110	110	120	120	80	100	100	105	105	65	80	80	85	85
H21	48	60	60	65	65	43	55	55	60	60	35	45	45	48	48

MM08 High-Feed – Пластины

SMG		a_p	f_z			
			100%	70%	30%	20%
P1	MM08-08.40-HF-MD06 F30M	0,26	0,32	0,32	0,34	0,42
P2	MM08-08.40-HF-MD06 F30M	0,26	0,32	0,32	0,36	0,42
P3	MM08-08.40-HF-MD06 F30M	0,26	0,30	0,30	0,34	0,40
P4	MM08-08.40-HF-MD06 F30M	0,26	0,30	0,30	0,32	0,38
P5	MM08-08.40-HF-MD06 F30M	0,26	0,28	0,28	0,32	0,38
P6	MM08-08.40-HF-MD06 F30M	0,26	0,28	0,28	0,32	0,38
P7	MM08-08.40-HF-MD06 F30M	0,26	0,28	0,28	0,32	0,38
P8	MM08-08.40-HF-MD06 F30M	0,26	0,30	0,30	0,34	0,40
P11	MM08-08.40-HF-MD06 F30M	0,26	0,28	0,28	0,32	0,38
P12	MM08-08.40-HF-MD06 F30M	0,20	0,20	0,20	0,22	0,26
M1	MM08-08.40-HF-MD06 F30M	0,26	0,32	0,32	0,36	0,42
M2	MM08-08.40-HF-MD06 F30M	0,26	0,28	0,28	0,32	0,38
M3	MM08-08.40-HF-MD06 F30M	0,20	0,24	0,24	0,26	0,32
M4	MM08-08.40-HF-MD06 F30M	0,15	0,20	0,20	0,24	0,28
M5	MM08-08.40-HF-MD06 F30M	0,15	0,20	0,20	0,24	0,28
K1	MM08-08.40-HF-MD06 F30M	0,26	0,32	0,32	0,36	0,42
K2	MM08-08.40-HF-MD06 F30M	0,26	0,28	0,28	0,32	0,38
K3	MM08-08.40-HF-MD06 F30M	0,26	0,28	0,28	0,32	0,38
K4	MM08-08.40-HF-MD06 F30M	0,26	0,28	0,28	0,32	0,38
K5	MM08-08.40-HF-MD06 F30M	0,26	0,26	0,26	0,28	0,34
K6	MM08-08.40-HF-MD06 F30M	0,26	0,28	0,28	0,32	0,38
K7	MM08-08.40-HF-MD06 F30M	0,26	0,26	0,26	0,28	0,34
N1	MM08-08.40-HF-MD06 F30M	0,26	0,40	0,40	0,46	0,55
N2	MM08-08.40-HF-MD06 F30M	0,26	0,40	0,40	0,46	0,55
N3	MM08-08.40-HF-MD06 F30M	0,26	0,40	0,40	0,46	0,55
N11	MM08-08.40-HF-MD06 F30M	0,26	0,40	0,40	0,46	0,55
S1	MM08-08.40-HF-MD06 F30M	0,15	0,20	0,20	0,24	0,28
S2	MM08-08.40-HF-MD06 F30M	0,15	0,20	0,20	0,24	0,28
S3	MM08-08.40-HF-MD06 F30M	0,15	0,19	0,19	0,22	0,26
S11	MM08-08.40-HF-MD06 F30M	0,18	0,24	0,24	0,26	0,32
S12	MM08-08.40-HF-MD06 F30M	0,18	0,24	0,24	0,26	0,32
S13	MM08-08.40-HF-MD06 F30M	0,15	0,20	0,20	0,24	0,28
H5	MM08-08.40-HF-MD06 F30M	0,20	0,20	0,20	0,22	0,26
H8	MM08-08.40-HF-MD06 F30M	0,18	0,16	0,16	0,17	0,20
H11	MM08-08.40-HF-MD06 F30M	0,20	0,20	0,20	0,22	0,26
H12	MM08-08.40-HF-MD06 F30M	0,18	0,16	0,16	0,17	0,20
H21	MM08-08.40-HF-MD06 F30M	0,18	0,16	0,16	0,17	0,20

SMG = Группа материалов Seco

f_z = мм/зуб

v_c = м/мин

a_p/DC = %

Приведенные значения ориентировочные

MM08 High-Feed Режимы резания

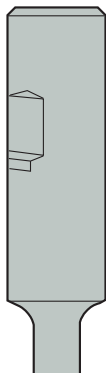
SMG	F30M			
	100%	70%	30%	20%
P1	250	305	365	385
P2	245	300	355	375
P3	215	260	310	325
P4	190	230	275	290
P5	180	220	260	275
P6	205	250	295	310
P7	195	235	275	295
P8	180	220	260	275
P11	185	230	270	285
P12	120	145	170	180
M1	195	240	285	305
M2	165	200	235	250
M3	130	155	185	195
M4	105	120	145	150
M5	85	100	120	125
K1	195	235	280	300
K2	170	210	250	265
K3	145	180	210	220
K4	140	170	200	210
K5	85	105	120	130
K6	125	150	175	185
K7	110	130	155	165
N1	1475	1800	2125	2250
N2	590	720	860	900
N3	395	485	570	600
N11	450	550	650	690
S1	48	55	65	70
S2	39	46	55	55
S3	34	40	47	50
S11	65	80	95	100
S12	46	55	65	70
S13	27	32	37	40
H5	40	48	55	60
H8	41	50	60	60
H11	50	60	70	75
H12	75	90	105	110
H21	41	50	60	60

Конструкция 1



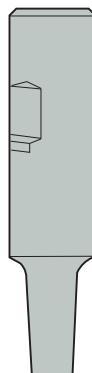
Шпоночный хвостовик

Конструкция 2



Цилиндрический/Weldon патрон и конус 90°

Конструкция 3



Цилиндрический/Weldon патрон и конус 87°/89°

Конструкция 4

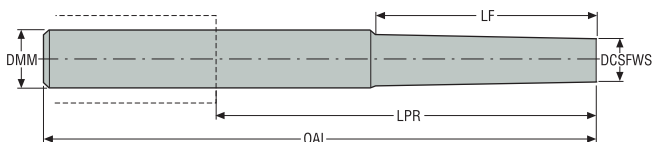


Цилиндрический/Weldon патрон и конус 80°/85°/87°

Конструкция 5



Цилиндрический/Weldon патрон и конус 89°/85°



MM10 Хвостовик

Обозначение	Тип крепления	Размеры в мм					BHТА°	Дизайн	RPMX			Обозначения дополнительных частей
		DCSFWS	DMM	OAL	LF	LPR						
MM10-20075.3-0010	Weldon	9,5	20,0	75,0	10,0	25,0	0,0	2	80000	✓	0,2	4
MM10-20085.3-3023	Weldon	9,5	20,0	85,0	23,0	35,0	3,0	3	80000	✓	0,2	4
MM10-20140.3-5060	Weldon	9,5	20,0	140,0	60,0	90,0	5,0	4	80000	✓	0,3	5
MM10-10045.0-0007	Цилиндрич.	9,6	10,0	45,0	7,0	7,0	0,0	2	80000	✓	0,1	2
MM10-16065.0-0000	Цилиндрич.	9,5	16,0	65,0	0,0	17,0	60,0	1	80000	✓	0,1	1
MM10-16160.0-1035M	Цилиндрич.	9,5	16,0	160,0	35,0	112,0	1,0	3	80000	✓	0,2	6
MM10-16160.0-1055M	Цилиндрич.	9,5	16,0	160,0	55,0	112,0	1,0	3	80000	✓	0,2	7
MM10-16160.0-1075M	Цилиндрич.	9,5	16,0	160,0	75,0	112,0	1,0	3	80000	✓	0,2	7
MM10-32250.0-10063	Цилиндрич.	9,5	32,0	250,0	63,8	190,0	10,0	4	80000	✓	1,3	5
MM10-12060.0-0007DS	Цилиндрич.	9,6	12,0	60,0	7,0	15,0	0,0	2	76300	✓	0,1	3
MM10-12085.0-3024DS	Цилиндрич.	9,5	12,0	85,0	23,8	40,0	3,0	4	76300	✓	0,2	3
MM10-12100.0-1035DS	Цилиндрич.	9,5	12,0	100,0	35,0	55,0	1,0	3	76300	✓	0,2	3
MM10-14120.0-1050DS	Цилиндрич.	9,5	14,0	120,0	50,0	75,0	1,0	3	76300	✓	0,3	3
MM10-16085.0-0020DS	Цилиндрич.	9,5	16,0	85,0	20,0	37,0	0,0	2	76300	✓	0,3	3
MM10-16105.0-0040DS	Цилиндрич.	9,5	16,0	105,0	40,0	57,0	0,0	2	76300	✓	0,3	3
MM10-16160.0-1055DS	Цилиндрич.	9,5	16,0	160,0	55,0	112,0	1,0	3	76300	✓	0,4	3
MM10-16160.0-1075DS	Цилиндрич.	9,5	16,0	160,0	75,0	112,0	1,0	3	76300	✓	0,4	3
MM10-20250.0-1055DS	Цилиндрич.	9,5	20,0	250,0	55,0	200,0	1,0	5	76300	✓	1,0	3

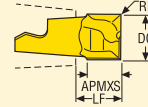
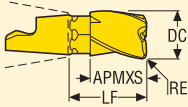
Комплектующие

Обозначения дополнительных частей	Винт	Втулка
4	MM10-0627	MM-06048
5	MM10-0627	MM-06116
2	MM10-0627	MM-06020
1	MM10-0627	MM-06032
6	MM10-0651	MM-06048
7	MM10-0688	MM-06032
3	MM10-061027	-

Пожалуйста, уточняйте наличие на складе и действующую цену
Ключ-шестигранник H05-4 для втулки - по отдельному заказу.

Информацию по динамометрическим ключам см. на стр. подбора пластин

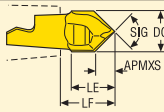
Фрезерование канавок/ фрезерование уступов



Обозначение	Размеры в мм				RMPX°	C min	C max	FHA°	ZEFP	Дизайн		С покрытием			
	APMXS	DC	RE	LF								Сплавы			
												T60M	F15M	F30M	F40M
MM10-10012-A30-E03	11,8	10,0	0,0	15,72	15,0	12,2	19,8	30	3	MM0416	✓			■	
MM10-10012-R05A30-M03	11,8	10,0	0,5	15,72	15,0	12,2	18,8	30	3	MM0416	✓				■
MM10-10012-R10A30-D03	11,8	10,0	1,0	15,72	15,0	12,2	17,8	30	3	MM0416	✓			■	
MM10-10012-R10A30-E03	11,8	10,0	1,0	15,72	15,0	12,2	17,8	30	3	MM0416	✓			■	
MM10-10012-R10A30-M03	11,8	10,0	1,0	15,72	15,0	12,2	17,8	30	3	MM0416	✓				■
MM10-10012-R20A30-M03	11,8	10,0	2,0	15,72	15,0	12,2	15,8	30	3	MM0416	✓				■
MM10-10012-R30A30-M03	11,8	10,0	3,0	15,72	15,0	12,2	13,8	30	3	MM0416	✓				■
MM10-09512-R03A30-M03	11,8	9,525	0,3	15,72	15,0	11,6	18,2	30	3	MM0416	✓				■
MM10-09512-A30-E03	11,8	9,525	0,0	15,72	15,0	11,6	18,8	30	3	MM0416	✓			■	
MM10-09512-R04A30-M03	11,8	9,525	0,4	15,72	15,0	11,6	18,0	30	3	MM0416	✓				■
MM10-09512-R08A30-M03	11,8	9,525	0,8	15,72	15,0	11,6	17,2	30	3	MM0416	✓				■
MM10-09512-R16A30-M03	11,8	9,525	1,6	15,72	15,0	11,6	15,6	30	3	MM0416	✓				■
MM10-10007-M03	6,9	10,0	0,0	8,5	15,0	12,2	19,8	0	2	MM0612	-	■			
MM10-10007-R04-MD04	6,8	10,0	0,4	8,49	15,0	12,2	19,0	0	2	MM0612	-	■		■	
MM10-10007-R04P-M03	6,7	10,0	0,4	8,38	15,0	12,2	19,0	0	2	MM0612	-	■		■	
MM10-10007-R10-MD04	6,8	10,0	1,0	8,48	15,0	12,2	17,8	0	2	MM0612	-	■		■	
MM10-10007-R20-MD04	6,8	10,0	2,0	8,46	15,0	12,2	15,8	0	2	MM0612	-	■		■	
MM10-10007-R30-MD04	6,8	10,0	3,0	8,44	15,0	12,2	13,8	0	2	MM0612	-	■		■	
MM10-09510-M03	6,8	9,525	0,0	8,5	15,0	11,6	18,8	0	2	MM0612	-	■			
MM10-09510-R04-MD04	6,8	9,525	0,4	8,49	15,0	11,6	18,0	0	2	MM0612	-	■			
MM10-10007-R04A8-E03	6,6	10,0	0,4	8,44	15,0	12,2	19,0	8	2	MM0612	-	■		■	
MM10-09510-R08A8-E03	6,6	9,525	0,8	8,37	15,0	11,6	17,2	8	2	MM0612	-	■		■	
MM10-09807T-R03-D04	6,8	9,8	0,3	8,49	15,0	11,9	18,8	0	2	MM0612	-	■			

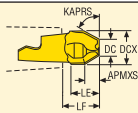
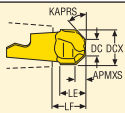
Информацию по динамометрическим ключам и значениям момента см. на стр. 613

Центровочное сверло



Обозначение	Размеры в мм				SIG°	ZEFP	Дизайн		С покрытием				
	APMXS	DC	LE	LF					Сплавы				
									T60M	F15M	F30M	F40M	
MM10-10005-C90-M03	4,69	10,0	10,0	11,8	90,0	2	MM0612	-	■				
MM10-10007-C120-M03	2,7	10,0	10,4	11,8	120,0	2	MM0612	-	■				

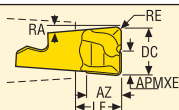
Обработка фасок



Обозначение	Размеры в мм					KAPRS°	ZEFP	Дизайн		С покрытием				
	APMXS	DCX	DC	LE	LF					Сплавы				
										T60M	F15M	F30M	F40M	
MM10-10007-4525-E03	2,6	10,0	4,82	6,94	8,48	45,0	2	MM0612	-	■				
MM10-10008-6040-E03	4,0	10,0	5,24	8,05	9,6	60,0	2	MM0612	-	■				

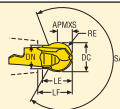
Информацию по динамометрическим ключам и значениям момента см. на стр. 613

Обработка врезанием



Обозначение	Размеры в мм						RA°	ZEFP	Дизайн		С покрытием			
	APMXE	DC	RE	AZ	LF	Сплавы								
						T60M					F15M	F30M	F40M	
MM10-10007-R10-PL-MD04	5,0	10,0	1,0	7,1	8,48	5,0	2	MM0612	-			■		

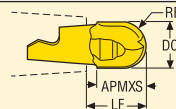
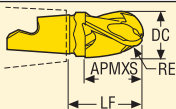
Прецизионные режущие головки для черновой обработки всех материалов



Обозначение	Размеры в мм						SA°	ZEFP	Дизайн		С покрытием			
	APMXS	DC	RE	LE	LF	DN					Сплавы			
											T60M	F15M	F30M	F40M
MM10-12712-B120PF-M03	6,35	12,7	6,35	12,4	13,56	10,0	256,0	2	MM1420	-	■			
MM10-12012-B120P-M05	6,0	12,0	6,0	12,0	13,2	10,0	247,0	2	MM0612	-		■		
MM10-12712-B120P-M05	6,35	12,7	6,35	12,4	13,56	10,0	256,0	2	MM1420	-		■		

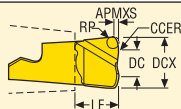
Информацию по динамометрическим ключам и значениям момента см. на стр. 613

Объемное фрезерование



Обозначение	Размеры в мм				FHA°	ZEFP	Дизайн		С покрытием			
	APMXS	DC	RE	LF					Сплавы			
									T60M	F15M	F30M	F40M
MM10-10012-B90A30-E03	11,8	10,0	5,0	15,72	30,0	3	MM0416	✓		■		
MM10-10012-B90A30-M03	11,8	10,0	5,0	15,72	30,0	3	MM0416	✓			■	
MM10-10012-B90A30-D03	11,8	10,0	5,0	15,72	30,0	3	MM0416	✓			■	
MM10-10010-B90-MD04	10,2	10,0	5,0	11,77	0,0	2	MM0612	-	■		■	
MM10-10010-B90S-E04	10,2	10,0	5,0	11,77	0,0	2	MM0612	-			■	
MM10-10010-B90P-M04	8,73	10,0	5,0	11,74	0,0	2	MM0612	-			■	
MM10-10010-B90PF-M02	8,73	10,0	5,0	11,74	0,0	2	MM0612	-		■		
MM10-09510-B90P-M04	8,7	9,525	4,763	11,74	0,0	2	MM0612	-	■		■	

Для больших подач



Обозначение	Размеры в мм						RMPX°	C min	C max	ZEFP	Дизайн		С покрытием				
	APMXS	DCX	DC	RP	CCER	LF							Сплавы				
													T60M	F15M	F30M	F40M	
MM10-10.50-HF-MD08	0,44	10,0	5,0	1,13	5,0	8,5	5,0	12,2	18,2	2	MM0612	-		■	■		

Информацию по динамометрическим ключам и значениям момента см. на стр. 613

MM10 - Обработка уступов и пазов – Пластины

SMG		a _p	f _z			
			100%	40%	20%	10%
P1	MM10-10012-R05A30-M03 F40M	2,0	0,044	0,044	0,055	0,075
P2	MM10-10012-R05A30-M03 F40M	2,0	0,044	0,046	0,055	0,075
P3	MM10-10012-R05A30-M03 F40M	2,0	0,042	0,042	0,050	0,070
P4	MM10-10012-R05A30-M03 F40M	2,0	0,042	0,042	0,050	0,070
P5	MM10-10012-R05A30-M03 F40M	2,0	0,040	0,042	0,050	0,065
P6	MM10-10012-R05A30-M03 F40M	2,0	0,040	0,040	0,050	0,065
P7	MM10-10012-R05A30-M03 F40M	2,0	0,040	0,040	0,050	0,065
P8	MM10-10012-R05A30-M03 F40M	2,0	0,042	0,042	0,050	0,070
P11	MM10-10012-R05A30-M03 F40M	2,0	0,040	0,040	0,050	0,065
P12	MM10-10012-R05A30-M03 F40M	1,6	0,028	0,028	0,034	0,046
M1	MM10-10012-R05A30-M03 F40M	2,0	0,044	0,046	0,055	0,075
M2	MM10-10012-R05A30-M03 F40M	2,0	0,040	0,042	0,050	0,065
M3	MM10-10012-R05A30-M03 F40M	1,6	0,032	0,034	0,040	0,055
M4	MM10-10012-R05A30-M03 F40M	1,2	0,030	0,030	0,038	0,050
M5	MM10-10012-R05A30-M03 F40M	1,2	0,030	0,030	0,038	0,050
K1	MM10-10012-R10A30-E03 F30M	2,0	0,048	0,048	0,060	0,080
K2	MM10-10012-R10A30-E03 F30M	2,0	0,044	0,044	0,055	0,075
K3	MM10-10012-R10A30-E03 F30M	2,0	0,044	0,044	0,055	0,075
K4	MM10-10012-R10A30-E03 F30M	2,0	0,044	0,044	0,055	0,075
K5	MM10-10012-R10A30-D03 F30M	2,0	0,040	0,040	0,050	0,065
K6	MM10-10012-R10A30-D03 F30M	2,0	0,044	0,044	0,055	0,075
K7	MM10-10012-R10A30-D03 F30M	2,0	0,040	0,040	0,050	0,065
N1	MM10-10012-R10A30-E03 F30M	2,0	0,060	0,060	0,075	0,10
N2	MM10-10012-R10A30-E03 F30M	2,0	0,060	0,060	0,075	0,10
N3	MM10-10012-R10A30-E03 F30M	2,0	0,060	0,060	0,075	0,10
N11	MM10-10012-R10A30-E03 F30M	2,0	0,060	0,060	0,075	0,10
S1	MM10-10012-R10A30-D03 F30M	1,2	0,036	0,036	0,044	0,060
S2	MM10-10012-R10A30-D03 F30M	1,2	0,036	0,036	0,044	0,060
S3	MM10-10012-R10A30-D03 F30M	1,2	0,032	0,034	0,042	0,055
S11	MM10-10012-R05A30-M03 F40M	1,4	0,034	0,034	0,042	0,055
S12	MM10-10012-R05A30-M03 F40M	1,4	0,034	0,034	0,042	0,055
S13	MM10-10012-R05A30-M03 F40M	1,2	0,030	0,030	0,038	0,050
H5	MM10-10012-R10A30-D03 F30M	1,6	0,032	0,032	0,040	0,050
H8	MM10-10012-R10A30-D03 F30M	1,4	0,024	0,026	0,032	0,042
H11	MM10-10012-R10A30-D03 F30M	1,6	0,032	0,032	0,040	0,050
H12	MM10-10012-R10A30-D03 F30M	1,4	0,024	0,026	0,032	0,042
H21	MM10-10012-R10A30-D03 F30M	1,4	0,024	0,026	0,032	0,042

SMG = Группа материалов Seco

f_z = мм/зуб

v_c = м/мин

a_p/DC = %

Приведенные значения ориентировочные

ММ10 - Обработка уступов и пазов - Режимы резания $v_c =$ (м/мин)

SMG	F30M				F40M				T60M			
	100%	40%	20%	10%	100%	40%	20%	10%	100%	40%	20%	10%
P1	265	330	365	405	250	315	345	385	190	240	270	295
P2	260	320	360	390	245	305	340	375	185	235	260	290
P3	225	280	315	340	215	265	295	325	165	205	230	250
P4	200	245	275	305	190	235	260	290	145	180	200	225
P5	190	235	265	290	180	225	250	275	140	175	195	215
P6	215	265	295	325	205	250	280	310	155	195	220	240
P7	200	250	280	310	190	240	265	290	145	185	205	225
P8	190	235	265	285	180	225	250	270	140	175	190	210
P11	195	245	270	300	185	230	260	285	140	180	200	220
P12	120	150	170	185	115	145	160	175	90	115	125	140
M1	—	—	—	—	200	245	275	305	150	190	210	235
M2	—	—	—	—	165	200	225	250	125	155	175	190
M3	—	—	—	—	130	160	175	195	100	125	140	155
M4	—	—	—	—	100	120	135	150	75	95	110	115
M5	—	—	—	—	80	100	115	125	65	80	90	95
K1	205	255	285	310	195	240	270	300	150	185	205	230
K2	180	225	250	275	170	215	235	260	130	165	185	200
K3	150	190	210	235	145	180	200	220	110	140	155	170
K4	145	180	200	225	140	170	190	210	105	130	150	165
K5	90	110	125	135	85	105	115	125	65	80	90	100
K6	130	160	180	195	120	150	170	185	95	115	130	145
K7	110	140	155	170	105	135	150	165	85	105	115	125
N1	1550	1925	2150	2350	1475	1825	2025	2250	1125	1400	1550	1725
N2	630	780	870	950	600	740	820	910	450	570	630	690
N3	415	520	580	630	395	495	550	610	300	380	420	460
N11	475	590	660	720	455	570	620	690	345	430	480	530
S1	48	60	65	75	46	55	65	70	36	45	50	55
S2	38	48	55	60	37	46	50	55	29	36	40	44
S3	34	42	47	50	32	40	45	49	25	32	35	38
S11	—	—	—	—	65	80	90	100	50	65	70	75
S12	—	—	—	—	45	55	60	70	35	44	49	55
S13	—	—	—	—	26	32	36	39	20	25	28	30
H5	40	50	55	60	39	48	55	60	30	38	42	46
H8	42	50	60	65	40	50	55	60	31	39	44	48
H11	50	65	70	80	49	60	70	75	38	48	55	60
H12	75	95	105	115	70	90	100	110	55	70	80	85
H21	42	50	60	65	40	50	55	60	31	39	44	48

MM10 Z3 – Объемное фрезерование – Пластины – Черновая обработка

SMG		a_p	f_z			
			100%	40%	20%	10%
P1	MM10-10012-B90A30-M03 F40M	2,0	0,055	0,055	0,055	0,060
P2	MM10-10012-B90A30-M03 F40M	2,0	0,055	0,055	0,055	0,065
P3	MM10-10012-B90A30-M03 F40M	2,0	0,050	0,050	0,055	0,060
P4	MM10-10012-B90A30-M03 F40M	2,0	0,050	0,050	0,055	0,060
P5	MM10-10012-B90A30-M03 F40M	2,0	0,050	0,050	0,050	0,055
P6	MM10-10012-B90A30-M03 F40M	2,0	0,050	0,050	0,050	0,055
P7	MM10-10012-B90A30-M03 F40M	2,0	0,050	0,050	0,050	0,055
P8	MM10-10012-B90A30-M03 F40M	2,0	0,050	0,050	0,055	0,060
P11	MM10-10012-B90A30-M03 F40M	2,0	0,050	0,050	0,050	0,055
P12	MM10-10012-B90A30-M03 F40M	1,6	0,036	0,036	0,036	0,038
M1	MM10-10012-B90A30-M03 F40M	2,0	0,055	0,055	0,055	0,065
M2	MM10-10012-B90A30-M03 F40M	2,0	0,050	0,050	0,050	0,055
M3	MM10-10012-B90A30-M03 F40M	1,6	0,042	0,042	0,042	0,046
M4	MM10-10012-B90A30-M03 F40M	1,2	0,038	0,038	0,038	0,040
M5	MM10-10012-B90A30-M03 F40M	1,2	0,038	0,038	0,038	0,040
K1	MM10-10012-B90A30-E03 F30M	2,0	0,055	0,055	0,055	0,065
K2	MM10-10012-B90A30-E03 F30M	2,0	0,050	0,050	0,050	0,055
K3	MM10-10012-B90A30-E03 F30M	2,0	0,050	0,050	0,050	0,055
K4	MM10-10012-B90A30-E03 F30M	2,0	0,050	0,050	0,050	0,055
K5	MM10-10012-B90A30-D03 F30M	2,0	0,044	0,044	0,046	0,050
K6	MM10-10012-B90A30-D03 F30M	2,0	0,050	0,050	0,050	0,055
K7	MM10-10012-B90A30-D03 F30M	2,0	0,044	0,044	0,046	0,050
N1	MM10-10012-B90A30-E03 F30M	2,0	0,070	0,070	0,075	0,080
N2	MM10-10012-B90A30-E03 F30M	2,0	0,070	0,070	0,075	0,080
N3	MM10-10012-B90A30-E03 F30M	2,0	0,070	0,070	0,075	0,080
N11	MM10-10012-B90A30-E03 F30M	2,0	0,070	0,070	0,075	0,080
S1	MM10-10012-B90A30-D03 F30M	1,2	0,038	0,038	0,038	0,040
S2	MM10-10012-B90A30-D03 F30M	1,2	0,038	0,038	0,038	0,040
S3	MM10-10012-B90A30-D03 F30M	1,2	0,036	0,036	0,036	0,038
S11	MM10-10012-B90A30-M03 F40M	1,4	0,042	0,042	0,042	0,046
S12	MM10-10012-B90A30-M03 F40M	1,4	0,042	0,042	0,042	0,046
S13	MM10-10012-B90A30-M03 F40M	1,2	0,038	0,038	0,038	0,040
H5	MM10-10012-B90A30-D03 F30M	1,6	0,036	0,036	0,036	0,038
H8	MM10-10012-B90A30-D03 F30M	1,4	0,028	0,028	0,028	0,030
H11	MM10-10012-B90A30-D03 F30M	1,6	0,036	0,036	0,036	0,038
H12	MM10-10012-B90A30-D03 F30M	1,4	0,028	0,028	0,028	0,030
H21	MM10-10012-B90A30-D03 F30M	1,4	0,028	0,028	0,028	0,030

SMG = Группа материалов Seco

f_z = мм/зуб

v_c = м/мин

a_p/DC = %

Приведенные значения ориентировочные

MM10 Z3 – Объемное фрезерование – Пластины – Чистовая обработка

SMG		a _p	f _z			
			15%	10%	5%	2%
P1	MM10-10012-B90A30-E03 F30M	2,0	0,060	0,060	0,065	0,070
P2	MM10-10012-B90A30-E03 F30M	2,0	0,060	0,065	0,070	0,070
P3	MM10-10012-B90A30-E03 F30M	2,0	0,055	0,060	0,065	0,070
P4	MM10-10012-B90A30-E03 F30M	2,0	0,055	0,060	0,065	0,065
P5	MM10-10012-B90A30-E03 F30M	2,0	0,055	0,055	0,060	0,065
P6	MM10-10012-B90A30-E03 F30M	2,0	0,055	0,055	0,060	0,065
P7	MM10-10012-B90A30-E03 F30M	2,0	0,055	0,055	0,060	0,065
P8	MM10-10012-B90A30-E03 F30M	2,0	0,055	0,060	0,065	0,070
P11	MM10-10012-B90A30-E03 F30M	2,0	0,055	0,055	0,060	0,065
P12	MM10-10012-B90A30-E03 F30M	1,6	0,038	0,038	0,042	0,044
M1	MM10-10012-B90A30-E03 F30M	2,0	0,060	0,065	0,070	0,070
M2	MM10-10012-B90A30-E03 F30M	2,0	0,055	0,055	0,060	0,065
M3	MM10-10012-B90A30-E03 F30M	1,6	0,044	0,046	0,048	0,050
M4	MM10-10012-B90A30-E03 F30M	1,2	0,040	0,040	0,042	0,044
M5	MM10-10012-B90A30-E03 F30M	1,2	0,040	0,040	0,042	0,044
K1	MM10-10012-B90A30-E03 F30M	2,0	0,060	0,065	0,070	0,070
K2	MM10-10012-B90A30-E03 F30M	2,0	0,055	0,055	0,060	0,065
K3	MM10-10012-B90A30-E03 F30M	2,0	0,055	0,055	0,060	0,065
K4	MM10-10012-B90A30-E03 F30M	2,0	0,055	0,055	0,060	0,065
K5	MM10-10012-B90A30-E03 F30M	2,0	0,048	0,050	0,055	0,060
K6	MM10-10012-B90A30-E03 F30M	2,0	0,055	0,055	0,060	0,065
K7	MM10-10012-B90A30-E03 F30M	2,0	0,048	0,050	0,055	0,060
N1	MM10-10012-B90A30-E03 F30M	2,0	0,075	0,080	0,085	0,090
N2	MM10-10012-B90A30-E03 F30M	2,0	0,075	0,080	0,085	0,090
N3	MM10-10012-B90A30-E03 F30M	2,0	0,075	0,080	0,085	0,090
N11	MM10-10012-B90A30-E03 F30M	2,0	0,075	0,080	0,085	0,090
S1	MM10-10012-B90A30-E03 F30M	1,2	0,040	0,040	0,042	0,044
S2	MM10-10012-B90A30-E03 F30M	1,2	0,040	0,040	0,042	0,044
S3	MM10-10012-B90A30-E03 F30M	1,2	0,036	0,038	0,040	0,042
S11	MM10-10012-B90A30-E03 F30M	1,4	0,044	0,046	0,048	0,050
S12	MM10-10012-B90A30-E03 F30M	1,4	0,044	0,046	0,048	0,050
S13	MM10-10012-B90A30-E03 F30M	1,2	0,040	0,040	0,042	0,044
H5	MM10-10012-B90A30-E03 F30M	1,6	0,038	0,038	0,042	0,044
H8	MM10-10012-B90A30-E03 F30M	1,4	0,028	0,030	0,032	0,034
H11	MM10-10012-B90A30-E03 F30M	1,6	0,038	0,038	0,042	0,044
H12	MM10-10012-B90A30-E03 F30M	1,4	0,028	0,030	0,032	0,034
H21	MM10-10012-B90A30-E03 F30M	1,4	0,028	0,030	0,032	0,034

SMG = Группа материалов Seco

f_z = мм/зуб

v_c = м/мин

a_φ/DC = %

Приведенные значения ориентировочные

MM10 Z3 – Объемное фрезерование – Режимы резания $v_c =$ (м/мин)

SMG	F30M					F40M				
	100%	20%	10%	5%	2%	100%	20%	10%	5%	2%
P1	280	330	355	380	380	270	310	335	365	360
P2	275	320	340	370	370	260	305	325	355	355
P3	240	280	295	320	320	230	265	280	305	305
P4	210	245	265	285	285	200	235	250	270	270
P5	200	235	250	275	270	190	225	240	260	260
P6	225	265	285	305	305	215	250	270	290	290
P7	215	250	265	290	285	205	235	255	275	275
P8	200	235	250	270	270	190	225	235	260	260
P11	205	240	260	280	280	195	230	245	265	265
P12	130	160	160	175	175	120	150	155	165	165
M1	—	—	—	—	—	210	245	260	285	285
M2	—	—	—	—	—	175	200	215	235	230
M3	—	—	—	—	—	135	165	170	185	180
M4	—	—	—	—	—	95	135	130	140	140
M5	—	—	—	—	—	75	110	105	115	115
K1	220	255	270	295	295	205	240	255	280	280
K2	190	220	240	260	255	180	210	230	245	245
K3	160	190	200	220	215	155	180	195	210	205
K4	155	180	195	210	205	145	170	185	200	195
K5	95	110	115	125	125	90	105	110	120	120
K6	135	160	170	185	185	130	150	160	175	175
K7	120	140	150	160	160	115	135	140	155	155
N1	1650	1925	2050	2225	2200	1575	1825	1950	2125	2100
N2	670	780	830	900	890	640	740	790	860	850
N3	445	520	550	600	590	425	495	530	570	560
N11	510	590	630	690	680	485	560	600	650	650
S1	45	65	65	70	70	43	60	60	65	65
S2	37	50	50	55	55	35	50	48	50	50
S3	32	46	44	48	48	30	44	42	46	45
S11	—	—	—	—	—	65	90	85	90	90
S12	—	—	—	—	—	45	60	60	65	65
S13	—	—	—	—	—	24	35	34	37	37
H5	43	55	55	60	55	41	50	50	55	55
H8	41	55	55	60	60	39	55	50	55	55
H11	55	65	70	75	75	50	65	65	70	70
H12	75	100	100	105	105	70	95	95	100	100
H21	41	55	55	60	60	39	55	50	55	55

MM10 Z2 – Объемное фрезерование – Пластины – Черновая обработка

SMG		a _p	f _z			
			100%	40%	20%	10%
P1	MM10-10010-B90S-E04 F30M	4,0	0,060	0,065	0,070	0,085
P2	MM10-10010-B90S-E04 F30M	4,0	0,065	0,065	0,075	0,090
P3	MM10-10010-B90S-E04 F30M	4,0	0,060	0,060	0,070	0,085
P4	MM10-10010-B90-MD04 F30M	4,0	0,060	0,060	0,070	0,080
P5	MM10-10010-B90-MD04 F30M	4,0	0,060	0,060	0,065	0,080
P6	MM10-10010-B90-MD04 F30M	4,0	0,055	0,055	0,065	0,080
P7	MM10-10010-B90-MD04 F30M	4,0	0,055	0,055	0,065	0,080
P8	MM10-10010-B90-MD04 F30M	4,0	0,060	0,060	0,070	0,085
P11	MM10-10010-B90-MD04 F30M	4,0	0,055	0,055	0,065	0,080
P12	MM10-10010-B90-MD04 F30M	3,0	0,042	0,042	0,046	0,050
M1	MM10-10010-B90S-E04 F30M	4,0	0,065	0,065	0,075	0,090
M2	MM10-10010-B90S-E04 F30M	4,0	0,060	0,060	0,065	0,080
M3	MM10-10010-B90S-E04 F30M	3,0	0,048	0,048	0,055	0,060
M4	MM10-10010-B90-MD04 F30M	2,5	0,044	0,044	0,048	0,055
M5	MM10-10010-B90-MD04 F30M	2,5	0,044	0,044	0,048	0,055
K1	MM10-10010-B90S-E04 F30M	4,0	0,065	0,065	0,075	0,090
K2	MM10-10010-B90S-E04 F30M	4,0	0,060	0,060	0,065	0,080
K3	MM10-10010-B90S-E04 F30M	4,0	0,060	0,060	0,065	0,080
K4	MM10-10010-B90S-E04 F30M	4,0	0,060	0,060	0,065	0,080
K5	MM10-10010-B90-MD04 F30M	4,0	0,050	0,050	0,060	0,070
K6	MM10-10010-B90-MD04 F30M	4,0	0,060	0,060	0,065	0,080
K7	MM10-10010-B90-MD04 F30M	4,0	0,050	0,050	0,060	0,070
N1	MM10-10010-B90S-E04 F30M	4,0	0,080	0,080	0,095	0,11
N2	MM10-10010-B90S-E04 F30M	4,0	0,080	0,080	0,095	0,11
N3	MM10-10010-B90S-E04 F30M	4,0	0,080	0,080	0,095	0,11
N11	MM10-10010-B90S-E04 F30M	4,0	0,080	0,080	0,095	0,11
S1	MM10-10010-B90S-E04 F30M	2,5	0,044	0,044	0,048	0,055
S2	MM10-10010-B90S-E04 F30M	2,5	0,044	0,044	0,048	0,055
S3	MM10-10010-B90S-E04 F30M	2,5	0,042	0,042	0,044	0,050
S11	MM10-10010-B90S-E04 F30M	3,0	0,048	0,048	0,055	0,060
S12	MM10-10010-B90S-E04 F30M	3,0	0,048	0,048	0,055	0,060
S13	MM10-10010-B90S-E04 F30M	2,5	0,044	0,044	0,048	0,055
H5	MM10-10010-B90-MD04 F30M	3,0	0,042	0,042	0,046	0,050
H8	MM10-10010-B90-MD04 F30M	3,0	0,032	0,032	0,034	0,040
H11	MM10-10010-B90-MD04 F30M	3,0	0,042	0,042	0,046	0,050
H12	MM10-10010-B90-MD04 F30M	3,0	0,032	0,032	0,034	0,040
H21	MM10-10010-B90-MD04 F30M	3,0	0,032	0,032	0,034	0,040

SMG = Группа материалов Seco

f_z = мм/зуб

v_c = м/мин

a_φ/DC = %

Приведенные значения ориентировочные

MM10 Z2 – Объемное фрезерование – Пластины – Чистовая обработка

SMG		a_p	f_z			
			15%	10%	5%	2%
P1	MM10-10010-B90PF-M02 F15M	4,0	0,038	0,042	0,050	0,060
P2	MM10-10010-B90PF-M02 F15M	4,0	0,040	0,044	0,050	0,060
P3	MM10-10010-B90PF-M02 F15M	4,0	0,038	0,042	0,048	0,055
P4	MM10-10010-B90PF-M02 F15M	4,0	0,036	0,040	0,048	0,055
P5	MM10-10010-B90PF-M02 F15M	4,0	0,036	0,040	0,046	0,055
P6	MM10-10010-B90PF-M02 F15M	4,0	0,036	0,040	0,046	0,055
P7	MM10-10010-B90PF-M02 F15M	4,0	0,036	0,040	0,046	0,055
P8	MM10-10010-B90PF-M02 F15M	4,0	0,038	0,042	0,048	0,055
P11	MM10-10010-B90PF-M02 F15M	4,0	0,036	0,040	0,046	0,055
P12	MM10-10010-B90PF-M02 F15M	3,0	0,024	0,026	0,030	0,032
M1	MM10-10010-B90PF-M02 F15M	4,0	0,040	0,044	0,050	0,060
M2	MM10-10010-B90PF-M02 F15M	4,0	0,036	0,040	0,046	0,055
M3	MM10-10010-B90PF-M02 F15M	3,0	0,028	0,030	0,034	0,038
M4	MM10-10010-B90PF-M02 F15M	2,5	0,024	0,026	0,030	0,032
M5	MM10-10010-B90PF-M02 F15M	2,5	0,024	0,026	0,030	0,032
K1	MM10-10010-B90PF-M02 F15M	4,0	0,040	0,044	0,050	0,060
K2	MM10-10010-B90PF-M02 F15M	4,0	0,036	0,040	0,046	0,055
K3	MM10-10010-B90PF-M02 F15M	4,0	0,036	0,040	0,046	0,055
K4	MM10-10010-B90PF-M02 F15M	4,0	0,036	0,040	0,046	0,055
K5	MM10-10010-B90PF-M02 F15M	4,0	0,032	0,036	0,042	0,050
K6	MM10-10010-B90PF-M02 F15M	4,0	0,036	0,040	0,046	0,055
K7	MM10-10010-B90PF-M02 F15M	4,0	0,032	0,036	0,042	0,050
N1	MM10-10010-B90PF-M02 F15M	4,0	0,050	0,055	0,065	0,075
N2	MM10-10010-B90PF-M02 F15M	4,0	0,050	0,055	0,065	0,075
N3	MM10-10010-B90PF-M02 F15M	4,0	0,050	0,055	0,065	0,075
N11	MM10-10010-B90PF-M02 F15M	4,0	0,050	0,055	0,065	0,075
S1	MM10-10010-B90PF-M02 F15M	2,5	0,024	0,026	0,030	0,032
S2	MM10-10010-B90PF-M02 F15M	2,5	0,024	0,026	0,030	0,032
S3	MM10-10010-B90PF-M02 F15M	2,5	0,024	0,024	0,028	0,030
S11	MM10-10010-B90PF-M02 F15M	3,0	0,028	0,030	0,034	0,038
S12	MM10-10010-B90PF-M02 F15M	3,0	0,028	0,030	0,034	0,038
S13	MM10-10010-B90PF-M02 F15M	2,5	0,024	0,026	0,030	0,032
H5	MM10-10010-B90PF-M02 F15M	3,0	0,024	0,026	0,030	0,032
H8	MM10-10010-B90PF-M02 F15M	3,0	0,018	0,020	0,022	0,024
H11	MM10-10010-B90PF-M02 F15M	3,0	0,024	0,026	0,030	0,032
H12	MM10-10010-B90PF-M02 F15M	3,0	0,018	0,020	0,022	0,024
H21	MM10-10010-B90PF-M02 F15M	3,0	0,018	0,020	0,022	0,024

SMG = Группа материалов Seco

f_z = мм/зуб

v_c = м/мин

a_p/DC = %

Приведенные значения ориентировочные

ММ10 Z2 – Объемное фрезерование – Режимы резания $v_c =$ (м/мин)

SMG	F15M					F30M					T60M				
	100%	20%	10%	5%	2%	100%	20%	10%	5%	2%	100%	20%	10%	5%	2%
P1	300	375	405	440	440	250	320	340	370	365	205	260	275	300	295
P2	290	365	395	425	425	240	305	330	355	355	195	250	270	285	285
P3	250	320	340	365	370	210	265	285	310	310	170	215	235	250	250
P4	220	280	300	325	325	185	235	255	270	275	150	190	205	220	220
P5	215	265	285	310	310	175	225	240	265	260	145	185	195	215	210
P6	240	300	325	350	350	200	255	275	295	295	165	205	220	240	235
P7	225	285	305	330	330	190	240	260	280	275	155	195	210	225	225
P8	210	265	285	310	310	175	225	240	260	260	145	180	195	210	210
P11	220	275	295	320	320	185	235	250	270	270	150	190	205	220	215
P12	140	175	180	195	195	120	150	155	170	170	95	125	125	135	135
M1	235	295	315	345	340	195	245	265	285	285	160	200	215	230	230
M2	190	240	260	280	280	160	205	215	235	235	130	165	175	190	190
M3	155	195	200	220	220	135	165	175	185	185	110	135	140	150	150
M4	120	155	155	165	165	105	135	130	145	140	85	110	105	115	115
M5	100	130	130	140	140	85	115	110	120	120	70	90	90	95	95
K1	230	290	310	340	335	190	245	260	280	280	155	195	210	225	225
K2	200	255	275	295	295	170	215	230	250	250	135	175	185	200	200
K3	170	215	230	250	250	140	180	195	210	210	115	150	155	170	170
K4	165	205	220	240	240	135	175	185	200	200	110	140	150	165	160
K5	100	125	130	145	145	85	105	110	120	120	70	85	90	100	100
K6	145	180	195	210	210	120	155	165	180	175	95	125	130	145	145
K7	125	160	170	185	185	105	135	145	155	155	85	110	115	125	125
N1	1775	2225	2400	2600	2575	1450	1825	1975	2150	2100	1175	1475	1600	1725	1700
N2	710	900	970	1050	1050	590	740	800	870	850	475	600	650	700	680
N3	475	600	650	700	690	390	495	530	580	560	315	400	435	465	455
N11	540	690	740	800	790	450	570	610	660	640	360	460	495	530	520
S1	55	70	70	75	75	48	65	60	65	65	39	50	50	55	55
S2	45	60	60	60	60	39	50	50	55	55	32	41	40	43	43
S3	39	50	50	55	55	34	44	43	47	46	27	36	35	38	38
S11	80	100	100	110	110	65	90	85	95	95	55	70	70	75	75
S12	55	70	70	75	75	47	60	60	65	65	38	49	49	55	55
S13	31	41	40	43	44	27	36	35	37	37	22	29	28	30	30
H5	46	60	60	65	65	40	50	50	55	55	32	41	42	45	45
H8	47	60	60	65	65	41	55	55	60	60	33	44	43	47	47
H11	60	75	75	85	85	50	65	65	70	70	41	50	55	60	60
H12	85	110	110	120	120	75	95	95	105	105	60	80	80	85	85
H21	47	60	60	65	65	41	55	55	60	60	33	44	43	47	47

MM10 High-Feed

SMG		a_p	f_z			
			100%	70%	30%	20%
P1	MM10-10.50-HF-MD08 F30M	0,30	0,48	0,48	0,55	0,65
P2	MM10-10.50-HF-MD08 F30M	0,30	0,50	0,50	0,55	0,65
P3	MM10-10.50-HF-MD08 F30M	0,30	0,46	0,46	0,50	0,65
P4	MM10-10.50-HF-MD08 F30M	0,30	0,46	0,46	0,50	0,60
P5	MM10-10.50-HF-MD08 F30M	0,30	0,44	0,44	0,50	0,60
P6	MM10-10.50-HF-MD08 F30M	0,30	0,44	0,44	0,50	0,60
P7	MM10-10.50-HF-MD08 F30M	0,30	0,44	0,44	0,50	0,60
P8	MM10-10.50-HF-MD08 F30M	0,30	0,46	0,46	0,50	0,65
P11	MM10-10.50-HF-MD08 F30M	0,30	0,44	0,44	0,50	0,60
P12	MM10-10.50-HF-MD08 F30M	0,24	0,30	0,30	0,34	0,40
M1	MM10-10.50-HF-MD08 F30M	0,30	0,50	0,50	0,55	0,65
M2	MM10-10.50-HF-MD08 F30M	0,30	0,44	0,44	0,50	0,60
M3	MM10-10.50-HF-MD08 F30M	0,24	0,36	0,36	0,40	0,48
M4	MM10-10.50-HF-MD08 F30M	0,18	0,32	0,32	0,34	0,40
M5	MM10-10.50-HF-MD08 F30M	0,18	0,32	0,32	0,34	0,40
K1	MM10-10.50-HF-MD08 F30M	0,30	0,50	0,50	0,55	0,65
K2	MM10-10.50-HF-MD08 F30M	0,30	0,44	0,44	0,50	0,60
K3	MM10-10.50-HF-MD08 F30M	0,30	0,44	0,44	0,50	0,60
K4	MM10-10.50-HF-MD08 F30M	0,30	0,44	0,44	0,50	0,60
K5	MM10-10.50-HF-MD08 F30M	0,30	0,40	0,40	0,44	0,55
K6	MM10-10.50-HF-MD08 F30M	0,30	0,44	0,44	0,50	0,60
K7	MM10-10.50-HF-MD08 F30M	0,30	0,40	0,40	0,44	0,55
N1	MM10-10.50-HF-MD08 F30M	0,30	0,65	0,65	0,70	0,90
N2	MM10-10.50-HF-MD08 F30M	0,30	0,65	0,65	0,70	0,90
N3	MM10-10.50-HF-MD08 F30M	0,30	0,65	0,65	0,70	0,90
N11	MM10-10.50-HF-MD08 F30M	0,30	0,65	0,65	0,70	0,90
S1	MM10-10.50-HF-MD08 F30M	0,18	0,32	0,32	0,34	0,40
S2	MM10-10.50-HF-MD08 F30M	0,18	0,32	0,32	0,34	0,40
S3	MM10-10.50-HF-MD08 F30M	0,18	0,30	0,30	0,32	0,38
S11	MM10-10.50-HF-MD08 F30M	0,20	0,36	0,36	0,40	0,48
S12	MM10-10.50-HF-MD08 F30M	0,20	0,36	0,36	0,40	0,48
S13	MM10-10.50-HF-MD08 F30M	0,18	0,32	0,32	0,34	0,40
H5	MM10-10.50-HF-MD08 F15M	0,24	0,30	0,30	0,34	0,40
H8	MM10-10.50-HF-MD08 F15M	0,20	0,24	0,24	0,26	0,30
H11	MM10-10.50-HF-MD08 F15M	0,24	0,30	0,30	0,34	0,40
H12	MM10-10.50-HF-MD08 F15M	0,20	0,24	0,24	0,26	0,30
H21	MM10-10.50-HF-MD08 F15M	0,20	0,24	0,24	0,26	0,30

SMG = Группа материалов Seco

f_z = мм/зуб

v_c = м/мин

a_p/DC = %

Приведенные значения ориентировочные

MM10 High-Feed Режимы резания $v_c =$ (м/мин)

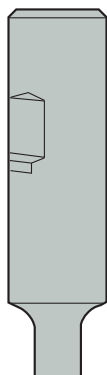
SMG	F15M				F30M			
	100%	70%	30%	20%	100%	70%	30%	20%
P1	—	—	—	—	230	285	335	355
P2	—	—	—	—	225	275	325	345
P3	—	—	—	—	195	240	285	295
P4	—	—	—	—	170	210	250	265
P5	—	—	—	—	165	205	240	255
P6	—	—	—	—	185	230	270	285
P7	—	—	—	—	175	215	255	270
P8	—	—	—	—	165	200	240	250
P11	—	—	—	—	170	210	250	260
P12	—	—	—	—	110	135	155	165
M1	—	—	—	—	180	220	265	280
M2	—	—	—	—	150	185	215	230
M3	—	—	—	—	120	145	170	180
M4	—	—	—	—	95	110	135	140
M5	—	—	—	—	80	95	110	120
K1	190	230	280	295	175	215	260	275
K2	170	205	245	260	160	195	230	240
K3	145	175	210	220	135	165	195	205
K4	135	165	200	210	125	155	185	195
K5	85	100	120	125	75	95	115	120
K6	120	145	175	185	110	135	160	170
K7	105	130	155	165	100	120	145	150
N1	—	—	—	—	1325	1600	1950	2025
N2	—	—	—	—	530	650	780	820
N3	—	—	—	—	355	435	520	540
N11	—	—	—	—	405	495	600	620
S1	—	—	—	—	45	50	60	65
S2	—	—	—	—	36	42	50	55
S3	—	—	—	—	31	37	44	46
S11	—	—	—	—	60	75	85	90
S12	—	—	—	—	43	50	60	65
S13	—	—	—	—	25	29	35	37
H5	40	48	55	60	37	44	50	55
H8	42	50	60	60	39	46	55	60
H11	50	60	70	75	47	55	65	70
H12	75	90	105	110	70	85	100	105
H21	42	50	60	60	39	46	55	60

Конструкция 1



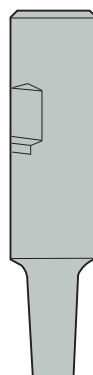
Шпоночный хвостовик

Конструкция 2



Цилиндрический/Weldon патрон и конус 90°

Конструкция 3



Цилиндрический/Weldon патрон и конус 87°/89°

Конструкция 4

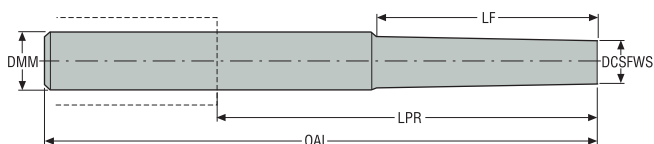


Цилиндрический/Weldon патрон и конус 80°/85°/87°

Конструкция 5



Цилиндрический/Weldon патрон и конус 89°/85°



MM12 Хвостовик

Обозначение	Тип крепления	Размеры в мм					BHTA°	Дизайн	RPMX			Обозначения дополнительных частей
		DCSFWS	DMM	OAL	LF	LPR						
MM12-20080.3-0012	Weldon	11,4	20,0	80,0	12,0	30,0	0,0	2	80000	✓	0,2	4
MM12-20095.3-3027	Weldon	11,4	20,0	95,0	27,0	45,0	3,0	3	80000	✓	0,2	4
MM12-20150.3-5049	Weldon	11,4	20,0	150,0	49,1	100,0	5,0	4	80000	✓	0,3	5
MM12-12055.0-0008	Цилиндрич.	11,5	12,0	55,0	8,5	10,0	0,0	2	80000	✓	0,1	2
MM12-16065.0-0000	Цилиндрич.	11,4	16,0	65,0	0,0	17,0	60,0	1	80000	✓	0,1	1
MM12-16170.0-1040	Цилиндрич.	11,4	16,0	170,0	40,0	122,0	1,0	3	80000	✓	0,2	5
MM12-16170.0-1060	Цилиндрич.	11,4	16,0	170,0	60,0	122,0	1,0	3	80000	✓	0,2	5
MM12-16170.0-1080	Цилиндрич.	11,4	16,0	170,0	80,0	122,0	1,0	3	80000	✓	0,2	5
MM12-12070.0-0008DS	Цилиндрич.	11,5	12,0	70,0	8,5	25,0	0,0	2	63600	✓	0,1	3
MM12-16095.0-0024DS	Цилиндрич.	11,4	16,0	95,0	24,0	47,0	0,0	2	63600	✓	0,3	3
MM12-16090.0-3044DS	Цилиндрич.	11,4	16,0	90,0	43,9	42,0	3,0	4	63600	✓	0,3	3
MM12-16120.0-1045DS	Цилиндрич.	11,4	16,0	120,0	45,0	72,0	1,0	3	63600	✓	0,3	3
MM12-16115.0-0048DS	Цилиндрич.	11,4	16,0	115,0	48,0	67,0	0,0	2	63600	✓	0,3	3
MM12-16170.0-1060DS	Цилиндрич.	11,4	16,0	170,0	60,0	122,0	1,0	3	63600	✓	0,5	3
MM12-16170.0-1080DS	Цилиндрич.	11,4	16,0	170,0	80,0	122,0	1,0	3	63600	✓	0,5	3
MM12-20250.0-1060DS	Цилиндрич.	11,4	20,0	250,0	60,0	200,0	1,0	5	63600	✓	1,0	3

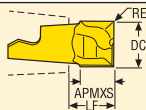
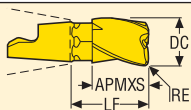
Комплектующие

Обозначения дополнительных частей	Винт	Втулка
4	MM12-0637	MM-06048
5	MM12-0637	MM-06116
2	MM12-0637	MM-06020
1	MM12-0637	MM-06032
3	MM12-061037	-

Пожалуйста, уточняйте наличие на складе и действующую цену
Ключ-шестигранник H05-4 для втулки - по отдельному заказу.

Информацию по динамометрическим ключам см. на стр. подбора пластин

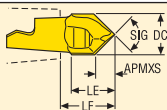
Фрезерование канавок/ фрезерование уступов



Обозначение	Размеры в мм				RMPX°	C min	C max	FHA°	ZEFP	Дизайн		С покрытием			
	APMXS	DC	RE	LF								Сплавы			
												T60M	F15M	F30M	F40M
MM12-12015-A30-E04	15,35	12,0	0,0	19,9	15,0	14,6	23,8	30	3	MM0416	✓		■		
MM12-12015-R05A30-M04	15,35	12,0	0,5	19,9	15,0	14,6	22,8	30	3	MM0416	✓			■	
MM12-12015-R10A30-E04	15,35	12,0	1,0	19,9	15,0	14,6	21,8	30	3	MM0416	✓		■		
MM12-12015-R10A30-M04	15,35	12,0	1,0	19,9	15,0	14,6	21,8	30	3	MM0416	✓			■	
MM12-12015-R15A30-D04	15,35	12,0	1,5	19,9	15,0	14,6	20,8	30	3	MM0416	✓		■		
MM12-12015-R20A30-M04	15,35	12,0	2,0	19,9	15,0	14,6	19,8	30	3	MM0416	✓			■	
MM12-12015-R30A30-E04	15,3	12,0	3,0	19,9	15,0	14,6	17,8	30	3	MM0416	✓		■		
MM12-12015-R30A30-M04	15,35	12,0	3,0	19,9	15,0	14,6	17,8	30	3	MM0416	✓			■	
MM12-12015-R40A30-M04	15,35	12,0	4,0	19,9	15,0	14,6	15,8	30	3	MM0416	✓			■	
MM12-11715-R03A30-M04	15,35	11,7	0,3	19,9	15,0	14,2	22,6	30	3	MM0416	✓			■	
MM12-12715-A30-E04	15,35	12,7	0,0	19,9	15,0	15,4	25,2	30	3	MM0416	✓		■		
MM12-12715-R08A30-M04	15,35	12,7	0,8	19,9	15,0	15,4	23,6	30	3	MM0416	✓			■	
MM12-12715-R16A30-M04	15,35	12,7	1,6	19,9	15,0	15,4	22,0	30	3	MM0416	✓			■	
MM12-12008-M04	8,2	12,0	0,0	10,2	15,0	14,6	23,8	0	2	MM0612	-	■			
MM12-12008-R08-MD05	8,2	12,0	0,8	10,18	15,0	14,6	22,2	0	2	MM0612	-	■	■		
MM12-12008-R08A8-E04	8,1	12,0	0,8	10,15	15,0	14,6	22,2	8	2	MM0612	-	■			
MM12-12008-R08P-M04	8,1	12,0	0,8	10,05	15,0	14,6	22,2	0	2	MM0612	-		■		
MM12-12008-R20-MD05	8,2	12,0	2,0	10,16	15,0	14,6	19,8	0	2	MM0612	-		■		
MM12-12008-R30-MD05	8,2	12,0	3,0	10,14	15,0	14,6	17,8	0	2	MM0612	-		■		
MM12-14009-M04	9,3	14,0	0,0	11,26	15,0	17,0	27,8	0	2	MM1420	-	■			
MM12-14009-R08-MD05	9,3	14,0	0,8	11,26	15,0	17,0	26,2	0	2	MM1420	-	■	■		
MM12-14009-R08A8-E04	9,2	14,0	0,8	11,06	15,0	17,0	26,2	8	2	MM1420	-	■	■		
MM12-12708-M04	9,3	12,7	0,0	11,25	15,0	15,4	25,2	0	2	MM1420	-	■			
MM12-12708-R08-MD05	9,3	12,7	0,8	11,23	15,0	15,4	23,6	0	2	MM1420	-	■			
MM12-12708-R08P-M04	9,3	12,7	0,8	11,23	15,0	15,4	23,6	0	2	MM1420	-		■		
MM12-12708-R32-MD05	9,3	12,7	3,175	11,18	15,0	15,4	18,8	0	2	MM1420	-		■		
MM12-11708T-R03-D05	8,2	11,7	0,3	10,18	15,0	14,2	22,6	0	2	MM0612	-	■			
MM12-13709T-R03-D05	9,3	13,7	0,3	11,25	15,0	16,6	26,6	0	2	MM1420	-	■			

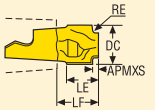
Информацию по динамометрическим ключам и значениям момента см. на стр. 613

Центровочное сверло



Обозначение	Размеры в мм					ZEFP	Дизайн		С покрытием				
	APMXS	DC	LE	LF	SIG°				Сплавы				
									T60M	F15M	F30M	F40M	
MM12-12006-C90-M04	5,65	12,0	12,65	14,64	90,0	2	MM0612	-	■				

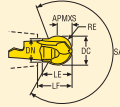
Вогнутый радиус



Обозначение	Размеры в мм					ZEFP	Дизайн		С покрытием				
	APMXS	DC	RE	LE	LF				Сплавы				
									T60M	F15M	F30M	F40M	
MM12-12010-CR10-MD05	2,2	12,0	1,0	10,6	12,14	2	MM0612	-	■				
MM12-12010-CR20-MD05	2,4	12,0	2,0	10,7	12,25	2	MM0612	-	■				
MM12-12010-CR30-MD05	3,3	12,0	3,0	10,6	12,2	2	MM0612	-	■				

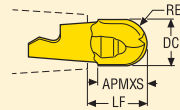
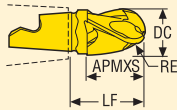
Информацию по динамометрическим ключам и значениям момента см. на стр. 613

Прецизионные режущие головки для черновой обработки всех материалов



Обозначение	Размеры в мм						SA°	ZEFP	Дизайн		С покрытием			
	APMXS	DC	RE	LE	LF	DN					Сплавы			
											T60M	F15M	F30M	F40M
MM12-14014-B120P-M05	7,0	14,0	7,0	14,0	15,45	12,0	242,0	2	MM1420	-		■		
MM12-16016-B120P-M07	8,0	16,0	8,0	16,0	17,46	12,0	263,0	2	MM1420	-		■		
MM12-16016-B120PF-M03	8,0	16,0	8,0	16,0	17,46	12,0	263,0	2	MM1420	-	■			

Объемное фрезерование



Обозначение	Размеры в мм					FHA°	ZEFP	Дизайн		С покрытием			
	APMXS	DC	RE	LF	FHA°					Сплавы			
										T60M	F15M	F30M	F40M
MM12-12015-B90A30-E04	15,3	12,0	6,0	19,9	30,0	3	MM0416	✓			■		
MM12-12015-B90A30-M04	15,3	12,0	6,0	19,9	30,0	3	MM0416	✓				■	
MM12-12715-B90A30-M04	15,3	12,7	6,35	19,75	30,0	3	MM0416	✓				■	
MM12-12012-B90-MD05	12,2	12,0	6,0	14,12	0,0	2	MM0612	-	■		■		
MM12-12012-B90S-E05	12,3	12,0	6,0	14,12	0,0	2	MM0612	-			■		
MM12-14014-B90S-E05	14,1	14,0	7,0	15,92	0,0	2	MM1420	-			■		
MM12-12012-B90P-M05	10,4	12,0	6,0	14,09	0,0	2	MM0612	-			■		
MM12-12713-B90P-M05	12,2	12,7	6,35	15,92	0,0	2	MM1420	-	■		■		
MM12-12012-B90PF-M02	10,4	12,0	6,0	14,09	0,0	2	MM0612	-		■			

Информацию по динамометрическим ключам и значениям момента см. на стр. 613

MM12 - Обработка уступов и пазов – Пластины

SMG		a _p	f _z			
			100%	40%	20%	10%
P1	MM12-12015-R05A30-M04 F40M	2,5	0,055	0,060	0,070	0,095
P2	MM12-12015-R05A30-M04 F40M	2,5	0,060	0,060	0,075	0,10
P3	MM12-12015-R05A30-M04 F40M	2,5	0,055	0,055	0,070	0,095
P4	MM12-12015-R05A30-M04 F40M	2,5	0,055	0,055	0,070	0,090
P5	MM12-12015-R05A30-M04 F40M	2,5	0,055	0,055	0,065	0,090
P6	MM12-12015-R05A30-M04 F40M	2,5	0,050	0,055	0,065	0,090
P7	MM12-12015-R05A30-M04 F40M	2,5	0,050	0,055	0,065	0,090
P8	MM12-12015-R05A30-M04 F40M	2,5	0,055	0,055	0,070	0,095
P11	MM12-12015-R05A30-M04 F40M	2,5	0,050	0,055	0,065	0,090
P12	MM12-12015-R05A30-M04 F40M	2,0	0,036	0,038	0,046	0,060
M1	MM12-12015-R05A30-M04 F40M	2,5	0,060	0,060	0,075	0,10
M2	MM12-12015-R05A30-M04 F40M	2,5	0,055	0,055	0,065	0,090
M3	MM12-12015-R05A30-M04 F40M	2,0	0,042	0,044	0,055	0,070
M4	MM12-12015-R05A30-M04 F40M	1,6	0,038	0,038	0,048	0,065
M5	MM12-12015-R05A30-M04 F40M	1,6	0,038	0,038	0,048	0,065
K1	MM12-12015-R10A30-E04 F30M	2,5	0,060	0,065	0,075	0,10
K2	MM12-12015-R10A30-E04 F30M	2,5	0,055	0,055	0,070	0,095
K3	MM12-12015-R10A30-E04 F30M	2,5	0,055	0,055	0,070	0,095
K4	MM12-12015-R10A30-E04 F30M	2,5	0,055	0,055	0,070	0,095
K5	MM12-12015-R15A30-D04 F30M	2,5	0,055	0,055	0,070	0,090
K6	MM12-12015-R15A30-D04 F30M	2,5	0,060	0,060	0,075	0,10
K7	MM12-12015-R15A30-D04 F30M	2,5	0,055	0,055	0,070	0,090
N1	MM12-12015-R10A30-E04 F30M	2,5	0,080	0,080	0,10	0,13
N2	MM12-12015-R10A30-E04 F30M	2,5	0,080	0,080	0,10	0,13
N3	MM12-12015-R10A30-E04 F30M	2,5	0,080	0,080	0,10	0,13
N11	MM12-12015-R10A30-E04 F30M	2,5	0,080	0,080	0,10	0,13
S1	MM12-12015-R15A30-D04 F30M	1,6	0,050	0,050	0,060	0,080
S2	MM12-12015-R15A30-D04 F30M	1,6	0,050	0,050	0,060	0,080
S3	MM12-12015-R15A30-D04 F30M	1,6	0,046	0,048	0,055	0,075
S11	MM12-12015-R05A30-M04 F40M	1,8	0,044	0,044	0,055	0,070
S12	MM12-12015-R05A30-M04 F40M	1,8	0,044	0,044	0,055	0,070
S13	MM12-12015-R05A30-M04 F40M	1,6	0,038	0,038	0,048	0,065
H5	MM12-12015-R15A30-D04 F30M	2,0	0,044	0,046	0,055	0,075
H8	MM12-12015-R15A30-D04 F30M	1,8	0,036	0,036	0,044	0,060
H11	MM12-12015-R15A30-D04 F30M	2,0	0,044	0,046	0,055	0,075
H12	MM12-12015-R15A30-D04 F30M	1,8	0,036	0,036	0,044	0,060
H21	MM12-12015-R15A30-D04 F30M	1,8	0,036	0,036	0,044	0,060

SMG = Группа материалов Seco

f_z = мм/зуб

v_c = м/мин

a_φ/DC = %

Приведенные значения ориентировочные

MM12 - Обработка уступов и пазов – Режимы резания $v_c =$ (м/мин)

SMG	F15M				F30M				F40M				T60M			
	100%	40%	20%	10%	100%	40%	20%	10%	100%	40%	20%	10%	100%	40%	20%	10%
P1	400	690	730	730	250	315	350	385	240	295	330	365	195	235	240	265
P2	390	670	710	710	245	305	340	375	230	285	325	355	185	225	235	255
P3	335	580	620	610	210	265	295	325	200	250	280	310	160	200	205	225
P4	295	510	540	540	190	235	260	285	175	220	250	270	145	175	180	195
P5	285	485	520	520	180	225	250	275	170	210	235	260	140	170	170	190
P6	320	550	580	580	205	250	280	310	195	235	265	295	155	190	195	210
P7	300	520	550	550	190	240	265	295	185	225	250	275	145	180	185	200
P8	285	485	520	520	175	220	245	275	170	210	235	260	135	165	170	190
P11	295	500	530	530	185	230	260	285	180	215	245	270	140	175	180	195
P12	180	285	310	320	115	145	165	180	110	140	155	170	95	115	120	120
M1	315	540	580	570	200	245	275	300	185	230	260	285	150	185	190	205
M2	255	440	465	465	160	200	225	245	150	190	215	235	125	150	155	170
M3	200	320	350	360	130	160	175	195	125	150	170	185	100	125	130	135
M4	150	215	260	270	100	120	140	150	95	115	130	145	80	95	105	105
M5	125	180	215	225	80	100	115	125	80	100	110	120	70	80	90	85
K1	305	530	570	560	195	240	270	295	180	225	255	280	145	180	185	205
K2	270	465	490	490	170	215	240	260	160	200	225	250	130	160	165	180
K3	230	390	415	415	145	180	200	220	135	170	190	210	110	135	140	150
K4	220	375	395	400	140	170	190	210	130	160	180	200	105	130	130	145
K5	130	225	240	240	85	105	115	125	80	100	110	120	65	80	80	85
K6	195	330	350	350	120	150	170	185	115	145	160	175	95	115	115	125
K7	170	285	305	305	105	135	150	165	100	125	140	155	80	100	105	110
N1	2350	4075	4375	4375	1450	1800	2025	2225	1375	1725	1925	2125	1100	1350	1400	1525
N2	950	1650	1775	1775	580	730	820	900	550	690	770	850	450	550	560	620
N3	630	1100	1175	1175	390	485	550	600	370	460	520	570	300	365	375	410
N11	720	1250	1350	1350	445	550	620	690	420	530	590	650	340	420	430	470
S1	70	100	120	125	46	55	65	70	44	55	60	65	38	44	50	48
S2	55	80	100	100	37	46	50	55	35	44	49	55	31	36	40	39
S3	48	70	85	90	32	40	45	50	31	39	43	47	27	31	35	34
S11	100	155	175	180	65	80	90	100	60	75	85	95	55	65	70	70
S12	70	105	120	125	45	55	60	70	43	55	60	65	37	44	48	47
S13	39	55	70	70	26	32	36	40	25	31	34	38	21	25	28	27
H5	60	95	105	105	39	48	55	60	37	46	50	55	31	38	40	41
H8	60	90	105	105	41	50	55	60	39	48	55	60	33	39	43	42
H11	75	120	130	135	49	60	70	75	47	60	65	70	39	48	50	50
H12	110	165	185	190	75	90	100	110	70	85	95	105	60	70	75	75
H21	60	90	105	105	41	50	55	60	39	48	55	60	33	39	43	42

MM12 Z3 – Объемное фрезерование – Пластины – Черновая обработка

SMG		a _p	f _z			
			100%	40%	20%	10%
P1	MM12-12015-B90A30-M04 F40M	2,5	0,070	0,070	0,075	0,080
P2	MM12-12015-B90A30-M04 F40M	2,5	0,070	0,070	0,075	0,085
P3	MM12-12015-B90A30-M04 F40M	2,5	0,070	0,070	0,070	0,080
P4	MM12-12015-B90A30-M04 F40M	2,5	0,065	0,065	0,070	0,075
P5	MM12-12015-B90A30-M04 F40M	2,5	0,065	0,065	0,070	0,075
P6	MM12-12015-B90A30-M04 F40M	2,5	0,065	0,065	0,070	0,075
P7	MM12-12015-B90A30-M04 F40M	2,5	0,065	0,065	0,070	0,075
P8	MM12-12015-B90A30-M04 F40M	2,5	0,070	0,070	0,070	0,080
P11	MM12-12015-B90A30-M04 F40M	2,5	0,065	0,065	0,070	0,075
P12	MM12-12015-B90A30-M04 F40M	2,0	0,046	0,046	0,048	0,050
M1	MM12-12015-B90A30-M04 F40M	2,5	0,070	0,070	0,075	0,085
M2	MM12-12015-B90A30-M04 F40M	2,5	0,065	0,065	0,070	0,075
M3	MM12-12015-B90A30-M04 F40M	2,0	0,055	0,055	0,055	0,060
M4	MM12-12015-B90A30-M04 F40M	1,6	0,050	0,050	0,050	0,055
M5	MM12-12015-B90A30-M04 F40M	1,6	0,050	0,050	0,050	0,055
K1	MM12-12015-B90A30-E04 F30M	2,5	0,070	0,070	0,075	0,085
K2	MM12-12015-B90A30-E04 F30M	2,5	0,065	0,065	0,070	0,075
K3	MM12-12015-B90A30-E04 F30M	2,5	0,065	0,065	0,070	0,075
K4	MM12-12015-B90A30-E04 F30M	2,5	0,065	0,065	0,070	0,075
K5	MM12-12015-B90A30-D04 F30M	2,5	0,060	0,060	0,060	0,070
K6	MM12-12015-B90A30-D04 F30M	2,5	0,065	0,065	0,070	0,075
K7	MM12-12015-B90A30-D04 F30M	2,5	0,060	0,060	0,060	0,070
N1	MM12-12015-B90A30-E04 F30M	2,5	0,090	0,090	0,095	0,11
N2	MM12-12015-B90A30-E04 F30M	2,5	0,090	0,090	0,095	0,11
N3	MM12-12015-B90A30-E04 F30M	2,5	0,090	0,090	0,095	0,11
N11	MM12-12015-B90A30-E04 F30M	2,5	0,090	0,090	0,095	0,11
S1	MM12-12015-B90A30-D04 F30M	1,6	0,050	0,050	0,050	0,055
S2	MM12-12015-B90A30-D04 F30M	1,6	0,050	0,050	0,050	0,055
S3	MM12-12015-B90A30-D04 F30M	1,6	0,046	0,046	0,046	0,050
S11	MM12-12015-B90A30-M04 F40M	1,8	0,055	0,055	0,055	0,060
S12	MM12-12015-B90A30-M04 F40M	1,8	0,055	0,055	0,055	0,060
S13	MM12-12015-B90A30-M04 F40M	1,6	0,050	0,050	0,050	0,055
H5	MM12-12015-B90A30-D04 F30M	2,0	0,046	0,046	0,048	0,050
H8	MM12-12015-B90A30-D04 F30M	1,8	0,036	0,036	0,038	0,040
H11	MM12-12015-B90A30-D04 F30M	2,0	0,046	0,046	0,048	0,050
H12	MM12-12015-B90A30-D04 F30M	1,8	0,036	0,036	0,038	0,040
H21	MM12-12015-B90A30-D04 F30M	1,8	0,036	0,036	0,038	0,040

SMG = Группа материалов Seco

f_z = мм/зуб

v_c = м/мин

a_φ/DC = %

Приведенные значения ориентировочные

MM12 Z3 – Объемное фрезерование – Пластины – Чистовая обработка

SMG		a _p	f _z			
			15%	10%	5%	2%
P1	MM12-12015-B90A30-E04 F30M	2,5	0,075	0,080	0,090	0,095
P2	MM12-12015-B90A30-E04 F30M	2,5	0,080	0,085	0,090	0,095
P3	MM12-12015-B90A30-E04 F30M	2,5	0,075	0,080	0,085	0,090
P4	MM12-12015-B90A30-E04 F30M	2,5	0,075	0,075	0,085	0,090
P5	MM12-12015-B90A30-E04 F30M	2,5	0,070	0,075	0,080	0,085
P6	MM12-12015-B90A30-E04 F30M	2,5	0,070	0,075	0,080	0,085
P7	MM12-12015-B90A30-E04 F30M	2,5	0,070	0,075	0,080	0,085
P8	MM12-12015-B90A30-E04 F30M	2,5	0,075	0,080	0,085	0,090
P11	MM12-12015-B90A30-E04 F30M	2,5	0,070	0,075	0,080	0,085
P12	MM12-12015-B90A30-E04 F30M	2,0	0,050	0,050	0,055	0,060
M1	MM12-12015-B90A30-E04 F30M	2,5	0,080	0,085	0,090	0,095
M2	MM12-12015-B90A30-E04 F30M	2,5	0,070	0,075	0,080	0,085
M3	MM12-12015-B90A30-E04 F30M	2,0	0,060	0,060	0,065	0,070
M4	MM12-12015-B90A30-E04 F30M	1,6	0,050	0,055	0,055	0,060
M5	MM12-12015-B90A30-E04 F30M	1,6	0,050	0,055	0,055	0,060
K1	MM12-12015-B90A30-E04 F30M	2,5	0,080	0,085	0,090	0,095
K2	MM12-12015-B90A30-E04 F30M	2,5	0,070	0,075	0,080	0,085
K3	MM12-12015-B90A30-E04 F30M	2,5	0,070	0,075	0,080	0,085
K4	MM12-12015-B90A30-E04 F30M	2,5	0,070	0,075	0,080	0,085
K5	MM12-12015-B90A30-E04 F30M	2,5	0,065	0,070	0,075	0,080
K6	MM12-12015-B90A30-E04 F30M	2,5	0,070	0,075	0,080	0,085
K7	MM12-12015-B90A30-E04 F30M	2,5	0,065	0,070	0,075	0,080
N1	MM12-12015-B90A30-E04 F30M	2,5	0,10	0,11	0,12	0,12
N2	MM12-12015-B90A30-E04 F30M	2,5	0,10	0,11	0,12	0,12
N3	MM12-12015-B90A30-E04 F30M	2,5	0,10	0,11	0,12	0,12
N11	MM12-12015-B90A30-E04 F30M	2,5	0,10	0,11	0,12	0,12
S1	MM12-12015-B90A30-E04 F30M	1,6	0,050	0,055	0,055	0,060
S2	MM12-12015-B90A30-E04 F30M	1,6	0,050	0,055	0,055	0,060
S3	MM12-12015-B90A30-E04 F30M	1,6	0,048	0,050	0,055	0,055
S11	MM12-12015-B90A30-E04 F30M	1,8	0,060	0,060	0,065	0,070
S12	MM12-12015-B90A30-E04 F30M	1,8	0,060	0,060	0,065	0,070
S13	MM12-12015-B90A30-E04 F30M	1,6	0,050	0,055	0,055	0,060
H5	MM12-12015-B90A30-E04 F30M	2,0	0,050	0,050	0,055	0,060
H8	MM12-12015-B90A30-E04 F30M	1,8	0,038	0,040	0,042	0,044
H11	MM12-12015-B90A30-E04 F30M	2,0	0,050	0,050	0,055	0,060
H12	MM12-12015-B90A30-E04 F30M	1,8	0,038	0,040	0,042	0,044
H21	MM12-12015-B90A30-E04 F30M	1,8	0,038	0,040	0,042	0,044

SMG = Группа материалов Seco

f_z = мм/зуб

v_c = м/мин

a_p/DC = %

Приведенные значения ориентировочные

MM12 Z3 – Объемное фрезерование – Режимы резания $v_c =$ (м/мин)

SMG	F30M					F40M				
	100%	20%	10%	5%	2%	100%	20%	10%	5%	2%
P1	270	320	335	365	360	260	305	320	345	340
P2	260	310	325	355	350	250	295	310	340	335
P3	230	270	285	305	305	215	255	270	290	290
P4	200	240	250	270	270	190	230	240	260	255
P5	195	230	240	260	255	185	220	225	250	245
P6	220	255	270	290	290	205	245	255	280	280
P7	205	240	255	275	275	195	230	245	260	260
P8	190	225	240	255	255	185	215	225	245	245
P11	200	235	250	270	265	190	225	235	255	255
P12	125	150	155	170	165	120	145	145	160	160
M1	—	—	—	—	—	200	235	250	270	270
M2	—	—	—	—	—	165	195	205	225	220
M3	—	—	—	—	—	130	160	160	175	175
M4	—	—	—	—	—	90	130	125	135	135
M5	—	—	—	—	—	75	105	105	110	110
K1	210	245	260	280	275	200	235	245	265	265
K2	185	215	225	245	245	175	205	215	235	235
K3	155	185	190	210	205	150	175	180	200	195
K4	150	175	185	200	195	140	165	175	190	190
K5	90	105	110	120	120	85	100	105	115	115
K6	130	155	160	175	175	125	145	155	165	165
K7	115	135	140	155	155	110	130	135	145	145
N1	1575	1850	1950	2125	2100	1500	1775	1875	2000	2000
N2	640	750	790	850	850	610	710	750	810	810
N3	425	500	530	570	560	405	475	500	540	540
N11	485	570	600	650	640	460	540	570	620	610
S1	45	65	60	65	65	43	60	60	65	60
S2	36	50	49	55	55	34	48	47	50	50
S3	31	44	43	46	46	30	42	41	44	44
S11	—	—	—	—	—	65	85	80	90	90
S12	—	—	—	—	—	45	55	55	60	60
S13	—	—	—	—	—	24	34	33	35	35
H5	41	50	50	55	55	39	48	49	55	55
H8	42	55	55	55	55	40	50	50	55	55
H11	50	65	65	70	70	50	60	60	70	65
H12	75	95	95	105	105	70	90	90	100	100
H21	42	55	55	55	55	40	50	50	55	55

MM12 Z2 – Объемное фрезерование – Пластины – Черновая обработка

SMG		a _p	f _z			
			100%	40%	20%	10%
P1	MM12-12012-B90S-E05 F30M	5,0	0,075	0,080	0,090	0,11
P2	MM12-12012-B90S-E05 F30M	5,0	0,080	0,080	0,090	0,11
P3	MM12-12012-B90S-E05 F30M	5,0	0,075	0,075	0,085	0,10
P4	MM12-12012-B90-MD05 F30M	5,0	0,075	0,075	0,085	0,10
P5	MM12-12012-B90-MD05 F30M	5,0	0,070	0,070	0,085	0,10
P6	MM12-12012-B90-MD05 F30M	5,0	0,070	0,070	0,080	0,10
P7	MM12-12012-B90-MD05 F30M	5,0	0,070	0,070	0,080	0,10
P8	MM12-12012-B90-MD05 F30M	5,0	0,075	0,075	0,085	0,10
P11	MM12-12012-B90-MD05 F30M	5,0	0,070	0,070	0,080	0,10
P12	MM12-12012-B90-MD05 F30M	4,0	0,050	0,050	0,055	0,065
M1	MM12-12012-B90S-E05 F30M	5,0	0,080	0,080	0,090	0,11
M2	MM12-12012-B90S-E05 F30M	5,0	0,070	0,070	0,085	0,10
M3	MM12-12012-B90S-E05 F30M	4,0	0,060	0,060	0,065	0,080
M4	MM12-12012-B90-MD05 F30M	3,0	0,055	0,055	0,060	0,065
M5	MM12-12012-B90-MD05 F30M	3,0	0,055	0,055	0,060	0,065
K1	MM12-12012-B90S-E05 F30M	5,0	0,080	0,080	0,090	0,11
K2	MM12-12012-B90S-E05 F30M	5,0	0,070	0,070	0,085	0,10
K3	MM12-12012-B90S-E05 F30M	5,0	0,070	0,070	0,085	0,10
K4	MM12-12012-B90S-E05 F30M	5,0	0,070	0,070	0,085	0,10
K5	MM12-12012-B90-MD05 F30M	5,0	0,065	0,065	0,075	0,090
K6	MM12-12012-B90-MD05 F30M	5,0	0,070	0,070	0,085	0,10
K7	MM12-12012-B90-MD05 F30M	5,0	0,065	0,065	0,075	0,090
N1	MM12-12012-B90S-E05 F30M	5,0	0,10	0,10	0,12	0,14
N2	MM12-12012-B90S-E05 F30M	5,0	0,10	0,10	0,12	0,14
N3	MM12-12012-B90S-E05 F30M	5,0	0,10	0,10	0,12	0,14
N11	MM12-12012-B90S-E05 F30M	5,0	0,10	0,10	0,12	0,14
S1	MM12-12012-B90-MD05 F30M	3,0	0,055	0,055	0,060	0,065
S2	MM12-12012-B90-MD05 F30M	3,0	0,055	0,055	0,060	0,065
S3	MM12-12012-B90-MD05 F30M	3,0	0,050	0,050	0,055	0,060
S11	MM12-12012-B90-MD05 F30M	3,5	0,060	0,060	0,065	0,075
S12	MM12-12012-B90-MD05 F30M	3,5	0,060	0,060	0,065	0,075
S13	MM12-12012-B90-MD05 F30M	3,0	0,055	0,055	0,060	0,065
H5	MM12-12012-B90-MD05 F30M	4,0	0,050	0,050	0,055	0,065
H8	MM12-12012-B90-MD05 F30M	3,5	0,040	0,040	0,044	0,050
H11	MM12-12012-B90-MD05 F30M	4,0	0,050	0,050	0,055	0,065
H12	MM12-12012-B90-MD05 F30M	3,5	0,040	0,040	0,044	0,050
H21	MM12-12012-B90-MD05 F30M	3,5	0,040	0,040	0,044	0,050

SMG = Группа материалов Seco

f_z = мм/зуб

v_c = м/мин

a_p/DC = %

Приведенные значения ориентировочные

MM12 Z2 – Объемное фрезерование – Пластины – Чистовая обработка

SMG		a_p	f_z			
			15%	10%	5%	2%
P1	MM12-12012-B90PF-M02 F15M	5,0	0,038	0,044	0,050	0,060
P2	MM12-12012-B90PF-M02 F15M	5,0	0,040	0,044	0,050	0,060
P3	MM12-12012-B90PF-M02 F15M	5,0	0,038	0,042	0,050	0,060
P4	MM12-12012-B90PF-M02 F15M	5,0	0,036	0,040	0,048	0,055
P5	MM12-12012-B90PF-M02 F15M	5,0	0,036	0,040	0,048	0,055
P6	MM12-12012-B90PF-M02 F15M	5,0	0,036	0,040	0,048	0,055
P7	MM12-12012-B90PF-M02 F15M	5,0	0,036	0,040	0,048	0,055
P8	MM12-12012-B90PF-M02 F15M	5,0	0,038	0,042	0,050	0,060
P11	MM12-12012-B90PF-M02 F15M	5,0	0,036	0,040	0,048	0,055
P12	MM12-12012-B90PF-M02 F15M	4,0	0,024	0,026	0,030	0,034
M1	MM12-12012-B90PF-M02 F15M	5,0	0,040	0,044	0,050	0,060
M2	MM12-12012-B90PF-M02 F15M	5,0	0,036	0,040	0,048	0,055
M3	MM12-12012-B90PF-M02 F15M	4,0	0,028	0,030	0,036	0,040
M4	MM12-12012-B90PF-M02 F15M	3,0	0,024	0,026	0,030	0,032
M5	MM12-12012-B90PF-M02 F15M	3,0	0,024	0,026	0,030	0,032
K1	MM12-12012-B90PF-M02 F15M	5,0	0,040	0,044	0,050	0,060
K2	MM12-12012-B90PF-M02 F15M	5,0	0,036	0,040	0,048	0,055
K3	MM12-12012-B90PF-M02 F15M	5,0	0,036	0,040	0,048	0,055
K4	MM12-12012-B90PF-M02 F15M	5,0	0,036	0,040	0,048	0,055
K5	MM12-12012-B90PF-M02 F15M	5,0	0,032	0,036	0,042	0,050
K6	MM12-12012-B90PF-M02 F15M	5,0	0,036	0,040	0,048	0,055
K7	MM12-12012-B90PF-M02 F15M	5,0	0,032	0,036	0,042	0,050
N1	MM12-12012-B90PF-M02 F15M	5,0	0,050	0,055	0,065	0,080
N2	MM12-12012-B90PF-M02 F15M	5,0	0,050	0,055	0,065	0,080
N3	MM12-12012-B90PF-M02 F15M	5,0	0,050	0,055	0,065	0,080
N11	MM12-12012-B90PF-M02 F15M	5,0	0,050	0,055	0,065	0,080
S1	MM12-12012-B90PF-M02 F15M	3,0	0,024	0,026	0,030	0,032
S2	MM12-12012-B90PF-M02 F15M	3,0	0,024	0,026	0,030	0,032
S3	MM12-12012-B90PF-M02 F15M	3,0	0,024	0,024	0,028	0,030
S11	MM12-12012-B90PF-M02 F15M	3,5	0,028	0,030	0,034	0,038
S12	MM12-12012-B90PF-M02 F15M	3,5	0,028	0,030	0,034	0,038
S13	MM12-12012-B90PF-M02 F15M	3,0	0,024	0,026	0,030	0,032
H5	MM12-12012-B90PF-M02 F15M	4,0	0,024	0,026	0,030	0,034
H8	MM12-12012-B90PF-M02 F15M	3,5	0,018	0,020	0,022	0,024
H11	MM12-12012-B90PF-M02 F15M	4,0	0,024	0,026	0,030	0,034
H12	MM12-12012-B90PF-M02 F15M	3,5	0,018	0,020	0,022	0,024
H21	MM12-12012-B90PF-M02 F15M	3,5	0,018	0,020	0,022	0,024

SMG = Группа материалов Seco

f_z = мм/зуб

v_c = м/мин

a_{ϕ}/DC = %

Приведенные значения ориентировочные

MM12 Z2 – Объемное фрезерование – Режимы резания $v_c =$ (м/мин)

SMG	F15M					F30M					T60M				
	100%	20%	10%	5%	2%	100%	20%	10%	5%	2%	100%	20%	10%	5%	2%
P1	300	370	405	440	440	240	300	325	350	345	195	240	265	285	280
P2	290	360	395	425	425	230	290	315	340	340	185	235	255	275	275
P3	250	315	340	365	370	200	255	275	295	295	160	205	225	240	240
P4	220	275	300	325	325	175	225	245	260	260	145	180	195	210	210
P5	210	265	285	310	310	170	215	235	255	250	140	170	190	205	200
P6	235	295	320	350	350	190	240	260	285	285	155	195	210	230	230
P7	225	280	305	330	330	180	230	245	270	265	145	185	200	215	215
P8	210	265	285	310	310	170	215	235	250	250	135	170	190	200	200
P11	220	270	295	320	320	175	220	240	260	260	140	180	195	210	210
P12	140	175	180	195	195	115	145	150	165	160	95	120	120	135	130
M1	230	290	315	345	340	185	235	255	275	270	150	190	205	225	220
M2	190	235	260	280	280	155	190	210	225	225	125	155	170	185	180
M3	155	195	200	220	220	125	160	165	180	180	100	130	135	145	145
M4	120	155	155	165	165	100	130	130	135	140	80	105	105	110	110
M5	100	130	130	140	140	85	110	105	115	115	70	90	85	95	95
K1	230	285	310	340	335	180	230	250	270	270	145	185	205	220	215
K2	200	250	270	295	295	160	200	220	240	235	130	165	180	195	190
K3	170	210	230	250	250	135	170	185	205	200	110	140	150	165	160
K4	160	200	220	240	240	130	165	180	195	190	105	130	145	155	155
K5	95	120	130	145	145	80	100	110	115	115	65	80	85	95	95
K6	145	180	195	210	210	115	145	155	170	170	95	115	125	140	135
K7	125	155	170	185	185	100	125	140	150	150	80	105	110	120	120
N1	1750	2200	2400	2575	2575	1375	1725	1900	2025	2000	1100	1400	1525	1650	1625
N2	710	890	970	1050	1025	550	690	760	820	810	450	560	620	660	660
N3	470	590	640	700	690	370	465	510	550	540	300	375	410	440	440
N11	540	680	740	800	790	425	530	580	620	620	340	430	470	500	500
S1	55	75	70	75	75	47	60	60	65	65	38	50	48	50	50
S2	45	60	60	60	60	38	49	48	50	50	31	40	39	42	42
S3	39	50	50	55	55	33	43	42	45	45	27	35	34	37	36
S11	80	100	100	110	110	65	85	85	90	90	55	70	70	75	75
S12	55	70	70	75	75	45	60	60	65	60	37	48	47	50	50
S13	31	41	40	43	43	26	34	34	36	36	21	28	27	29	29
H5	46	60	60	65	65	38	49	50	55	55	31	40	41	44	44
H8	47	60	60	65	65	40	55	50	55	55	33	43	42	46	45
H11	60	75	75	85	85	49	60	65	70	70	39	50	50	55	55
H12	85	110	110	120	120	70	95	95	100	100	60	75	75	80	80
H21	47	60	60	65	65	40	55	50	55	55	33	43	42	46	45

MM12 High-Feed

SMG		a_p	f_z			
			100%	70%	30%	20%
P1	MM12-12.60-HF-MD10 F30M	0,36	0,55	0,55	0,65	0,75
P2	MM12-12.60-HF-MD10 F30M	0,36	0,55	0,55	0,65	0,75
P3	MM12-12.60-HF-MD10 F30M	0,36	0,55	0,55	0,60	0,75
P4	MM12-12.60-HF-MD10 F30M	0,36	0,55	0,55	0,60	0,70
P5	MM12-12.60-HF-MD10 F30M	0,36	0,50	0,50	0,60	0,70
P6	MM12-12.60-HF-MD10 F30M	0,36	0,50	0,50	0,60	0,70
P7	MM12-12.60-HF-MD10 F30M	0,36	0,50	0,50	0,60	0,70
P8	MM12-12.60-HF-MD10 F30M	0,36	0,55	0,55	0,60	0,75
P11	MM12-12.60-HF-MD10 F30M	0,36	0,50	0,50	0,60	0,70
P12	MM12-12.60-HF-MD10 F30M	0,28	0,36	0,36	0,40	0,46
M1	MM12-12.60-HF-MD10 F30M	0,36	0,55	0,55	0,65	0,75
M2	MM12-12.60-HF-MD10 F30M	0,36	0,50	0,50	0,60	0,70
M3	MM12-12.60-HF-MD10 F30M	0,28	0,42	0,42	0,46	0,55
M4	MM12-12.60-HF-MD10 F30M	0,20	0,36	0,36	0,40	0,48
M5	MM12-12.60-HF-MD10 F30M	0,20	0,36	0,36	0,40	0,48
K1	MM12-12.60-HF-MD10 F30M	0,36	0,55	0,55	0,65	0,75
K2	MM12-12.60-HF-MD10 F30M	0,36	0,50	0,50	0,60	0,70
K3	MM12-12.60-HF-MD10 F30M	0,36	0,50	0,50	0,60	0,70
K4	MM12-12.60-HF-MD10 F30M	0,36	0,50	0,50	0,60	0,70
K5	MM12-12.60-HF-MD10 F30M	0,36	0,48	0,48	0,50	0,60
K6	MM12-12.60-HF-MD10 F30M	0,36	0,50	0,50	0,60	0,70
K7	MM12-12.60-HF-MD10 F30M	0,36	0,48	0,48	0,50	0,60
N1	MM12-12.60-HF-MD10 F30M	0,36	0,75	0,75	0,80	1,0
N2	MM12-12.60-HF-MD10 F30M	0,36	0,75	0,75	0,80	1,0
N3	MM12-12.60-HF-MD10 F30M	0,36	0,75	0,75	0,80	1,0
N11	MM12-12.60-HF-MD10 F30M	0,36	0,75	0,75	0,80	1,0
S1	MM12-12.60-HF-MD10 F30M	0,20	0,36	0,36	0,40	0,48
S2	MM12-12.60-HF-MD10 F30M	0,20	0,36	0,36	0,40	0,48
S3	MM12-12.60-HF-MD10 F30M	0,20	0,34	0,34	0,38	0,44
S11	MM12-12.60-HF-MD10 F30M	0,24	0,42	0,42	0,46	0,55
S12	MM12-12.60-HF-MD10 F30M	0,24	0,42	0,42	0,46	0,55
S13	MM12-12.60-HF-MD10 F30M	0,20	0,36	0,36	0,40	0,48
H5	MM12-12.60-HF-MD10 F15M	0,28	0,36	0,36	0,40	0,46
H8	MM12-12.60-HF-MD10 F15M	0,24	0,28	0,28	0,30	0,34
H11	MM12-12.60-HF-MD10 F15M	0,28	0,36	0,36	0,40	0,46
H12	MM12-12.60-HF-MD10 F15M	0,24	0,28	0,28	0,30	0,34
H21	MM12-12.60-HF-MD10 F15M	0,24	0,28	0,28	0,30	0,34

SMG = Группа материалов Seco

f_z = мм/зуб

v_c = м/мин

a_{ϕ}/DC = %

Приведенные значения ориентировочные

MM12 High-Feed Режимы резания $v_c =$ (м/мин)

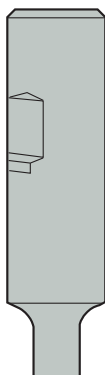
SMG	F15M				F30M			
	100%	70%	30%	20%	100%	70%	30%	20%
P1	—	—	—	—	225	275	325	350
P2	—	—	—	—	220	270	320	340
P3	—	—	—	—	190	230	280	290
P4	—	—	—	—	165	205	245	260
P5	—	—	—	—	165	200	235	250
P6	—	—	—	—	185	225	265	280
P7	—	—	—	—	170	210	250	265
P8	—	—	—	—	160	195	235	245
P11	—	—	—	—	170	205	240	255
P12	—	—	—	—	110	130	155	165
M1	—	—	—	—	175	215	255	275
M2	—	—	—	—	145	180	210	225
M3	—	—	—	—	120	140	170	180
M4	—	—	—	—	95	110	130	140
M5	—	—	—	—	80	90	110	115
K1	190	230	270	290	175	215	250	270
K2	165	205	240	255	155	190	220	235
K3	140	170	200	215	130	160	190	200
K4	135	165	195	205	125	155	180	190
K5	80	100	120	125	75	90	110	115
K6	120	145	170	180	110	135	160	170
K7	105	125	155	160	95	120	140	150
N1	—	—	—	—	1275	1575	1900	2000
N2	—	—	—	—	520	630	770	800
N3	—	—	—	—	345	425	510	540
N11	—	—	—	—	395	485	590	610
S1	—	—	—	—	44	50	60	65
S2	—	—	—	—	36	41	49	50
S3	—	—	—	—	31	36	43	45
S11	—	—	—	—	60	70	85	90
S12	—	—	—	—	42	50	60	65
S13	—	—	—	—	25	29	34	36
H5	39	46	55	60	36	43	50	55
H8	41	49	60	60	38	45	55	55
H11	49	60	70	75	46	55	65	70
H12	75	90	105	110	70	80	95	105
H21	41	49	60	60	38	45	55	55

Конструкция 1



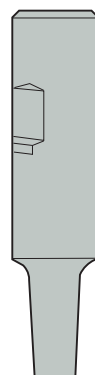
Шпоночный хвостовик

Конструкция 2



Цилиндрический/Weldon патрон и конус 90°

Конструкция 3



Цилиндрический/Weldon патрон и конус 87°/89°

Конструкция 4

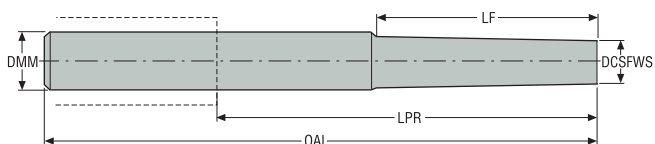


Цилиндрический/Weldon патрон и конус 80°/85°/87°

Конструкция 5



Цилиндрический/Weldon патрон и конус 89°/85°



MM16 Хвостовик

Обозначение	Тип крепления	Размеры в мм					ВНТА°	Дизайн	RPMX			Обозначения дополнительных частей
		DCSFWS	DMM	OAL	LF	LPR						
MM16-20115.3-3045	Weldon	15,2	20,0	115,0	45,8	65,0	3,0	4	63600	✓	0,3	3
MM16-25100.3-0019	Weldon	15,2	25,0	100,0	19,0	94,0	0,0	2	63600	✓	0,3	3
MM16-25115.3-3035	Weldon	15,2	25,0	115,0	35,0	59,0	3,0	3	63600	✓	0,3	3
MM16-25170.3-5056	Weldon	15,2	25,0	170,0	56,0	114,0	5,0	4	63600	✓	0,6	4
MM16-16070.0-0011M	Цилиндрич.	15,2	16,0	70,0	11,3	22,0	0,0	2	63600	✓	0,1	1
MM16-20070.0-0000	Цилиндрич.	15,2	20,0	70,0	0,0	20,0	60,0	1	63600	✓	0,2	1
MM16-20190.0-1055M	Цилиндрич.	15,2	20,0	190,0	55,0	140,0	1,0	3	63600	✓	0,4	5
MM16-20190.0-1075M	Цилиндрич.	15,2	20,0	190,0	75,0	140,0	1,0	3	63600	✓	0,4	5
MM16-20190.0-1095M	Цилиндрич.	15,2	20,0	190,0	95,0	140,0	1,0	3	63600	✓	0,4	6
MM16-25170.0-1060	Цилиндрич.	19,0	25,0	170,0	60,0	114,0	1,0	3	63600	✓	0,5	5
MM16-32250.0-10047	Цилиндрич.	15,2	32,0	250,0	47,6	190,0	10,0	4	63600	✓	1,3	4
MM16-16150.0-0080DS	Цилиндрич.	15,2	16,0	150,0	80,0	102,0	0,0	2	47600	✓	0,4	2
MM16-20080.0-0011DS	Цилиндрич.	15,2	20,0	80,0	11,3	30,0	0,0	2	47600	✓	0,4	2
MM16-20150.0-0038DS	Цилиндрич.	15,2	20,0	150,0	38,0	100,0	0,0	2	47600	✓	0,6	2
MM16-20160.0-0076DS	Цилиндрич.	15,2	20,0	160,0	76,0	110,0	0,0	2	47600	✓	0,6	2
MM16-20130.0-1045DS	Цилиндрич.	15,2	20,0	130,0	45,0	80,0	1,0	3	47600	✓	0,5	2
MM16-20190.0-1075DS	Цилиндрич.	15,2	20,0	190,0	75,0	140,0	1,0	3	47600	✓	0,8	2
MM16-20190.0-1095DS	Цилиндрич.	15,2	20,0	190,0	95,0	140,0	1,0	3	47600	✓	0,8	2
MM16-25250.0-1075DS	Цилиндрич.	15,2	25,0	250,0	75,0	194,0	1,0	5	47600	✓	1,6	2

Комплектующие

Обозначения дополнительных частей	Винт	Втулка
3	MM16-1045	MM-10062
4	MM16-1045	MM-10132
1	MM16-1045	MM-10030
5	MM16-1093	MM-10062
6	MM16-10113	MM-10062
2	MM16-1045	-

Пожалуйста, уточняйте наличие на складе и действующую цену
Ключ-шестигранник H05-4 для втулки - по отдельному заказу.

Информацию по динамометрическим ключам см. на стр. подбора пластин

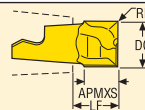
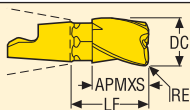
Фрезерование канавок/ фрезерование уступов



Обозначение	Размеры в мм				RMPX°	C min	C max	FHA°	ZEFP	Дизайн		С покрытием			
	APMXS	DC	RE	LF								Сплавы			
												T60M	F15M	F30M	F40M
MM16-16019-A30-E06	19,05	16,0	0,0	24,5	15,0	19,4	31,8	30	3	MM0416	✓		■		
MM16-16019-R05A30-M06	19,05	16,0	0,5	24,5	15,0	19,4	30,8	30	3	MM0416	✓			■	
MM16-16019-R10A30-E06	19,05	16,0	1,0	24,5	15,0	19,4	29,8	30	3	MM0416	✓		■		
MM16-16019-R10A30-M06	19,05	16,0	1,0	24,5	15,0	19,4	29,8	30	3	MM0416	✓			■	
MM16-16019-R20A30-M06	19,05	16,0	2,0	24,5	15,0	19,4	27,8	30	3	MM0416	✓			■	
MM16-16019-R30A30-E06	19,05	16,0	3,0	24,5	15,0	19,4	25,8	30	3	MM0416	✓		■		
MM16-16019-R30A30-M06	19,05	16,0	3,0	24,5	15,0	19,4	25,8	30	3	MM0416	✓			■	
MM16-16019-R40A30-M06	19,05	16,0	4,0	24,5	15,0	19,4	23,8	30	3	MM0416	✓			■	
MM16-16019-R50A30-M06	19,05	16,0	5,0	24,5	15,0	19,4	21,8	30	3	MM0416	✓			■	
MM16-16019-R60A30-M06	19,05	16,0	6,0	24,5	15,0	19,4	19,8	30	3	MM0416	✓			■	
MM16-20015-A30-E06	15,0	20,0	0,0	20,15	15,0	24,2	39,8	30	3	MM0416	✓		■		
MM16-20015-R05A30-M06	15,0	20,0	0,5	20,15	15,0	24,2	38,8	30	3	MM0416	✓			■	
MM16-20015-R10A30-M06	15,0	20,0	1,0	20,15	15,0	24,2	37,8	30	3	MM0416	✓			■	
MM16-20015-R20A30-D06	15,0	20,0	2,0	20,15	15,0	24,2	35,8	30	3	MM0416	✓		■		
MM16-20015-R30A30-M06	15,0	20,0	3,0	20,15	15,0	24,2	33,8	30	3	MM0416	✓			■	
MM16-20015-R50A30-M06	15,0	20,0	5,0	20,15	15,0	24,2	29,8	30	3	MM0416	✓			■	
MM16-15919-R08A30-M06	19,05	15,875	0,8	24,5	15,0	19,2	29,9	30	3	MM0416	✓			■	
MM16-16011-M06	11,0	16,0	0,0	13,6	15,0	19,4	31,8	0	2	MM1420	-	■			
MM16-16011-R08A8-E06	10,5	16,0	0,8	13,62	15,0	19,4	30,2	8	2	MM1420	-	■	■		
MM16-16011-R08-MD07	11,0	16,0	0,8	13,58	15,0	19,4	30,2	0	2	MM1420	-	■	■		
MM16-16011-R08P-M05	10,8	16,0	0,8	13,41	15,0	19,4	30,2	0	2	MM1420	-		■		
MM16-16011-R20-MD07	10,9	16,0	2,0	13,55	15,0	19,4	27,8	0	2	MM1420	-		■		
MM16-16011-R30-MD07	10,9	16,0	3,0	13,54	15,0	19,4	25,8	0	2	MM1420	-		■		
MM16-16011-R40-MD07	10,9	16,0	4,0	13,52	15,0	19,4	23,8	0	2	MM1420	-	■			
MM16-16011-R50-MD07	10,9	16,0	5,0	13,5	15,0	19,4	21,8	0	2	MM1420	-	■			
MM16-20013-R08A8-E06	12,7	20,0	0,8	15,42	15,0	24,2	38,2	8	2	MM1420	-	■	■		
MM16-19013-R08A8-E06	12,7	19,05	0,8	15,39	15,0	23,1	36,3	8	2	MM1420	-		■		

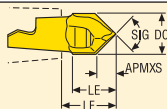
Информацию по динамометрическим ключам и значениям момента см. на стр. 613

Обработка паза



Обозначение	Размеры в мм				FHA°	ZEFP	Дизайн		С покрытием			
	APMXS	DC	RE	LF					Сплавы			
									T60M	F15M	F30M	F40M
MM16-15719-R03A30-M06	19,05	15,7	0,3	24,5	30	3	MM0416	✓				■
MM16-15711T-R03-D07	11,0	15,7	0,3	13,6	0	2	MM1420	-	■			

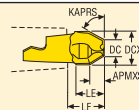
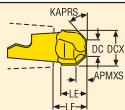
Центровочное сверло



Обозначение	Размеры в мм				SIG°	ZEFP	Дизайн		С покрытием			
	APMXS	DC	LE	LF					Сплавы			
									T60M	F15M	F30M	F40M
MM16-16008-C90-M06	7,53	16,0	16,7	19,2	90,0	2	MM1420	-	■			
MM16-16011-C120-M06	4,3	16,0	16,64	18,9	120,0	2	MM1420	-	■			

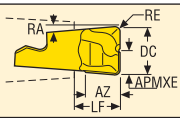
Информацию по динамометрическим ключам и значениям момента см. на стр. 613

Обработка фасок



Обозначение	Размеры в мм					KAPRS°	ZEFP	Дизайн		С покрытием			
	APMXS	DCX	DC	LE	LF					Сплавы			
										T60M	F15M	F30M	F40M
MM16-16011-4540-E06	3,9	16,0	7,69	10,9	13,25	45,0	2	MM1420	-	■			
MM16-16012-6060-E06	6,7	16,0	8,38	12,9	15,3	60,0	2	MM1420	-	■			

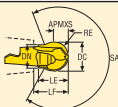
Обработка врезанием



Обозначение	Размеры в мм					RA°	ZEFP	Дизайн		С покрытием			
	APMXE	DC	RE	AZ	LF					Сплавы			
										T60M	F15M	F30M	F40M
MM16-16011-R10-PL-MD07	8,0	16,0	1,0	11,3	11,3	5,0	2	MM1420	-		■		
MM16-16011-R20-PL-MD07	8,0	16,0	2,0	11,3	11,3	5,0	2	MM1420	-		■		

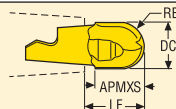
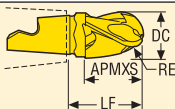
Информацию по динамометрическим ключам и значениям момента см. на стр. 613

Прецизионные режущие головки для черновой обработки всех материалов



Обозначение	Размеры в мм						SA°	ZEFP	Дизайн		С покрытием			
	APMXS	DC	RE	LE	LF	DN					Сплавы			
											T60M	F15M	F30M	F40M
MM16-20020-B120PF-M04	10,0	20,0	10,0	20,0	21,94	15,9	254,0	2	MM1420	-	■			
MM16-20020-B120P-M07	10,0	20,0	10,0	20,0	21,94	15,9	254,0	2	MM1420	-		■		

Объемное фрезерование



Обозначение	Размеры в мм					FNA°	ZEFP	Дизайн		С покрытием			
	APMXS	DC	RE	LF	FNA°					Сплавы			
										T60M	F15M	F30M	F40M
MM16-16019-B90A30-E06	19,0	16,0	8,0	24,5	30,0	3	MM1420	✓		■			
MM16-20015-B90A30-E06	15,0	20,0	10,0	20,15	30,0	3	MM1420	✓		■			
MM16-16019-B90A30-M06	19,0	16,0	8,0	24,5	30,0	3	MM1420	✓				■	
MM16-20015-B90A30-M06	15,0	20,0	10,0	20,15	30,0	3	MM1420	✓				■	
MM16-16016-B90-MD07	16,2	16,0	8,0	18,4	0,0	2	MM1420	-	■		■		
MM16-20020-B90-MD07	20,3	20,0	10,0	22,15	0,0	2	MM1420	-	■		■		
MM16-16016-B90P-M07	13,8	16,0	8,0	18,4	0,0	2	MM1420	-			■		
MM16-20020-B90P-M07	17,4	20,0	10,0	22,12	0,0	2	MM1420	-			■		
MM16-15916-B90P-M07	13,8	15,875	7,938	18,4	0,0	2	MM1420	-			■		
MM16-19020-B90P-M07	7,4	19,05	9,525	22,12	0,0	2	MM1420	-	■				
MM16-16016-B90PF-M03	13,8	16,0	8,0	18,4	0,0	2	MM1420	-		■			

Информацию по динамометрическим ключам и значениям момента см. на стр. 613

MM16 - Обработка уступов и пазов – Пластины

SMG		a _p	f _z			
			100%	40%	20%	10%
P1	MM16-16019-R05A30-M06 F40M	3,5	0,085	0,085	0,11	0,14
P2	MM16-16019-R05A30-M06 F40M	3,5	0,085	0,090	0,11	0,15
P3	MM16-16019-R05A30-M06 F40M	3,5	0,080	0,085	0,10	0,14
P4	MM16-16019-R05A30-M06 F40M	3,5	0,080	0,080	0,10	0,14
P5	MM16-16019-R05A30-M06 F40M	3,5	0,080	0,080	0,10	0,13
P6	MM16-16019-R05A30-M06 F40M	3,5	0,080	0,080	0,10	0,13
P7	MM16-16019-R05A30-M06 F40M	3,5	0,080	0,080	0,10	0,13
P8	MM16-16019-R05A30-M06 F40M	3,5	0,080	0,085	0,10	0,14
P11	MM16-16019-R05A30-M06 F40M	3,5	0,080	0,080	0,10	0,13
P12	MM16-16019-R05A30-M06 F40M	2,5	0,055	0,055	0,070	0,090
M1	MM16-16019-R05A30-M06 F40M	3,5	0,085	0,090	0,11	0,15
M2	MM16-16019-R05A30-M06 F40M	3,5	0,080	0,080	0,10	0,13
M3	MM16-16019-R05A30-M06 F40M	2,5	0,065	0,065	0,080	0,11
M4	MM16-16019-R05A30-M06 F40M	2,0	0,055	0,055	0,070	0,095
M5	MM16-16019-R05A30-M06 F40M	2,0	0,055	0,055	0,070	0,095
K1	MM16-16019-R10A30-E06 F30M	3,5	0,090	0,090	0,11	0,15
K2	MM16-16019-R10A30-E06 F30M	3,5	0,080	0,085	0,10	0,14
K3	MM16-16019-R10A30-E06 F30M	3,5	0,080	0,085	0,10	0,14
K4	MM16-16019-R10A30-E06 F30M	3,5	0,080	0,085	0,10	0,14
K5	MM16-16019-R20A30-D06 F30M	3,5	0,080	0,085	0,10	0,14
K6	MM16-16019-R20A30-D06 F30M	3,5	0,090	0,090	0,11	0,15
K7	MM16-16019-R20A30-D06 F30M	3,5	0,080	0,085	0,10	0,14
N1	MM16-16019-R10A30-E06 F30M	3,5	0,11	0,12	0,14	0,19
N2	MM16-16019-R10A30-E06 F30M	3,5	0,11	0,12	0,14	0,19
N3	MM16-16019-R10A30-E06 F30M	3,5	0,11	0,12	0,14	0,19
N11	MM16-16019-R10A30-E06 F30M	3,5	0,11	0,12	0,14	0,19
S1	MM16-16019-R20A30-D06 F30M	2,0	0,075	0,080	0,095	0,13
S2	MM16-16019-R20A30-D06 F30M	2,0	0,075	0,080	0,095	0,13
S3	MM16-16019-R20A30-D06 F30M	2,0	0,070	0,075	0,090	0,12
S11	MM16-16019-R05A30-M06 F40M	2,5	0,065	0,065	0,080	0,11
S12	MM16-16019-R05A30-M06 F40M	2,5	0,065	0,065	0,080	0,11
S13	MM16-16019-R05A30-M06 F40M	2,0	0,055	0,055	0,070	0,095
H5	MM16-16019-R20A30-D06 F30M	2,5	0,070	0,070	0,085	0,11
H8	MM16-16019-R20A30-D06 F30M	2,5	0,050	0,055	0,065	0,085
H11	MM16-16019-R20A30-D06 F30M	2,5	0,070	0,070	0,085	0,11
H12	MM16-16019-R20A30-D06 F30M	2,5	0,050	0,055	0,065	0,085
H21	MM16-16019-R20A30-D06 F30M	2,5	0,050	0,055	0,065	0,085

SMG = Группа материалов Seco

f_z = мм/зуб

v_c = м/мин

a_φ/DC = %

Приведенные значения ориентировочные

MM16 - Обработка уступов и пазов – Режимы резания $v_c =$ (м/мин)

SMG	F30M				F40M				T60M			
	100%	40%	20%	10%	100%	40%	20%	10%	100%	40%	20%	10%
P1	230	285	315	350	215	270	300	335	200	250	275	310
P2	220	275	310	345	210	260	290	325	195	240	270	295
P3	195	240	270	295	185	225	255	280	170	210	235	260
P4	170	215	240	265	160	205	225	250	150	185	205	225
P5	165	205	230	250	155	195	215	240	140	175	200	220
P6	185	230	260	285	175	215	245	270	160	200	220	245
P7	175	220	245	265	165	205	230	255	150	190	210	235
P8	160	205	230	250	155	190	215	235	140	175	200	215
P11	170	210	235	260	160	200	225	245	145	185	205	225
P12	110	135	150	165	105	130	145	155	95	120	135	145
M1	180	225	250	275	170	210	235	260	155	190	215	240
M2	150	185	205	225	140	175	195	215	125	160	180	200
M3	120	150	165	180	110	140	155	175	105	130	145	155
M4	90	115	130	140	85	110	120	135	80	100	110	120
M5	75	95	105	115	75	90	100	110	65	85	95	100
K1	175	220	245	270	165	205	230	260	150	190	210	235
K2	155	195	215	240	145	185	205	225	135	170	190	210
K3	130	165	185	205	125	155	175	190	115	145	160	175
K4	125	160	175	195	120	150	165	185	110	135	150	170
K5	75	95	105	115	75	90	100	110	65	80	95	100
K6	110	140	155	170	105	130	145	160	95	120	135	150
K7	100	120	135	150	95	115	130	140	85	105	120	130
N1	1325	1650	1825	2025	1225	1550	1725	1925	1125	1425	1575	1750
N2	530	670	730	820	500	630	690	770	455	570	640	700
N3	355	445	490	540	335	420	465	520	305	385	425	470
N11	405	510	560	620	380	475	530	590	345	435	485	540
S1	43	55	60	65	41	50	55	60	38	48	50	55
S2	35	43	48	55	33	41	45	50	30	38	42	46
S3	30	38	42	46	29	36	40	44	27	34	37	40
S11	60	75	85	90	55	70	80	90	50	65	75	80
S12	42	50	60	65	39	49	55	60	36	46	50	55
S13	24	30	34	37	23	28	32	35	21	27	29	32
H5	36	45	50	55	34	43	48	50	31	39	44	48
H8	38	47	55	60	36	45	50	55	33	42	46	50
H11	46	55	65	70	43	55	60	65	40	50	55	60
H12	70	85	95	105	65	80	90	100	60	75	85	90
H21	38	47	55	60	36	45	50	55	33	42	46	50

MM16 Z3 – Объемное фрезерование – Пластины – Черновая обработка

SMG		a _p	f _z			
			100%	40%	20%	10%
P1	MM16-16019-B90A30-M06 F40M	3,5	0,11	0,11	0,11	0,12
P2	MM16-16019-B90A30-M06 F40M	3,5	0,11	0,11	0,11	0,13
P3	MM16-16019-B90A30-M06 F40M	3,5	0,10	0,10	0,11	0,12
P4	MM16-16019-B90A30-M06 F40M	3,5	0,10	0,10	0,10	0,12
P5	MM16-16019-B90A30-M06 F40M	3,5	0,10	0,10	0,10	0,11
P6	MM16-16019-B90A30-M06 F40M	3,5	0,095	0,095	0,10	0,11
P7	MM16-16019-B90A30-M06 F40M	3,5	0,095	0,095	0,10	0,11
P8	MM16-16019-B90A30-M06 F40M	3,5	0,10	0,10	0,11	0,12
P11	MM16-16019-B90A30-M06 F40M	3,5	0,095	0,095	0,10	0,11
P12	MM16-16019-B90A30-M06 F40M	2,5	0,070	0,070	0,075	0,080
M1	MM16-16019-B90A30-M06 F40M	3,5	0,11	0,11	0,11	0,13
M2	MM16-16019-B90A30-M06 F40M	3,5	0,10	0,10	0,10	0,11
M3	MM16-16019-B90A30-M06 F40M	2,5	0,085	0,085	0,085	0,090
M4	MM16-16019-B90A30-M06 F40M	2,0	0,075	0,075	0,075	0,080
M5	MM16-16019-B90A30-M06 F40M	2,0	0,075	0,075	0,075	0,080
K1	MM16-16019-B90A30-E06 F30M	3,5	0,11	0,11	0,11	0,13
K2	MM16-16019-B90A30-E06 F30M	3,5	0,10	0,10	0,10	0,11
K3	MM16-16019-B90A30-E06 F30M	3,5	0,10	0,10	0,10	0,11
K4	MM16-16019-B90A30-E06 F30M	3,5	0,10	0,10	0,10	0,11
K5	MM16-16019-B90A30-E06 F30M	3,5	0,090	0,090	0,095	0,10
K6	MM16-16019-B90A30-E06 F30M	3,5	0,10	0,10	0,10	0,11
K7	MM16-16019-B90A30-E06 F30M	3,5	0,090	0,090	0,095	0,10
N1	MM16-16019-B90A30-E06 F30M	3,5	0,14	0,14	0,14	0,16
N2	MM16-16019-B90A30-E06 F30M	3,5	0,14	0,14	0,14	0,16
N3	MM16-16019-B90A30-E06 F30M	3,5	0,14	0,14	0,14	0,16
N11	MM16-16019-B90A30-E06 F30M	3,5	0,14	0,14	0,14	0,16
S1	MM16-16019-B90A30-M06 F40M	2,0	0,075	0,075	0,075	0,080
S2	MM16-16019-B90A30-M06 F40M	2,0	0,075	0,075	0,075	0,080
S3	MM16-16019-B90A30-M06 F40M	2,0	0,070	0,070	0,070	0,075
S11	MM16-16019-B90A30-M06 F40M	2,5	0,085	0,085	0,085	0,090
S12	MM16-16019-B90A30-M06 F40M	2,5	0,085	0,085	0,085	0,090
S13	MM16-16019-B90A30-M06 F40M	2,0	0,075	0,075	0,075	0,080
H5	MM16-16019-B90A30-E06 F30M	2,5	0,070	0,070	0,075	0,080
H8	MM16-16019-B90A30-E06 F30M	2,5	0,055	0,055	0,055	0,060
H11	MM16-16019-B90A30-E06 F30M	2,5	0,070	0,070	0,075	0,080
H12	MM16-16019-B90A30-E06 F30M	2,5	0,055	0,055	0,055	0,060
H21	MM16-16019-B90A30-E06 F30M	2,5	0,055	0,055	0,055	0,060

SMG = Группа материалов Seco

f_z = мм/зуб

v_c = м/мин

a_φ/DC = %

Приведенные значения ориентировочные

MM16 Z3 – Объемное фрезерование – Пластины – Чистовая обработка

SMG		a_p	f_z			
			15%	10%	5%	2%
P1	MM16-16019-B90A30-E06 F30M	3,5	0,12	0,12	0,13	0,14
P2	MM16-16019-B90A30-E06 F30M	3,5	0,12	0,13	0,14	0,15
P3	MM16-16019-B90A30-E06 F30M	3,5	0,11	0,12	0,13	0,14
P4	MM16-16019-B90A30-E06 F30M	3,5	0,11	0,12	0,13	0,13
P5	MM16-16019-B90A30-E06 F30M	3,5	0,11	0,11	0,12	0,13
P6	MM16-16019-B90A30-E06 F30M	3,5	0,11	0,11	0,12	0,13
P7	MM16-16019-B90A30-E06 F30M	3,5	0,11	0,11	0,12	0,13
P8	MM16-16019-B90A30-E06 F30M	3,5	0,11	0,12	0,13	0,14
P11	MM16-16019-B90A30-E06 F30M	3,5	0,11	0,11	0,12	0,13
P12	MM16-16019-B90A30-E06 F30M	2,5	0,075	0,080	0,085	0,085
M1	MM16-16019-B90A30-E06 F30M	3,5	0,12	0,13	0,14	0,15
M2	MM16-16019-B90A30-E06 F30M	3,5	0,11	0,11	0,12	0,13
M3	MM16-16019-B90A30-E06 F30M	2,5	0,090	0,090	0,10	0,10
M4	MM16-16019-B90A30-E06 F30M	2,0	0,080	0,080	0,085	0,090
M5	MM16-16019-B90A30-E06 F30M	2,0	0,080	0,080	0,085	0,090
K1	MM16-16019-B90A30-E06 F30M	3,5	0,12	0,13	0,14	0,15
K2	MM16-16019-B90A30-E06 F30M	3,5	0,11	0,11	0,12	0,13
K3	MM16-16019-B90A30-E06 F30M	3,5	0,11	0,11	0,12	0,13
K4	MM16-16019-B90A30-E06 F30M	3,5	0,11	0,11	0,12	0,13
K5	MM16-16019-B90A30-E06 F30M	3,5	0,095	0,10	0,11	0,12
K6	MM16-16019-B90A30-E06 F30M	3,5	0,11	0,11	0,12	0,13
K7	MM16-16019-B90A30-E06 F30M	3,5	0,095	0,10	0,11	0,12
N1	MM16-16019-B90A30-E06 F30M	3,5	0,15	0,16	0,17	0,19
N2	MM16-16019-B90A30-E06 F30M	3,5	0,15	0,16	0,17	0,19
N3	MM16-16019-B90A30-E06 F30M	3,5	0,15	0,16	0,17	0,19
N11	MM16-16019-B90A30-E06 F30M	3,5	0,15	0,16	0,17	0,19
S1	MM16-16019-B90A30-E06 F30M	2,0	0,080	0,080	0,085	0,090
S2	MM16-16019-B90A30-E06 F30M	2,0	0,080	0,080	0,085	0,090
S3	MM16-16019-B90A30-E06 F30M	2,0	0,075	0,075	0,080	0,085
S11	MM16-16019-B90A30-E06 F30M	2,5	0,090	0,090	0,10	0,10
S12	MM16-16019-B90A30-E06 F30M	2,5	0,090	0,090	0,10	0,10
S13	MM16-16019-B90A30-E06 F30M	2,0	0,080	0,080	0,085	0,090
H5	MM16-16019-B90A30-E06 F30M	2,5	0,075	0,080	0,085	0,085
H8	MM16-16019-B90A30-E06 F30M	2,5	0,055	0,060	0,065	0,065
H11	MM16-16019-B90A30-E06 F30M	2,5	0,075	0,080	0,085	0,085
H12	MM16-16019-B90A30-E06 F30M	2,5	0,055	0,060	0,065	0,065
H21	MM16-16019-B90A30-E06 F30M	2,5	0,055	0,060	0,065	0,065

SMG = Группа материалов Seco

f_z = мм/зуб

v_c = м/мин

a_p/DC = %

Приведенные значения ориентировочные

MM16 Z3 – Объемное фрезерование – Режимы резания $v_c =$ (м/мин)

SMG	F30M					F40M				
	100%	20%	10%	5%	2%	100%	20%	10%	5%	2%
P1	245	295	310	335	335	235	280	295	320	320
P2	240	285	300	325	320	230	270	285	310	305
P3	210	250	260	285	280	200	240	250	270	265
P4	185	220	235	250	250	175	210	225	240	240
P5	175	210	225	240	240	170	200	215	230	230
P6	200	235	250	270	270	190	225	240	260	255
P7	190	225	235	255	255	180	210	225	245	240
P8	175	210	220	240	235	170	200	210	230	225
P11	185	215	230	250	245	175	205	220	235	235
P12	115	145	145	160	155	110	140	140	150	150
M1	195	230	240	265	260	185	220	230	250	245
M2	160	190	200	220	215	150	180	190	205	205
M3	130	160	160	170	170	120	150	150	165	165
M4	90	130	125	130	135	85	120	115	125	125
M5	75	105	100	110	110	70	100	100	105	105
K1	190	225	235	260	255	180	215	225	245	245
K2	170	200	210	230	225	160	190	200	220	215
K3	140	170	180	195	190	135	160	170	185	185
K4	135	160	170	185	185	130	155	165	175	175
K5	85	100	105	110	110	80	95	100	105	105
K6	120	140	150	165	160	115	135	145	155	155
K7	105	125	130	145	145	100	120	125	135	135
N1	1425	1700	1775	1925	1900	1350	1625	1700	1850	1800
N2	580	690	720	780	770	550	650	680	740	730
N3	385	455	480	520	510	365	435	455	495	485
N11	440	520	550	600	580	420	495	520	570	560
S1	42	60	55	60	60	40	55	55	60	60
S2	34	48	46	50	50	33	46	44	47	48
S3	30	42	40	43	43	28	40	38	41	41
S11	65	85	80	85	85	60	80	75	85	80
S12	45	55	55	60	60	43	55	55	55	55
S13	24	34	32	35	35	23	32	31	33	33
H5	39	49	48	55	50	37	46	46	50	50
H8	40	50	50	55	55	38	49	48	50	50
H11	50	60	60	65	65	47	60	60	65	65
H12	70	95	90	100	100	70	90	85	95	95
H21	40	50	50	55	55	38	49	48	50	50

MM16 Z2 – Объемное фрезерование – Пластины – Черновая обработка

SMG		a _p	f _z			
			100%	40%	20%	10%
P1	MM16-16016-B90S-E07 F30M	6,0	0,11	0,11	0,13	0,15
P2	MM16-16016-B90S-E07 F30M	6,0	0,11	0,11	0,13	0,15
P3	MM16-16016-B90S-E07 F30M	6,0	0,11	0,11	0,12	0,14
P4	MM16-16016-B90-MD07 F30M	6,0	0,10	0,10	0,12	0,14
P5	MM16-16016-B90-MD07 F30M	6,0	0,10	0,10	0,12	0,14
P6	MM16-16016-B90-MD07 F30M	6,0	0,10	0,10	0,11	0,14
P7	MM16-16016-B90-MD07 F30M	6,0	0,10	0,10	0,11	0,14
P8	MM16-16016-B90-MD07 F30M	6,0	0,11	0,11	0,12	0,14
P11	MM16-16016-B90-MD07 F30M	6,0	0,10	0,10	0,11	0,14
P12	MM16-16016-B90-MD07 F30M	5,0	0,070	0,070	0,080	0,090
M1	MM16-16016-B90S-E07 F30M	6,0	0,11	0,11	0,13	0,15
M2	MM16-16016-B90S-E07 F30M	6,0	0,10	0,10	0,12	0,14
M3	MM16-16016-B90S-E07 F30M	5,0	0,085	0,085	0,095	0,11
M4	MM16-16016-B90-MD07 F30M	4,0	0,080	0,080	0,085	0,095
M5	MM16-16016-B90-MD07 F30M	4,0	0,080	0,080	0,085	0,095
K1	MM16-16016-B90S-E07 F30M	6,0	0,11	0,11	0,13	0,15
K2	MM16-16016-B90S-E07 F30M	6,0	0,10	0,10	0,12	0,14
K3	MM16-16016-B90S-E07 F30M	6,0	0,10	0,10	0,12	0,14
K4	MM16-16016-B90S-E07 F30M	6,0	0,10	0,10	0,12	0,14
K5	MM16-16016-B90-MD07 F30M	6,0	0,090	0,090	0,10	0,12
K6	MM16-16016-B90-MD07 F30M	6,0	0,10	0,10	0,12	0,14
K7	MM16-16016-B90-MD07 F30M	6,0	0,090	0,090	0,10	0,12
N1	MM16-16016-B90S-E07 F30M	6,0	0,14	0,14	0,16	0,19
N2	MM16-16016-B90S-E07 F30M	6,0	0,14	0,14	0,16	0,19
N3	MM16-16016-B90S-E07 F30M	6,0	0,14	0,14	0,16	0,19
N11	MM16-16016-B90S-E07 F30M	6,0	0,14	0,14	0,16	0,19
S1	MM16-16016-B90-MD07 F30M	4,0	0,080	0,080	0,085	0,095
S2	MM16-16016-B90-MD07 F30M	4,0	0,080	0,080	0,085	0,095
S3	MM16-16016-B90-MD07 F30M	4,0	0,070	0,070	0,075	0,085
S11	MM16-16016-B90-MD07 F30M	4,5	0,085	0,085	0,095	0,11
S12	MM16-16016-B90-MD07 F30M	4,5	0,085	0,085	0,095	0,11
S13	MM16-16016-B90-MD07 F30M	4,0	0,080	0,080	0,085	0,095
H5	MM16-16016-B90-MD07 F30M	5,0	0,070	0,070	0,080	0,090
H8	MM16-16016-B90-MD07 F30M	4,5	0,055	0,055	0,060	0,070
H11	MM16-16016-B90-MD07 F30M	5,0	0,070	0,070	0,080	0,090
H12	MM16-16016-B90-MD07 F30M	4,5	0,055	0,055	0,060	0,070
H21	MM16-16016-B90-MD07 F30M	4,5	0,055	0,055	0,060	0,070

SMG = Группа материалов Seco

f_z = мм/зуб

v_c = м/мин

a_p/DC = %

Приведенные значения ориентировочные

MM16 Z2 – Объемное фрезерование – Пластины – Чистовая обработка

SMG		a_p	f_z			
			15%	10%	5%	2%
P1	MM16-16016-B90PF-M03 F15M	6,0	0,060	0,065	0,075	0,085
P2	MM16-16016-B90PF-M03 F15M	6,0	0,060	0,065	0,075	0,085
P3	MM16-16016-B90PF-M03 F15M	6,0	0,055	0,060	0,070	0,080
P4	MM16-16016-B90PF-M03 F15M	6,0	0,055	0,060	0,070	0,080
P5	MM16-16016-B90PF-M03 F15M	6,0	0,055	0,060	0,070	0,080
P6	MM16-16016-B90PF-M03 F15M	6,0	0,055	0,060	0,070	0,080
P7	MM16-16016-B90PF-M03 F15M	6,0	0,055	0,060	0,070	0,080
P8	MM16-16016-B90PF-M03 F15M	6,0	0,055	0,060	0,070	0,080
P11	MM16-16016-B90PF-M03 F15M	6,0	0,055	0,060	0,070	0,080
P12	MM16-16016-B90PF-M03 F15M	5,0	0,036	0,040	0,044	0,048
M1	MM16-16016-B90PF-M03 F15M	6,0	0,060	0,065	0,075	0,085
M2	MM16-16016-B90PF-M03 F15M	6,0	0,055	0,060	0,070	0,080
M3	MM16-16016-B90PF-M03 F15M	5,0	0,042	0,046	0,050	0,060
M4	MM16-16016-B90PF-M03 F15M	4,0	0,038	0,040	0,044	0,048
M5	MM16-16016-B90PF-M03 F15M	4,0	0,038	0,040	0,044	0,048
K1	MM16-16016-B90PF-M03 F15M	6,0	0,060	0,065	0,075	0,085
K2	MM16-16016-B90PF-M03 F15M	6,0	0,055	0,060	0,070	0,080
K3	MM16-16016-B90PF-M03 F15M	6,0	0,055	0,060	0,070	0,080
K4	MM16-16016-B90PF-M03 F15M	6,0	0,055	0,060	0,070	0,080
K5	MM16-16016-B90PF-M03 F15M	6,0	0,048	0,055	0,060	0,070
K6	MM16-16016-B90PF-M03 F15M	6,0	0,055	0,060	0,070	0,080
K7	MM16-16016-B90PF-M03 F15M	6,0	0,048	0,055	0,060	0,070
N1	MM16-16016-B90PF-M03 F15M	6,0	0,075	0,085	0,095	0,11
N2	MM16-16016-B90PF-M03 F15M	6,0	0,075	0,085	0,095	0,11
N3	MM16-16016-B90PF-M03 F15M	6,0	0,075	0,085	0,095	0,11
N11	MM16-16016-B90PF-M03 F15M	6,0	0,075	0,085	0,095	0,11
S1	MM16-16016-B90PF-M03 F15M	4,0	0,038	0,040	0,044	0,048
S2	MM16-16016-B90PF-M03 F15M	4,0	0,038	0,040	0,044	0,048
S3	MM16-16016-B90PF-M03 F15M	4,0	0,034	0,038	0,040	0,044
S11	MM16-16016-B90PF-M03 F15M	4,5	0,042	0,046	0,050	0,055
S12	MM16-16016-B90PF-M03 F15M	4,5	0,042	0,046	0,050	0,055
S13	MM16-16016-B90PF-M03 F15M	4,0	0,038	0,040	0,044	0,048
H5	MM16-16016-B90PF-M03 F15M	5,0	0,036	0,040	0,044	0,048
H8	MM16-16016-B90PF-M03 F15M	4,5	0,028	0,030	0,034	0,036
H11	MM16-16016-B90PF-M03 F15M	5,0	0,036	0,040	0,044	0,048
H12	MM16-16016-B90PF-M03 F15M	4,5	0,028	0,030	0,034	0,036
H21	MM16-16016-B90PF-M03 F15M	4,5	0,028	0,030	0,034	0,036

SMG = Группа материалов Seco

f_z = мм/зуб

v_c = м/мин

a_{φ}/DC = %

Приведенные значения ориентировочные

MM16 Z2 – Объемное фрезерование – Режимы резания $v_c =$ (м/мин)

SMG	F15M					F30M					T60M				
	100%	20%	10%	5%	2%	100%	20%	10%	5%	2%	100%	20%	10%	5%	2%
P1	285	355	385	415	415	225	280	300	325	325	185	225	245	265	265
P2	275	345	375	405	400	220	270	295	315	315	180	220	240	255	255
P3	240	300	320	350	350	190	240	255	280	275	155	195	210	225	225
P4	215	265	285	310	305	170	210	225	245	245	140	170	185	200	195
P5	205	255	275	295	295	165	200	220	235	230	130	160	175	190	190
P6	230	285	305	330	335	180	230	245	265	265	150	185	200	215	215
P7	215	270	290	315	315	170	215	230	250	250	140	175	190	200	200
P8	200	255	270	295	295	160	200	215	235	230	130	160	175	190	190
P11	210	260	280	305	305	165	210	225	240	240	135	170	180	195	195
P12	135	170	175	190	190	110	140	145	155	155	90	110	115	125	125
M1	225	280	300	325	325	175	220	235	255	250	145	180	190	205	205
M2	185	225	245	265	265	145	180	195	210	210	120	145	160	170	170
M3	150	185	190	210	210	120	150	155	170	170	95	125	125	135	135
M4	115	150	145	160	160	95	125	120	130	130	75	100	95	105	105
M5	95	125	120	130	135	80	105	100	110	110	65	85	80	90	85
K1	220	275	295	320	320	175	215	235	250	250	140	175	190	205	200
K2	195	240	260	280	280	155	190	210	220	220	125	155	170	180	180
K3	165	205	220	240	240	130	160	175	190	185	105	130	140	150	150
K4	155	195	210	225	225	125	155	170	180	180	100	125	135	145	145
K5	95	115	125	135	135	75	95	100	110	110	60	75	80	90	90
K6	135	170	185	200	200	110	135	150	160	155	90	110	120	130	125
K7	120	150	160	175	175	95	120	130	140	140	80	100	105	115	115
N1	1675	2075	2250	2425	2425	1300	1625	1725	1875	1850	1050	1325	1400	1525	1500
N2	680	840	910	980	980	530	660	700	760	750	425	530	570	620	610
N3	450	560	610	650	650	350	435	465	510	500	285	355	380	410	405
N11	520	640	690	740	750	400	500	530	580	570	325	405	430	470	465
S1	55	70	70	75	75	44	60	55	60	60	36	48	45	49	49
S2	43	55	55	60	60	35	47	45	49	49	29	38	36	40	39
S3	38	50	48	50	50	31	41	39	43	43	25	33	32	35	35
S11	75	100	95	105	105	60	80	80	85	85	50	65	65	70	70
S12	50	70	65	75	75	43	55	55	60	60	35	45	44	48	48
S13	30	40	39	42	42	25	33	31	34	34	20	27	25	28	28
H5	44	55	60	65	65	36	46	48	50	50	30	37	39	41	41
H8	46	60	60	65	65	39	50	50	55	55	31	41	40	44	43
H11	55	70	75	80	80	46	60	60	65	65	38	47	49	55	50
H12	85	110	105	115	115	70	90	90	95	95	55	75	70	80	80
H21	46	60	60	65	65	39	50	50	55	55	31	41	40	44	43

Рекомендованная частота вращения для всех фрез Seco показана на каждой странице каталога.
Обычно балансировка инструмента не требуется до частоты вращения 10 000 об/мин.

Но в некоторых случаях балансировка необходима, например, при использовании тяжелого инструмента и держателей на малых станках

Свыше 10 000 об/мин:

Мы рекомендуем балансировку инструмента и держателя отдельно.

Свыше 20 000 об/мин:

Инструмент и держатель должны быть отбалансированы отдельно.

Свыше 30 000 об/мин:

Инструмент и держатель должны быть отбалансированы в сборе.

Ни в коем случае не допускается превышение макс. частоты вращения, указанной в таблицах.

Динамометр. ключи с фиксированной установкой момента для надежной правильной затяжки при установке головок Minimaster в держатель.

Динамометрические ключи откалиброваны в соответствии с ISO 6789.

Обозначение: MM02-4006

MM02 = 2-зуб. (MM03 = 3-зуб.)

40 = Знач. момента 4 Нм

06 = Размер пластины



Для 2-зубых головок

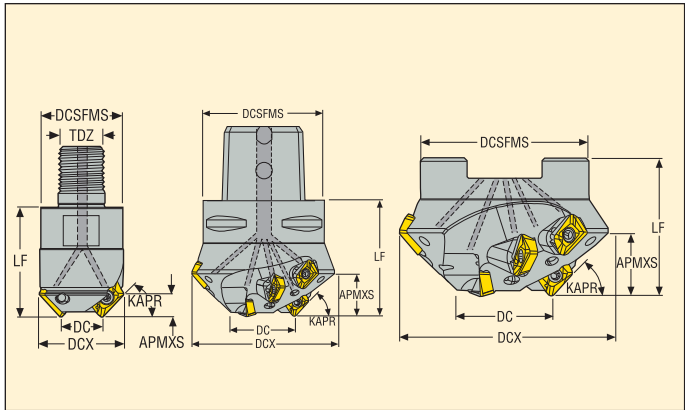
Размер пластины	Динамометр. ключ (вкл. сменное лезвие)	Сменное лезвие	Значение момента
MM06	MM02-4006	MM02-06	4 Нм
MM08	MM02-8008	MM02-08	8 Нм
MM10	MM02-1201012	MM02-1012	12 Нм
MM12	MM02-1201012	MM02-1012	12 Нм
MM12 DC= Ø 14,0	MM02-16014	MM02-14	16 Нм
MM12 DCX= Ø 16,0	MM02-1601620	MM02-1620	16 Нм
MM16	MM02-1601620	MM02-1620	16 Нм

Для 3-зубых головок

Размер пластины	Динамометр. ключ (вкл. сменное лезвие)	Сменное лезвие	Значение момента
MM06	MM03-4006	MM03-06	4 Нм
MM08	MM03-8008	MM03-08	8 Нм
MM10	MM03-1201012	MM03-1012	12 Нм
MM12	MM03-1201012	MM03-1012	12 Нм
MM16	MM03-16016	MM03-16	16 Нм

R217/220.49-XO12

Углы фаски 30° / 45° / 60° и 75°



- Для подбора пластин и рекомендаций по режимам резания см. стр. 615-616
- Номенклатуру пластин см. на стр. 663
- Информацию по стандарту ISO см. на стр. 15

Обозначение	Тип крепления	Размеры в мм								KAPR°	ZEFP				Пластина
		APMXS	DCX	DC	DCSFMS	DCB	TDZ	LF	DCMX						
R217.49-1620.RE-XO12-30.3A	Combimaster	5,5	39,8	20,0	30,0	-	M16	40,0	30,0	3	3	0,3	16400	XO..1204	
C6-R217.49-032-15-XO12-30.3A	Seco-Capto	15,0	88,8	32,0	63,0	-	-	60,0	30,0	3	9	1,6	10900	XO..1204	
R220.49-0035-15-XO12-30.3A	Оправка	15,0	91,9	35,0	62,0	27,0	-	50,0	30,0	3	9	1,1	10700	XO..1204	
R217.49-1616.RE-XO12-45.2A	Combimaster	8,0	30,8	16,0	30,0	-	M16	40,0	45,0	2	2	0,2	18600	XO..1204	
R217.49-1620.RE-XO12-45.3A	Combimaster	7,0	34,8	20,0	30,0	-	M16	40,0	45,0	3	3	0,3	17400	XO..1204	
C6-R217.49-032-22-XO12-45.3A	Seco-Capto	22,5	76,4	32,0	63,0	-	-	60,0	45,0	3	9	1,4	11800	XO..1204	
R220.49-0035-22-XO12-45.3A	Оправка	22,5	79,4	35,0	62,0	27,0	-	50,0	45,0	3	9	0,8	11600	XO..1204	
R217.49-1216.RE-XO12-60.2A	Combimaster	9,0	27,0	16,0	23,0	-	M12	30,0	60,0	2	2	0,1	20100	XO..1204	
R217.49-1620.RE-XO12-60.3A	Combimaster	9,0	30,5	20,0	30,0	-	M16	40,0	60,0	3	3	0,2	18400	XO..1204	
C6-R217.49-032-28-XO12-60.3A	Seco-Capto	28,0	64,0	32,0	63,0	-	-	60,0	60,0	3	9	1,3	12900	XO..1204	
R220.49-0035-28-XO12-60.3A	Оправка	28,0	67,0	35,0	62,0	27,0	-	50,0	60,0	3	9	0,6	12600	XO..1204	
R217.49-1220.RE-XO12-75.2A	Combimaster	11,0	25,4	20,0	23,0	-	M12	30,0	75,0	2	2	0,1	20500	XO..1204	
R220.49-0035-31-XO12-75.3A	Оправка	31,0	51,5	35,0	47,0	22,0	-	50,0	75,0	3	9	0,4	14400	XO..1204	

Комплектующие

Для фрезы	Ключ (с Т-образной ручкой)	Винт	Ключ	Винт оправки	Значение момента (Nm)
R217.49 dia 20 30/45°	DOUBLE-T	C03509-T10P	H4B-T10P	-	3,0
C6-R217.49-...30/45/60°	DOUBLE-T	C03509-T10P	H4B-T10P	-	3,0
R220.49-... 30/45/60°	DOUBLE-T	C03509-T10P	H4B-T10P	MC6S12X35	3,0
R217.49 dia 16 45/60°	DOUBLE-T	C03507-T10P	H4B-T10P	-	3,0
R217.49 dia 20 60/75°	DOUBLE-T	C03507-T10P	H4B-T10P	-	3,0
R220.49-...75°	DOUBLE-T	C03509-T10P	H4B-T10P	MC6S10X40	3,0

Пожалуйста, уточняйте наличие на складе и действующую цену

Информацию по динамометрическим ключам см. на стр. 710

R217/220.49-X012 – Пластины

SMG		f_z		
		100%	30%	10%
P1	XOMX120408TR-ME08 F40M	0,18	0,22	0,36
P2	XOMX120408TR-ME08 F40M	0,18	0,22	0,38
P3	XOMX120408TR-ME08 MP2501	0,14	0,17	0,28
P4	XOMX120408TR-M12 MP2501	0,20	0,25	0,42
P5	XOMX120408TR-M12 MP2501	0,20	0,24	0,40
P6	XOMX120408TR-M12 MP2501	0,19	0,24	0,40
P7	XOMX120408TR-M12 MP2501	0,19	0,24	0,40
P8	XOMX120408TR-M12 MP2501	0,20	0,25	0,42
P11	XOMX120408TR-M12 T350M	0,19	0,24	0,40
P12	XOEX120408R-M07 MP3000	0,090	0,11	0,18
M1	XOEX120408R-M07 F40M	0,14	0,18	0,30
M2	XOEX120408R-M07 F40M	0,13	0,16	0,26
M3	XOEX120408R-M07 F40M	0,11	0,13	0,22
M4	XOEX120408R-M07 T350M	0,095	0,11	0,19
M5	XOEX120408R-M07 T350M	0,095	0,11	0,19
K1	XOMX120408TR-M12 MK2050	0,22	0,26	0,44
K2	XOMX120408TR-M12 MK2050	0,20	0,24	0,40
K3	XOMX120408TR-M12 MK2050	0,20	0,24	0,40
K4	XOMX120408TR-M12 MK2050	0,20	0,24	0,40
K5	XOMX120408TR-M12 MK2050	0,18	0,22	0,36
K6	XOMX120408TR-M12 MK2050	0,20	0,24	0,40
K7	XOMX120408TR-M12 MK2050	0,18	0,22	0,36
N1	XOEX120408FR-E06 H15	0,16	0,20	0,34
N2	XOEX120408FR-E06 H15	0,16	0,20	0,34
N3	XOEX120408FR-E06 H15	0,16	0,20	0,34
N11	XOEX120408FR-E06 H15	0,16	0,20	0,34
S1	XOEX120408R-M07 F40M	0,095	0,11	0,19
S2	XOEX120408R-M07 F40M	0,095	0,11	0,19
S3	XOEX120408R-M07 F40M	0,090	0,10	0,17
S11	XOEX120408R-M07 MS2050	0,11	0,12	0,22
S12	XOEX120408R-M07 MS2050	0,11	0,12	0,22
S13	XOEX120408R-M07 MS2050	0,095	0,11	0,19
H5	XOMX120408TR-MD13 MP1501	0,15	0,17	0,30
H11	XOMX120408TR-MD13 MP3000	0,15	0,17	0,30
H12	XOMX120408TR-MD13 MP1501	0,11	0,13	0,22

SMG = Группа материалов Seco

f_z = мм/зуб

v_c = м/мин

a_{ϕ}/DC = %

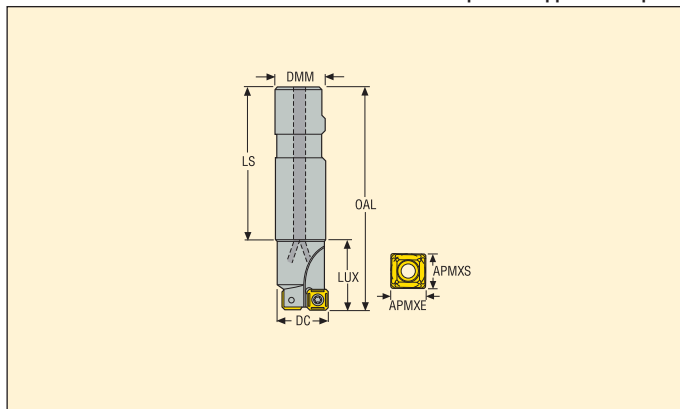
Приведенные значения ориентировочные

R417.19-SPMX

Обработка фрезой-сверлом



- Для подбора пластин и рекомендаций по режимам резания см. стр. 618-621
- Номенклатуру пластин см. на стр. 656
- Информацию по стандарту ISO см. на стр. 15



Обозначение	Тип крепления	Размеры в мм							ZEFP		KG		() = Количество пластин	
		APMXE	APMXS	DC	DMM	OAL	LUX	LS					SPMX*	SPMX
R417.19-2018.3-06A	Weldon	9,0	5,0	18,0	20,0	110,0	20,0	87,0	1	2	0,2	39200	0602AP/APT(1)	060204(1)
R417.19-2020.3-07A	Weldon	10,0	7,0	20,0	20,0	120,0	28,0	92,0	1	2	0,3	26200	0703AP/APT(1)	070304(1)
R417.19-2022.3-07A	Weldon	11,0	7,0	22,0	20,0	120,0	70,0	92,0	1	2	0,3	25000	0703AP/APT(1)	070304(1)
R417.19-2524.3-07A	Weldon	12,0	7,0	24,0	25,0	130,0	31,0	98,0	1	2	0,5	24000	0703AP/APT(1)	070304(1)
R417.19-2526.3-09A	Weldon	13,0	8,0	26,0	25,0	130,0	74,0	98,0	1	2	0,4	21200	0903AP/APT(1)	090304(1)
R417.19-2530.3-09A	Weldon	15,0	8,0	30,0	25,0	130,0	74,0	90,0	1	2	0,5	19800	0903AP/APT(1)	090304(1)
R417.19-3232.3-09A	Weldon	16,0	8,0	32,0	32,0	130,0	38,0	90,0	1	2	0,7	19200	0903AP/APT(1)	090304(1)
R417.19-3236.3-12A	Weldon	18,0	11,0	36,0	32,0	130,0	70,0	90,0	1	2	0,7	12600	12T3AP/APT(1)	12T308(1)
R417.19-3238.3-12A	Weldon	19,0	11,0	38,0	32,0	130,0	70,0	90,0	1	2	0,7	12300	12T3AP/APT(1)	12T308(1)
R417.19-3242.3-12A	Weldon	21,0	11,0	42,0	32,0	130,0	70,0	90,0	1	2	0,8	12000	12T3AP/APT(1)	12T308(1)

Эффективное число зубьев.

Комплекующие

Для фрезы	Ключ (с T-образной ручкой)	Винт	Ключ	Значение момента (Nm)
R417.19-06A	DOUBLE-T	C02205-T07P	H4B-T07P	0,9
R417.19-07A	DOUBLE-T	C02506-T07P	H4B-T07P	0,9
R417.19-09A	DOUBLE-T	C03007-T09P	H4B-T09P	2,0
R417.19-12A	DOUBLE-T	C03510-T15P	H4B-T15P	3,0

Пожалуйста, уточняйте наличие на складе и действующую цену
Информацию по динамометрическим ключам см. на стр. 710

R417.19-SPMX06 – Пластины

SMG		f_z		
		100%	30%	10%
P1	SPMX060204-75 F40M	0,065	0,075	0,11
P2	SPMX060204-75 F40M	0,070	0,075	0,11
P3	SPMX060204-75 F40M	0,065	0,070	0,11
P4	SPMX060204-75 F40M	0,065	0,070	0,11
P5	SPMX060204-75 F40M	0,060	0,065	0,10
P6	SPMX060204-75 F40M	0,060	0,065	0,10
P7	SPMX060204-75 F40M	0,060	0,065	0,10
P8	SPMX060204-75 F40M	0,065	0,070	0,11
P11	SPMX060204-75 F40M	0,060	0,065	0,10
P12	SPMX060204-75 F40M	0,042	0,046	0,070
M1	SPMX060204-75 F40M	0,070	0,075	0,11
M2	SPMX060204-75 F40M	0,060	0,065	0,10
M3	SPMX060204-75 F40M	0,050	0,055	0,085
M4	SPMX060204-75 F40M	0,044	0,048	0,075
M5	SPMX060204-75 F40M	0,044	0,048	0,075
K1	SPMX060204-75 F40M	0,070	0,075	0,11
K2	SPMX060204-75 F40M	0,060	0,065	0,10
K3	SPMX060204-75 F40M	0,060	0,065	0,10
K4	SPMX060204-75 F40M	0,060	0,065	0,10
K5	SPMX060204-75 F40M	0,055	0,060	0,095
K6	SPMX060204-75 F40M	0,060	0,065	0,10
K7	SPMX060204-75 F40M	0,055	0,060	0,095

SMG = Группа материалов Seco

 f_z = мм/зуб v_c = м/мин a_e/DC = %

Приведенные значения ориентировочные

R417.19-SPMX06 – Режимы резания v_c = (м/мин)

SMG	F40M		
	100%	30%	10%
P1	205	230	250
P2	200	230	245
P3	190	215	230
P4	175	200	220
P5	170	200	215
P6	185	210	225
P7	180	205	220
P8	170	195	215
P11	175	200	220
P12	130	155	170
M1	180	205	225
M2	160	190	205
M3	140	165	180
M4	115	140	155
M5	95	120	135
K1	180	205	220
K2	165	195	210
K3	150	175	195
K4	145	170	190
K5	95	120	140
K6	135	160	175
K7	120	145	165

R417.19-SPMX07 – Пластины

SMG		f _z		
		100%	30%	10%
P1	SPMX070304-75 F40M	0,080	0,085	0,13
P2	SPMX070304-75 F40M	0,080	0,090	0,14
P3	SPMX070304-75 F40M	0,075	0,085	0,13
P4	SPMX070304-75 F40M	0,075	0,080	0,13
P5	SPMX070304-75 F40M	0,075	0,080	0,12
P6	SPMX070304-75 F40M	0,070	0,080	0,12
P7	SPMX070304-75 F40M	0,070	0,080	0,12
P8	SPMX070304-75 F40M	0,075	0,085	0,13
P11	SPMX070304-75 F40M	0,070	0,080	0,12
P12	SPMX070304-75 F40M	0,050	0,055	0,085
M1	SPMX070304-75 F40M	0,080	0,090	0,14
M2	SPMX070304-75 F40M	0,075	0,080	0,12
M3	SPMX070304-75 F40M	0,060	0,065	0,10
M4	SPMX070304-75 F40M	0,050	0,055	0,085
M5	SPMX070304-75 F40M	0,050	0,055	0,085
K1	SPMX070304-75 F40M	0,080	0,090	0,14
K2	SPMX070304-75 F40M	0,075	0,080	0,12
K3	SPMX070304-75 F40M	0,075	0,080	0,12
K4	SPMX070304-75 F40M	0,075	0,080	0,12
K5	SPMX070304-75 F40M	0,065	0,070	0,11
K6	SPMX070304-75 F40M	0,075	0,080	0,12
K7	SPMX070304-75 F40M	0,065	0,070	0,11

SMG = Группа материалов Seco

f_z = мм/зуб

v_c = м/мин

a_φ/DC = %

Приведенные значения ориентировочные

R417.19-SPMX07 – Режимы резания v_c = (м/мин)

SMG	F40M		
	100%	30%	10%
P1	195	225	240
P2	195	220	240
P3	180	205	225
P4	170	195	215
P5	165	190	210
P6	175	205	220
P7	170	195	215
P8	165	190	205
P11	170	195	210
P12	125	150	165
M1	175	200	215
M2	155	180	200
M3	130	160	175
M4	105	135	150
M5	90	115	130
K1	170	200	215
K2	160	185	205
K3	140	170	185
K4	135	165	180
K5	90	115	130
K6	125	150	170
K7	115	140	155

R417.19-SPMX09 – Пластины

SMG		f _z		
		100%	30%	10%
P1	SPMX090304-75 F40M	0,13	0,14	0,22
P2	SPMX090304-75 F40M	0,13	0,15	0,22
P3	SPMX090304-75 F40M	0,13	0,14	0,22
P4	SPMX090304-75 F40M	0,12	0,14	0,22
P5	SPMX090304-75 F40M	0,12	0,13	0,20
P6	SPMX090304-75 F40M	0,12	0,13	0,20
P7	SPMX090304-75 F40M	0,12	0,13	0,20
P8	SPMX090304-75 F40M	0,13	0,14	0,22
P11	SPMX090304-75 F40M	0,12	0,13	0,20
P12	SPMX090304-75 F40M	—	—	—
M1	SPMX090304-75 F40M	0,13	0,15	0,22
M2	SPMX090304-75 F40M	0,12	0,13	0,20
M3	SPMX090304-75 F40M	0,10	0,11	0,17
M4	SPMX090304-75 F40M	0,090	0,095	0,15
M5	SPMX090304-75 F40M	0,090	0,095	0,15
K1	SPMX090304-75 F40M	0,13	0,15	0,22
K2	SPMX090304-75 F40M	0,12	0,13	0,20
K3	SPMX090304-75 F40M	0,12	0,13	0,20
K4	SPMX090304-75 F40M	0,12	0,13	0,20
K5	SPMX090304-75 F40M	0,11	0,12	0,19
K6	SPMX090304-75 F40M	0,12	0,13	0,20
K7	SPMX090304-75 F40M	0,11	0,12	0,19

SMG = Группа материалов Seco

f_z = мм/зуб

v_c = м/мин

a_e/DC = %

Приведенные значения ориентировочные

R417.19-SPMX09 – Режимы резания v_c = (м/мин)

SMG	F40M		
	100%	30%	10%
P1	185	210	230
P2	180	210	225
P3	165	195	210
P4	155	180	200
P5	150	180	195
P6	165	190	205
P7	160	185	200
P8	150	175	195
P11	155	180	200
P12	—	—	—
M1	160	185	205
M2	140	170	185
M3	120	145	165
M4	95	125	140
M5	80	105	120
K1	160	185	200
K2	145	175	190
K3	130	155	175
K4	125	155	170
K5	80	105	120
K6	115	140	155
K7	100	130	145

R417.19-SPMX12 – Пластины

SMG		f_z		
		100%	30%	10%
P1	SPMX12T308-75 F40M	0,14	0,15	0,22
P2	SPMX12T308-75 F40M	0,14	0,15	0,24
P3	SPMX12T308-75 F40M	0,13	0,14	0,22
P4	SPMX12T308-75 F40M	0,13	0,14	0,22
P5	SPMX12T308-75 F40M	0,13	0,14	0,20
P6	SPMX12T308-75 F40M	0,12	0,14	0,20
P7	SPMX12T308-75 F40M	0,12	0,14	0,20
P8	SPMX12T308-75 F40M	0,13	0,14	0,22
P11	SPMX12T308-75 F40M	0,12	0,14	0,20
P12	SPMX12T308-75 F40M	—	—	—
M1	SPMX12T308-75 F40M	0,14	0,15	0,24
M2	SPMX12T308-75 F40M	0,13	0,14	0,20
M3	SPMX12T308-75 F40M	0,10	0,11	0,17
M4	SPMX12T308-75 F40M	0,090	0,10	0,15
M5	SPMX12T308-75 F40M	0,090	0,10	0,15
K1	SPMX12T308-75 F40M	0,14	0,15	0,24
K2	SPMX12T308-75 F40M	0,13	0,14	0,20
K3	SPMX12T308-75 F40M	0,13	0,14	0,20
K4	SPMX12T308-75 F40M	0,13	0,14	0,20
K5	SPMX12T308-75 F40M	0,11	0,12	0,19
K6	SPMX12T308-75 F40M	0,13	0,14	0,20
K7	SPMX12T308-75 F40M	0,11	0,12	0,19

SMG = Группа материалов Seco

f_z = мм/зуб

v_c = м/мин

a_e/DC = %

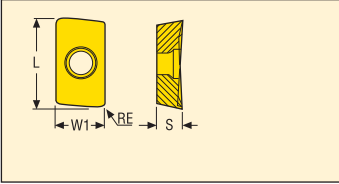
Приведенные значения ориентировочные

R417.19-SPMX12 – Режимы резания v_c = (м/мин)

SMG	F40M		
	100%	30%	10%
P1	185	210	225
P2	180	205	225
P3	170	195	210
P4	155	180	200
P5	150	180	195
P6	165	190	205
P7	160	185	200
P8	150	175	190
P11	155	180	200
M1	160	185	205
M2	140	170	185
M3	120	145	165
M4	95	125	135
M5	80	105	120
K1	155	185	200
K2	145	175	190
K3	130	155	175
K4	125	150	170
K5	80	100	120
K6	110	140	155
K7	100	125	145



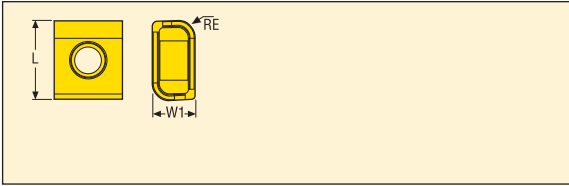
ABEX26



Обозначение	W1	L	S	RE	Перед. угол	Сплавы																		
						С покрытием											Без покрытия							
						MP1501	MP2050	MP2501	MP3000	MH1000	MM4500	MK1500	MK2050	MS2050	MS2500	T25M	T350M	F15M	F25M	F30M	F40M	HX	H15	H25
ABEX2606ZFFR-M15	14,0	25,56	6,35	1,6	17,0 °	■		■				■									■			
ABEX2606ZZFR-M15	14,0	25,61	6,35	1,6	17,0 °																			

■ Изделие стандартного ассортимента
Уточняйте действующую цену

LNHQ14/17



M11/M13



Обозначение	W1	L	RE	Перед. угол	Сплавы																	
					С покрытием											Без покрытия						
					MP1501	MP2050	MP2501	MP3000	MH1000	MM4500	MK1500	MK2050	MS2050	MS2500	T25M	T350M	F15M	F25M	F30M	F40M	HX	H15
LNHQ140708TN4-M11	7,5	14,0	0,8	16,0°			■															■
LNHQ140731TN4-M11	7,5	14,0	3,1	16,0°			■															■
LNHQ140740TN4-M11	7,5	14,0	4,0	16,0°																		■
LNHQ140750TN4-M11	7,5	14,0	5,0	16,0°			■															■
LNHQ140760TN4-M11	7,5	14,0	6,0	16,0°			■															■
LNHQ170708TN4-M13	7,5	17,0	0,8	16,0°																		■
LNHQ170731TN4-M13	7,5	17,0	3,1	16,0°																		■
LNHQ170740TN4-M13	7,5	17,0	4,0	16,0°																		■
LNHQ170750TN4-M13	7,5	17,0	5,0	16,0°																		■
LNHQ170760TN4-M13	7,5	17,0	6,0	16,0°																		■

LNK.05



E05/M06

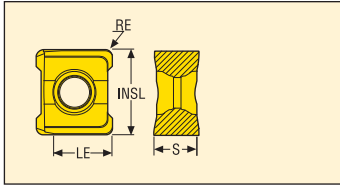


Обозначение	LE	INSL	S	RE	Перед. угол	Сплавы																
						С покрытием											Без покрытия					
						MP1501	MP2050	MP2501	MP3000	MH1000	MM4500	MK1500	MK2050	MS2050	MS2500	T25M	T350M	F15M	F25M	F30M	F40M	HX
LNKT050404PPN4-E05	5,0	10,0	4,7	0,4	23,0°																	■
LNKT050404PPTN4-M06	5,0	10,0	4,7	0,4	15,0°				■		■											■
LNKT050408PPTN4-M06	5,0	10,0	4,7	0,8	15,0°				■						■							■
LNKT050416PPTN4-M06	5,0	10,0	4,7	1,6	15,0°																	■
LNKT050420PPTN4-M06	5,0	10,0	4,7	2,0	15,0°																	■
LNKT050424PPTN2-M06	5,0	10,0	4,7	2,4	15,0°																	■
LNKT050431PPTL1C-M06	4,96	10,0	4,7	3,1	15,0°																	■
LNKT050431PPTL1-M06	5,0	10,0	4,7	3,1	15,0°																	■
LNKT050431PPTR1C-M06	4,96	10,0	4,7	3,1	15,0°																	■
LNKT050431PPTR1-M06	5,0	10,0	4,7	3,1	15,0°																	■

■ Изделие стандартного ассортимента
Уточняйте действующую цену

Примечание: При использовании пластин LNK с радиусом угла = 2,4 и 3,1 мм требуется доработка корпуса фрезы: обработка фаски или радиуса угла = 2,5 мм

LNK.06/08



Обозначение	LE	INSL	S	RE	Перед. угол	Сплавы																
						С покрытием											Без покрытия					
						MP1501	MP2050	MP2501	MP3000	MH1000	MM4500	MK1500	MK2050	MS2050	MS2500	T25M	T350M	F15M	F25M	F30M	F40M	HX
LNKT060504PPN-E05	6,0	10,0	5,0	0,4	23,0 °																	■
LNKW060504PPN-MD08	6,0	10,0	5,0	0,4	0,0 °							■										
LNKT060504PPTN-M06	6,0	10,0	5,0	0,4	15,0 °			■								■					■	
LNKT060508PPN-E05	6,0	10,0	5,0	0,8	23,0 °																	■
LNKW060508PPN-MD08	6,0	10,0	5,0	0,8	0,0 °			■					■									
LNKT060508PPTN-M06	6,0	10,0	5,0	0,8	15,0 °			■	■							■					■	
LNKT060516PPTN-M06	6,0	10,0	5,0	1,6	15,0 °							■	■								■	
LNKT060531PPTN-M06	6,0	10,0	5,0	3,1	15,0 °																■	
LNKT060540PPTL-M06	6,0	10,0	5,0	4,0	15,0 °																■	
LNKT060540PPTR-M06	6,0	10,0	5,0	4,0	15,0 °																■	
LNKT080504PPN-E05	7,5	10,0	5,0	0,4	23,0 °																	■
LNKT080504PPTN-M06	7,5	10,0	5,0	0,4	15,0 °			■								■					■	
LNKT080508PPN-E05	7,5	10,0	5,0	0,8	23,0 °																	■
LNKW080508PPN-MD08	7,5	10,0	5,0	0,8	0,0 °			■						■								
LNKT080508PPTN-M06	7,5	10,0	5,0	0,8	15,0 °			■	■							■					■	
LNKT080516PPTN-M06	7,2	10,0	5,0	1,6	15,0 °																■	
LNKT080520PPN-E05	6,7	10,0	5,0	2,0	23,0 °																	■
LNKT080520PPTN-M06	6,7	10,0	5,0	2,0	15,0 °																	■
LNKT080524PPTN-M06	6,7	10,0	5,0	2,4	15,0 °																■	
LNKT080531PPN-E05	7,5	10,0	5,0	3,1	23,0 °																	■
LNKT080531PPTN-M06	7,5	10,0	5,0	3,1	15,0 °																■	
LNKT080540PPTL-M06	7,5	10,0	5,0	4,0	15,0 °																■	
LNKT080540PPTR-M06	7,5	10,0	5,0	4,0	15,0 °																■	

■ Изделие стандартного ассортимента
 Уточняйте действующую цену

Примечание: При использовании пластин LNK с радиусом угла = 2,4, 3,1 и 4,0 мм требуется доработка корпуса фрезы: обработка фаски или радиуса угла = 2,5 мм

LOEX08/12



M08/MD08



M09/M12/MD13

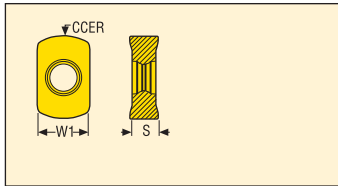


Обозначение	W1	INSL	BS	RE	Перед. угол	Сплавы																
						С покрытием														Без покрытия		
						MP1501	MP2050	MP2501	MP3000	MH1000	MM4500	MK1500	MK2050	MS2050	MS2500	T25M	T350M	F15M	F25M	F30M	F40M	HX
LOEX080404TR-M08	4,4	9,3	1,29	0,4	34,3°	■		■	■				■							■		
LOEX080408TR-M08	4,4	9,3	0,9	0,8	34,0°	■	■	■	■		■	■					■			■		
LOEX080412TR-M08	4,4	9,3	0,52	1,2	34,3°			■					■							■		
LOEX080416TR-M08	4,4	9,3	0,13	1,6	34,3°		■		■				■	■						■		
LOEX080404TR-MD08	4,4	9,3	1,29	0,4	29,0°			■					■							■		
LOEX080408TR-MD08	4,4	9,3	0,92	0,8	29,5°	■		■					■	■					■			
LOEX080412TR-MD08	4,4	9,3	0,52	1,2	29,5°			■					■							■		
LOEX080416TR-MD08	4,4	9,3	0,13	1,6	29,5°			■												■		
LOEX120708TR-M12	7,5	14,2	2,47	0,8	35,0°		■	■	■			■	■	■					■			
LOEX120712TR-M12	7,5	14,2	2,1	1,2	35,0°			■											■			
LOEX120716TR-M12	7,5	14,2	1,74	1,6	35,0°								■							■		
LOEX120720TR-M12	7,5	14,2	1,37	2,0	35,0°				■	■									■			
LOEX120724TR-M12	7,5	14,2	1,01	2,4	35,0°				■					■					■			
LOEX120731TR-M12	7,5	14,2	0,37	3,1	35,0°				■	■				■	■				■			
LOEX120708TR-MD13	7,5	14,2	2,47	0,8	30,0°	■		■					■	■	■				■			
LOEX120712TR-MD13	7,5	14,2	2,1	1,2	30,0°	■		■						■	■				■			
LOEX120716TR-MD13	7,5	14,2	1,74	1,6	30,0°	■		■											■			
LOEX120704R-M09	7,5	14,2	2,83	0,4	36,0°									■						■		
LOEX120708R-M09	7,5	14,2	2,47	0,8	36,0°		■	■	■				■	■	■				■			
LOEX120716R-M09	7,5	14,2	1,74	1,6	36,0°		■		■					■	■				■			
LOEX120724R-M09	7,5	14,2	1,01	2,4	36,0°				■					■					■			
LOEX120731R-M09	7,5	14,2	0,37	3,1	36,0°		■		■					■					■			
LOEX120740R-M09	7,5	14,2	0,14	4,0	36,0°									■					■			
LOEX120750R-2-M09	7,5	14,2	1,06	5,0	36,0°									■					■			
LOEX120763R-2-M09	7,5	14,2	0,43	6,3	36,0°									■					■			

■ Изделие стандартного ассортимента
Уточняйте действующую цену

Примечание: LOEX1207xxR-2-M09 имеют только 2 кромки

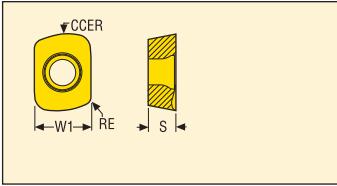
LOH.06



Обозначение	W1	S	CCER	Перед. угол	Сплавы																			
					С покрытием												Без покрытия							
					MP1501	MP2050	MP2501	MP3000	MH1000	MM4500	MK1500	MK2050	MS2050	MS2500	T25M	T350M	F15M	F25M	F30M	F40M	HX	H15	H25	
LOHT060310TR-M07	6,35	3,57	5,5	20,0°	■	■	■						■	■		■		■						
LOHT060310TR-MD07	6,35	3,57	5,5	7,0°	■		■	■				■												
LOHT060310TR-ME06	6,35	3,57	5,5	27,0°						■			■	■		■								■
LOHW060310TR-D07	6,35	3,45	5,5	0,0°	■				■	■														

■ Изделие стандартного ассортимента
 Уточняйте действующую цену

LPH.05/06/09



E05/E08/ME04/ME05/ME08/M05/M06/M13



MD05/MD07/MD15/D06/D12/D15



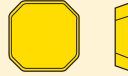
Обозначение	W1	S	CCER	RE	Перед. угол	Сплавы																			
						С покрытием											Без покрытия								
						MP1501	MP2050	MP2501	MP3000	MH1000	MM4500	MK1500	MK2050	MS2050	MS2500	T25M	T350M	F15M	F25M	F30M	F40M	HX	H15	H25	
LPHT05T210TR-ME04	5,07	2,54	6,4	1,0	16,0°							■			■							■			
LPHT060310ER-E05	6,35	3,18	8,0	1,0	16,0°						■												■		■
LPHT060310TR-ME05	6,35	3,18	8,0	1,0	16,0°						■				■								■		
LPHT060310TR-M06	6,35	3,18	8,0	1,0	11,0°	■	■	■						■	■			■					■		
LPHT09T420R-E08	9,5	4,76	9,75	2,0	20,0°						■														■
LPHW05T210TR-MD05	5,07	2,54	6,4	1,0	0,0°						■														
LPHW060310TR-MD07	6,35	3,18	8,0	1,0	0,0°			■							■										
LPHW060310TR-D06	6,35	3,18	8,0	1,0	0,0°				■	■															
LPHW09T420TR-D12	9,5	4,76	9,75	2,0	0,0°						■														
LPKT05T210TR-M05	5,07	2,54	6,4	1,0	11,0°	■	■	■						■	■							■			
LPKT09T420TR-ME08	9,5	4,76	9,75	2,0	15,0°						■				■								■		
LPKT09T420TR-M13	9,5	4,76	9,75	2,0	10,0°	■	■	■						■	■			■					■		
LPKW05T210TR-MD05	5,07	2,54	6,4	1,0	0,0°			■	■																
LPKW09T420TR-MD15	9,5	4,76	9,75	2,0	0,0°	■	■																		
LPKW09T420TR-D15	9,5	4,76	9,75	2,0	0,0°			■					■												

■ Изделие стандартного ассортимента
 Уточняйте действующую цену

SEAN12

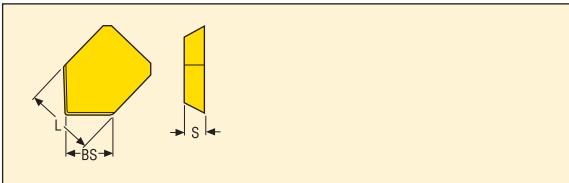


E12/M14/M15/M18/M19MD15



Обозначение	L	S	BS	Перед. угол	Сплавы																							
					С покрытием														Без покрытия									
					MP1501	MP2050	MP2501	MP3000	MH1000	MM4500	MK1500	MK2050	MS2050	MS2500	T25M	T350M	F15M	F25M	F30M	F40M	HX	H15	H25					
SEAN1203AFN-E12	12,7	3,18	1,5	0,0 °																								
SEAN1203AFTN-M14	12,7	3,18	1,5	0,0 °																								
SEAN1303AFN-E12	13,44	3,36	3,5	0,0 °																								
SEAN1303AFTN-M14	13,44	3,36	3,5	0,0 °																								
SEAN1303AFTN-M15	13,44	3,36	3,5	0,0 °																								
SEAN1604AFN-E15	16,8	4,79	3,5	0,0 °																								
SEAN1604AFTN-M18	16,8	4,79	4,1	0,0 °																								
SEAN1604AFTN-M19	16,8	4,79	4,1	0,0 °																								

SEAN12-ZZ



Размер	Размеры в мм		
	L	S	BS
SE..12..ZZ	12,7	3,18	7,3
SE..1203	12,7	3,18	7,3
SE..15..ZZ	15,87	4,76	9,3

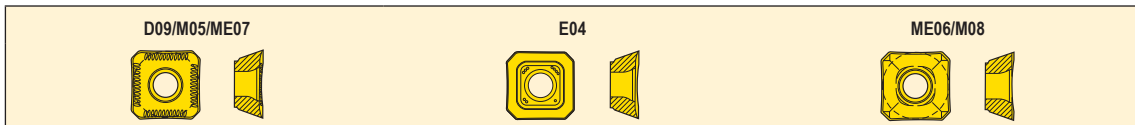
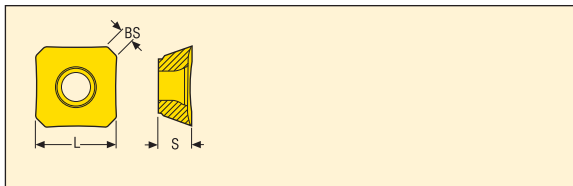
M15/M18/MD15



Обозначение	L	S	BS	Перед. угол	Сплавы																								
					С покрытием														Без покрытия										
					MP1501	MP2050	MP2501	MP3000	MH1000	MM4500	MK1500	MK2050	MS2050	MS2500	T25M	T350M	F15M	F25M	F30M	F40M	HX	H15	H25						
SEAN1203ZZTN-M15	12,7	3,18	7,3	0,0 °																									
SEAN1203ZZTN-MD15	12,7	3,18	7,3	0,0 °																									
SEAN1504ZZTN-M18	15,87	4,76	9,3	0,0 °																									

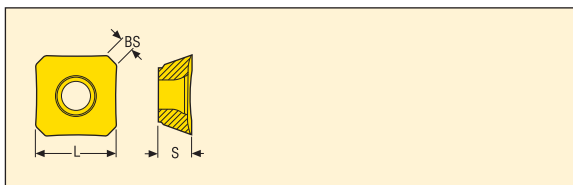
■ Изделие стандартного ассортимента
Уточняйте действующую цену

SE.X09



Обозначение	L	S	BS	Перед. угол	Сплавы																		
					С покрытием											Без покрытия							
					MP1501	MP2050	MP2501	MP3000	MH1000	MM4500	MK1500	MK2050	MS2050	MS2500	T25M	T350M	F15M	F25M	F30M	F40M	HX	H15	H25
SEEX09T3AFN-E04	9,52	3,97	1,5	25,0 °																■			
SEEX09T3AFN-M05	9,52	3,97	1,5	0,0 °				■													■		■
SEEX09T3AFTN-M08	9,52	3,97	1,5	0,0 °								■	■								■		
SEEX09T3AFTN-ME07	9,52	3,97	1,5	22,0 °			■							■	■						■		
SEEX09T3AFTN-D09	9,52	3,97	1,5	0,0 °	■																		
SEM09T3AFTN-M08	9,52	3,97	1,5	0,0 °				■														■	
SEM09T3AFTN-ME06	9,52	3,97	1,5	25,0 °			■															■	

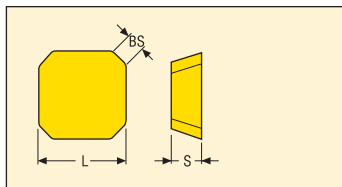
SE.X12



Обозначение	L	S	BS	Перед. угол	Сплавы																		
					С покрытием											Без покрытия							
					MP1501	MP2050	MP2501	MP3000	MH1000	MM4500	MK1500	MK2050	MS2050	MS2500	T25M	T350M	F15M	F25M	F30M	F40M	HX	H15	H25
SEEX1204AFN-E08	12,7	4,76	1,5	25,0 °																	■	■	
SEEX1204AFTN-ME11	12,7	4,76	1,5	18,0 °																		■	
SEEX1204AFN-M10	12,7	4,76	1,5	7,0 °			■	■					■									■	
SEEX1204AFTN-M14	12,7	4,76	1,5	7,0 °			■				■			■								■	
SEEX1204ZZTN-M14	12,7	4,76	7,4	0,0 °	■		■					■				■					■	■	
SEEX1204AFTN-MD18	12,7	4,76	1,5	0,0 °	■			■							■							■	■
SEM1204AFTN-ME12	12,7	4,76	1,5	18,0 °																		■	
SEM1204AFTN-M15	12,7	4,76	1,5	7,0 °			■					■											■
SEM1204AFTN-MD19	12,7	4,76	1,5	0,0 °	■							■											■

■ Изделие стандартного ассортимента
 Уточняйте действующую цену

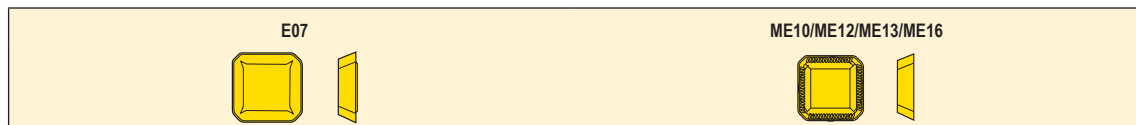
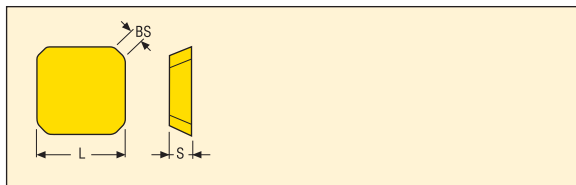
SE..12/15



Обозначение	L	S	BS	Перед. угол	Сплавы																							
					С покрытием																Без покрытия							
					MP1501	MP2050	MP2501	MP3000	MH1000	MM4500	MK1500	MK2050	MS2050	MS2500	T25M	T350M	F15M	F25M	F30M	F40M	HX	H15	H25					
SEEX1203AFTN-M13	12,77	3,18	8,0	0,0 °																								
SEEX1203AFTN-MD14	12,77	3,18	8,0	0,0 °														■								■		
SEKN1203AFTN-E10	12,7	3,18	2,3	0,0 °																			■					
SEKN1203AFN-E12	12,7	3,18	1,6	0,0 °								■												■	■			
SEKN1203AFTN-M14	12,7	3,18	1,5	0,0 °	■		■					■	■			■	■						■					
SEKN1203AFTN-D16	12,7	3,18	1,6	0,0 °	■																							
SEKN1204AFTN-M18	15,87	4,76	1,5	0,0 °																								
SEKN1504AFN-E15	15,87	4,76	1,9	0,0 °																							■	
SEKN1504AFTN-M18	15,87	4,76	1,5	0,0 °				■				■												■				
SEKN1504AFTN-MD20	15,87	4,76	1,9	0,0 °	■																							

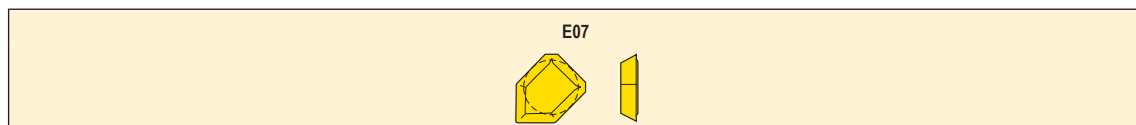
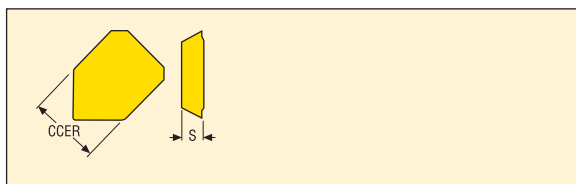
■ Изделие стандартного ассортимента
 Уточняйте действующую цену

SEKR12/15/16



Обозначение	L	S	BS	Перед. угол	Сплавы																						
					С покрытием													Без покрытия									
					MP1501	MP2050	MP2501	MP3000	MH1000	MM4500	MK1500	MK2050	MS2050	MS2500	T25M	T350M	F15M	F25M	F30M	F40M	HX	H15	H25				
SEKR1203AFN-E07	12,7	3,18	1,5	18,0°																							
SEKR1203AFTN-ME10	12,7	3,18	1,5	20,0°											■						■	■	■				
SEKR1203AFTN-ME13	12,7	3,18	1,5	24,0°			■								■	■						■	■				
SEKR1204AFTN-ME16	12,7	4,76	1,5	20,0°											■												
SEKR1303AFTN-ME13	13,44	3,36	3,5	24,0°																		■					
SEKR1504AFTN-ME12	15,87	4,76	1,5	20,0°																							
SEKR1504AFTN-ME16	15,87	4,76	1,5	20,0°											■	■											
SEKR1604AFTN-ME16	16,8	4,79	4,1	20,0°											■												

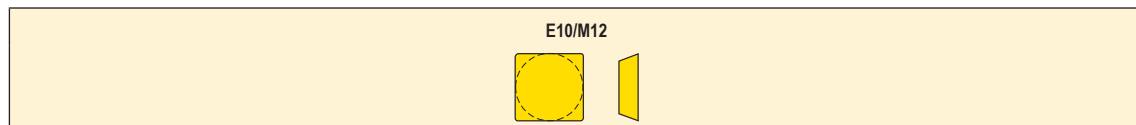
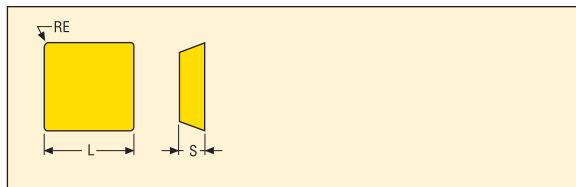
SEKR.ZZ



Обозначение	CCER	S	Перед. угол	Сплавы																									
				С покрытием													Без покрытия												
				MP1501	MP2050	MP2501	MP3000	MH1000	MM4500	MK1500	MK2050	MS2050	MS2500	T25M	T350M	F15M	F25M	F30M	F40M	HX	H15	H25							
SEKR1203ZZN-E07	-	3,175	18,0°																										

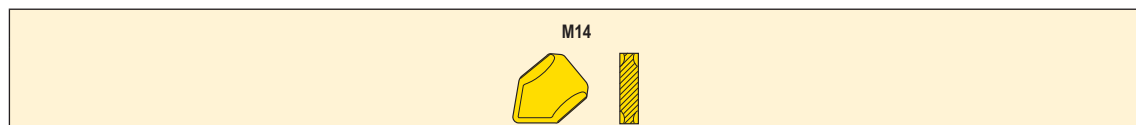
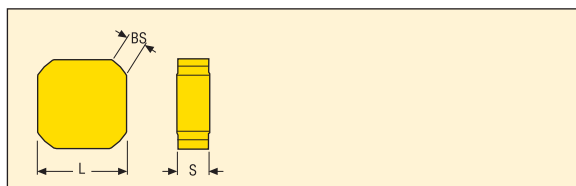
■ Изделие стандартного ассортимента
Уточняйте действующую цену

SENN



Обозначение	L	S	RE	Перед. угол	Сплавы																	
					С покрытием												Без покрытия					
					MP1501	MP2050	MP2501	MP3000	MH1000	MM4500	MK1500	MK2050	MS2050	MS2500	T25M	T350M	F15M	F25M	F30M	F40M	HX	H15
SENN120308-E10	12,7	3,175	0,8	0,0 °																		■
SENN120308T-M12	12,7	3,175	0,8	0,0 °																	■	

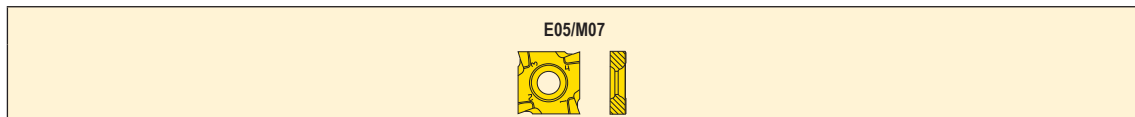
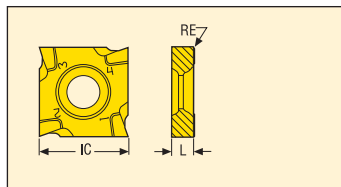
SNH.15



Обозначение	L	S	BS	Перед. угол	Сплавы																	
					С покрытием												Без покрытия					
					MP1501	MP2050	MP2501	MP3000	MH1000	MM4500	MK1500	MK2050	MS2050	MS2500	T25M	T350M	F15M	F25M	F30M	F40M	HX	H15
SNHF150412TN-M14	15,87	4,76	-	8,0 °									■									
SNHF150412TN-M14-H	15,87	4,76	-	8,0 °										■								
SNHF1504XNN-M14	15,87	4,76	1,37	15,0 °									■									

■ Изделие стандартного ассортимента
 Уточняйте действующую цену

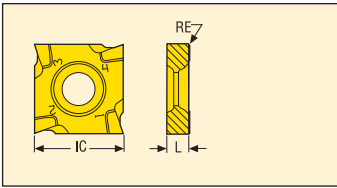
SNHQ11



Обозначение	IC	L	RE	Перед. угол	Сплавы																		
					С покрытием													Без покрытия					
					MP1501	MP2050	MP2501	MP3000	MH1000	MM4500	MK1500	MK2050	MS2050	MS2500	T25M	T350M	F15M	F25M	F30M	F40M	HX	H15	H25
SNHQ110202EL4-E05	11,0	2,3	0,2	20,0 °																			■
SNHQ110202ER4-E05	11,0	2,3	0,2	20,0 °																			■
SNHQ110202TL4-M07	11,0	2,3	0,2	20,0 °																		■	
SNHQ110202TR4-M07	11,0	2,3	0,2	20,0 °																		■	
SNHQ110204TL4-M07	11,0	2,3	0,4	20,0 °			■															■	
SNHQ110204TR4-M07	11,0	2,3	0,4	20,0 °			■															■	
SNHQ110208TL4-M07	11,0	2,3	0,8	20,0 °						■												■	
SNHQ110208TR4-M07	11,0	2,3	0,8	20,0 °						■												■	
SNHQ110212TL4-M07	11,0	2,3	1,2	20,0 °																		■	
SNHQ110212TR4-M07	11,0	2,3	1,2	20,0 °																		■	
SNHQ110216TL4-M07	11,0	2,3	1,6	20,0 °																		■	
SNHQ110216TR4-M07	11,0	2,3	1,6	20,0 °																		■	
SNHQ110220TL4-M07	11,0	2,3	2,0	20,0 °																			■
SNHQ110220TR4-M07	11,0	2,3	2,0	20,0 °																			■
SNHQ110302EL4-E05	11,0	2,7	0,2	20,0 °																			■
SNHQ110302ER4-E05	11,0	2,7	0,2	20,0 °																			■
SNHQ110302TL4-M07	11,0	2,7	0,2	20,0 °																			■
SNHQ110302TR4-M07	11,0	2,7	0,2	20,0 °																			■
SNHQ110304TL4-M07	11,0	2,7	0,4	20,0 °				■															■
SNHQ110304TR4-M07	11,0	2,7	0,4	20,0 °				■															■
SNHQ110308TL4-M07	11,0	2,7	0,8	20,0 °																			■
SNHQ110308TR4-M07	11,0	2,7	0,8	20,0 °																			■
SNHQ110312TL4-M07	11,0	2,7	1,2	20,0 °																			■
SNHQ110312TR4-M07	11,0	2,7	1,2	20,0 °																			■
SNHQ110316TL4-M07	11,0	2,7	1,6	20,0 °																			■
SNHQ110316TR4-M07	11,0	2,7	1,6	20,0 °																			■
SNHQ110320TL4-M07	11,0	2,7	2,0	20,0 °																			■
SNHQ110320TR4-M07	11,0	2,7	2,0	20,0 °																			■

■ Изделие стандартного ассортимента
Уточняйте действующую цену

SNHQ1203/1204



EL/ER2-E05/M07



xL/xR4-E05/M07

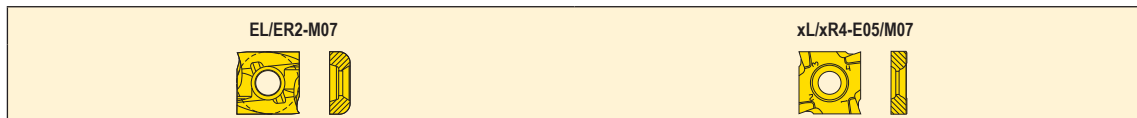
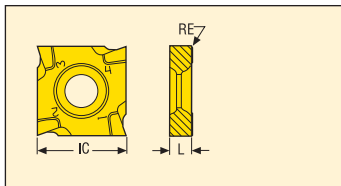


Обозначение	IC	L	RE	Перед. угол	Сплавы																
					С покрытием													Без покрытия			
					MP1501	MP2050	MP2501	MP3000	MH1000	MM4500	MK1500	MK2050	MS2050	MS2500	T25M	T350M	F15M	F25M	F30M	F40M	HX
SNHQ120302EL4-E05	12,7	3,2	0,2	20,0°																	■
SNHQ120302ER4-E05	12,7	3,2	0,2	20,0°																	■
SNHQ120302TL4-M07	12,7	3,2	0,2	20,0°																	■
SNHQ120302TR4-M07	12,7	3,2	0,2	20,0°																	■
SNHQ120304TL4-M07	12,7	3,2	0,4	20,0°			■														■
SNHQ120304TR4-M07	12,7	3,2	0,4	20,0°			■														■
SNHQ120308TL4-M07	12,7	3,2	0,8	20,0°			■														■
SNHQ120308TR4-M07	12,7	3,2	0,8	20,0°			■														■
SNHQ120310TL4-M07	12,7	3,2	1,0	20,0°																	■
SNHQ120310TR4-M07	12,7	3,2	1,0	20,0°																	■
SNHQ120312TL4-M07	12,7	3,2	1,2	20,0°																	■
SNHQ120312TR4-M07	12,7	3,2	1,2	20,0°																	■
SNHQ120316TL4-M07	12,7	3,2	1,6	20,0°																	■
SNHQ120316TR4-M07	12,7	3,2	1,6	20,0°																	■
SNHQ120320TL4-M07	12,7	3,2	2,0	20,0°																	■
SNHQ120320TR4-M07	12,7	3,2	2,0	20,0°																	■
SNHQ120324EL2-M07	12,7	3,2	2,4	20,0°																	■
SNHQ120324ER2-M07	12,7	3,2	2,4	20,0°																	■
SNHQ120330EL2-M07	12,7	3,2	3,0	20,0°																	■
SNHQ120330ER2-M07	12,7	3,2	3,0	20,0°																	■
SNHQ120404EL4-E05	12,7	4,0	0,4	20,0°																	■
SNHQ120404ER4-E05	12,7	4,0	0,4	20,0°																	■
SNHQ120402TL4-M07	12,7	4,0	0,2	20,0°																	■
SNHQ120402TR4-M07	12,7	4,0	0,2	20,0°																	■
SNHQ120404TL4-M07	12,7	4,0	0,4	20,0°																	■
SNHQ120404TR4-M07	12,7	4,0	0,4	20,0°																	■
SNHQ120408TL4-M07	12,7	4,0	0,8	20,0°			■														■
SNHQ120408TR4-M07	12,7	4,0	0,8	20,0°			■														■
SNHQ120412TL4-M07	12,7	4,0	1,2	20,0°																	■
SNHQ120412TR4-M07	12,7	4,0	1,2	20,0°																	■
SNHQ120416TL4-M07	12,7	4,0	1,6	20,0°																	■
SNHQ120416TR4-M07	12,7	4,0	1,6	20,0°																	■
SNHQ120420TL4-M07	12,7	4,0	2,0	20,0°																	■
SNHQ120420TR4-M07	12,7	4,0	2,0	20,0°																	■
SNHQ120424EL2-M07	12,7	4,0	2,4	20,0°																	■
SNHQ120424ER2-M07	12,7	4,0	2,4	20,0°																	■
SNHQ120431EL2-M07	12,7	4,0	3,1	20,0°																	■
SNHQ120431ER2-M07	12,7	4,0	3,1	20,0°																	■
SNHQ120435EL2-M07	12,7	4,0	3,5	20,0°																	■
SNHQ120435ER2-M07	12,7	4,0	3,5	20,0°																	■

■ Изделие стандартного ассортимента

Уточните действующую цену

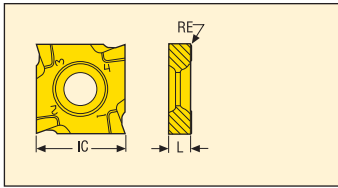
SNHQ12045



Обозначение	IC	L	RE	Перед. угол	Сплавы																		
					С покрытием													Без покрытия					
					MP1501	MP2050	MP2501	MP3000	MH1000	MM4500	MK1500	MK2050	MS2050	MS2500	T25M	T350M	F15M	F25M	F30M	F40M	HX	H15	H25
SNHQ1204504EL4-E05	12,7	4,5	0,4	20,0°																			■
SNHQ1204504ER4-E05	12,7	4,5	0,4	20,0°																			■
SNHQ1204502TL4-M07	12,7	4,5	0,2	20,0°																			■
SNHQ1204502TR4-M07	12,7	4,5	0,2	20,0°																			■
SNHQ1204504TL4-M07	12,7	4,5	0,4	20,0°																			■
SNHQ1204504TR4-M07	12,7	4,5	0,4	20,0°			■															■	■
SNHQ1204508TL4-M07	12,7	4,5	0,8	20,0°			■																■
SNHQ1204508TR4-M07	12,7	4,5	0,8	20,0°			■																■
SNHQ1204512TL4-M07	12,7	4,5	1,2	20,0°																			■
SNHQ1204512TR4-M07	12,7	4,5	1,2	20,0°																			■
SNHQ1204516TL4-M07	12,7	4,5	1,6	20,0°																			■
SNHQ1204516TR4-M07	12,7	4,5	1,6	20,0°																			■
SNHQ1204520TL4-M07	12,7	4,5	2,0	20,0°																			■
SNHQ1204520TR4-M07	12,7	4,5	2,0	20,0°																			■
SNHQ1204524EL2-M07	12,7	4,5	2,4	20,0°																			■
SNHQ1204524ER2-M07	12,7	4,5	2,4	20,0°																			■
SNHQ1204531EL2-M07	12,7	4,5	3,1	20,0°																			■
SNHQ1204531ER2-M07	12,7	4,5	3,1	20,0°																			■
SNHQ1204540EL2-M07	12,7	4,5	4,0	20,0°																			■
SNHQ1204540ER2-M07	12,7	4,5	4,0	20,0°																			■

■ Изделие стандартного ассортимента
Уточняйте действующую цену

SNHQ1207



EL/ER2-M07



xL/xR4-E05/M07

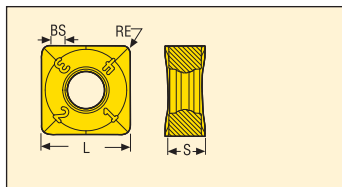


Обозначение	IC	L	RE	Перед. угол	Сплавы																	
					С покрытием											Без покрытия						
					MP1501	MP2050	MP2501	MP3000	MH1000	MM4500	MK1500	MK2050	MS2050	MS2500	T25M	T350M	F15M	F25M	F30M	F40M	HX	H15
SNHQ120704EL4-E05	12,7	7,0	0,4	20,0 °																		■
SNHQ120704ER4-E05	12,7	7,0	0,4	20,0 °																		■
SNHQ120704TL4-M07	12,7	7,0	0,4	20,0 °																		
SNHQ120704TR4-M07	12,7	7,0	0,4	20,0 °																		
SNHQ120708TL4-M07	12,7	7,0	0,8	20,0 °			■															
SNHQ120708TR4-M07	12,7	7,0	0,8	20,0 °			■															
SNHQ120712TL4-M07	12,7	7,0	1,2	20,0 °																		■
SNHQ120712TR4-M07	12,7	7,0	1,2	20,0 °																		■
SNHQ120716TL4-M07	12,7	7,0	1,6	20,0 °																		■
SNHQ120716TR4-M07	12,7	7,0	1,6	20,0 °																		■
SNHQ120720TL4-M07	12,7	7,0	2,0	20,0 °																		■
SNHQ120720TR4-M07	12,7	7,0	2,0	20,0 °																		■
SNHQ120724EL2-M07	12,7	7,0	2,4	20,0 °																		■
SNHQ120724ER2-M07	12,7	7,0	2,4	20,0 °																		■
SNHQ120731EL2-M07	12,7	7,0	3,1	20,0 °																		■
SNHQ120731ER2-M07	12,7	7,0	3,1	20,0 °																		■
SNHQ120740EL2-M07	12,7	7,0	4,0	20,0 °																		■
SNHQ120740ER2-M07	12,7	7,0	4,0	20,0 °																		■
SNHQ120750EL2-M07	12,7	7,0	5,0	20,0 °																		■
SNHQ120750ER2-M07	12,7	7,0	5,0	20,0 °																		■
SNHQ120760EL2-M07	12,7	7,0	6,0	20,0 °																		■
SNHQ120760ER2-M07	12,7	7,0	6,0	20,0 °																		■

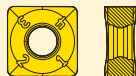
■ Изделие стандартного ассортимента
Уточните действующую цену

Примечание: При использовании пластин SNHQ с радиусом угла = 5и 6 мм требуется доработка корпуса фрезы: обработка фаски или радиуса угла = 4 мм

SNMU12/16



M10



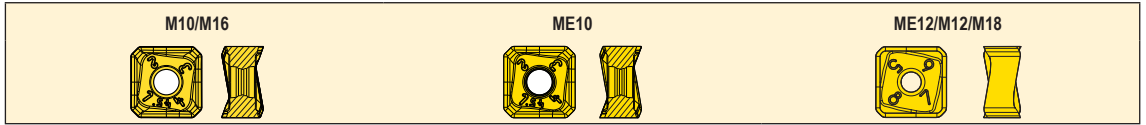
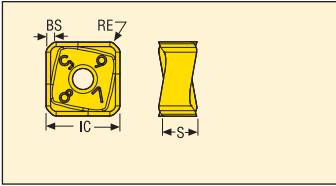
MD13/MD16



Обозначение	L	S	BS	Перед. угол	Сплавы																				
					С покрытием													Без покрытия							
					MP1501	MP2050	MP2501	MP3000	MH1000	MM4500	MK1500	MK2050	MS2050	MS2500	T25M	T350M	F15M	F25M	F30M	F40M	HX	H15	H25		
SNMU120408TN-M10	12,0	5,3	0,0	20,0 °	■	■						■	■												
SNMU120410TN-M10	12,0	5,3	1,0	20,0 °	■		■					■	■	■							■				
SNMU120408TN-MD13	12,0	5,0	0,0	0,0 °	■		■					■	■												
SNMU120410TN-MD13	12,0	5,0	1,0	0,0 °	■		■					■	■	■								■			
SNMU160610TN-M10	16,0	7,4	0,0	20,0 °	■		■					■	■												
SNMU160612TN-M10	16,0	7,4	1,2	20,0 °	■		■					■	■	■								■			
SNMU160610TN-MD16	16,0	6,6	0,0	0,0 °	■		■					■	■												
SNMU160612TN-MD16	16,0	6,6	1,2	0,0 °	■		■					■	■	■									■		

■ Изделие стандартного ассортимента
Уточняйте действующую цену

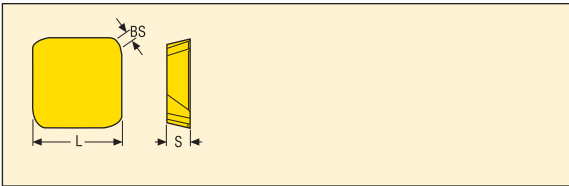
SN.X14/22



Обозначение	IC	S	BS	RE	Перед. угол	Сплавы															
						С покрытием												Без покрытия			
						MP1501	MP2050	MP2501	MP3000	MH1000	MM4500	MK1500	MK2050	MS2050	MS2500	T25M	T350M	F15M	F25M	F30M	F40M
SNHX1407ANR-ME10	14,0	6,59	1,5	1,0	20,0 °		■														■
SNMX1407ANTR-M10	14,0	6,59	1,5	1,0	17,0 °	■	■	■	■		■	■	■	■		■					■
SNMX1407ANTR-M16	14,0	6,59	1,5	1,0	17,0 °	■		■	■		■	■	■		■						■
SNHX1407ZNR-ME10	14,0	6,59	1,5	1,0	20,0 °		■				■										■
SNMX1407ZNTR-M10	14,0	6,59	1,5	1,0	15,0 °	■	■	■	■		■	■	■	■		■					■
SNMX1407ZNTR-M16	14,0	6,59	1,5	1,0	15,0 °	■		■	■		■	■	■		■						■
SNMX2209ANR-ME12	22,0	8,81	1,5	2,0	20,0 °		■							■							■
SNMX2209ANTR-M12	22,0	8,81	1,5	2,0	20,0 °		■	■						■	■						■
SNMX2209ANTR-M18	22,0	8,81	1,5	2,0	25,0 °	■		■				■	■	■		■					■
SNMX2209ZNR-ME12	22,0	8,79	1,5	2,0	20,0 °		■							■							■
SNMX2209ZNTR-M12	22,0	8,79	1,5	2,0	20,0 °		■	■						■							■
SNMX2209ZNTR-M18	22,0	8,79	1,5	2,0	25,0 °	■		■					■	■		■					■

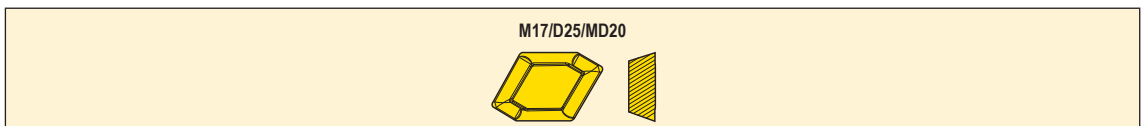
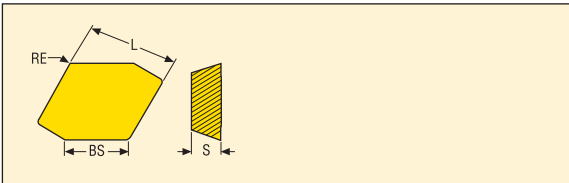
■ Изделие стандартного ассортимента
Уточняйте действующую цену

SPE.



Обозначение	L	S	BS	Перед. угол	Сплавы																																		
					С покрытием													Без покрытия																					
					MP1501	MP2050	MP2501	MP3000	MH1000	MM4500	MK1500	MK2050	MS2050	MS2500	T25M	T350M	F15M	F25M	F30M	F40M	HX	H15	H25																
SPER1906ZETR-M17	19,05	6,35	1,8	17,0°							■																												
SPEN1906ZETL-MD20	19,05	6,35	1,8	0,0°				■																															
SPEN1906ZETR-MD20	19,05	6,35	1,43	0,0°				■																															
SPEN1906ZETR-D25	19,05	6,35	1,8	0,0°	■		■								■	■																							
SPEN2807ZETR-D35	28,575	7,938	8,5	0,0°	■																																		

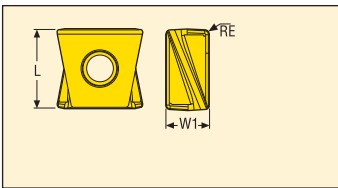
SPE.ZZ



Обозначение	L	S	BS	RE	Перед. угол	Сплавы																																		
						С покрытием													Без покрытия																					
						MP1501	MP2050	MP2501	MP3000	MH1000	MM4500	MK1500	MK2050	MS2050	MS2500	T25M	T350M	F15M	F25M	F30M	F40M	HX	H15	H25																
SPER1906ZZTR-M17	20,0	6,35	12,0	-	17,0°																																			
SPEN1906ZZTR-D25	20,0	6,35	12,0	-	0,0°	■		■																																
SPEN1906ZZTR-MD20	20,0	6,35	12,0	-	0,0°			■																																

■ Изделие стандартного ассортимента
Уточняйте действующую цену

XNHQ09/12/14/17



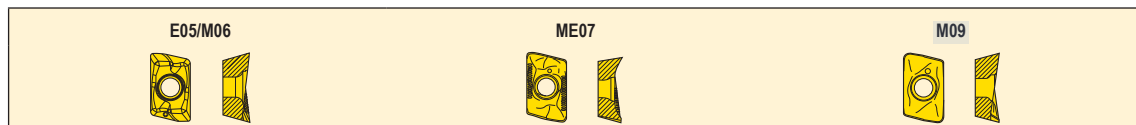
E07/E09/E10/E12/M08/M10/M11/M13



Обозначение	W1	L	RE	Перед. угол	Сплавы																	
					С покрытием												Без покрытия					
					MP1501	MP2050	MP2501	MP3000	MH1000	MM4500	MK1500	MK2050	MS2050	MS2500	T25M	T350M	F15M	F25M	F30M	F40M	HX	H15
XNHQ090508EN4-E07	5,5	9,3	0,8	21,0 °																■		
XNHQ090504TN4-M08	5,5	9,3	0,4	16,0 °																■		
XNHQ090508TN4-M08	5,5	9,3	0,8	16,0 °			■					■								■		
XNHQ090512TN4-M08	5,5	9,3	1,2	16,0 °																■		
XNHQ090516TN4-M08	5,5	9,3	1,6	16,0 °			■													■		
XNHQ090520TN4-M08	5,5	9,3	2,0	16,0 °																■		
XNHQ090524TN4-M08	5,5	9,3	2,4	16,0 °																■		
XNHQ090531TN4-M08	5,5	9,3	3,1	16,0 °																■		
XNHQ090540TN4-M08	5,5	9,3	4,0	16,0 °																■		
XNHQ120608EN4-E09	6,5	11,7	0,8	21,0 °																■		
XNHQ120608TN4-M10	6,5	11,7	0,8	16,0 °			■					■								■		
XNHQ120612TN4-M10	6,5	11,7	1,2	16,0 °																■		
XNHQ120616TN4-M10	6,5	11,7	1,6	16,0 °			■													■		
XNHQ120620TN4-M10	6,5	11,7	2,0	16,0 °																■		
XNHQ120624TN4-M10	6,5	11,7	2,4	16,0 °																■		
XNHQ120631TN4-M10	6,5	11,7	3,1	16,0 °																■		
XNHQ120640TN4-M10	6,5	11,7	4,0	16,0 °																■		
XNHQ120650TN4-M10	6,5	11,7	5,0	16,0 °																■		
XNHQ140708EN4-E10	7,5	14,0	0,8	22,0 °																■		■
XNHQ140708TN4-M11	7,5	14,0	0,8	16,0 °			■					■								■		
XNHQ140716TN4-M11	7,5	14,0	1,6	16,0 °			■													■		
XNHQ140720TN4-M11	7,5	14,0	2,0	16,0 °																■		
XNHQ140724TN4-M11	7,5	14,0	2,4	16,0 °																■		
XNHQ140731TN4-M11	7,5	14,0	3,1	16,0 °			■													■		
XNHQ140740TN4-M11	7,5	14,0	4,0	16,0 °																■		
XNHQ140750TN4-M11	7,5	14,0	5,0	16,0 °																■		
XNHQ140760TN4-M11	7,5	14,0	6,0	16,0 °																■		
XNHQ170708EN4-E12	7,5	17,0	0,8	16,0 °																■		
XNHQ170708TN4-M13	7,5	17,0	0,8	16,0 °			■					■								■		
XNHQ170716TN4-M13	7,5	17,0	1,6	16,0 °			■													■		
XNHQ170720TN4-M13	7,5	17,0	2,0	16,0 °																■		
XNHQ170724TN4-M13	7,5	17,0	2,4	16,0 °																■		
XNHQ170731TN4-M13	7,5	17,0	3,1	16,0 °																■		
XNHQ170740TN4-M13	7,5	17,0	4,0	16,0 °																■		
XNHQ170750TN4-M13	7,5	17,0	5,0	16,0 °																■		
XNHQ170760TN4-M13	7,5	17,0	6,0	16,0 °																■		

■ Изделие стандартного ассортимента
Уточняйте действующую цену

XO.X10

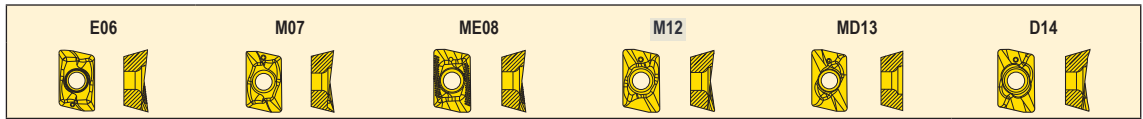


Обозначение	W1	S	LE	BS	RE	Перед. угол	Сплавы												Без покрытия									
							С покрытием												HX	H15	H25							
							MP1501	MP2050	MP2501	MP3000	MH1000	MM4500	MK1500	MK2050	MS2050	MS2500	T25M	T350M				F15M	F25M	F30M	F40M			
ХОEX10T304FR-E05	6,9	3,8	9,7	1,3	0,4	21,6°																					■	
ХОEX10T308FR-E05	6,9	3,8	9,7	1,3	0,8	21,6°																					■	
ХОEX10T312FR-E05	6,9	3,8	9,7	1,3	1,2	21,6°																					■	
ХОEX10T316FR-E05	6,9	3,8	9,7	1,0	1,6	21,6°																					■	
ХОEX10T320FR-E05	6,9	3,8	9,7	0,6	2,0	21,6°																					■	
ХОEX10T331FR-E05	6,9	3,8	9,7	0,39	3,1	24,1°																					■	
ХОEX10T302R-M06	6,9	3,8	9,7	1,3	0,2	15,1°																						■
ХОEX10T304R-M06	6,9	3,8	9,7	1,3	0,4	15,1°																						■
ХОEX10T308R-M06	6,9	3,8	9,7	1,3	0,8	15,1°			■	■						■	■											■
ХОEX10T312R-M06	6,9	3,8	9,7	1,3	1,2	15,1°										■	■											■
ХОEX10T316R-M06	6,9	3,8	9,7	1,0	1,6	15,1°										■												■
ХОEX10T320R-M06	6,9	3,8	9,7	0,6	2,0	18,8°										■												■
ХОEX10T324R-M06	6,9	3,8	9,7	0,2	2,4	18,3°										■												■
ХОEX10T331R-M06	6,9	3,8	9,7	0,4	3,1	17,3°										■	■											■
ХОМХ10T304TR-ME07	6,9	3,83	9,3	1,3	0,4	20,4°			■	■						■	■											■
ХОМХ10T308TR-ME07	6,9	3,83	9,3	1,3	0,8	20,4°			■	■	■					■	■											■
ХОМХ10T312TR-ME07	6,9	3,83	9,3	1,3	1,2	20,4°					■	■				■	■											■
ХОМХ10T316TR-ME07	6,9	3,83	9,3	1,0	1,6	20,4°					■	■				■	■											■
ХОМХ10T320TR-ME07	6,9	3,83	9,3	0,6	2,0	20,4°										■	■											■
ХОМХ10T324TR-ME07	6,9	3,83	9,3	0,2	2,4	20,4°										■	■											■
ХОМХ10T331TR-ME07	6,9	3,83	9,3	0,4	3,1	20,4°										■	■											■
ХОМХ10T304TR-M09	6,9	3,83	9,3	1,3	0,4	10,6°			■	■						■	■											■
ХОМХ10T308TR-M09	6,9	3,83	9,3	1,3	0,8	10,6°			■	■	■					■	■											■
ХОМХ10T312TR-M09	6,9	3,83	9,3	1,3	1,2	10,6°										■	■											■
ХОМХ10T316TR-M09	6,9	3,83	9,3	1,0	1,6	10,6°										■	■											■
ХОМХ10T320TR-M09	6,9	3,83	9,3	0,6	2,0	10,6°										■	■											■
ХОМХ10T324TR-M09	6,9	3,83	9,3	0,2	2,4	10,6°										■	■											■
ХОМХ10T331TR-M09	6,9	3,83	9,3	0,4	3,1	10,6°										■	■											■

■ Изделие стандартного ассортимента

Уточняйте действующую цену

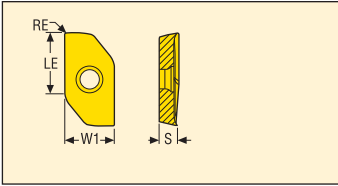
XO.X12



Обозначение	W1	S	LE	BS	RE	Перед. угол	Сплавы																	
							С покрытием													Без покрытия				
							MP1501	MP2050	MP2501	MP3000	MH1000	MM4500	MK1500	MK2050	MS2050	MS2500	T25M	T350M	F15M	F25M	F30M	F40M	HX	H15
ХОЕХ120404FR-E06	8,2	5,03	12,0	2,0	0,4	27,4 °												■				■		
ХОЕХ120408FR-E06	8,2	5,03	12,0	1,6	0,8	27,2 °													■				■	
ХОЕХ120420FR-E06	8,2	5,03	12,0	0,6	2,0	21,2 °														■				
ХОЕХ120416FR-E06	8,2	5,03	12,0	1,2	1,6	26,3 °														■				
ХОЕХ120431FR-E06	8,2	5,03	12,0	-	3,1	24,8 °															■			
ХОЕХ120402R-M07	8,2	5,03	12,0	2,0	0,2	20,5 °																■		
ХОЕХ120404R-M07	8,2	5,03	12,0	2,0	0,4	20,5 °							■										■	
ХОЕХ120408R-M07	8,2	5,03	12,0	1,6	0,8	20,3 °		■	■	■			■	■		■					■	■		
ХОЕХ120416R-M07	8,2	5,03	12,0	1,2	1,6	19,1 °		■		■			■										■	
ХОЕХ120420R-M07	8,2	5,03	12,0	0,95	2,0	18,6 °							■											
ХОЕХ120424R-M07	8,2	5,03	12,0	0,6	2,4	18,6 °							■											
ХОЕХ120431R-M07	8,2	5,03	12,0	-	3,1	15,0 °		■					■	■									■	
ХОЕХ120440R-M07	8,2	5,03	12,0	-	4,0	16,8 °								■										
ХОЕХ120463R-M07	8,2	5,03	12,0	-	6,3	15,3 °								■										
ХОЕХ120450R-M07	8,2	5,03	12,0	-	5,0	16,8 °									■									
ХОЕХ120408ZZR-M07	8,2	5,03	11,1	6,6	0,8	20,3 °																■	■	
ХОМХ120404TR-ME08	8,2	5,07	11,6	2,0	0,4	20,1 °																		
ХОМХ120408TR-ME08	8,2	5,07	11,6	1,6	0,8	20,1 °		■	■															
ХОМХ120412TR-ME08	8,2	5,07	11,6	1,2	1,2	20,1 °		■	■															
ХОМХ120416TR-ME08	8,2	5,07	11,6	1,2	1,6	20,1 °		■	■															
ХОМХ120420TR-ME08	8,2	5,07	11,6	1,0	2,0	20,1 °		■	■															
ХОМХ120424TR-ME08	8,2	5,07	11,6	0,92	2,4	20,1 °		■	■															
ХОМХ120431TR-ME08	8,2	5,07	11,6	0,6	3,1	20,1 °		■	■															
ХОМХ120440TR-ME08	8,2	5,07	11,6	0,8	4,0	20,1 °		■	■															
ХОМХ120408TR-M12	8,2	5,07	11,6	1,6	0,8	10,4 °		■		■														
ХОМХ120416TR-M12	8,2	5,07	11,6	1,2	1,6	10,4 °		■		■														
ХОМХ120431TR-M12	8,2	5,07	11,6	0,6	3,1	10,4 °		■		■														
ХОМХ120408TR-MD13	8,2	5,07	11,6	1,6	0,8	14,6 °		■		■														
ХОМХ120404TR-MD13	8,2	5,07	11,6	2,0	0,4	14,6 °		■		■														
ХОМХ120412TR-MD13	8,2	5,07	11,6	1,2	1,2	14,7 °		■		■														
ХОМХ120416TR-MD13	8,2	5,07	11,6	1,2	1,6	14,7 °		■		■														
ХОМХ120408TR-D14	8,2	5,07	11,6	1,6	0,8	1,0 °		■		■														
ХОМХ120431TR-D14	8,2	5,07	11,6	0,6	3,1	1,0 °		■		■														

■ Изделие стандартного ассортимента
 Уточняйте действующую цену

ХРКХ



E06



E08



Обозначение	W1	LE	BS	RE	Перед. угол	Сплавы																
						С покрытием										Без покрытия						
						MP1501	MP2050	MP2501	MP3000	MH1000	MM4500	MK1500	MK2050	MS2050	MS2500	T25M	T350M	F15M	F25M	F30M	F40M	HX
ХРКХ080304PDER-E06	7,0	8,0	1,3	0,4	25,0°																	■
ХРКХ080308PDER-E06	7,0	8,0	1,3	0,8	25,0°																	■
ХРКХ080316PDER-E06	7,0	8,0	1,2	1,6	25,0°																	■
ХРКХ080320PDER-E06	7,0	8,0	1,3	2,0	25,0°																	■
ХРКХ080324PDER-E06	7,0	8,0	1,2	2,4	25,0°																	■
ХРКХ080331PDER-E06	7,0	8,0	0,5	3,1	25,0°																	■
ХРКХ12Т304PDER-E08	10,0	12,1	1,5	0,4	23,1°																	■
ХРКХ12Т308PDER-E08	10,0	12,1	1,5	0,8	23,0°																	■
ХРКХ12Т320PDER-E08	10,0	12,1	1,9	2,0	25,0°																	■
ХРКХ12Т324PDER-E08	10,0	12,1	1,5	2,4	25,0°																	■
ХРКХ12Т331PDER-E08	10,0	12,1	1,7	3,1	25,0°																	■
ХРКХ12Т340PDER-E08	10,0	12,1	1,1	4,0	25,0°																	■

■ Изделие стандартного ассортимента
Уточняйте действующую цену

ZOMX16



M12



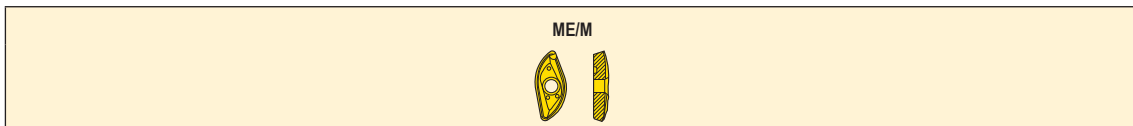
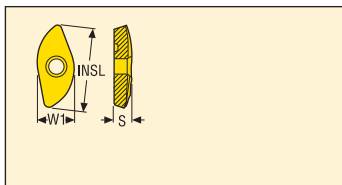
ME10



Обозначение	W1	S	LE	BS	RE	Перед. угол	Сплавы																	
							С покрытием													Без покрытия				
							MP1501	MP2050	MP2501	MP3000	MH1000	MM4500	MK1500	MK2050	MS2050	MS2500	T25M	T350M	F15M	F25M	F30M	F40M	HX	H15
ZOMX160708TR-ME10	10,76	7,38	15,5	2,0	0,8	40,0 °																		
ZOMX160708TR-M12	10,76	7,38	15,5	2,0	0,8	30,0 °	■		■					■	■								■	
ZOMX160716TR-ME10	10,76	7,26	15,5	1,2	1,6	40,0 °									■									■
ZOMX160716TR-M12	10,76	7,26	15,5	1,2	1,6	30,0 °	■		■	■				■									■	

■ Изделие стандартного ассортимента
 Уточняйте действующую цену

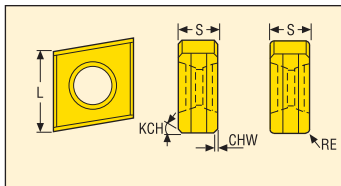
218.20



Обозначение	W1	INSL	S	Перед. угол	Сплавы																			
					С покрытием												Без покрытия							
					MP1501	MP2050	MP2501	MP3000	MH1000	MM4500	MK1500	MK2050	MS2050	MS2500	T25M	T350M	F15M	F25M	F30M	F40M	HX	H15	H25	
218.20-0.250ER-ME03	5,46	12,42	2,52	11,0 °						■											■			
218.20-0.250ER-M03	5,46	12,42	2,52	7,0 °																				■
218.20-060ER-ME03	5,16	11,73	2,37	12,0 °								■												■
218.20-080ER-ME04	6,88	15,64	3,21	5,0 °								■			■									■
218.20-080ER-M04	6,88	15,64	3,21	1,0 °							■						■							■
218.20-100ER-ME05	8,59	19,55	4,05	3,0 °								■												■
218.20-100ER-M05	8,59	19,55	4,05	2,0 °								■					■							■
218.20-125ER-ME07	10,74	24,48	5,05	11,0 °								■												■
218.20-125ER-M07	10,74	24,48	5,05	1,0 °								■					■							■
218.20-150ER-ME07	11,91	28,7	5,99	6,0 °										■										■
218.20-150ER-M08	11,91	28,7	5,99	-2,0 °							■													■
218.20-160ER-ME08	12,7	30,61	6,4	6,0 °								■		■										■
218.20-160ER-M08	12,7	30,61	6,4	-2,0 °								■					■							■
218.20-200ER-ME10	15,88	38,26	8,06	6,0 °								■												■
218.20-200ER-M10	15,88	38,26	8,06	-2,0 °								■												■
218.20-250ER-ME12	19,85	47,83	10,16	6,0 °								■		■										■
218.20-250TR-M14	19,85	47,83	10,16	-2,0 °								■												■

■ Изделие стандартного ассортимента
 Уточняйте действующую цену

335.18


E07/E08/E09

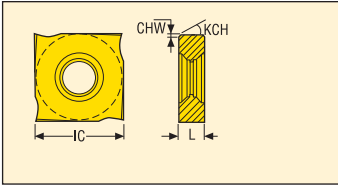
M10/M11/M12

MD10/D13


Обозначение	L	S	KCH°	CHW	RE	Перед. угол	Сплавы																
							С покрытием												Без покрытия				
							MP1501	MP2050	MP2501	MP3000	MH1000	MM4500	MK1500	MK2050	MS2050	MS2500	T25M	T350M	F25M	F30M	F40M	HX	H15
335.18-1005-E07	10,0	5,4	45,0	0,5	0,0	20,0°																	■
335.18-1305-E08	12,7	5,4	45,0	0,5	0,0	20,0°																	■
335.18-1606-E09	16,0	6,4	45,0	0,5	0,0	20,0°																	■
335.18-1005T-M10	10,0	5,4	45,0	0,5	0,0	10,0°	■		■					■	■							■	■
335.18-100508-M10	10,0	5,4	0,0	0,0	0,8	10,0°																	
335.18-1305T-M11	12,7	5,4	45,0	0,5	0,0	10,0°	■		■					■	■							■	
335.18-130508-M11	12,7	5,4	0,0	0,0	0,8	10,0°																	
335.18-1606T-M12	16,0	6,4	45,0	0,5	0,0	10,0°	■		■														■
335.18-160608-M12	16,0	6,4	0,0	0,0	0,8	10,0°																	
335.18-1005ZZ-MD10	10,0	5,4	45,0	0,5	0,0	10,0°																	■

■ Изделие стандартного ассортимента
 Уточняйте действующую цену

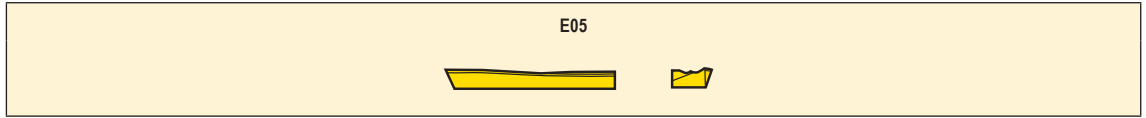
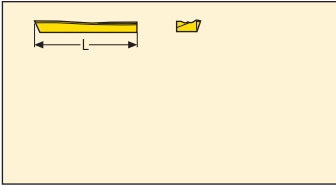
335.19



Обозначение	L	IC	KCH°	CHW	Перед. угол	Сплавы													
						С покрытием										Без покрытия			
						MP1501	MP2050	MP2501	MP3000	MH1000	MM4500	MK1500	MK2050	MS2050	MS2500	T25M	T350M	F25M	F30M
335.19-1102-M08	2,3	11,0	45,0	0,1	15,0°														
335.19-1103-M08	2,7	11,0	45,0	0,1	15,0°														■
335.19-1203-M08	3,2	12,7	45,0	0,15	15,0°														■
335.19-1204-M08	4,0	12,7	45,0	0,15	15,0°														■
335.19-12045-M08	4,5	12,7	45,0	0,15	15,0°														■
335.19-1205-M08	5,4	12,7	45,0	0,15	15,0°														■
335.19-1207-M08	7,0	12,7	45,0	0,15	15,0°														■
335.19-1203T-MD09	3,2	12,7	20,0	0,1	15,0°														■
335.19-12045T-MD09	4,5	12,7	20,0	0,1	15,0°														■
335.19-1204T-MD09	4,0	12,7	20,0	0,1	15,0°														■
335.19-1205T-MD09	5,4	12,7	20,0	0,1	15,0°			■							■				■
335.19-1207T-MD09	7,0	12,7	20,0	0,1	15,0°														■

■ Изделие стандартного ассортимента
Уточняйте действующую цену

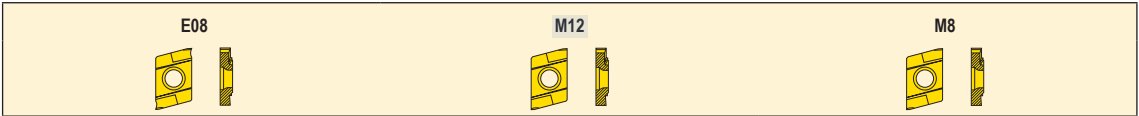
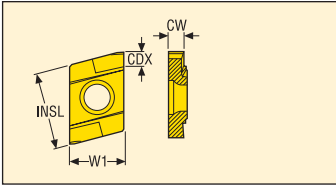
R235.15



Обозначение	L	Перед. угол	Сплавы																							
			С покрытием												Без покрытия											
			MP1501	MP2050	MP2501	MP3000	MH1000	MM4500	MK1500	MK2050	MS2050	MS2500	T25M	T350M	F15M	F25M	F30M	F40M	HX	H15	H25					
R235.15-032-E05	42,987	22,0 °																			■					
R235.15-050-E05	54,64	22,0 °																				■				
R235.15-080-E05	54,746	22,0 °																				■		■		

■ Изделие стандартного ассортимента
 Уточняйте действующую цену

R335.15-13/18

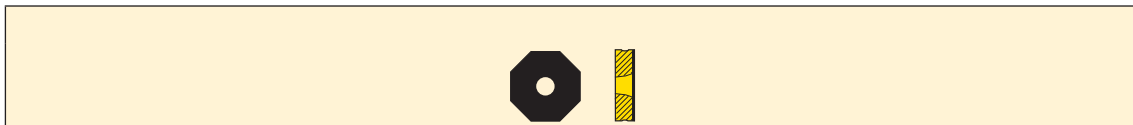
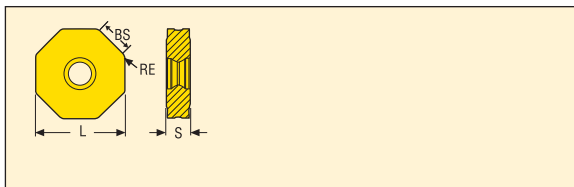


Обозначение	W1	INSL	CDX	CW	Перед. угол	Сплавы																				
						С покрытием												Без покрытия								
						MP1501	MP2050	MP2501	MP3000	MH1000	MM4500	MK1500	MK2050	MS2050	MS2500	T25M	T350M	F15M	F25M	F30M	F40M	HX	H15	H25		
R335.15-13110FG-E08	9,0	13,5	1,8	1,13	15,0 °																			■		
R335.15-13130FG-E08	9,0	13,5	2,0	1,33	15,0 °																					■
R335.15-13160FG-E08	9,0	13,5	2,6	1,63	15,0 °																					■
R335.15-13185FG-E08	9,0	13,5	2,6	1,88	15,0 °																					■
R335.15-13215FG-E08	9,0	13,5	3,15	2,18	15,0 °																					■
R335.15-13265FG-E08	9,0	13,5	3,15	2,68	15,0 °																					■
R335.15-13215FG-M10	9,0	13,5	3,15	2,18	0,0 °																					■
R335.15-13265FG-M10	9,0	13,5	3,15	2,68	0,0 °																					■
R335.15-18315FG-M12	9,0	18,0	3,8	3,2	0,0 °																					■
R335.15-18350FG-M12	9,0	18,0	4,1	3,55	0,0 °																					■
R335.15-18400FG-M12	9,0	18,0	4,8	4,05	0,0 °																					■
R335.15-18415FG-M12	9,0	18,0	4,8	4,2	0,0 °																					■
R335.15-18500FG-M12	9,0	18,0	5,5	5,05	0,0 °																					■
R335.15-18515FG-M12	9,0	18,0	5,5	5,2	0,0 °																					■

■ Изделие стандартного ассортимента
Уточняйте действующую цену

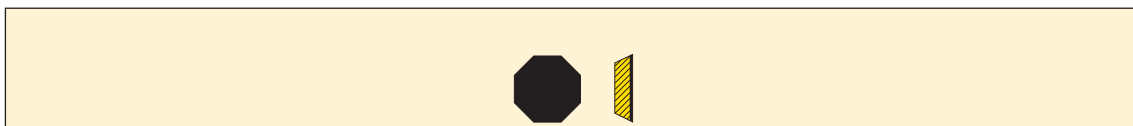
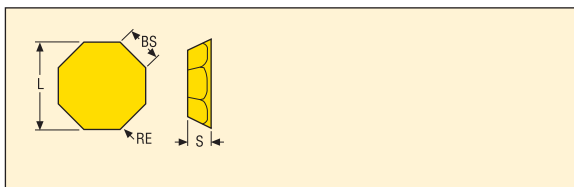
Допуски (мм): CW: +0/+0.05 - CDX: +0/+0.15

ONEW05



Обозначение	L	S	BS	RE	Перед. угол	Сплавы								
						CBN200	CBN300	CBN300P	CBN400C	CBN500	CBN600			
ONEW050410ANSN-02020-LF	12,0	4,427	0,3	1,0	0°	■								
ONEW050410ZZSR4-02020LF	11,9	4,427	3,26	1,0	0°	■								

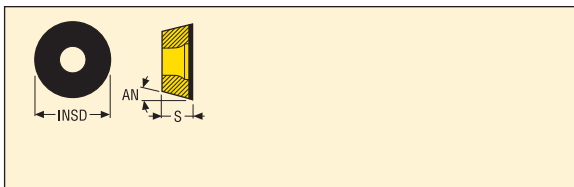
OFEN



Обозначение	L	S	BS	RE	Перед. угол	Сплавы								
						CBN200	CBN300	CBN300P	CBN400C	CBN500	CBN600			
OFEN070405TN-MD16-LF	17,96	4,76	1,6	0,5	0°	■								

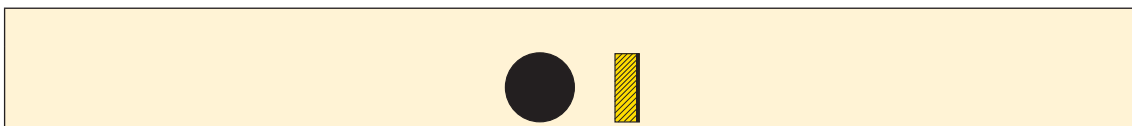
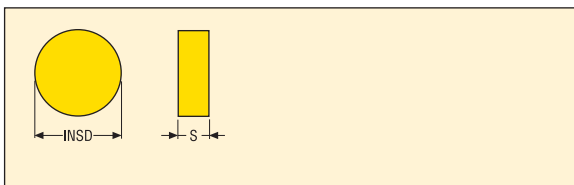
■ Изделие стандартного ассортимента
Уточняйте действующую цену

RDHW



Обозначение	INSD	S	AN	Перед. угол	Сплавы											
					CBN200	CBN300	CBN300P	CBN400C	CBN500	CBN600						
RDHW0803M0S-01030-LF	8,0	3,18	15,0	0°	■											
RDHW10T3M0S-01030-8-LF	10,0	3,97	15,0		■											

RN.N-LF06/09/12

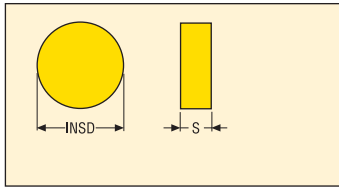


Обозначение	INSD	S	Перед. угол	Сплавы												
				CBN200	CBN300	CBN300P	CBN400C	CBN500	CBN600							
RNGN060300S-02020-LF	6,35	3,18	0°	■												
RNGN060300S-01525-LF	6,35	3,18	0°													
RNGN090300S-01525-LF	9,52	3,18	0°													
RNGN090300S-02020-LF	9,52	3,18	0°	■												
RNGN120400S-02020-LF	12,7	4,76	0°	■												

■ Изделие стандартного ассортимента

Уточняйте действующую цену

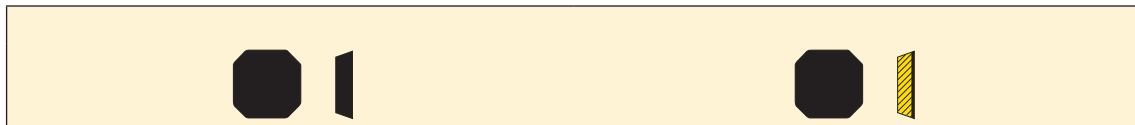
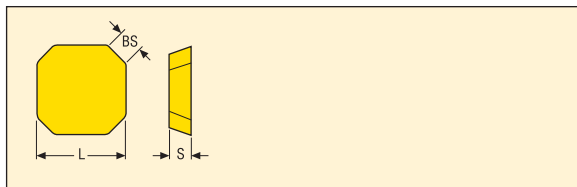
RN.N-06/09



Обозначение	INSD	S	Перед. угол	Сплавы										
				CBN200	CBN300	CBN300P	CBN400C	CBN500	CBN600					
RNGN060300S	6,35	3,18	0°	■										
RNGN090300S	9,52	3,18	0°	■										
RNMN060300S	6,35	3,18	0°		■	■								
RNMN060300S-02020P	6,35	3,18	0°							■				
RNMN090300E	9,52	3,18	0°		■		■							
RNMN090300S	9,52	3,18	0°		■	■								
RNMN090300S-02020	9,52	3,18	0°				■	■						
RNMN090300S-02020P	9,52	3,18	0°							■				

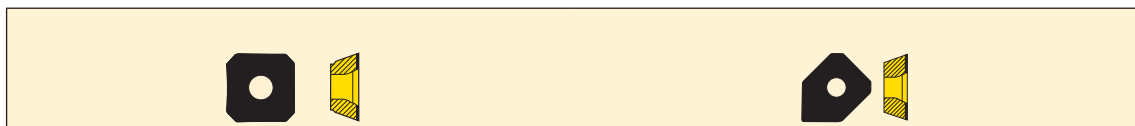
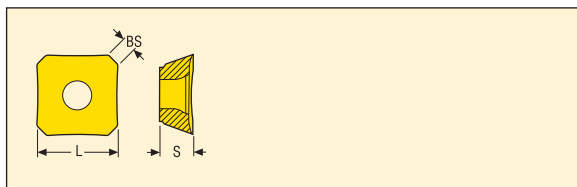
■ Изделие стандартного ассортимента
Уточняйте действующую цену

SEE.12



Обозначение	L	S	BS	Перед. угол	Сплавы											
					CBN200	CBN300	CBN300P	CBN400C	CBN500	CBN600						
SEEN1203AFTN-D16	12,7	3,18	1,5	0°		■										
SEEX1203AETN-MD13-LF	12,7	3,18	1,6	0°	■											

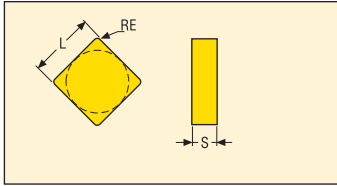
SEEX



Обозначение	L	S	BS	Перед. угол	Сплавы											
					CBN200	CBN300	CBN300P	CBN400C	CBN500	CBN600						
SEEX09T3AFTN-D09-LF	9,52	3,97	1,25	0°	■											
SEEX1204AFTN-D16-LF	12,7	4,76	1,6	0°	■											
SEEX1204ZZTN-D16-LF	12,7	4,76	7,53	0°	■											

■ Изделие стандартного ассортимента
Уточняйте действующую цену

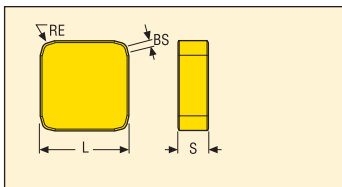
SN..06/09/SNEX12



Обозначение	L	S	RE	Перед. угол	Сплавы									
					CBN200	CBN300	CBN300P	CBN400C	CBN500	CBN600				
<u>SNMN060308E</u>	6,35	3,18	0,794	0°				■						
<u>SNMN060308S</u>	6,35	3,18	0,794	0°		■								
<u>SNMN090308E</u>	9,525	3,18	0,794	0°		■								
<u>SNMN090308S</u>	9,525	3,18	0,794	0°		■								
<u>SNMN090312E</u>	9,525	3,18	1,191	0°		■								
<u>SNMN090312S</u>	9,525	3,18	1,191	0°		■	■							
<u>SNMN090312S-02020P</u>	9,525	3,18	1,191								■			
<u>SNMN090316S</u>	9,525	3,18	1,588	0°		■								
<u>SNGN090308E</u>	9,525	3,18	0,8	0°	■									
<u>SNGN090308S</u>	9,525	3,18	0,8	0°	■									
<u>SNGN090312S</u>	9,525	3,18	1,2	0°	■									
<u>SNGN090316S</u>	9,525	3,18	1,6	0°	■									
<u>SNEX120312ZZ</u>	12,7	3,18	1,2	0°	■									

■ Изделие стандартного ассортимента
Уточняйте действующую цену

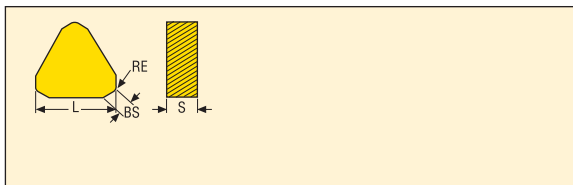
SNEN



Обозначение	L	S	BS	RE	Перед. угол	Сплавы									
						CBN200	CBN300	CBN300P	CBN400C	CBN500	CBN600				
SNEN0903ENE-M06	9,52	3,18	0,9	0,8	0 °	■									
SNEN0903ENS-M08	9,52	3,18	0,9	0,8	0 °	■									

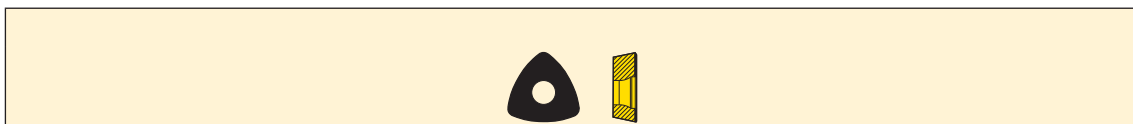
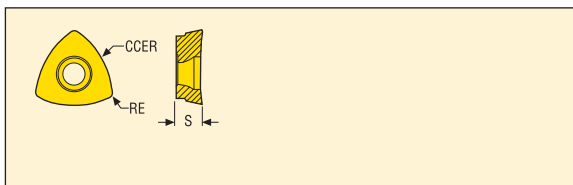
■ Изделие стандартного ассортимента
 Уточняйте действующую цену

TNGN



Обозначение	L	S	BS	RE	Перед. угол	Сплавы							
						CBN200	CBN300	CBN300P	CBN400C	CBN500	CBN600		
TNGN1103PNE	10,999	3,18	1,0	0,8	0°	■							
TNGN1103PNS	10,999	3,18	1,0	0,8	0°	■							
TNGN1103PRS	10,999	3,18	1,0	1,2	0°	■							
TNGN1604PNE	16,498	4,76	1,9	0,8	0°	■							
TNGN1604PNS	16,498	4,76	1,9	0,8	0°	■							
TNGN1604PRS	16,498	4,76	1,3	1,2	0°	■							

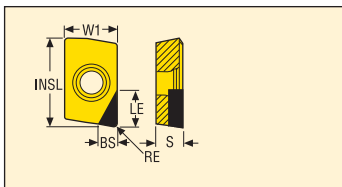
218.19



Обозначение	S	CCER	RE	Перед. угол	Сплавы							
					CBN200	CBN300	CBN300P	CBN400C	CBN500	CBN600		
218.19-100T-MD08-LF	2,81	10,0	0,8	0°	■							

■ Изделие стандартного ассортимента
Уточняйте действующую цену

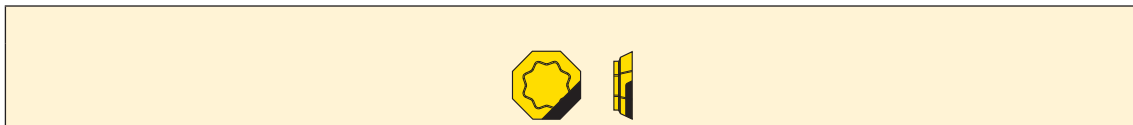
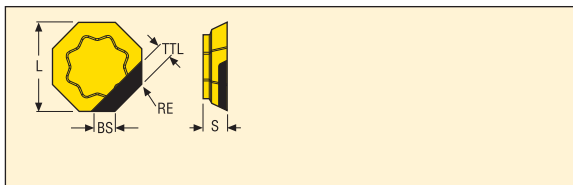
APHT - PCD20



Обозначение	W1	INSL	LE	S	RE	Перед. угол	BS	Сплавы				
								PCD20	PCD05	PCD30	PCD30M	
APHT160408FR-M08	9,475	16,886	5,6	4,86	0,8	15,0 °	2,458	■				

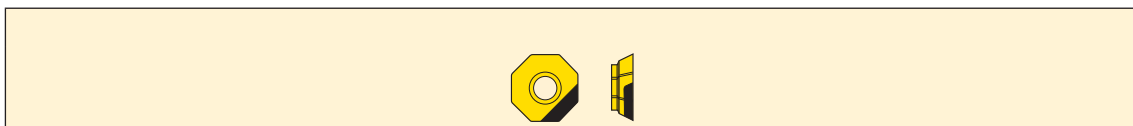
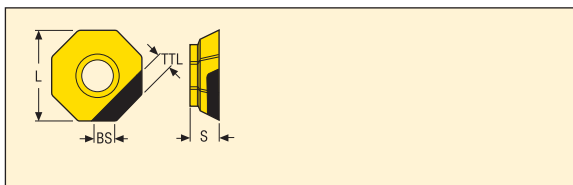
■ Изделие стандартного ассортимента
Уточняйте действующую цену

OFEN



Обозначение	L	S	TTL	BS	RE	Перед. угол	Сплавы			
							PCD20	PCD05	PCD30	PCD30M
OFEN070405FN-M09	17,95	4,76	3,5	7,009	0,5	0,0 °	■			

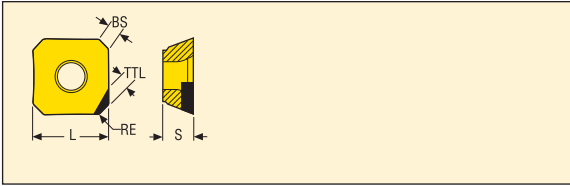
OFEX - PCD20



Обозначение	L	S	TTL	BS	Перед. угол	Сплавы			
						PCD20	PCD05	PCD30	PCD30M
OFEX05T305FN-M05	12,79	3,97	2,5	4,893	0,0 °	■			

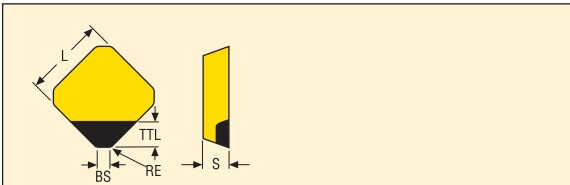
■ Изделие стандартного ассортимента
Уточняйте действующую цену

SEEX



Обозначение	L	S	TTL	BS	RE	Перед. угол	Сплавы			
							PCD20	PCD05	PCD30	PCD30M
SEEX09T3AFFN-L1	9,525	3,97	3,0	1,5	0,4	12,0 °	■	■		

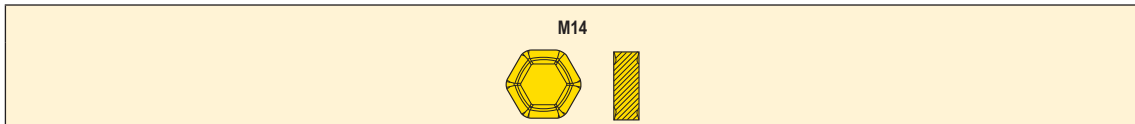
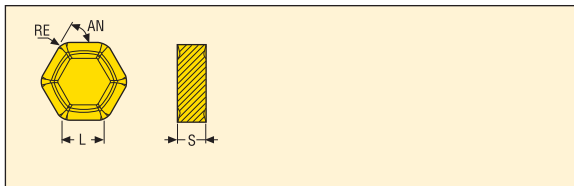
SEHN



Обозначение	L	S	TTL	BS	RE	Перед. угол	Сплавы			
							PCD20	PCD05	PCD30	PCD30M
SEHN1203AFFN-E08	12,7	3,18	4,0	1,6	1,0	0,0 °	■			

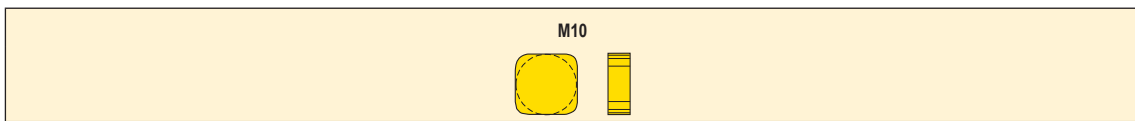
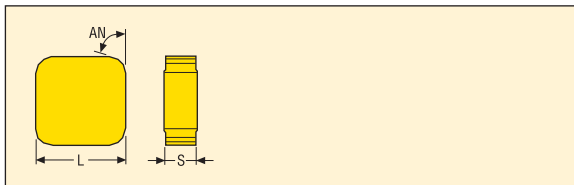
■ Изделие стандартного ассортимента
Уточняйте действующую цену

HNEF



Обозначение	L	S	RE	AN	Сплавы																								
					С покрытием											Без покрытия													
					MP1501	MP2050	MP2501	MP3000	MH1000	MM4500	MK1500	MK2050	MS2050	MS2500	T25M	T350M	F15M	F25M	F30M	F40M	HX	H15	H25						
HNEF090531-M14	9,37	5,6	3,1	-									■																

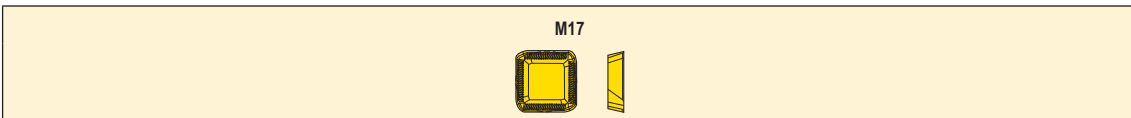
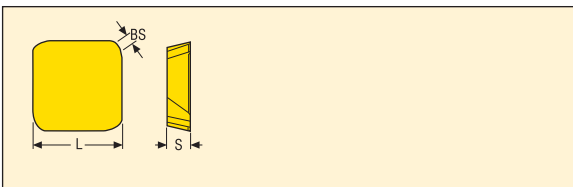
SNKN



Обозначение	L	S	AN	Сплавы																										
				С покрытием											Без покрытия															
				MP1501	MP2050	MP2501	MP3000	MH1000	MM4500	MK1500	MK2050	MS2050	MS2500	T25M	T350M	F15M	F25M	F30M	F40M	HX	H15	H25								
SNKN1204EN-M10	12,7	4,76	-									■						■												

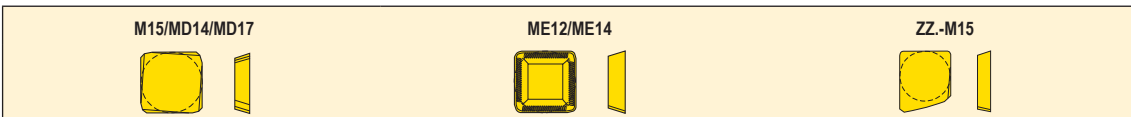
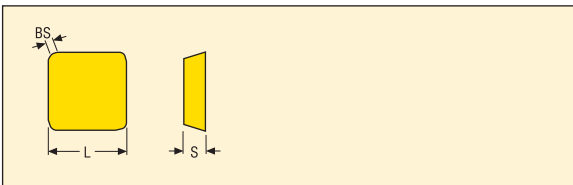
■ Изделие стандартного ассортимента
 Уточняйте действующую цену

SPER



Обозначение	L	S	BS	Перед. угол	Сплавы																			
					С покрытием													Без покрытия						
					MP1501	MP2050	MP2501	MP3000	MH1000	MM4500	MK1500	MK2050	MS2050	MS2500	T25M	T350M	F15M	F25M	F30M	F40M	HX	H15	H25	
SPER1906ZETR-M17	19,05	6,35	1,8	17,0°							■													

SPKN/SPKR



Обозначение	L	S	BS	Перед. угол	Сплавы																			
					С покрытием													Без покрытия						
					MP1501	MP2050	MP2501	MP3000	MH1000	MM4500	MK1500	MK2050	MS2050	MS2500	T25M	T350M	F15M	F25M	F30M	F40M	HX	H15	H25	
SPKN1203EDTR-MD14	12,7	3,17	1,4	0,0°											■	■								
SPKN1203EDTL-MD14	12,7	3,17	1,4	0,0°											■									
SPKR1203EDTR-ME12	12,7	3,17	1,4	20,0°																		■		
SPKR1504EDTR-ME14	15,87	4,76	1,4	20,0°												■								
SPKN1504EDTR-MD17	15,87	4,76	1,4	0,0°													■							
SPKN1504ZZL-M15	15,87	4,76	10,0	0,0°																			■	
SPKN1504ZZR-M15	15,87	4,76	10,0	0,0°																		■		

■ Изделие стандартного ассортимента
 Уточняйте действующую цену

Введение

Поликристаллический Кубический Нитрид Бора (PCBN) – второй по твердости (после алмаза) синтетический материал, получаемый при высоком давлении и температуре. Благодаря своей устойчивости к высоким температурам, окислению и твердости, пластины PCBN применяются для обработки твердых и сверхтвердых материалов, содержащих углерод (отбеленные чугуны, закаленные стали и др.).

Примеры применения Secomax™ PCBN:

- Закаленная сталь (включая закаленные сплавы)
- Перлитный серый чугун
- Отбеленный и белый чугун
- Марганцовистая сталь
- Твердый сплав
- Порошковые сплавы

(PM) Более подробную информацию, включая полное руководство по эффективному применению PCBN, можно получить у торгового представителя Secomax™ PCBN, спросив у него техническое руководство (доступно на английском языке).

Типы пластин

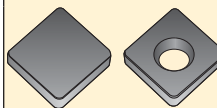
Цельная пластина



В зависимости от геометрии можно использовать две стороны.

Сплавы:
CBN200, CBN300, CBN300P, CBN500,
CBN600

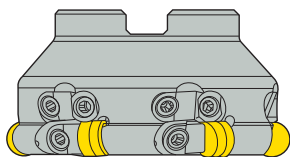
Спеченный слой -LF



Спеченный CBN слой на твердосплавной пластине. Используется одна сторона.

Сплавы:
CBN200

Торцевая фреза типа R217/220.70



Фреза специально разработана для пластин CBN, 2 типоразмера пластин.

Максимальная глубина резания 3 мм $D_c = 20-63$ мм и максимальная глубина резания 4,5 мм

($D_c = 125-200$ мм с пластиной wiper).

Пластины для чистовой обработки RNGN060300E (E = хонинг.)
RNGN/RHmN090300E

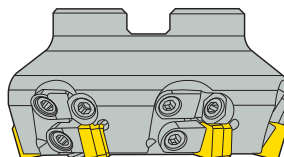
Пластины для черновой обработки RNGN/RHmN060300S
(S = с фаской и хонинг.)
RNGN/RHmN090300S

Wiper пластина [SNEX120312ZZ](#)

Зависимость между глубиной резания и числом рабочих режущих кромок (на сторону).

Глубина резания a_p (мм)	RN.. 060300	RN.. 090300	глубина резания a_p (мм)	RN.. 060300	RHmN 090300
0,1	20	24	1,2	5	7
0,15	16	20	1,5	5	6
0,2	14	17	1,8	4	5
0,25	12	15	2,0	4	5
0,3	11	14	2,5	3	4
0,4	10	12	3,0	3	4
0,5	8	10	3,5	–	4
0,8	7	8	4,0	–	3
1,0	6	7	4,5	–	–

Торцевая фреза типа 220.74



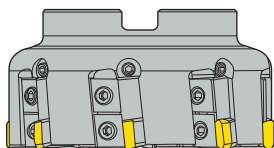
Фреза специально разработана для пластин CBN, максимальная глубина резания 8,0 мм $D = 63-200$ мм ($D = 125-200$ мм с пластиной wiper).

Пластины для чистовой обработки [SNEN0903ENE-M06](#)
(E = хонинг.)
[SHmN090308E](#)
[SHmN090312E](#)

Пластины для черновой обработки [SNEN0903ENS-M08](#)
(S = с фаской и хонинг.)
[SHmN090308S](#)
[SHmN090312S](#)
[SHmN090316S](#)

Wiper пластина [SNEX120312ZZ](#)

Фрезы для фрезерования уступов и пазов типа R220.68



Фреза специально разработана для пластин CBN. $D = 63-160$ мм

Пластина с фаской угла для чистовых операций

[TNGN1604PNE](#)




Пластина с фаской угла для черновых операций

[TNGN1604PNS](#)

Пластина с радиусом угла для черновых операций

[TNGN1604PRS](#)

Пластины для стандартных фрез

<p>Для черновой обработки SEEX09T3AFTN-D09-LF SEEX1204AFTN-D16-LF R220.53 Торцевая фреза</p>  <p>Пластина wire для обработки с повышенным качеством обработанной поверхности SEEX1204ZZTN-D16-LF</p> 	<p>Для черновой обработки OFEN070405-MD16-LF R220.43 Торцевая фреза</p>  <p>RDHW0803M0S-01030-LF R217/220.29 Фреза для объемной обработки R335.25/R335.18 Дисковые фрезы</p> 	<p>Для черновой обработки ONEW05 Octomill R217/220.48 Торцевая фреза</p>  <p>218.19-100T-MD08-LF Фреза для обработки на высоких подачах</p> 	<p>Для черновой обработки SEEN1203AFTN-D16 R220.13 Торцевая фреза</p> 	<p>Для чистовой обработки SEEX1203AETN-MD13-LF R220.30 Торцевая фреза</p> 
--	---	--	--	--

Режимы резания

- Рекомендации по скорости резания приведены в таблице.
- Рекомендации по подаче приведены в таблице.
- Формулы для расчета режимов резания см. на стр. 703

PCBN, Черновая обработка a_p 0,5-3,0 мм

SMG	CBN200		CBN300		CBN500	
	v_c	f_z	v_c	f_z	v_c	f_z
K1	700 — 1700	0,050 — 0,20	700 — 1700	0,050 — 0,20	700 — 1700	0,050 — 0,20
H3	—	—	—	—	—	—
H5	—	—	—	—	—	—
H7	—	—	—	—	—	—
H8	—	—	—	—	—	—
H11	—	—	—	—	—	—
H21	—	—	—	—	130 — 230	0,050 — 0,20
H31	—	—	—	—	100 — 270	0,050 — 0,20
PM1	180 — 400	0,050 — 0,20	—	—	—	—
PM2	150 — 300	0,050 — 0,20	—	—	—	—
PM3	—	—	—	—	—	—
HF1	150 — 240	0,050 — 0,20	—	—	150 — 250	0,050 — 0,20
HF2	120 — 300	0,050 — 0,20	—	—	120 — 300	0,050 — 0,20

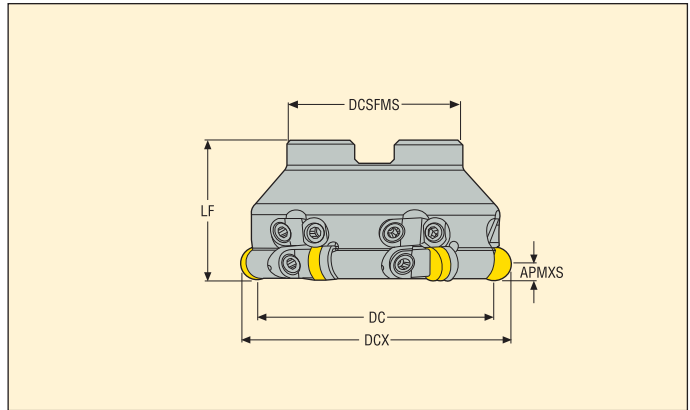
PCBN, Чистовая обработка $a_p < 0,5$ мм

SMG	CBN200		CBN300		CBN500	
	v_c	f_z	v_c	f_z	v_c	f_z
K1	700 — 1900	0,050 — 0,20	700 — 1700	0,050 — 0,20	700 — 1700	0,050 — 0,20
H3	—	—	—	—	—	—
H5	—	—	—	—	—	—
H7	200 — 300	0,050 — 0,20	—	—	—	—
H8	170 — 250	0,050 — 0,20	—	—	—	—
H11	—	—	—	—	—	—
H21	—	—	—	—	130 — 230	0,050 — 0,20
H31	—	—	—	—	100 — 270	0,050 — 0,20
PM1	180 — 400	0,050 — 0,20	—	—	—	—
PM2	150 — 300	0,050 — 0,20	—	—	—	—
PM3	—	—	—	—	—	—
HF1	—	—	—	—	—	—
HF2	—	—	—	—	—	—

220.70-06/09



- Для подбора пластин и рекомендаций по режимам резания см. стр. 692
- Номенклатуру пластин см. на стр. 677, 679
- Информацию по стандарту ISO см. на стр. 15



Обозначение	Тип крепления	Размеры в мм						Колесико	KG	Код	Пластина
		APMXS	DCX	DC	DCSFMS	DCB	LF				
R220.70-0063-09-6	Оправка	4,5	72,5	63,0	47,0	22,0	40,0	6	0,7	10200	RN..09
R220.70-0080-09-6	Оправка	4,5	89,5	80,0	62,0	27,0	50,0	6	1,3	9100	RN..09
R220.70-0100-09-8	Оправка	4,5	109,5	100,0	77,0	32,0	50,0	8	2,0	8100	RN..09
R220.70-8160-09-10	Оправка	4,5	169,5	160,0	90,0	40,0	63,0	10	5,6	6400	RN..09/SNEX12*

Комплектующие

Для фрезы	Клиновыи зажим, винт	Клин	Винт подкл. пластины	Регули ровочный ключ	Регулируемая длина	Подкладная пластина	Gauge screw	Винт оправки
R220.70-0063	LD6018T-T15P	CW0608M	174.10-652-T07P	T15P-4ST	AS6011F	117.10-620	LD6019-T15P	220.17-692
R220.70-0080-0100	LD6018T-T15P	CW0608M	174.10-652-T07P	T15P-4ST	AS6011F	117.10-620	LD6019-T15P	—
R220.70-8160	LD6018T-T15P	CW0608M	174.10-652-T07P	T15P-4ST	AS6011F	117.10-620	LD6019-T15P	—

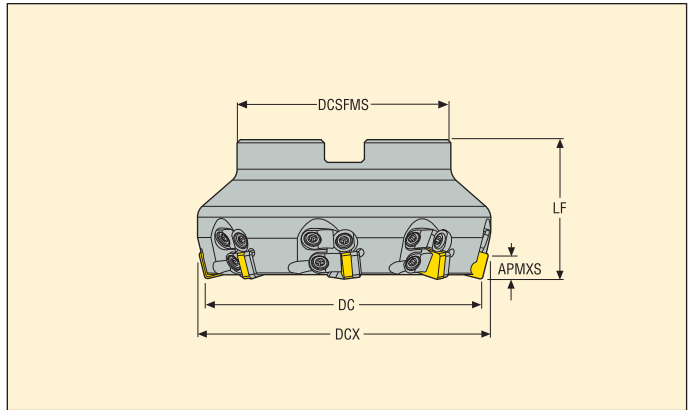
Пожалуйста, уточняйте наличие на складе и действующую цену
Информацию по динамометрическим ключам см. на стр. 710

Настроечный ключ AS6011, Ключ пластины CW0608S, Ключ подкладной пластины F94009-T09P и Подкладная пластина 268-621 включены в комплект поставки фрез диаметром 8160

220.74-09



- Для подбора пластин и рекомендаций по режимам резания см. стр. 692
- Номенклатуру пластин см. на стр. 679
- Информацию по стандарту ISO см. на стр. 15



Обозначение	Тип крепления	Размеры в мм									Пластина
		APMXS	DCX	DC	DCSFMS	DCB	LF				
R220.74-0063-09-6	Оправка	8,0	65,3	63,0	47,0	22,0	40,0	6	0,7	10200	SN..09..
R220.74-0080-09-6	Оправка	8,0	82,3	80,0	62,0	27,0	50,0	6	1,4	9100	SN..09..
R220.74-0100-09-8	Оправка	8,0	102,3	100,0	77,0	32,0	50,0	8	2,0	8100	SN..09..
R220.74-8160-09-10	Оправка	8,0	162,3	160,0	90,0	40,0	63,0	10	6,3	6400	SN..09/SNEX12*
R220.74-8200-09-12	Оправка	8,0	202,3	200,0	130,0	60,0	63,0	12	8,9	5700	SN..09/SNEX12*

Комплектующие

Для фрезы	Клиновы́й зажим, винт	Клин	Винт подкл. пластины	Настро́ечный винт	Регулировочный ключ	Регулируемая длина	Подкладная пластина	Винт оправки	Сборочный винт	Торцовый
R220.74-0063										
R220.74-0080-0100	LD6018T-T15P	CW0608M	174.10-652-T07P	LD6019-T15P	T15P-4ST	AS6011	174.10-620	220.17-692	-	-
R220.74-0125-8160	LD6018T-T15P	CW0608M	174.10-652-T07P	LD6019-T15P	T15P-4ST	AS6011	174.10-620	-	-	-
R220.74-8200	LD6018T-T15P	CW0608M	174.10-652-T07P	LD6019-T15P	T15P-4ST	AS6011	174.10-620	-	F94009-T09P	268-621

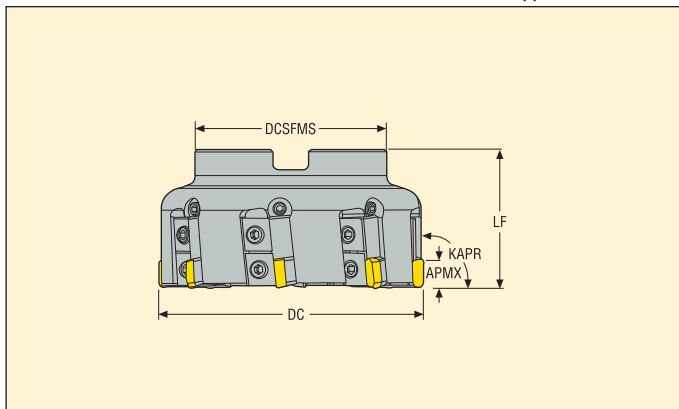
Пожалуйста, уточняйте наличие на складе и действующую цену
 Информацию по динамометрическим ключам см. на стр. 710
 694

R220.68-T16C

Для пластин PCBN



- Для подбора пластин и рекомендаций по режимам резания см. стр. 692
- Номенклатуру пластин см. на стр. 681
- Информацию по стандарту ISO см. на стр. 15



Обозначение	Тип крепления	Размеры в мм								Пластина
		APMX	DC	DCSFMS	DCB	LF				
R220.68-0063-T16C-4	Оправка	14,0	63,0	47,0	22,0	63,0	4	1,1	12000	TNGN1604..
R220.68-0080-T16C-5	Оправка	14,0	80,0	62,0	27,0	63,0	5	1,7	9600	TNGN1604..
R220.68-0125-T16C-8	Оправка	14,0	125,0	90,0	40,0	63,0	8	3,4	6100	TNGN1604..
R220.68-8160-T16C-10	Оправка	14,0	160,0	140,0	40,0	63,0	10	5,9	4800	TNGN1604..

Комплектующие

Для фрезы	Клиновый зажим, винт	Клиновый зажим	Регулируемая длина	Ключ	Кассета	Винт оправки
R220.68-0063	LD8020-T25P	L257.9-120M	AU1114T-T15P	L257.9-120-T16	TN16PR	220.17-696
R220.68-0080	LD8020-T25P	L257.9-120M	AU1114T-T15P	L257.9-120-T16	TN16PR	MC6S12X40
R220.68-0125-8160	LD8020-T25P	L257.9-120M	AU1114T-T15P	L257.9-120-T16	TN16PR	

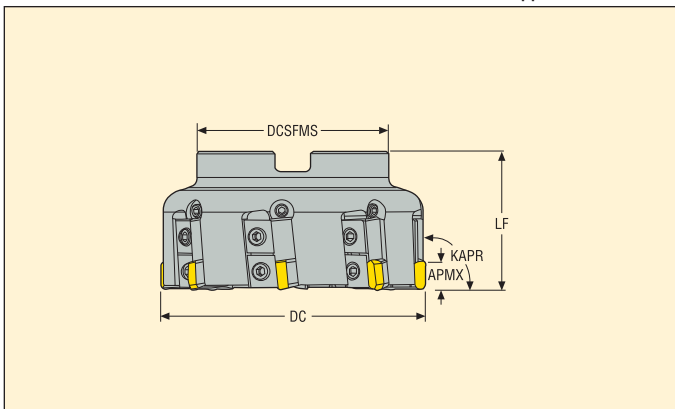
Пожалуйста, уточняйте наличие на складе и действующую цену
Информацию по динамометрическим ключам см. на стр. 710

R220.68-T11C

Для пластин PCBN



- Для подбора пластин и рекомендаций по режимам резания см. стр. 692
- Номенклатуру пластин см. на стр. 681
- Информацию по стандарту ISO см. на стр. 15



Обозначение	Тип крепления	Размеры в мм					K	KG	S	Пластина
		APMX	DC	DCSFMS	DCB	LF				
R220.68-0063-T11C-4	Оправка	3,0	63,0	47,0	22,0	63,0	4	1,1	20600	TN..1103..
R220.68-0080-T11C-5	Оправка	3,0	80,0	62,0	27,0	63,0	5	1,7	16700	TN..1103..
R220.68-0125-T11C-8	Оправка	3,0	125,0	90,0	40,0	63,0	8	3,4	10400	TN..1103..
R220.68-8160-T11C-10	Оправка	3,0	160,0	90,0	40,0	63,0	10	5,6	8400	TN..1103..

Комплектующие

Для фрезы	Клиновый зажим, винт	Ключ	Клиновый зажим	Регулируемая длина	Ключ (с Т-образной ручкой)	Ключ	Ключ	Кассета	Винт оправки
R220.68-0063	LD8020-T25P	H6B-T25P	L257.9-120M	AU1114T-T15P	DOUBLE-T	L257.9-120-T11	H4B-T15P	TN11PR	220.17-696
R220.68-0080	LD8020-T25P	H6B-T25P	L257.9-120M	AU1114T-T15P	DOUBLE-T	L257.9-120-T11	H4B-T15P	TN11PR	MC6S12X40
R220.68-0125-8160	LD8020-T25P	H6B-T25PL	L257.9-120M	AU1114T-T15P	DOUBLE-T	L257.9-120-T11	H4B-T15PL	TN11PR	

Пожалуйста, уточняйте наличие на складе и действующую цену
Информацию по динамометрическим ключам см. на стр. 710

Описание

Керамика Secomax включает ряд продуктов, разработанных для решения производственных задач как увеличение производительности и улучшение качества обработки.

Пластины штампованы и спечены с использованием процесса HIP с использованием чистых материалов с исключительной микроструктурой для достижения очень хорошего качества. Все поверхности отшлифованы, что обеспечивает высочайшую точность размеров.

Это присутствует вместе в продукте с превосходными качествами:

- высокая термостойкость
- оптимальная стойкость к разрушению
- превосходная износостойкость
- высокое качество продукта

Области применения

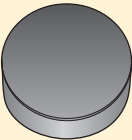
Жаростойкие суперсплавы (HRSA) включая широкий ряд сплавов на основе никеля, железа и кобальта, созданных для применений, требующих исключительных механических и химических свойств при высокой температуре.

Керамические пластины Seco предназначены для черновой обработки жаропрочных сплавов на основе никеля. Наиболее распространенный никелевый сплав это Inconel 718, упрочняемый никелево-хромный сплав с очень большим содержанием железа, ниобия и молибдена с меньшим содержанием алюминия и титана.

Другие распространенные суперсплавы на основе никеля:

- Hastalloy
- Haynes (Waspaloy)
- MAR
- Nimonic
- Rene
- Udimet

Описание

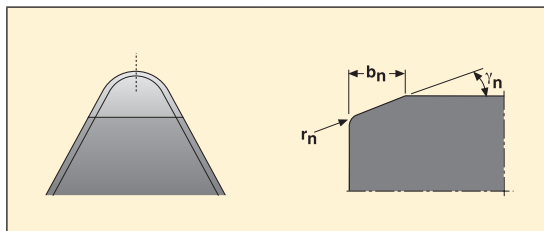
<p>CS300</p> 	<p>Форма: Цельный.</p> <p>Состав: Sialon (Si, Al, O, N) керамика.</p> <p>Покрытие: Без покрытия.</p>
--	---

Подготовка кромки

- S = С фаской и хонингованная
- T = С фаской, без хонингования
- E = Хонингована

Размер и угол фаски

CS300 = 0,10 мм x 20°



b_n = Ширина фаски
 γ_n = Угол фаски
 r_n = Радиус скругления

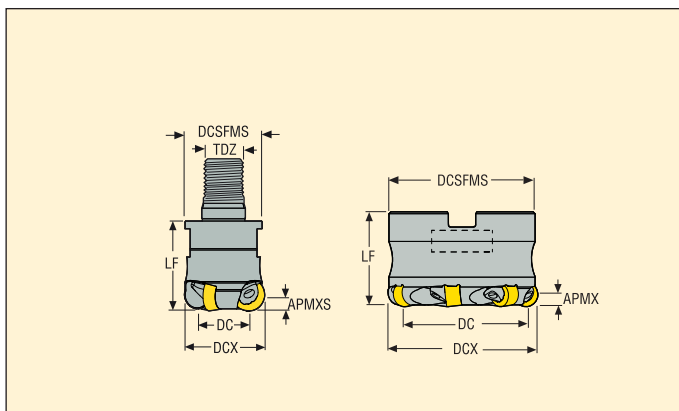
Керамика, Черновая обработка a_p 0,5 – 3,0 мм

SMG	CS300	
	v_c	f_z
S1	600 — 1200	0,05 — 0,15
S2	600 — 1200	0,05 — 0,15
S3	600 — 1200	0,05 — 0,15

R217/220.26



- Для подбора пластин и рекомендаций по режимам резания см. стр. 698
- Номенклатуру пластин см. на стр. 686
- Информацию по стандарту ISO см. на стр. 15



Обозначение	Тип крепления	Размеры в мм							RMPX°	C min	C max				Пластина
		APMXS	DCX	DC	DCSFMS	DCB	TDZ	LF							
R217.26-1632.RE-RN1204.3A	Combimaster	6	32	19	30	27	M16	35	0,0	-	-	3	0,2	19100	RN1204
R217.26-1632.RE-RP1204.3A	Combimaster	6	32	19	30	27	M16	35	5,0	51	63	3	0,2	20800	RP1204
R217.26-2040.RE-RN1204.4A	Combimaster	6	40	27	37	27	M20	40	0,0	-	-	4	0,4	17100	RN1204
R217.26-2040.RE-RP1204.4A	Combimaster	6	40	27	37	27	M20	40	3,2	67	79	4	0,4	18600	RP1204
R220.26-0050-RN1204.6A	Оправка	6	50	37	47	22	-	45	-	-	-	6	0,4	16700	RN1204
R220.26-0050-RP1204.6A	Оправка	6	50	37	47	22	-	45	2,3	87	99	6	0,4	16700	RP1204
R220.26-0050-RN1207.5A	Оправка	6	50	37	47	22	-	45	-	-	-	5	0,4	11900	RN1207
R220.26-0063-RN1207.6A	Оправка	6	63	50	60	27	-	50	-	-	-	6	0,8	10600	RN1207
R220.26-0063-RN1207.7A	Оправка	6	63	50	60	27	-	50	-	-	-	7	0,8	10600	RN1207
R220.26-0080-RN1207.7A	Оправка	6	80	67	77	32	-	50	-	-	-	7	1,6	9400	RN1207
R220.26-0080-RN1207.8A	Оправка	6	80	67	77	32	-	50	-	-	-	8	1,3	9400	RN1207
R220.26-0100-RN1207.8A	Оправка	6	100	87	90	40	-	63	-	-	-	8	2,5	8400	RN1207
R220.26-0125-RN1207.9	Оправка	6	125	112	90	40	-	63	-	-	-	9	3,6	7500	RN1207

Размер под ключ / под посадку = DCB

Комплектующие

Для фрезы	Клиновый зажим, винт	Ключ	Клиновый зажим	Ключ (с Т-образной ручкой)	Значение момента (Nm)
R217/220.26-..	LD5015C	H4B-H2.5	CW0508	DOUBLE-T	3,5

Пожалуйста, уточняйте наличие на складе и действующую цену
Информацию по динамометрическим ключам см. на стр. 710

Введение

Поликристаллический алмаз (PCD) производят путем спекания частиц алмаза микронных размеров при сверхвысоком давлении и температуре в присутствии металлического катализатора. Инструменты PCD сочетают в себе твердость, сопротивление абразивному износу и удельную теплопроводность алмаза с прочностью твердого сплава.

Пластины **Sesomax™ PCD** применяются для обработки черных металлов и их сплавов, а также ряда других материалов, например:

- Алюминий
- Медь
- Латунь
- Бронза
- Твердый сплав

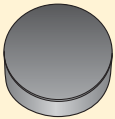
Также можно использовать для других материалов, например:

- Композитных материалов (MMC, ...)
- Армированная пластмасса
- Графит
- Карбид вольфрама
- Керамика

Титановые сплавы

Типы пластин

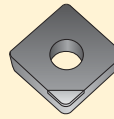
Спеченный слой -LF



Спеченный слой PCD.
Можно использовать все режущие кромки с одной стороны.

Сплавы:
PCD20, PCD30M




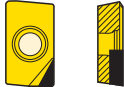


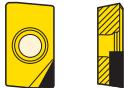
Напайка -L1 и L2



Напайание PCD на стандартные твердосплавные пластины.

Сплавы:
PCD05, PCD20, PCD30

Пластины для стандартных фрез

<p>SEHN12 R220.13 R220.30 Торцевая фреза</p> 	<p>SEEX12 R220.53 Торцевая фреза</p> 	<p>OFEN07 Торцевая фреза R220.43</p> 	<p>XC..13 R220.69 Фрезы для обработки уступов</p> 	<p>AP..16 R220.69 Фрезы для обработки уступов</p> 
		<p>OFEX05 R220.43 Торцевая фреза</p> 	<p>ХОЕХ06/10/12 217/220.69 Фрезы для обработки уступов</p> 	

Режимы резания

- Рекомендации по скорости резания приведены в таблице.
- Рекомендации по подаче приведены в таблице.
- Формулы для расчета режимов резания см. на стр. 703

Примечание: Все пластины PCD для этих фрез имеют Wiper поверхность для чистовой обработки

PCD, Черновая обработка a_p 0,5 - 3,0 мм

SMG	PCD05		PCD20		PCD30		PCD30M	
	v_c	f_z	v_c	f_z	v_c	f_z	v_c	f_z
N1	600 — 3500	0,050 — 0,30	600 — 3500	0,050 — 0,30	—	—	—	—
N2	400 — 2500	0,050 — 0,20	400 — 2500	0,050 — 0,20	—	—	—	—
N3	300 — 1000	0,050 — 0,10	—	—	300 — 1000	0,050 — 0,10	300 — 1000	0,050 — 0,10
N11	600 — 1200	0,10 — 0,50	600 — 1200	0,10 — 0,50	400 — 1200	0,10 — 0,50	600 — 1200	0,10 — 0,50
TS1	100 — 1500	0,10 — 0,40	100 — 1500	0,10 — 0,40	—	—	—	—
TS2	400 — 800	0,10 — 0,20	400 — 800	0,10 — 0,20	400 — 800	0,10 — 0,20	400 — 800	0,10 — 0,20
TS3	100 — 800	0,050 — 0,20	100 — 800	0,050 — 0,20	100 — 800	0,050 — 0,20	100 — 800	0,050 — 0,20
TS4	400 — 800	0,10 — 0,20	400 — 800	0,10 — 0,20	400 — 800	0,10 — 0,20	400 — 800	0,10 — 0,20
TP1	100 — 1500	0,10 — 0,40	100 — 1500	0,10 — 0,40	—	—	—	—
TP2	400 — 800	0,10 — 0,20	400 — 800	0,10 — 0,20	400 — 800	0,10 — 0,20	400 — 800	0,10 — 0,20
TP3	100 — 800	0,050 — 0,20	100 — 800	0,050 — 0,20	100 — 800	0,050 — 0,20	100 — 800	0,050 — 0,20
TP4	400 — 800	0,10 — 0,20	400 — 800	0,10 — 0,20	400 — 800	0,10 — 0,20	400 — 800	0,10 — 0,20
GR1	100 — 1500	0,10 — 0,20	100 — 1500	0,10 — 0,20	—	—	—	—

PCD, Чистовая обработка $a_p < 0,5$ мм

SMG	PCD05		PCD20		PCD30		PCD30M	
	v_c	f_z	v_c	f_z	v_c	f_z	v_c	f_z
N1	600 — 3500	0,050 — 0,30	600 — 3500	0,050 — 0,30	—	—	—	—
N2	400 — 2500	0,050 — 0,20	400 — 2500	0,050 — 0,20	—	—	—	—
N3	300 — 1000	0,050 — 0,10	—	—	300 — 1000	0,050 — 0,10	300 — 1000	0,050 — 0,10
N11	600 — 1200	0,10 — 0,50	600 — 1200	0,10 — 0,50	400 — 1200	0,10 — 0,50	600 — 1200	0,10 — 0,50
TS1	100 — 1500	0,10 — 0,40	100 — 1500	0,10 — 0,40	—	—	—	—
TS2	400 — 800	0,10 — 0,20	400 — 800	0,10 — 0,20	400 — 800	0,10 — 0,20	400 — 800	0,10 — 0,20
TS3	100 — 800	0,050 — 0,20	100 — 800	0,050 — 0,20	100 — 800	0,050 — 0,20	100 — 800	0,050 — 0,20
TS4	400 — 800	0,10 — 0,20	400 — 800	0,10 — 0,20	400 — 800	0,10 — 0,20	400 — 800	0,10 — 0,20
TP1	100 — 1500	0,10 — 0,40	100 — 1500	0,10 — 0,40	—	—	—	—
TP2	400 — 800	0,10 — 0,20	400 — 800	0,10 — 0,20	400 — 800	0,10 — 0,20	400 — 800	0,10 — 0,20
TP3	100 — 800	0,050 — 0,20	100 — 800	0,050 — 0,20	100 — 800	0,050 — 0,20	100 — 800	0,050 — 0,20
TP4	400 — 800	0,10 — 0,20	400 — 800	0,10 — 0,20	400 — 800	0,10 — 0,20	400 — 800	0,10 — 0,20
GR1	100 — 1500	0,10 — 0,20	100 — 1500	0,10 — 0,20	—	—	—	—

Частота вращения

$$n = \frac{v_c \cdot 1000}{\pi \cdot D_c} \quad (\text{об./мин})$$

Скорость резания

$$v_c = \frac{n \cdot \pi \cdot D_c}{1000} \quad (\text{м/мин})$$

Подача

$$v_f = n \cdot Z_n \cdot f_z \quad (\text{мм/мин})$$

$$v_f = n \cdot Z_c \cdot f_z \quad (\text{мм/мин})$$

Подача на оборот

$$f = Z_n \cdot f_z \quad (\text{мм/об})$$

$$f = Z_c \cdot f_z \quad (\text{мм/об})$$

Удельный съем металла

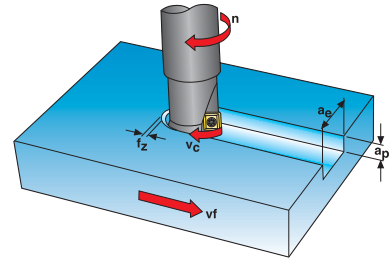
$$Q = \frac{a_e \cdot a_p \cdot v_f}{1000} \quad (\text{см}^3/\text{мин.})$$

Скорость резания и частота для объемного фрезерования

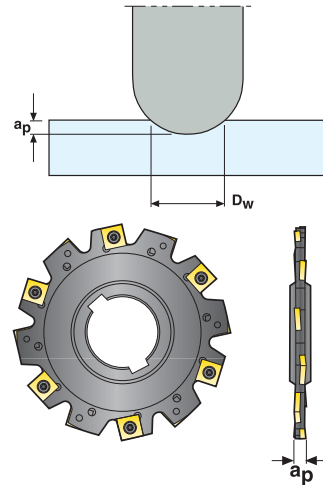
$$v_c = \frac{n \cdot \pi \cdot D_w}{1000} \quad (\text{м/мин})$$

$$D_w = 2 \cdot \sqrt{a_p \cdot (D_c - a_p)} \quad (\text{мм})$$

$$n = \frac{v_c \cdot 1000}{\pi \cdot D_w} \quad (\text{об./мин})$$



- a_e = Ширина резания мм/радиальная глубина резания мм
- a_p = Глубина резания мм/осевая глубина резания мм
- DC = Диаметр фрезы мм
- f = Подача на оборот мм/об
- f_z = Подача на зуб мм/зуб
- ZEFP = Эффективное число зубьев для расчета подачи или подачи на оборот
- n = Частота вращения об/мин
- Q = Удельный съем металла см³/мин
- v_c = Скорость резания м/мин
- v_f = Подача мм/мин



Эффективное число зубьев (ZEFP)
 Эффективное число зубьев (ZEFP) используется для расчета скорости подачи (v_f) и подачи на оборот (f). Для большинства фрез эффективное число зубьев (ZEFP) равняется числу зубьев фрезы (ZNP), но для некоторых фрез ZEFP меньше, чем ZNP.

Пример: Дискосвая фреза 335.19
 Количество зубьев (ZNP) = 12 Эффективное количество зубьев (ZEFP) = 6

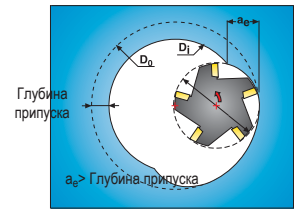
Пояснение: Перекрывтие 6 пластин на одной стороне фрезы и 6 на другой стороне образует ширину обработки (a_p), то есть ZEFP = 6.

Внутренняя винтовая интерполяция

При винтовой интерполяции и врезании по спирали величина ширины резания не равна припуску. Ширина резания должна быть рассчитана по формуле, приведенной ниже.

Значение ширины резания используется для расчета подачи на зуб и скорости подачи.

$$a_e = \frac{D_o^2 - D_i^2}{4(D_o - D_c)}$$

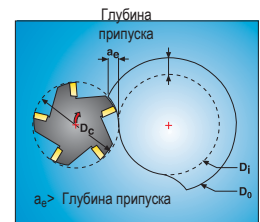


Наружная винтовая интерполяция

При использовании наружной винтовой интерполяции или врезания по спирали (при уменьшении диаметра круглой заготовки) величина ширины резания не равна припуску. Ширина резания должна быть рассчитана по формуле, приведенной ниже..

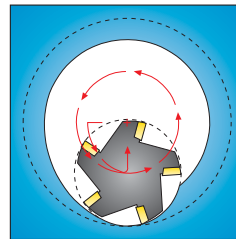
Значение ширины резания используется для расчета подачи на зуб и скорости подачи.

$$a_e = \frac{D_o^2 - D_i^2}{4(D_i + D_c)}$$

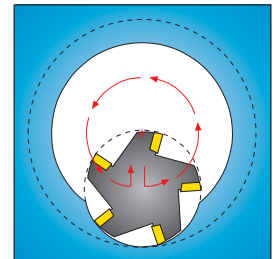


Постепенно увеличивайте ширину резания до полного значения

Для метода винтовой интерполяции рекомендуется постепенное увеличение ширины резания до полного значения. При использовании радиальной подачи при врезании до полной ширины, уменьшайте подачу на зуб и скорость подачи до половины.



Рекомендуемый метод – постепенное увеличение ширины резания.



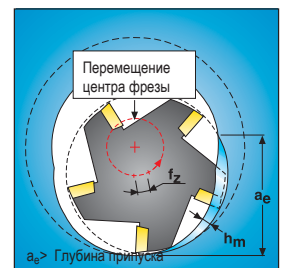
Радиальное врезание – Уменьшить подачу/зуб.

Скорость подачи, относится к центру фрезы.

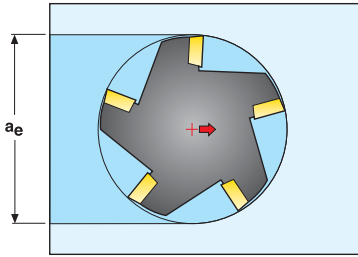
При расчете скорости подачи и подачи на зуб по средней толщине стружки при круговом фрезеровании или врезании по спирали, скорость подачи и подача на зуб всегда рассчитывается относительно центра, а не периферии фрезы.

$$v_f = \frac{(D_o - D_c) \cdot n \cdot z_c \cdot f_z}{D_o}$$

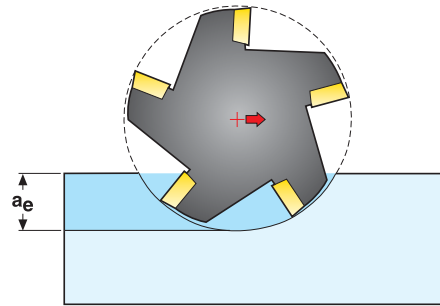
$$v_f = \frac{(D_i + D_c) \cdot n \cdot z_c \cdot f_z}{D_i}$$



Обработка паза по сравнению с боковым фрезерованием



Фрезерование пазов



Боковое фрезерование

Относительный контакт диаметра фрезы ($a_e/DC=%$)	Умножить подачу на зуб на следующий коэффициент
30%	1.25
20%	1.5
10%	2.0
5%	3.0

Расчет подачи на зуб и скорости резания при боковом фрезеровании

При использовании бокового фрезерования необходимо увеличить подачу на зуб и сохранять толщину стружки на постоянном уровне. Также возможно увеличить скорость резания, это не повлияет на стойкость инструмента. См. таблицы ниже.

Таблица актуальна для фрез с углом режущей кромки = 90°

a_e/DC %	Подача на зуб, мм/зуб (f_z)													Коэффициент скорости
	0,03	0,06	0,08	0,10	0,15	0,20	0,25	0,30	0,40	0,50	0,60	0,80	1,00	
	Средняя толщина стружки, мм/зуб (h_m)													
	Ширина обработки до $DC/2$ включительно													
2 (0,02)					0,02	0,03	0,04	0,04	0,06	0,07	0,08	0,11	0,14	1,8
3 (0,03)				0,02	0,03	0,03	0,04	0,05	0,07	0,09	0,10	0,14	0,17	1,7
5 (0,05)			0,02	0,02	0,03	0,04	0,06	0,07	0,09	0,11	0,13	0,18	0,22	1,6
10 (0,10)		0,02	0,02	0,03	0,05	0,06	0,08	0,09	0,12	0,16	0,19	0,25	0,31	1,5
15 (0,15)	0,011	0,02	0,03	0,04	0,06	0,08	0,09	0,11	0,15	0,19	0,23	0,30		1,4
20 (0,20)	0,013	0,03	0,03	0,04	0,06	0,09	0,11	0,13	0,17	0,22	0,26			1,35
30 (0,30)	0,016	0,03	0,04	0,05	0,08	0,10	0,13	0,16	0,21	0,26	0,31			1,3
40 (0,40)	0,018	0,04	0,05	0,06	0,09	0,12	0,15	0,18	0,23	0,29				1,25
50 (0,50)	0,02	0,04	0,05	0,06	0,10	0,13	0,16	0,19	0,25	0,32				1,2
	Обработка пазов (Ширина обработки = DC)													
100 (1,00)	0,02	0,04	0,05	0,06	0,10	0,13	0,16	0,19	0,25	0,32				1,0

--- = Пример коррекции подачи на зуб: при контакте 20% повышение скорости на 1.35

Вместо использования приведенной выше таблицы (если $a_e/DC < 30%$), для определения величин h_m и f_z может использоваться следующая формула

$$h_m = f_z \cdot \sqrt{\frac{a_e}{DC}}$$

$$f_z = h_m \cdot \sqrt{\frac{DC}{a_e}}$$

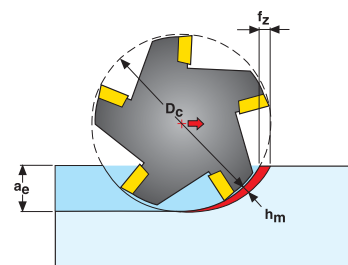


Таблица актуальна для фрез с углом режущей кромки = 45°

a _e /D _C %	Подача на зуб, мм/зуб (f _z)													Коэффициент скорости
	0,03	0,06	0,08	0,10	0,15	0,20	0,25	0,30	0,40	0,50	0,60	0,80	1,00	
	Средняя толщина стружки, мм/зуб (h _m)													
Ширина обработки до DC/2 включительно														
2 (0,02)					0,01	0,02	0,02	0,03	0,04	0,05	0,06	0,08	0,10	1,8
3 (0,03)				0,01	0,02	0,02	0,03	0,04	0,05	0,06	0,07	0,10	0,12	1,7
5 (0,05)			0,01	0,02	0,02	0,03	0,04	0,05	0,06	0,08	0,09	0,13	0,16	1,6
10 (0,10)		0,01	0,02	0,02	0,03	0,04	0,05	0,07	0,09	0,11	0,13	0,18	0,22	1,5
15 (0,15)	0,008	0,02	0,02	0,03	0,04	0,05	0,07	0,08	0,11	0,13	0,16	0,21		1,4
20 (0,20)	0,009	0,02	0,02	0,03	0,05	0,06	0,08	0,09	0,12	0,15	0,18			1,35
30 (0,30)	0,011	0,02	0,03	0,04	0,05	0,07	0,09	0,11	0,15	0,18	0,22			1,3
40 (0,40)	0,012	0,02	0,03	0,04	0,06	0,08	0,10	0,12	0,17	0,21				1,25
50 (0,50)	0,01	0,03	0,04	0,05	0,07	0,09	0,11	0,14	0,18	0,23				1,2
Торцевая обработка, полный контакт (Ширина обработки = DC)														
100 (1,00)	0,02	0,04	0,05	0,06	0,10	0,13	0,16	0,19	0,25	0,32				1,0

Расчет подачи на зуб и скорости резания при боковом фрезеровании

При использовании бокового фрезерования необходимо увеличить подачу на зуб и сохранять толщину стружки на постоянном уровне. Также возможно увеличить скорость резания, это не повлияет на стойкость инструмента. См. таблицы ниже.

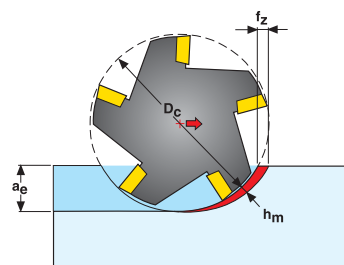
Таблица для фрез с углом режущей кромки = 60°

a _e /D _C %	Подача на зуб, мм/зуб (f _z)													Коэффициент скорости
	0,03	0,06	0,08	0,10	0,15	0,20	0,25	0,30	0,40	0,50	0,60	0,80	1,00	
	Средняя толщина стружки, мм/зуб (h _m)													
Ширина обработки до DC/2 включительно														
2 (0,02)					0,02	0,02	0,03	0,04	0,05	0,06	0,07	0,10	0,12	1,8
3 (0,03)				0,01	0,02	0,03	0,04	0,04	0,06	0,07	0,09	0,12	0,15	1,7
5 (0,05)			0,02	0,02	0,03	0,04	0,05	0,06	0,08	0,10	0,12	0,15	0,19	1,6
10 (0,10)		0,02	0,02	0,03	0,04	0,05	0,07	0,08	0,11	0,13	0,16	0,22	0,27	1,5
15 (0,15)	0,010	0,02	0,03	0,03	0,05	0,07	0,08	0,10	0,13	0,16	0,20	0,26		1,4
20 (0,20)	0,011	0,02	0,03	0,04	0,06	0,07	0,09	0,11	0,15	0,19	0,22			1,35
30 (0,30)	0,013	0,03	0,04	0,04	0,07	0,08	0,11	0,13	0,18	0,22	0,27			1,3
40 (0,40)	0,015	0,03	0,04	0,05	0,08	0,10	0,13	0,15	0,20	0,25				1,25
50 (0,50)	0,02	0,03	0,04	0,06	0,08	0,11	0,14	0,17	0,22	0,28				1,2
Торцевая обработка, полный контакт (Ширина обработки = DC)														
100 (1,00)	0,02	0,04	0,05	0,06	0,10	0,13	0,16	0,19	0,25	0,32				1,0

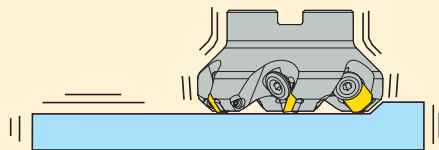
Вместо приведенной выше таблицы (если a_e/D_C < 30%) для определения величин h_m и f_z можно использовать следующую формулу.

$$h_m = f_z \cdot \sqrt{\frac{a_e}{D_c}} \cdot \sin \kappa$$

$$f_z = h_m \cdot \sqrt{\frac{D_c}{a_e}} \cdot \frac{1}{\sin \kappa}$$

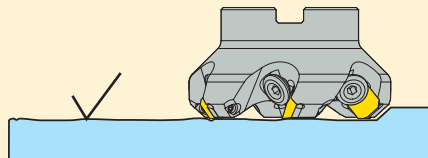


Вибрации



- Увеличить жесткость системы инструмент - заготовка.
- Изменить позиционирование фрезы.
- Минимизировать вылет инструмента.
- Уменьшить скорость резания.
- Увеличить подачу.
- Уменьшить глубину резания.
- Измените геометрию резания, см. стр. «Геометрия пластин»
- Используйте антивибрационную оправку Steadyline

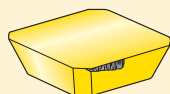
Высокая шероховатость поверхности



- Увеличить жесткость системы инструмент - заготовка.
- Минимизировать вылет инструмента.
- Уменьшите скорость подачи.
- Увеличьте скорость резания
- Используйте СОЖ
- Применять wiper пластины.
- Сохраняйте значение подача/об. менее ширины wiper
- Используйте антивибрационную оправку Steadyline

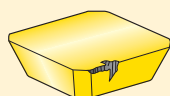
Проблемы стойкости инструмента

Износ по задней поверхности



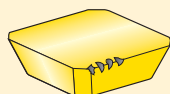
- Уменьшить скорость резания.
- Увеличить подачу.
- Попутное фрезерование.

Быстрое образование бороздки



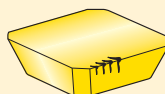
- Уменьшить скорость резания.
- Увеличить подачу.
- Увеличить глубину резания.
- Попутное фрезерование.
- Изменить позиционирование фрезы.

Выкрашивание



- Увеличить скорость резания.
- Уменьшить подачу.
- Встречное фрезерование.
- Улучшить удаление стружки.
- Изменить позиционирование фрезы.
- Минимизировать вылет инструмента.
- Улучшить жесткость

Ряд трещин

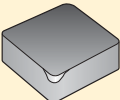
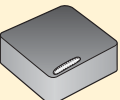
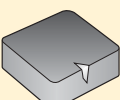
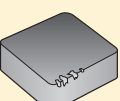
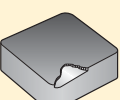
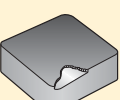
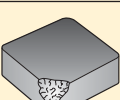
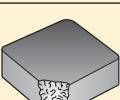


- Уменьшить скорость резания.
- Уменьшите скорость подачи.
- Не использовать СОЖ
- Изменить позиционирование фрезы.

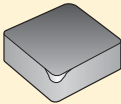

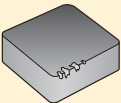
Нарост на кромке (BUE)



- Увеличить скорость резания.
- Увеличить подачу.
- Не использовать СОЖ.
- Попутное фрезерование.
- Изменить позиционирование фрезы.

Проблема	Возможная причина	Предлагаемые действия
Износ по задней поверхности 	Неверная температура кромки	<ul style="list-style-type: none"> • Увеличить скорость резания • Увеличить подачу • Увеличить глубину резания • Проверить высоту центра режущего инструмента • Проверить содержание феррита
Износ с образованием лунки 	Неверная температура кромки	<ul style="list-style-type: none"> • Снизить скорость резания • Снизить подачу • Уменьшить угол фаски • Использовать E подготовку кромки • Использовать пластину с покрытием • Использовать СОЖ (только для непрерывного резания)
Образование бороздки 	Неверная температура кромки Слишком высокие силы резания	<ul style="list-style-type: none"> • Увеличить скорость резания • Снизить подачу • Увеличить угол подхода пластины (предпочт. круглые пластины) • Изменить глубину резания • Использовать пластины с фаской на режущей кромке
Выкрашивание 	Слишком высокие силы резания	<ul style="list-style-type: none"> • Использовать пластины с фаской на режущей кромке • Увеличить жесткость системы • Для прерывистой обработки: изготовьте фаски и отверстия на входе и выходе детали • Меняйте скорость резания для устранения вибрации
Отслаивание (непрерывное резание) 	Слишком высокие силы резания	<ul style="list-style-type: none"> • Увеличить скорость резания • Снизить подачу • Использовать закругленные и хонингованные режущие кромки • Проверить высоту центра режущего инструмента • Уменьшить угол подхода пластины
Отслаивание (прерывистое резание) 	Слишком высокие силы резания	<ul style="list-style-type: none"> • Не используйте СОЖ • Использовать закругленные и хонингованные режущие кромки • Снизить подачу • Увеличить скорость резания • Проверить высоту центра режущего инструмента • Уменьшить угол подхода пластины
Разрушение кромки 	Слишком высокие силы резания	<ul style="list-style-type: none"> • Снизить глубину резания • Снизить скорость резания • Увеличить радиус при вершине • Применять хонингованные пластины / пластины с фасками • Проверить высоту центра режущего инструмента
Поломка пластины 	Слишком высокие силы резания	<ul style="list-style-type: none"> • Проверить гнездо • Проверить подкладную пластину и прижим • Проверить высоту центра режущего инструмента

Устранение неисправностей

Проблема	Возможная причина	Предлагаемые действия
Износ по задней поверхности 	Неподходящий сплав Присутствие Fe/Ni/Co	<ul style="list-style-type: none"> • Попробуйте использовать крупнозернистый сплав PCD • Проверьте состав материала • Понижьте скорость резания • Используйте СОЖ
Нарост на кромке 	Неправильная температура кромки Неподходящий сплав	<ul style="list-style-type: none"> • Увеличьте или уменьшите скорость резания • Выберите более острую пластину • Используйте более мелкозернистый сплав
Выкрашивание кромки 	Низкая жесткость Неподходящий сплав Неверные режимы резания Высокое биение	<ul style="list-style-type: none"> • Понижьте вибрации • Используйте более прочный сплав • Измените режимы резания • Проверьте настройки
Плохая шероховатость поверхности	Неподходящий сплав Слишком высокие режимы резания Неверное положение wiper	<ul style="list-style-type: none"> • Используйте мелкозернистый сплав PCD • Уменьшите скорость резания и подачи • Проверьте положение wiper
Выкраш. на заготовке	Слишком большая глубина резания	<ul style="list-style-type: none"> • Уменьшите глубину резания • Добавьте фаску на входе в заготовку

Динамометрические ключи с фиксированным моментом для винтов крепления пластин большей части фрезерной продукции Seco выпускаются в комбинации ключ/момент. При использовании динамометрического ключа вы всегда будете уверены в правильности установленного момента затяжки крепления пластины.
Динамометрические ключи калиброваны в соответствии с ISO 6789.

Обозначение: T00-15P35

T00 = Динамометрический ключ ("отвертка") для пластин с лезвиями Torx Plus
T00T = Динамометрический ключ с Т-образной ручкой с лезвиями Torx Plus
H00T = Динамометрический ключ с Т-образной ручкой для шестигранных лезвий

Лезвия для ключей с обычной и Т-образной ручкой не взаимозаменяемы.

Torx Plus® зарегистрированный товарный знак, принадлежащий Camcar-Textron (США).

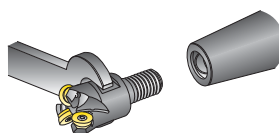
15P= Размер лезвий Torx Plus
35 = Значение момента 3,5 Нм

Динамометрический ключ*	Сменное лезвие	Размер лезвий Torx Plus	Значение момента
T00-06P05	T00-06P	T06P	0,5 Нм
T00-07P09	T00-07P	T07P	0,9 Нм
T00-07P12	T00-07P	T07P	1,2 Нм
T00-08P12	T00-08P	T08P	1,2 Нм
T00-08P20	T00-08P	T08P	2,0 Нм
T00-09P12	T00-09P	T09P	1,2 Нм
T00-09P20	T00-09P	T09P	2,0 Нм
T00-10P20	T00-10P	T10P	2,0 Нм
T00-10P30	T00-10P	T10P	3,0 Нм
T00-10P35	T00-10P	T10P	3,5 Нм
T00-15P20	T00-15P	T15P	2,0 Нм
T00-15P30	T00-15P	T15P	3,0 Нм
T00-15P35	T00-15P	T15P	3,5 Нм
T00-15P50	T00-15P	T15P	5,0 Нм
T00-20P50	T00-20P	T20P	5,0 Нм

Динамометрический ключ*	Сменное лезвие	Размер лезвий Torx Plus	Значение момента	Размер шестигранных лезвий
T00T-15P50	T00T-15P	T15P	5,0 Нм	–
T00T-20P50	T00T-20P	T20P	5,0 Нм	–
T00T-20P80	T00T-20P	T20P	8,0 Нм	–
T00T-25P60	T00T-25P	T25P	6,0 Нм	–
T00T-25P80	T00T-25P	T25P	8,0 Нм	–
T00T-30P80	T00T-30P	T30P	8,0 Нм	–
T00T-30P80	T00T-30P	T30P	8,0 Нм	–
H00T-3050	H00T-3,0	–	5,0 Нм	3 мм
H00T-5050	H00T-5,0	–	5,0 Нм	5 мм
H00T-4050	H00T-4,0	–	5,0 Нм	4 мм
H00T-4060	H00T-4,0	–	6,0 Нм	4 мм
H00T-5080	H00T-5,0	–	8,0 Нм	5 мм
H00T-50100	H00T-5,0	–	10,0 Нм	5 мм
H00T-60100	H00T-6,0	–	10,0 Нм	6 мм

* Лезвие включено в комплект поставки

Combimaster типоразмер М	Момент затяжки
M6	10Нм
M8	25 Нм
M10	40 Нм
M12	60 Нм
M16	80 Нм
M20	120 Нм



SMG – Введение

Основой для SMG является классификация материалов заготовок на основе их типов, а не относительной обрабатываемости, и соответственно, сюда входят такие материалы, как композиты. Группы достаточно обширные, однако достаточно легко определить, к какой именно группе SMG относится конкретный материал.

Для каждой группы SMG существует определенный стандарт материалов в определенном состоянии, который является эталоном для простой корректировки режимов резания под любой фактический материал, сопоставимый с эталонным материалом Seco – см. стр. 712 - 715.

В качестве примера см. данные по эталонным материалам EN C45E для SMG P4 и EN 42 CrMo 4 для SMG P5 и SMG H5 на следующих страницах.

В SMG классификация материалов заготовок включает определенный материал в определенном состоянии, который указан в качестве эталона для простой и точной корректировки данных резания под фактический материал в сравнении с любым эталонным материалом Seco. В качестве примеров в таблице 1 ниже приведены эталонные материалы EN C45E для SMG P4 и EN 42 CrMo 4 для SMG P5 и SMG H5, также там приведены эталонные свойства материала.

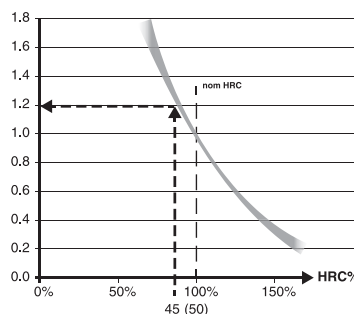
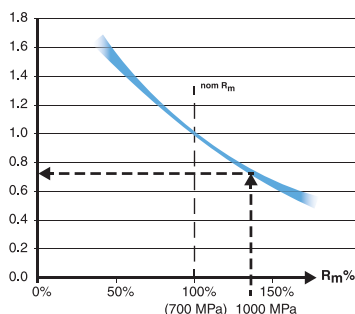
SMG	Описание	свойства	Пример	SMG	Описание	свойства	Пример
P4	Низколегированные конструкционные стали общего назначения, 0,25% < C < 0,67%wt Низколегированные закаленные и отпущенные стали	$520 < R_m < 1200$	C 45E $R_m = 660 \text{ Н/мм}^2$	H5	Закаленная и отпущенная сталь	$38 < \text{HRC} < 56$	42 CrMo 4 50 HRC
P5	Конструкционные стали, 0,25% < C < 0,67%wt Закаленные и отпущенные стали	$550 < R_m < 1200$	42 CrMo 4 $R_m = 700 \text{ Н/мм}^2$				

Если остановиться на EN 42 CrMo 4 в отожженном состоянии, предельная прочность на растяжение R_m может быть в диапазоне $R_m = 630 \text{ Н/мм}^2 - R_m = 780 \text{ Н/мм}^2$, что и составляет эталонный уровень для SMG P5. В состоянии после закалки и отпуска предельная прочность на растяжение R_m может быть в диапазоне $R_m = 900 \text{ Н/мм}^2 - R_m = 1100 \text{ Н/мм}^2$, т.е. она все равно относится к SMG P5. Однако при упрочнении свыше $R_m = 1200 \text{ Н/мм}^2$ она будет относиться к SMG H5.

SMG	RU	W-Nr	AFNOR	BS	UNI	JIS	AISI / ASTM	GOST	Состояние	$R_{m, \text{nom}}$	HRC _{nom}
P5	42 CrMo 4	1,1201	42 CD 4	708 M 40	42 CrMo 4	SCM 440 (H)	4142, 4140	38НМ	После отжига	700	
	42 CrMo 4	1,1201	42 CD 4	708 M 40	42 CrMo 4	SCM 440 (H)	4142, 4140	38НМ	Закаленные и отпущенные	1000	
H5	42 CrMo 4	1,1201	42 CD 4	708 M 40	42 CrMo 4	SCM 440 (H)	4142, 4140	38НМ	Закаленные и отпущенные		45
	42 CrMo 4	1,1201	42 CD 4	708 M 40	42 CrMo 4	SCM 440 (H)	4142, 4140	38НМ	Закаленные и отпущенные		50

Закаленная и отпущенная сталь EN 42CrMo4 может использоваться для иллюстрации зависимости обрабатываемости от состояния материалов.

На графиках ниже указано, как рекомендации по скорости для номинальных состояний материалов можно скорректировать по относительной R_m (левая схема относится к ISO-P) и относительной HRC (действительно для ISO-H).



Чтобы дополнительно проиллюстрировать, каким образом номинальная v_c SMG P5 может быть скорректирована до более точной рекомендованной v_c , нам нужны данные о предельной прочности на растяжение R_m , и в данном случае мы используем EN 42 CrMo 4, закаленную и отпущенную до $R_m = 1000 \text{ Н/мм}^2$ в соответствии с приведенной выше таблицей (жирные синие стрелки).

Допустим, мы узнали, что номинальная v_c SMG P5 = 280 м/мин для определенного продукта и типа обработки.

Тогда фактическая рекомендованная $v_c = 280 \text{ м/мин} \times 0,75 = 210 \text{ м/мин}$.

Следовательно, в SMG H5 номинальная v_c может быть скорректирована по упрочненной EN 42 CrMo 4 при HRC 45 (небольшие серые стрелки).

Допустим, что номинальная v_c SMG H5 = 50 м/мин для определенного продукта и типа обработки с применением инструмента из твердого сплава с покрытием, тогда фактическая рекомендованная $v_c = 50 \text{ м/мин} \times 1,2 = 60 \text{ м/мин}$.

Более подробные сведения о материалах заготовок см. на стр. 716-723, а предлагаемые режимы резания на соответствующих страницах.

Для более удобной работы с данными о режимах резания рекомендуем использовать соответствующие инструменты в разделе My Pages – Suggest на сайте www.secotools.com

Стали, ферритовые и мартенситные нержавеющие стали

SMG	Описание	свойства	Пример	$k_{c1.1}$	m_c
P1	Автоматные стали	$360 < R_m < 880$	11 SMn30 $R_m = 385 \text{ N/mm}^2$	1500	0,14
P2	Низколегированные ферритные стали, $C < 0.25\%wt$ Низколегированные сварочные конструкционные стали	$320 < R_m < 600$	S235JRG2 $R_m = 420 \text{ N/mm}^2$	1600	0,23
P3	Ферритные/перлитные стали, $C < 0.25\%wt$ Сварочные конструкционные стали Поверхностно упрочненные стали	$430 < R_m < 610$	16 MnCr 5 $R_m = 550 \text{ N/mm}^2$	1800	0,14
P4	Низколегированные конструкционные стали общего назначения, $0.25\% < C < 0.67\%wt$ Низколегированные закаленные и отпущенные стали	$520 < R_m < 1200$	C 45E $R_m = 660 \text{ N/mm}^2$	2000	0,15
P5	Конструкционные стали, $0.25\% < C < 0.67\%wt$ Закаленные и отпущенные стали	$550 < R_m < 1200$	42 CrMo 4 $R_m = 700 \text{ N/mm}^2$	2020	0,18
P6	Низколегированные упрочненные стали, $C > 0.67\%wt$ Низколегированные пружинные и подшипниковые стали	$520 < R_m < 1200$	C 100S $R_m = 600 \text{ N/mm}^2$	2100	0,17
P7	Упрочненные стали, $C > 0.67\%wt$ Пружинные и подшипниковые стали	$600 < R_m < 1200$	100 Cr 6 $R_m = 650 \text{ N/mm}^2$	2160	0,17
P8	Инструментальные стали Быстрорежущая сталь (HSS)	$600 < R_m < 1200$	X 40 CrMoV 5 1 $R_m = 700 \text{ N/mm}^2$	2400	0,20
P11	Ферритные и мартенситные нержавеющие стали	$415 < R_m < 1200$	X 20 Cr 13 $R_m = 675 \text{ N/mm}^2$	2000	0,15
P12	Мартенситные и закаленные состаренные нержавеющие стали	$500 < R_m < 1200$	X 5 CrNiCuNb 16 4 $R_m = 1100 \text{ N/mm}^2$	2100	0,17

Автоматные, аустенитные и дуплексные нержавеющие стали

SMG	Описание	свойства	Пример	$k_{c1.1}$	m_c
M1	Легко обрабатываемые аустенитные нержавеющие стали		X 10 CrNiS 18 9	1700	0,14
M2	Низколегированные аустенитные нержавеющие стали		X 5 CrNiS 18 10	1920	0,18
M3	Среднелегированные аустенитные нержавеющие стали		X 2 CrNiMo 18 14 3	2070	0,17
M4	Высоколегированные аустенитные и дуплексные нержавеющие стали		X 2 CrNiMoN 22 5 3	2230	0,16
M5	Труднообрабатываемые высоколегированные и дуплексные нержавеющие стали		X 2 CrNiMoN 25 7 4	2510	0,13

Чугуны

SMG	Описание	свойства	Пример	$k_{с1.1}$	m_c
K1	Серые чугуны (GCI)		EN-GJL-250	930	0,32
K2	Уплотненный серый чугун (CGI)		EN-GJV-400	1000	0,35
K3	Ковкий чугун		EN-GJMB-550-4	1050	0,37
K4	Чугун с шаровидным графитом		EN-GJS-500-7	1160	0,37
K5	Аустенитный ковкий чугун		EN-GJS-1000-5		
K6	Аустенитный пластинчатый чугун		EN-GJLA-XNiCuCr15-6-2		
K7	Аустенитный пластинчатый чугун		EN-GJSA-XNiMn23-4		

Цветные сплавы

SMG	Описание	свойства	Пример	$k_{с1.1}$	m_c
N1	Алюминиевые сплавы, Si < 9%		AW-7075		
N2	Алюминиевые сплавы, 9% < Si < 16%		AC-44200 Si = 12%		
N3	Алюминиевые сплавы, Si > 16%		AlSi17Cu5		
N11	Медные сплавы		CW614N	740	0,26

Суперсплавы и титан

SMG	Описание	свойства	Пример	$k_{с1.1}$	m_c
S1	Суперсплавы на основе Fe		Discalloy		
S2	Суперсплавы на основе Co		Stellite 21		
S3	Суперсплавы на основе Ni		Inconel 718	2530	0,21
S11	Титан, низколегированный сплав, (α)		Ti		
S12	Титан, среднелегированный сплав, ($\alpha+\beta$)		TiAl6V4	1500	0,24
S13	Титан, высоколегированный сплав, (соответствует β и β)		Ti10V2Fe3Al		

Материалы высокой твердости

SMG	Описание	свойства	Пример	$k_{c1.1}$	m_c
H3	Поверхностно упрочненные стали	58 < HRC < 62	16 MnCr 5 60 HRC	2070	0,14
H5	Закаленная и отпущенная сталь	38 < HRC < 56	42 CrMo 4 50 HRC	2320	0,18
H7	Закаленные стали Подшипниковые стали	56 < HRC < 64	100 MnCr 6 60 HRC	2480	0,17
H8	Инструментальные стали Быстрорежущая сталь (HSS)	38 < HRC < 64	X 40 CrMoV 5 1 50 HRC	2750	0,20
H11	Мартенситные нержавеющие стали	38 < HRC < 50	X 20 Cr 13 45 HRC	2300	0,15
H12	Мартенситные и закаленные состаренные нержавеющие стали	1200 < R_m < 1650	X 5 CrNiCuNb 16 4 $R_m = 1450$ N/мм ²	2410	0,17
H21	Марганцевая сталь	23 < HRC < 64	X 120 Mn 12 50 HRC		
H31	Белые чугуны	50 < HRC < 64	EN-GJN-HV600(XCr11) 55 HRC		

Прочие труднообрабатываемые материалы

SMG	Описание	свойства	Пример	$k_{c1.1}$	m_c
PM1	Низколегированные порошковые металлы		F-0008 Fe-0.7C		
PM2	Среднелегированные порошковые металлы		FLC-4608 Fe2Cu1.8Ni 0.5Mo0.2Mn0.8C		
PM3	Высоколегированные порошковые металлы Для седла выпускного клапана и т.д.				
HF1	Наплавляемые твердые сплавы Сварка или осаждение методом плазменного опыления сплавов на основе железа				
HF2	Наплавляемые твердые сплавы Сварка или осаждение методом плазменного опыления сплавов на основе никеля				
CC1	спеченный карбид вольфрама		G50		

Пластики и композиты

SMG	Описание	свойства	Пример	$k_{c1.1}$	m_c
TS1	Термореактивные полимеры		Формальдегид		
TS2	Термореактивный упрочненный полимер		T300 T700 T800 HTA-S IMA - Ероху (M21)...		
TS3	Термоупрочненное стекловолокно		Ероху - НХ..(42..)E glass (7781...)...		
TS4	Термоупрочненное арамидное волокно		Кевлар 49		
TP1	Термопласты		Поликарбонат		
TP2	Упрочненные термопласты		PPS/PEEK - T300..		
TP3	Термоупрочненное секловолокно		PPS/PEEK - E glass or A glass...		
TP4	Термоупрочненное арамидное волокно				

Графит

SMG	Описание	свойства	Пример	$k_{c1.1}$	m_c
GR1	Графит		R 8500		

SMG

SMG	EN	EN-Nr	W.-Nr	DIN	AFNOR	BS	UNI	JIS	SS	UNS
P1	11 SMn 30	1,0715	1,0715	9 SMn 28	S 250	230 M 07	CF 9 SMn 28	SUM 22	1912	G12130
	11 SMnPb 30	1,0718	1,0718	9 SMnPb 28	S 250 Pb		CF 9 SMnPb 28	SUM 22 L	1914	G12134
	10 S 20	1,0721	1,0721	10 S 20	10 F 1	210 M 15	CF 10 S 20			
			1,0722	10 SPb 20	10 PbF 2		CF 10 SPb 20			
	15 SMn 13	1,0725	1,0723	15 S 20		210 A 15		SUM 32	1922	
	35 S20	1,0726	1,0726	35 S 20	35 MF 4	212 M 36			1957	G11400
	46 S20	1,0727	1,0727	46 S 20	45 MF 4	212 M 44			1973	G11460
	11 SMn 37	1,0736	1,0736	9 SMn 36	S 300	240 M 07	CF 9 SMn 36			G12150
	11 SMn 37	1,0736	1,0736	9 SMn 36	S 300	240 M 07	CF 9 SMn 36			G12150
	S235JR	1,0037	1,0037	St 37-2	E 24-2		Fe 360 B	STKM 12 C	1311	
	S235JRG2	1,0038	1,0116	St 37-3	E 24-3; E 24-4	4360-40 C	Fe 360 D FF		1312, 1313	
S275J2G3	1,0144	1,0144	St 44-3 N	E 28-3; E 28-4	4360-43 C	Fe 430 D FF	SM 41 C	1412, 1414		
C 10	1,0301	1,0301	C 10	34 C 10, XC 10	045 M 10	C 10	S 10 C		G10100	
		1,0401	C 15	37 C 12, XC 18	080 M 15	C 15; C 16		1350	G10170	
C22	1,0402	1,0402	C 22	C 20	050 A 20	C 20; C 21		1450	G10200	
S355JR	1,0570	1,0570	St 52-3	E 36-3; E 36-4	4360-50 C	Fe 510 B	SM 50 YA	2172, 2132		
C 15R	1,1141	1,1141	Ck 15	XC 15; XC 18	080 M 15	C 15; C 16	S 15 C; S 15 CK	1370	G10170	
		1,1158	Ck 25	XC 25	060 A 25	C 25	S 25 C		G10250	
		1,2162	21 MnCr 5	20 NC 5			SCR 420 H			
P3	16 Mo 3	1,5415	1,5415	15 Mo 3	15 D 3	1501-240	16 Mo 3		2912	
			1,5423	16 Mo 5		1503-245-420	16 Mo 5	SB 450 M		G45200
	14 NiCr 14	1,5752	1,5752	14 NiCr 14	12 NC 15	655 M 13		SNC 815 (H)		G33106
			1,5919	15 CrNi 6	16 NC 6	S 107	16 CrNi 4			
	18 NiCrMo 7 6	1,6587	1,6587	X 18 CrNiMo 7 6	18 NCD 6	820 A 16	18 NiCrMo 7			
	16 MnCr 5	1,7131	1,7131	16 MnCr 5	16 MC 5	527 M 17	16 MnCr 5	SCR 415	2511	G51170
	16 MnCrS 5	1,7139	1,7139	16 MnCrS 5						
	20 MnCr 5	1,7147	1,7147	20 MnCr 5	20 MC 5		20 MnCr 5	SMnCr 420 (H)		G51200
	20 MnCrS 5	1,7149	1,7149	20 MnCrS 5	20 MnCrS 5			SMnCr 21 H		
	13 CrMo 4 5	1,7335	1,7335	13 CrMo 4 4	15 CD 3,5	1501-620 Gr. 27	14 CrMo 4 5		2216	
			1,7337	16 CrMo 4 4	15 CD 4,5	1501-620 Gr. 27	14 CrMo 4 5		2216	
10 CrMo 9 10	1,7380	1,7380	10 CrMo 9 10	10 CD 9,10	1501-622 Gr. 31	12 CrMo 9 10		2218	J21890	
P4	C35		1,0501	C 35	55 C 35	060 A 35	C 35		1550	G10350
	E 335	1,0503	1,0503	C 45	65 C 45	80 M 46	C 45	S 45 C	1650	G10430
	C40		1,0511	C 40	60 C 40	080 M 40	C 40	S 40 C		
	E 360	1,0070	1,0535	St 70-2	A 70-2		Fe 690		1655	
	C60	1,0601	1,0601	C 60	CC 55	080 A 62	C 60			G10600
			1,1157	40 Mn 4	35 M 5	150 M 36				G10390
	G 28 Mn6	1,1165	1,1165	30 Mn 5		120 M 36		SMn 1 H; SCMn 2		G13300
	C 35E	1,1181	1,1181	Ck 35	XC 38 H1	080 M 36	C 35	S 35 C	1572	G10340
	C 45E	1,1191	1,1191	Ck 45	XC 42	080 M 46	C 45	S 45 C	1672	G10420
	C 60E	1,1221	1,1221	Ck 60	XC 60	080 A 62	C 60	S 58 C	1665, 1678	G10640
			1,1740	C 60 W	Y3 55			SK 7		
P5	55 SiCr7	1,7100	1,0904	55 Si 7	55 S 7	250 A 53	55 Si 8		2085, 2090	
			1,2330	35 CrMo 4	34 CD 4	708 A 37	35 CrMo 4		2234	T51620
			1,2542	45 WCrV 7		BS 1	45 WCrV 8 KU		2710	T41901
		1,2714	1,2714	56 NiCrMoV 7		5680 224-5	56 NiCrMoV7-KU	SKT 4		T61206
			1,5121	46 MnSi 4						
			1,5710	36 NiCr 6	35 NC 6	640 A 35		SNC 236		
			1,5736	36 NiCr 10	35 NC 11		35 NiCr 9	SNC 631 (H)		
	36 CrNiMo 4		1,6511	36 CrNiMo 4	40 NCD 3	816 M 40	38 NiCrMo 4 (KB)			G98400
	34 CrNiMo 6	1,6582	1,6582	34 CrNiMo 6	35 NCD 6	817 M 40	35 NiCrMo 6 (KW)	SNCM 447	2541	G43400
	34 Cr 4	1,7033	1,7033	34 Cr 4	32 C 4	530 A 32	34 Cr 4 (KB)	SCR 430 (H)		G51320
	41 Cr 4	1,7035	1,7035	41 Cr 4	42 C 4	530 M 40	41 Cr 4	SCR 440 (H)		G51400
	25 CrMo 4	1,7218	1,7218	25 CrMo 4	25 CD 4 S	708 M 25	25 CrMo 4 (KB)	SCM 425	2225	G41300
	42 CrMo 4	1,7225	1,7225	42 CrMo 4	42 CD 4	708 M 40	42 CrMo 4	SCM 440 (H)	2244	G41400
	42 CrMo 4	1,7225	1,7225	42 CrMo 4	42 CD 4	708 M 40	42 CrMo 4	SCM 440 (H)	2244	G41400
			1,7361	32 CrMo 12	30 CD 12	722 M 24	32 CrMo 12		2240	
50 CrV 4	1,8159	1,8159	50 CrV 4	50 CV 4	735 A 50	51 CrV 4	SUP 10	2230	H61500	
41 CrAlMo 7 10	1,8509	1,8509	41 CrAlMo 7	40 CAD 6.12	905 M 39	41 CrAlMo 7	SACM 645	2940	K24065	
P6	C 67S	1,1231	1,1231	Ck 67	XC 68	060 A 67	C 70		1770	G10700
	C 100S	1,1274	1,1274	Ck 101		060 A 96		SUP 4	1870	G10950
	C 105U	1,1545	1,1545	C 105 W1	Y1 105		C 100 KU		1880	
			1,1645	C 105 W2	Y1 105			SK 3		
			1,1663	C 125 W	Y2 120			SK 2		

SMG

U.N.E./I.H.A.	AISI/ASTM	ГОСТ	ČSN	Misc. Бренды	Условия	Структура
	1213				Отожженный	
	12 L 13				Отожженный	
	1108				Отожженный	
	11 L 08				Отожженный	
					Отожженный	
	1140	40			Отожженный	
	1146				Отожженный	
	1215				Отожженный	
	12 L 14				Отожженный	
		16Д			Отожженный	
	A573 Сплав 58	18кп	11 378		Отожженный	
	A573 Сплав 70	Ст14кп	11 448		Отожженный	
	1010	10			Отожженный	
F.1110	1015	15			Отожженный	
	1020, 1023	20	12 024		Отожженный	
		17Г1С	11 523		Отожженный	
F.1511	1015	15			Отожженный	
F.1120	1025	25			Отожженный	
					Отожженный	
	A204 Сплав А		15 020		Отожженный	
	4520				Отожженный	
	3310, 9314	20Х2Н4А	16 420		Отожженный	
	4320		16 220		Отожженный	
					Отожженный	
F.1516	5115	12ХН2	14 220		Отожженный	
		18ХГ			Отожженный	
	5120	20Х	14 221		Отожженный	
	5120 Н	20Х			Отожженный	
	A182-F11, A182-F12	12ХМ	15 121		Отожженный	
	A387 Сплав 12 Cl. 2				Отожженный	
F.155	A182-F22	12Х8	15 313		Отожженный	
F.1130	1035	35	12 040		Отожженный	
F.5110	1045	45	12 050		Отожженный	
	1040	40	12 041		Отожженный	
F.1150	1055	55			Отожженный	
	1060	60	12 061		Отожженный	
	1039	40Г			Отожженный	
	1330	30Г2			Отожженный	
F.1135	1035	35			Отожженный	
F.1140	1045	45	12 050		Отожженный	
F.1150	1064	60			Отожженный	
	1060	60			Отожженный	
F.144	9255	55С2			Отожженный	
F.1250	4135	35ХМ			Отожженный	
F.5241	S1	5ХВ2С			Отожженный	
	L6	5ХНВ			Отожженный	
	5045				Отожженный	
	3135				Закаленный и отпущенный	
	3435				Отожженный	
	9840				Закаленный и отпущенный	
F.1280	4340	38Х2Н2МА	16 343		Отожженный	
	5132	35ХН			Закаленный и отпущенный	
	5140	40Х	14 140		Закаленный и отпущенный	
F.1251	4130	30ХМ	15 130		Закаленный и отпущенный	
F.1252	4142, 4140	38ХМ	15 142		Отожженный	
F.1252	4142, 4140	38ХМ	15 142		Закаленный и отпущенный	
					Закаленный и отпущенный	
F.143	6150	50ХФА	15 260		Закаленный и отпущенный	
F.1740	A355 Cl. A				Отожженный	
F.5103	1070	70			Отожженный	
F.5117	1095				Отожженный	
F.5118	W1	У10А			Отожженный	
		У10			Отожженный	
	W1	У13			Отожженный	

SMG

SMG	EN	EN-Nr	W.-Nr	DIN	AFNOR	BS	UNI	JIS	SS	UNS	
P7	107 CrV 3		1,2210	115 CrV 3	100 C 3		107 CrV 3 KU			T61202	
			1,2510	100 MnCrW 4	90 MWCV 5	BO 1	95 MnWCr 5 KU	SKS 3	2140	T31501	
	90 MnCrV 8	1,2842	1,2842	90 MnCrV 8	90 MV 8	BO 2	90 MnVCr 8 KU			T31502	
P8	100 Cr 6	1,3505	1,3505	100 Cr 6	100 C 6	534 A 99	100 Cr 6	SUJ 2	2258	G51986	
	X 210 Cr 12	1,2080	1,2080	X 210 Cr 12	Z 200 C 12	BD 3	X 210 Cr 13 KU	SKD 1		T30403	
			1,2343	X 38 CrMoV 5 1	Z 38 CDV 5	BH 11	X 37 CrMoV 5 1 KU	SKD 6		T20811	
	X 40 CrMoV 5 1	1,2344	1,2344	X 40 CrMoV 5 1	Z 40 CDV 5	BH 13	X 40 CrMo 5 1 1 KU	SKD 61	2242	T20813	
	X 100 CrMoV 5	1,2363	1,2363	X 100 CrMoV 5 1	Z 100 CDV 5	BA 2	X 100 CrMoV 5 1 KU	SKD 12	2260	T30102	
			1,2365	X 32 CrMoV 3 3	32 DCV 28	BH 10	30 CrMoV 12 27 KU	SKD 7		T20810	
			1,2436	X 210 CrW 12			X 215 CrW 12 1 KU	SKD 2	2312		
			1,2601	X 165 CrMoV 12			X 165 CrMoW 12 KU		2310		
			1,2713	55 NiCrMoV 6	55 NCDV 7			SKT 4		T61206	
	HS 6-5-2-5	1,3243	1,3243	S 6-5-2-5	Z 85 WDKCV 06-05-04-02		HS 6-5-2-5	SKH 55	2723		
	HS 2-10-1-8	1,3247	1,3247	S 2-10-1-8	Z 110 DKCWV 09-08-04	BM 42	HS 2-9-1-8	SKH 51		T11342	
	HS 18-1-2-5	1,3255	1,3255	S 18-1-2-5	Z 80 WKCV 18-05-04-01	BT 4	HS 18-1-1-5	SKH 3		T12004	
	HS 6-5-2	1,3343	1,3343	S 6-5-2	Z 85 WDCV 06-05-04-02	BM 2	HS 6-5-2	SKH 9; SKH 51	2722	T11302	
	HS 2-9-2	1,3348	1,3348	S 2-9-2	Z 100 DCWV 09-04-02-02		HS 2-9-2	SKH 58	2782	T11307	
HS 18-0-1	1,3355	1,3355	S 18-0-1	Z 80 WCV 18-04-01	BT 1	HS 18-0-1	SKH 2		T12001		
P11	X 6 Cr 13	1,4000	1,4000	X 6 Cr 13	Z 6 C 12	403 S 17	X 6 Cr 13	SUS 403	2301	S41008	
	X 12 Cr 13	1,4006	1,4006	X 10 Cr 13	Z 10 C 13	410 S 21	X 12 Cr 13	SUS 410	2302	S41000	
	X 6 Cr 17	1,4016	1,4016	X 6 Cr 17	Z 8 C 17	430 S 15	X 8 Cr 17	SUS 430	2320	S43000	
	X 20 Cr 13	1,4021	1,4021	X 20 Cr 13	Z 20 C 13	420 S 37	X 20 Cr 13	SUS 420 J 1	2303	S42000	
	X 39 Cr 13	1,4031	1,4031	X 40 Cr 13	Z 40 C 14	420 S 45	X 40 Cr 14	SUS 420	2304	S40280	
	X 70 CrMo 15	1,4109	1,4109	X 65 CrMo 14	Z 70 D 14			SUS 440 A		S44002	
	X 90 CrMoV 18	1,4112	1,4112	X 90 CrMoV 18	Z 2 CND 18 05	409 S 19	X CrTi 12	SUS 440 B	2327	S44003	
	X 105 CrMo 17	1,4125	1,4125	X 105 CrMo 17	Z 100 CD 17		X 105 CrMo 17	SUS 440 C		S44004	
	X 3 CrNiMo 13 3	1,4313	1,4313	X 5 CrNi 13 4	Z 5 CN 13.4	425 C 11	X 6 CrNi 13 04	SCS 5	2385	S41500	
	X 18 CrN 28	1,4749	1,4749	X 18 CrN 28	Z 18 C 25				2322	S44600	
	P12	X 6 CrVMo 25 15	1,4534	1,4534	X 3 CrNiMo 13 8 2						S13800
		X 4 CrNiCuNb 16 4	1,4540	1,4540	X 4 CrNiCuNb 16 4						S15500
			1,4540	1,4540	X 4 CrNiCuNb 16 4	Z 4 CNUNb 16.4 M					S15500
X 4 CrNiCuNb 16 4		1,4540	1,4540	X 4 CrNiCuNb 16 4						S15500	
X 5 CrNiCuNb 16 4		1,4542	1,4542	X 5 CrNiCuNb 16 4				SUS 630		S17400	
X 5 CrNiCuNb 17 4		1,4548	1,4542	X 5 CrNiCuNb 17 4	Z 6 CNU 17.4			SCS 24; SUS 630		S17400	
X 7 CrVMo 17 7		1,4564	1,4564	X 7 CrVMo 17 7	Z 9 CD 17.7	301 S 81	X 7 CrVMo 17 7	SUS 631	2388	S17700	
X 2 NiCoMoTi 18 12 4		1,6356	1,6356	X 2 NiCoMoTi 18 12 4						K93160	
X 2 NiCoMoTi 18 9 5		1,6358	1,6358	X 2 NiCoMoTi 18 9 5	Z 2 NKD 19-09					K93120	
X 2 NiCoMo 18 9 5		1,6358	1,6358	X 2 NiCoMoTi 18 9 5	Z 2 NKD 19-09					K93120	
X 2 NiCrMo 18 8 5		1,6359	1,6359	X 2 NiCrMo 18 8 5			S 162			K92890	
X 2 NiCoMo 18 8 5		1,6359	1,6359	X 2 NiCoMo 18 8 5			S 162			K92890	
M1	X 10 CrNiS 18 9	1,4305	1,4305	X 10 CrNiS 18 9	Z 10 CNF 18.09	303 S 31	X 10 CrNi 18 09	SUS 303	2346	S30300	
	X 2 CrNi 19 11	1,4306	1,4306	X 2 CrNi 19 11	Z 2 CN 18,10	304 S 12	X 3 Cr Ni 18 11	SUS 304 L	2352	S30403	
	X 5 CrNi 18 10	1,4301	1,4301	X 5 CrNi 18 10	Z 6 CN 18,09	304 S 31	X 5 CrNi 18 11	SUS 304	2333	S30400	
M2	X 5 CrNiMo 17 12 2	1,4401	1,4401	X 5 CrNiMo 17 12 2	Z 3 CND 17.11.1	316 S 31	X 5 CrNiMo 17 12	SUS 316	2347	S31600	
	X 6 CrNiNb 18 10	1,4550	1,4550	X 6 CrNiNb 18 10	Z 6 CNNb 18,10	347 S 31	X 6 CrNiNb 18 11	SUS 347	2338	S34700	
	X 9 CrNi 18 8	1,4310	1,4310	X 12 CrNi 17 7	Z 12 CN 17,07	301 S 21	X 12 CrNi 17 07	SUS 301	(2331)	S30100	
	X 12 CrNi 18 8	1,4300	1,4300	X 12 CrNi 18 8	Z 12 CN 18	302 S 25		SUS 302	2331	S30200	
M3	X 2 CrNiMo 18 14 3	1,4435	1,4435	X 2 CrNiMo 18 14 3	Z 2 CND 17.13	316 S 12	X 2 CrNiMo 17 13 2	SCS 16; SUS 316 L	2353	S31603	
	X 2 CrNiMoN 17 13 3	1,4429	1,4429	X 2 CrNiMoN 17 13 3	Z 2 CND 17.13 Az	316 S 62	X 2 CrNiMoN 17 13 3	SUS 316 LN	2375	S31653	
	X 2 CrNiN 18 10	1,4311	1,4311	X 2 CrNiN 19 11	Z 2 CN 18. 10 Az	304 S 62	X 2 CrNiN 18 11	SUS 304 LN	2371	S30453	
	X 3 CrNiMo 18 12 3	1,4466	1,4466	X 5 CrNi 18 15		317 S 16	X 5 CrNi 18 15	SUS 317	2366	S31700	
	X 9 CrNiMo 21 11 2	1,4835	1,4893	X 9 CrNiMo 21 11 2		310 S 31			2368	S30815	
M4	X 12 CrNi 25 21	1,4335	1,4335	X 12 CrNi 25 21	Z 12 CN 25,20	310 S 24	X 6 CrNi 26 20	SUH 310; SUS 310 S	2361	S31008	
	X 2 CrNiMoN 22 5 3	1,4462	1,4462	X 2 CrNiMoN 22 5	Z 2 CND 22.05 Az	332 S 15	X 2 CrNiMoN 22 5		2377	S31803	
	X 2 CrNiMoSi 19 5	1,4424	1,4417	X 2 CrNiMoSi 19 5	Z 2 CND 18.05.2003				2376	S31500	
	X 2 NiCrMoCu 25 20 5	1,4539	1,4539	X 2 NiCrMoCu 25 20 5	Z 2 NCDU 25 20	904 S 13			2562	N08904	
	X 3 CrNiMo 27 5 2	1,4460	1,4460	X 4 CrNiMo 27 5 2	Z 3 CND 25.7 Az		X 3 CrNiMo 27 5 2	SUS 329 J 1	2324	S32900	
M5	X 5 CrNiCuNb 16 4	1,4980	1,4943	X 4 NiCrTi 25 15	Z 6 NCTDU 25.15			SUH 660	2570	S66286	
	X 1 CrNiMoN 20 18 7	1,4547	1,4529	X 1 CrNiMoN 20 18 7	Z 1 CN 20,18 .05 Az		X 1 CrNiMoN 20 18 7		2778	S31254	
	X 1 CrNiMoN 25 22 8	1,4652	1,4652	X 2 CrNiMoN 25 22 7						S32654	
	X 10 NiCrAlTi 32 20	1,4876	1,4876	X 10 NiCrAlTi 32 20	Z 10 NC 32.21			NCF 800		N08800	
X 2 CrNiMoN 25 7 4	1,4410	1,4410	X 2 CrNiMoN 25 7 4	Z 3 CND 25.07 Az		X 2 CrNiMoN 25 7 4		2328	S32750		

SMG

U.N.E./ I.H.A.	AISI/ASTM	ГОСТ	ČSN	Misc. Бренды	Условия	Структура
F.520L	L2	11ХФ			Отожженный	
F.5220	O1	9ХВГ			Отожженный	
	O2	9Г2Ф			Отожженный	
F.5230	52100	ШХ15	14 109		Отожженный	
F.5212	D3	X12			Отожженный	
	H11	4Х4МФС			Отожженный	
F.5318	H13	4Х5МФ1С			Отожженный	
F.5227	A2	9Х5ВФ			Отожженный	
	H10	3Х3М3Ф			Отожженный	
F.5213		X12			Отожженный	
		X12МФ			Отожженный	
F.520.S	L6	5ХНМ			Отожженный	
F.5613	M35	P6M5K5			Отожженный	
	M42	P2AM9K5			Отожженный	
	T4	P18K5Ф2			Отожженный	
F.5603	M2	P6M5			Отожженный	
	M7				Отожженный	
	T1	P18			Отожженный	
	403	08Х13			Отожженный	Феррит
F.3401	410, CA-15	12Х13, 08Х13			Отожженный	Мартенситные
F.3113	430	12Х17			Отожженный	Феррит
F.5261	420	20Х13	17 022		Отожженный	Мартенситные
F.3404	420	40Х13			Отожженный	Мартенситные
	440 A				Отожженный	Мартенситные
	440 B	95Х18			Отожженный	Мартенситные
	440 C	95Х18			Отожженный	Мартенситные
	A182 F6NM			F6NM	Отожженный	Мартенситные
	446	15Х28			Отожженный	Феррит
	XM-13			PH 13-8 Mo	Термически обработанный	Аустенит
	XM-12			15-5-PH	H1150	Мартенсит
	XM-12			15-5-PH	Термически обработанный	Мартенсит
	XM-12			15-5-PH	H1025	Мартенсит
	NCF 630			17-4-PH	H1150	Мартенсит
	630			17-4-PH	Термически обработанный	Мартенсит
	631	09Х17Н7Ю		17-7-PH	Термически обработанный	Аустенит/Феррит
	AMS 6515			Marage 350	Термически обработанный	Мартенсит
	AMS 6521			Marage 300	Термически обработанный	Мартенсит
	AMS 6514			Marage 300, Vascomax C300	Термически обработанный	Мартенсит
	AMS 6512			Marage 250	Термически обработанный	Мартенсит
	AMS 6512			Marage 250, Vascomax C250	Термически обработанный	Мартенсит
F.3508	303	12Х19Н9			Отожженный	Аустенит
F.3504	304 L	03Х18Н11			Отожженный	Аустенит
F.3504	304	03Х18Н10	17 240		Отожженный	Аустенит
F.3534	316	03Х16Н11М3	17 346		Отожженный	Аустенит
F.3524	347	08Х18Н12Б			Отожженный	Аустенит
F.3517	301	08Х16Н6			Отожженный	Аустенит
	302	12Х18Н9			Отожженный	Аустенит
F.3533	(316 L)	03Х17Н14М3	17 349		Отожженный	Аустенит
	316 LN	03Х16Н15М3			Отожженный	Аустенит
F.3541	304 LN	03Х18Н11			Отожженный	Аустенит
	317	08Х17Н15М3Т			Отожженный	Аустенит
				253 MA	Отожженный	Аустенит
	310 S	03Х22Н5АМ2			Отожженный	Аустенит
	329 LN			SAF 2205	Отожженный	Дуплекс
				3RE60	Отожженный	Дуплекс
	904L				Отожженный	Супер аустенит
	329				Отожженный	Дуплекс
	660			A286	Термически обработанный	Аустенит
				254 SMO	Отожженный	Супер аустенит
				654 SMO	Отожженный	Супер аустенит
				Сплав 800	Отожженный	Аустенит
	F 53			SAF 2507	Отожженный	Супер дуплекс

SMG

SMG	EN	EN-Nr	W.-Nr	DIN	AFNOR	BS	UNI	JIS	SS	UNS	
K1	EN-GJL-150	0,6150	0,6150	GG-15	F1 15 D	Сплав 150	G15	FC 150	01 15-00	F11601	
	EN-GJL-200	0,6200	0,6200	XM-20	F1 20 D	Сплав 220	G20	FC 200	01 20-00	F12101	
	EN-GJL-250	0,6250	0,6250	GG-25	F1 25 D	Сплав 260	G25	FC 250	01 25-00	F12401	
	EN-GJL-350	0,6350	0,6350	GG-35	F1 35 D	Сплав 350	G35	FC 350	01 35-00	F13502	
	EN-GJL-215			GG-220 HB					02 19		
K2	EN-GJV-300			GJV-300							
	EN-GJV-350			GJV-350							
	EN-GJV-400			GJV-400							
	EN-GJV-450			GJV-450							
	EN-GJV-500			GJV-500							
K3	EN-GJMB-550-4	0,8155		GTS-55-04	P 5405	P 540/5	P 55-04	PCMP55-04	08 54-00	F24130	
K4	EN-GJS-350-22	0,7033	0,7033	GGG-35.3	FGS 370-17	Сплав 350/22		FCD 350-22L	07 17-15		
	EN-GJS-400-15	0,7040	0,7040	GGG-40	FGS 400-12	Сплав 420/12	GS 400-12	FCD 400-18L	07 17-02	F32800	
	EN-GJS-400-18	0,7043	0,7043	GGG-40.3	FGS 370-17	Сплав 370/17	GSO 42/17		07 17-12	F32800	
	EN-GJS-500-7	0,7050	0,7050	GGG-50	FGS 500-7	Сплав 500/7	GS 500-7	FCD 500-7	07 27-02	F33800	
	EN-GJS-600-3	0,7060	0,7060	GGG-60	FGS 600-3	Сплав 600/3	GS 600-3	FCD 600-3	07 32-03	F34100	
	EN-GJS-700-2	0,7070	0,7070	GGG-70	FGS 700-2	Сплав 700/2	GS 700-2	FCD 700-2	07 37-01	F34800	
K5	EN-GJS-1000-5			GJS-1000-5						ADI сплав 5	
	EN-GJS-1200-2			GJS-1200-2						ADI сплав 2	
	EN-GJS-1400-1			GJS-1400-1						ADI сплав 3	
	EN-GJS-800-8			GJS-800-8						ADI сплав 4	
										ADI сплав 1	
K6	EN-GJLA-XNiCr 20-2	0,6660	0,6660	GGL-NiCr 20 2	FGL Ni20 Cr2	Сплав F2			05 23-00	F41002	
	EN-GJLA-XNiCr 30-3	0,6676	0,6676	GGL-NiCr 30 3	FGL Ni30 Cr3	Сплав F3				F41004	
	EN-GJLA-XNiCuCr 15-6-2	0,6655	0,6655	GGL-NiCuCr 15 6 2	FGL Ni15 Cu6 Cr2	Сплав F1				F41000	
K7	EN-GJSA-XNiMn 13-7	0,7652	0,7652	GGG-NiMn 13 7	FGS Ni13 Mn7	Сплав S6			07 72-00		
	EN-GJSA-XNiCr 20-2	0,7660	0,7660	GGG-NiCr 20 2	FGS Ni20 Cr2	Сплав S2				F43000	
	EN-GJSA-XNiMn 23-4	0,7673	0,7673	GGG-NiMn 23 4	FGS Ni23 Mn4	Сплав S2M				F43010	
	EN-GJSA-XNiCr 30-3	0,7676	0,7676	GGG-NiCr 30 3	FGS Ni30 Cr3	Сплав S3				F43003	
	EN-GJSA-XNi 35	0,7683	0,7683	GGG-Ni 35	FGS Ni35					F43006	
N1	AW-1050A	Al99.5	3,0255	Al99.5	A-5/1050A	1B		(A1050)	4007	AA1050A	
	AW-2011	AlCuBiPb	3,1655	AlCuBiPb	A-U5PbBi/2011	FC1		A2011	4355	AA2011	
	AW-2014	AlCuSiMn	3,1255	AlCuSiMn	A-U4SG/2014	H15			4338	AA2014	
	AW-5005	AlMg1	3,3315	AlMg1	A-G0.6	N41			4106	AA5005	
	AW-6060	AlMgSi0.5	3,3206	AlMgSi0.5	A-GS/6060	(H9)			4103	AA6060	
	AW-6063	AlMgSi0.7	3,3210	AlMgSi0.7	A-GSUC/6061	(H10)		(A6063)	4104, 4107	AA6005	
	AW-3103	AlMn1	3,0515	AlMn1		N3			4054	AA3103	
	AW-3003	AlMn1Cu	3,0517	AlMn1Cu	A-M1/3003			A3003		AA3003	
	AW-7020	AlZn4.5Mg1	3,4335	AlZn4.5Mg1	A-Z5G/7020	H17			4425	AA7020	
	AW-7075		3,4365	AlZnMgCu1.5	A-Z5GU/7075	2L95/2L96			A7075	AA7075	
	AC-42000		3,2341	G-AlSi5Mg	A-S7G	LM25	3599		AC 4C	4244	
	AC-46200	AlSi8Cu3(Si)	3,2161	G-AlSi8Cu3						4251	A13800
	MG-P-63	MgAl6Zn	3,5612	G-MgAl6Zn	G-A6-Z1	MAG-E-121					M11600
	MG-P-61	MgAl8Zn	3,5812	G-MgAl8Zn	(G-A7-Z1)						
	MN65120	MgSe3Zn2Zr1	3,5103	G-MgSe3Zn2Zr1	ZRE1	MAG6-TE					M12330
N2	AC-43400	AlSi10Mg(Fe)	3,2381	G-AlSi10Mg	A-S10G	LM9			4253	A13600	
	AC-44200	AlSi12	3,2382	GD-AlSi12							
	AW-6082	AlMgSi1	3,2315	AlMgSi1	A-SGM0.7/6082	H30			4212	AA6082	
N3	AlSi17Cu5						ADC14				
N11	CC331G		2,0940.01	CuAl10Fe	CuAl10Fe	AB1			5710	C95200	
	CC333G		2,0975.01	CuAl10Ni	CuAl10Ni5Fe5	AB2			5716	C95500	
		CuNi10Fe1Mn	2,0872	CuNi10Fe1Mn	CuNi10Fe1Mn	CN102			5667	C70600	
				CuNi10Zn45							
		CW408J	2,0790	CuNi18Zn19Pb	CuNi18Zn19Pb1						C76300
	CW352H		2,1176	CuPb10Sn	CuSn10Pb10	LB2			5640	C93700	
	CC480K		2,1050.01	CuSn10	CuSn10	CT1			5443	C90700	
			2,1087	CuSn10Zn					5458	C90500	
	CW452K	CuSn6	2,1020	CuSn6	CuSn6	PB103		C5191	5428	C51900	
	CW502L	CuZn15	2,0240	CuZn15	CuZn15	CZ102		C2300	5112	C23000	
	CW706R	CuZn28Sn1	2,0470	CuZn28Sn1	CuZn29Sn1				5220	C44300	
	CW508L	CuZn37	2,0321	CuZn37	CuZn37	CZ108			5150	C27200	
	CW717R	CuZn38Sn1	2,0530	CuZn38Sn1						C46400	
	CW614N	CuZn39Pb3	2,0401	CuZn39Pb3	CuZn39Pb3	CZ121			5170	C38500	
	CW612N	CuZn40Pb2	2,0402	CuZn40Pb2	CuZn39Pb2	CZ120			5168	C37800	
CW622N	CuZn44Pb2	2,0410	CuZn44Pb2		CZ104			5272	C68700		

SMG

U.N.E./I.H.A.	AISI / ASTM	ГОСТ	ČSN	Misc. Бренды	Условия	Структура
	A48 25 B	СЧ 15	422 415			Серый чугун (GCI)
	A48 30 B	СЧ 20	422 420			Серый чугун (GCI)
	A48 35 B	СЧ 25	422 425			Серый чугун (GCI)
	A48 50 B	СЧ 35				Серый чугун (GCI)
	G 3500					Серый чугун (GCI)
	Сплав 350					Уплотненный серый чугун (CGI)
	Сплав 400					Уплотненный серый чугун (CGI)
	Сплав 400-15					Уплотненный серый чугун (CGI)
	Сплав 450					Уплотненный серый чугун (CGI)
	Сплав 500					Уплотненный серый чугун (CGI)
	A220 60004				Отпущенный	Ковкий чугун (MCI)
FGE 38-17	60-40-18	ВЧ 42-12	422 304			Чугун с шаровидным графитом (SGI)
	60-40-18	ВЧ 42-12				Чугун с шаровидным графитом (SGI)
FGE 50-7	A536, 80-55-06	ВЧ 50-2	422 305			Чугун с шаровидным графитом (SGI)
FGE 60-2	A476, 80-60-03	ВЧ 60-2	422 306			Чугун с шаровидным графитом (SGI)
FGE 70-2	A536, 100-70-03	ВЧ 70-2				Чугун с шаровидным графитом (SGI)
	1600/1300/-					Аустенитный ковкий чугун (ADI)
	1050/700/7					Аустенитный ковкий чугун (ADI)
	1200/850/4					Аустенитный ковкий чугун (ADI)
	1400/1100/1					Аустенитный ковкий чугун (ADI)
	850/550/10					Аустенитный ковкий чугун (ADI)
	A436 Тип 2			Ni-Resist 2		Аустенитный пластинчатый чугун
	A436 Тип 3			Ni-Resist 3		Аустенитный пластинчатый чугун
	A436 Тип 1			Ni-Resist 1		Аустенитный пластинчатый чугун
				Nodumag		Аустенитный чугун с шаровидным графитом
	A436 Тип D-2			Ni-Resist D-2		Аустенитный чугун с шаровидным графитом
	A439 Тип D-2M			Ni-Resist D-2M		Аустенитный чугун с шаровидным графитом
	A436 Тип D-3			Ni-Resist D-3		Аустенитный чугун с шаровидным графитом
	A439 Тип D-5			Ni-Resist D-5		Аустенитный чугун с шаровидным графитом
		АД-1				
		АМг-4				
		АД31				
		Д12				
		В95				
	В26					
	А380					
	А261А					
	А280А					
	AMS 4442	АК94				
	В85					
	А413.2	АК12				
	В390.0					
	СА952	БрА9ЖЗЛ				
	СА955	БрА10Ж4Н4Л				
	СА937					
		БрОФ6.5-0.15				
		Л85, Л0,70-1, Л63				
		ЛОМш70-1-0.05				
		ЛО60-1				
		ЛС59-3				
		ЛС59-2				
		ЛАМш77-2-0.05				

SMG

SMG	EN	EN-Nr	W-Nr	DIN	AFNOR	BS	UNI	JIS	SS	UNS
S1										
S2										
S3	NiMo30		2,4810							N10002
	NiMo16Cr15W		2,4819							N10276
	NiCr19Fe19Nb5Mo3		2,4668							N07718
	NiCr20TiAl		2,4631							N07080
	NiCr19Co18Mo4Ti3Al3									N07500
	NiCr20Co13Mo4Ti3Al		2,4654							N07001
S11			3,7024							R54620
S12	TiAl6V4		3,7164							R56320 R56400
S13				TiV10Fe2Al3						
H3	16 MnCr 5	1,7131	1,7131	16 MnCr 5	16 MC 5	527 M 17	16 MnCr 5	SCR 415	2511	G51170
	C 67S	1,1231	1,1231	Ck 67	XC 68	060 A 67	C 70		1770	G10700
H5	C 75S	1,1248	1,1248	Ck 75	XC 75	060 A 78	C 75		1774, 1778	G10780
	C 100S	1,1274	1,1274	Ck 101		060 A 96		SUP 4	1870	G10950
	C 105U	1,1545	1,1545	C 105 W1	Y1 105		C 100 KU		1880	
			1,2550	60 WCv 7	55 WC 20		55 WCv 8 KU			
	55 Cr 3	1,7176	1,7176	55 Cr 3	55 C 3	527 A 60	55 Cr 3	SUP 9 (A)	2253	G51550
H7	42 CrMo 4	1,7225	1,7225	42 CrMo 4	42 CD 4	708 M 40	42 CrMo 4	SCM 440 (H)	2244	G41400
	107 CrV 3	1,2210	1,2210	115 CrV 3	100 C 3		107 CrV 3 KU			T61202
			1,2510	100 MnCrW 4	90 MWCV 5	BO 1	95 MnWCv 5 KU	SKS 3	2140	T31501
	90 MnCrV 8	1,2842	1,2842	90 MnCrV 8	90 MV 8	BO 2	90 MnVCr 8 KU			T31502
H8	100 Cr 6	1,3505	1,3505	100 Cr 6	100 C 6	534 A 99	100 Cr 6	SUJ 2	2258	G51986
	X 40 CrMoV 5 1	1,2344	1,2344	X 40 CrMoV 5 1	Z 40 CDV 5	BH 13	X 40 CrMo 5 1 1 KU	SKD 61	2242	T20813
	X 100 CrMoV 5	1,2363	1,2363	X 100 CrMoV 5 1	Z 100 CDV 5	BA 2	X 100 CrMoV 5 1 KU	SKD 12	2260	T30102
	X 155 CrVMo 12 1		1,2379	X 155 CrVMo 12 1	Z 160 CDV 12	BD 2	X 155 CrVMo 12 1 KU	SKD 11		T30402
			1,2436	X 210 CrW 12			X 215 CrW 12 1 KU	SKD 2	2312	
			1,2601	X 165 CrMoV 12			X 165 CrMoW 12 KU		2310	
			1,2713	55 NiCrMoV 6	55 NCDV 7			SKT 4		T61206
	HS 6-5-2-5	1,3243	1,3243	S 6-5-2-5	Z 85 WDKCV 06-05-05-04-02		HS 6-5-2-5	SKH 55	2723	
	HS 2-10-1-8	1,3247	1,3247	S 2-10-1-8	Z 110 DKCWW 09-08-	BM 42	HS 2-9-1-8	SKH 51		T11342
	HS 18-0-1	1,3355	1,3355	S 18-0-1	Z 80 WCV 18-04-01	BT 1	HS 18-0-1	SKH 2		T12001
H11	X 20 Cr 13	1,4021	1,4021	X 20 Cr 13	Z 20 C 13	420 S 37	X 20 Cr 13	SUS 420 J 1	2303	S42000
	X 70 CrMo 15	1,4109	1,4109	X 65 CrMo 14	Z 70 D 14			SUS 440 A		S44002
	X 90 CrMoV 18	1,4112	1,4112	X 90 CrMoV 18	Z 2 CND 18 05	409 S 19	X CrTi 12	SUS 440 B	2327	S44003
	X 105 CrMo 17	1,4125	1,4125	X 105 CrMo 17	Z 100 CD 17		X 105 CrMo 17	SUS 440 C		S44004
H12	X 4 CrNiCuNb 16 4	1,4540	1,4540	X 4 CrNiCuNb 16 4						S15500
	X 5 CrNiCuNb 16 4	1,4542	1,4542	X 5 CrNiCuNb 16 4				SUS 630		S17400
	X 5 CrNiCuNb 16 4	1,4542	1,4542	X 5 CrNiCuNb 16 4				SUS 630		S17400
	X 7 CrNiAl 17 7	1,4568	1,4568	X 7 CrNiAl 17 7	Z 9 CAN 17.7	301 S 81	X 7 CrNiAl 17 7	SUS 631	2388	S17700
	X 8 CrNiMoAl 15 7 5	1,4574	1,4574	X 8 CrNiMoAl 15 7 5						S15700
	X 6 NiCrTiMoV 25 15	1,4980	1,4943	X 4 NiCrTi 25 15	Z 6 NCTDV 25.15	HR 51		SUH 660	2570	S66286
	X 2 NiCoMo 18 8 5	1,6359	1,6359	X 2 NiCoMo 18 8 5		S 162				K92890
	X 2 NiCoMoTi 18 9 5	1,6358	1,6358	X 2 NiCoMoTi 18 9 5	Z 2 NKD 19-09					K93120
	X 2 NiCoMoTi 18 9 5	1,6358	1,6358	X 2 NiCoMoTi 18 9 5	Z 2 NKD 19-09					K93120
X 2 NiCoMoTi 18 12 4	1,6356	1,6356	X 2 NiCoMoTi 18 12 4						K93160	
H21	X 120 Mn 12	1,3401	1,3401	X 120 Mn 12	Z 120 M 12	BW 10		SC MnH 1	2183	
H31	EN-GJN-HV520	0,9620	0,9620	G-X330 NiCr 4 2	FB Ni4 Cr2 BC	Cnnae 2 A			05 12-00	F45001
	EN-GJN-HV550	0,9625	0,9625	G-X260 NiCr 4 2	FB Ni4 Cr2 HC	Cnnae 2 B			05 13-00	F45000
	EN-GJN-HV600(XCr11)	0,9630	0,9630	G-X300 CrNiSi 9 5 2	FB Cr9 Ni5	Cnnae 2 C, D, E			04 57-00	F45003

SMG

U.N.E./I.H.A.	AISI / ASTM	ГОСТ	ČSN	Misc. Бренды	Условия	Структура
				Discalloy	Закалка с последующим старением	
				Haynes 25		
				Stellite 21		
				Hastelloy C		
		XH65MB		Hastelloy C-276		
				IN 100		
				Inconel 718		
				Inconel X-750	Термически обработанный	
		XH77TIOP		Nimonic 80A		
				René 41		
				Udimet 500		
				Waspalloy		
				Ti	Технически чистый	Ti (α)
	AMS 4919			Ti 6-2-4-2	Отожженный	Ti (α)
	AMS 4943			Ti 3Al-2.5V (grd 9)	Отожженный	Ti ($\alpha+\beta$)
	AMS 4920, Сплав 5	BT6		Ti 6Al-4V	Отожженный	Ti ($\alpha+\beta$)
	AMS 4986			Ti 10V-2Fe-3Al	Отожженный	Ti (β)
F.1516	5115	18XГТ	14 220		Поверхностно упрочненный	
F.5103	1070	70			Закаленный и отпущенный	
F.5107	1078, 1080	75			Закаленный и отпущенный	
F.5117	1095				Закаленный и отпущенный	
F.5118	W1	У10А			Закаленный и отпущенный	
	S1	5XB2СФ			Закаленный и отпущенный	
	5155	50ХГА			Закаленный и отпущенный	
F.1252	4142, 4140	38ХМ	15 142		Закаленный и отпущенный	
F.520L	L2	11ХФ			Закаленный и отпущенный	
F.5220	O1	9ХВГ			Закаленный и отпущенный	
	O2	9Г2Ф			Закаленный и отпущенный	
F.5230	52100	ШХ15	14 109		Закаленный и отпущенный	
F.5318	H13	4Х5МФ1С			Закаленный и отпущенный	
F.5227	A2	9Х5ВФ			Закаленный и отпущенный	
F.5211	D2	Х12МФ			Закаленный и отпущенный	
F.5213		Х12			Закаленный и отпущенный	
		Х12МФ			Закаленный и отпущенный	
F.520.S	L6	5ХНМ			Закаленный и отпущенный	
F.5613	M35	Р6М5К5			Закаленный и отпущенный	
	M42	Р6М5К5			Закаленный и отпущенный	
	T1	Р18			Закаленный и отпущенный	
F.5261	420	20Х13	17 022		Закаленный и отпущенный	Мартенсит
	440 A				Закаленный и отпущенный	Мартенсит
	440 B	95Х18			Закаленный и отпущенный	Мартенсит
	440 C	95Х18			Закаленный и отпущенный	Мартенсит
	XM-12			15-5-PH	H900	Мартенсит
	SAE 630			17-4-PH	H1025	Мартенсит
	SAE 630			17-4-PH	H900	Мартенсит
	AMS 5528	09Х17НЮ		17-7-PH	ТН1050	Мартенсит
	632			PH 15-7 Mo	ТН1050	Мартенсит
	660			A286	Закалка с последующим старением	Аустенит
	AMS 6512			Marage 250	Закалка с последующим старением	Мартенсит
	AMS 6521			Marage 300	Закалка с последующим старением	Мартенсит
	AMS 6521			Marage 300	Закалка с последующим старением	Мартенсит
	AMS 6515			Marage 350	Закалка с последующим старением	Мартенсит
	A128 Сплав А			Сталь Гадфильда		
	A532 IB (NiCr-LC)			Ni-Hard 2		Белый чугун
	A532 IA (NiCr-HC)			Ni-Hard 1		Белый чугун
	A532 ID (Ni-HiCr)			Ni-Hard 4		Белый чугун

Твердосплавные пластины и упаковки пластин

Твердосплавные пластины и корпуса пластин производства Seco Tools не включены в перечень продукции, попадающей под следующие требования. Тем не менее Seco Tools декларирует следующее.

Эта продукция соответствует всем требованиям RoHS (Ограничения использования некоторых опасных веществ в электрическом и электронном оборудовании), WEEE (Отходы электрического и электронного оборудования) и ELV (Отработанные транспортные средства).

Продукция не содержит ртуть, свинец, шестивалентный хром, кадмий, CFC, HCFC, легковоспламеняющиеся вещества или растворители которые превышают ограничения установленные правилами.

Переточка:

Мокрое или сухое шлифование может производить потенциально опасную пыль или туман, которые могут раздражать кожу, глаза, нос, горло и стать причиной повреждения или заболевания легких. Для предупреждения вредного воздействия всегда используйте указания по безопасности и защитное оборудование.

Утилизация:

Seco Tools покупает использованные пластины и цельные твердосплавные инструменты для переработки. Пластины и цельные твердосплавные инструменты должны быть отделены от других металлических отходов (сталь, алюминий, медь и т.д.). Все упаковочные материалы полностью утилизируются и перерабатываются.

CBN и PCD пластины

Твердосплавные пластины производства компании Seco Tools не включены в перечень продукции попадающей под следующие требования. Тем не менее Seco Tools декларирует следующее.

Эта продукция соответствует всем требованиям RoHS (Ограничения использования некоторых опасных веществ в электрическом и электронном оборудовании), WEEE (Отходы электрического и электронного оборудования) и ELV (Отработавшие транспортные средства).

Продукция не содержит ртуть, свинец, шестивалентный хром, кадмий, CFC, HCFC, легковоспламеняющиеся вещества или растворители которые превышают ограничения установленные правилами.

Переточка:

Мокрое или сухое шлифование может производить потенциально опасную пыль или туман, которые могут раздражать кожу, глаза, нос, горло и стать причиной повреждения или заболевания легких. Для предупреждения вредного воздействия всегда используйте указания по безопасности и защитное оборудование.

Утилизация:

Seco Tools покупает использованные CBN- или с наконечниками из PCD пластины для переработки. Пластины должны быть отделены от других металлических отходов (сталь, алюминий, медь и т.д.). Цельные CBN пластины могут выбрасываться в землю. Все упаковочные материалы полностью утилизируются и перерабатываются.

Черные оксидированные корпуса пластин

Корпуса пластин производства компании Seco Tools не включены в перечень продукции, попадающей под следующие требования. Тем не менее Seco Tools декларирует следующее.

Эта продукция соответствует всем требованиям RoHS (Ограничения использования некоторых опасных веществ в электрическом и электронном оборудовании), WEEE (Отходы электрического и электронного оборудования) и ELV (Отработавшие транспортные средства).

Продукция не содержит ртуть, свинец, шестивалентный хром, кадмий, CFC, HCFC, легковоспламеняющиеся вещества или растворители которые превышают ограничения установленные правилами.

Утилизация:

Использованные корпуса пластин можно отправить на переработку вместе с обычным металлоломом. Все упаковочные материалы полностью утилизируются и перерабатываются.

Пластины из Кермета

Твердосплавные пластины производства компании Seco Tools не включены в перечень продукции попадающей под следующие требования. Тем не менее Seco Tools декларирует следующее.

Эта продукция соответствует всем требованиям RoHS (Ограничения использования некоторых опасных веществ в электрическом и электронном оборудовании), WEEE (Отходы электрического и электронного оборудования) и ELV (Отработавшие транспортные средства).

Пластины Кермет C15M, содержащие никель, выделяют никель при контакте с кожей. Выделение выше чем определено стандартом SS-EN 1811. Методика тестов показывает выделение никеля из продукта в течение длительного непосредственного контакта с кожей. Эти стандарты касаются продуктов находящихся в прямом длительном контакте с кожей и тем самым не связаны напрямую с применением пластин кермета. Лицам с известной аллергической реакцией на никель рекомендуется одевать защитные перчатки при работе с пластинами кермета.

Переточка:

Мокрое или сухое шлифование может производить потенциально опасную пыль или туман, которые могут раздражать кожу, глаза, нос, горло и стать причиной повреждения или заболевания легких. Для предупреждения вредного воздействия всегда используйте указания по безопасности и защитное оборудование.

Утилизация:

Использованные пластины могут быть утилизированы. Пластины должны быть отделены от других металлических отходов (сталь, алюминий, медь и т.д.), включая т/с пластины.

Все упаковочные материалы полностью утилизируются и перерабатываются.

Корпуса инструмента с никелевым покрытием

Корпуса пластин производства компании Seco Tools не включены в перечень продукции, попадающей под следующие требования. Тем не менее Seco Tools декларирует следующее.

Эта продукция соответствует всем требованиям RoHS (Ограничения использования некоторых опасных веществ в электрическом и электронном оборудовании), WEEE (Отходы электрического и электронного оборудования) и ELV (Отработавшие транспортные средства).

Продукция не содержит ртуть, свинец, шестивалентный хром, кадмий, CFC, HCFC, легковоспламеняющиеся вещества или растворители которые превышают ограничения установленные правилами.

Корпуса пластин содержат никель и выделяют никель при контакте с кожей. Количество выделяемого не превышает нормы, определенные стандартом SS-EN 1811. Методика испытаний показывает выделение никеля из изделия в течение длительного непосредственного контакта с кожей.

Эти стандарты касаются продуктов находящихся в прямом длительном контакте с кожей и тем самым не связаны напрямую с применением корпусов инструмента. Лицам с заведомой аллергической реакцией на никель рекомендуется одевать защитные перчатки при работе с корпусами инструмента.

Утилизация:

Использованные корпуса инструментов могут быть посланы на переработку вместе с обычным металлоломом.

Все упаковочные материалы полностью утилизируются и перерабатываются.

Специальные легирующие элементы

Сплав	Твёрдый сплав												Покрытие					
	W	Ti	Ta	Nb	Co	Cr	Ni	Mo	C	N	Ru	Ti	Al	C	N	O	Si	Nb
CP20	■				■				■			■			■			
CP200	■				■	■			■			■	■		■			
CP300	■	■	■	■	■				■			■	■		■			
CP500	■				■	■			■			■	■		■			
CP600	■				■	■			■			■	■		■			
C15M	■	■	■	■	■				■		■							
CF	■				■				■	■								
CM	■		■		■				■	■								
DP2000	■		■	■	■				■			■	■		■	■		
DP3000	■	■	■	■	■				■		■	■	■		■	■		
DS2050	■				■	■			■			■	■		■			■
DS4050	■				■	■			■			■	■		■			■
F15M	■				■	■			■			■	■		■			
F25M	■	■	■	■	■				■			■	■		■			
F30M	■				■	■			■			■	■		■			
F40M	■				■	■			■			■	■		■			
HX	■		■		■				■									
H02	■		■		■	■			■									
H15	■				■	■			■									
H25	■				■	■			■									
KX	■				■	■			■									
MH1000	■				■	■			■			■	■		■			
MK1500	■		■		■	■			■			■	■	■	■	■		
MK2050	■		■		■	■			■			■	■		■		■	
MM4500	■				■	■			■			■	■	■	■	■		
MP1501	■		■	■	■				■			■	■	■	■	■		
MP2050	■				■				■		■	■	■		■		■	
MP2501	■		■	■	■				■			■	■	■	■	■		
MP3000	■				■	■			■			■	■	■	■	■		
MS2500	■		■	■	■				■			■	■	■	■	■		
MS2050	■				■	■			■			■	■		■			
RX1500	■		■		■				■	■		■	■		■			■
RX2000	■		■		■	■			■			■	■		■			
RM2020	■				■	■			■			■	■					
RM2090	■				■	■			■			■	■					■
RN2010	■				■	■			■			■	■					■
RS2090	■				■	■			■			■	■					■
T350M	■		■	■	■				■			■	■	■	■	■		
T25M	■		■	■	■				■			■	■	■	■			
TGH1050	■				■	■			■			■	■		■			■
TGK1500	■		■		■				■			■	■	■	■	■		
TGP25	■	■	■	■	■				■			■	■	■	■	■		
TGP35	■		■	■	■				■			■	■	■	■	■		
TGP45	■		■	■	■				■			■	■	■	■	■		
TH1000	■				■	■			■			■	■		■			■
TH1500	■				■	■			■			■	■		■			■
TK0501	■				■	■			■			■	■		■			■
TK1501	■		■		■	■			■			■	■		■			■
TM1501	■	■	■	■	■	■			■		■	■	■	■	■	■		
TM2000	■	■	■	■	■	■			■		■	■	■	■	■	■		
TM2501	■	■	■	■	■	■			■	■		■	■	■	■	■		
TM3501	■				■				■			■	■	■	■	■		
TM4000	■	■	■	■	■	■			■		■	■	■	■	■	■		
TP0501	■	■	■	■	■	■			■			■	■	■	■	■		
TP1020	■	■	■	■	■	■			■	■		■	■		■			
TP1030	■	■	■	■	■	■			■			■	■		■			■
TP1501	■	■	■	■	■	■			■			■	■	■	■	■		
TP25	■	■	■	■	■	■			■			■	■	■	■	■		
TP200	■	■	■	■	■	■			■			■	■	■	■	■		
TP2501	■	■	■	■	■	■			■			■	■	■	■	■		
TP3501	■	■	■	■	■	■			■	■		■	■	■	■	■		
TP40	■		■	■	■				■			■	■	■	■	■		
TS2000	■				■	■			■			■	■	■	■	■		
TS2050	■				■	■			■			■	■	■	■	■		
TS2500	■		■		■	■			■			■	■	■	■	■		
T250D	■				■	■			■			■	■	■	■	■		
T400D	■				■	■			■			■	■	■	■	■		
T100R	■		■	■	■	■			■			■	■	■	■	■		
T60M	■	■	■	■	■				■			■	■	■	■			
883	■		■		■				■			■						
890	■				■	■			■			■						

Компания Seco Tools и издатель предполагают, что пользователь данного каталога обладает достаточными знаниями в области технологий металлообработки и смежных областей. В случае отсутствия достаточного уровня компетенции рекомендуется обращаться к специалистам.

Компания Seco Tools и издатель не несут ответственности за утверждения и обязательства, предполагаемые или высказанные, включая товарное состояние, обозначения продукции и соответствие определенным типам применения. Компания Seco Tools и издатель не несут ответственности за любой прямой или косвенный ущерб, нанесенный в результате применения приведенной в каталоге информации, в том числе в тех случаях, когда прямо указана вероятность такого ущерба.

В каталоге представлена исключительно справочная информация. Точную информацию по ценам и техническим описаниям продукции можно получить у представителей или официальных дистрибьюторов Seco в Вашей стране. Предоставленная в каталоге информация может быть изменена без предварительного уведомления.

WWW.SECOTOOLS.COM

03334454, ST20196720 RU,
© SECO TOOLS AB, 2020.

Все права защищены. Технические условия
могут быть изменены без уведомления.